

Joinville, 20 de março de 2024.

À

Secretaria de Planejamento Urbano - SEPUR

R. Quinze de novembro, nº 485, Centro – Joinville -SC.

Ref.: Resposta OFÍCIO SEI Nº 0020000102/2024 - SEPUR.UPL.AIU

Requerimento 22175/2023

A **AMBIENT – Engenharia e Consultoria Ltda.**, pessoa jurídica inscrita no CNPJ sob o nº 05.696.728/0001-13, localizado à Av. Marquês de Olinda, nº 2795, no bairro Glória no município de Joinville/SC vem, por meio deste, apresentar um ofício de resposta relacionado ao Estudo de Impacto de Vizinhança localizado na Rua Leopoldo Fischer, nº 178:

Item do Ofício	Resposta
1.7	Ajustado página 10
3.1	Ajustado a partir da página 18
3.3.2	Ajustado página 46, justificativa de dispensa de contrapartida
3.4.7	Parecer página 141
4	Ajustado todo o capítulo de tráfego viário, com o ajuste do número de viagens estimados para o empreendimento, bem como inclusão de nova proposta de melhoria no sistema viário da região, de acordo com reunião realizada com o Setor de Mobilidade da SEPUR – UMO/SEPUR. Quanto as contagens de pedestres e bicicletas, todo o fluxo nos pontos de contagem foram absorvidos pelos fluxos 2 e 8, sendo estes os principais da região, desta forma, os demais fluxos secundários estão zerados, pois todos os ciclistas e pedestres aferidos nas contagens utilizam a via Aquidaban para seu percurso.
4.4	Página 90, incluso diagnóstico dos passeios das vias de acesso e sinalização local
4.5	Ajustado página 95 e inclusa proposta de melhoria viária na região, conforme diretriz da SEPUR.UMO

5.2	Ajustado simulações de sombra a partir da página 103
5.3	Inclusa volumetria do empreendimento e da região na página 108
7	Ajustada tabela de impacto na página 120

Ademais, colocamo-nos à disposição para quaisquer esclarecimentos que se fizerem necessários.

Nestes Termos,
Pede deferimento.

Eduardo

Assinado de forma
digital por Eduardo
Dados: 2024.03.21
10:53:45 -03'00'

ESTUDO DE IMPACTO DE VIZINHANÇA

PLAENGE EMPREENDIMENTOS LTDA

CNPJ: 78.638.061/0091-22

Joinville, 20 de março de 2024.

À

SECRETARIA DE PESQUISA E PLANEJAMENTO URBANO – SEPUR

Rua XV de Novembro, 485 – Centro, Joinville - SC, 89.201.601

A **PLAENGE EMPREENDIMENTOS LTDA** pessoa jurídica inscrita no CNPJ sob o nº 78.638.061/0091-22 vem requerer a análise do **Estudo de Impacto de Vizinhança – EIV** apresentado em anexo, para a implantação de um Condomínio Residencial Vertical localizado na Rua Leopoldo Fischer, nº 178, Bairro Atiradores, no município de Joinville – SC.

Nestes Termos,
Pede deferimento.

AMBIENT – Engenharia e Consultoria Ltda.
CREA/SC 68.738-0

SUMÁRIO

1	APRESENTAÇÃO	6
2	JUSTIFICATIVA	8
3	CARACTERIZAÇÃO DO EMPREENDIMENTO	9
3.1	DADOS DO REQUERENTE	9
3.2	DADOS DA CONSULTORIA / RESPONSÁVEL TÉCNICO	9
3.3	MOTIVAÇÃO DO ESTUDO	9
3.4	LEGISLAÇÃO APLICÁVEL	10
3.5	HISTÓRICO DO EMPREENDIMENTO	10
3.6	DADOS DO EMPREENDIMENTO	11
3.7	OCUPAÇÃO DO SOLO	11
3.8	IMPLANTAÇÃO DO EMPREENDIMENTO	13
3.9	CRONOGRAMA DE IMPLANTAÇÃO	13
4	CARACTERIZAÇÃO DO LOCAL	15
4.1	ÁREA DIRETAMENTE AFETADA	15
4.2	ÁREA DE INFLUÊNCIA DO EMPREENDIMENTO	17
5	IMPACTO SOCIOECONÔMICO	19
5.1	USO DO SOLO	19
5.2	ADENSAMENTO POPULACIONAL	37
5.3	EQUIPAMENTOS COMUNITÁRIOS	43
5.3.1	Educação	43
5.4	HOSPITAIS E UNIDADES DE SAÚDE	45
5.6	LAZER	46
5.7	EQUIPAMENTOS URBANOS	47
5.7.1	Pavimentação	47
5.7.2	Drenagem Pluvial	48
5.7.3	Tempo de concentração	48
5.7.4	Período de Retorno	49
5.7.5	Coeficiente de escoamento	50
5.7.6	Procedimentos de Dados Pluviométricos	50
5.7.7	Cenário atual sem o empreendimento	51
5.7.8	Cenário após a implantação do empreendimento	54
5.7.9	Verificação do Volume de Armazenamento	56
5.7.10	Iluminação Pública	58

5.7.11 Rede de Energia Elétrica	59
5.7.12 Abastecimento de Água	60
5.7.13 Esgotamento Sanitário	61
5.7.14 Coleta de Resíduos	63
5.8 SEGURANÇA PÚBLICA	64
5.9 ECONOMIA	65
5.10 VALORIZAÇÃO IMOBILIÁRIA	65
6 IMPACTO VIÁRIO	68
6.1 SISTEMA VIÁRIO	68
6.2 GERAÇÃO DE TRÁFEGO	70
6.2.1 Contagem de Tráfego	70
6.2.2 Resultados do Monitoramento de Tráfego	70
6.2.3 Rua Leopoldo Fischer	67
6.2.4 Rua Paulo Fischer	77
6.2.5 Nível de Serviço	86
6.2.6 Projeção de Tráfego	87
6.2.7 Projeção de Tráfego	87
6.2.8 Projeção de Tráfego	88
6.3 TRANSPORTE PÚBLICO	88
6.4 TRANSPORTE ATIVO	90
6.5 SINALIZAÇÃO VIÁRIA	93
7 IMPACTO MORFOLÓGICO	97
7.1 VENTILAÇÃO	97
7.2 ILUMINAÇÃO	102
7.3 PAISAGEM URBANA	107
7.4 PATRIMÔNIO NATURAL E CULTURAL	109
7.5 BENS TOMBADOS NA ÁREA DE VIZINHANÇA	111
8 IMPACTO AMBIENTAL	112
8.1 RUÍDO	112
8.1.1 Metodologia para Avaliação dos Ruídos e Procedimentos	114
8.1.2 Localização dos pontos de medição de Ruído	115
8.1.3 Interpretação dos Resultados	118
8.2 VIBRAÇÃO, PERICULOSIDADE E RISCOS AMBIENTAIS	119
9 CONSIDERAÇÕES FINAIS	121
10 EQUIPE TÉCNICA	122

10.1	RESPONSÁVEIS TÉCNICOS _____	122
10.2	EQUIPE DE APOIO _____	122
11	REFERÊNCIAS _____	123
ANEXOS	_____	128
	ANEXO I – OFÍCIO DISPENSA SECRETARIA DA SAÚDE _____	128
	ANEXO II – OFÍCIO DISPENSA SECRETARIA DE EDUCAÇÃO _____	130
	ANEXO III – CELESC _____	133
	ANEXO IV – COMPANHIA ÁGUAS DE JOINVILLE _____	136
	ANEXO V – DECLARAÇÃO AMBIENTAL LIMPEZA URBANA _____	140

1 APRESENTAÇÃO

Com o intuito de conciliar o desenvolvimento urbano e a defesa do meio ambiente, o Estatuto da Cidade - Lei 10.257/2001 veio estabelecer as diretrizes da política urbana no Brasil e trouxe vários instrumentos de planejamento territorial. Destaca-se a previsão do art. 36, que estabelece como condição de aprovação de construção e ampliação de determinados empreendimento ou atividades, a necessidade de elaboração de um Relatório de Impacto de Vizinhança, além dos estudos ambientais pertinentes, materializando a integração entre as políticas públicas ambientais e urbanísticas.

O termo “impacto de vizinhança” é usado para descrever impactos locais em áreas urbanas, como a sobrecarga do sistema viário, saturação da infraestrutura - redes de esgoto, drenagem de águas pluviais, alterações microclimáticas derivadas de sombreamento, aumento da frequência e intensidade de inundações devido à impermeabilização do solo, entre outros.

Percebe-se que o cumprimento dos critérios de planos diretores e leis de zoneamento – que são instrumentos difundidos de política urbana – não se mostram suficientes para “fazer a mediação entre os interesses privados dos empreendedores e o direito à qualidade urbana daqueles que moram ou transitam em seu entorno” (Sánchez, 2008).

O entendimento dos limites estabelecidos pelas leis de zoneamento, plano diretor e de outros instrumentos de planejamento e gestão ambiental urbana, como padrões de ruído, por exemplo, levou urbanistas e outros profissionais à inclusão de modalidade específica de avaliação de impacto ambiental adaptada a empreendimentos e impactos urbanos, o Estudo de Impacto de Vizinhança – EIV. O conceito foi adotado pelo Estatuto da Cidade, que lhe dedica três artigos:

Art. 36. Lei municipal definirá os empreendimentos e atividades privados ou públicos em área urbana que dependerão de elaboração de Estudo Prévio de Impacto de Vizinhança (EIV) para obter as licenças ou autorizações de construção, ampliação ou funcionamento a cargo do Poder Público municipal.

Art. 37. O EIV será executado de forma a contemplar os efeitos positivos e negativos do empreendimento ou atividade quanto à qualidade de vida da população residente na área e suas proximidades, incluindo a análise, no mínimo, das seguintes questões:

- I- Adensamento populacional;
- II- Equipamentos urbanos e comunitários;
- III- Uso e ocupação do solo;
- IV- Valorização imobiliária;
- V- Geração de tráfego e demanda por transporte público;
- VI- Ventilação e iluminação;
- VII- Paisagem urbana e patrimônio natural e cultural.

Parágrafo único. Dar-se-á publicidade aos documentos integrantes do EIV, que ficarão disponíveis para consulta, no órgão competente do Poder Público municipal, por qualquer interessado.

Art. 38. A elaboração do EIV não substitui a elaboração e a aprovação de Estudo Prévio de Impacto Ambiental (EIA) requeridas nos termos da legislação ambiental. (Lei 10.257/01, 2001)

Desse modo, o EIV surgiu da necessidade de se avaliar os impactos de um empreendimento no âmbito da vizinhança, pois apenas os estudos ambientais que compõem o licenciamento ambiental não eram suficientes para determinados portes de empreendimentos.

O Estudo de Impacto de Vizinhança, sob a ótica do Estatuto da Cidade, possui natureza jurídica de instrumento da política urbana, cujo objetivo geral é o pleno desenvolvimento das funções sociais da cidade e a garantia do bem-estar de seus habitantes, conforme preceitua a Constituição Federal de 1988 em seu art. 182.

Para o alcance destes objetivos, faz-se necessário regular o uso da propriedade urbana, logo, observa-se que o EIV também deverá atentar-se aos aspectos ambientais da cidade, objetivando:

- Analisar os impactos negativos e positivos do empreendimento;
- Garantir o bem-estar e a qualidade de vida dos cidadãos urbanos.

Entende-se o EIV como um instrumento de planejamento urbano por excelência, pois para sua confecção deve-se levar em conta o uso e a ocupação do solo, os equipamentos comunitários existentes, análise da área de influência do empreendimento, indicação de medidas mitigadoras de impactos socioambientais negativos, dentre outros, dependendo do caso específico.

Este estudo foi elaborado para a implantação de um empreendimento residencial multifamiliar pertencente a **Plaenge Empreendimentos LTDA**, localizado na Rua Leopoldo Fischer, nº178, Bairro Atiradores, no município de Joinville – SC.

Serão apresentados nos capítulos a seguir o diagnóstico realizado e a análise dos impactos potenciais decorrentes deste empreendimento.

2 JUSTIFICATIVA

O município de Joinville está localizado na região norte do estado de Santa Catarina, possui uma estimativa populacional atual de 604.708 habitantes, o que lhe confere o título de mais populoso do estado e terceiro mais populoso da região Sul do país.

Por ser a cidade industrial mais importante do estado, é um atrativo de migrantes de todas as regiões do país, sendo uma das características mais importantes do município.

O Índice de Desenvolvimento Humano – IDH do município é de 0,809, considerado muito alto, o que posiciona o município em 21º no *ranking* nacional e em 4º no estadual. A dimensão que mais contribui com o índice é a longevidade, com índice de 0,889, seguida da renda com 0,795, e saúde com 0,749 (IBGE, 2010).

Quanto ao setor imobiliário, conforme o Sindicato da Indústria da Construção Civil de Joinville, a cidade conta atualmente com um baixo estoque de unidades residenciais, e as empresas locais estão preparadas para atender às demandas do mercado com lançamentos e entrega de novos empreendimentos (SINDUSCON, 2019).

Tendo em vista esse panorama, a implantação de empreendimentos aumenta a oferta de imóveis, além de auxiliar no aumento do emprego formal no município, trazendo recursos, gerando impostos, lucros comerciais, além de contribuir para a valorização imobiliária da região. Sendo assim, a **Plaenge Empreendimentos LTDA**, empresa sólida com mais de 50 anos de história e que prioriza a qualidade construtiva, pretende atuar com apartamentos de alto padrão no bairro Atiradores, respeitando a vocação da região, uma vez que se trata de uma área urbana consolidada, localizada em um setor de adensamento prioritário.

3 CARACTERIZAÇÃO DO EMPREENDIMENTO

3.1 DADOS DO REQUERENTE

Nome ou razão social: **Plaenge Empreendimentos LTDA**

CPF ou CNPJ: 78.638.061/0091-22

Representante legal (no caso de PJ): Maurício [REDACTED]

Endereço: Rua Marajó, nº 286, Atiradores

Cidade / UF: Joinville/SC

CEP: [REDACTED]

E-mail: estudosjoi@plaenge.com.br

Telefone: (47) [REDACTED]

3.2 DADOS DA CONSULTORIA / RESPONSÁVEL TÉCNICO

Consultoria: AMBIENT Engenharia e Consultoria Ltda.

Responsável técnico: Eduardo [REDACTED]

Profissão: Engenheiro Civil

Nº CAU/CREA: 145.007-8

E-mail: [REDACTED]

Telefone: (47) 3422-6164

Este estudo está vinculado ao RRT ou à ART nº: 8881700-6

3.3 MOTIVAÇÃO DO ESTUDO

- Implantação de novo empreendimento;
- Instalação de nova atividade em empreendimento existente;
- Ampliação construtiva de empreendimento existente;
- Regularização de atividade em empreendimento existente;
- Regularização construtiva de empreendimento existente.

Uso do empreendimento

- Parcelamento do solo, com 500 lotes ou mais;
- ✓ Uso residencial, com 177 ou mais unidades habitacionais ou com ATE igual ou superior a 12.500 m²;
- Uso comercial, serviço ou misto, com área edificável igual ou superior a 12.500 m²;
- Uso industrial, localizado fora das áreas industriais, com área edificável igual ou superior a 5.000 m²;
- Uso residencial, comercial, serviço ou misto com mais de 16 unidades autônomas e/ou gabarito superior a 4 pavimentos, situado em logradouro com seção de via inferior a 12 m;
- Serviço de saúde, com área edificável igual ou superior a 5.000 m²;
- Prestação de serviços educacionais, com área edificável igual ou superior a 5.000 m², excluída da área edificável a área destinada a ginásios poliesportivos;
- Organização religiosa de qualquer natureza, de caráter associativo, cultural, esportivo ou de lazer, com área edificável igual ou superior a 5.000 m²;
- Empreendimento destinado a atividade de geração, transmissão e distribuição de energia;
- Empreendimento relacionado à coleta, tratamento e disposição de resíduos líquidos e/ou sólidos de qualquer natureza;
- Estabelecimento prisional ou similar com área superior a 750 m²;
- Cemitério, crematório e necrotério;
- Estação e terminal dos sistemas de transportes;
- Empreendimento ou atividade com movimentação de veículos de grande porte, em lote atingido por Faixa Rodoviária (FR), que possui testada e acesso também para outro logradouro, mas que optou por aplicar o regime urbanístico definido para a FR;
- Empreendimento ou atividade comercial ou de prestação de serviço, localizado no SA-01, com área edificável igual ou superior a 5.000 m².

3.4 LEGISLAÇÃO APLICÁVEL

- **Lei Complementar nº 336 de 10 de junho de 2011** – Institui o Estudo Prévio de Impacto de Vizinhança - EIV
- **Decreto 56.543 de 19 de setembro de 2023** – Regulamenta o Estudo Prévio de Impacto de Vizinhança - EIV
- **Instrução Normativa nº 01/2023 - SEPUR** – Dispõe sobre a forma de apresentação do Estudo Prévio de Impacto de Vizinhança – EIV.

3.5 HISTÓRICO DO EMPREENDIMENTO

O imóvel objeto deste estudo está localizado na Rua Leopoldo Fischer, Bairro Atiradores, no município de Joinville – SC. O imóvel, abrigava uma residência unifamiliar que foi previamente demolida, encontra-se atualmente desprovido de qualquer atividade.

3.6 DADOS DO EMPREENDIMENTO	
Endereço: Rua Leopoldo Fischer, nº178, Bairro Atiradores, Joinville – SC	
Nº inscrição imobiliária: 13.20.12.87-2044	Nº matrícula do imóvel: 31526
Quando não houver inscrição imobiliária Datum utilizado:	Coordenada UTM (N): 713917.75 Coordenada UTM (E): 7088616.41
Em caso de loteamento e/ou condomínio Número de lotes: Número de unidades autônomas:	Área do imóvel (terreno m²): 2.910,00 m²
Em caso de empreendimento residencial Número de blocos: 1 Número de unidades habitacionais: 46 unidades	Área construída (m²): 20.297,05 m² Área a demolir (m²): 00,00 m² Área a construir (m²): 20.297,05 m²

3.7 OCUPAÇÃO DO SOLO		
Macrozona: AUAP	<ul style="list-style-type: none"> <input type="radio"/> Testada para Faixa Rodoviária <input type="radio"/> Influência de Faixa Rodoviária 	
Setor: SA-01	<ul style="list-style-type: none"> <input type="radio"/> Testada para Faixa Viária <input checked="" type="radio"/> Influência de Faixa Viária <input type="radio"/> Não se aplica 	
Instrumento urbanístico aplicado	<ul style="list-style-type: none"> <input type="radio"/> Nenhum <input type="radio"/> Transferência do Direito de Construir <input checked="" type="radio"/> Outorga Onerosa do Direito de Construir <input type="radio"/> Outorga Onerosa de Alteração de Uso do Solo <input type="radio"/> Outro: 	
Número da declaração: 0107/2020		
Requisitos para edificações	Índices estabelecidos na LC 470/2017	Índices aplicados no empreendimento
Coeficiente de aproveitamento do lote (CAL)	8,0	4,71
Gabarito (m)	90,00	89,975
Taxa de ocupação (%)	60%	Variável conforme o pavimento, respeitando sempre o máximo de 60%
Embasamento (%)	70%	70%
Recuo frontal (m)	5,00	5,00
Afastamento laterais e de fundos (m)	h/6 + 1,50	h/6 + 1,50
Vaga de guarda de veículos	47	135
Vaga de carga e descarga	1	1
Vaga de visitantes <i>(Em empreendimento residencial, destinar 5% do total de vagas.)</i>	6,75	7,0

DECLARAÇÃO DE POTENCIAL CONSTRUTIVO

0107/2020

DADOS DO IMÓVEL

Inscrição Imobiliária: 13-20-12-87-2014	Matrícula do Imóvel: 31526
Área do Terreno (m ²): 2.910,00	Área construída (m ²): 413,63
Área aplicável a outorga (m ²): 2.910,00	Área total CPACs/CPTCs obtidos (m ²): 0,00
Potencial Construtivo Básica área (m ²): 11.226,37	Potencial Construtivo Básica altura (m): 45

DADOS DO REQUERENTE

Nome: Vanguard Home Empreendimentos Imob. Ltda	CPF/CNPJ: [REDACTED]
E-mail: [REDACTED]	Telefone: [REDACTED]

VIABILIDADE DO LOTE

Macrozonas: AUAP	Setor / Área: SA-01
CAL: 4,0	Faixas Viárias/ Centralidade Urbana: Sim
Plano Viário: Não	Tombo / Inventário: não
Comprimento da Via (m): 16	Viabilidade Imóvel Proteção: não
Área Afetada pelo Plano Viário (m ²): 0,00	Área Afetada pelo Tombo (m ²): 0,00

POSSO TRANSFERIR (TDC)

POSSO RECEBER (ODC ou TDC)

Não, Imóvel não é tombado, nem inventariado e nem afetado pelo plano viário.	SIM
Potencial Construtivo Transferível - Tombo/ Inventário (m ²): 0,00	Potencial Adicional Construtivo a Receber (m ²): 11.640,00
Potencial Construtivo Transferível - Afetado Plano Viário (m ²): 0,00	Potencial Adicional de gabarito a receber (m): 45

CERTIFICADOS EXISTENTES

Não existem CPACs ou CPTCs para este lote

Observações importantes

As informações fornecidas nesta declaração são as que estão registradas no Sistema de Gestão Cadastral (SGC) do Poder Executivo Municipal de Joinville. Se os dados estiverem diferentes ou desatualizados, favor requerer a alteração cadastral do imóvel, disponível no link <http://www.joinville.sc.gov.br/servicos/requerer-alteracao-cadastral-do-imovel>.

3.8 IMPLANTAÇÃO DO EMPREENDIMENTO

Plantas do projeto de empreendimento apresentas em anexo a este EIV.

3.9 CRONOGRAMA DE IMPLANTAÇÃO

SERVIÇO	MESES DE EXECUÇÃO																																																												
	1	2	3	4	5	6	7	8	9	10	11	12	13	14	15	16	17	18	19	20	21	22	23	24	25	26	27	28	29	30	31	32	33	34	35	36	37	38	39	40	41	42	43	44	45	46	47	48	49	50	51										
LOCAÇÃO	█																																																												
LIMPEZA	█																																																												
CANALETAS		█																																																											
CONTENÇÕES			█																																																										
CORTES				█																																																									
ATERRO/NIVELAMENTO					█																																																								
FUNDAÇÕES						█																																																							
INFRA/ HIDRO									█																																																				
ESTRUTURA										█																																																			
PAREDES ALVENARIA																																																													
INSTALAÇÕES HIDRO/ELÉTRICA																																																													
REVESTIMENTOS INTERNOS																																																													
ACABAMENTOS INTERNOS																																																													
REVESTIMENTOS EXTERNOS																																																													
ESQUADRIAS E METAIS																																																													
CONCLUSÃO TÉRREO																																																													
REVISÃO FINAL ENG. E DAC																																																													

4 CARACTERIZAÇÃO DO LOCAL

4.1 ÁREA DIRETAMENTE AFETADA

Segundo a Instrução Normativa nº 125 do Instituto Brasileiro do Meio Ambiente e dos Recursos Naturais Renováveis – IBAMA considera-se a Área Diretamente Afetada (ADA) aquela que sofre diretamente as intervenções de implantação e operação da atividade, considerando alterações físicas, biológicas, socioeconômicas e das particularidades da atividade (IBAMA, 2006).

A ADA é a área necessária para implantação do empreendimento, incluindo suas estruturas de apoio e vias de acesso privativo que precisarão ser construídas, ampliadas ou reformadas, bem como todas as demais operações unitárias associadas exclusivamente à infraestrutura do projeto, ou seja, de uso privativo do empreendimento.

A área onde será implantado o empreendimento de interesse corresponde a 2.910,00m², conforme o **Mapa da Área Diretamente Afetada**, apresentado a seguir:

713840

713920

714000

714080

7088720

7088640

7088560

7088480



Rua Leopoldo Fischer

Rua Des. Nelson Nunes Guimarães



Município de Joinville

Legenda

- Área de estudo
- Vértices
- Município de Joinville-SC

Coordenadas dos vértices

Vértices	UTM X	UTM Y
1	713926	7088643
2	713977	7088638
3	713975	7088601
4	713936	7088582
5	713910	7088607



Referência: Sistema de coordenadas: SIRGAS 2000 UTM Zona 22S, Projeção: Universal Transversa de Mercator, Datum: SIRGAS 2000, Base de vetores: SIMGeo 2022.



ambient
ENGENHARIA E CONSULTORIA

PLAENGE EMPREENDIMENTOS LTDA

Estudo: Estudo de Impacto de Vizinhança - EIV

Título: Mapa de Localização

Data: Maio/2023 Autor: Iuri Gabriel Meris Escala: 1:1.250

Nota: Direitos autorais protegidos pela Lei nº 5.968 de 14/12/73. Fica vedada a reprodução, alteração, cópia total ou parcial, sem autorização expressa do autor. Folha A3.

4.2 ÁREA DE INFLUÊNCIA DO EMPREENDIMENTO

As áreas de influência de um empreendimento consistem nos espaços geográficos passíveis de sofrerem impactos em seus meios físico, biótico e socioeconômico, em decorrência dos aspectos relacionados à sua implantação e operação, sejam estes positivos ou negativos.

Os impactos afetam de maneira direta e indireta o empreendimento, no entanto, seu efeito é projetado indiretamente a uma área que extrapola os limites da vizinhança.

Dessa forma, este item apresenta os limites da área de influência a serem direta e indiretamente afetada pelo empreendimento.

Para este estudo, a AI foi delimitada considerando a região formada por importantes vias de acesso ao bairro Atiradores e ao município de Joinville. Portando, tem-se:

- À norte a Rua Otto Boehm;
- À oeste a Rua Aquidaban;
- À leste a Rua Jacob Eisenhuth;
- À sul a Rua Borba Gato.

Além de estar contemplada por uma região com grande oferta de serviços a serem utilizados pelos habitantes do futuro empreendimento, as vias que delimitam a área de influência oferecem suporte ao setor industrial localizado na zona norte do município.

Dessa forma, observa-se que a delimitação de estudo foi desenvolvida ainda levando em consideração os seguintes fatores:

- Dentro desse perímetro encontram-se a maioria dos equipamentos urbanos, instituições públicas e privadas, bem como estabelecimentos comerciais e de prestação de serviços que poderão ser utilizados pela população empregada durante a fase de obras e inclusive, pelos futuros moradores;
- Este espaço representa a área mais provável de fluxos de pessoas e materiais, além do tráfego de veículos envolvidos na instalação do empreendimento;
- Influência de aspectos relacionados ao meio físico, biótico e socioeconômico.

O **Mapa da Área de Influência** apresentado a seguir, demonstra a localização da área de influência em relação ao perímetro urbano de Joinville.

713100

714000

714900

7089600

7088700

7087800



Legenda

- Área diretamente afetada - ADA
- Município de Joinville-SC
- Área de Influência - AI

N



Referência: Sistema de coordenadas: SIRGAS 2000 UTM Zona 22S; Projeção: Universal Transversa de Mercator; Datum: SIRGAS 2000, Base de vetores: SIMGeo 2022.



PLAENGE EMPREENDIMENTOS LTDA

Estudo: Estudo de Impacto de Vizinhança - EIV

Título: Mapa da Área de Influência - AI

Data: Maio/2023 Autor: Iuri Gabriel Meris Escala: 1:9.019

Nota: Direitos autorais protegidos pela Lei nº 5.988 de 14/12/73. Fica vedada a reprodução, alteração, cópia total ou parcial, sem autorização expressa do autor. Folha A3.

5 IMPACTO SOCIOECONÔMICO

5.1 USO DO SOLO

O uso do solo é uma combinação de um tipo de uso (atividade) e de um tipo de assentamento (edificação). Sendo assim, admite uma variedade tão grande quanto as atividades da própria sociedade. Se categorias de uso do solo são criadas, é principalmente com a finalidade de classificação das atividades e tipos de assentamento para efeito de sua regulação e controle através de *leis de zoneamento*, ou *leis de uso do solo* (DEÁK, 1985).

Tratando-se de um empreendimento de atividade tipicamente urbana, a avaliação das características de uso e ocupação do solo é um dos aspectos mais importantes no processo de identificação dos potenciais impactos causados pela sua implantação. Por este motivo, destaca-se a necessidade da verificação das exigências do Plano Diretor da Cidade bem como das leis complementares.

Em Joinville, a Lei Complementar nº 470/2017 define os instrumentos de controle urbanísticos, estruturação e ordenamento territorial do município. De acordo com esta, a divisão territorial da área urbana está subdividida em:

- I – área urbana de adensamento prioritário (AUAP);
- II – área urbana de adensamento secundário (AUAS);
- III – área urbana de adensamento especial (AUAE);
- IV – área urbana de adensamento controlado (AUAC);
- V – área urbana de proteção ambiental (AUPA); e,
- VI – área de expansão urbana de interesse industrial (AEU).

Conforme a Certidão de Uso e Ocupação do Solo nº 1003/2022, expedida pela Secretaria de Agricultura e Meio Ambiente de Joinville – SAMA, disponível nos anexos deste estudo, e o Mapa de Macrozoneamento Urbano apresentado a seguir, a área de estudo em questão está localizada na Área Urbana de Adensamento Prioritário – AUAP, no Setor de Adensamento Prioritário (SA-01).

De acordo com o Art. 2º da referida Lei, a AUAP pode ser definida como:

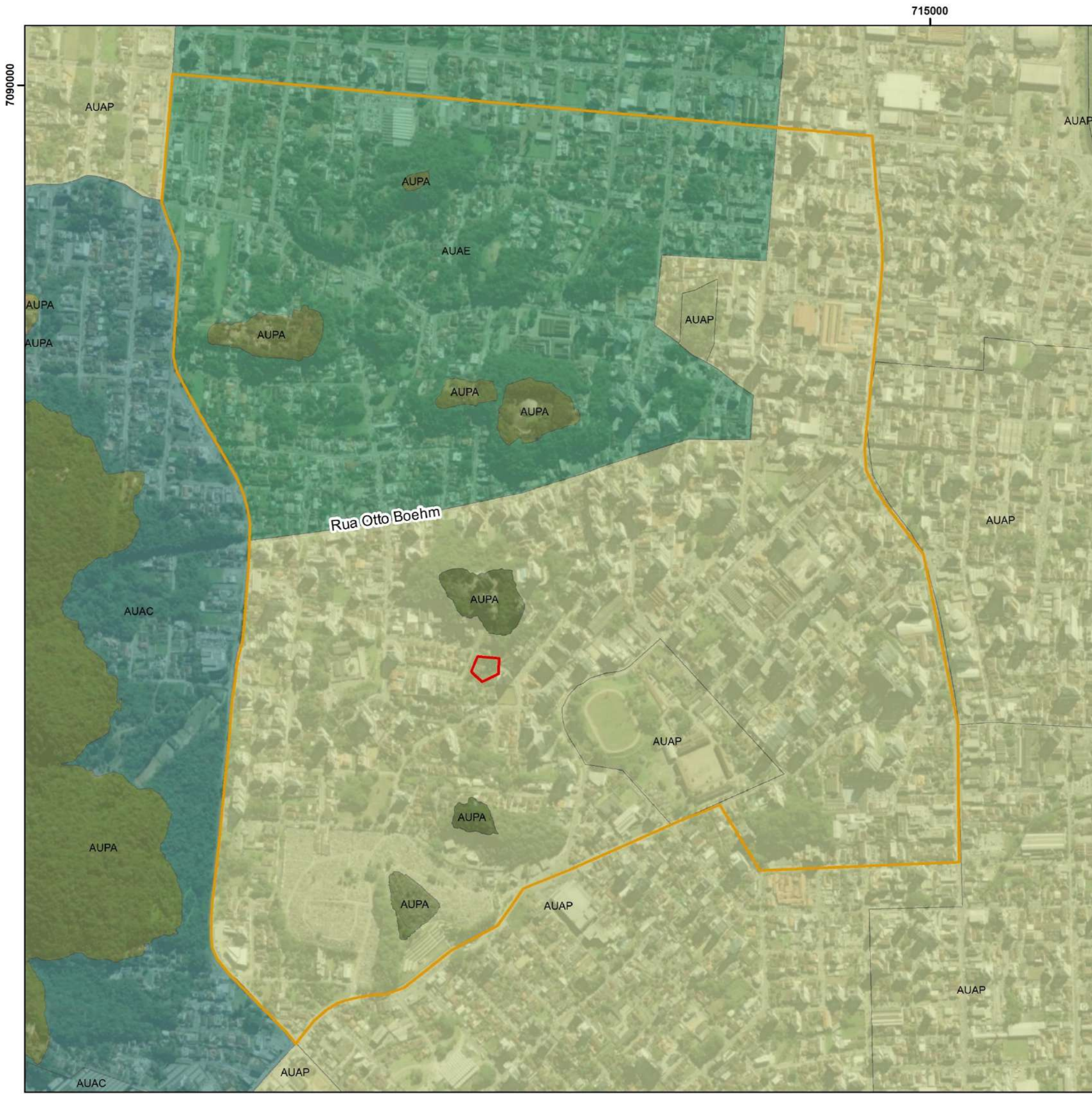
XIII - área urbana de adensamento prioritário (AUAP): regiões que predominantemente não apresentam fragilidade ambiental, possuem boas condições de infraestrutura, sistema viário estruturado, transporte coletivo, equipamentos públicos comprovadamente capazes de absorver a quantidade de moradores desejada, maior volume de atividades voltadas preponderantemente ao setor terciário de baixo impacto ambiental e existência de expressivos vazios urbanos.

Esta definição está de acordo com o que é observado na área de influência do imóvel e no bairro Atiradores. Dessa forma, para esta área urbana e seu respectivo setor, têm-se os seguintes requisitos urbanísticos para a ocupação do solo, conforme item 3.7:

Cabe ressaltar que o imóvel está inserido em área passível de aquisição de Outorga Onerosa do Direito de Construir e, por essa razão, o empreendimento conta com gabarito acima do indicado no Anexo VII da LOT 470/2017.

Conforme Art. 79 e 81 da Lei Complementar no 470/2017, a Outorga Onerosa do Direito de Construir “poderá ser aplicada em todos os Setores de Adensamento Prioritário, nos Setor Especial de Interesse Público (SE-01) e nas Faixas Viárias e Setores Especiais de Centralidade Urbana (SE08) dos demais setores”. Tal instrumento tem como objetivo a aplicação do Potencial Adicional Construtivo em até 100% do coeficiente de aproveitamento máximo do lote e/ou gabarito máximo previsto.

Sendo assim, certifica-se que o empreendimento será instalado em uma área compatível com o uso e ocupação pretendida, contribuindo assim para o adensamento populacional de modo a atender as premissas tanto da Lei de Ordenamento Territorial de Joinville (LOT 470/2017), quanto do Plano Diretor de Desenvolvimento Sustentável (Lei Complementar n. 620/2022).



Legenda

- Área Diretamente Afetada - ADA
- Área de Influência Direta - AID
- Município de Joinville -SC

Macrozoneamento

- AUAC
- AUAP
- AUAS
- AUPA
- AUAC AEU



Referência: Sistema de coordenadas: SIRGAS 2000 UTM Zona 22S; Projeção: Universal Transversa de Mercator, Datum: SIRGAS 2000.



ambient
ENGENHARIA E CONSULTORIA

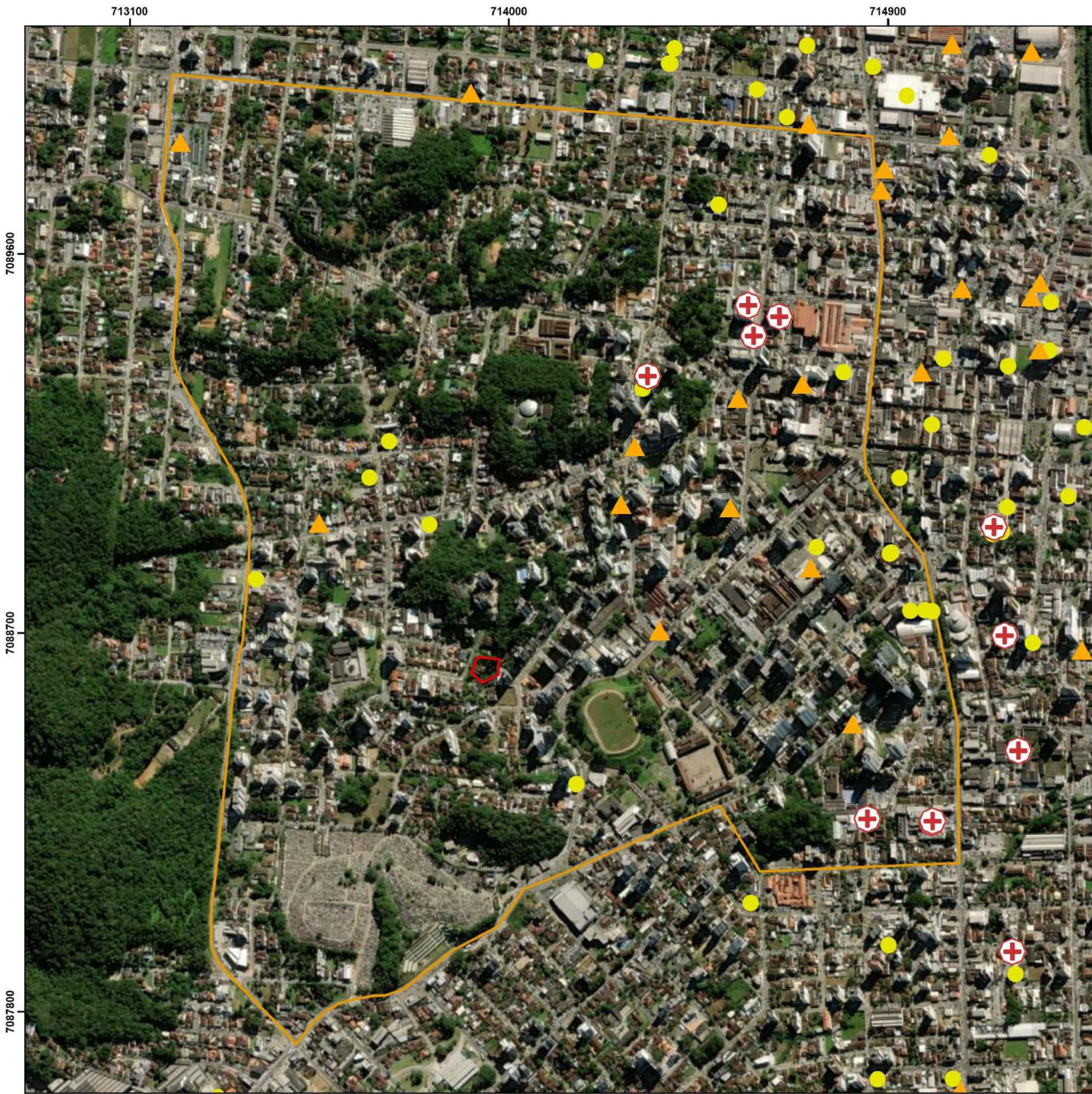
PLAENGE EMPREENDIMENTOS LTDA

Estudo: Estudo de Impacto de Vizinhança - EIV

Título: Mapa de Zoneamento na Área de Influência Direta

Data: Maio/2023 Autor: Iuri Gabriel Meris Escala: 1:9.019

Nota: Direitos autorais protegidos pela Lei nº 5.988 de 14/12/73. Fica vedada a reprodução, alteração, cópia total ou parcial, sem autorização expressa do autor. Folha A3.



Legenda

- Área diretamente afetada - ADA
- Município de Joinville-SC
- Área de Influência Direta - AID

Atividades e serviços

- + Saúde
- ▲ Comércio
- Serviços



Referência: Sistema de coordenadas: SIRGAS 2000 UTM Zona 22S; Projeção: Universal Transversa de Mercator; Datum: SIRGAS 2000, Base de vetores: SIMGeo 2022.



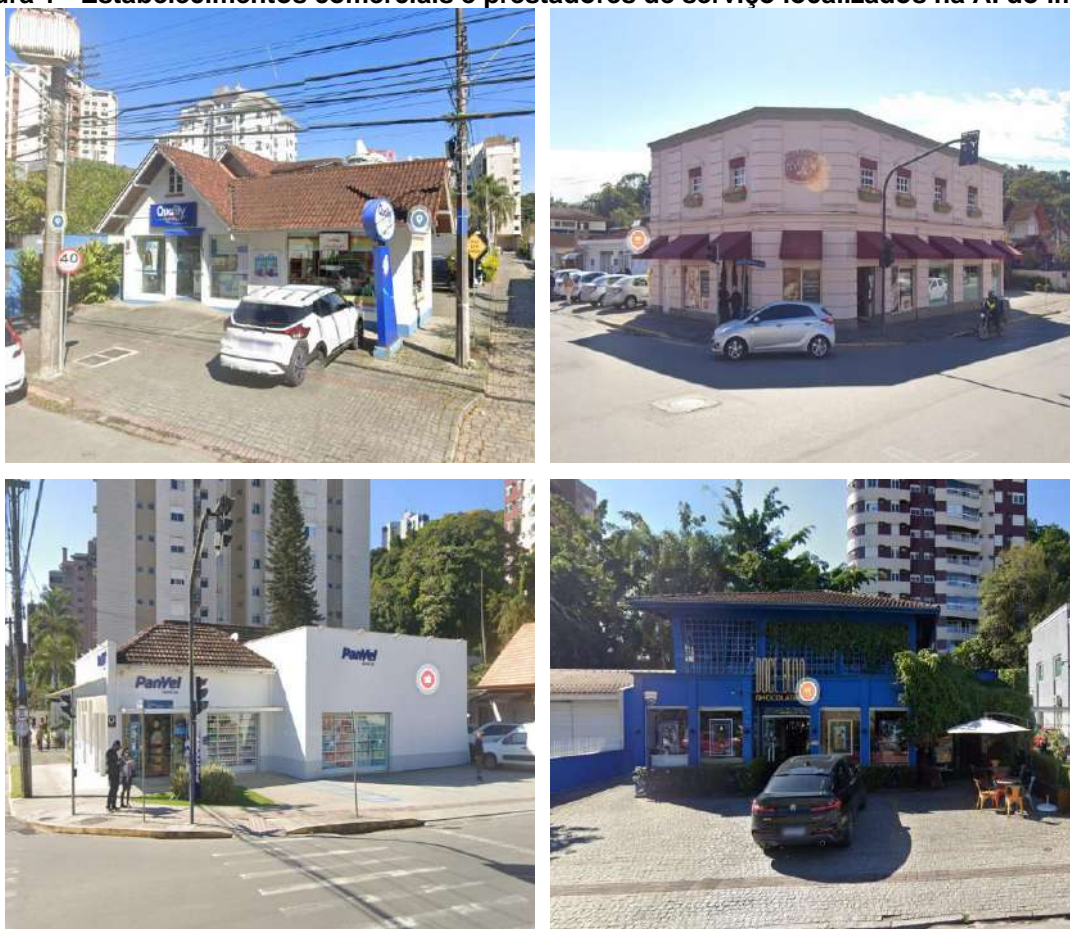
PLAENGE EMPREENDIMENTOS LTDA

Estudo: Estudo de Impacto de Vizinhança - EIV		
Título: Mapa de Atividades e Serviços na Área de Influência		
Data: Maio/2023	Autor: Iuri Gabriel Meris	Escala: 1:9.019
Nota: Direitos autorais protegidos pela Lei nº 5.988 de 14/12/73. Fica vedada a reprodução, alteração, cópia total ou parcial, sem autorização expressa do autor. Folha A3.		

Ainda, durante as vistorias de campo realizadas na área de influência do imóvel, identificou-se que se trata de uma área significativamente antropizada.

Tanto no entorno do imóvel, quanto na região que engloba o bairro Atiradores, nota-se uma grade oferta de serviços e atividades comerciais, condomínios residenciais unifamiliares e multifamiliares, além de residências unifamiliares, assim como demonstram as Figura 1, Figura 2 e Figura 3, a seguir:

Figura 1 - Estabelecimentos comerciais e prestadores de serviço localizados na AI do imóvel



Fonte: Google Maps, 2023

Figura 2 - Residências unifamiliares localizadas na área de influência do imóvel



Fonte: Google Maps, 2023

Figura 3 - Condomínios residenciais multifamiliares localizadas no entorno do imóvel e na área de influência do empreendimento



Fonte: Google Maps, 2023

Dentre os estabelecimentos prestadores de serviços e comerciais identificados no entorno do empreendimento, citam-se alguns exemplos:

Quadro 1 - Estabelecimentos prestadores de serviços e comerciais identificados na área de influência do imóvel

Prestadores de serviço	
Oficinas mecânicas	Clínica de estética
Farmácia	Entrega de água e gás
Autopeças	Panificadora
Lanchonetes	Lavação de veículos
Restaurantes	Assistência técnica de informática
Pet shop	Estúdio de musculação
Comerciais	
Estabelecimentos	Lojas especializadas
Supermercado	Artigos domésticos
Açougue	Bebidas
Papelaria	Materiais elétricos
Ferramentas	Equipamentos de ginástica
Produtos de limpeza	Carros usados

Fonte: Ambient Engenharia e Consultoria, 2023

Toda essa gama de estabelecimentos estará disponível para os futuros moradores do empreendimento, assim como para os trabalhadores na fase de obras.

Dessa forma, salienta-se que a instalação do condomínio residencial multifamiliar incrementará a economia da área de influência, contribuindo para o acréscimo na demanda de oferta e procura por serviços cada vez mais evidente no município e comprovada pela participação deste setor na contribuição do PIB municipal.

Tabela 1 - Impacto associado ao item descrito

AÇÕES DO EMPREENDIMENTO	TIPO DO IMPACTO	DIRETO OU INDIRETO	TEMPO DO IMPACTO	PRAZO DE PERMANÊNCIA	FASE	MEDIDA MITIGATÓRIA OU COMPENSATÓRIA
Uso e ocupação do solo	Nulo	Direto	Longo Prazo	Permanente	Funcionamento	Índices dentro da Lei de Uso e Ocupação do Solo

Fonte: Ambient Engenharia e Consultoria, 2023

5.2 ADENSAMENTO POPULACIONAL								
Faixa etária	População atual				População acrescida pelo empreendimento			
	Residente		Flutuante		Residente		Flutuante	
	Quantidade	Porcentagem	Quantidade	Porcentagem	Quantidade	Porcentagem	Quantidade	Porcentagem
0 - 5	428	7%	0	0	10	2,33%	0	0
6 - 14	551	9%	0	0	11	1,99%	0	0
15 - 17	306	5%	0	0	7	2,29%	0	0
18 - 25	612	10%	0	0	15	2,45%	0	0
26 - 59	3.306	54%	0	0	77	2,33%	0	0
60 - 64	306	5%	0	0	7	2,28%	0	0
+ 65	613	10%	0	0	14	2,28%	0	0
TOTAL	6.122	100 %	0	0	138	2,25 %	0	0

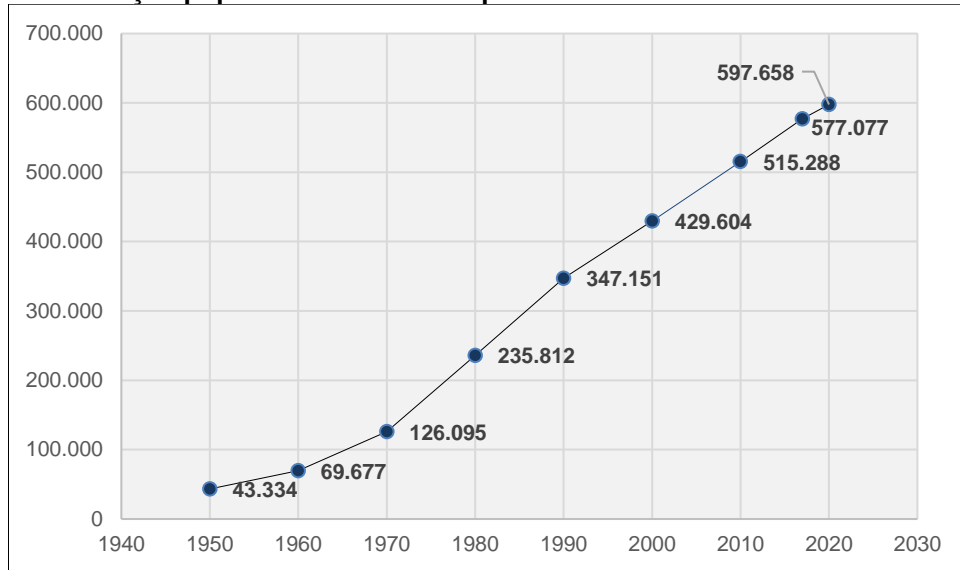
Segundo a Associação Brasileira de Estudos Populacionais - ABEP, demografia (*demos* = população, *graphein* = estudo) refere-se ao estudo das populações humanas e sua evolução temporal, no tocante a seu tamanho, distribuição espacial, composição e suas características gerais. Desta forma, trata-se dos aspectos estáticos de uma população num determinado momento, tamanho e composição, assim como também da sua evolução no tempo e da inter-relação dinâmica entre as variáveis demográficas.

Sendo assim, esse tópico do estudo tem como objetivo apresentar as características quali-quantitativas dos aspectos econômicos e sociais gerais do município de Joinville, bem como das características específicas da população residente no bairro Atiradores.

Segundo dados publicados pelo Instituto Brasileiro de Geografia e Estatística – IBGE, coletados por meio do Censo Demográfico de 2010, nesse mesmo ano o município de Joinville possuía uma população de 515.288 habitantes. Para a atualização deste número, o Instituto realiza estimativas anuais, sendo que em 2021 a população aproxima-se de 604.708 habitantes, resultando em um aumento de 89.420, o que corresponde à 17,35% no intervalo de onze anos.

Considerando que a área do município é de 1.127,947 km², a densidade demográfica atual aproximada é de 456,84 hab./km². O gráfico da **Erro! Fonte de referência não encontrada.** traz um demonstrativo da evolução populacional do município entre os anos de 1980 e 2020:

Figura 4 - Evolução populacional do município de Joinville entre os anos de 1980 e 2020



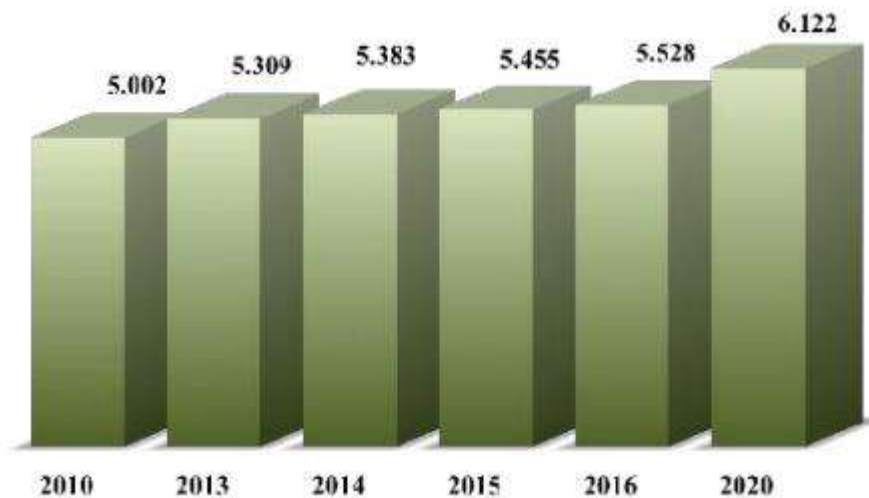
Fonte: IBGE Censos Demográficos (1960, 1970, 1980, 1991, 2000 e 2010) e estimativas IBGE, SEPUD (2017/2021).

Atualmente, Joinville possui 41 bairros, sendo que o bairro Atiradores possui localização privilegiada dentro do perímetro urbano municipal.

Este bairro possui uma área de 2,81 km², está a 2,05 km de distância do centro da cidade, e conta com uma densidade demográfica de 1.967 hab./km² (SEPUD, 2017).

Como pode ser visualizado no gráfico abaixo, a estimativa populacional do bairro para o ano de 2020 era de 6.122 habitantes, sendo que este número só vem aumentando desde o ano de 2010:

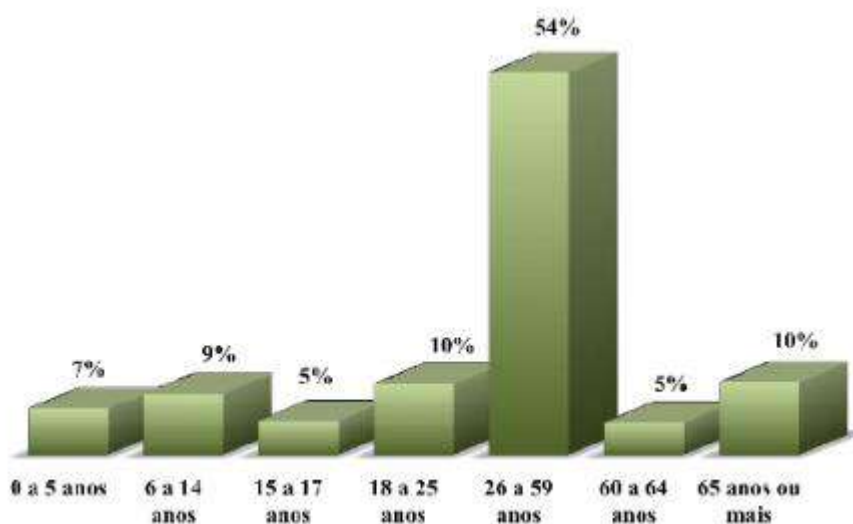
Figura 5 - Evolução populacional do bairro Atiradores



Fonte: Adaptado de SEPUD (2017)

Quanto à faixa etária da população, segundo os dados da SEPUD (2017), a maioria dos habitantes do bairro possui idade entre 26 a 59 anos, e a menor população está na faixa entre 15 a 17 anos e 60 a 64 anos, de acordo com a Figura a seguir.

Figura 6 - Faixa etária da população do bairro Atiradores no ano de 2017



Fonte: Adaptado de SEPUD (2017)

Partindo do gráfico relativo à faixa etária da população do bairro Atiradores, é possível projetar a população total estimada ao empreendimento, bem como a faixa etária de uso, conforme apresentam os dados das Tabelas a seguir. Cabe destacar que será utilizado um índice de 3,0 habitantes por unidade, para o bairro Atiradores.

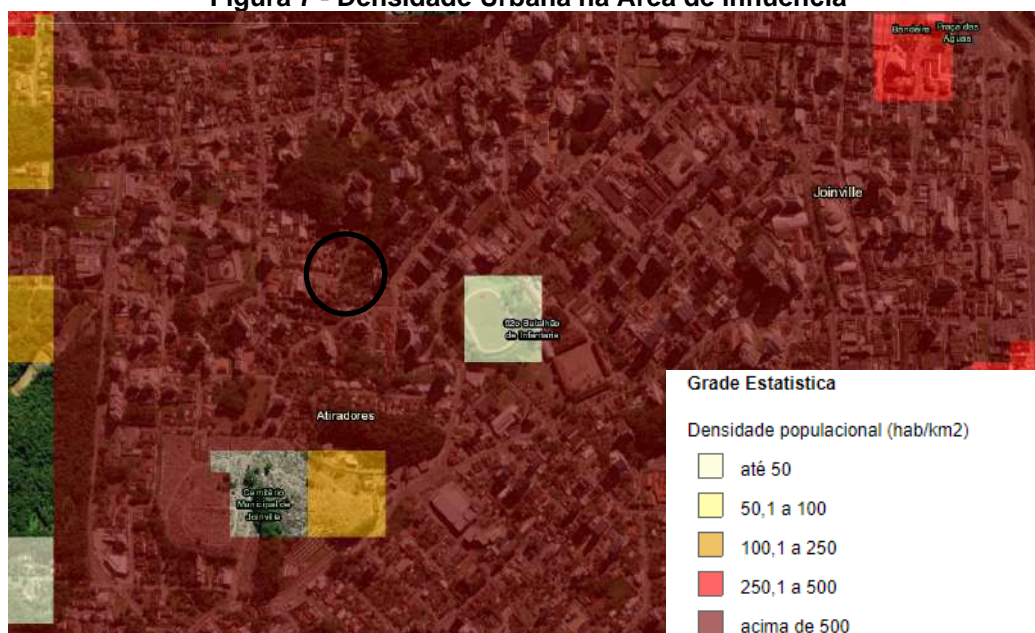
Tabela 2 - População estimada ao empreendimento

População Empreendimento		
Torres	1	un
Pavimentos tipo	25	un
Apartamentos	47	un
Pessoas/ apto	3,0	pessoas
População total estimada	141	pessoas

Fonte: Ambient Engenharia e Consultoria, 2023

A densidade urbana na região da área de influência – AI, conforme dados do CENSO 2010, possui uma densidade habitacional acima de 500 habitantes/km², conforme Figura 7 extraída dos resultados no setor censitário:

Figura 7 - Densidade Urbana na Área de influência



Fonte: CENSO (2010)

Em relação ao trabalho e renda, segundo o portal ISPER – Informações para o Sistema Público de Emprego e Renda, publicada pelo Ministério do Trabalho e Emprego, no ano de 2020 o setor que mais empregou no município de Joinville foi o de Serviços, com um total de 81.239 postos de trabalho formais, seguido pela Indústria da Transformação, com 73.264 vagas ocupadas (MTE, 2020).

Tabela 3 - Número de empregados formais em 31 de dezembro de 2020

Setores IBGE			
IBGE Setor	Masculino	Feminino	Total
Extração mineral	230	30	260
Indústria da transformação	47.896	25.368	73.264
Serviços Ind. de utilidade pública	1.552	414	1.966
Construção civil	5.425	613	6.038
Comércio	20.161	18.236	38.397
Serviços	36.776	44.463	81.239
Administração Pública	2.718	8.221	10.939
Agropecuária	267	123	390
Total	115.025	97.468	212.493

Fonte: MTE (2020)

Os dados referentes à remuneração média dos empregos formais no ano de 2020, apontam que os trabalhadores com maiores salários são aqueles enquadrados no setor da Administração Pública, como pode ser visualizado na Tabela 4:

Tabela 4 - Remuneração média de empregos formais em 31 de dezembro de 2020.

Setores IBGE			
IBGE Setor	Masculino	Feminino	Total
Extração mineral	4.208,65	2.828,63	4.408,19
Indústria da transformação	3.811,74	2.535,41	3.377,49
Serviços Ind. de utilidade pública	3.921,93	4.227,17	3.988,47
Construção civil	2.314,24	2.760,02	2.362,73
Comércio	2.783,71	2.233,90	2.524,14
Serviços	3.144,76	2.575,63	2.835,82
Administração Pública	6.439,01	5.235,14	5.533,25
Agropecuária	2.036,97	1.546,27	1.886,64
Total	3.407,38	2.754,755	3.107,15

Fonte: MTE (2020)

Com relação à faixa etária da população economicamente ativa do município de Joinville, a idade que conta com o maior número de trabalhadores é a que vai de 30 a 39 anos, e por outro lado a faixa dos 14 aos 17 anos é a que possui o menor número, conforme a Tabela 5:

Tabela 5 - Faixa etária da população economicamente ativa.

Setores IBGE			
Faixa Etária	Masculino	Feminino	Total
14 a 17 anos	992	870	1.862
18 a 24 anos	19.607	17.334	36.941
25 a 29 anos	17.492	15.113	32.607
30 a 39 anos	33.628	28.572	62.200
40 a 49 anos	24.651	21.429	46.080
50 a 64 anos	17.322	13.368	30.690
Acima de 65 anos	1.331	782	2.113
Total	115.025		212.493

Fonte: MTE (2020)

No que se refere às ocupações com maiores estoques e a remuneração por setores da economia, levando em consideração as ocupações formais e com base nos dados disponibilizados pelas mídias digitais do Ministério do Trabalho, os dados indicam que o cargo de alimentador de linha de produção, faxineiro e auxiliar de escritório em geral são as ocupações que mais possuem estoque de empregos, conforme Tabela 6:

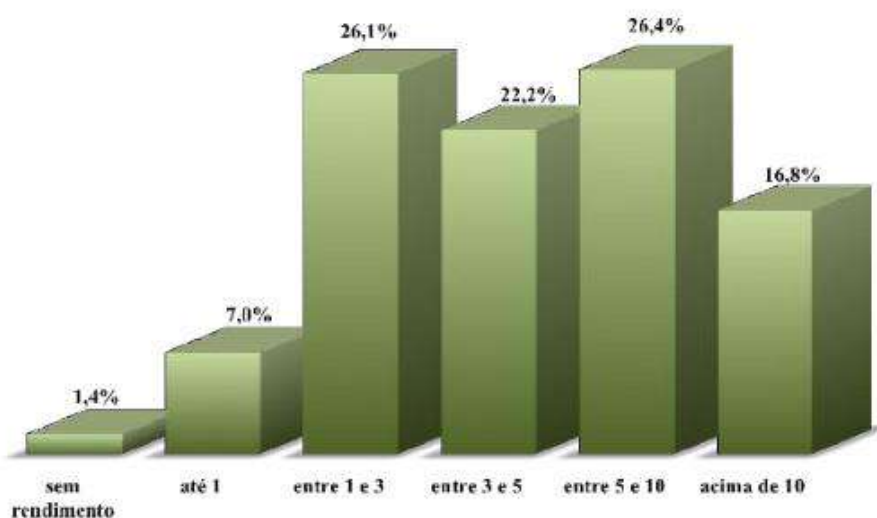
Tabela 6 - Faixa etária da população economicamente ativa.

Faixas Etárias			
Ocupação	Masculino	Feminino	Total
Alimentador de Linha de Produção	7.047	6.193	13.240
Faxineiro	1.400	7.364	8.764
Auxiliar de Escritório em Geral	2.369	5.901	8.270
Vendedor de Comércio Lojista	2.819	4.701	7.520
Assistente Administrativo	1.684	5.056	6.740

Fonte: Adaptado de RAIS/MTPS (2020)

Já para o Bairro Atiradores, conforme dados da SEPUD apresentados na Figura 8, a renda dos habitantes do bairro, em grande parte, gira em torno de 5 a 10 salários, correspondente à 26,4% da população.

Figura 8 - Renda dos habitantes do bairro Atiradores no ano de 2017



Fonte: Adaptado de SEPUD (2017)

Espera-se que a população residente do empreendimento em estudo tenha as mesmas características predominantes do bairro Atiradores.

Sendo assim, entende-se que a população de Joinville está em constante crescimento e, dessa forma, necessita de empreendimentos imobiliários que atendam essa demanda. A instalação de condomínios residenciais estimula as dinâmicas socioeconômicas, trazendo desenvolvimento social, quando em consonância com as leis ambientais e de uso do solo vigentes.

5.3 EQUIPAMENTOS COMUNITÁRIOS

5.3.1 Educação

Para empreendimentos residenciais, parecer do órgão responsável pela educação nº: OFÍCIO SEI N° 0017342249/2023

Equipamentos localizados na área de influência do empreendimento

Nome da unidade	Tipo	Faixa etária	Capacidade atual	Vagas disponíveis	Demanda acrescida
Escola Municipal Anita Garibaldi	Municipal	06 - 14	365	0	28 – Demanda absorvida pela rede particular
Escola de Ensino Médio Governador Celso Ramos	Estadual	15 - 17	1279	0	
Colégio Positivo Joinville	Particular	00 - 17	1064	0	

*colégios que se encontram mais próximos ao imóvel.

O município de Joinville é atendido por um total de 570 unidades escolares, classificadas como:

Tabela 7 - Número de unidades escolares no município de Joinville.

Nível	Número de unidades
Educação Infantil – 0 a 3 anos	185
Educação Infantil - 4 a 5 anos	206
Ensino Fundamental	145
Ensino Médio	34
Total	570

Fonte: INEP/SEPUD, 2020

No município de Joinville, segundo dados da Pesquisa Nacional por Amostra de Domicílios - PNAD, há uma população de 180.665 habitantes que frequentam escolas ou creches nas idades escolares.

Mesorregiões, microrregiões e municípios	Pessoas que frequentavam escola ou creche				
	Total	Grupos de idade			
		0 a 3 anos	4 a 5 anos	6 a 14 anos	15 a 17 anos
Joinville	180.665	14 380	16 745	113 817	35 723

Fonte: INEP/SEPUD, 2020

Do total de 180.665 moradores nas idades escolares, 32.578 frequentam instituições de ensino particular, conforme Tabela abaixo.

Mesorregiões, microrregiões e municípios	Pessoas que frequentavam escola ou creche da rede particular						
	Total	Curso que frequentavam					
		Creche	Pré-escolar	Classe de alfabetização	Alfabetização de jovens e adultos	Fundamental	Médio
Joinville	32.578	5 306	4 567	828	177	10 983	10 717

Fonte: INEP/SEPUD, 2020

Segundo dados do Joinville Cidade em Dados (2017), o Bairro Atiradores possui uma população estimada de 5.528 habitantes, com um perfil de 7% entre as idades de 0 a 5 anos; 9% para idade entre 6 a 14 anos e 5% para idades entre 15 a 17 anos, conforme apresentado no quadro abaixo:

Quadro 2 - População Escolar Bairro Atiradores

Faixa Etária	Atiradores
0 – 5 anos	387
6 – 14 anos	498
15 – 17 anos	276
TOTAL	1.161

Fonte: Bairro a bairro, 2017

Considerando que o empreendimento tem população estimada de 141 moradores, conforme apresentado neste EIV, e com base no perfil de idade dos moradores do Bairro Atiradores, estima-se que o empreendimento terá a seguinte população jovem:

Quadro 3 - População Jovem Estimada ao Empreendimento

Faixa Etária	População
0 – 5 anos	10
6 – 14 anos	11
15 – 17 anos	7
TOTAL	28

Fonte: Ambient Engenharia e Consultoria, 2023

Cruzando as informações apresentadas, estima-se que o impacto nas escolas públicas será nulo. Considerando que a renda do público-alvo do empreendimento é de 20 salários-mínimos e o padrão do bairro em questão é alto, os moradores optarão pelas unidades de ensino privadas.

Tabela 8 - Impacto associado ao item descrito

AÇÕES DO EMPREENDIMENTO	TIPO DO IMPACTO	DIRETO OU INDIRETO	TEMPO DO IMPACTO	PRAZO DE PERMANÊNCIA	FASE	MEDIDA MITIGATÓRIA OU COMPENSATÓRIA
Acréscimo na demanda escolar	Nulo	Direto	Longo Prazo	Permanente	Operação/ Funcionamento	Impacto não mitigável. Os futuros moradores utilizarão a rede privada de ensino

Fonte: Ambient Engenharia e Consultoria, 2023

5.4 HOSPITAIS E UNIDADES DE SAÚDE

Na área de influência do empreendimento está localizado o hospital São José, hospital Dona Helena, assim como muitas clínicas médicas especializadas.

Quadro 4 - Hospitais e unidades de saúde localizadas na área de influência do imóvel.

Para empreendimentos residenciais, parecer do órgão responsável pela saúde nº: Memorando SEI nº 0017748087/2023

Equipamentos localizados na área de influência do empreendimento			
Nome da unidade	Tipo	Capacidade atual	Demanda acrescida
Hospital São José	Municipal		1 Morador/Ano – Restante da demanda absorvida pela rede particular

Fonte: Ambient Engenharia e Consultoria, 2023

A Unidade Básicas de Saúde da Família Atiradores conta com o modelo de Atenção Estratégia Saúde da Família (ESF), da Secretaria da Saúde (SES), caracterizado por ações de saúde no âmbito individual e coletivo, segundo os princípios da Política Nacional de Atenção Primária, que tem como função:

- Promover e proteger a saúde;
- Prevenção de agravos;
- O diagnóstico;
- O tratamento;
- A reabilitação;
- A redução de danos e a manutenção da saúde com o objetivo de desenvolver uma atenção integral que impacte na situação de saúde e;
- Autonomia das pessoas e nos determinantes e condicionantes de saúde das coletividades.

Já o Pronto Atendimento 24 horas é uma unidade da Secretaria de Saúde do Município de Joinville – SES responsável por atender usuários em situações de urgência e emergência.

Verificando os dados da Pesquisa Nacional de Amostragem por Domicílios (IBGE, 2008), revela-se que no estado de Santa Catarina, 60,8% da população procura postos ou centros de saúde públicos quando necessitam de atendimento. Deste total, 18,2% se enquadram na classe de rendimento mensal familiar entre 3 e 5 salários-mínimos, seguido das rendas de 2 a 3 salários-mínimos (12,7%), 1 a 2 salários-mínimos (11,9%), 5 a 10 salários-mínimos (11,5%), até 1 salário-mínimo (3,2%), 10 a 20 salários-mínimos (2,0%), sem rendimento (0,4%), mais de 20 salários-mínimos (0,1%) e 0,7% não declararam.

Tomando como base os dados de renda estimados para o público-alvo do empreendimento, aproximadamente 0,1% da população (renda acima de 20 salários-mínimos) procurariam o sistema público de saúde. Projetada essa porcentagem sobre a população total do empreendimento (conforme Figura 8), cerca de 1 morador do futuro condomínio procurariam as unidades de saúde públicas, ou seja, os moradores utilizarão a rede privada de saúde.

De acordo com Memorando SEI nº 0017748087/2023 da SES, a área do imóvel é atendida pela UBSF do Bucarein, sendo dispensada medida mitigatória em função do público-alvo do empreendimento em aprovação neste EIV.

Tabela 9 - Impacto associado ao item descrito.

AÇÕES DO EMPREENDIMENTO	TIPO DO IMPACTO	DIRETO OU INDIRETO	TEMPO DO IMPACTO	PRAZO DE PERMANÊNCIA	FASE	MEDIDA MITIGATÓRIA OU COMPENSATÓRIA
Acréscimo na demanda de atendimentos de saúde	Nulo	Direto	Longo Prazo	Permanente	Funcionamento	Não mitigável. Os futuros moradores utilizarão a rede privada de saúde

Fonte: Ambient Engenharia e Consultoria, 2023

5.6 LAZER

Quadro 5 - Equipamentos de lazer localizadas na área de influência do imóvel

Equipamentos localizados na área de influência do empreendimento			
Nome da unidade	Tipo	Utilização Atual	Demanda Acrescida
Calçada Batalhão	Municipal	Atividades Físicas – Caminhada/Corrida	10 pessoas/dia
Shopping Mueller	Privado	Comércio/Serviços/Lazer	5 pessoas/dia
Praçinha da Euzébio de Queiroz com Desembargador Nelson Nunes	Municipal	Atividades ao ar Livre	1 pessoa/dia

Fonte: Ambient Engenharia e Consultoria, 2023

5.7 EQUIPAMENTOS URBANOS

5.7.1 Pavimentação

Parecer do órgão responsável pela pavimentação nº:

A Rua Leopoldo Fischer, via de acesso do empreendimento, conta com pavimentação em paver com condições visuais satisfatórias de conservação.

Os potenciais impactos no sistema viário existente ocorrerão durante a fase de construção do empreendimento, devido a circulação de veículos pesados utilizados para a movimentação dos insumos da obra.

Figura 9 - Pavimentação em paver Rua Leopoldo Fischer



Fonte: Google Maps, 2023

Tabela 10 - Impacto associado ao item descrito

AÇÕES DO EMPREENDIMENTO	TIPO DO IMPACTO	DIRETO OU INDIRETO	TEMPO DO IMPACTO	PRAZO DE PERMANÊNCIA	FASE	MEDIDA MITIGATÓRIA OU COMPENSATÓRIA
Movimentação de veículos de médio/ grande porte	Negativo	Direto	Curto Prazo	Temporário	Implantação	Não exceder o limite de peso suportado pela via;
						Manutenção adequada das vias do entorno que sofrerem danos devido à instalação do empreendimento.

Fonte: Ambient Engenharia e Consultoria, 2023

5.7.2 Drenagem Pluvial

Parecer do órgão responsável pela drenagem nº:

O empreendimento está inserido na Bacia Hidrográfica do Rio Cachoeira, já apresentado no capítulo que trata dos recursos hídricos do entorno.

Como forma de avaliar e mitigar o impacto junto ao sistema público de drenagem, será apresentado neste item do EIV a análise do acréscimo da área impermeabilizada do empreendimento e a devida ação mitigatória para reter os incrementos de vazões de drenagem pluvial, aliviando para as áreas a jusante do empreendimento no tocante a cheias decorrentes de eventos pluviométricos.

5.7.3 Tempo de concentração

O tempo de concentração de uma Bacia Hidrográfica é o tempo necessário para que toda a sua área contribua para o escoamento na seção de saída do rio principal ou da tubulação de drenagem. Os fatores que influenciam na determinação de um tempo de concentração são a forma da bacia, declividade, tipo de cobertura vegetal, condições do solo e a distância entre o ponto mais afastado da bacia e sua saída.

Como a área em estudo possui dimensões relativamente pequenas, sem talvegue natural definido, sem grandes declividades, característica comum em sistemas de micro drenagem urbana, se adotou para determinação da intensidade da chuva de projeto o tempo de concentração mínimo recomendado para as obras de drenagem superficial, igual a **10 minutos**.

5.7.4 Período de Retorno

A escolha da tormenta de projeto para as obras de drenagem urbana deve considerar a natureza do local estudado. Para tanto, são levados em consideração os riscos envolvidos quanto à segurança da população e as perdas materiais.

A probabilidade de ocorrer, pelo menos, uma tormenta de período de retorno de “T” anos num período “N” de anos é obtida por uma distribuição binominal e expressa por:

$$R = 1 - (1 - 1/T)^N$$

Onde:

- T - Período de retorno da tormenta (anos);
- N - Vida útil da obra (anos)

As dificuldades existentes na escolha do período de retorno levam a escolher valores aceitos pelo meio técnico. Essa escolha deve ser analisada com maior critério, principalmente nas grandes cidades, onde o grau de impermeabilização e a complexidade do sistema de drenagem são muito grandes, o que agrava as consequências das cheias. A Tabela 11 apresenta os períodos de retorno usualmente utilizados para cada tipo de obra.

Tabela 11 – Período de Retorno Convencionado

TIPO DE OBRA	TIPO DE OCUPAÇÃO	T (ANOS)
Microdrenagem	Residencial	5
	Comercial	5-10
	Vias de tráfego expressas	10-25
	Terminais e áreas correlatadas	10-25
Macro-drenagem	Áreas residenciais e comerciais	25-100
	Bacias de Detenção	
	Definição do volume útil	10-100
	Extravasão de emergência	100-500
	Pontes urbanas e rodoviárias	100

Fonte: Ambient Engenharia e Consultoria, 2023

Para a elaboração deste laudo, será adotado um período de retorno de chuvas de **10 anos**, visando a proteção socioeconômica e ambiental do empreendimento.

5.7.5 Coeficiente de escoamento

O escoamento superficial pode ser definido como a parcela do ciclo hidrológico que escoar sobre a superfície do terreno (MIGUEZ *et al*, 2016).

O coeficiente de escoamento nada mais é que a representação numérica para a parcela de escoamento do local, varia de 0 a 1, ou seja, uma razão do volume total escoado pelo volume total precipitado. Ele é diretamente influenciado pelas condições climáticas e fisiológicas da bacia. Para a determinação do coeficiente de escoamento superficial levaram-se em conta as áreas, usos do solo e a impermeabilização da área de estudo.

Considerando o uso e ocupação do solo, adotar-se-á neste estudo os seguintes critérios de impermeabilização:

Tabela 12 – Coeficientes de escoamento para cada tipo de uso

TIPO DE USO	COEFICIENTE DE ESCOAMENTO
Empreendimento Pré-Implantação (Vegetação Rasteira)	0,35
Empreendimento Pós-Implantação (Área Permeável de 11,28% conforme Projeto Legal)	0,84

Fonte: Ambient Engenharia e Consultoria, 2023

5.7.6 Procedimentos de Dados Pluviométricos

Podem-se identificar dois grandes grupos de variáveis envolvidas no processo, as variáveis experimentais e as teóricas, sendo classificadas como:

Variáveis Experimentais - São dados obtidos das estações meteorológicas, medidos por equipamentos e métodos experimentais, como a altura pluviométrica.

Variáveis Teóricas - São todas as variáveis encontradas por meio de tratamento e análise de dados, seja derivada de dados experimentais ou de outros dados teóricos, como intensidade, duração e frequência.

Quando se fala em eventos pluviométricos extremos verifica-se uma relação entre estes e a intensidade de precipitação. A forma mais simples de relacionar os eventos hidrológicos de precipitação com a frequência de ocorrência e a duração são as relações I.D.F., ou as chamadas equações de chuva.

Correlacionando intensidade e duração das chuvas verifica-se que quanto mais intensas forem as precipitações, menor é a sua duração. A relação cronológica das maiores intensidades para cada duração pode ser obtida de uma série de registros pluviométricos de tormentas intensas. Da mesma forma, quanto menor for o risco maior a intensidade (VILLELA, 1975).

As séries anuais baseiam-se na seleção das maiores precipitações anuais de uma duração escolhida, retirada dos dados coletados de uma estação pluviográfica. A esta série de valores é ajustada uma distribuição de probabilidade, através do método gráfico obtendo-se uma equação de intensidade em função da frequência, para uma dada duração (WILKEN, 1978).

Para o estudo em questão utilizou-se a equação desenvolvida por Back (2002) para chuvas intensas em Joinville – SC:

$$i = \frac{641,7 \times T^{0,229}}{(t + 8,8)^{0,6859}}$$

Onde:

- i – Intensidade de Chuva (mm/min);
- T – Período de Retorno (anos);
- t – Duração da Chuva (min).

Portanto, para a bacia em estudo, a intensidade de chuva utilizada se dará conforme Tabela 13.

Tabela 13 – Cálculo intensidade de precipitação

TEMPO DE RETORNO (ANOS)	TEMPO DE DURAÇÃO DA CHUVA (MIN)	INTENSIDADE MÉDIA DA CHUVA (MM/MIN)
10	10	2,422

Fonte: Ambient Engenharia e Consultoria, 2023

5.7.7 Cenário atual sem o empreendimento

Para o cálculo da vazão de pico de escoamento superficial, considerando o imóvel no cenário atual, pré-empreendimento, calcula-se através do método Racional de descarga de bacias, proposta no Manual de Hidrologia do DNIT, definida por:

$$Q_p = K \cdot \frac{C \cdot i_{t,T} \cdot A}{60.000}$$

Sendo:

- Q_p - vazão de pico (m³/s);
- C - Coeficiente de Escoamento;
- $i_{t,T}$ - intensidade média da chuva para uma duração t e um tempo de retorno T (mm/min);
- A - Área da bacia hidrográfica (m²).

K - O fator de correção de distribuição das chuvas sendo igual a 1 (um) para bacias menores que 1 km².

A Tabela 14 apresenta os dados utilizados para o cálculo da vazão de pico da bacia.

Tabela 14 – Cálculo vazão de pico

INTENSIDADE MÉDIA DA CHUVA (MM/MIN)	COEFICIENTE DE ESCOAMENTO	ÁREA DA BACIA CONTRIBUINTE (M ²)	VAZÃO DE PICO (M ³ /S)
2,422	0,35	2.910,00	0,041

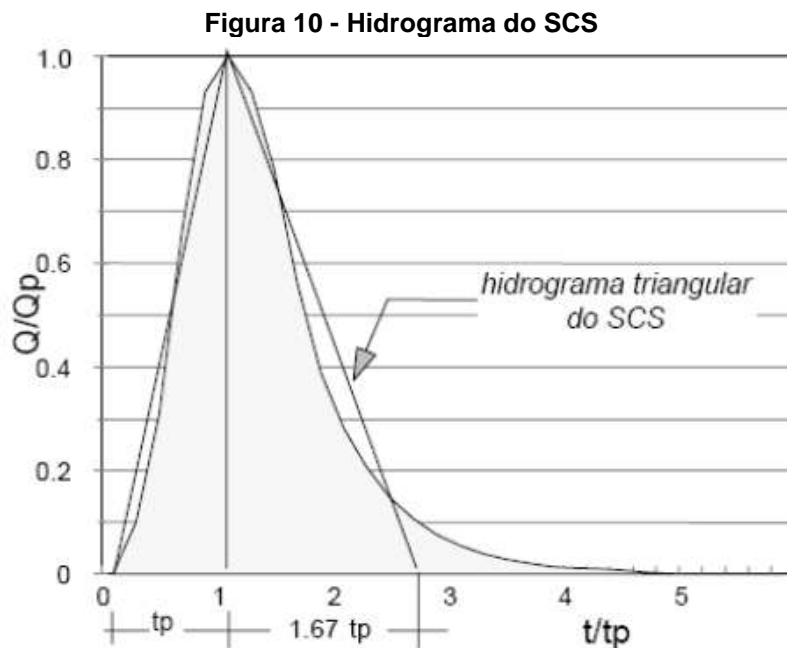
Fonte: Ambient Engenharia e Consultoria, 2023

Segundo Ven Te Chow (1998), o tempo de pico (t_p) estimado considerando estudos em bacias de grande e pequenas dimensões possui a seguinte relação:

$$t_p = 0,6 \times t_c$$

Por t_c ter sido adotado como **10min** para o presente laudo, têm-se como t_p para o método do SCS o valor de **6min ou 360s**.

Para a montagem do hidrograma do SCS, deve-se levar em consideração o fator t/t_p e o fator Q/Q_p , conforme ilustra a Figura 10.



Fonte: SLIDEplayer, 2014.

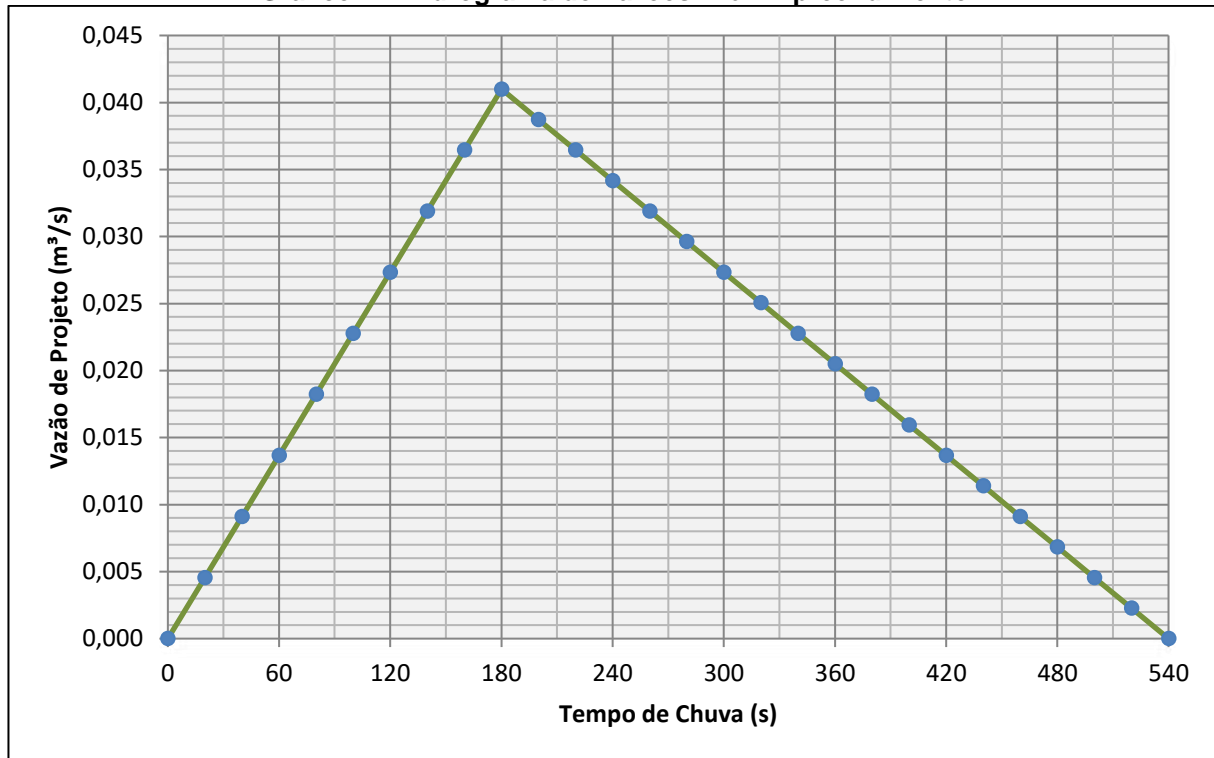
O hidrograma unitário triangular do SCS pode ser construído com base nos fatores propostos por Wanielista e apresentados na Tabela 15.

Tabela 15 – Hidrograma Unitário Triangular Pré-Empreendimento

TEMPO DE CHUVA (S)	T/TP	Q/QP	VAZÃO (M³/S)
0	0.0	0,00	0,000
20	0.1	0,11	0,005
40	0.1	0,22	0,009
60	0.2	0,33	0,014
80	0.2	0,44	0,018
100	0.3	0,56	0,023
120	0.3	0,67	0,027
140	0.4	0,78	0,032
160	0.4	0,89	0,036
180	0.5	1,00	0,041
200	0.6	0,94	0,039
220	0.6	0,89	0,036
240	0.7	0,83	0,034
260	0.7	0,78	0,032
280	0.8	0,72	0,030
300	0.8	0,67	0,027
320	0.9	0,61	0,025
340	0.9	0,56	0,023
360	1.0	0,50	0,021
380	1.1	0,44	0,018
400	1.1	0,39	0,016
420	1.2	0,33	0,014
440	1.2	0,28	0,011
460	1.3	0,22	0,009
480	1.3	0,17	0,007
500	1.4	0,11	0,005
520	1.4	0,06	0,002
540	1.5	0,00	0,000

Fonte: Ambient Engenharia e Consultoria, 2023

A partir dos dados apresentados na Tabela 15, é possível gerar o hidrograma, apresentado no Gráfico 1, de vazões de escoamento para a bacia hidrográfica composta pelo imóvel estudado no cenário pré-emprego, conforme a chuva de projeto apresentada no item 5.3.

Gráfico 1 – Hidrograma de Vazões Pré-Empreendimento


Fonte: Ambient Engenharia e Consultoria, 2023

5.7.8 Cenário após a implantação do empreendimento

Da mesma maneira que se estudou a situação pré-implantação, agora adota-se um coeficiente de impermeabilização na área do empreendimento, acima do definido para a situação de vegetação rasteira existente.

Neste cenário, considerando o projeto arquitetônico legal, têm-se uma área permeável de 11,28%. Desta forma o coeficiente de escoamento superficial “C” a ser adotado será de 0,84.

Procede-se então com o cálculo da vazão de pico para o cenário após a implantação do empreendimento.

Através da equação geral do método racional apresentada anteriormente, tem-se:

Tabela 16 – Cálculo vazão de pico

INTENSIDADE MÉDIA DA CHUVA (MM/MIN)	COEFICIENTE DE ESCOAMENTO	ÁREA DA BACIA CONTRIBUINTE (M²)	VAZÃO DE PICO (M³/S)
2,422	0,84	2.910,00	0,099

Fonte: Ambient Engenharia e Consultoria, 2023

Da mesma forma que no diagnóstico Pré-Empreendimento, será considerado para o tempo de pico (tp) o valor de **6min ou 360s**.

Seguindo a mesma metodologia, será montado o hidrograma do SCS, a partir dos fatores t/tp e Q/Qp , propostos por Wanielista e apresentados na Tabela 17.

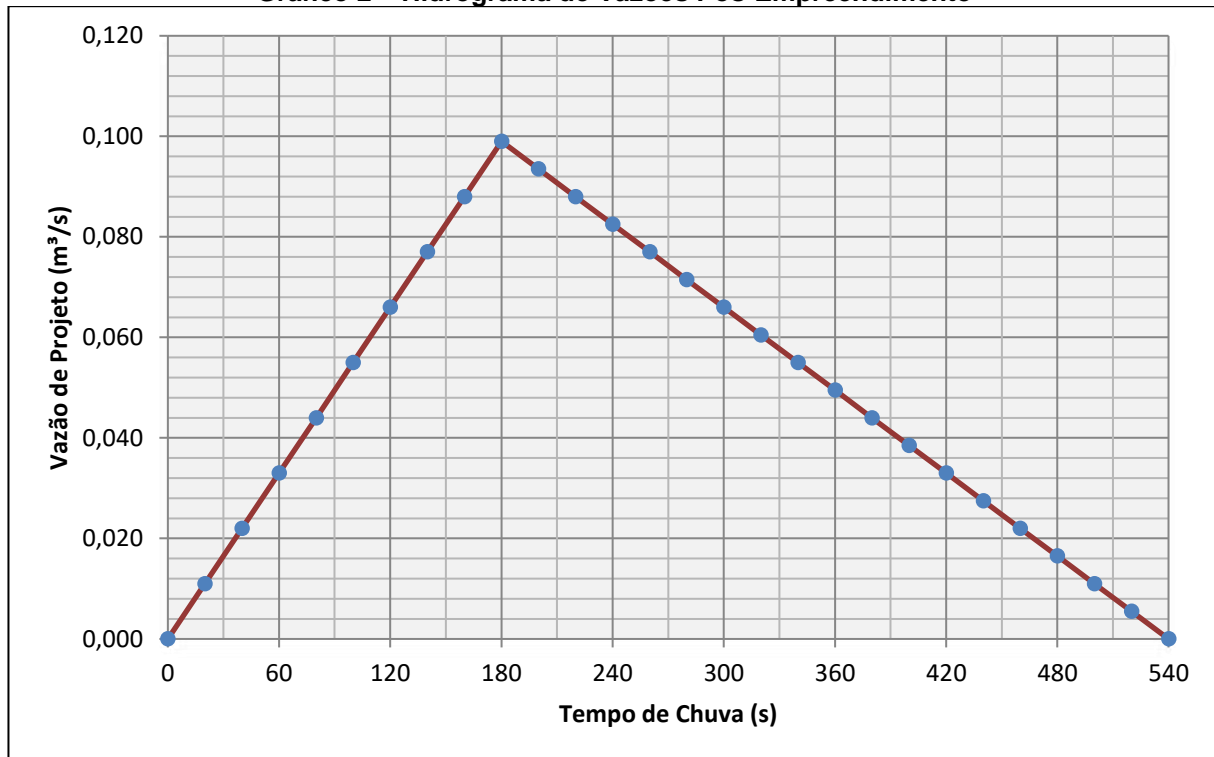
Tabela 17 – Hidrograma Unitário Triangular Pós-Empreendimento

TEMPO DE CHUVA (S)	T/TP	Q/QP	VAZÃO (M³/S)
0	0.0	0.00	0,000
20	0.1	0.11	0,011
40	0.1	0.22	0,022
60	0.2	0.33	0,033
80	0.2	0.44	0,044
100	0.3	0.56	0,055
120	0.3	0.67	0,066
140	0.4	0.78	0,077
160	0.4	0.89	0,088
180	0.5	1.00	0,099
200	0.6	0.94	0,094
220	0.6	0.89	0,088
240	0.7	0.83	0,083
260	0.7	0.78	0,077
280	0.8	0.72	0,072
300	0.8	0.67	0,066
320	0.9	0.61	0,061
340	0.9	0.56	0,055
360	1.0	0.50	0,050
380	1.1	0.44	0,044
400	1.1	0.39	0,039
420	1.2	0.33	0,033
440	1.2	0.28	0,028
460	1.3	0.22	0,022
480	1.3	0.17	0,017
500	1.4	0.11	0,011
520	1.4	0.06	0,005
540	1.5	0.00	0,000

Fonte: Ambient Engenharia e Consultoria, 2023

A seguir apresenta-se o Gráfico 2, de vazões de escoamento para a bacia hidrográfica composta pelo imóvel estudado no cenário pós-empreendimento.

Gráfico 2 – Hidrograma de Vazões Pós-Empreendimento

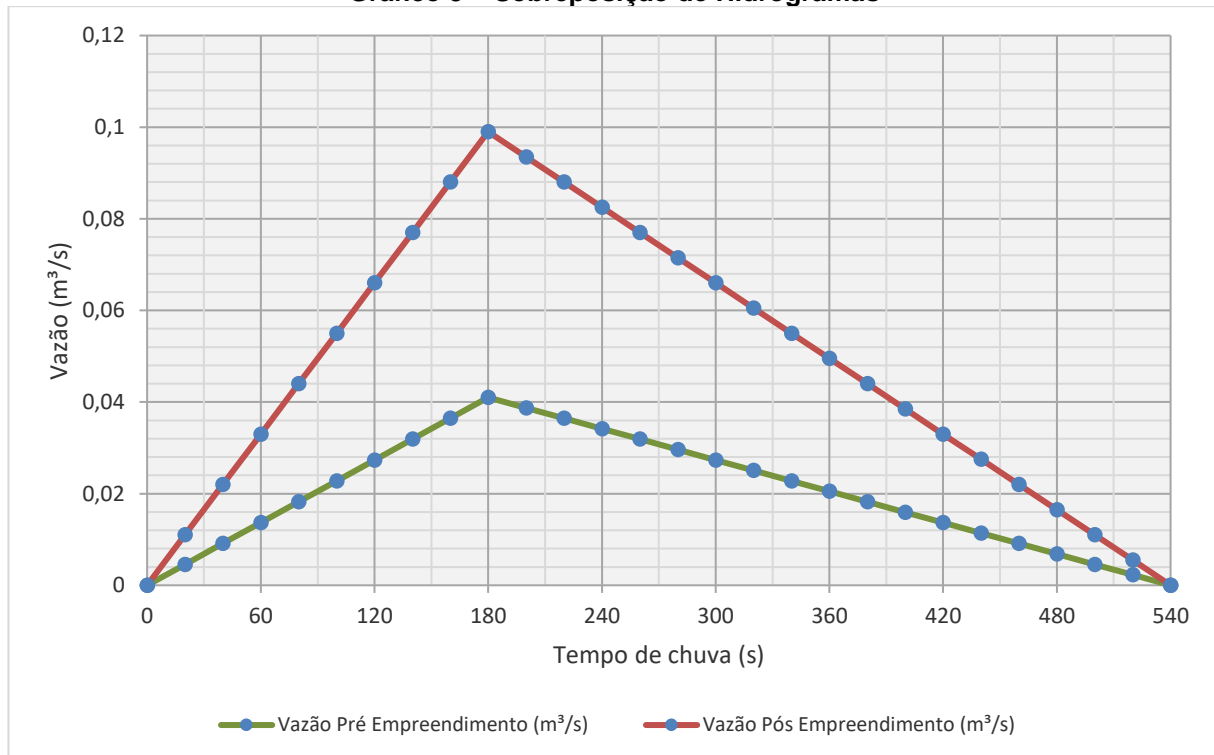


Fonte: Ambient Engenharia e Consultoria, 2023

5.7.9 Verificação do Volume de Armazenamento

Definidas as modelagens pré e pós-implantação do empreendimento, é possível analisar graficamente a sobreposição dos hidrogramas para cada situação, apresentada no Gráfico 3.

Assim pode-se comparar os volumes gerados por vazão de projeto, e estimar o volume mínimo do armazenamento, necessário para amortecer o incremento de vazão gerado pela implantação do empreendimento.

Gráfico 3 – Sobreposição de Hidrogramas


Fonte: Ambient Engenharia e Consultoria, 2023

A partir do hidrograma de vazões, têm-se que o volume de chuva calculado na situação pré-empresendimento é de **11,07 m³**, sendo este valor o resultado da área do gráfico do hidrograma ($0,041 \text{ m}^3/\text{s} \times 540 \text{ s}$). Já para o cenário pós empreendimento, têm-se um volume calculado de águas pluviais de **26,73 m³**.

Desta forma, para preservar a situação atual de drenagem do imóvel, será adotado um tanque de armazenamento de **16 m³**, com um orifício de controle de vazão que limita a descarga junto à rede pública de drenagem em até **0,041 m³/s**.

Tabela 18 - Impacto associado ao item descrito

ações do Empreendimento	TIPO DO IMPACTO	DIRETO OU INDIRETO	TEMPO DO IMPACTO	PRAZO DE PERMANÊNCIA	FASE	MEDIDA MITIGATÓRIA OU COMPENSATÓRIA
Impermeabilização do Imóvel	Negativo	Direto	Longo Prazo	Permanente	Operação	Instalação de tanque de retenção pluvial para atenuação da vazão de escoamento superficial

Fonte: Ambient Engenharia e Consultoria, 2023

5.7.10 Iluminação Pública

Considera-se serviço de iluminação pública aquele destinado a iluminar vias e logradouros públicos, bem como quaisquer outros bens públicos de uso comum. Segundo a Agência Nacional de Energia Elétrica - ANEEL, a contribuição destinada ao custeio do serviço de iluminação pública é paga por todos os consumidores, através da Contribuição para Custeio do Serviço de Iluminação Pública – COSIP, conforme Lei Complementar nº 116, de 15 de dezembro de 2016.

Com a implantação do empreendimento, o número de unidades habitacionais que contribuem com o pagamento do COSIP aumentará e, conseqüentemente, o setor público disporá de maior valor para o investimento e a manutenção do sistema de iluminação nas proximidades do imóvel.

O sistema de iluminação pública da Rua Leopoldo Fischer pode ser visualizado na Figura 11.

Figura 11 - Sistema de iluminação pública localizada na Rua Leopoldo Fischer



Fonte: Google Maps, 2023

Tabela 19 - Impacto associado ao item descrito

AÇÕES DO EMPREENDIMENTO	TIPO DO IMPACTO	DIRETO OU INDIRETO	TEMPO DO IMPACTO	PRAZO DE PERMANÊNCIA	FASE	MEDIDA MITIGATÓRIA OU COMPENSATÓRIA
Utilização de Iluminação Pública	Positivo	Direto	Longo Prazo	Permanente	Operação	Acréscimo na arrecadação municipal de COSIP para implantação e manutenção dos sistemas públicos de iluminação.

Fonte: Ambient Engenharia e Consultoria, 2023

5.7.11 Rede de Energia Elétrica

Parecer da concessionária de energia nº: 589609

A energia elétrica do município de Joinville é fornecida pela concessionária Centrais Elétricas de Santa Catarina – CELESC, a qual possui capacidade para atender a demanda gerada pelo empreendimento.

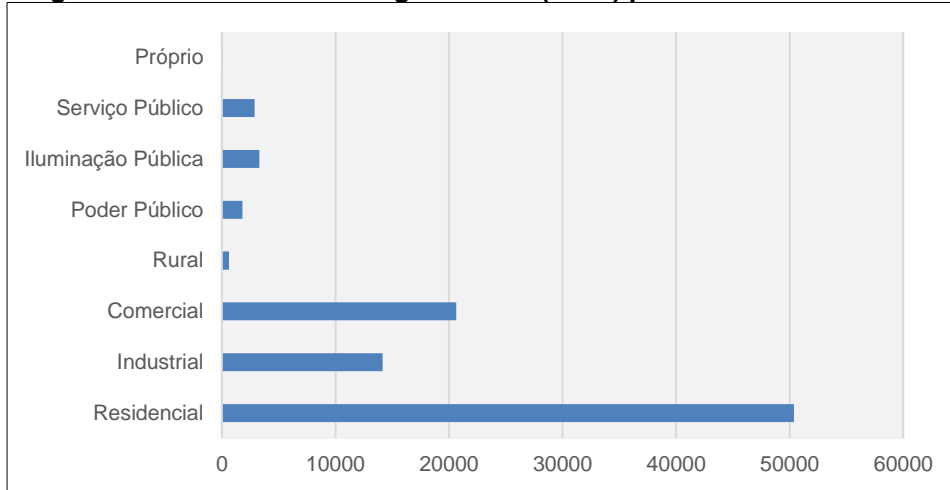
Figura 12 - Rede de abastecimento de energia elétrica na Rua Leopoldo Fischer



Fonte: Google Maps, 2023

Segundo dados disponibilizados pela Centrais Elétricas de Santa Catarina (CELESC, 2020), a classe que mais consome energia elétrica em Joinville é a residencial, sendo responsável por aproximadamente 53% do total consumido. O consumo em MWh de todas as classes pode ser visualizado no gráfico da Figura 13 - Consumo de energia elétrica (MWh) por classe consumidora.

Figura 13 - Consumo de energia elétrica (MWh) por classe consumidora.



Fonte: CELESC (2020)

Tabela 20 - Impacto associado ao item descrito

AÇÕES DO EMPREENDEDOR	TIPO DO IMPACTO	DIRETO OU INDIRETO	TEMPO DO IMPACTO	PRAZO DE PERMANÊNCIA	FASE	MEDIDA MITIGATÓRIA OU COMPENSATÓRIA
Uso de energia elétrica	Negativo	Direto	Longo Prazo	Permanente	Operação/ Funcionamento	Execução de obras na rede de distribuição de energia elétrica da Celesc.

Fonte: Ambient Engenharia e Consultoria, 2023

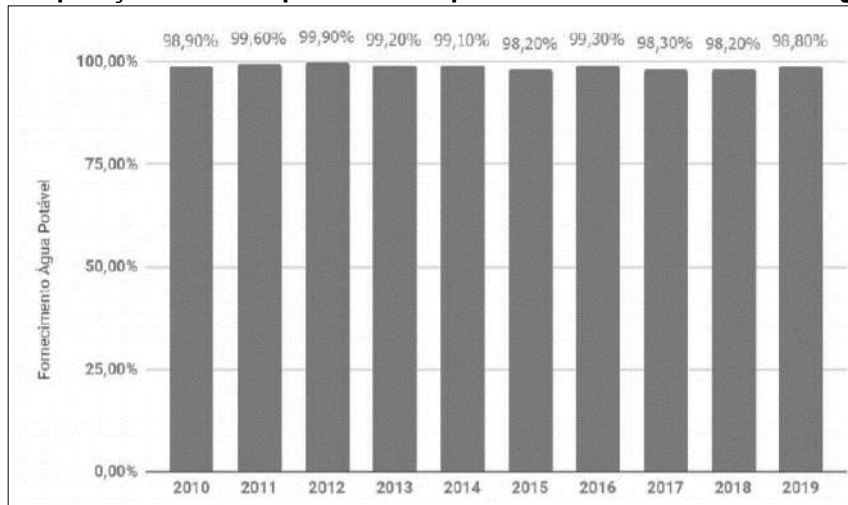
5.7.12 Abastecimento de Água

Parecer da concessionária de água nº: 253/2020

Segundo o último levantamento realizado no ano de 2019, Joinville possuía cerca de 154.098 ligações ativas de abastecimento de água. A capacidade de água potável instalada é de aproximadamente 1.375 litros/segundo, o volume produzido de 65.131.088 m³, e a extensão da rede é de 2.252 km (SEPUD, 2020).

A população atendida pelo sistema público de abastecimento de água potável costuma variar ao longo dos anos, como pode ser observado no gráfico da Figura 14, e, atualmente corresponde a 98,80% da população.

Figura 14 - População atendida pelo sistema público de abastecimento de água potável



Fonte: Companhia Águas de Joinville- CAJ, 2020

Especificamente na área de estudo, com base na Declaração de Viabilidade Técnica- DVT nº 253/2020, resultou “viabilidade técnica positiva sem necessidade de obras”, ficando a jusante do ponto de captação. A ligação deverá ser feita na rede da Rua Leopoldo Fischer.

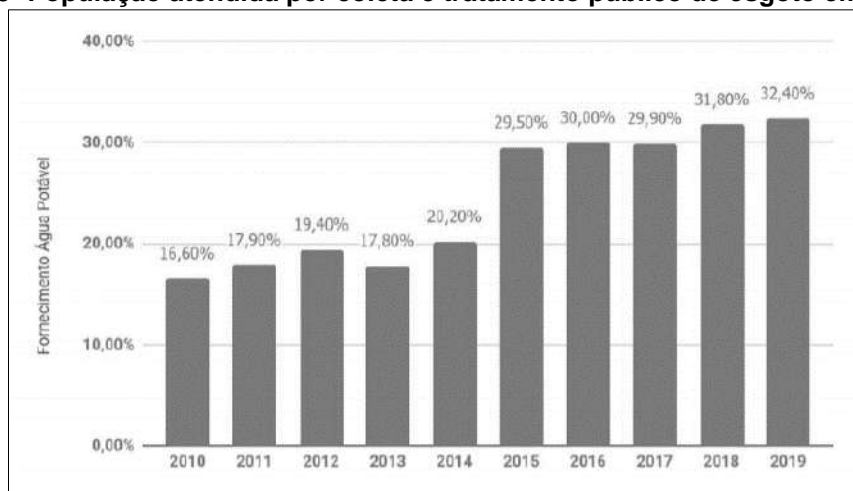
5.7.13 Esgotamento Sanitário

Parecer da concessionária de esgoto nº: CAJ SEI_22.1.017125_8

A Companhia de Saneamento Básico Águas de Joinville é responsável pela implantação e operação da rede de esgoto municipal. Atualmente a companhia conta com 4 (quatro) Estações de Tratamento de Esgotos - ETE, uma na região denominada Morro do Amaral, na zona rural de Joinville e as outras localizadas nos bairros Profipo (Santa Catarina), Espinheiros e Jarivatuba.

Os números em relação ao atendimento ao tratamento de esgoto no município de Joinville entre os anos de 2010 e 2019 podem ser visualizados na Figura 15.

Figura 15- População atendida por coleta e tratamento público de esgoto em Joinville.



Fonte: Ministério do Desenvolvimento Regional; IBGE (população estimada), 2019.

De acordo com o gráfico, em 2019 a população atendida pela rede de esgoto era de 191.371 habitantes, o que correspondia à 32,4% da população.

Na área onde será instalado o empreendimento, a análise da capacidade de atendimento do Sistema Público de Coleta e Tratamento de Esgoto Sanitário resultou na “viabilidade técnica positiva com necessidade de obras”. Deverá ser realizada ampliação de rede DN 150mm na Rua Leopoldo Fisher, com extensão de 45 metros, entroncando na rede DN 150 da Rua Paulo Fischer.

O projeto de esgotamento sanitário (PROJ), assim como todos ou outros projetos pertinentes, deverão atender às normas legais e infralegais, especialmente as prescritas pela Associação Brasileira de Normas Técnicas – ABNT, pela Agência Reguladora dos Serviços de Água e Esgoto e pela própria concessionária.

Tabela 21 - Impacto associado ao item descrito.

AÇÕES DO EMPREENDIMENTO	TIPO DO IMPACTO	DIRETO OU INDIRETO	TEMPO DO IMPACTO	PRAZO DE PERMANÊNCIA	FASE	MEDIDA MITIGATÓRIA OU COMPENSATÓRIA
Uso de água e geração de esgoto	Negativo	Direto	Longo Prazo	Permanente	Operação / Funcionamento	Ampliação da rede de tratamento de esgoto

Fonte: Ambient Engenharia e Consultoria, 2023

5.7.14 Coleta de Resíduos

Parecer da concessionária de coleta emitido em 18 de Março de 2024.

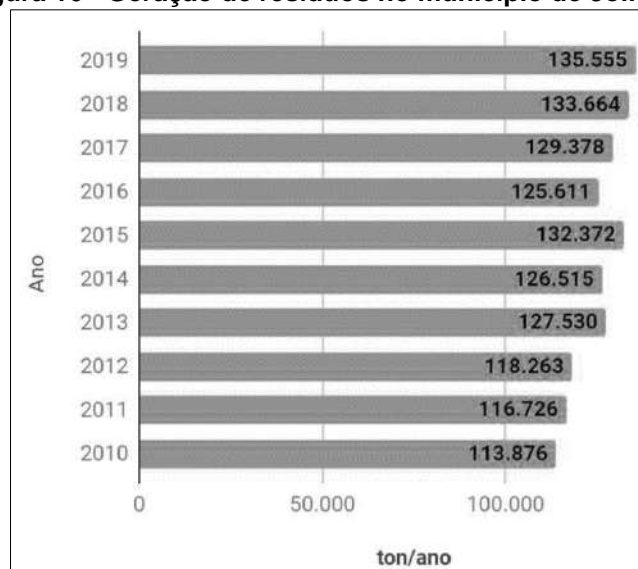
Os resíduos sólidos urbanos são os resíduos comuns gerados nas residências, estabelecimentos comerciais, públicos, institucionais e de prestação de serviços, e incluem também os resíduos recicláveis, coletados por veículo especialmente adaptado e identificado (AMBIENTAL, 2020).

No município, toda a população é atendida pela coleta pública de resíduos sólidos, a qual acontece por meio de contrato de concessão municipal, sendo a Ambiental Limpeza Urbana e Saneamento Ltda. a empresa responsável pela coleta, transporte, transbordo, tratamento e destinação final dos resíduos sólidos compactáveis. A coleta é realizada diariamente no centro e principais avenidas da cidade e três vezes por semana nos bairros, conforme a setorização de cada região (AMBIENTAL, 2020).

Os resíduos comuns são encaminhados ao aterro sanitário localizado no município de Joinville-SC, e os recicláveis possuem os locais de entrega determinados pelo município e encaminhados para as associações e cooperativas de reciclagem (AMBIENTAL, 2020).

Ainda, desde o ano de 2016 observa-se o aumento dos resíduos sólidos gerados no município, o que está em consonância com o aumento populacional, conforme o gráfico da Figura 16:

Figura 16 - Geração de resíduos no município de Joinville



Fonte: SEPUD (2020)

A instalação das lixeiras no futuro empreendimento deverá ser realizada de forma que o acesso às mesmas ocorra pela via pública. Além disso, os resíduos deverão ser acondicionados em sacos plásticos reforçados, de forma que o peso não provoque a sua ruptura.

Para minimizar os impactos devido ao acúmulo de resíduos na fase de operação do empreendimento, deverão ser previstas lixeiras na face frontal do imóvel, para armazenamento temporário dos resíduos recicláveis e não recicláveis.

Conforme detalhamento em projeto e com intuito de evitar a aglomeração de vetores e insetos, o local de armazenamento de resíduos será fechado.

Tabela 22 - Impacto associado ao item descrito

AÇÕES DO EMPREENDIMENTO	TIPO DO IMPACTO	DIRETO OU INDIRETO	TEMPO DO IMPACTO	PRAZO DE PERMANÊNCIA	FASE	MEDIDA MITIGATÓRIA OU COMPENSATÓRIA
Geração de Resíduos	Negativo	Direto	Longo Prazo	Permanente	Operação / Funcionamento	Acomodação adequada dos resíduos e manutenção periódica das lixeiras; Compartimentação dos abrigos, com acesso direto à via;

Fonte: Ambient Engenharia e Consultoria, 2023

5.8 SEGURANÇA PÚBLICA

A região em que o empreendimento está inserido já conta com uma urbanização consolidada, caracterizada pela notável infraestrutura e segurança local. A decisão de implementar um condomínio fechado neste contexto representa uma contribuição significativa para a melhoria da qualidade de vida dos futuros residentes. A presença de um condomínio fechado, com seus mecanismos de controle de acesso e vigilância, fortalecerá ainda mais a sensação de segurança na área, proporcionando um ambiente tranquilo e protegido, o que, por sua vez, influenciará de maneira positiva a atratividade e o bem-estar dos moradores.

5.9 ECONOMIA

O empreendimento em questão foi projetado com um público-alvo que possui uma renda estimada de 20 salários-mínimos. Estima-se que aproximadamente 30% dessa renda seja direcionada para gastos no comércio local, o que promoverá o crescimento e a sustentabilidade das empresas e serviços na região. Além disso, a contribuição fiscal através de impostos como o ITBI (Imposto sobre a Transmissão de Bens Imóveis) e IPTU (Imposto Predial e Territorial Urbano) desempenhará um papel fundamental no financiamento de projetos e infraestrutura pública, beneficiando a comunidade em geral.

5.10 VALORIZAÇÃO IMOBILIÁRIA

“O valor de Mercado é a quantia mais provável pela qual se negociaria voluntariamente e conscientemente um bem, numa data de referência, dentro das condições do mercado vigente” (NBR14653-1).

De acordo com a NBR 14653-1, a avaliação de bens tem a seguinte definição:

“Análise técnica, realizada por engenheiro de avaliações, para identificar o valor de um bem, de seus custos, frutos e direitos, assim como determinar indicadores da viabilidade de sua utilização econômica, para uma determinada finalidade, situação e data”.

A avaliação dos imóveis compreendeu os seguintes procedimentos:

- Localização e identificação do imóvel;
- Levantamento de suas características;
- Análise do seu potencial;

Conforme recomenda a NBR 14653-1, para este estudo foram empregados o Método Comparativo Direto de Dados de Mercado e o Método da Quantificação do Custo. Foram realizadas pesquisas com o objetivo de coletar amostras com características semelhantes ao imóvel sob avaliação.

A região é dotada de recursos básicos, como redes de água, esgoto, energia elétrica, iluminação pública, telefonia e transmissão de dados. As via para a qual o imóvel faz frente possui pavimentação em paver, guias, sarjetas, calçadas, drenagem de águas pluviais e dispõe da coleta de lixo e entrega postal.

A pesquisa de mercado seguiu as determinações da NBR 14653-1: 2001 (Avaliação de Bens - Parte 1: Procedimentos Gerais) e da NBR 14653-2: 2004 (Avaliação de Bens - Parte 2: Imóveis Urbanos), Normas Técnicas para Engenharia de Avaliações de Bens, publicadas pela ABNT - Associação Brasileira de Normas Técnicas. Foram coletadas amostras de imóveis com edificações, de forma a caracterizar o valor do metro quadrado na região, além de amostras de imóveis baldios, visando determinar o valor imobiliário da região sem nenhum tipo de benfeitoria.

A Tabela abaixo apresenta os dados obtidos na pesquisa de mercado para a região analisada.

Tabela 23 - Pesquisa de Mercado Imóveis Baldios bairro Atiradores

Amostra*	Tipo de Amostra	Área do Imóvel	Área Construída	Valor de Venda	Valor/m ²
01	Imóvel Baldio	800m ²	-	R\$ 1.300.000,00	R\$ 1.625,00
02	Imóvel Baldio	813m ²	-	R\$ 1.500.000,00	R\$ 1.845,02
03	Imóvel Baldio	1032m ²	-	R\$1.100.000,00	R\$ 1.065,89
04	Imóvel Baldio	1650m ²	-	R\$ 2.200.000,00	R\$ 1.333,33
05	Imóvel Baldio	920m ²	-	R\$ 3.700.000,00	R\$ 4.021,74
Média					R\$ 1.978,20

Fonte: Ambient Engenharia e Consultoria, 2023

Tabela 24 - Pesquisa de Mercado apartamentos bairro Atiradores

Amostra*	Tipo de Amostra	Área do Imóvel	Área Construída	Valor de Venda	Valor/m ²
06	Apartamento	-	261m ²	R\$ 2.924.701,00	R\$ 11.205,75
07	Apartamento	-	122m ²	R\$ 1.114.244,00	R\$ 9.133,15
08	Apartamento	-	129m ²	R\$ 1.032.200,00	R\$ 8.001,55
09	Apartamento	-	142m ²	R\$ 1.700.000,00	R\$ 11.971,83
10	Apartamento	-	149m ²	R\$ 1.150.000,00	R\$ 7.718,12
Média					R\$ 9.606,08

Fonte: Ambient Engenharia e Consultoria, 2023

Conforme pesquisa de mercado realizada na região, análise dos valores devidamente homogeneizados e eliminando as fontes discrepantes, o valor do metro quadrado para imóveis baldios encontrado foi de: R\$ 1.978,20/m². Já para apartamentos residenciais na região do bairro Atiradores, o valor médio encontrado foi de R\$ 8.661,65/m².

O resultado do método comparativo é dado pelo intervalo de confiança desenvolvido através da distribuição t student (80% de probabilidade). Já o campo de arbítrio, que tem o avaliador para decidir, é definido como a semi-amplitude de ± 15 em torno da estimativa da tendência central. O resultado da avaliação deve estar limitado, simultaneamente, pelo intervalo de confiança e pelo campo de arbítrio.

Para o Campo de Arbítrio (+/-15%) para imóveis baldios:

Valores	Amplitude	Média Valor/m ²
Mínimo	-15%	R\$ 1.681,47
Calculado	-	R\$ 1.978,20
Máximo	+15%	R\$ 2.274,93

Fonte: Ambient Engenharia e Consultoria, 2023

Portanto, o valor esperado por metro quadrado na região do Atiradores em imóveis baldios se encontra na faixa de R\$ 1.681,47 à R\$ 2.274,93.

Para o Campo de Arbítrio (+/-15%) para apartamentos:

Valores	Amplitude	Média Valor/m ²
Mínimo	-15%	R\$ 8.165,17
Calculado	-	R\$ 9.606,08
Máximo	+15%	R\$ 11.046,99

Fonte: AMBIENT Engenharia e Consultoria, 2023

Sendo assim, o valor esperado por metro quadrado na região do Atiradores em apartamentos encontra-se na faixa de R\$ 8.165,17 à R\$ 11.046,99.

Portanto, conforme explanado, os valores dos imóveis no entorno deverão manter a atual tendência de crescimento do município, tendo em vista que a área de influência deste empreendimento caracteriza-se por predominância de empreendimentos residenciais de médio/alto padrão, bem como o perfil do morador e o custo estimado de venda dos apartamentos permanece em linha com os empreendimentos similares na região.

Tabela 25 - Impacto associado ao item descrito

AÇÕES DO EMPREENDIMENTO	TIPO DO IMPACTO	DIRETO OU INDIRETO	TEMPO DO IMPACTO	PRAZO DE PERMANÊNCIA	FASE	MEDIDA MITIGATÓRIA OU COMPENSATÓRIA
Valorização Imobiliária	Positivo	Direto	Longo Prazo	Permanente	Operação	Não se aplica. Empreendimento de acordo com o padrão de empreendimentos da região

6 IMPACTO VIÁRIO

6.1 SISTEMA VIÁRIO

Uma via pública é composta por passeios, destinada à circulação de pedestres, e por uma caixa de rolamento, onde ocorre o fluxo dos veículos automotores. A caixa de rolamento dos veículos é composta por faixas de fluxo que servirão para organizar a passagem de veículos em fila, e dependendo da largura das faixas e do layout dos sentidos, esta capacidade pode variar.

As vias urbanas podem ser classificadas em quatro tipos, sendo elas:

- **Via de Trânsito Rápido:** Aquela caracterizada por acessos especiais com trânsito livre, sem interseções em nível, sem acessibilidade direta aos lotes lindeiros e sem travessia de pedestres em nível.
- **Via Arterial:** É caracterizada por possuir interseções em nível, geralmente controlada por semáforos, com acessibilidade aos lotes lindeiros e às vias secundárias e locais. São estas as vias que possibilitam o trânsito pelos bairros da cidade.
- **Via Coletora:** É destinada a coletar e distribuir o trânsito, que tenha necessidade de acessar ou sair de uma via de trânsito rápido ou arterial.
- **Via Local:** É caracterizada por interseções em nível não semaforizadas, destinada apenas ao acesso local ou a áreas restritas. Basicamente estas vias são destinadas ao acesso local e áreas restritas e possui baixo movimento de veículos.

Com base nestas classificações de vias, determina-se que as vias estudadas se classificam como:

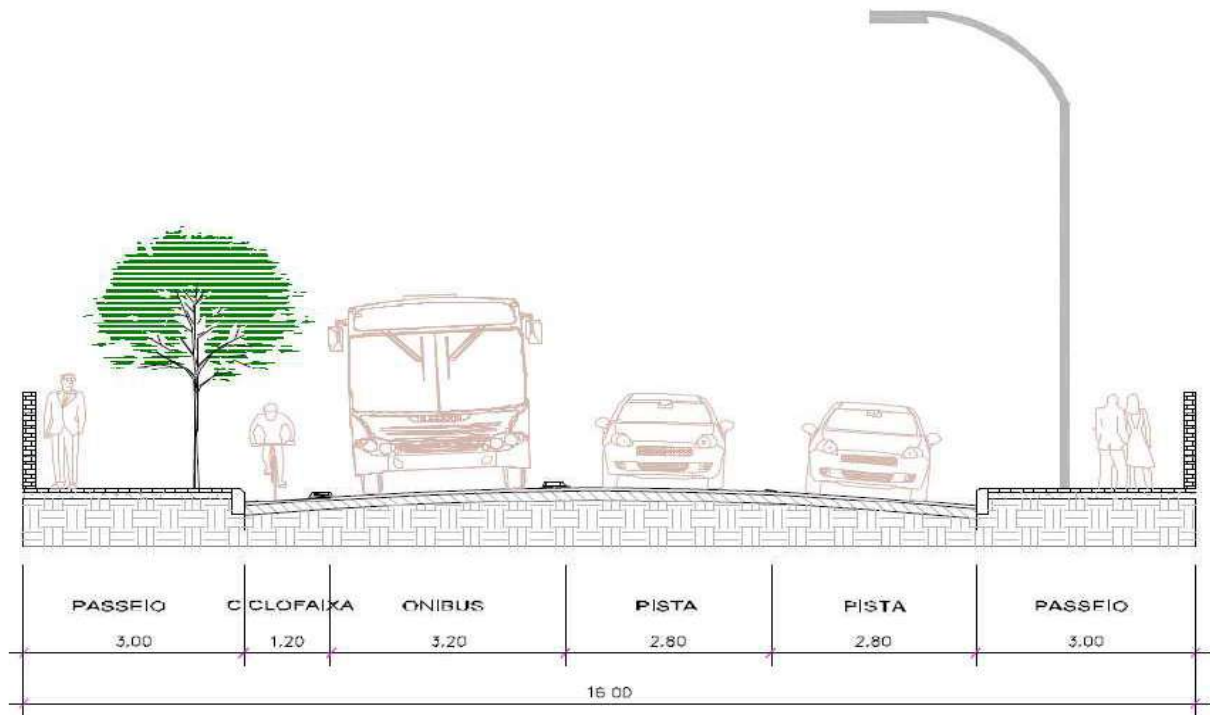
- Rua Leopoldo Fischer: via local;
- Rua Aquidaban: via Coletora;

A classificação das vias é importante, principalmente, em relação ao fluxo: se o fluxo é contínuo (via de trânsito rápido) significa que não existem dispositivos de controle, tais como semáforos ou placas de parada obrigatória. Desse modo, qualquer congestionamento em uma via com essa classificação relaciona-se apenas ao fluxo propriamente dito. Quando existem dispositivos de controle na via, muito comum em vias urbanas como o caso em estudo, classifica-se o fluxo como interrompido e entende-se que os dispositivos de controle podem contribuir para a formação de congestionamentos na via (DEMARCHI; SETTI, 2002).

A via defronte ao empreendimento possui pavimentação por lajota sextavada, calçadas em condições satisfatórias de circulação. A via possui seção de 16 (dezesesseis) metros, não possui ciclofaixa e não possui faixa de ônibus exclusiva, bem como não há delimitação do lado da via onde é permissíveis parada de veículos.

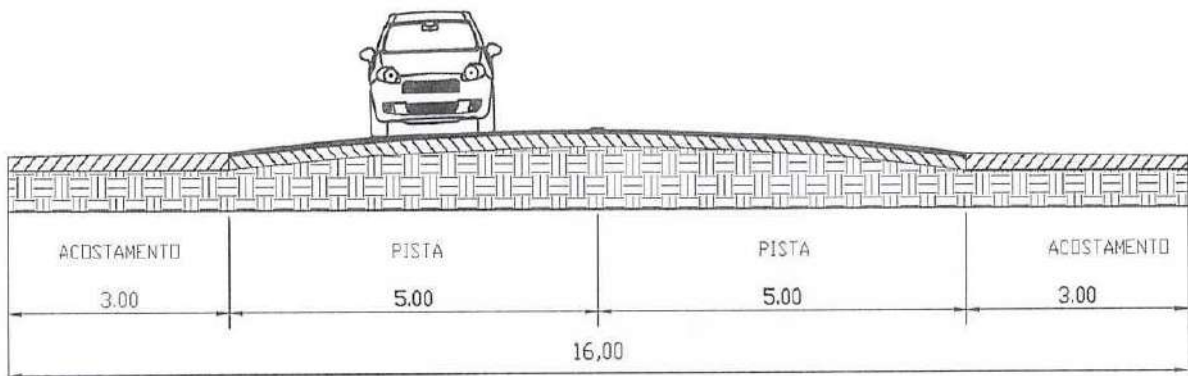
De acordo com o anexo V da Lei Complementar 470/2017, para vias com seção de 16 metros, têm-se 2 opções de implantação do sistema de mobilidade urbana, conforme Figuras abaixo.

Figura 17 - Anexo V – Seção 02



Fonte: LOT, Joinville

Figura 18 - Anexo V – Seção 05



Fonte: LOT, Joinville

Portanto, tendo em vista a diretriz da seção 05, a via de 16 metros está de acordo com a atual legislação de uso e ocupação do solo.

6.2 GERAÇÃO DE TRÁFEGO

6.2.1 Contagem de Tráfego

De maneira a caracterizar a dinâmica do trânsito do entorno do empreendimento, foram realizadas medições relativas ao volume de tráfego em um ponto da malha viária ao entorno do imóvel. O ponto de contagem é adotado conforme possível influência da implantação do empreendimento. Para o imóvel estudado foi adotado um ponto no entorno, localizado na via de acesso ao imóvel Rua Leopoldo Fischer. O local de contagem pode ser visualizado no **Mapa de localização do Ponto de Contagem de Tráfego**, apresentado na página 65.

Além da contagem de veículos motorizados (ônibus, carros, caminhões, motos), foram contabilizados também os ciclistas e pedestres.

A metodologia da contagem de veículos consistiu em monitorar o trânsito durante 2 dias úteis e em períodos considerados horários de pico, sendo das 07h às 09:00h, das 11:00h às 13:00h e das 17:00h às 19:00h. As datas de contagem foram 14 e 28 de junho de 2023.

6.2.2 Resultados do Monitoramento de Tráfego

O Mapa de localização dos pontos de contagem de tráfego, apresenta os pontos em que foram realizadas as contagens.

Ressalta-se que para a avaliação do estudo de capacidade das vias, é levado em consideração o valor de ucp/h (carros de passeio por hora). Este valor é obtido somando-se o valor médio de carros, caminhões/ônibus e motos, sendo atribuído para carros e moto o valor de 1 ucp/h para cada unidade e 4 ucp/h para cada caminhão/ônibus registrado.

713840

713920

714000

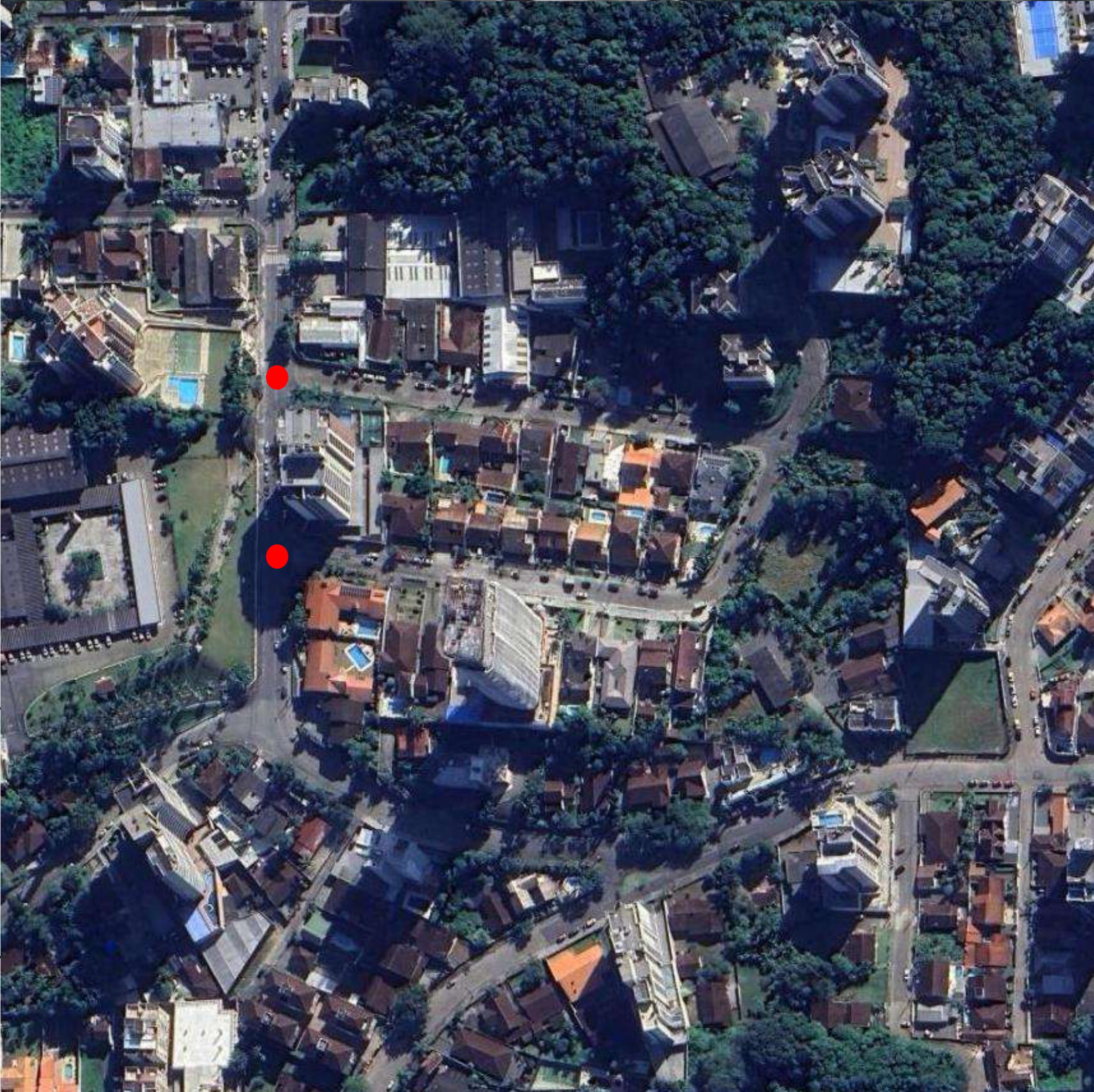
714080

7088720

7088640

7088560

7088480



Município de Joinville

Legenda

● Ponto de contagem de tráfego



Referência: Sistema de coordenadas: SIRGAS 2000 UTM Zona 22S; Projeção: Universal Transversa de Mercator; Datum: SIRGAS 2000; Base de vetores: SIMGeo 2022.



ambient
ENGENHARIA E CONSULTORIA

**PLAENGE EMPREENDIMENTOS
LTDA**

Estudo: Estudo de Impacto de Vizinhança - EIV		
Título: Mapa da Área Diretamente Afetada - ADA		
Data: Maio/2023	Autor: Iuri Gabriel Meris	Escala: 1:1.250
Nota: Direitos autorais protegidos pela Lei nº 5.988 de 14/12/73. Fica vedada a reprodução, alteração, cópia total ou parcial, sem autorização expressa do autor. Folha A3		

6.2.3 Rua Leopoldo Fischer

Na Rua Leopoldo Fischer foram realizadas as contagens de tráfego apresentadas nas tabelas a seguir em todas as direções possíveis, nos períodos das 07:00 – 09:00; 11:00 – 13:00 e 17:00-19:00, nos dias 14/06/2023 e 28/06/2023. Para o ponto em questão foram também contabilizados os ciclistas e pedestres.

As tabelas a seguir apresentam os volumes de veículos, ciclistas e pedestres contabilizados na campanha de contagem realizada em 2023.

Ponto 01 - Sentido de deslocamento: Esquina Rua Leopoldo Fischer com Aquidaban																												
Data: 14/06/ 2023 - Quarta-feira																												
Fluxo 2	07:00 07:15	07:15 07:30	07:30 07:45	07:45 08:00	08:00 08:15	08:15 08:30	08:30 08:45	08:45 09:00	Total manhã	11:00 11:15	11:15 11:30	11:30 11:45	11:45 12:00	12:00 12:15	12:15 12:30	12:30 12:45	12:45 13:00	Total tarde	17:00 17:15	17:15 17:30	17:30 17:45	17:45 18:00	18:00 18:15	18:15 18:30	18:30 18:45	18:45 19:00	Total noite	Média
Ônibus	1	1	1	1	2	2	2	1	11	1	1	1	2	1	2	2	1	11	1	1	1	2	1	2	0	0	8	10
Caminhão	1	0	1	0	0	1	0	0	3	0	0	0	0	1	1	0	0	2	1	0	0	1	0	1	1	0	4	3
Carro	86	75	71	111	97	63	56	26	585	55	42	58	112	89	81	50	33	520	63	58	66	129	103	94	72	56	641	582
Moto	15	5	8	12	9	5	5	6	65	6	4	6	8	9	7	5	3	48	7	6	5	9	10	5	4	6	52	55
Bicicleta	3	4	2	1	3	3	2	1	19	1	1	2	4	2	1	2	1	14	0	0	2	3	4	2	1	2	14	16
Pedestre	4	5	8	9	11	5	8	6	56	5	8	4	9	12	15	10	9	72	5	4	6	9	11	12	8	7	62	63
Fluxo 3	07:00 07:15	07:15 07:30	07:30 07:45	07:45 08:00	08:00 08:15	08:15 08:30	08:30 08:45	08:45 09:00	Total manhã	11:00 11:15	11:15 11:30	11:30 11:45	11:45 12:00	12:00 12:15	12:15 12:30	12:30 12:45	12:45 13:00	Total tarde	17:00 17:15	17:15 17:30	17:30 17:45	17:45 18:00	18:00 18:15	18:15 18:30	18:30 18:45	18:45 19:00	Total noite	Média
Ônibus	0	0	0	0	0	0	0	0	0	0	0	0	0	0	0	0	0	0	0	0	0	0	0	0	0	0	0	0
Caminhão	0	0	0	0	0	0	0	0	0	0	0	0	0	0	0	0	0	0	0	0	0	0	0	0	0	0	0	0
Carro	1	0	4	2	1	2	3	1	14	0	1	2	4	4	2	3	1	17	0	2	3	6	5	2	4	2	24	18
Moto	0	0	1	1	0	0	1	0	3	0	0	0	1	0	0	0	0	1	0	0	0	0	0	0	0	0	0	1
Bicicleta	0	0	0	0	0	0	0	0	0	0	0	0	0	0	0	0	0	0	0	0	0	0	0	0	0	0	0	0
Pedestre	0	0	0	0	0	0	0	0	0	0	0	0	0	0	0	0	0	0	0	0	0	0	0	0	0	0	0	0
Fluxo 4	07:00 07:15	07:15 07:30	07:30 07:45	07:45 08:00	08:00 08:15	08:15 08:30	08:30 08:45	08:45 09:00	Total manhã	11:00 11:15	11:15 11:30	11:30 11:45	11:45 12:00	12:00 12:15	12:15 12:30	12:30 12:45	12:45 13:00	Total tarde	17:00 17:15	17:15 17:30	17:30 17:45	17:45 18:00	18:00 18:15	18:15 18:30	18:30 18:45	18:45 19:00	Total noite	Média
Ônibus	0	0	0	0	0	0	0	0	0	0	0	0	0	0	0	0	0	0	0	0	0	0	0	0	0	0	0	0
Caminhão	0	0	0	0	0	0	0	0	0	0	0	0	0	0	0	0	0	0	0	0	0	0	0	0	0	0	0	0
Carro	4	3	6	2	7	3	3	3	31	3	4	2	8	9	6	6	5	43	4	5	5	10	10	6	7	5	52	42
Moto	1	0	0	1	1	0	0	1	4	0	0	0	0	1	1	0	0	2	0	0	0	2	1	0	1	0	4	3
Bicicleta	0	0	0	0	0	0	0	0	0	0	0	0	0	0	0	0	0	0	0	0	0	0	0	0	0	0	0	0
Pedestre	0	0	0	0	0	0	0	0	0	0	0	0	0	0	0	0	0	0	0	0	0	0	0	0	0	0	0	0
Fluxo 6	07:00 07:15	07:15 07:30	07:30 07:45	07:45 08:00	08:00 08:15	08:15 08:30	08:30 08:45	08:45 09:00	Total manhã	11:00 11:15	11:15 11:30	11:30 11:45	11:45 12:00	12:00 12:15	12:15 12:30	12:30 12:45	12:45 13:00	Total tarde	17:00 17:15	17:15 17:30	17:30 17:45	17:45 18:00	18:00 18:15	18:15 18:30	18:30 18:45	18:45 19:00	Total noite	Média
Ônibus	0	0	0	0	0	1	0	0	1	0	0	0	0	0	0	0	0	0	0	0	0	0	0	0	0	0	0	0,3
Caminhão	0	0	0	0	0	0	0	0	0	0	0	0	0	1	0	0	0	1	0	0	0	0	0	0	0	0	0	0,3
Carro	3	8	3	4	7	2	4	6	37	3	1	4	7	5	4	6	4	34	4	2	6	8	8	5	7	5	45	38
Moto	1	3	0	1	2	1	0	1	9	0	0	0	0	1	0	0	0	1	0	0	0	1	0	0	1	0	2	4
Bicicleta	0	0	0	0	0	0	0	0	0	0	0	0	0	0	0	0	0	0	0	0	0	0	0	0	0	0	0	0
Pedestre	0	0	0	0	0	0	0	0	0	0	0	0	0	0	0	0	0	0	0	0	0	0	0	0	0	0	0	0
Fluxo 7	07:00 07:15	07:15 07:30	07:30 07:45	07:45 08:00	08:00 08:15	08:15 08:30	08:30 08:45	08:45 09:00	Total manhã	11:00 11:15	11:15 11:30	11:30 11:45	11:45 12:00	12:00 12:15	12:15 12:30	12:30 12:45	12:45 13:00	Total tarde	17:00 17:15	17:15 17:30	17:30 17:45	17:45 18:00	18:00 18:15	18:15 18:30	18:30 18:45	18:45 19:00	Total noite	Média
Ônibus	0	0	0	0	0	0	0	0	0	0	0	0	0	0	0	0	0	0	0	0	0	0	0	0	0	0	0	0
Caminhão	0	0	0	0	0	0	0	0	0	0	0	0	0	0	0	0	0	0	0	0	0	0	0	0	0	0	0	0
Carro	4	5	2	4	4	3	1	2	25	1	3	2	4	7	5	5	4	31	2	4	3	6	8	6	6	5	40	32
Moto	1	2	1	0	0	0	0	1	5	0	0	0	0	0	0	0	0	0	0	0	0	0	1	0	0	0	1	2
Bicicleta	0	0	0	0	0	0	0	0	0	0	0	0	0	0	0	0	0	0	0	0	0	0	0	0	0	0	0	0
Pedestre	0	0	0	0	0	0	0	0	0	0	0	0	0	0	0	0	0	0	0	0	0	0	0	0	0	0	0	0
Fluxo 8	07:00 07:15	07:15 07:30	07:30 07:45	07:45 08:00	08:00 08:15	08:15 08:30	08:30 08:45	08:45 09:00	Total manhã	11:00 11:15	11:15 11:30	11:30 11:45	11:45 12:00	12:00 12:15	12:15 12:30	12:30 12:45	12:45 13:00	Total tarde	17:00 17:15	17:15 17:30	17:30 17:45	17:45 18:00	18:00 18:15	18:15 18:30	18:30 18:45	18:45 19:00	Total noite	Média
Ônibus	0	0	0	0	0	1	1	0	2	0	0	0	0	1	1	0	4	6	0	0	0	0	1	1	0	5	7	5
Caminhão	0	0	0	0	0	0	0	0	0	0	0	0	0	0	0	1	1	0	0	0	0	0	0	0	0	0	0	0
Carro	72	57	45	76	82	53	52	37	474	69	89	112	120	92	57	94	92	725	70	86	112	118	96	59	96	95	732	643
Moto	8	5	4	5	6	3	4	3	38	7	5	9	8	10	5	5	4	53	6	8	9	10	6	4	3	4	50	47
Bicicleta	2	2	1	1	2	2	1	0	11	1	1	2	5	2	1	2	1	15	0	0	1	2	3	1	0	1	8	11
Pedestre	3	3	5	6	5	3	5	4	34	6	9	5	10	14	18	12	11	85	4	3	4	7	8	9	6	5	46	55

Ponto 01 - Sentido de deslocamento: Esquina Rua Leopoldo Fischer com Aquidaban

Data: 28/06/ 2023 - Quarta-feira

Fluxo 2	07:00	07:15	07:30	07:45	08:00	08:15	08:30	08:45	Total manhã	11:00	11:15	11:30	11:45	12:00	12:15	12:30	12:45	Total tarde	17:00	17:15	17:30	17:45	18:00	18:15	18:30	18:45	Total noite	Média
	07:15	07:30	07:45	08:00	08:15	08:30	08:45	09:00		11:15	11:30	11:45	12:00	12:15	12:30	12:45	13:00		17:15	17:30	17:45	18:00	18:15	18:30	18:45	19:00		
Ônibus	2	1	2	2	2	1	1	0	11	2	1	1	3	2	1	1	2	13	2	0	2	3	3	1	1	2	14	12
Caminhão	0	0	0	1	1	0	0	0	2	0	0	0	0	0	0	0	0	0	0	0	0	0	0	0	0	0	0	0,6
Carro	63	50	71	79	92	65	66	64	550	54	43	72	84	81	77	58	41	510	54	55	79	103	92	87	73	71	614	558
Moto	4	5	6	5	9	6	4	6	45	6	4	8	7	9	5	7	3	49	4	6	9	12	13	8	8	4	64	53
Bicicleta	3	4	0	3	2	0	3	0	15	1	1	3	4	3	1	2	1	49	2	1	2	3	6	2	1	2	19	27
Pedestre	4	5	3	1	7	1	12	4	37	4	6	8	9	17	15	11	6	16	5	4	9	14	16	13	7	5	73	42
Fluxo 3	07:00	07:15	07:30	07:45	08:00	08:15	08:30	08:45	Total manhã	11:00	11:15	11:30	11:45	12:00	12:15	12:30	12:45	Total tarde	17:00	17:15	17:30	17:45	18:00	18:15	18:30	18:45	Total noite	Média
	07:15	07:30	07:45	08:00	08:15	08:30	08:45	09:00		11:15	11:30	11:45	12:00	12:15	12:30	12:45	13:00		17:15	17:30	17:45	18:00	18:15	18:30	18:45	19:00		
Ônibus	0	0	0	0	0	0	0	0	0	0	0	0	0	0	0	0	0	0	0	0	0	0	0	0	0	0	0	0
Caminhão	0	0	0	0	0	0	0	0	0	0	0	0	0	0	0	0	0	0	0	0	0	0	0	0	0	0	0	0
Carro	2	1	3	5	4	3	5	2	25	2	3	2	7	4	3	2	3	26	2	1	4	5	6	5	3	3	29	26
Moto	0	0	0	0	1	0	0	0	1	0	0	0	0	1	0	0	0	1	0	0	0	0	0	0	0	0	0	0,6
Bicicleta	0	0	0	0	0	0	0	0	0	0	0	0	0	0	0	0	0	0	0	0	0	0	0	0	0	0	0	0
Pedestre	0	0	0	0	0	0	0	0	0	0	0	0	0	0	0	0	0	0	0	0	0	0	0	0	0	0	0	0
Fluxo 4	07:00	07:15	07:30	07:45	08:00	08:15	08:30	08:45	Total manhã	11:00	11:15	11:30	11:45	12:00	12:15	12:30	12:45	Total tarde	17:00	17:15	17:30	17:45	18:00	18:15	18:30	18:45	Total noite	Média
	07:15	07:30	07:45	08:00	08:15	08:30	08:45	09:00		11:15	11:30	11:45	12:00	12:15	12:30	12:45	13:00		17:15	17:30	17:45	18:00	18:15	18:30	18:45	19:00		
Ônibus	0	0	0	0	0	0	0	0	0	0	0	0	0	0	0	0	0	0	0	0	0	0	0	0	0	0	0	0
Caminhão	0	0	0	0	0	0	0	0	0	0	0	0	0	0	0	0	0	0	0	0	0	0	0	0	0	0	0	0
Carro	5	2	3	9	8	7	5	7	46	3	5	2	11	8	7	9	6	51	3	4	6	16	10	6	8	5	58	51
Moto	0	0	0	2	0	0	0	0	2	0	0	0	0	0	0	0	0	0	0	0	0	0	0	0	0	0	0	0,6
Bicicleta	0	0	0	0	0	0	0	0	0	0	0	0	0	0	0	0	0	0	0	0	0	0	0	0	0	0	0	0
Pedestre	0	0	0	0	0	0	0	0	0	0	0	0	0	0	0	0	0	0	0	0	0	0	0	0	0	0	0	0
Fluxo 6	07:00	07:15	07:30	07:45	08:00	08:15	08:30	08:45	Total manhã	11:00	11:15	11:30	11:45	12:00	12:15	12:30	12:45	Total tarde	17:00	17:15	17:30	17:45	18:00	18:15	18:30	18:45	Total noite	Média
	07:15	07:30	07:45	08:00	08:15	08:30	08:45	09:00		11:15	11:30	11:45	12:00	12:15	12:30	12:45	13:00		17:15	17:30	17:45	18:00	18:15	18:30	18:45	19:00		
Ônibus	0	0	0	0	1	1	0	0	2	0	0	0	0	0	1	0	0	1	0	0	0	0	0	1	0	0	1	1,3
Caminhão	0	0	0	0	0	0	0	0	0	0	0	0	0	0	0	0	0	0	0	0	0	0	0	0	0	0	0	0
Carro	3	2	7	11	4	5	4	4	40	3	2	3	11	6	5	5	6	41	2	5	4	12	8	4	8	6	49	43
Moto	1	0	0	0	2	0	1	0	4	0	0	0	0	0	0	0	0	0	0	0	0	0	0	0	0	0	1,3	
Bicicleta	0	0	0	0	0	0	0	0	0	0	0	0	0	0	0	0	0	0	0	0	0	0	0	0	0	0	0	0
Pedestre	0	0	0	0	0	0	0	0	0	0	0	0	0	0	0	0	0	0	0	0	0	0	0	0	0	0	0	0
Fluxo 7	07:00	07:15	07:30	07:45	08:00	08:15	08:30	08:45	Total manhã	11:00	11:15	11:30	11:45	12:00	12:15	12:30	12:45	Total tarde	17:00	17:15	17:30	17:45	18:00	18:15	18:30	18:45	Total noite	Média
	07:15	07:30	07:45	08:00	08:15	08:30	08:45	09:00		11:15	11:30	11:45	12:00	12:15	12:30	12:45	13:00		17:15	17:30	17:45	18:00	18:15	18:30	18:45	19:00		
Ônibus	0	0	0	0	0	0	0	0	0	0	0	0	0	0	0	0	0	0	0	0	0	0	0	0	0	0	0	0
Caminhão	0	0	0	0	0	0	0	0	0	0	0	0	0	0	0	0	0	0	0	0	0	0	0	0	0	0	0	0
Carro	1	4	2	6	5	7	5	5	35	2	4	2	6	8	4	5	4	35	4	2	4	9	8	7	4	6	44	38
Moto	0	0	0	0	0	0	0	0	0	0	0	0	0	0	0	0	0	0	0	0	0	0	0	0	0	0	0	0
Bicicleta	0	0	0	0	0	0	0	0	0	0	0	0	0	0	0	0	0	0	0	0	0	0	0	0	0	0	0	0
Pedestre	0	0	0	0	0	0	0	0	0	0	0	0	0	0	0	0	0	0	0	0	0	0	0	0	0	0	0	0
Fluxo 8	07:00	07:15	07:30	07:45	08:00	08:15	08:30	08:45	Total manhã	11:00	11:15	11:30	11:45	12:00	12:15	12:30	12:45	Total tarde	17:00	17:15	17:30	17:45	18:00	18:15	18:30	18:45	Total noite	Média
	07:15	07:30	07:45	08:00	08:15	08:30	08:45	09:00		11:15	11:30	11:45	12:00	12:15	12:30	12:45	13:00		17:15	17:30	17:45	18:00	18:15	18:30	18:45	19:00		
Ônibus	0	0	0	0	1	1	0	5	7	0	0	0	0	1	1	0	2	4	0	0	0	1	2	0	2	0	5	5
Caminhão	0	0	0	0	0	0	0	0	0	0	0	0	0	0	0	0	0	0	0	0	0	0	0	0	0	0	0	0
Carro	63	86	76	67	74	68	63	55	552	46	41	73	81	81	73	58	42	495	54	57	81	106	99	86	77	68	628	558
Moto	6	3	4	4	5	5	3	2	32	4	6	7	10	9	9	7	2	54	4	4	7	9	6	9	5	7	51	45
Bicicleta	0	5	0	3	2	0	0	0	10	1	0	2	2	3	1	0	0	9	0	0	1	2	4	1	0	1	9	9
Pedestre	4	5	5	2	8	5	6	5	40	2	4	8	4	9	5	3	0	35	3	3	6	10	8	5	5	2	42	39

A partir dos dados das contagens volumétricas, determina-se o fluxo médio horário por fluxo na esquina da Rua Leopoldo Fischer e Aquidaban, conforme Tabela abaixo.

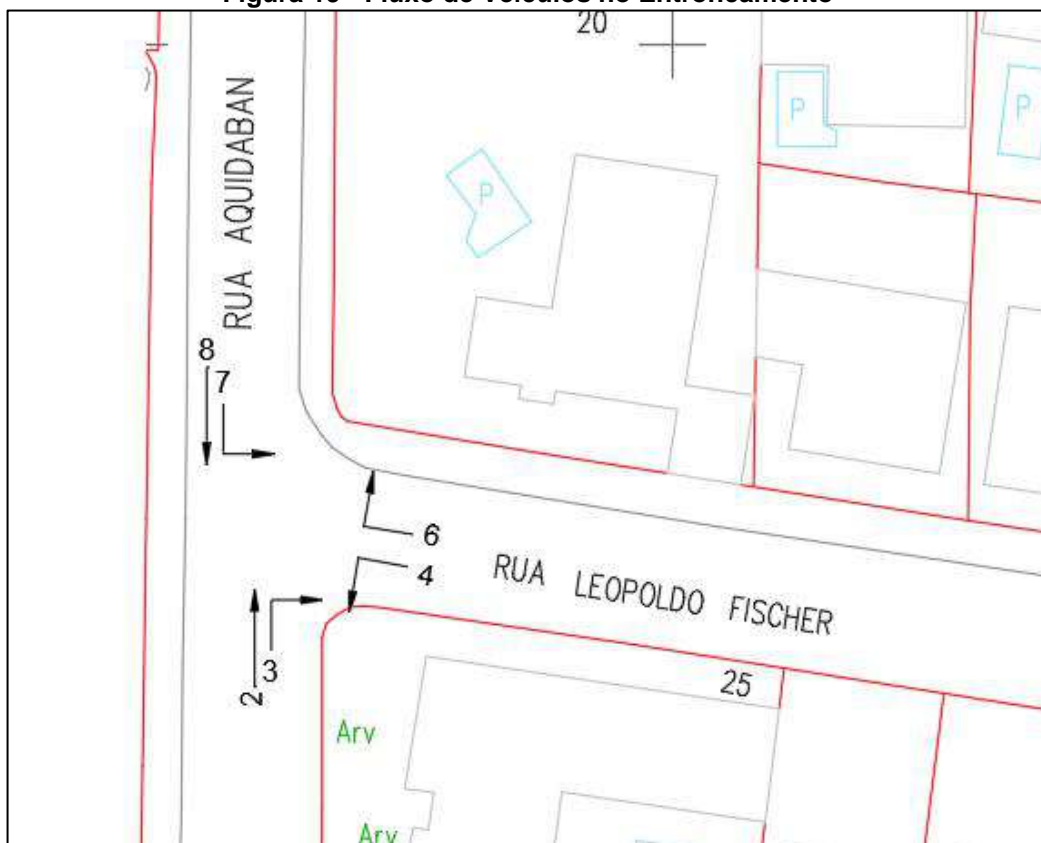
Tabela 26 – Tabela Resumo Contagens

Fluxos						
	2	3	4	6	7	8
Total (cp/h)	3522	141	289	271	210	4008
Média (cp/h)	294	12	24	23	18	334

Fonte: Ambient Engenharia e Consultoria, 2023

Conforme as contagens de trânsito realizadas no entroncamento entre as Aquidaban e Leopoldo Fischer, atualmente existem 6 direções possíveis de trânsito possui a seguinte configuração abaixo.

Figura 19 - Fluxo de Veículos no Entroncamento



Fonte: Ambient Engenharia e Consultoria, 2023

Neste formato de configuração de trânsito, com a rua Aquidaban possuindo a preferência de fluxo, têm-se a seguinte ordem de prioridade nos cruzamentos:

- **1ª Ordem:** Passagem direta na estrada preferencial (Fluxos nº 8 e 2)
- **2ª Ordem:** Saídas à direita (Fluxos nº 3; 6);
- **3ª Ordem:** Entrada à esquerda (Fluxos nº 4 e 7);

Observando o Manual para Cálculo da Capacidade de Interseções sem Semáforos do Departamento de Estradas de Rodagem de Santa Catarina de 2.000, para o cálculo da Capacidade dos cruzamentos, deve-se elaborar uma tabela com os fluxos determinantes de cada movimento, conforme imagem abaixo:

Tabela 1: Verificação dos Fluxos Principais Determinantes q_d . (os índices referem-se aos fluxos de tráfego conforme quadro 1)

Movimento do Fluxo Secundário	nº	Fluxo Principal Determinante q_d
Saídas à Esquerda	1	$q_8 + q_9^{3)}$
	7	$q_2 + q_3^{3)}$
Entradas à Direita	6	$q_2^{2)} + 0,5 \cdot q_b^{1)}$
	12	$q_8^{2)} + 0,5 \cdot q_b^{1)}$
Cruzamento	5	$q_2 + 0,5 \cdot q_b^{1)} + q_8 + q_9^{3)} + q_1 + q_7$
	11	$q_2 + q_3^{3)} + q_8 + 0,5 \cdot q_b^{1)} + q_1 + q_7$
Entradas à Esquerda	4	$q_2 + 0,5 \cdot q_b^{1)} + q_8 + q_1 + q_7 + q_{12}^{4)} + q_{11}$
	10	$q_2 + q_8 + 0,5 \cdot q_b^{1)} + q_1 + q_7 + q_6^{4)} + q_5$

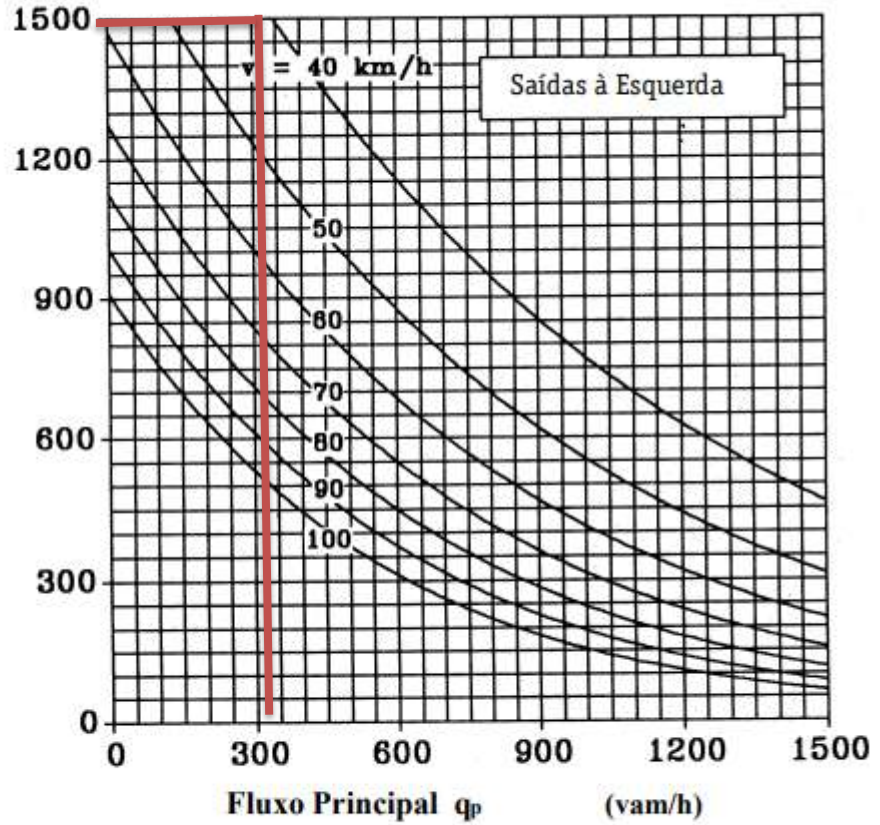
Utilizando os dados das contagens de fluxo, têm-se a seguinte configuração de fluxo determinante:

Tabela 27 - Movimentos e Fluxo Principal

Movimento do Fluxo Secundário	Nº	Fluxo Principal Determinante (cp/h)
Saídas à Esquerda	7	306
Entradas à Direita	6	300
Entradas à Esquerda	4	652

Definidos os fluxos determinantes, a capacidade de cada movimento é determinada por um ábaco de Fluxo principal versus capacidade básica "G" e velocidade de fluxo da via principal, a partir disso, apresenta-se abaixo os ábacos com o dimensionamento das capacidades de cada fluxo em estudo.

Capacidade Básica G (UCP/h)

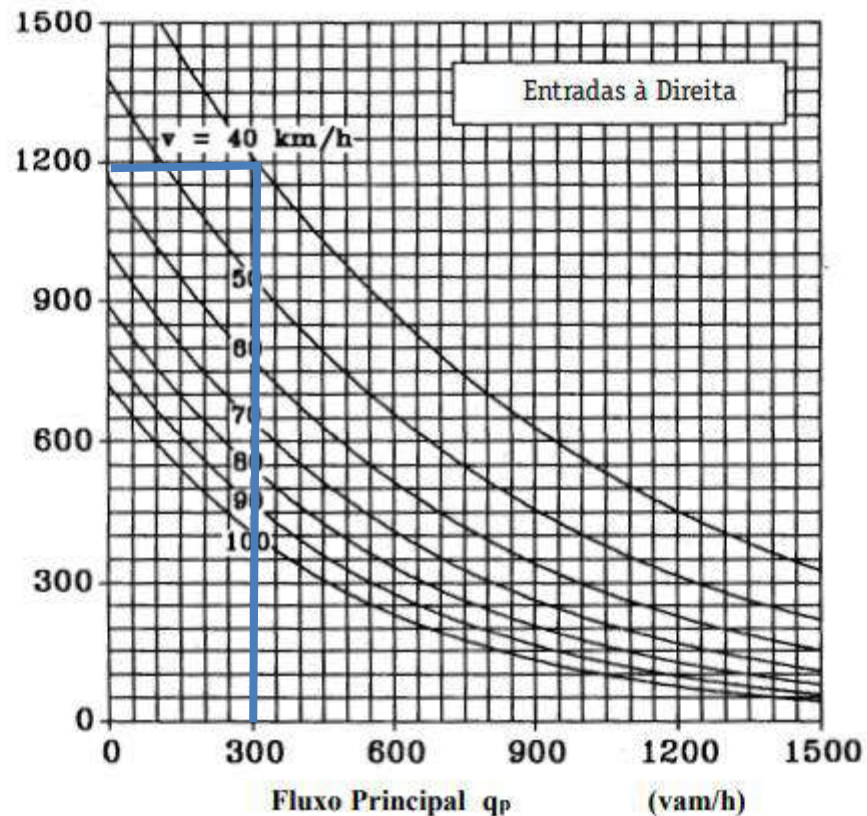


Quadro 2a : Capacidade Básica para o Movimento Saídas à Esquerda (fluxos 1, 7)
Manual para Cálculo da Capacidade de Interseções sem Semáforo - 02/2000

Considerando a velocidade média de viagem na Aquidaban de 40 km/h aferida nas medições em campo, o fluxo 7 de conversão a esquerda possui um fluxo determinante de 306 e, portanto, possui uma capacidade de conversão de 1.500 UCP/h (linha em vermelho no Ábaco supra).

Para as entradas à direita, fluxo 6, têm-se o ábaco abaixo para dimensionamento do fluxo:

Capacidade Básica G (UCP/h)

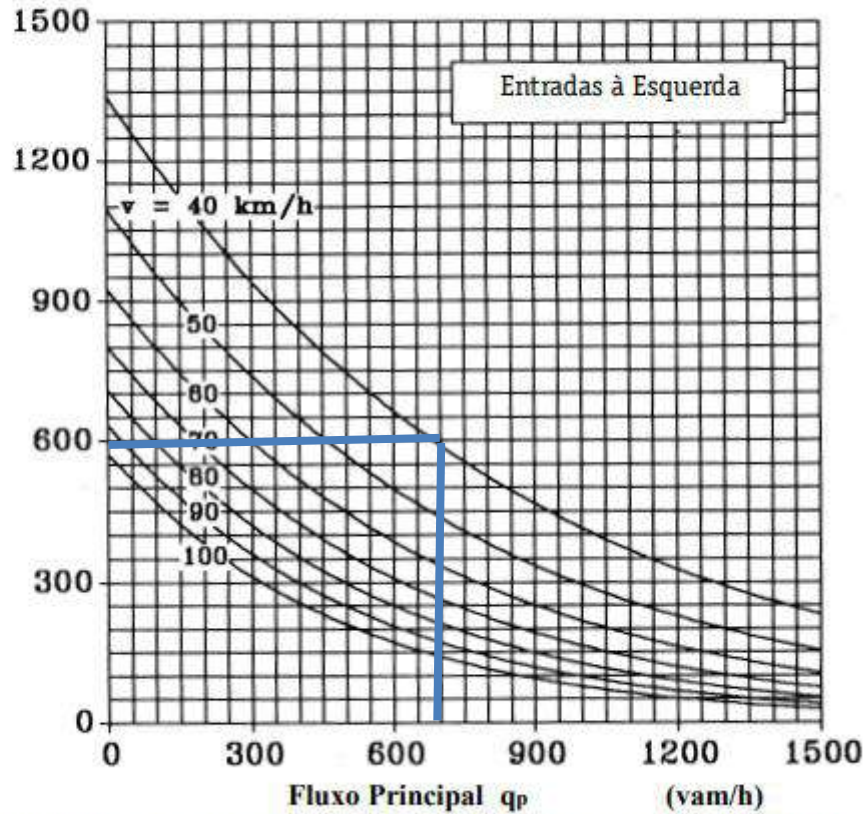


Quadro 2b : Capacidade Básica para o Movimento *Entradas à Direita* (fluxos 6, 12)

Considerando a velocidade média de viagem na Aquidaban de 40 km/h aferida nas medições em campo, o fluxo 6 de conversão a esquerda possui um fluxo determinante de 300, e, portanto, possui uma capacidade de conversão de 1.200 UCP/h (linha em azul no Ábaco supra).

Para as entradas à esquerda, fluxo 4, têm-se o ábaco abaixo para dimensionamento do fluxo:

Capacidade Básica G (UCP/h)



Quadro 2d : Capacidade Básica para o Movimento Entradas à Esquerda (fluxos 4, 10)

Considerando a velocidade média de viagem na Aquidaban de 40 km/h aferida nas medições em campo, o fluxo 4 de conversão a esquerda possui um fluxo determinante de 652 e, portanto, possui uma capacidade de conversão de 600 UCP/h (linha em azul no Ábaco supra).

Na Tabela a seguir, são apresentados os fluxos projetados em cada direção, bem como a capacidade calculada através dos ábacos do Manual de Cálculo do DER, sendo possível constatar que as capacidades de cruzamento são compatíveis com o fluxo projetado ao entroncamento.

Tabela 28 - Capacidade Básica dos Fluxos

Movimento do Fluxo Secundário	Nº	Fluxo Projetado (ucp/h)	Capacidade Básica (ucp/h)
Saídas à Esquerda	7	18	1.500
Entradas à Direita	6	23	1.200
Entradas à Esquerda	4	24	600

Definida a capacidade básica dos movimentos, faz-se necessária a aplicação da capacidade máxima “L” dos fluxos de segunda e terceira ordem. Para os fluxos de segunda ordem, conforme manual de cruzamentos do DER-SC, a capacidade máxima é igual a capacidade básica, ou seja, nos cruzamentos 6 e 7, as capacidades máximas são, respectivamente 1.200 ucp/h e 1.500 ucp/h.

Para os fluxos de terceira e quarta ordem, deve-se aplicar a seguinte correlação matemática:

$$p_{0,i} = 1 - a_i = 1 - \frac{q_i}{L_i} \quad (2)$$

com

$i = 1, 4, 5, 6, 7, 10, 11, 12$

$a_i =$ grau de saturação do fluxo secundário i [-]

$q_i =$ volume de tráfego existente no fluxo secundário i (UCP/h)

$L_i =$ capacidade máxima do fluxo secundário i (UCP/h)

No cruzamento em questão ocorre somente um fluxo de terceira ordem, fluxo 04, portanto sua capacidade é calculada como sendo o:

Capacidade Máxima do Fluxo 04 (L) = $p_{0,7} * \text{Capacidade Básica do Fluxo 4 (G)}$

$$L4 = 1 - \frac{18}{1500} * 600$$

$$L4 = 592 \text{ UCP/h}$$

Dimensionado a capacidade limite de cada fluxo, reapresenta-se abaixo a Tabela de movimentos e de capacidade limite por fluxo, de forma a observar a demanda atual no entroncamento, o nível de saturação do cruzamento não será atingido.

Tabela 29 - Capacidade Limite dos Fluxos

Movimento do Fluxo Secundário	Nº	Fluxo Projetado (ucp/h)	Capacidade Limite (ucp/h)
Saídas à Esquerda	7	18	1.500
Entradas à Direita	6	23	1.200
Entradas à Esquerda	4	24	592

Por fim, o manual de cruzamentos do DER-SC indica ainda que uma qualidade de desenrolar do tráfego em uma interseção sem semáforo é garantida quando em todos os fluxos ocorre uma reserva de 100 UCP/h entre o fluxo projetado e a capacidade limite, portanto, os fluxos 4, 6 e 7 atendem a esta especificação mínima, sendo estes os principais fluxos.

Conforme ainda o manual de cruzamentos, nos movimentos com uma reserva acima de 100 UCP/h, o tempo de espera dos fluxos secundários localiza-se em média abaixo de 45 segundos por veículo, ao passo que inserindo um cruzamento semaforizado, deve-se verificar tempos maiores de espera em algum dos movimentos estudados.

Portanto, através do dimensionamento apresentado, o cruzamento possui capacidade de operação, devendo ocorrer somente revitalização da sinalização viária da pista, de forma a garantir a segurança do usuário que percorrerem as vias deste estudo.

6.2.4 Rua Paulo Fischer

Na Rua Paulo Fischer foram realizadas as contagens de tráfego apresentadas nas tabelas a seguir em todas as direções possíveis, nos períodos das 07:00 – 09:00; 11:00 – 13:00 e 17:00-19:00, nos dias 14/06/2023 e 28/06/2023. Para o ponto em questão foram também contabilizados os ciclistas e pedestres.

As tabelas a seguir apresentam os volumes de veículos, ciclistas e pedestres contabilizados na campanha de contagem realizada em 2023

Ponto 02 - Sentido de deslocamento: Esquina Rua Paulo Fischer com Aquidaban
Data: 14/06/ 2023 - Quarta-feira

Fluxo 2	07:00 07:15	07:15 07:30	07:30 07:45	07:45 08:00	08:00 08:15	08:15 08:30	08:30 08:45	08:45 09:00	Total manhã	11:00 11:15	11:15 11:30	11:30 11:45	11:45 12:00	12:00 12:15	12:15 12:30	12:30 12:45	12:45 13:00	Total tarde	17:00 17:15	17:15 17:30	17:30 17:45	17:45 18:00	18:00 18:15	18:15 18:30	18:30 18:45	18:45 19:00	Total noite	Média
Ônibus	0	0	0	0	0	0	0	0	0	0	0	0	0	0	0	0	0	0	0	0	0	0	0	0	0	0	0	0
Caminhão	0	1	0	1	1	1	1	1	6	0	0	0	0	0	0	0	0	0	0	0	0	0	0	0	0	0	0	0
Carro	91	72	63	105	93	55	54	29	562	51	43	54	103	82	75	50	29	487	59	53	58	117	100	86	62	52	587	273
Moto	12	10	12	20	11	12	7	4	88	9	7	10	15	17	11	8	6	83	10	11	12	23	15	13	12	9	105	46
Bicicleta	2	3	2	2	1	1	1	2	14	1	0	2	2	1	1	1	1	9	0	0	1	2	2	1	1	1	8	5
Pedestre	3	3	5	6	7	3	5	4	36	3	5	3	6	7	9	6	5	44	3	3	3	6	6	7	5	5	38	20
Fluxo 3	07:00 07:15	07:15 07:30	07:30 07:45	07:45 08:00	08:00 08:15	08:15 08:30	08:30 08:45	08:45 09:00	Total manhã	11:00 11:15	11:15 11:30	11:30 11:45	11:45 12:00	12:00 12:15	12:15 12:30	12:30 12:45	12:45 13:00	Total tarde	17:00 17:15	17:15 17:30	17:30 17:45	17:45 18:00	18:00 18:15	18:15 18:30	18:30 18:45	18:45 19:00	Total noite	Média
Ônibus	0	0	0	0	0	0	0	0	0	0	0	0	0	0	0	0	0	0	0	0	0	0	0	0	0	0	0	0
Caminhão	0	0	0	0	0	0	0	0	0	0	0	0	0	0	0	0	0	0	0	0	0	0	0	0	0	0	0	0
Carro	6	8	6	2	5	1	6	12	46	5	6	6	6	4	2	5	7	41	6	10	7	10	5	2	7	14	61	25
Moto	0	1	0	0	1	0	0	1	3	0	1	0	1	0	0	0	1	3	0	0	0	0	0	0	0	0	0	0
Bicicleta	0	0	0	0	0	0	0	0	0	0	0	0	0	0	0	0	0	0	0	0	0	0	0	0	0	0	0	0
Pedestre	0	0	0	0	0	0	0	0	0	0	0	0	0	0	0	0	0	0	0	0	0	0	0	0	0	0	0	0
Fluxo 4	07:00 07:15	07:15 07:30	07:30 07:45	07:45 08:00	08:00 08:15	08:15 08:30	08:30 08:45	08:45 09:00	Total manhã	11:00 11:15	11:15 11:30	11:30 11:45	11:45 12:00	12:00 12:15	12:15 12:30	12:30 12:45	12:45 13:00	Total tarde	17:00 17:15	17:15 17:30	17:30 17:45	17:45 18:00	18:00 18:15	18:15 18:30	18:30 18:45	18:45 19:00	Total noite	Média
Ônibus	0	0	0	0	0	0	0	0	0	0	0	0	0	0	0	0	0	0	0	0	0	0	0	0	0	0	0	0
Caminhão	0	0	0	0	0	0	0	0	0	0	0	0	0	0	0	0	0	0	0	0	0	0	0	0	0	0	0	0
Carro	19	8	7	7	3	2	4	3	53	6	3	9	10	6	3	2	5	44	8	5	10	15	7	5	4	10	64	27
Moto	2	1	0	0	0	0	0	1	4	0	0	2	1	1	0	0	0	4	0	0	0	1	0	0	0	0	1	2
Bicicleta	0	0	0	0	0	0	0	0	0	0	0	0	0	0	0	0	0	0	0	0	0	0	0	0	0	0	0	0
Pedestre	0	0	0	0	0	0	0	0	0	0	0	0	0	0	0	0	0	0	0	0	0	0	0	0	0	0	0	0
Fluxo 6	07:00 07:15	07:15 07:30	07:30 07:45	07:45 08:00	08:00 08:15	08:15 08:30	08:30 08:45	08:45 09:00	Total manhã	11:00 11:15	11:15 11:30	11:30 11:45	11:45 12:00	12:00 12:15	12:15 12:30	12:30 12:45	12:45 13:00	Total tarde	17:00 17:15	17:15 17:30	17:30 17:45	17:45 18:00	18:00 18:15	18:15 18:30	18:30 18:45	18:45 19:00	Total noite	Média
Ônibus	0	0	0	0	0	0	0	0	0	0	0	0	0	0	0	0	0	0	0	0	0	0	0	0	0	0	0	0
Caminhão	0	0	0	0	0	0	0	0	0	0	0	0	0	0	0	0	0	0	0	0	0	0	0	0	0	0	0	0
Carro	17	21	13	6	12	6	8	10	93	12	9	16	12	7	6	14	13	89	13	17	10	22	15	10	9	26	122	51
Moto	2	1	2	0	0	0	0	1	6	0	0	0	0	0	0	0	0	0	1	0	1	1	0	0	0	0	3	2
Bicicleta	0	0	0	0	0	0	0	0	0	0	0	0	0	0	0	0	0	0	0	0	0	0	0	0	0	0	0	0
Pedestre	0	0	0	0	0	0	0	0	0	0	0	0	0	0	0	0	0	0	0	0	0	0	0	0	0	0	0	0
Fluxo 7	07:00 07:15	07:15 07:30	07:30 07:45	07:45 08:00	08:00 08:15	08:15 08:30	08:30 08:45	08:45 09:00	Total manhã	11:00 11:15	11:15 11:30	11:30 11:45	11:45 12:00	12:00 12:15	12:15 12:30	12:30 12:45	12:45 13:00	Total tarde	17:00 17:15	17:15 17:30	17:30 17:45	17:45 18:00	18:00 18:15	18:15 18:30	18:30 18:45	18:45 19:00	Total noite	Média
Ônibus	0	0	0	1	0	0	0	0	1	0	0	0	1	0	0	0	0	1	0	0	0	1	0	0	0	0	1	1
Caminhão	0	0	0	0	0	0	0	0	0	0	0	0	0	0	0	0	0	0	0	0	0	0	0	0	0	0	0	0
Carro	24	20	17	8	8	5	9	12	103	9	10	18	20	12	8	6	9	92	11	15	22	27	15	10	8	16	124	53
Moto	1	2	1	0	0	0	0	0	4	0	1	0	0	1	0	0	2	0	1	0	2	0	0	1	0	4	2	
Bicicleta	0	0	0	0	0	0	0	0	0	0	0	0	0	0	0	0	0	0	0	0	0	0	0	0	0	0	0	0
Pedestre	0	0	0	0	0	0	0	0	0	0	0	0	0	0	0	0	0	0	0	0	0	0	0	0	0	0	0	0
Fluxo 8	07:00 07:15	07:15 07:30	07:30 07:45	07:45 08:00	08:00 08:15	08:15 08:30	08:30 08:45	08:45 09:00	Total manhã	11:00 11:15	11:15 11:30	11:30 11:45	11:45 12:00	12:00 12:15	12:15 12:30	12:30 12:45	12:45 13:00	Total tarde	17:00 17:15	17:15 17:30	17:30 17:45	17:45 18:00	18:00 18:15	18:15 18:30	18:30 18:45	18:45 19:00	Total noite	Média
Ônibus	1	0	1	0	1	1	1	2	7	1	0	1	0	1	1	1	2	7	1	0	1	0	1	1	1	2	7	4
Caminhão	0	0	0	0	0	0	0	0	0	0	0	0	0	0	0	0	0	0	0	0	0	0	0	0	0	0	0	0
Carro	70	54	39	72	77	48	51	35	446	57	62	88	86	78	46	70	49	536	64	78	106	114	87	54	87	83	673	276
Moto	10	9	10	9	11	8	6	5	68	9	11	12	13	10	8	9	7	79	12	16	15	14	15	9	12	13	106	42
Bicicleta	0	1	1	0	0	0	0	0	2	0	0	0	1	0	0	0	1	0	0	0	1	1	0	1	1	4	1	
Pedestre	4	2	3	2	2	3	1	4	21	2	3	2	3	4	6	4	4	28	2	2	3	4	5	5	3	2	26	13

Data: 28/06/ 2023 - Quarta-feira																												
Fluxo 2	07:00 07:15	07:15 07:30	07:30 07:45	07:45 08:00	08:00 08:15	08:15 08:30	08:30 08:45	08:45 09:00	Total manhã	11:00 11:15	11:15 11:30	11:30 11:45	11:45 12:00	12:00 12:15	12:15 12:30	12:30 12:45	12:45 13:00	Total tarde	17:00 17:15	17:15 17:30	17:30 17:45	17:45 18:00	18:00 18:15	18:15 18:30	18:30 18:45	18:45 19:00	Total noite	Média
Ônibus	1	0	1	0	1	1	1	2	7	1	0	1	0	1	1	1	2	7	1	0	1	0	1	1	1	2	7	4
Caminhão	0	0	0	0	0	0	0	0	0	0	0	0	0	0	0	0	0	0	0	0	0	0	0	0	0	0	0	0
Carro	69	89	80	71	79	53	66	57	564	55	61	92	85	73	45	66	47	524	64	79	101	107	85	52	83	80	651	290
Moto	10	9	10	11	10	8	9	8	75	7	10	13	11	10	5	6	5	67	9	10	12	13	14	8	11	10	87	38
Bicicleta	2	1	0	0	1	2	2	2	10	0	1	2	2	2	1	1	0	9	1	1	2	2	4	2	1	0	13	5
Pedestre	2	3	1	2	4	2	6	5	25	4	4	5	6	11	10	6	4	50	3	3	6	9	10	8	4	3	46	20
Fluxo 3	07:00 07:15	07:15 07:30	07:30 07:45	07:45 08:00	08:00 08:15	08:15 08:30	08:30 08:45	08:45 09:00	Total manhã	11:00 11:15	11:15 11:30	11:30 11:45	11:45 12:00	12:00 12:15	12:15 12:30	12:30 12:45	12:45 13:00	Total tarde	17:00 17:15	17:15 17:30	17:30 17:45	17:45 18:00	18:00 18:15	18:15 18:30	18:30 18:45	18:45 19:00	Total noite	Média
Ônibus	0	0	0	0	0	0	0	0	0	0	0	0	0	0	0	0	0	0	0	0	0	0	0	0	0	0	0	0
Caminhão	0	0	0	0	0	0	0	0	0	0	0	0	0	0	0	0	0	0	0	0	0	0	0	0	0	0	0	0
Carro	8	11	7	3	8	0	7	15	59	7	10	8	10	5	2	7	11	60	8	13	9	13	6	2	9	19	79	33
Moto	1	0	1	0	0	0	1	0	3	0	0	0	1	0	0	1	0	2	0	0	0	1	0	0	0	1	1	
Bicicleta	0	0	0	0	0	0	0	0	0	0	0	0	0	0	0	0	0	0	0	0	0	0	0	0	0	0	0	0
Pedestre	0	0	0	0	0	0	0	0	0	0	0	0	0	0	0	0	0	0	0	0	0	0	0	0	0	0	0	0
Fluxo 4	07:00 07:15	07:15 07:30	07:30 07:45	07:45 08:00	08:00 08:15	08:15 08:30	08:30 08:45	08:45 09:00	Total manhã	11:00 11:15	11:15 11:30	11:30 11:45	11:45 12:00	12:00 12:15	12:15 12:30	12:30 12:45	12:45 13:00	Total tarde	17:00 17:15	17:15 17:30	17:30 17:45	17:45 18:00	18:00 18:15	18:15 18:30	18:30 18:45	18:45 19:00	Total noite	Média
Ônibus	0	0	0	0	0	0	0	0	0	0	0	0	0	0	0	0	0	0	0	0	0	0	0	0	0	0	0	0
Caminhão	0	0	0	0	0	0	0	0	0	0	0	0	0	0	0	0	0	0	0	0	0	0	0	0	0	0	0	0
Carro	24	10	9	9	4	2	5	4	67	9	5	12	15	8	5	3	7	64	10	6	13	19	9	6	44	12	119	42
Moto	2	0	0	0	0	0	1	0	3	1	0	0	0	0	0	0	1	2	1	0	1	0	1	0	0	1	4	2
Bicicleta	0	0	0	0	0	0	0	0	0	0	0	0	0	0	0	0	0	0	0	0	0	0	0	0	0	0	0	0
Pedestre	0	0	0	0	0	0	0	0	0	0	0	0	0	0	0	0	0	0	0	0	0	0	0	0	0	0	0	0
Fluxo 6	07:00 07:15	07:15 07:30	07:30 07:45	07:45 08:00	08:00 08:15	08:15 08:30	08:30 08:45	08:45 09:00	Total manhã	11:00 11:15	11:15 11:30	11:30 11:45	11:45 12:00	12:00 12:15	12:15 12:30	12:30 12:45	12:45 13:00	Total tarde	17:00 17:15	17:15 17:30	17:30 17:45	17:45 18:00	18:00 18:15	18:15 18:30	18:30 18:45	18:45 19:00	Total noite	Média
Ônibus	0	0	0	0	0	0	0	0	0	0	0	0	0	0	0	0	0	0	0	0	0	0	0	0	0	0	0	0
Caminhão	0	0	0	0	0	0	0	0	0	0	0	0	0	0	0	0	0	0	0	0	0	0	0	0	0	0	0	0
Carro	22	26	16	8	14	7	11	13	117	15	17	12	22	16	11	8	20	121	17	22	13	28	19	13	11	35	158	66
Moto	2	0	1	1	2	0	0	0	6	2	0	0	1	0	0	0	0	3	0	0	1	0	2	0	0	0	3	2
Bicicleta	0	0	0	0	0	0	0	0	0	0	0	0	0	0	0	0	0	0	0	0	0	0	0	0	0	0	0	0
Pedestre	0	0	0	0	0	0	0	0	0	0	0	0	0	0	0	0	0	0	0	0	0	0	0	0	0	0	0	0
Fluxo 7	07:00 07:15	07:15 07:30	07:30 07:45	07:45 08:00	08:00 08:15	08:15 08:30	08:30 08:45	08:45 09:00	Total manhã	11:00 11:15	11:15 11:30	11:30 11:45	11:45 12:00	12:00 12:15	12:15 12:30	12:30 12:45	12:45 13:00	Total tarde	17:00 17:15	17:15 17:30	17:30 17:45	17:45 18:00	18:00 18:15	18:15 18:30	18:30 18:45	18:45 19:00	Total noite	Média
Ônibus	0	0	0	1	0	0	0	0	1	0	0	0	1	0	0	0	0	1	0	0	0	1	0	0	0	0	1	1
Caminhão	0	0	0	0	0	0	0	0	0	0	0	0	0	0	0	0	0	0	0	0	0	0	0	0	0	0	0	0
Carro	30	25	21	10	10	6	10	14	126	12	15	25	28	17	11	8	12	128	14	19	28	35	20	13	10	21	160	69
Moto	2	3	2	2	1	2	0	1	13	0	0	0	2	1	0	0	0	3	0	0	0	2	0	0	1	0	3	3
Bicicleta	0	0	0	0	0	0	0	0	0	0	0	0	0	0	0	0	0	0	0	0	0	0	0	0	0	0	0	0
Pedestre	0	0	0	0	0	0	0	0	0	0	0	0	0	0	0	0	0	0	0	0	0	0	0	0	0	0	0	0
Fluxo 8	07:00 07:15	07:15 07:30	07:30 07:45	07:45 08:00	08:00 08:15	08:15 08:30	08:30 08:45	08:45 09:00	Total manhã	11:00 11:15	11:15 11:30	11:30 11:45	11:45 12:00	12:00 12:15	12:15 12:30	12:30 12:45	12:45 13:00	Total tarde	17:00 17:15	17:15 17:30	17:30 17:45	17:45 18:00	18:00 18:15	18:15 18:30	18:30 18:45	18:45 19:00	Total noite	Média
Ônibus	0	1	0	1	1	1	1	1	6	0	1	0	1	1	1	1	6	0	0	1	0	1	1	1	1	1	6	3
Caminhão	0	0	0	0	0	0	0	0	0	0	0	0	0	0	0	0	0	0	0	0	0	0	0	0	0	0	0	0
Carro	67	55	77	84	101	71	70	68	593	50	47	80	91	90	82	65	44	549	58	61	88	115	105	95	82	75	679	304
Moto	10	6	7	9	12	10	11	9	74	7	6	10	11	9	11	8	6	68	8	10	12	15	10	12	9	13	89	39
Bicicleta	1	2	1	1	0	0	0	0	5	0	0	1	2	1	1	0	1	6	1	0	0	1	2	1	1	0	6	3
Pedestre	2	2	2	1	3	1	5	2	18	2	3	4	4	7	6	5	3	34	2	2	4	6	7	6	3	2	32	14

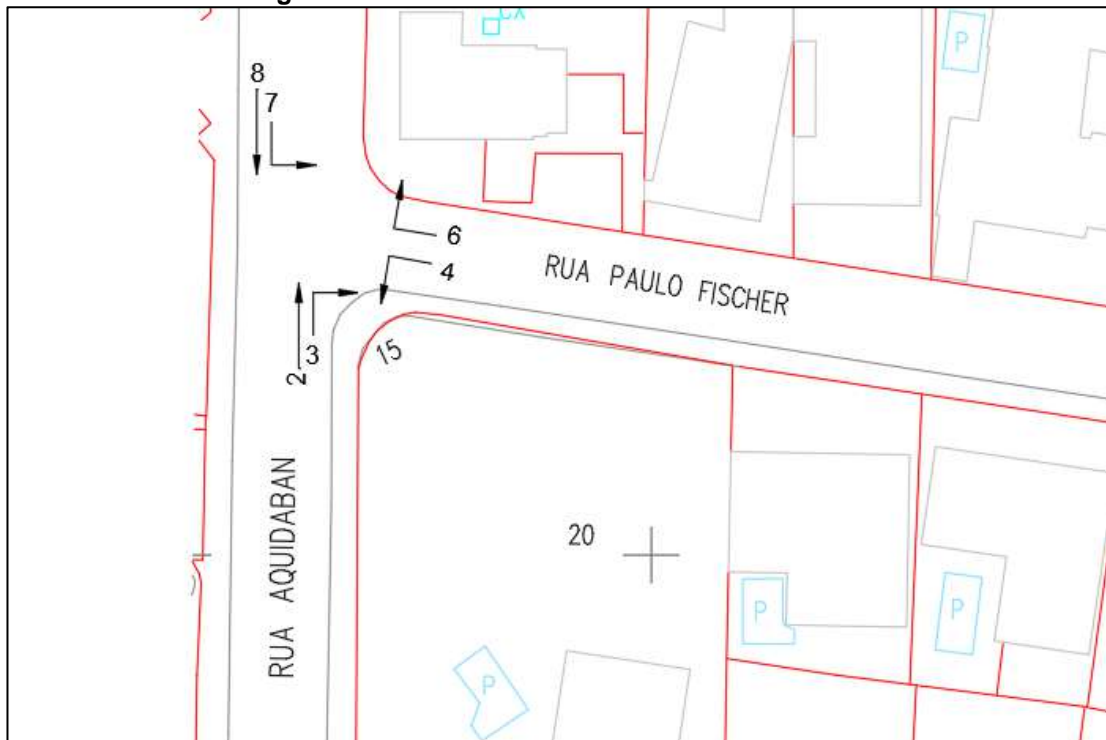
A partir dos dados das contagens volumétricas, determina-se o fluxo médio horário por fluxo na esquina da Rua Paulo Fischer e Aquidaban, conforme Tabela abaixo.

Tabela 30 - Tabela Resumo Contagens

Fluxos						
	2	3	4	6	7	8
Total (cp/h)	3508	358	428	718	752	4116
Média (cp/h)	292	30	36	60	63	343

Conforme as contagens de trânsito realizadas no entroncamento entre as Aquidaban e Paulo Fischer, atualmente existem 6 direções possíveis de trânsito possui a seguinte configuração abaixo.

Figura 20 - Fluxo de Veículos no Entroncamento



Fonte: Ambient Engenharia e Consultoria, 2023

Neste formato de configuração de trânsito, com a rua Aquidaban possuindo a preferência de fluxo, têm-se a seguinte ordem de prioridade nos cruzamentos:

- **1ª Ordem:** Passagem direta na estrada preferencial (Fluxos nº 8 e 2)
- **2ª Ordem:** Saídas à direita (Fluxos nº 3; 6);
- **3ª Ordem:** Entrada à esquerda (Fluxos nº 4 e 7);

Observando o Manual para Cálculo da Capacidade de Interseções sem Semáforos do Departamento de Estradas de Rodagem de Santa Catarina de 2.000, para o cálculo da Capacidade dos cruzamentos, deve-se elaborar uma tabela com os fluxos determinantes de cada movimento, conforme imagem abaixo:

Tabela 1: Verificação dos Fluxos Principais Determinantes q_d . (os índices referem-se aos fluxos de tráfego conforme quadro 1)

Movimento do Fluxo Secundário	nº	Fluxo Principal Determinante q_d
Saídas à Esquerda	1	$q_8 + q_9^{3)}$
	7	$q_2 + q_3^{3)}$
Entradas à Direita	6	$q_2^{2)} + 0,5 \cdot q_b^{1)}$
	12	$q_8^{2)} + 0,5 \cdot q_b^{1)}$
Cruzamento	5	$q_2 + 0,5 \cdot q_b^{1)} + q_8 + q_9^{3)} + q_1 + q_7$
	11	$q_2 + q_3^{3)} + q_8 + 0,5 \cdot q_b^{1)} + q_1 + q_7$
Entradas à Esquerda	4	$q_2 + 0,5 \cdot q_b^{1)} + q_8 + q_1 + q_7 + q_{12}^{4)} + q_{11}$
	10	$q_2 + q_8 + 0,5 \cdot q_b^{1)} + q_1 + q_7 + q_6^{4)} + q_5$

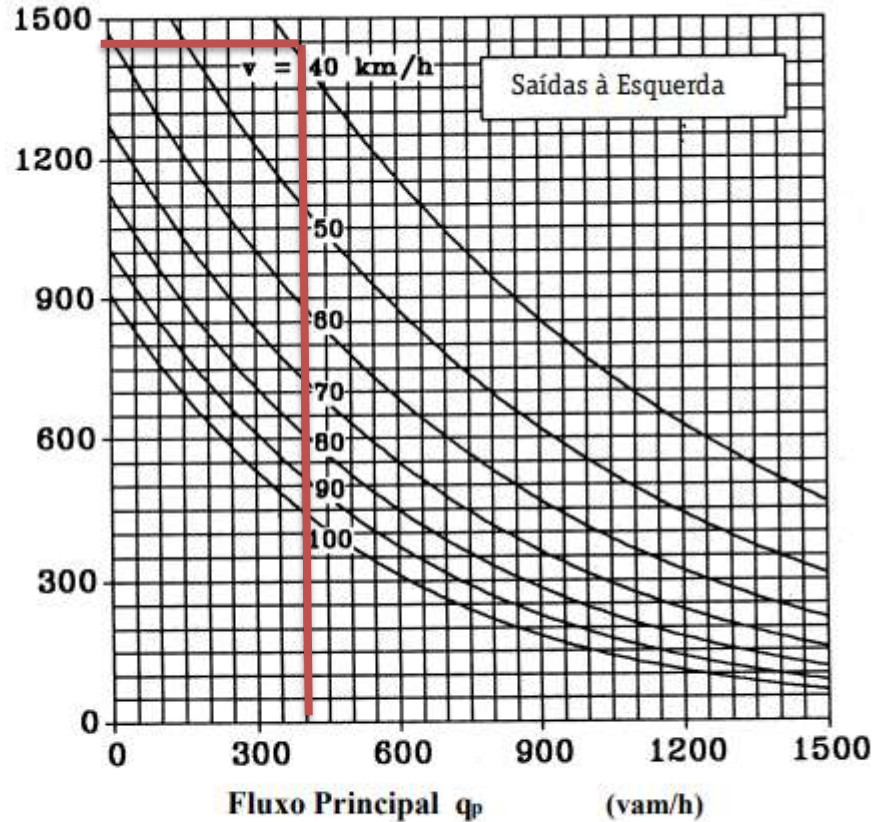
Utilizando os dados das contagens de fluxo, têm-se a seguinte configuração de fluxo determinante:

Tabela 31 - Movimentos e Fluxo Principal

Movimento do Fluxo Secundário	Nº	Fluxo Principal Determinante (cp/h)
Saídas à Esquerda	7	322
Entradas à Direita	6	307
Entradas à Esquerda	4	713

Definidos os fluxos determinantes, a capacidade de cada movimento é determinada por um ábaco de Fluxo principal versus capacidade básica “G” e velocidade de fluxo da via principal, a partir disso, apresenta-se abaixo os ábacos com o dimensionamento das capacidades de cada fluxo em estudo.

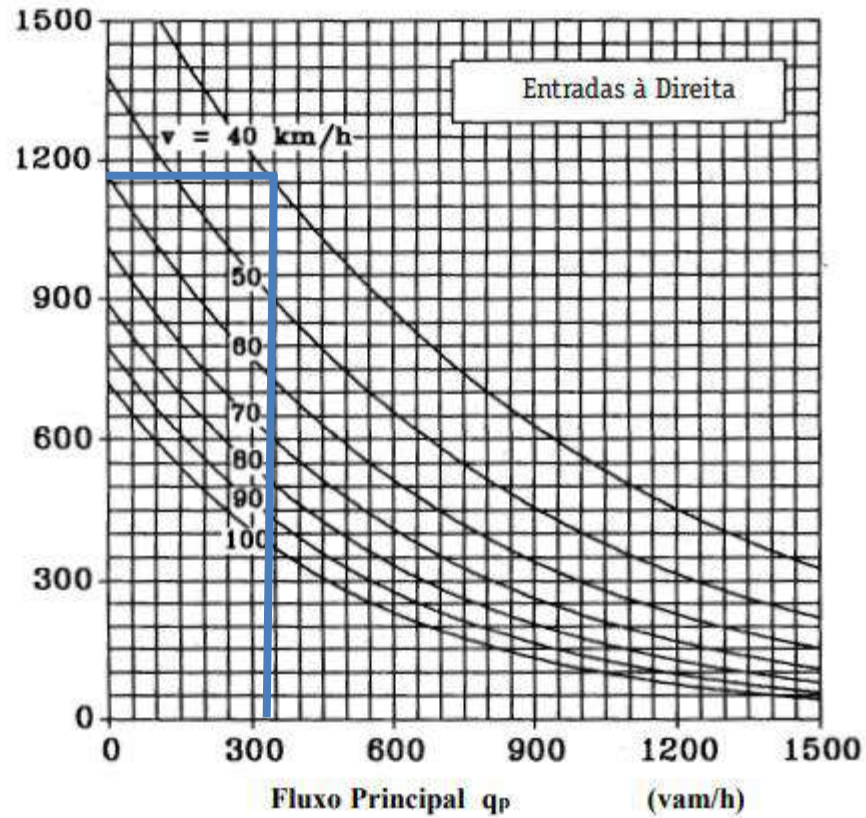
Capacidade Básica G (UCP/h)



Quadro 2a : Capacidade Básica para o Movimento Saídas à Esquerda (fluxos 1, 7)
Manual para Cálculo da Capacidade de Interseções sem Semáforo - 02/2000

Considerando a velocidade média de viagem na Aquidaban de 40 km/h aferida nas medições em campo, o fluxo 7 de conversão a esquerda possui um fluxo determinante de 322 e, portanto, possui uma capacidade de conversão de 1.450 UCP/h (linha em vermelho no Ábaco supra).

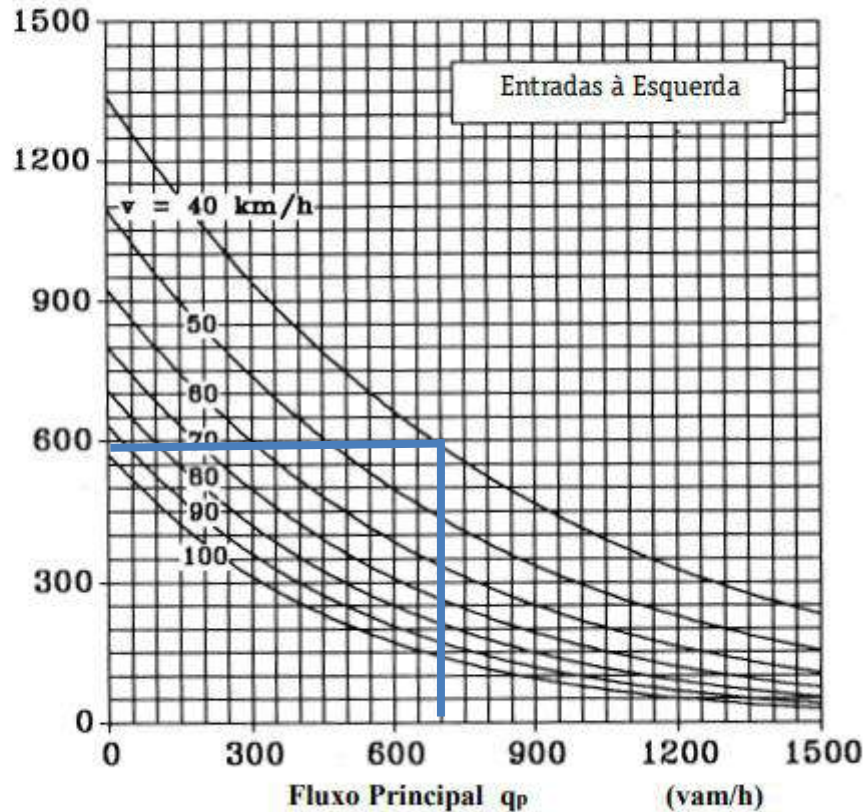
Para as entradas à direita, fluxo 6, têm-se o ábaco abaixo para dimensionamento do fluxo:

Capacidade Básica G (UCP/h)

Quadro 2b : Capacidade Básica para o Movimento Entradas à Direita (fluxos 6, 12)

Considerando a velocidade média de viagem na Aquidaban de 40 km/h aferida nas medições em campo, o fluxo 6 de conversão a esquerda possui um fluxo determinante de 307 e, portanto, possui uma capacidade de conversão de 1.150 UCP/h (linha em azul no Ábaco supra).

Para as entradas à esquerda, fluxo 4, têm-se o ábaco abaixo para dimensionamento do fluxo:

Capacidade Básica G (UCP/h)



Quadro 2d : Capacidade Básica para o Movimento Entradas à Esquerda (fluxos 4, 10)

Considerando a velocidade média de viagem na Aquidaban de 40 km/h aferida nas medições em campo, o fluxo 4 de conversão a esquerda possui um fluxo determinante de 713 e, portanto, possui uma capacidade de conversão de 600 UCP/h (linha em azul no Ábaco supra).

Na Tabela a seguir, são apresentados os fluxos projetados em cada direção, bem como a capacidade calculada através dos ábacos do Manual de Cálculo do DER, sendo possível constatar que as capacidades de cruzamento são compatíveis com o fluxo projetado ao entroncamento.

Tabela 32 - Capacidade Básica dos Fluxos

Movimento do Fluxo Secundário	Nº	Fluxo Projetado (ucp/h)	Capacidade Básica (ucp/h)
Saídas à Esquerda	7	63	1.450
Entradas à Direita	6	60	1.150
Entradas à Esquerda	4	36	600

Definida a capacidade básica dos movimentos, faz-se necessária a aplicação da capacidade máxima “L” dos fluxos de segunda e terceira ordem. Para os fluxos de segunda ordem, conforme manual de cruzamentos do DER-SC, a capacidade máxima é igual a capacidade básica, ou seja, nos cruzamentos 6 e 7, as capacidades máximas são, respectivamente 1.150 ucp/h e 1.450 ucp/h.

Para os fluxos de terceira e quarta ordem, deve-se aplicar a seguinte correlação matemática:

$$p_{0,i} = 1 - a_i = 1 - \frac{q_i}{L_i} \quad (2)$$

com

$i = 1, 4, 5, 6, 7, 10, 11, 12$

$a_i =$ grau de saturação do fluxo secundário i [-]

$q_i =$ volume de tráfego existente no fluxo secundário i (UCP/h)

$L_i =$ capacidade máxima do fluxo secundário i (UCP/h)

No cruzamento em questão ocorre somente um fluxo de terceira ordem, fluxo 04, portanto sua capacidade é calculada como sendo o:

Capacidade Máxima do Fluxo 04 (L) = $p_{0,7} * \text{Capacidade Básica do Fluxo 4 (G)}$

$$L4 = \left(1 - \frac{63}{1.450}\right) * 600$$

$$L4 = 574 \text{ UCP/h}$$

Dimensionado a capacidade limite de cada fluxo, reapresenta-se abaixo a Tabela de movimentos e de capacidade limite por fluxo, de forma a observar a demanda atual no entroncamento, o nível de saturação do cruzamento não será atingido.

Tabela 33 - Capacidade Limite dos Fluxos

Movimento do Fluxo Secundário	Nº	Fluxo Projetado (ucp/h)	Capacidade Limite (ucp/h)
Saídas à Esquerda	7	63	1.450
Entradas à Direita	6	60	1.150
Entradas à Esquerda	4	36	584

Por fim, o manual de cruzamentos do DER-SC indica ainda que uma qualidade de desenrolar do tráfego em uma interseção sem semáforo é garantida quando em todos os fluxos ocorre uma reserva de 100 UCP/h entre o fluxo projetado e a capacidade limite, portanto, os fluxos 4, 6 e 7 atendem a esta especificação mínima, sendo estes os principais fluxos.

Conforme ainda o manual de cruzamentos, nos movimentos com uma reserva acima de 100 UCP/h, o tempo de espera dos fluxos secundários localiza-se em média abaixo de 45 segundos por veículo, ao passo que inserindo um cruzamento semaforizado, deve-se verificar tempos maiores de espera em algum dos movimentos estudados.

Portanto, através do dimensionamento apresentado, o cruzamento possui capacidade de operação, devendo ocorrer somente revitalização da sinalização viária da pista, de forma a garantir a segurança do usuário que percorrerem as vias deste estudo.

Tabela 34 - Impacto associado ao item descrito.

AÇÕES DO EMPREENDIMENTO	TIPO DO IMPACTO	DIRETO OU INDIRETO	TEMPO DO IMPACTO	PRAZO DE PERMANÊNCIA	FASE	MEDIDA MITIGATÓRIA OU COMPENSATÓRIA
Aumento da utilização das vias do entorno	Negativo	Direto	Longo Prazo	Permanente	Funcionamento	Revitalização na sinalização viária nos entroncamentos das esquinas Leopoldo Fischer e Paulo Fischer com a rua Aquidaban

Fonte: Ambient Engenharia e Consultoria, 2023

6.2.5 Nível de Serviço

- Metodologia apresentada no manual IPR 723 para rodovias de pistas simples classe I;
- Metodologia apresentada no manual IPR 723 para rodovias de pistas simples classe II;
- Metodologia apresentada no manual IPR 723 para rodovias de pistas dupla;
- ✓ Outro: DER – 2000 – Manual para Cálculo da Capacidade de Interseções Sem Semáforo .

Considerando que o condomínio objeto deste estudo possuirá 136 vagas de veículos disponíveis para os moradores e visitantes, o número de viagens geradas será de 272, valor este sendo o dobro do número de vagas, visto que um veículo utilizará, no mínimo, as vias do entorno ao sair do empreendimento e novamente no caminho da volta.

Distribui-se esse volume de viagens ao longo das faixas de pico nos horários diurnos, sendo estes das 07:00 às 09:00 e das 17:00 às 19:00. Assim, obtém-se um acréscimo de 68 cp/h nas vias do entorno.

A projeção do aumento de tráfego foi baseada nos dados de taxa de crescimento anual por Período para Veículos Leves (VL) - Média por Microrregião da Gerência de Planejamento de Infraestrutura, Logística e Mobilidade – Governo de Santa Catarina.

Considerando a pior situação, em cada fluxo será aumento o valor de 68 cp/h:

6.2.6 Projeção de Tráfego								
Ano	Ponto 1 - Rua Leopoldo Fischer (fluxo 4)				Ponto 1 - Rua Leopoldo Fischer (fluxo 6)			
	Sem o empreendimento		Com o empreendimento		Sem o empreendimento		Com o empreendimento	
	VP (ucp/h)	Nível de serviço	VP (ucp/h)	Nível de serviço	VP (ucp/h)	Nível de serviço	VP (ucp/h)	Nível de serviço
2023	24	A	-	-	23	A	-	-
2024	25	A	-	-	24	A	-	-
2025	26	A	-	-	25	A	-	-
2026	27	A	-	-	26	A	-	-
2027	28	A	96	A	27	A	95	A
2028	-	-	98	A	-	-	97	A
2029	-	-	102	B	-	-	101	B
2030	-	-	105	B	-	-	104	B

6.2.7 Projeção de Tráfego								
Ano	Ponto 1 - Rua Leopoldo Fischer (fluxo 7)				Ponto 1 - Rua Paulo Fischer (fluxo 4)			
	Sem o empreendimento		Com o empreendimento		Sem o empreendimento		Com o empreendimento	
	VP (ucp/h)	Nível de serviço	VP (ucp/h)	Nível de serviço	VP (ucp/h)	Nível de serviço	VP (ucp/h)	Nível de serviço
2023	18	A	-	-	36	A	-	-
2024	19	A	-	-	37	A	-	-
2025	20	A	-	-	38	A	-	-
2026	21	A	-	-	39	A	-	-
2027	22	A	90	A	40	A	108	B
2028	-	-	93	A	-	-	111	B
2029	-	-	95	A	-	-	115	B
2030	-	-	98	A	-	-	118	B

6.2.8 Projeção de Tráfego

Ano	Ponto 1 - Rua Paulo Fischer (fluxo 6)				Ponto 1 - Rua Paulo Fischer (fluxo 7)			
	Sem o empreendimento		Com o empreendimento		Sem o empreendimento		Com o empreendimento	
	VP (ucp/h)	Nível de serviço	VP (ucp/h)	Nível de serviço	VP (ucp/h)	Nível de serviço	VP (ucp/h)	Nível de serviço
2023	60	A	-	-	63	A	-	-
2024	62	A	-	-	65	A	-	-
2025	64	A	-	-	67	A	-	-
2026	66	A	-	-	69	A	-	-
2027	68	A	136	A	71	A	139	A
2028	-	-	140	A	-	-	143	A
2029	-	-	144	A	-	-	147	A
2030	-	-	149	A	-	-	152	A

6.3 TRANSPORTE PÚBLICO

O transporte público municipal abrange a região do empreendimento, através de linhas que ligam o terminal Central, Sul e Norte.

Conforme dados da Associação Nacional de Transportes Públicos - ANTP, cerca de 15% da população de Joinville utiliza o sistema de transporte coletivo. Com base nesse dado aproximadamente 20 moradores do empreendimento utilizarão transporte público.

Apresenta-se a seguir o Mapa de Transporte Público das vias estudadas nesse capítulo. Pode-se observar uma quantidade considerável de paradas de ônibus no entorno do empreendimento e o traçado por onde as rotas da atual malha do transporte público percorre.

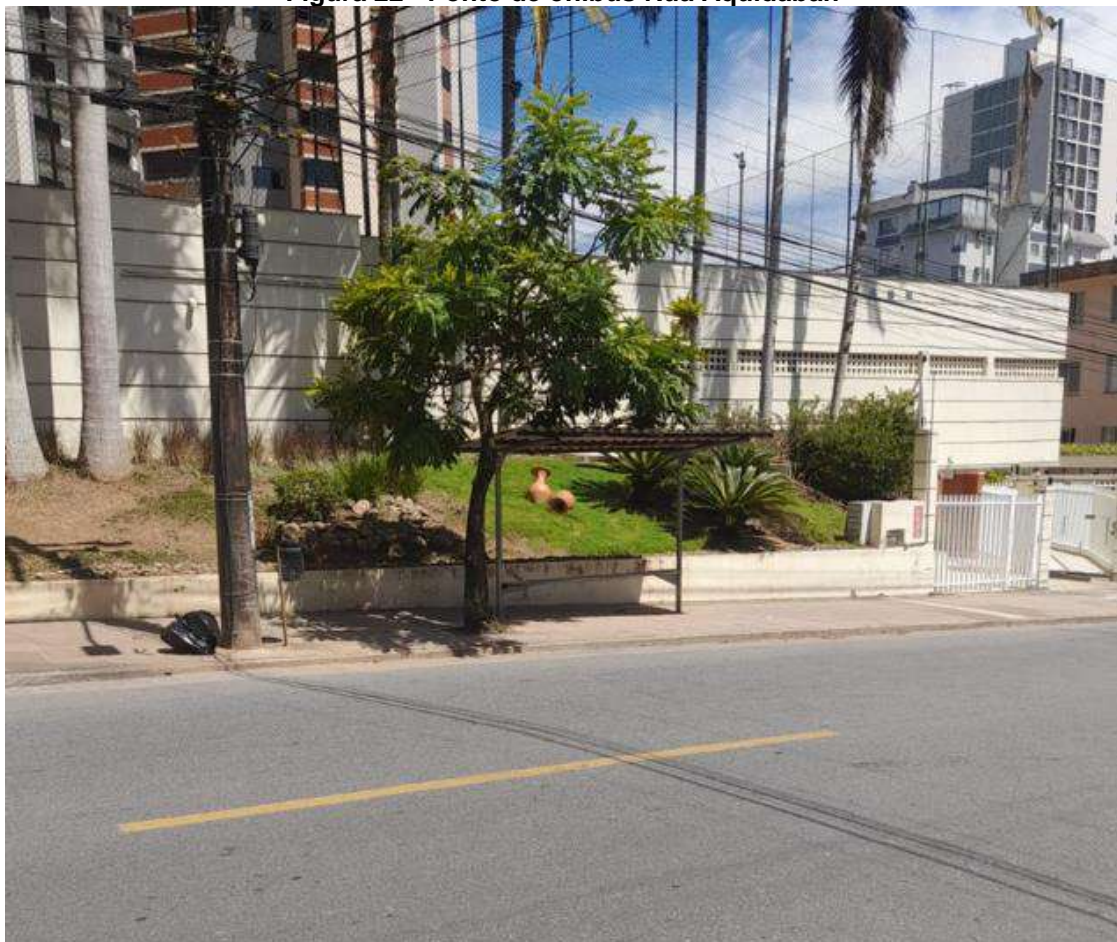
Todos os pontos de Ônibus no entorno do empreendimento encontram-se em bom estado de conservação.

Figura 21 - Linhas de transporte coletivo próximo ao empreendimento

0100	<u>Sul / Norte via Rodoviária</u> Ida para Terminal Sul
	📍 Rua Desembargador Nelson Nunes Guimarães, 105 🚶 2 mins
0100	<u>Sul / Norte via Rodoviária</u> Volta para Terminal Norte
	📍 Rua Desembargador Nelson Nunes Guimarães, 365 🚶 2 mins
2010	<u>Circular Centro</u> Ida para Terminal Central
	📍 Rua Desembargador Nelson Nunes Guimarães, 105 🚶 2 mins
0101	<u>Sul / Norte via Campus</u> Ida para Terminal Sul
	📍 Rua Desembargador Nelson Nunes Guimarães, 105 🚶 2 mins

Fonte: Onibus.Info, 2023

Figura 22 - Ponto de ônibus Rua Aquidaban



Fonte: Ambient Engenharia e Consultoria, 2023

Sendo assim, considerando que a grande maioria dos moradores devem utilizar o modal de transporte próprio para locomoção ou via aplicativos de serviços de deslocamento, o transporte público deverá ser utilizado preferencialmente por prestadores de serviço dos condôminos e, considerando a variedade de linhas e horários disponíveis, conclui-se que o impacto será extremamente baixo, não havendo necessidade de implantação de novas linhas no sistema de transporte público.

Tabela 35 - Impacto associado ao item descrito.

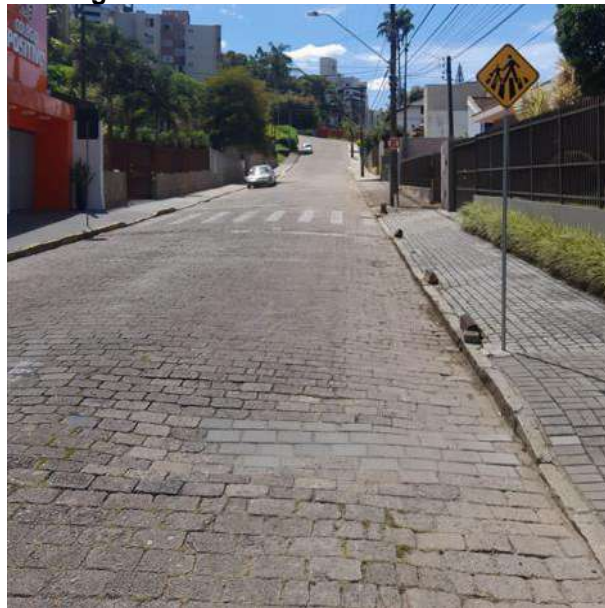
AÇÕES DO EMPREENDIMENTO	TIPO DO IMPACTO	DIRETO OU INDIRETO	TEMPO DO IMPACTO	PRAZO DE PERMANÊNCIA	FASE	MEDIDA MITIGATÓRIA OU COMPENSATÓRIA
Aumento da utilização do transporte público	Nulo	Direto	Longo Prazo	Permanente	Funcionamento	Demanda será absorvida pelas linhas já existentes.

Fonte: Ambient Engenharia e Consultoria, 2023

6.4 TRANSPORTE ATIVO

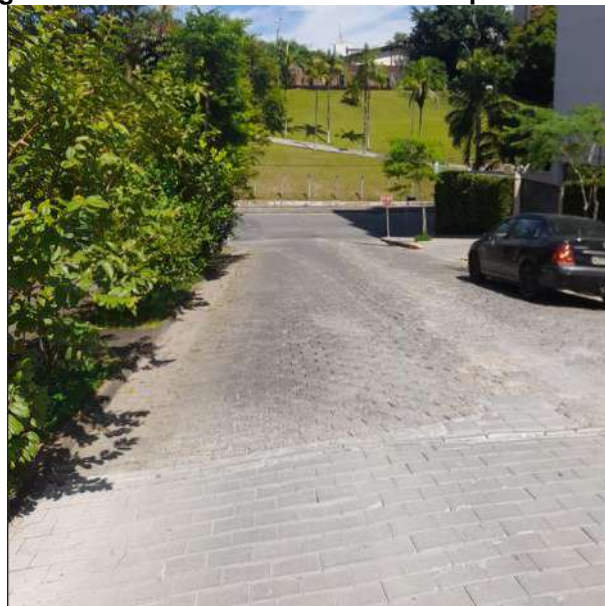
Nas vias de acesso ao empreendimento (Leopoldo Fisher e Paulo Fischer), há pavimentação do tipo lajota em condições satisfatórias de uso, conforme Figuras apresentadas a seguir. Ao longo de todo o percurso das duas vias, há proibição de estacionamento em um dos lados da caixa de rolamento, o que permite uma largura aceitável de rolamento e permite o estacionamento público para moradores da região e operários de obras de construção civil em execução no entorno.

Figura 23 - Vista da Rua Paulo Fischer



Fonte: Ambient Engenharia e Consultoria, 2023

Figura 24 - Vista do acesso da Rua Leopoldo Fischer



Fonte: Ambient Engenharia e Consultoria, 2023

Já os passeios das vias de acesso ao empreendimento se encontram em excelente estado de conservação na quase totalidade das testadas dos lotes, apresentando condições favoráveis a pedestres que trafegam pela região.

Na testada do empreendimento em aprovação, têm-se a faixa de circulação de pedestres em piso acimentado e a faixa de serviço com grama e arborização urbana. Deverá ser implantado no passeio piso tátil para adequação da calçada as normas vigentes de acessibilidade urbana.

Figura 25 - Vista de passeios nas vias de acesso



Fonte: Ambient Engenharia e Consultoria, 2023

Figura 26 - Vista de passeios nas vias de acesso



Fonte: Ambient Engenharia e Consultoria, 2023

Figura 27 - Vista de passeios nas vias de acesso



Fonte: Ambient Engenharia e Consultoria, 2023

As vias Paulo Fischer e Leopoldo Fischer por conta da feição topográfica ondulada e pelo calçamento de blocos de paralelepípedo, não possui ciclofaixa implementada, tendo em vista a baixa circulação ciclistas nestas duas vias, conforme apontado no item de levantamento de tráfego deste EIV.

AÇÕES DO EMPREENDIMENTO	TIPO DO IMPACTO	DIRETO OU INDIRETO	TEMPO DO IMPACTO	PRAZO DE PERMANÊNCIA	FASE	MEDIDA MITIGATÓRIA OU COMPENSATÓRIA
Circulação de pedestres e ciclistas	Utilização das calçadas da área de influência	Direto	Longo Prazo	Permanente	Implantação	Execução de calçada na testa

Fonte: Ambient Engenharia e Consultoria, 2023

6.5 SINALIZAÇÃO VIÁRIA

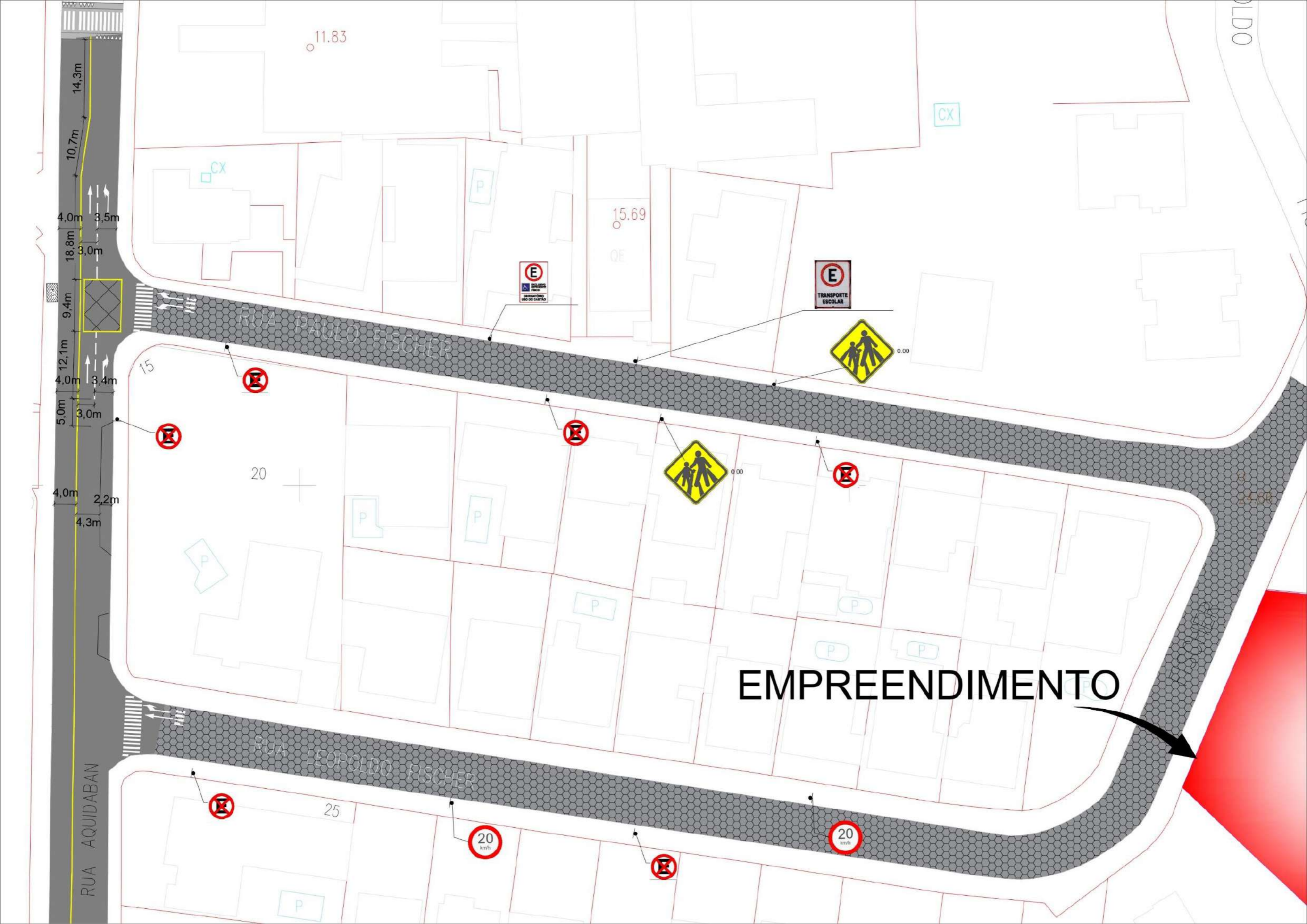
De acordo com a pesquisa de campo realizada nas vias Paulo Fischer e Leopoldo Fischer a sinalização vertical e horizontal existente atende a necessidade de forma satisfatória para a circulação de veículos na região, com indicação de faixas de proibido estacionar e regulando a velocidade nas vias para 20km/h, tornado esta uma via local e com trânsito lento para segurança dos moradores e usuários dos passeios.

A proposta de melhoria no sistema viário local, se concentra no entroncamento entre as ruas Paulo Fischer e Aquidaban, melhorando as conversões nas saídas a direita e conversão à esquerda de quem deseja entrar na Rua Aquidaban a partir da Paulo Fischer, e melhorando o acesso à direita de quem deseja entrar na Rua Paulo Fischer a partir da Rua Aquidaban.

A proposta apresentada na página a seguir, esta de acordo com as diretrizes do setor de mobilidade da SEPUR, determinadas para a elaboração deste EIV.

AÇÕES DO EMPREENDIMENTO	TIPO DO IMPACTO	DIRETO OU INDIRETO	TEMPO DO IMPACTO	PRAZO DE PERMANÊNCIA	FASE	MEDIDA MITIGATÓRIA OU COMPENSATÓRIA
Circulação de pedestres e ciclistas	Utilização das calçadas da área de influência	Direto	Longo Prazo	Permanente	Implantação	Execução de calçada na testa

Fonte: Ambient Engenharia e Consultoria, 2023



EMPREENHIMENTO

RUA AQUIDABAN

RUA PAULY ESTER

RUA EOPOLDO FISCHER

11.83

15.69

15

20

25



14,3m
10,7m
4,0m 3,5m
18,8m 3,0m

9,4m
12,1m
4,0m 3,4m
5,0m 3,0m
4,0m 2,2m
4,3m



7 IMPACTO MORFOLÓGICO

7.1 VENTILAÇÃO

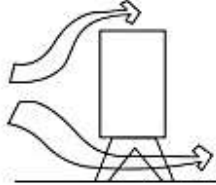
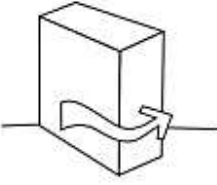

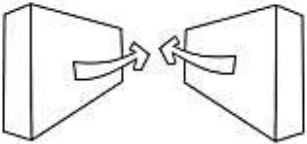
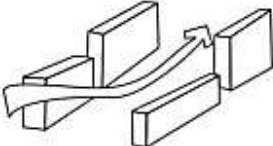

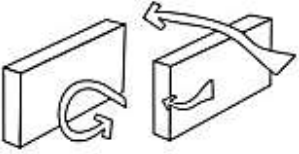
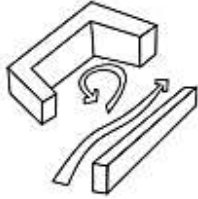
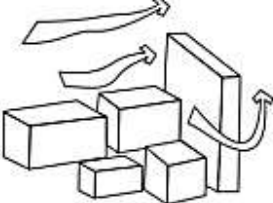
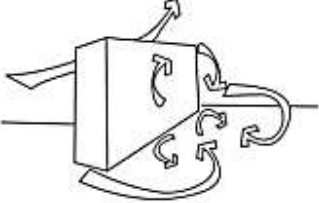
Os ventos são resultados de diferenças de pressões atmosféricas e são caracterizados por sua direção, velocidade e frequência. Em algumas situações as construções de alguns empreendimentos podem alterar completamente a direção dos ventos nas fachadas da vizinhança.

Segundo (Souza, 2006), os efeitos ocasionados por construções em relação aos ventos, podem ser classificados em:

- Efeito Pilotis: Ocorre quando o vento entra sob o edifício de maneira difusa e sai em uma única direção;
- Efeito Esquina: Ocorre a aceleração da velocidade do vento nos cantos dos edifícios;
- Efeito Barreira: O edifício barra a passagem do vento, criando um desvio em espiral após a passagem pela edificação;
- Efeito Venturi: Funil formado por dois edifícios próximos, acelerando a velocidade do vento devido ao estrangulamento entre os edifícios;
- Efeito de Canalização: Formado quando o vento flui por um canal formado pela implantação de vários edifícios na mesma direção;
- Efeito Redemoinho: Ocorre quando o fluxo de vento se separa da superfície dos edifícios, formando uma zona de redemoinho do ar;
- Efeito de Zonas de Pressões Diferentes: Formado quando os edifícios estão ortogonais à direção do vento;
- Efeito Malha: Acontece quando há justaposição de edifícios de qualquer altura, formando um alvéolo;
- Efeito Pirâmide: Formado quando os edifícios, devido a sua forma, não oferecem grande resistência ao vento;
- Efeito Esteira: Ocorre quando há circulação do ar em redemoinho na parte posterior em relação à direção do vento.

Na Figura 28 apresentam-se as formas dos obstáculos dos edifícios e a consequente alteração na direção do fluxo de ventos nas regiões posteriores as barreiras.

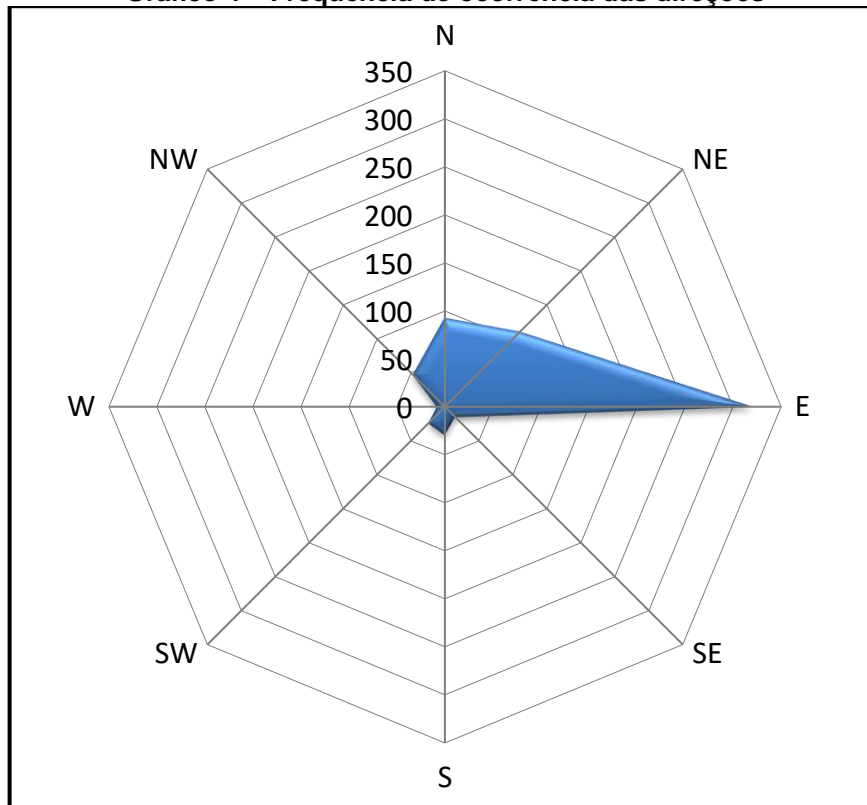
Figura 28 - Efeitos aerodinâmicos produzidos pela forma das edificações ao seu entorno.

<p style="text-align: center;">Efeito Pilotis</p> 	<p style="text-align: center;">Efeito Esquina</p> 
<p style="text-align: center;">Efeito Barreira</p> 	<p style="text-align: center;">Efeito Venturi</p> 
<p style="text-align: center;">Efeito de Canalização</p> 	<p style="text-align: center;">Efeito de Zona de Sucção</p> 
<p style="text-align: center;">Efeito das Zonas de Pressão Diferentes</p> 	<p style="text-align: center;">Efeito Malha</p> 
<p style="text-align: center;">Efeito Pirâmide</p> 	<p style="text-align: center;">Efeito Esteira</p> 

Fonte: Souza, 2006.

Para identificação dos efeitos que podem ser ocasionados pela construção do edifício foram utilizados dados da Estação Meteorológica de Monitoramento da Defesa Civil Ceasa, localizada no município de Joinville/SC, a estação mais próxima ao empreendimento. Os dados utilizados datam de 01 de janeiro de 2019 a 16 de novembro de 2020. No Gráfico 4, pode-se observar que a direção predominante dos ventos na região do empreendimento é leste, seguido pela direção nordeste.

Gráfico 4 – Frequência de ocorrência das direções



Fonte: Estação Meteorológica da Defesa Civil, 2020.

No entorno do empreendimento, o relevo é caracterizado por um relevo ondulado, onde pode-se identificar barreiras naturais de relevo e vegetação que interferem na circulação dos ventos, principalmente a oeste do empreendimento, porém, não constituem barreira para os ventos predominantes da região. As barreiras artificiais identificadas na área de influência são de menores dimensões se comparadas ao empreendimento estudado.

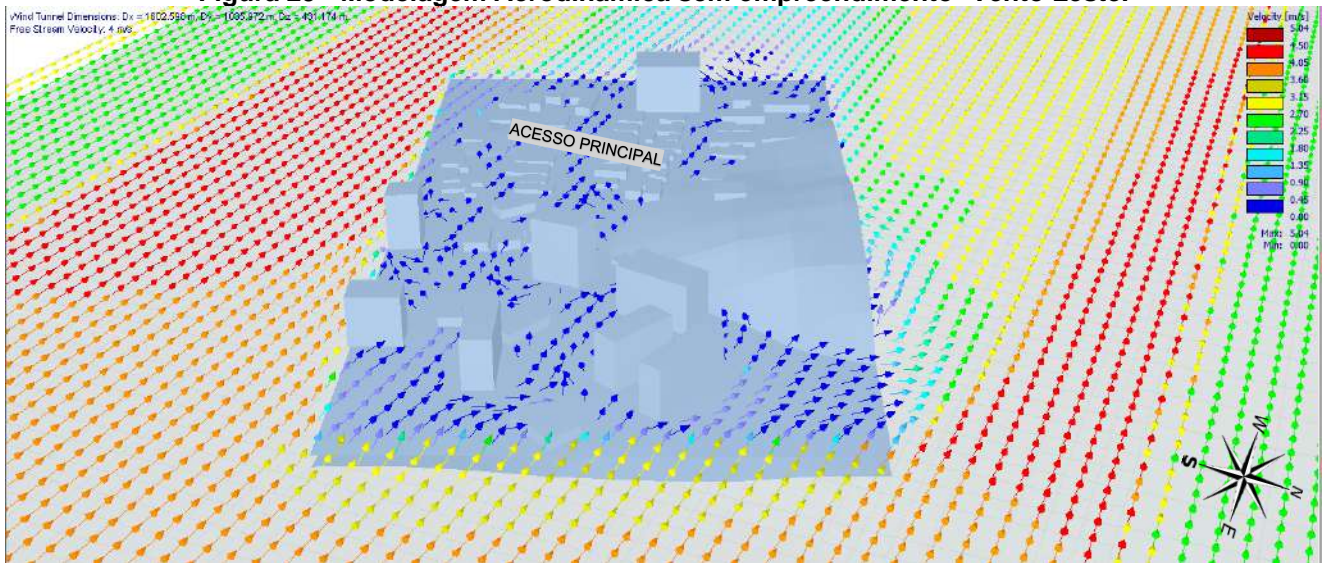
Nas direções em que predominaram os registros de vento na região, norte e leste, segundo dados da Estação Meteorológica da Defesa Civil, foram observadas principalmente barreiras artificiais de pequeno porte.

Devido às características construtivas do empreendimento a ser implantado e a vizinhança imediata, pode-se destacar a ocorrência dos seguintes tipos de influência na aerodinâmica da ventilação natural:

- Ventos do quadrante Leste: efeito esquina.
- Ventos do quadrante Norte: efeito canalização e efeito esquina.

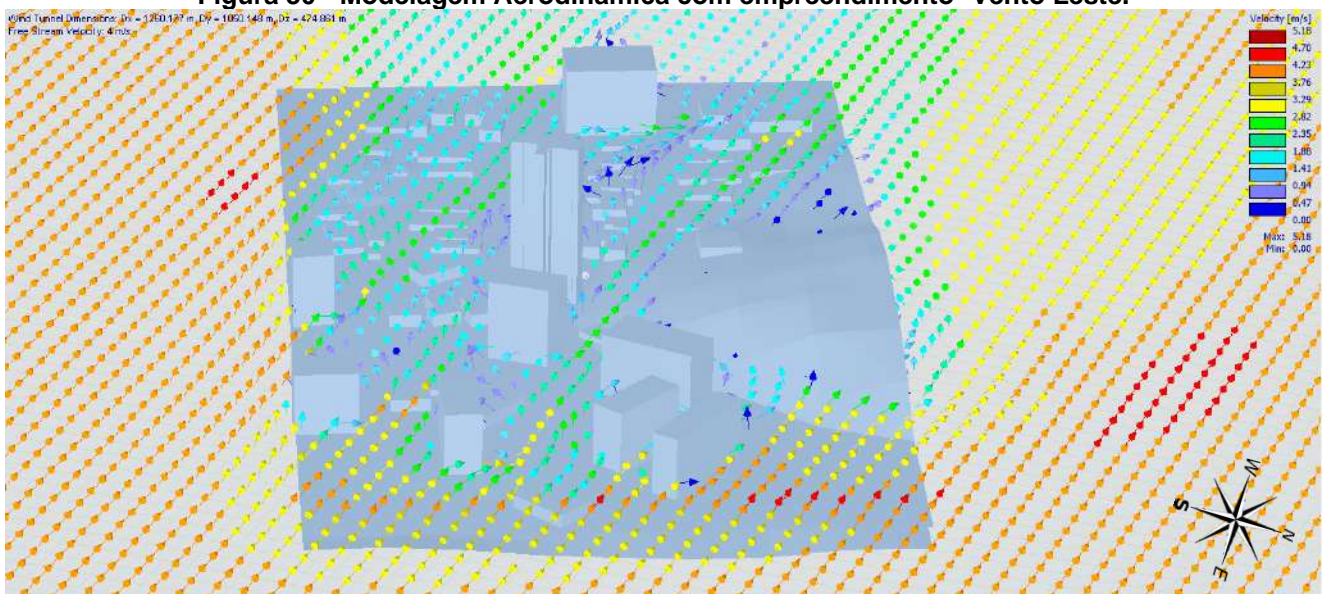
Como forma de identificar a dinâmica natural de ventilação existente e modelar a situação futura com a inserção do empreendimento, realizaram-se simulações em túnel de vento computacional, os quais serão apresentados em duas etapas a seguir.

Figura 29 - Modelagem Aerodinâmica sem empreendimento- Vento Leste.



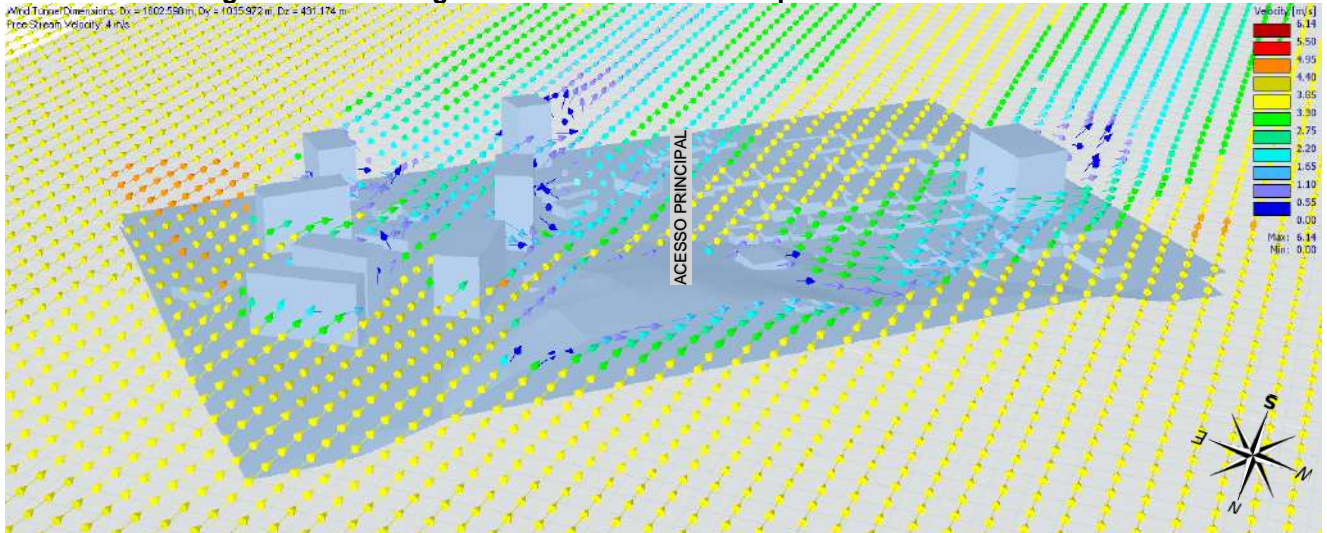
Fonte: Ambient Engenharia e Consultoria, 2023

Figura 30 - Modelagem Aerodinâmica com empreendimento- Vento Leste.



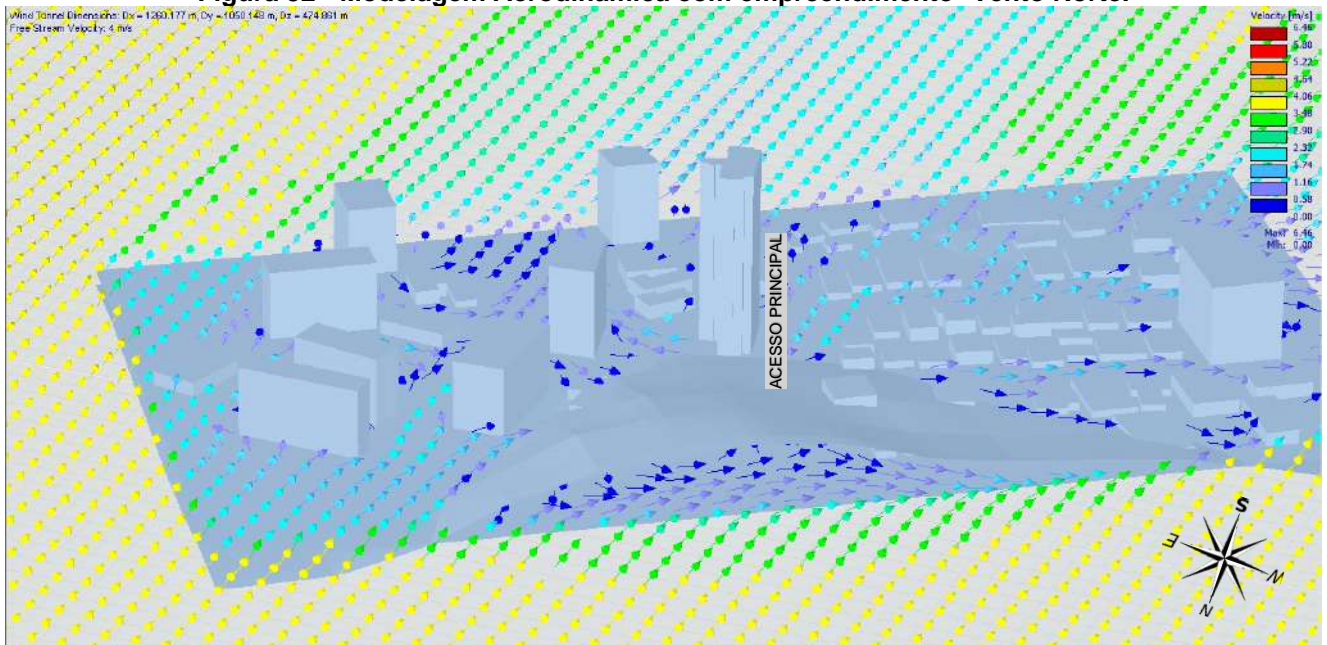
Fonte: Ambient Engenharia e Consultoria, 2023

Figura 31 - Modelagem Aerodinâmica sem empreendimento- Vento Norte.



Fonte: Ambient Engenharia e Consultoria, 2023

Figura 32 - Modelagem Aerodinâmica com empreendimento- Vento Norte.



Fonte: Ambient Engenharia e Consultoria, 2023

Conforme as simulações executadas no *software RWind 2*, percebe-se que a implantação do empreendimento não mudará o fluxo de ventos na maior parte das direções, uma vez que o imóvel se encontra em área urbanizada. Entretanto, há formação de corredores de vento, característico do efeito canalização nas direções leste e norte.

Em nenhuma das direções é indicada estagnação do vento devido ao empreendimento, tendo somente alterações de velocidade nas edificações mais próximas. Portanto, a construção do empreendimento não irá barrar a ventilação natural dos imóveis vizinhos. A Tabela 36 apresenta o quantitativo de imóveis na zona de influência do fluxo de ventos.

Tabela 36 – Imóveis impactados pela zona de influência do empreendimento.

Direção Do Vento	Imóveis Influenciados	
	Rua Leopoldo Fischer	Rua Des. Nelson Nunes Guimarães
Leste	-	-
Norte	-	4

Fonte: Ambient Engenharia e Consultoria, 2023

Os valores da tabela acima levam em consideração as alterações de velocidade e efeitos que podem ser causados pela implantação do empreendimento.

Tabela 37 - Impacto associado ao item descrito.

AÇÕES DO EMPREENDIMENTO	TIPO DO IMPACTO	DIRETO OU INDIRETO	TEMPO DO IMPACTO	PRAZO DE PERMANÊNCIA	FASE	MEDIDA MITIGATÓRIA OU COMPENSATÓRIA
Influência na ventilação	Negativo	Direto	Longo Prazo	Permanente	Operação / funcionamento	Medida dispensada, uma vez que não existirão zonas de estagnação total.

Fonte: Ambient Engenharia e Consultoria, 2023

7.2 ILUMINAÇÃO

A iluminação natural é um importante fator de bem-estar e saúde para o ser humano, além de ser primordial para diversas espécies que dependem de sua energia para o metabolismo.

Para uma edificação, o aproveitamento da iluminação natural contribui para o racionamento de energia elétrica, visto que diminui a necessidade da utilização de luminosidade artificial, bem como, previne danos na edificação ocasionados por umidade e mantém o conforto térmico.

Por meio de simulações de incidências de luz solar no empreendimento, com utilização do software *SketchUp Pro 2022*, georreferenciou-se no próprio programa a localização do empreendimento, realizando as modelagens de volumetria propostas em projeto arquitetônico, de modo a projetar de forma precisa as projeções de sombra geradas nas edificações vizinhas. Para as simulações, foram considerados os períodos de solstícios e equinócios. Foram adotados os horários de 8h00, 11h00, 14h00 e 17h00. As figuras abaixo apresentam as simulações descritas.

Figura 33 - Projeção de sombra – solstício de inverno - 8h00.



Fonte: Ambient Engenharia e Consultoria, 2023

Figura 34 - Projeção de sombra - solstício de inverno - 12h00.



Fonte: Ambient Engenharia e Consultoria, 2023

Figura 35 - Projeção de sombra - solstício de inverno - 17h00.



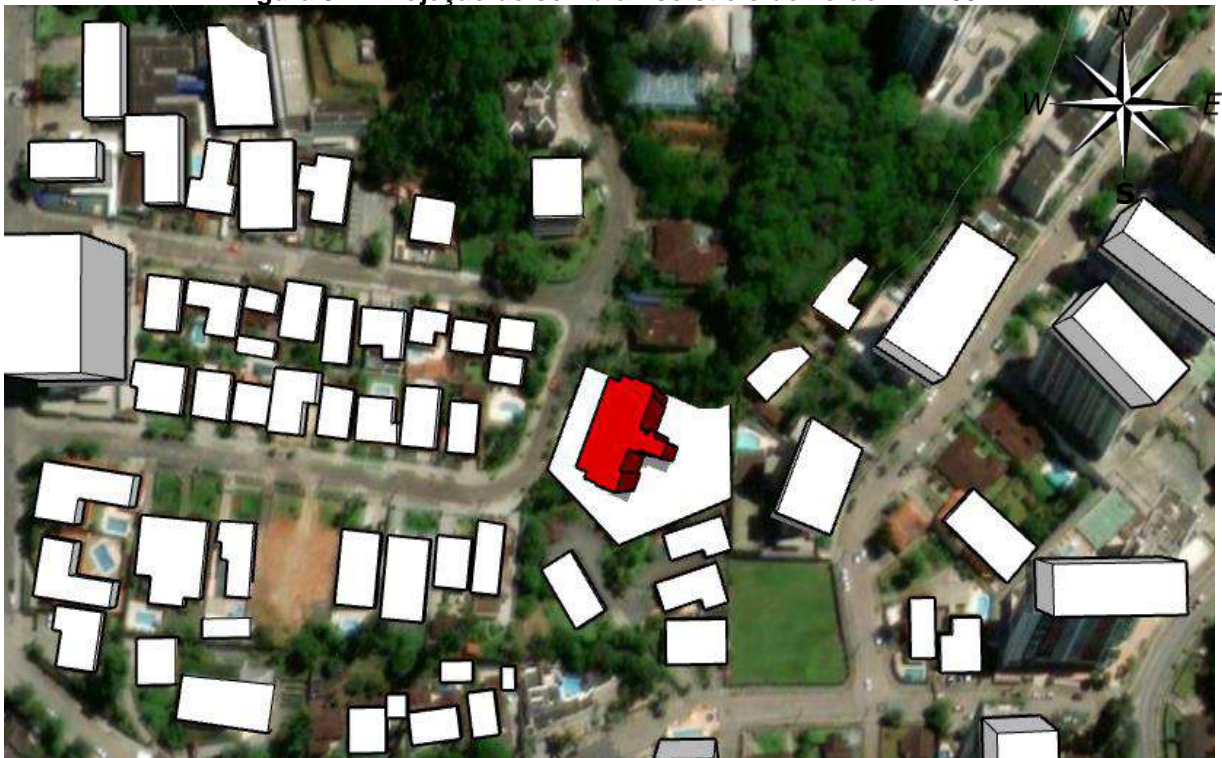
Fonte: Ambient Engenharia e Consultoria, 2023

Figura 36 - Projeção de sombra - solstício de verão - 8h00.



Fonte: Ambient Engenharia e Consultoria, 2023

Figura 37 - Projeção de sombra - solstício de verão - 12h00.



Fonte: Ambient Engenharia e Consultoria, 2023

Figura 38 - Projeção de sombra - solstício de verão - 17h00



Fonte: Ambient Engenharia e Consultoria, 2023

Com base nas projeções de sombras, pode-se observar que nenhuma área apresentará sombra total, uma vez que receberão iluminação solar em diferentes horários. Vale ressaltar que essas projeções são feitas como se o terreno fosse um plano infinito, ou seja, sem nenhuma barreira física natural, portanto, a simulação representa o pior caso possível, ocorrendo sombra tão somente em momentos específicos do dia. Pode-se perceber também que as piores situações ocorrerão no solstício de inverno, onde as sombras projetam-se em distâncias maiores. Devido ao grande afastamento da edificação com a divisa o sombreamento nas edificações vizinhas é minimizado.

As tabelas 38 e 39 indicam os quantitativos de imóveis impactados para cada projeção de sombra.

Tabela 38 - Imóveis impactados pelo cone de sombra do empreendimento no solstício de inverno.

Horário	Imóveis influenciados			
	Rua Leopoldo Fischer	Rua Paulo Fischer	Rua Des. Nelson Nunes Guimarães	Rua Jacob Eisenhuth
08:00	5	0	0	0
11:00	1	0	0	0
14:00	3	0	0	0
17:00	0	0	0	7

Fonte: Ambient Engenharia e Consultoria, 2023

Tabela 39 - Imóveis impactados pelo cone de sombra do empreendimento no solstício de verão.

Horário	Imóveis influenciados			
	Rua Leopoldo Fischer	Rua Paulo Fischer	Rua Des. Nelson Nunes Guimarães	Rua Jacob Eisenhuth
08:00	5	5	0	0
14:00	0	0	0	0
17:00	0	0	0	3

Fonte: Ambient Engenharia e Consultoria, 2023

Tabela 40 – Impacto associado ao item descrito.

AÇÕES DO EMPREENDIMENTO	TIPO DO IMPACTO	DIRETO OU INDIRETO	TEMPO DO IMPACTO	PRAZO DE PERMANÊNCIA	FASE	MEDIDA MITIGATÓRIA OU COMPENSATÓRIA
Influência na iluminação natural	Negativo	Direto	Longo Prazo	Permanente	Operação / Funcionamento	Medida dispensada, uma vez que não existirão zonas de estagnação total.

Fonte: Ambient Engenharia e Consultoria, 2023

7.3 PAISAGEM URBANA

A paisagem urbana é o que se vê da morfologia urbana, e para Bertoni *apud* D'Agostini (2011), a paisagem urbana conta a sua própria história por meio dos seus elementos constitutivos, podendo ser considerados como tais: a sua arquitetura, as praças, os parques, os monumentos, o comércio, a indústria, a população, a geografia, os meios de comunicação, entre outros.

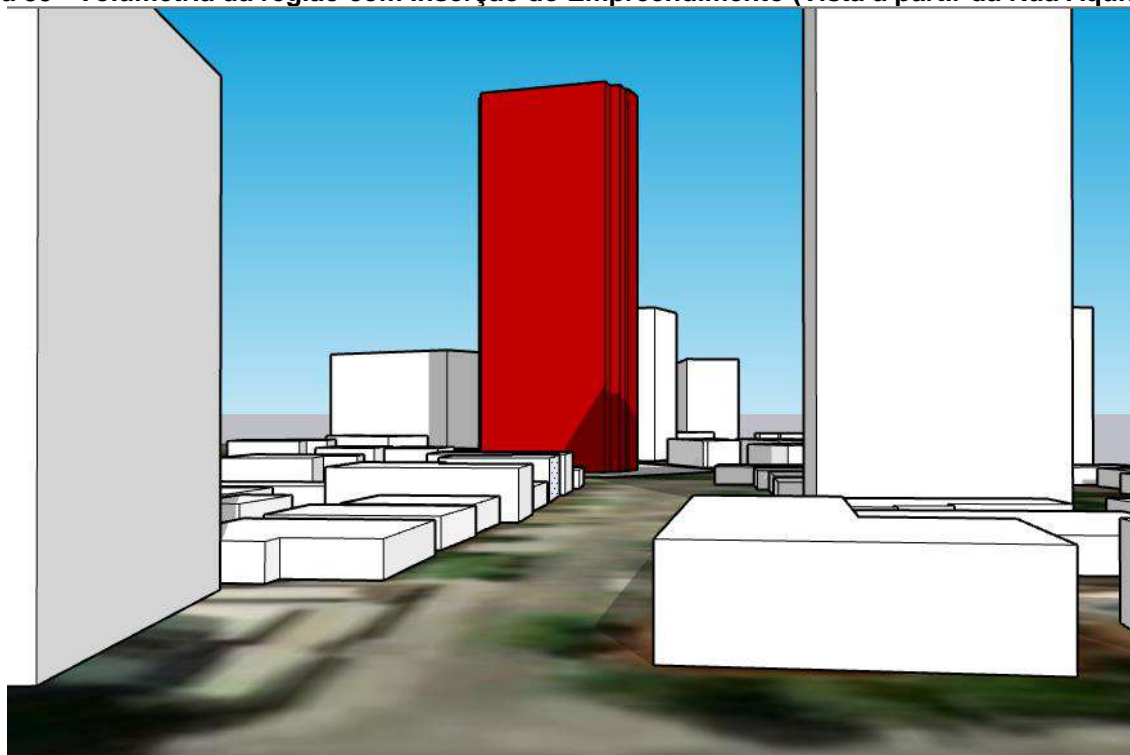
Na malha urbana há presença de cheios e vazios. Os cheios são considerados os locais onde há ocupação, e os espaços vazios podem ser considerados como um complemento dos espaços cheios, tendo um equilíbrio destas duas condições, criando assim o desenho da cidade.

De modo geral, todo o bairro é bastante antropizado, ocupado principalmente por edificações residenciais de portes variados e edificações comerciais nas vias principais. Os espaços vazios se mesclam de forma equilibrada com os espaços ocupados.

Em todo o entorno há predominância de pavimentação asfáltica.

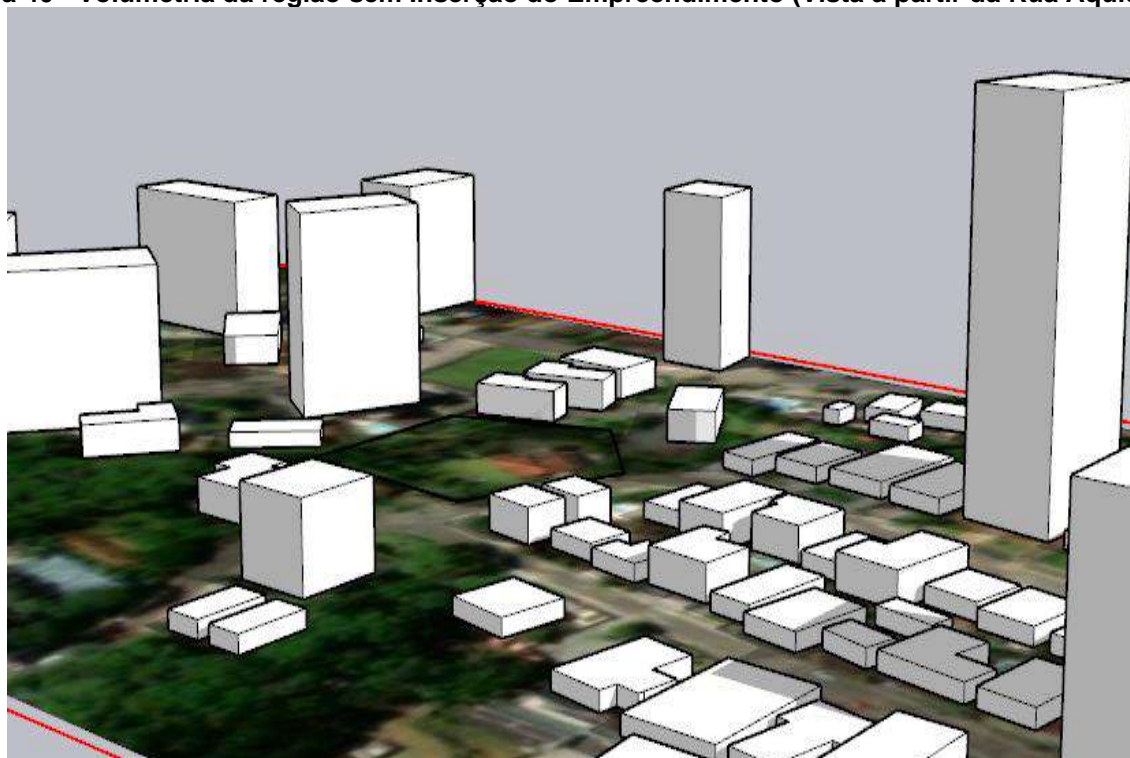
Constata-se que a implantação do edifício não alterará o padrão de volumetria da paisagem urbana atual, uma vez que já existem muitos edifícios no entorno imediato do futuro empreendimento.

Figura 39 - Volumetria da região com Inserção do Empreendimento (Vista a partir da Rua Aquidaban)



Fonte: Ambient Engenharia e Consultoria, 2023

Figura 40 - Volumetria da região sem Inserção do Empreendimento (Vista a partir da Rua Aquidaban)

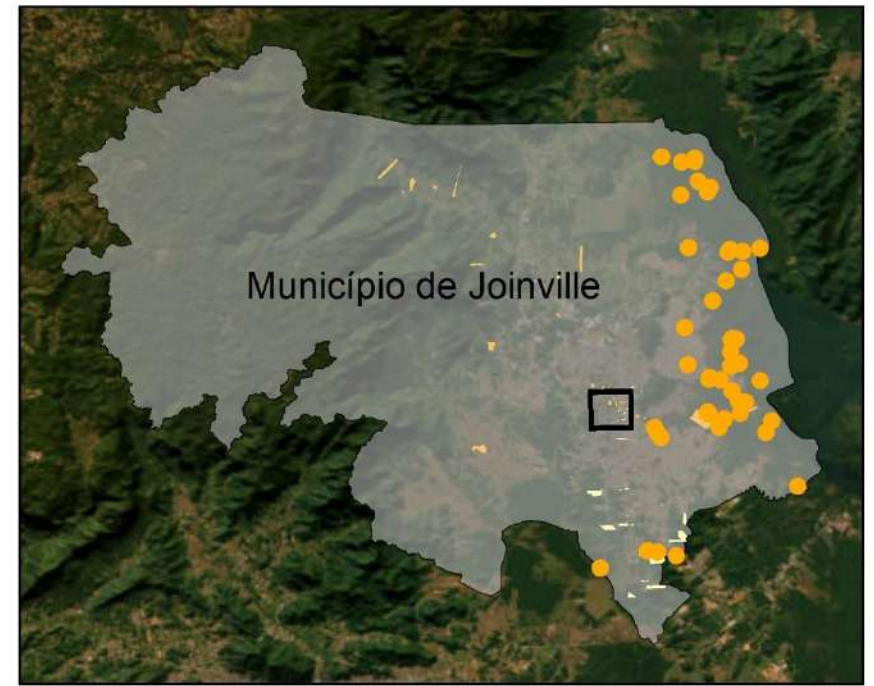


Fonte: Ambient Engenharia e Consultoria, 2023

7.4 PATRIMÔNIO NATURAL E CULTURAL

De acordo com o Cadastro Nacional de Sítios Arqueológicos – CNSA, na Área Diretamente Afetada do empreendimento não há qualquer bem ou vestígio arqueológicos que sejam objeto de tombamento definitivo ou provisório pelos órgãos de patrimônio histórico.

Cabe somente ao Instituto do Patrimônio Histórico Nacional – IPHAN a verificação do potencial arqueológico das áreas de abrangência do empreendimento a ser implantado. Atualmente, o dispositivo legal que normatiza a pesquisa e o licenciamento ambiental no âmbito do patrimônio arqueológico é a Instrução Normativa IPHAN n.º 01/2015, juntamente com a Portaria SPHAN n.º 07/1988.



Legenda

- Área Diretamente Afetada - ADA
- Área de Influência Direta - AID
- Município de Joinville -SC

Vestígios arqueológicos

- Sítios arqueológicos
- Imóveis tombados
- Área arqueológica
- Imóveis em processo de tombamento



Referência: Sistema de coordenadas: SIRGAS 2000 UTM Zona 22S; Projeção: Universal Transversa de Mercator; Datum: SIRGAS 2000.



PLAENGE EMPREENDIMENTOS LTDA

Estudo: **Estudo de Impacto de Vizinhança - EIV**

Título: **Mapa de Vestígios Arqueológicos**

Data: **Maio/2023** Autor: **Iuri Gabriel Meris** Escala: **1:9.019**

Nota: Direitos autorais protegidos pela Lei nº 5.988 de 14/12/73. Fica vedada a reprodução, alteração, cópia total ou parcial, sem autorização expressa do autor. Folha A3

7.5 BENS TOMBADOS NA ÁREA DE VIZINHANÇA

Em Joinville, a exemplo de outras cidades de colonização alemã do estado de Santa Catarina, pode-se observar as ruas comerciais como característica de traçado urbano, sendo que as demais ruas paralelas ou perpendiculares a elas são predominantemente de usos residenciais.

Atualmente a política de patrimônio cultural em Joinville é regulamentada pela Lei Municipal nº 1.773 de 1980, que instituiu o ato administrativo do tombamento em nível municipal. Até o momento, Joinville possui três imóveis tombados por iniciativa da União, por meio do Instituto do Patrimônio Histórico e Artístico Nacional (IPHAN), quatro imóveis tombados por iniciativa da União e do Estado de Santa Catarina, 54 imóveis tombados por iniciativa do Estado de Santa Catarina e 92 imóveis tombados por iniciativa do Município de Joinville. Outros ainda estão em processo de tombamento (JOINVILLE, 2020).

O imóvel tombado mais próximo ao empreendimento encontra-se a 435,00m, portanto, não há impacto direto em bens tombados no âmbito municipal e estadual.

Tabela 41 - Impacto associado ao item descrito.

AÇÕES DO EMPREENDIMENTO	TIPO DO IMPACTO	DIRETO OU INDIRETO	TEMPO DO IMPACTO	PRAZO DE PERMANÊNCIA	FASE	MEDIDA MITIGATÓRIA OU COMPENSATÓRIA
Patrimônio natural e cultural	Nulo	Direto	Longo Prazo	Permanente	Funcionamento	Nenhum bem tombado na ADA do empreendimento

Fonte: Ambient Engenharia e Consultoria, 2023

8 IMPACTO AMBIENTAL

8.1 RUÍDO

Segundo Machado (2004), pode-se afirmar que som é qualquer variação de pressão (*no ar, na água, entre outros*) que o ouvido humano possa captar, enquanto ruído é o som ou o conjunto de sons indesejáveis, desagradáveis, perturbadores. O critério de distinção é o agente perturbador, que pode ser variável, envolvendo o fator psicológico de tolerância de cada indivíduo.

Os níveis de ruído em Joinville são regulamentados pela Lei Complementar nº 478/2017, bem como pela resolução CONDEMA nº 03/2018 e pela norma técnica NBR 10151: 2019 - Acústica – Medição e Avaliação do Ruído em Áreas Habitadas – Aplicação de Uso Geral. Este item do EIV trata tão somente dos níveis de ruídos considerando o uso do empreendimento pelos moradores dos apartamentos, os ruídos esperados para a fase de obras serão discutidos em item específico mais a frente neste EIV.

A referida Lei proíbe a perturbação do sossego e do bem-estar público provocado por fontes sonoras, vibrações ou incômodos de qualquer natureza que extrapolem os níveis máximos de intensidade fixados. A Tabela 42 apresenta os limites máximos permissíveis de ruído, para cada zona de uso, conforme lei Complementar nº 478/2017.

Tabela 42 - Níveis de ruído máximo permissíveis por setor.

TIPO DE ÁREAS	ZONAS DE USO (LEI 470/2017)	DIURNO 07 – 19H DB(A)	NOTURNO 19 – 07H DB(A)	LIMITES PERMITIDOS NA FASE DE IMPLANTAÇÃO DB(A)
Áreas de sítios e fazendas	ARUC e ARPA	40	35	80
Área estritamente residencial urbana ou de hospitais ou escolas	SA-05, SE-03, SE-04, SE-05 e AUPA	50	45	80
Área mista, predominantemente residencial.	SA-01, SA-02, SA-03, SA-04	55	50	80
Área mista, com vocação comercial e administrativa.	SE-02, SE-06A, SE-09	60	55	80
Área mista, com vocação recreacional	Faixa Viária, SE-01, SE-08	65	55	80
Área predominantemente industrial	SE-06, Faixa Rodoviária	70	60	80

Fonte: Adaptado LEI Complementar nº 478, de 13 de junho de 2017.

Os níveis apresentados na tabela acima servirão como parâmetro para a análise dos níveis sonoros gerados atualmente na AID, caracterizada como sendo de área mista, predominantemente residencial, do município de Joinville. Assim, os níveis de ruído devem se enquadrar nesta zona de uso, sendo para o período diurno 55 dB(A) e 50 dB(A) para período noturno.

O limite de nível de ruído emitido em obras de construção civil em Joinville se dá com base na Lei Complementar nº 438 de 08 de janeiro de 2015, que define no Art.3º, parágrafo 1º e 2º:

§ 1º O limite máximo permitido para os ruídos dos serviços de construção civil será de 80dB(A) (oitenta decibéis), admitidos somente no período diurno, sendo que aos domingos e feriados o limite a ser atendido é o previsto para o respectivo zoneamento com relação ao período diurno (NR) 152

§ 2º Para efeito da aplicação dos níveis máximos de intensidade de sons ou ruídos permitidos, considera-se como período noturno, no Município de Joinville, o compreendido entre as 19h00min (dezenove horas) e 7h00min (sete horas). (NR)

8.1.1 Metodologia para Avaliação dos Ruídos e Procedimentos

A metodologia para aquisição dos dados no entorno da obra foi realizada conforme NBR 10.151:2019, que determina os procedimentos para medições em ambientes externos a edificações, com finalidade de estudo ou fiscalização de poluição sonora de empreendimentos em áreas habitadas.

Para a coleta de dados procedeu-se com um medidor de Nível de Pressão Sonora de Classe I da marca Criffer, modelo Octava em conformidade com os padrões internacionais IEC 60651:1979, IEC 60804:2000 IEC 61260:2014 e ANSI SI.4:1973, previamente aferido conforme o certificado de calibração N° A0012/2020, com a utilização das normas IEC 61672-3:2013 e IEC 61260:2016, apresentado em anexo a este relatório. Este equipamento foi verificado conforme determina a Norma NBR 10151:2019.

A calibração foi realizada pela PUCRS – Pontifícia Universidade Católica do Rio Grande do Sul, LABELO – Laboratórios Especializados em Eletrônica, Calibração e Ensaios, Rede Brasileira de Calibração, Laboratório de Calibração Acreditado pela Cgcre de acordo com a ABNT NBR ISSO/IEC 17025, sob o número CAL 0024.

Além dos equipamentos supracitados, também foram utilizados para auxiliar as atividades de campo um tripé para o suporte do equipamento (sonômetro), prancheta e mapa com os pontos demarcados, a fim de registrar informações relevantes durante as medições.

Conforme normatizado, o sonômetro deve, antes de cada série de medições, ser ajustado com o calibrador sonoro acoplado ao microfone para verificação da calibração. A chave para verificação deve ser posicionada o mais próximo do limite superior da faixa que será utilizada, considerando o tipo de som encontrado normalmente em áreas residenciais, foi posicionada no nível 94 dB.

Sintetizando os procedimentos para medições no exterior de edificações que a NBR 10151:2019 normatiza, adotaram-se os seguintes:

- As medições foram realizadas com medidor de nível sonoro, conforme especificado na IEC 651 – Sonômetros;
- O sonômetro foi devidamente calibrado para a operação em campo.
- Foram mensurados os níveis utilizando a escala de compensação A;
- No levantamento de níveis de pressão sonora mediu-se externamente aos limites da propriedade que contém a fonte;
- O tempo de medição e integração foi definido como 2min.
- As medições no ambiente externo foram efetuadas a uma altura de 1,2m do solo e, no mínimo, a 1,5m de paredes, edifícios ou outras superfícies refletoras;

- Quando houve indisponibilidade de atender ao item acima, foram adotadas alturas e distâncias diferentes das recomendadas, apresentando assim uma justificativa para o fato;
- As medições foram realizadas pelo menos 2,00 metros de qualquer objeto (muros, cercas, postes, veículos, edificações etc.) a fim de não ocorrer interferências nas medições; Na ocorrência de reclamações, as medições devem ser efetuadas nas condições e locais indicados pelo reclamante, devendo ser atendidas as demais condições gerais;
- Todos os valores medidos do nível de pressão sonora foram aproximados ao valor inteiro mais próximo;
- Não foram efetuadas medições na existência de interferências audíveis advindas de fenômenos da natureza (trovões, chuvas fortes, ventos fortes etc.). Em todas as medições, foi utilizado o protetor de vento conforme recomendação da norma NBR 10.151:2019.

Figura 41 - Decibelímetro



Fonte: Ambient Engenharia e Consultoria, 2023

8.1.2 Localização dos pontos de medição de Ruído

Os pontos de monitoramento do ruído ambiente nas proximidades do empreendimento podem ser visualizados no mapa de medição de ruído, apresentado na página a seguir, onde se encontram localizados os 4 (quatro) pontos próximos aos vértices do imóvel e mais 2 (dois) pontos localizados no entorno do imóvel.

Adotados os procedimentos acima descritos, foram mensurados os níveis de ruído nos pontos apresentados no mapa, a – Pontos e Localização das medições traz a localização dos pontos em coordenadas.

As aferições ocorrem em período diurno do dia 01 de junho de 2023.

Tabela 43 – Pontos e Localização das medições

PONTOS DE MEDIÇÃO	LOCALIZAÇÃO UTM
P1	22J 713891.62 m E 7088590.62 m S
P2	22J 713912.84 m E 7088621.81 m S
P3	22J 713926.20 m E 7088652.47 m S
P4	22J 714024.34 m E 7088586.35 m S
P5	22J 714023.03 m E 7088519.71 m S
P6	22J 713960.82 m E 7088523.61 m S

Fonte: Ambient Engenharia e Consultoria, 2023

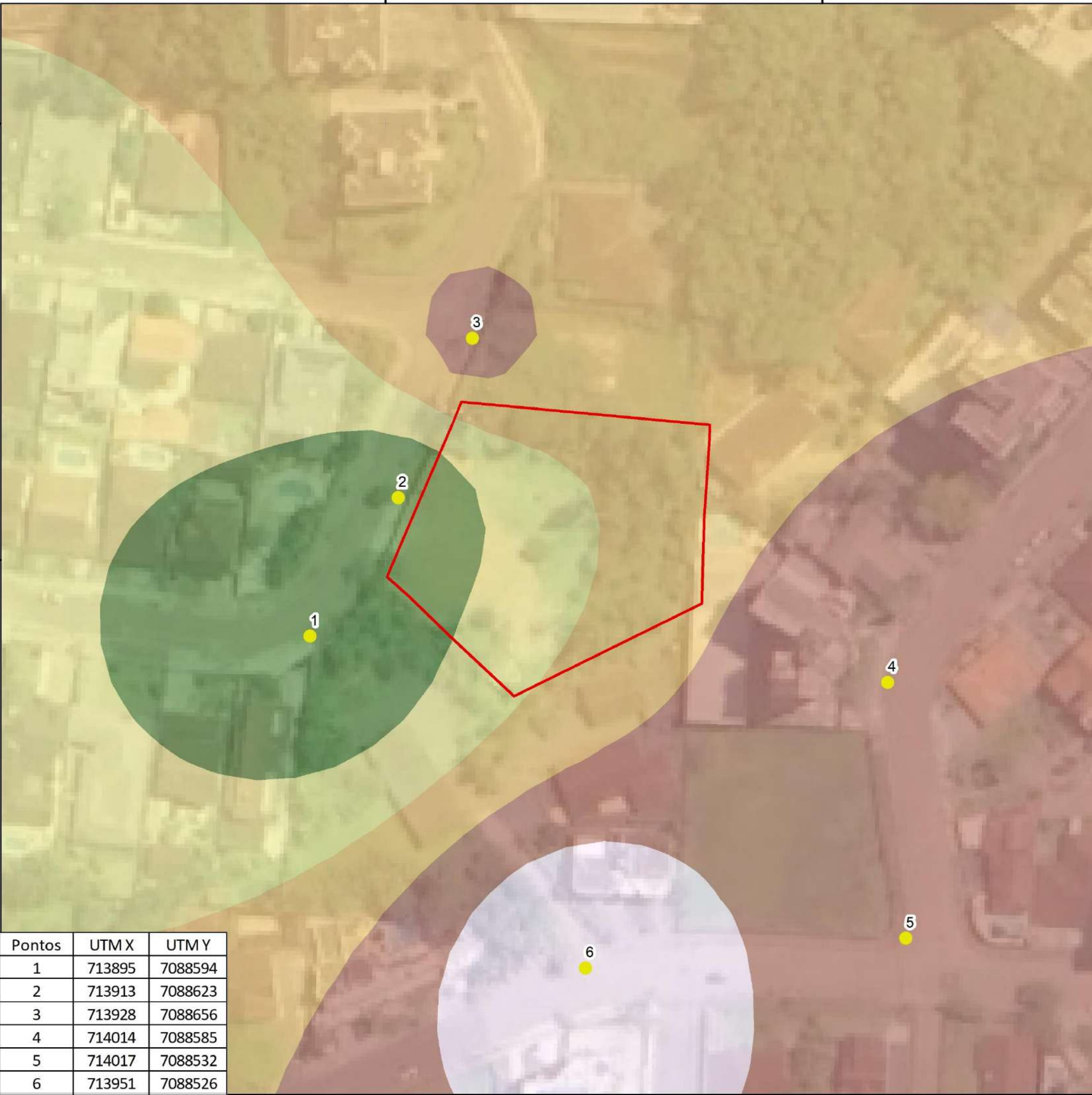
713910

714000

7088700

7088610

7088520



Pontos	UTM X	UTM Y
1	713895	7088594
2	713913	7088623
3	713928	7088656
4	714014	7088585
5	714017	7088532
6	713951	7088526

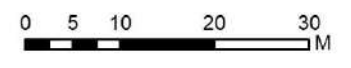


Legenda

- Área útil
- Pontos de monitoramento
- Município de Joinville -SC

Decibéis

- 58 - 60
- 60 - 62
- 62 - 64
- 64 - 66
- 66 - 69



Referência: Sistema de coordenadas: SIRGAS 2000 UTM Zona 22S, Projeção: Universal Transversa de Mercator; Datum: SIRGAS 2000, Base de vetores: SIMGeo 2022.



PLAENGE EMPREENDIMENTOS LTDA

Estudo: Estudo de Impacto de Vizinhança - EIV
 Título: Mapa de Localização e Interpolação dos Pontos de Ruído
 Data: Maio/2023 Autor: Iuri Gabriel Meris Escala: 1:800
 Nota: Direitos autorais protegidos pela Lei nº 5.988 de 14/12/73. Fica vedada a reprodução, alteração, cópia total ou parcial, sem autorização expressa do autor. Folha A3.

Medição de ruído				
Pontos de medição	Ruído medido (Db)	Projeção com o empreendimento (Db)	Limite vigente para implantação (Db)	Limite vigente para operação (Db)
P1	58	58	80	55
P2	59	59	80	55
P3	65	65	80	55
P4	66	66	80	55
P5	66	66	80	55
P6	69	69	80	55

8.1.3 Interpretação dos Resultados

A partir dos dados apresentados na tabela acima fica caracterizado que o ruído de fundo sem o empreendimento não se enquadra nos pontos ao limite de 55 dB. Destaca-se que durante as medições de níveis sonoros, as maiores fontes geradoras de ruído foram as atividades vizinhas como por exemplo no P1, P2 e P3 barulho de obra, e em todos os pontos o som do Tráfego local.

Sendo assim, analisando as características dos imóveis da região, que possuem uso semelhante ao empreendimento, entende-se que os níveis de ruído no local não serão afetados devido à inserção do edifício residencial, principalmente pelo fato da maior fonte geradora de ruído encontrada nessa campanha já estar inserida na vizinhança.

Tabela 44 - Impacto Associado ao item Descrito

AÇÕES DO EMPREENDIMENTO	TIPO DO IMPACTO	DIRETO OU INDIRETO	TEMPO DO IMPACTO	PRAZO DE PERMANÊNCIA	FASE	MEDIDA MITIGATÓRIA OU COMPENSATÓRIA
Geração de Ruído	Negativo	Direto	Longo Prazo	Permanente	Operação / funcionamento	Implantação de controles no regimento interno do condomínio para geração de ruído

Fonte: Ambient Engenharia e Consultoria, 2023.

8.2 VIBRAÇÃO, PERICULOSIDADE E RISCOS AMBIENTAIS

A implantação deste empreendimento não acarretará vibrações, periculosidade ou riscos ambientais significativos, uma vez que o mesmo é destinado exclusivamente à finalidade residencial. Sem atividades comerciais ou industriais no local, a operação do edifício se concentra na acomodação de moradores, minimizando potenciais fontes de perturbações ou impactos ambientais adversos.

7. RELATÓRIO CONCLUSIVO

Efeito	Fase	Ocorrência	Duração	Abrangência
P = Positivo N = Negativo N/A = Não se aplica	I = Implantação O = Operação N/A = Não se aplica	I = Imediata M = Médio prazo L = Longo prazo	T = Temporário P = Permanente N/A = Não se aplica	ADA = Área diretamente afetada AIE = Área de influência do empreendimento

Tema	Impacto	Efeito	Fase	Ocorrência	Duração	Abrangência	Medida de prevenção	Responsabilidade
Uso do solo	-	N/A	I	L	P	ADA	Índices dentro da Lei de Uso e Ocupação do Solo	Empreendedor
Adensamento populacional	-	P	O	L	P	AIE	-	-
Equipamentos comunitários	Educação	N/A	O	L	P	AIE	Não mitigável. Os futuros moradores utilizarão a rede privada de educação	Empreendedor/ Órgão Público responsável
	Saúde	N/A	O	L	P	AIE	Não mitigável. Os futuros moradores utilizarão a rede privada de saúde	Empreendedor/ Órgão Público responsável
Equipamentos urbanos	Pavimentação	N	I	I	T	AIE	Controle de peso dos veículos de carga junto aos fornecedores e reparo do pavimento quando constatado prejuízo a infraestrutura urbana por ocasião da execução do empreendimento	Empreendedor
	Drenagem pluvial	N	O	L	P	AIE	Instalação de tanque de retenção de água pluvial para mitigação do impacto da impermeabilização do imóvel	Empreendedor
	Iluminação pública	P	O	L	P	AIE	Acréscimo na arrecadação municipal de COSIP para implantação e manutenção dos sistemas públicos de iluminação.	Empreendedor
	Rede de energia elétrica	N/A	O	L	P	ADA	Execução de obras na rede de distribuição de energia elétrica da Celesc.	Empreendedor
	Abastecimento de água							
	Esgotamento sanitário	N/A	O	L	P	ADA	Ampliação da rede de tratamento de esgoto	Empreendedor
	Coleta de resíduos	N/A	O	L	P		Acomodação adequada dos resíduos e manutenção periódica das lixeiras; Compartimentação dos abrigos, com acesso direto à via;	Empreendedor
Segurança pública	Redução de vazios urbanos	P	O	L	P	ADA	Não mitigável, impacto positivo	-
Economia	Fomento da economia local pelo acréscimo de habitantes na região	P	O	L	P	AIE	Não mitigável, impacto positivo	
Valorização imobiliária	-	P	O	L	P	AIE	-	-
Geração de tráfego	Movimentação de veículos de médio/ grande porte	N/A	I	M	T	AIE	Manutenção adequada das vias do entorno que sofrerem danos devido à instalação do empreendimento; Não exceder o limite de peso suportado pela via;	Empreendedor
	Movimentação de veículos de pequeno porte	N	O	L	P	AIE	Execução de melhoria no sistema de sinalização viária da região, conforme anteprojeto apresentado neste EIV	Empreendedor
Transporte público	-	N/A	O	L	P	AIE	Demanda será absorvida pelas linhas já existentes na AI	-
Ventilação	-	N	O	L	P	AIE	Medida dispensada, uma vez que não existirão zonas de estagnação total	-
Iluminação	-	N	O	L	P	AIE	Medida dispensada, uma vez que não existirão zonas de estagnação total	-
Paisagem urbana	-	N/A	O	L	P	AIE	Não mitigável. Valorização para região.	-
Patrimônio natural e cultural	-	N/A	I	L	P	AIE	Nenhum bem tombado na ADA do empreendimento	-
Ruído	-	N	I/O	L	P	AIE	Implantação de controles no regimento interno do condomínio para geração de ruído	Condomínio
Vibração, periculosidade e riscos ambientais	-	N/A	O	L	P	AIE	Não mitigável	-

9 CONSIDERAÇÕES FINAIS

Os estudos urbanísticos e as suas avaliações de impacto são fundamentais instrumentos de melhoria no planejamento da dinâmica socioeconômica dos municípios brasileiros. Neste Estudo de Impacto de Vizinhança, avalizaram-se temáticas que envolveram iluminação natural, dinâmica de ventilação, estudos de tráfego, análise de drenagem, utilização de equipamentos públicos, impactos no meio físico e demais temas socioeconômicos que integram o cotidiano da população do município de Joinville/SC.

Dentre os principais impactos caracterizados, grande parte possui mitigação aplicável, sendo estes propostos no presente Estudo de Impacto de Vizinhança.

Sob o ponto de vista dos impactos positivos, identifica-se um considerável incremento na arrecadação de impostos municipais como ISS, COSIP e IPTU, em função do número de apartamentos a serem incorporado *versus* a arrecadação atual de uma única residência.

Ainda na esfera de arrecadação municipal destaca-se a contribuição do Imposto de Transmissão de Bens Imóveis, o qual possui alíquota de 2 (dois) % do valor do imóvel, podendo contribuir aos cobres municipais com um valor aproximado de R\$ 2.000.000,00 nas transferências dos imóveis incorporados.

Neste projeto ainda se têm o dispositivo de Outorga Onerosa, que contribuirá com a arrecadação municipal com um montante na ordem também dos R\$2.000.000,00.

Outro aspecto positivo gerado pela implantação do empreendimento, refere-se a maior oferta de imóveis contribuindo para a valorização de um bairro já consolidado com empreendimentos de alto padrão.

Sendo assim, através deste estudo técnico, entende-se que o empreendimento trará um impacto insignificante aos sistemas públicos de serviço, dada as características do público-alvo e contribuirá com a fomentação de comércios e serviços particulares na região para atendimento dos futuros condôminos.

Desta forma o empreendimento proposto é compatível com as características socioeconômicas da região da Área de Influência e está de acordo com as diretrizes de Uso e Ocupação do Solo, portanto, a implantação do empreendimento de acordo com este EIV é passível de aprovação.

10 EQUIPE TÉCNICA

10.1 RESPONSÁVEIS TÉCNICOS

Osni [REDACTED]

Engenheiro Ambiental

Especialista em Perícia, Auditoria e Gestão Ambiental

Mestre em Engenharia de Processos

CREA/SC 65.547-0

Cadastro Técnico Federal: 297879

CPF: [REDACTED]

Eduardo [REDACTED]

Engenheiro Civil

CREA/SC 145007-8

CPF: [REDACTED]

10.2 EQUIPE DE APOIO

Rafael [REDACTED]

Engenheiro Ambiental

Especialista em Planejamento Gestão Ambiental

CREA/SC 65.257-6

Robison [REDACTED]

Engenheiro Civil

Especialista em Saneamento Ambiental – Água, Esgoto e Resíduos Sólidos

Mestre em Ciência e Engenharia de Materiais

CREA/SC 65. 464-5

11 REFERÊNCIAS

- ABEP. **ABEP - Associação Brasileira de Estudos Populacionais - Home.**
- ABNT. **NBR 9284 - Equipamento Urbano** Rio de Janeiro, 1986.
- ABNT. **NBR 10151 - Acústica - Medição e Avaliação de Níveis de Pressão Sonora em Áreas Habitadas - Aplicação de uso Geral.** Rio de Janeiro ABNT, , 2019.
- ALEXANDRE VENSON GROSE. Avifauna em três unidades de conservação urbanas no município de Joinville, Santa Catarina, Brasil. 2013.
- ALMEIDA, Á. F. DE A. Monitoramento de fauna e de seus habitats em áreas florestadas. **SÉRIE TÉCNICA IPEF**, v. 12, n. 31, p. 85–92, 1998.
- AMBIENTAL. **Serviços de coleta de resíduos sólidos em Joinville-SC.**
- ANTP. **Associação Nacional de Transportes Públicos.** Disponível em <[123](http://antp.org.br/noticias/clippings/como-outras-cidades-de-sc-lidam-com-transporte-publico-joinville-tem-duas-empresas-responsaveis-pelo-servico-desde-1973.html#:~:text=Atualmente%2C%20cerca%20de%2085%20mil,130%20mil%20usu%C3%A1rios%20por%20dia.>http://antp.org.br/noticias/clippings/como-outras-cidades-de-sc-lidam-com-transporte-publico-joinville-tem-duas-empresas-responsaveis-pelo-servico-desde-1973.html#:~:text=Atualmente%2C%20cerca%20de%2085%20mil,130%20mil%20usu%C3%A1rios%20por%20dia.> Acesso em 12/05/2023.</p><p>BALNEÁRIO PIÇARRAS. Lei Complementar 116 2016 de Balneário Piçarras SC. Balneário Piçarras: [s.n.].</p><p>BARBOSA A. Estudo Preliminares sobre o campo termico de Joinville - SC. [s.l: s.n.].</p><p>BARSANO, P. R.; BARBOSA, R. P.; IBRAHIN, F. D. Legislação Ambiental. 1ª Edição ed. São Paulo: Saraiva, 2014.</p><p>BRASIL. Lei 6.766/79. . 1979.</p><p>BRASIL. Constituição da Republica Federativa do Brasil de 1988. . 1988.</p><p>BRASIL. Lei 9.433/97.</p><p>BRASIL. Lei 9.605/98. . 1998.</p><p>BRASIL. Lei 9.985/00. . 2000.</p><p>BRASIL. Lei 10.257/01. . 2001 a.</p><p>BRASIL. Lei 10.257, de 10 de Julho de 2001, 2001b.</p><p>BRASIL. Resolução CONAMA 307, 2002.</p><p>BRASIL. Lei 11.428/2006. . 2006.</p><p>BRASIL. Lei Complementar 140/2011. . 2011.</p><p>BRASIL. Lei 12.587/2012. . 2012.</p><p>BRASIL. Resolução CONAMA nº 469/2015, 2015.</p><p>BRITO SILVEIRA, R. et al. ESTUDO DE CARACTERIZAÇÃO DA DIREÇÃO PREDOMINANTE DOS VENTOS NO LITORAL DE SANTA CATARINA. Manaus (AM): [s.n.].</p></div><div data-bbox=)

- CAMPANILI, M.; SCHAFFER, W. B. Mata Atlântica. p. 96, 2010.
- CAMPOS, V. B. G. Metodologia Para Cálculo da Capacidade de Rodovias de Duas Faixas e Rodovias de Múltiplas Faixas. p. 38, 2007.
- CELESC. **Dados de consumo.**
- COMDEMA. RESOLUÇÃO COMDEMA Nº 03. . 2018.
- CONAMA. Res001/86. . 1986.
- CONAMA. Resolução Conama nº 01/90. . 1990, p. 15520.
- CONAMA. Resolução Conama nº 237/1997. . 1997, p. 9.
- CONAMA. RESOLUÇÃO No 307, DE 5 DE JULHO DE 2002. . 2002.
- CONAMA. Resolução Conama nº 430/11. . 2011, p. 9.
- CONAMA. Resolução CONAMA Nº 491/2018. . 2018.
- CONSELHO NACIONAL DO MEIO AMBIENTE - CONAMA. **Resolução CONAMA 348/2004,** 2004.
- CONSEMA. Resolução Consema nº 98/17. . 2017 a.
- CONSEMA. Resolução Consema nº 99/17. . 2017 b.
- COSTA, H. C.; BÉRNILS, R. S. Répteis brasileiros: lista de espécies 2015. **Herpetologia Brasileira**, 2015.
- CRISTINA SEVGNANI, G.; GROSE, A. V.; DORNELLES, S. D. S. Avifauna no fragmento florestal do Jardim Botânico da Universidade da Região de Joinville e seu entorno. **Revista Univille**, p. 14:25-32, 2009.
- DE SOUZA CARDOSO, C.; PIRES BITENCOURT, D.; MENDONÇA, E. M. **COMPORTAMENTO DO VENTO NO SETOR LESTE DE SANTA CATARINA SOB INFLUÊNCIA DE CICLONES EXTRATROPICAIS** *Revista Brasileira de Meteorologia*. [s.l: s.n.].
- DEÁK, C. **À busca das categorias da produção do espaço Cap.5: "Localização e espaço: valor de uso e valor"**;
- DEMARCHI, S. H. Análise De Capacidade E Nível De Serviço De Rodovias De Pista Simples. **Universidade Estadual de Maringá**, p. 13, [s.d.].
- DEMARCHI, S. H.; SETTI, J. R. A. Análise de Capacidade e Nível de Serviço de Segmentos Básicos de Rodovias utilizando o HCM 2000. 2002.
- DNIT. **Manual de estudos de tráfego** *Manual de Estudos de Tráfego*, 2006.
- IBAMA. **Instrução Normativa IBAMA Nº 125, DE 18 DE OUTUBRO DE 2006.**
- IBGE. **Pesquisa Nacional de Amostragem por Domicílios - PNAD.**
- IBGE. **IBGE | Brasil em Síntese | Santa Catarina | Joinville | Pesquisa | Índice de Desenvolvimento Humano | IDH.**
- INSTITUTO BRASILEIRO DE GEOGRAFIA E ESTATÍSTICA. **Censo 2010.**

- IPPUJ. **Joinville Cidade em Cados 2010/2011**. Joinville: [s.n.].
- JOINVILLE. Lei Complementar 470/2017. . 2017 a.
- JOINVILLE, P. DE. LEI COMPLEMENTAR Nº 478. . 2017 b.
- JOINVILLE, P. M. D. E. et al. Plano de manejo da área de proteção ambiental serra dona francisca. 2012.
- Lei Complementar 523 2019 de Joinville SC.**
- LEONELLI, G. C. V. A Construção da Lei Federal de Parcelamento do Solo Urbano 6.766: debates e propostas do início do sec. xx a 1979. p. 294, 2010.
- MACHADO, A. A. **Poluição Sonora Como Crime Ambiental**.
- MARIA NOVAIS DE OLIVEIRA JOSÉ MÁRIO GOMES RIBEIRO VIRGÍNIA GRACE BARROS MARIELE SIMM YARA RÚBIA DE MELLO KAETHLIN KATIANE ZEH, T. **Bacias Hidrográficas da Região de Joinville - Gestão e Dados**. [s.l: s.n.].
- MIGUEZ, MARCELO GOMES; VERÓL, ALINE PIRES; REZENDE, O. M. **Drenagem Urbana – Do Projeto Tradicional à Sustentabilidade**. Rio de Janeiro: Elsevier, 2016.
- MILARÉ, É. Política Nacional de Mobilidade Urbana. **Migalhas**, 2015.
- MINISTÉRIO DO MEIO AMBIENTE. **Mata Atlântica**.
- MINISTÉRIO DO MEIO AMBIENTE. **Conceitos de Educação Ambiental**.
- MTE. **Informações para o Sistema Público de Emprego e Renda - Dados por Município**.
- NAGHETTINI, MAURO; PINTO, É. J. DE A. **Hidrologia Estatística**. Belo Horizonte: CPRM - Serviço Geológico do Brasil, 2007.
- PARDINI, R. et al. Levantamento rápido de mamíferos terrestres de médio e grande porte. **Métodos de estudos em biologia da conservação e manejo da vida silvestre**, 2004.
- PENHA/SC. Lei Complementar nº002/2007. . 2007.
- PREFEITURA DE JOINVILLE. Plano municipal de Gerenciamento Costeiro. v. 53, n. 9, p. 1689–1699, 2007.
- RODRIGUES, M. T. Conservação dos répteis brasileiros: os desafios para um país megadiverso. **MEGADIVERSIDADE**, v. 1, n. 1, 2005.
- SÁNCHEZ, L. E. **Avaliação de impacto ambiental**. [s.l: s.n.].
- SANTA CATARINA. Lei 14.675/2009. . 2009.
- SARLET, I. W.; MACHADO, P. A. L.; FENSTERSEIFER, T. **Constituição e legislação ambiental comentada**. 1ª Edição ed. São Paulo: [s.n.].
- SEGALLA, M. V et al. Brazilian Amphibians: List of Species. **Sociedade Brasileira de Herpetologia**, v. 5, n. 2, 2016.
- SEPUD. SECRETARIA DE PLANEJAMENTO URBANO E DESENVOLVIMENTO SUSTENTÁVEL. **Joinville Cidade em Dados 2018**. Joinville: [s.n.].

SEPUD. JOINVILLE BAIRRO A BAIRRO. 2017.

SEPUD. **Joinville Cidade em Dados**. Joinville: [s.n.].

SEPUD. **O CADERNO “JOINVILLE CIDADE EM DADOS” É UMA OBRA INTELECTUAL COLETIVA NA FORMA DO INCISO XIII DO ART. 7º DA LEI Nº 9.610 DE 19 DE FEVEREIRO DE 1998 E SUA VIOLAÇÃO ACARRETERÁ NAS SANÇÕES PREVISTAS NO TÍTULO III DESTA MESMA LEI. A REPRODUÇÃO TOTAL OU PARCIAL DESTA OBRA É PERMITIDA SOB AS SEGUINTESS CONDIÇÕES**. Joinville: [s.n.].

SEVEGNANI, LÚCIA; SCHROEDER, E. **Biodiversidade catarinense: características, potencialidades, ameaças**. [s.l: s.n.].

SEVEGNANI, G. C.; GROSE, A. V.; DORNELLES, S. D. S. Avifauna na Bacia Hidrográfica do Rio Cachoeira, Joinville, Santa Catarina. **Acta Biologica Catarinense**, v. 4, n. 3, p. 106–125, 2017.

SINDUSCON. **Núcleo de imobiliárias da Acij e Sinduscon apostam no aquecimento do mercado em Joinville | NSC Total**.

SIRHESC - SISTEMA DE INFORMAÇÕES SOBRE RECURSOS HÍDRICOS DO ESTADO DE SANTA CATARINA. **Regiões Hidrográficas de Santa Catarina**.

SOCIOAMBIENTAL, D. **ÁREA URBANA CONSOLIDADA DE JOINVILLE VOLUME II**. [s.l: s.n.].

SOUZA, V. M. B. DE. A Influência da Ocupação do Solo no Comportamento da Ventilação Natural e na Eficiência Energética em Edificações. Estudo de Caso em Goiânia – Clima Tropical de Altitude. p. 260, 2006.

TAXAS DE CRESCIMENTO PARA ESTIMATIVA DE TRÁFEGO EM PROJETOS E ESTUDOS TÉCNICOS DE INFRAESTRUTURA VIÁRIA. Disponível em <<https://www.sie.sc.gov.br/webdocs/sie/plano-rodoviario/Taxas-de-Crescimento-para-Estimativa-de-Tr%C3%A1fego-em-Projetos-e-Estudos-T%C3%A9cnicos-de-Infraestrutura-Vi%C3%A1ria.pdf> / > Acesso em 20/11/2023.

VILLELA, S. M.; MATTOS, A. **Hidrologia Apliada**. São Paulo/SP: [s.n.].

WIKIAVES. **Painel de Joinville/SC | Wiki Aves - A Enciclopédia das Aves do Brasil**.

WILKEN, P. S. **Engenharia de Drenagem Superficial**. São Paulo/SP: CETESB, 1978.

ZAPIMOVEIS. **Condomínio à venda**. Disponível em <<https://www.zapimoveis.com.br/imovel/venda-terreno-lote-condominio-atiradores-joinville-sc-800m2-id-2596361130/>> Acesso em 04/05/2023.

ZAPIMOVEIS. **Condomínio à venda**. Disponível em <<https://www.zapimoveis.com.br/imovel/venda-terreno-lote-condominio-atiradores-joinville-sc-920m2-id-2572339493/> > Acesso em 04/05/2023.

ZAPIMOVEIS. **Condomínio** à **venda.** Disponível em <
<https://www.zapimoveis.com.br/imovel/venda-terreno-lote-condominio-atiradores-joinville-sc-1650m2-id-2574359869/>> Acesso em 04/05/2023.

ZAPIMOVEIS. **Condomínio** à **venda.** Disponível em <
<https://www.zapimoveis.com.br/imovel/venda-terreno-lote-condominio-atiradores-joinville-sc-1032m2-id-2535767050/>> Acesso em 04/05/2023.

ZAPIMOVEIS. **Apartamento** à **venda.** Disponível em <
<https://www.zapimoveis.com.br/imovel/venda-apartamento-3-quartos-com-elevador-atiradores-joinville-sc-91m2-id-2600514155/>> Acesso em 04/05/2023.

ZAPIMOVEIS. **Apartamento** à **venda.** Disponível em <
<https://www.zapimoveis.com.br/imovel/venda-apartamento-4-quartos-mobiliado-atiradores-joinville-sc-149m2-id-2615397623/>> Acesso em 04/05/2023.

ZAPIMOVEIS. **Apartamento** à **venda.** Disponível em <
<https://www.zapimoveis.com.br/imovel/venda-apartamento-3-quartos-com-piscina-atiradores-joinville-sc-122m2-id-2613616521/>> Acesso em 04/05/2023.

ZAPIMOVEIS. **Apartamento** à **venda.** Disponível em <
<https://www.zapimoveis.com.br/imovel/venda-apartamento-3-quartos-com-piscina-atiradores-joinville-sc-129m2-id-2592550070/>> Acesso em 04/05/2023.

ZAPIMOVEIS. **Apartamento** à **venda.** Disponível em <
<https://www.zapimoveis.com.br/imovel/venda-apartamento-3-quartos-com-piscina-atiradores-joinville-sc-142m2-id-2541263678/>> Acesso em 04/05/2023.

ANEXOS

ANEXO I – OFÍCIO DISPENSA SECRETARIA DA SAÚDE



MEMORANDO SEI Nº 0017748087/2023 - SES.DCE

Joinville, 21 de julho de 2023.

A SES.UOM

Assunto: **Estudo de Impacto e Vizinhança**

Considerando o Memorando 0017735000 referente ao EIV de um empreendimento localizado na Rua Leopoldo Fischer, Bairro Atiradores.

Informamos que a localidade é atendida pela **Unidade de Saúde - UBSF Bucarein** com capacidade de atendimento atual dividida em 4 equipes de Estratégia de Saúde da Família. Tendo cobertura para uma população de 16 mil usuários, mas com população cadastrada (abril/23) de 17.090 nesta unidade.

Considerando a solicitação de um documento emitido por esta secretaria referente a capacidade de atendimento da população, devido a instalação de um empreendimento residencial, no qual a população será aumentada em 132 moradores, onde o público alvo será moradores com renda acima de 20 salários mínimos.

Informamos a dispensa de medida mitigatória.



Documento assinado eletronicamente por **Bruna Daniela Dumont Ladeira Landmann, Gerente**, em 21/07/2023, às 14:03, conforme a Medida Provisória nº 2.200-2, de 24/08/2001, Decreto Federal nº 8.539, de 08/10/2015 e o Decreto Municipal nº 21.863, de 30/01/2014.



A autenticidade do documento pode ser conferida no site <https://portalsei.joinville.sc.gov.br/> informando o código verificador **0017748087** e o código CRC **CAEA29D1**.

ANEXO II – OFÍCIO DISPENSA SECRETARIA DE EDUCAÇÃO



Prefeitura de Joinville

OFÍCIO SEI Nº 0017342249/2023 - SED.UIN

Joinville, 19 de junho de 2023.

Ref.: PROCESSO Estudo de Impacto de Vizinhança (EIV) - Condomínio Residencial Multifamiliar Horizontal

Endereço do empreendimento: Rua Leopoldo Fischer, 178. Atiradores - Joinville.

Interessado: PLAENGE EMPREENDIMENTOS LTDA

Ambient Engenharia e Consultoria

Ref. A Unidade de Infraestrutura vem por meio deste responder aos questionamentos recebidos por e-mail cfme doc Sei 0017374690.

Cumprimentando-o cordialmente, sobre o processo em questão informamos que;

Considerando a localização do empreendimento;

Considerando que esta SED não tem previsão de ampliação da rede na área de influência do empreendimento;

Considerando a previsão de acréscimo populacional apresentado pela consultoria (Sei 0017374741);

Considerando a renda média prevista para os futuros moradores (Sei 0017374741);

A secretaria de Educação informa que **NÃO** há necessidade de contrapartida do empreendimento para a ampliação da rede de ensino municipal.

Atenciosamente.



Documento assinado eletronicamente por **Rafael Bendo Paulino, Servidor(a) Público(a)**, em 21/06/2023, às 12:57, conforme a Medida Provisória nº 2.200-2, de 24/08/2001, Decreto Federal nº8.539, de 08/10/2015 e o Decreto Municipal nº 21.863, de 30/01/2014.



Documento assinado eletronicamente por **Ricardo Soares, Coordenador(a)**, em 21/06/2023, às 12:58, conforme a Medida Provisória nº 2.200-2, de 24/08/2001, Decreto Federal nº8.539, de 08/10/2015 e o Decreto Municipal nº 21.863, de 30/01/2014.



A autenticidade do documento pode ser conferida no site <https://portalsei.joinville.sc.gov.br/> informando o código verificador **0017342249** e o código CRC **6BBCC02C**.

Rua Itajaí, 390 - Bairro Centro - CEP 89201-090 - Joinville - SC - www.joinville.sc.gov.br

23.0.074134-7

0017342249v5

ANEXO III – CELESC



À

Nome do cliente: PLAENGE EMPREENDIMENTOS LTDA

Solicitação nº: 589609

Data de geração desse documento: 16/02/23

Endereço da Obra

Endereço

RUA LEOPOLDO FISCHER, 178

ATIRADORES -JVE

JOINVILLE

CEP: 89203077

Identificação do responsável técnico

Nome: Raul Pedro Eskelsen

Nº CREA: 149963

Prezado cliente,

Em resposta a vossa solicitação de Estudo de Viabilidade Técnica, que trata do suprimento de energia elétrica do empreendimento denominado PJ 002 , empreendimento composto de 1 lote(s), com área total do empreendimento de 19196.44 m², e demanda total provável de 344.79 KW, informamos que HÁ VIABILIDADE TÉCNICA para atendimento.

Entretanto, para fornecimento definitivo do empreendimento fica condicionado: * à execução de obras na rede de distribuição de energia elétrica da Celesc. * às exigências do órgão regulamentador (ANEEL) e normas da Celesc vigente à época da ligação. * às exigências dos órgãos ambientais e de parcelamento de solo.

Informamos que esta declaração não significa a liberação para ligação do empreendimento. Para isto, haverá necessidade de apresentar na época oportuna, via internet (pep.celesc.com.br), projeto elétrico do empreendimento, precedido de consulta prévia para fornecimento de energia elétrica definitiva. Este deverá ser elaborado por responsável técnico habilitado, informando as características elétricas, disposição física, arruamentos e sugestões do local de medição do empreendimento, para análises do sistema e estudos financeiros, com possível necessidade de projetos específicos, adequação, construção e reforço de rede de distribuição de energia elétrica

Reforçamos ainda, que o empreendimento deverá atender as exigências do órgão regulamentador (ANEEL) e normas da Celesc, bem como legislações municipais, estaduais, federais e ambientais

Para verificar a autenticidade desse documento favor acessar o endereço <https://pep.celesc.com.br/PEP/pepAutentica.xhtml>, informando a chave de acesso: xoUBLKQj

Colocamo-nos à disposição para eventuais esclarecimentos
Atenciosamente,

Celesc Distribuição S.A.
www.celesc.com.br

ANEXO IV – COMPANHIA ÁGUAS DE JOINVILLE

**APROVAÇÃO DE PROJETO SEI Nº 0015106941 -
CAJ.DIREX/CAJ.DIREX.GEX/CAJ.DIREX.GEX.CPP**

PROJ Nº 176/2022
PROTOCOLO: 10627408
PROCESSO SEI Nº 22.1.017125-8
VÁLIDA ATÉ 29/11/2024

A Companhia Águas de Joinville, empresa pública, criada por autorização da Lei Municipal nº 5.054/2004, concessionária dos serviços públicos de abastecimento de água e esgotamento sanitário no Município de Joinville/SC, em resposta à “Solicitação de Aprovação do Projeto 0014992903”, tendo em vista o resultado da análise da capacidade de atendimento do(s) sistema(s), **APROVA** o(s) Projeto(s) de Abastecimento de Água e/ou Esgotamento Sanitário do empreendimento abaixo identificado, elaborado(s) segundo as diretrizes gerais e específicas informadas na Declaração de Viabilidade Técnica **DVT 253/2020**, a qual passa a ser substituída por este.

INFORMAÇÕES DO EMPREENDEDOR				
Empreendedor:	Plaenge Empreendimentos Ltda			
CNPJ / CPF:	78.638.061/0091-22			
Endereço:	Rua Marajó	Número:	286	
Bairro:	Atiradores			
Cidade:	Joinville	Estado:	SC	
INFORMAÇÕES DO EMPREENDIMENTO				
Inscrição Imobiliária do Imóvel:	13-20-12-87-2044			
Matrícula:	209130-5			
Nome do Empreendimento:	Residencial Multifamiliar			
Endereço:	Rua Leopoldo Fisher	Número:	178	
Bairro:	Atiradores	Estado:		
Cidade:	Joinville	Estado:	SC	
CARACTERÍSTICAS DO EMPREENDIMENTO				
Tipo de Empreendimento:	Condomínio Residencial Vertical			
Quantidade de Unidades:	48	Hidrômetro existente matrícula:	1	
Quantidade de Edificações:	1	Solicitar Hidrômetro:	HD de 1" - Classe C-D. Ult.	Quantidade
População Residencial:	288			1
População Comercial:	0	Consumo de Água (m³/dia):	51,84	m³/d
População Industrial:	0	Contribuição de esgoto (m³/dia):	41,47	m³/d

Outros:	0	População Total	288	
Entrega do empreendimento:	19/07/2023			

Documentos anexos analisados:

1. Memorial descritivo e de cálculo.
2. Plantas de Projeto:
 - * Projeto Hidrossanitário HA 050, HA 200, HA500, HA800
 - * Projeto Hidrossanitário SA200
3. Responsável técnico pela elaboração do projeto: Robison Negri - Registro nº: 065464-5 CREA-SC

Diretrizes Gerais¹

Água:

1. A análise da capacidade de atendimento do Sistema Público de Abastecimento de Água resultou na “viabilidade técnica positiva sem necessidade de obras”.
2. Solicitar ligação de água/hidrômetro: 1 HD de 1" - Classe C-D. Ut
3. A ligação deverá ser feita na Rua Leopoldo Fisher
4. Diâmetro da rede pública de água: DN 50mm
5. Consideram-se aprovados por esta empresa, os itens do Projeto de Abastecimento de Água, descritos abaixo:
 - a. Dimensionamento e Localização do Hidrômetro;
 - b. Dimensionamento e Localização do Ramal Interno;
 - c. Dimensionamento e Localização do Sistema de Reservação de Água.
6. O assentamento da tubulação, bem como todos os procedimentos executivos, deverá estar em conformidade com as prescrições da Associação Brasileira de Normas Técnicas – ABNT.
7. Tubos e conexões de PVC PBA deverão estar em conformidade com as normas ABNT NBR 10.351 e NBR 5.647.
(PTA/abdr)

Esgoto:

1. A análise da capacidade de atendimento do Sistema Público de Coleta e Tratamento de Esgoto Sanitário resultou na “viabilidade técnica positiva com necessidade de obras”: Deverá ser realizada ampliação de rede DN 150mm na Rua Leopoldo Fisher, com extensão de 45 metros, entroncando na rede DN 150 da Rua Paulo Fischer.
2. **As obras citadas no item acima serão executadas pela Companhia Águas de Joinville em prazo estabelecido na Aprovação do Projeto. Para tanto, é necessário que o empreendedor protocole o Termo de Confirmação de entrega do Empreendimento 6 meses antes da data de entrega do empreendimento. Salienta-se que esta data está sujeita à alteração, uma vez que foi estimada com base no tempo médio despendido com a execução de processos licitatórios.**
3. A ligação deverá ser feita através da rede a ser implantada na Rua Leopoldo Fisher, **contíguo ao lote 2040 do nº 184**
4. Diâmetro/material da rede pública coletora: DN 150mm / PVC CORR
5. Diâmetro/material da ligação: DN 150mm / PVC
6. Profundidade da ligação na caixa de inspeção: 0,60 metros
7. Os itens, descritos abaixo, do projeto de Esgotamento Sanitário foram aprovados por esta Companhia:
 - a. Separação de efluentes do esgoto sanitário entre tubos de gordura, esgoto primário e secundário;
 - b. Volume e detalhes técnicos do tipo de caixas de gordura adotada;
 - c. Locação e cotas para interligação do ramal predial de esgoto em conformidade com a certidão de viabilidade técnica;
 - d. Caixa redutora de pressão (quando necessário).

Croqui de Localização do Empreendimento:



Notas:

1. A “Diretrizes Gerais” são estabelecidas por ocasião da análise de viabilidade técnica (DVT), sendo as mesmas reproduzidas quando da análise do Projeto – Padrão CAJ, a fim de se verificar se o mesmo atende o que foi exigido.
2. Esta “Declaração de Aprovação de Projeto – Padrão CAJ” assegura que a Companhia Águas de Joinville, após análise das informações fornecidas pelo empreendedor, considerou apto(s) o(s) Projeto(s) de Abastecimento de Água e/ou de Esgotamento Sanitário apresentado(s), facultando-lhe a partir de então o registro do pedido de ligação de água e/ou de coleta de esgoto.
3. Este documento não produz efeitos jurídicos para além das partes nele nominadas, assim como não dispensa, tampouco substitui licenças, alvarás, certidões, autorizações, ou quaisquer outros documentos necessários ao prosseguimento da implantação do empreendimento, seja de qual natureza for, exigidos por ente público ou privado, ainda que em decorrência de cumprimento de obrigação legal.



Documento assinado eletronicamente por **Pedro Toledo Alacon, Empregado(a) Público(a)**, em 30/11/2022, às 08:31, conforme a Medida Provisória nº 2.200-2, de 24/08/2001, Decreto Federal nº 8.539, de 08/10/2015 e o Decreto Municipal nº 21.863, de 30/01/2014.



Documento assinado eletronicamente por **Jaqueline Turcatto, Coordenador (a)**, em 30/11/2022, às 11:51, conforme a Medida Provisória nº 2.200-2, de 24/08/2001, Decreto Federal nº 8.539, de 08/10/2015 e o Decreto Municipal nº 21.863, de 30/01/2014.



A autenticidade do documento pode ser conferida no site <https://portalsei.joinville.sc.gov.br/>

ANEXO V – DECLARAÇÃO AMBIENTAL LIMPEZA URBANA

