



Município de Joinville
Secretaria Municipal da Fazenda
Unidade de Arrecadação e Cobrança
Capa do processo

Protocolo nº: **22181**

Data: **03/07/2023**

Origem: **Externa**

Interessado: **Hacasa Administracao E Empreendimentos Imobiliarios S/A**

Grupo serviço: **ATENDIMENTO SEPUR - ESTUDO DE IMPACTO DE VIZINHANÇA**

Serviços: Estudo de Impacto de Vizinhaça

Endereço: 2757 - Dos Portugueses Nº 1241. Comple:

Bairro: 209 - Vila Nova

CEP: 89.237-780

Cidade: Joinville

UF: SC

Identificadores: **Telefone - (47) 9665-1108**

Observação: DAM nº: 3594154

Valor: 13.010,76

Emissão: 03/07/2023

Súmula:

Nome / Razão social

CPF/CNPJ

Classe


Hacasa Administracao E Empreendimentos Imobiliarios S/A

83.796.284/0001-00

INTERESSADO

Declaro que as informações por mim fornecidas são verdadeiras, sob as penas da lei

Município de Joinville, 24/07/2023


Assinatura

Atenção

Se este processo possuir valor lançado, favor conferir se o DAM está autenticado mecanicamente pelo banco receptor. Este processo pode ser consultado pelo site <http://tmiweb.joinville.sc.gov.br/protocolo/jsp/externo/>, utilizando a chave de acesso: IJ1P-WDK1.

P- 40458
RECEBEMOS EM
28/07/23 9:40
SEPUD

Biliane

PREFEITURA MUNICIPAL DE JOINVILLE
À SEPUR

REF. IMÓVEL Nº 09.23.35.93.0022.0000, MATRÍCULA Nº 163.751

ESTUDO DE IMPACTO DE VIZINHANÇA

JOINVILLE URBANISMO SPE LTDA, pessoa jurídica de direito privado, com sede na cidade de Londrina/PR, na Av. Ayrton Senna da Silva, nº 550, andar 14, edif. Torre Montello, Sala 1401, bairro Gleba Fazenda Palhano, inscrita no CNPJ/ME sob nº 47.460.899/0001-99, neste ato representada pela sua subestabelecida **TAIS FIGUEROA MARTIN GAYA**, portadora do CPF 065.606.679-28, residente na Rua Ottokar Doerffel nº 1249, bairro Anita Garibaldi, Joinville/SC vem respeitosamente, informar que pretende aprovar **ESTUDO DE IMPACTO DE VIZINHANÇA de um projeto urbanístico de condomínio fechado** no imóvel em referência e, através deste ofício solicita:

Análise e aprovação do Estudo de Impacto de Vizinhaça.

Para tanto, seguem anexos a este ofício os seguintes documentos:

- EIV;
- ARTs – 8698691-7 / 8696952-7 / 8698467-6;
- Taxa e comprovante de pagamento referente à aprovação do EIV;
- CNPJ do empreendedor e, substabelecimento para efetuação deste protocolo;
- Projeto Urbanístico;
- Aceite da Área Institucional pela COMILOT – Parecer Técnico SEI Nº0017589668;
- Diretriz viária (Prolongamento da Rua dos Suíços) SEI Nº 0014749007/2022 e mapa anexo 0014749254.

A título de informação:


- Protocolo de Aprovação do Condomínio de Lotes Nº 9373/2022;
- Diretriz viária (Prolongamento da Rua dos Suíços) SEI Nº 0014749007/2022 e mapa anexo 0014749254.
- Área Institucional aceite pela COMILOT – Parecer Técnico SEI Nº0017589668;

- Protocolo da LAP (*Aguardando aprovação do Diagnóstico Socioambiental da Microbacia nº 32-0*).

Antecipamos agradecimentos pela vossa atenção e, sendo só o que se propunha, pedimos deferimento.

Joinville, 24 de Julho de 2023.

TAIS FIGUEROA
MARTIN
GAYA:

 Assinado de forma digital por TAIS
FIGUEROA MARTIN
GAYA:
Dados: 2023.07.24 11:09:54 -03'00'

JOINVILLE URBANISMO SPE LTDA.



Município de Joinville

Documento de Arrecadação Municipal

Interessado: **Hacasa Administracao E Empreendimentos Imobiliarios S/A**

Grupo serviços: **ATENDIMENTO SEPUR - ESTUDO DE IMPACTO DE VIZINHANÇA**

Serviços: Estudo de Impacto de Vizinhança

Nº processo: **22181 7 / 2023**

DAM número: **3594154**

Data emissão: 03/07/2023

Vencimento: **31/07/2023**

Taxa / Valor (R\$): 13.010,76 - Estudo de Impacto de Vizinhança - Decreto 20668/2013

Valor (R\$): **13.010,76**

Chave de acesso para consulta do protocolo: IJ1P-WDK1.

81750000130 - 7 10762296202 - 8 30731232300 - 8 00330477800 - 8

Autenticação mecânica

Via do contribuinte

Destaque aqui

Município de Joinville

Documento de Arrecadação Municipal

Interessado: **Hacasa Administracao E Empreendimentos Imobiliarios S/A**

CNPJ/CPF: **83.796.284/0001-00**

Grupo serviços: **ATENDIMENTO SEPUR - ESTUDO DE IMPACTO DE VIZINHANÇA**

Serviços: Estudo de Impacto de Vizinhança

Nº processo: **22181 7 / 2023**

DAM número: **3594154**

Data emissão: 03/07/2023

Vencimento: **31/07/2023**

Taxa / Valor (R\$): 13.010,76 - Estudo de Impacto de Vizinhança - Decreto 20668/2013

Valor (R\$): **13.010,76**

81750000130 - 7 10762296202 - 8 30731232300 - 8 00330477800 - 8

Autenticação mecânica

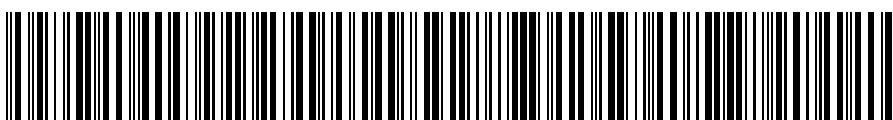
Via da Prefeitura

Destaque aqui

81750000130 - 7 10762296202 - 8 30731232300 - 8 00330477800 - 8

LOCAL DE PAGAMENTO					VENCIMENTO	
Lotéricas, Ailos, Sicredi, Sicoob.Internet Banking e terminais de Autoatendimento:					31/07/2023	
CEDENTE					CONVÊNIO	
83.169.623/0001-10 - Município de Joinville					2296	
DATA EMISSÃO	NOSSO NÚMERO	ESPÉCIE DOCUMENTO	ACEITE	DATA PROCESSAMENTO	NOSSO NÚMERO/CÓDIGO DOCUMENTO	
03/07/2023	232300003304778	Convênio	S	03/07/2023	232300003304778	
USO BANCO	ESPÉCIE	QUANTIDADE	CONVÊNIO	(-) VALOR DO DOCUMENTO		
	CARNÉ			13.010,76		
INSTRUÇÕES					(-) DESCONTO/ABATIMENTO	
Não receber após o vencimento					0,00	
					(-) OUTRAS DEDUÇÕES	
					0,00	
					(+) MORA MULTA	
					0,00	
					(+) OUTROS ACRÉSCIMOS	
					0,00	
					(+) VALOR COBRADO	
					13.010,76	
SACADANTE Hacasa Administracao E Empreendimentos Imobiliarios S/A.. CNPJ/CPF: 83.796.284/0001-00						
Rua: Dos Portugueses. Nº: 1241. Complemento: . Bairro: Vila Nova.						
Cidade: Joinville. SC.CEP: 89237-780.						

Autenticação mecânica



**2ª Via - Comprovante de pagamento de tributos do governo**

Via Internet Banking CAIXA

Nome:	JOINVILLE URBANISMO SPE LTDA
Conta de débito:	394 / 003 / 00005571-7

Representação numérica do código de barras:

817500001307 107622962028 307312323008 003304778008

Convênio:	PM DE JOINVILLE-SC
Valor:	13.010,76
Identificação da operação:	ESTUDO DE IMPACTO

Data de débito:	10/07/2023
Data/hora da operação:	10/07/2023

Código da operação:	00987585
Chave de segurança:	E9H9KC2MVZY6A6ZX

SAC CAIXA: 0800 726 0101
Pessoas com deficiência auditiva: 0800 726 2492
Ouvidoria: 0800 725 7474
Alô CAIXA: 0800 104 0104



1. Responsável Técnico

EDUARDO DIEGO ORSI

Título Profissional: Engenheiro Civil

RNP: 2515843859

Registro: 145007-8-SC

Empresa Contratada: AMBIENT ENGENHARIA E CONSULTORIA LTDA ME

Registro: 068738-0-SC

2. Dados do Contrato

Contratante: JOINVILLE URBANISMO SPE LTDA
Endereço: AVENIDA AYRTON SENNA DA SILVA
Complemento: ANDAR 14 - SALA 1401
Cidade: LONDRINA
Valor: R\$ 5.000,00
Contrato:

Celebrado em:

Vinculado à ART:

Bairro: GLEBA FAZENDA PALHAN
UF: PR

Ação Institucional:
Tipo de Contratante:CPF/CNPJ: 47.460.899/0001-99
Nº: 550

CEP: 86050-460

3. Dados Obra/Serviço

Proprietário: JOINVILLE URBANISMO SPE LTDA
Endereço: RUA DOS PORTUGUESES
Complemento:
Cidade: JOINVILLE
Data de Início: 01/12/2022
Finalidade:

Previsão de Término: 24/03/2023

Coordenadas Geográficas:

Bairro: VILA NOVA
UF: SC

CPF/CNPJ: 47.460.899/0001-99
Nº: s/n

CEP: 89237-780

Código:

4. Atividade Técnica

Estudo	Levantamento	Dimensão do Trabalho:	Unidade(s)
Tráfego		1,00	
Estudo	Coordenação	Dimensão do Trabalho:	Metro(s) Quadrado(s)
Desenvolvimento Físico-Territorial Urbano		323.679,95	
Laudos		Dimensão do Trabalho:	Metro(s) Quadrado(s)
Drenagem		323.679,95	

5. Observações

Coordenação e Elaboração de Estudo de Impacto de Vizinhança - EIV, para implantação de condomínio fechado de Lotes com 374 unidades.

6. Declarações

Acessibilidade: Declaro, sob as penas da Lei, que na(s) atividade(s) registrada(s) nesta ART não se exige a observância das regras de acessibilidade previstas nas normas técnicas de acessibilidade da ABNT, na legislação específica e no Decreto Federal n. 5.296, de 2 de dezembro de 2004.

7. Entidade de Classe

NENHUMA

8. Informações

- A ART é válida somente após o pagamento da taxa.
- Situação do pagamento da taxa da ART em 13/03/2023: TAXA DA ART A PAGAR
- Valor ART: R\$ 96,62 | Data Vencimento: 23/03/2023 | Registrada em: 13/03/2023
- Valor Pago: | Data Pagamento: | Nosso Número: 14002304000169566
- A autenticidade deste documento pode ser verificada no site www.crea-sc.org.br/art.
- A guarda da via assinada da ART será de responsabilidade do profissional e do contratante com o objetivo de documentar o vínculo contratual.
- Esta ART está sujeita a verificações conforme disposto na Súmula 473 do STF, na Lei 9.784/99 e na Resolução 1.025/09 do CONFEA.

9. Assinaturas

Declaro serem verdadeiras as informações acima.

EDUARDO DIEGO ORSI:

Assinado de forma digital por
EDUARDO DIEGO ORSI
Dados: 2023.03.13 16:53:27 -03'00'

JOINVILLE - SC, 13 de Março de 2023

EDUARDO DIEGO ORSI

GENTIL GUAZI:

Assinado de forma digital por GENTIL
GUAZI:
Dados: 2023.07.18 10:26:03 -03'00'

Contratante: JOINVILLE URBANISMO SPE LTDA

47.460.899/0001-99





1. Responsável Técnico

ROBISON NEGRI

Título Profissional: Engenheiro Civil

RNP: 2502646146
Registro: 065464-5-SC

Empresa Contratada: AMBIENT ENGENHARIA E CONSULTORIA LTDA ME

Registro: 068738-0-SC

2. Dados do Contrato

Contratante: JOINVILLE URBANISMO SPE LTDA
Endereço: AVENIDA AYRTON SENNA DA SILVA
Complemento: ANDAR 14 - SALA 1401
Cidade: LONDRINA
Valor: R\$ 5.000,00
Contrato:

Celebrado em:

Vinculado à ART:

Bairro: GLEBA FAZENDA PALHAN
UF: PR

Ação Institucional:
Tipo de Contratante:

CPF/CNPJ: 47.460.899/0001-99
Nº: 550

CEP: 86050-460

3. Dados Obra/Serviço

Proprietário: JOINVILLE URBANISMO SPE LTDA
Endereço: RUA DOS PORTUGUESES
Complemento:
Cidade: JOINVILLE
Data de Início: 01/12/2022
Finalidade:

Previsão de Término: 24/03/2023

Coordenadas Geográficas:

Bairro: VILA NOVA
UF: SC

CPF/CNPJ: 47.460.899/0001-99
Nº: s/n

CEP: 89237-780

Código:

4. Atividade Técnica

Estudo	Levantamento	Dimensão do Trabalho:	Unidade(s)
Tráfego		1,00	
Estudo	Coordenação	Dimensão do Trabalho:	Metro(s) Quadrado(s)
Desenvolvimento Físico-Territorial Urbano		323.679,95	
Laudos		Dimensão do Trabalho:	Metro(s) Quadrado(s)
Drenagem		323.679,95	

5. Observações

Coordenação e Elaboração de Estudo de Impacto de Vizinhança - EIV, para implantação de condomínio fechado de Lotes com 374 unidades.

6. Declarações

Acessibilidade: Declaro que na(s) atividade(s) registrada(s) nesta ART foram atendidas as regras de acessibilidade previstas nas normas técnicas de acessibilidade da ABNT, na legislação específica e no Decreto Federal n. 5.296, de 2 de dezembro de 2004.

7. Entidade de Classe

NENHUMA

8. Informações

A ART é válida somente após o pagamento da taxa.
Situação do pagamento da taxa da ART em 14/03/2023: TAXA DA ART A PAGAR
Valor ART: R\$ 96,62 | Data Vencimento: 24/03/2023 | Registrada em: 14/03/2023
Valor Pago: | Data Pagamento: | Nosso Número: 14002304000171350
A autenticidade deste documento pode ser verificada no site www.crea-sc.org.br/art.
A guarda da via assinada da ART será de responsabilidade do profissional e do contratante com o objetivo de documentar o vínculo contratual.
Esta ART está sujeita a verificações conforme disposto na Súmula 473 do STF, na Lei 9.784/99 e na Resolução 1.025/09 do CONFEA.

9. Assinaturas

Declaro serem verdadeiras as informações acima.

ROBISON NEGRI:

Assinado de forma digital por ROBISON NEGRI:
Dados: 2023.03.14 14:00:15 -03'00'
JOINVILLE - SC, 14 de Março de 2023

GENTIL GUAZI:

Assinado de forma digital por GENTIL GUAZI:
Dados: 2023.07.18 10:26:57 -03'00'

Contratante: JOINVILLE URBANISMO SPE LTDA

47.460.899/0001-99



1. Responsável Técnico

OSNI FONTAN JUNIOR

Título Profissional: Engenheiro Ambiental

RNP: 2502425476
Registro: 065547-0-SC

Empresa Contratada: AMBIENT ENGENHARIA E CONSULTORIA LTDA ME

Registro: 068738-0-SC

2. Dados do Contrato

Contratante: JOINVILLE URBANISMO SPE LTDA
Endereço: AVENIDA AYRTON SENNA DA SILVA
Complemento: ANDAR 14 - SALA 1401
Cidade: LONDRINA
Valor: R\$ 5.000,00
Contrato: _____

CPF/CNPJ: 47.460.899/0001-99
Nº: 550

Bairro: GLEBA FAZENDA PALHAN
UF: PR

CEP: 86050-460

Celebrado em: _____

Vinculado à ART: _____

Ação Institucional:
Tipo de Contratante: _____

3. Dados Obra/Serviço

Proprietário: JOINVILLE URBANISMO SPE LTDA
Endereço: RUA DOS PORTUGUESES
Complemento: _____
Cidade: JOINVILLE
Data de Início: 01/12/2022
Finalidade: Ambiental

CPF/CNPJ: 47.460.899/0001-99
Nº: s/n

Bairro: VILA NOVA
UF: SC

CEP: 89237-780

Previsão de Término: 24/03/2023

Coordenadas Geográficas: _____

Código: _____

4. Atividade Técnica

Estudo Da Mitigação Impac.Amb.
Coordenação de serviços na área da Engenharia Ambiental

Elaboração	Estudo	Dimensão do Trabalho:	Vistoria	Unidade(s)	Análise
de impacto ambiental				1,00	
		Dimensão do Trabalho:		1,00	

5. Observações

Coordenação do diagnóstico ambiental, vistoria e avaliação de impacto ambiental para elaboração de Estudo de Impacto de Vizinhança - EIV, para implantação de condomínio fechado de Lotes com 374 un.

6. Declarações

Acessibilidade: Declaro, sob as penas da Lei, que na(s) atividade(s) registrada(s) nesta ART não se exige a observância das regras de acessibilidade previstas nas normas técnicas de acessibilidade da ABNT, na legislação específica e no Decreto Federal n. 5.296, de 2 de dezembro de 2004.

7. Entidade de Classe

AEANVI - 53

8. Informações

A ART é válida somente após o pagamento da taxa.
Situação do pagamento da taxa da ART em 14/03/2023: TAXA DA ART A PAGAR
Valor ART: R\$ 96,62 | Data Vencimento: 24/03/2023 | Registrada em: 14/03/2023
Valor Pago: _____ | Data Pagamento: _____ | Nosso Número: 14002304000171657

A autenticidade deste documento pode ser verificada no site www.crea-sc.org.br/art.

A guarda da via assinada da ART será de responsabilidade do profissional e do contratante com o objetivo de documentar o vínculo contratual.

Esta ART está sujeita a verificações conforme disposto na Súmula 473 do STF, na Lei 9.784/99 e na Resolução 1.025/09 do CONFEA.

9. Assinaturas

Declaro serem verdadeiras as informações acima.
OSNI FONTAN JUNIOR: Assinado de forma digital por OSNI FONTAN JUNIOR, JOINVILLE - SC, 14 de Março de 2023
Dados: 2023.03.14 15:35:29
OSNI FONTAN JUNIOR

GENTIL GUAZI: Assinado de forma digital por GENTIL GUAZI:
Dados: 2023.07.18 10:25:08 -03'00'

Contratante: JOINVILLE URBANISMO SPE LTDA

47.460.899/0001-99

COMPROVANTE DE INSCRIÇÃO E DE SITUAÇÃO CADASTRAL

Comprovante de Inscrição e de Situação Cadastral

Cidadão,

Confira os dados de Identificação da Pessoa Jurídica e, se houver qualquer divergência, providencie junto à RFB a sua atualização cadastral.




A informação sobre o porte que consta neste comprovante é a declarada pelo contribuinte.

 REPÚBLICA FEDERATIVA DO BRASIL CADASTRO NACIONAL DA PESSOA JURÍDICA			
NÚMERO DE INSCRIÇÃO 47.460.899/0001-99 MATRIZ	COMPROVANTE DE INSCRIÇÃO E DE SITUAÇÃO CADASTRAL		DATA DE ABERTURA 08/08/2022
NOME EMPRESARIAL JOINVILLE URBANISMO SPE LTDA			
TÍTULO DO ESTABELECIMENTO (NOME DE FANTASIA) *****			PORTE DEMAIS
CÓDIGO E DESCRIÇÃO DA ATIVIDADE ECONÔMICA PRINCIPAL 68.10-2-03 - Loteamento de imóveis próprios			
CÓDIGO E DESCRIÇÃO DAS ATIVIDADES ECONÔMICAS SECUNDÁRIAS 41.10-7-00 - Incorporação de empreendimentos imobiliários			
CÓDIGO E DESCRIÇÃO DA NATUREZA JURÍDICA 206-2 - Sociedade Empresária Limitada			
LOGRADOURO AV AYRTON SENNA DA SILVA	NÚMERO 550	COMPLEMENTO ANDAR 14 EDIF TORRE MONTELLO SALA 1401	
CEP 86.050-460	BAIRRO/DISTRITO GLEBA FAZENDA PALHANO	MUNICÍPIO LONDRINA	UF PR
ENDEREÇO ELETRÔNICO 		TELEFONE (43) 0000-0000	
ENTE FEDERATIVO RESPONSÁVEL (EFR) *****			
SITUAÇÃO CADASTRAL ATIVA		DATA DA SITUAÇÃO CADASTRAL 08/08/2022	
MOTIVO DE SITUAÇÃO CADASTRAL			
SITUAÇÃO ESPECIAL *****		DATA DA SITUAÇÃO ESPECIAL *****	

Aprovado pela Instrução Normativa RFB nº 1.863, de 27 de dezembro de 2018.

Emitido no dia 08/08/2022 às 13:46:16 (data e hora de Brasília).

Página: 1/1

 CONSULTAR QSA
  VOLTAR
  IMPRIMIR

A RFB agradece a sua visita. Para informações sobre política de privacidade e uso, [clique aqui](#).

[Passo a passo para o CNPJ](#)

[Consultas CNPJ](#)

[Estatísticas](#)

[Parceiros](#)

[Serviços CNPJ](#)

SUBSTABELECIMENTO

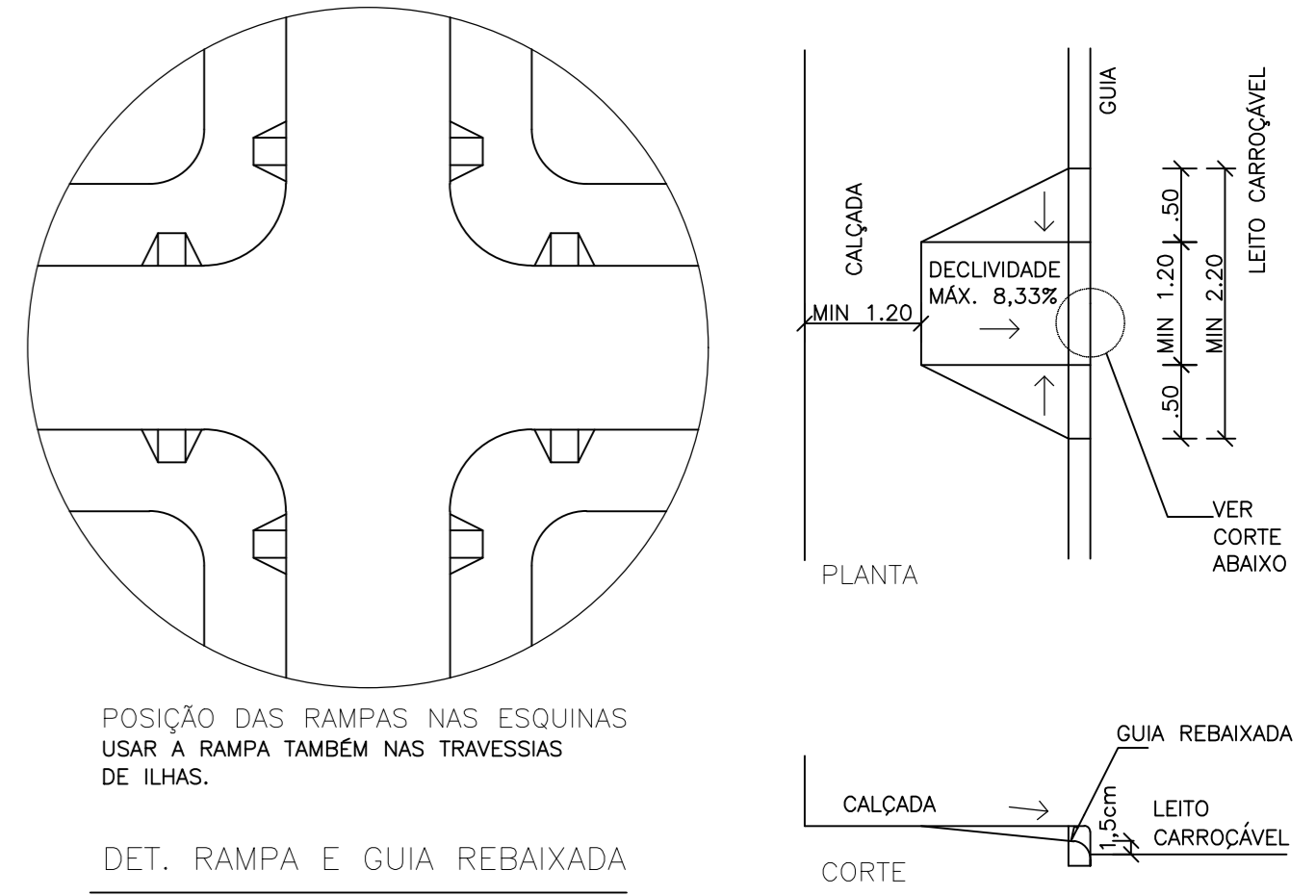
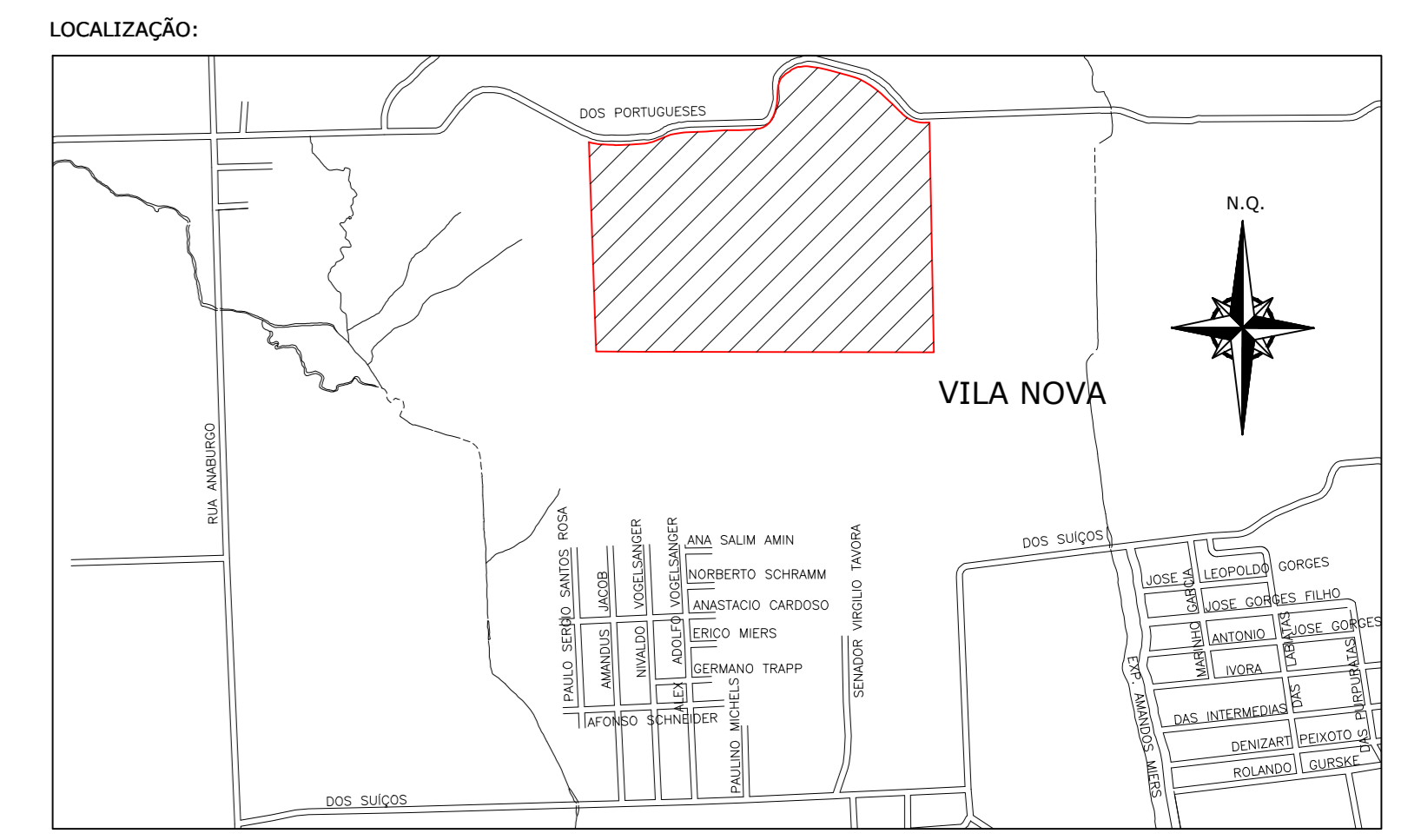
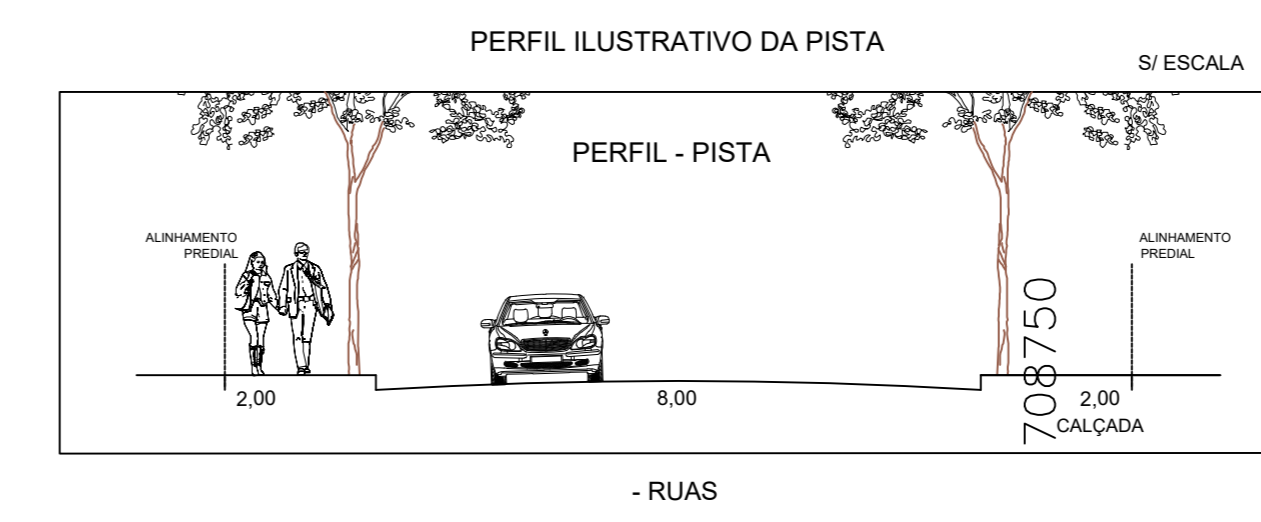
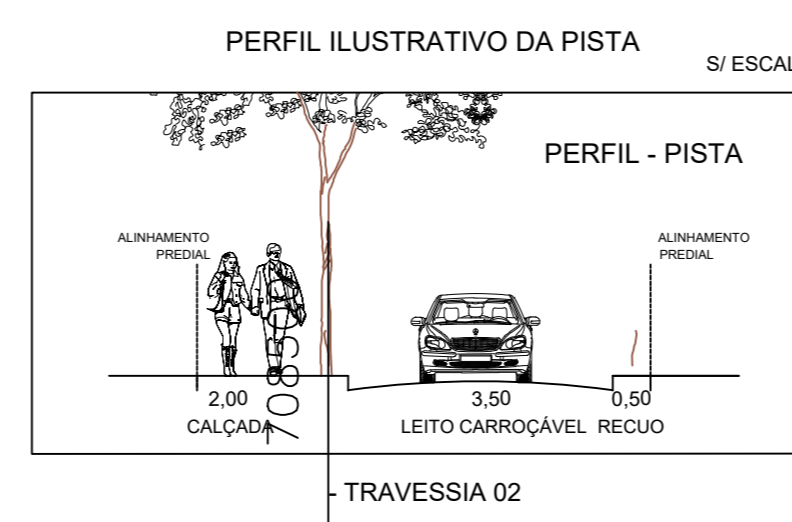
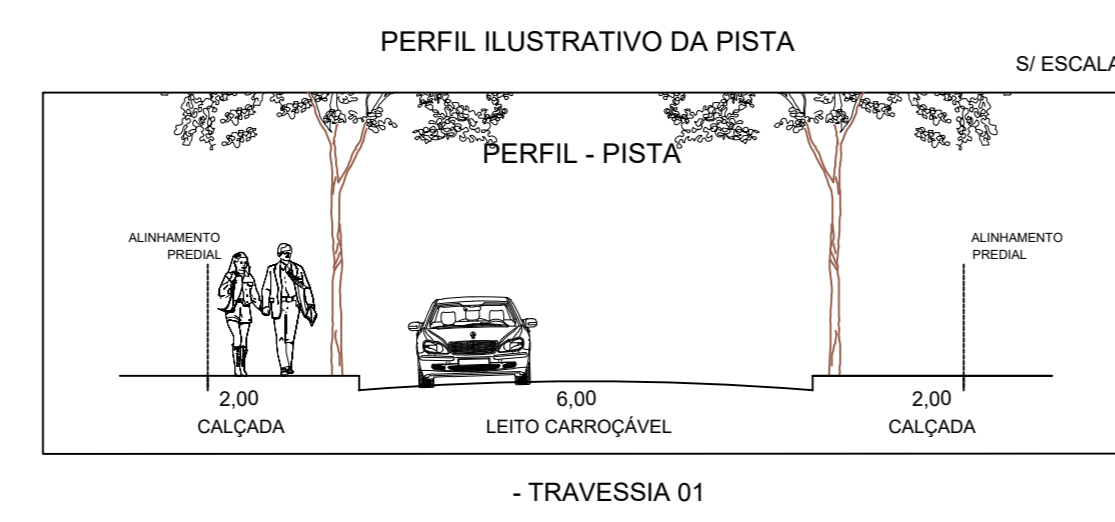
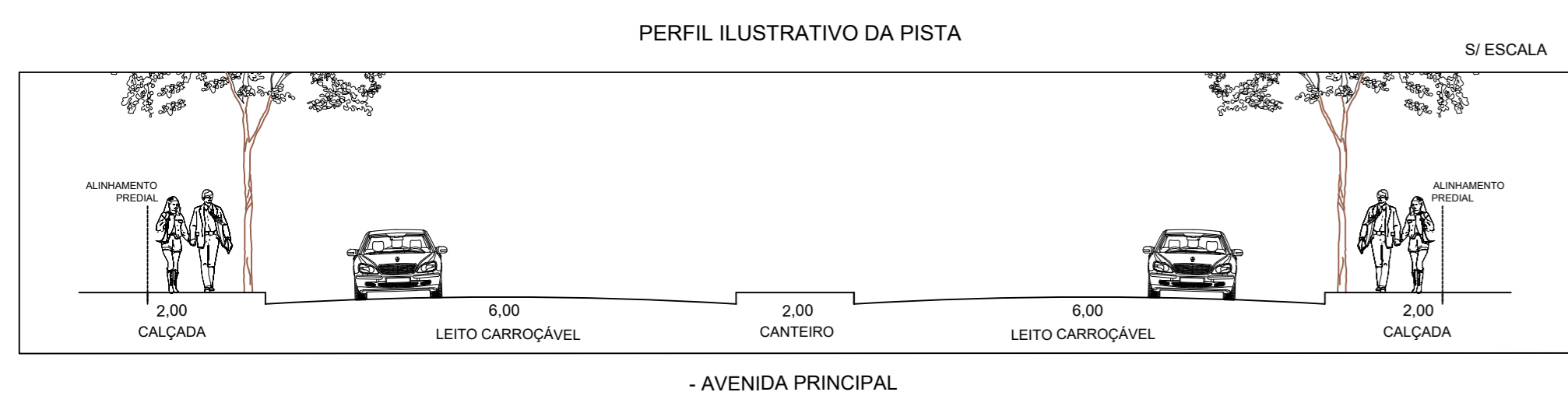
JOINVILLE URBANISMO SPE LTDA, sociedade empresária limitada, inscrita no CNPJ/MF. sob nº 47.460.899/0001-99, com sede na Avenida Ayrton Senna da Silva nº 550, Sala 1401, Condomínio Torre Montello, em Londrina-PR, neste ato representada por seu administrador não sócio **GENTIL GUAZI**, brasileiro, casado, CPF/MF. sob nº 198.640.437-49, residente e domiciliado à Rua Professor João Cândido nº 398, apartamento nº 101, Edifício Santa Mônica, na cidade de Londrina-PR, por este instrumento **substabelece** em favor de: **DANIEL ESTEVÃO BONIFACIO**, brasileiro, casado, engenheiro civil, portador da cédula de identidade RG. sob nº 5.136.089 - SSP/SC, inscrito no CPF/MF. sob nº 071.747.709-67, residente e domiciliado à Rua Luiz Delfino, 670 – Apto 401, bairro Glória, na cidade de Joinville - SC; **TAIS FIGUEROA MARTIN GAYA**, brasileira, empresária, portadora da cédula de identidade RG. sob nº 9.765.213-9 – SSP/SC, inscrita no CPF/MF sob o nº 065.606.679-28, residente e domiciliada à Rua Ottokar Doerffel, 1249 – Apto 905, Torre 4, bairro Atiradores, na cidade de Joinville – SC; **PATRICIA POLLIZELLO LOPES**, brasileira, Engenheira Agrônoma, separada, inscrita no CPF/MF sob o nº 033.395.449-13, residente e domiciliada à rua Abdon Batista, 121 – Conjunto 1306, bairro Centro na cidade de Joinville – SC, todos os poderes contidos na **procuração RR 0136.2022** emitida por **HACASA ADMINISTRAÇÃO E EMPREENDIMENTOS IMOBILIÁRIOS S/A**

Londrina, 28 de setembro de 2022.

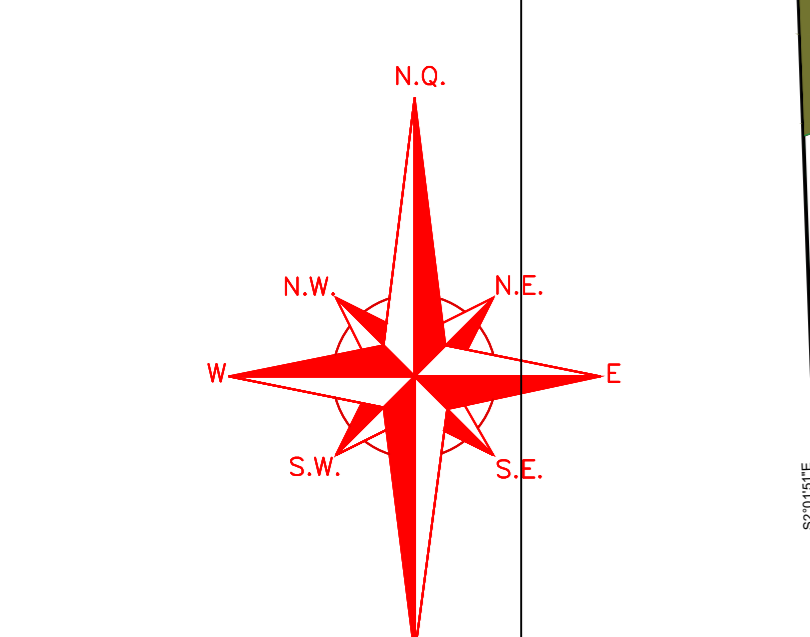
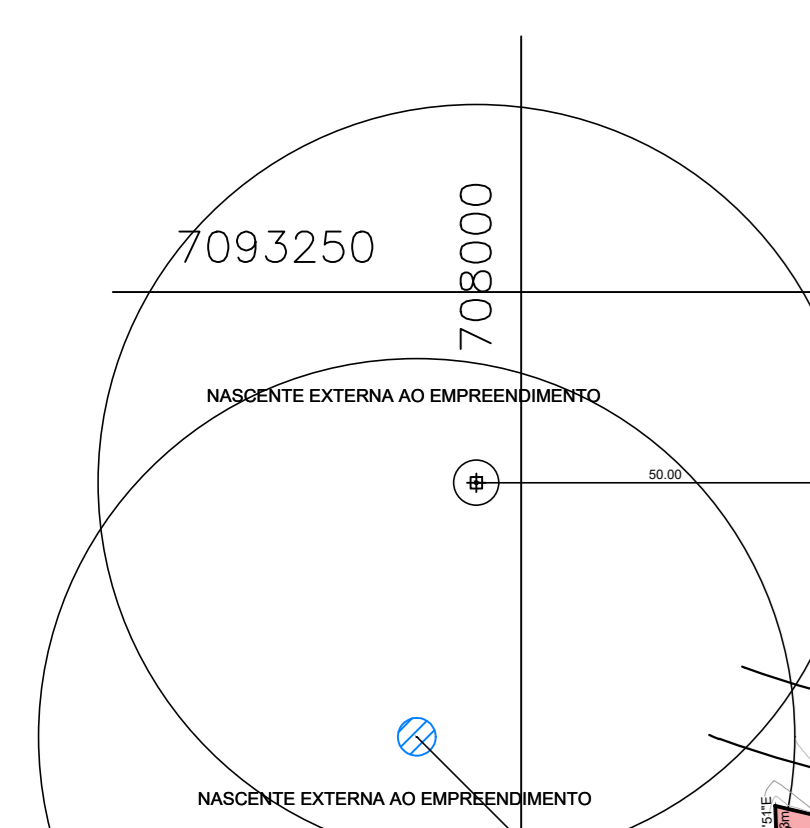
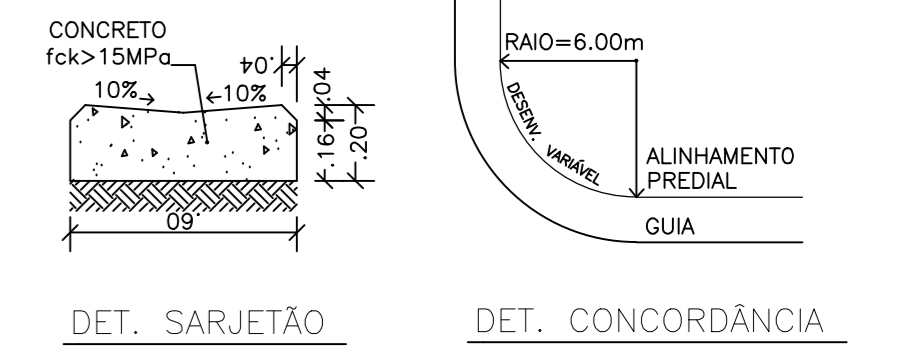
GENTIL
GUAZI:

Assinado de forma
digital por GENTIL
GUAZI:
Dados: 2022.09.28
08:59:10 -03'00'

JOINVILLE URBANISMO SPE LTDA



QUADRA	QTD LOTES
1	4
2	7
3	27
4	25
5	29
6	27
7	27
8	28
9	32
10	30
11	33
12	27
13	10
14	21
15	3
16	4
17	6
18	11
19	10
20	6
21	4
TOTAL LOTES RESIDENCIAIS	371



ÁREA DA MATRÍCULA 323.679,95

1 - QUADRAS (U.A.'s RESID.)	ÁREA (m²)
SOMA	107.681,23

2 - EQUIPAMENTOS DO CONDOMÍNIO	ÁREA (m²)
SPORTCENTER	7.182,52
COMPLEXO DE QUADRAS	2.667,35
CAMPO DE FUTEBOL	2.130,18
SOMA	11.980,05

3 - APP'S	ÁREA (m²)
APP 01	12.029,85
APP 02	6.622,87
APP 03	21.993,99
APP 04	10.842,76
APP EXTERNA (EQUIP. URBANO)	3.795,55
APP EXTERNA (PROLONG. RUA DOS SUIÇOS)	992,14
SOMA	56.277,17

5 - ÁREA VERDE	ÁREA (m²)
ÁREA VERDE 01	3.711,05
ÁREA VERDE 02	4.016,38
ÁREA VERDE 03	692,61
SOMA	8.420,04

6 - ÁREA REMANESCENTE - AUPA (ÁREA URBANA DE PROTEÇÃO AMBIENTAL)	ÁREA (m²)
Área Remanescente 01 - AUPA	20.423,69
Área Remanescente 02 - AUPA	6.383,00
SOMA	26.806,69

7 - ALR (ÁREAS DE LAZER E RECREAÇÃO)	ÁREA (m²)
ALR 01	299,46
ALR 02	141,84
ALR 03	287,29
ALR 04	175,33
ALR 05	151,30
ALR 06	672,29
ALR 07	466,29
ALR 08	6.452,82
ALR 09	3.039,03
ALR 10	2.238,83
ALR 11	1.934,41
ALR 12	1.629,20
ALR 13	316,02
ALR 14	274,80
ALR 15	216,57
ALR 16	142,95
ALR 17	159,05
SOMA	18.617,07

8 - SISTEMA VIÁRIO	ÁREA (m²)
VIAS INTERNAS	48.523,48
ADEQUAÇÃO PORTARIA	1.837,86
ALARGAMENTO RUA DOS PORTUGUESES	4.236,77
PROLONGAMENTO RUA DOS SUIÇOS	6.326,05
SOMA	61.924,16

9 - UNIDADES AUTÔNOMAS DE USO COMUM	ÁREA (m²)
PORTARIA	3.694,45
LOTE EXTERNO	306,30
SERVIÇOS	666,64
GOURMET	1.826,10
ESTACIONAMENTO	727,67
ETE	305,22
SOMA	7.526,39

10 - EQUIPAMENTOS URBANOS E COMUNITÁRIOS	ÁREA LÍQUIDA (m²)
EQUIPAMENTOS URBANOS E COMUNITÁRIOS 01	24.446,55

BASE DE CÁLCULO PARA EQUIPAMENTOS COMUNITÁRIOS (ÁREA LOTÁVEL)	ÁREA (m²)
ÁREA TOTAL	323.679,95
APP'S	56.277,17
ÁREA REMANESCENTE - AUPA	26.806,69
BASE DE CÁLCULO PARA EQUIPAMENTOS COMUNITÁRIOS (ÁREA LOTÁVEL)	240.596,09

EXIGÊNCIAS MUNICIPAIS (CÁLCULO SOBRE A ÁREA LOTÁVEL)	%	ÁREA MÍNIMA	ÁREA
EQUIPAMENTOS COMUNITÁRIOS	10%	24.059,61	24.446,55
ÁREA DE LAZER E RECREAÇÃO	5%	12.029,80	18.617,07

LAGOS	ÁREA (m²)
LAGO 01	9.742,04
LAGO 02	4.313,16
LAGO 03	9.555,96
LAGO 04	6.017,48
LAGO 05	3.433,97
SOMA	33.062,57

1) As áreas dos lagos se sobrepõe às áreas de Preservação permanente ALR's (Lazer e Recreação)
2) As áreas de lagos apresentadas neste quadro representam a seu formato

- LEGENDA:**
- Nascentes
 - Corpos d'água
 - Lagos - Formato Original
 - Lagos - Formato Readequado
 - APP (Área de Preservação Permanente)
 - ÁREA REMANESCENTE - AUPA-COTA 40m
 - MT-MARCO TOPOGRÁFICO

TÍTULO: BOURBON PARK RESIDENCE, SPA E RESORT **RAÇA: ÚNICA**

ASSINADO: PARCELAMENTO DO SOLO

LOCALIZAÇÃO: RUA DOS PORTUGUESES, S/N - VILA NOVA MUNICÍPIO DE JOINVILLE - SANTA CATARINA

PROPRIETÁRIO: JOINVILLE URBANISMO SPE LTDA. CNPJ: 47.460.899/0001-99

DATA: 04/07/2023 **ESCALA: 1:1.000** **RESUMO:**

QUADRO RESUMO	ÁREA (m²)
ÁREA TOTAL	323.679,95
1 - UNIDADES AUTÔNOMAS RESID.	107.681,23
2 - EQUIP. URBANOS E COMUNITÁRIOS	11.980,05
3 - APP'S	56.277,17
4 - ÁREAS VERDES	8.420,04
5 - ÁREA REMANESCENTE - AUPA	26.806,69
6 - LAZER E RECREAÇÃO	18.617,07
7 - SISTEMA VIÁRIO	61.924,16
8 - UNID. AUT. DE USO COMUM	7.526,39
9 - ÁREA INSTITUCIONAL	24.446,55
SOMA	323.679,95

PROFISIOANAL RESPONSÁVEL: DANILO E. BERTOLDI. CREA: 136.144-4/05



Prefeitura de Joinville

MEMORANDO SEI Nº 0017371742/2023 - SEPUR.UMO

Joinville, 21 de junho de 2023.

À SAMA.UAP.APS

Assunto: resposta ao memorando SEI Nº 0017348836/2023.

Referente ao processo nº **9372/2022**, em nome de Hacasa Administração E Empreendimentos Imobiliários S/A, e conforme projeto urbanístico em anexo 0017349060, informamos que:

1) A área prevista como "Faixa Não Edificante 01", que refere-se ao futuro alargamento viário da Rua dos Portugueses, deve ter continuidade em toda sua extensão, sem interrupções como consta no projeto urbanístico apresentado. Portanto, a área destinada à respectiva faixa de alargamento e a área destinada aos Equipamentos Comunitários deverão ser corrigidas;

2) Não consta no projeto urbanístico identificação textual do alinhamento de muro proposto em todo seu perímetro, bem como a identificação do espaço destinado às calçadas externas ao condomínio;

3) No estacionamento proposto em área externa ao condomínio, o mesmo deverá prever área de manobra fora da faixa de alargamento da rua dos Portugueses;

4) As Faixas Não Edificantes 01 e 02 devem ser identificadas ainda como áreas de futuro alargamento da Rua dos Portugueses e prolongamento da Rua dos Suíços, respectivamente.

É o parecer,

Nos colocamos à disposição para eventual esclarecimento.

Atenciosamente,



Documento assinado eletronicamente por **Amanda Carolina Maximo, Servidor(a) Público(a)**, em 21/06/2023, às 12:29, conforme a Medida Provisória nº 2.200-2, de 24/08/2001, Decreto Federal nº8.539, de 08/10/2015 e o Decreto Municipal nº 21.863, de 30/01/2014.



Documento assinado eletronicamente por **Diego Felipe da Costa, Coordenador(a)**, em 21/06/2023, às 13:07, conforme a Medida Provisória nº 2.200-2, de 24/08/2001, Decreto Federal nº8.539, de 08/10/2015 e o Decreto Municipal nº 21.863, de 30/01/2014.



A autenticidade do documento pode ser conferida no site <https://portalsei.joinville.sc.gov.br/> informando o código verificador **0017371742** e o código CRC **A33489F3**.

Rua Quinze de Novembro, 485 - Bairro Centro - CEP 89.201-600 - Joinville - SC - www.joinville.sc.gov.br

23.0.160115-8

0017371742v13



Prefeitura de Joinville

MEMORANDO SEI Nº 0017680373/2023 - SEPUR.UPL.AIU

Joinville, 16 de julho de 2023.

À SAMA.UAP.APS

Processo SEI: 23.0.160115-8

Protocolo: **9372/2022**

Interessado: **Hacasa Administração e Empreendimentos Imobiliários Ltda**

Endereço do imóvel: Rua dos Portugueses, s/nº, Vila Nova

Inscrição cadastral: 09.23.35.93.0022.0001

Assunto: Destinação de área para uso público em condomínio horizontal

Cumprimentando-os cordialmente, em resposta ao Memorando SEI nº 0017348836/2023 - SAMA.UAP.APS, informamos que a Comissão de Parcelamento, Uso e Ocupação do Solo do Município de Joinville, em reunião realizada no dia 07 de julho de 2023, analisou o processo acima descrito e recomendou a **aprovação** da proposta de doação, conforme Ata 0017680370 e Parecer técnico 0017589668.

Atenciosamente,



Documento assinado eletronicamente por **Sergio Jose Brugnago, Gerente**, em 17/07/2023, às 08:29, conforme a Medida Provisória nº 2.200-2, de 24/08/2001, Decreto Federal nº8.539, de 08/10/2015 e o Decreto Municipal nº 21.863, de 30/01/2014.



Documento assinado eletronicamente por **Osmar Leon Silivi Junior, Coordenador(a)**, em 17/07/2023, às 08:29, conforme a Medida Provisória nº 2.200-2, de 24/08/2001, Decreto Federal nº8.539, de 08/10/2015 e o Decreto Municipal nº 21.863, de 30/01/2014.



Documento assinado eletronicamente por **Marcos Alexandre Polzin, Gerente**, em 17/07/2023, às 08:46, conforme a Medida Provisória nº 2.200-2, de 24/08/2001, Decreto Federal nº8.539, de 08/10/2015 e o Decreto Municipal nº 21.863, de 30/01/2014.



Documento assinado eletronicamente por **Pedro Toledo Alacon, Empregado(a) Público(a)**, em 17/07/2023, às 08:51, conforme a Medida Provisória nº 2.200-2, de 24/08/2001, Decreto Federal nº8.539, de 08/10/2015 e o Decreto Municipal nº 21.863, de 30/01/2014.



Documento assinado eletronicamente por **Sandra Regina Borges da Costa Correa, Gerente**, em 17/07/2023, às 13:48, conforme a Medida Provisória nº 2.200-2, de 24/08/2001, Decreto Federal nº8.539, de 08/10/2015 e o Decreto Municipal nº 21.863, de 30/01/2014.



Documento assinado eletronicamente por **Juliete dos Santos, Gerente**, em 17/07/2023, às 13:50, conforme a Medida Provisória nº 2.200-2, de 24/08/2001, Decreto Federal nº8.539, de 08/10/2015 e o Decreto Municipal nº 21.863, de 30/01/2014.



A autenticidade do documento pode ser conferida no site <https://portalsei.joinville.sc.gov.br/> informando o código verificador **0017680373** e o código CRC **ADBA72EC**.

Rua Quinze de Novembro, 485 - Bairro Centro - CEP 89201-601 - Joinville - SC - www.joinville.sc.gov.br

23.0.160115-8

0017680373v3



Prefeitura de Joinville

PARECER TÉCNICO SEI N° 0017589668

Joinville, 10 de julho de 2023

Processo SEI: 23.0.160115-8

Protocolo: **9372/2022**

Interessado: **Hacasa Administração e Empreendimentos Imobiliários Ltda**

Endereço do imóvel: Rua dos Portugueses, s/n°, Vila Nova

Inscrição cadastral: 09.23.35.93.0022.0001

Assunto: Destinação de área para uso público em condomínio horizontal

Após análise dos documentos apresentados em reunião ocorrida no dia 07 de julho de 2023, a Comissão de Parcelamento, Uso e Ocupação do Solo do Município de Joinville, nomeada pelo Decreto nº 41.702, de 29 de março de 2021, no uso de suas atribuições legais e regimentais, resolve:

Considerando que os membros da Comissão de Parcelamento, Uso e Ocupação do Solo do Município de Joinville realizaram visitação ao imóvel objeto do projeto de condomínio horizontal para avaliação técnica da área destinada a uso público;

A Comissão recomenda a **aprovação** da proposta de doação, conforme solicitado no Anexo SEI 0017349072, desde que sejam atendidas as seguintes condições:

- a) O projeto deverá ser alterado de acordo com os apontamentos contidos no Memorando SEI nº 0017371742/2023 - SEPUR.UMO;
- b) Com o atendimento do item 1 do Memorando SEI nº 0017371742/2023 - SEPUR.UMO, a dimensão da área destinada à implantação de equipamentos comunitários deverá ser revisada, descontando a faixa atingida pelo alargamento da Rua dos Portugueses e garantindo que atenda a porção mínima de 10% do total do condomínio, já subtraídas as áreas de preservação permanente e de manutenção florestal;
- c) A área a ser doada deverá ser devidamente licenciada junto ao órgão ambiental competente, e entregue nas mesmas condições dos lotes, permitindo sua plena utilização;
- d) O prolongamento da Rua dos Suíços deverá ser executado pelo empreendedor com toda a infraestrutura básica, possibilitando que a área destinada à implantação de equipamentos comunitários fique em boas condições de acesso e uso.



Documento assinado eletronicamente por **Sergio Jose Brugnago, Gerente**, em 17/07/2023, às 08:29, conforme a Medida Provisória nº 2.200-2, de 24/08/2001, Decreto Federal nº8.539, de 08/10/2015 e o Decreto Municipal nº 21.863, de 30/01/2014.



Documento assinado eletronicamente por **Osmar Leon Silivi Junior, Coordenador(a)**, em 17/07/2023, às 08:29, conforme a Medida Provisória nº 2.200-2, de 24/08/2001, Decreto Federal nº8.539, de 08/10/2015 e o Decreto Municipal nº 21.863, de 30/01/2014.



Documento assinado eletronicamente por **Marcos Alexandre Polzin, Gerente**, em 17/07/2023, às 08:46, conforme a Medida Provisória nº 2.200-2, de 24/08/2001, Decreto Federal nº8.539, de 08/10/2015 e o Decreto Municipal nº 21.863, de 30/01/2014.



Documento assinado eletronicamente por **Pedro Toledo Alacon, Empregado(a) Público(a)**, em 17/07/2023, às 08:51, conforme a Medida Provisória nº 2.200-2, de 24/08/2001, Decreto Federal nº8.539, de 08/10/2015 e o Decreto Municipal nº 21.863, de 30/01/2014.



Documento assinado eletronicamente por **Sandra Regina Borges da Costa Correa, Gerente**, em 17/07/2023, às 13:48, conforme a Medida Provisória nº 2.200-2, de 24/08/2001, Decreto Federal nº8.539, de 08/10/2015 e o Decreto Municipal nº 21.863, de 30/01/2014.



Documento assinado eletronicamente por **Juliete dos Santos, Gerente**, em 17/07/2023, às 13:50, conforme a Medida Provisória nº 2.200-2, de 24/08/2001, Decreto Federal nº8.539, de 08/10/2015 e o Decreto Municipal nº 21.863, de 30/01/2014.



A autenticidade do documento pode ser conferida no site <https://portalsei.joinville.sc.gov.br/> informando o código verificador **0017589668** e o código CRC **99F8D924**.

Rua Quinze de Novembro, 485 - Bairro Centro - CEP 89201-601 - Joinville - SC - www.joinville.sc.gov.br

23.0.160115-8

0017589668v25

**OFÍCIO SEI Nº 0014749007/2022 - SEPUR.UMO**

Joinville, 25 de outubro de 2022.

À Sra. Tais Figueroa Martin Gaya

Em resposta ao assunto : Diretriz Viária - Vila Nova / Rua dos Portugueses

Cumprimentando-a cordialmente, esclarecemos que em relação aos atingimentos no imóvel de matrícula 163.751 e inscrição imobiliária 09.23.35.93.0022.0000 apresentado no documento 0014692270, permanece o que foi enviado via email dia 30/09/2022 pelo Coordenador Diego Felipe da Costa, sendo estes, o atingimento na parte do lote que faz frente para a Rua dos Portugueses devido a diretriz de alargamento da via em questão para 21,00m a partir do eixo central da via, e o atingimento de 16,00 metros de largura devido a diretriz de abertura de via para conexão entre a Rua dos Suíços e a Rua dos Portugueses, conforme Mapa no anexo 0014749254.


Em ambos os casos, devido a geometria da Rua dos Portugueses e da geometria dos limites do terreno, existirá a necessidade de realização de serviços topográficos por parte do empreendedor para a determinação precisa da área de atingimento segundo as diretrizes presentes neste texto.


As áreas atingidas por diretrizes viárias poderão ser desapropriadas por parte do Município conforme demanda interna e, no caso dessas áreas serem doadas por parte do empreendedor ao Município, as mesmas não podem ser consideradas como doação para equipamentos públicos. Sendo assim, tendo em vista a manifestação do empreendedor em destinar o terreno para a realização de um condomínio de lotes, as áreas doadas devem ser de 10% da área do lote em conformidade com as especificações apresentadas na Lei complementar Nº 470, de 09 de janeiro de 2017.


Sem mais e à disposição para eventuais esclarecimentos.

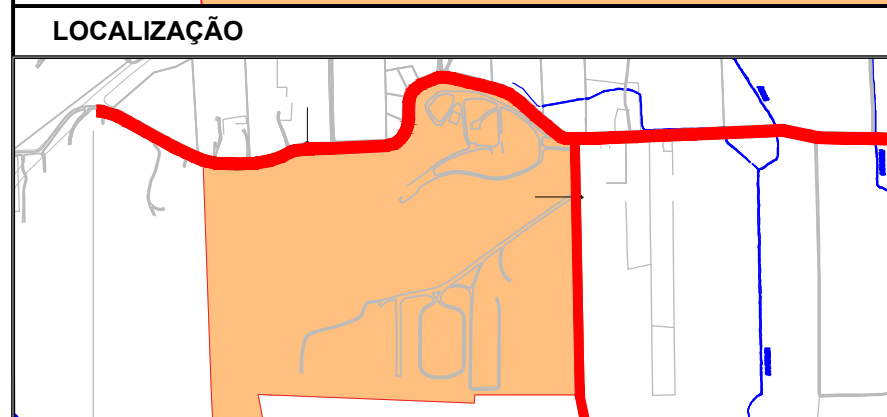
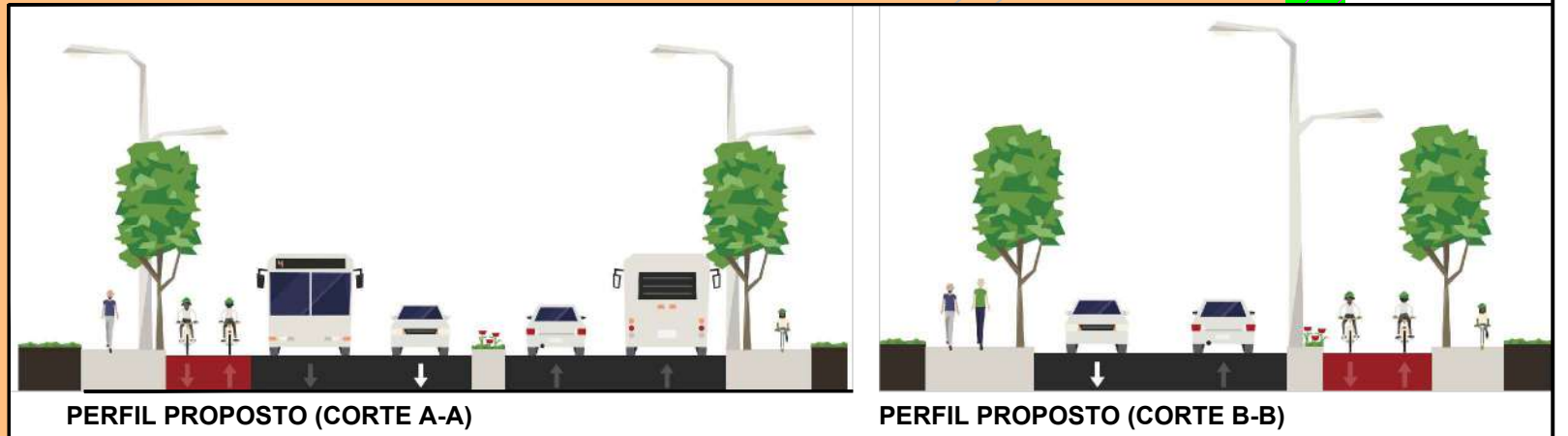
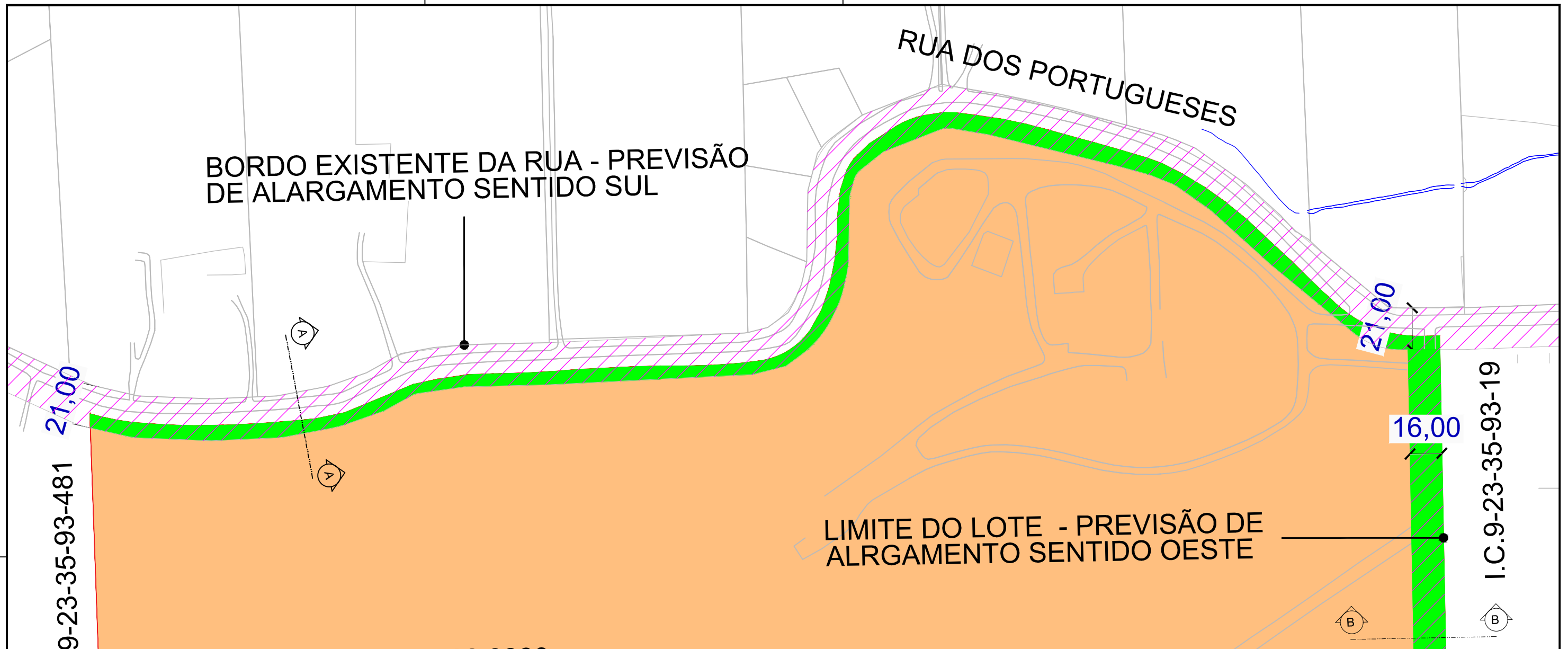
Atenciosamente,

Secretaria de Pesquisa e Planejamento Urbano - SEPUR

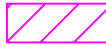



 Documento assinado eletronicamente por **Felipe Soares Tiburcio, Gerente**, em 26/10/2022, às 11:11, conforme a Medida Provisória nº 2.200-2, de 24/08/2001, Decreto Federal nº8.539, de 08/10/2015 e o Decreto Municipal nº 21.863, de 30/01/2014.

 Documento assinado eletronicamente por **Paulo Henrique Klein, Diretor (a) Executivo (a)**, em 26/10/2022, às 15:02, conforme a Medida Provisória nº 2.200-2, de 24/08/2001, Decreto Federal nº8.539, de 08/10/2015 e o Decreto Municipal nº 21.863, de 30/01/2014.

 A autenticidade do documento pode ser conferida no site <https://portalsei.joinville.sc.gov.br/> informando o código verificador **0014749007** e o código CRC **D8E72B36**.



LEGENDA

	NOVA DIRETRIZ VIÁRIA
	ÁREA ATINGIDA PELA DIRETRIZ VIÁRIA NO LOTE
	VIAS EXISTENTES
	LOTE HACASA

DIRETRIZ VIÁRIA - VILA NOVA
RUA DOS PORTUGUESES

ESTUDO PRELIMINAR
GEOMÉTRICO
PERFIS



PREFEITURA MUNICIPAL DE JOINVILLE

SECRETARIA DE PLANEJAMENTO URBANO E DESENVOLVIMENTO SUSTENTÁVEL

DATA: SETEMBRO / 2022
 ESCALA: 1:2000
 UNIDADE: SEPUD.UMO
 OSOBU: NOME ARQUIVO
 REQUERENTE: PREFEITURA DE JOINVILLE
 MARCEL VIRMOND VIEIRA
 AUTOR: 

01
01

20 setembro 2022

JOINVILLE URBANISMO SPE LTDA

CNPJ: 47.460.899/0001-99

ESTUDO DE IMPACTO DE VIZINHANÇA – EIV

Rua dos Portugueses, S/Nº, Vila Nova, Joinville/SC

Junho/2023

Joinville, 7 de julho de 2023.

À

SECRETARIA DE PESQUISA E PLANEJAMENTO URBANO – SEPUR

Rua XV de Novembro, 485 – Centro, Joinville - SC, 89.201.601

A **Joinville Urbanismo SPE LTDA** pessoa jurídica inscrita no CNPJ sob o nº 47.460.899/0001-99 vem requerer a análise do **Estudo de Impacto de Vizinhança – EIV** apresentado em anexo, para a implantação de um Condomínio de lotes residenciais localizado na Rua dos Portugueses, S/Nº, Bairro Vila Nova, no município de Joinville/SC.

Nestes Termos,
Pede deferimento.

EDUARDO DIEGO
ORSI:08605075996

Assinado de forma digital por
EDUARDO DIEGO
ORSI:08605075996
Dados: 2023.07.07 13:30:22 -03'00'

AMBIENT – Engenharia e Consultoria Ltda.
CREA/SC 68.738-0

SUMÁRIO

1	APRESENTAÇÃO	6
2	JUSTIFICATIVA	8
3	CARACTERIZAÇÃO DO EMPREENDIMENTO	9
3.1	IDENTIFICAÇÃO DO EMPREENDEDOR	9
3.2	IDENTIFICAÇÃO DO EMPREENDIMENTO	9
3.3	CONTATO RELATIVO AO EIV	10
3.4	LOCALIZAÇÃO	11
3.5	CARACTERÍSTICAS DO EMPREENDIMENTO	13
3.6	EMPREENDIMENTOS SIMILARES	13
4	ÁREAS DE INFLUÊNCIA	15
4.1	ÁREA DIRETAMENTE AFETADA – ADA	15
4.2	ÁREA DE INFLUÊNCIA DO EMPREENDIMENTO – AI	17
5	LEGISLAÇÃO AMBIENTAL E URBANÍSTICA APLICÁVEL	19
5.1	LEGISLAÇÕES NO ÂMBITO FEDERAL	19
5.2	LEGISLAÇÃO ESTADUAL	22
5.3	RESOLUÇÕES CONAMA E CONSEMA:	23
5.4	LEGISLAÇÃO NO ÂMBITO MUNICIPAL	24
6	MEIO ANTRÓPICO	29
6.1	CARACTERÍSTICAS DA DINÂMICA POPULACIONAL E ECONÔMICA	29
6.1.1	Atividades Econômicas	35
6.2	USO E OCUPAÇÃO DO SOLO	39
6.3	VALORIZAÇÃO OU DESVALORIZAÇÃO IMOBILIÁRIA	44
6.3.1	Localização/acessibilidade	45
6.3.2	Escolas e Centros de Educação Infantil	45
	ESCOLA MUNICIPAL VALENTIM JOÃO DA ROCHA	46
	ESCOLA MUNICIPAL PROFESSOR BERNARDO TANK	46
	ESCOLA MUNICIPAL VEREADOR ARINOR VOGELSANGER	46
	CENTRO DE EDUCAÇÃO INFANTIL (CEI) RAIOS DE SOL	46
	ESCOLA MUNICIPAL ANABURGO	46
	CEI BIANCA CAROLINA PINHEIRO	46

6.3.3	Hospitais e unidades de saúde	49
6.3.4	Valor do M ² da região	51
6.3.5	Valor da infraestrutura pública	52
6.3.6	Análise dos Aspectos	53
7	MEIO FÍSICO	54
7.1	CARACTERÍSTICAS DO CLIMA E CONDIÇÕES METEOROLÓGICAS	54
7.2	CARACTERÍSTICAS DOS RECURSOS HÍDRICOS DA REGIÃO	56
7.2.1	Bacia Hidrográfica do Rio Pirai	56
7.3	CARACTERÍSTICAS DO RUÍDO DA REGIÃO	59
7.3.1	Metodologia Para Avaliação dos Ruídos e Procedimentos	60
7.3.2	Localização dos pontos de medição de Ruído	61
7.3.3	Resultados	64
7.3.4	Interpretação dos Resultados	64
7.4	CARACTERÍSTICAS DE VENTILAÇÃO E ILUMINAÇÃO	66
7.4.1	Ventilação Natural	66
7.4.2	Iluminação natural	69
8	IMPACTOS NA INFRAESTRUTURA URBANA INSTALADA	77
8.1	EQUIPAMENTOS URBANOS	77
8.2	ABASTECIMENTO DE ÁGUA	77
8.3	REDE DE COLETA DE ESGOTO	78
8.4	FORNECIMENTO DE ENERGIA ELÉTRICA	80
8.5	REDE DE TELEFONIA	81
8.6	RESÍDUOS SÓLIDOS URBANOS – RSU	83
8.7	PAVIMENTAÇÃO	85
8.8	ILUMINAÇÃO PÚBLICA	86
8.9	SISTEMA DE DRENAGEM	88
8.9.1	Tempo de concentração	88
8.9.2	Período de Retorno	88
8.9.3	Coeficiente de escoamento	89
8.9.4	Procedimentos de Dados Pluviométricos	90
8.9.5	Cenário atual sem o empreendimento	91
8.9.6	Cenário após a implantação do empreendimento	94
8.9.7	Verificação do Volume de Armazenamento	96
9	IMPACTOS NA MORFOLOGIA	99

9.1	VOLUMETRIAS DAS EDIFICAÇÕES EXISTENTES E A LEGISLAÇÃO APLICÁVEL AO PROJETO _____	99
9.2	VESTÍGIOS ARQUEOLÓGICOS, HISTÓRICOS OU ARTÍSTICOS _____	100
9.3	BENS TOMBADOS NA ÁREA DE VIZINHANÇA _____	101
9.4	PAISAGEM URBANA, MARCOS DE REFERÊNCIA LOCAL E VISTAS PÚBLICAS NOTÁVEIS 101	
10	IMPACTOS SOBRE O SISTEMA VIÁRIO _____	103
10.1	DETERMINAÇÃO DA CAPACIDADE DAS VIAS _____	103
10.2	DETERMINAÇÃO DO NÍVEL DE SERVIÇO _____	104
10.3	CONTAGENS DO VOLUME DE TRÁFEGO ATUAL DO EMPREENDIMENTO. _____	108
10.4	RESULTADOS DO MONITORAMENTO DE TRÁFEGO. _____	108
10.4.1	Rua dos Portugueses _____	110
10.5	RESUMO NÍVEL DE SERVIÇO DA VIA _____	114
10.6	CENÁRIO DAS VIAS APÓS A IMPLANTAÇÃO DO EMPREENDIMENTO _____	114
11	IMPACTOS DURANTE A FASE DE OBRAS DO EMPREENDIMENTO _____	115
11.1	PROTEÇÃO DAS ÁREAS AMBIENTAIS LINDEIRAS AO EMPREENDIMENTO _____	115
11.2	DESTINO FINAL DO ENTULHO DAS OBRAS _____	115
11.3	TRANSPORTE E DESTINO FINAL RESULTANTE DO MOVIMENTO DE TERRA _____	117
11.4	PRODUÇÃO E NÍVEL DE RUÍDOS DURANTE A OBRA _____	118
11.5	MOVIMENTAÇÃO DE VEÍCULOS DE CARGA E DESCARGA DE MATERIAL PARA AS OBRAS _____	119
12	AVALIAÇÃO DOS IMPACTOS _____	120
12.1	REDES DE INTERAÇÃO E TABELA DE AVALIAÇÃO DOS IMPACTOS _____	122
13	CONSIDERAÇÕES FINAIS _____	126
14	EQUIPE TÉCNICA _____	127
14.1	RESPONSÁVEIS TÉCNICOS _____	127
14.2	EQUIPE DE APOIO _____	127
15	REFERÊNCIAS _____	128

1 APRESENTAÇÃO

Com o intuito de conciliar o desenvolvimento urbano e a defesa do meio ambiente, o Estatuto da Cidade - Lei 10.257/2001 veio estabelecer as diretrizes da política urbana no Brasil e trouxe vários instrumentos de planejamento territorial. Destaca-se a previsão do art. 36, que estabelece como condição de aprovação de construção e ampliação de determinados empreendimentos ou atividades, a necessidade de elaboração de um Relatório de Impacto de Vizinhança, além dos estudos ambientais pertinentes, materializando a integração entre as políticas públicas ambientais e urbanísticas.

O termo “impacto de vizinhança” é usado para descrever impactos locais em áreas urbanas, como a sobrecarga do sistema viário, saturação da infraestrutura - redes de esgoto, drenagem de águas pluviais, alterações microclimáticas derivadas de sombreamento, aumento da frequência e intensidade de inundações devido à impermeabilização do solo, entre outros.

Percebe-se que o cumprimento dos critérios de planos diretores e leis de zoneamento – que são instrumentos difundidos de política urbana – não se mostram suficientes para “fazer a mediação entre os interesses privados dos empreendedores e o direito à qualidade urbana daqueles que moram ou transitam em seu entorno” (Sánchez, 2008).

O entendimento dos limites estabelecidos pelas leis de zoneamento, plano diretor e de outros instrumentos de planejamento e gestão ambiental urbana, como padrões de ruído, por exemplo, levou urbanistas e outros profissionais à inclusão de modalidade específica de avaliação de impacto ambiental adaptada a empreendimentos e impactos urbanos, o Estudo de Impacto de Vizinhança – EIV. O conceito foi adotado pelo Estatuto da Cidade, que lhe dedica três artigos:

Art. 36. Lei municipal definirá os empreendimentos e atividades privados ou públicos em área urbana que dependerão de elaboração de Estudo Prévio de Impacto de Vizinhança (EIV) para obter as licenças ou autorizações de construção, ampliação ou funcionamento a cargo do Poder Público municipal.

Art. 37. O EIV será executado de forma a contemplar os efeitos positivos e negativos do empreendimento ou atividade quanto à qualidade de vida da população residente na área e suas proximidades, incluindo a análise, no mínimo, das seguintes questões:

- I- Adensamento populacional;
- II- Equipamentos urbanos e comunitários;
- III- Uso e ocupação do solo;
- IV- Valorização imobiliária;
- V- Geração de tráfego e demanda por transporte público;
- VI- Ventilação e iluminação;
- VII- Paisagem urbana e patrimônio natural e cultural.

Parágrafo único. Dar-se-á publicidade aos documentos integrantes do EIV, que ficarão disponíveis para consulta, no órgão competente do Poder Público municipal, por qualquer interessado.

Art. 38. A elaboração do EIV não substitui a elaboração e a aprovação de Estudo Prévio de Impacto Ambiental (EIA) requeridas nos termos da legislação ambiental. (*Lei 10.257/01, 2001*)

Desse modo, o EIV surgiu da necessidade de se avaliar os impactos de um empreendimento no âmbito da vizinhança, pois apenas os estudos ambientais que compõem o licenciamento ambiental não eram suficientes para determinados portes de empreendimentos.

O Estudo de Impacto de Vizinhança, sob a ótica do Estatuto da Cidade, possui natureza jurídica de instrumento da política urbana, cujo objetivo geral é o pleno desenvolvimento das funções sociais da cidade e a garantia do bem-estar de seus habitantes, conforme preceitua a Constituição Federal de 1988 em seu art. 182.

Para o alcance destes objetivos, faz-se necessário regular o uso da propriedade urbana, logo, observa-se que o EIV também deverá atentar-se aos aspectos ambientais da cidade, objetivando:

- Analisar os impactos negativos e positivos do empreendimento;
- Garantir o bem-estar e a qualidade de vida dos cidadãos urbanos.

Entende-se o EIV como um instrumento de planejamento urbano por excelência, pois para sua confecção deve-se levar em conta o uso e a ocupação do solo, os equipamentos comunitários existentes, análise da área de influência do empreendimento, indicação de medidas mitigadoras de impactos socioambientais negativos, dentre outros, dependendo do caso específico.

Este estudo foi elaborado para a implantação de um Condomínio de Lotes Residenciais pertencente à **JOINVILLE URBANISMO LTDA**, localizado na Rua dos Portugueses, Bairro Vila Nova, no município de Joinville – SC. Por se tratar de um condomínio fechado de lotes residenciais é necessário o estudo de impacto de vizinhança devido ao seu potencial de causar impactos no ambiente e na comunidade ao seu redor.

Serão apresentados nos capítulos a seguir o diagnóstico realizado e a análise dos impactos potenciais decorrentes deste empreendimento.

2 JUSTIFICATIVA

O município de Joinville está localizado na região norte do estado de Santa Catarina, possui uma estimativa populacional atual de 617.979 habitantes, o que lhe confere o título de mais populoso do estado e terceiro mais populoso da região Sul do país.

Por ser a cidade industrial mais importante do estado, é um atrativo de migrantes de todas as regiões do país, sendo esta uma das características mais importantes do município.

O Índice de Desenvolvimento Humano – IDH do município é de 0,809, considerado muito alto, o que posiciona o município em 21º no *ranking* nacional e em 4º no estadual. A dimensão que mais contribui com o índice é a longevidade, com índice de 0,889, seguida da renda com 0,795, e saúde com 0,749 (IBGE, 2010).

Quanto ao setor imobiliário, conforme o Sindicato da Indústria da Construção Civil de Joinville, a cidade conta atualmente com um baixo estoque de unidades residenciais, e as empresas locais estão preparadas para atender às demandas do mercado com lançamentos e entrega de novos empreendimentos (SINDUSCON, 2019).

Tendo em vista esse panorama, a implantação de empreendimentos aumenta a oferta de imóveis, além de auxiliar no aumento do emprego formal no município, trazendo recursos, gerando impostos e lucros comerciais. Sendo assim, a **JOINVILLE URBANISMO** pretende empreender no bairro Vila Nova, com foco em um condomínio de lotes residenciais de padrão médio/alto, em área urbana de adensamento secundário.

3 CARACTERIZAÇÃO DO EMPREENDIMENTO

3.1 IDENTIFICAÇÃO DO EMPREENDEDOR

Tabela 1 - Dados do Empreendedor.

NOME	JOINVILLE URBANISMO LTDA
CNPJ	47.460.899/0001-99
CÓDIGO CNAE:	41.10-7-00 – Incorporação de Empreendimentos Imobiliários
ENDEREÇO	Avenida Ayrton Senna da Silva, 550 Sala 1401 e 1404, andar 14 Cond Torre Montello Gleba Palhano – Londrina – PR 86.050-460
TELEFONE	(43) 3379-4949
REPRESENTANTE LEGAL	Daniel Esteveao Bonifacio

Fonte: AMBIENT Engenharia e Consultoria, 2023.

3.2 IDENTIFICAÇÃO DO EMPREENDIMENTO

Tabela 2 - Dados do empreendimento de estudo.

NOME	Bourbon Park Residence Spa Resort
INSCRIÇÃO IMOBILIÁRIA	09.23.35.93.0022.0001
MATRÍCULA	163.751 – 1º Registro de Imóveis
ENDEREÇO	Rua dos Portugueses, S/Nº, Bairro Vila Nova, Joinville – SC
ÁREA DO LOTE	323.679,95 m²
UNIDADES HABITACIONAIS	318 lotes
DESCRIÇÃO DA ATIVIDADE CONSEMA 98/2017	Condomínio de lotes residenciais

Fonte: AMBIENT Engenharia e Consultoria, 2023.

3.3 CONTATO RELATIVO AO EIV

Tabela 3 - Dados do responsável pelo estudo.

EMPRESA CONSULTORA	AMBIENT Engenharia e Consultoria Ltda.
CNPJ	05.696.728/0001-13
REG. CREA / SC	68.738-0
ENDEREÇO	Avenida Marquês de Olinda, 2795 - Glória. Joinville/SC CEP: 89.216-100
CONTATO	(47) 3422-6164
COORDENADOR TÉCNICO	Eduardo Diego Orsi
TÍTULOS	Engenheiro Civil
REG. CREA/SC	145.007-8

Fonte: AMBIENT Engenharia e Consultoria, 2023.

3.4 LOCALIZAÇÃO

O imóvel objeto deste estudo está localizado na Rua dos Portugueses, Bairro Vila Nova, no município de Joinville – SC, conforme o Mapa de Localização apresentado a seguir. O terreno apresenta vegetação rasteira, indivíduos arbóreos que serão suprimidos após aprovação do pedido de supressão de árvores isoladas e maciço florestal que será mantida na condição atual. A Figura 1 apresenta a vista frontal do imóvel em estudo.

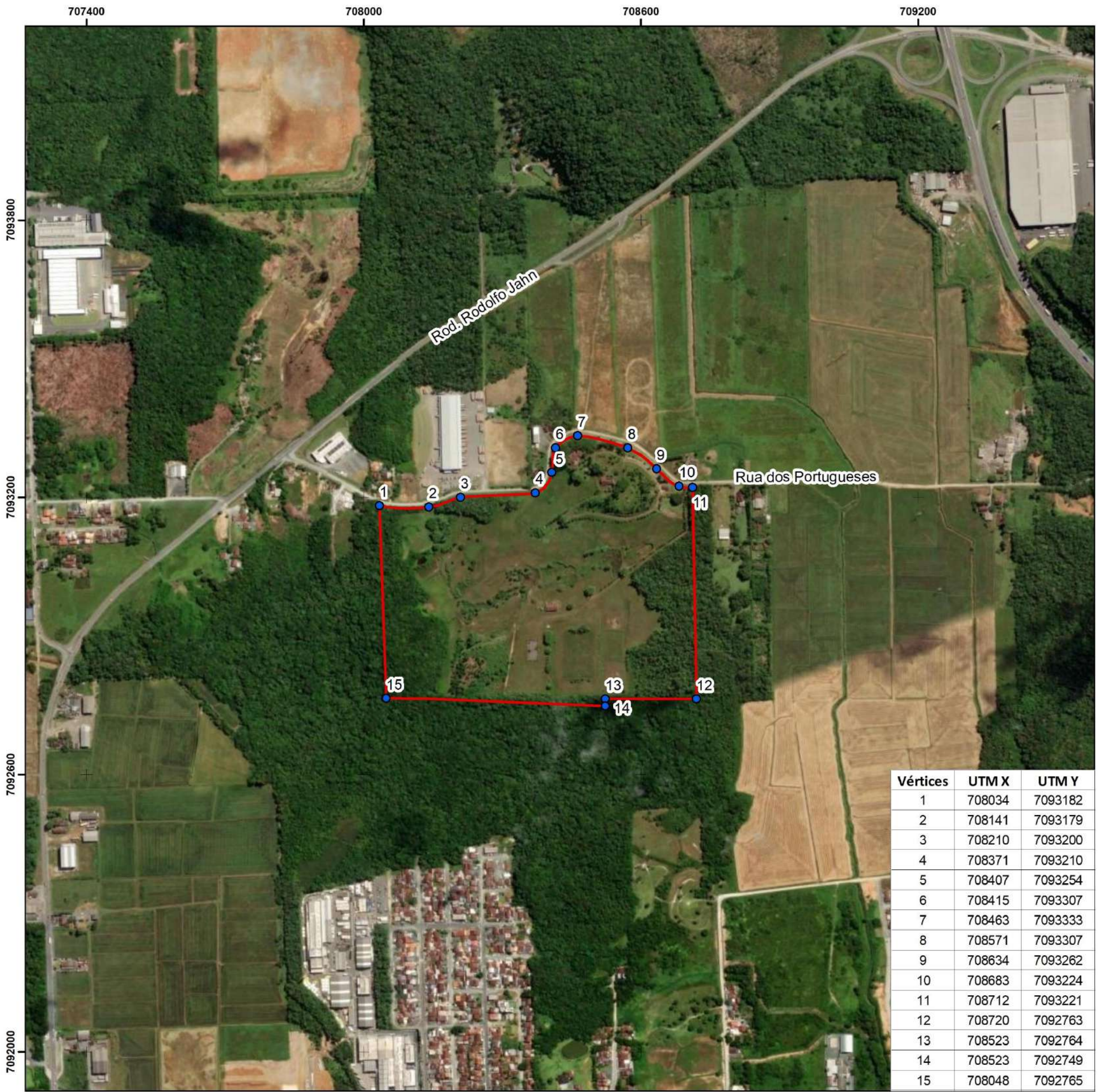
Figura 1- Vista da área do imóvel.



Fonte: Google Maps, 2021.

O imóvel é composto por área pertencente à matrícula nº 163.751, inscrita no 1º Registro de Imóveis de Joinville–SC, totalizando 323.679,95 m².

O terreno é íngreme, possui elevações na porção Nordeste e curvas de níveis no restante da sua área.



Vértices	UTM X	UTM Y
1	708034	7093182
2	708141	7093179
3	708210	7093200
4	708371	7093210
5	708407	7093254
6	708415	7093307
7	708463	7093333
8	708571	7093307
9	708634	7093262
10	708683	7093224
11	708712	7093221
12	708720	7092763
13	708523	7092764
14	708523	7092749
15	708048	7092765



Legenda

- Área de estudo
- Vértices
- Município de Joinville

N

0 65 130 260 390 M

Referência: Sistema de coordenadas: SIRGAS 2000 UTM Zona 22S; Projeção: Universal Transversa de Mercator; Datum: SIRGAS 2000, Base de vetores: SIMGeo 2023.

ambient PROTENGE URBANISMO LTDA
ENGENHARIA E CONSULTORIA

Estudo: Estudo de Impacto de Vizinhança - EIV

Título: Mapa de Localização

Data: Março/2023	Autor: Iuri Gabriel Meris	Escala: 1:8.201
------------------	---------------------------	-----------------

Nota: Direitos autorais protegidos pela Lei nº 5.988 de 14/12/73. Fica vedada a reprodução, alteração, cópia total ou parcial, sem autorização expressa do autor. Folha A3

3.5 CARACTERÍSTICAS DO EMPREENDIMENTO

O estudo em questão refere-se a um condomínio composto por 318 lotes. Totalizando 107.681,23m² de área residencial.

O condomínio contará com uma área de lazer e recreação totalizando 18.617,07m², áreas de proteção ambiental 26.806,69m², área verde 8.420,64m², APP's 56.277,17m², sistema viário 61.924,16m², unidades autônomas de uso comum 7.526,38m² e equipamento urbano e comunitário 11.980,05.

Na área frontal do empreendimento estão previstas guarita e lixeira.

Na tabela a seguir apresenta-se a disposição das áreas totais do empreendimento.

Tabela 4 – Áreas Totais do empreendimento.

DESTINAÇÃO DE USO	ÁREA (M²)
QUADRAS (U.A's Resid.)	107.681,23
EQUIP. URB.E COMUNIT.	11.980,05
APP'S	56.277,17
ÁREA VERDE	8.420,64
PROTEÇÃO AMBIENTAL	26.806,69
ALR (ÁREA DE LAZER E RECREÇÃO)	18.617,07
SISTEMA VIÁRIO	61.924,16
UNIDADES AUTÔNOMAS DE USO COMUM	7.526,38
ÁREA INSTITUCIONAL	24.446,55
Total	323.679,95

Fonte: Projeto Arquitetônico Legal, 2023.

Levando em consideração o produto oferecido, o empreendimento está voltado a um público-alvo de pessoas com média a alta renda.

3.6 EMPREENDIMENTOS SIMILARES

No município de Joinville existem diversos condomínios de lotes residenciais, abaixo algumas imagens de condomínios de lotes em localidades próximas ao empreendimento:

Figura 2- Empreendimentos similares



Fonte: Google Maps, 2021.

Comparando com o empreendimento em questão que será implantado na Rua dos Portugueses, nota-se que seguirá o padrão da região, influenciando de maneira positiva na valorização imobiliária.

4 ÁREAS DE INFLUÊNCIA

4.1 ÁREA DIRETAMENTE AFETADA – ADA

Segundo a Instrução Normativa nº 125 do Instituto Brasileiro do Meio Ambiente e dos Recursos Naturais Renováveis – IBAMA considera-se a Área Diretamente Afetada (ADA) aquela que sofre diretamente as intervenções de implantação e operação da atividade, considerando alterações físicas, biológicas, socioeconômicas e das particularidades da atividade (IBAMA, 2006).

A ADA é a área necessária para implantação do empreendimento, incluindo suas estruturas de apoio e vias de acesso privativo que precisarão ser construídas, ampliadas ou reformadas, bem como todas as demais operações unitárias associadas exclusivamente à infraestrutura do projeto, ou seja, de uso privativo do empreendimento.

A área onde será implantado o empreendimento de interesse corresponde a 323.679,95 m², conforme o **Mapa da Área Diretamente Afetada**, apresentado a seguir:

708000

708600

709200

7093800

7093200

7092600



Legenda

- Área diretamente afetada - ADA
- Município de Joinville



Referência: Sistema de coordenadas: SIRGAS 2000 UTM Zona 22S; Projeção: Universal Transversa de Mercator; Datum: SIRGAS 2000; Base de vetores: SIMGeo 2023.



ambient
ENGENHARIA E CONSULTORIA

PROTENGE URBANISMO LTDA

Estudo: Estudo de Impacto de Vizinhança - EIV		
Título: Mapa da Área Diretamente Afetada - ADA		
Data: Março/2023	Autor: Iuri Gabriel Meris	Escala: 1:8.201

Nota: Direitos autorais protegidos pela Lei nº 5.988 de 14/12/73. Fica vedada a reprodução, alteração, cópia total ou parcial, sem autorização expressa do autor. Folha A3.

4.2 ÁREA DE INFLUÊNCIA DO EMPREENDIMENTO – AI

As áreas de influência de um empreendimento consistem nos espaços geográficos passíveis de sofrerem impactos em seus meios físico, biótico e socioeconômico, em decorrência dos aspectos relacionados à sua implantação e operação, sejam estes positivos ou negativos.

Os impactos afetam de maneira direta e indireta o empreendimento, no entanto, seu efeito é projetado indiretamente a uma área que extrapola os limites da vizinhança.

Dessa forma, este item apresenta os limites da área de influência a serem direta e indiretamente afetada pelo empreendimento.

Para este estudo, a AI foi delimitada considerando a região formada por importantes vias de acesso ao bairro Vila Nova e ao município de Joinville. Portanto, tem-se:

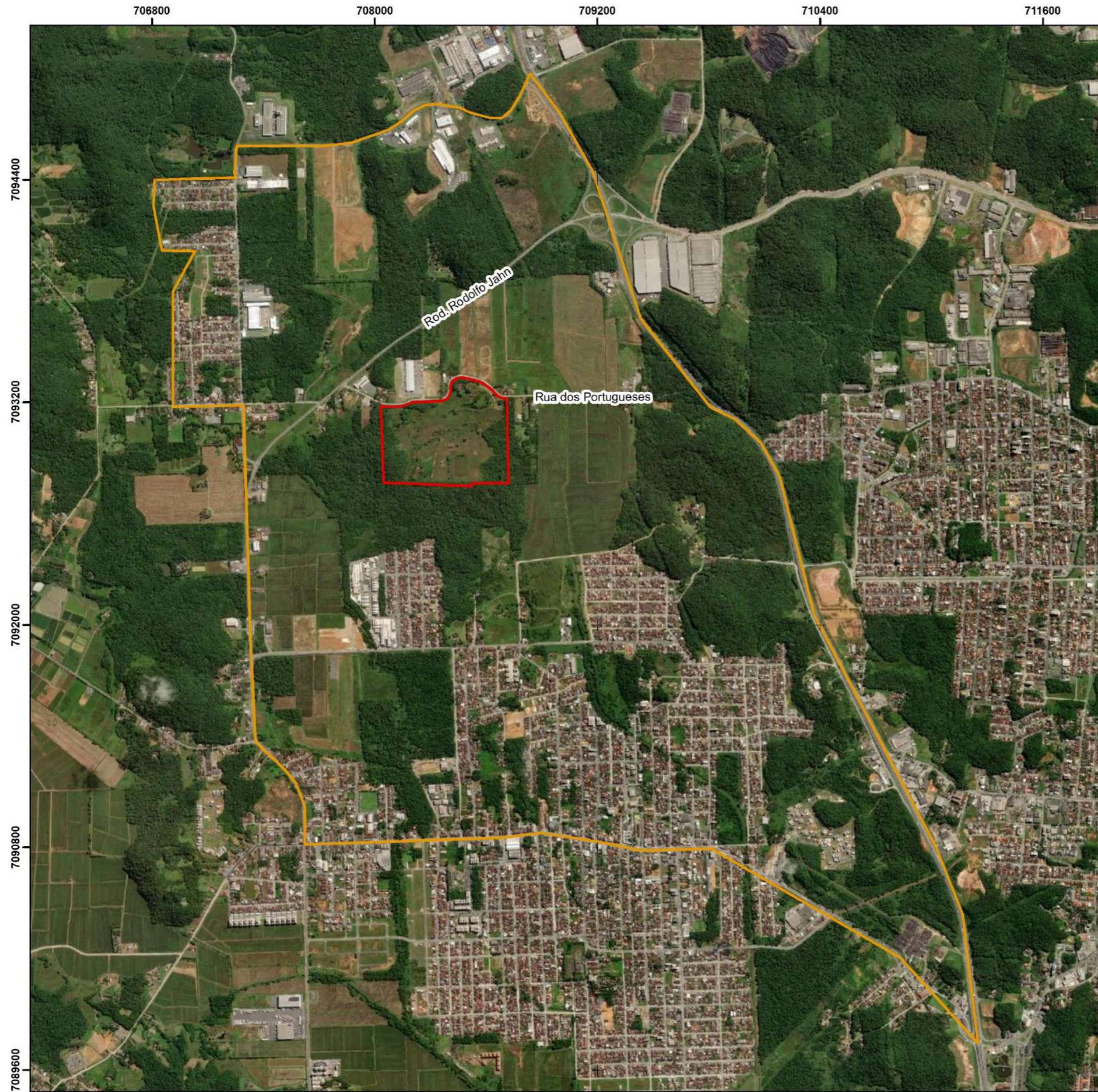
- À norte a Rua dos Bororós;
- À oeste a Rodovia Rodolfo Jahn;
- À leste a BR 101;
- À sul a Rua XV de novembro.

Além de estar contemplada por uma região com grande oferta de serviços a serem utilizados pelos habitantes do futuro empreendimento, as vias que delimitam a área de influência oferecem suporte ao setor industrial localizado na zona oeste do município

Dessa forma, observa-se que a delimitação da região de estudo foi desenvolvida ainda levando em consideração os seguintes fatores:

- Dentro desse perímetro encontram-se a maioria dos equipamentos urbanos, instituições públicas e privadas, bem como estabelecimentos comerciais e de prestação de serviços que poderão ser utilizados pela população empregada durante a fase de obras e, inclusive, pelos futuros moradores;
- Este espaço representa a área mais provável de fluxos de pessoas e materiais, além do tráfego de veículos envolvidos na instalação do empreendimento;
- Influência de aspectos relacionados ao meio físico, biótico e socioeconômico.

O **Mapa da Área de Influência** apresentado a seguir, demonstra a localização da área de influência em relação ao perímetro urbano de Joinville.



Legenda

- Área diretamente afetada - ADA
- Município de Joinville
- Área de influência



Referência: Sistema de coordenadas: SIRGAS 2000 UTM Zona 22S; Projeção: Universal Transversa de Mercator; Datum: SIRGAS 2000; Base de vetores: SIMGeo 2023.



ambient
ENGENHARIA E CONSULTORIA

PROTENGE URBANISMO LTDA

Estado: **Estudo de Impacto de Vizinhança - EIV**

Título: **Mapa da Área de Influência**

Data: **Março/2023** Autor: **Iuri Gabriel Meris** Escala: **1:20.464**

Nota: Direitos autorais protegidos pela Lei nº 5.988 de 14/12/73. Fica vedada a reprodução, alteração, cópia total ou parcial, sem autorização expressa do autor. Folha A3.

5 LEGISLAÇÃO AMBIENTAL E URBANÍSTICA APLICÁVEL

A Lei Complementar Municipal de nº 336/2011 regulamenta o EIV em Joinville, conforme determinação do art. 82, III, do Plano Diretor de Joinville (Lei Complementar 620/2022).

É exigência dos instrumentos normativos destacados que se apresente a legislação ambiental e urbanística aplicável ao empreendimento objeto do estudo, conforme se depreende da leitura do Art. 4º, IV da LC 336/11:

Art. 4º O EIV deverá ser instruído dos seguintes componentes:

IV - Legislação urbana e ambiental aplicável ao empreendimento e a sua área de influência;

Assim, destacam-se, a seguir, as legislações de natureza ambiental e urbanística a serem observadas durante a implantação do empreendimento, em atendimento ao disposto na Lei Municipal 03/2009.

5.1 LEGISLAÇÕES NO ÂMBITO FEDERAL

A **Lei 6.938/81**, conhecida como Código Ambiental brasileiro, dispõe sobre a Política Nacional do Meio Ambiente, seus fins e mecanismos de formulação e aplicação, e dá outras providências.

Esse é o primeiro conjunto normativo que trata com especificidade do Meio Ambiente a nível Federal, sendo que apenas após a sua edição e do conseqüente reconhecimento da autonomia normativa dos valores ecológicos e do bem jurídico ambiental, é que se pode falar de um Direito Ambiental brasileiro com real expressão e suporte normativo (SARLET; MACHADO; FENSTERSEIFER, 2015).

A publicação dessa Lei cria, no Brasil, um sistema jurídico de proteção ambiental, e o meio ambiente passa a ser reconhecido como um valor e como um bem jurídico (SARLET; MACHADO; FENSTERSEIFER, 2015). Nasce, juntamente com o Código Ambiental, o Direito Ambiental Brasileiro como ramo autônomo das ciências jurídicas.

Imprescindível ressaltar que esta lei instituiu o licenciamento ambiental como instrumento da Política Nacional do Meio Ambiente, meio pelo qual se permite, regula e fiscaliza as atividades que possam causar impacto ambiental, a nível municipal, estadual e federal.

A consagração do Direito Ambiental como norma constitucional ocorre com a promulgação da **Constituição da República Federativa do Brasil**, no ano de 1988, de modo que o pilar central da estrutura normativa brasileira passou a contemplar os valores e direitos ecológicos no âmbito de seu núcleo normativo-protetivo (SARLET; MACHADO; FENSTERSEIFER, 2015)

O **Art. 225** da Constituição Brasileira é o artigo que apresenta o direito ao meio ambiente ecologicamente equilibrado como um direito fundamental, e após a sua elaboração, começou a ser desenvolvido um sistema jurídico de proteção ambiental. Segundo Barsano, Barbosa e Ibrahin, (2014):

Com a entrada em vigor da atual Carta Magna (CF/1988), a proteção ambiental foi ganhando diversos instrumentos normativos (leis, decretos, resoluções, portarias), que buscam assegurar, na prática, um meio ambiente saudável para todas as gerações, como citado em seu art. 225, que descreve: “[...] Todos tem direito ao meio ambiente ecologicamente equilibrado, bem de uso comum do povo e essencial à sadia qualidade de vida, impondo-se ao Poder Público e à coletividade o dever de defendê-lo e preservá-lo para as presentes e futuras gerações”.

Ocorre, então, a consagração constitucional da proteção do ambiente como “objetivo e dever do Estado” e como “direito-dever fundamental de titularidade do indivíduo e da coletividade” (art. 225).

Dentre as legislações federais relacionadas a essa matéria, destacam-se:

A **Lei 6.766/79**, que dispõe sobre o parcelamento do solo urbano e dá outras providências. Em comentário sobre a criação deste instrumento normativo, LEONELLI (2010) afirma que:

A primeira grande inovação desta lei é que, a partir de sua aprovação, há uma legislação federal que passa a reger o parcelamento do solo para fins urbanos em todo território nacional. Apesar do seu caráter abrangente a todo país, é previsto que os Estados, Distrito Federal e Municípios possam estabelecer normas complementares relativas ao parcelamento do solo municipal para adequação desta lei às características regionais e locais. Considera-se, portanto, a instância municipal como capaz de também regular o parcelamento do solo, mas de forma complementar e não concorrente.

A **Lei 9.433/97** regulamenta o inciso XIX do art. 21 da CRFB/88, estabelecendo a Política Nacional de Recursos Hídricos – PNRH e o Sistema Nacional de Gerenciamento dos Recursos Hídricos. (BRASIL, 1997)

A **Lei 9.605/98** dispõe sobre as sanções penais e administrativas derivadas de condutas e atividades lesivas ao Meio Ambiente, e dá outras providências. (BRASIL, 1998)

Acerca da referida legislação, Barsano, Barbosa e Ibrahin (2014) tecem o seguinte comentário:

A Lei no 9.605, de 12 de fevereiro de 1998, dispõe sobre as sanções penais e administrativas derivadas de condutas e atividades lesivas ao meio ambiente. Quem, de qualquer forma, concorre para a prática dos crimes previstos nesta lei incide nas penas cominadas, na medida da sua culpabilidade, bem como o diretor, o administrador, o membro de conselho e de órgão técnico, o auditor, o gerente, o preposto ou mandatário de pessoa jurídica, que, sabendo da conduta criminoso de outrem, deixar de impedir a sua prática, quando podia agir para evitá-la.

Ainda sobre a Lei 9.605/98, Sarlet, Machado e Fensterseifer (2015) afirmam que:

Tal medida legislativa, acompanhada de todo o conjunto de leis ambientais brasileiras, dão cumprimento aos deveres de proteção ambiental atribuídos ao Estado pela CF/88 e arrolados, exemplificativamente, no art. 225, § 1o. (...)

[A lei 9.605/98] Representou um marco importantíssimo na afirmação “simbólica e normativa” dos valores e direitos ecológicos no cenário jurídico brasileiro.

Cita-se, também, a **Lei 9985/2000** que regulamenta os incisos I, II, III e VII do art. 225, § 1º da Constituição Federal, institui o Sistema Nacional de Unidades de Conservação da Natureza e dá outras providências. (BRASIL, 2000)

A **Lei 10.257/01** – também chamada de Estatuto da Cidade – vem regulamentar o disposto no art. 182 da Constituição Federal de 88, quando em seu caput estabelece que “a política de desenvolvimento urbano, executada pelo Poder Público municipal, conforme diretrizes gerais fixadas em lei, tem por objetivo ordenar o pleno desenvolvimento das funções sociais da cidade e garantir o bem-estar de seus habitantes”. (BRASIL, 2001)

Barsano, Barbosa e Ibrahin (2014), ressaltam que:

É importante lembrar que o meio ambiente artificial consiste no conjunto de edificações (espaço urbano fechado) e nos equipamentos públicos (espaço urbano aberto). Portanto, a aplicação da lei deve constar do plano diretor de desenvolvimento urbano das cidades, sem perda de aspectos importantes para o meio ambiente, como a qualidade de vida, os microecossistemas naturais ainda presentes, a saúde e o saneamento público em geral.

O Estatuto da cidade dedicou uma seção específica para tratar sobre o Estudo de Impacto de Vizinhança. Conforme se depreende da redação dos artigos da Seção XII da Lei 10.257/01, cabe aos municípios a elaboração de instrumento normativo definindo os empreendimentos e atividades que dependerão de apresentação prévia de EIV.

Nota-se também o caráter público das informações contidas no Estudo de Impacto de Vizinhança, em consonância com o intuito da legislação e com o objetivo do estudo em questão: proporcionar à população pleno conhecimento dos impactos que serão ou poderão ser gerados em decorrência da instalação de um novo empreendimento ou atividade.

Lei 11.428/2006 – Conhecida como Lei da Mata Atlântica, esse instrumento normativo trata do uso, proteção e recuperação do bioma. (BRASIL, 2006)

Os objetivos desta Lei estão previstos em seu sexto artigo:

Art. 6º - A proteção e a utilização do Bioma Mata Atlântica têm por objetivo geral o desenvolvimento sustentável e, por objetivos específicos, a salvaguarda da biodiversidade, da saúde humana, dos valores paisagísticos, estéticos e turísticos, do regime hídrico e da estabilidade social

Lei Complementar 140/2011 – (BRASIL, 2011). Este instrumento normativo tem em seu escopo a distribuição da competência em matéria ambiental entre os entes federativos, e estabelece normas de cooperação entre estes, e, segundo Sarlet, Machado e Fensterseifer (2015):

O que se almeja, ao fim e ao cabo, a partir da regulamentação infraconstitucional da competência executiva em matéria ambiental levada a efeito pela LC n. 140/2011, é transpor a legislação ambiental para o “mundo da vida”, assegurando a sua aplicação e efetividade, ou seja, estabelecer a “mediação” entre o marco legislativo ambiental e a efetivação da proteção ambiental, por intermédio das práticas administrativas realiza- das pelos diversos entes federativos e instâncias estatais.

Lei 12.587/12 – Conforme a previsão dos arts. 21, XX e 182 da Constituição Federal de 88, a Política Urbana é um dos objetivos constitucionais (BRASIL, 2012). A lei 12.587/12 veio para suprir essa exigência constitucional e nortear e regulamentar a Política Nacional de Mobilidade Urbana. Segundo (MILARÉ, 2015):

A Lei da Mobilidade Urbana passou por longa tramitação no Congresso Nacional, tendo sofrido muitas interferências. Não se pode negar que é um documento predominantemente técnico, tanto pelo seu conteúdo quanto por sua redação. Ela se radica tanto no Direito Administrativo quanto no Direito Urbanístico. Seu caráter é de essencialidade, vez que se relaciona ao direito à mobilidade (ir e vir).

Lei 12.561/12 – Também chamada de Código Florestal Brasileiro, esta lei é um dos instrumentos normativos mais importantes no ordenamento jurídico brasileiro.

De acordo com seu art. 1º, o Código Florestal estabelece normas gerais sobre a proteção da vegetação, APP's e áreas de Reserva Legal, a exploração florestal, o suprimento de matéria-prima florestal, o controle da origem dos produtos florestais e o controle e prevenção dos incêndios florestais, e prevê instrumentos econômicos e financeiros para o alcance de seus objetivos.

Feitas as devidas considerações acerca das legislações federais que afetam a atividade a ser desenvolvida, destacam-se, a seguir, algumas das legislações estaduais aplicáveis ao empreendimento.

5.2 LEGISLAÇÃO ESTADUAL

Em 2009 foi publicada lei de nº **14.675/09**, que institui o Código Estadual do Meio Ambiente e estabelece outras providencias (SANTA CATARINA, 2009). Esta lei, mesmo que alvo de críticas e polêmicas, regulamenta toda a política estadual do Estado de Santa Catarina, e estabelece o sistema estadual de meio ambiente.

Os objetivos da referida lei estão descritos em seu art. 5º, que aduz:

Art. 5º São objetivos da Política Estadual do Meio Ambiente:

- I - Proteger e melhorar a qualidade do meio ambiente para as presentes e futuras gerações;
- II - Remediar ou recuperar áreas degradadas;
- III - Assegurar a utilização adequada e sustentável dos recursos ambientais;
- IV - Gerar benefícios sociais e econômicos;
- V - Incentivar a cooperação entre Municípios e a adoção de soluções conjuntas;
- VI - Proteger e recuperar processos ecológicos essenciais para a reprodução e manutenção da biodiversidade;

- VII - Estabelecer critérios e padrões de qualidade ambiental e de normas relativas ao uso e manejo de recursos ambientais; e
- VIII - Desenvolver programas de difusão e capacitação para o uso e manejo dos recursos ambientais nas propriedades rurais.

Entre as legislações estaduais, destacam-se, também, a **Lei Estadual 9.748/1994**, que Dispõe sobre os Recursos Hídricos e estabelece a Política Estadual dos Recursos Hídricos e a **Lei Estadual 13.557/2005**, que dispõe sobre a Política Estadual de Resíduos Sólidos, tendo em vista as atividades a serem desenvolvidas no período de instalação e de operação da atividade da empresa.

O empreendimento deve seguir, dentre outros aspectos legais de âmbito estadual, durante o processo de licenciamento, os parâmetros básicos das INSTRUÇÕES NORMATIVAS (IN) do Instituto do Meio Ambiente de Santa Catarina – IMA/SC

Destas Instruções Normativas, destacam-se: a IN 05, que trata da implantação de Sistema de coleta e tratamento de esgotos sanitários, incluindo tratamento de resíduos líquidos, tratamento e disposição de resíduos sólidos, emissões atmosféricas e outros passivos ambientais; e a IN 06, que apresenta instruções gerais e recomendações para o Licenciamento Ambiental de Condomínios, dentre outros estabelecimentos de uso coletivo.

5.3 RESOLUÇÕES CONAMA E CONSEMA:

A Lei 6.938/81, em seu art. 6º, instituiu o SISNAMA – Sistema Nacional do Meio Ambiente, que é o conjunto de órgãos da administração pública que atuam no meio ambiente.

Dentre os órgãos que compõem o SISNAMA, destacam-se o CONAMA e o CONSEMA, órgãos consultivos e deliberativos de âmbito federal e estadual (seccional), respectivamente, segundo definição dos incisos II e V do art. 6º da Lei 6.938/81.

Por possuírem competência deliberativa, o Conama e o Consema emitem Resoluções regulamentando as atividades que oferecem impacto ao Meio Ambiente.

A Resolução Conama 237/97 estabelece a definição de licenciamento ambiental, (CONAMA, 1997) conforme seu art. 1º, inciso I:

Procedimento administrativo pelo qual o órgão ambiental competente licencia a localização, instalação, ampliação e a operação de empreendimentos e atividades utilizadoras de recursos ambientais, consideradas efetiva ou potencialmente poluidoras ou daquelas que, sob qualquer forma, possam causar degradação ambiental, considerando as disposições legais e regulamentares e as normas técnicas aplicáveis ao caso.

O art. 14 da Resolução Conama 237/97 estabelece o prazo máximo para apreciação e análise do requerimento de licença em 6 (seis) meses, ressalvados os casos em que houver necessidade de apresentação de EIA/RIMA ou realização de audiência pública, em que o prazo é de 12 (doze) meses.

Em Santa Catarina o Conselho Estadual de Meio Ambiental (CONSEMA) é o órgão responsável por definir as atividades e empreendimentos potencialmente poluidores e de impacto ambiental que necessitam de licenciamento ambiental e define o respectivo estudo ambiental a ser apresentado ao órgão licenciador pelo empreendedor.

O Licenciamento Ambiental em Santa Catarina é regulamentado pelas recentes Resoluções Consema 98 e 99, publicadas em 05 de julho de 2017, e que determinam as atividades que serão licenciadas em âmbito estadual ou municipal.

Nesse sentido, destacam-se as seguintes resoluções:

Conama 01/86 – Dispõe sobre critérios básicos e diretrizes gerais para a avaliação de impacto ambiental. (CONAMA, 1986).

Conama 01/90 - Dispõe sobre critérios de padrões de emissão de ruídos decorrentes de quaisquer atividades industriais, comerciais, sociais ou recreativas, inclusive as de propaganda política. (CONAMA, 1990).

Conama 237/97 - Dispõe sobre a revisão e complementação dos procedimentos e critérios utilizados para o licenciamento ambiental. (CONAMA, 1997).

Conama 307/2002 - Estabelece diretrizes, critérios e procedimentos para a gestão dos resíduos da construção civil. (CONAMA, 2002)

Conama 430/2011 – Dispõe sobre as condições e padrões de lançamento de efluentes, complementa e altera a Resolução no 357, de 17 de março de 2005, do Conselho Nacional do Meio Ambiente – CONAMA. (CONAMA, 2011)

Dentre as Resoluções emitidas pelo Consema, destacam-se as seguintes:

Consema 98/2017 – Aprova, nos termos do inciso XIII, do art. 12, da Lei nº 14.675, de 13 de abril de 2009, a listagem das atividades sujeitas ao licenciamento ambiental, define os estudos ambientais necessários e estabelece outras providências. (CONSEMA, 2017a)

Consema 99/2017 – Aprova, nos termos da alínea a, do inciso XIV, do art. 9º da Lei Complementar federal nº 140, de 8 de dezembro de 2011, listagem das atividades ou empreendimentos que causem ou possam causar impacto ambiental de âmbito local, sujeitas ao licenciamento ambiental municipal e estabelece outras providências. (CONSEMA, 2017b)

5.4 LEGISLAÇÃO NO ÂMBITO MUNICIPAL

A análise da legislação municipal é de fundamental importância para se observar os parâmetros de crescimento e desenvolvimento almejados pelo município, bem como as regras específicas pertinentes ao uso do solo e as restrições existentes.

Neste sentido, passa-se a apresentar as legislações municipais que dizem respeito ao uso e ocupação do solo urbano, recursos naturais, serviços urbanos e regionais, serviços sociais, dentre outros.

O Município de Joinville conquistou autonomia política em 1990, através de sua Lei Orgânica. Referido instrumento normativo é considerado a Constituição do município e fornece suporte legal a todas as ações e diretrizes municipais a serem implementadas no processo de construção do Planejamento Urbano do Plano Diretor, uma vez que ordena os princípios organizacionais fundamentais do município. Ou seja, referida lei trata dos direitos, deveres e poderes municipais dentro das prerrogativas outorgadas pela Constituição Federal de 1988.

As diretrizes municipais são traçadas na Lei Orgânica, tendo o comprimento de várias atribuições, dentre elas o Plano Diretor Municipal e o código de Posturas.

Essas atribuições do município materializam a sua autonomia política, administrativa e financeira, delegadas pela Constituição Federal de 1988.

Neste sentido, observa-se que a Lei Orgânica do Município de Joinville, promulgada em 1990, com alterações seguindo as formalidades próprias desta norma, tem a tarefa de dar estrutura ao município para a implantação da sua política urbana, de modo a garantir as funções sociais da cidade e o bem-estar de seus habitantes. Em tempo, destacam-se as seções VI e VIII, que tratam da política urbana e ambiental, respectivamente.

O município de Joinville possui Plano Diretor, aprovado desde 2008, e uma legislação de estruturação territorial que estabelece o zoneamento e uso e ocupação do solo, código de posturas e obras e legislação específica acerca do Estudo de Impacto de Vizinhança.

O Plano Diretor possui, dentre as suas normas e diretrizes, Instrumentos de Promoção ao Desenvolvimento Sustentável. Esses Instrumentos foram regulados pela Lei Complementar nº 523/2019, sobre a qual se discorrerá posteriormente.

A Lei complementar 336/2011 regulamenta o instrumento do Estudo de Impacto de Vizinhança – EIV, como previsto no Plano Diretor do Município de Joinville.

O EIV é o documento exigido, a nível municipal, para a obtenção de licenças de construção. Nele se devem apresentar “estudos e informações técnicas relativas à identificação, avaliação e prevenção dos impactos urbanísticos ou construtivos de significativa repercussão ou interferência na vizinhança” que podem ser causados pela construção de empreendimento ou desenvolvimento em determinada região, de acordo com o art. 1º da LC 336/2011.

Dessa forma, poderá ser possível analisar se o impacto que será causado pelo empreendimento inviabiliza a concessão da licença, e se poderão ser tomadas medidas preventivas para que não haja desequilíbrio no meio ambiente e no ambiente urbano impactado.

O complexo normativo joinvilense visa estabelecer o desenvolvimento e planejamento territorial de forma sustentada. Neste sentido a seguir serão destacadas as legislações pertinentes ao presente empreendimento e sua área de influência.

Decreto nº 33.960/2019 - Regulamenta disposições da Lei Complementar nº 523/2019, referentes ao instrumento urbanístico de Outorga Onerosa do Direito de Construir - OODC e do Fator de Planejamento - FP.

Lei complementar 523/2019 – art. 7º Outorga Onerosa do Direito de Construir - OODC é o instrumento de promoção do desenvolvimento sustentável que concede alterações nos índices urbanísticos de ocupação do solo, mediante contrapartida a ser prestada pelo beneficiário.

Lei complementar 29/1996 – Instituiu o Código Municipal do Meio Ambiente. Por definição, conforme seu art. 1º: “Este código regula os direitos e obrigações concernentes à proteção, controle, conservação e recuperação do Meio Ambiente no Município de Joinville, integrando-o ao Sistema Nacional do Meio Ambiente – SISNAMA”.

Ainda, demonstrando conformidade com a norma constitucional, o Art. 2º da referida legislação estabelece que:

Art. 2º - A política do meio ambiente do Município, respeitadas as competências da União e do Estado, objetiva manter o meio ambiente ecologicamente equilibrado, bem de uso comum do povo e essencial à sadia qualidade de vida, impondo-se ao Poder Público e à coletividade, o dever de promover sua proteção, controle, conservação e recuperação para as presentes e futuras gerações.

Lei Municipal 5.712/2006 – Institui a Política Municipal de Meio Ambiente e o Sistema Municipal de Meio Ambiente – SISMAM.

O Plano Diretor de Desenvolvimento Sustentável de Joinville foi instituído pela Lei Complementar nº 620/2022. Essa lei traz as diretrizes gerais e estratégicas do planejamento urbano do município. Para sua implantação fez-se necessário elaborar e atualizar as demais legislações que compõem o plano diretor, quais sejam: do zoneamento territorial; do uso e ocupação do solo; do parcelamento do solo; código de obras; código de posturas e sistema viário, bem como demais legislações esparsas que instrumentalizam as ferramentas trazidas pelo Plano Diretor.

Destaca-se o Capítulo III do Plano Diretor, que traz as ações voltadas à proteção ambiental e temáticas do desenvolvimento sustentável, relacionadas especialmente para a preservação da biodiversidade, redução de produção de resíduos, reciclagem e reaproveitamento, economia de energia, reuso e racionalização do uso da água, dentre outras questões.

Lei complementar 84/2000 – Institui o Código de Posturas do município. O Código de Posturas Municipal trata das medidas de polícia administrativa estatuidas as necessárias relações entre o Poder Público local e os munícipes, e versa sobre matéria de utilização do espaço, higiene no município, bem-estar público, dos cemitérios, das infrações, penalidades e outras disposições.

Lei Municipal 664/1964 – Código de Obras do Município de Joinville. O Código de Obras reúne em seu texto, todos os preceitos referentes a construções urbanas, especialmente para as edificações, nos aspectos de estrutura, função e forma. Como é sabido, o controle das construções urbanas é atribuição específica do município, tanto para assegurar o ordenamento da cidade em seu conjunto, como para certificar-se da segurança, da salubridade e da funcionalidade de cada edificação, individualmente considerada.

Lei complementar 470/2017 – A Lei de Ordenamento Territorial de Joinville, ou popularmente chamada de LOT, redefine e institui os Instrumentos de Controle Urbanístico, Estruturação e Ordenamento Territorial do Município de Joinville, partes integrantes do Plano Diretor de Desenvolvimento Sustentável do Município de Joinville e dá outras providências.

De acordo com a LOT, o empreendimento em questão se encontra no seguinte zoneamento:

Art. 2º, XIII - regiões que predominantemente não apresentam fragilidade ambiental, possuem boas condições de infraestrutura, sistema viário estruturado, transporte coletivo, equipamentos públicos comprovadamente capazes de absorver a quantidade de moradores desejada, maior volume de atividades voltadas preponderantemente ao setor terciário de baixo impacto ambiental e existência de expressivos vazios urbanos;

Assim, é possível perceber que a localidade em que se pretende edificar está apta a receber o empreendimento em questão. Ainda dentro da área urbana de adensamento prioritário (AUAP), o imóvel em questão está inserido no setor de adensamento prioritário SA-02. Ou seja, a sua ocupação é priorizada em face das outras zonas previstas no município, por possuir infraestrutura que comporta a instalação de empreendimentos maiores.

Decreto 13.460/2017 – Regulamenta o processo de aprovação do Estudo Prévio de Impacto de Vizinhança - EIV.

Estabelece quais são os empreendimentos sujeitos a obrigatoriedade de elaboração do Estudo de Impacto de Vizinhança, bem como os procedimentos para sua apresentação e aprovação. Normas de extrema relevância para o presente estudo. O EIV deverá ser executado de forma a contemplar os efeitos positivos e negativos do empreendimento. E estas análises deverão incluir no mínimo os impactos do empreendimento ou atividade quanto ao adensamento populacional, os equipamentos urbanos e comunitários, uso e ocupação do solo, valorização imobiliária, geração de tráfego, demanda por transporte público, a paisagem urbana e o patrimônio natural e cultural.

Decreto nº 18.250/2011 – Regulamenta o processo administrativo de aprovação de projetos, alvará para construção, reforma, ampliação, demolição e vistoria de edificações, uniformizando procedimentos e especificando a sua dispensa.

Lei Municipal 5.159/2004 – Sistema para a gestão sustentável de resíduos da construção civil e resíduos volumosos no Município de Joinville.

Lei Municipal 5.306/2005 – Dispõe sobre coleta seletiva de resíduos sólidos.

Lei complementar 396/2013 – Dispõe sobre a política Municipal de Saneamento Básico de Joinville e dá outras providências.

Além dessas legislações, ressaltam-se as seguintes normativas municipais que também influem no empreendimento em questão:

Resolução COMDEMA 005/2007 – Trata da poluição sonora no município de Joinville.

Resolução COMDEMA 001/2009 – Regulamenta o capítulo XIII do Código Municipal de Meio Ambiente que trata do lançamento de efluentes sanitários na rede de águas pluviais.

Instrução Normativa 03 SAMA – Define a documentação necessária para o licenciamento e estabelece critérios de apresentação de planos, programas e projetos ambientais para condomínios residenciais ou comerciais, e outros enquadramentos aplicáveis.

IN 007/2021 – Terraplanagem. O empreendimento dependerá de Terraplanagem para a delimitação dos loteamentos. O projeto específico determinará a quantidade de terra a ser movimentada, e com base nessa informação, a IN em questão expõe toda a documentação a ser apresentada para o requerimento objetivado.

Supressão de Vegetação Nativa em Área Urbana – IN 24 IMA/SC. Para a atividade de supressão de vegetação, a SAMA utiliza a IN 24 (elaborada pelo IMA/SC) como norma balizadora do processo de licenciamento. Isso é possível em virtude das normas de delegação de competência da administração pública: na ausência de normativa municipal que verse sobre assunto específico, é possível utilizar a legislação estadual como norma aplicável.

Assim, em virtude da necessidade de se suprimir indivíduos arbóreos, o empreendimento deve se atentar aos ditames da IN 24 IMA/SC no momento do requerimento.

6 MEIO ANTRÓPICO

6.1 CARACTERÍSTICAS DA DINÂMICA POPULACIONAL E ECONÔMICA

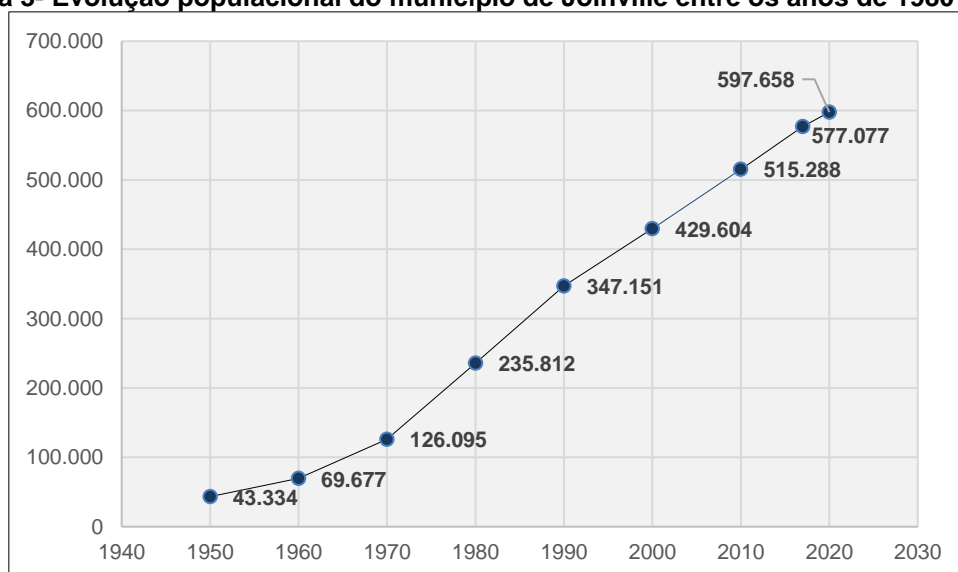
Segundo a Associação Brasileira de Estudos Populacionais - ABEP, demografia (*demos* = população, *graphein* = estudo) refere-se ao estudo das populações humanas e sua evolução temporal, no tocante a seu tamanho, distribuição espacial, composição e suas características gerais. Desta forma, trata-se dos aspectos estáticos de uma população num determinado momento, tamanho e composição, assim como também da sua evolução no tempo e da inter-relação dinâmica entre as variáveis demográficas.

Sendo assim, esse tópico do estudo tem como objetivo apresentar as características quali-quantitativas dos aspectos econômicos e sociais gerais do município de Joinville, bem como das características específicas da população residente no bairro Vila Nova.

Segundo dados publicados pelo Instituto Brasileiro de Geografia e Estatística – IBGE, coletados por meio do Censo Demográfico de 2010, nesse mesmo ano o município de Joinville possuía uma população de 515.288 habitantes. Para a atualização deste número, o Instituto realiza estimativas anuais, sendo que em 2020 a população aproxima-se de 597.658 habitantes, resultando em um aumento de 82.370, o que corresponde à 15,99% no intervalo de dez anos.

Considerando que a área do município é de 1.124,10 km², a densidade demográfica atual aproximada é de 531,68 hab./km². O gráfico da Figura 3 traz um demonstrativo da evolução populacional do município entre os anos de 1980 a 2020:

Figura 3- Evolução populacional do município de Joinville entre os anos de 1980 e 2020.



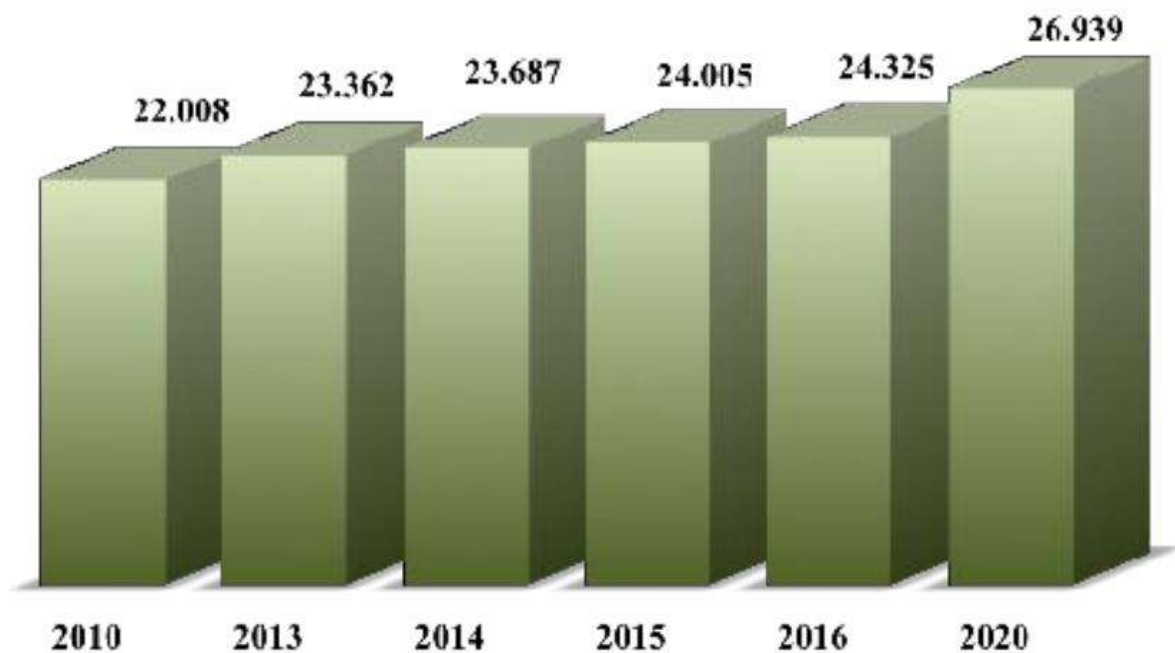
Fonte: IBGE Censos Demográficos (1960, 1970, 1980, 1991, 2000 e 2010) e estimativas IBGE, SEPUD (2017/2020).

Atualmente, Joinville possui 41 bairros, sendo que o bairro Vila Nova possui localização privilegiada dentro do perímetro urbano municipal.

Este bairro possui uma área de 14,43 km², está a 6,38 km de distância do centro da cidade, e conta com uma densidade demográfica de 1.685 hab./km² (SEPUD, 2017).

Como pode ser visualizado na Figura 4, a estimativa populacional do bairro para o ano de 2020 é de 26.939 habitantes, sendo que este número só vem aumentando desde o ano de 2010:

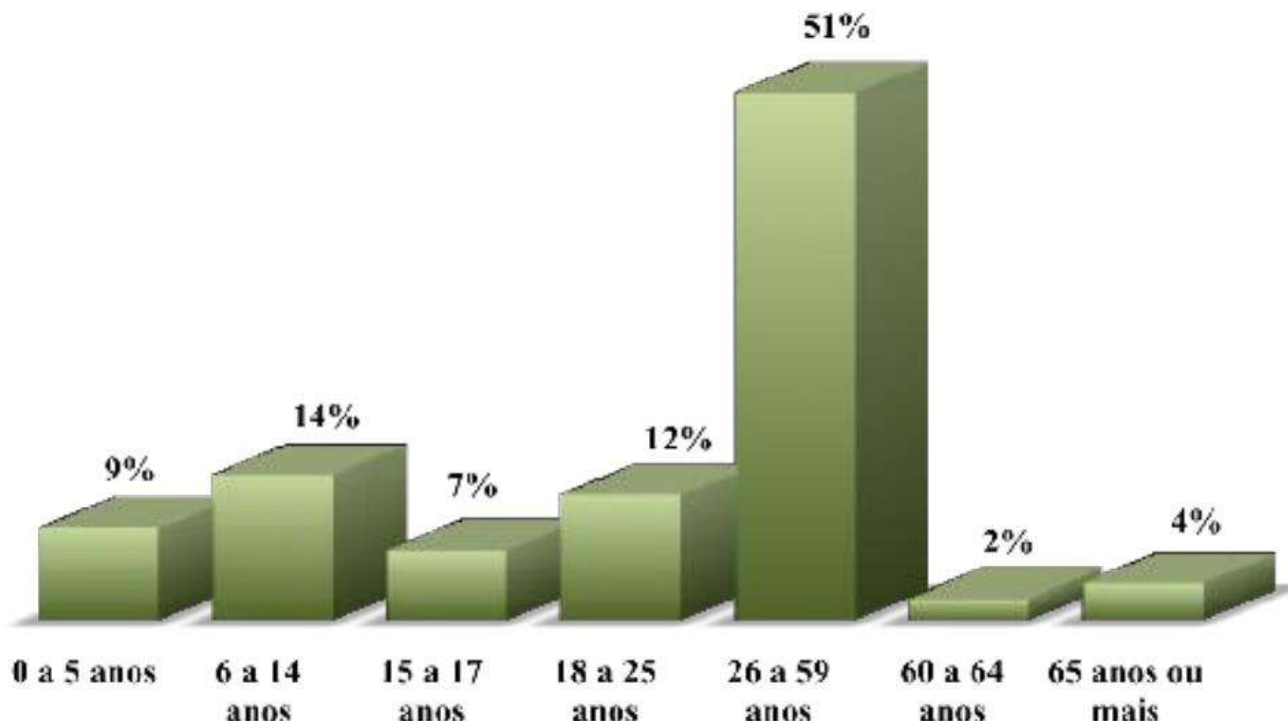
Figura 4- Evolução populacional do bairro Vila Nova.



Fonte: Adaptado de SEPUD (2017).

Quanto à faixa etária da população, segundo os dados da SEPUD (2017), a maioria dos habitantes do bairro possui idade entre 26 a 59 anos, e a menor população está na faixa entre 60 a 64 anos, de acordo com a Figura a seguir.

Figura 5- Faixa etária da população do bairro Vila Nova no ano de 2017.



Fonte: Adaptado de SEPUD (2017).

Partindo do gráfico relativo à faixa etária da população do bairro Vila Nova, é possível projetar a população total estimada ao empreendimento, bem como a faixa etária de uso, conforme apresentam os dados das Tabelas a seguir. Cabe destacar que será utilizado um índice de 3,3 habitantes por unidade, extraído do CENSO 2010 para o bairro Vila Nova.

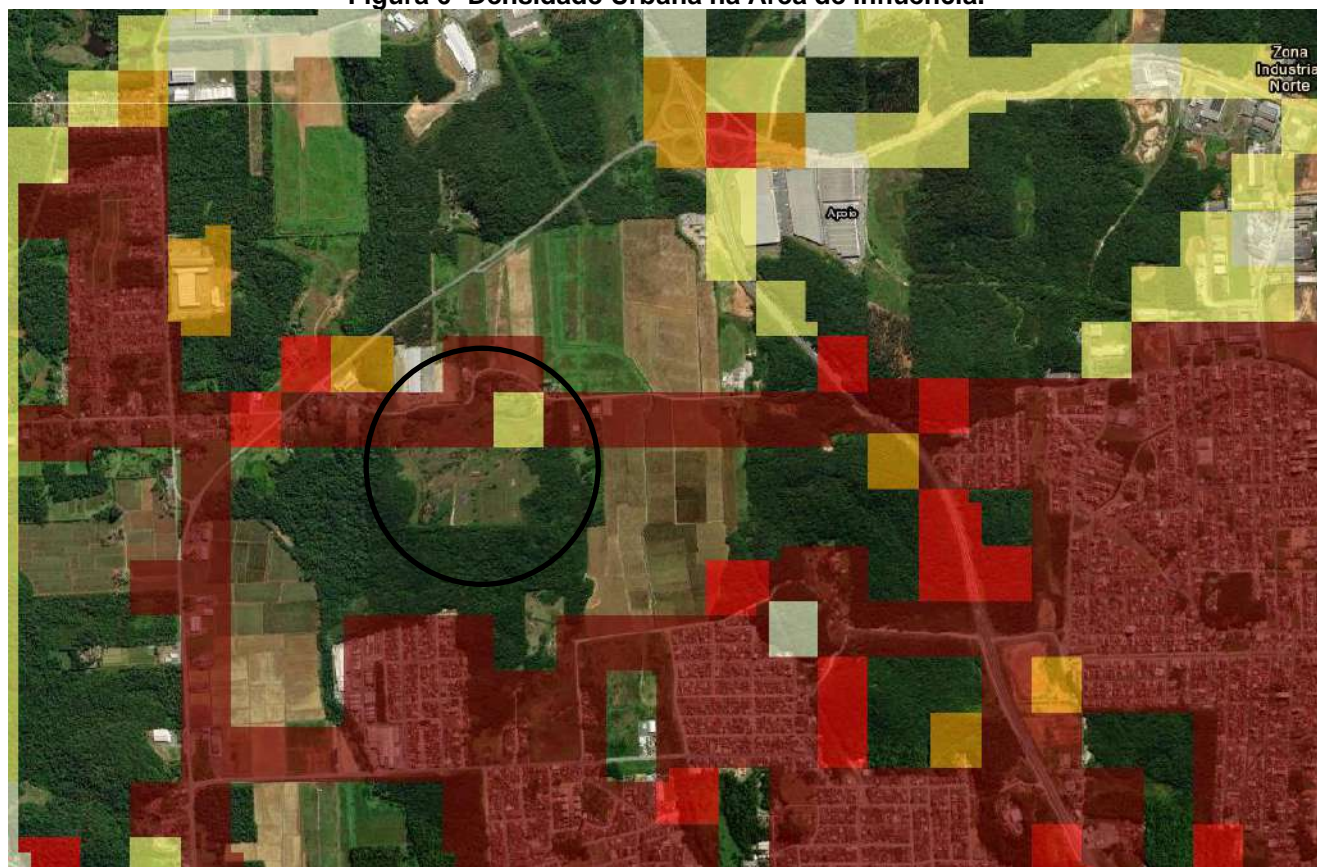
Tabela 5 – População estimada ao empreendimento.

População Empreendimento		
Lotes	318	lotes
Pessoas/ Lote	3,3	pessoas
População total estimada	1050	pessoas

Fonte: AMBIENT Engenharia e Consultoria, 2023.






A densidade urbana na região da área de influência – AI, conforme dados do CENSO 2010, possui uma densidade habitacional acima de 500 habitantes/km², conforme figura extraída dos resultados no setor censitário:

Figura 6- Densidade Urbana na Área de influência.



Grade Estatística

Densidade populacional (hab/km²)

-  até 50
-  50,1 a 100
-  100,1 a 250
-  250,1 a 500
-  acima de 500

Fonte: CENSO (2010).

Em relação ao trabalho e renda, segundo o portal ISPER – Informações para o Sistema Público de Emprego e Renda, publicada pelo Ministério do Trabalho e Emprego, no ano de 2020 o setor que mais empregou no município de Joinville foi o de Serviços, com um total de 81.239 postos de trabalho formais, seguido pela Indústria da Transformação, com 73.264 vagas ocupadas (MTE, 2020).

Tabela 6 – Número de empregados formais em 31 de dezembro de 2020.

Setores IBGE			
IBGE Setor	Masculino	Feminino	Total
Extração mineral	230	30	260
Indústria da transformação	47.896	25.368	73.264
Serviços Ind. de utilidade pública	1.552	414	1.966
Construção civil	5.425	613	6.038
Comércio	20.161	18.236	38.397
Serviços	36.776	44.463	81.239
Administração Pública	2.718	8.221	10.939
Agropecuária	267	123	390
Total	115.025	97.468	212.493

Fonte: MTE (2020).

Com relação à faixa etária da população economicamente ativa do município de Joinville, a idade que conta com o maior número de trabalhadores é a que vai de 30 a 39 anos, e por outro lado a faixa dos 14 aos 17 anos é a que possui o menor número, conforme a Tabela 7.

Tabela 7- Faixa etária da população economicamente ativa.

Setores IBGE			
Faixa Etária	Masculino	Feminino	Total
14 a 17 anos	992	870	1.862
18 a 24 anos	19.607	17.334	36.941
25 a 29 anos	17.492	15.113	32.607
30 a 39 anos	33.628	28.572	62.200
40 a 49 anos	24.651	21.429	46.080
50 a 64 anos	17.322	13.368	30.690
Acima de 65 anos	1.331	782	2.113
Total	115.025	97.468	212.493

Fonte: MTE (2020).

No que se refere às ocupações com maiores estoques e a remuneração por setores da economia, levando em consideração as ocupações formais e com base nos dados disponibilizados pelas mídias digitais do Ministério do Trabalho, os dados indicam que o cargo de alimentador de linha de produção, faxineiro e auxiliar de escritório em geral são as ocupações que mais possuem estoque de empregos, conforme Tabela 8:

Tabela 8- Faixa etária da população economicamente ativa.

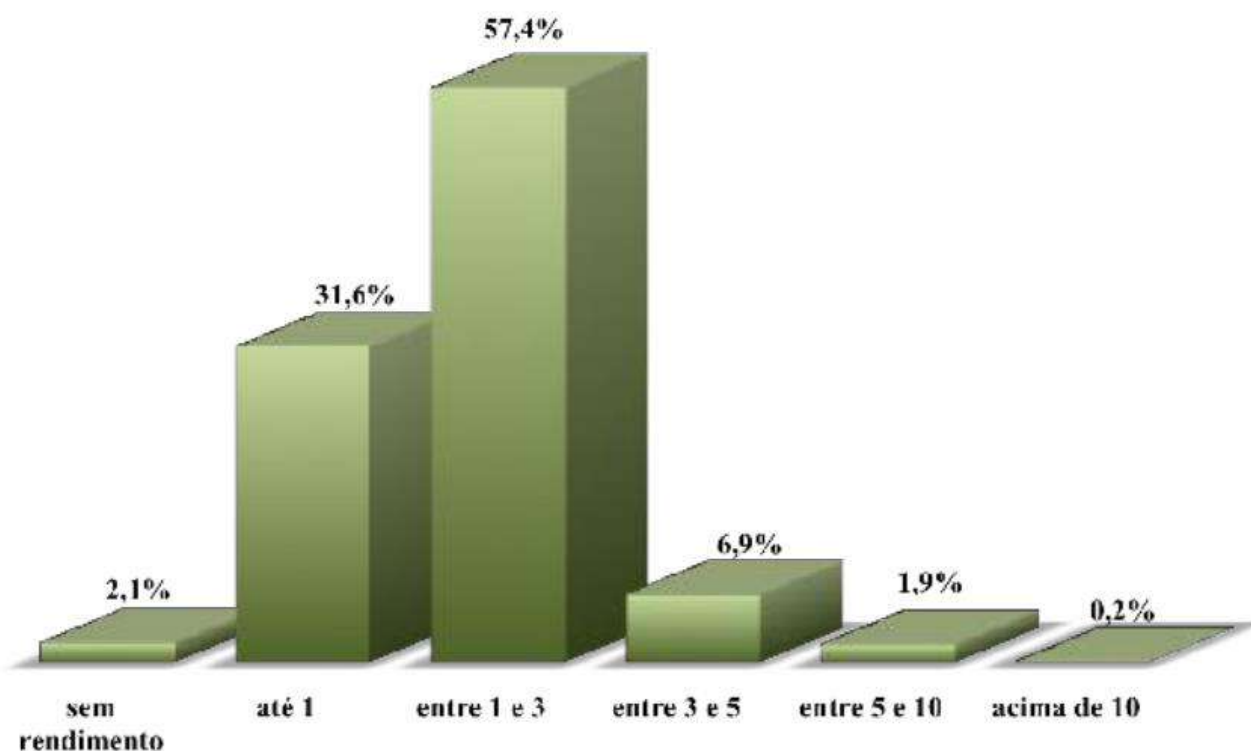
Faixas Etárias			
Ocupação	Masculino	Feminino	Total
Alimentador de Linha de Produção	7.047	6.193	13.240

Faxineiro	1.400	7.364	8.764
Auxiliar de Escritório em Geral	2.369	5.901	8.270
Vendedor de Comércio Lojista	2.819	4.701	7.520
Assistente Administrativo	1.684	5.056	6.740

Fonte: Adaptado de RAIS/MTPS (2020).

Já para o Bairro Vila Nova, conforme dados da SEPUD apresentados na Figura 6, a renda dos habitantes do bairro, em grande parte, gira em torno de 1 a 3 salários, correspondente à 57,4% da população.

Figura 7- Renda dos habitantes do bairro Vila Nova no ano de 2017.



Fonte: Adaptado de SEPUD (2017).

A População residente do empreendimento deverá ter uma renda familiar média de 12 a 18 salários-mínimos (valor calculado de acordo com o valor do terreno) e, portanto não terá as mesmas características da população do bairro Vila Nova.

Sendo assim, entende-se que a população de Joinville está em constante crescimento e, dessa forma, necessita de empreendimentos imobiliários que atendam essa demanda. A instalação de condomínios de lotes residenciais estimulam as dinâmicas socioeconômicas, trazendo desenvolvimento social, quando em consonância com as leis ambientais e de uso do solo vigentes.

6.1.1 Atividades Econômicas

Joinville é o mais importante polo econômico, tecnológico e industrial do estado, assim como o maior parque fabril de Santa Catarina, e conta com um número significativo de indústrias, principalmente aquelas voltadas aos ramos metalmeccânico, de plásticos, têxtil, madeireiro, e tecnologia da informação (SEPUD, 2020).

Ao longo dos últimos anos é possível identificar um crescimento significativo do PIB per capita da população Joinvilense, conforme dados da Tabela 9.

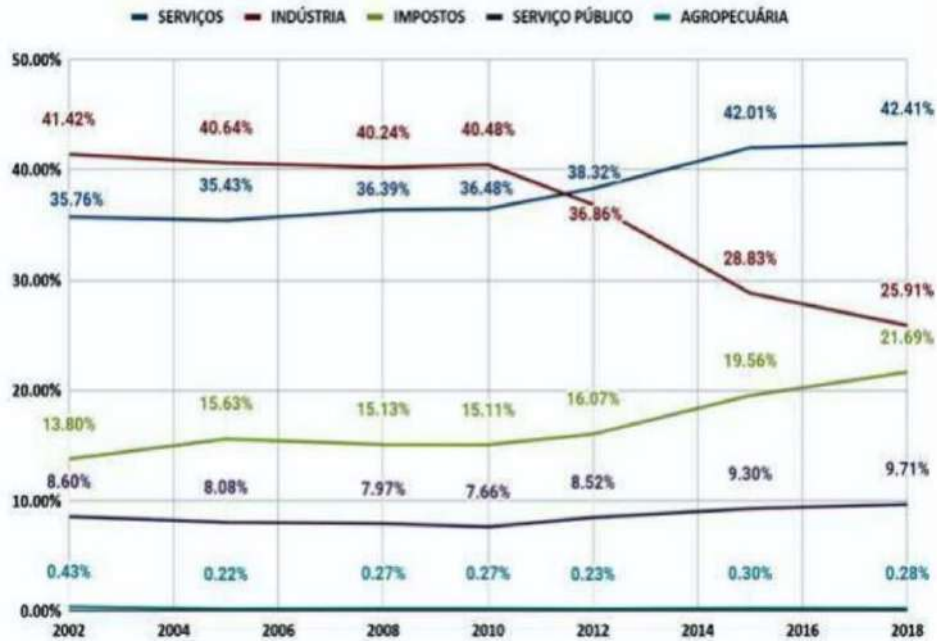
Tabela 9- Evolução PIB per capita.

Ano	PIB (R\$ mil)	PIB per capita (R\$)
2010	18.252.540	35.040
2011	18.675.103	35.851
2012	20.472.881	38.897
2013	22.049.703	40.312
2014	25.136.137	45.323
2015	26.552.124	47.233
2016	25.217.354	44.269
2017	27.378.205	47.443
2018	30.785.682	52.792

Fonte: IBGE (2021).

Segundo SEPUD (2020) *apud* IBGE (2021), de acordo com os dados sobre o Produto Interno Bruto – PIB, entre os anos de 2002 a 2018, é possível perceber uma contribuição menor em termos percentuais da indústria Joinvilense na constituição do PIB do município, ao passo que o setor de serviços e a arrecadação de impostos vem apresentado crescimento linear na década entre 2010 à 2020, conforme pode-se observar na Figura 8.

Figura 8- Variação de Contribuição do PIB de Joinville por Setor entre os anos de 2002 e 2018.

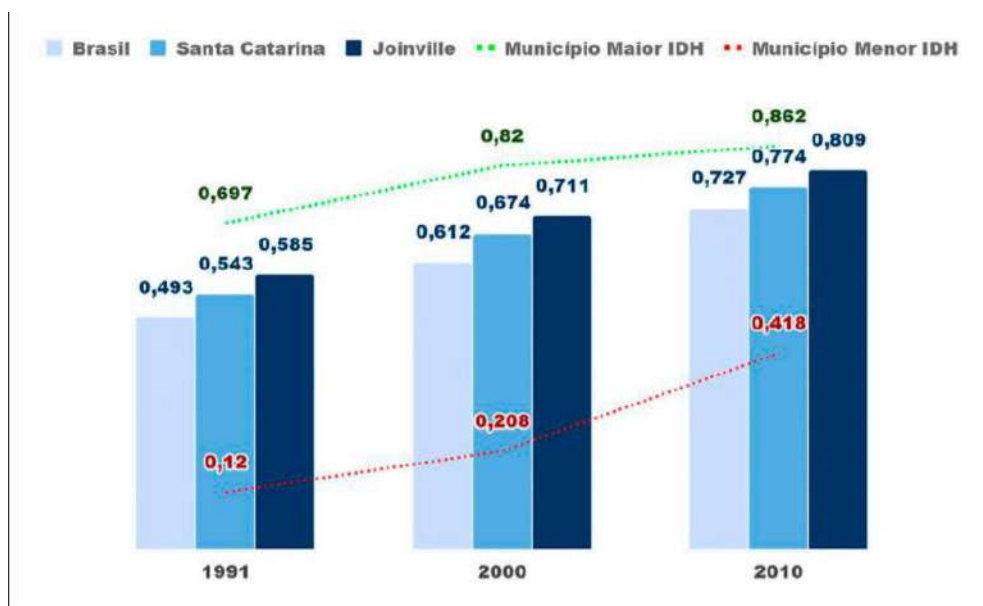


Fonte: Instituto Brasileiro de Geografia e Estatística - IBGE, 2021.

O PIB per capita de Joinville em 2017 foi de R\$ 47.443, o que posiciona o município em 1º lugar na sua região e no estado de Santa Catarina, e em 37º no país.

O Índice de Desenvolvimento Humano Municipal (IDHM) de Joinville é classificado como sendo muito alto, estando à frente das médias observadas no estado de Santa Catarina e no Brasil, como demonstra os dados do gráfico da Figura 9.

Figura 9- IDH no Brasil, em Santa Catarina e nos municípios com maior e o menor registro.



Fonte: Programa das Nações Unidas para o Desenvolvimento – PNUD (2019).

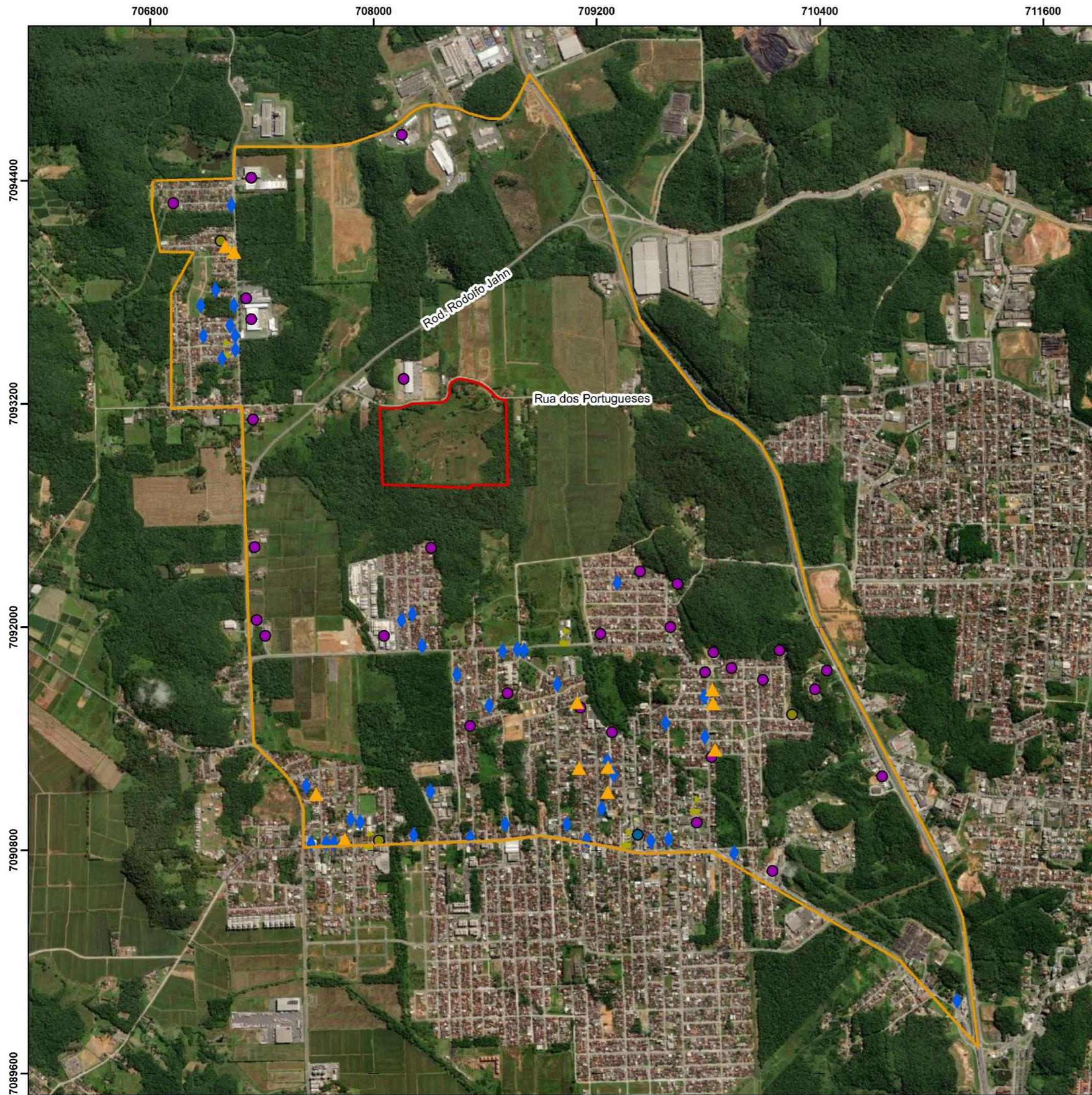
Os componentes do IDH (Educação, Longevidade e Renda) só obtiveram aumento a partir do ano de 1991, quando começaram a ser medidos, conforme a demonstração da Tabela 10.

Tabela 10 - Componentes do IDH em Joinville.

Índice	1991	2000	2010
Educação	0,365	0,56	0,749
Longevidade	0,793	0,869	0,889
Renda	0,692	0,739	0,795

Fonte: Programa das Nações Unidas para o Desenvolvimento – PNUD (2019).

Na área de influência do empreendimento, conforme o **Mapa de Distribuição das Atividades Econômicas** a seguir, observa-se que existe uma grande disponibilidade e diversidade de estabelecimentos prestadores de serviços e comerciais, pois trata-se de uma região que está em crescimento econômico e social.



Legenda

- Área diretamente afetada - ADA
- Município de Joinville
- Área de influência
- ▲ Religioso
- ◆ Comércio
- Educação
- Serviços
- Unidades de saúde básica
- Transporte público





Referência: Sistema de coordenadas: SIRGAS 2000 UTM Zona 22S; Projeção: Universal Transversa de Mercator; Datum: SIRGAS 2000; Base de vetores: SIMGeo 2023.



PROTENGE URBANISMO LTDA

Estudo: Estudo de Impacto de Vizinhança - EIV

Título: Mapa das Atividades Econômicas

<small>Data:</small> Março/2023	<small>Autor:</small> Iuri Gabriel Meris	<small>Escala:</small> 1:20.464
---------------------------------	--	---------------------------------

Nota: Direitos autorais protegidos pela Lei nº 5.988 de 14/12/73. Fica vedada a reprodução, alteração, cópia total ou parcial, sem autorização expressa do autor. Folha A3.

Tabela 11 - Impacto associado ao item descrito.

AÇÕES DO EMPREENDIMENTO	TIPO DO IMPACTO	DIRETO OU INDIRETO	TEMPO DO IMPACTO	PRAZO DE PERMANÊNCIA	FASE	MEDIDA MITIGATÓRIA OU COMPENSATÓRIA
Adensamento Populacional	Positivo	Direto	Longo Prazo	Permanente	Operação / Funcionamento	Não se aplica

Fonte: AMBIENT Engenharia e Consultoria, 2023.

6.2 USO E OCUPAÇÃO DO SOLO

O uso do solo é uma combinação de um tipo de uso (atividade) e de um tipo de assentamento (edificação). Sendo assim, admite uma variedade tão grande quanto as atividades da própria sociedade. As categorias de uso do solo são criadas, é principalmente com a finalidade de classificação das atividades e tipos de assentamento para efeito de sua regulação e controle através de *leis de zoneamento, ou leis de uso do solo* (DEÁK, 1985).

Tratando-se de um empreendimento de atividade tipicamente urbana, a avaliação das características de uso e ocupação do solo é um dos aspectos mais importantes no processo de identificação dos potenciais impactos causados pela sua implantação. Por este motivo, destaca-se a necessidade da verificação das exigências do Plano Diretor da Cidade bem como das leis complementares.

Em Joinville, a Lei Complementar nº 470/2017 define os instrumentos de controle urbanísticos, estruturação e ordenamento territorial do município. De acordo com esta, a divisão territorial da área urbana está subdividida em:

- I – área urbana de adensamento prioritário (AUAP);
- II – área urbana de adensamento secundário (AUAS);
- III – área urbana de adensamento especial (AUAE);
- IV – área urbana de adensamento controlado (AUAC);
- V – área urbana de proteção ambiental (AUPA); e,
- VI – área de expansão urbana de interesse industrial (AEU).

Conforme a Certidão de Uso e Ocupação do Solo nº 1003/2022, expedida pela Secretaria de Agricultura e Meio Ambiente de Joinville – SAMA, disponível nos anexos deste estudo, e o Mapa de Macrozoneamento Urbano apresentado a seguir, a área de estudo em questão está localizada na Área Urbana de Adensamento Secundário – (SA-03).

De acordo com o Art. 2º da referida Lei, a AUAS pode ser definida como:

- XIV - área urbana de adensamento secundário (AUAS): regiões que predominantemente não apresentam fragilidade ambiental, possuem boas condições de infraestrutura, sistema viário

estruturado, transporte coletivo, equipamentos públicos comprovadamente capazes de absorver a quantidade de moradores desejada, maior volume de atividades voltadas preponderantemente ao setor terciário, com possibilidade de absorver atividades ligadas ao setor secundário de baixo impacto ambiental, e existência de vazios urbanos.

Esta definição está de acordo com o que é observado na área de influência do imóvel. Dessa forma, para esta área urbana e seu respectivo setor, têm-se os seguintes requisitos urbanísticos para a ocupação do solo, conforme Quadro 1 e 2:

Quadro 1 - Requisitos urbanísticos de uso e ocupação do solo no setor SA-03.

Coeficiente de aproveitamento do lote (CAL)	Quota de Adensamento – fração mínima do lote por unidade autônoma (m ²)	Gabarito máximo (m)	Taxa de ocupação (%)	Embasamento (%)	Taxa de Permeabilidade (%)	Vaga de guarda de veículo para cada fração de Área Total Edificada – ATE
2,0	50 m ²	15 m	60%	70%	20%	50 m ²

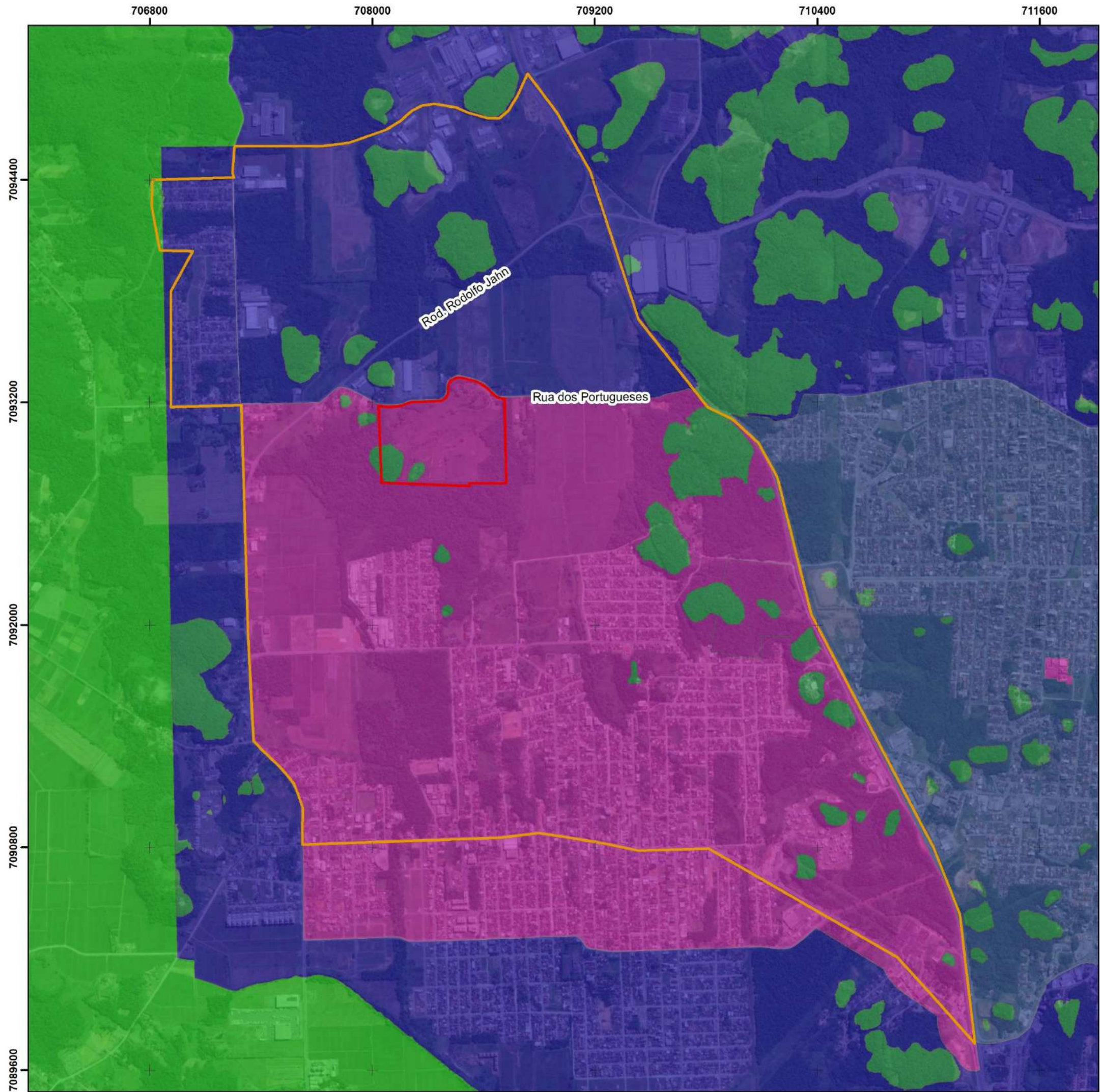
Fonte: Adaptado da Lei Complementar nº 470/2017.

Quadro 2 - Requisitos urbanísticos de uso e ocupação do solo na Macrozona AUAS.

Anexo IV – Requisitos Urbanísticos para Parcelamento do Solo Condomínio Urbanístico – Área Urbana (Parte 3 de 3)							
REQUISITOS URBANÍSTICOS PARA PARCELAMENTO DO SOLO CONDOMÍNIO URBANÍSTICO		MACROZONA URBANA					
		Área Urbana de Adensamento Prioritário	Área Urbana de Adensamento Secundário	Área Urbana de Adensamento Especial	Área Urbana de Adensamento Controlado	Área Urbana de Proteção Ambiental	
		AUAP	AUAS	AUAE	AUAC	AUPA	
Codificação		11	12	13	14	15	
Área Mínima Destinada a Uso Público (5)	Equipamentos Comunitários (1) (4)	10%	10%	10%	10%	Proibido a implantação de Condomínios Urbanísticos	
Áreas Mínimas de Uso Comum	Área de Lazer e Recreação (6)	5%	5%	5%	5%		
	Sistema Viário Interno	Seções Tipo Ver anexo V	Seção 04	Seção 04	Seção 04		Seção 04
	Sistema Viário Interno	Rampa máxima	20%	20%	20%		20%
Sistema Viário Interno	Declividade Transversal Mínima	0,50%	0,50%	0,50%	0,50%		
Testada Condomínio	Testada Mínima (2) e (3)	10 m	10 m	10 m	10 m		

Fonte: Lei complementar nº 583-2021, 2021

Sendo assim, certifica-se que o empreendimento será instalado em uma área compatível com o uso e ocupação pretendida, contribuindo assim para o adensamento populacional de modo a atender as premissas tanto da Lei de Ordenamento Territorial de Joinville (LOT 470/2017), quanto do Plano Diretor de Desenvolvimento Sustentável (Lei Complementar n. 620/2022).



Legenda

- Área diretamente afetada - ADA
- Município de Joinville
- Área de influência

Zoneamento

- AUPA AEU
- AUAC
- AUPA
- ARUC
- AUAS
- ARPA
- AUAP
-
- AUAE
-
- AUAC AEU
-



Referência: Sistema de coordenadas: SIRGAS 2000 UTM Zona 22S; Projeção: Universal Transversa de Mercator; Datum: SIRGAS 2000; Base de valores: SIMGeo 2023.



Estudo de Impacto de Vizinhança - EIV		
Título: Mapa do Zoneamento		
Data: Março/2023	Autor: Iuri Gabriel Meris	Escala: 1:20.464
Nota: Direitos autorais protegidos pela Lei nº 5.988 de 14/12/73. Fica vedada a reprodução, alteração, cópia total ou parcial, sem autorização expressa do autor. Folha A3.		

Ainda, durante as vistorias de campo realizadas na área de influência do imóvel, identificou-se que se trata de uma área significativamente antropizada, principalmente no sentido Sul e Leste do empreendimento.

Tanto no entorno do imóvel, quanto na região que engloba o bairro Vila Nova, nota-se uma grade oferta de serviços e atividades comerciais, condomínios residenciais unifamiliares e multifamiliares, além da predominância de residências unifamiliares, assim como demonstram as Figuras 09, 10 e 11 a seguir:

Figura 10- Estabelecimentos comerciais e prestadores de serviço localizados na AI do imóvel.



Fonte: AMBIENT Engenharia e Consultoria, 2022.

Figura 11- Residências unifamiliares localizadas na área de influência do imóvel.



Fonte: Google Maps, 2023.

Figura 12- Residências Multifamiliares localizadas na área de influência do imóvel.



Fonte: AMBIENT Engenharia e Consultoria, 2023.

Dentre os estabelecimentos prestadores de serviços e comerciais identificados no entorno do empreendimento, citam-se alguns exemplos:

Quadro 2 - Estabelecimentos prestadores de serviços e comerciais identificados na área de influência do imóvel.

Prestadores de serviço	
Oficinas mecânicas	Clínica de estética
Farmácia	Panificadora
Autopeças	Restaurantes
Comerciais	
Estabelecimentos	Lojas especializadas
Supermercado	Artigos domésticos
Açougue	Bebidas
Papelaria	Materiais elétricos

Fonte: AMBIENT Engenharia e Consultoria, 2023.

Toda essa gama de estabelecimentos estará disponível para os futuros moradores do empreendimento, assim como para os trabalhadores na fase de obras.

Dessa forma, salienta-se que a instalação do condomínio de lotes residenciais incrementará a economia da área de influência, contribuindo para o acréscimo na demanda de oferta e procura por serviços cada vez mais evidente no município e comprovada pela participação deste setor na contribuição do PIB municipal.

6.3 VALORIZAÇÃO OU DESVALORIZAÇÃO IMOBILIÁRIA

O mercado imobiliário é um dos principais influenciadores na produção e no consumo do espaço urbano. Em diferentes níveis de padrão e acabamento, atua em todas as partes da cidade. As ações desse mercado impactam diretamente no uso do solo urbano, transformando o mesmo em mercadoria e em habitação.

Basicamente o solo urbano representa um capital fixo para uma pessoa jurídica ou física, que se valoriza ou desvaloriza através de algumas condições:

- Localização/acessibilidade;
- Existência de serviços e infraestrutura básica;
- Classe social que irá ocupá-la;
- Segurança;
- Privacidade
- Alterações no tráfego;
- Geração e nível de ruído;
- Ventilação e iluminação natural.

A partir destes itens é possível mensurar o quanto a implantação de um imóvel poderá ou não ser benéfica ao seu entorno do ponto de vista imobiliário.

6.3.1 Localização/acessibilidade

O imóvel em estudo está localizado no bairro Vila Nova, à aproximadamente 9,7 km do centro da cidade, conforme mapa da área de Influência AI (página 17).

6.3.2 Escolas e Centros de Educação Infantil

O município de Joinville é atendido por um total de 570 unidades escolares, classificadas como:

Tabela 12 - Número de unidades escolares no município de Joinville.

Nível	Número de unidades
Educação Infantil – 0 a 3 anos	185
Educação Infantil - 4 a 5 anos	206
Ensino Fundamental	145
Ensino Médio	34
Total	570

Fonte: INEP/SEPUD, 2020.

No município de Joinville, segundo dados da Pesquisa Nacional por Amostra de Domicílios - PNAD, há uma população de 180.665 habitantes que frequentam escolas ou creches nas idades escolares.

Tabela 13- Pessoas que frequentam escolas ou creche em Joinville.

Mesorregiões, microrregiões e municípios	Pessoas que frequentavam escola ou creche				
	Total	Grupos de idade			
		0 a 3 anos	4 a 5 anos	6 a 14 anos	15 a 17 anos
Joinville	180.665	14 380	16 745	113 817	35 723

Fonte: INEP/SEPUD, 2020.

Do total de 180.665 moradores nas idades escolares, 32.578 frequentam instituições de ensino particular, conforme Tabela abaixo.

Tabela 14- Pessoas que frequentam escola ou creche da rede particular em Joinville.

Mesorregiões, microrregiões e municípios	Pessoas que frequentavam escola ou creche da rede particular						
	Total	Curso que frequentavam					
		Creche	Pré-escolar	Classe de alfabetização	Alfabetização de jovens e adultos	Fundamental	Médio
Joinville	32.578	5 306	4 567	828	177	10 983	10 717

Fonte: INEP/SEPUD, 2020.

Em relação à disponibilidade de escolas e centros de educação infantil nas proximidades do imóvel objeto deste estudo para atendimento dos futuros moradores, destacam-se as unidades educacionais relacionadas no Quadro 3:

Quadro 3 - Instituições de ensino localizadas nas proximidades do futuro empreendimento.

Instituição	Nível	Esfera	Distância até o imóvel (km)
Escola Municipal Valentim João Da Rocha	Pré-escola e Fundamental	Municipal	6,1 km
Escola Municipal Professor Bernardo Tank	Fundamental	Municipal	3,4 km
Escola Municipal Vereador Arinor Vogelsanger	Fundamental	Municipal	3,8 km
Centro De Educação Infantil (CEI) Sigelfrid Poffo	Creche	Municipal	4,9 km
Centro De Educação Infantil (CEI) Raio De Sol	Creche e Pré-escola	Municipal	5,4 km
Escola Municipal Anaburgo	Infantil e Fundamental	Municipal	1,2 km
CEI Bianca Carolina Pinheiro	Infantil	Municipal	4,1 km

Fonte: AMBIENT Engenharia e Consultoria, 2022.

A Tabela indica as instituições de ensino que atendem de maneira geral a população residente do bairro Vila Nova. Desta forma, análise das atuais condições de uso do sistema público de ensino serão realizadas de maneira integrada.

Segundo dados do Joinville Bairro a Bairro (2017), o Bairro Vila Nova possui uma população estimada de 26.939 habitantes, com um perfil de 9% entre as idades de 0 a 5 anos; 14% para idade entre 6 a 14 anos e 7% para idades entre 15 a 17 anos.

Com os dados apresentados acima, é possível estimar a população que utiliza serviços de educação público ou privados no bairro Vila Nova.

Quadro 4 – População Escolar Bairro Vila Nova.

Faixa Etária	Vila Nova
0 – 5 anos	2.425
6 – 14 anos	3.772
15 – 17 anos	1886
TOTAL	8.083

Fonte: AMBIENT Engenharia e Consultoria, 2023.

Atualmente o serviço público de ensino no Bairro Vila Nova oferta vagas tanto nos centros de educação, quanto nas instituições de ensino fundamental e médio. O quadro abaixo mostra as unidades de ensino na AI do empreendimento, bem como o número de vagas, segundo informações da Secretaria de Educação de Joinville:

Tabela 15- Quadro de Matrículas escolas públicas no Bairro Vila Nova 2022.

Escola	Série	Capacidade de atendimento	Matriculados 2022	Vagas disponíveis
Arinor Vogelsanger	1º Ano	90	90	0
Bernardo Tank	1º Ano	50	50	0
Valentim João da Rocha	1º Ano	75	75	0

Arinor Vogelsanger	2º Ano	140	128	12
Bernardo Tank	2º Ano	56	56	0
Valentim João da Rocha	2º Ano	87	87	0

Arinor Vogelsanger	3º Ano	112	86	26
Bernardo Tank	3º Ano	56	55	1
Valentim João da Rocha	3º Ano	112	110	2

Arinor Vogelsanger	4º Ano	105	90	15
Bernardo Tank	4º Ano	105	89	16
Valentim João da Rocha	4º Ano	140	125	15

Arinor Vogelsanger	5º Ano	105	89	16
Bernardo Tank	5º Ano	105	77	28

Valentim João da Rocha	5º Ano	140	135	5
Arinor Vogelsanger	6º Ano	105	82	23
Bernardo Tank	6º Ano	105	82	23
Valentim João da Rocha	6º Ano	140	128	12

Arinor Vogelsanger	7º Ano	105	88	17
Bernardo Tank	7º Ano	105	81	24
Valentim João da Rocha	7º Ano	140	120	20

Arinor Vogelsanger	8º Ano	70	69	1
Bernardo Tank	8º Ano	105	104	1
Valentim João da Rocha	8º Ano	140	139	1

Arinor Vogelsanger	9º Ano	105	94	11
Bernardo Tank	9º Ano	70	65	5
Valentim João da Rocha	9º Ano	140	135	5

Raio de Sol	1º Período	168	172	-4
Raio de Sol	2º Período	188	179	9

Sigelfrid Poffo	Berçário 1	13	13	0
Sigelfrid Poffo	Berçário 2	46	48	-2
Sigelfrid Poffo	Maternal 1	73	71	2
Sigelfrid Poffo	Maternal 2	90	88	2

Fonte: Secretaria de Educação de Joinville, 2022.

Considerando que o empreendimento tem população estimada de 1050 moradores, conforme apresentado neste EIV, e com base no perfil de idade dos moradores do Bairro Vila Nova, estima-se que o empreendimento terá a seguinte população jovem:

Quadro 5 – População Jovem Estimada ao Empreendimento

Faixa Etária	População
0 – 5 anos	95
6 – 14 anos	147
15 – 17 anos	74

TOTAL	316
--------------	------------

Fonte: AMBIENT Engenharia e Consultoria, 2023.

Cruzando as informações apresentadas, estima-se que o impacto nas escolas públicas será baixo. Segundo os dados fornecidos pela Secretária de Educação, atualmente tem-se um total de 286 vagas disponíveis na Área de Influência do empreendimento, sendo que a população estimada é 316 crianças e adolescentes que utilizarão as redes de ensino, porém, considerando a estimativa de renda dos futuros moradores é possível dizer que optarão pelas redes de ensino privada.

Dessa maneira não se faz necessária a adoção de medidas mitigadoras ou compensatórias dada a implantação do empreendimento.

Tabela 16- Impacto associado ao item descrito.

AÇÕES DO EMPREENDIMENTO	TIPO DO IMPACTO	DIRETO OU INDIRETO	TEMPO DO IMPACTO	PRAZO DE PERMANÊNCIA	FASE	MEDIDA MITIGATÓRIA OU COMPENSATÓRIA
Acréscimo na demanda escolar	Negativo	Direto	Longo Prazo	Permanente	Funcionamento	Não se aplica, baixa demanda gerada pelo empreendedor na rede pública de ensino, dada a renda per capita prevista para os futuros moradores

Fonte: AMBIENT Engenharia e Consultoria, 2023.

6.3.3 Hospitais e unidades de saúde

Na área de influência do empreendimento estão localizadas duas Unidades Básicas de Saúde, assim como muitas clínicas médicas especializadas.

Quadro 6 - Hospitais e unidades de saúde localizadas na área de influência do imóvel.

Unidade de saúde	Esfera
UBS Vila Nova	Público
UBS Vila Nova 1	Público
UBSF ESTRADA ANABURGO	Público

Fonte: AMBIENT Engenharia e Consultoria, 2023.

As Unidades Básicas de Saúde, contam com o modelo de Atenção Estratégia Saúde da Família (ESF), da Secretaria da Saúde (SES), caracterizado por ações de saúde no âmbito individual e coletivo, segundo os princípios da Política Nacional de Atenção Primária, que tem como função:

- Promover e proteger a saúde;
- Prevenção de agravos;
- O diagnóstico;
- O tratamento;

- A reabilitação;
- A redução de danos e a manutenção da saúde com o objetivo de desenvolver uma atenção integral que impacte na situação de saúde e;
- Autonomia das pessoas e nos determinantes e condicionantes de saúde das coletividades.

Verificando os dados da Pesquisa Nacional de Amostragem por Domicílios (IBGE, 2008), revela-se que no estado de Santa Catarina, 60,8% da população procura postos ou centros de saúde públicos quando necessitam de atendimento. Deste total, 18,2% se enquadram na classe de rendimento mensal familiar entre 3 a 5 salários mínimos, seguido das rendas de 2 a 3 salários mínimos (12,7%), 1 a 2 salários mínimos (11,9%), 5 a 10 salários mínimos (11,5%), até 1 salário mínimo (3,2%), 10 a 20 salários mínimos (2,0%), sem rendimento (0,4%), mais de 20 salários mínimos (0,1%) e 0,7% não declararam.

Tomando como base os dados de renda estimados para o público-alvo do empreendimento, aproximadamente 2,0% da população (renda entre 10 a 20 salários mínimos) procuraria o sistema público de saúde. Projetada essa porcentagem sobre a população total do empreendimento (conforme Figura 7), cerca de 21 moradores do futuro condomínio procurariam as unidades de saúde públicas.

Consultando a Secretaria de Saúde do Município de Joinville (SES), foram obtidas as quantidades de atendimentos e número de usuários distintos que utilizaram as Unidades Básicas de Saúde mencionado, de acordo com a **Tabela 17**:

Tabela 17 – Atendimentos no ano de 2021

	Atendimentos (2021)
UBS- Vila Nova	12.723
UBS – Vila Nova 1	15.225
TOTAL	27.948

Fonte: SES, 2022.

Dessa forma, considerando a estimativa de que os futuros moradores usuários do sistema público procurariam ao menos uma vez ao ano as unidades de saúde na área de influência, têm-se os seguintes valores acrescidos:

Tabela 18 – Estimativa de atendimentos anuais com o Empreendimento em operação

Unidade	Atendimentos (2021)	Atendimentos Futuros (Pós-implantação)	Acréscimo no atendimento
UBS- Vila Nova	12.723	12.744	0,17 %
UBS – Vila Nova 1	15.225	15.246	0,14 %

Fonte: AMBIENT Engenharia e Consultoria, 2023.

Visto isso, considerando que o percentual de acréscimo a ser gerado pelo empreendimento é extremamente baixo, o impacto é praticamente nulo.

Tabela 19- Impacto associado ao item descrito.

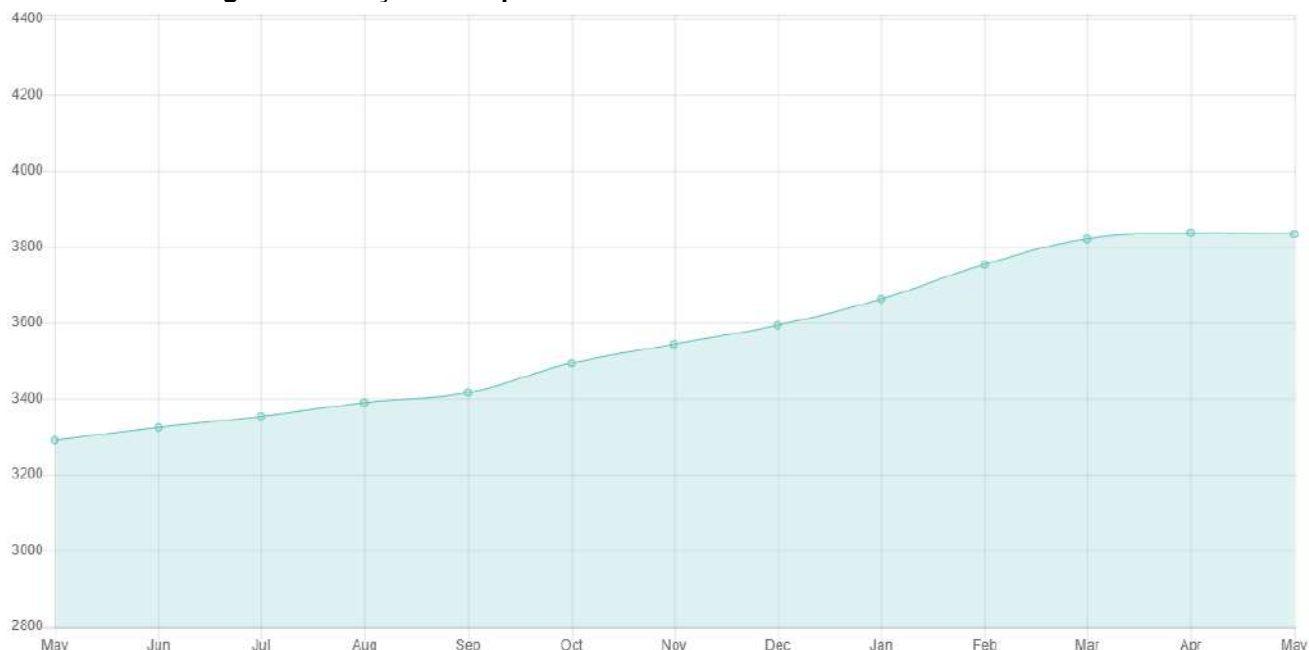
AÇÕES DO EMPREENDIMENTO	TIPO DO IMPACTO	DIRETO OU INDIRETO	TEMPO DO IMPACTO	PRAZO DE PERMANÊNCIA	FASE	MEDIDA MITIGATÓRIA OU COMPENSATÓRIA
Acréscimo na demanda de atendimentos de saúde	Negativo	Direto	Longo Prazo	Permanente	Funcionamento	Considerando o baixo percentual de acréscimo em ambas as unidades será um impacto não mitigável

Fonte: AMBIENT Engenharia e Consultoria, 2023.

6.3.4 Valor do M² da região

Ao analisar as edificações presentes na Área de Influência do Empreendimento, percebe-se, sobretudo no uso residencial, uma tendência de verticalização da região. Em paralelo a este fato, a consulta ao portal imobiliário Agente Imóvel (2022) fornece um panorama da valorização do preço médio do M² à venda no bairro Vila Nova.

Figura 13- Preço médio por m² à venda no Bairro Vila Nova em Joinville.



Fonte: Agente Imóvel, 2022.

Tabela 20- Impacto associado ao item descrito.

AÇÕES DO EMPREENDIMENTO	TIPO DO IMPACTO	DIRETO OU INDIRETO	TEMPO DO IMPACTO	PRAZO DE PERMANÊNCIA	FASE	MEDIDA MITIGATÓRIA OU COMPENSATÓRIA
Valorização Imobiliária	Positivo	Direto	Longo Prazo	Permanente	Operação / Funcionamento	Não se aplica

Fonte: AMBIENT Engenharia e Consultoria, 2023.

6.3.5 Valor da infraestrutura pública

Mascaró *apud* Bazolli, (2009), em sua análise do Custo Médio das Redes Urbanas em Função da Densidade, traz dados relevantes na comparação entre o custo para implantação de infraestrutura urbana e a densidade populacional por hectare, como apresentado na Tabela 21:

Tabela 21 – Custo médio de infraestrutura em função da densidade

Rede	Custo por habitação (dólares)				Custo por hectare (dólares)			
	Densidade: domicílios/ha				Densidade: habitantes/ha			
	15	30	60	120	75	150	300	600
Pavimentação	1.099	571	305	159	16.494	17.131	18.327	19.124
Drenagem pluvial	388	207	106	54	5.976	6.215	6.375	6.534
Abastecimento de água	87	47	29	19	1.307	1.436	1.753	2.367
Esgoto Sanitário	488	247	126	63	7.331	7.410	7.570	7.649
Abastecimento de energia elétrica	168	125	97	63	2.534	3.769	5.823	7.665
Total	2.230	1.197	663	358	33.642	35.961	39.848	43.339

Fonte: Mascaró apud Bazolli, 2009.

Convertendo os dados em porcentagens factíveis, os valores apontam que num aumento de 15 para 120 domicílios em um hectare, o custo de infraestrutura por habitação reduz em torno de 84%. Já para uma análise aumentando a densidade de 75 habitantes/ha para 600 habitantes/ha, apesar do custo por hectare aumentar quase 30%, o custo por habitante também reduz por volta de 84%, refletindo o benefício do aumento da densidade populacional ao poder público, no que tange os investimentos com infraestrutura.

6.3.6 Análise dos Aspectos

Analisando os itens de maneira integrada, entende-se que a região da área de influência do empreendimento deve ser impactada de forma positiva com uma valorização imobiliária da região, principalmente aqueles voltados para comércio e serviço em virtude do acréscimo na população da região.

De maneira geral, os imóveis da região do entorno não serão impactados sob o ponto de vista de valorização imobiliária após a inserção do empreendimento.

7 MEIO FÍSICO

A descrição e caracterização do meio físico tem como objetivo avaliar as potencialidades e fragilidades dos recursos ambientais no local de estudo e seu entorno, bem como de sua área de influência.

Sendo assim, essa parte do estudo compreende a caracterização climática e hidrográfica da área de influência. Para isso, a metodologia utilizada contou com revisão de literatura em bibliografia pertinente, bem como a atualização destas informações a partir da coleta e levantamento de dados em campo e elaboração de mapas temáticos, por meio de um Sistema de Informação Geográfica (SIG) especializado.

7.1 CARACTERÍSTICAS DO CLIMA E CONDIÇÕES METEOROLÓGICAS

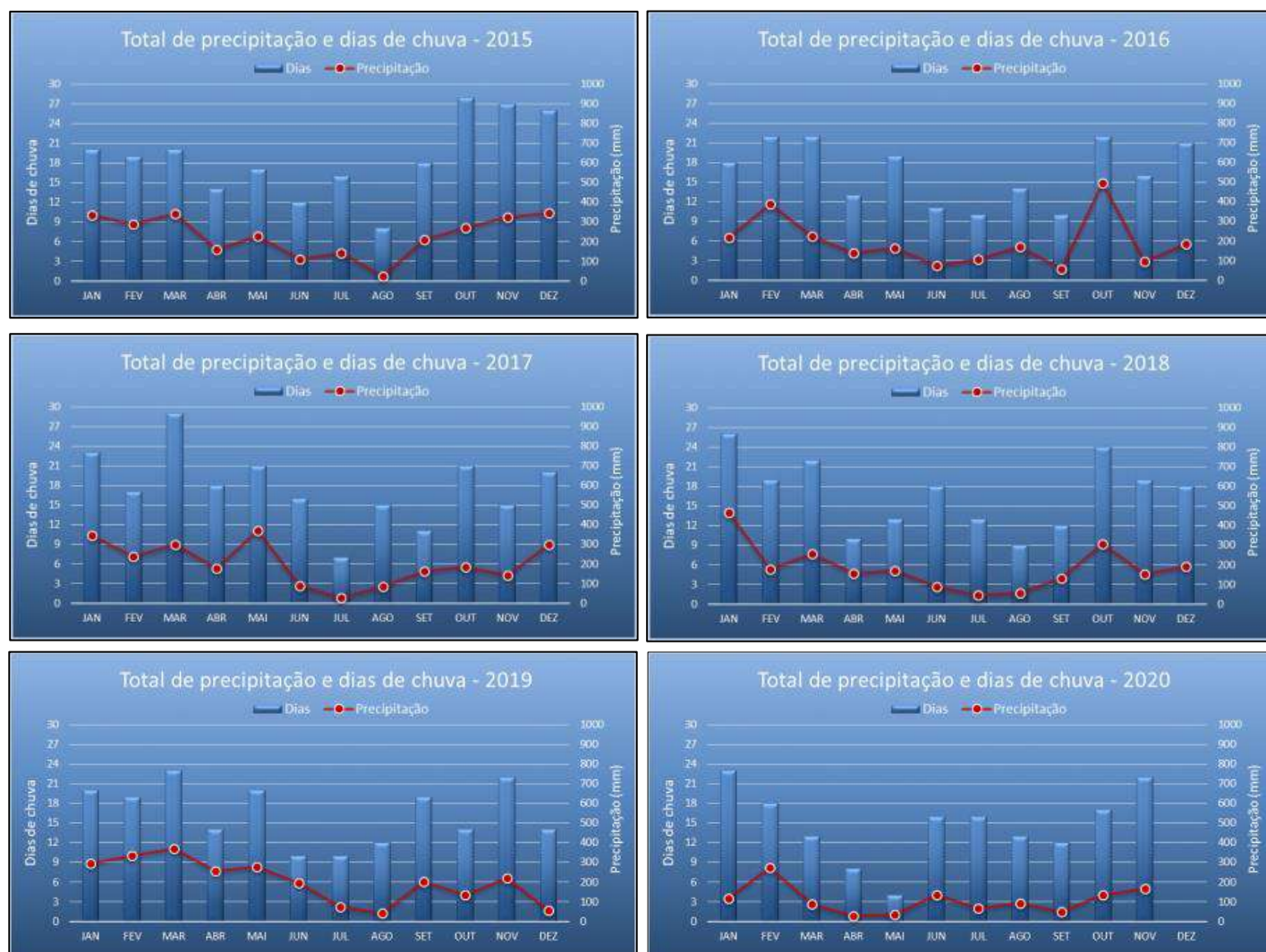
O clima da região de Joinville é do tipo úmido a superúmido, mesotérmico, com curtos períodos de estiagem, apresentando três subclasses de microclima diferentes, devido às características do relevo. Segundo a classificação de Thornthwaite, as três subclasses da região são: AB'4 ra' (superúmido) na planície costeira; B4 B'3 ra' (úmido) nas regiões mais altas; e B3 B'1 ra' (úmido) no planalto ocidental. A umidade relativa média anual do ar é de 76,04% (SEPUD, 2018).

Segundo BARBOSA (2009), o principal fator climático que influencia o clima regional é o relevo, mais especificamente a Serra do Mar, a qual atua como barreira natural à dispersão da umidade trazida do Oceano Atlântico. Joinville situa-se nas bordas da Baía da Babitonga e do Oceano de onde os sistemas trazem a umidade, a qual ao encontrar a barreira do relevo, intensifica os processos de condensação e precipitação orográfica. Por este motivo os índices de umidade e totais de precipitação apresentam valores maiores que em outras áreas próximas.

Quanto à direção dos ventos, segundo Silveira *et al.*, (2012), o litoral Norte Catarinense possui como característica a predominância do vento leste, sendo este o mais atuante durante os meses ano, com exceção de junho, quando o vento sul divide essa predominância. Cardoso *et al.*, (2012), destaca o vento do quadrante leste sendo o de maior predominância na região de Joinville, com os ventos de quadrante norte e sul atuando de forma secundária.

Os meses de verão são os que apresentam maior índice pluviométrico, enquanto os meses de inverno são os de maior estiagem. No entanto, mesmo existindo meses com índices pluviométrico baixos, não há estação seca definida, devido à classificação do clima como mesotérmico úmido. Os índices de precipitação pluviométrica registrados em Joinville podem ser observados na figura a seguir:

Figura 14- Médias mensais de precipitação para Joinville entre os anos de 2015 a 2019.



Fonte: Comitê de Gerenciamento das Bacias Hidrográficas dos Rios Cubatão (Norte) e Cachoeira - Comitê Cubatão e Cachoeira, 2020.

De acordo com a Tabela 22, têm-se as seguintes estimativas de médias anuais de precipitação para os anos de 2015 a 2019:

Tabela 22 - Médias anuais de precipitação entre os anos de 2015 a 2019.

ANO	2015	2016	2017	2018	2019
Média Precipitação (mm)	221	189,83	199	182,83	197,08

Fonte: Comitê de Gerenciamento das Bacias Hidrográficas dos Rios Cubatão (Norte) e Cachoeira - Comitê Cubatão e Cachoeira, 2020.

Contribui também para os grandes índices pluviométricos da região, principalmente no verão, a atuação da massa equatorial continental (mEc), que se origina na planície amazônica e que provoca altos valores de temperatura e umidade, com chuvas que se apresentam sob a forma de intensas chuvas de convecção, típica dos meses de dezembro a fevereiro (IPPUJ, 2011).

7.2 CARACTERÍSTICAS DOS RECURSOS HÍDRICOS DA REGIÃO

A Rede Hidrográfica do estado de Santa Catarina é constituída por dois sistemas independentes de drenagem: o sistema integrado da vertente do interior (Bacia Paraná-Uruguai) e o sistema de vertente atlântica, formada por um conjunto de bacias isoladas que se orientam diretamente para o mar (SIRHESC, 2019).

Esses dois sistemas são divididos ainda por Regiões Hidrográficas, que são: Extremo Oeste, Meio Oeste, Vale do Rio do Peixe, Planalto de Lages, Planalto de Canoinhas Baixada Norte, Vale do Itajaí, Litoral Norte, Sul Catarinense e Extremo Sul Catarinense.

A hidrografia de Joinville apresenta seu sistema organizado predominantemente na vertente Atlântica da Serra do Mar, destacando-se o complexo hídrico da Baía da Babitonga que recebe contribuição das bacias hidrográficas dos rios Palmital, Parati-Mirim, Cubatão e Cachoeira.

As principais bacias hidrográficas localizadas no território municipal são: bacia hidrográfica do Rio Palmital, Cubatão (Norte), Rio Piraí, Rio Itapocuzinho, Rio Cachoeira, Bacias Independentes da Vertente Leste e bacias Independentes da Vertente Sul.

A área de estudo está localizada na bacia hidrográfica do Rio Piraí, conforme disponibilizados pelo SIMGeo da Prefeitura de Joinville-SC.

7.2.1 Bacia Hidrográfica do Rio Piraí

A Bacia Hidrográfica do Rio Piraí possui uma área de 451,67 km² e perímetro de 135,04 km. A extensão do rio principal, o Rio Piraí é de 57 km.

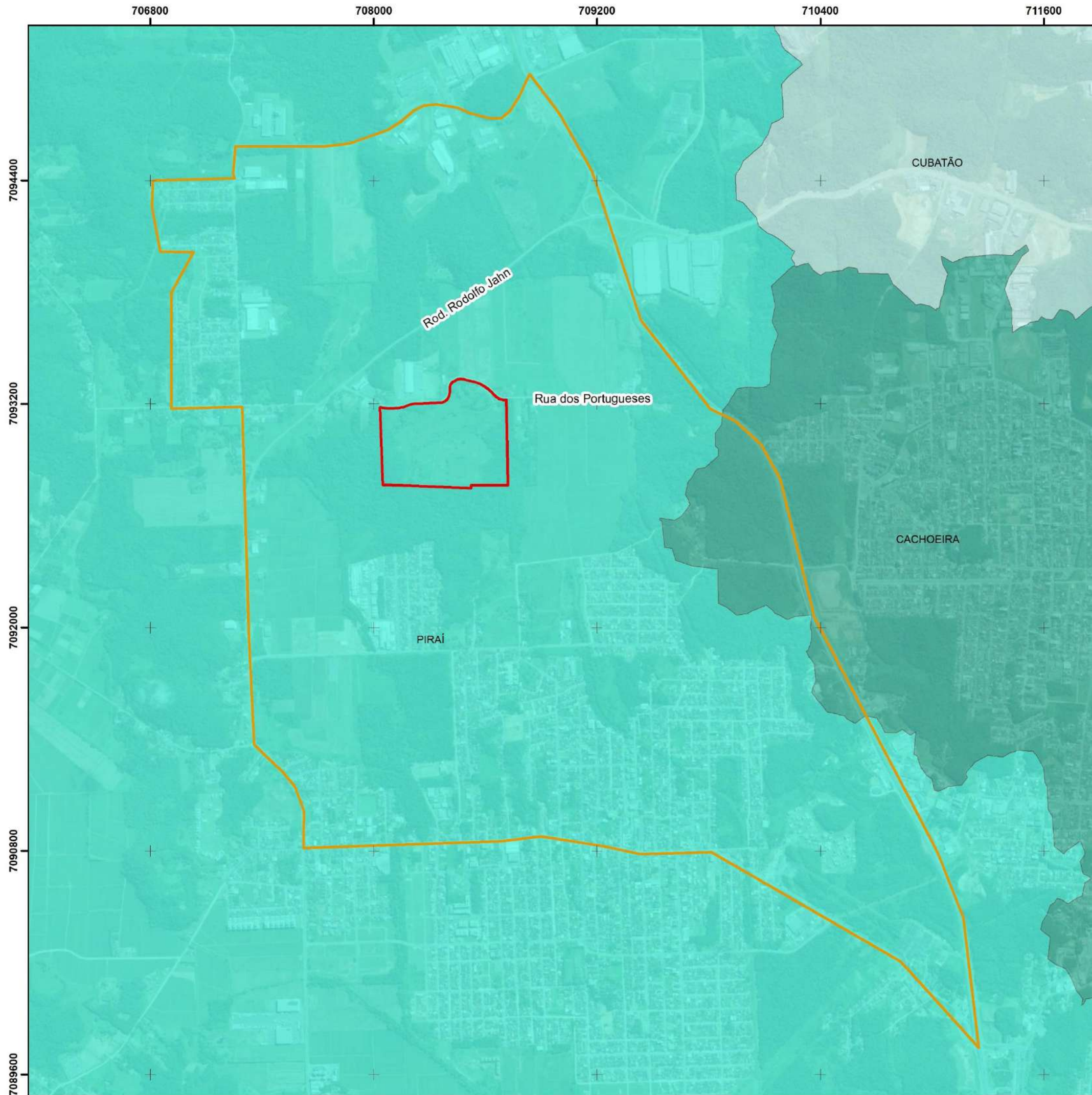
Esta bacia encontra-se inserida na área de três municípios, sendo eles, Joinville (54,2%), Araquari (25,6%) e Guaramirim (20,1%). O bairro Morro do Meio, localizado em Joinville, possui sua área totalmente inserida na bacia do rio Piraí. Parte da área da Zona Industrial Norte e dos bairros Vila Nova, Glória, São Marcos, Nova Brasília, Santa Catarina, Profipo e Itinga também estão inseridos nesta bacia.

Contribuindo para o fluxo do rio principal, tem-se o rio Dona Cristina (18,7 km), rio Águas Vermelhas (18,1 km), rio Quati (15,9 km), rio Mutuca (13,8 km), rio do Salto (12,6 km), rio Jacu (11,8 km) e rio Piraizinho (10,2 km). Sub bacias: Canal Lagoa Bonita, Rio Lagoinha, Rio Motucas e/ ou Botucas, Rio Águas Vermelhas (ou Ribeirão das Águas Vermelhas), Rio Lagoa Dourada, Rio Lagoa Grande, Rio Arataca, Ribeirão Águas Escuras, Rio Lagoa Triste, Ribeirão dos Peixinhos, Canal João Pessoa, Rio Quati, Rio Zoada, Rio Jacu, Arroio Mersa, Rio Água Azul, Ribeirão Margarida, Rio do Salto, Rio Branco, Rio Piraizinho, Canal Caeté, Rio Una, Rio Lagoinha (SILVEIRA, 2009).

Na Bacia hidrográfica do Piraí estão inseridas três unidades de conservação de Joinville. A Área de Proteção Ambiental da Serra Dona Francisca ocupa 18,8% da bacia, a Estação Ecológica do Bracinho ocupa 2,4% e o Parque Ecológico Prefeito Rolf Colin ocupando 2,1%, ou seja, grande parte da área da bacia está protegida por lei, por meio de diferentes categorias de Unidades de Conservação.

O Rio Piraí é de grande importância para a região de Joinville, contribuindo para o abastecimento público com água potável e, também, na manutenção da rizicultura. O referido Rio é afluente do Rio Itapocú e drena uma área total de 569,5 km². Desse total, cerca de 312 km² (54,8%) estão situados no município de Joinville (FATMA, 2002).

Ainda de acordo com FATMA (2002), os efluentes gerados pelas atividades urbanas, nos bairros Vila Nova e Morro do Meio, e o uso de produtos químicos pelas atividades agrícolas são os principais causadores da degradação da qualidade da água na Bacia do Rio Piraí.




Legenda

- Área diretamente afetada - ADA
- Município de Joinville
- Área de influência
- Bacia Hidrográfica do Rio Cachoeira
- Bacia Hidrográfica do Rio Cubatão
- Bacia Hidrográfica do Rio Pirai

N

0 165 330 660 990 M

Referência: Sistema de coordenadas: SIRGAS 2000 UTM Zona 22S; Projeção: Universal Transversa de Mercator; Datum: SIRGAS 2000; Base de vetores: SIMGeo 2023.



PROTENGE URBANISMO LTDA

Estado: Estudo de Impacto de Vizinhança - EIV

Título: Mapa das Bacias Hidrográficas

<small>Data:</small> Março/2023	<small>Autor:</small> Iuri Gabriel Meris	<small>Escala:</small> 1:20.464
---------------------------------	--	---------------------------------

Nota: Direitos autorais protegidos pela Lei nº 5.968 de 14/12/73. Fica vedada a reprodução, alteração, cópia total ou parcial, sem autorização expressa do autor. Folha A3.

7.3 CARACTERÍSTICAS DO RUÍDO DA REGIÃO

Segundo Machado (2004), pode-se afirmar que som é qualquer variação de pressão (*no ar, na água, entre outros*) que o ouvido humano possa captar, enquanto ruído é o som ou o conjunto de sons indesejáveis, desagradáveis, perturbadores. O critério de distinção é o agente perturbador, que pode ser variável, envolvendo o fator psicológico de tolerância de cada indivíduo.

Os níveis de ruído em Joinville são regulamentados pela Lei Complementar nº 478/2017, bem como pela resolução CONDEMA nº 03/2018 e pela norma técnica NBR 10151: 2019 - Acústica – Medição e Avaliação do Ruído em Áreas Habitadas – Aplicação de Uso Geral. Este item do EIV trata tão somente dos níveis de ruídos considerando o uso do empreendimento pelos moradores dos apartamentos, os ruídos esperados para a fase de obras serão discutidos em item específico mais a frente neste EIV.

A referida Lei proíbe a perturbação do sossego e do bem-estar público provocado por fontes sonoras, vibrações ou incômodos de qualquer natureza que extrapolem os níveis máximos de intensidade fixados. A Tabela 23 apresenta os limites máximos permissíveis de ruído, para cada zona de uso, conforme lei Complementar nº 478/2017.

Tabela 23 - Níveis de ruído máximo permissíveis por setor.

TIPO DE ÁREAS	ZONAS DE USO (LEI 470/2017)	DIURNO 07 – 19H DB(A)	NOTURNO 19 – 07H DB(A)
Áreas de sítios e fazendas	ARUC e ARPA	40	35
Área estritamente residencial urbana ou de hospitais ou escolas	SA-05, SE-03, SE-04, SE-05 e AUPA	50	45
Área mista, predominantemente residencial.	SA-01, SA-02, SA-03, SA-04	55	50
Área mista, com vocação comercial e administrativa.	SE-02, SE-06A, SE-09	60	55
Área mista, com vocação recreacional	Faixa Viária, SE-01, SE-08	65	55
Área predominantemente industrial	SE-06, Faixa Rodoviária	70	60

Fonte: Adaptado LEI Complementar nº 478, de 13 de junho de 2017.

Os níveis apresentados na tabela acima servirão como parâmetro para a análise dos níveis sonoros gerados atualmente na AID, caracterizada como sendo de área mista, predominantemente residencial, do município de Joinville. Assim, os níveis de ruído devem se enquadrar nesta zona de uso, sendo para o período diurno 55 dB(A) e 50 dB(A) para período noturno.

7.3.1 Metodologia Para Avaliação dos Ruídos e Procedimentos

A metodologia para aquisição dos dados no entorno da obra foi realizada conforme NBR 10.151:2019, que determina os procedimentos para medições em ambientes externos a edificações, com finalidade de estudo ou fiscalização de poluição sonora de empreendimentos em áreas habitadas.

Para a coleta de dados procedeu-se com um medidor de Nível de Pressão Sonora de Classe I da marca Criffer, modelo Octava em conformidade com os padrões internacionais IEC 60651:1979, IEC 60804:2000 IEC 61260:2014 e ANSI SI.4:1973, previamente aferido conforme o certificado de calibração Nº A0012/2020, com a utilização das normas IEC 61672-3:2013 e IEC 61260:2016, apresentado em anexo a este relatório. Este equipamento foi verificado conforme determina a Norma NBR 10151:2019.

A calibração foi realizada pela PUCRS – Pontifícia Universidade Católica do Rio Grande do Sul, LABELO – Laboratórios Especializados em Eletrônica, Calibração e Ensaios, Rede Brasileira de Calibração, Laboratório de Calibração Acreditado pela Cgcre de acordo com a ABNT NBR ISSO/IEC 17025, sob o número CAL 0024.

Além dos equipamentos supracitados, também foram utilizados para auxiliar as atividades de campo um tripé para o suporte do equipamento (sonômetro), prancheta e mapa com os pontos demarcados, a fim de registrar informações relevantes durante as medições.

Conforme normatizado, o sonômetro deve, antes de cada série de medições, ser ajustado com o calibrador sonoro acoplado ao microfone para verificação da calibração. A chave para verificação deve ser posicionada o mais próximo do limite superior da faixa que será utilizada, considerando o tipo de som encontrado normalmente em áreas residenciais, foi posicionada no nível 94 dB.

Sintetizando os procedimentos para medições no exterior de edificações que a NBR 10151:2019 normatiza, adotaram-se os seguintes:

- As medições foram realizadas com medidor de nível sonoro, conforme especificado na IEC 651 – Sonômetros;
- O sonômetro foi devidamente calibrado para a operação em campo.
- Foram mensurados os níveis utilizando a escala de compensação A;
- No levantamento de níveis de pressão sonora mediu-se externamente aos limites da propriedade que contém a fonte;
- O tempo de medição e integração foi definido como 2min.
- As medições no ambiente externo foram efetuadas a uma altura de 1,2m do solo e, no mínimo, a 1,5m de paredes, edifícios ou outras superfícies refletoras;
- Quando houve indisponibilidade de atender ao item acima, foram adotadas alturas e distâncias diferentes das recomendadas, apresentando assim uma justificativa para o fato;

- As medições foram realizadas pelo menos 2,00 metros de qualquer objeto (muros, cercas, postes, veículos, edificações etc.) a fim de não ocorrer interferências nas medições;
- Na ocorrência de reclamações, as medições devem ser efetuadas nas condições e locais indicados pelo reclamante, devendo ser atendidas as demais condições gerais;
- Todos os valores medidos do nível de pressão sonora foram aproximados ao valor inteiro mais próximo;
- Não foram efetuadas medições na existência de interferências audíveis advindas de fenômenos da natureza (trovões, chuvas fortes, ventos fortes etc.). Em todas as medições, foi utilizado o protetor de vento conforme recomendação da norma NBR 10.151:2019.

Figura 15- Decibelímetro.



Fonte: AMBIENT Engenharia e Consultoria, 2023.

7.3.2 Localização dos pontos de medição de Ruído

Os pontos de monitoramento do ruído ambiente nas proximidades do empreendimento podem ser visualizados no mapa de medição de ruído, apresentado na página a seguir, onde se encontram localizados os 6 (seis) pontos localizados no entorno do imóvel.

Adotados os procedimentos acima descritos, foram mensurados os níveis de ruído nos pontos apresentados no mapa, a Tabela 24 traz a localização dos pontos em coordenadas.

Tabela 24 – Pontos e Localização das medições

PONTOS DE MEDIÇÃO	LOCALIZAÇÃO UTM
P1	22J 708098.00 m E 7093178.00 m S
P2	22J 708237.00 m E 7093198.00 m S
P3	22J 708357.00 m E 7093209.00 m S
P4	22J 708439.00 m E 7093334.00 m S
P5	22J 708592.00 m E 7093306.00 m S
P6	22J 708699.00 m E 7093224.00 m S

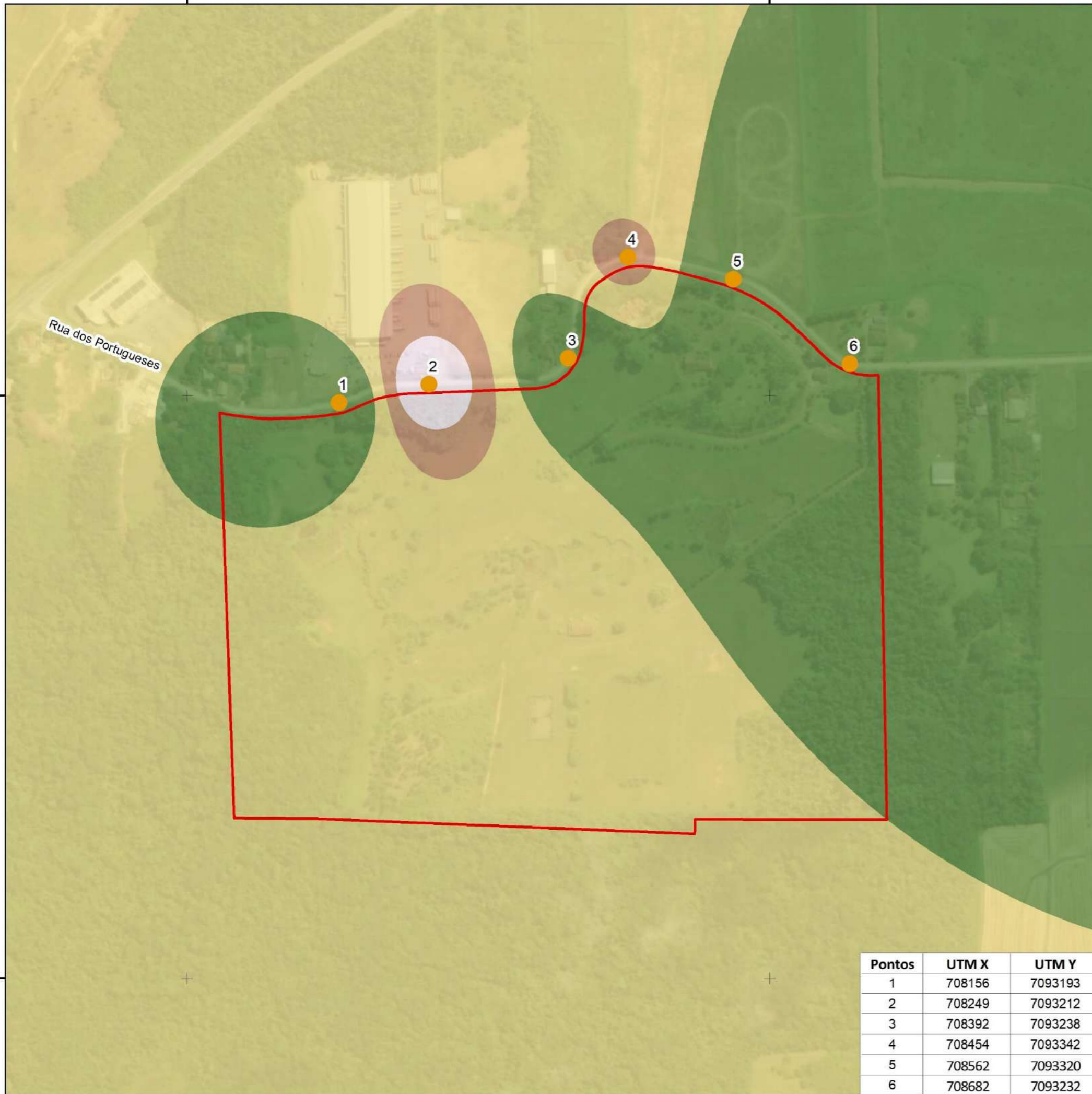
Fonte: AMBIENT Engenharia e Consultoria, 2023.

708000

708600

7093200

7092600



Pontos	UTM X	UTM Y
1	708156	7093193
2	708249	7093212
3	708392	7093238
4	708454	7093342
5	708562	7093320
6	708682	7093232



Legenda

- Área diretamente afetada - ADA
- Município de Joinville
- Pontos de monitoramento de ruído

Decibéis

- 48 - 55
- 55 - 60
- 60 - 65
- 65 - 71,5



Referência: Sistema de coordenadas: SIRGAS 2000 UTM Zona 22S; Projeção: Universal Transversa de Mercator; Datum: SIRGAS 2000; Base de valores: SIMGeo 2023.



PROTENGE URBANISMO LTDA

Estudo: Estudo de Impacto de Vizinhança - EIV
 Título: Mapa de Localização dos Pontos de Monitoramento de Ruído
 Data: Março/2023 | Autor: Iuri Gabriel Meris | Escala: 1:4000
 Nota: Direitos autorais protegidos pelo Lei nº 5.988 de 14/12/73. Fica vedada a reprodução, alteração, cópia total ou parcial, sem autorização expressa do autor. Folha A3.

7.3.3 Resultados

As medições de ruídos foram realizadas no dia e horário apresentado na Tabela 25.

Tabela 25 – Data e horário das medições

DATA	HORA INÍCIO
01/03/2023	15:00

Fonte: AMBIENT Engenharia e Consultoria, 2023.

Na Tabela 26, é possível visualizar os níveis mensurados em cada ponto e o limite permissível para a região da ADA.

Tabela 26 - Resultados e comparativo das medições sonoras obtidas em 01/03/2022.

PONTOS DE MEDIÇÃO	RUÍDO MEDIDO DB(A)	LIMITE PARA A ZONA DE USO
P1	48,99	55
P2	70,44	55
P3	49,16	55
P4	61,85	55
P5	48,34	55
P6	54,09	55

Fonte: AMBIENT Engenharia e Consultoria, 2023.

7.3.4 Interpretação dos Resultados

A partir dos dados apresentados na Tabela 26 fica caracterizado que o ruído de fundo sem o empreendimento se enquadra em quase todos os pontos ao limite de 55 dB. Destaca-se que durante as medições de níveis sonoros, as maiores fontes geradoras de ruídos foram os veículos automotores que circulavam pelas ruas.

É importante salientar que este capítulo do EIV representa apenas os ruídos durante a fase de operação do empreendimento, sendo demonstrados em item específico os níveis de pressão sonora decorrentes das atividades de implantação do empreendimento.

Sendo assim, analisando as características dos imóveis da região, que possuem uso semelhante ao empreendimento, entende-se que os níveis de ruído no local não serão afetados devido à inserção do edifício residencial.

Tabela 27 - Impacto Associado ao item Descrito

AÇÕES DO EMPREENDIMENTO	TIPO DO IMPACTO	DIRETO OU INDIRETO	TEMPO DO IMPACTO	PRAZO DE PERMANÊNCIA	FASE	MEDIDA MITIGATÓRIA OU COMPENSATÓRIA
Geração de Ruído	Negativo	Direto	Longo Prazo	Permanente	Operação / Funcionamento	Ruído residencial abaixo do aferido atualmente

Fonte: AMBIENT Engenharia e Consultoria, 2023.

7.4 CARACTERÍSTICAS DE VENTILAÇÃO E ILUMINAÇÃO

7.4.1 Ventilação Natural

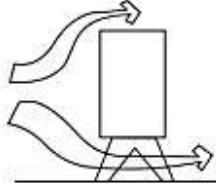
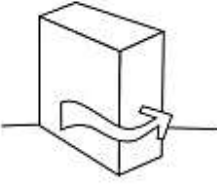

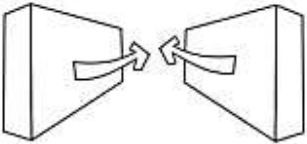
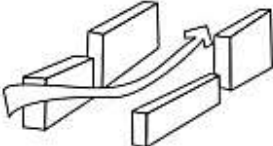

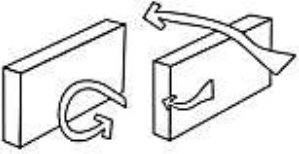
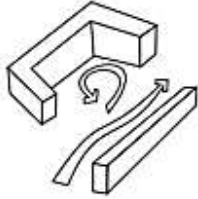
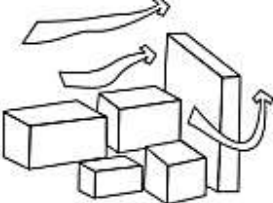
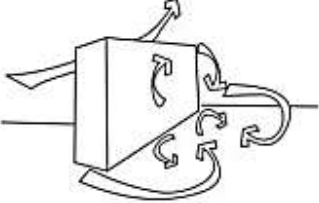
Os ventos são resultados de diferenças de pressões atmosféricas e são caracterizados por sua direção, velocidade e frequência. Em algumas situações as construções de alguns empreendimentos podem alterar completamente a direção dos ventos nas fachadas da vizinhança.

Segundo (Souza, 2006), os efeitos ocasionados por construções em relação aos ventos, podem ser classificados em:

- Efeito Pilotis: Ocorre quando o vento entra sob o edifício de maneira difusa e sai em uma única direção;
- Efeito Esquina: Ocorre a aceleração da velocidade do vento nos cantos dos edifícios;
- Efeito Barreira: O edifício barra a passagem do vento, criando um desvio em espiral após a passagem pela edificação;
- Efeito Venturi: Funil formado por dois edifícios próximos, acelerando a velocidade do vento devido ao estrangulamento entre os edifícios;
- Efeito de Canalização: Formado quando o vento flui por um canal formado pela implantação de vários edifícios na mesma direção;
- Efeito Redemoinho: Ocorre quando o fluxo de vento se separa da superfície dos edifícios, formando uma zona de redemoinho do ar;
- Efeito de Zonas de Pressões Diferentes: Formado quando os edifícios estão ortogonais à direção do vento;
- Efeito Malha: Acontece quando há justaposição de edifícios de qualquer altura, formando um alvéolo;
- Efeito Pirâmide: Formado quando os edifícios, devido a sua forma, não oferecem grande resistência ao vento;
- Efeito Esteira: Ocorre quando há circulação do ar em redemoinho na parte posterior em relação à direção do vento.

Na Figura 16 apresentam-se as formas dos obstáculos dos edifícios e a conseqüente alteração na direção do fluxo de ventos nas regiões posteriores as barreiras.

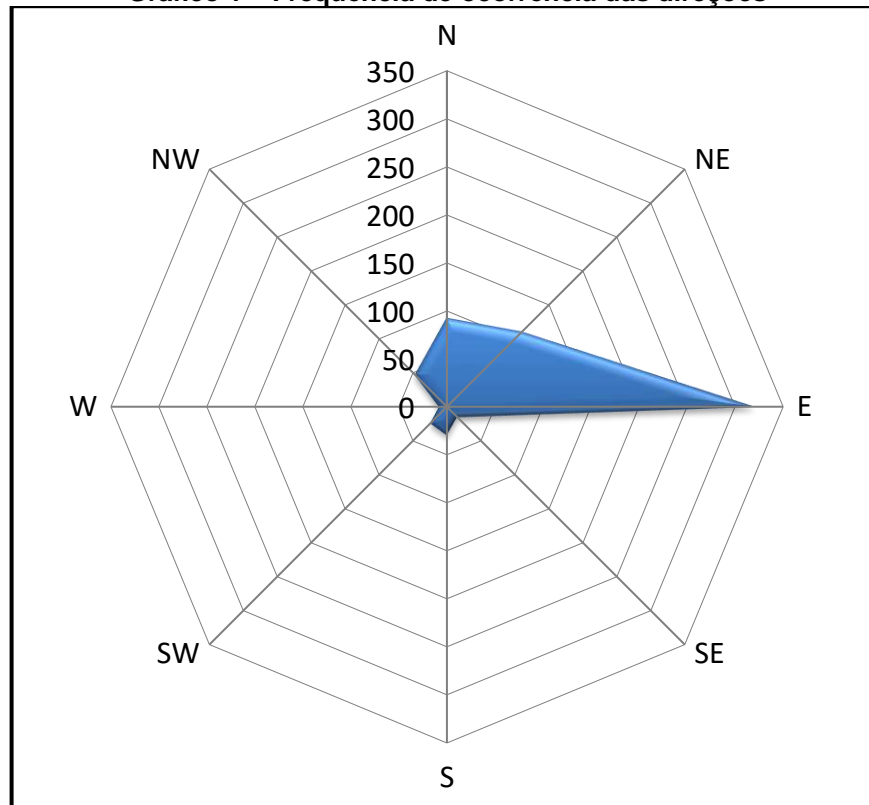
Figura 16- Efeitos aerodinâmicos produzidos pela forma das edificações ao seu entorno.

<p style="text-align: center;">Efeito Pilotis</p> 	<p style="text-align: center;">Efeito Esquina</p> 
<p style="text-align: center;">Efeito Barreira</p> 	<p style="text-align: center;">Efeito Venturi</p> 
<p style="text-align: center;">Efeito de Canalização</p> 	<p style="text-align: center;">Efeito de Zona de Sucção</p> 
<p style="text-align: center;">Efeito das Zonas de Pressão Diferentes</p> 	<p style="text-align: center;">Efeito Malha</p> 
<p style="text-align: center;">Efeito Pirâmide</p> 	<p style="text-align: center;">Efeito Esteira</p> 

Fonte: Souza, 2006.

Para identificação dos efeitos que podem ser ocasionados pela construção do edifício foram utilizados dados da Estação Meteorológica de Monitoramento da Defesa Civil Ceasa, localizada no município de Joinville/SC, a estação mais próxima ao empreendimento. Os dados utilizados datam de 01 de janeiro de 2019 a 16 de novembro de 2020. No Gráfico 1, pode-se observar que a direção predominante dos ventos na região do empreendimento é leste, seguido pela direção nordeste.

Gráfico 1 – Frequência de ocorrência das direções



Fonte: Estação Meteorológica da Defesa Civil, 2020.

No entorno do empreendimento, o relevo é caracterizado por um relevo ondulado, onde pode-se identificar barreiras naturais de relevo e vegetação que interferem na circulação dos ventos, principalmente a Leste do empreendimento, porém, não constituem barreira para os ventos predominantes da região. As barreiras artificiais identificadas na área de influência são de menores dimensões se comparadas ao empreendimento estudado.

Nas direções em que predominaram os registros de vento na região, norte e leste, segundo dados da Estação Meteorológica da Defesa Civil, foram observadas principalmente barreiras artificiais de pequeno porte.

Devido às características construtivas do empreendimento a ser implantado e a vizinhança imediata, pode-se destacar que não terá impacto na ventilação, por se tratar de casas térreas de no máximo dois pavimentos.

Tabela 28 - Impacto associado ao item descrito.

AÇÕES DO EMPREENDIMENTO	TIPO DO IMPACTO	DIRETO OU INDIRETO	TEMPO DO IMPACTO	PRAZO DE PERMANÊNCIA	FASE	MEDIDA MITIGATÓRIA OU COMPENSATÓRIA
Influência na ventilação	Nulo	Direto	Longo Prazo	Permanente	Operação / funcionamento	Inexistência de zonas de estagnação total, construções dispersas na implantação por tratar-se de condomínio de residências unifamiliares

Fonte: AMBIENT Engenharia e Consultoria, 2023.

7.4.2 Iluminação natural

A iluminação natural é um importante fator de bem-estar e saúde para o ser humano, além de ser primordial para diversas espécies que dependem de sua energia para o metabolismo.

Para uma edificação, o aproveitamento da iluminação natural contribui para o racionamento de energia elétrica, visto que diminui a necessidade da utilização de luminosidade artificial, bem como, previne danos na edificação ocasionados por umidade e mantém o conforto térmico.

Por meio de simulações de incidências de luz solar no empreendimento, com utilização do software *SketchUp Pro 2022*, georreferenciou-se no próprio programa a localização do empreendimento, realizando modelagens de volumetria considerando cada quadra como um bloco único de 6 metros de altura, de modo a projetar a pior situação nos solstícios e equinócios. Foram adotados os horários de 9h00, 12h00 e 15h00. As figuras abaixo apresentam as simulações descritas.

Figura 17- Projeção de sombra - equinócio de outono - 9h00.



Fonte: AMBIENT Engenharia e Consultoria, 2023.

Figura 18- Projeção de sombra - equinócio de outono - 12h00.



Fonte: AMBIENT Engenharia e Consultoria, 2023.

Figura 19- Projeção de sombra - equinócio de outono - 15h00.



Fonte: AMBIENT Engenharia e Consultoria, 2023.

Figura 20- Projeção de sombra - Solstício de inverno - 9h00.



Fonte: AMBIENT Engenharia e Consultoria, 2023.

Figura 21- Projeção de sombra - Solstício de inverno - 12h00.



Fonte: AMBIENT Engenharia e Consultoria, 2023.

Figura 22- Projeção de sombra - Solstício de inverno - 15h00.



Fonte: AMBIENT Engenharia e Consultoria, 2023.

Figura 23- Projeção de sombra - equinócio de primavera - 9h00.



Fonte: AMBIENT Engenharia e Consultoria, 2023.

Figura 24- Projeção de sombra - equinócio de primavera - 12h00.



Fonte: AMBIENT Engenharia e Consultoria, 2023.

Figura 25- Projeção de sombra - equinócio de primavera - 15h00.



Fonte: AMBIENT Engenharia e Consultoria, 2023.

Figura 26- Projeção de sombra - Solstício de verão - 9h00.



Fonte: AMBIENT Engenharia e Consultoria, 2023.

Figura 27- Projeção de sombra - Solstício de verão - 12h00.



Fonte: AMBIENT Engenharia e Consultoria, 2023.

Figura 28- Projeção de sombra - Solstício de verão - 15h00.



Fonte: AMBIENT Engenharia e Consultoria, 2023.

Com base nas projeções de sombras, pode-se observar que nenhuma área apresentará sombra total, todas as sombras ficarão dentro da área de influencia direta, uma vez que receberão iluminação solar em diferentes horários. Vale ressaltar que essas projeções são feitas como se o terreno fosse um plano infinito, ou seja, sem nenhuma barreira física natural, portanto, a simulação representa o pior caso possível, ocorrendo sombra tão somente em momentos específicos do dia.

Tabela 29 – Impacto associado ao item descrito.

AÇÕES DO EMPREENDIMENTO	TIPO DO IMPACTO	DIRETO OU INDIRETO	TEMPO DO IMPACTO	PRAZO DE PERMANÊNCIA	FASE	MEDIDA MITIGATÓRIA OU COMPENSATÓRIA
Influência na iluminação natural	Nulo	Direto	Longo Prazo	Permanente	Operação / Funcionamento	Volumetria de acordo com as Leis de Uso e Ocupação. Sem criação de sombra total em nenhum imóvel da Área de Influência.

Fonte: AMBIENT Engenharia e Consultoria, 2023.

8 IMPACTOS NA INFRAESTRUTURA URBANA INSTALADA

8.1 EQUIPAMENTOS URBANOS

De acordo com a NBR 9284:1986 equipamentos urbanos são definidos como:

Todos os bens públicos e privados, de utilidade pública, destinados à prestação de serviços necessários ao funcionamento da cidade, implantados mediante autorização do poder público, em espaços públicos e privados.

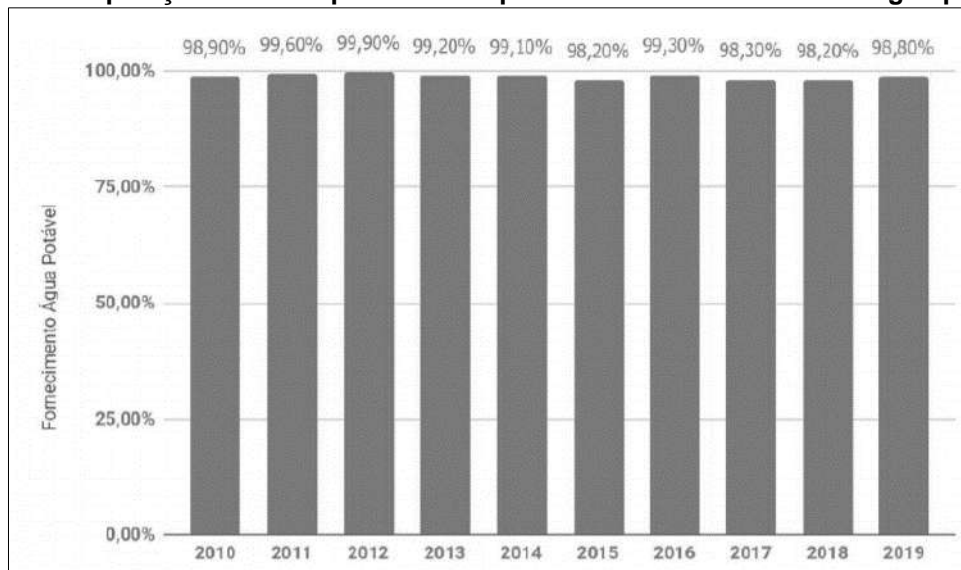
Apesar de ocorrer a vinda de novos moradores para a região com a implantação do empreendimento, a utilização dos equipamentos urbanos encontrados implicará em impactos mínimos, frente aos valores atuais, conforme exposto nos subcapítulos 6.3.3 e 6.3.4.

Levando em conta o nível econômico apresentado pela população do novo condomínio, haverá a utilização considerável dos serviços privados.

8.2 ABASTECIMENTO DE ÁGUA

Segundo o último levantamento realizado no ano de 2019, Joinville possuía cerca de 154.098 ligações ativas de abastecimento de água. A capacidade de água potável instalada é de aproximadamente 1.375 litros/segundo, o volume produzido de 65.131.088 m³, e a extensão da rede de é de 2.252 km (SEPUD, 2020). A população atendida pelo sistema público de abastecimento de água potável costuma variar ao longo dos anos, como pode ser observado no gráfico da **Figura 36** e, atualmente corresponde a 98,80% da população.

Figura 29- População atendida pelo sistema público de abastecimento de água potável.



Fonte: Companhia Águas de Joinville- CAJ, 2020.

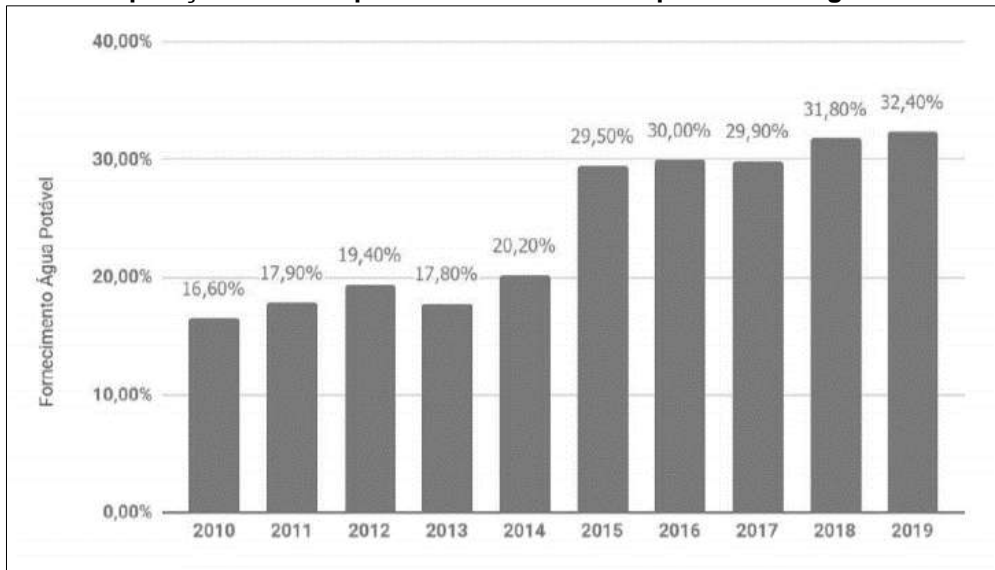
Especificamente na área de estudo, com base na Declaração de Viabilidade Técnica- DVT nº 001/2023, resultou “viabilidade técnica positiva com necessidade de obras”: Deverá ser executada uma ampliação de 850 metros de rede DN 160mm, entroncamento na DN 250mm na Rua Anaburgo (implantação da obra PDA I-5c2).

8.3 REDE DE COLETA DE ESGOTO

A Companhia de Saneamento Básico Águas de Joinville é responsável pela implantação e operação da rede de esgoto municipal. Atualmente a companhia conta com 4 (quatro) Estações de Tratamento de Esgotos - ETE, uma na região denominada Morro do Amaral, na zona rural de Joinville e as outras localizadas nos bairros Profipo (Santa Catarina), Espinheiros e Jarivatuba.

Os números em relação ao atendimento ao tratamento de esgoto no município de Joinville entre os anos de 2010 a 2019 podem ser visualizados na Figura 30.

Figura 30- População atendida por coleta e tratamento público de esgoto em Joinville.



Fonte: Ministério do Desenvolvimento Regional; IBGE (população estimada), 2019.

A população atendida pela rede de esgoto é de 191.371 habitantes, o que corresponde à 32,4% da população.

Na área onde será instalado o empreendimento, a análise da capacidade de atendimento do Sistema Público de Coleta e Tratamento de Esgoto Sanitário resultou na “viabilidade técnica negativa”, uma vez que a capacidade estrutural do Sistema Público de Coleta e Tratamento de Esgoto Sanitário não atende à demanda do empreendimento e esta causará prejuízo técnico e/ou econômico à operação do sistema, pois não se encontra em área de expansão da rede coletora de esgoto.

O projeto de esgotamento sanitário (PROJ), assim como todos ou outros projetos pertinentes, deverão atender às normas legais e infralegais, especialmente as prescritas pela Associação Brasileira de Normas Técnicas – ABNT, pela Agência Reguladora dos Serviços de Água e Esgoto e pela própria concessionária.

Tabela 30 - Impacto associado ao item descrito.

AÇÕES DO EMPREENDIMENTO	TIPO DO IMPACTO	DIRETO OU INDIRETO	TEMPO DO IMPACTO	PRAZO DE PERMANÊNCIA	FASE	MEDIDA MITIGATÓRIA OU COMPENSATÓRIA
Uso de água e geração de esgoto	Negativo	Direto	Longo Prazo	Permanente	Operação / funcionamento	Ampliação da rede de abastecimento de água para atendimento e implantação de Estação de Tratamento de Efluentes – ETE própria

Fonte: AMBIENT Engenharia e Consultoria, 2023.

8.4 FORNECIMENTO DE ENERGIA ELÉTRICA

A energia elétrica do município de Joinville é fornecida pela concessionária Centrais Elétricas de Santa Catarina – CELESC, a qual possui capacidade para atender a demanda gerada pelo empreendimento.

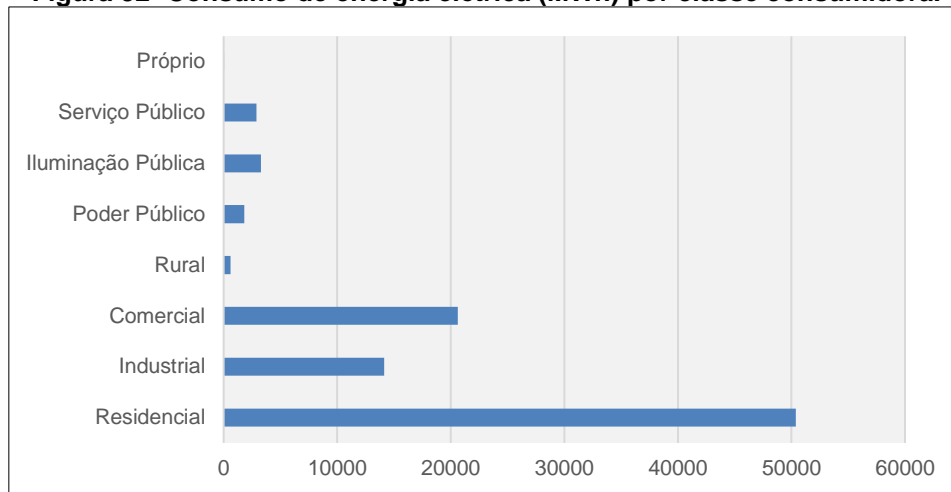
Figura 31- Rede de abastecimento de energia elétrica na Rua dos Portugueses.



Fonte: AMBIENT Engenharia e Consultoria, 2023.

Segundo dados disponibilizados pela Centrais Elétricas de Santa Catarina (CELESC, 2020), a classe que mais consome energia elétrica em Joinville é a residencial, sendo responsável por aproximadamente 53% do total consumido. O consumo em MWh de todas as classes pode ser visualizado no gráfico a seguir:

Figura 32- Consumo de energia elétrica (MWh) por classe consumidora.



Fonte: CELESC (2020).

Tabela 31 - Impacto associado ao item descrito

AÇÕES DO EMPREENDIMENTO	TIPO DO IMPACTO	DIRETO OU INDIRETO	TEMPO DO IMPACTO	PRAZO DE PERMANÊNCIA	FASE	MEDIDA MITIGATÓRIA OU COMPENSATÓRIA
Uso de energia elétrica	Negativo	Direto	Longo Prazo	Permanente	Operação/ Funcionamento	Parceria com a CELESC para reforço de rede e abastecimento direto na rede de média tensão com Subestação própria

Fonte: AMBIENT Engenharia e Consultoria, 2023.

8.5 REDE DE TELEFONIA

Na pesquisa de campo, foi solicitada Declaração de Viabilidade para a empresa Oi Telecomunicações. Segundo a declaração, a empresa atende atualmente a região do imóvel com serviço de internet e telefonia fixa via cabo metálico e fibra ótica, e, futuramente, pretende disponibilizar ainda o serviço de TV.

Assim, o incremento populacional referente ao empreendimento deverá ser absorvido pelas companhias de telecomunicações à medida que ocorre o crescimento do município, tornando tais serviços de melhor qualidade e mais acessíveis sob o ponto de vista financeiro.

Tabela 32 - Impacto associado ao item descrito

AÇÕES DO EMPREENDIMENTO	TIPO DO IMPACTO	DIRETO OU INDIRETO	TEMPO DO IMPACTO	PRAZO DE PERMANÊNCIA	FASE	MEDIDA MITIGATÓRIA OU COMPENSATÓRIA
Incremento demanda de rede de telefonia da região	Nulo	Direto	Longo Prazo	Permanente	Operação / funcionamento	Não se aplica

Fonte: AMBIENT Engenharia e Consultoria, 2023.

8.6 RESÍDUOS SÓLIDOS URBANOS – RSU

Os resíduos sólidos urbanos são os resíduos comuns gerados nas residências, estabelecimentos comerciais, públicos, institucionais e de prestação de serviços, e incluem também os resíduos recicláveis, coletados por veículo especialmente adaptado e identificado (AMBIENTAL, 2020).

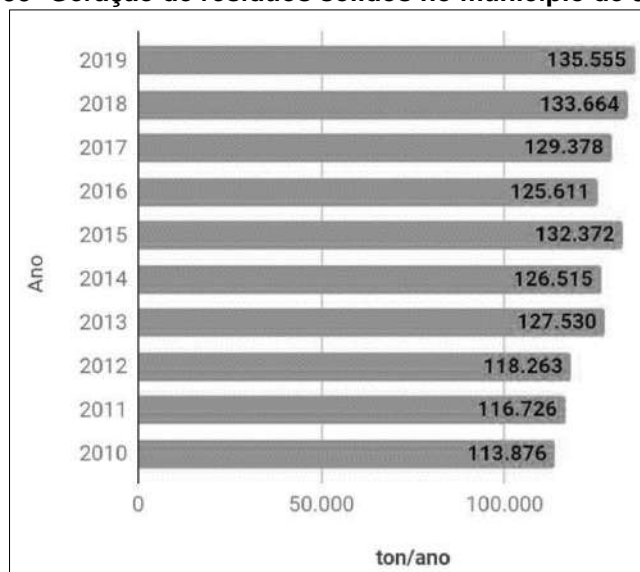
No município, toda a população é atendida pela coleta pública de resíduos sólidos, a qual acontece por meio de contrato de concessão municipal, sendo a Ambiental Limpeza Urbana e Saneamento Ltda. a empresa responsável pela coleta, transporte, transbordo, tratamento e destinação final dos resíduos sólidos compactáveis. A coleta é realizada diariamente no centro e principais avenidas da cidade e três vezes por semana nos bairros, conforme a setorização de cada região (AMBIENTAL, 2020).

A coleta é realizada diariamente no centro e principais avenidas da cidade e três vezes por semana nos bairros, conforme a setorização de cada região (AMBIENTAL, 2020).

Os resíduos comuns são encaminhados ao aterro sanitário localizado no município de Brusque-SC, e os recicláveis possuem os locais de entrega determinados pelo município e encaminhados para as associações e cooperativas de reciclagem (AMBIENTAL, 2020).

Ainda, desde o ano de 2016 observa-se o aumento dos resíduos sólidos gerados no município, o que está em consonância com o aumento populacional, conforme o gráfico da Figura 33- Geração de resíduos sólidos no município de Joinville.

Figura 33- Geração de resíduos sólidos no município de Joinville.



Fonte: SEPUD (2020).

A instalação das lixeiras no futuro empreendimento deverá ser realizada de forma que o acesso às mesmas ocorra pela via pública. Além disso, os resíduos deverão ser acondicionados em sacos plásticos reforçados, de forma que o peso não provoque a sua ruptura.

Para minimizar os impactos devido ao acúmulo de resíduos na fase de operação do empreendimento, deverão ser previstas lixeiras na face frontal do imóvel, para armazenamento temporário dos resíduos recicláveis e não recicláveis.

Conforme detalhamento em projeto e com intuito de evitar a aglomeração de vetores e insetos, o local de armazenamento de resíduos será fechado, com divisória para segregação de recicláveis e não recicláveis e acesso por duas portas externas voltadas à fachada do empreendimento. Cada compartimento contará com torneira interna e ralo de drenagem ligado ao sistema de esgoto sanitário.

Tabela 33 - Impacto associado ao item descrito

AÇÕES DO EMPREENDIMENTO	TIPO DO IMPACTO	DIRETO OU INDIRETO	TEMPO DO IMPACTO	PRAZO DE PERMANÊNCIA	FASE	MEDIDA MITIGATÓRIA OU COMPENSATÓRIA
Geração de Resíduos	Negativo	Direto	Longo Prazo	Permanente	Operação / Funcionamento	Acomodação adequada dos resíduos e manutenção periódica das lixeiras;
						Compartimentação dos abrigos, com acesso direto à via;
						Recipientes para coleta seletiva de acordo com as instruções da Política Nacional de Resíduos Sólidos.

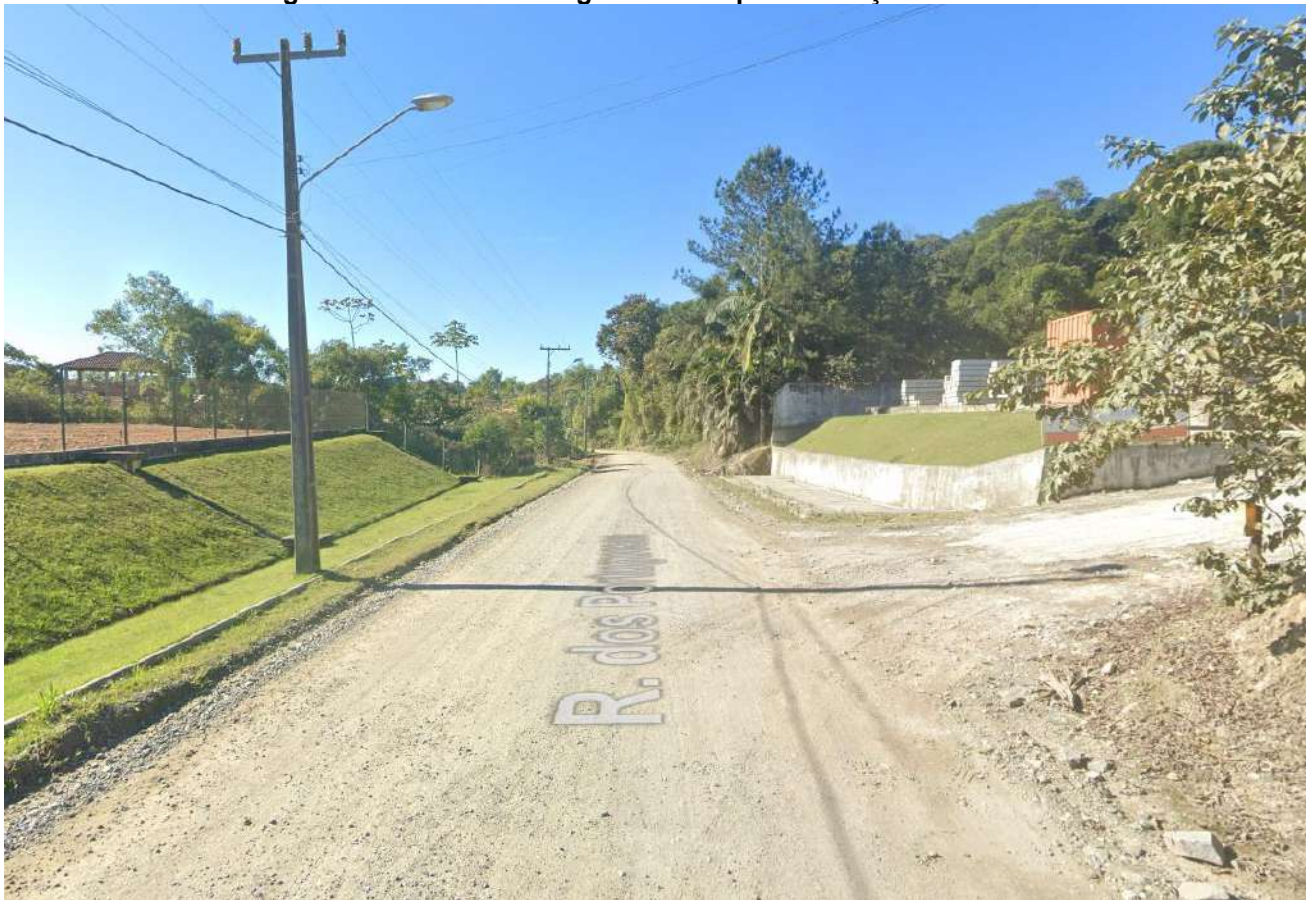
Fonte: AMBIENT Engenharia e Consultoria, 2023.

8.7 PAVIMENTAÇÃO

A Rua dos Portugueses, via de acesso do empreendimento, não possui pavimentação asfáltica, mas está com condições visuais satisfatórias de conservação.

Os potenciais impactos no sistema viário existente ocorrerão durante a fase de construção do empreendimento, devido a circulação de veículos pesados utilizados para a movimentação dos insumos da obra.

Figura 34- Rua dos Portugueses sem pavimentação asfáltica.



Fonte: Google maps, 2021.

Tabela 34 - Impacto associado ao item descrito

AÇÕES DO EMPREENDIMENTO	TIPO DO IMPACTO	DIRETO OU INDIRETO	TEMPO DO IMPACTO	PRAZO DE PERMANÊNCIA	FASE	MEDIDA MITIGATÓRIA OU COMPENSATÓRIA
Movimentação de veículos de médio/ grande porte	Negativo	Direto	Curto Prazo	Temporário	Implantação	Manutenção adequada das vias do entorno que sofrerem danos devido à instalação do empreendimento.
						Previsão de área a ser futuramente doada ao município, para criação e um novo eixo viário – Rua dos Suíços – Rua dos Portugueses

Fonte: AMBIENT Engenharia e Consultoria, 2023.

8.8 ILUMINAÇÃO PÚBLICA

Considera-se serviço de iluminação pública aquele destinado a iluminar vias e logradouros públicos, bem como quaisquer outros bens públicos de uso comum. Segundo a Agência Nacional de Energia Elétrica - ANEEL, a contribuição destinada ao custeio do serviço de iluminação pública é paga por todos os consumidores, através da Contribuição para Custeio do Serviço de Iluminação Pública – COSIP, conforme Lei Complementar nº 116, de 15 de dezembro de 2016.

Com a implantação do empreendimento, o número de unidades habitacionais que contribuem com o pagamento do COSIP aumentará e, conseqüentemente, o setor público disporá de maior valor para o investimento e a manutenção do sistema de iluminação nas proximidades do imóvel.

O sistema de iluminação pública da Rua Alberto Felipe pode ser visualizado na Figura 35.

Figura 35- Sistema de iluminação pública localizada na Rua dos Portugueses.



Fonte: Google Maps, 2021.

Tabela 35 - Impacto associado ao item descrito

AÇÕES DO EMPREENDIMENTO	TIPO DO IMPACTO	DIRETO OU INDIRETO	TEMPO DO IMPACTO	PRAZO DE PERMANÊNCIA	FASE	MEDIDA MITIGATÓRIA OU COMPENSATÓRIA
Utilização de Iluminação Pública	Positivo	Direto	Longo Prazo	Permanente	Operação	Acréscimo na arrecadação municipal de COSIP para implantação e manutenção dos sistemas públicos de iluminação.

Fonte: AMBIENT Engenharia e Consultoria, 2023.

8.9 SISTEMA DE DRENAGEM

8.9.1 Tempo de concentração

O tempo de concentração de uma Bacia Hidrográfica é o tempo necessário para que toda a sua área contribua para o escoamento na seção de saída do rio principal ou da tubulação de drenagem. Os fatores que influenciam na determinação de um tempo de concentração são a forma da bacia, declividade, tipo de cobertura vegetal, condições do solo e a distância entre o ponto mais afastado da bacia e sua saída.

Como a área em estudo possui dimensões relativamente pequenas, sem talvegue natural definido, sem grandes declividades, característica comum em sistemas de micro drenagem urbana, se adotou para determinação da intensidade da chuva de projeto o tempo de concentração mínimo recomendado para as obras de drenagem superficial, igual a **10 minutos**.

8.9.2 Período de Retorno

A escolha da tormenta de projeto para as obras de drenagem urbana deve considerar a natureza do local estudado. Para tanto, são levados em consideração os riscos envolvidos quanto à segurança da população e as perdas materiais.

A probabilidade de ocorrer, pelo menos, uma tormenta de período de retorno de “T” anos num período “N” de anos é obtida por uma distribuição binominal e expressa por:

$$R = 1 - (1 - 1/T)^N$$

Onde:

T - Período de retorno da tormenta (anos);

N - Vida útil da obra (anos)

As dificuldades existentes na escolha do período de retorno levam a escolher valores aceitos pelo meio técnico. Essa escolha deve ser analisada com maior critério, principalmente nas grandes cidades, onde o grau de impermeabilização e a complexidade do sistema de drenagem são muito grandes, o que agrava as consequências das cheias. A Tabela 36 apresenta os períodos de retorno usualmente utilizados para cada tipo de obra.

Tabela 36 – Período de Retorno Convencionado

TIPO DE OBRA	TIPO DE OCUPAÇÃO	T (ANOS)
Microdrenagem	Residencial	5
	Comercial	5-10
	Vias de tráfego expressas	10-25
	Terminais e áreas correlatadas	10-25
Macro-drenagem	Áreas residenciais e comerciais	25-100
	Bacias de Detenção	
	Definição do volume útil	10-100
	Extravasão de emergência	100-500
	Pontes urbanas e rodoviárias	100

Fonte: AMBIENT Engenharia e Consultoria, 2022.

Para a elaboração deste laudo, será adotado um período de retorno de chuvas de **10 anos**, visando a proteção socioeconômica e ambiental do empreendimento.

8.9.3 Coeficiente de escoamento

O escoamento superficial pode ser definido como a parcela do ciclo hidrológico que escoar sobre a superfície do terreno (MIGUEZ *et al*, 2016).

O coeficiente de escoamento nada mais é que a representação numérica para a parcela de escoamento do local, varia de 0 a 1, ou seja, uma razão do volume total escoado pelo volume total precipitado. Ele é diretamente influenciado pelas condições climáticas e fisiológicas da bacia. Para a determinação do coeficiente de escoamento superficial levaram-se em conta as áreas, usos do solo e a impermeabilização da área de estudo.

Considerando o uso e ocupação do solo, adotar-se-á neste estudo os seguintes critérios de impermeabilização:

Tabela 37 – Coeficientes de escoamento para cada tipo de uso

TIPO DE USO	COEFICIENTE DE ESCOAMENTO
Empreendimento Pré-Implantação (Vegetação Rasteira com indivíduos arbóreos)	0,35
Empreendimento Pós-Implantação	0,60

Fonte: AMBIENT Engenharia e Consultoria, 2023.

8.9.4 Procedimentos de Dados Pluviométricos

Podem-se identificar dois grandes grupos de variáveis envolvidas no processo, as variáveis experimentais e as teóricas, sendo classificadas como:

Variáveis Experimentais – São dados obtidos das estações meteorológicas, medidos por equipamentos e métodos experimentais, como a altura pluviométrica.

Variáveis Teóricas – São todas as variáveis encontradas por meio de tratamento e análise de dados, seja derivada de dados experimentais ou de outros dados teóricos, como intensidade, duração e frequência.

Quando se fala em eventos pluviométricos extremos verifica-se uma relação entre estes e a intensidade de precipitação. A forma mais simples de relacionar os eventos hidrológicos de precipitação com a frequência de ocorrência e a duração são as relações I.D.F., ou as chamadas equações de chuva.

Correlacionando intensidade e duração das chuvas verifica-se que quanto mais intensas forem as precipitações, menor é a sua duração. A relação cronológica das maiores intensidades para cada duração pode ser obtida de uma série de registros pluviométricos de tormentas intensas. Da mesma forma, quanto menor for o risco maior a intensidade (VILLELA, 1975).

As séries anuais baseiam-se na seleção das maiores precipitações anuais de uma duração escolhida, retirada dos dados coletados de uma estação pluviográfica. A esta série de valores é ajustada uma distribuição de probabilidade, através do método gráfico obtendo-se uma equação de intensidade em função da frequência, para uma dada duração (WILKEN, 1978).

Para o estudo em questão utilizou-se a equação desenvolvida por Back (2002) para chuvas intensas em Joinville – SC:

$$i = \frac{641,7 \times T^{0,229}}{(t + 8,8)^{0,6859}}$$

Onde:

i – Intensidade de Chuva (mm/min);

T – Período de Retorno (anos);

t – Duração da Chuva (min).

Portanto, para a bacia em estudo, a intensidade de chuva utilizada se dará conforme Tabela 38.

Tabela 38 – Cálculo intensidade de precipitação

TEMPO DE RETORNO (ANOS)	TEMPO DE DURAÇÃO DA CHUVA (MIN)	INTENSIDADE MÉDIA DA CHUVA (MM/MIN)
10	10	2,422

Fonte: AMBIENT Engenharia e Consultoria, 2023.

8.9.5 Cenário atual sem o empreendimento

Para o cálculo da vazão de pico de escoamento superficial, considerando o imóvel no cenário atual, pré-empreendimento, calcula-se através do método Racional de descarga de bacias, proposta no Manual de Hidrologia do DNIT, definida por:

$$Q_p = K \cdot \frac{C \cdot i_{t,T} \cdot A}{60.000}$$

Sendo:

Q_p - vazão de pico (m³/s);

C – Coeficiente de Escoamento;

$i_{t,T}$ – intensidade média da chuva para uma duração t e um tempo de retorno T (mm/min);

A – Área da bacia hidrográfica (m²).

K – O fator de correção de distribuição das chuvas sendo igual a 1 (um) para bacias menores que 1 km².

A Tabela 39 apresenta os dados utilizados para o cálculo da vazão de pico da bacia.

Tabela 39 – Cálculo vazão de pico

INTENSIDADE MÉDIA DA CHUVA (MM/MIN)	COEFICIENTE DE ESCOAMENTO	ÁREA DA BACIA CONTRIBUINTE (M ²)	VAZÃO DE PICO (M ³ /S)
2,4223	0,35	323.679,95	4,57

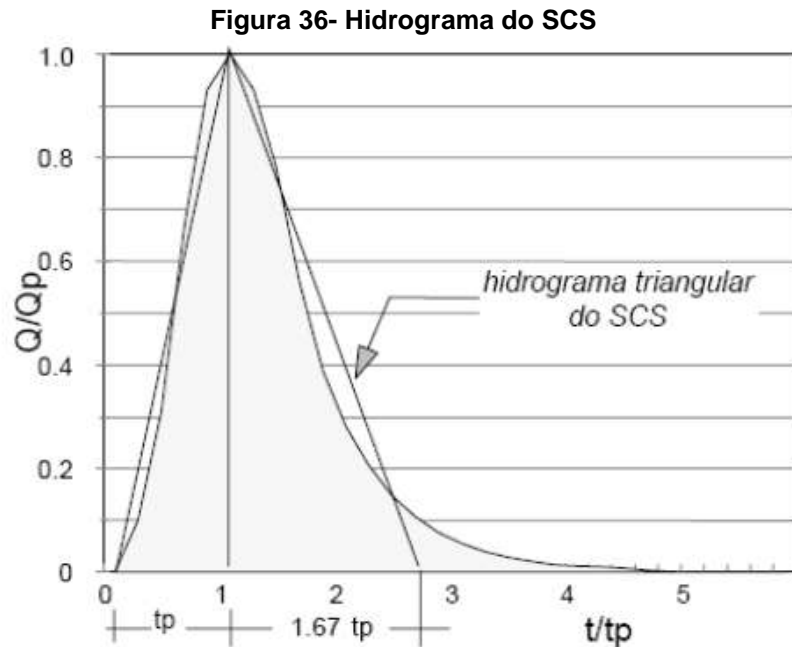
Fonte: AMBIENT Engenharia e Consultoria, 2023.

Segundo Vem Te Chow (1998), o tempo de pico (t_p) estimado considerando estudos em bacias de grande e pequenas dimensões possui a seguinte relação:

$$t_p = 0,6 \times t_c$$

Por t_c ter sido adotado como **10min** para o presente laudo, têm-se como t_p para o método do SCS o valor de **6min ou 360s**.

Para a montagem do hidrograma do SCS, deve-se levar em consideração o fator t/t_p e o fator Q/Q_p , conforme ilustra a Figura 36.



O hidrograma unitário triangular do SCS pode ser construído com base nos fatores propostos por Wanielista e apresentados na Tabela 40.

Tabela 40 – Hidrograma Unitário Triangular Pré-Empreendimento

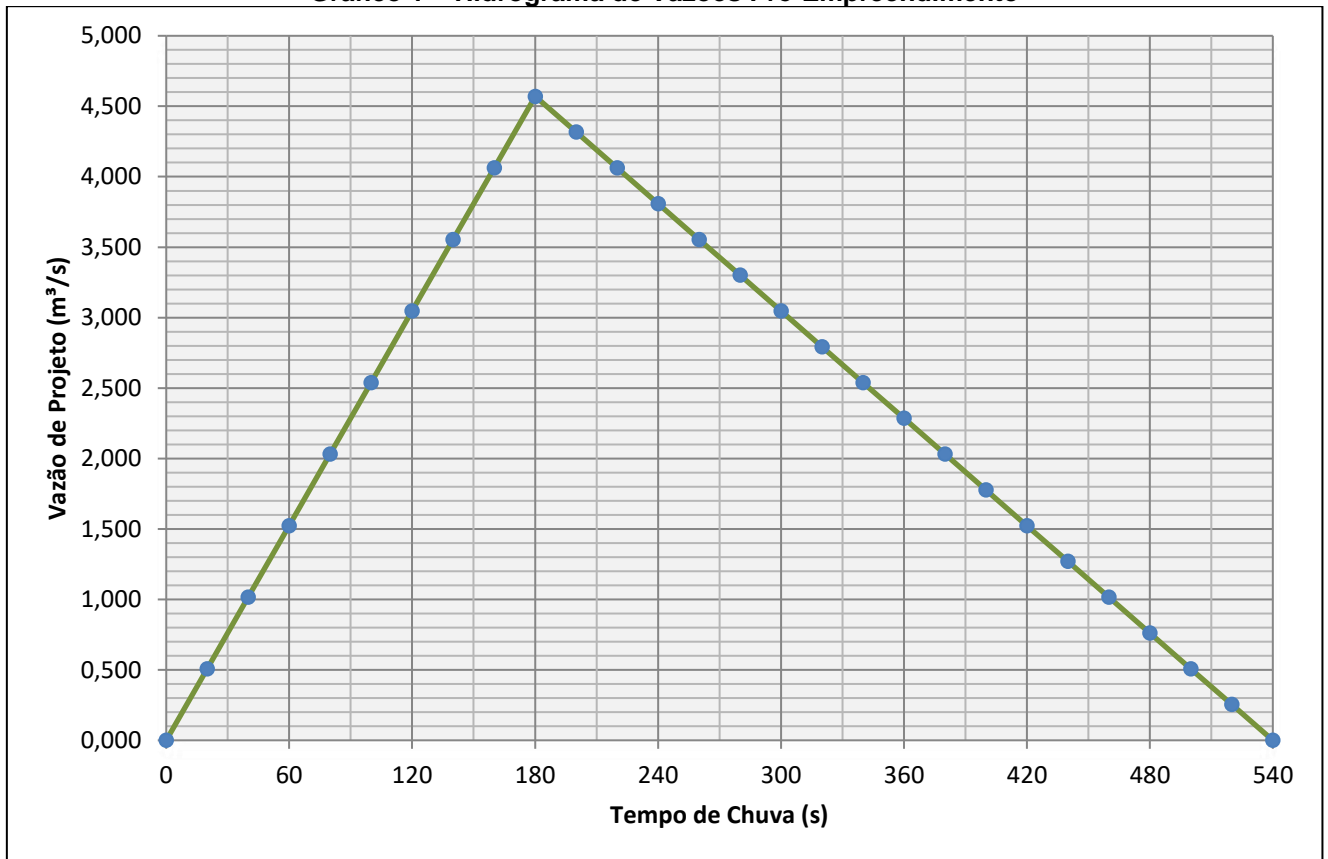
TEMPO DE CHUVA (S)	T/TP	Q/QP	VAZÃO (M³/S)
0	0,0	0,00	0,000
20	0,1	0,11	0,508
40	0,1	0,22	1,016
60	0,2	0,33	1,523
80	0,2	0,44	2,031
100	0,3	0,56	2,539
120	0,3	0,67	3,047
140	0,4	0,78	3,554
160	0,4	0,89	4,062
180	0,5	1,00	4,570
200	0,6	0,94	4,316
220	0,6	0,89	4,062
240	0,7	0,83	3,808
260	0,7	0,78	3,554
280	0,8	0,72	3,301

TEMPO DE CHUVA (S)	T/TP	Q/QP	VAZÃO (M³/S)
300	0,8	0,67	3,047
320	0,9	0,61	2,793
340	0,9	0,56	2,539
360	1,0	0,50	2,285
380	1,1	0,44	2,031
400	1,1	0,39	1,777
420	1,2	0,33	1,523
440	1,2	0,28	1,269
460	1,3	0,22	1,016
480	1,3	0,17	0,762
500	1,4	0,11	0,508
520	1,4	0,06	0,254
540	1,5	0,00	0,000

Fonte: AMBIENT Engenharia e Consultoria, 2023.

A partir dos dados apresentados na Tabela 40, é possível gerar o hidrograma, apresentado no Gráfico , de vazões de escoamento para a bacia hidrográfica composta pelo imóvel estudado no cenário pré-empendimento, conforme a chuva de projeto apresentada na Tabela 38 – Cálculo intensidade de precipitação.

Gráfico 1 – Hidrograma de Vazões Pré-Empreendimento



Fonte: AMBIENT Engenharia e Consultoria, 2023.

8.9.6 Cenário após a implantação do empreendimento

Da mesma maneira que se estudou a situação pré-implantação, agora adota-se um coeficiente de impermeabilização na área do empreendimento, acima do definido para a situação de vegetação rasteira existente.

Desta forma o coeficiente de escoamento superficial “C” a ser adotado será de 0,60.

Procede-se então com o cálculo da vazão de pico para o cenário após a implantação do empreendimento.

Através da equação geral do método racional apresentada anteriormente, tem-se:

Tabela 41 – Cálculo vazão de pico

INTENSIDADE MÉDIA DA CHUVA (MM/MIN)	COEFICIENTE DE ESCOAMENTO	ÁREA DA BACIA CONTRIBUINTE (M²)	VAZÃO DE PICO (M³/S)
2,4223	0,60	323.679,95	07,83

Fonte: AMBIENT Engenharia e Consultoria, 2023.

Da mesma forma que no diagnóstico Pré-Empreendimento, será considerado para o tempo de

pico (tp) o valor de **6min ou 360s**.

Seguindo a mesma metodologia, será montado o hidrograma do SCS, a partir dos fatores t/tp e Q/Qp, propostos por Wanielista e apresentados na Tabela 42.

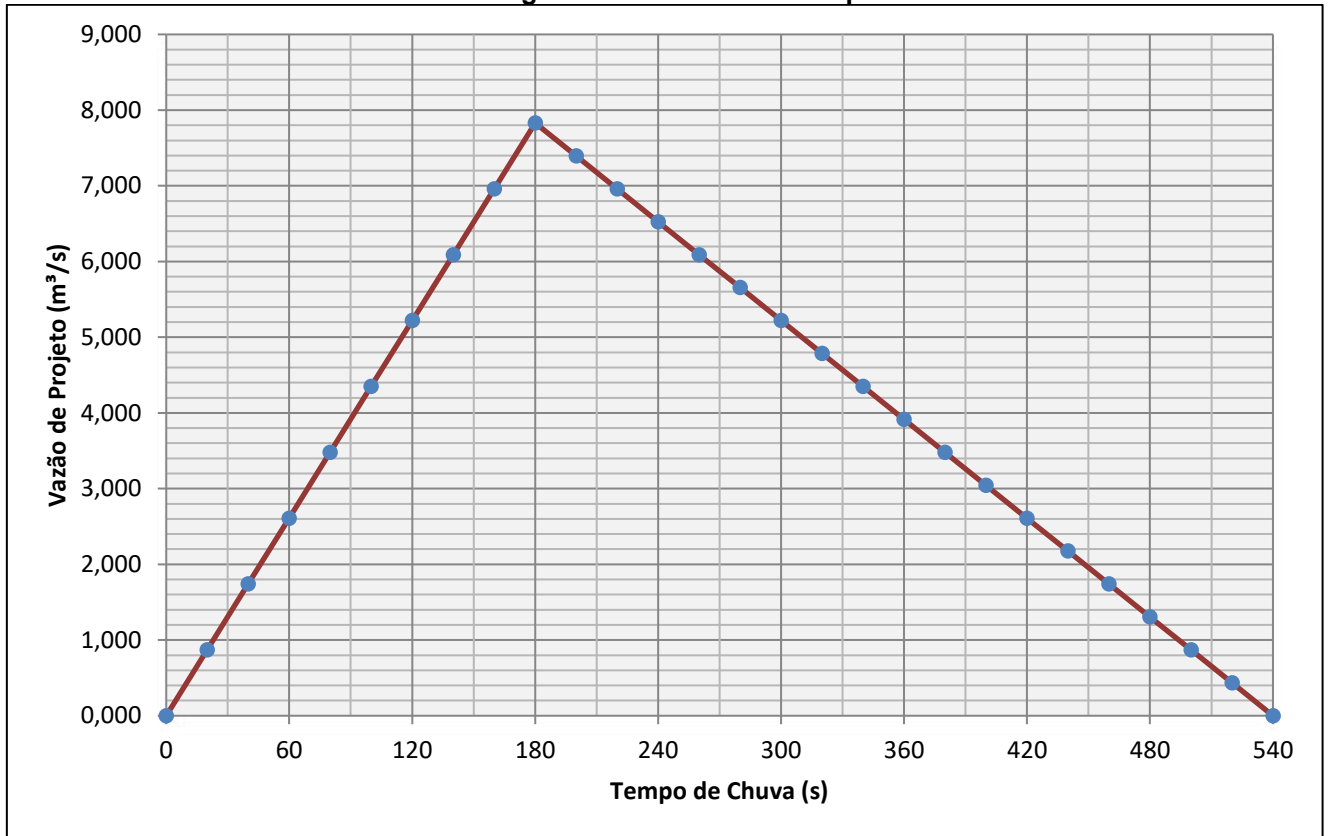
Tabela 42 – Hidrograma Unitário Triangular Pós-Empreendimento

TEMPO DE CHUVA (S)	T/TP	Q/QP	VAZÃO (M ³ /S)
0	0,0	0,00	0,000
20	0,1	0,11	0,870
40	0,1	0,22	1,740
60	0,2	0,33	2,610
80	0,2	0,44	3,480
100	0,3	0,56	4,350
120	0,3	0,67	5,220
140	0,4	0,78	6,090
160	0,4	0,89	6,960
180	0,5	1,00	7,830
200	0,6	0,94	7,395
220	0,6	0,89	6,960
240	0,7	0,83	6,525
260	0,7	0,78	6,090
280	0,8	0,72	5,655
300	0,8	0,67	5,220
320	0,9	0,61	4,785
340	0,9	0,56	4,350
360	1,0	0,50	3,915
380	1,1	0,44	3,480
400	1,1	0,39	3,045
420	1,2	0,33	2,610
440	1,2	0,28	2,175
460	1,3	0,22	1,740
480	1,3	0,17	1,305
500	1,4	0,11	0,870
520	1,4	0,06	0,435
540	1,5	0,00	0,000

Fonte: AMBIENT Engenharia e Consultoria, 2023.

A seguir apresenta-se o Gráfico , de vazões de escoamento para a bacia hidrográfica composta pelo imóvel estudado no cenário pós-empresendimento.

Gráfico 2 – Hidrograma de Vazões Pós-Empreendimento



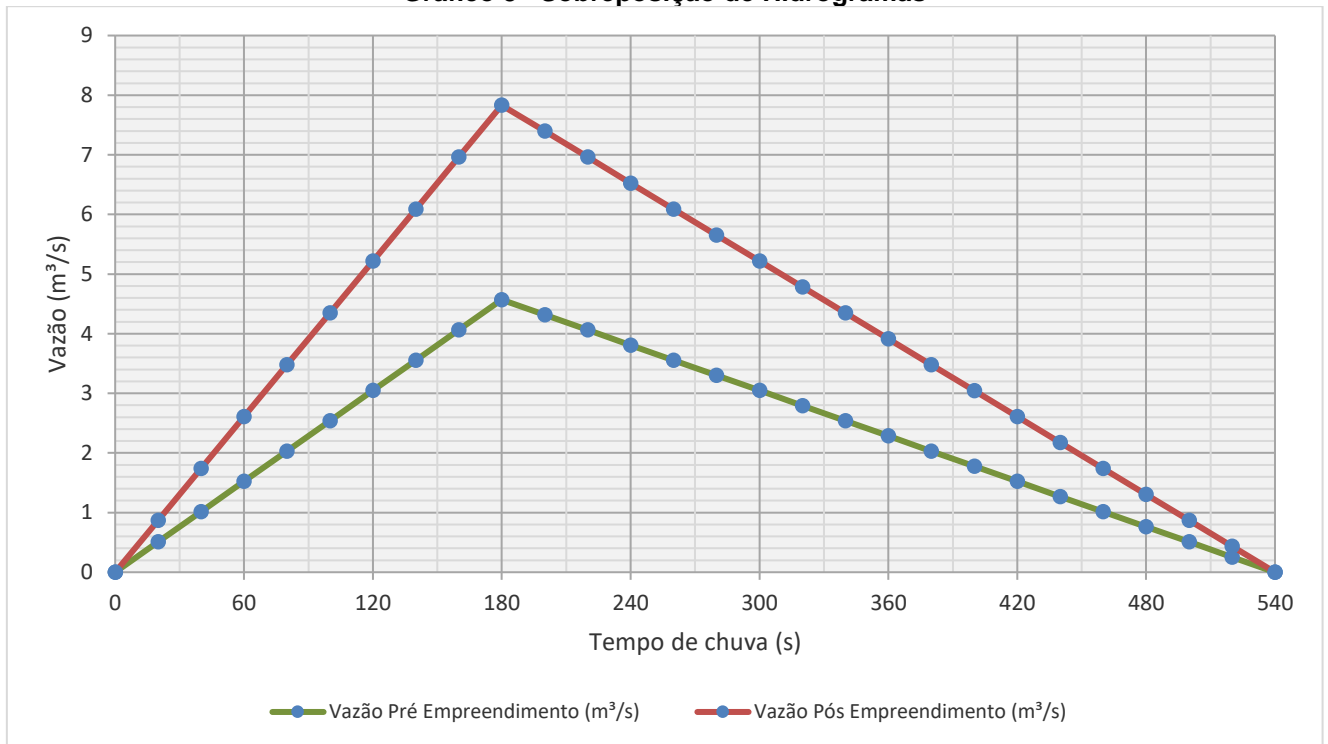
Fonte: AMBIENT Engenharia e Consultoria, 2023.

8.9.7 Verificação do Volume de Armazenamento

Definidas as modelagens pré e pós-implantação do empreendimento, é possível analisar graficamente a sobreposição dos hidrogramas para cada situação, apresentada no Gráfico .

Assim pode-se comparar os volumes gerados por vazão de projeto, e estimar o volume mínimo do armazenamento, necessário para amortecer o incremento de vazão gerado pela implantação do empreendimento.

Gráfico 3– Sobreposição de Hidrogramas



Fonte: AMBIENT Engenharia e Consultoria, 2023.

A partir do hidrograma de vazões, têm-se que o volume de chuva calculado na situação pré-empresendimento é de **1.233,9m³**, sendo este valor o resultado da área do gráfico do hidrograma (4,57 m³/s x 540 s). Já para o cenário pós empresendimento, têm-se um volume calculado de águas pluviais de **2.114,1 m³**.

Desta forma, para preservar a situação atual de drenagem do imóvel, será adotado um tanque de armazenamento de no mínimo **880,20 m³**, com um orifício de controle de vazão que limita a descarga junto à rede pública de drenagem em até **4,57m³/s**, de forma a preservar a atual contribuição de drenagem ao corpo hídrico receptor.

Tabela 43- Impacto associado ao item descrito.

AÇÕES DO EMPREENDIMENTO	TIPO DO IMPACTO	DIRETO OU INDIRETO	TEMPO DO IMPACTO	PRAZO DE PERMANÊNCIA	FASE	MEDIDA MITIGATÓRIA OU COMPENSATÓRIA
Impermeabilização do Imóvel	Negativo	Direto	Longo Prazo	Permanente	Operação	Instalação de tanque de retenção pluvial para atenuação da vazão de escoamento superficial

Fonte: AMBIENT Engenharia e Consultoria, 2023.

9 IMPACTOS NA MORFOLOGIA

A origem do termo morfologia vem do grego, pela junção das palavras morphé (forma) e logos (estudo), significando a ciência que estuda ou trata da forma. Segundo Aragão (2006), do ponto de vista urbanístico, a morfologia define-se como o estudo da forma urbana e dos aspectos exteriores do meio urbano, onde evidencia-se a paisagem e sua estrutura.

José Lamas *apud* Aragão (2006) propõe que esse estudo seja feito a partir da análise dos elementos morfológicos que tratam das “unidades ou partes físicas que, associadas e estruturadas, constituem a forma”. Desta maneira, faz-se referência ao solo, aos edifícios, ao lote, ao quarteirão, as fachadas, aos logradouros, ao traçado, as ruas, as praças, aos monumentos, a vegetação e ao mobiliário.

A apresentação do processo evolutivo e das transformações da paisagem urbana é comumente representado pela morfologia, uma vez que se pode caracterizar e mensurar os impactos visuais que porventura possam ser ocasionados pela inserção de uma nova edificação. Para o empreendimento em estudo, apresenta-se a seguir a análise do ponto de vista morfológico na sua vizinhança direta.

9.1 VOLUMETRIAS DAS EDIFICAÇÕES EXISTENTES E A LEGISLAÇÃO APLICÁVEL AO PROJETO

Segundo Rahy (2007), a normatização da altura e dos recuos são meios indiretos de construir e ordenar a volumetria da paisagem urbana, contribuindo positiva ou negativamente para a caracterização estética de área.

Tratando-se na abrangência das leis municipais, o município de Joinville possui **Plano Diretor** publicado em 2008 e legislação territorial que estabelece o zoneamento, uso e ocupação do solo e o código de obras e de posturas.

A **Lei complementar 470/2017** – Dispõe da estruturação e ordenamento territorial do município de Joinville e institui os instrumentos de controle urbanístico. Conforme já explanado no capítulo que trata do uso e ocupação do solo, o imóvel está inserido na área urbana consolidada e é enquadrado no macrozoneamento como **Área Urbana de Adensamento Secundário – (SA-03)** regiões que predominantemente não apresentam fragilidade ambiental, possuem boas condições de infraestrutura, sistema viário estruturado, transporte coletivo, equipamentos públicos comprovadamente capazes de absorver a quantidade de moradores desejada, maior volume de atividades voltadas preponderantemente ao setor terciário, com possibilidade de absorver atividades ligadas ao setor secundário de baixo impacto ambiental, e existência de vazios urbanos (JOINVILLE, 2017).

A **Lei complementar 523/2019** – Refere-se ao aumento do potencial construtivo existente através da utilização de Coeficiente de Aproveitamento do Lote - CAL e/ou do Gabarito, cujas contrapartidas, ocorrerão na forma de recursos monetários (JOINILLE, 2019).

O setor em que o terreno está localizado é o **Setor de Adensamento Secundário (SA-03)**. Esta situação permite um gabarito máximo de 15m, abrindo também a possibilidade da utilização da Outorga Onerosa do Direito de Construir. Os requisitos urbanísticos deste setor são apresentados na Tabela 44.

Tabela 44- Requisitos urbanísticos de uso e ocupação do solo na Macrozona AUAS.

Anexo IV – Requisitos Urbanísticos para Parcelamento do Solo Condomínio Urbanístico – Área Urbana (Parte 3 de 3)							
REQUISITOS URBANÍSTICOS PARA PARCELAMENTO DO SOLO CONDOMÍNIO URBANÍSTICO		MACROZONA URBANA					
		Área Urbana de Adensamento Prioritário	Área Urbana de Adensamento Secundário	Área Urbana de Adensamento Especial	Área Urbana de Adensamento Controlado	Área Urbana de Proteção Ambiental	
		AUAP	AUAS	AUAE	AUAC	AUPA	
Codificação		11	12	13	14	15	
Área Mínima Destinada a Uso Público (5)	Equipamentos Comunitários (1) (4)	10%	10%	10%	10%	Proibido a implantação de Condomínios Urbanísticos	
Áreas Mínimas de Uso Comum	Área de Lazer e Recreação (6)	5%	5%	5%	5%		
	Sistema Viário Interno	Seções Tipo Ver anexo V	Seção 04	Seção 04	Seção 04		Seção 04
	Sistema Viário Interno	Rampa máxima	20%	20%	20%		20%
	Sistema Viário Interno	Declividade Transversal Mínima	0,50%	0,50%	0,50%		0,50%
Testada Condomínio	Testada Mínima (2) e (3)	10 m	10 m	10 m	10 m		

Fonte: Lei complementar nº 583-2021, 2021

9.2 VESTÍGIOS ARQUEOLÓGICOS, HISTÓRICOS OU ARTÍSTICOS

De acordo com o Cadastro Nacional de Sítios Arqueológicos – CNSA, na Área Diretamente Afetada do empreendimento não há qualquer bem ou vestígio arqueológicos que sejam objeto de tombamento definitivo ou provisório pelos órgãos de patrimônio histórico.

Cabe somente ao Instituto do Patrimônio Histórico Nacional – IPHAN a verificação do potencial arqueológico das áreas de abrangência do empreendimento a ser implantado. Atualmente, o dispositivo legal que normatiza a pesquisa e o licenciamento ambiental no âmbito do patrimônio arqueológico é a Instrução Normativa IPHAN n.º 01/2015, juntamente com a Portaria SPHAN n.º 07/1988.

Tabela 45 - Impacto associado ao item descrito.

AÇÕES DO EMPREENDIMENTO	TIPO DO IMPACTO	DIRETO OU INDIRETO	TEMPO DO IMPACTO	PRAZO DE PERMANÊNCIA	FASE	MEDIDA MITIGATÓRIA OU COMPENSATÓRIA
Impactos na Morfologia e Paisagem Urbana	Nulo	Direto	Longo Prazo	Permanente	Operação / Funcionamento	Atendimento as legislações de uso e ocupação do solo quanto a volumetria do empreendimento

Fonte: AMBIENT Engenharia e Consultoria, 2022.

9.3 BENS TOMBADOS NA ÁREA DE VIZINHANÇA

Em Joinville, a exemplo de outras cidades de colonização alemã do estado de Santa Catarina, pode-se observar as ruas comerciais como característica de traçado urbano, sendo que as demais ruas paralelas ou perpendiculares a elas são predominantemente de usos residenciais.

Atualmente a política de patrimônio cultural em Joinville é regulamentada pela Lei Municipal nº 1.773 de 1980, que instituiu o ato administrativo do tombamento em nível municipal. Até o momento, Joinville possui três imóveis tombados por iniciativa da União, por meio do Instituto do Patrimônio Histórico e Artístico Nacional (IPHAN), quatro imóveis tombados por iniciativa da União e do Estado de Santa Catarina, 54 imóveis tombados por iniciativa do Estado de Santa Catarina e 92 imóveis tombados por iniciativa do Município de Joinville. Outros ainda estão em processo de tombamento (JOINVILLE, 2020).

9.4 PAISAGEM URBANA, MARCOS DE REFERÊNCIA LOCAL E VISTAS PÚBLICAS NOTÁVEIS

A paisagem urbana é o que se vê da morfologia urbana, e para Bertoni *apud* D'Agostini (2011), a paisagem urbana conta a sua própria história por meio dos seus elementos constitutivos, podendo ser considerados como tais: a sua arquitetura, as praças, os parques, os monumentos, o comércio, a indústria, a população, a geografia, os meios de comunicação, entre outros.

Na malha urbana há presença de cheios e vazios. Os cheios são considerados os locais onde há ocupação, e os espaços vazios podem ser considerados como um complemento dos espaços cheios, tendo um equilíbrio destas duas condições, criando assim o desenho da cidade.

No entorno imediato do imóvel existem bastantes vazios em virtude de terrenos baldios e, mesclados com esses, existem espaços ocupados predominantemente por residências unifamiliares e multifamiliares.

De modo geral, todo o bairro é bastante antropizado, ocupado principalmente por edificações residenciais de portes variados e edificações comerciais nas vias principais. Os espaços vazios se mesclam de forma equilibrada com os espaços ocupados.

Constata-se que a implantação do edifício não alterará o padrão de volumetria da paisagem urbana atual.

10 IMPACTOS SOBRE O SISTEMA VIÁRIO

10.1 DETERMINAÇÃO DA CAPACIDADE DAS VIAS

Uma via pública é composta por passeios, destinada à circulação de pedestres, e por uma caixa de rolamento, onde ocorre o fluxo dos veículos automotores. A caixa de rolamento dos veículos é composta por faixas de fluxo que servirão para organizar a passagem de veículos em fila, e dependendo da largura das faixas e do layout dos sentidos, esta capacidade pode variar.

As vias urbanas podem ser classificadas em quatro tipos, sendo elas:

- **Via de Trânsito Rápido:** Aquela caracterizada por acessos especiais com trânsito livre, sem interseções em nível, sem acessibilidade direta aos lotes lindeiros e sem travessia de pedestres em nível.
- **Via Arterial:** É caracterizada por possuir interseções em nível, geralmente controlada por semáforos, com acessibilidade aos lotes lindeiros e às vias secundárias e locais. São estas as vias que possibilitam o trânsito pelos bairros da cidade.
- **Via Coletora:** É destinada a coletar e distribuir o trânsito, que tenha necessidade de acessar ou sair de uma via de trânsito rápido ou arterial.
- **Via Local:** É caracterizada por interseções em nível não semaforizadas, destinada apenas ao acesso local ou a áreas restritas. Basicamente estas vias são destinadas ao acesso local e áreas restritas e possui baixo movimento de veículos.

Com base nestas classificações de vias, determina-se que as vias estudadas se classificam como:

- Rodovia Rodolfo Jahn: via de trânsito rápido;
- Rua dos Portugueses: via local;

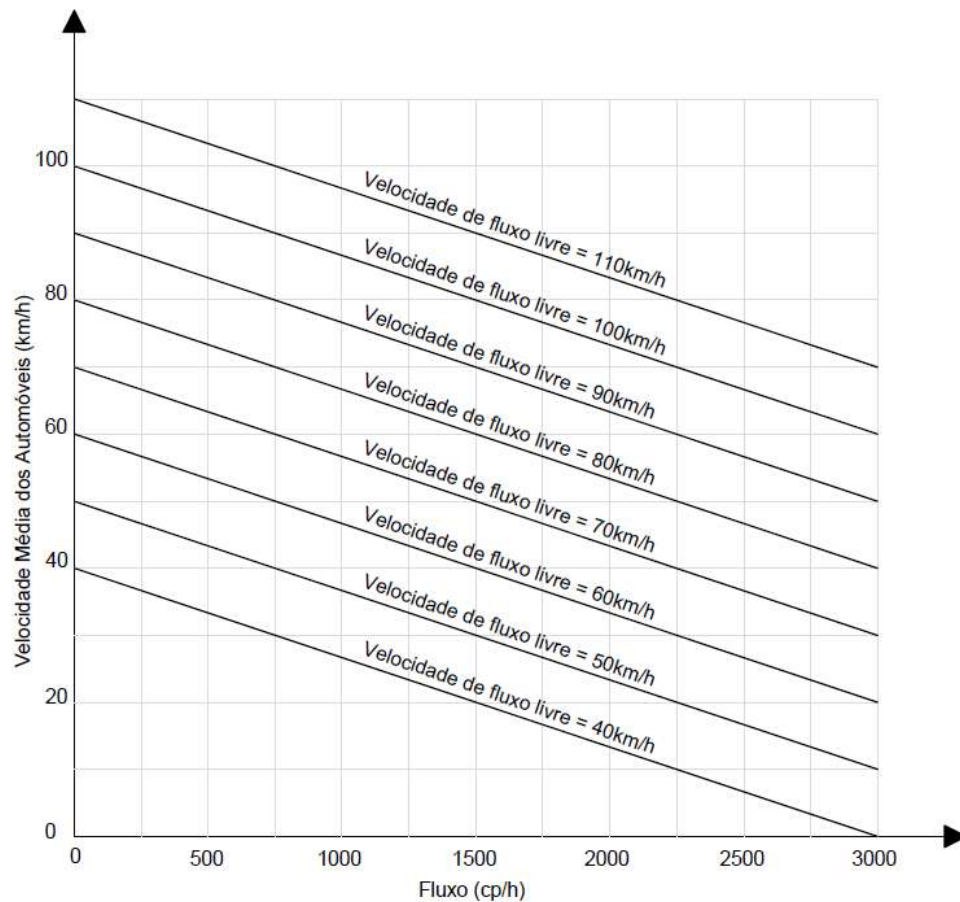
A classificação das vias é importante, principalmente, em relação ao fluxo: se o fluxo é contínuo (via de trânsito rápido) significa que não existem dispositivos de controle, tais como semáforos ou placas de parada obrigatória. Desse modo, qualquer congestionamento em uma via com essa classificação relaciona-se apenas ao fluxo propriamente dito. Quando existem dispositivos de controle na via, muito comum em vias urbanas como o caso em estudo, classifica-se o fluxo como interrompido e entende-se que os dispositivos de controle podem contribuir para a formação de congestionamentos na via (DEMARCHI; SETTI, 2002).

O conceito definido para capacidade é bastante simples, pois trata-se do número máximo de veículos que podem passar numa faixa de fluxo em uma mesma direção, durante uma unidade de tempo e nas condições normais de tráfego.

Através da classificação das vias, pode-se determinar diferentes velocidades de operação de fluxo livre, como sendo a mais alta velocidade de operação que um carro pode transitar, em uma seção de via durante intensidades de tráfegos muito baixas.

Com base no Gráfico 2, é possível estimar a capacidade de fluxo em relação às velocidades de fluxo livre e médias de uma via.

Gráfico 2 - Relações fluxo-velocidade para segmentos básicos de rodovias de pista simples



Fonte: (TRB, 2000, Figura 12-6a, p. 12-14)

10.2 DETERMINAÇÃO DO NÍVEL DE SERVIÇO

Mobilidade e acessibilidade são termos que proporcionam a classificação de rendimento de uma via urbana. O rendimento de uma via é quantificado através de medidas operacionais, a exemplo de velocidade de deslocamento ou taxas de viagens. Para estimar a capacidade de operação de uma via é comum o uso de metodologias de avaliação de mobilidade. A mais usual dessas metodologias é americana, denominada *Highway Capacity Manual – HCM*, a qual permite uma avaliação precisa do nível de serviço da via.

O conceito de nível de serviço corresponde a qualidade de operação da via e relaciona o fluxo de veículos com a capacidade da via, ou seja, quanto mais próximo da capacidade estiver o fluxo de veículos, maior o nível de serviço e maior a probabilidade de congestionamentos. Caso o fluxo encontrado for maior que a capacidade da via, pode-se dizer que essa já se encontra saturada (DEMARCHI; SETTI, 2002).

Segundo Demarchi (2000) o HCM classifica as rodovias de pista simples em duas categorias, I e II, onde a categoria I inclui rodovias em que os motoristas esperam trafegar com velocidade razoável, já na categoria II o aspecto da mobilidade não é tão crítico.

A análise de fluxo em vias do entorno imediato do empreendimento, é realizado em cinco etapas (CAMPOS, 2007), sendo:

- Estimativa da velocidade do fluxo livre (VFL);
- Demanda de fluxo (taxa de fluxo);
- Determinação da velocidade média de viagem (VMV);
- Determinação de percentagem de tempo perdido (PTP);
- Definição do nível de serviço.

A definição do VFL é realizada com base em pesquisa de campo, com a obtenção do número de veículos leves e pesados que utilizam a via. A estimativa do VFL é realizada através da equação:

$$VFL = VM + \frac{0,0125 \cdot TF}{fhv}$$

Onde:

VFL: Velocidade de Fluxo Livre (km/h);

VM: Velocidade média medida no campo;

TF: Taxa de fluxo observado no período em que a pesquisa foi realizada (veículos/h);

fhv: Fator de ajustamento para veículos pesados.

Para determinar o nível de serviço é necessário realizar ajustes para obter a taxa de fluxo em relação a carros de passeio. Para ajuste do volume é utilizada a expressão:

$$V_{cp} = \frac{V}{fhv \cdot fg \cdot FHP}$$

Onde:

Vcp: Taxa de fluxo ajustada de carros de passeio por hora;

V: Volume total na hora de pico (em ambos os sentidos);

FHP: Fator de hora de pico;

fhv: fator de ajustamento para veículos pesados;

fg: fator de ajustamento para greide (determinada através da Tabela 46).

Tabela 46- Fator de ajuste de greide (fg)

INTERVALO DE TAXAS DE FLUXOS DIRECIONAIS (UCP/H)	TIPO DO TERRENO	
	NIVELADO	ONDULADO
0 – 300	1,00	0,77
300 – 600	1,00	0,94
Maior que 600	1,00	1,00

Fonte: AMBIENT Engenharia e Consultoria, 2022.

O fator de ajustamento para veículos pesados (fhv) é determinado pela correlação entre fatores, determinados pela expressão:

$$fhv = \frac{1}{1 + Pt(Et - 1) + Pr(Er - 1)}$$

Onde:

fhv: fator de ajustamento para veículos pesados;

Pt: percentual de caminhões e ônibus no fluxo de tráfego;

Pr: percentual de veículos de recreio (RV's em inglês, que significa trailer ou vans);

Et: equivalente em carros de passeio para caminhões e ônibus (Tabela 20-9; CAMPOS, 2007);

Er: equivalente em carros de passeio para veículos de recreio (Tabela 20-9; CAMPOS, 2007).

Para determinar a estimativa de demanda, é necessário calcular o fator de hora pico da via, que é definida como sendo o número de cp/h de pico em 15 minutos multiplicados por quatro e utilizando o resultado como divisor do valor de média de fluxo horário observada, conforme equação a seguir:

$$Fhp = \frac{Vm}{4 \times Vcp15}$$

Onde:

Fhp: fator de hora pico;

Vm: Volume médio de tráfego;

Vcp15: Volume de pico em 15 minutos;

Para se determinar a velocidade média de viagem (VMV) são utilizadas as seguintes variáveis:

$$VMV = VFL - 0,0125Vcp - Fnp$$

Onde:

VMV: velocidade média de viagens para ambos os lados (km/h);

Vcp: taxa de fluxo em veículos de passeio/hora;

Fnp: fator de ajuste para percentual de trechos com ultrapassagem proibida (Tabela 20-11; CAMPOS, 2007).

O último índice a ser calculado antes da definição do nível de serviço refere-se a porcentagem do tempo perdido, que é estimada a partir da demanda de fluxo, da distribuição direcional de tráfego e da porcentagem de zonas de não ultrapassagem.

$$PTP = PBTP + fd/hp$$

Onde:

PBTP: percentual base de tempo perdido em ambas as direções, determinada pela equação:

$$PBTP = 100(1 - e^{-0,000879Vcp})$$

F_d/h_p: ajustamento para o efeito combinado de distribuição direcional e porcentagem de tempo perdido (Tabela 20-12; CAMPOS, 2007).

Realizadas as determinações de todos os índices de trânsito, o próximo passo para determinar o nível de serviço é comparar a taxa de fluxo com a capacidade da via. Caso o volume médio registrado nos monitoramentos for maior que a capacidade, então a rodovia é classificada como nível F. Quando a rodovia possui demanda atual menor que a capacidade da via, o nível de serviço é determinado através da Tabela 47 a seguir.

Tabela 47 - Determinação de nível de serviço

Nível de serviço	Porcentagem de tempo em pelotão (%)
A	PTP ≤ 40
B	40 < PTP ≤ 55
C	55 < PTP ≤ 70
D	70 < PTP ≤ 85
E	PTP > 85

Fonte: Adaptado de DNIT (2006).

10.3 CONTAGENS DO VOLUME DE TRÁFEGO ATUAL DO EMPREENDIMENTO.

De maneira a caracterizar a dinâmica do trânsito do entorno do empreendimento, foram realizadas medições relativas ao volume de tráfego em um ponto da malha viária ao entorno do imóvel. O ponto de contagem é adotado conforme possível influência da implantação do empreendimento. Para o imóvel estudado foi adotado um ponto no entorno, localizado na Rua XV de novembro. O local de contagem pode ser visualizado no **Mapa de localização do Ponto de Contagem de Tráfego**, apresentado na página 113.

Além da contagem de veículos motorizados (ônibus, carros, caminhões, motos), foram contabilizados também os ciclistas e pedestres.

A metodologia da contagem de veículos consistiu em monitorar o trânsito durante 2 dias úteis e em períodos considerados horários de pico, sendo das 07h às 08:00h, das 12:30h às 13:30h e das 17:30h às 18:30h. A data de contagem foi 16 de março de 2023.

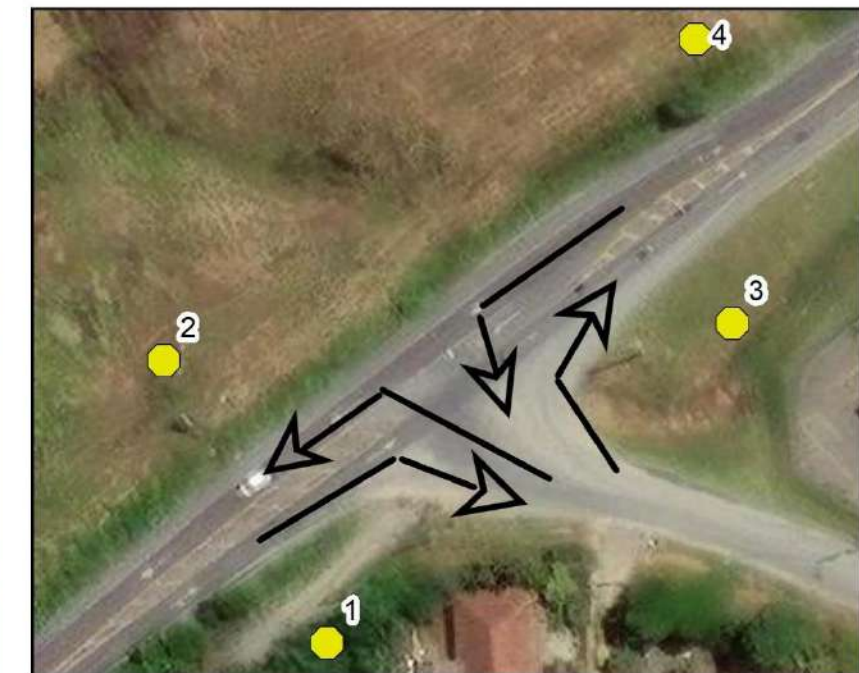
10.4 RESULTADOS DO MONITORAMENTO DE TRÁFEGO.

O Mapa de Localização do Ponto de Contagem de Tráfego, apresenta o ponto em que foi realizado as contagens.

Ressalta-se que para a avaliação do estudo de capacidade das vias, é levado em consideração o valor de ucp/h (carros de passeio por hora). Este valor é obtido somando-se o valor médio de carros, caminhões/ônibus e motos, sendo atribuído para carros e moto o valor de 1 ucp/h para cada unidade e 4 ucp/h para cada caminhão/ônibus registrado.

708000

708600



Legenda

- Área diretamente afetada - ADA
- Pontos de monitoramento de tráfego

Coordenadas:

Pontos	UTM X	UTM Y
1	707818	7093260
2	707798	7093298
3	707868	7093302
4	707864	7093341

N



0 30 60 120 180
M

Referência: Sistema de coordenadas: SIRGAS 2000 UTM Zona 22S; Projeção: Universal Transversa de Mercator; Datum: SIRGAS 2000; Base de vetores: SIMGeo 2023.



ambient
ENGENHARIA E CONSULTORIA

PROTENGE URBANISMO LTDA

Estudo: Estudo de Impacto de Vizinhança - EIV

Título: Mapa de Localização dos Pontos de Monitoramento de Tráfego

Data: Março/2023 Autor: Iuri Gabriel Meris Escala: 1:4000

Nota: Direitos autorais protegidos pela Lei nº 5.988 de 14/12/73. Fica vedada a reprodução, alteração, cópia total ou parcial, sem autorização expressa do autor. Folha A3.

7093200

10.4.1 Rua dos Portugueses

Na Rua dos Portugueses foi realizada a contagem de tráfego apresentada na tabela a seguir. Além disso, foi estimada a velocidade de fluxo através da determinação de um ponto fixo no local, cronometrando o tempo em que os veículos necessitavam para transitar entre os pontos, obtendo-se assim a velocidade média de fluxo. Para o ponto em questão foram também contabilizados os ciclistas e pedestres.

A tabela a seguir apresenta os volumes de veículos, ciclistas e pedestres contabilizados na campanha de contagem realizada em 2023.

Tabela 48 – Contagem de Veículos Rua dos Portugueses.

DATA 16/03/2023								
CARROS/MOTOS					CAMINHÕES/ONIBUS			
HORA	1	2	3	4	1	2	3	4
07:00 – 07:15	2	8	2	1	1	0	1	0
07:15 – 07:30	4	2	1	2	2	1	1	1
07:30 – 07:45	5	4	2	2	1	2	1	1
07:45 – 08:00	4	5	0	2	3	1	2	0
12:30 – 12:45	0	1	2	2	0	0	1	1
12:45 – 13:00	3	1	4	5	1	0	0	3
13:00 – 13:15	2	1	1	4	0	1	0	0
13:15 – 13:30	2	0	2	0	0	0	0	1
17:30 – 17:45	2	3	2	1	1	1	1	0
17:45 – 18:00	1	2	2	1	1	0	1	1
18:00 – 18:15	0	4	1	2	0	1	1	0
18:15 – 18:30	1	1	1	0	0	0	0	0
PEDESTRES					CICLISTAS			
	1	2	3	4	1	2	3	4
07:00 – 07:15	1	0	0	0	0	0	0	0
07:15 – 07:30	0	1	0	0	1	0	0	0
07:30 – 07:45	3	1	0	0	1	0	0	0
07:45 – 08:00	0	0	0	0	0	0	0	0
12:30 – 12:45	0	1	0	0	0	0	0	0
12:45 – 13:00	0	0	0	0	0	1	0	0
13:00 – 13:15	0	0	0	0	1	1	0	0
13:15 – 13:30	2	0	0	0	1	0	0	0
17:30 – 17:45	1	0	0	0	0	0	0	0
17:45 – 18:00	2	2	0	0	1	1	1	0
18:00 – 18:15	0	0	1	0	0	1	2	1
18:15 – 18:30	1	1	0	1	0	0	0	0

Fonte: AMBIENT Engenharia e Consultoria, 2023.

A partir dos dados apresentados é possível determinar que o fluxo médio observado nos horários de contagem é de 78 cp/h (tomando como base peso 4 para cada caminhão/ônibus que circula). Já o valor de pico horário observado é de 118 cp/h aferido no dia 16/03 entre 07:00h e 08:00h. Para o fluxo de pico em 15 minutos o valor observado é de 35 cp/h no horário compreendido entre as 07:45h – 08:00h.

10.4.1.1 Estimativa da Velocidade de Fluxo Livre

Na campanha de contagem de tráfego realizada obteve-se a média de 78 unidades de carro de passeio por hora por dia nos horários de pico, considerando os caminhões com peso quatro em relação aos veículos leves, e 118 veículos por hora por dia nos horários de pico.

Para calcular o fator de ajustamento para veículos pesados (f_{hv}) tem-se que o percentual de caminhões/ônibus no fluxo observado é de 3,84%, veículos recreacionais não foram registrados. O equivalente em carros de passeio para caminhões e ônibus obtido da tabela 20.9 de Campos (2007) foi de 1,1.

$$f_{hv} = \frac{1}{1 + 0,038 (1,1 - 1)}$$
$$f_{hv} = 0,996$$

A velocidade média do tráfego observada é 40,00 km/h. O fator de ajustamento de veículos pesados calculado para esta via é de 0,996 e a taxa média de fluxo diário observada é de 78 veic/h.

$$VFL = 40,00 + \frac{0,0125 \times 78}{0,996}$$
$$VFL = 40,98 \text{ Km/h}$$

10.4.1.2 Estimativa da Demanda de Fluxo

Para determinar a estimativa de demanda, é necessário calcular o fator de hora pico da via, que é definida como sendo o número de carros de passeio por hora (ucp/h) de pico (15 minutos) multiplicados por quatro. A partir desse resultado, divide-se o valor do fluxo médio diário observado em unidades de carro de passeio. Sendo assim, o fluxo médio diário observado é de 78 ucp/h, enquanto o volume de pico para 15 minutos é de 35 ucp/h.

$$Fhp = \frac{78}{4 \times 35}$$

$$Fhp = 0,557$$

O número de veículos por hora observado no horário de pico é dado por 118 ucp/h, registrado no dia 16/03/2023 das 07:00h às 08:00h. Para o cálculo da taxa de fluxo de carros de passeio no horário de pico, utilizou-se também o fator de hora pico calculado, igual a 0,557, o fator de ajustamento para veículos pesados igual a 0,996 e o fator de ajustamento para greide determinado através da Tabela 46 no valor de 1,00.

$$Vcp = \frac{118}{0,996 \times 1,0 \times 0,557}$$

$$Vcp = 213 \text{ ucp/h}$$

10.4.1.3 Determinação da Velocidade Média de Viagem

Para o cálculo da velocidade média de viagem utiliza-se o valor calculado de velocidade de fluxo livre (VFL), nesse caso igual a 40,98 km/h, taxa de fluxo de veículos de passeio por hora (V_{CP}) de 213 ucp/h e o fator de ajuste para percentual de trechos de ultrapassagem proibida retirado da Tabela 20-11 (CAMPOS, 2007) no valor de 0,0.

$$VMV = 40,98 - 0,0125 \times 213 - 0,0$$

$$VMV = 38,32 \text{ Km/h}$$

10.4.1.4 Determinação da Percentagem do Tempo Perdido

Para determinar a percentagem de tempo perdido, calcula-se o percentual base do tempo perdido para ambas as direções através da seguinte equação:

$$PBTP = 100 \times (1 - e^{-0,000879 \times 213})$$

$$PBTP = 17,07 \%$$

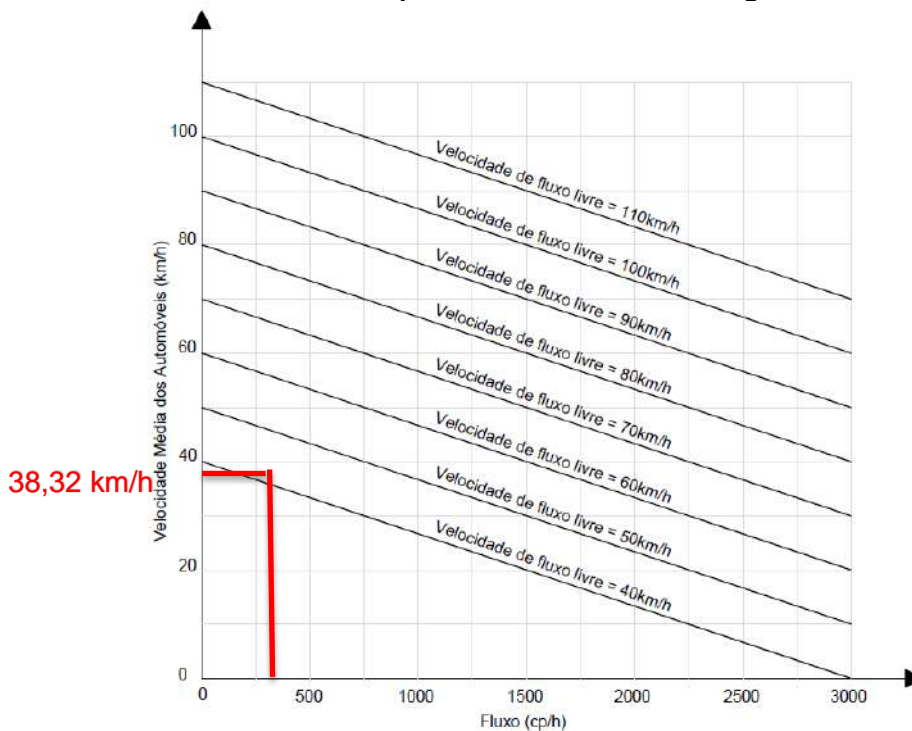
Considerando as zonas de não ultrapassagem da via como sendo em 0,0%, obtém-se o fator de ajuste através de interpolação dos valores da tabela 20-12 de Campos (2007) como 0,0 assim é possível estimar a porcentagem de tempo perdido total na via como sendo:

$$PTP = 17,07 + 0,0$$

$$PTP = 17,07\%$$

A partir dos valores de velocidade de fluxo livre de 40,98 km/h e velocidade média de viagem de 38,32km/h, entra-se no Gráfico 3 (Relações fluxo-velocidade para segmentos básicos de rodovias de pista simples) obtém-se a capacidade de fluxo da via.

Gráfico 3 - Capacidade da Rua dos Portugueses.



Fonte: AMBIENT Engenharia e Consultoria, 2023.

Logo, a capacidade da via é 300 ucp/h, valor acima do fluxo de trânsito médio registrado no período de amostra de 78 ucp/h. Assim, conclui-se que a via não está com sua capacidade saturada.

Utilizando os dados calculados do percentual de tempo perdido, calculado como 17,07%, verifica-se que a Rua dos Portugueses se encontra em nível de serviço “A”, via com baixos volumes e densidades, e elevada velocidade. O volume de veículos não interfere nessas condições e é inferior a 40% da capacidade da via.

10.5 RESUMO NÍVEL DE SERVIÇO DA VIA

Conforme apresentado no estudo de capacidade da via, indica-se na Tabela 51 o nível de serviços da rua estudada no entorno do empreendimento que será diretamente impactada pela implantação do empreendimento.

Tabela 49 - Níveis de Serviço atual da via estudada.

NOME DA VIA	NÍVEL DE SERVIÇO	CAPACIDADE (CP/H)	VOLUME MÉDIO REGISTRADO (CP/H)
Rua dos Portugueses	A	300	78

Fonte: AMBIENT Engenharia e Consultoria, 2023.

Na via estudada em campo o tráfego segue livre, controlado apenas pelas sinalizações horizontal e vertical.

10.6 CENÁRIO DAS VIAS APÓS A IMPLANTAÇÃO DO EMPREENDIMENTO

Levando em consideração que o condomínio objeto desse estudo se trata de um condomínio de lotes residenciais, haverá a possibilidade de utilizar parte da via como estacionamento.

11 IMPACTOS DURANTE A FASE DE OBRAS DO EMPREENDIMENTO

11.1 PROTEÇÃO DAS ÁREAS AMBIENTAIS LINDEIRAS AO EMPREENDIMENTO

De acordo com a Lei Complementar 601/2022 Art 9º, em razão do caráter de utilidade pública do sistema viário, não será exigida nenhuma faixa marginal aos imóveis lindeiros à via pública, independente da conclusão do Diagnóstico Socioambiental de Microbacia Hidrográfica - DSMH, desde que inseridos em Área Urbana Consolidada.

11.2 DESTINO FINAL DO ENTULHO DAS OBRAS

No decorrer das etapas de obra será realizada a caracterização dos resíduos sólidos gerados com o intuito de facilitar a destinação adequada ou a sua reutilização. Na fase de implantação espera-se a geração de resíduos sólidos característicos da construção civil. Os resíduos da construção civil (RCC), de acordo com a Resolução CONAMA 307:2002, que estabelece diretrizes, critérios e procedimentos para a gestão dos RC, são:

Os provenientes de construções, reformas, reparos e demolições de obras de construção civil, e os resultantes da preparação e da escavação de terrenos, tais como: tijolos, blocos cerâmicos, concreto em geral, solos, rochas, metais, resinas, colas, tintas, madeiras e compensados, forros, argamassa, gesso, telhas, pavimento asfáltico, vidros, plásticos, tubulações, fiação elétrica etc., comumente chamados de entulhos de obras, caliça ou metralha.

Ainda, para a referida resolução, os RCC são divididos em quatro classes:

- Classe A: são os resíduos reutilizáveis ou recicláveis como agregados, tais como:
 - a) de construção, demolição, reformas e reparos de pavimentação e de outras obras de infraestrutura, inclusive solos provenientes de terraplanagem;
 - b) de construção, demolição, reformas e reparos de edificações: componentes cerâmicos (tijolos, blocos, telhas, placas de revestimento etc.), argamassa e concreto;
 - c) de processo de fabricação e/ou demolição de peças pré-moldadas em concreto (blocos, tubos, meio-fio etc.) produzidas nos canteiros de obras;
- Classe B: são os resíduos recicláveis para outras destinações, tais como plásticos, papel, papelão, metais, vidros, madeiras, embalagens vazias de tintas imobiliárias e gesso (CONAMA, 2015);
- Classe C: são os resíduos para os quais não foram desenvolvidas tecnologias ou aplicações economicamente viáveis que permitam a sua reciclagem ou recuperação;
- Classe D: são resíduos perigosos oriundos do processo de construção, tais como tintas, solventes, óleos e outros ou aqueles contaminados ou prejudiciais à saúde oriundos de demolições, reformas e reparos de clínicas radiológicas, instalações industriais e outros, bem como telhas e demais objetos e materiais que contenham amianto ou outros produtos nocivos à saúde (CONAMA, 2004).

Apesar da Resolução não considerar a geração de resíduos comuns, durante a instalação de um empreendimento, a mão-de-obra gera resíduos com características de resíduos domiciliares, como embalagens de produtos, resíduo orgânico, entre outros.

A Tabela 50 esquematiza os prováveis resíduos que serão gerados durante a implantação do empreendimento e a destinação final adequada a ser adotada.

Tabela 50 - Resíduos que possivelmente serão gerados durante a instalação do empreendimento.

RESÍDUOS GERADOS		
RESÍDUO	TIPO	DESTINAÇÃO FINAL
Classe A	Cimento, argamassa, restos de material cerâmico etc.	Coleta de resíduos de construção civil efetuada por empresa especializada contratada. Encaminhamento para Aterro de Resíduos da Construção Civil.
Classe B	Madeira	Coleta de resíduos efetuada por empresa especializada contratada. Encaminhamento para Aterro de Resíduos da Construção Civil.
	Retalhos/sobras, rebarbas, pedaços de tubos em PVC, embalagens diversas etc.	Coleta de resíduos efetuada por empresa especializada contratada.
	Caixas de papelão, papel e plástico.	Coleta de resíduos efetuada por empresa especializada contratada.
	Sobras de Gesso	Coleta de resíduos efetuada por empresa especializada contratada. Encaminhamento para destino específico de acordo com a legislação vigente
	Latas de tintas vazias, desde que o recipiente apresenta apenas filme seco de tinta em seu revestimento interno, sem acúmulo de resíduo de tinta líquida	Deverão ser submetidas a sistema de logística reversa, conforme requisitos da Lei nº 12.305/2010 ou coleta de resíduos efetuada por empresa especializada contratada
Classe C	---	---
Classe D	Tinta em estado líquido, solventes, óleos, impermeabilizantes ou aqueles contaminados.	Coleta de resíduos efetuada por empresa especializada contratada. Encaminhamento para Aterro Industrial.
Resíduos comuns	Embalagens de alimentos, orgânicos, papel higiênico etc.	Encaminhados para Coleta Pública Municipal.

Fonte: Adaptado de CONAMA (2002, 2004 e 2015).

Quando a contratação das empresas de coleta e destinação final de resíduos for definida pelo empreendedor, estas deverão apresentar os manifestos de coleta e posteriormente apresentar os comprovantes de destinação final dos resíduos, por meio de relatórios temporários.

Os resíduos de Classe A (*entulho da construção civil*), composto por restos de blocos de concreto, cerâmicas entre outros produtos inertes, podem ser reaproveitados em aterros de baldrame e vias internas, quando possível, durante toda a execução das obras, ou serem encaminhados a aterros de construção civil para serem processados.

A organização, acondicionamento adequado e a devida separação dos materiais reduzem em muito a geração dos resíduos promovendo economia de recursos e valores dispensados para a coleta e destinação adequada para fora do canteiro de obras.

11.3 TRANSPORTE E DESTINO FINAL RESULTANTE DO MOVIMENTO DE TERRA

A terraplenagem ou movimento de terras pode ser descrito como o conjunto de serviços e operações que visa remover terra dos locais onde existe excesso de material, para aqueles onde há déficit, conforme projeto a ser implantado.

Analisando as etapas de todas as obras de terraplenagem, podem-se elencar quatro operações básicas que compõem a execução:

- Escavação;
- Carga do material escavado;
- Transporte;
- Descarga e espalhamento.

Os materiais retirados nas escavações que não forem utilizados para aterro dentro do imóvel, deverão ser transportados por caminhões basculantes por empresa licenciada e seguindo todos os procedimentos de controle ambiental, tais como: limpeza de rodas para minimizar o carreamento de solo, proteção da caçamba por rede para evitar a dispersão de material pelo vento ou por impactos ocasionados por defeitos nas vias.

11.4 PRODUÇÃO E NÍVEL DE RUÍDOS DURANTE A OBRA

Dos vários impactos ocasionados por uma obra civil, o ruído pode ser apontado como um dos mais indesejáveis para as comunidades vizinhas e também para os operários, em função dos equipamentos utilizados para a execução das atividades.

Os níveis de ruído que são frequentemente captados pelo ouvido humano, variam entre 10 dB e 140 dB, entretanto, quando este valor ultrapassa 60 dB o ruído começa a ser de natureza incomodativa e a partir de 100 dB os níveis tornam-se perigosos a saúde humana. O limite da dor física para nível de ruído é da ordem de 140 dB.

Para uma construção, registram-se valores entre a faixa de 73 dB e 80 dB, obtidos a uma distância de 15 metros de vários equipamentos utilizados em canteiros de obras.

Perante esse fato, o controle da emissão de ruído nos projetos de construção vem adquirindo maior interesse das classes sociais, políticas e científicas. Entretanto, para se determinar o nível sonoro de um canteiro de obras vários aspectos são levados em conta, tais como o tipo da construção, localização e a natureza das fontes que mudam constantemente durante o período de obra.

Para caracterizar o ruído proveniente da obra faz-se necessária a comparação com o ruído ambiente do local. Esse ruído é descrito como sendo o ruído global observado numa dada circunstância e instante devido ao conjunto de fontes sonoras que fazem parte da vizinhança do local considerado. Para efeito de comparação, a obra será considerada como uma fonte particular de emissão sonora.

A maior influência de ruído da vizinhança é devido ao tráfego de automóveis, cujo pico é registrado em momentos de horário no início da manhã, por volta das 07:30h, horário de almoço (13:00h) e no final do horário comercial, por volta das 18:30h.

Em termos gerais, após o início da obra o ambiente sonoro do local será alterado conforme as diferentes etapas de construção, as quais incluem:

- Associado aos trabalhos de escavação e estaqueamento das fundações;
- Associado aos trabalhos de construção do sistema estrutural do edifício;
- Associado aos trabalhos de arranjos exteriores e de acabamentos.

O limite de nível de ruído emitido em obras de construção civil em Joinville se dá com base na Lei Complementar nº 438 de 08 de janeiro de 2015, que define no Art.3º, parágrafo 1º e 2º:

§ 1º O limite máximo permitido para os ruídos dos serviços de construção civil será de 80dB(A) (oitenta decibéis), admitidos somente no período diurno, sendo que aos domingos e feriados o limite a ser atendido é o previsto para o respectivo zoneamento com relação ao período diurno (NR) 152

§ 2º Para efeito da aplicação dos níveis máximos de intensidade de sons ou ruídos permitidos, considera-se como período noturno, no Município de Joinville, o compreendido entre as 19h00min (dezenove horas) e 7h00min (sete horas). (NR)

11.5 MOVIMENTAÇÃO DE VEÍCULOS DE CARGA E DESCARGA DE MATERIAL PARA AS OBRAS

Para a definição da logística de uma construção, destacam-se alguns fatores fundamentais para o traçado da estratégia do modelo logístico. Esses fatores correspondem ao local da obra, materiais a serem utilizados, método construtivo e o tipo de transporte.

Basicamente toda a carga e descarga de materiais será realizada por caminhões e a principal dificuldade ocasionada refere-se ao impacto que pode ser produzido no trânsito do local. Os caminhões deverão permanecer no interior da obra, ocupando o espaço do recuo frontal para não obstruir o fluxo de veículos.

Além disso, existe um impacto no local relacionado a geração de lama e poeira, são necessários alguns cuidados para que essas partículas não sejam carreadas para a via e causem incômodos à vizinhança. Recomenda-se a implantação de um dispositivo para a lavagem de rodas na saída do terreno para manter a via limpa e molhagem do solo em períodos de estiagem para evitar a suspensão de poeira.

12 AVALIAÇÃO DOS IMPACTOS

Os métodos de avaliação de impactos são estruturados para coletar, analisar, comparar e organizar informações e dados sobre os impactos gerados por algum empreendimento. Assim, pode-se analisar e corroborar os efeitos de uma ação, e avaliar os seus impactos nos receptores natural e socioeconômico. Entretanto, a caracterização dos impactos é muitas vezes subjetiva e, às vezes, empírica, envolvendo a atribuição de pesos relativos para cada impacto, no âmbito do empreendimento.

Os impactos podem ser classificados de acordo com várias características, das quais podemos destacar:

- Quanto à espécie, os impactos podem ser negativos, quando representam danos ao meio, ou positivos, quando representam melhoria da qualidade ambiental ou socioeconômica;
- Quanto ao fator, se afeta o meio físico, biológico ou socioeconômico de determinada área;
- Quanto à fase, em qual momento ocorrerá o impacto: implantação (obra) ou ocupação (funcionamento do empreendimento);
- Quanto à incidência, os impactos podem ser classificados como direto (primário), que consiste na alteração de determinado aspecto ambiental por ação direta do empreendimento, ou indireto (secundário), decorrente do anterior;
- Quanto à magnitude, de acordo com a importância, grandeza ou gravidade do impacto;
- Quanto à intensidade, representando a força, energia ou violência com que a ação atinge o meio;
- Quanto à reversibilidade, que determina se o ambiente afetado pode, ou não, voltar a ser como era antes do impacto;
- Quanto à temporalidade, que expressa o espaço de tempo durante o qual ocorre o impacto;
- Quanto à mitigabilidade, representando a possibilidade de diminuição ou amenização dos efeitos negativos do impacto (redução da intensidade, magnitude, temporalidade ou outras características negativas do impacto). Os impactos positivos, por sua vez, podem ser classificados de acordo com a sua potencialidade, podendo ser não potencializável, ou de baixa, média ou alta potencialidade.

O método para a avaliação dos impactos para a instalação e ocupação do edifício residencial contou, inicialmente, com a elaboração de Redes de Interação dos Impactos, onde foram definidos os impactos diretos e indiretos de cada ação do empreendimento, em cada fase.

As medidas mitigadoras seguiram a classificação sugerida pelo Decreto nº 46.563/2022, no qual é regulamentado o processo de aprovação do Estudo Prévio de Impacto de Vizinhança – EIV no Município de Joinville. Foram observados os seguintes critérios:

- Positivo ou Negativo;
- Direto ou Indireto;
- Imediato, médio ou longo prazo;
- Temporário ou permanente;
- Na fase de observação se na operação ou na construção;
- Respectivas medidas mitigatórias.

Com os impactos identificados nas Redes de Interação, foi esquematizada uma Tabela de Avaliação, onde foram listados e detalhados os impactos causados por cada ação do empreendimento, voltados principalmente para o meio socioeconômico, bem como as devidas medidas mitigadoras.

Tendo em vista que o empreendimento representa um acréscimo de 4,58 % na população do bairro Vila Nova, entende-se que há necessidade de uma contrapartida por parte do empreendedor, como forma de mitigar os impactos a serem ocasionados pela implantação do empreendimento.

Dentre as medidas mitigatórias, o empreendedor propõe as seguintes ações de contrapartida:

- Previsão de uma faixa não edificante na porção frontal do imóvel à Rua dos Portugueses, em uma área de 4.236,77 m², conforme projeto urbanístico, para um eventual alargamento da Rua dos Portugueses;

- Doação de área e execução de pavimento da mesma, para nova rota viária que futuramente irá ligar a Rua dos Portugueses com a Rua dos Suíços, em uma área total de 7.318,19m² para acesso as áreas de equipamentos urbanos e comunitários; sendo 6.326,05m² denominada “Faixa não edificante 02”, e 992,14m² de APP.

- Doação de área para implantação de equipamentos públicos urbanos e comunitários em uma área de 28.242,10m², sendo área líquida de 24.446,55m² e 3.795,55m² de APP.

- Execução de pavimento, em parceria com a Secretaria de Infraestrutura Urbana – SEINFRA, na Rua dos Portugueses, no trecho compreendido entre a Rodovia Estadual Rodolfo Jahn e o acesso ao empreendimento, totalizando 1,02km de pavimentação;

No tema de drenagem urbana, a medida mitigatória prevista em projeto trata-se da destinação de área alagável como retenção ao excedente de águas pluviais que serão geradas dada a impermeabilização do empreendimento, contribuindo para atenuar eventuais acréscimos de mancha de alagamento a jusante na Bacia Hidrográfica.

Do ponto de vista de geração de efluentes sanitários, a região não é atendida por rede coletora municipal de esgoto e tratamento, desta forma, haverá a execução de uma Estação de Tratamento de Efluentes – ETE própria ao condomínio, preservando a qualidade da água das hidrografias da região do entorno, contribuindo para a preservação do meio ambiente da área de influência.

Por fim, destaca-se que a implantação do empreendimento, trará uma série de impostos adicionais que irão contribuir para a arrecadação municipal e que poderão ser convertidos para a melhoria na qualidade de vida do município e da região. Os 318 lotes previstos em projetos terão recolhimento de IPTU anual, a transferência do imóvel irá gerar um Imposto sobre Transmissão de Bens Imóveis – ITBI na proporção de 2% do valor venal do imóvel, além do imposto gerado durante a atividade de implantação, ISS, taxas e demais impostos correlacionados.

12.1 REDES DE INTERAÇÃO E TABELA DE AVALIAÇÃO DOS IMPACTOS

As Redes de Interação estabelecem relações do tipo causas – condições – efeitos, que permitem uma melhor identificação dos impactos diretos e indiretos, e de suas interações, por meio de gráficos ou diagramas. Desta maneira, ajudam a promover uma abordagem integrada na análise dos impactos.

A seguir, na Tabela de Avaliação dos Impactos, estão listadas as ações do empreendimento, os impactos e as medidas mitigadoras dos impactos negativos.

Fase	Meio	Ações do empreendimento	Tipo do Impacto	Medida Mitigadora/ Compensatória	Tempo do Impacto	Prazo de Permanência	Direto ou Indireto
Operação	Socioeconômico	Adensamento Populacional	Positivo	Não se aplica. Contribui para redução do custo/m ² das infraestruturas urbanas	Longo Prazo	Permanente	Direto
	Socioeconômico	Acréscimo na demanda escolar	Negativo	Não se aplica, baixa demanda gerada pelo empreendedor na rede pública de ensino, dada a renda per capita prevista para os futuros moradores	Longo Prazo	Permanente	Direto
	Socioeconômico	Acréscimo na demanda de atendimentos de saúde	Negativo	Considerando o baixo percentual de acréscimo em ambas as unidades será um impacto não mitigável	Longo Prazo	Permanente	Direto
	Socioeconômico	Valorização Imobiliária	Positivo	Não se aplica	Longo Prazo	Permanente	Direto
	Socioeconômico	Geração de ruído	Negativo	Ruído residencial abaixo do aferido atualmente	Longo Prazo	Permanente	Direto
	Socioeconômico	Influência na ventilação	Negativo	Inexistência de zonas de estagnação total, construções dispersas na implantação por tratar-se de condomínio de residências unifamiliares	Longo Prazo	Permanente	Direto
	Socioeconômico	Influência na iluminação natural	Negativo	Volumetria de acordo com as Leis de Uso e Ocupação. Sem criação de sombra total em nenhum imóvel da Área de influência	Longo Prazo	Permanente	Direto

Fase	Meio	Ações do empreendimento	Tipo do Impacto	Medida Mitigadora/ Compensatória	Tempo do Impacto	Prazo de Permanência	Direto ou Indireto
Operação	Socioeconômico	Uso de água e geração de esgoto	Negativo	Ampliação da rede de abastecimento de água para atendimento e implantação de Estação de Tratamento de Efluentes – ETE própria	Longo Prazo	Permanente	Direto
	Socioeconômico	Uso de energia elétrica	Negativo	Parceria com CELESC para reforço de rede e abastecimento direto na rede de média tensão com Subestação própria	Longo Prazo	Permanente	Direto
	Socioeconômico	Incremento demanda de rede de telefonia da região	Nulo	Não se aplica	Longo Prazo	Permanente	Direto
	Socioeconômico / Biológico	Geração de Resíduos	Negativo	Acomodação adequada dos resíduos e manutenção periódica das lixeiras;	Longo Prazo	Permanente	Direto
		Geração de Resíduos	Negativo	Compartimentação dos abrigos, com acesso direto à via;	Longo Prazo	Permanente	Direto
		Geração de Resíduos	Negativo	Recipientes para coleta seletiva de acordo com as instruções da Política Nacional de Resíduos Sólidos.	Longo Prazo	Permanente	Direto

Fase	Meio	Ações do empreendimento	Tipo do Impacto	Medida Mitigadora/ Compensatória	Tempo do Impacto	Prazo de Permanência	Direto ou Indireto
Operação	Socioeconômico	Utilização de Iluminação Pública	Positivo	Acréscimo na arrecadação municipal de COSIP para implantação e manutenção dos sistemas públicos de iluminação.	Longo Prazo	Permanente	Direto
		Impermeabilização do Imóvel	Negativo	Instalação de tanque de retenção pluvial para atenuação da vazão de escoamento superficial	Longo Prazo	Permanente	Direto
	Socioeconômico	Impactos na Morfologia e Paisagem Urbana	Nulo	Atendimento as legislações de uso e ocupação do solo quanto a volumetria do empreendimento	Longo Prazo	Permanente	Direto
	Socioeconômico	Geração de Tráfego	Negativo	Previsão de área não edificante, para futura doação ao município, para abertura de uma via de ligação entre as Ruas do Suíço e Portugueses e pavimentação da mesma Parceria com a SEINFRA para pavimentação da Rua dos Portugueses, em um trecho de 1,02km, entre a Rodovia Estadual Rodolfo Jahn e o Acesso ao empreendimento	Longo Prazo	Permanente	Direto
Implantação		Movimentação de veículos de médio/ grande porte	Negativo	Manutenção adequada das vias do entorno que sofrerem danos devido à instalação do empreendimento.	Curto prazo	Temporário	Direto
				Previsão de área a ser futuramente doada ao município, para criação e um novo eixo viário – Rua dos Suíços – Rua dos Portugueses			

13 CONSIDERAÇÕES FINAIS

Os estudos urbanísticos e as suas avaliações de impacto são fundamentais instrumentos de melhoria no planejamento da dinâmica socioeconômica dos municípios brasileiros. Neste Estudo de Impacto de Vizinhança, avaliaram-se temáticas que envolveram iluminação natural, dinâmica de ventilação, estudos de tráfego, análise de drenagem, utilização de equipamentos públicos, impactos no meio físico e demais temas socioeconômicos que integram o cotidiano da população do município de Joinville/SC.

Dentre os principais impactos caracterizados, grande parte possui mitigação aplicável, sendo estes propostos no presente Estudo de Impacto de Vizinhança. Aqueles não mitigáveis aplicam-se aos casos de iluminação e ventilação. Entretanto, cabe destacar que se trata de impactos temporários e que ocorrerão de maneira distribuída ao longo do ano e não permanentemente.

Sobre o ponto de vista dos impactos positivos, identifica-se um considerável incremento na arrecadação de impostos municipais como ISS, COSIP e IPTU, em função do número de apartamentos, além da valorização imobiliária dos imóveis da região da área de influência, em função do aquecimento do mercado imobiliário.

Sendo assim, através deste estudo técnico, entende-se que o empreendimento é viável de implantação sobre o ponto de vista físico e socioeconômico, desde que implantados os sistemas de mitigação de impactos apresentados.

14 EQUIPE TÉCNICA

14.1 RESPONSÁVEIS TÉCNICOS

Osni Fontan Júnior

Engenheiro Ambiental

Especialista em Perícia, Auditoria e Gestão Ambiental

Mestre em Engenharia de Processos

CREA/SC 65.547-0

Cadastro Técnico Federal: 297879

CPF: 006.044.679-07

Robison Negri

Engenheiro Civil

Especialista em Saneamento Ambiental – Água, Esgoto e Resíduos Sólidos

Mestre em Ciência e Engenharia de Materiais

CREA/SC 65. 464-5

Eduardo Diego Orsi

Engenheiro Civil

CREA/SC 145007-8

CPF: 086.050.759-96

14.2 EQUIPE DE APOIO

Rafael Cristiano Wolter

Engenheiro Ambiental

Especialista em Planejamento Gestão Ambiental

CREA/SC 65.257-6

Wesley Cavichioli Menegat

Bacharel em Engenharia Civil

Poliana Vanderlinde

Estudante em Engenharia Civil

15 REFERÊNCIAS

- ABEP. **ABEP - Associação Brasileira de Estudos Populacionais - Home.**
- ABNT. **NBR 9284 - Equipamento Urbano** Rio de Janeiro, 1986.
- ABNT. **NBR 10151 - Acústica - Medição e Avaliação de Níveis de Pressão Sonora em Áreas Habitadas - Aplicação de uso Geral.** Rio de Janeiro ABNT, , 2019.
- ALEXANDRE VENSON GROSE. Avifauna em três unidades de conservação urbanas no município de Joinville, Santa Catarina, Brasil. 2013.
- ALMEIDA, Á. F. DE A. Monitoramento de fauna e de seus habitats em áreas florestadas. **SÉRIE TÉCNICA IPEF**, v. 12, n. 31, p. 85–92, 1998.
- AMBIENTAL. **Serviços de coleta de resíduos sólidos em Joinville-SC.**
- BALNEÁRIO PIÇARRAS. **Lei Complementar 116 2016 de Balneário Piçarras SC.** Balneário Piçarras: [s.n.].
- BARBOSA A. **Estudo Preliminares sobre o campo termico de Joinville - SC.** [s.l: s.n.].
- BARSANO, P. R.; BARBOSA, R. P.; IBRAHIN, F. D. **Legislação Ambiental.** 1ª Edição ed. São Paulo: Saraiva, 2014.
- BRASIL. Lei 6.766/79. . 1979.
- BRASIL. Constituição da Republica Federativa do Brasil de 1988. . 1988.
- BRASIL. **Lei 9.433/97.**
- BRASIL. Lei 9.605/98. . 1998.
- BRASIL. Lei 9.985/00. . 2000.
- BRASIL. Lei 10.257/01. . 2001 a.
- BRASIL. **Lei 10.257, de 10 de Julho de 2001,** 2001b.
- BRASIL. **Resolução CONAMA 307,** 2002.
- BRASIL. Lei 11.428/2006. . 2006.
- BRASIL. Lei Complementar 140/2011. . 2011.
- BRASIL. Lei 12.587/2012. . 2012.
- BRASIL. **Resolução CONAMA nº 469/2015,** 2015.
- BRITO SILVEIRA, R. et al. **ESTUDO DE CARACTERIZAÇÃO DA DIREÇÃO PREDOMINANTE DOS VENTOS NO LITORAL DE SANTA CATARINA.** Manaus (AM): [s.n.].
- CAMPANILI, M.; SCHAFFER, W. B. Mata Atlântica. p. 96, 2010.
- CAMPOS, V. B. G. Metodologia Para Cálculo da Capacidade de Rodovias de Duas Faixas e Rodovias de Múltiplas Faixas. p. 38, 2007.
- CELESC. **Dados de consumo.**
- COMDEMA. **RESOLUÇÃO COMDEMA Nº 03.** . 2018.
- CONAMA. Res001/86. . 1986.

- CONAMA. Resolução Conama nº 01/90. . 1990, p. 15520.
- CONAMA. Resolução Conama nº 237/1997. . 1997, p. 9.
- CONAMA. RESOLUÇÃO No 307, DE 5 DE JULHO DE 2002. . 2002.
- CONAMA. Resolução Conama nº 430/11. . 2011, p. 9.
- CONAMA. Resolução CONAMA Nº 491/2018. . 2018.
- CONSELHO NACIONAL DO MEIO AMBIENTE - CONAMA. **Resolução CONAMA 348/2004**, 2004.
- CONSEMA. Resolução Consema nº 98/17. . 2017 a.
- CONSEMA. Resolução Consema nº 99/17. . 2017 b.
- COSTA, H. C.; BÉRNILS, R. S. Répteis brasileiros: lista de espécies 2015. **Herpetologia Brasileira**, 2015.
- CRISTINA SEVGNANI, G.; GROSE, A. V.; DORNELLES, S. D. S. Avifauna no fragmento florestal do Jardim Botânico da Universidade da Região de Joinville e seu entorno. **Revista Univille**, p. 14:25-32, 2009.
- DE SOUZA CARDOSO, C.; PIRES BITENCOURT, D.; MENDONÇA, E. M. **COMPORTAMENTO DO VENTO NO SETOR LESTE DE SANTA CATARINA SOB INFLUÊNCIA DE CICLONES EXTRATROPICAIS** *Revista Brasileira de Meteorologia*. [s.l: s.n.].
- DEÁK, C. **À busca das categorias da produção do espaço Cap.5: "Localização e espaço: valor de uso e valor"**;
- DEMARCHI, S. H. Análise De Capacidade E Nível De Serviço De Rodovias De Pista Simples. **Universidade Estadual de Maringá**, p. 13, [s.d.].
- DEMARCHI, S. H.; SETTI, J. R. A. Análise de Capacidade e Nível de Serviço de Segmentos Básicos de Rodovias utilizando o HCM 2000. 2002.
- DNIT. **Manual de estudos de tráfego** *Manual de Estudos de Tráfego*, 2006.
- IBAMA. **Instrução Normativa IBAMA Nº 125, DE 18 DE OUTUBRO DE 2006**.
- IBGE. **Pesquisa Nacional de Amostragem por Domicílios - PNAD**.
- IBGE. **IBGE | Brasil em Síntese | Santa Catarina | Joinville | Pesquisa | Índice de Desenvolvimento Humano | IDH**.
- INSTITUTO BRASILEIRO DE GEOGRAFIA E ESTATÍSTICA. **Censo 2010**.
- IPPUJ. **Joinville Cidade em Cados 2010/2011**. Joinville: [s.n.].
- JOINVILLE. Lei Complementar 470/2017. . 2017 a.
- JOINVILLE, P. DE. LEI COMPLEMENTAR Nº 478. . 2017 b.
- JOINVILLE, P. M. D. E. et al. Plano de manejo da área de proteção ambiental serra dona francisca. 2012.
- Lei Complementar 523 2019 de Joinville SC.**

LEONELLI, G. C. V. A Construção da Lei Federal de Parcelamento do Solo Urbano 6.766: debates e propostas do início do sec. xx a 1979. p. 294, 2010.

MACHADO, A. A. **Poluição Sonora Como Crime Ambiental.**

MARIA NOVAIS DE OLIVEIRA JOSÉ MÁRIO GOMES RIBEIRO VIRGÍNIA GRACE BARROS MARIELE SIMM YARA RÚBIA DE MELLO KAETHLIN KATIANE ZEH, T. **Bacias Hidrográficas da Região de Joinville - Gestão e Dados.** [s.l: s.n.].

MIGUEZ, MARCELO GOMES; VERÓL, ALINE PIRES; REZENDE, O. M. **Drenagem Urbana – Do Projeto Tradicional à Sustentabilidade.** Rio de Janeiro: Elsevier, 2016.

MILARÉ, É. Política Nacional de Mobilidade Urbana. **Migalhas**, 2015.

MINISTÉRIO DO MEIO AMBIENTE. **Mata Atlântica.**

MINISTÉRIO DO MEIO AMBIENTE. **Conceitos de Educação Ambiental.**

MTE. **Informações para o Sistema Público de Emprego e Renda - Dados por Município.**

NAGHETTINI, MAURO; PINTO, É. J. DE A. **Hidrologia Estatística.** Belo Horizonte: CPRM - Serviço Geológico do Brasil, 2007.

PARDINI, R. et al. Levantamento rápido de mamíferos terrestres de médio e grande porte. **Métodos de estudos em biologia da conservação e manejo da vida silvestre**, 2004.

PENHA/SC. Lei Complementar nº002/2007. . 2007.

PREFEITURA DE JOINVILLE. Plano municipal de Gerenciamento Costeiro. v. 53, n. 9, p. 1689–1699, 2007.

RODRIGUES, M. T. Conservação dos répteis brasileiros: os desafios para um país megadiverso. **MEGADIVERSIDADE**, v. 1, n. 1, 2005.

SÁNCHEZ, L. E. **Avaliação de impacto ambiental.** [s.l: s.n.].

SANTA CATARINA. Lei 14.675/2009. . 2009.

SARLET, I. W.; MACHADO, P. A. L.; FENSTERSEIFER, T. **Constituição e legislação ambiental comentada.** 1ª Edição ed. São Paulo: [s.n.].

SEGALLA, M. V et al. Brazilian Amphibians: List of Species. **Sociedade Brasileira de Herpetologia**, v. 5, n. 2, 2016.

SEPUD. SECRETARIA DE PLANEJAMENTO URBANO E DESENVOLVIMENTO SUSTENTÁVEL. **Joinville Cidade em Dados 2018.** Joinville: [s.n.].

SEPUD. JOINVILLE BAIRRO A BAIRRO. 2017.

SEPUD. **Joinville Cidade em Dados.** Joinville: [s.n.].

SEPUD. O CADERNO “JOINVILLE CIDADE EM DADOS” É UMA OBRA INTELECTUAL COLETIVA NA FORMA DO INCISO XIII DO ART. 7º DA LEI Nº 9.610 DE 19 DE FEVEREIRO DE 1998 E SUA VIOLAÇÃO ACARRETERÁ NAS SANÇÕES PREVISTAS NO TÍTULO III DESTA MESMA LEI. A REPRODUÇÃO TOTAL OU PARCIAL DESTA OBRA É PERMITIDA SOB AS SEGUINTESS CONDIÇÕES. Joinville: [s.n.].

SEVEGNANI, LÚCIA; SCHROEDER, E. **Biodiversidade catarinense: características, potencialidades, ameaças**. [s.l: s.n.].

SEVEGNANI, G. C.; GROSE, A. V.; DORNELLES, S. D. S. Avifauna na Bacia Hidrográfica do Rio Cachoeira, Joinville, Santa Catarina. **Acta Biologica Catarinense**, v. 4, n. 3, p. 106–125, 2017.

SINDUSCON. **Núcleo de imobiliárias da Acij e Sinduscon apostam no aquecimento do mercado em Joinville | NSC Total**.

SIRHESC - SISTEMA DE INFORMAÇÕES SOBRE RECURSOS HÍDRICOS DO ESTADO DE SANTA CATARINA. **Regiões Hidrográficas de Santa Catarina**.

SOCIOAMBIENTAL, D. **ÁREA URBANA CONSOLIDADA DE JOINVILLE VOLUME II**. [s.l: s.n.].

SOUZA, V. M. B. DE. A Influência da Ocupação do Solo no Comportamento da Ventilação Natural e na Eficiência Energética em Edificações. Estudo de Caso em Goiânia – Clima Tropical de Altitude. p. 260, 2006.

VILLELA, S. M.; MATTOS, A. **Hidrologia Apliada**. São Paulo/SP: [s.n.].

WIKIAVES. **Painel de Joinville/SC | Wiki Aves - A Enciclopédia das Aves do Brasil**.

WILKEN, P. S. **Engenharia de Drenagem Superficial**. São Paulo/SP: CETESB, 1978.