

Controle Interno nº 509

Joinville, 23 de maio de 2023.

À

Secretaria de Planejamento Urbano - SEPUR

R. Quinze de novembro, nº 485, Centro – Joinville -SC.

Ref.: Resposta Ofício SEI nº 0016775280/2023 - SEPUR.UPL.AIU

Requerimento 33098/2022

A **RÔGGA S.A. CONSTRUTORA E INCORPORADORA**, pessoa jurídica de direito privado inscrita no CNPJ sob o nº 08.486.781/0001-88, localizada à Rua Monsenhor Gercino, Bairro Itaum, no município de Joinville/SC, vem por meio deste responder o Ofício SEI nº 0016775280/2023 - SEPUR.UPL.AIU, conforme apresentado a seguir.

1) Na página 40 substituir Lei nº 470/2019 por 470/2017;

R:Item ajustado.

2) Em relação aos estudos de sombreamento:

2.1) Verificar simulações do solstício de inverno às 14 horas e equinócios (primavera e verão) às 14 horas, pois estão projetadas incorretamente;

R:Item ajustado.

3) Em relação ao item 7 solicitado no ofício 0016334159/2023, a comissão informa que dará andamento ao processo, porém a emissão do PTC e demais documentos ficam condicionadas a finalização do processo de doação da rua;

R: OK.

4) Apresentar contagens de tráfego, considerando todos os sentidos e modais (incluir rua de acesso ao empreendimento), nos seguintes horários das 7h00 às 9h00, das 11h00 às 13h00 e das 17h00 às 19h00, lembrando que devem ser realizadas em 2 dias úteis distintos;

R: Item ajustado.

5) Apresentar proposta quanto ao impacto que o empreendimento causará na drenagem, conforme as diretrizes da unidade de drenagem;

R: Projeto de drenagem enviada em anexo.

Ademais, colocamo-nos à disposição para quaisquer esclarecimentos que se fizerem necessários.

Nestes Termos,

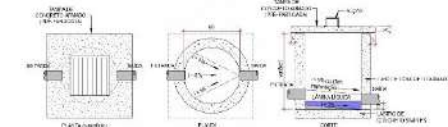
Pede deferimento.

Eduardo Diego Orsi Assinado de forma digital por
Eduardo Diego Orsi
Dados: 2023.05.23 09:50:36
-03'00'

TUBULAÇÕES PLUVIAIS	
AF	ÁGUAS PLUVIAIS - TUBULAÇÃO DE CAPTAÇÃO E DRENAGEM
NOTAS	
1. O PROJETO DE DRENAGEM DEVE SER EXECUTADO DE ACORDO COM O PROJETO DE DRENAGEM DE ÁGUAS PLUVIAIS E O PROJETO DE DRENAGEM DE ÁGUAS PLUVIAIS DEVE SER EXECUTADO DE ACORDO COM O PROJETO DE DRENAGEM DE ÁGUAS PLUVIAIS.	



MAPA DE LOCALIZAÇÃO
10/01/2023



DETALHE - CAIXA DE INSPEÇÃO PLUVIAL COM GRELHA (CIPG)
10/01/2023



RESERVATÓRIO DE DETONÇÃO PLUVIAL
V= 70m³

SEGUIR PARA
LIGAÇÃO COM A
REDE PLUVIAL

COTA DE CHEGADA
NA REDE PLUVIAL:
G.S. = 1,50m
G.L. = 0,70m

COORDENADAS:
X: 755145,7982
Y: 705034,8807

PLANTA BAIXA IMPLANTAÇÃO - DRENAGEM
Escala: 1:200

NO.	DESCRIÇÃO	DATA	PROJETO
01	ELABORAÇÃO	13/03/2023	EDUARDO

RÔGGA	BFS ENGENHARIA
--------------	--------------------------

PROJETO DE DRENAGEM DE ÁGUAS PLUVIAIS

RESIDENCIAL MULTIFAMILIAR

RUA MONSENHOR GERCINO, 1687, ITAIM - JOINVILLE/SC

PROJETO DE DRENAGEM

PLANTA BAIXA DE CAPTAÇÃO PLUVIAL - IMPLANTAÇÃO

DRE 001

13/03/2023

**Anotação de Responsabilidade Técnica - ART CREA-SC**

Lei nº 6.496, de 7 de dezembro de 1977

Conselho Regional de Engenharia e Agronomia de Santa Catarina

**ART OBRA OU SERVIÇO**

25 2023 8696075-4

Substituição de ART 8415097-0

Individual

1. Responsável Técnico

EDUARDO FIGUEIREDO ESSIG

Título Profissional: Engenheiro Civil

RNP: 2515064337

Registro: 139683-8-SC

Empresa Contratada: BFS ENGENHARIA LTDA ME

Registro: 121084-6-SC

2. Dados do Contrato

Contratante: ROGGA S.A. CONSTRUTORA E INCORPORADORA

Endereço: RUA DONA FRANCISCA

Complemento: ÁGORA MOB - SALA 311

Cidade: JOINVILLE

Valor: R\$ 2.000,00

Contrato:

Celebrado em:

Vinculado à ART:

Bairro: ZONA INDUSTRIAL NORT

UF: SC

Ação Institucional:

Tipo de Contratante:

CPF/CNPJ: 08.486.781/0001-88

Nº: 8300

CEP: 89219-600

3. Dados Obra/Serviço

Proprietário: ROGGA S.A. CONSTRUTORA E INCORPORADORA

Endereço: RUA MONSENHOR GERCINO

Complemento:

Cidade: JOINVILLE

Data de Início: 13/03/2023

Finalidade:

Previsão de Término: 13/03/2024

Coordenadas Geográficas:

Bairro: ITAUM

UF: SC

CPF/CNPJ: 08.486.781/0001-88

Nº: 1687

CEP: 89210-096

Código:

4. Atividade Técnica

Projeto

Rede de Águas Pluviais

Dimensão do Trabalho:

47.831,87

Metro(s) Quadrado(s)

Projeto

Sistema de Aproveitamento de Água de Chuva

Dimensão do Trabalho:

47.831,87

Metro(s) Quadrado(s)

Projeto

Drenagem

Dimensão do Trabalho:

47.831,87

Metro(s) Quadrado(s)

Projeto

Rede de Água

Dimensão do Trabalho:

47.831,87

Metro(s) Quadrado(s)

Projeto

Rede Hidrossanitária

Dimensão do Trabalho:

47.831,87

Metro(s) Quadrado(s)

Projeto

Rede de Esgoto

Dimensão do Trabalho:

47.831,87

Metro(s) Quadrado(s)

Projeto

Instalações Hidrossanitárias de Canteiro de Obra

Dimensão do Trabalho:

47.831,87

Metro(s) Quadrado(s)

5. Observações

Projeto hidrossanitário em BIM, do residencial multifamiliar a ser edificado pela Rogga, na Rua Monsenhor Gercino, nº1687, Bairro Itaum, em Joinville/SC

6. Declarações

Acessibilidade: Declaro que na(s) atividade(s) registrada(s) nesta ART foram atendidas as regras de acessibilidade previstas nas normas técnicas de acessibilidade da ABNT, na legislação específica e no Decreto Federal n. 5.296, de 2 de dezembro de 2004.

7. Entidade de Classe

NENHUMA

8. Informações

A ART é válida somente após o pagamento da taxa.

Situação do pagamento da taxa da ART: ART ISENTA

ART ISENTA DE TAXA CONFORME RESOLUÇÃO DO CONFEA N 1.067/2015 OU POR DECISÃO JUDICIAL.

A autenticidade deste documento pode ser verificada no site www.crea-sc.org.br/art.

A guarda da via assinada da ART será de responsabilidade do profissional e do contratante com o objetivo de documentar o vínculo contratual.

Esta ART está sujeita a verificações conforme disposto na Súmula 473 do STF, na Lei 9.784/99 e na Resolução 1.025/09 do CONFEA.

9. Assinaturas

Declaro serem verdadeiras as informações acima.

EDUARDO FIGUEIREDO

ESSIG:05709404942

JOINVILLE - SC, 13 de Março de 2023

Assinado de forma digital por EDUARDO FIGUEIREDO

ESSIG:05709404942

Data: 2023.03.13 13:05:48 -03'00'

EDUARDO FIGUEIREDO ESSIG

057.094.049-42

Contratante: ROGGA S.A. CONSTRUTORA E INCORPORADORA

08.486.781/0001-88

www.crea-sc.org.br
Fone: (48) 3331-2000talecom@crea-sc.org.br
Fax: (48) 3331-2107

RÔGGA S.A CONSTRUTORA E INCORPORADORA

CNPJ: 08.486.781/0001-88

ESTUDO DE IMPACTO DE VIZINHANÇA – EIV

Rua Monsenhor Gercino, Itaum, Joinville/SC

Maio/2023

Joinville, 23 de maio de 2023.

À

SECRETARIA DE PESQUISA E PLANEJAMENTO URBANO – SEPUR

Rua XV de Novembro, 485 – Centro, Joinville - SC, 89.201.601

A **RÔGGA S.A CONSTRUTORA E INCORPORADORA** pessoa jurídica inscrita no CNPJ sob o nº 08.486.781/0001-88 vem requerer a análise do **Estudo de Impacto de Vizinhança – EIV** apresentado em anexo, para a implantação de um Condomínio Residencial Vertical localizado na Rua Monsenhor Gercino, Bairro Itaum, no município de Joinville – SC.

Nestes Termos,
Pede deferimento.

AMBIENT – Engenharia e Consultoria Ambiental Ltda.
CREA/SC 68.738-0

SUMÁRIO

1	APRESENTAÇÃO	6
2	JUSTIFICATIVA	8
3	CARACTERIZAÇÃO DO EMPREENDIMENTO	9
3.1	IDENTIFICAÇÃO DO EMPREENDEDOR	9
3.2	IDENTIFICAÇÃO DO EMPREENDIMENTO	9
3.3	CONTATO RELATIVO AO EIV	10
3.4	LOCALIZAÇÃO	11
3.5	CARACTERÍSTICAS DO EMPREENDIMENTO	13
4	ÁREAS DE INFLUÊNCIA	15
4.1	ÁREA DIRETAMENTE AFETADA – ADA	15
4.2	ÁREA DE INFLUÊNCIA DO EMPREENDIMENTO – AI	17
5	LEGISLAÇÃO AMBIENTAL E URBANÍSTICA APLICÁVEL	19
5.1	LEGISLAÇÕES NO ÂMBITO FEDERAL	19
5.2	LEGISLAÇÃO ESTADUAL	22
5.3	LEGISLAÇÃO NO ÂMBITO MUNICIPAL	23
5.4	CARACTERÍSTICAS DA DINÂMICA POPULACIONAL E ECONÔMICA	27
5.4.1	Atividades Econômicas	35
5.5	USO E OCUPAÇÃO DO SOLO	39
5.6	VALORIZAÇÃO OU DESVALORIZAÇÃO IMOBILIÁRIA	45
5.6.1	Localização/acessibilidade	48
5.6.2	Escolas e Centros de Educação Infantil	48
5.6.3	Hospitais e unidades de saúde	51
5.6.4	Valor do M² da região	53
5.6.5	Valor da infraestrutura pública	54
5.6.6	Análise dos Aspectos	55
6	MEIO FÍSICO	57
6.1	CARACTERÍSTICAS DO CLIMA E CONDIÇÕES METEOROLÓGICAS	57
6.2	CARACTERÍSTICAS DOS RECURSOS HÍDRICOS DA REGIÃO	59
6.2.1	Bacia Hidrográfica do Rio Cachoeira	59
6.2.2	Sub-bacia hidrográfica do Rio Itaum-Açu	60
6.3	CARACTERÍSTICAS DO RUÍDO DA REGIÃO	62
6.3.1	Metodologia Para Avaliação dos Ruídos e Procedimentos	63

6.3.2	Localização dos pontos de medição de Ruído	65
6.3.3	Resultados	67
6.3.4	Interpretação dos Resultados	67
6.4	CARACTERÍSTICAS DE VENTILAÇÃO E ILUMINAÇÃO	69
6.4.1	Ventilação Natural	69
6.4.2	Iluminação natural	74
7	IMPACTOS NA INFRAESTRUTURA URBANA INSTALADA	85
7.1	EQUIPAMENTOS URBANOS	85
7.2	ABASTECIMENTO DE ÁGUA	85
7.3	REDE DE COLETA DE ESGOTO	86
7.4	FORNECIMENTO DE ENERGIA ELÉTRICA	88
7.5	REDE DE TELEFONIA	89
7.6	RESÍDUOS SÓLIDOS URBANOS – RSU	90
7.7	PAVIMENTAÇÃO	92
7.8	ILUMINAÇÃO PÚBLICA	94
7.9	SISTEMA DE DRENAGEM	95
7.9.1	Tempo de concentração	95
7.9.2	Período de Retorno	96
7.9.3	Coeficiente de escoamento	97
7.9.4	Procedimentos de Dados Pluviométricos	97
7.9.5	Cenário atual sem o empreendimento	98
7.9.6	Cenário após a implantação do empreendimento	101
7.9.7	Verificação do Volume de Armazenamento	103
8	IMPACTOS NA MORFOLOGIA	105
8.1	VOLUMETRIAS DAS EDIFICAÇÕES EXISTENTES E A LEGISLAÇÃO APLICÁVEL AO PROJETO	105
8.2	VESTÍGIOS ARQUEOLÓGICOS, HISTÓRICOS OU ARTÍSTICOS	107
8.3	BENS TOMBADOS NA ÁREA DE VIZINHANÇA	107
8.4	PAISAGEM URBANA, MARCOS DE REFERÊNCIA LOCAL E VISTAS PÚBLICAS NOTÁVEIS	109
9	IMPACTOS SOBRE O SISTEMA VIÁRIO	110
9.1	DETERMINAÇÃO DA CAPACIDADE DAS VIAS	110
9.2	DETERMINAÇÃO DO NÍVEL DE SERVIÇO	112
9.3	CONTAGENS DO VOLUME DE TRÁFEGO ATUAL DO EMPREENDIMENTO.	115
9.4	RESULTADOS DO MONITORAMENTO DE TRÁFEGO.	115

9.4.1	Rua Monsenhor Gercino	118
9.5	RESUMO NÍVEIS DE SERVIÇO DAS VIAS	124
9.6	CENÁRIO DAS VIAS APÓS A IMPLANTAÇÃO DO EMPREENDIMENTO	124
9.6.1	Demanda de Estacionamento	125
9.6.2	Sistema de Transporte Coletivo	126
10	IMPACTOS DURANTE A FASE DE OBRAS DO EMPREENDIMENTO	129
10.1	PROTEÇÃO DAS ÁREAS AMBIENTAIS LINDEIRAS AO EMPREENDIMENTO	129
10.2	DESTINO FINAL DO ENTULHO DAS OBRAS	129
10.3	TRANSPORTE E DESTINO FINAL RESULTANTE DO MOVIMENTO DE TERRA	131
10.4	PRODUÇÃO E NÍVEL DE RUÍDOS DURANTE A OBRA	132
10.5	MOVIMENTAÇÃO DE VEÍCULOS DE CARGA E DESCARGA DE MATERIAL PARA AS OBRAS	133
10.6	SOLUÇÃO DO ESGOTAMENTO SANITÁRIO DO PESSOAL DE OBRA DO EMPREENDIMENTO.	135
11	AVALIAÇÃO DOS IMPACTOS	136
11.1	REDES DE INTERAÇÃO E TABELA DE AVALIAÇÃO DOS IMPACTOS	137
12	CONSIDERAÇÕES FINAIS	141
13	EQUIPE TÉCNICA	142
13.1	RESPONSÁVEIS TÉCNICOS	142
13.2	EQUIPE DE APOIO	142
14	REFERÊNCIAS	143
ANEXOS		148

1 APRESENTAÇÃO

Com o intuito de conciliar o desenvolvimento urbano e a defesa do meio ambiente, o Estatuto da Cidade - Lei 10.257/2001 veio estabelecer as diretrizes da política urbana no Brasil e trouxe vários instrumentos de planejamento territorial. Destaca-se a previsão do art. 36, que estabelece como condição de aprovação de construção e ampliação de determinados empreendimentos ou atividades, a necessidade de elaboração de um Relatório de Impacto de Vizinhança, além dos estudos ambientais pertinentes, materializando a integração entre as políticas públicas ambientais e urbanísticas.

O termo “impacto de vizinhança” é usado para descrever impactos locais em áreas urbanas, como a sobrecarga do sistema viário, saturação da infraestrutura - redes de esgoto, drenagem de águas pluviais, alterações microclimáticas derivadas de sombreamento, aumento da frequência e intensidade de inundações devido à impermeabilização do solo, entre outros.

Percebe-se que o cumprimento dos critérios de planos diretores e leis de zoneamento – que são instrumentos difundidos de política urbana – não se mostram suficientes para “fazer a mediação entre os interesses privados dos empreendedores e o direito à qualidade urbana daqueles que moram ou transitam em seu entorno” (Sánchez, 2008).

O entendimento dos limites estabelecidos pelas leis de zoneamento, plano diretor e de outros instrumentos de planejamento e gestão ambiental urbana, como padrões de ruído, por exemplo, levou urbanistas e outros profissionais à inclusão de modalidade específica de avaliação de impacto ambiental adaptada a empreendimentos e impactos urbanos, o Estudo de Impacto de Vizinhança – EIV. O conceito foi adotado pelo Estatuto da Cidade, que lhe dedica três artigos:

Art. 36. Lei municipal definirá os empreendimentos e atividades privados ou públicos em área urbana que dependerão de elaboração de Estudo Prévio de Impacto de Vizinhança (EIV) para obter as licenças ou autorizações de construção, ampliação ou funcionamento a cargo do Poder Público municipal.

Art. 37. O EIV será executado de forma a contemplar os efeitos positivos e negativos do empreendimento ou atividade quanto à qualidade de vida da população residente na área e suas proximidades, incluindo a análise, no mínimo, das seguintes questões:

- I- Adensamento populacional;
- II- Equipamentos urbanos e comunitários;
- III- Uso e ocupação do solo;
- IV- Valorização imobiliária;
- V- Geração de tráfego e demanda por transporte público;
- VI- Ventilação e iluminação;
- VII- Paisagem urbana e patrimônio natural e cultural.

Parágrafo único. Dar-se-á publicidade aos documentos integrantes do EIV, que ficarão disponíveis para consulta, no órgão competente do Poder Público municipal, por qualquer interessado.

Art. 38. A elaboração do EIV não substitui a elaboração e a aprovação de Estudo Prévio de Impacto Ambiental (EIA) requeridas nos termos da legislação ambiental. (*Lei 10.257/01, 2001*)

Desse modo, o EIV surgiu da necessidade de se avaliar os impactos de um empreendimento no âmbito da vizinhança, pois apenas os estudos ambientais que compõem o licenciamento ambiental não eram suficientes para determinados portes de empreendimentos.

O Estudo de Impacto de Vizinhança, sob a ótica do Estatuto da Cidade, possui natureza jurídica de instrumento da política urbana, cujo objetivo geral é o pleno desenvolvimento das funções sociais da cidade e a garantia do bem-estar de seus habitantes, conforme preceitua a Constituição Federal de 1988 em seu art. 182.

Para o alcance destes objetivos, faz-se necessário regular o uso da propriedade urbana, logo, observa-se que o EIV também deverá atentar-se aos aspectos ambientais da cidade, objetivando:

- Analisar os impactos negativos e positivos do empreendimento;
- Garantir o bem-estar e a qualidade de vida dos cidadãos urbanos.

Entende-se o EIV como um instrumento de planejamento urbano por excelência, pois para sua confecção deve-se levar em conta o uso e a ocupação do solo, os equipamentos comunitários existentes, análise da área de influência do empreendimento, indicação de medidas mitigadoras de impactos socioambientais negativos, dentre outros, dependendo do caso específico.

Este estudo foi elaborado para a implantação de um empreendimento residencial multifamiliar pertencente a **Rôgga Construtora e Incorporadora**, localizado na Rua Monsenhor Gercino, Bairro Itaum, no município de Joinville – SC.

Serão apresentados nos capítulos a seguir o diagnóstico realizado e a análise dos impactos potenciais decorrentes deste empreendimento.

2 JUSTIFICATIVA

O município de Joinville está localizado na região norte do estado de Santa Catarina, possui uma estimativa populacional atual de 604.708 habitantes, o que lhe confere o título de mais populoso do estado e terceiro mais populoso da região Sul do país.

Por ser a cidade industrial mais importante do estado, é um atrativo de migrantes de todas as regiões do país, sendo esta uma das características mais importantes do município.

O Índice de Desenvolvimento Humano – IDH do município é de 0,809, considerado muito alto, o que posiciona o município em 21º no *ranking* nacional e em 4º no estadual. A dimensão que mais contribui com o índice é a longevidade, com índice de 0,889, seguida da renda com 0,795, e saúde com 0,749 (IBGE, 2010).

Quanto ao setor imobiliário, conforme o Sindicato da Indústria da Construção Civil de Joinville, a cidade conta atualmente com um baixo estoque de unidades residenciais, e as empresas locais estão preparadas para atender às demandas do mercado com lançamentos e entrega de novos empreendimentos (SINDUSCON, 2019).

Tendo em vista esse panorama, a implantação de empreendimentos aumenta a oferta de imóveis, além de auxiliar no aumento do emprego formal no município, trazendo recursos, gerando impostos e lucros comerciais. Sendo assim, a **Rôgga Construtora e Incorporadora** pretende empreender no bairro Itaum, com foco em apartamentos de padrão médio, em área urbana consolidada e de adensamento prioritário.

3 CARACTERIZAÇÃO DO EMPREENDIMENTO

3.1 IDENTIFICAÇÃO DO EMPREENDEDOR

Tabela 1 - Dados do Empreendedor.

NOME	RÔGGA S.A. CONSTRUTORA E INCORPORADORA.
CNPJ	08.486.781/0001-88
CÓDIGO CNAE:	41.20-4-00 – Construção de edifícios
ENDEREÇO	Rua Dona Francisca, nº 8300, Zona industrial Norte. Joinville/SC
TELEFONE	(47) 3032-3750
REPRESENTANTE LEGAL	Vilson Buss

Fonte: AMBIENT Engenharia e Consultoria, 2022.

3.2 IDENTIFICAÇÃO DO EMPREENDIMENTO

Tabela 2 - Dados do empreendimento de estudo.

NOME	Residencial Multifamiliar Vertical
INSCRIÇÃO IMOBILIÁRIA	13.10.45.27.2077 13.10.45.27.2205 13.10.45.27.1927 13.10.45.27.1930
MATRÍCULA	20.970 20.971 55.398 55.399
COORDENADAS UTM	7085508.9163N 716165.4867E
ENDEREÇO	Rua Monsenhor Gercino, nº1687, Bairro Itaum, Joinville – SC
ÁREA DO LOTE	18.714,13 m ²
ÁREA CONSTRUÍDA	47.785,34 m ²
UNIDADES HABITACIONAIS	558 unidades habitacionais + 18 adaptáveis
DESCRIÇÃO DA ATIVIDADE CONSEMA 98/2017	Edifícios de apartamentos com uso residencial

Fonte: AMBIENT Engenharia e Consultoria, 2022.

3.3 CONTATO RELATIVO AO EIV

Tabela 3 - Dados do responsável pelo estudo.

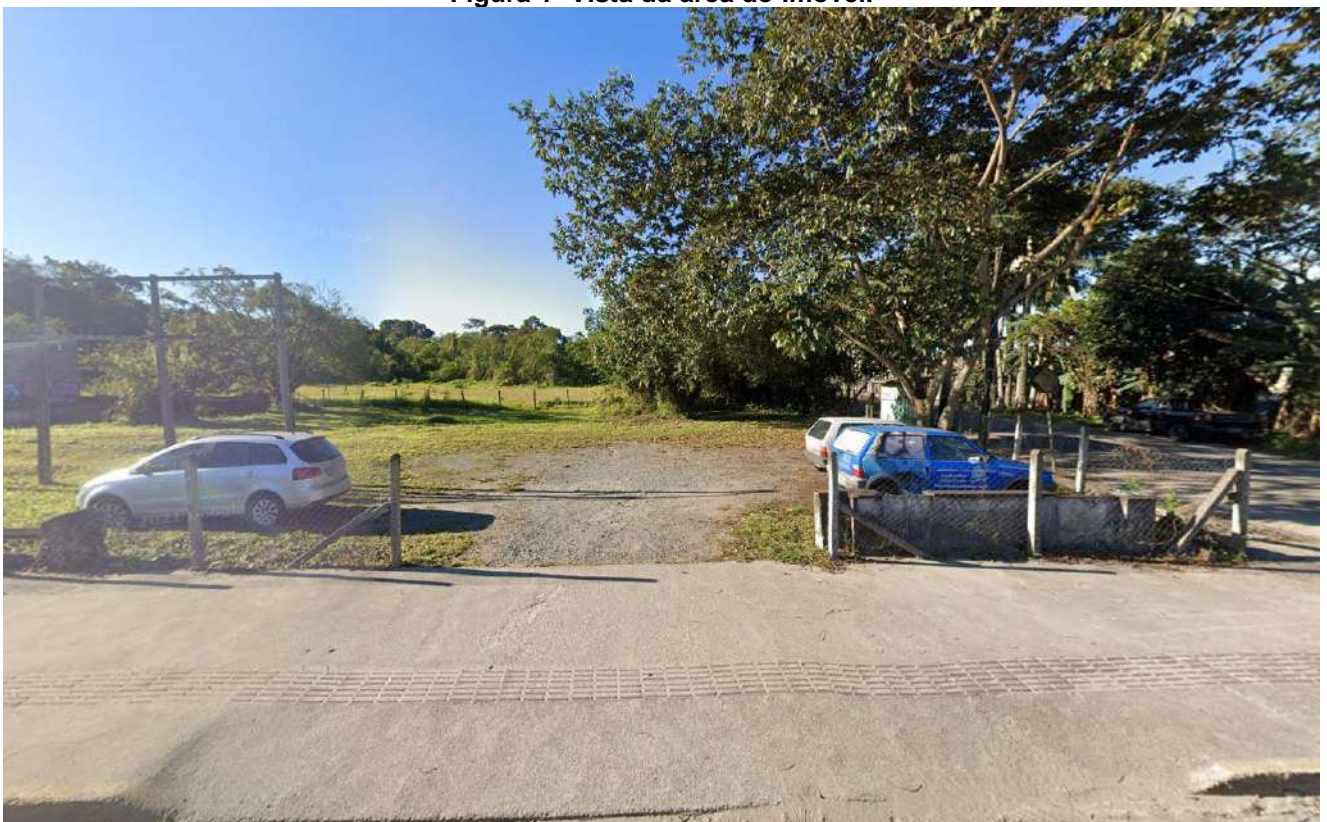
EMPRESA CONSULTORA	AMBIENT Engenharia e Consultoria Ltda.
CNPJ	05.696.728/0001-13
REG. CREA / SC	68.738-0
ENDEREÇO	Avenida Marquês de Olinda, 2795 - Glória. Joinville/SC CEP: 89.216-100
CONTATO	(47) 3422-6164
COORDENADOR TÉCNICO	Eduardo Diego Orsi
TÍTULOS	Engenheiro Civil
REG. CREA/SC	145.004-8

Fonte: AMBIENT Engenharia e Consultoria, 2022.

3.4 LOCALIZAÇÃO

O imóvel objeto deste estudo está localizado na Rua Monsenhor Gercino, Bairro Itaum, no município de Joinville – SC, conforme o Mapa de Localização apresentado a seguir. O terreno apresenta vegetação rasteira, indivíduos arbóreos que serão suprimidos após aprovação do pedido de supressão de árvores isoladas e maciço florestal que será mantida na condição atual, sendo utilizado preferencialmente as áreas de vegetação rasteira. A Figura 1 apresenta a vista frontal do imóvel em estudo.

Figura 1- Vista da área do imóvel.



Fonte: AMBIENT Engenharia e Consultoria, 2022.

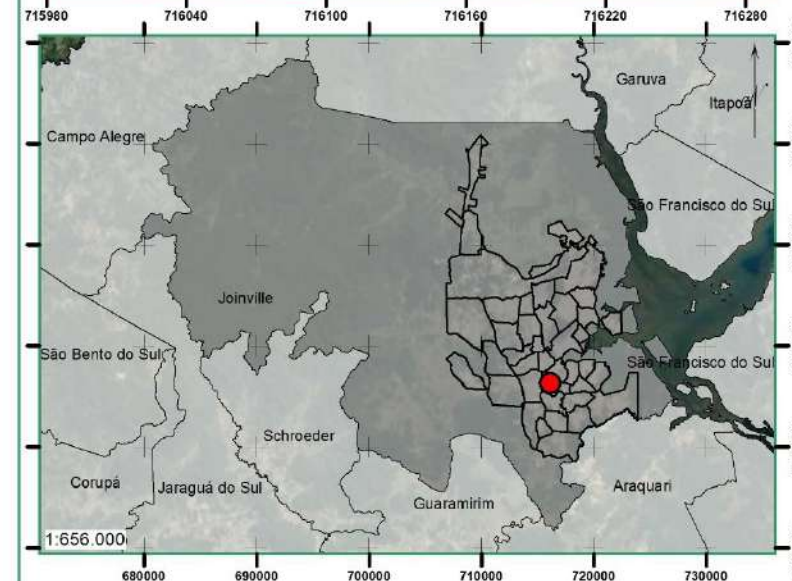
O imóvel é composto por área pertencente às matrículas nº 20.970, 20.971, 55.398 e 55.399, inscritas no 3º Registro de Imóveis de Joinville–SC, totalizando 18.637,94 m².

O terreno possui curvas de níveis na porção noroeste do terreno e topografia plana no restante da sua área.



716000

7085500



Av. Marquês de Olinda, 2795 - Glória
 CEP 89216-100
 Joinville - SC
 ambient@ambient.srv.br
 (47) 3422-6164
 CREA-SC: 68.738-0

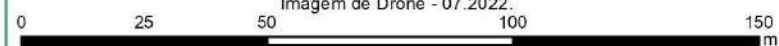
- Área de estudo
- Localização da área de estudo
- Logradouros
- Limites de Municípios
- Limite Bairros
- Perímetro Municipal de Joinville

LOCALIZAÇÃO

Coordinate System: SIRGAS 2000 UTM Zone 22S
 Projection: Transverse Mercator
 Datum: SIRGAS 2000



IBGE - Instituto Brasileiro de Geografia e Estatística;
 Imagem Online - DigitalGlobe;
 Prefeitura Municipal de Joinville - 2022;
 Imagem de Drone - 07.2022.



Nota: Direitos autorais protegidos pela Lei nº 5.988 de 14.12.1973. Fica vedada a reprodução, alteração, cópia total ou parcial sem autorização expressa do autor. Folha A3.

3.5 CARACTERÍSTICAS DO EMPREENDIMENTO

O estudo em questão refere-se a um condomínio residencial vertical composto por 6 (seis) torres de apartamentos. Todas as torres contam com 8 (oito) apartamentos por andar, distribuídos em térreo + 11 pavimentos tipos, totalizando 576 (quinhentos e setenta e seis) unidades residenciais.

Além disso, o condomínio também contará um com edifício garagem de 6 pavimentos, área de lazer composta por quiosque, bicicletário, espaço pet, piscina em concreto adulto e infantil, playground, espaço gourmet, salão de festas, horta, praças, espaço zen, redário, academia ao ar livre e pomar.

Dentre as 576 unidades, existem 3 (três) tipos de plantas de apartamento: com 47,71m², 47,60m² e 48,35m². Ambas as plantas possuem dois quartos, um banheiro, sala de estar/jantar, cozinha/área de serviço e sacada com churrasqueira.

Na tabela a seguir apresenta-se a disposição das áreas totais do empreendimento.

Tabela 4 – Áreas Totais do empreendimento.

DESTINAÇÃO DE USO	DESCRIÇÃO	ÁREA (M ²)
Torre 1	Torre de apartamentos	5.686,80
Torre 2	Torre de apartamentos	5.686,80
Torre 3	Torre de apartamentos	5.686,80
Torre 4	Torre de apartamentos	5.686,80
Torre 5	Torre de apartamentos	5.686,80
Torre 6	Torre de apartamentos	5.686,80
Áreas de Lazer	Academia, salão de festas, salão gourmet, quiosque, vestiários e piscina	764,00
Apoio	Central GLP, guarita, lixeira e Gerador/bombas	111,10
Edifício garagem	Garagens e bicicletário	13.489,44
Total	-	47.785,34

Fonte: Projeto Arquitetônico Legal, 2022.

Na área lateral (acesso principal) do empreendimento estão previstas guarita, vagas de visitantes, lixeira e abrigos para GLP.

Ao todo, serão reservadas 558 (quinhentos e cinquenta e oito) vagas de guarda de veículos privativas, sendo deste volume 18 (dezoito) destinadas ao público de Pessoas com Deficiência – PCD.

Ademais, o empreendimento disponibilizará 30 (trinta) vagas para visitantes, sendo 12 (doze) vagas destinadas à Pessoas com Deficiência – PCD, além de 7 (sete) vagas de carga e descarga para caminhões de mudança, a fim de possibilitar a parada desse tipo de veículo dentro do condomínio, desobstruindo a via pública.

4 ÁREAS DE INFLUÊNCIA

4.1 ÁREA DIRETAMENTE AFETADA – ADA

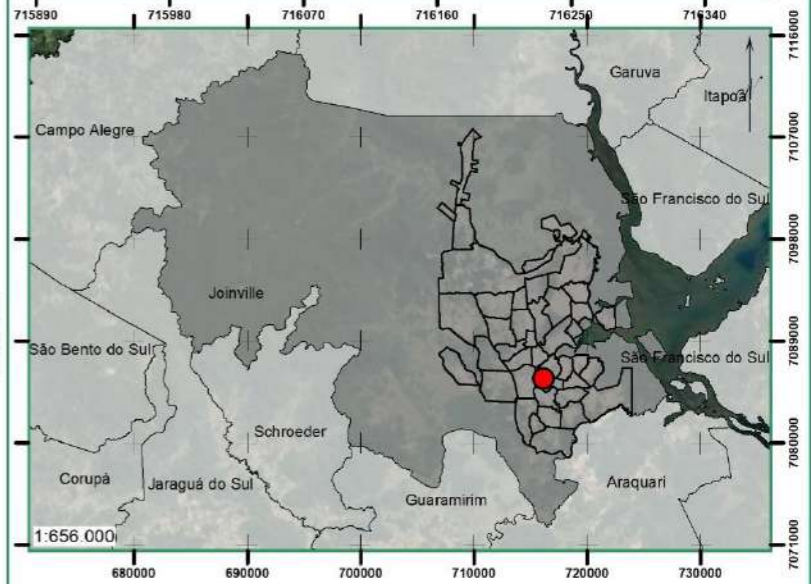
Segundo a Instrução Normativa nº 125 do Instituto Brasileiro do Meio Ambiente e dos Recursos Naturais Renováveis – IBAMA considera-se a Área Diretamente Afetada (ADA) aquela que sofre diretamente as intervenções de implantação e operação da atividade, considerando alterações físicas, biológicas, socioeconômicas e das particularidades da atividade (IBAMA, 2006).

A ADA é a área necessária para implantação do empreendimento, incluindo suas estruturas de apoio e vias de acesso privativo que precisarão ser construídas, ampliadas ou reformadas, bem como todas as demais operações unitárias associadas exclusivamente à infraestrutura do projeto, ou seja, de uso privativo do empreendimento.

A área onde será implantado o empreendimento de interesse corresponde a 18.714,13m², conforme o **Mapa da Área Diretamente Afetada**, apresentado a seguir:



716050 716100 716150 716200



ambient
 ENGENHARIA E CONSULTORIA
 Gestão em Projetos de Engenharia
 Av. Marquês de Olinda, 2795 - Glória
 CEP 89216-100
 Joinville - SC
 ambient@ambient.srv.br
 (47) 3422-6164
 CREA-SC: 68.738-0

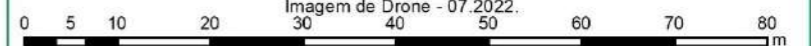
- Localização da área de estudo
- Área de estudo
- Logradouros
- Limite Bairros
- Limites de Municípios
- Perímetro Municipal de Joinville

ÁREA DIRETAMENTE AFETADA - ADA

Coordinate System: SIRGAS 2000 UTM Zone 22S
 Projection: Transverse Mercator
 Datum: SIRGAS 2000



IBGE - Instituto Brasileiro de Geografia e Estatística;
 Imagem Online - DigitalGlobe;
 Prefeitura Municipal de Joinville - 2022;
 Imagem de Drone - 07.2022.



Nota: Direitos autorais protegidos pela Lei nº 5.988 de 14.12.1973. Fica vedada a reprodução, alteração, cópia total ou parcial sem autorização expressa do autor. Folha A3.

4.2 ÁREA DE INFLUÊNCIA DO EMPREENDIMENTO – AI

As áreas de influência de um empreendimento consistem nos espaços geográficos passíveis de sofrerem impactos em seus meios físico, biótico e socioeconômico, em decorrência dos aspectos relacionados à sua implantação e operação, sejam estes positivos ou negativos.

Os impactos afetam de maneira direta e indireta o empreendimento, no entanto, seu efeito é projetado indiretamente a uma área que extrapola os limites da vizinhança.

Dessa forma, este item apresenta os limites da área de influência a serem direta e indiretamente afetada pelo empreendimento.

Para este estudo, a AI foi delimitada considerando a região formada por importantes vias de acesso ao bairro Itaum e ao município de Joinville. Portanto, tem-se:

- À norte a Rua Guanabara;
- À oeste a Rua Monsenhor Gercino;
- À leste a Rua Florianópolis;
- À sul a Rua Barra Velha.

Além de estar contemplada por uma região com grande oferta de serviços a serem utilizados pelos habitantes do futuro empreendimento, as vias que delimitam a área de influência oferecem suporte ao setor industrial localizado na zona norte do município.

Dessa forma, observa-se que a região de estudo possui uma área de 3,20 km², e sua delimitação foi desenvolvida ainda levando em consideração os seguintes fatores:

- Dentro desse perímetro encontram-se a maioria dos equipamentos urbanos, instituições públicas e privadas, bem como estabelecimentos comerciais e de prestação de serviços que poderão ser utilizados pela população empregada durante a fase de obras e, inclusive, pelos futuros moradores;
- Este espaço representa a área mais provável de fluxos de pessoas e materiais, além do tráfego de veículos envolvidos na instalação do empreendimento;
- Influência de aspectos relacionados ao meio físico, biótico e socioeconômico.

O **Mapa da Área de Influência** apresentado a seguir, demonstra a localização da área de influência em relação ao perímetro urbano de Joinville.

715800

716400

717000

717600

7086600

7086000

7085400

7084800



Legenda:

- Área de estudo
- Área de influência
- Município de Joinville



Referência: Sistema de coordenadas: SIRGAS 2000 UTM Zona 22S; Projeção: Universal Transversa de Mercator; Datum: SIRGAS 2000. Base de vetores: SIMGeo, 2022.



ROGGA S.A CONSTRUTORA E INCORPORADORA

Estudo: **Estudo de Impacto de Vizinhança - EIV**

Título: **Mapa da Área de Influência**

Data: Novembro/2022	Autor: Iuri Gabriel Meris	Escala: 1:9.319
----------------------------	----------------------------------	------------------------

Note: Direitos autorais protegidos pela Lei nº 5.988 de 14/12/73. Fica vedada a reprodução, alteração, cópia total ou parcial, sem autorização expressa do autor. Folha A3.

5 LEGISLAÇÃO AMBIENTAL E URBANÍSTICA APLICÁVEL

A Lei Complementar Municipal de nº 336/2011 regulamenta o EIV em Joinville, conforme determinação do art. 82, III, do Plano Diretor de Joinville (Lei Complementar 620/2022).

É exigência dos instrumentos normativos destacados que se apresente a legislação ambiental e urbanística aplicável ao empreendimento objeto do estudo, conforme se depreende da leitura do Art. 4º, IV da LC 336/11:

Art. 4º O EIV deverá ser instruído dos seguintes componentes:

IV - Legislação urbana e ambiental aplicável ao empreendimento e a sua área de influência;

Assim, destacam-se, a seguir, as legislações de natureza ambiental e urbanística a serem observadas durante a implantação do empreendimento, em atendimento ao disposto na Lei Municipal 03/2009.

5.1 LEGISLAÇÕES NO ÂMBITO FEDERAL

A **Lei 6.938/81**, conhecida como Código Ambiental brasileiro, dispõe sobre a Política Nacional do Meio Ambiente, seus fins e mecanismos de formulação e aplicação, e dá outras providências.

Esse é o primeiro conjunto normativo que trata com especificidade do Meio Ambiente a nível Federal, sendo que apenas após a sua edição e do conseqüente reconhecimento da autonomia normativa dos valores ecológicos e do bem jurídico ambiental, é que se pode falar de um Direito Ambiental brasileiro com real expressão e suporte normativo (SARLET; MACHADO; FENSTERSEIFER, 2015).

A publicação dessa Lei cria, no Brasil, um sistema jurídico de proteção ambiental, e o meio ambiente passa a ser reconhecido como um valor e como um bem jurídico (SARLET; MACHADO; FENSTERSEIFER, 2015). Nasce, juntamente com o Código Ambiental, o Direito Ambiental Brasileiro como ramo autônomo das ciências jurídicas.

Imprescindível ressaltar que esta lei instituiu o licenciamento ambiental como instrumento da Política Nacional do Meio Ambiente, meio pelo qual se permite, regula e fiscaliza as atividades que possam causar impacto ambiental, a nível municipal, estadual e federal.

A consagração do Direito Ambiental como norma constitucional ocorre com a promulgação da **Constituição da República Federativa do Brasil**, no ano de 1988, de modo que o pilar central da estrutura normativa brasileira passou a contemplar os valores e direitos ecológicos no âmbito de seu núcleo normativo-protetivo (SARLET; MACHADO; FENSTERSEIFER, 2015)

O **Art. 225** da Constituição Brasileira é o artigo que apresenta o direito ao meio ambiente ecologicamente equilibrado como um direito fundamental, e após a sua elaboração, começou a ser desenvolvido um sistema jurídico de proteção ambiental. Segundo Barsano, Barbosa e Ibrahin, (2014):

Com a entrada em vigor da atual Carta Magna (CF/1988), a proteção ambiental foi ganhando diversos instrumentos normativos (leis, decretos, resoluções, portarias), que buscam assegurar, na prática, um meio ambiente saudável para todas as gerações, como citado em seu art. 225, que descreve: “[...] Todos tem direito ao meio ambiente ecologicamente equilibrado, bem de uso comum do povo e essencial à sadia qualidade de vida, impondo-se ao Poder Público e à coletividade o dever de defendê-lo e preservá-lo para as presentes e futuras gerações”.

Ocorre, então, a consagração constitucional da proteção do ambiente como “objetivo e dever do Estado” e como “direito-dever fundamental de titularidade do indivíduo e da coletividade” (art. 225).

Dentre as legislações federais relacionadas a essa matéria, destacam-se:

A **Lei 6.766/79**, que dispõe sobre o parcelamento do solo urbano e dá outras providências. Em comentário sobre a criação deste instrumento normativo, LEONELLI (2010) afirma que:

A primeira grande inovação desta lei é que, a partir de sua aprovação, há uma legislação federal que passa a reger o parcelamento do solo para fins urbanos em todo território nacional. Apesar do seu caráter abrangente a todo país, é previsto que os Estados, Distrito Federal e Municípios possam estabelecer normas complementares relativas ao parcelamento do solo municipal para adequação desta lei às características regionais e locais. Considera-se, portanto, a instância municipal como capaz de também regular o parcelamento do solo, mas de forma complementar e não concorrente.

A **Lei 9.433/97** regulamenta o inciso XIX do art. 21 da CRFB/88, estabelecendo a Política Nacional de Recursos Hídricos – PNRH e o Sistema Nacional de Gerenciamento dos Recursos Hídricos. (BRASIL, 1997)

A **Lei 9.605/98** dispõe sobre as sanções penais e administrativas derivadas de condutas e atividades lesivas ao Meio Ambiente, e dá outras providências. (BRASIL, 1998)

Acerca da referida legislação, Barsano, Barbosa e Ibrahin (2014) tecem o seguinte comentário:

A Lei no 9.605, de 12 de fevereiro de 1998, dispõe sobre as sanções penais e administrativas derivadas de condutas e atividades lesivas ao meio ambiente. Quem, de qualquer forma, concorre para a prática dos crimes previstos nesta lei incide nas penas cominadas, na medida da sua culpabilidade, bem como o diretor, o administrador, o membro de conselho e de órgão técnico, o auditor, o gerente, o preposto ou mandatário de pessoa jurídica, que, sabendo da conduta criminosa de outrem, deixar de impedir a sua prática, quando podia agir para evitá-la.

Ainda sobre a Lei 9.605/98, Sarlet, Machado e Fensterseifer (2015) afirmam que:

Tal medida legislativa, acompanhada de todo o conjunto de leis ambientais brasileiras, dão cumprimento aos deveres de proteção ambiental atribuídos ao Estado pela CF/88 e arrolados, exemplificativamente, no art. 225, § 1o. (...)

[A lei 9.605/98] Representou um marco importantíssimo na afirmação “simbólica e normativa” dos valores e direitos ecológicos no cenário jurídico brasileiro.

Cita-se, também, a **Lei 9985/2000** que regulamenta os incisos I, II, III e VII do art. 225, § 1º da Constituição Federal, institui o Sistema Nacional de Unidades de Conservação da Natureza e dá outras providências. (BRASIL, 2000)

A **Lei 10.257/01** – também chamada de Estatuto da Cidade – vem regulamentar o disposto no art. 182 da Constituição Federal de 88, quando em seu caput estabelece que “a política de desenvolvimento urbano, executada pelo Poder Público municipal, conforme diretrizes gerais fixadas em lei, tem por objetivo ordenar o pleno desenvolvimento das funções sociais da cidade e garantir o bem-estar de seus habitantes”. (BRASIL, 2001)

Barsano, Barbosa e Ibrahin (2014), ressaltam que:

É importante lembrar que o meio ambiente artificial consiste no conjunto de edificações (espaço urbano fechado) e nos equipamentos públicos (espaço urbano aberto). Portanto, a aplicação da lei deve constar do plano diretor de desenvolvimento urbano das cidades, sem perda de aspectos importantes para o meio ambiente, como a qualidade de vida, os microecossistemas naturais ainda presentes, a saúde e o saneamento público em geral.

O Estatuto da cidade dedicou uma seção específica para tratar sobre o Estudo de Impacto de Vizinhança. Conforme se depreende da redação dos artigos da Seção XII da Lei 10.257/01, cabe aos municípios a elaboração de instrumento normativo definindo os empreendimentos e atividades que dependerão de apresentação prévia de EIV.

Nota-se também o caráter público das informações contidas no Estudo de Impacto de Vizinhança, em consonância com o intuito da legislação e com o objetivo do estudo em questão: proporcionar à população pleno conhecimento dos impactos que serão ou poderão ser gerados em decorrência da instalação de um novo empreendimento ou atividade.

Lei 11.428/2006 – Conhecida como Lei da Mata Atlântica, esse instrumento normativo trata do uso, proteção e recuperação do bioma. (BRASIL, 2006)

Os objetivos desta Lei estão previstos em seu sexto artigo:

Art. 6º - A proteção e a utilização do Bioma Mata Atlântica têm por objetivo geral o desenvolvimento sustentável e, por objetivos específicos, a salvaguarda da biodiversidade, da saúde humana, dos valores paisagísticos, estéticos e turísticos, do regime hídrico e da estabilidade social

Lei Complementar 140/2011 – (BRASIL, 2011). Este instrumento normativo tem em seu escopo a distribuição da competência em matéria ambiental entre os entes federativos, e estabelece normas de cooperação entre estes, e, segundo Sarlet, Machado e Fensterseifer (2015):

O que se almeja, ao fim e ao cabo, a partir da regulamentação infraconstitucional da competência executiva em matéria ambiental levada a efeito pela LC n. 140/2011, é transpor a legislação ambiental para o “mundo da vida”, assegurando a sua aplicação e efetividade, ou seja, estabelecer a “mediação” entre o marco legislativo ambiental e a efetivação da proteção ambiental, por intermédio das práticas administrativas realiza- das pelos diversos entes federativos e instâncias estatais.

Lei 12.587/12 – Conforme a previsão dos arts. 21, XX e 182 da Constituição Federal de 88, a Política Urbana é um dos objetivos constitucionais (BRASIL, 2012). A lei 12.587/12 veio para suprir essa exigência constitucional e nortear e regulamentar a Política Nacional de Mobilidade Urbana. Segundo (MILARÉ, 2015):

A Lei da Mobilidade Urbana passou por longa tramitação no Congresso Nacional, tendo sofrido muitas interferências. Não se pode negar que é um documento predominantemente técnico, tanto pelo seu conteúdo quanto por sua redação. Ela se radica tanto no Direito Administrativo quanto no Direito Urbanístico. Seu caráter é de essencialidade, vez que se relaciona ao direito à mobilidade (ir e vir).

Lei 12.561/12 – Também chamada de Código Florestal Brasileiro, esta lei é um dos instrumentos normativos mais importantes no ordenamento jurídico brasileiro.

De acordo com seu art. 1º, o Código Florestal estabelece normas gerais sobre a proteção da vegetação, APP's e áreas de Reserva Legal, a exploração florestal, o suprimento de matéria-prima florestal, o controle da origem dos produtos florestais e o controle e prevenção dos incêndios florestais, e prevê instrumentos econômicos e financeiros para o alcance de seus objetivos.

Feitas as devidas considerações acerca das legislações federais que afetam a atividade a ser desenvolvida, destacam-se, a seguir, algumas das legislações estaduais aplicáveis ao empreendimento.

5.2 LEGISLAÇÃO ESTADUAL

Em 2009 foi publicada lei de nº **14.675/09**, que institui o Código Estadual do Meio Ambiente e estabelece outras providencias (SANTA CATARINA, 2009). Esta lei, mesmo que alvo de críticas e polêmicas, regulamenta toda a política estadual do Estado de Santa Catarina, e estabelece o sistema estadual de meio ambiente.

Os objetivos da referida lei estão descritos em seu art. 5º, que aduz:

Art. 5º São objetivos da Política Estadual do Meio Ambiente:

- I - proteger e melhorar a qualidade do meio ambiente para as presentes e futuras gerações;
- II - remediar ou recuperar áreas degradadas;
- III - assegurar a utilização adequada e sustentável dos recursos ambientais;
- IV - gerar benefícios sociais e econômicos;
- V - incentivar a cooperação entre Municípios e a adoção de soluções conjuntas;
- VI - proteger e recuperar processos ecológicos essenciais para a reprodução e manutenção da biodiversidade;

VII - estabelecer critérios e padrões de qualidade ambiental e de normas relativas ao uso e manejo de recursos ambientais; e

VIII - desenvolver programas de difusão e capacitação para o uso e manejo dos recursos ambientais nas propriedades rurais.

Entre as legislações estaduais, destacam-se, também, a **Lei Estadual 9.748/1994**, que Dispõe sobre os Recursos Hídricos e estabelece a Política Estadual dos Recursos Hídricos e a **Lei Estadual 13.557/2005**, que dispõe sobre a Política Estadual de Resíduos Sólidos, tendo em vista as atividades a serem desenvolvidas no período de instalação e de operação da atividade da empresa.

O empreendimento deve seguir, dentre outros aspectos legais de âmbito estadual, durante o processo de licenciamento, os parâmetros básicos das INSTRUÇÕES NORMATIVAS (IN) do Instituto do Meio Ambiente de Santa Catarina – IMA/SC

Destas Instruções Normativas, destacam-se: a IN 05, que trata da implantação de Sistema de coleta e tratamento de esgotos sanitários, incluindo tratamento de resíduos líquidos, tratamento e disposição de resíduos sólidos, emissões atmosféricas e outros passivos ambientais; e a IN 06, que apresenta instruções gerais e recomendações para o Licenciamento Ambiental de Condomínios, dentre outros estabelecimentos de uso coletivo.

5.3 LEGISLAÇÃO NO ÂMBITO MUNICIPAL

A análise da legislação municipal é de fundamental importância para se observar os parâmetros de crescimento e desenvolvimento almejados pelo município, bem como as regras específicas pertinentes ao uso do solo e as restrições existentes.

Neste sentido, passa-se a apresentar as legislações municipais que dizem respeito ao uso e ocupação do solo urbano, recursos naturais, serviços urbanos e regionais, serviços sociais, dentre outros.

O Município de Joinville conquistou autonomia política em 1990, através de sua Lei Orgânica. Referido instrumento normativo é considerado a Constituição do município e fornece suporte legal a todas as ações e diretrizes municipais a serem implementadas no processo de construção do Planejamento Urbano do Plano Diretor, uma vez que ordena os princípios organizacionais fundamentais do município. Ou seja, referida lei trata dos direitos, deveres e poderes municipais dentro das prerrogativas outorgadas pela Constituição Federal de 1988.

As diretrizes municipais são traçadas na Lei Orgânica, tendo o comprimento de várias atribuições, dentre elas o Plano Diretor Municipal e o código de Posturas.

Essas atribuições do município materializam a sua autonomia política, administrativa e financeira, delegadas pela Constituição Federal de 1988.

Neste sentido, observa-se que a Lei Orgânica do Município de Joinville, promulgada em 1990, com alterações seguindo as formalidades próprias desta norma, tem a tarefa de dar estrutura ao município para a implantação da sua política urbana, de modo a garantir as funções sociais da cidade e o bem-estar de seus habitantes. Em tempo, destacam-se as seções VI e VIII, que tratam da política urbana e ambiental, respectivamente.

O município de Joinville possui Plano Diretor, revisado e aprovado em 2022, e uma legislação de estruturação territorial que estabelece o zoneamento e uso e ocupação do solo, código de posturas e obras e legislação específica acerca do Estudo de Impacto de Vizinhança.

O Plano Diretor possui, dentre as suas normas e diretrizes, Instrumentos de Promoção ao Desenvolvimento Sustentável. Esses Instrumentos foram regulados pela Lei Complementar nº 523/2019, sobre a qual se discorrerá posteriormente.

A Lei complementar 336/2011 regulamenta o instrumento do Estudo de Impacto de Vizinhança – EIV, como previsto no Plano Diretor do Município de Joinville.

O EIV é o documento exigido, a nível municipal, para a obtenção de licenças de construção. Nele se devem apresentar “estudos e informações técnicas relativas à identificação, avaliação e prevenção dos impactos urbanísticos ou construtivos de significativa repercussão ou interferência na vizinhança” que podem ser causados pela construção de empreendimento ou desenvolvimento em determinada região, de acordo com o art. 1º da LC 336/2011.

Dessa forma, poderá ser possível analisar se o impacto que será causado pelo empreendimento inviabiliza a concessão da licença, e se poderão ser tomadas medidas preventivas para que não haja desequilíbrio no meio ambiente e no ambiente urbano impactado.

O complexo normativo joinvilense visa estabelecer o desenvolvimento e planejamento territorial de forma sustentada. Neste sentido a seguir serão destacadas as legislações pertinentes ao presente empreendimento e sua área de influência.

Decreto nº 33.960/2019 - Regulamenta disposições da Lei Complementar nº 523/2019, referentes ao instrumento urbanístico de Outorga Onerosa do Direito de Construir - OODC e do Fator de Planejamento - FP.

Lei complementar 523/2019 – art. 7º Outorga Onerosa do Direito de Construir - OODC é o instrumento de promoção do desenvolvimento sustentável que concede alterações nos índices urbanísticos de ocupação do solo, mediante contrapartida a ser prestada pelo beneficiário.

Lei complementar 29/1996 – Instituiu o Código Municipal do Meio Ambiente. Por definição, conforme seu art. 1º: “Este código regula os direitos e obrigações concernentes à proteção, controle, conservação e recuperação do Meio Ambiente no Município de Joinville, integrando-o ao Sistema Nacional do Meio Ambiente – SISNAMA”.

Ainda, demonstrando conformidade com a norma constitucional, o Art. 2º da referida legislação estabelece que:

Art. 2º - A política do meio ambiente do Município, respeitadas as competências da União e do Estado, objetiva manter o meio ambiente ecologicamente equilibrado, bem de uso comum do povo e essencial à sadia qualidade de vida, impondo-se ao Poder Público e à coletividade, o dever de promover sua proteção, controle, conservação e recuperação para as presentes e futuras gerações.

Lei Municipal 5.712/2006 – Institui a Política Municipal de Meio Ambiente e o Sistema Municipal de Meio Ambiente – SISAMAM.

O Plano Diretor de Desenvolvimento Sustentável de Joinville foi instituído pela Lei Complementar nº 620/2022. Esta Lei promove a revisão da Lei Complementar nº 261, de 28 de fevereiro de 2008, e institui o Plano Diretor de Desenvolvimento Sustentável do Município de Joinville. A presente Lei Complementar tem como base os princípios da Constituição Federal; da Constituição do Estado de Santa Catarina; da Lei Orgânica do Município e da Lei nº 10.257, de 10 de julho de 2001 - Estatuto da Cidade.

Destaca-se o Capítulo III do Plano Diretor, que traz as ações voltadas à proteção ambiental e temáticas do desenvolvimento sustentável, relacionadas especialmente para a preservação da biodiversidade e da paisagem natural e garantir ao cidadão o direito ao meio ambiente ecologicamente equilibrado, com ênfase na harmonia social, ambiental, das relações humanas e do desenvolvimento econômico sustentável.

Lei complementar 84/2000 – Institui o Código de Posturas do município. O Código de Posturas Municipal trata das medidas de polícia administrativa estatuindo as necessárias relações entre o Poder Público local e os munícipes, e versa sobre matéria de utilização do espaço, higiene no município, bem-estar público, dos cemitérios, das infrações, penalidades e outras disposições.

Lei Municipal 664/1964 – Código de Obras do Município de Joinville. O Código de Obras reúne em seu texto, todos os preceitos referentes a construções urbanas, especialmente para as edificações, nos aspectos de estrutura, função e forma. Como é sabido, o controle das construções urbanas é atribuição específica do município, tanto para assegurar o ordenamento da cidade em seu conjunto, como para certificar-se da segurança, da salubridade e da funcionalidade de cada edificação, individualmente considerada.

Lei complementar 470/2017 – A Lei de Ordenamento Territorial de Joinville, ou popularmente chamada de LOT, redefine e institui os Instrumentos de Controle Urbanístico, Estruturação e Ordenamento Territorial do Município de Joinville, partes integrantes do Plano Diretor de Desenvolvimento Sustentável do Município de Joinville e dá outras providências.

De acordo com a LOT, o empreendimento em questão se encontra no seguinte zoneamento:

Art. 2º, XIII - área urbana de adensamento prioritário (AUAP): regiões que predominantemente não apresentam fragilidade ambiental, possuem boas condições de infraestrutura, sistema viário estruturado, transporte coletivo, equipamentos públicos comprovadamente capazes de absorver a quantidade de moradores desejada, maior volume de atividades voltadas preponderantemente ao setor terciário de baixo impacto ambiental e existência de expressivos vazios urbanos;

Assim, é possível perceber que a localidade em que se pretende edificar está apta a receber o empreendimento em questão. Ainda dentro da área urbana de adensamento prioritário (AUAP), o imóvel em questão está inserido no setor de adensamento prioritário SA-02. Ou seja, a sua ocupação é priorizada em face das outras zonas previstas no município, por possuir infraestrutura que comporta a instalação de empreendimentos maiores.

Decreto 46.563/2022 – Regulamenta o processo de aprovação do Estudo Prévio de Impacto de Vizinhança - EIV.

Estabelece quais são os empreendimentos sujeitos a obrigatoriedade de elaboração do Estudo de Impacto de Vizinhança, bem como os procedimentos para sua apresentação e aprovação. Normas de extrema relevância para o presente estudo. O EIV deverá ser executado de forma a contemplar os efeitos positivos e negativos do empreendimento. E estas análises deverão incluir no mínimo os impactos do empreendimento ou atividade quanto ao adensamento populacional, os equipamentos urbanos e comunitários, uso e ocupação do solo, valorização imobiliária, geração de tráfego, demanda por transporte público, a paisagem urbana e o patrimônio natural e cultural.

Decreto nº 18.250/2011 – Regulamenta o processo administrativo de aprovação de projetos, alvará para construção, reforma, ampliação, demolição e vistoria de edificações, uniformizando procedimentos e especificando a sua dispensa.

Lei Municipal 5.159/2004 – Sistema para a gestão sustentável de resíduos da construção civil e resíduos volumosos no Município de Joinville.

Lei Municipal 5.306/2005 – Dispõe sobre coleta seletiva de resíduos sólidos.

Lei complementar 396/2013 – Dispõe sobre a política Municipal de Saneamento Básico de Joinville e dá outras providências.

Além dessas legislações, ressaltam-se as seguintes normativas municipais que também influem no empreendimento em questão:

Resolução COMDEMA 005/2007 – Trata da poluição sonora no município de Joinville.

Resolução COMDEMA 001/2009 – Regulamenta o capítulo XIII do Código Municipal de Meio Ambiente que trata do lançamento de efluentes sanitários na rede de águas pluviais.

Instrução Normativa 03 SAMA – Define a documentação necessária para o licenciamento e estabelece critérios de apresentação de planos, programas e projetos ambientais para condomínios residenciais ou comerciais, e outros enquadramentos aplicáveis.

IN 007/2021 – Terraplanagem. O empreendimento dependerá de Terraplanagem para a delimitação dos loteamentos. O projeto específico determinará a quantidade de terra a ser movimentada, e com base nessa informação, a IN em questão expõe toda a documentação a ser apresentada para o requerimento objetivado.

Supressão de Vegetação Nativa em Área Urbana – IN 24 IMA/SC. Para a atividade de supressão de vegetação, a SAMA utiliza a IN 24 (elaborada pelo IMA/SC) como norma balizadora do processo de licenciamento. Isso é possível em virtude das normas de delegação de competência da administração pública: na ausência de normativa municipal que verse sobre assunto específico, é possível utilizar a legislação estadual como norma aplicável.

Assim, em virtude da necessidade de se suprimir indivíduos arbóreos, o empreendimento deve se atentar aos ditames da IN 24 IMA/SC no momento do requerimento.

5.4 CARACTERÍSTICAS DA DINÂMICA POPULACIONAL E ECONÔMICA

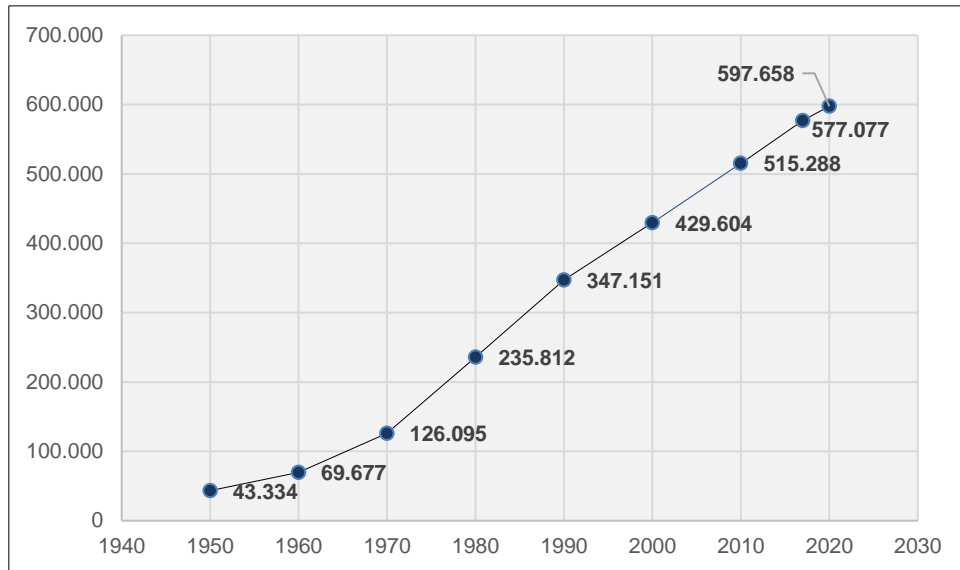
Segundo a Associação Brasileira de Estudos Populacionais - ABEP, demografia (*demos* = população, *graphein* = estudo) refere-se ao estudo das populações humanas e sua evolução temporal, no tocante a seu tamanho, distribuição espacial, composição e suas características gerais. Desta forma, trata-se dos aspectos estáticos de uma população num determinado momento, tamanho e composição, assim como também da sua evolução no tempo e da inter-relação dinâmica entre as variáveis demográficas.

Sendo assim, esse tópico do estudo tem como objetivo apresentar as características quali-quantitativas dos aspectos econômicos e sociais gerais do município de Joinville, bem como das características específicas da população residente no bairro Itaum.

Segundo dados publicados pelo Instituto Brasileiro de Geografia e Estatística – IBGE, coletados por meio do Censo Demográfico de 2010, nesse mesmo ano o município de Joinville possuía uma população de 515.288 habitantes. Para a atualização deste número, o Instituto realiza estimativas anuais, sendo que em 2020 a população aproxima-se de 597.658 habitantes, resultando em um aumento de 82.370, o que corresponde à 15,99% no intervalo de dez anos.

Considerando que a área do município é de 1.124,10 km², a densidade demográfica atual aproximada é de 531,68 hab./km². O gráfico da Figura 2 traz um demonstrativo da evolução populacional do município entre os anos de 1980 a 2020:

Figura 2- Evolução populacional do município de Joinville entre os anos de 1980 e 2020.



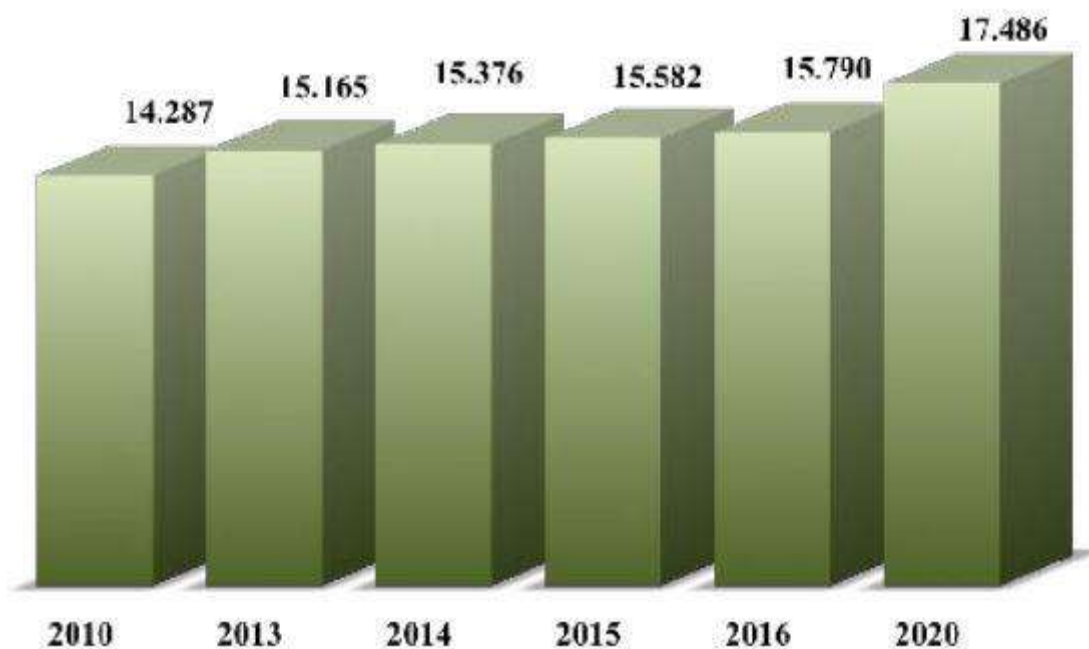
Fonte: IBGE Censos Demográficos (1960, 1970, 1980, 1991, 2000 e 2010) e estimativas IBGE, SEPUD (2017/2020).

Atualmente, Joinville possui 41 bairros, sendo que o bairro Itaum possui localização privilegiada dentro do perímetro urbano municipal.

Este bairro possui uma área de 3,18 km², está a 3,85 km de distância do centro da cidade, e conta com uma densidade demográfica de 4.968 hab./km² (SEPUD, 2017).

Como pode ser visualizado no gráfico abaixo, a estimativa populacional do bairro para o ano de 2020 é de 17.486 habitantes, sendo que este número só vem aumentando desde o ano de 2010:

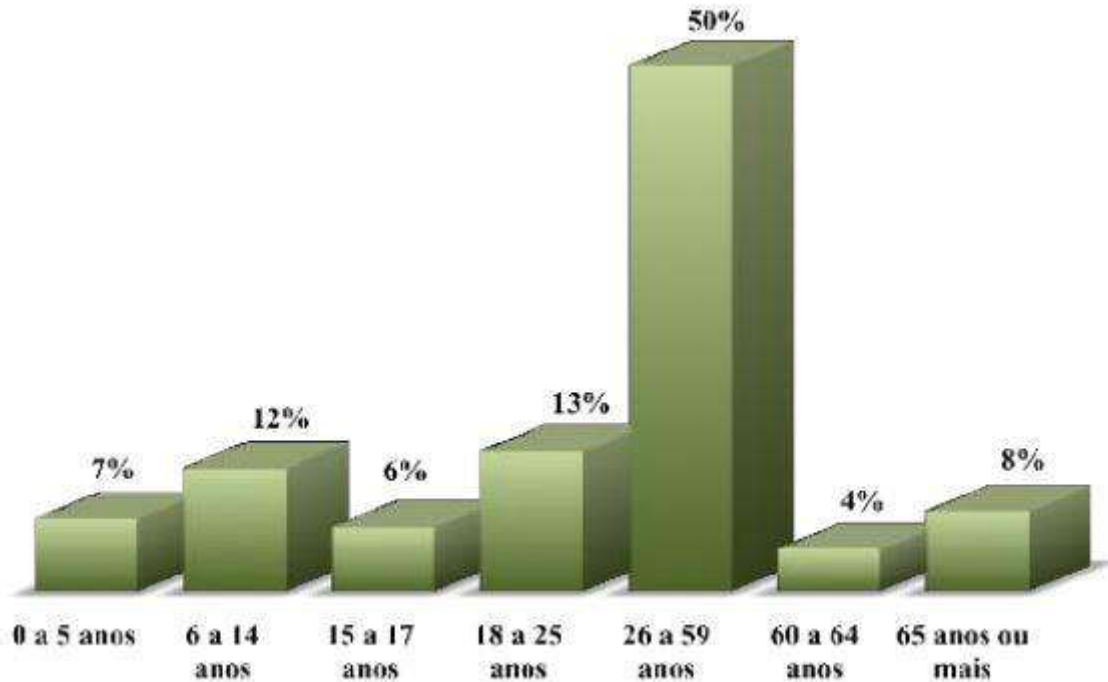
Figura 3- Evolução populacional do bairro Itaum.



Fonte: Adaptado de SEPUD (2017).

Quanto à faixa etária da população, segundo os dados da SEPUD (2017), a maioria dos habitantes do bairro possui idade entre 26 a 59 anos, e a menor população está na faixa entre 15 a 17 anos e 60 a 64 anos, de acordo com a Figura a seguir.

Figura 4- Faixa etária da população do bairro Itaum no ano de 2017.



Fonte: Adaptado de SEPUD (2017).

Partindo do gráfico relativo à faixa etária da população do bairro Itaum, é possível projetar a população total estimada ao empreendimento, bem como a faixa etária de uso, conforme apresentam os dados das Tabelas a seguir. Cabe destacar que será utilizado um índice de 3,1 habitantes por unidade, extraído do CENSO 2010 para o bairro Itaum.

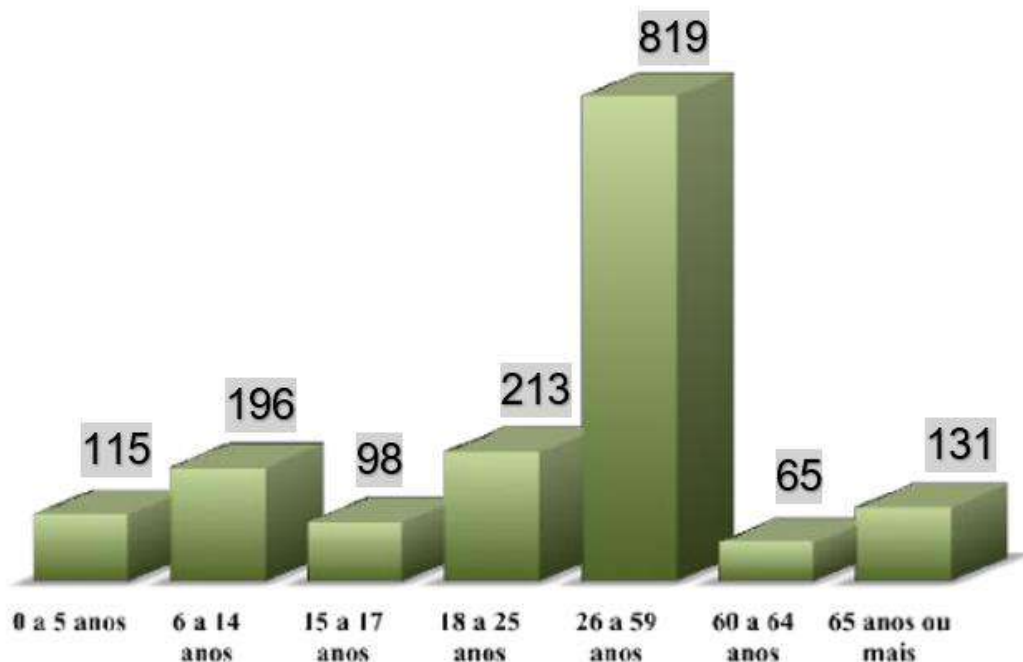
Tabela 5 – População estimada ao empreendimento.

População Empreendimento	
Torres	6 un
Pavimentos/ torre	12 un
Aptos/ pavimento	8 un
Pessoas/ apto	3,1 pessoas
População total estimada	1.637 pessoas

Fonte: AMBIENT Engenharia e Consultoria, 2022.

Por faixa etária, então, obteríamos os seguintes grupos de pessoas, conforme figura a seguir:

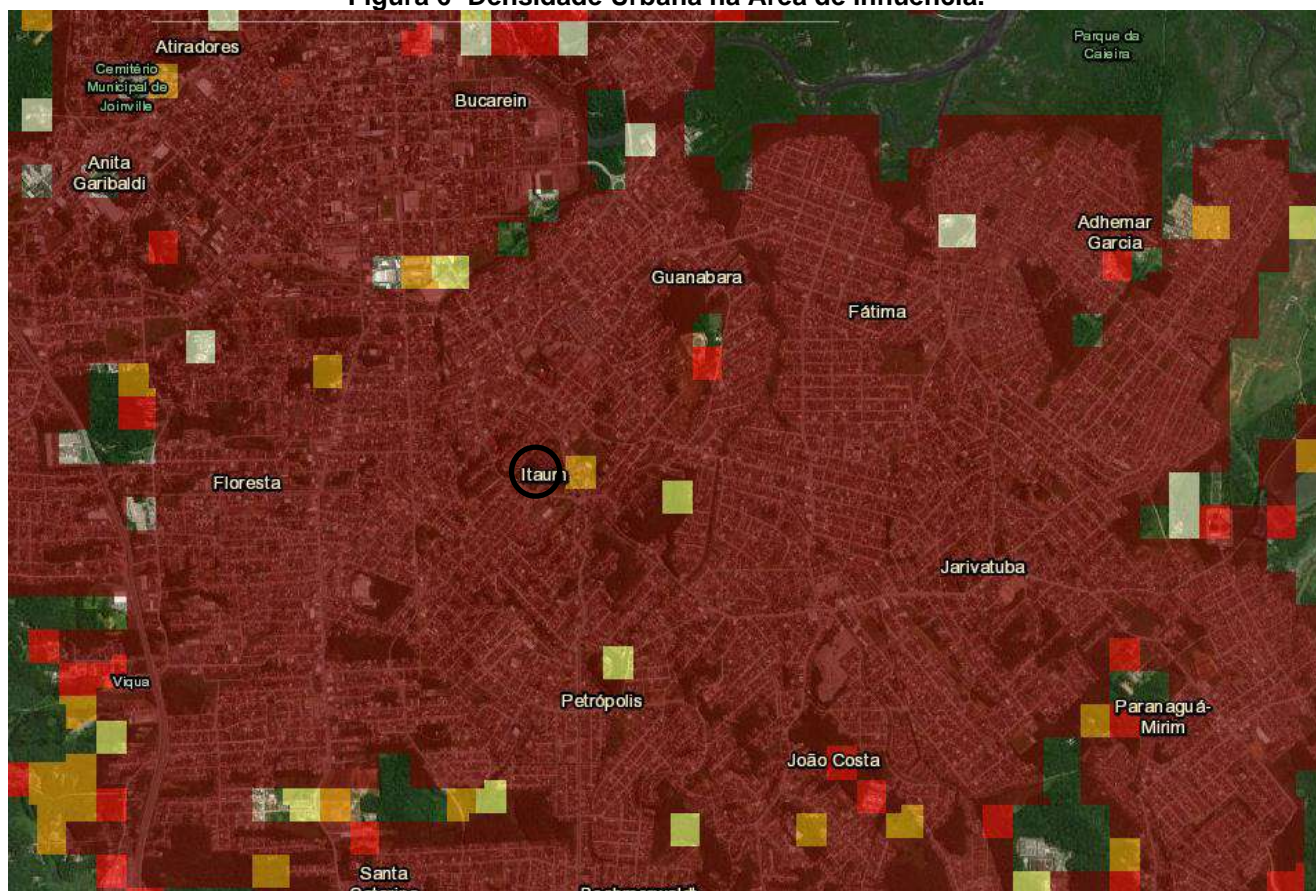
Figura 5- População do empreendimento por faixa etária.



Fonte: AMBIENT Engenharia e Consultoria, 2022.

A densidade urbana na região da área de influência – AI, conforme dados do CENSO 2010, possui uma densidade habitacional acima de 500 habitantes/km², conforme figura extraída dos resultados no setor censitário:

Figura 6- Densidade Urbana na Área de influência.



Grade Estatística

Densidade populacional (hab/km²)

- até 50
- 50,1 a 100
- 100,1 a 250
- 250,1 a 500
- acima de 500

Fonte: CENSO (2010).

Em relação ao trabalho e renda, segundo o portal ISPER – Informações para o Sistema Público de Emprego e Renda, publicada pelo Ministério do Trabalho e Emprego, no ano de 2020 o setor que mais empregou no município de Joinville foi o de Serviços, com um total de 81.239 postos de trabalho formais, seguido pela Indústria da Transformação, com 73.264 vagas ocupadas (MTE, 2020).

Tabela 6 – Número de empregados formais em 31 de dezembro de 2020.

Setores IBGE			
IBGE Setor	Masculino	Feminino	Total
Extração mineral	230	30	260
Indústria da transformação	47.896	25.368	73.264
Serviços Ind. de utilidade pública	1.552	414	1.966
Construção civil	5.425	613	6.038
Comércio	20.161	18.236	38.397
Serviços	36.776	44.463	81.239
Administração Pública	2.718	8.221	10.939
Agropecuária	267	123	390
Total	115.025	97.468	212.493

Fonte: MTE (2020).

Os dados referentes à remuneração média dos empregos formais no ano de 2020, apontam que os trabalhadores com maiores salários são aqueles enquadrados no setor da Administração Pública, como pode ser visualizado na Tabela 7:

Tabela 7- Remuneração média de empregos formais em 31 de dezembro de 2020.

Setores IBGE			
IBGE Setor	Masculino	Feminino	Total
Extração mineral	4.208,65	2.828,63	4.408,19
Indústria da transformação	3.811,74	2.535,41	3.377,49
Serviços Ind. de utilidade pública	3.921,93	4.227,17	3.988,47
Construção civil	2.314,24	2.760,02	2.362,73
Comércio	2.783,71	2.233,90	2.524,14
Serviços	3.144,76	2.575,63	2.835,82
Administração Pública	6.439,01	5.235,14	5.533,25
Agropecuária	2.036,97	1.546,27	1.886,64
Total	3.407,38	2.754,755	3.107,15

Fonte: MTE (2020).

Com relação à faixa etária da população economicamente ativa do município de Joinville, a idade que conta com o maior número de trabalhadores é a que vai de 30 a 39 anos, e por outro lado a faixa dos 14 aos 17 anos é a que possui o menor número, conforme a Tabela 8:

Tabela 8- Faixa etária da população economicamente ativa.

Setores IBGE			
Faixa Etária	Masculino	Feminino	Total
14 a 17 anos	992	870	1.862
18 a 24 anos	19.607	17.334	36.941
25 a 29 anos	17.492	15.113	32.607
30 a 39 anos	33.628	28.572	62.200
40 a 49 anos	24.651	21.429	46.080
50 a 64 anos	17.322	13.368	30.690
Acima de 65 anos	1.331	782	2.113
Total	115.025		212.493

Fonte: MTE (2020).

No que se refere às ocupações com maiores estoques e a remuneração por setores da economia, levando em consideração as ocupações formais e com base nos dados disponibilizados pelas mídias digitais do Ministério do Trabalho, os dados indicam que o cargo de alimentador de linha de produção, faxineiro e auxiliar de escritório em geral são as ocupações que mais possuem estoque de empregos, conforme Tabela 9:

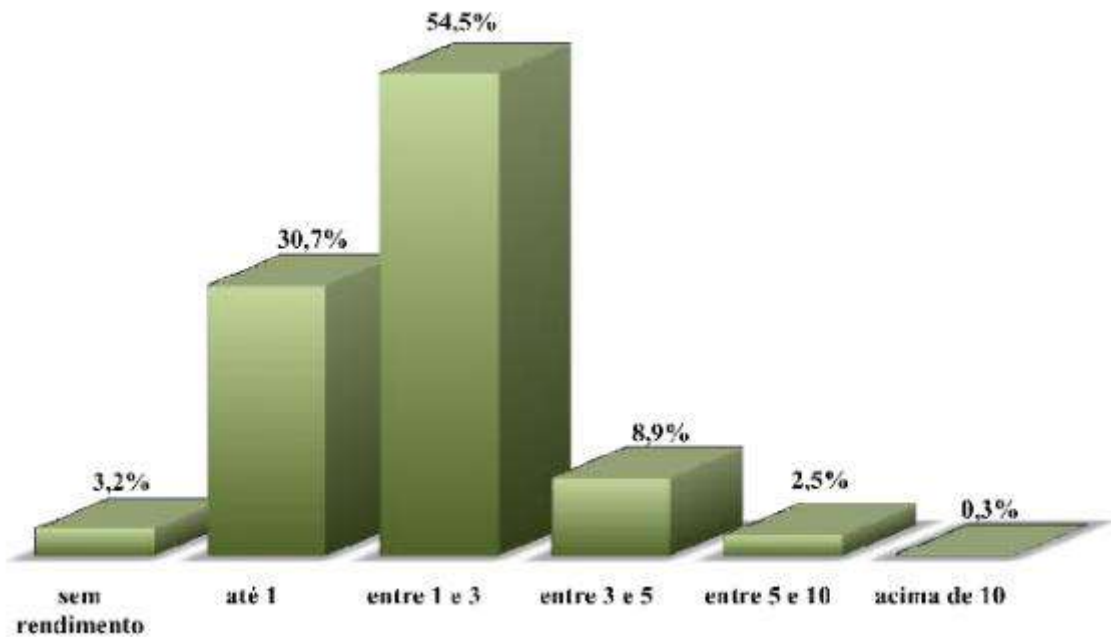
Tabela 9- Faixa etária da população economicamente ativa.

Faixas Etárias			
Ocupação	Masculino	Feminino	Total
Alimentador de Linha de Produção	7.047	6.193	13.240
Faxineiro	1.400	7.364	8.764
Auxiliar de Escritório em Geral	2.369	5.901	8.270
Vendedor de Comércio Lojista	2.819	4.701	7.520
Assistente Administrativo	1.684	5.056	6.740

Fonte: Adaptado de RAIS/MTPS (2020).

Já para o Bairro Itaum, conforme dados da SEPUD apresentados na Figura 7, a renda dos habitantes do bairro, em grande parte, gira em torno de 1 a 3 salários, correspondente à 54,5% da população.

Figura 7- Renda dos habitantes do bairro Itaum no ano de 2017.



Fonte: Adaptado de SEPUD (2017).

Espera-se que a população residente do empreendimento em estudo tenha as mesmas características predominantes do bairro Itaum.

Sendo assim, entende-se que a população de Joinville está em constante crescimento e, dessa forma, necessita de empreendimentos imobiliários que atendam essa demanda. A instalação de condomínios residenciais estimulam as dinâmicas socioeconômicas, trazendo desenvolvimento social, quando em consonância com as leis ambientais e de uso do solo vigentes.

5.4.1 Atividades Econômicas

Joinville é o mais importante polo econômico, tecnológico e industrial do estado, assim como o maior parque fabril de Santa Catarina, e conta com um número significativo de indústrias, principalmente aquelas voltadas aos ramos metalmeccânico, de plásticos, têxtil, madeireiro, e tecnologia da informação (SEPUD, 2020).

Ao longo dos últimos anos é possível identificar um crescimento significativo do PIB per capita da população Joinvillense, conforme dados da Tabela 10.

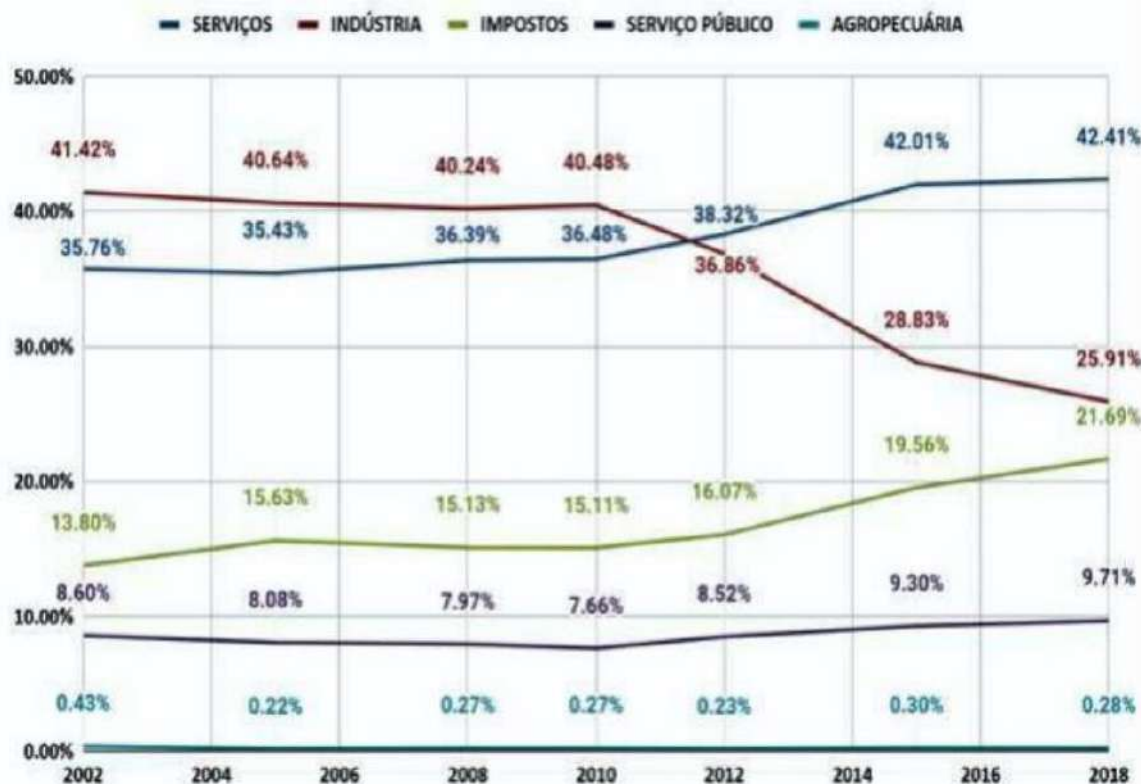
Tabela 10- Evolução PIB per capita.

Ano	PIB (R\$ mil)	PIB per capita (R\$)
2010	18.252.540	35.040
2011	18.675.103	35.851
2012	20.472.881	38.897
2013	22.049.703	40.312
2014	25.136.137	45.323
2015	26.552.124	47.233
2016	25.217.354	44.269
2017	27.378.205	47.443
2018	30.785.682	52.792

Fonte: IBGE (2021).

Segundo SEPUD (2020) *apud* IBGE (2021), de acordo com os dados sobre o Produto Interno Bruto – PIB, entre os anos de 2002 a 2018, é possível perceber uma contribuição menor em termos percentuais da indústria Joinvillense na constituição do PIB do município, ao passo que o setor de serviços e a arrecadação de impostos vem apresentado crescimento linear na década entre 2010 à 2020, conforme pode-se observar na Figura 8.

Figura 8- Variação de Contribuição do PIB de Joinville por Setor entre os anos de 2002 e 2018.

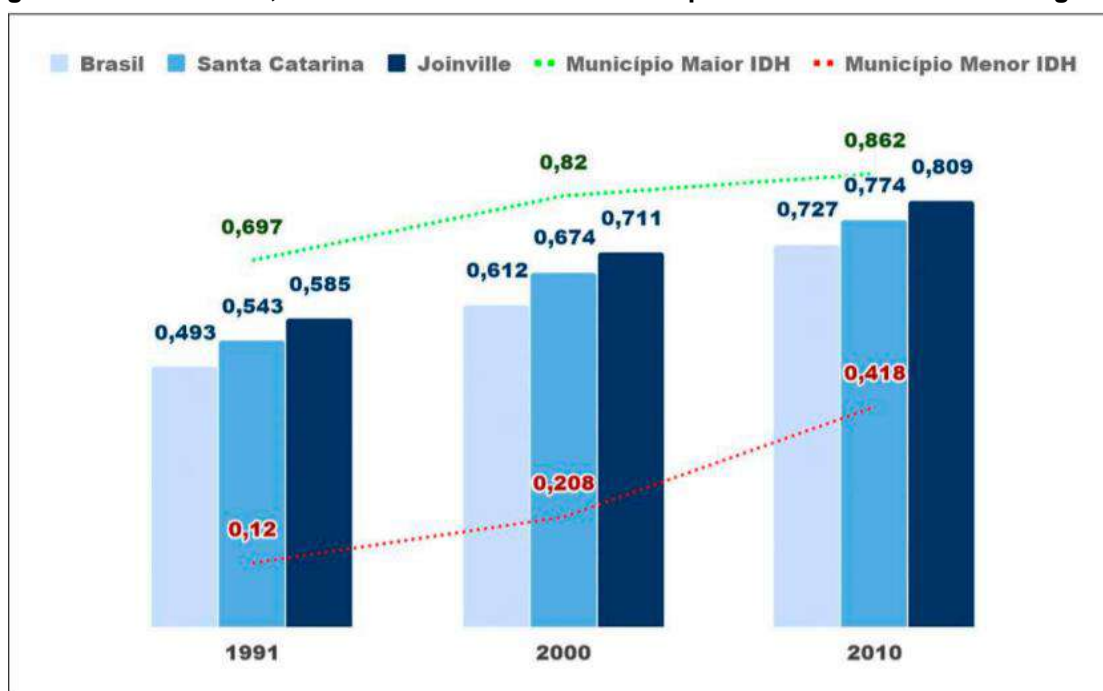


Fonte: Instituto Brasileiro de Geografia e Estatística - IBGE, 2021.

O PIB per capita de Joinville em 2017 foi de R\$ 47.443, o que posiciona o município em 1º lugar na sua região e no estado de Santa Catarina, e em 37º no país.

O Índice de Desenvolvimento Humano Municipal (IDHM) de Joinville é classificado como sendo muito alto, estando à frente das médias observadas no estado de Santa Catarina e no Brasil, como demonstra os dados do gráfico da Figura 9.

Figura 9- IDH no Brasil, em Santa Catarina e nos municípios com maior e o menor registro.



Fonte: Programa das Nações Unidas para o Desenvolvimento – PNUD (2019).

Os componentes do IDH (Educação, Longevidade e Renda) só obtiveram aumento a partir do ano de 1991, quando começaram a ser medidos, conforme a demonstração da Tabela 11:

Tabela 11 - Componentes do IDH em Joinville.

Índice	1991	2000	2010
Educação	0,365	0,56	0,749
Longevidade	0,793	0,869	0,889
Renda	0,692	0,739	0,795

Fonte: Programa das Nações Unidas para o Desenvolvimento – PNUD (2019).

Na área de influência do empreendimento, conforme o **Mapa de Distribuição das Atividades Econômicas** a seguir, observa-se que existe uma grande disponibilidade e diversidade de estabelecimentos prestadores de serviços e comerciais, pois trata-se de uma região que está em crescimento econômico e social.



Legenda:

- Área de estudo
- Área de influência
- Município de Joinville
- Orgão do governo
- Educação
- + Saúde
- Comércio
- Serviços

Referência: Sistema de coordenadas: SIRGAS 2000 UTM Zona 22S; Projeção: Universal Transversa de Mercator; Datum: SIRGAS 2000. Base de vetores: SIMGeo, 2022.

**ROGGA S.A CONSTRUTORA
E INCORPORADORA**

Estudo: Estudo de Impacto de Vizinhança - EIV		
Título: Mapa das Atividades Econômicas		
Data: Novembro/2022	Autor: Iuri Gabriel Meris	Escala: 1:9.319
<small>Note: Direitos autorais protegidos pela Lei nº 5.988 de 14/12/73. Fica vedada a reprodução, alteração, cópia total ou parcial, sem autorização expressa do autor. Folha A3.</small>		

Tabela 12 - Impacto associado ao item descrito.

AÇÕES DO EMPREENDIMENTO	TIPO DO IMPACTO	DIRETO OU INDIRETO	TEMPO DO IMPACTO	PRAZO DE PERMANÊNCIA	FASE	MEDIDA MITIGATÓRIA OU COMPENSATÓRIA
Adensamento Populacional	Positivo	Direto	Longo Prazo	Permanente	Operação/ Funcionamento	Não se aplica

Fonte: AMBIENT Engenharia e Consultoria, 2022.

5.5 USO E OCUPAÇÃO DO SOLO

O uso do solo é uma combinação de um tipo de uso (atividade) e de um tipo de assentamento (edificação). Sendo assim, admite uma variedade tão grande quanto as atividades da própria sociedade. Se categorias de uso do solo são criadas, é principalmente com a finalidade de classificação das atividades e tipos de assentamento para efeito de sua regulação e controle através de *leis de zoneamento, ou leis de uso do solo* (DEÁK, 1985).

Tratando-se de um empreendimento de atividade tipicamente urbana, a avaliação das características de uso e ocupação do solo é um dos aspectos mais importantes no processo de identificação dos potenciais impactos causados pela sua implantação. Por este motivo, destaca-se a necessidade da verificação das exigências do Plano Diretor da Cidade bem como das leis complementares.

Em Joinville, a Lei Complementar nº 470/2017 define os instrumentos de controle urbanísticos, estruturação e ordenamento territorial do município. De acordo com esta, a divisão territorial da área urbana está subdividida em:

- I – área urbana de adensamento prioritário (AUAP);
- II – área urbana de adensamento secundário (AUAS);
- III – área urbana de adensamento especial (AUAE);
- IV – área urbana de adensamento controlado (AUAC);
- V – área urbana de proteção ambiental (AUPA); e,
- VI – área de expansão urbana de interesse industrial (AEU).

Conforme a Certidão de Uso e Ocupação do Solo nº 1003/2022, expedida pela Secretaria de Agricultura e Meio Ambiente de Joinville – SAMA, disponível nos anexos deste estudo, e o Mapa de Macrozoneamento Urbano apresentado a seguir, a área de estudo em questão está localizada na Área Urbana de Adensamento Prioritário – AUAP, no Setor de Adensamento Prioritário 02 (SA-02) e sob influência da Faixa Viária (FV).

De acordo com o Art. 2º da referida Lei, a AUAP pode ser definida como:

XIII - área urbana de adensamento prioritário (AUAP): regiões que predominantemente não apresentam fragilidade ambiental, possuem boas condições de infraestrutura, sistema viário estruturado, transporte coletivo, equipamentos públicos comprovadamente capazes de absorver a quantidade de moradores desejada, maior volume de atividades voltadas preponderantemente ao setor terciário de baixo impacto ambiental e existência de expressivos vazios urbanos.

Esta definição está de acordo com o que é observado na área de influência do imóvel e no bairro Itaum. Dessa forma, para esta área urbana e seu respectivo setor, têm-se os seguintes requisitos urbanísticos para a ocupação do solo, conforme Quadro 1:

Quadro 1 - Requisitos urbanísticos de uso e ocupação do solo no setor SA-02.

	Coeficiente de aproveitamento do lote (CAL)	Quota de Adensamento – fração mínima do lote por unidade autônoma (m ²)	Gabarito máximo (m)	Taxa de ocupação (%)	Embasamento (%)	Taxa de Permeabilidade (%)	Vaga de guarda de veículo para cada fração de Área Total Edificada – ATE
SA-02	3,0	60 m ²	25 m	60%	70%	20%	50 m ²
Faixa Viária	4,0	60m ²	30m	60%	70%	20%	50m ²

Fonte: Adaptado da Lei Complementar nº 470/2017.

Cabe ressaltar que o imóvel está inserido em área passível de aquisição de Outorga Onerosa do Direito de Construir e, por essa razão, o empreendimento conta com gabarito acima do indicado no Anexo VII da LOT 470/2017.

Conforme Art. 79 e 81 da Lei Complementar no 470/2017, a Outorga Onerosa do Direito de Construir “poderá ser aplicada em todos os Setores de Adensamento Prioritário, nos Setor Especial de Interesse Público (SE-02) e nas Faixas Viárias e Setores Especiais de Centralidade Urbana (SE08) dos demais setores”. Tal instrumento tem como objetivo a aplicação do Potencial Adicional Construtivo em até 100% do coeficiente de aproveitamento máximo do lote e/ou gabarito máximo previsto.

Sendo assim, certifica-se que o empreendimento será instalado em uma área compatível com o uso e ocupação pretendida, contribuindo assim para o adensamento populacional de modo a atender as premissas tanto da Lei de Ordenamento Territorial de Joinville (LOT 470/2017), quanto do Plano Diretor de Desenvolvimento Sustentável (Lei Complementar n. 620/2022).



Legenda:

- Área de estudo
- Área de influência
- Município de Joinville


Zoneamento

- AUAP
- AUAS
- AUPA

N

0 90 180 360 540
M

Referência: Sistema de coordenadas: SIRGAS 2000 UTM Zona 22S; Projeção: Universal Transversa de Mercator; Datum: SIRGAS 2000; Base de vetores: SIMGeo, 2022.



**ROGGA S.A CONSTRUTORA
E INCORPORADORA**

Estudo: Estudo de Impacto de Vizinhaça - EIV

Título: Mapa do Zoneamento

<small>Data:</small> Novembro/2022	<small>Autor:</small> Iuri Gabriel Meris	<small>Escala:</small> 1:9.319
------------------------------------	--	--------------------------------

Nota: Direitos autorais protegidos pela Lei nº 5.988 de 14/12/73. Fica vedada a reprodução, alteração, cópia total ou parcial, sem autorização expressa do autor. Folha A3.

Ainda, durante as vistorias de campo realizadas na área de influência do imóvel, identificou-se que se trata de uma área significativamente antropizada.

Tanto no entorno do imóvel, quanto na região que engloba o bairro Itaum, nota-se uma grade oferta de serviços e atividades comerciais, condomínios residenciais unifamiliares e multifamiliares, além da predominância de residências unifamiliares, assim como demonstram as Figuras 10, 11 e 12, a seguir:

Figura 10- Estabelecimentos comerciais e prestadores de serviço localizados na AI do imóvel.

Farmácia Coradelli



Supermercado Zomer Mattei



Lanchonete 17



Neni's Pneus / EstétiCar



Tai Lanches



Consultório Odontológico



Fonte: AMBIENT Engenharia e Consultoria, 2022.

Figura 11- Residências unifamiliares localizadas na área de influência do imóvel.

Residências Unifamiliares - Rua Inácio B.



Residências Unifamiliares - Rua Inácio B.



Residência Unifamiliar- Rua Monsenhor Gercino



Residência Unifamiliar- Rua Monsenhor Gercino



Fonte: AMBIENT Engenharia e Consultoria, 2022.

Figura 12- Condomínios residenciais multifamiliares localizadas no entorno do imóvel e na área de influência do empreendimento.

Condomínio Raimannville



Fonte: AMBIENT Engenharia e Consultoria, 2022.

Dentre os estabelecimentos prestadores de serviços e comerciais identificados no entorno do empreendimento, citam-se alguns exemplos:

Quadro 2 - Estabelecimentos prestadores de serviços e comerciais identificados na área de influência do imóvel.

Prestadores de serviço	
Oficinas mecânicas	Clínica de estética
Farmácia	Entrega de água e gás
Autopeças	Panificadora
Lanchonetes	Lavação de veículos
Restaurantes	Assistência técnica de informática
Pet shop	Estúdio de musculação
Comerciais	
Estabelecimentos	Lojas especializadas
Supermercado	Artigos domésticos
Açougue	Bebidas
Papelaria	Materiais elétricos
Ferramentas	Equipamentos de ginástica
Produtos de limpeza	Carros usados

Fonte: AMBIENT Engenharia e Consultoria, 2022.

Toda essa gama de estabelecimentos estará disponível para os futuros moradores do empreendimento, assim como para os trabalhadores na fase de obras.

Dessa forma, salienta-se que a instalação do condomínio residencial multifamiliar incrementará a economia da área de influência, contribuindo para o acréscimo na demanda de oferta e procura por serviços cada vez mais evidente no município e comprovada pela participação deste setor na contribuição do PIB municipal.

Tabela 13 - Impacto associado ao item descrito.

AÇÕES DO EMPREENDIMENTO	TIPO DO IMPACTO	DIRETO OU INDIRETO	TEMPO DO IMPACTO	PRAZO DE PERMANÊNCIA	FASE	MEDIDA MITIGATÓRIA OU COMPENSATÓRIA
Uso e ocupação do solo	Nulo	Direto	Longo Prazo	Permanente	Funcionamento	Índices dentro da Lei de Uso e Ocupação do Solo

Fonte: AMBIENT Engenharia e Consultoria, 2022.

5.6 VALORIZAÇÃO OU DESVALORIZAÇÃO IMOBILIÁRIA

“O valor de Mercado é a quantia mais provável pela qual se negociaria voluntariamente e conscientemente um bem, numa data de referência, dentro das condições do mercado vigente” (NBR14653-1).

De acordo com a NBR 14653-1, a avaliação de bens tem a seguinte definição:

“Análise técnica, realizada por engenheiro de avaliações, para identificar o valor de um bem, de seus custos, frutos e direitos, assim como determinar indicadores da viabilidade de sua utilização econômica, para uma determinada finalidade, situação e data”.

A avaliação dos imóveis compreendeu os seguintes procedimentos:

- Localização e identificação do imóvel;
- Levantamento de suas características;
- Análise do seu potencial;

Conforme recomenda a NBR 14653-1, para este estudo foram empregados o Método Comparativo Direto de Dados de Mercado e o Método da Quantificação do Custo. Foram realizadas pesquisas com o objetivo de coletar amostras com características semelhantes ao imóvel sob avaliação.

A região é dotada de recursos básicos, como redes de água, esgoto, energia elétrica, iluminação pública, telefonia e transmissão de dados. As via para a qual o imóvel faz frente possui pavimentação em asfalto, guias, sarjetas, calçadas, drenagem de águas pluviais e dispõe da coleta de lixo e entrega postal.

A pesquisa de mercado seguiu as determinações da NBR 14653-1: 2001 (Avaliação de Bens - Parte 1: Procedimentos Gerais) e da NBR 14653-2: 2004 (Avaliação de Bens - Parte 2: Imóveis Urbanos), Normas Técnicas para Engenharia de Avaliações de Bens, publicadas pela ABNT - Associação Brasileira de Normas Técnicas. Foram coletadas amostras de imóveis com edificações, de forma a caracterizar o valor do metro quadrado na região, além de amostras de imóveis baldios, visando determinar o valor imobiliário da região sem nenhum tipo de benfeitoria.

A Tabela abaixo apresenta os dados obtidos na pesquisa de mercado para a região analisada.

Tabela 14 - Pesquisa de Mercado Imóveis Baldios bairro Itaum

Amostra*	Tipo de Amostra	Área do Imóvel	Área Construída	Valor de Venda	Valor/m ²
01	Imóvel Baldio	494m ²	-	R\$ 400.000,00	R\$ 809,72
02	Imóvel Baldio	390m ²	-	R\$ 350.000,00	R\$ 897,43
03	Imóvel Baldio	1100m ²	-	R\$ 925.000,00	R\$ 840,90
04	Imóvel Baldio	560m ²	-	R\$ 540.000,00	R\$ 964,28
05	Imóvel Baldio	450m ²	-	R\$ 400.000,00	R\$ 888,88
Média					R\$ 880,24

Fonte: AMBIENT Engenharia e Consultoria, 2022.

Tabela 15 - Pesquisa de Mercado apartamentos bairro Itaum

Amostra*	Tipo de Amostra	Área do Imóvel	Área Construída	Valor de Venda	Valor/m ²
06	Apartamento	-	51m ²	R\$ 285.982,00	R\$ 5.607,49
07	Apartamento	-	47m ²	R\$ 190.000,00	R\$ 4.042,55
08	Apartamento	-	51m ²	R\$ 299.882,00	R\$ 5.880,00
09	Apartamento	-	68m ²	R\$ 255.000,00	R\$ 3.750,00
10	Apartamento	-	69m ²	R\$ 260.000,00	R\$ 3.768,11
Média					R\$ 4.609,63

Fonte: AMBIENT Engenharia e Consultoria, 2022.

Conforme pesquisa de mercado realizada na região, análise dos valores devidamente homogeneizados e eliminando as fontes discrepantes, o valor do metro quadrado para imóveis baldios encontrado foi de: R\$ 880,24/m². Já para apartamentos residenciais na região do bairro Itaum, o valor médio encontrado foi de R\$ 4.609,63/m².

O resultado do método comparativo é dado pelo intervalo de confiança desenvolvido através da distribuição t student (80% de probabilidade). Já o campo de arbítrio, que tem o avaliador para decidir, é definido como a semi-amplitude de ± 15 em torno da estimativa da tendência central. O resultado final da avaliação deve estar limitado, simultaneamente, pelo intervalo de confiança e pelo campo de arbítrio.

Para o Campo de Arbítrio (+/-15%) para imóveis baldios:

Valores	Amplitude	Média Valor/m ²
Mínimo	-15%	R\$ 748,21
Calculado	-	R\$ 880,24
Máximo	15%	R\$ 1.012,27

Fonte: AMBIENT Engenharia e Consultoria, 2022.

Portanto, o valor esperado por metro quadrado na região do Itaum em imóveis baldios se encontra na faixa de R\$ 868,03 à R\$ 1.174,39.

Para o Campo de Arbítrio (+/-15%) para apartamentos:

Valores	Amplitude	Média Valor/m ²	
Mínimo	-15%		R\$ 3.918,19
Calculado	-	R\$ 4.609,63	
Máximo	15%	R\$ 5.301,07	

Fonte: AMBIENT Engenharia e Consultoria, 2022.

Sendo assim, o valor esperado por metro quadrado na região do Itaum em apartamentos encontra-se na faixa de R\$ 3.918,19 à R\$ 5.301,07.

Portanto, conforme explanado, os valores dos imóveis no entorno deverão manter a atual tendência de crescimento do município. Desta maneira, considera-se que se trata de um impacto de natureza positiva para a região e não necessita ser mitigado.

Tabela 16 - Impacto associado ao item descrito.

AÇÕES DO EMPREENDIMENTO	TIPO DO IMPACTO	DIRETO OU INDIRETO	TEMPO DO IMPACTO	PRAZO DE PERMANÊNCIA	FASE	MEDIDA MITIGATÓRIA OU COMPENSATÓRIA
Valorização Imobiliária	Positivo	Direto	Longo Prazo	Permanente	Operação	Não se aplica

Fonte: AMBIENT Engenharia e Consultoria, 2022.

5.6.1 Localização/acessibilidade

O imóvel em estudo está localizado no bairro Itaum, à aproximadamente 4,30 km do centro da cidade, à 7,0 km da Rodovia Governador Mário Covas (BR-101) e à 14,4 km da Rodovia Hans Dieter Schmidt, via de importante acesso ao eixo industrial de Joinville, conforme mapa da área de Influência AI (página 18).

5.6.2 Escolas e Centros de Educação Infantil

O município de Joinville é atendido por um total de 570 unidades escolares, classificadas como:

Tabela 17 - Número de unidades escolares no município de Joinville.

Nível	Número de unidades
Educação Infantil – 0 a 3 anos	185
Educação Infantil - 4 a 5 anos	206
Ensino Fundamental	145
Ensino Médio	34
Total	570

Fonte: INEP/SEPUD, 2020.

No município de Joinville, segundo dados da Pesquisa Nacional por Amostra de Domicílios - PNAD, há uma população de 180.665 habitantes que frequentam escolas ou creches nas idades escolares.

Mesorregiões, microrregiões e municípios	Pessoas que frequentavam escola ou creche				
	Total	Grupos de idade			
		0 a 3 anos	4 a 5 anos	6 a 14 anos	15 a 17 anos
Joinville	180.665	14 380	16 745	113 817	35 723

Do total de 180.665 moradores nas idades escolares, 32.578 frequentam instituições de ensino particular, conforme Tabela abaixo.

Mesorregiões, microrregiões e municípios	Pessoas que frequentavam escola ou creche da rede particular						
	Total	Curso que frequentavam					
		Creche	Pré-escolar	Classe de alfabetização	Alfabetização de jovens e adultos	Fundamental	Médio
Joinville	32.578	5 306	4 567	828	177	10 983	10 717

Em relação à disponibilidade de escolas e centros de educação infantil nas proximidades do imóvel objeto deste estudo para atendimento dos futuros moradores, destacam-se as relacionadas no Quadro 3:

Quadro 3 - Instituições de ensino localizadas nas proximidades do futuro empreendimento.

Instituição	Nível	Esfera	Distância até o imóvel (km)
Centro de Educação Infantil (CEI) Zé Carioca	Infantil	Municipal	0,5
Escola Municipal Monsenhor Sebastião	Fundamental	Municipal	1,00
Escola de Educação Básica João Colin	Médio	Estadual	1,00

Fonte: AMBIENT Engenharia e Consultoria, 2022.

A Tabela indica as instituições de ensino que atendem de maneira geral a população residente do bairro Itaum. Desta forma, a análise das atuais condições de uso do sistema público de ensino serão realizadas de acordo com o número de matrículas existentes na rede pública de ensino, em comparação com a população residente do Itaum.

Segundo dados do Joinville Bairro a Bairro (2017), o Bairro Itaum possui uma população estimada de 17.486 habitantes, com um perfil de 7% entre as idades de 0 a 5 anos; 12% para idade entre 6 a 14 anos e 6% para idades entre 15 a 17 anos, conforme apresentado na tabela abaixo:

Quadro 4 – População Escolar Bairro Itaum.

Faixa Etária	Itaum
0 – 5 anos	1.224
6 – 14 anos	2.098
15 – 17 anos	1.049
TOTAL	4.371

Fonte: Bairro a bairro, 2017.

Atualmente, o serviço público de ensino no bairro Itaum oferta vagas tanto nos centros de educação, quanto nas instituições de ensino fundamental e médio. Na AI do empreendimento está localizado as seguintes unidades de Educação:

Tabela 18- Quadro de Matrículas instituições de ensino público na AI do empreendimento.

Escola	Série	2021	2021	2022	2022
		Capacidade	Matriculados	Capacidade	Matriculados
Sebastião Scarzello	1º Período	75	68	75	74
Sebastião Scarzello	2º Período	75	71	83	82
Sebastião Scarzello	1º Ano	105	106	104	101
Sebastião Scarzello	2º Ano	140	120	117	117
Sebastião Scarzello	3º Ano	120	118	140	135
Sebastião Scarzello	4º Ano	140	110	140	110
Sebastião Scarzello	5º Ano	80	52	140	127
Zé Carioca	1º Período	100	74	100	90
Zé Carioca	2º Período	100	84	100	58

Fonte: Secretaria de Educação, 2022.

Considerando que o empreendimento tem população estimada de 1637 moradores, conforme apresentado neste EIV, e com base no perfil de idade dos moradores do Bairro Itaum, estima-se que o empreendimento terá a seguinte população jovem:

Quadro 5 – População Jovem Estimada ao Empreendimento

Faixa Etária	População
0 – 5 anos	115
6 – 14 anos	196
15 – 17 anos	98
TOTAL	409

Fonte: AMBIENT Engenharia e Consultoria, 2022.

Cruzando as informações apresentadas, estima-se que o impacto nas escolas públicas será alto. Dessa maneira faz necessária a adoção de medidas mitigadoras ou compensatórias dada a implantação do empreendimento.

Tabela 19- Impacto associado ao item descrito.

AÇÕES DO EMPREENDIMENTO	TIPO DO IMPACTO	DIRETO OU INDIRETO	TEMPO DO IMPACTO	PRAZO DE PERMANÊNCIA	FASE	MEDIDA MITIGATÓRIA OU COMPENSATÓRIA
Acréscimo na demanda escolar	Negativo	Direto	Longo Prazo	Permanente	Operação/ Funcionamento	Construção de um CEI, produção de sondagem (SPT), Topografia, Projetos Executivos (memorial e orçamento) e todos os documentos necessários para as licenças e aprovações nos órgãos licenciadores partindo do Estudo Preliminar de Arquitetura produzido pela equipe técnica desta secretaria, em terreno indicado pela SED.

Fonte: AMBIENT Engenharia e Consultoria, 2022

5.6.3 Hospitais e unidades de saúde

Na área de influência do empreendimento estão localizadas uma Unidade Básica de Saúde da Família e um Pronto Atendimento 24 horas, assim como muitas clínicas médicas especializadas.

Quadro 6 - Hospitais e unidades de saúde localizadas na área de influência do imóvel.

Unidade de saúde	Esfera
UBSF Itaum	Público
Upa 24 Horas Sul	Público

Fonte: AMBIENT Engenharia e Consultoria, 2022.

A Unidade Básicas de Saúde da Família Itaum conta com o modelo de Atenção Estratégia Saúde da Família (ESF), da Secretaria da Saúde (SES), caracterizado por ações de saúde no âmbito individual e coletivo, segundo os princípios da Política Nacional de Atenção Primária, que tem como função:

- Promover e proteger a saúde;

- Prevenção de agravos;
- O diagnóstico;
- O tratamento;
- A reabilitação;
- A redução de danos e a manutenção da saúde com o objetivo de desenvolver uma atenção integral que impacte na situação de saúde e;
- Autonomia das pessoas e nos determinantes e condicionantes de saúde das coletividades.

Já o Pronto Atendimento 24 horas (PA Sul) é uma unidade da Secretaria de Saúde do Município de Joinville – SES responsável por atender usuários em situações de urgência e emergência.

Verificando os dados da Pesquisa Nacional de Amostragem por Domicílios (IBGE, 2008), revela-se que no estado de Santa Catarina, 60,8% da população procura postos ou centros de saúde públicos quando necessitam de atendimento. Deste total, 18,2% se enquadram na classe de rendimento mensal familiar entre 3 a 5 salários mínimos, seguido das rendas de 2 a 3 salários mínimos (12,7%), 1 a 2 salários mínimos (11,9%), 5 a 10 salários mínimos (11,5%), até 1 salário mínimo (3,2%), 10 a 20 salários mínimos (2,0%), sem rendimento (0,4%), mais de 20 salários mínimos (0,1%) e 0,7% não declararam.

Tomando como base os dados de renda estimados para o público-alvo do empreendimento, aproximadamente 11,4% da população (renda entre 3 a 10 salários mínimos) procuraria o sistema público de saúde. Projetada essa porcentagem sobre a população total do empreendimento (conforme Figura 7), cerca de 187 moradores do futuro condomínio procurariam as unidades de saúde públicas.

Consultando a Secretaria de Saúde do Município de Joinville (SES), foram obtidas as quantidades de atendimentos e número de usuários distintos que utilizaram as UBSF e o PA mencionado, de acordo com a **Tabela 20**:

Tabela 20 – Atendimentos no ano de 2021

	Atendimentos (2021)
UBSF Itaum	44.019
UPA 24Horas Sul	494.891
TOTAL	538.910

Fonte: SES, 2022.

Dessa forma, considerando a estimativa de que os futuros moradores usuários do sistema público procurariam ao menos uma vez ao ano as unidades de saúde na área de influência, têm-se os seguintes valores acrescidos:

Tabela 21 – Estimativa de atendimentos anuais com o Empreendimento em operação

Unidade	Atendimentos (2021)	Atendimentos Futuros (Pós-implantação)	Acréscimo no atendimento
UBSF Itaum	44.019	44.206	0,424%
UPA 24Horas Sul	494.891	495.078	0,037%

Fonte: AMBIENT Engenharia e Consultoria, 2022.

Visto isso, considerando o acréscimo a ser gerado pelo empreendimento, sob ponto de vista de saúde pública se faz necessária a adoção de medidas mitigadoras ou compensatórias dada a implantação do empreendimento, levando em consideração que a capacidade das unidades já se encontram extrapoladas.

Tabela 22- Impacto associado ao item descrito.

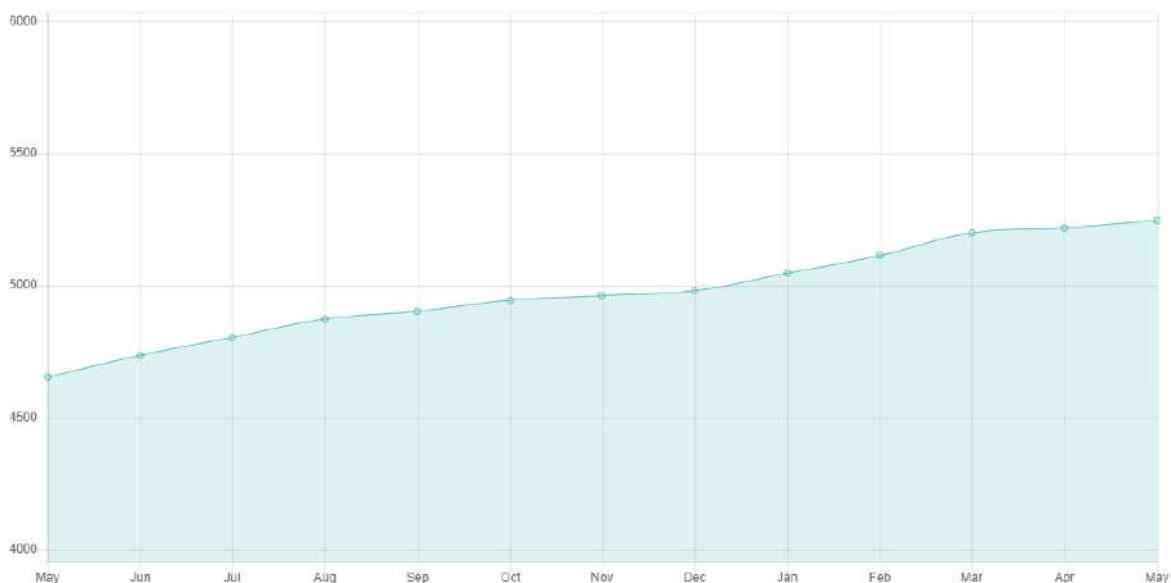
AÇÕES DO EMPREENDIMENTO	TIPO DO IMPACTO	DIRETO OU INDIRETO	TEMPO DO IMPACTO	PRAZO DE PERMANÊNCIA	FASE	MEDIDA MITIGATÓRIA OU COMPENSATÓRIA
Acréscimo na demanda de atendimentos de saúde	Negativo	Direto	Longo Prazo	Permanente	Funcionamento	Doação de equipamentos de ginástica para a futura Vila da Saúde na UBFS Itaum

Fonte: AMBIENT Engenharia e Consultoria, 2022

5.6.4 Valor do M² da região

Ao analisar as edificações presentes na Área de Influência do Empreendimento, percebe-se, sobretudo no uso residencial, uma tendência forte de verticalização da região. Em paralelo a este fato, a consulta ao portal imobiliário Zap imóveis (2022) o preço médio do m² a venda no Bairro Itaum está na faixa etária de R\$4.335,76 (quatro mil trezentos e trinta e cinco reais e setenta e seis centavos). Já para o município de Joinville o portal imobiliário Agente Imóvel (2022) fornece um panorama da valorização do preço médio do m² na cidade.

Figura 13- Preço médio por m² à venda em Joinville.



Fonte: Agente Imóvel, 2022.

5.6.5 Valor da infraestrutura pública

Mascaró *apud* Bazolli, (2009), em sua análise do Custo Médio das Redes Urbanas em Função da Densidade, traz dados relevantes na comparação entre o custo para implantação de infraestrutura urbana e a densidade populacional por hectare, como apresentado na Tabela 23:

Tabela 23 – Custo médio de infraestrutura em função da densidade

Rede	Custo por habitação (dólares)				Custo por hectare (dólares)			
	Densidade: domicílios/ha				Densidade: habitantes/ha			
	15	30	60	120	75	150	300	600
Pavimentação	1.099	571	305	159	16.494	17.131	18.327	19.124
Drenagem pluvial	388	207	106	54	5.976	6.215	6.375	6.534
Abastecimento de água	87	47	29	19	1.307	1.436	1.753	2.367
Esgoto Sanitário	488	247	126	63	7.331	7.410	7.570	7.649
Abastecimento de energia elétrica	168	125	97	63	2.534	3.769	5.823	7.665
Total	2.230	1.197	663	358	33.642	35.961	39.848	43.339

Fonte: Mascaró *apud* Bazolli, 2009.

Convertendo os dados em porcentagens factíveis, os valores apontam que num aumento de 15 para 120 domicílios em um hectare, o custo de infraestrutura por habitação reduz em torno de 84%. Já para uma análise aumentando a densidade de 75 habitantes/ha para 600 habitantes/ha, apesar do custo por hectare aumentar quase 30%, o custo por habitante também reduz por volta de 84%, refletindo o benefício do aumento da densidade populacional ao poder público, no que tange os investimentos com infraestrutura.

5.6.6 Análise dos Aspectos

Analisando os itens de maneira integrada, entende-se que a região da área de influência do empreendimento deve ser impactada de forma positiva com uma valorização imobiliária da região, principalmente aqueles voltados para comércio e serviço em virtude do acréscimo na população da região.

De maneira geral, os imóveis da região do entorno não serão impactados sob o ponto de vista de valorização imobiliária após a inserção do empreendimento.

Tabela 24 - Impacto associado ao item descrito.

AÇÕES DO EMPREENDIMENTO	TIPO DO IMPACTO	DIRETO OU INDIRETO	TEMPO DO IMPACTO	PRAZO DE PERMANÊNCIA	FASE	MEDIDA MITIGATÓRIA OU COMPENSATÓRIA
Valorização Imobiliária	Positivo	Direto	Longo Prazo	Permanente	Operação/ Funcionamento	Impacto não mitigável
Acréscimo na demanda escolar	Negativo	Direto	Longo Prazo	Permanente	Operação/ Funcionamento	Construção de um CEI, produção de sondagem (SPT), Topografia, Projetos Executivos (memorial e orçamento) e todos os documentos necessários para as licenças e aprovações nos órgãos licenciadores partindo do Estudo Preliminar de Arquitetura produzido pela equipe técnica desta secretaria, em terreno indicado pela SED.
Acréscimo na demanda de atendimentos de saúde	Negativo	Direto	Longo Prazo	Permanente	Operação/ Funcionamento	Doação de equipamentos de ginástica para a futura Vila da Saúde na UBFS Itaum

Fonte: AMBIENT Engenharia e Consultoria, 2022.

6 MEIO FÍSICO

A descrição e caracterização do meio físico tem como objetivo avaliar as potencialidades e fragilidades dos recursos ambientais no local de estudo e seu entorno, bem como de sua área de influência.

Sendo assim, essa parte do estudo compreende a caracterização climática e hidrográfica da área de influência. Para isso, a metodologia utilizada contou com revisão de literatura em bibliografia pertinente, bem como a atualização destas informações a partir da coleta e levantamento de dados em campo e elaboração de mapas temáticos, por meio de um Sistema de Informação Geográfica (SIG) especializado.

6.1 CARACTERÍSTICAS DO CLIMA E CONDIÇÕES METEOROLÓGICAS

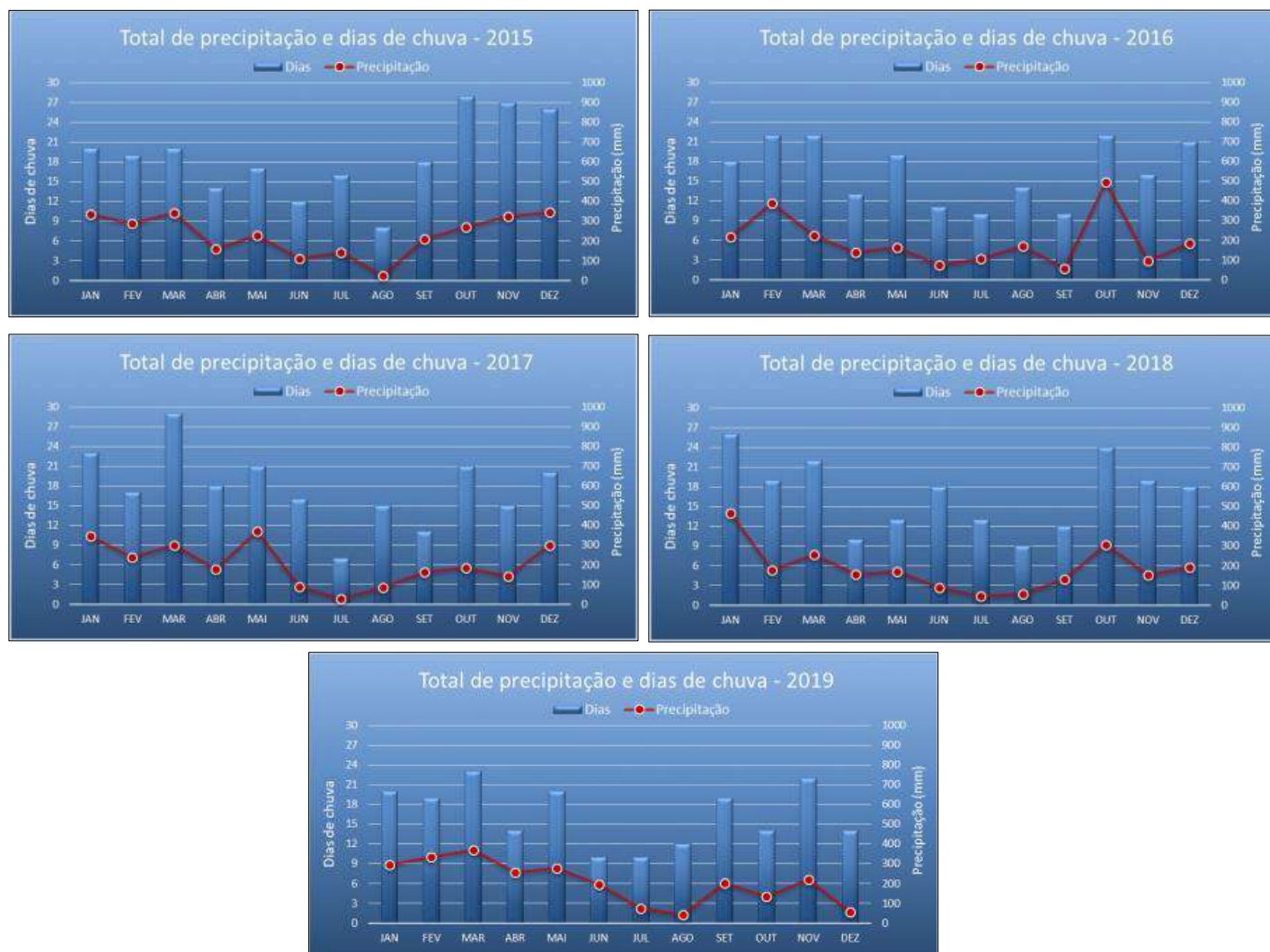
O clima da região de Joinville é do tipo úmido a super úmido, mesotérmico, com curtos períodos de estiagem, apresentando três subclasses de microclima diferentes, devido às características do relevo. Segundo a classificação de Thornthwaite, as três subclasses da região são: AB'4 ra' (super úmido) na planície costeira; B4 B'3 ra' (úmido) nas regiões mais altas; e B3 B'1 ra' (úmido) no planalto ocidental. A umidade relativa média anual do ar é de 76,04% (SEPUD, 2018).

Segundo BARBOSA (2009), o principal fator climático que influencia o clima regional é o relevo, mais especificamente a Serra do Mar, a qual atua como barreira natural à dispersão da umidade trazida do Oceano Atlântico. Joinville situa-se nas bordas da Baía da Babitonga e do Oceano de onde os sistemas trazem a umidade, a qual ao encontrar a barreira do relevo, intensifica os processos de condensação e precipitação orográfica. Por este motivo os índices de umidade e totais de precipitação apresentam valores maiores que em outras áreas próximas.

Quanto à direção dos ventos, segundo Silveira *et al.*, (2012), o litoral Norte Catarinense possui como característica a predominância do vento leste, sendo este o mais atuante durante os meses ano, com exceção de junho, quando o vento sul divide essa predominância. Cardoso *et al.*, (2012), destaca o vento do quadrante leste sendo o de maior predominância na região de Joinville, com os ventos de quadrante norte e sul atuando de forma secundária.

Os meses de verão são os que apresentam maior índice pluviométrico, enquanto os meses de inverno são os de maior estiagem. No entanto, mesmo existindo meses com índices pluviométrico baixos, não há estação seca definida, devido à classificação do clima como mesotérmico úmido. Os índices de precipitação pluviométrica registrados em Joinville podem ser observados na figura a seguir:

Figura 14- Médias mensais de precipitação para Joinville entre os anos de 2015 a 2019.



Fonte: Comitê de Gerenciamento das Bacias Hidrográficas dos Rios Cubatão (Norte) e Cachoeira - Comitê Cubatão e Cachoeira, 2020.

De acordo com a Tabela 25, têm-se as seguintes estimativas de médias anuais de precipitação para os anos de 2015 a 2019:

Tabela 25 - Médias anuais de precipitação entre os anos de 2015 a 2019.

ANO	2015	2016	2017	2018	2019
Média Precipitação (mm)	221	189,83	199	182,83	197,08

Fonte: Comitê de Gerenciamento das Bacias Hidrográficas dos Rios Cubatão (Norte) e Cachoeira - Comitê Cubatão e Cachoeira, 2020.

Contribui também para os grandes índices pluviométricos da região, principalmente no verão, a atuação da massa equatorial continental (mEc), que se origina na planície amazônica e que provoca altos valores de temperatura e umidade, com chuvas que se apresentam sob a forma de intensas chuvas de convecção, típica dos meses de dezembro a fevereiro (IPPUJ, 2011).

6.2 CARACTERÍSTICAS DOS RECURSOS HÍDRICOS DA REGIÃO

A Rede Hidrográfica do estado de Santa Catarina é constituída por dois sistemas independentes de drenagem: o sistema integrado da vertente do interior (Bacia Paraná-Uruguai) e o sistema de vertente atlântica, formada por um conjunto de bacias isoladas que se orientam diretamente para o mar (SIRHESC, 2019).

Esses dois sistemas são divididos ainda por Regiões Hidrográficas, que são: Extremo Oeste, Meio Oeste, Vale do Rio do Peixe, Planalto de Lages, Planalto de Canoinhas Baixada Norte, Vale do Itajaí, Litoral Norte, Sul Catarinense e Extremo Sul Catarinense.

A hidrografia de Joinville apresenta seu sistema organizado predominantemente na vertente Atlântica da Serra do Mar, destacando-se o complexo hídrico da Baía da Babitonga que recebe contribuição das bacias hidrográficas dos rios Palmital, Parati-Mirim, Cubatão e Cachoeira.

As principais bacias hidrográficas localizadas no território municipal são: bacia hidrográfica do Rio Palmital, Cubatão (Norte), Rio Piraí, Rio Itapocuzinho, Rio Cachoeira, Bacias Independentes da Vertente Leste e bacias Independentes da Vertente Sul.

A área de estudo está localizada na bacia hidrográfica do Rio Cachoeira, conforme disponibilizados pelo SIMGeo da Prefeitura de Joinville-SC.

6.2.1 Bacia Hidrográfica do Rio Cachoeira

A bacia hidrográfica do Rio Cachoeira possui uma área de 81,4 km² e perímetro de 59,2 km. A extensão do rio principal, o Rio Cachoeira é de 16 km.

Esta bacia encontra-se totalmente inserida na área urbana do município de Joinville, sendo que os bairros América, Anita Garibaldi, Boehmerwald, Bucarein, Centro, Fátima, Floresta, Guanabara, Itaum, Parque Guarani, Petrópolis, Saguazu e Santo Antônio estão integralmente incluídos na bacia. Já os bairros Adhemar Garcia, Boa Vista, Bom Retiro, Costa e Silva, Glória, Iriú, Itinga, Jarivatuba, João Costa, Nova Brasília, Profipo, São Marcos, Santa Catarina, Vila Nova, Zona Industrial Norte e Zona Industrial Tupy estão parcialmente inseridos na bacia.

As nascentes do Rio Cachoeira estão localizadas nos bairros Vila Nova e Costa e Silva, a uma altitude de 23 e 40 metros, respectivamente, e a sua foz, no bairro Saguazu, a uma altitude de zero metros.

Contribuindo para o fluxo do rio principal, tem-se o Rio Itaum, Rio Itaum-mirim, Rio Bucarein, Rio Jaguarão, Rio Morro Alto e Rio Mathias. Já as sub-bacias são: Nascente do Rio Cachoeira, Rio Cachoeira Leito Antigo, Rio Bom Retiro, Rio Luiz Tonnemann, Walter Brandt, Alvino Vöhl, Vertente do Morro do Boa Vista (Canal Aracajú, Rua Salvador Canal Salvador, Morro Boa Vista Rio Água Marinha,

Rio Mirandinha, Morro do Boa Vista Parque de France, Morro Do Boa Vista Lagoa Saguçu, Rio Mathias, Morro do Boa Vista Buschle e Lepper, Morro do Boa Vista Vick, Morro do Boa Vista Ponta Grossa, Morro do Boa Vista Rua Pedro Álvares Cabral, Morro do Boa Vista Rua Matilde Amim, Morro do Boa Vista Rua Noruega, Rio Jaguarão, Rio Bupeva, Rio Bucarein, Rio Itaum-Açu e Rio Cachoeira.

A precipitação média anual é de 1.957,3 mm, sendo que o verão é o período mais chuvoso, com 35% da precipitação anual acumulada. Em seguida vem a primavera, como 26,2%, o outono, com 22,7%, e por fim o inverno, período mais seco do ano, com 15,6%. Janeiro é o mês mais chuvoso, com 272,3 mm de chuva em média. Os meses de inverno, junho e agosto, são, respectivamente, os meses mais secos do ano (UNIVILLE; CCJ, 2017).

Quanto ao uso e ocupação do solo da sub-bacia, o mais significativo relaciona-se a interferência antrópica, ou seja, a área urbanizada (72,60%) que se estende ao longo da extensão de todo o Rio Cachoeira e seus tributários, conforme pode ser visto na **Tabela 26**:

Tabela 26 - Uso e ocupação do solo da bacia hidrográfica do Rio Cachoeira.

Uso e ocupação do solo	Área (km ²)	Proporção (%)
Área urbanizada	59,10	72,60
Vegetação em estágio médio/avançado	12,19	14,97
Vegetação em estágio inicial	3,52	4,32
Vegetação herbácea	2,06	2,53
Solo exposto	1,47	1,80
Rizicultura	0,96	1,19
Silvicultura	0,005	0,01

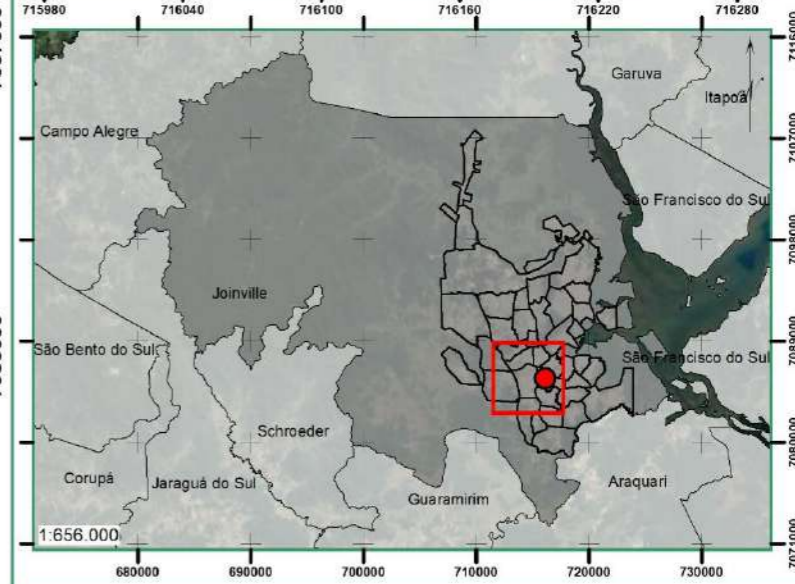
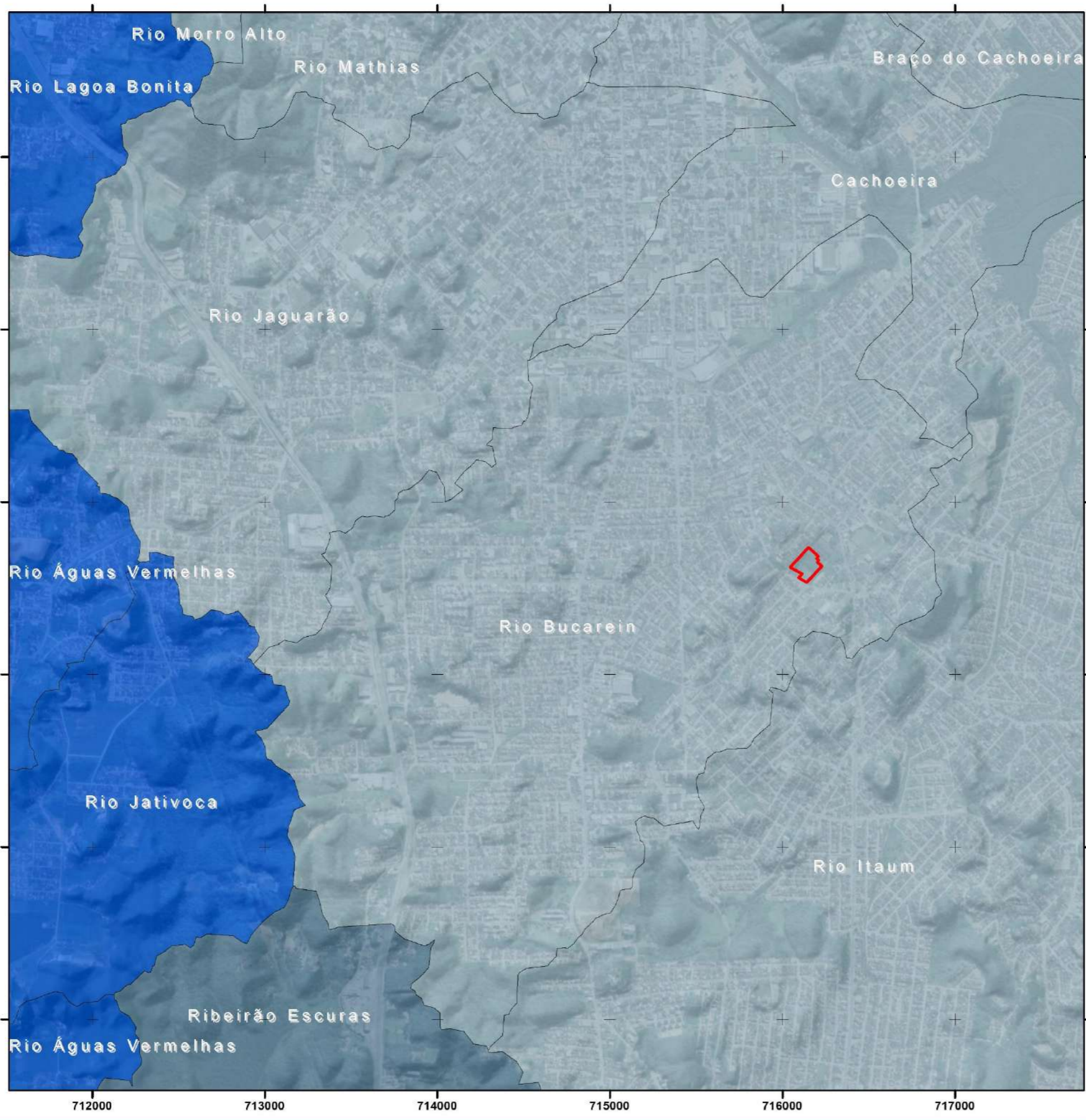
Fonte: Comitê Cubatão Joinville, 2016.

6.2.2 Sub-bacia hidrográfica do Rio Itaum-Açu

A bacia hidrográfica do Rio Itaum-Açu possui uma área total de 15,09 km² e um perímetro de 27,69km, tendo um comprimento do canal principal de 7,01 km, pertencendo à bacia hidrográfica do Rio Cachoeira.

A sub-bacia do Itaum Açú passa pelos bairros Boehmerwald, Fátima, Guanabara, Itaum, Itinga, Jarivatuba, João Costa, Parque Guarani, Petrópolis, Profipo e Santa Catarina.

A área desta Sub-Bacia do Rio Cachoeira corresponde a aproximadamente 18,5% da área total desta importante hidrografia do município de Joinville.



ambient
 ENGENHARIA E CONSULTORIA
 Gestão em Projetos de Engenharia

Av. Marquês de Olinda, 2795 - Glória
 CEP 89216-100
 Joinville - SC
 ambient@ambient.srv.br
 (47) 3422-6164
 CREA-SC: 68.738-0

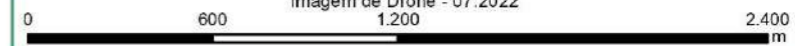
- Área de estudo
- Limite Bairros
- Bacia Hidrográfica**
- Baixo Pirai
- Cachoeira
- Pirai
- Localização da área de estudo
- Limites de Municípios
- Perímetro Municipal de Joinville

BACIAS E SUBBACIAS HIDROGRÁFICAS

Coordinate System: SIRGAS 2000 UTM Zone 22S
 Projection: Transverse Mercator
 Datum: SIRGAS 2000



IBGE - Instituto Brasileiro de Geografia e Estatística;
 Imagem Online - DigitalGlobe;
 Prefeitura Municipal de Joinville - 2022;
 Imagem de Drone - 07.2022



Nota: Direitos autorais protegidos pela Lei nº 5.988 de 14.12.1973. Fica vedada a reprodução, alteração, cópia total ou parcial sem autorização expressa do autor. Folha A3.

6.3 CARACTERÍSTICAS DO RUÍDO DA REGIÃO

Segundo Machado (2004), pode-se afirmar que som é qualquer variação de pressão (*no ar, na água, entre outros*) que o ouvido humano possa captar, enquanto ruído é o som ou o conjunto de sons indesejáveis, desagradáveis, perturbadores. O critério de distinção é o agente perturbador, que pode ser variável, envolvendo o fator psicológico de tolerância de cada indivíduo.

Os níveis de ruído em Joinville são regulamentados pela Lei Complementar nº 478/2017, bem como pela resolução CONDEMA nº 03/2018 e pela norma técnica NBR 10151: 2019 - Acústica – Medição e Avaliação do Ruído em Áreas Habitadas – Aplicação de Uso Geral. Este item do EIV trata tão somente dos níveis de ruídos considerando o uso do empreendimento pelos moradores dos apartamentos, os ruídos esperados para a fase de obras serão discutidos em item específico mais a frente neste EIV.

A referida Lei proíbe a perturbação do sossego e do bem-estar público provocado por fontes sonoras, vibrações ou incômodos de qualquer natureza que extrapolem os níveis máximos de intensidade fixados. A Tabela 27 apresenta os limites máximos permissíveis de ruído, para cada zona de uso, conforme lei Complementar nº 478/2017.

Tabela 27 - Níveis de ruído máximo permissíveis por setor.

TIPO DE ÁREAS	ZONAS DE USO (LEI 470/2017)	DIURNO 07 – 19H DB(A)	NOTURNO 19 – 07H DB(A)	LIMITES PERMITIDOS NA FASE DE IMPLANTAÇÃO DB(A)
Áreas de sítios e fazendas	ARUC e ARPA	40	35	80
Área estritamente residencial urbana ou de hospitais ou escolas	SA-05, SE-03, SE-04, SE-05 e AUPA	50	45	80
Área mista, predominantemente residencial.	SA-01, SA-02, SA-03, SA-04	55	50	80
Área mista, com vocação comercial e administrativa.	SE-02, SE-06A, SE-09	60	55	80
Área mista, com vocação recreacional	Faixa Viária, SE-01, SE-08	65	55	80
Área predominantemente industrial	SE-06, Faixa Rodoviária	70	60	80

Fonte: Adaptado LEI Complementar nº 478, de 13 de junho de 2017.

Os níveis apresentados na tabela acima servirão como parâmetro para a análise dos níveis sonoros gerados atualmente na AID, caracterizada como sendo de área mista, predominantemente residencial, do município de Joinville. Assim, os níveis de ruído devem se enquadrar nesta zona de uso (Faixa Viária), sendo para o período diurno 65 dB(A) e 55 dB(A) para período noturno.

O limite de nível de ruído emitido em obras de construção civil em Joinville se dá com base na Lei Complementar nº 438 de 08 de janeiro de 2015, que define no Art.3º, parágrafo 1º e 2º:

§ 1º O limite máximo permitido para os ruídos dos serviços de construção civil será de 80dB(A) (oitenta decibéis), admitidos somente no período diurno, sendo que aos domingos e feriados o limite a ser atendido é o previsto para o respectivo zoneamento com relação ao período diurno (NR) 152

§ 2º Para efeito da aplicação dos níveis máximos de intensidade de sons ou ruídos permitidos, considera-se como período noturno, no Município de Joinville, o compreendido entre as 19h00min (dezenove horas) e 7h00min (sete horas). (NR)

6.3.1 Metodologia Para Avaliação dos Ruídos e Procedimentos

A metodologia para aquisição dos dados no entorno da obra foi realizada conforme NBR 10.151:2019, que determina os procedimentos para medições em ambientes externos a edificações, com finalidade de estudo ou fiscalização de poluição sonora de empreendimentos em áreas habitadas.

Para a coleta de dados procedeu-se com um medidor de Nível de Pressão Sonora de Classe I da marca Criffer, modelo Octava em conformidade com os padrões internacionais IEC 60651:1979, IEC 60804:2000 IEC 61260:2014 e ANSI SI.4:1973, previamente aferido conforme o certificado de calibração Nº A0012/2020, com a utilização das normas IEC 61672-3:2013 e IEC 61260:2016, apresentado em anexo a este relatório. Este equipamento foi verificado conforme determina a Norma NBR 10151:2019.

A calibração foi realizada pela PUCRS – Pontifícia Universidade Católica do Rio Grande do Sul, LABELO – Laboratórios Especializados em Eletrônica, Calibração e Ensaio, Rede Brasileira de Calibração, Laboratório de Calibração Acreditado pela Cgcre de acordo com a ABNT NBR ISSO/IEC 17025, sob o número CAL 0024.

Além dos equipamentos supracitados, também foram utilizados para auxiliar as atividades de campo um tripé para o suporte do equipamento (sonômetro), prancheta e mapa com os pontos demarcados, a fim de registrar informações relevantes durante as medições.

Conforme normatizado, o sonômetro deve, antes de cada série de medições, ser ajustado com o calibrador sonoro acoplado ao microfone para verificação da calibração. A chave para verificação deve ser posicionada o mais próximo do limite superior da faixa que será utilizada, considerando o tipo de som encontrado normalmente em áreas residenciais, foi posicionada no nível 94 dB.

Sintetizando os procedimentos para medições no exterior de edificações que a NBR 10151:2019 normatiza, adotaram-se os seguintes:

- As medições foram realizadas com medidor de nível sonoro, conforme especificado na IEC 651 – Sonômetros;
- O sonômetro foi devidamente calibrado para a operação em campo.
- Foram mensurados os níveis utilizando a escala de compensação A;
- No levantamento de níveis de pressão sonora mediu-se externamente aos limites da propriedade que contém a fonte;
- O tempo de medição e integração foi definido como 2min.
- As medições no ambiente externo foram efetuadas a uma altura de 1,2m do solo e, no mínimo, a 1,5m de paredes, edifícios ou outras superfícies refletoras;
- Quando houve indisponibilidade de atender ao item acima, foram adotadas alturas e distâncias diferentes das recomendadas, apresentando assim uma justificativa para o fato;
- As medições foram realizadas pelo menos 2,00 metros de qualquer objeto (muros, cercas, postes, veículos, edificações etc.) a fim de não ocorrer interferências nas medições;
- Na ocorrência de reclamações, as medições devem ser efetuadas nas condições e locais indicados pelo reclamante, devendo ser atendidas as demais condições gerais;
- Todos os valores medidos do nível de pressão sonora foram aproximados ao valor inteiro mais próximo;
- Não foram efetuadas medições na existência de interferências audíveis advindas de fenômenos da natureza (trovões, chuvas fortes, ventos fortes etc.). Em todas as medições, foi utilizado o protetor de vento conforme recomendação da norma NBR 10.151:2019.

Figura 15- Decibelímetro.



Fonte: AMBIENT Engenharia e Consultoria, 2022.

6.3.2 Localização dos pontos de medição de Ruído

Os pontos de monitoramento do ruído ambiente nas proximidades do empreendimento podem ser visualizados no mapa de medição de ruído, apresentado na página a seguir, onde se encontram localizados os 4 (quatro) pontos próximos aos vértices do imóvel e mais 2 (dois) pontos localizados no entorno do imóvel.

Adotados os procedimentos acima descritos, foram mensurados os níveis de ruído nos pontos apresentados no mapa, a Tabela 28 traz a localização dos pontos em coordenadas.

Tabela 28 – Pontos e Localização das medições

PONTOS DE MEDIÇÃO	LOCALIZAÇÃO UTM
P1	22J 716021.23E 7085598.44S
P2	22J 716079.99E 7085666.30S
P3	22J 716135.78E 7085725.07S
P4	22J 716231.54E 7085623.97S
P5	22J 716187.11E 7085580.91S
P6	22J 716143.00E 7085529.00S

Fonte: AMBIENT Engenharia e Consultoria, 2022.



716050 000000 716100 000000 716150 000000 716200 000000 716250 000000

7085750 000000
7085720
7085650
7085580
7085510
7085440

7085700 000000
715990
715980
716070
716160
716250
716340

7085650 000000
715900
715800
716000
716100
716200
716300

7085600 000000
680000
690000
700000
710000
720000
730000

7085550 000000
7085520
7085450
7085380
7085310
7085240

1:5.000

1:656.000

ambient
ENGENHARIA E CONSULTORIA
Gestão em Projetos de Engenharia

Av. Marquês de Olinda, 2795 - Glória
CEP 89216-100
Joinville - SC
ambient@ambient.srv.br
(47) 3422-6164
CREA-SC: 68.738-0

Área de estudo

● Pontos de medição de ruído

Logradouros

● Localização da área de estudo

Limite Bairros

Limites de Municípios

Perímetro Municipal de Joinville

PONTOS MONITORAMENTO DE RUIDO

Coordinate System: SIRGAS 2000 UTM Zone 22S
Projection: Transverse Mercator
Datum: SIRGAS 2000

IBGE - Instituto Brasileiro de Geografia e Estatística;
Imagem Online - DigitalGlobe;
Prefeitura Municipal de Joinville - 2022;
Imagem de Drone - 07.2022.

0
10
20
40
60
80
100
m

Nota: Direitos autorais protegidos pela Lei nº 5.988 de 14.12.1973. Fica vedada a reprodução, alteração, cópia total ou parcial sem autorização expressa do autor. Folha A3.

6.3.3 Resultados

As medições de ruído foram realizadas no dia e horários apresentados na Tabela 29.

Tabela 29 – Data e horário das medições

DATA	HORA INÍCIO	HORA FIM	CÉU
12/08/2022	10:40	11:24	Nublado

Fonte: AMBIENT Engenharia e Consultoria, 2022.

Na Tabela 30, é possível visualizar os níveis mensurados em cada ponto e o limite permissível para a região da ADA.

Tabela 30 - Resultados e comparativo das medições sonoras obtidas em 12/08/2022.

PONTOS DE MEDIÇÃO	RUÍDO MEDIDO DB(A)	LIMITE PARA A ZONA DE USO	LIMITES PERMITIDOS NA FASE DE IMPLANTAÇÃO DB(A)
P1	69	65	80
P2	49	65	80
P3	59	65	80
P4	66	65	80
P5	59	65	80
P6	75	65	80

Fonte: AMBIENT Engenharia e Consultoria, 2022.

6.3.4 Interpretação dos Resultados

A partir dos dados apresentados na Tabela 30 fica caracterizado que o ruído de fundo sem o empreendimento não se enquadra em metade dos pontos ao limite de 65 dB. Destaca-se que durante as medições de níveis sonoros, as maiores fontes geradoras de ruídos foram os veículos automotores que circulavam pelas ruas. Na proximidade do empreendimento tem o trilho do trem, que passou durante a medição do Ponto 4.

O nível de ruído durante a fase de implantação do empreendimento deve ser no máximo 80DB, conforme indicado na Tabela 30.

Sendo assim, analisando as características dos imóveis da região, que possuem uso semelhante ao empreendimento, entende-se que os níveis de ruído no local não serão afetados devido à inserção do edifício residencial, principalmente pelo fato da maior fonte geradora de ruído encontrada nessa campanha já estar inserida na vizinhança.

Tabela 31 - Impacto Associado ao item Descrito

AÇÕES DO EMPREENDIMENTO	TIPO DO IMPACTO	DIRETO OU INDIRETO	TEMPO DO IMPACTO	PRAZO DE PERMANÊNCIA	FASE	MEDIDA MITIGATÓRIA OU COMPENSATÓRIA
Geração de Ruído	Negativo	Direto	Longo Prazo	Permanente	Operação / funcionamento	Implantação de controles no regimento interno do condomínio para geração de ruído

Fonte: AMBIENT Engenharia e Consultoria, 2022.

6.4 CARACTERÍSTICAS DE VENTILAÇÃO E ILUMINAÇÃO

6.4.1 Ventilação Natural

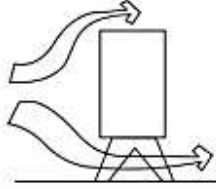
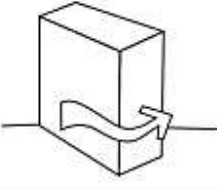
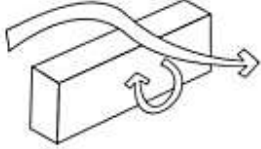
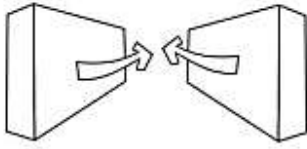
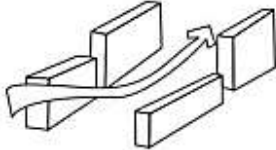

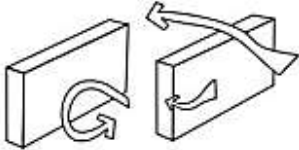
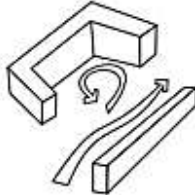
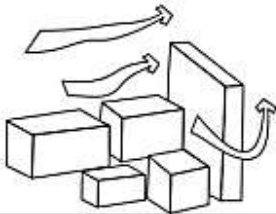
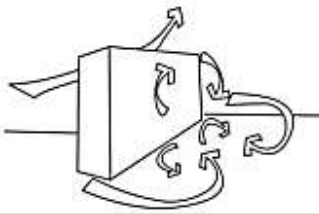
Os ventos são resultados de diferenças de pressões atmosféricas e são caracterizados por sua direção, velocidade e frequência. Em algumas situações as construções de alguns empreendimentos podem alterar completamente a direção dos ventos nas fachadas da vizinhança.

Segundo (Souza, 2006), os efeitos ocasionados por construções em relação aos ventos, podem ser classificados em:

- Efeito Pilotis: Ocorre quando o vento entra sob o edifício de maneira difusa e sai em uma única direção;
- Efeito Esquina: Ocorre a aceleração da velocidade do vento nos cantos dos edifícios;
- Efeito Barreira: O edifício barra a passagem do vento, criando um desvio em espiral após a passagem pela edificação;
- Efeito Venturi: Funil formado por dois edifícios próximos, acelerando a velocidade do vento devido ao estrangulamento entre os edifícios;
- Efeito de Canalização: Formado quando o vento flui por um canal formado pela implantação de vários edifícios na mesma direção;
- Efeito Redemoinho: Ocorre quando o fluxo de vento se separa da superfície dos edifícios, formando uma zona de redemoinho do ar;
- Efeito de Zonas de Pressões Diferentes: Formado quando os edifícios estão ortogonais à direção do vento;
- Efeito Malha: Acontece quando há justaposição de edifícios de qualquer altura, formando um alvéolo;
- Efeito Pirâmide: Formado quando os edifícios, devido a sua forma, não oferecem grande resistência ao vento;
- Efeito Esteira: Ocorre quando há circulação do ar em redemoinho na parte posterior em relação à direção do vento.

Na Figura 16 apresentam-se as formas dos obstáculos dos edifícios e a conseqüente alteração na direção do fluxo de ventos nas regiões posteriores as barreiras.

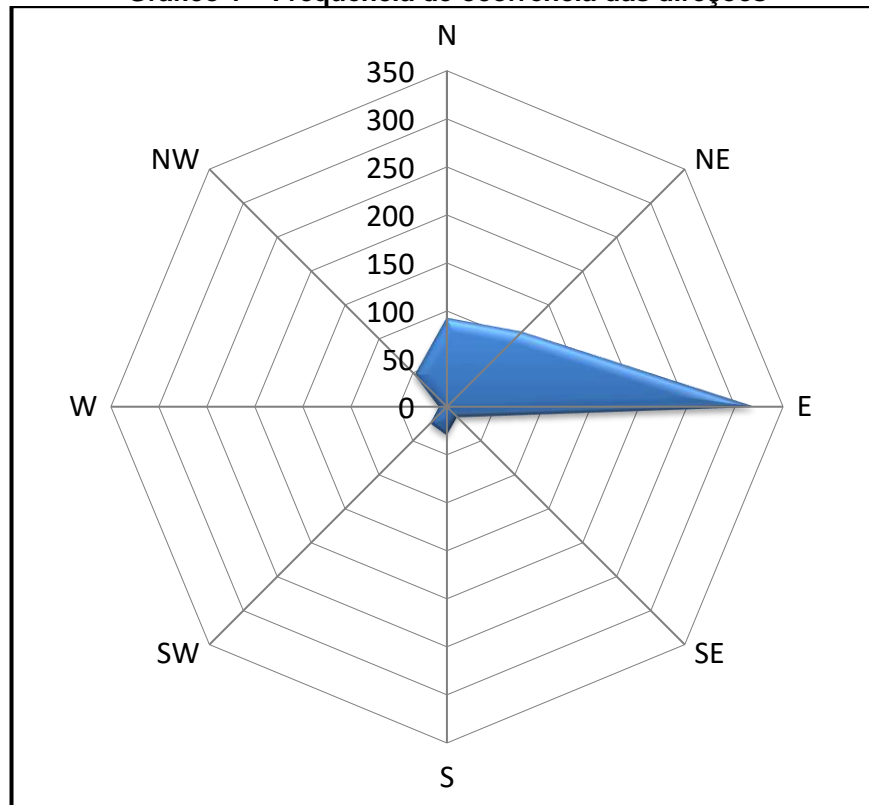
Figura 16- Efeitos aerodinâmicos produzidos pela forma das edificações ao seu entorno.

<p>Efeito Pilotis</p> 	<p>Efeito Esquina</p> 
<p>Efeito Barreira</p> 	<p>Efeito Venturi</p> 
<p>Efeito de Canalização</p> 	<p>Efeito de Zona de Sucção</p> 
<p>Efeito das Zonas de Pressão Diferentes</p> 	<p>Efeito Malha</p> 
<p>Efeito Pirâmide</p> 	<p>Efeito Esteira</p> 

Fonte: Souza, 2006.

Para identificação dos efeitos que podem ser ocasionados pela construção do edifício foram utilizados dados da Estação Meteorológica de Monitoramento da Defesa Civil Ceasa, localizada no município de Joinville/SC, a estação mais próxima ao empreendimento. Os dados utilizados datam de 01 de janeiro de 2019 a 16 de novembro de 2020. No Gráfico 1, pode-se observar que a direção predominante dos ventos na região do empreendimento é leste, seguido pela direção nordeste.

Gráfico 1 – Frequência de ocorrência das direções



Fonte: Estação Meteorológica da Defesa Civil, 2020.

No entorno do empreendimento, o relevo é caracterizado por um relevo ondulado, onde pode-se identificar barreiras naturais de relevo e vegetação que interferem na circulação dos ventos, principalmente a oeste do empreendimento, porém, não constituem barreira para os ventos predominantes da região. As barreiras artificiais identificadas na área de influência são de menores dimensões se comparadas ao empreendimento estudado.

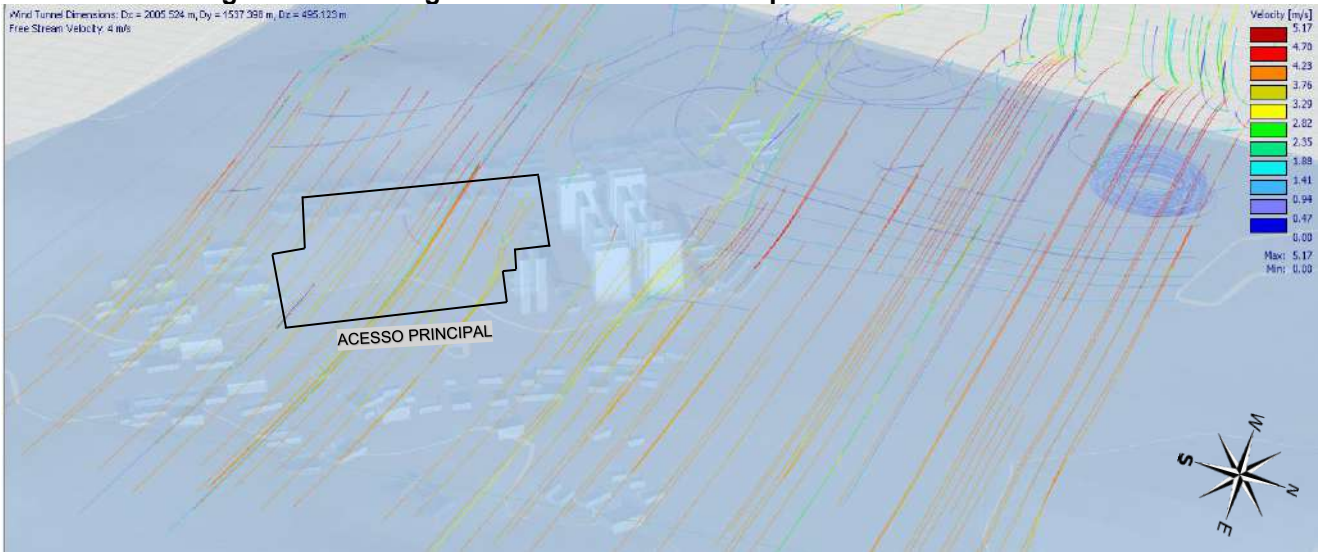
Nas direções em que predominaram os registros de vento na região, norte e leste, segundo dados da Estação Meteorológica da Defesa Civil, foram observadas principalmente barreiras artificiais de pequeno porte.

Devido às características construtivas do empreendimento a ser implantado e a vizinhança imediata, pode-se destacar a ocorrência dos seguintes tipos de influência na aerodinâmica da ventilação natural:

- Ventos do quadrante Leste: efeito esquina (Figura 17).
- Ventos do quadrante Norte: efeito canalização e efeito esquina (Figura 19).

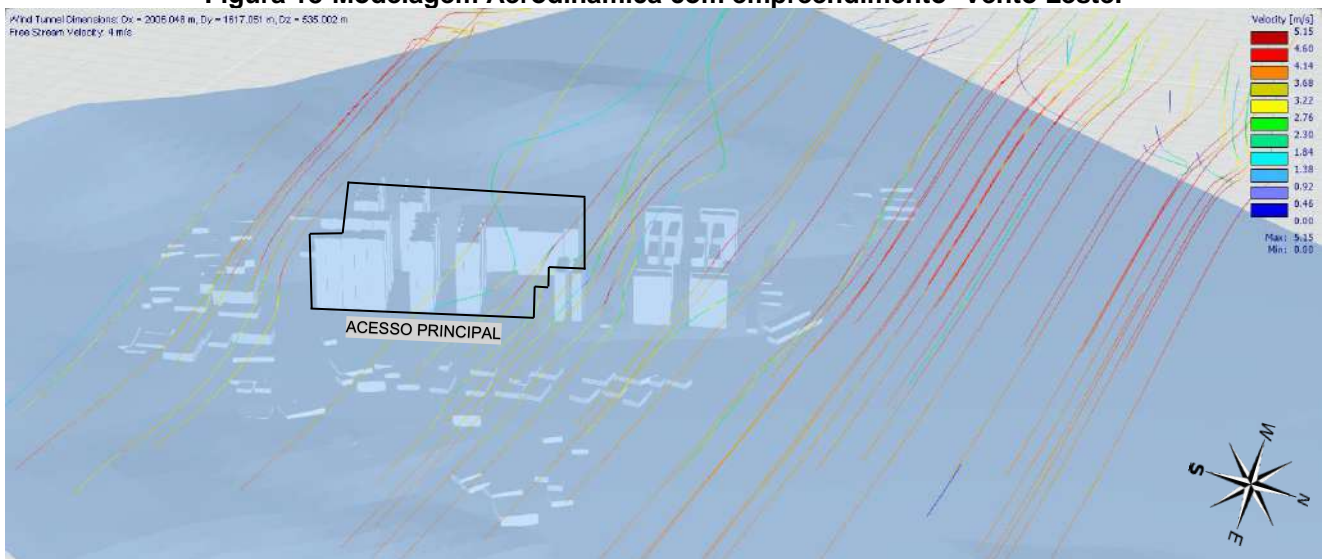
Como forma de identificar a dinâmica natural de ventilação existente e modelar a situação futura com a inserção do empreendimento, realizaram-se simulações em túnel de vento computacional, os quais serão apresentados em duas etapas a seguir.

Figura 17- Modelagem Aerodinâmica sem empreendimento- Vento Leste.



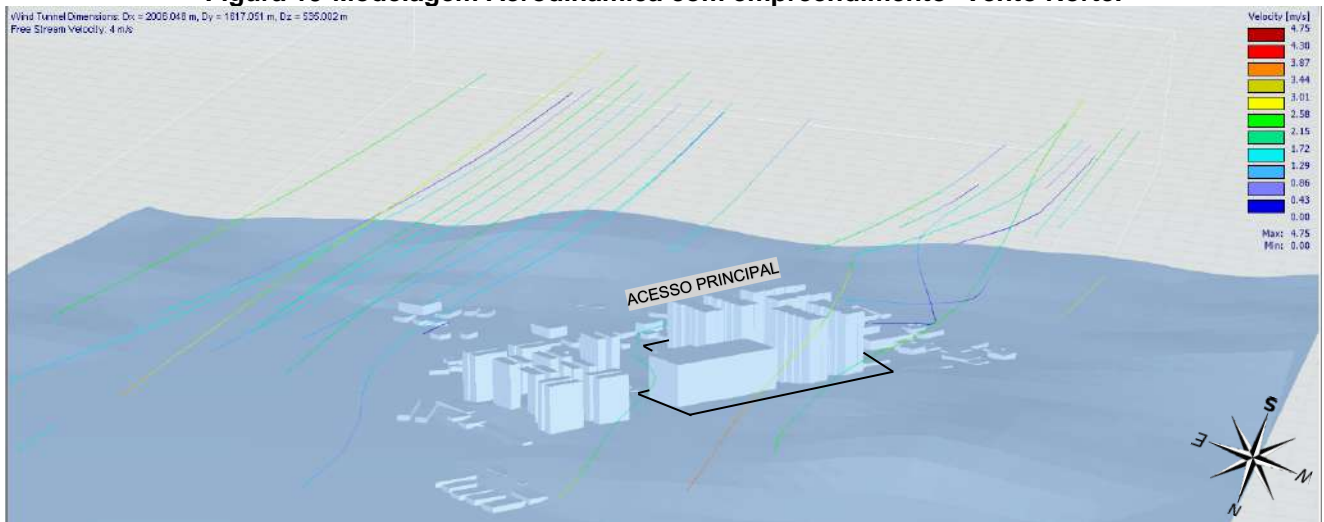
Fonte: AMBIENT Engenharia e Consultoria, 2022.

Figura 18-Modelagem Aerodinâmica com empreendimento- Vento Leste.



Fonte: AMBIENT Engenharia e Consultoria, 2022.

Figura 19-Modelagem Aerodinâmica com empreendimento- Vento Norte.



Fonte: AMBIENT Engenharia e Consultoria, 2022.

Conforme as simulações executadas no *software Flow Design*, percebe-se que a implantação do empreendimento não mudará o fluxo de ventos na maior parte das direções, uma vez que o imóvel se encontra em área urbanizada. Entretanto, há formação de corredores de vento, característico do efeito canalização nas direções leste e norte.

Em nenhuma das direções é indicada estagnação do vento devido ao empreendimento, tendo somente alterações de velocidade nas edificações mais próximas. Portanto, a construção do empreendimento não irá barrar a ventilação natural dos imóveis vizinhos. A Tabela 32 apresenta o quantitativo de imóveis na zona de influência do fluxo de ventos.

Tabela 32 – Imóveis impactados pela zona de influência do empreendimento.

Direção Do Vento	Imóveis Influenciados	
	Rua Inácio de Oliveira	Rua Raimann Ville
Leste	-	-
Norte	-	-

Fonte: AMBIENT Engenharia e Consultoria, 2022.

Os valores da tabela acima levam em consideração as alterações de velocidade e efeitos que podem ser causados pela implantação do empreendimento.

Tabela 33 - Impacto associado ao item descrito.

AÇÕES DO EMPREENDIMENTO	TIPO DO IMPACTO	DIRETO OU INDIRETO	TEMPO DO IMPACTO	PRAZO DE PERMANÊNCIA	FASE	MEDIDA MITIGATÓRIA OU COMPENSATÓRIA
Influência na ventilação	Negativo	Direto	Longo Prazo	Permanente	Operação / funcionamento	Medida dispensada, uma vez que não existirão zonas de estagnação total.

Fonte: AMBIENT Engenharia e Consultoria, 2022.

6.4.2 Iluminação natural

A iluminação natural é um importante fator de bem-estar e saúde para o ser humano, além de ser primordial para diversas espécies que dependem de sua energia para o metabolismo.

Para uma edificação, o aproveitamento da iluminação natural contribui para o racionamento de energia elétrica, visto que diminui a necessidade da utilização de luminosidade artificial, bem como, previne danos na edificação ocasionados por umidade e mantem o conforto térmico.

Por meio de simulações de incidências de luz solar no empreendimento, com utilização do software *SketchUp Pro 2022*, georreferenciou-se no próprio programa a localização do empreendimento, realizando as modelagens de volumetria propostas em projeto arquitetônico, de modo a projetar de forma precisa as projeções de sombra geradas nas edificações vizinhas. Para as simulações, foram considerados os períodos de solstícios e equinócios. Foram adotados os horários de 8h00, 11h00, 14h00 e 17h00. As figuras abaixo apresentam as simulações descritas.

Figura 20- Projeção de sombra - equinócio de outono - 8h00.



Fonte: AMBIENT Engenharia e Consultoria, 2022.

Figura 21- Projeção de sombra - equinócio de outono - 11h00.



Fonte: AMBIENT Engenharia e Consultoria, 2022.

Figura 22- Projeção de sombra - equinócio de outono - 14h00.



Fonte: AMBIENT Engenharia e Consultoria, 2022.

Figura 23- Projeção de sombra - equinócio de outono - 17h00.



Fonte: AMBIENT Engenharia e Consultoria, 2022.

Figura 24- Projeção de sombra – solstício de inverno - 8h00.



Fonte: AMBIENT Engenharia e Consultoria, 2022.

Figura 25- Projeção de sombra - solstício de inverno - 11h00.



Fonte: AMBIENT Engenharia e Consultoria, 2022.

Figura 26- Projeção de sombra - solstício de inverno - 14h00.



Fonte: AMBIENT Engenharia e Consultoria, 2022.

Figura 27- Projeção de sombra - solstício de inverno - 17h00.



Fonte: AMBIENT Engenharia e Consultoria, 2022.

Figura 28- Projeção de sombra - equinócio de primavera - 8h00.



Fonte: AMBIENT Engenharia e Consultoria, 2022.

Figura 29- Projeção de sombra - equinócio de primavera - 11h00.



Fonte: AMBIENT Engenharia e Consultoria, 2022.

Figura 30- Projeção de sombra - equinócio de primavera - 14h00.



Fonte: AMBIENT Engenharia e Consultoria, 2022.

Figura 31- Projeção de sombra - equinócio de primavera - 17h00.



Fonte: AMBIENT Engenharia e Consultoria, 2022.

Figura 32- Projeção de sombra - solstício de verão - 8h00.



Fonte: AMBIENT Engenharia e Consultoria, 2022.

Figura 33- Projeção de sombra - solstício de verão - 11h00.



Fonte: AMBIENT Engenharia e Consultoria, 2022.

Figura 34- Projeção de sombra - solstício de verão - 14h00.



Fonte: AMBIENT Engenharia e Consultoria, 2022.

Figura 35- Projeção de sombra - solstício de verão - 17h00



Fonte: AMBIENT Engenharia e Consultoria, 2022.

Com base nas projeções de sombras, pode-se observar que nenhuma área apresentará sombra total, uma vez que receberão iluminação solar em diferentes horários. Vale ressaltar que essas projeções são feitas como se o terreno fosse um plano infinito, ou seja, sem nenhuma barreira física natural, portanto, a simulação representa o pior caso possível, ocorrendo sombra tão somente em momentos específicos do dia. Pode-se perceber também que as piores situações ocorrerão no solstício de inverno, onde as sombras projetam-se em distâncias maiores.

As tabelas 32, 33, 34 e 35 indicam os quantitativos de imóveis impactados para cada projeção de sombra.

Tabela 34 - Imóveis impactados pelo cone de sombra do empreendimento no solstício de inverno.

Horário	Imóveis influenciados			
	Rua Inácio de Oliveira	Rua Monsenhor Gercino	Rua Raimann Ville	Rua José Krajeski
08:00	0	23	0	0
11:00	0	4	0	0
14:00	0	2	0	0
17:00	0	12	17	0

Fonte: AMBIENT Engenharia e Consultoria, 2022.

Tabela 35 - Imóveis impactados pelo cone de sombra do empreendimento no solstício de verão.

Horário	Imóveis influenciados			
	Rua Inácio de Oliveira	Rua Monsenhor Gercino	Rua Raimann Ville	Rua José Krajeski
08:00	0	2	0	0
14:00	0	0	0	0
17:00	0	0	4	0

Fonte: AMBIENT Engenharia e Consultoria, 2022.

Tabela 36 - Imóveis impactados pelo cone de sombra do empreendimento no equinócio de Outono.

Horário	Imóveis influenciados			
	Rua Inácio de Oliveira	Rua Monsenhor Gercino	Rua Raimann Ville	Rua José Krajeski
08:00	0	4	0	0
14:00	0	0	0	0
17:00	0	0	11	0

Fonte: AMBIENT Engenharia e Consultoria, 2022.

Tabela 37 - Imóveis impactados pelo cone de sombra do empreendimento no equinócio de Primavera.

Horário	Imóveis influenciados			
	Rua Inácio de Oliveira	Rua Monsenhor Gercino	Rua Raimann Ville	Rua José Krajeski
08:00	0	6	0	0

14:00	0	0	0	0
17:00	0	0	18	0

Fonte: AMBIENT Engenharia e Consultoria, 2022.

Tabela 38 – Impacto associado ao item descrito.

AÇÕES DO EMPREENDIMENTO	TIPO DO IMPACTO	DIRETO OU INDIRETO	TEMPO DO IMPACTO	PRAZO DE PERMANÊNCIA	FASE	MEDIDA MITIGATÓRIA OU COMPENSATÓRIA
Influência na iluminação natural	Negativo	Direto	Longo Prazo	Permanente	Operação / Funcionamento	Medida dispensada, uma vez que não existirão zonas de estagnação total.

Fonte: AMBIENT Engenharia e Consultoria, 2022.

7 IMPACTOS NA INFRAESTRUTURA URBANA INSTALADA

7.1 EQUIPAMENTOS URBANOS

De acordo com a NBR 9284:1986 equipamentos urbanos são definidos como:

Todos os bens públicos e privados, de utilidade pública, destinados à prestação de serviços necessários ao funcionamento da cidade, implantados mediante autorização do poder público, em espaços públicos e privados.

Apesar de ocorrer a vinda de novos moradores para a região com a implantação do empreendimento, a utilização dos equipamentos urbanos encontrados implicará em impactos mínimos, frente aos valores atuais, conforme exposto nos subcapítulos 6.3.3 e 6.3.4.

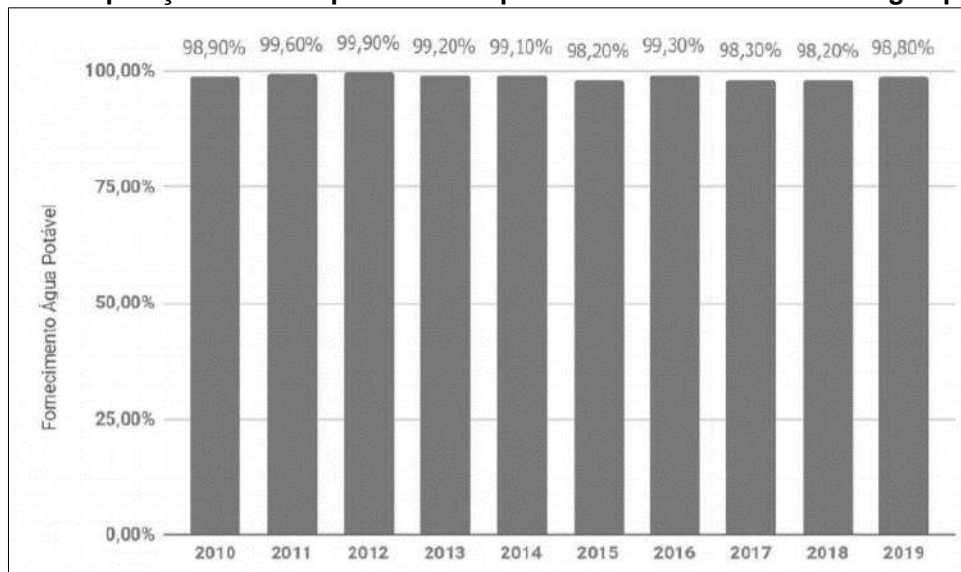
Levando em conta o nível econômico apresentado pela população do novo condomínio, haverá a utilização considerável dos serviços privados.

7.2 ABASTECIMENTO DE ÁGUA

Segundo o último levantamento realizado no ano de 2019, Joinville possuía cerca de 154.098 ligações ativas de abastecimento de água. A capacidade de água potável instalada é de aproximadamente 1.375 litros/segundo, o volume produzido de 65.131.088 m³, e a extensão da rede de é de 2.252 km (SEPUD, 2020).

A população atendida pelo sistema público de abastecimento de água potável costuma variar ao longo dos anos, como pode ser observado no gráfico da **Figura 37**, e, atualmente corresponde a 98,80% da população.

Figura 36- População atendida pelo sistema público de abastecimento de água potável.



Fonte: Companhia Águas de Joinville- CAJ, 2020.

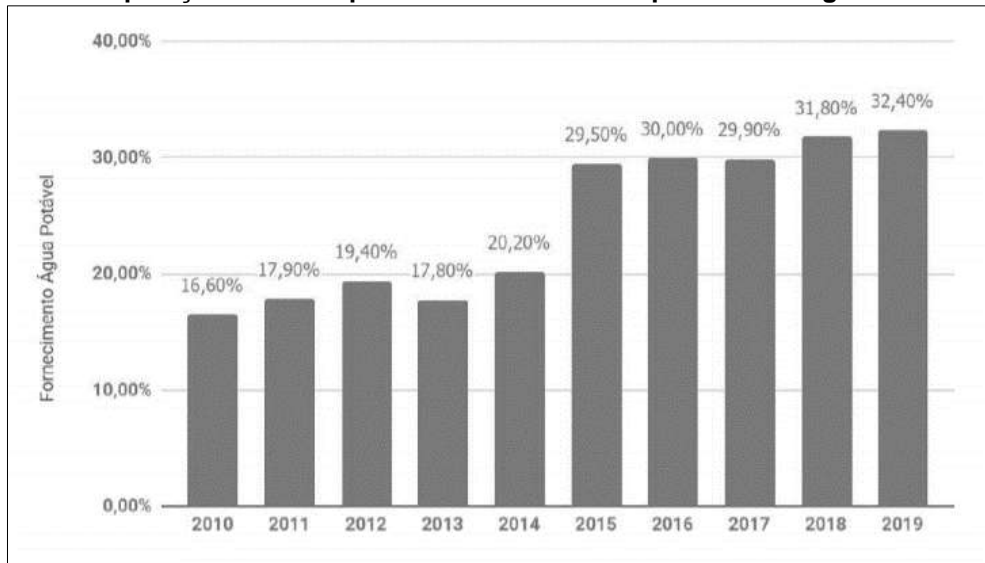
Especificamente na área de estudo, com base na Declaração de Viabilidade Técnica- DVT nº 165/2022, resultou “viabilidade técnica positiva” sem necessidade de obras, ficando a jusante do ponto de captação. A ligação deverá ser feita na rede da Rua Monsenhor Gercino.

7.3 REDE DE COLETA DE ESGOTO

A Companhia de Saneamento Básico Águas de Joinville é responsável pela implantação e operação da rede de esgoto municipal. Atualmente a companhia conta com 4 (quatro) Estações de Tratamento de Esgotos - ETE, uma na região denominada Morro do Amaral, na zona rural de Joinville e as outras localizadas nos bairros Profipo (Santa Catarina), Espinheiros e Jarivatuba.

Os números em relação ao atendimento ao tratamento de esgoto no município de Joinville entre os anos de 2010 a 2019 podem ser visualizados na Figura 37.

Figura 37- População atendida por coleta e tratamento público de esgoto em Joinville.



Fonte: Ministério do Desenvolvimento Regional; IBGE (população estimada), 2019.

A população atendida pela rede de esgoto é de 191.371 habitantes, o que corresponde à 32,4% da população.

Na área onde será instalado o empreendimento, a análise da capacidade de atendimento do Sistema Público de Coleta e Tratamento de Esgoto Sanitário resultou na “viabilidade técnica positiva” sem necessidade de obras”. A ligação deverá ser feita através da rede existente da Rua Monsenhor Gercino. O Diâmetro/material da rede pública coletora deverá ser de DN 150 mm / PVC CORR, o Diâmetro/material da ligação DN 150 mm / PVC, e a profundidade da ligação na caixa de inspeção: 0,60 metros.

O projeto de esgotamento sanitário (PROJ), assim como todos ou outros projetos pertinentes, deverão atender às normas legais e infralegais, especialmente as prescritas pela Associação Brasileira de Normas Técnicas – ABNT, pela Agência Reguladora dos Serviços de Água e Esgoto e pela própria concessionária.

Tabela 39 - Impacto associado ao item descrito.

AÇÕES DO EMPREENDIMENTO	TIPO DO IMPACTO	DIRETO OU INDIRETO	TEMPO DO IMPACTO	PRAZO DE PERMANÊNCIA	FASE	MEDIDA MITIGATÓRIA OU COMPENSATÓRIA
Uso de água e geração de esgoto	Negativo	Direto	Longo Prazo	Permanente	Operação / Funcionamento	Medida dispensada, uma vez que a concessionária pública atesta a capacidade de absorver a demanda gerada

Fonte: AMBIENT Engenharia e Consultoria, 2022.

7.4 FORNECIMENTO DE ENERGIA ELÉTRICA

A energia elétrica do município de Joinville é fornecida pela concessionária Centrais Elétricas de Santa Catarina – CELESC, a qual possui capacidade para atender a demanda gerada pelo empreendimento.

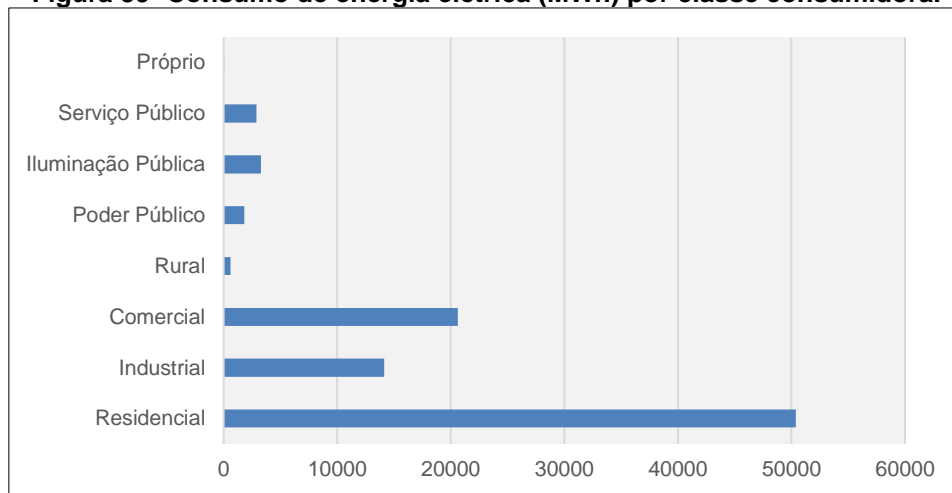
Figura 38- Rede de abastecimento de energia elétrica na Rua Monsenhor Gercino.



Fonte: AMBIENT Engenharia e Consultoria, 2022.

Segundo dados disponibilizados pela Centrais Elétricas de Santa Catarina (CELESC, 2020), a classe que mais consome energia elétrica em Joinville é a residencial, sendo responsável por aproximadamente 53% do total consumido. O consumo em MWh de todas as classes pode ser visualizado no gráfico da Figura 39- Consumo de energia elétrica (MWh) por classe consumidora.

Figura 39- Consumo de energia elétrica (MWh) por classe consumidora.



Fonte: CELESC (2020).

Tabela 40 - Impacto associado ao item descrito

AÇÕES DO EMPREENDIMENTO	TIPO DO IMPACTO	DIRETO OU INDIRETO	TEMPO DO IMPACTO	PRAZO DE PERMANÊNCIA	FASE	MEDIDA MITIGATÓRIA OU COMPENSATÓRIA
Uso de energia elétrica	Negativo	Direto	Longo Prazo	Permanente	Operação/ Funcionamento	Parceria com a CELESC para reforço de rede e abastecimento direto na rede de média tensão com Subestação própria

Fonte: AMBIENT Engenharia e Consultoria, 2022.

7.5 REDE DE TELEFONIA

Na pesquisa de campo, foi solicitada Declaração de Viabilidade para a empresa Oi Telecomunicações, anexada ao estudo. Segundo a declaração, a empresa atende atualmente a região do imóvel com serviço de internet e telefonia fixa via cabo metálico e fibra ótica, e, futuramente, pretende disponibilizar ainda o serviço de TV.

Assim, o incremento populacional referente ao empreendimento deverá ser absorvido pelas companhias de telecomunicações à medida que ocorre o crescimento do município, tornando tais serviços de melhor qualidade e mais acessíveis sob o ponto de vista financeiro.

7.6 RESÍDUOS SÓLIDOS URBANOS – RSU

Os resíduos sólidos urbanos são os resíduos comuns gerados nas residências, estabelecimentos comerciais, públicos, institucionais e de prestação de serviços, e incluem também os resíduos recicláveis, coletados por veículo especialmente adaptado e identificado (AMBIENTAL, 2020).

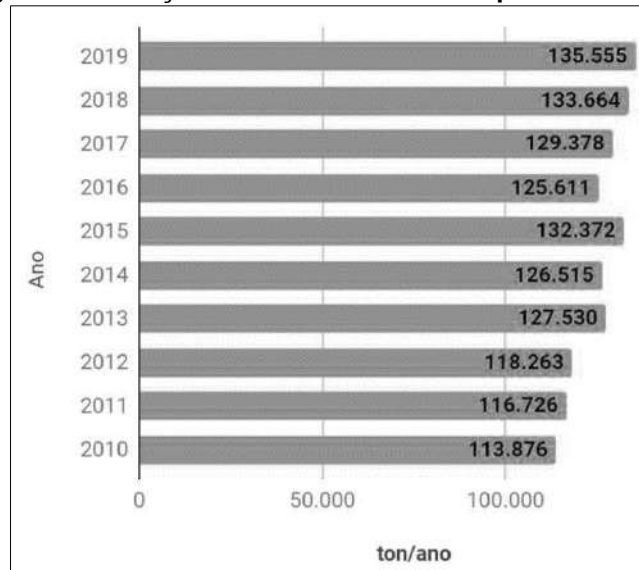
No município, toda a população é atendida pela coleta pública de resíduos sólidos, a qual acontece por meio de contrato de concessão municipal, sendo a Ambiental Limpeza Urbana e Saneamento Ltda. a empresa responsável pela coleta, transporte, transbordo, tratamento e destinação final dos resíduos sólidos compactáveis. A coleta é realizada diariamente no centro e principais avenidas da cidade e três vezes por semana nos bairros, conforme a setorização de cada região (AMBIENTAL, 2020).

A coleta é realizada diariamente no centro e principais avenidas da cidade e três vezes por semana nos bairros, conforme a setorização de cada região (AMBIENTAL, 2020).

Os resíduos comuns são encaminhados ao aterro sanitário localizado no município de Brusque-SC, e os recicláveis possuem os locais de entrega determinados pelo município e encaminhados para as associações e cooperativas de reciclagem (AMBIENTAL, 2020).

Ainda, desde o ano de 2016 observa-se o aumento dos resíduos sólidos gerados no município, o que está em consonância com o aumento populacional, conforme o gráfico da Figura 40:

Figura 40- Geração de resíduos no município de Joinville.



Fonte: SEPUD (2020).

A instalação das lixeiras no futuro empreendimento deverá ser realizada de forma que o acesso às mesmas ocorra pela via pública. Além disso, os resíduos deverão ser acondicionados em sacos plásticos reforçados, de forma que o peso não provoque a sua ruptura.

Para minimizar os impactos devido ao acúmulo de resíduos na fase de operação do empreendimento, deverão ser previstas lixeiras na face frontal do imóvel, para armazenamento temporário dos resíduos recicláveis e não recicláveis.

Conforme detalhamento em projeto e com intuito de evitar a aglomeração de vetores e insetos, o local de armazenamento de resíduos será fechado, com divisória para segregação de recicláveis e não recicláveis e acesso por duas portas externas voltadas à fachada do empreendimento. Cada compartimento contará com torneira interna e ralo de drenagem ligado ao sistema de esgoto sanitário.

Tabela 41 - Impacto associado ao item descrito

AÇÕES DO EMPREENDIMENTO	TIPO DO IMPACTO	DIRETO OU INDIRETO	TEMPO DO IMPACTO	PRAZO DE PERMANÊNCIA	FASE	MEDIDA MITIGATÓRIA OU COMPENSATÓRIA
Geração de Resíduos	Negativo	Direto	Longo Prazo	Permanente	Operação / Funcionamento	Acomodação adequada dos resíduos e manutenção periódica das lixeiras;
						Compartimentação dos abrigos, com acesso direto à via;
						Recipientes para coleta seletiva de acordo com as instruções da Política Nacional de Resíduos Sólidos.

Fonte: AMBIENT Engenharia e Consultoria, 2022.

7.7 PAVIMENTAÇÃO

A Rua Monsenhor Gercino, principal via de acesso do empreendimento, conta com pavimentação asfáltica e com condições visuais satisfatórias de conservação.

Os potenciais impactos no sistema viário existente ocorrerão durante a fase de construção do empreendimento, devido a circulação de veículos pesados utilizados para a movimentação dos insumos da obra.

Figura 41- Pavimentação asfáltica Rua Monsenhor Gercino.



Fonte: AMBIENT Engenharia e Consultoria, 2022.

Tabela 42 - Impacto associado ao item descrito

AÇÕES DO EMPREENDIMENTO	TIPO DO IMPACTO	DIRETO OU INDIRETO	TEMPO DO IMPACTO	PRAZO DE PERMANÊNCIA	FASE	MEDIDA MITIGATÓRIA OU COMPENSATÓRIA
Movimentação de veículos de médio/ grande porte	Negativo	Direto	Curto Prazo	Temporário	Implantação	Não exceder o limite de peso suportado pela via;
						Manutenção adequada das vias do entorno que sofrerem danos devido à instalação do empreendimento.

Fonte: AMBIENT Engenharia e Consultoria, 2022.

7.8 ILUMINAÇÃO PÚBLICA

Considera-se serviço de iluminação pública aquele destinado a iluminar vias e logradouros públicos, bem como quaisquer outros bens públicos de uso comum. Segundo a Agência Nacional de Energia Elétrica - ANEEL, a contribuição destinada ao custeio do serviço de iluminação pública é paga por todos os consumidores, através da Contribuição para Custeio do Serviço de Iluminação Pública – COSIP, conforme Lei Complementar nº 116, de 15 de dezembro de 2016.

Com a implantação do empreendimento, o número de unidades habitacionais que contribuem com o pagamento do COSIP aumentará e, conseqüentemente, o setor público disporá de maior valor para o investimento e a manutenção do sistema de iluminação nas proximidades do imóvel.

O sistema de iluminação pública da Rua Monsenhor Gercino pode ser visualizado na Figura 43.

Figura 42- Sistema de iluminação pública localizada na Rua Monsenhor Gercino.



Fonte: AMBIENT Engenharia e Consultoria, 2022.

Tabela 43 - Impacto associado ao item descrito

AÇÕES DO EMPREENDIMENTO	TIPO DO IMPACTO	DIRETO OU INDIRETO	TEMPO DO IMPACTO	PRAZO DE PERMANÊNCIA	FASE	MEDIDA MITIGATÓRIA OU COMPENSATÓRIA
Utilização de Iluminação Pública	Positivo	Direto	Longo Prazo	Permanente	Operação	Acréscimo na arrecadação municipal de COSIP para implantação e manutenção dos sistemas públicos de iluminação.

Fonte: AMBIENT Engenharia e Consultoria, 2022.

7.9 SISTEMA DE DRENAGEM

O empreendimento está inserido na Bacia Hidrográfica do Rio Cachoeira, sub bacia do Rio Itaum Açú, já apresentado no capítulo que trata dos recursos hídricos do entorno.

Como forma de avaliar e mitigar o impacto junto ao sistema público de drenagem, será apresentado neste item do EIV a análise do acréscimo da área impermeabilizada do empreendimento e a devida ação mitigatória para reter os incrementos de vazões de drenagem pluvial, aliviando para as áreas a jusante do empreendimento no tocante a cheias decorrentes de eventos pluviométricos.

7.9.1 Tempo de concentração

O tempo de concentração de uma Bacia Hidrográfica é o tempo necessário para que toda a sua área contribua para o escoamento na seção de saída do rio principal ou da tubulação de drenagem. Os fatores que influenciam na determinação de um tempo de concentração são a forma da bacia, declividade, tipo de cobertura vegetal, condições do solo e a distância entre o ponto mais afastado da bacia e sua saída.

Como a área em estudo possui dimensões relativamente pequenas, sem talvegue natural definido, sem grandes declividades, característica comum em sistemas de micro drenagem urbana, se adotou para determinação da intensidade da chuva de projeto o tempo de concentração mínimo recomendado para as obras de drenagem superficial, igual a **10 minutos**.

7.9.2 Período de Retorno

A escolha da tormenta de projeto para as obras de drenagem urbana deve considerar a natureza do local estudado. Para tanto, são levados em consideração os riscos envolvidos quanto à segurança da população e as perdas materiais.

A probabilidade de ocorrer, pelo menos, uma tormenta de período de retorno de “T” anos num período “N” de anos é obtida por uma distribuição binominal e expressa por:

$$R = 1 - (1 - 1/T)^N$$

Onde:

T - Período de retorno da tormenta (anos);

N - Vida útil da obra (anos)

As dificuldades existentes na escolha do período de retorno levam a escolher valores aceitos pelo meio técnico. Essa escolha deve ser analisada com maior critério, principalmente nas grandes cidades, onde o grau de impermeabilização e a complexidade do sistema de drenagem são muito grandes, o que agrava as consequências das cheias. A Tabela 44 apresenta os períodos de retorno usualmente utilizados para cada tipo de obra.

Tabela 44 – Período de Retorno Convencionado

TIPO DE OBRA	TIPO DE OCUPAÇÃO	T (ANOS)
Microdrenagem	Residencial	5
	Comercial	5-10
	Vias de tráfego expressas	10-25
	Terminais e áreas correlatadas	10-25
Macrodrenagem	Áreas residenciais e comerciais	25-100
	Bacias de Detenção	
	Definição do volume útil	10-100
	Extravasão de emergência	100-500
	Pontes urbanas e rodoviárias	100

Fonte: AMBIENT Engenharia e Consultoria, 2022.

Para a elaboração deste laudo, será adotado um período de retorno de chuvas de **10 anos**, visando a proteção socioeconômica e ambiental do empreendimento.

7.9.3 Coeficiente de escoamento

O escoamento superficial pode ser definido como a parcela do ciclo hidrológico que escoou sobre a superfície do terreno (MIGUEZ *et al*, 2016).

O coeficiente de escoamento nada mais é que a representação numérica para a parcela de escoamento do local, varia de 0 a 1, ou seja, uma razão do volume total escoado pelo volume total precipitado. Ele é diretamente influenciado pelas condições climáticas e fisiológicas da bacia. Para a determinação do coeficiente de escoamento superficial levaram-se em conta as áreas, usos do solo e a impermeabilização da área de estudo.

Considerando o uso e ocupação do solo, adotar-se-á neste estudo os seguintes critérios de impermeabilização:

Tabela 45 – Coeficientes de escoamento para cada tipo de uso

TIPO DE USO	COEFICIENTE DE ESCOAMENTO
Empreendimento Pré-Implantação (Vegetação Rasteira)	0,35
Empreendimento Pós-Implantação (Área Permeável de 60,55% conforme Projeto Legal)	0,56

Fonte: AMBIENT Engenharia e Consultoria, 2022.

7.9.4 Procedimentos de Dados Pluviométricos

Podem-se identificar dois grandes grupos de variáveis envolvidas no processo, as variáveis experimentais e as teóricas, sendo classificadas como:

Variáveis Experimentais - São dados obtidos das estações meteorológicas, medidos por equipamentos e métodos experimentais, como a altura pluviométrica.

Variáveis Teóricas - São todas as variáveis encontradas por meio de tratamento e análise de dados, seja derivada de dados experimentais ou de outros dados teóricos, como intensidade, duração e frequência.

Quando se fala em eventos pluviométricos extremos verifica-se uma relação entre estes e a intensidade de precipitação. A forma mais simples de relacionar os eventos hidrológicos de precipitação com a frequência de ocorrência e a duração são as relações I.D.F., ou as chamadas equações de chuva.

Correlacionando intensidade e duração das chuvas verifica-se que quanto mais intensas forem as precipitações, menor é a sua duração. A relação cronológica das maiores intensidades para cada duração pode ser obtida de uma série de registros pluviométricos de tormentas intensas. Da mesma forma, quanto menor for o risco maior a intensidade (VILLELA, 1975).

As séries anuais baseiam-se na seleção das maiores precipitações anuais de uma duração escolhida, retirada dos dados coletados de uma estação pluviográfica. A esta série de valores é ajustada uma distribuição de probabilidade, através do método gráfico obtendo-se uma equação de intensidade em função da frequência, para uma dada duração (WILKEN, 1978).

Para o estudo em questão utilizou-se a equação desenvolvida por Back (2002) para chuvas intensas em Joinville – SC:

$$i = \frac{641,7 \times T^{0,229}}{(t + 8,8)^{0,6859}}$$

Onde:

i – Intensidade de Chuva (mm/min);

T – Período de Retorno (anos);

t – Duração da Chuva (min).

Portanto, para a bacia em estudo, a intensidade de chuva utilizada se dará conforme Tabela 46.

Tabela 46 – Cálculo intensidade de precipitação

TEMPO DE RETORNO (ANOS)	TEMPO DE DURAÇÃO DA CHUVA (MIN)	INTENSIDADE MÉDIA DA CHUVA (MM/MIN)
10	10	2,422

Fonte: AMBIENT Engenharia e Consultoria, 2022.

7.9.5 Cenário atual sem o empreendimento

Para o cálculo da vazão de pico de escoamento superficial, considerando o imóvel no cenário atual, pré-empreendimento, calcula-se através do método Racional de descarga de bacias, proposta no Manual de Hidrologia do DNIT, definida por:

$$Q_p = K \cdot \frac{C \cdot i_{t,T} \cdot A}{60.000}$$

Sendo:

Q_p - vazão de pico (m³/s);

C - Coeficiente de Escoamento;

i_{t,T} - intensidade média da chuva para uma duração t e um tempo de retorno T (mm/min);

A - Área da bacia hidrográfica (m²).

K - O fator de correção de distribuição das chuvas sendo igual a 1 (um) para bacias menores que 1 km².

A Tabela 47 apresenta os dados utilizados para o cálculo da vazão de pico da bacia.

Tabela 47 – Cálculo vazão de pico

INTENSIDADE MÉDIA DA CHUVA (MM/MIN)	COEFICIENTE DE ESCOAMENTO	ÁREA DA BACIA CONTRIBUINTE (M ²)	VAZÃO DE PICO (M ³ /S)
2,422	0,35	18.714,13	0,264

Fonte: AMBIENT Engenharia e Consultoria, 2022.

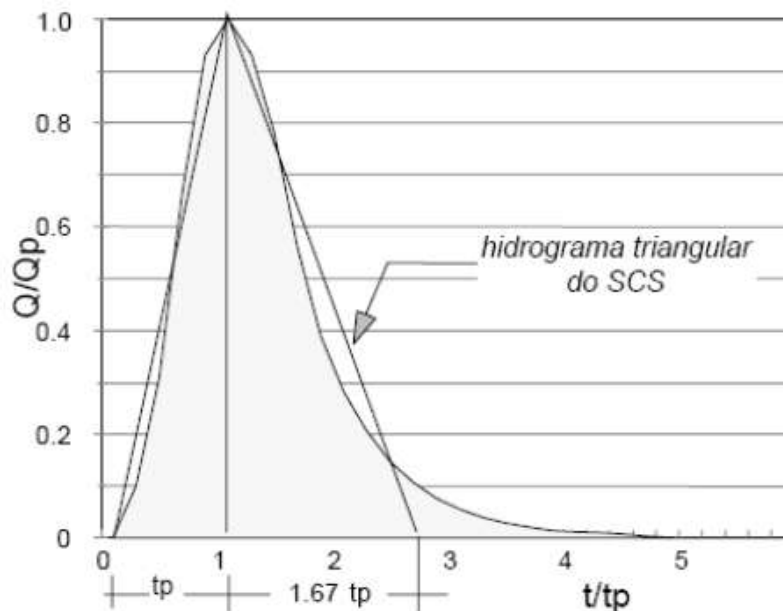
Segundo Ven Te Chow (1998), o tempo de pico (t_p) estimado considerando estudos em bacias de grande e pequenas dimensões possui a seguinte relação:

$$t_p = 0,6 \times t_c$$

Por t_c ter sido adotado como **10min** para o presente laudo, têm-se como t_p para o método do SCS o valor de **6min ou 360s**.

Para a montagem do hidrograma do SCS, deve-se levar em consideração o fator t/t_p e o fator Q/Q_p , conforme ilustra a **Erro! Fonte de referência não encontrada.**

Figura 43- Hidrograma do SCS.



Fonte: SLIDEplayer, 2014.

O hidrograma unitário triangular do SCS pode ser construído com base nos fatores propostos por Wanielista e apresentados na Tabela 48.

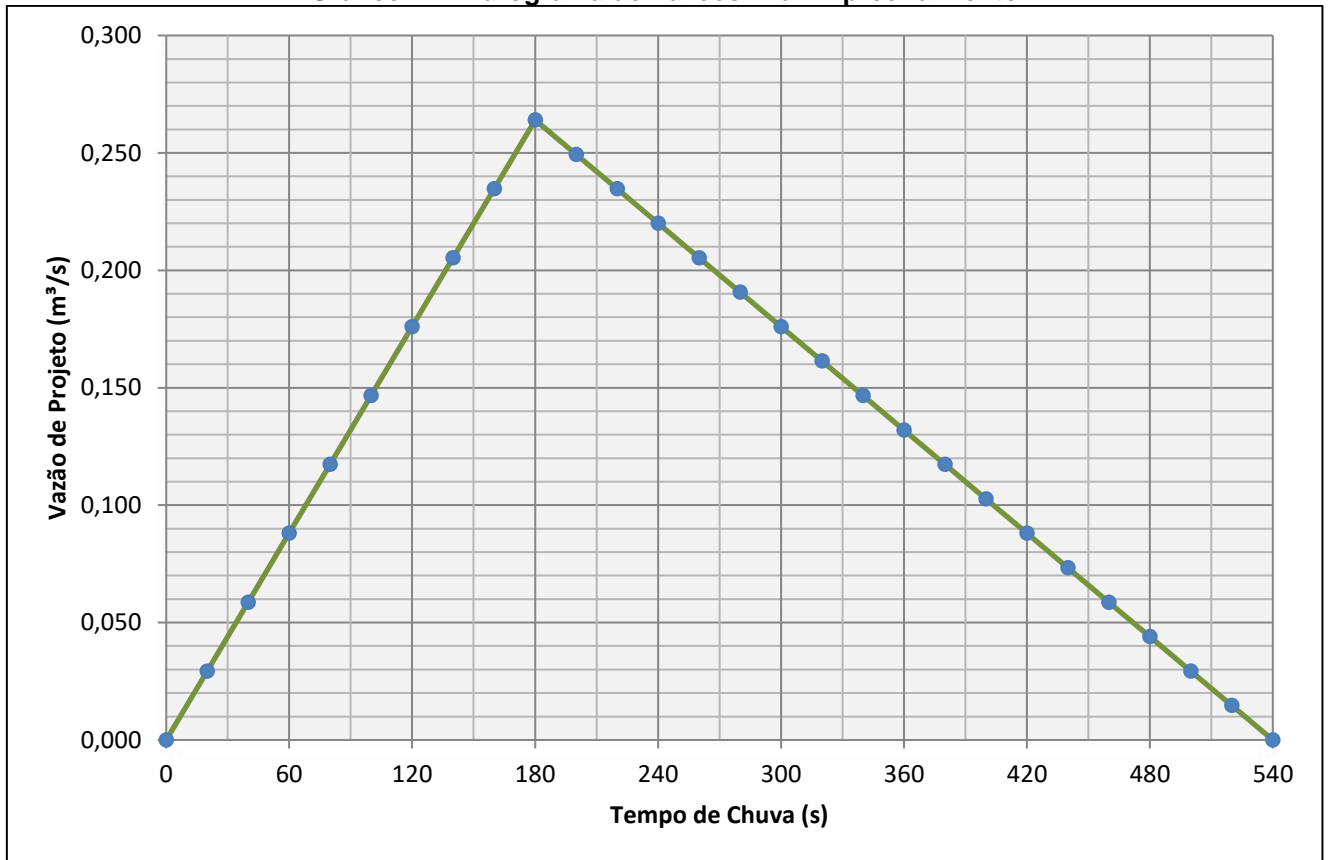
Tabela 48 – Hidrograma Unitário Triangular Pré-Empreendimento

TEMPO DE CHUVA (S)	T/TP	Q/QP	VAZÃO (M³/S)
0	0.0	0,00	0,000
20	0.1	0,11	0,029
40	0.1	0,22	0,059
60	0.2	0,33	0,088
80	0.2	0,44	0,117
100	0.3	0,56	0,147
120	0.3	0,67	0,176
140	0.4	0,78	0,205
160	0.4	0,89	0,235
180	0.5	1,00	0,264
200	0.6	0,94	0,249
220	0.6	0,89	0,235
240	0.7	0,83	0,220
260	0.7	0,78	0,205
280	0.8	0,72	0,191
300	0.8	0,67	0,176
320	0.9	0,61	0,161
340	0.9	0,56	0,147
360	1.0	0,50	0,132
380	1.1	0,44	0,117
400	1.1	0,39	0,103
420	1.2	0,33	0,088
440	1.2	0,28	0,073
460	1.3	0,22	0,059
480	1.3	0,17	0,044
500	1.4	0,11	0,029
520	1.4	0,06	0,015
540	1.5	0,00	0,000

Fonte: AMBIENT Engenharia e Consultoria, 2022.

A partir dos dados apresentados na Tabela 48, é possível gerar o hidrograma, apresentado no Gráfico 2, de vazões de escoamento para a bacia hidrográfica composta pelo imóvel estudado no cenário pré-emprego, conforme a chuva de projeto apresentada no item 5.3.

Gráfico 2 – Hidrograma de Vazões Pré-Empreendimento



Fonte: AMBIENT Engenharia e Consultoria, 2022.

7.9.6 Cenário após a implantação do empreendimento

Da mesma maneira que se estudou a situação pré-implantação, agora adota-se um coeficiente de impermeabilização na área do empreendimento, acima do definido para a situação de vegetação rasteira existente.

Neste cenário, considerando o projeto arquitetônico legal, têm-se uma área permeável de 40,55%, acima do limite mínimo de 20% estabelecido na atual Lei de parcelamento do solo. Desta forma o coeficiente de escoamento superficial “C” a ser adotado será de 0,56.

Procede-se então com o cálculo da vazão de pico para o cenário após a implantação do empreendimento.

Através da equação geral do método racional apresentada anteriormente, tem-se:

Tabela 49 – Cálculo vazão de pico

INTENSIDADE MÉDIA DA CHUVA (MM/MIN)	COEFICIENTE DE ESCOAMENTO	ÁREA DA BACIA CONTRIBUINTE (M ²)	VAZÃO DE PICO (M ³ /S)
2,422	0,56	18.714,13	0,423

Fonte: AMBIENT Engenharia e Consultoria, 2022.

Da mesma forma que no diagnóstico Pré-Empreendimento, será considerado para o tempo de pico (tp) o valor de **6min ou 360s**.

Seguindo a mesma metodologia, será montado o hidrograma do SCS, a partir dos fatores t/tp e Q/Qp, propostos por Wanielista e apresentados na Tabela 50.

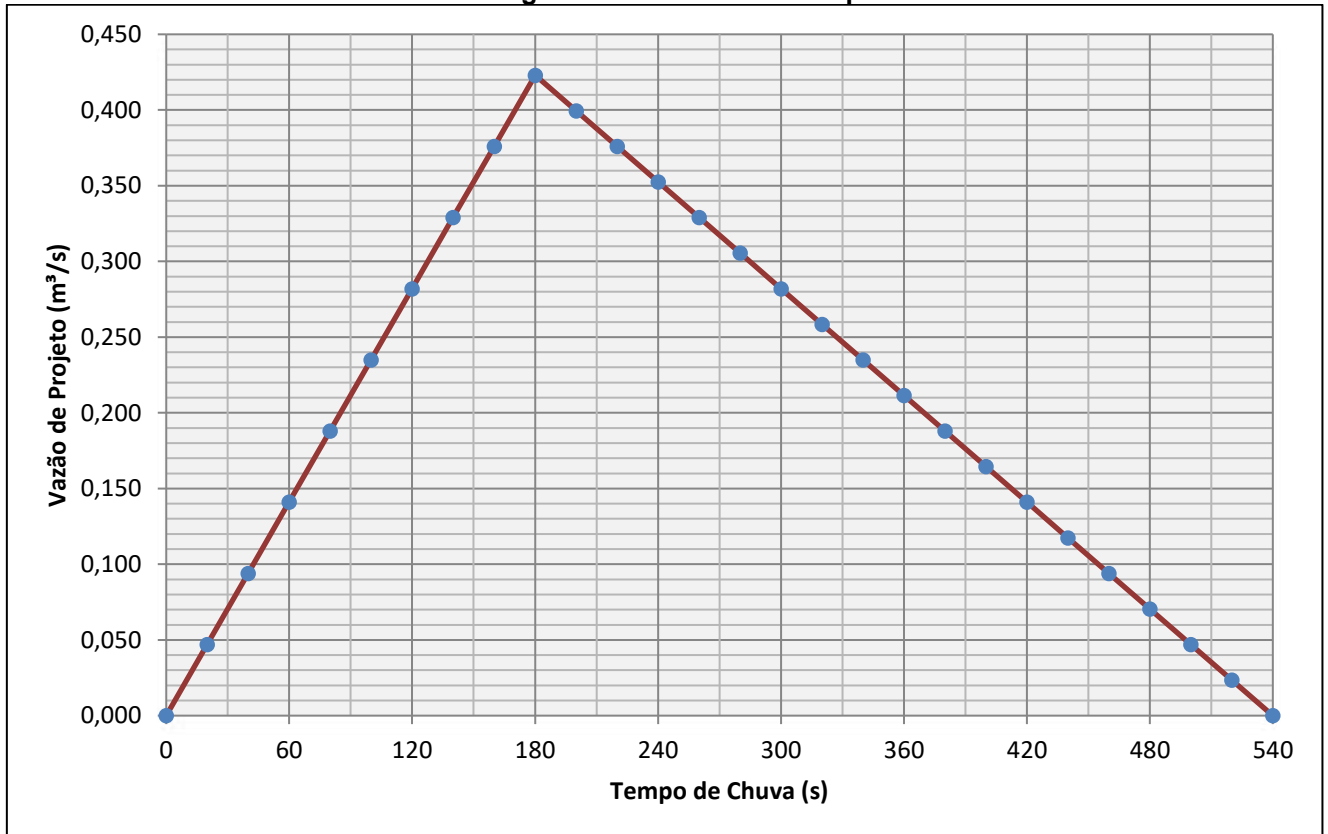
Tabela 50 – Hidrograma Unitário Triangular Pós-Empreendimento

TEMPO DE CHUVA (S)	T/TP	Q/QP	VAZÃO (M³/S)
0	0.0	0.00	0,000
20	0.1	0.11	0,047
40	0.1	0.22	0,094
60	0.2	0.33	0,141
80	0.2	0.44	0,188
100	0.3	0.56	0,235
120	0.3	0.67	0,282
140	0.4	0.78	0,329
160	0.4	0.89	0,376
180	0.5	1.00	0,423
200	0.6	0.94	0,400
220	0.6	0.89	0,376
240	0.7	0.83	0,353
260	0.7	0.78	0,329
280	0.8	0.72	0,306
300	0.8	0.67	0,282
320	0.9	0.61	0,259
340	0.9	0.56	0,235
360	1.0	0.50	0,212
380	1.1	0.44	0,188
400	1.1	0.39	0,165
420	1.2	0.33	0,141
440	1.2	0.28	0,118
460	1.3	0.22	0,094
480	1.3	0.17	0,070
500	1.4	0.11	0,047
520	1.4	0.06	0,023
540	1.5	0.00	0,000

Fonte: AMBIENT Engenharia e Consultoria, 2022.

A seguir apresenta-se o Gráfico 3, de vazões de escoamento para a bacia hidrográfica composta pelo imóvel estudado no cenário pós-empreendimento.

Gráfico 3 – Hidrograma de Vazões Pós-Entreendimento

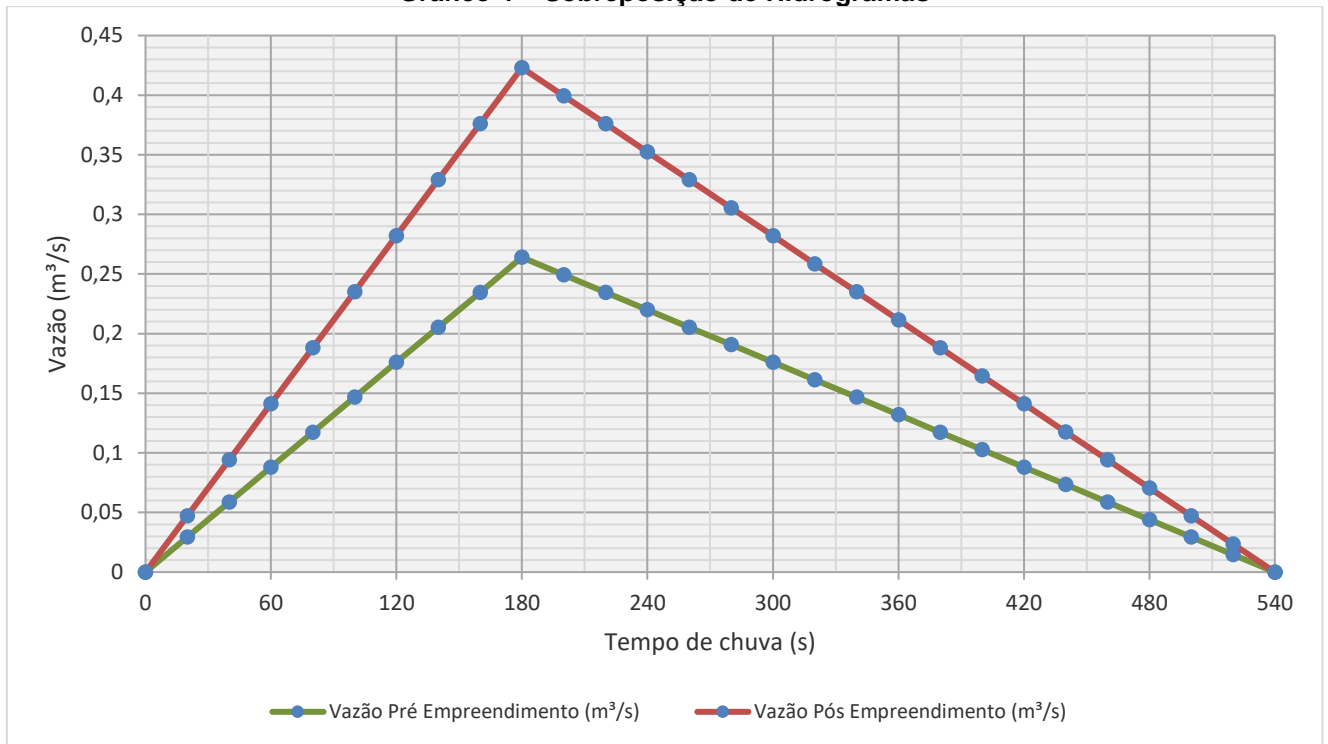


Fonte: AMBIENT Engenharia e Consultoria, 2022.

7.9.7 Verificação do Volume de Armazenamento

Definidas as modelagens pré e pós-implantação do empreendimento, é possível analisar graficamente a sobreposição dos hidrogramas para cada situação, apresentada no Gráfico 4.

Assim pode-se comparar os volumes gerados por vazão de projeto, e estimar o volume mínimo do armazenamento, necessário para amortecer o incremento de vazão gerado pela implantação do empreendimento.

Gráfico 4 – Sobreposição de Hidrogramas


Fonte: AMBIENT Engenharia e Consultoria, 2022.

A partir do hidrograma de vazões, têm-se que o volume de chuva calculado na situação pré-empresendimento é de **71,28 m³**, sendo este valor o resultado da área do gráfico do hidrograma ($0,264 \text{ m}^3/\text{s} \times 540 \text{ s}$). Já para o cenário pós empreendimento, têm-se um volume calculado de águas pluviais de **114,21 m³**.

Desta forma, para preservar a situação atual de drenagem do imóvel, será adotado um tanque de armazenamento de **42,93 m³**, com um orifício de controle de vazão que limita a descarga junto à rede pública de drenagem em até **0,264 m³/s**.

Tabela 51- Impacto associado ao item descrito.

AÇÕES DO EMPREENDIMENTO	TIPO DO IMPACTO	DIRETO OU INDIRETO	TEMPO DO IMPACTO	PRAZO DE PERMANÊNCIA	FASE	MEDIDA MITIGATÓRIA OU COMPENSATÓRIA
Impermeabilização do Imóvel	Negativo	Direto	Longo Prazo	Permanente	Operação	Instalação de tanque de retenção pluvial para atenuação da vazão de escoamento superficial

Fonte: AMBIENT Engenharia e Consultoria, 2022.

8 IMPACTOS NA MORFOLOGIA

A origem do termo morfologia vem do grego, pela junção das palavras morphé (forma) e logos (estudo), significando a ciência que estuda ou trata da forma. Segundo Aragão (2006), do ponto de vista urbanístico, a morfologia define-se como o estudo da forma urbana e dos aspectos exteriores do meio urbano, onde evidencia-se a paisagem e sua estrutura.

José Lamas *apud* Aragão (2006) propõe que esse estudo seja feito a partir da análise dos elementos morfológicos que tratam das “unidades ou partes físicas que, associadas e estruturadas, constituem a forma”. Desta maneira, faz-se referência ao solo, aos edifícios, ao lote, ao quarteirão, as fachadas, aos logradouros, ao traçado, as ruas, as praças, aos monumentos, a vegetação e ao mobiliário.

A apresentação do processo evolutivo e das transformações da paisagem urbana é comumente representado pela morfologia, uma vez que se pode caracterizar e mensurar os impactos visuais que porventura possam ser ocasionados pela inserção de uma nova edificação. Para o empreendimento em estudo, apresenta-se a seguir a análise do ponto de vista morfológico na sua vizinhança direta.

8.1 VOLUMETRIAS DAS EDIFICAÇÕES EXISTENTES E A LEGISLAÇÃO APLICÁVEL AO PROJETO

Segundo Rahy (2007), a normatização da altura e dos recuos são meios indiretos de construir e ordenar a volumetria da paisagem urbana, contribuindo positiva ou negativamente para a caracterização estética de área.

Tratando-se na abrangência das leis municipais, o município de Joinville possui **Plano Diretor** revisado e aprovado em 2022 e legislação territorial que estabelece o zoneamento, uso e ocupação do solo e o código de obras e de posturas.

A **Lei complementar 470/2017** – Dispõe da estruturação e ordenamento territorial do município de Joinville e institui os instrumentos de controle urbanístico. Conforme já explanado no capítulo que trata do uso e ocupação do solo, o imóvel está inserido na área urbana consolidada e é enquadrado no macrozoneamento como **Área Urbana de Adensamento Prioritário – AUAP** que abrange regiões que não apresentam fragilidade ambiental, apresentam boa infraestrutura, equipamentos urbanos e transporte coletivo. Essa macrozona permite usos uni e multifamiliar, comércio varejista e atacadista e prestação de serviços (JOINVILLE, 2017).

A **Lei complementar 523/2019** – Refere-se ao aumento do potencial construtivo existente através da utilização de Coeficiente de Aproveitamento do Lote - CAL e/ou do Gabarito, cujas contrapartidas, ocorrerão na forma de recursos monetários (JOINVILLE, 2019).

O setor em que o terreno está localizado é o **Setor de Adensamento Prioritário (SA-02)**, porém sob influência da **Faixa Viária**. Esta situação permite um gabarito máximo de 30m, abrindo também a possibilidade da utilização da Outorga Onerosa do Direito de Construir. Os requisitos urbanísticos deste setor são apresentados na Tabela 52

Tabela 52- Quadro de usos admitidos e índices urbanísticos conforme Lei complementar 470/2017

Macrozona Urbana	Setor	Recuos Mínimos			Índices		
		Frontal	Lateral	Fundos	TO*	Gabarito	CAL**
AUAP	SA-02	>5,00	H/6 + 0,5 > 1,5m	H/6 + 0,5 > 1,5m	60%	25m	3
AUAP	Faixa Viária	>5,00	H/6 + 0,5 > 1,5m	H/6 + 0,5 > 1,5m	60%	30m	4

*TO: Taxa de Ocupação **CAL: Coeficiente de aproveitamento do lote

Fonte: Lei Complementar 470/2017

As características dos empreendimentos vizinhos seguem o determinado pelos índices urbanísticos permitidos. Nas proximidades do imóvel é possível observar a predominância de edificações residenciais unifamiliares e multifamiliares (Figura 45).

Figura 44- Volumetria do entorno após implantação do empreendimento.



Fonte: AMBIENT Engenharia e Consultoria, 2022.

8.2 VESTÍGIOS ARQUEOLÓGICOS, HISTÓRICOS OU ARTÍSTICOS

De acordo com o Cadastro Nacional de Sítios Arqueológicos – CNSA, na Área Diretamente Afetada do empreendimento não há qualquer bem ou vestígio arqueológicos que sejam objeto de tombamento definitivo ou provisório pelos órgãos de patrimônio histórico.

Cabe somente ao Instituto do Patrimônio Histórico Nacional – IPHAN a verificação do potencial arqueológico das áreas de abrangência do empreendimento a ser implantado. Atualmente, o dispositivo legal que normatiza a pesquisa e o licenciamento ambiental no âmbito do patrimônio arqueológico é a Instrução Normativa IPHAN n.º 01/2015, juntamente com a Portaria SPHAN n.º 07/1988.

Tabela 53 - Impacto associado ao item descrito.

AÇÕES DO EMPREENDIMENTO	TIPO DO IMPACTO	DIRETO OU INDIRETO	TEMPO DO IMPACTO	PRAZO DE PERMANÊNCIA	FASE	MEDIDA MITIGATÓRIA OU COMPENSATÓRIA
Impactos na Morfologia e Paisagem Urbana	Nulo	Não se aplica	Não se aplica	Não se aplica	Não se aplica	Não se aplica

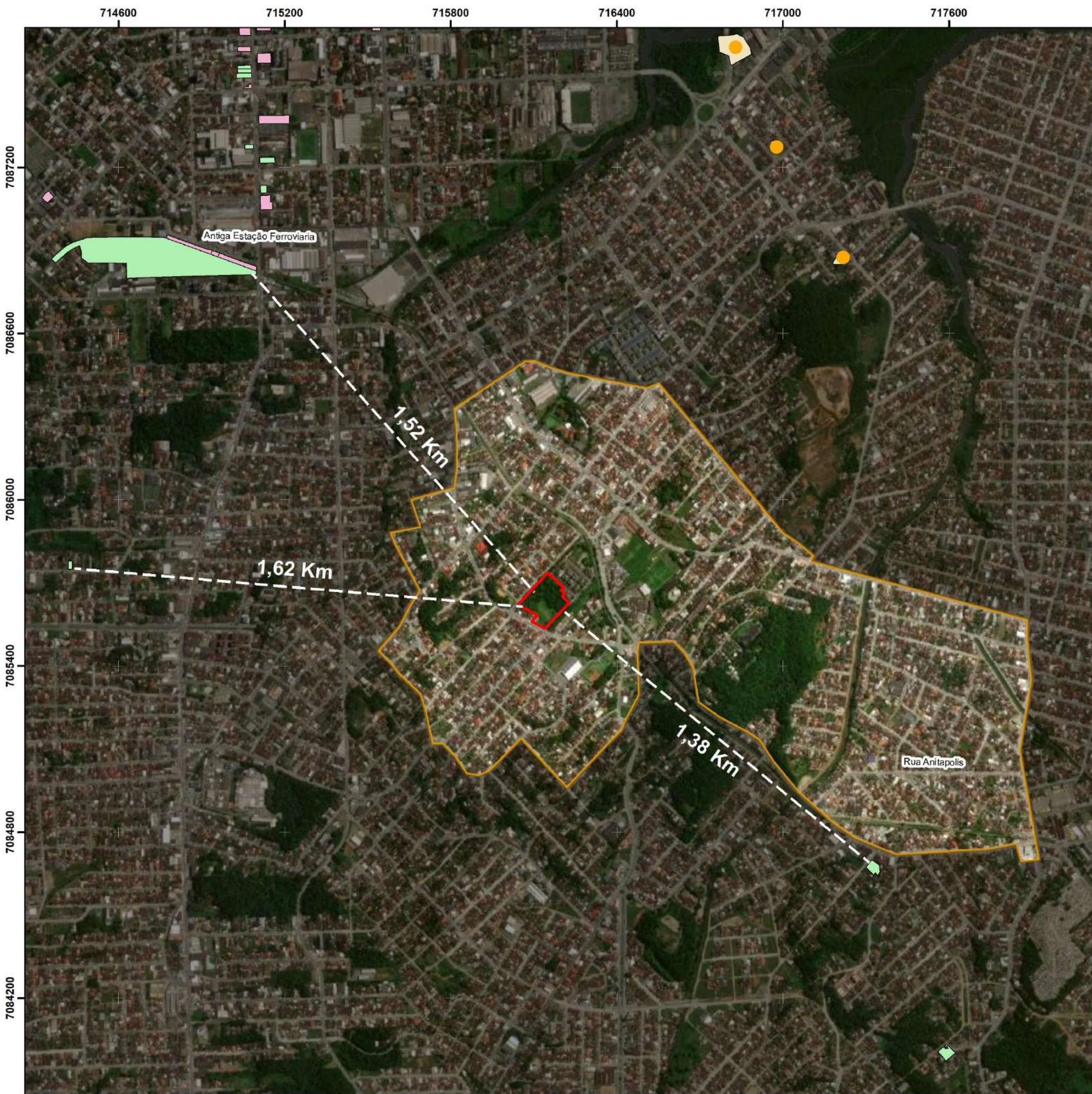
Fonte: AMBIENT Engenharia e Consultoria, 2022.

8.3 BENS TOMBADOS NA ÁREA DE VIZINHANÇA

Em Joinville, a exemplo de outras cidades de colonização alemã do estado de Santa Catarina, pode-se observar as ruas comerciais como característica de traçado urbano, sendo que as demais ruas paralelas ou perpendiculares a elas são predominantemente de usos residenciais.

Atualmente a política de patrimônio cultural em Joinville é regulamentada pela Lei Municipal n.º 1.773 de 1980, que instituiu o ato administrativo do tombamento em nível municipal. Até o momento, Joinville possui três imóveis tombados por iniciativa da União, por meio do Instituto do Patrimônio Histórico e Artístico Nacional (IPHAN), quatro imóveis tombados por iniciativa da União e do Estado de Santa Catarina, 54 imóveis tombados por iniciativa do Estado de Santa Catarina e 92 imóveis tombados por iniciativa do Município de Joinville. Outros ainda estão em processo de tombamento (JOINVILLE, 2020).

O imóvel tombado mais próximo ao empreendimento encontra-se a 1,52km do empreendimento, sendo eles a Sede da Estação da memória, a Estação Ferroviária e o Memorial da bicicleta.



Legenda:

- Área de estudo
- Área de influência
- Município de Joinville
- Sítios arqueológicos
- Imóveis em processo de tombamento
- Área arqueológica
- Imóveis tombados



Referência: Sistema de coordenadas: SIRGAS 2000 UTM Zona 22S. Projeção: Universal Transversa de Mercator, Datum: SIRGAS 2000. Base de valores: SIMGeo, 2022.



ROGGA S.A CONSTRUTORA E INCORPORADORA

Estudo: Estudo de Impacto de Vizinhança - EIV		
Título: Mapa do Patrimônio Histórico e Cultural		
Data: Novembro/2022	Autor: Iuri Gabriel Meris	Escala: 1:9.319
Nota: Direitos autorais protegidos pela Lei nº 5.996 de 14/12/73. Fica vedada a reprodução, alteração, cópia total ou parcial, sem autorização expressa do autor. Folha A3.		

Tabela 54 - Impacto associado ao item descrito.

AÇÕES DO EMPREENDIMENTO	TIPO DO IMPACTO	DIRETO OU INDIRETO	TEMPO DO IMPACTO	PRAZO DE PERMANÊNCIA	FASE	MEDIDA MITIGATÓRIA OU COMPENSATÓRIA
Patrimônio natural e cultural	Nulo	Direto	Longo Prazo	Permanente	Funcionamento	Nenhum bem tombado na AI do empreendimento

Fonte: AMBIENT Engenharia e Consultoria, 2022.

8.4 PAISAGEM URBANA, MARCOS DE REFERÊNCIA LOCAL E VISTAS PÚBLICAS NOTÁVEIS

A paisagem urbana é o que se vê da morfologia urbana, e para Bertoni *apud* D'Agostini (2011), a paisagem urbana conta a sua própria história por meio dos seus elementos constitutivos, podendo ser considerados como tais: a sua arquitetura, as praças, os parques, os monumentos, o comércio, a indústria, a população, a geografia, os meios de comunicação, entre outros.

Na malha urbana há presença de cheios e vazios. Os cheios são considerados os locais onde há ocupação, e os espaços vazios podem ser considerados como um complemento dos espaços cheios, tendo um equilíbrio destas duas condições, criando assim o desenho da cidade.

No entorno imediato do imóvel existem bastantes vazios em virtude de terrenos baldios e, mesclados com esses, existem espaços ocupados predominantemente por residências unifamiliares e multifamiliares.

De modo geral, todo o bairro é bastante antropizado, ocupado principalmente por edificações residenciais de portes variados e edificações comerciais nas vias principais. Os espaços vazios se mesclam de forma equilibrada com os espaços ocupados.

Em todo o entorno há predominância de pavimentação asfáltica.

Constata-se que a implantação do edifício alterará o padrão de volumetria da paisagem urbana atual, uma vez que possui porte superior às edificações mais próximas, porém, não alterará o padrão de uso residencial da região.

9 IMPACTOS SOBRE O SISTEMA VIÁRIO

9.1 DETERMINAÇÃO DA CAPACIDADE DAS VIAS

Uma via pública é composta por passeios, destinada à circulação de pedestres, e por uma caixa de rolamento, onde ocorre o fluxo dos veículos automotores. A caixa de rolamento dos veículos é composta por faixas de fluxo que servirão para organizar a passagem de veículos em fila, e dependendo da largura das faixas e do layout dos sentidos, esta capacidade pode variar.

As vias urbanas podem ser classificadas em quatro tipos, sendo elas:

- **Via de Trânsito Rápido:** Aquela caracterizada por acessos especiais com trânsito livre, sem interseções em nível, sem acessibilidade direta aos lotes lindeiros e sem travessia de pedestres em nível.
- **Via Arterial:** É caracterizada por possuir interseções em nível, geralmente controlada por semáforos, com acessibilidade aos lotes lindeiros e às vias secundárias e locais. São estas as vias que possibilitam o trânsito pelos bairros da cidade.
- **Via Coletora:** É destinada a coletar e distribuir o trânsito, que tenha necessidade de acessar ou sair de uma via de trânsito rápido ou arterial.
- **Via Local:** É caracterizada por interseções em nível não semaforizadas, destinada apenas ao acesso local ou a áreas restritas. Basicamente estas vias são destinadas ao acesso local e áreas restritas e possui baixo movimento de veículos.

Com base nestas classificações de vias, determina-se que as vias estudadas se classificam como:

- Rua Monsenhor Gercino: via arterial;
- Rua Inácio de Oliveira: via local;
- Rua Raimann Ville: via local;

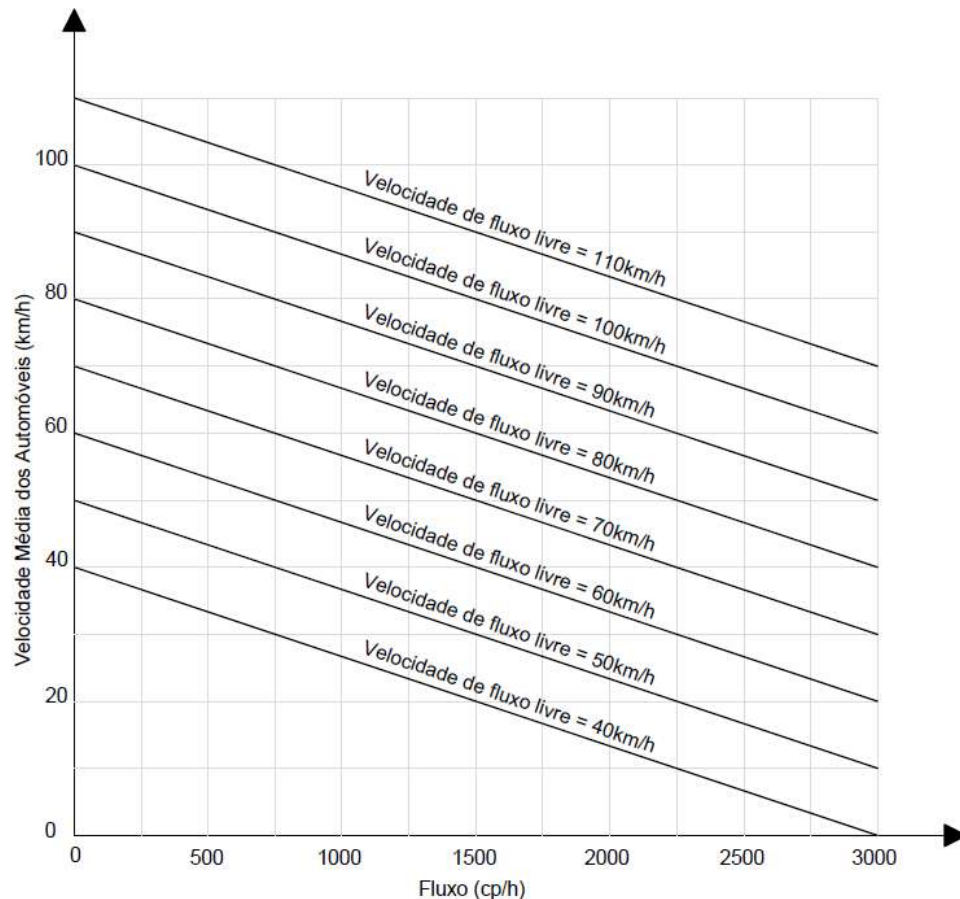
A classificação das vias é importante, principalmente, em relação ao fluxo: se o fluxo é contínuo (via de trânsito rápido) significa que não existem dispositivos de controle, tais como semáforos ou placas de parada obrigatória. Desse modo, qualquer congestionamento em uma via com essa classificação relaciona-se apenas ao fluxo propriamente dito. Quando existem dispositivos de controle na via, muito comum em vias urbanas como o caso em estudo, classifica-se o fluxo como interrompido e entende-se que os dispositivos de controle podem contribuir para a formação de congestionamentos na via (DEMARCHI; SETTI, 2002).

O conceito definido para capacidade é bastante simples, pois trata-se do número máximo de veículos que podem passar numa faixa de fluxo em uma mesma direção, durante uma unidade de tempo e nas condições normais de tráfego.

Através da classificação das vias, pode-se determinar diferentes velocidades de operação de fluxo livre, como sendo a mais alta velocidade de operação que um carro pode transitar, em uma seção de via durante intensidades de tráfegos muito baixas.

Com base no Gráfico 5, é possível estimar a capacidade de fluxo em relação às velocidades de fluxo livre e médias de uma via.

Gráfico 5 - Relações fluxo-velocidade para segmentos básicos de rodovias de pista simples



Fonte: (TRB, 2000, Figura 12-6a, p. 12-14).

9.2 DETERMINAÇÃO DO NÍVEL DE SERVIÇO

Mobilidade e acessibilidade são termos que proporcionam a classificação de rendimento de uma via urbana. O rendimento de uma via é quantificado através de medidas operacionais, a exemplo de velocidade de deslocamento ou taxas de viagens. Para estimar a capacidade de operação de uma via é comum o uso de metodologias de avaliação de mobilidade. A mais usual dessas metodologias é americana, denominada *Highway Capacity Manual – HCM*, a qual permite uma avaliação precisa do nível de serviço da via.

O conceito de nível de serviço corresponde a qualidade de operação da via e relaciona o fluxo de veículos com a capacidade da via, ou seja, quanto mais próximo da capacidade estiver o fluxo de veículos, maior o nível de serviço e maior a probabilidade de congestionamentos. Caso o fluxo encontrado for maior que a capacidade da via, pode-se dizer que essa já se encontra saturada (DEMARCHI; SETTI, 2002).

Segundo Demarchi (2000) o HCM classifica as rodovias de pista simples em duas categorias, I e II, onde a categoria I inclui rodovias em que os motoristas esperam trafegar com velocidade razoável, já na categoria II o aspecto da mobilidade não é tão crítico.

A análise de fluxo em vias do entorno imediato do empreendimento, é realizado em cinco etapas (CAMPOS, 2007), sendo:

- Estimativa da velocidade do fluxo livre (VFL);
- Demanda de fluxo (taxa de fluxo);
- Determinação da velocidade média de viagem (VMV);
- Determinação de percentagem de tempo perdido (PTP);
- Definição do nível de serviço.

A definição do VFL é realizada com base em pesquisa de campo, com a obtenção do número de veículos leves e pesados que utilizam a via. A estimativa do VFL é realizada através da equação:

$$VFL = VM + \frac{0,0125 \cdot TF}{fhv}$$

Onde:

VFL: Velocidade de Fluxo Livre (km/h);

VM: Velocidade média medida no campo;

TF: Taxa de fluxo observado no período em que a pesquisa foi realizada (veículos/h);

fhv: Fator de ajustamento para veículos pesados.

Para determinar o nível de serviço é necessário realizar ajustes para obter a taxa de fluxo em relação a carros de passeio. Para ajuste do volume é utilizada a expressão:

$$V_{cp} = \frac{V}{f_{hv} \cdot f_g \cdot FHP}$$

Onde:

V_{cp} : Taxa de fluxo ajustada de carros de passeio por hora;

V : Volume total na hora de pico (em ambos os sentidos);

FHP: Fator de hora de pico;

f_{hv} : fator de ajustamento para veículos pesados;

f_g : fator de ajustamento para greide (determinada através da Tabela 55).

Tabela 55- Fator de ajuste de greide (f_g)

INTERVALO DE TAXAS DE FLUXOS DIRECIONAIS (UCP/H)	TIPO DO TERRENO	
	NIVELADO	ONDULADO
0 – 300	1,00	0,77
300 – 600	1,00	0,94
Maior que 600	1,00	1,00

Fonte: AMBIENT Engenharia e Consultoria, 2022.

O fator de ajustamento para veículos pesados (f_{hv}) é determinado pela correlação entre fatores, determinados pela expressão:

$$f_{hv} = \frac{1}{1 + Pt(Et - 1) + Pr(Er - 1)}$$

Onde:

f_{hv} : fator de ajustamento para veículos pesados;

Pt : percentual de caminhões e ônibus no fluxo de tráfego;

Pr : percentual de veículos de recreio (RV's em inglês, que significa trailer ou vans);

Et : equivalente em carros de passeio para caminhões e ônibus (Tabela 20-9; CAMPOS, 2007);

Er : equivalente em carros de passeio para veículos de recreio (Tabela 20-9; CAMPOS, 2007).

Para determinar a estimativa de demanda, é necessário calcular o fator de hora pico da via, que é definida como sendo o número de cp/h de pico em 15 minutos multiplicados por quatro e utilizando o resultado como divisor do valor de média de fluxo horário observada, conforme equação a seguir:

$$Fhp = \frac{Vm}{4 \times Vcp15}$$

Onde:

Fhp: fator de hora pico;

Vm: Volume médio de tráfego;

Vcp15: Volume de pico em 15 minutos;

Para se determinar a velocidade média de viagem (VMV) são utilizadas as seguintes variáveis:

$$VMV = VFL - 0,0125Vcp - Fnp$$

Onde:

VMV: velocidade média de viagens para ambos os lados (km/h);

Vcp: taxa de fluxo em veículos de passeio/hora;

Fnp: fator de ajuste para percentual de trechos com ultrapassagem proibida (Tabela 20-11; CAMPOS, 2007).

O último índice a ser calculado antes da definição do nível de serviço refere-se a porcentagem do tempo perdido, que é estimada a partir da demanda de fluxo, da distribuição direcional de tráfego e da porcentagem de zonas de não ultrapassagem.

$$PTP = PBTP + fd/hp$$

Onde:

PBTP: percentual base de tempo perdido em ambas as direções, determinada pela equação:

$$PBTP = 100(1 - e^{-0,000879Vcp})$$

F_d/h_p : ajustamento para o efeito combinado de distribuição direcional e percentagem de tempo perdido (Tabela 20-12; CAMPOS, 2007).

Realizadas as determinações de todos os índices de trânsito, o próximo passo para determinar o nível de serviço é comparar a taxa de fluxo com a capacidade da via. Caso o volume médio registrado nos monitoramentos for maior que a capacidade, então a rodovia é classificada como nível F. Quando a rodovia possui demanda atual menor que a capacidade da via, o nível de serviço é determinado através da Tabela 56 a seguir.

Tabela 56 - Determinação de nível de serviço

Nível de serviço	Porcentagem de tempo em pelotão (%)
A	$PTP \leq 40$
B	$40 < PTP \leq 55$
C	$55 < PTP \leq 70$
D	$70 < PTP \leq 85$
E	$PTP > 85$

Fonte: Adaptado de DNIT (2006).

9.3 CONTAGENS DO VOLUME DE TRÁFEGO ATUAL DO EMPREENDIMENTO.

De maneira a caracterizar a dinâmica do trânsito do entorno do empreendimento, foram realizadas medições relativas ao volume de tráfego em um ponto da malha viária ao entorno do imóvel. O ponto de contagem é adotado conforme possível influência da implantação do empreendimento. Para o imóvel estudado foi adotado um ponto no entorno, localizado na via de acesso ao imóvel Rua Monsenhor Gercino. O local de contagem pode ser visualizado no **Mapa de localização do Ponto de Contagem de Tráfego**, apresentado na página 117.

Além da contagem de veículos motorizados (ônibus, carros, caminhões, motos), foram contabilizados também os ciclistas e pedestres.

A metodologia da contagem de veículos consistiu em monitorar o trânsito durante 2 dias úteis e em períodos considerados horários de pico, sendo das 07h às 08:00h, das 13:00h às 14:00h e das 17:30h às 18:30h. As datas de contagem foram 05 e 08 de agosto de 2022.

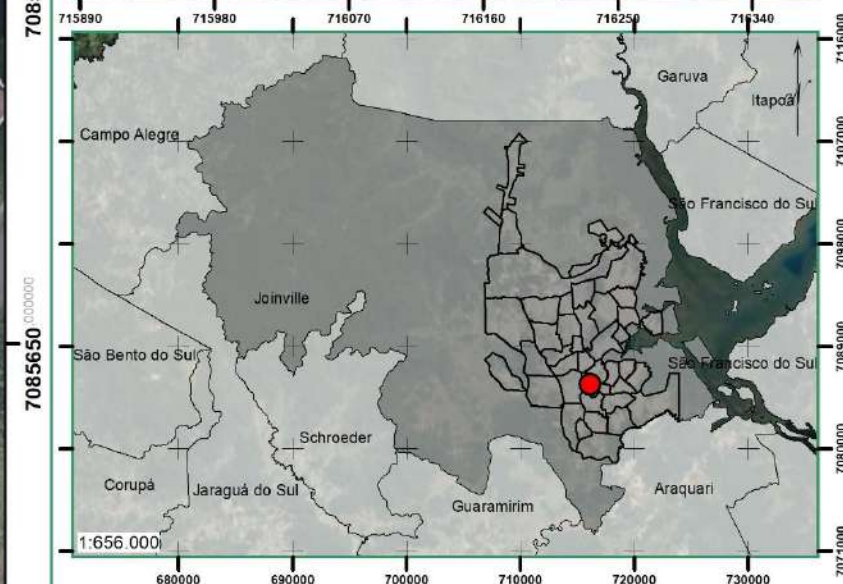
9.4 RESULTADOS DO MONITORAMENTO DE TRÁFEGO.

O Mapa de Localização do Ponto de Contagem de Tráfego, apresenta o ponto em que foi realizado as contagens.

Ressalta-se que para a avaliação do estudo de capacidade das vias, é levado em consideração o valor de ucp/h (carros de passeio por hora). Este valor é obtido somando-se o valor médio de carros, caminhões/ônibus e motos, sendo atribuído para carros e moto o valor de 1 ucp/h para cada unidade e 4 ucp/h para cada caminhão/ônibus registrado.



716050 000000 716100 000000 716150 000000 716200 000000 716250 000000



Av. Marquês de Olinda, 2795 - Glória
 CEP 89216-100
 Joinville - SC
 ambient@ambient.srv.br
 (47) 3422-6164
 CREA-SC: 68.738-0

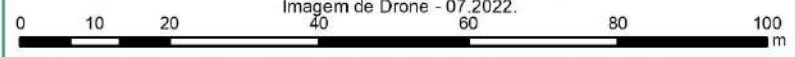
- Área de estudo
- Limite Bairros
- Logradouros
- Limites de Municípios
- Perímetro Municipal de Joinville
- Ponto de Monitoramento de tráfego
- Direção

PONTOS DE MONITORAMENTO DE TRÁFEGO

Coordinate System: SIRGAS 2000 UTM Zone 22S
 Projection: Transverse Mercator
 Datum: SIRGAS 2000



IBGE - Instituto Brasileiro de Geografia e Estatística;
 Imagem Online - DigitalGlobe;
 Prefeitura Municipal de Joinville - 2022,
 Imagem de Drone - 07.2022.



Nota: Direitos autorais protegidos pela Lei nº 5.988 de 14.12.1973. Fica vedada a reprodução, alteração, cópia total ou parcial sem autorização expressa do autor. Folha A3.

9.4.1 Rua Monsenhor Gercino

Na Rua Monsenhor Gercino foram realizadas as contagens de tráfego apresentadas nas tabelas a seguir. No sentido Sul-Centro, no período da manhã, tem uma grande concentração de carros, fato que se inverte no período noturno, quando o fluxo Centro-Sul se mostra com mais intensidade. Observa-se também que em determinados momentos há congestionamento que reduz a velocidade de viagem próximo a zero.

As tabelas a seguir apresentam os volumes de veículos, ciclistas e pedestres contabilizados na campanha de contagem realizada em 2023.

Tabela 57 – Contagem de Veículos Rua Monsenhor Gercino

DATA 16/05/2023				
HORA	CARROS/MOTOS		CAMINHÕES/ONIBUS	
	FLUXOS		FLUXOS	
	1	2	1	2
07:00 – 07:15	91	152	9	5
07:15 – 07:30	107	167	6	3
07:30 – 07:45	109	170	4	5
07:45 – 08:00	115	185	5	4
08:00 – 08:15	125	191	6	5
08:15 – 08:30	137	173	9	7
08:30 – 08:45	115	154	8	3
08:45 – 09:00	88	115	6	2
11:00 – 11:15	115	95	4	2
11:15 – 11:30	125	107	4	4
11:30 – 11:45	137	126	3	5
11:45 – 12:00	141	152	7	5
12:00 – 12:15	138	133	8	6
12:15 – 12:30	115	120	8	3
12:30 – 12:45	127	98	5	2
12:45 – 13:00	151	115	9	4
17:00 – 17:15	123	95	2	3
17:15 – 17:30	145	107	1	2
17:30 – 17:45	177	91	7	3
17:45 – 18:00	204	123	5	4
18:00 – 18:15	215	101	8	5
18:15 – 18:30	192	157	12	8
18:30 – 18:45	155	130	5	5
18:45 – 19:00	115	87	4	4

Fonte: AMBIENT Engenharia e Consultoria, 2023.

Tabela 58 – Contagem de Veículos Rua Monsenhor Gercino

DATA 17/05/2023				
HORA	CARROS/MOTOS FLUXOS		CAMINHÕES/ONIBUS FLUXOS	
	1	2	1	2
07:00 – 07:15	85	163	6	4
07:15 – 07:30	116	172	5	3
07:30 – 07:45	127	181	6	3
07:45 – 08:00	120	193	3	4
08:00 – 08:15	131	182	7	6
08:15 – 08:30	123	167	10	8
08:30 – 08:45	137	175	7	4
08:45 – 09:00	91	123	6	2
11:00 – 11:15	115	101	4	1
11:15 – 11:30	107	91	3	2
11:30 – 11:45	125	115	4	5
11:45 – 12:00	135	141	6	6
12:00 – 12:15	141	153	8	5
12:15 – 12:30	127	108	5	5
12:30 – 12:45	109	103	6	1
12:45 – 13:00	125	85	6	2
17:00 – 17:15	135	102	3	4
17:15 – 17:30	125	92	2	1
17:30 – 17:45	191	107	5	5
17:45 – 18:00	223	135	8	5
18:00 – 18:15	199	140	7	5
18:15 – 18:30	215	151	14	9
18:30 – 18:45	187	147	3	4
18:45 – 19:00	124	95	2	4

Fonte: AMBIENT Engenharia e Consultoria, 2023.

Tabela 59 – Contagem de Pedestres/Ciclistas Rua Monsenhor Gercino

HORA	16/05/2023		17/05/2023	
	PEDESTRES	CICLISTAS	PEDESTRES	CICLISTAS
07:00 – 07:15	21	25	23	21
07:15 – 07:30	23	17	21	21
07:30 – 07:45	15	22	13	20
07:45 – 08:00	19	16	24	18
08:00 – 08:15	16	27	14	24
08:15 – 08:30	17	31	19	26
08:30 – 08:45	11	22	12	28
08:45 – 09:00	9	12	8	11
11:00 – 11:15	5	8	4	9
11:15 – 11:30	12	12	15	11
11:30 – 11:45	10	7	9	6
11:45 – 12:00	16	15	18	19
12:00 – 12:15	22	17	24	15
12:15 – 12:30	25	16	23	18
12:30 – 12:45	16	11	14	10
12:45 – 13:00	18	10	23	9
17:00 – 17:15	7	4	6	5
17:15 – 17:30	10	6	11	5
17:30 – 17:45	20	17	22	19
17:45 – 18:00	19	15	17	14
18:00 – 18:15	19	14	16	12
18:15 – 18:30	12	13	15	16
18:30 – 18:45	10	13	9	12
18:45 – 19:00	11	9	12	10

Fonte: AMBIENT Engenharia e Consultoria, 2023.

A partir dos dados apresentados é possível determinar que o fluxo médio observado nos horários de contagem é de 1.237 cp/h (tomando como base peso 4 para cada caminhão/ônibus que circula). Já o valor de pico horário observado é de 1.468 cp/h aferido no dia 16/05 entre 17:30h e 18:30h. Para o fluxo de pico em 15 minutos o valor observado é de 426 cp/h no horário compreendido entre as 18:15h – 18:30h do dia 16/05.

9.4.1.1 Estimativa da Velocidade de Fluxo Livre

Na campanha de contagem de tráfego realizada obteve-se a média de 1.237 unidades de carro de passeio por hora por dia nos horários de pico, considerando os caminhões com peso quatro em relação aos veículos leves, e 1.468 veículos por hora por dia nos horários de pico.

Para calcular o fator de ajustamento para veículos pesados (f_{hv}) tem-se que o percentual de caminhões/ônibus no fluxo observado é de 9,6%, veículos recreacionais não foram registrados. O equivalente em carros de passeio para caminhões e ônibus obtido da tabela 20.9 de Campos (2007) foi de 1,1.

$$f_{hv} = \frac{1}{1 + 0,096 (1,1 - 1)}$$

$$f_{hv} = 0,990$$

A velocidade média do tráfego observada é 30,00 km/h. O fator de ajustamento de veículos pesados calculado para esta via é de 0,990 e a taxa média de fluxo diário observada é de 1.237 veic/h.

$$VFL = 30,00 + \frac{0,0125 \times 1.237}{0,990}$$

$$VFL = 45,62 \text{ Km/h}$$

9.4.1.2 Estimativa da Demanda de Fluxo

Para determinar a estimativa de demanda, é necessário calcular o fator de hora pico da via, que é definida como sendo o número de carros de passeio por hora (ucp/h) de pico (15 minutos) multiplicados por quatro. A partir desse resultado, divide-se o valor do fluxo médio diário observado em unidades de carro de passeio. Sendo assim, o fluxo médio diário observado é de 1.237 ucp/h, enquanto o volume de pico para 15 minutos é de 426 ucp/h.

$$F_{hp} = \frac{1.237}{4 \times 426}$$

$$F_{hp} = 0,73$$

O número de veículos por hora observado no horário de pico é dado por 1.468 ucp/h, registrado no dia 16/05/2023 das 17:30h às 18:30h. Para o cálculo da taxa de fluxo de carros de passeio no horário de pico, utilizou-se também o fator de hora pico calculado, igual a 0,73, o fator de ajustamento para veículos pesados igual a 0,990 e o fator de ajustamento para greide determinado através da Tabela 55 no valor de 1,00.

$$V_{cp} = \frac{1.468}{0,990 \times 1,0 \times 0,73}$$

$$V_{cp} = 2031 \text{ ucp/h}$$

9.4.1.3 Determinação da Velocidade Média de Viagem

Para o cálculo da velocidade média de viagem utiliza-se o valor calculado de velocidade de fluxo livre (VFL), nesse caso igual a 45,62 km/h, taxa de fluxo de veículos de passeio por hora (V_{CP}) de 2.031 ucp/h e o fator de ajuste para percentual de trechos de ultrapassagem proibida retirado da Tabela 20-11 (CAMPOS, 2007) no valor de 0,0.

$$VMV = 45,62 - 0,0125 \times 2.031 - 0,00$$

$$VMV = 20,23 \text{ Km/h}$$

9.4.1.4 Determinação da Percentagem do Tempo Perdido

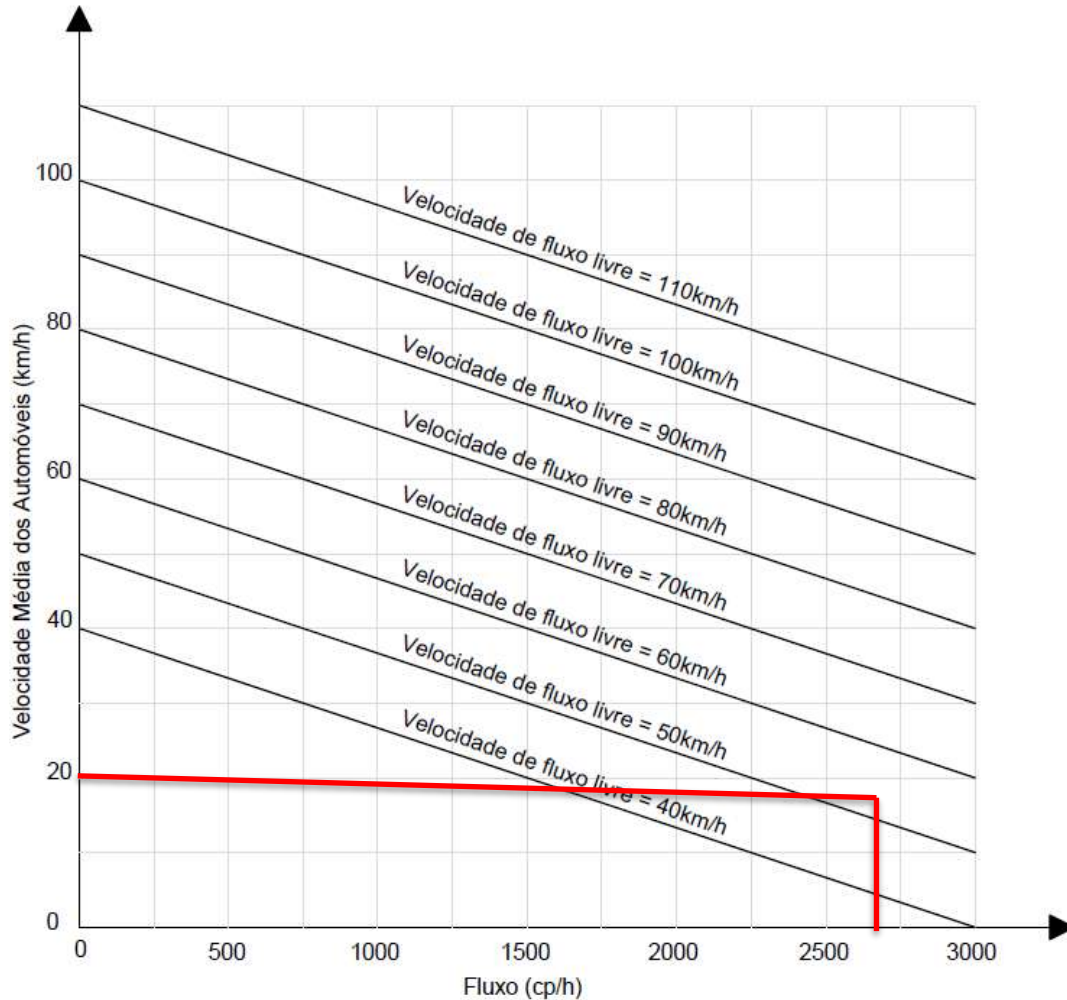
Para determinar a percentagem de tempo perdido, calcula-se o percentual base do tempo perdido para ambas as direções através da seguinte equação:

$$PBTP = 100 \times (1 - e^{-0,000879 \times 2031})$$

$$PBTP = 83,2 \%$$

A partir dos valores de velocidade de fluxo livre de 45,62 km/h e velocidade média de viagem de 20,23 km/h, entra-se no Gráfico 6 (Relações fluxo-velocidade para segmentos básicos de rodovias de pista simples) obtém-se a capacidade de fluxo da via.

Gráfico 6 - Capacidade de Monsenhor Gercino



Fonte: AMBIENT Engenharia e Consultoria, 2023.

Logo, a capacidade da via é 2.600 ucp/h, valor acima do fluxo de trânsito médio registrado no período de amostra de 1.237 ucp/h. Assim, conclui-se que a via não está com sua capacidade saturada.

Utilizando os dados calculados do percentual de tempo perdido, calculado como 83,2%, verifica-se que a Rua Monsenhor Gercino se encontra em nível de serviço “E”, indica fluxo instável; velocidade e liberdade de movimento são controladas pelas condições de tráfego; existem restrições de passagem; velocidade de operação insatisfatória em determinados momentos do dia.

Utilizando o mesmo método de cálculo estima-se o nível de serviço da via pós-implantação do empreendimento, tem-se uma PTP de 85,5%, sendo assim, a via continua no nível de serviço “E”,

9.5 RESUMO NÍVEIS DE SERVIÇO DAS VIAS

Conforme apresentado no estudo de capacidade da via, indica-se na Tabela 56 o nível de serviços de cada rua estudada no entorno do empreendimento que serão diretamente impactadas pela implantação do empreendimento.

Tabela 60 - Níveis de Serviço atual da via estudada.

	NOME DA VIA	NÍVEL DE SERVIÇO	CAPACIDADE (CP/H)	VOLUME MÉDIO REGISTRADO (CP/H)
Sem empreendimento	Rua Monsenhor Gercino	E	2.600	1.468
Pós empreendimento	Rua Monsenhor Gercino	E	2.600	1.572 (estimado)

Fonte: AMBIENT Engenharia e Consultoria, 2023.

Nas vias estudadas em campo o tráfego segue livre, controlado apenas pelas sinalizações horizontal e vertical.

9.6 CENÁRIO DAS VIAS APÓS A IMPLANTAÇÃO DO EMPREENDIMENTO

Considerando que o condomínio objeto deste estudo possuirá 625 vagas de veículos disponíveis para os moradores e visitantes, o número de viagens geradas será de 1250, valor este sendo o dobro do número de vagas, visto que um veículo utilizará, no mínimo, as vias do entorno ao sair do empreendimento e novamente no caminho da volta.

Distribui-se esse volume de viagens ao longo das faixas de horários diurnos, entre as 07:00 às 19:00h, horários considerados de maior intensidade de fluxo de veículos. Assim, obtém-se um acréscimo de 104 cp/h nas vias do entorno.

Segundo informações do setor de Mobilidade de Joinville tem-se que já existe projeto de um binário entre a Rua Monsenhor Gercino e a Rua Florianópolis, sendo assim, o empreendedor fará uma revitalização na sinalização viária defronte ao empreendimento.

9.6.1 Demanda de Estacionamento

Regulamentada pela Lei Complementar nº 470 de 2017, para a aprovação deste empreendimento, no mínimo 01 (uma) vaga de guarda de veículo para cada Unidade Autônoma.

O projeto arquitetônico do empreendimento prevê a construção de 558 (quinhentos e cinquenta e oito) vagas de guarda de veículo privadas, 18 (dezoito) vagas para PCD residenciais privadas, 12 (doze) vagas para PCD de uso comum, 30 (trinta) vagas para visitantes e 7 (sete) vagas de carga e descarga.

Tabela 61- Vagas disponíveis no empreendimento.

Tipo da Vaga	Número Disponível
Vagas de guarda de veículos privadas	558
Vagas PCD para residências	18
Vagas PCD de uso comum	12
Vagas visitantes	30
VAGAS DE CARGA E DESCARGA	7
TOTAL DE VAGAS PRIVATIVAS	576
TOTAL DE VAGAS DE USO COMUM	49
TOTAL DO EMPREENDIMENTO	625

Fonte: AMBIENT Engenharia e Consultoria, 2022.

Tabela 62 - Impacto associado ao item descrito.

Fonte: AMBIENT Engenharia e Consultoria, 2022.

AÇÕES DO EMPREENDIMENTO	TIPO DO IMPACTO	DIRETO OU INDIRETO	TEMPO DO IMPACTO	PRAZO DE PERMANÊNCIA	FASE	MEDIDA MITIGATÓRIA OU COMPENSATÓRIA
Utilização de vagas de veículos públicas no logradouro	Nulo	Não se aplica	Não se aplica	Não se aplica	Não se aplica	Destinação de 5% de vagas para visitantes e implantação de vagas de carga e descarga para caminhões

9.6.2 Sistema de Transporte Coletivo

O transporte público municipal abrange a região do empreendimento, através de linhas que ligam os bairros Centro, Paranaguamirim, Guanabara e Pirabeiraba.

Conforme dados da ANTP, cerca de 15% da população de Joinville utiliza o sistema de transporte coletivo. Com base nesse dado 246 moradores do empreendimento utilizarão transporte público.

Apresenta-se a seguir o Mapa de Transporte Público das vias estudadas nesse capítulo. Pode-se observar uma quantidade considerável de paradas de ônibus no entorno do empreendimento e o traçado por onde as rotas da atual malha do transporte público percorre.

Todos os pontos de Ônibus no entorno do empreendimento encontram-se em bom estado de conservação. O ponto de ônibus em frente ao empreendimento apresenta-se nos modelos mais recentes da prefeitura, conforme Figura 47.

Figura 45 - Ponto de ônibus em frente ao empreendimento.



Fonte: AMBIENT Engenharia e Consultoria, 2022.

Figura 46- Ponto de ônibus Rua Monsenhor Gercino.



Fonte: AMBIENT Engenharia e Consultoria, 2022.

Tabela 63 - Impacto associado ao item descrito.

AÇÕES DO EMPREENDIMENTO	TIPO DO IMPACTO	DIRETO OU INDIRETO	TEMPO DO IMPACTO	PRAZO DE PERMANÊNCIA	FASE	MEDIDA MITIGATÓRIA OU COMPENSATÓRIA
Aumento da utilização do transporte público	Negativo	Direto	Longo Prazo	Permanente	Funcionamento	Demanda será absorvida pelas linhas já existentes

Fonte: AMBIENT Engenharia e Consultoria, 2022.

715800

716400

717000

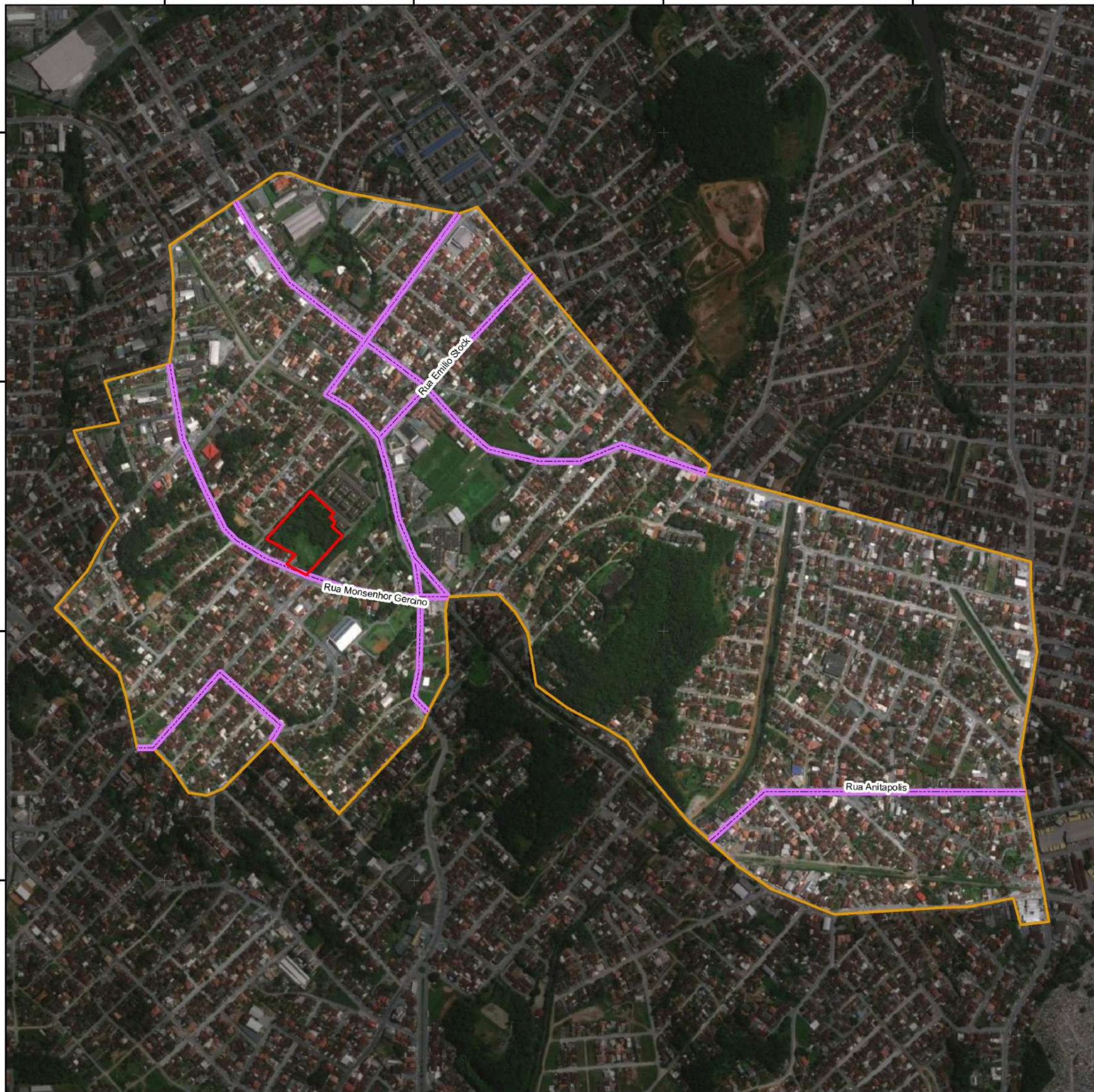
717600

7086600

7086000

7085400

7084800



Legenda:

- Área de estudo
- Área de influência
- Município de Joinville
- Rotas de transporte público



Referência: Sistema de coordenadas: SIRGAS 2000 UTM Zona 22S; Projeção: Universal Transversa de Mercator; Datum: SIRGAS 2000; Base de vetores: SIMGeo, 2022.



**ROGGA S.A CONSTRUTORA
E INCORPORADORA**

Estudo: **Estudo de Impacto de Vizinhança - EIV**

Título: **Mapa do Transporte Público**

Data: **Novembro/2022** Autor: **Iuri Gabriel Meris** Escala: **1:9.319**

Nota: Direitos autorais protegidos pela Lei nº 5.988 de 14/12/73. Fica vedada a reprodução, alteração, cópia total ou parcial, sem autorização expressa do autor. Folha A3.

10 IMPACTOS DURANTE A FASE DE OBRAS DO EMPREENDIMENTO

10.1 PROTEÇÃO DAS ÁREAS AMBIENTAIS LINDEIRAS AO EMPREENDIMENTO

De acordo com a Lei Complementar 601/2022 Art 9º, em razão do caráter de utilidade pública do sistema viário, não será exigida nenhuma faixa marginal aos imóveis lindeiros à via pública, independente da conclusão do Diagnóstico Socioambiental de Microbacia Hidrográfica - DSMH, desde que inseridos em Área Urbana Consolidada.

10.2 DESTINO FINAL DO ENTULHO DAS OBRAS

No decorrer das etapas de obra será realizada a caracterização dos resíduos sólidos gerados com o intuito de facilitar a destinação adequada ou a sua reutilização. Na fase de implantação espera-se a geração de resíduos sólidos característicos da construção civil. Os resíduos da construção civil (RCC), de acordo com a Resolução CONAMA 307:2002, que estabelece diretrizes, critérios e procedimentos para a gestão dos RC, são:

Os provenientes de construções, reformas, reparos e demolições de obras de construção civil, e os resultantes da preparação e da escavação de terrenos, tais como: tijolos, blocos cerâmicos, concreto em geral, solos, rochas, metais, resinas, colas, tintas, madeiras e compensados, forros, argamassa, gesso, telhas, pavimento asfáltico, vidros, plásticos, tubulações, fiação elétrica etc., comumente chamados de entulhos de obras, caliça ou metralha.

Ainda, para a referida resolução, os RCC são divididos em quatro classes:

- Classe A: são os resíduos reutilizáveis ou recicláveis como agregados, tais como:
 - a) de construção, demolição, reformas e reparos de pavimentação e de outras obras de infraestrutura, inclusive solos provenientes de terraplanagem;
 - b) de construção, demolição, reformas e reparos de edificações: componentes cerâmicos (tijolos, blocos, telhas, placas de revestimento etc.), argamassa e concreto;
 - c) de processo de fabricação e/ou demolição de peças pré-moldadas em concreto (blocos, tubos, meio-fio etc.) produzidas nos canteiros de obras;
- Classe B: são os resíduos recicláveis para outras destinações, tais como plásticos, papel, papelão, metais, vidros, madeiras, embalagens vazias de tintas imobiliárias e gesso (CONAMA, 2015);
- Classe C: são os resíduos para os quais não foram desenvolvidas tecnologias ou aplicações economicamente viáveis que permitam a sua reciclagem ou recuperação;
- Classe D: são resíduos perigosos oriundos do processo de construção, tais como tintas, solventes, óleos e outros ou aqueles contaminados ou prejudiciais à saúde oriundos de demolições, reformas e reparos de clínicas radiológicas, instalações industriais e outros, bem como telhas e demais objetos e materiais que contenham amianto ou outros produtos nocivos à saúde (CONAMA, 2004).

Apesar da Resolução não considerar a geração de resíduos comuns, durante a instalação de um empreendimento, a mão-de-obra gera resíduos com características de resíduos domiciliares, como embalagens de produtos, resíduo orgânico, entre outros.

A Tabela 64 esquematiza os prováveis resíduos que serão gerados durante a implantação do empreendimento e a destinação final adequada a ser adotada.

Tabela 64 - Resíduos que possivelmente serão gerados durante a instalação do empreendimento.

RESÍDUOS GERADOS		
RESÍDUO	TIPO	DESTINAÇÃO FINAL
Classe A	Cimento, argamassa, restos de material cerâmico etc.	Coleta de resíduos de construção civil efetuada por empresa especializada contratada. Encaminhamento para Aterro de Resíduos da Construção Civil.
Classe B	Madeira	Coleta de resíduos efetuada por empresa especializada contratada. Encaminhamento para Aterro de Resíduos da Construção Civil.
	Retalhos/sobras, rebarbas, pedaços de tubos em PVC, embalagens diversas etc.	Coleta de resíduos efetuada por empresa especializada contratada.
	Caixas de papelão, papel e plástico.	Coleta de resíduos efetuada por empresa especializada contratada.
	Sobras de Gesso	Coleta de resíduos efetuada por empresa especializada contratada. Encaminhamento para destino específico de acordo com a legislação vigente
	Latas de tintas vazias, desde que o recipiente apresenta apenas filme seco de tinta em seu revestimento interno, sem acúmulo de resíduo de tinta líquida	Deverão ser submetidas a sistema de logística reversa, conforme requisitos da Lei nº 12.305/2010 ou coleta de resíduos efetuada por empresa especializada contratada
Classe C	---	---
Classe D	Tinta em estado líquido, solventes, óleos, impermeabilizantes ou aqueles contaminados.	Coleta de resíduos efetuada por empresa especializada contratada. Encaminhamento para Aterro Industrial.
Resíduos comuns	Embalagens de alimentos, orgânicos, papel higiênico etc.	Encaminhados para Coleta Pública Municipal.

Fonte: Adaptado de CONAMA (2002, 2004 e 2015).

Quando a contratação das empresas de coleta e destinação final de resíduos for definida pelo empreendedor, estas deverão apresentar os manifestos de coleta e posteriormente apresentar os comprovantes de destinação final dos resíduos, por meio de relatórios temporários.

Os resíduos de Classe A (*entulho da construção civil*), composto por restos de blocos de concreto, cerâmicas entre outros produtos inertes, podem ser reaproveitados em aterros de baldrame e vias internas, quando possível, durante toda a execução das obras, ou serem encaminhados a aterros de construção civil para serem processados.

A organização, acondicionamento adequado e a devida separação dos materiais reduzem em muito a geração dos resíduos promovendo economia de recursos e valores dispensados para a coleta e destinação adequada para fora do canteiro de obras.

10.3 TRANSPORTE E DESTINO FINAL RESULTANTE DO MOVIMENTO DE TERRA

A terraplenagem ou movimento de terras pode ser descrito como o conjunto de serviços e operações que visa remover terra dos locais onde existe excesso de material, para aqueles onde há déficit, conforme projeto a ser implantado.

Analisando as etapas de todas as obras de terraplenagem, podem-se elencar quatro operações básicas que compõem a execução:

- Escavação;
- Carga do material escavado;
- Transporte;
- Descarga e espalhamento.

Os materiais retirados nas escavações que não forem utilizados para aterro dentro do imóvel, deverão ser transportados por caminhões basculantes por empresa licenciada e seguindo todos os procedimentos de controle ambiental, tais como: limpeza de rodas para minimizar o carreamento de solo, proteção da caçamba por rede para evitar a dispersão de material pelo vento ou por impactos ocasionados por defeitos nas vias.

10.4 PRODUÇÃO E NÍVEL DE RUÍDOS DURANTE A OBRA

Dos vários impactos ocasionados por uma obra civil, o ruído pode ser apontado como um dos mais indesejáveis para as comunidades vizinhas e também para os operários, em função dos equipamentos utilizados para a execução das atividades.

Os níveis de ruído que são frequentemente captados pelo ouvido humano, variam entre 10 dB e 140 dB, entretanto, quando este valor ultrapassa 60 dB o ruído começa a ser de natureza incomodativa e a partir de 100 dB os níveis tornam-se perigosos a saúde humana. O limite da dor física para nível de ruído é da ordem de 140 dB.

Para uma construção, registram-se valores entre a faixa de 73 dB e 80 dB, obtidos a uma distância de 15 metros de vários equipamentos utilizados em canteiros de obras.

Perante esse fato, o controle da emissão de ruído nos projetos de construção vem adquirindo maior interesse das classes sociais, políticas e científicas. Entretanto, para se determinar o nível sonoro de um canteiro de obras vários aspectos são levados em conta, tais como o tipo da construção, localização e a natureza das fontes que mudam constantemente durante o período de obra.

Para caracterizar o ruído proveniente da obra faz-se necessária a comparação com o ruído ambiente do local. Esse ruído é descrito como sendo o ruído global observado numa dada circunstância e instante devido ao conjunto de fontes sonoras que fazem parte da vizinhança do local considerado. Para efeito de comparação, a obra será considerada como uma fonte particular de emissão sonora.

A maior influência de ruído da vizinhança é devido ao tráfego de automóveis, cujo pico é registrado em momentos de horário no início da manhã, por volta das 07:00h, horário de almoço (13:00h) e no final do horário comercial, por volta das 18:30h.

Em termos gerais, após o início da obra o ambiente sonoro do local será alterado conforme as diferentes etapas de construção, as quais incluem:

- Associado aos trabalhos de escavação e estaqueamento das fundações;
- Associado aos trabalhos de construção do sistema estrutural do edifício;
- Associado aos trabalhos de arranjos exteriores e de acabamentos.

O limite de nível de ruído emitido em obras de construção civil em Joinville se dá com base na Lei Complementar nº 438 de 08 de janeiro de 2015, que define no Art.3º, parágrafo 1º e 2º:

§ 1º O limite máximo permitido para os ruídos dos serviços de construção civil será de 80dB(A) (oitenta decibéis), admitidos somente no período diurno, sendo que aos domingos e feriados o limite a ser atendido é o previsto para o respectivo zoneamento com relação ao período diurno (NR) 152

§ 2º Para efeito da aplicação dos níveis máximos de intensidade de sons ou ruídos permitidos, considera-se como período noturno, no Município de Joinville, o compreendido entre as 19h00min (dezenove horas) e 7h00min (sete horas). (NR)

10.5 MOVIMENTAÇÃO DE VEÍCULOS DE CARGA E DESCARGA DE MATERIAL PARA AS OBRAS

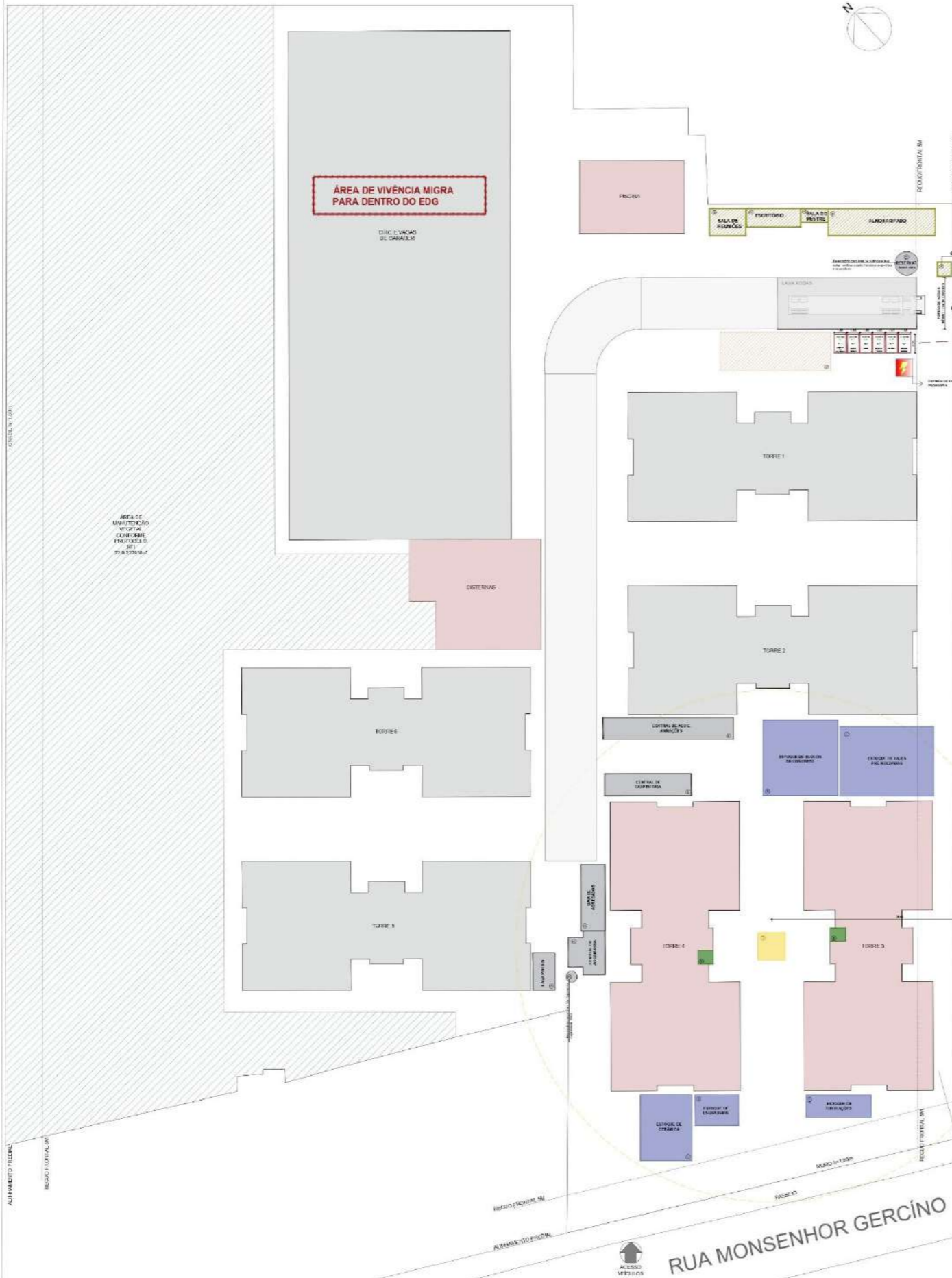
Para a definição da logística de uma construção, destacam-se alguns fatores fundamentais para o traçado da estratégia do modelo logístico. Esses fatores correspondem ao local da obra, materiais a serem utilizados, método construtivo e o tipo de transporte.

Basicamente toda a carga e descarga de materiais será realizada por caminhões e a principal dificuldade ocasionada refere-se ao impacto que pode ser produzido no trânsito do local. Os caminhões deverão permanecer no interior da obra, ocupando o espaço do recuo frontal para não obstruir o fluxo de veículos na Rua Monsenhor Gercino. Isso será possível com a sincronização da necessidade de materiais no canteiro de obras, com o tempo que o transporte levará para chegar ao destino.

Além disso, existe um impacto no local relacionado a geração de lama e poeira no canteiro, são necessários alguns cuidados para que essas partículas não sejam carreadas para a via e causem incômodos à vizinhança. Recomenda-se a implantação de um dispositivo para a lavagem de rodas na saída do canteiro para manter a via limpa e molhagem do solo em períodos de estiagem para evitar a suspensão de poeira.

Conforme a planta do canteiro de obras a seguir, as atividades de carga e descarga de material, bem como o estacionamento de caminhões betoneiras, serão realizadas no interior da obra, garantindo baixo impacto sobre o trânsito local.

RUA INÁCIO DE OLIVEIRA



IMPLANTAÇÃO - LAYOUT DO CANTEIRO DE OBRA - FASE 3
ESCALA 1:250

EM CONSTRUÇÃO
CONSTRUIDO



LEGENDA DAS REPRESENTAÇÕES EM PLANTA

GRÁFICA	NUMERAL	DESCRIÇÃO
[Blue square]	1	ÁREA PARA DEPOSITO DE MATERIAS
[Hatched square]	2	ESTACIONAMENTO DE MOTOCICLETAS E BICICLETAS
[Purple square]	3	ÁREAS DE VIVÊNCIA
[Green square]	4	ÁREAS ADMINISTRATIVAS
[Grey square]	5	ÁREAS DE PRODUÇÃO, SERVIÇO E ESTOQUE
[Green square]	6	ELEVADOR ORÇALVEIRA - POÇO DO LUBRIFICANTE
[Yellow square]	7	GRUA - 15t

LEGENDA DAS REPRESENTAÇÕES EM PLANTA

GRÁFICA	NUMERAL	DESCRIÇÃO
[Blue square]	1	ÁREA PARA DEPOSITO DE MATERIAS
[Hatched square]	2	ESTACIONAMENTO DE MOTOCICLETAS E BICICLETAS
[Purple square]	3	ÁREAS DE VIVÊNCIA
[Green square]	4	ÁREAS ADMINISTRATIVAS
[Grey square]	5	ÁREAS DE PRODUÇÃO, SERVIÇO E ESTOQUE
[Green square]	6	ELEVADOR ORÇALVEIRA - POÇO DO LUBRIFICANTE
[Yellow square]	7	GRUA - 15t

QUADRO DE ÁREAS DE VIVÊNCIA E ADM. - PICO 100 FUNCIONÁRIOS

IDENTIFICAÇÃO DA ÁREA	ÁREA	OBSERVAÇÕES
WC VESTIÁRIO FEMININO	18,87m²	1 un. DO BARRACÃO EM MADEIRA
VESTIÁRIO MASCULINO	28,17m²	2 un. DO BARRACÃO EM MADEIRA
WC MASCULINO	13,05m²	2 un. DO BARRACÃO EM MADEIRA
REFEITÓRIO - CAPACIDADE 50 FUNCIONÁRIOS	73,82m²	2 un. DO BARRACÃO EM MADEIRA
GUARITA	3,71m²	1 un. DO BARRACÃO EM MADEIRA
ALMOXARIFADO	54,30m²	1 un. DO BARRACÃO EM MADEIRA
ESCRITÓRIO	18,55m²	1 un. DO BARRACÃO EM MADEIRA
SALA DE REUNIÕES	18,80m²	1 un. DO BARRACÃO EM MADEIRA
SALA DO MESTRE DE OBRAS	7,24m²	1 un. DO BARRACÃO EM MADEIRA

* TODOS OS DIMENSIONAMENTOS SÃO ESTIMADOS, POSSÍVEIS A ALTERAÇÕES CONFORME NECESSIDADE DA OBRA;
* ESTRUTURAS EM MADEIRA PINUS, CONFORME CADERNO TÉCNICO.

QUADRO DE ÁREAS DE DEPOSITO / ESTOQUE

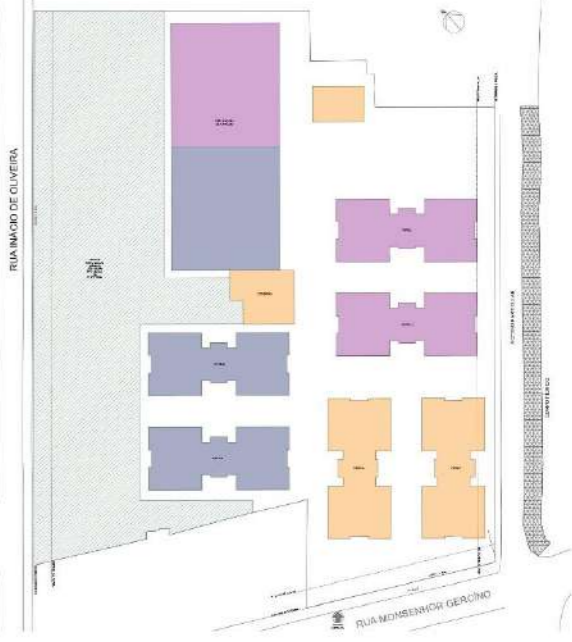
IDENTIFICAÇÃO DA ÁREA	ÁREA	OBSERVAÇÕES
BAIA DE AGREGADOS - AREIA, BRITA E ARGAMASSA	29,84m²	02 un. DE ÁREA DE ESTOQUE
DEPOSITO DE RESÍDUOS	24,75m²	01 un. DE ÁREA DE DEPOSITO
ESTOQUE DE CERÂMICA	63m²	02 un. DE ÁREA DE ESTOQUE
ESTOQUE DE ESQUADRIAS	25m²	02 un. DO BARRACÃO EM MADEIRA
ESTOQUE DE DUTOS PRÉ MOLDADOS	18m²	02 un. DE ÁREA DE ESTOQUE
ESTOQUE DE BLOCOS DE CONCRETO	105,45m²	02 un. DE ÁREA DE ESTOQUE
ESTOQUE DE ESCADAS	32m²	02 un. DE ÁREA DE ESTOQUE
ESTOQUE DE TUBULAÇÕES	27,10m²	02 un. DE ÁREA DE ESTOQUE
DEP. DE CIMENTO	19m²	02 un. DO BARRACÃO EM MADEIRA
DEP. DE CÉSP	19m²	02 un. DO BARRACÃO EM MADEIRA
ESTOQUE DE LAJES PRÉ MOLDADAS	122,55m²	02 un. DE ÁREA DE ESTOQUE
ESTOQUE DE CHURRASOLEIRAS PRÉ MOLDADAS	18m²	02 un. DE ÁREA DE ESTOQUE

* TODOS OS DIMENSIONAMENTOS SÃO ESTIMADOS, POSSÍVEIS A ALTERAÇÕES CONFORME NECESSIDADE DA OBRA;
* AS ÁREAS QUE EXIGEM BARRACÕES SÃO CONSTRUÍDOS EM ESTRUTURAS DE MADEIRA PINUS, CONFORME CADERNO TÉCNICO.

QUADRO DE ÁREAS DE SERVIÇO E PRODUÇÃO

IDENTIFICAÇÃO DA ÁREA	ÁREA	OBSERVAÇÕES
LAVA PINCEIS	15,5m²	01 un. DO BARRACÃO EM MADEIRA
CENTRAL DE ARGAMASSA	26m²	02 un. DO BARRACÃO EM MADEIRA
CENTRAL DE AÇO E ARMADUROS	53,80m²	01 un. DO BARRACÃO EM MADEIRA
CENTRAL DE CARPINTARIA	35,73m²	01 un. DO BARRACÃO EM MADEIRA
LAVA RODAS	133,35m²	01 un. DE ÁREA

* TODOS OS DIMENSIONAMENTOS SÃO ESTIMADOS, POSSÍVEIS A ALTERAÇÕES CONFORME NECESSIDADE DA OBRA;
* AS ÁREAS QUE EXIGEM BARRACÕES SÃO CONSTRUÍDOS EM ESTRUTURAS DE MADEIRA PINUS, CONFORME CADERNO TÉCNICO.



PLANTA GUIA - FASEAMENTO SEM ESCALA

- FASE CONSTRUTIVA 1
- FASE CONSTRUTIVA 2
- FASE CONSTRUTIVA 3
- ÁREA DE MANUTENÇÃO VEGETAL

PROJETO	PROJETO	PROJETO	PROJETO
DATA	DATA	DATA	DATA

RÔGGA

PROJETOS COLETIVOS E TÁBUAS DE ALTORELEVO

FEVI

PROJETOS COLETIVOS E TÁBUAS DE ALTORELEVO

PROJETO	PROJETO	PROJETO	PROJETO
DATA	DATA	DATA	DATA
PROJETO	PROJETO	PROJETO	PROJETO
DATA	DATA	DATA	DATA
PROJETO	PROJETO	PROJETO	PROJETO
DATA	DATA	DATA	DATA
PROJETO	PROJETO	PROJETO	PROJETO
DATA	DATA	DATA	DATA

PROJETO: BAVIERA URBAN CLUB
INDICADA: PROJETO LEGAL DE CANTEIRO DE OBRAS
INDICADA: LAYOUT DE CANTEIRO - FASE 03
INDICADA: CAN 004

10.6 SOLUÇÃO DO ESGOTAMENTO SANITÁRIO DO PESSOAL DE OBRA DO EMPREENDIMENTO.

Durante a obra, os efluentes sanitários gerados pelos funcionários no uso dos banheiros e refeitórios, ainda que não haja preparo de alimentos e lavagens de utensílios, devem ter o destino e tratamento corretos.

Conforme Viabilidade Técnica – VT nº165/2022, emitida pela Companhia Águas de Joinville e apresentada em anexo a este estudo, o local do empreendimento já é atendido pela rede coletora de esgoto municipal. Portanto os efluentes dos sanitários provenientes do canteiro de obras serão ligados na rede coletora de esgoto municipal.

11 AVALIAÇÃO DOS IMPACTOS

Os métodos de avaliação de impactos são estruturados para coletar, analisar, comparar e organizar informações e dados sobre os impactos gerados por algum empreendimento. Assim, pode-se analisar e corroborar os efeitos de uma ação, e avaliar os seus impactos nos receptores natural e socioeconômico. Entretanto, a caracterização dos impactos é muitas vezes subjetiva e, às vezes, empírica, envolvendo a atribuição de pesos relativos para cada impacto, no âmbito do empreendimento.

Os impactos podem ser classificados de acordo com várias características, das quais podemos destacar:

- Quanto à espécie, os impactos podem ser negativos, quando representam danos ao meio, ou positivos, quando representam melhoria da qualidade ambiental ou socioeconômica;
- Quanto ao fator, se afeta o meio físico, biológico ou socioeconômico de determinada área;
- Quanto à fase, em qual momento ocorrerá o impacto: implantação (obra) ou ocupação (funcionamento do empreendimento);
- Quanto à incidência, os impactos podem ser classificados como direto (primário), que consiste na alteração de determinado aspecto ambiental por ação direta do empreendimento, ou indireto (secundário), decorrente do anterior;
- Quanto à magnitude, de acordo com a importância, grandeza ou gravidade do impacto;
- Quanto à intensidade, representando a força, energia ou violência com que a ação atinge o meio;
- Quanto à reversibilidade, que determina se o ambiente afetado pode, ou não, voltar a ser como era antes do impacto;
- Quanto à temporalidade, que expressa o espaço de tempo durante o qual ocorre o impacto;
- Quanto à mitigabilidade, representando a possibilidade de diminuição ou amenização dos efeitos negativos do impacto (redução da intensidade, magnitude, temporalidade ou outras características negativas do impacto). Os impactos positivos, por sua vez, podem ser classificados de acordo com a sua potencialidade, podendo ser não potencializável, ou de baixa, média ou alta potencialidade.

O método para a avaliação dos impactos para a instalação e ocupação do edifício residencial contou, inicialmente, com a elaboração de Redes de Interação dos Impactos, onde foram definidos os impactos diretos e indiretos de cada ação do empreendimento, em cada fase.

As medidas mitigadoras seguiram a classificação sugerida pelo Decreto nº 46.563 de 2022, no qual é regulamentado o processo de aprovação do Estudo Prévio de Impacto de Vizinhança – EIV no Município de Joinville. Foram observados os seguintes critérios:

- Positivo ou Negativo;
- Direto ou Indireto;
- Imediato, médio ou longo prazo;
- Temporário ou permanente;
- Na fase de observação se na operação ou na construção;
- Respectivas medidas mitigatórias.

Com os impactos identificados nas Redes de Interação, foi esquematizada uma Tabela de Avaliação, onde foram listados e detalhados os impactos causados por cada ação do empreendimento, voltados principalmente para o meio socioeconômico, bem como as devidas medidas mitigadoras.

11.1 REDES DE INTERAÇÃO E TABELA DE AVALIAÇÃO DOS IMPACTOS

As Redes de Interação estabelecem relações do tipo causas – condições – efeitos, que permitem uma melhor identificação dos impactos diretos e indiretos, e de suas interações, por meio de gráficos ou diagramas. Desta maneira, ajudam a promover uma abordagem integrada na análise dos impactos.

A seguir, na Tabela de Avaliação dos Impactos, estão listadas as ações do empreendimento, os impactos e as medidas mitigadoras dos impactos negativos.

Fase	Meio	Ações do empreendimento	Tipo do Impacto	Medida Mitigadora/ Compensatória	Tempo do Impacto	Prazo de Permanência	Direto ou Indireto	Responsabilidade da Implantação
Operação/funcionamento		Adensamento Populacional	Positivo	Não se aplica	Longo Prazo	Permanente	Direto	
	Socioeconômico	Uso e ocupação do solo	Nulo	Índices dentro da Lei de Uso e Ocupação do Solo	Longo Prazo	Permanente	Direto	Empreendedor
		Acréscimo na demanda escolar	Negativo	Construção de um CEI, produção de sondagem (SPT), Topografia, Projetos Executivos (memorial e orçamento) e todos os documentos necessários para as licenças e aprovações nos órgãos licenciadores partindo do Estudo Preliminar de Arquitetura produzido pela equipe técnica desta secretaria, em terreno indicado pela SED.	Longo Prazo	Permanente	Direto	Empreendedor/ Órgão Público responsável
		Valorização Imobiliária	Positivo	Não se aplica	Longo Prazo	Permanente	Direto	
		Acréscimo na demanda de atendimentos de saúde	Negativo	Doação de equipamentos de ginástica para a futura Vila da Saúde na UBFS Itaum	Longo Prazo	Permanente	Direto	Empreendedor/ Órgão Público responsável
		Geração de Ruído	Negativo	Implantação de controles no regimento interno do condomínio para geração de ruído	Longo Prazo	Permanente	Direto	Condomínio
	Socioeconômico	Influência na iluminação natural	Negativo	Medida dispensada, uma vez que não existirão zonas de estagnação total	Longo Prazo	Permanente	Direto	-
		Influência na ventilação	Negativo	Medida dispensada, uma vez que não existirão zonas de estagnação total	Longo Prazo	Permanente	Direto	-
		Uso de água e geração de esgoto	Negativo	Medida dispensada, uma vez que concessionária pública atesta a capacidade de absorver a demanda gerada.	Longo Prazo	Permanente	Direto	Construtora / Condomínio

	Socioeconômico	Uso de energia elétrica	Negativo	Parceria com CELESC para reforço de rede e abastecimento direto na rede de média tensão com Subestação própria	Longo Prazo	Permanente	Direto	Construtora / Condomínio
		Geração de Resíduos	Negativo	Acomodação adequada dos resíduos e manutenção periódica das lixeiras;	Longo Prazo	Permanente	Direto	Condomínio
			Negativo	Compartimentação dos abrigos, com acesso direto à via;	Longo Prazo	Permanente	Direto	Empreendedor
			Negativo	Recipientes para coleta seletiva de acordo com as instruções da Política Nacional de Resíduos Sólidos.	Longo Prazo	Permanente	Direto	Empreendedor
Implantação/ Operação	Socioeconômico	Movimentação de veículos de médio/ grande porte	Negativo	Manutenção adequada das vias do entorno que sofrerem danos devido à instalação do empreendimento.	Curto Prazo	Temporário	Direto	Empreendedor
			Negativo	Não exceder o limite de peso suportado pela via;	Curto Prazo	Temporário	Direto	Empreendedor
Operação	Socioeconômico	Utilização de Iluminação Pública	Positivo	Acréscimo na arrecadação municipal de COSIP para implantação e manutenção dos sistemas públicos de iluminação.	Longo Prazo	Permanente	Direto	Condomínio
		Impermeabilização do Imóvel	Negativo	Instalação de tanque de retenção pluvial para atenuação da vazão de escoamento superficial	Longo Prazo	Permanente	Direto	Empreendedor
		Impactos na Morfologia e Paisagem Urbana	Nulo	Não se aplica	Não se aplica	Não se aplica	Não se aplica	

		Utilização de vagas de veículos públicas no logradouro	Nulo	Destinação de 5% de vagas para visitantes e implantação de vagas de carga e descarga para caminhões	Longo Prazo	Permanente	Direto	Empreendedor
		Aumento da utilização do transporte público	Negativo	Demanda será absorvida peças linhas já existentes na AI	Longo Prazo	Permanente	Direto	
		Geração de tráfego	Negativo	Manutenção adequada das vias do entorno que sofrerem danos devido à instalação do empreendimento.	Longo Prazo	Permanente	Direto	Empreendedor
		Patrimônio natural e cultural	Nulo	Nenhum bem tombado na AI do empreendimento	Longo Prazo	Permanente	Direto	

12 CONSIDERAÇÕES FINAIS

Os estudos urbanísticos e as suas avaliações de impacto são fundamentais instrumentos de melhoria no planejamento da dinâmica socioeconômica dos municípios brasileiros. Neste Estudo de Impacto de Vizinhança, avalizaram-se temáticas que envolveram iluminação natural, dinâmica de ventilação, estudos de tráfego, análise de drenagem, utilização de equipamentos públicos, impactos no meio físico e demais temas socioeconômicos que integram o cotidiano da população do município de Joinville/SC.

Dentre os principais impactos caracterizados, grande parte possui mitigação aplicável, sendo estes propostos no presente Estudo de Impacto de Vizinhança. Aqueles não mitigáveis aplicam-se aos casos de iluminação e ventilação. Entretanto, cabe destacar que se tratam de impactos temporários e que ocorrerão de maneira distribuída ao longo do ano e não permanentemente.

Sobre o ponto de vista dos impactos positivos, identifica-se um considerável incremento na arrecadação de impostos municipais como ISS, COSIP e IPTU, em função do número de apartamentos, além da valorização imobiliária dos imóveis da região da área de influência, em função do aquecimento do mercado imobiliário.

Sendo assim, através deste estudo técnico, entende-se que o empreendimento é viável de implantação sobre o ponto de vista físico e socioeconômico, desde que implantados os sistemas de mitigação de impactos apresentados.

13 EQUIPE TÉCNICA

13.1 RESPONSÁVEIS TÉCNICOS

Osni Fontan Júnior

*Engenheiro Ambiental
Especialista em Perícia, Auditoria e Gestão Ambiental
Mestre em Engenharia de Processos
CREA/SC 65.547-0
Cadastro Técnico Federal: 297879
CPF: 006.044.679-07*

Eduardo Diego Orsi

*Engenheiro Civil
CREA/SC 145007-8
CPF: 086.050.759-96*

13.2 EQUIPE DE APOIO

Fabiane Oliveira Gomez

*Bióloga
Especialista em Auditoria e Licenciamento Ambiental
CRBio 110169/03-D*

Rafael Cristiano Wolter

*Engenheiro Ambiental
Especialista em Planejamento Gestão Ambiental
CREA/SC 65.257-6*

Robison Negri

*Engenheiro Civil
Especialista em Saneamento Ambiental – Água, Esgoto e Resíduos Sólidos
Mestre em Ciência e Engenharia de Materiais
CREA/SC 65. 464-5*

Wesley Cavichioli Menegat

Bacharel em Engenharia Civil

14 REFERÊNCIAS

- ABEP. **ABEP - Associação Brasileira de Estudos Populacionais - Home.**
- ABNT. **NBR 9284 - Equipamento Urbano** Rio de Janeiro, 1986.
- ABNT. **NBR 10151 - Acústica - Medição e Avaliação de Níveis de Pressão Sonora em Áreas Habitadas - Aplicação de uso Geral.** Rio de Janeiro ABNT, , 2019.
- ALEXANDRE VENSON GROSE. Avifauna em três unidades de conservação urbanas no município de Joinville, Santa Catarina, Brasil. 2013.
- ALMEIDA, Á. F. DE A. Monitoramento de fauna e de seus habitats em áreas florestadas. **SÉRIE TÉCNICA IPEF**, v. 12, n. 31, p. 85–92, 1998.
- AMBIENTAL. **Serviços de coleta de resíduos sólidos em Joinville-SC.**
- BALNEÁRIO PIÇARRAS. **Lei Complementar 116 2016 de Balneário Piçarras SC.** Balneário Piçarras: [s.n.].
- BARBOSA A. **Estudo Preliminares sobre o campo termico de Joinville - SC.** [s.l: s.n.].
- BARSANO, P. R.; BARBOSA, R. P.; IBRAHIN, F. D. **Legislação Ambiental.** 1ª Edição ed. São Paulo: Saraiva, 2014.
- BRASIL. Lei 6.766/79. . 1979.
- BRASIL. Constituição da Republica Federativa do Brasil de 1988. . 1988.
- BRASIL. **Lei 9.433/97.**
- BRASIL. Lei 9.605/98. . 1998.
- BRASIL. Lei 9.985/00. . 2000.
- BRASIL. Lei 10.257/01. . 2001 a.
- BRASIL. **Lei 10.257, de 10 de Julho de 2001,** 2001b.
- BRASIL. **Resolução CONAMA 307,** 2002.
- BRASIL. Lei 11.428/2006. . 2006.
- BRASIL. Lei Complementar 140/2011. . 2011.
- BRASIL. Lei 12.587/2012. . 2012.
- BRASIL. **Resolução CONAMA nº 469/2015,** 2015.
- BRITO SILVEIRA, R. et al. **ESTUDO DE CARACTERIZAÇÃO DA DIREÇÃO PREDOMINANTE DOS VENTOS NO LITORAL DE SANTA CATARINA.** Manaus (AM): [s.n.].
- CAMPANILI, M.; SCHAFFER, W. B. Mata Atlântica. p. 96, 2010.
- CAMPOS, V. B. G. Metodologia Para Cálculo da Capacidade de Rodovias de Duas Faixas e Rodovias de Múltiplas Faixas. p. 38, 2007.
- CELESC. **Dados de consumo.**
- COMDEMA. **RESOLUÇÃO COMDEMA Nº 03.** . 2018.
- CONAMA. Res001/86. . 1986.

- CONAMA. Resolução Conama nº 01/90. . 1990, p. 15520.
- CONAMA. Resolução Conama nº 237/1997. . 1997, p. 9.
- CONAMA. RESOLUÇÃO No 307, DE 5 DE JULHO DE 2002. . 2002.
- CONAMA. Resolução Conama nº 430/11. . 2011, p. 9.
- CONAMA. Resolução CONAMA Nº 491/2018. . 2018.
- CONSELHO NACIONAL DO MEIO AMBIENTE - CONAMA. **Resolução CONAMA 348/2004**, 2004.
- CONSEMA. Resolução Consema nº 98/17. . 2017 a.
- CONSEMA. Resolução Consema nº 99/17. . 2017 b.
- COSTA, H. C.; BÉRNILS, R. S. Répteis brasileiros: lista de espécies 2015. **Herpetologia Brasileira**, 2015.
- CRISTINA SEVGNANI, G.; GROSE, A. V.; DORNELLES, S. D. S. Avifauna no fragmento florestal do Jardim Botânico da Universidade da Região de Joinville e seu entorno. **Revista Univille**, p. 14:25-32, 2009.
- DE SOUZA CARDOSO, C.; PIRES BITENCOURT, D.; MENDONÇA, E. M. **COMPORTAMENTO DO VENTO NO SETOR LESTE DE SANTA CATARINA SOB INFLUÊNCIA DE CICLONES EXTRATROPICAIS** *Revista Brasileira de Meteorologia*. [s.l: s.n.].
- DEÁK, C. **À busca das categorias da produção do espaço Cap.5: "Localização e espaço: valor de uso e valor"**;
- DEMARCHI, S. H. Análise De Capacidade E Nível De Serviço De Rodovias De Pista Simples. **Universidade Estadual de Maringá**, p. 13, [s.d.].
- DEMARCHI, S. H.; SETTI, J. R. A. Análise de Capacidade e Nível de Serviço de Segmentos Básicos de Rodovias utilizando o HCM 2000. 2002.
- DNIT. **Manual de estudos de tráfego** *Manual de Estudos de Tráfego*, 2006.
- IBAMA. **Instrução Normativa IBAMA Nº 125, DE 18 DE OUTUBRO DE 2006**.
- IBGE. **Pesquisa Nacional de Amostragem por Domicílios - PNAD**.
- IBGE. **IBGE | Brasil em Síntese | Santa Catarina | Joinville | Pesquisa | Índice de Desenvolvimento Humano | IDH**.
- INSTITUTO BRASILEIRO DE GEOGRAFIA E ESTATÍSTICA. **Censo 2010**.
- IPPUJ. **Joinville Cidade em Cados 2010/2011**. Joinville: [s.n.].
- JOINVILLE. Lei Complementar 470/2017. . 2017 a.
- JOINVILLE, P. DE. LEI COMPLEMENTAR Nº 478. . 2017 b.
- JOINVILLE, P. M. D. E. et al. Plano de manejo da área de proteção ambiental serra dona francisca. 2012.
- Lei Complementar 523 2019 de Joinville SC.**

LEONELLI, G. C. V. A Construção da Lei Federal de Parcelamento do Solo Urbano 6.766: debates e propostas do início do sec. xx a 1979. p. 294, 2010.

MACHADO, A. A. **Poluição Sonora Como Crime Ambiental.**

MARIA NOVAIS DE OLIVEIRA JOSÉ MÁRIO GOMES RIBEIRO VIRGÍNIA GRACE BARROS MARIELE SIMM YARA RÚBIA DE MELLO KAETHLIN KATIANE ZEH, T. **Bacias Hidrográficas da Região de Joinville - Gestão e Dados.** [s.l: s.n.].

MIGUEZ, MARCELO GOMES; VERÓL, ALINE PIRES; REZENDE, O. M. **Drenagem Urbana – Do Projeto Tradicional à Sustentabilidade.** Rio de Janeiro: Elsevier, 2016.

MILARÉ, É. Política Nacional de Mobilidade Urbana. **Migalhas**, 2015.

MINISTÉRIO DO MEIO AMBIENTE. **Mata Atlântica.**

MINISTÉRIO DO MEIO AMBIENTE. **Conceitos de Educação Ambiental.**

MTE. **Informações para o Sistema Público de Emprego e Renda - Dados por Município.**

NAGHETTINI, MAURO; PINTO, É. J. DE A. **Hidrologia Estatística.** Belo Horizonte: CPRM - Serviço Geológico do Brasil, 2007.

PARDINI, R. et al. Levantamento rápido de mamíferos terrestres de médio e grande porte. **Métodos de estudos em biologia da conservação e manejo da vida silvestre**, 2004.

PENHA/SC. Lei Complementar nº002/2007. . 2007.

PREFEITURA DE JOINVILLE. Plano municipal de Gerenciamento Costeiro. v. 53, n. 9, p. 1689–1699, 2007.

RODRIGUES, M. T. Conservação dos répteis brasileiros: os desafios para um país megadiverso. **MEGADIVERSIDADE**, v. 1, n. 1, 2005.

SÁNCHEZ, L. E. **Avaliação de impacto ambiental.** [s.l: s.n.].

SANTA CATARINA. Lei 14.675/2009. . 2009.

SARLET, I. W.; MACHADO, P. A. L.; FENSTERSEIFER, T. **Constituição e legislação ambiental comentada.** 1ª Edição ed. São Paulo: [s.n.].

SEGALLA, M. V et al. Brazilian Amphibians: List of Species. **Sociedade Brasileira de Herpetologia**, v. 5, n. 2, 2016.

SEPUD. SECRETARIA DE PLANEJAMENTO URBANO E DESENVOLVIMENTO SUSTENTÁVEL. **Joinville Cidade em Dados 2018.** Joinville: [s.n.].

SEPUD. JOINVILLE BAIRRO A BAIRRO. 2017.

SEPUD. **Joinville Cidade em Dados.** Joinville: [s.n.].

SEPUD. O CADERNO “JOINVILLE CIDADE EM DADOS” É UMA OBRA INTELECTUAL COLETIVA NA FORMA DO INCISO XIII DO ART. 7º DA LEI Nº 9.610 DE 19 DE FEVEREIRO DE 1998 E SUA VIOLAÇÃO ACARRETERÁ NAS SANÇÕES PREVISTAS NO TÍTULO III DESTA MESMA LEI. A REPRODUÇÃO TOTAL OU PARCIAL DESTA OBRA É PERMITIDA SOB AS SEGUINTESS CONDIÇÕES. Joinville: [s.n.].

SEVEGNANI, LÚCIA; SCHROEDER, E. **Biodiversidade catarinense: características, potencialidades, ameaças.** [s.l: s.n.].

SEVEGNANI, G. C.; GROSE, A. V.; DORNELLES, S. D. S. Avifauna na Bacia Hidrográfica do Rio Cachoeira, Joinville, Santa Catarina. **Acta Biologica Catarinense**, v. 4, n. 3, p. 106–125, 2017.

SINDUSCON. **Núcleo de imobiliárias da Acij e Sinduscon apostam no aquecimento do mercado em Joinville | NSC Total.**

SIRHESC - SISTEMA DE INFORMAÇÕES SOBRE RECURSOS HÍDRICOS DO ESTADO DE SANTA CATARINA. **Regiões Hidrográficas de Santa Catarina.**

SOCIOAMBIENTAL, D. **ÁREA URBANA CONSOLIDADA DE JOINVILLE VOLUME II.** [s.l: s.n.].

SOUZA, V. M. B. DE. A Influência da Ocupação do Solo no Comportamento da Ventilação Natural e na Eficiência Energética em Edificações. Estudo de Caso em Goiânia – Clima Tropical de Altitude. p. 260, 2006.

VILLELA, S. M.; MATTOS, A. **Hidrologia Apliada.** São Paulo/SP: [s.n.].

WIKIAVES. **Painel de Joinville/SC | Wiki Aves - A Enciclopédia das Aves do Brasil.**

WILKEN, P. S. **Engenharia de Drenagem Superficial.** São Paulo/SP: CETESB, 1978.

ZAPIMOVEIS. **Condomínio à venda.** Disponível em <
<https://www.zapimoveis.com.br/imovel/venda-terreno-lote-condominio-itaum-joinville-sc-494m2-id-2465921121/> > Acesso em 29/11/2022.

ZAPIMOVEIS. **Condomínio à venda.** Disponível em <
<https://www.zapimoveis.com.br/imovel/venda-terreno-lote-condominio-itaum-joinville-sc-390m2-id-2552192932/> > Acesso em 29/11/2022.

ZAPIMOVEIS. **Condomínio à venda.** Disponível em <
<https://www.zapimoveis.com.br/imovel/venda-terreno-lote-condominio-itaum-joinville-sc-1100m2-id-2433220714/> > Acesso em 29/11/2022.

ZAPIMOVEIS. **Condomínio à venda.** Disponível em <
<https://www.zapimoveis.com.br/imovel/venda-terreno-lote-condominio-itaum-joinville-sc-560m2-id-2580798422/> > Acesso em 29/11/2022.

ZAPIMOVEIS. **Condomínio** à **venda.** Disponível em <
<https://www.zapimoveis.com.br/imovel/venda-terreno-lote-condominio-itaum-joinville-sc-450m2-id-2594485255/> > Acesso em 29/11/2022.

ZAPIMOVEIS. **Apartamento** à **venda.** Disponível em <
<https://www.zapimoveis.com.br/imovel/venda-apartamento-3-quartos-itaum-joinville-sc-69m2-id-2581186281/>> Acesso em 29/11/2022.

ZAPIMOVEIS. **Apartamento** à **venda.** Disponível em <
<https://www.zapimoveis.com.br/imovel/venda-apartamento-3-quartos-com-churrasqueira-itaum-joinville-sc-68m2-id-2542196713/>> Acesso em 29/11/2022.

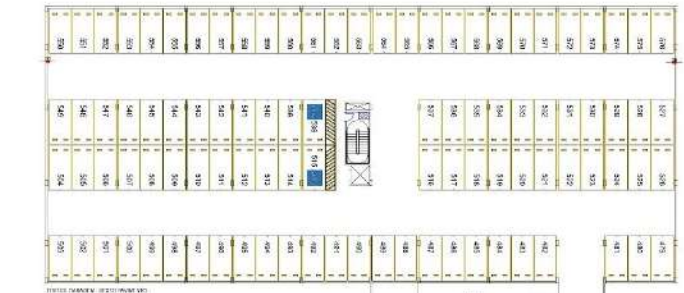
ZAPIMOVEIS. **Apartamento** à **venda.** Disponível em <
<https://www.zapimoveis.com.br/imovel/venda-apartamento-2-quartos-com-churrasqueira-itaum-joinville-sc-51m2-id-90791874/>> Acesso em 29/11/2022.

ZAPIMOVEIS. **Apartamento** à **venda.** Disponível em <
<https://www.zapimoveis.com.br/imovel/venda-apartamento-2-quartos-com-churrasqueira-itaum-joinville-sc-47m2-id-2594993282/>> Acesso em 29/11/2022.

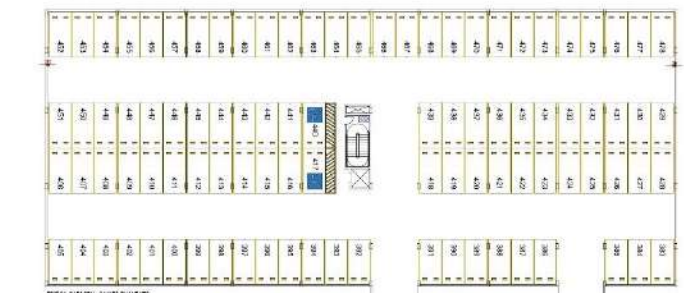
ZAPIMOVEIS. **Apartamento** à **venda.** Disponível em <
<https://www.zapimoveis.com.br/imovel/venda-apartamento-2-quartos-com-churrasqueira-itaum-joinville-sc-51m2-id-2229405516/>> Acesso em 29/11/2022.

ANEXOS

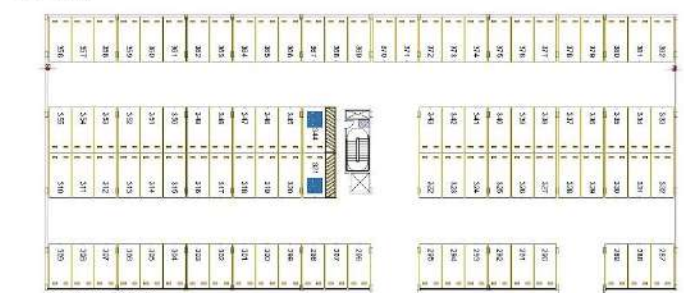
ANEXO I – IMPLANTAÇÃO DO EMPREEDIMENTO



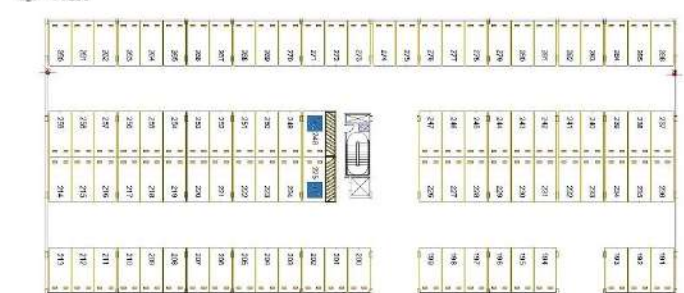
7 EDG - 6º PAV.
1: 250



6 EDG - 5º PAV.
1: 250



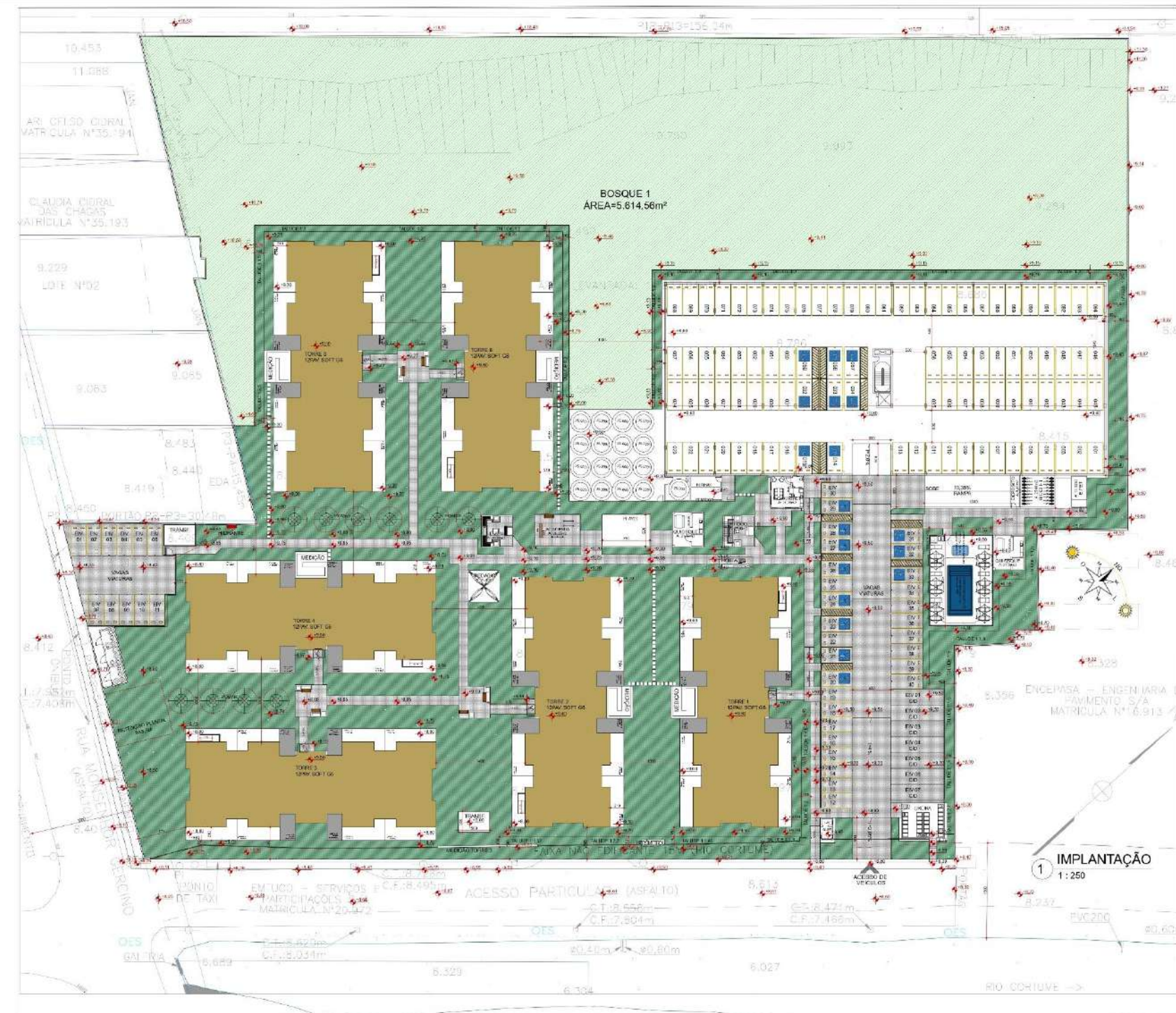
5 EDG - 4º PAV.
1: 250



4 EDG - 3º PAV.
1: 250



3 EDG - 2º PAV.
1: 250



1 IMPLANTAÇÃO
1: 250



2 EDG - TERREO
1: 250

COBERTURA		
6º PAV	CIRCULAÇÃO DE VEÍCULOS E ESTACIONAMENTO COBERTO	300
5º PAV	CIRCULAÇÃO DE VEÍCULOS E ESTACIONAMENTO COBERTO	300
TIPO 3	CIRCULAÇÃO DE VEÍCULOS E ESTACIONAMENTO COBERTO	300
TIPO 2	CIRCULAÇÃO DE VEÍCULOS E ESTACIONAMENTO COBERTO	300
TIPO 1	CIRCULAÇÃO DE VEÍCULOS E ESTACIONAMENTO COBERTO	300
2º PAV	CIRCULAÇÃO DE VEÍCULOS E ESTACIONAMENTO COBERTO	300
TERREO	CIRCULAÇÃO DE VEÍCULOS E ESTACIONAMENTO COBERTO	300

PERFIL NATURAL DO TERRENO

7 EDG - CORTE ESQUEMÁTICO
1: 250

SOFT BAVIERA 07 127 66 + EDG
QUADRO RESUMIDO DE IMPLANTACIONES: LINHA 015 | Edifício Soft Baviera

ITEM	DESCRIÇÃO	UNIDADE	QUANTIDADE	VALOR UNITÁRIO (R\$)	VALOR TOTAL (R\$)
1	ÁREA DE PAVIMENTAÇÃO	m²	10.000	100,00	1.000,00
2	ESTACIONAMENTOS	unidade	50	200,00	10.000,00
3	PLANTAS DE ARBORIZAÇÃO	unidade	100	100,00	10.000,00
4	PLANTAS DE JARDIM	unidade	200	50,00	10.000,00
5	PLANTAS DE BORDO	unidade	300	30,00	9.000,00
6	PLANTAS DE CANTO	unidade	100	100,00	10.000,00
7	PLANTAS DE ALINHAMENTO	unidade	200	50,00	10.000,00
8	PLANTAS DE ÁREA DE BRANDEJÃO	unidade	100	100,00	10.000,00
9	PLANTAS DE ÁREA DE MANEIO	unidade	100	100,00	10.000,00
10	PLANTAS DE ÁREA DE SERVIÇO	unidade	100	100,00	10.000,00
11	PLANTAS DE ÁREA DE CIRCULAÇÃO	unidade	100	100,00	10.000,00
12	PLANTAS DE ÁREA DE ESTACIONAMENTO	unidade	100	100,00	10.000,00
13	PLANTAS DE ÁREA DE SERVIÇO DE MANEIO	unidade	100	100,00	10.000,00
14	PLANTAS DE ÁREA DE SERVIÇO DE CIRCULAÇÃO	unidade	100	100,00	10.000,00
15	PLANTAS DE ÁREA DE SERVIÇO DE ESTACIONAMENTO	unidade	100	100,00	10.000,00
16	PLANTAS DE ÁREA DE SERVIÇO DE MANEIO	unidade	100	100,00	10.000,00
17	PLANTAS DE ÁREA DE SERVIÇO DE CIRCULAÇÃO	unidade	100	100,00	10.000,00
18	PLANTAS DE ÁREA DE SERVIÇO DE ESTACIONAMENTO	unidade	100	100,00	10.000,00
19	PLANTAS DE ÁREA DE SERVIÇO DE MANEIO	unidade	100	100,00	10.000,00
20	PLANTAS DE ÁREA DE SERVIÇO DE CIRCULAÇÃO	unidade	100	100,00	10.000,00
21	PLANTAS DE ÁREA DE SERVIÇO DE ESTACIONAMENTO	unidade	100	100,00	10.000,00
22	PLANTAS DE ÁREA DE SERVIÇO DE MANEIO	unidade	100	100,00	10.000,00
23	PLANTAS DE ÁREA DE SERVIÇO DE CIRCULAÇÃO	unidade	100	100,00	10.000,00
24	PLANTAS DE ÁREA DE SERVIÇO DE ESTACIONAMENTO	unidade	100	100,00	10.000,00
25	PLANTAS DE ÁREA DE SERVIÇO DE MANEIO	unidade	100	100,00	10.000,00
26	PLANTAS DE ÁREA DE SERVIÇO DE CIRCULAÇÃO	unidade	100	100,00	10.000,00
27	PLANTAS DE ÁREA DE SERVIÇO DE ESTACIONAMENTO	unidade	100	100,00	10.000,00
28	PLANTAS DE ÁREA DE SERVIÇO DE MANEIO	unidade	100	100,00	10.000,00
29	PLANTAS DE ÁREA DE SERVIÇO DE CIRCULAÇÃO	unidade	100	100,00	10.000,00
30	PLANTAS DE ÁREA DE SERVIÇO DE ESTACIONAMENTO	unidade	100	100,00	10.000,00
31	PLANTAS DE ÁREA DE SERVIÇO DE MANEIO	unidade	100	100,00	10.000,00
32	PLANTAS DE ÁREA DE SERVIÇO DE CIRCULAÇÃO	unidade	100	100,00	10.000,00
33	PLANTAS DE ÁREA DE SERVIÇO DE ESTACIONAMENTO	unidade	100	100,00	10.000,00
34	PLANTAS DE ÁREA DE SERVIÇO DE MANEIO	unidade	100	100,00	10.000,00
35	PLANTAS DE ÁREA DE SERVIÇO DE CIRCULAÇÃO	unidade	100	100,00	10.000,00
36	PLANTAS DE ÁREA DE SERVIÇO DE ESTACIONAMENTO	unidade	100	100,00	10.000,00
37	PLANTAS DE ÁREA DE SERVIÇO DE MANEIO	unidade	100	100,00	10.000,00
38	PLANTAS DE ÁREA DE SERVIÇO DE CIRCULAÇÃO	unidade	100	100,00	10.000,00
39	PLANTAS DE ÁREA DE SERVIÇO DE ESTACIONAMENTO	unidade	100	100,00	10.000,00
40	PLANTAS DE ÁREA DE SERVIÇO DE MANEIO	unidade	100	100,00	10.000,00
41	PLANTAS DE ÁREA DE SERVIÇO DE CIRCULAÇÃO	unidade	100	100,00	10.000,00
42	PLANTAS DE ÁREA DE SERVIÇO DE ESTACIONAMENTO	unidade	100	100,00	10.000,00
43	PLANTAS DE ÁREA DE SERVIÇO DE MANEIO	unidade	100	100,00	10.000,00
44	PLANTAS DE ÁREA DE SERVIÇO DE CIRCULAÇÃO	unidade	100	100,00	10.000,00
45	PLANTAS DE ÁREA DE SERVIÇO DE ESTACIONAMENTO	unidade	100	100,00	10.000,00
46	PLANTAS DE ÁREA DE SERVIÇO DE MANEIO	unidade	100	100,00	10.000,00
47	PLANTAS DE ÁREA DE SERVIÇO DE CIRCULAÇÃO	unidade	100	100,00	10.000,00
48	PLANTAS DE ÁREA DE SERVIÇO DE ESTACIONAMENTO	unidade	100	100,00	10.000,00
49	PLANTAS DE ÁREA DE SERVIÇO DE MANEIO	unidade	100	100,00	10.000,00
50	PLANTAS DE ÁREA DE SERVIÇO DE CIRCULAÇÃO	unidade	100	100,00	10.000,00

TOPOGRAFIA
ARQUITETURA

RÔGGA
LABORATÓRIO DE ARQUITETURA

axad's
LABORATÓRIO DE ARQUITETURA

SOFT BAVIERA - URBAN CLUB
RUA MONSENHOR GERVILLE, JOVILHE - SC
PROJETO DE ARQUITETURA - ANTE PROJETO
IMPLANTAÇÃO EDG - PLANTAS E CORTE ESQUEMÁTICO

PROJETO: SOFT 08
INDICADA: ARQ 001

ANEXO II – OFÍCIO SECRETARIA DE EDUCAÇÃO - SED



Prefeitura de Joinville

OFÍCIO SEI N° 0016382322/2023 - SED.UIN

Joinville, 29 de março de 2023.

Processo: Condomínio Residencial Vertical Rua Monsenhor Gercino, 1.687

Protocolo: 33098/2022

Endereço do empreendimento: Rua Monsenhor Gercino, nº 1.687, Itaum

Interessado: Rôgga S.A Construtora e Incorporadora

Ambient Engenharia e Consultoria

A Unidade de Infraestrutura vem por meio deste responder aos questionamentos recebidos pelo Ofício 0016382177.

Na região em questão, a Secretaria de Educação dispõe de uma unidade escolar para atendimentos das crianças e adolescentes de 06 a 14 anos, a Escola Municipal Monsenhor Sebastião Scarzello, que até a presente data atende cerca de 747 crianças (93% de sua capacidade de atendimento).

No que se refere a educação infantil, esta unidade informa que o dispõe de uma unidade para atendimento das crianças de 0 a 6 anos, sendo ela o Centro de Educação Infantil Zé Carioca que até a presente data realiza o atendimento de cerca de 246 crianças, ou seja, 74% da sua capacidade total.

Nas ocasiões de implantação de algum empreendimento cujo o impacto ressoará sobre alguma(s) unidade(s) escolar(es) existente(s), pode-se considerar tanto a produção de projetos de nível executivo de ampliação, como a produção de projetos de nível executivo de uma nova unidade no entorno. Todavia, há que se considerar que, à medida que o Município cresceu, houve a necessidade de ampliar o número de escolas, ocasionando uma diversidade de edificações educacionais sob os cuidados desta secretaria, o que demanda maior cuidado quanto às decisões de ampliação. Existem unidades que devido a idade, localização, legislação e outros fatores, não poderão ser ampliadas. E diante impossibilidade de ampliação das unidades existentes e inexistência de lotes para construção de novas unidades, consideraremos o lote mais próximo, mesmo que fora do raio de influência do empreendimento, pois nos permitirá redistribuir os alunos para a nova unidade, considerando um novo raio partindo deste novo lote.

Oportunamente, considerando o déficit de vagas previsto na região de abrangência do empreendimento, a Secretaria de Educação vem por meio deste solicitar, como contrapartida à construção do empreendimento, a produção de Sondagem (SPT), Topografia, Projetos Executivos (memorial e orçamento) e todos documentos necessários para as licenças e aprovações nos órgãos licenciadores partindo do Estudo Preliminar de Arquitetura produzido pela equipe técnica desta secretaria, em terreno indicado pela SED.

Acrescentamos a necessidade de iniciar os trabalhos com a sondagem, que todos os projetos estejam vinculados há um memorial descritivo e orçamento, e que todas as produções sejam orientadas e validadas pela equipe técnica desta secretaria, sendo entregues em arquivo editável (DWG, IFC, CR, SKP, RVT e outros) e PDF assinado com o devido documento de responsabilidade técnica.

Os trâmites de aprovação ficam a cargo da SED, mas o empreendedor deve providenciar as eventuais adequações solicitadas até que os projetos sejam aprovados pelos órgão licenciadores. A apresentação do cronograma para cumprimento deste item deve ser feita à Secretaria de Educação em até 60 (sessenta) dias após a emissão do Alvará de Construção.

Atenciosamente,



Documento assinado eletronicamente por **Ricardo Soares, Coordenador (a)**, em 13/04/2023, às 08:46, conforme a Medida Provisória nº 2.200-2, de 24/08/2001, Decreto Federal nº8.539, de 08/10/2015 e o Decreto Municipal nº 21.863, de 30/01/2014.



Documento assinado eletronicamente por **Rafael Bendo Paulino, Servidor(a) Público(a)**, em 13/04/2023, às 08:46, conforme a Medida Provisória nº 2.200-2, de 24/08/2001, Decreto Federal nº8.539, de 08/10/2015 e o Decreto Municipal nº 21.863, de 30/01/2014.



Documento assinado eletronicamente por **Ademar Stringari Junior, Gerente**, em 17/04/2023, às 08:40, conforme a Medida Provisória nº 2.200-2, de 24/08/2001, Decreto Federal nº8.539, de 08/10/2015 e o Decreto Municipal nº 21.863, de 30/01/2014.



A autenticidade do documento pode ser conferida no site <https://portalsei.joinville.sc.gov.br/> informando o código verificador **0016382322** e o código CRC **77A5E1D1**.

Rua Itajaí, 390 - Bairro Centro - CEP 89201-090 - Joinville - SC - www.joinville.sc.gov.br

22.0.307545-1

0016382322v6

ANEXO III – OFÍCIO DA SECRETARIA DA SAÚDE - SES



Prefeitura de Joinville

MEMORANDO SEI N° 0016180069/2023 - SES.UOM

Joinville, 13 de março de 2023.

À SES.NAD

Assunto: Estudo de Impacto de Vizinhança - Rôgga- Rua Monsenhor Gercino, Itaum,
Joinville/SC

Prezados,

Em atenção ao e-mail Anexo SEI nº [0015920073](#), referente às medidas mitigadoras relacionadas ao empreendimento da *Construtora Rôgga*, a ser localizado na *Rua Monsenhor Gercino, Itaum*, vimos através deste encaminhar o parecer conforme segue:

Considerando o informado no Memorando SEI nº [0015782875](#) SES.DCE, referente à capacidade de absorção da unidade de saúde presente na área de abrangência da instalação do empreendimento na Rua Monsenhor Gercino, que restará comprometida;

Considerando que, a Unidade Básica de Saúde da Família Itaum é um equipamento de saúde, que possui modelo de atenção Estratégia Saúde da Família (ESF), caracterizado por ações de saúde, no âmbito individual e coletivo, seguindo os princípios da Política Nacional de Atenção Primária e que tem como função promover e proteger a saúde, a prevenção de agravos, o diagnóstico, o tratamento, a reabilitação, a redução de danos e a manutenção da saúde com o objetivo de desenvolver uma atenção integral que impacte na situação de saúde e autonomia das pessoas e nos determinantes e condicionantes de saúde das coletividades;

Considerando que a Secretaria da Saúde de Joinville, ao encontro da Política Nacional de Atenção Primária, está construindo um novo modelo de Unidades de Saúde, padronizado como Vilas da Saúde, as quais são áreas anexas às Unidades de Saúde com o intuito de promover a saúde, através do incentivo à prática de atividades físicas e de lazer, e que por consequência devem diminuir o agravo das doenças e reduzir o número de pacientes que procuram a rede de saúde;

Considerando que as Vilas da Saúde são formadas por espaços físicos adequados e equipados para este fim e que integrem diversas faixas etárias, como academia da melhor idade, pista de caminhada, espaço coberto para Práticas Integrativas Complementares em Saúde, playground, entre outros;

Considerando a existência de projetos executivos e Emenda Parlamentar destinada à construção da Vila da Saúde UBSF Itaum, a ser edificada no mesmo imóvel da referida UBSF;

14/03/2023 11:54

SE/PMJ - 0016180069 - Memorando

Vimos através deste oportunamente, solicitar como contrapartida à construção do empreendimento, a disponibilização de equipamentos de ginástica fixos e móveis, conforme relacionado na tabela abaixo, seguindo o especificado no Projeto Arquitetônico Executivo da Vila da Saúde UBSF Itaum elaborado pela equipe técnica do setor de obras desta secretaria, para fins da prática de atividades físicas e consequentemente diminuição do agravo das doenças e redução do número de pacientes.

Equipamentos móveis para Prática de Atividades Físicas	
Especificação	Quantidade
Colchonete de Academia em Espuma Alta Densidade Profissional, impermeável, tamanho: 90x45x4cm	60 unidades
Fitas de alongamento para pilates ou ioga, polipropileno, tamanho: 50 x 160 x 240mm	60 unidades
Faixas elásticas (thera band ou mini band) em diferentes níveis, látex, tamanho: 30x4,5cm	60 unidades
Bastões para exercício (madeira ou PVC), tamanho: 1,50m	60 unidades
Bolas plásticas de ginástica, tamanho 65cm	60 unidades
Bandagem elástica (kinesio tape)	60 unidades
Equipamentos fixos para Prática de Atividades Físicas	
Multiexercitador com seis funções, fabricado com tubos de aço carbono, pintura no processo eletrostático - fixação em base de concreto armado	01 unidade
Alongador com três alturas, fabricado com tubos de aço carbono, pintura no processo eletrostático - fixação em base de concreto armado	01 unidade
Simulador de caminhada triplo, fabricado com tubos de aço carbono, pintura no processo eletrostático - fixação em base de concreto armado	01 unidade
Pressão de pernas triplo, fabricado com tubos de aço carbono, pintura no processo eletrostático - fixação em base de concreto armado	01 unidade
Esqui triplo, fabricado com tubos de aço carbono, pintura no processo eletrostático - fixação em base de concreto armado	01 unidade
Simulador de cavalgada triplo, fabricado com tubos de aço carbono, pintura no processo eletrostático - fixação em base de concreto armado	01 unidade
Rotação diagonal dupla, fabricado com tubos de aço carbono, pintura no processo eletrostático- fixação em base de concreto armado	01 unidade
Simulador de remo individual, fabricado com tubos de aço carbono, pintura no processo eletrostático - fixação em base de concreto armado	02 unidades
Banco para abdominais, base em concreto com tubos de aço carbono, pintura no processo eletrostático	03 unidades

https://sei.joinville.sc.gov.br/sei/controlador.php?acao=procedimento_trabalhar&acao_origem=procedimento_controlar&acao_retorno=procedime... 2/3

14/03/2023 11:54

SEI/PMJ - 0016180069 - Memorando

Barras paralelas, fabricado com tubos de aço carbono, pintura no processo eletrostático- fixação em base de concreto armado	01 unidade
Barras assimétrica fixa (dupla) dois níveis. fabricado com tubos de aço carbono, pintura no processo eletrostático- fixação em base de concreto armado	01 unidade
Alongador espaldar fabricado com tubos de aço carbono, pintura no processo eletrostático- fixação em base de concreto armado	01 unidade

E ainda indicamos que, a execução da medida mitigadora colocada por esta Secretaria, deverá ser executada através de 02 fases, sendo:

- 1) Primeira entrega na emissão do alvará de construção do empreendimento: Equipamentos móveis para prática de atividades físicas a serem utilizados nas dependências da estrutura atual da UBSF;
- 2) Segunda entrega em cronograma compatível com a execução da obra da Vila da Saúde UBSF Itaum (a definir): Instalação dos equipamentos fixos de ginástica.

Sendo o que tínhamos para o momento, colocamo-nos à disposição para prestar esclarecimentos.

Atenciosamente,



Documento assinado eletronicamente por **Nathalia de Souza Zattar, Gerente**, em 14/03/2023, às 09:55, conforme a Medida Provisória nº 2.200-2, de 24/08/2001, Decreto Federal nº8.539, de 08/10/2015 e o Decreto Municipal nº 21.863, de 30/01/2014.



Documento assinado eletronicamente por **Bruna Daniela Dumont Ladeira Landmann, Gerente**, em 14/03/2023, às 11:42, conforme a Medida Provisória nº 2.200-2, de 24/08/2001, Decreto Federal nº8.539, de 08/10/2015 e o Decreto Municipal nº 21.863, de 30/01/2014.



A autenticidade do documento pode ser conferida no site <https://portalsei.joinville.sc.gov.br/> informando o código verificador **0016180069** e o código CRC **01CC98B1**.

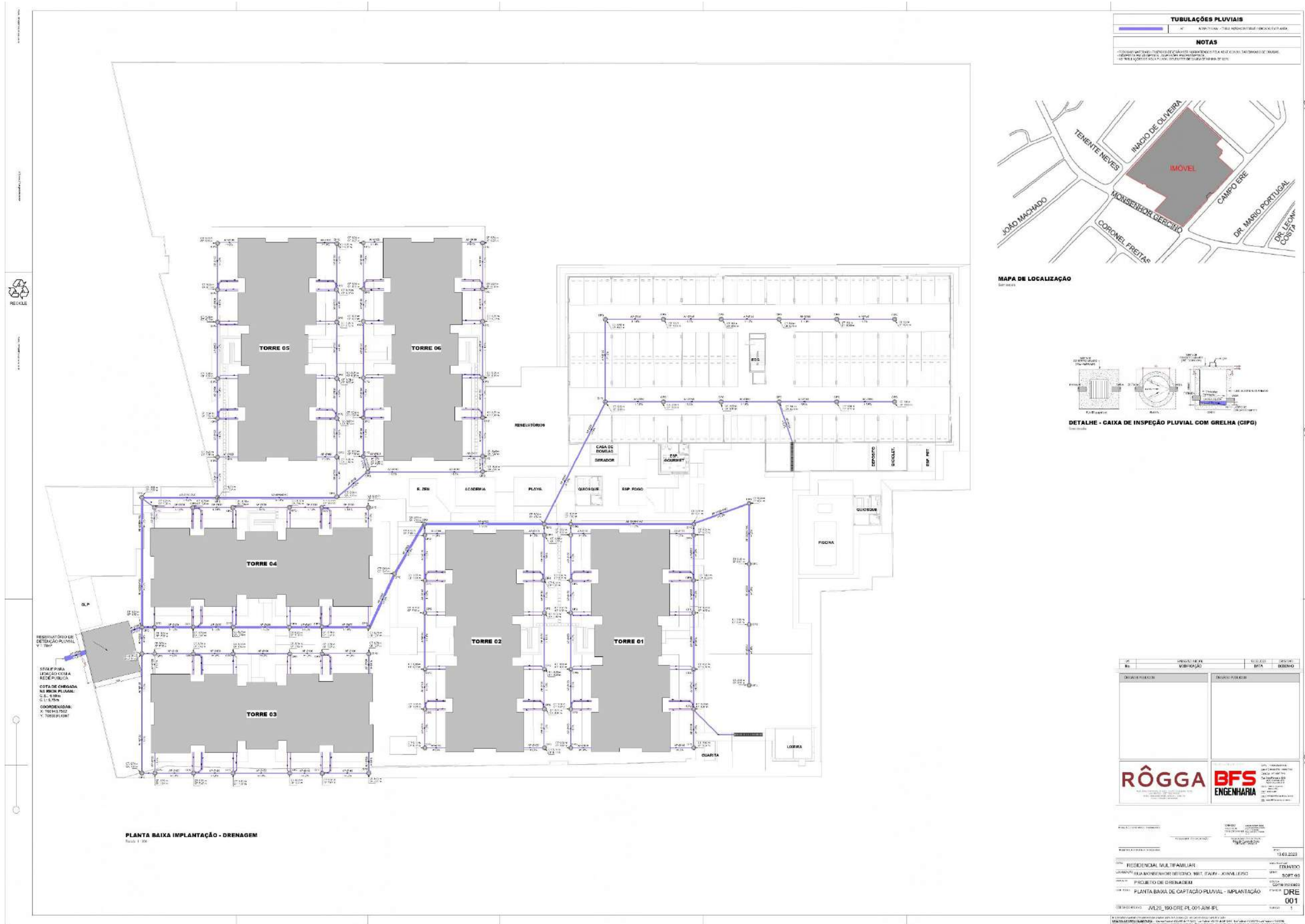
Rua Doutor João Colin, 2719 - Bairro Santo Antônio - CEP 89218-035 - Joinville - SC -
www.joinville.sc.gov.br

23.0.020714-6

0016180069v9

Criado por [u53427](#), versão 9 por [u53427](#) em 14/03/2023 09:55:20.

ANEXO IV – PROPOSTA DE DRENAGEM





Anotação de Responsabilidade Técnica - ART CREA-SC
 Lei nº 6.496, de 7 de dezembro de 1977
 Conselho Regional de Engenharia e Agronomia de Santa Catarina



ART OBRA OU SERVIÇO
25 2023 8696075-4
Substituição de ART 8415097-0
Individual

1. Responsável Técnico

EDUARDO FIGUEIREDO ESSIG
 Título Profissional: Engenheiro Civil

RNP: 2515064337
 Registro: 139683-8-SC

Empresa Contratada: BFS ENGENHARIA LTDA ME
 Registro: 121084-6-SC

2. Dados do Contrato

Contratante: ROGGA S.A. CONSTRUTORA E INCORPORADORA
 Endereço: RUA DONA FRANCISCA
 Complemento: AGORA MOB - SALA 311
 Cidade: JOINVILLE
 Valor: R\$ 2.000,00

Bairro: ZONA INDUSTRIAL NORT
 UF: SC

CPF/CNPJ: 08.486.781/0001-88
 Nº: 8300
 CEP: 89219-600

Contrato: Celebrado em: Vinculado à ART: Ação Institucional: Tipo de Contratante:

3. Dados Obra/Serviço

Proprietário: ROGGA S.A. CONSTRUTORA E INCORPORADORA
 Endereço: RUA MONSENHOR GERCINO
 Complemento:
 Cidade: JOINVILLE
 Data de Início: 13/03/2023
 Finalidade:

Bairro: ITAUM
 UF: SC

CPF/CNPJ: 08.486.781/0001-88
 Nº: 1687
 CEP: 89210-096

Previsão de Término: 13/03/2024
 Coordenadas Geográficas: Código:

4. Atividade Técnica

Projeto	Dimensão do Trabalho:	Metro(s) Quadrado(s)
Rede de Águas Pluviais	47.831,87	
Sistema de Aproveitamento de Água de Chuva	47.831,87	
Drenagem	47.831,87	
Rede de Água	47.831,87	
Rede Hidrossanitária	47.831,87	
Rede de Esgoto	47.831,87	
Instalações Hidrossanitárias de Canteiro de Obra	47.831,87	

5. Observações

Projeto hidrossanitário em BIM, de residencial multifamiliar a ser edificado pela Rogga, na Rua Monsenhor Gercino, nº1687, Bairro Itaum, em Joinville/SC

6. Declarações

Acessibilidade: Declaro que na(s) atividade(s) registrada(s) nesta ART foram atendidas as regras de acessibilidade previstas nas normas técnicas de acessibilidade da ABNT, na legislação específica e no Decreto Federal n. 5.296, de 2 de dezembro de 2004.

7. Entidade de Classe

NENHUMA

8. Informações

A ART é válida somente após o pagamento da taxa.
 Situação do pagamento da taxa da ART: ART ISENTA
 ART ISENTA DE TAXA CONFORME RESOLUÇÃO DO CONFEA N 1.067/2015 OU POR DECISÃO JUDICIAL.

A autenticidade deste documento pode ser verificada no site www.crea-sc.org.br/art/.

A guarda da via assinada da ART será de responsabilidade do profissional e do contratante com o objetivo de documentar o vínculo contratual.

Esta ART está sujeita a verificações conforme disposto na Súmula 473 do STF, na Lei 9.784/99 e na Resolução 1.025/09 do CONFEA.

9. Assinaturas

Declaro serem verdadeiras as informações acima.

JOINVILLE - SC, 13 de Março de 2023

Assinado de forma digital por EDUARDO FIGUEIREDO
 ESSIG.05709404942
 Data: 2023.03.13 13:05:48 -03'00'

EDUARDO FIGUEIREDO ESSIG
 057.094.049-42

Contratante: ROGGA S.A. CONSTRUTORA E INCORPORADORA
 08.486.781/0001-88

www.crea-sc.org.br
 Fone: (48) 3331-2000

Tafecom@crea-sc.org.br
 Fax: (48) 3331-2107

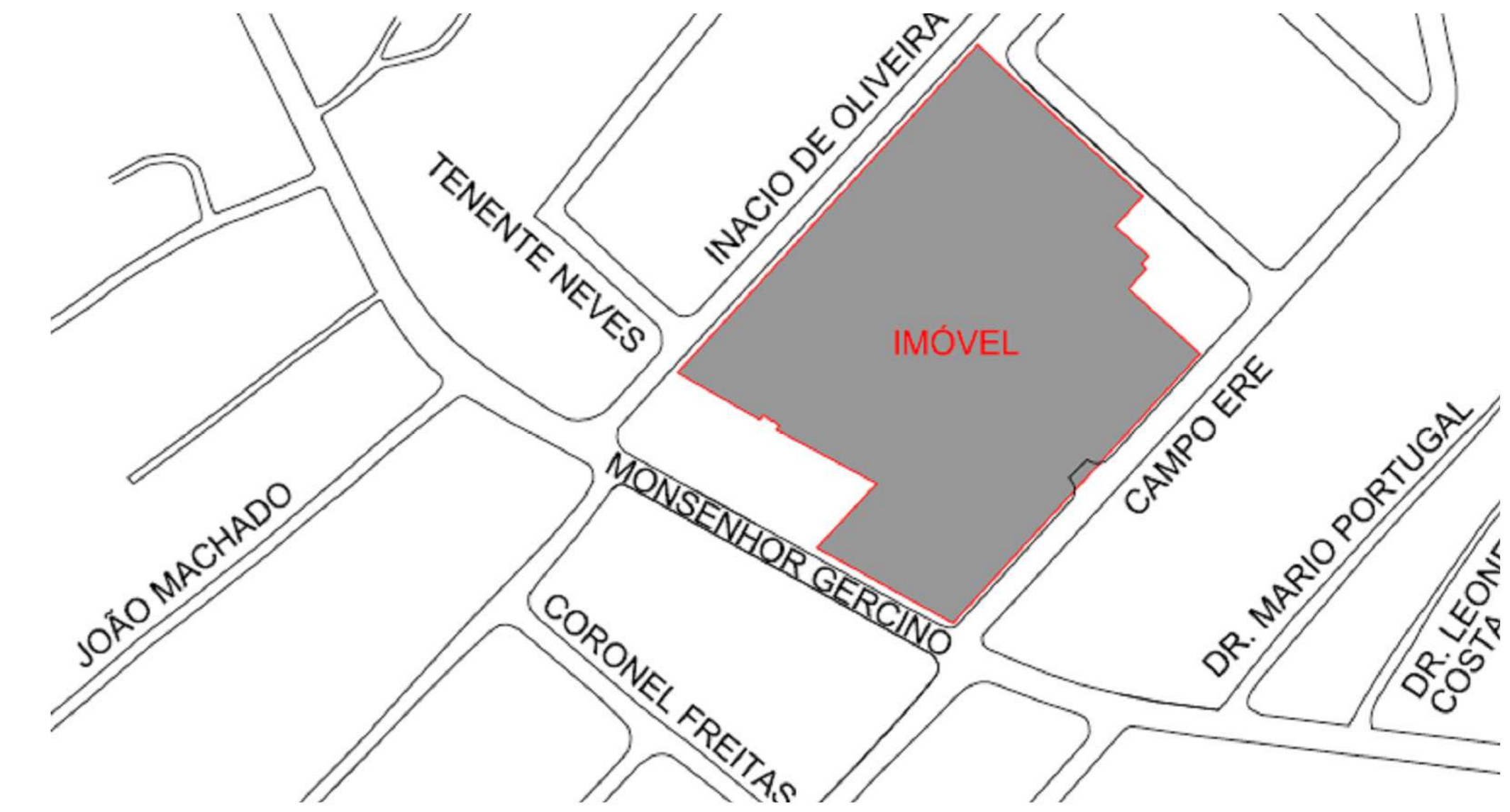


TUBULAÇÕES PLUVIAIS

AP - ÁGUA PLUVIAL - TUBULAÇÃO CONFORME INDICADO EM PLANTA

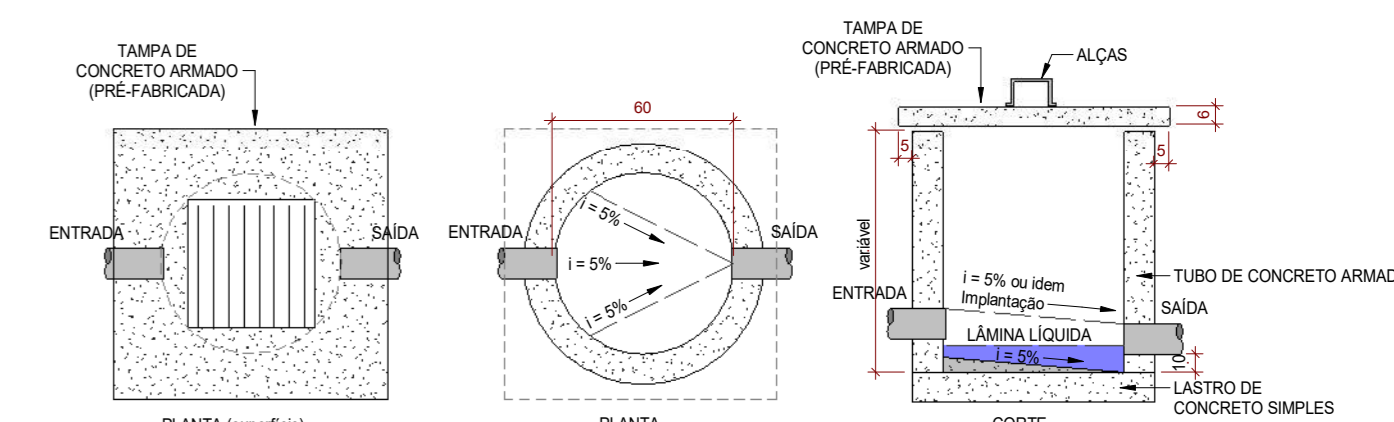
NOTAS

- TODOS OS MATERIAIS UTILIZADOS DEVERÃO SER NORMATIZADOS PELA ABNT. CONSULTAR EM CASO DE DÚVIDAS.
- DIÂMETROS EM MILÍMETROS - DIMENSÕES EM CENTÍMETROS.
- AS TUBULAÇÕES DE ÁGUA PLUVIAL DEVEM TER DECLIVIDADE MÍNIMA DE 0,5%.



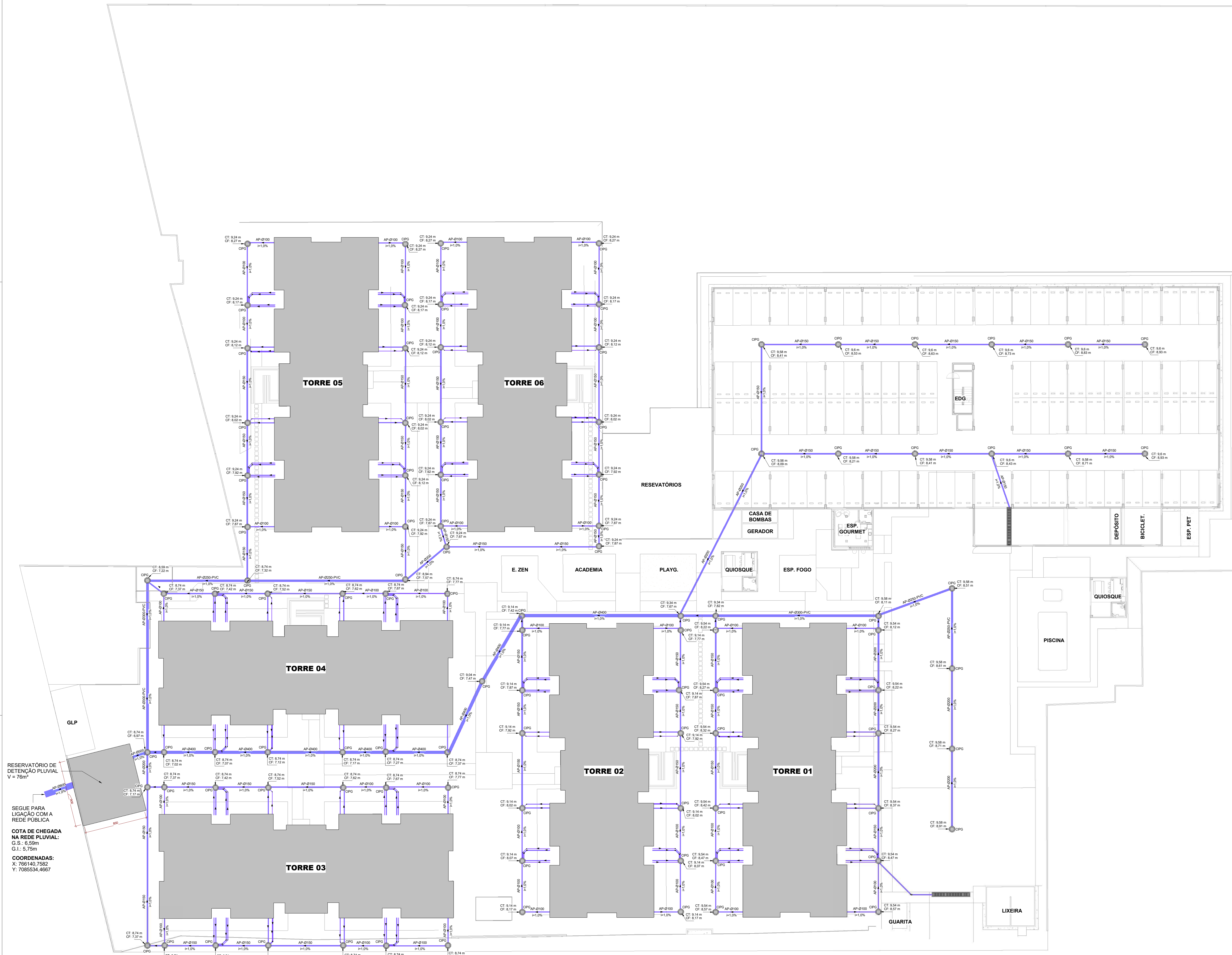
MAPA DE LOCALIZAÇÃO

Sem escala



DETALHE - CAIXA DE INSPEÇÃO PLUVIAL COM GRELHA (CIPG)

Sem escala



RESERVATÓRIO DE DETENÇÃO PLUVIAL V = 76m³

SEQUE PARA LIGAÇÃO COM A REDE PÚBLICA

COTA DE CHEGADA NA REDE PLUVIAL:
C.S.: 8,20m
G.L.: 5,75m

COORDENADAS:
X: 768140,7552
Y: 768634,4667

PLANTA BAIXA IMPLANTAÇÃO - DRENAGEM

Escala 1:200

V1	EMISSÃO INICIAL	13.03.2023	CRISTIAN
No.	MODIFICAÇÃO	DATA	DESENHO
ORGÃOS PÚBLICOS		ORGÃOS PÚBLICOS	
<p>RÔGGA</p> <p>Rua Costa Freixo, 17 - 05053 - São Paulo - SP</p> <p>Projeto: Rua Monsenhor Gercino, 1687 - Itaum - Joinville/SC</p> <p>Projeto: Rua Monsenhor Gercino, 1687 - Itaum - Joinville/SC</p> <p>Projeto: Rua Monsenhor Gercino, 1687 - Itaum - Joinville/SC</p>		<p>BFS ENGENHARIA</p> <p>Rua Costa Freixo, 17 - 05053 - São Paulo - SP</p> <p>Projeto: Rua Monsenhor Gercino, 1687 - Itaum - Joinville/SC</p> <p>Projeto: Rua Monsenhor Gercino, 1687 - Itaum - Joinville/SC</p>	

Rôgga S.A. Consultoria e Incorporação	EDUARDO FERRAZ DE ALMEIDA PROFESSOR DE ENGENHARIA CIVIL CREA: 070704944	13.03.2023
Rôgga S.A. Consultoria e Incorporação	EDUARDO FERRAZ DE ALMEIDA PROFESSOR DE ENGENHARIA CIVIL CREA: 070704944	13.03.2023
OPERA: RESIDENCIAL MULTIFAMILIAR	RESPONSÁVEL: EDUARDO	SOFT 06
LOCALIZAÇÃO: RUA MONSENHOR GERCINO, 1687, ITAUM - JOINVILLE/SC	LAMA: CORTE	FRANCA: 001
PROJETO: PROJETO DE DRENAGEM	ETAPA: CORTE	FRANCA: 001
CONTEÚDO: PLANTA BAIXA DE CAPTAÇÃO PLUVIAL - IMPLANTAÇÃO	FRANCA: 001	FRANCA: 001
CODIGO DO ARQUIVO: JVL20_190-DRE-PL-001-AM-IPL	VERSÃO: 1	