

**OBSERVAÇÃO:**

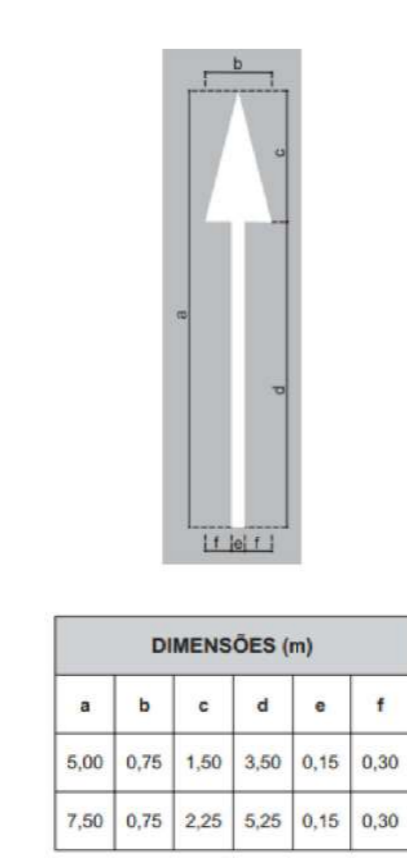
- Todas as placas representadas serão implantadas.
- As placas posicionadas lateralmente deve estar posicionadas com uma pequena deflexão horizontal entre 3° e 5° em relação a direção ortogonal ao trajeto dos veículos que se aproximam.
- Na vertical devem ser posicionados de maneira a formar um ângulo com a vertical entre 3° e 5° para melhorar a refletividade.
- Devem estar posicionadas a partir da sua borda 0,30 metros do bordo da via, e uma altura livre de 2,00 metros de sua borda inferior.
- As sinalizações devem ser constituídas por lentes prismáticas gravadas em resina sintética transparente e seladas por fina camada de resina, que lhe confere uma superfície lisa e plana, permitindo, assim, apresentar a mesma cor, quer durante o dia, quer à noite, quando observadas à luz dos faróis dos veículos.
- As placas devem possuir película refletiva, conforme legislação.

**Placas de Sinalização Rodoviárias**  
Escala 1:40

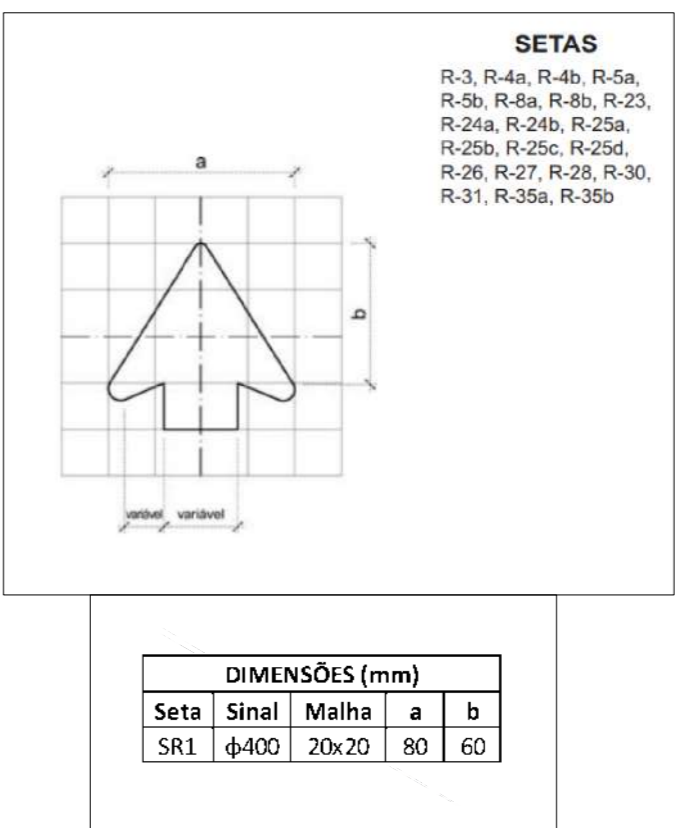
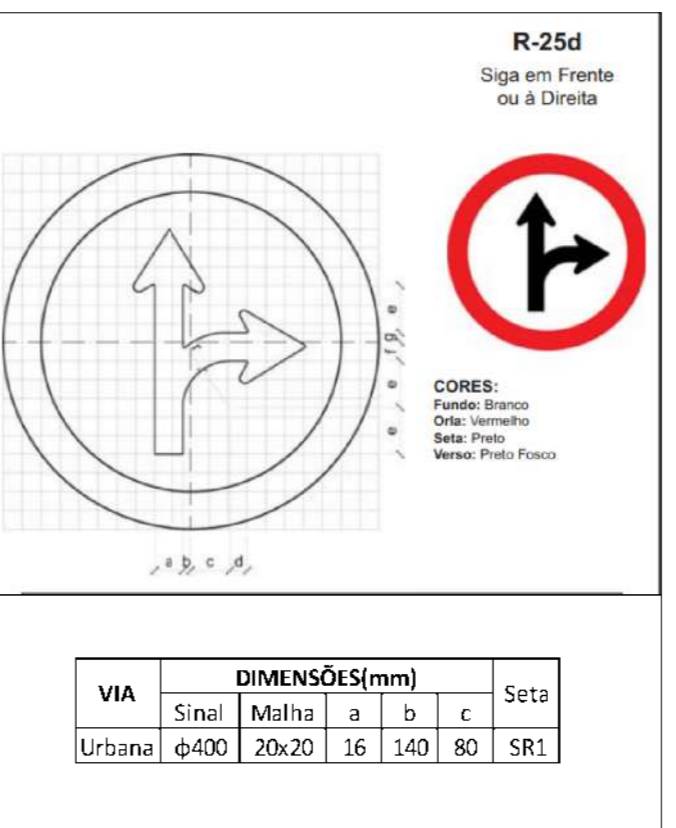
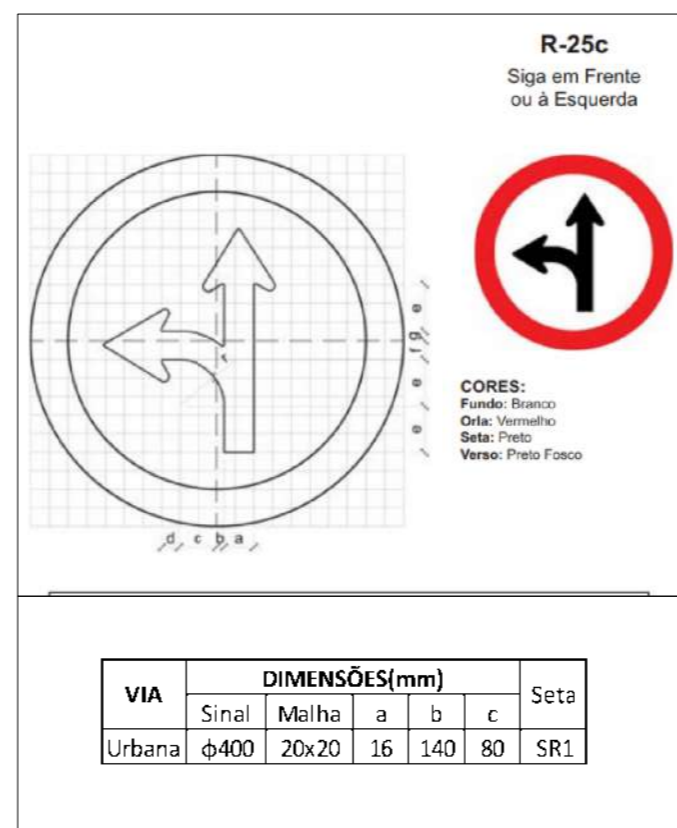
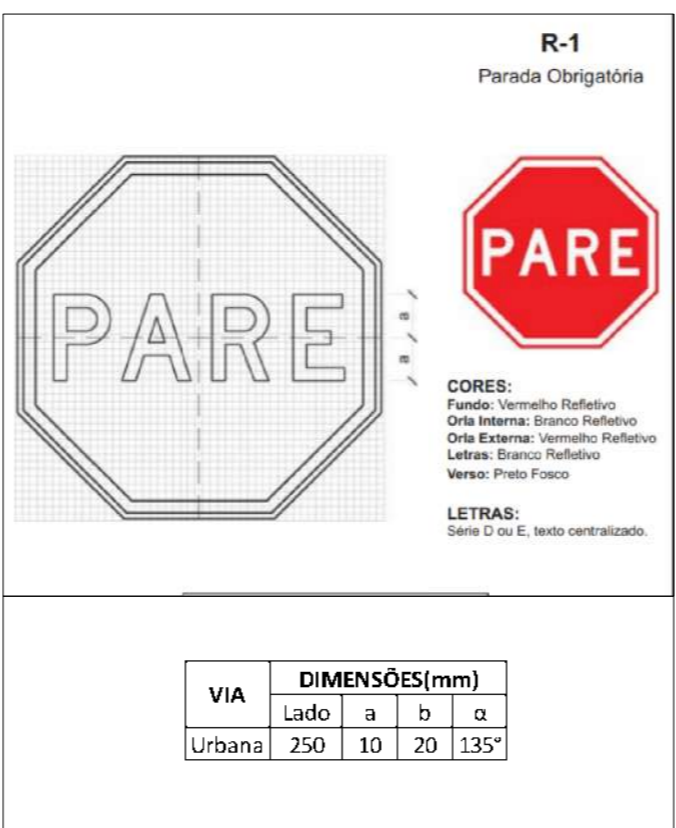
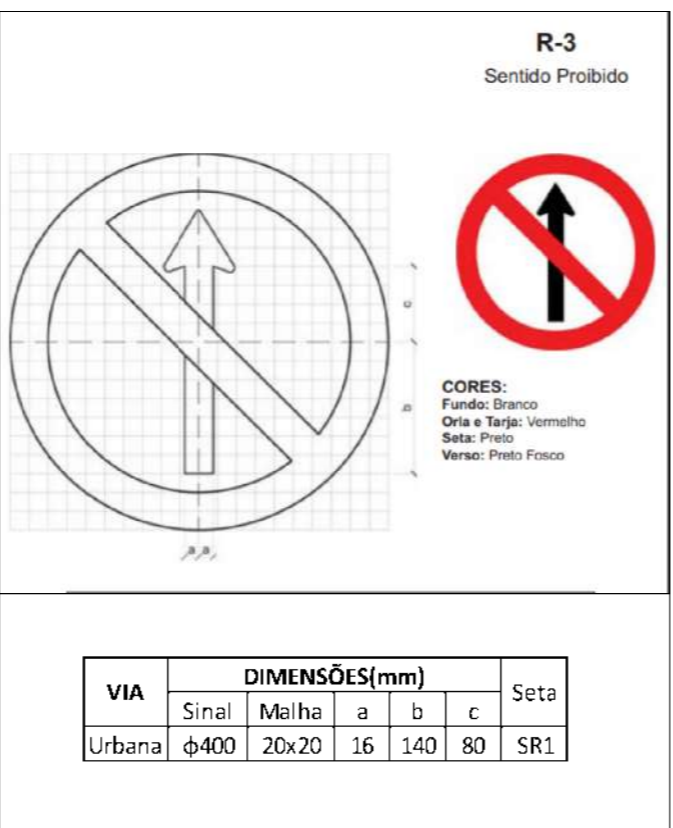
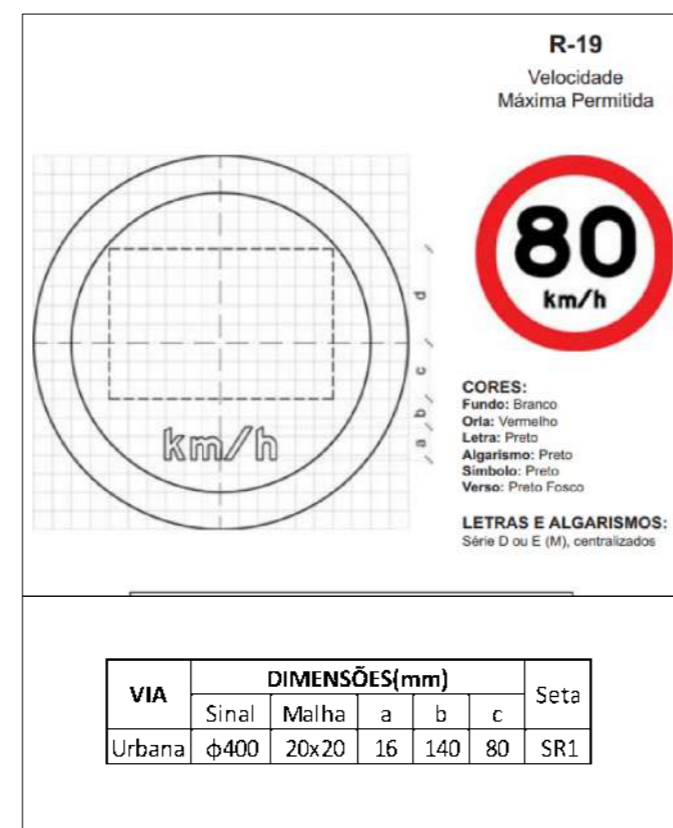
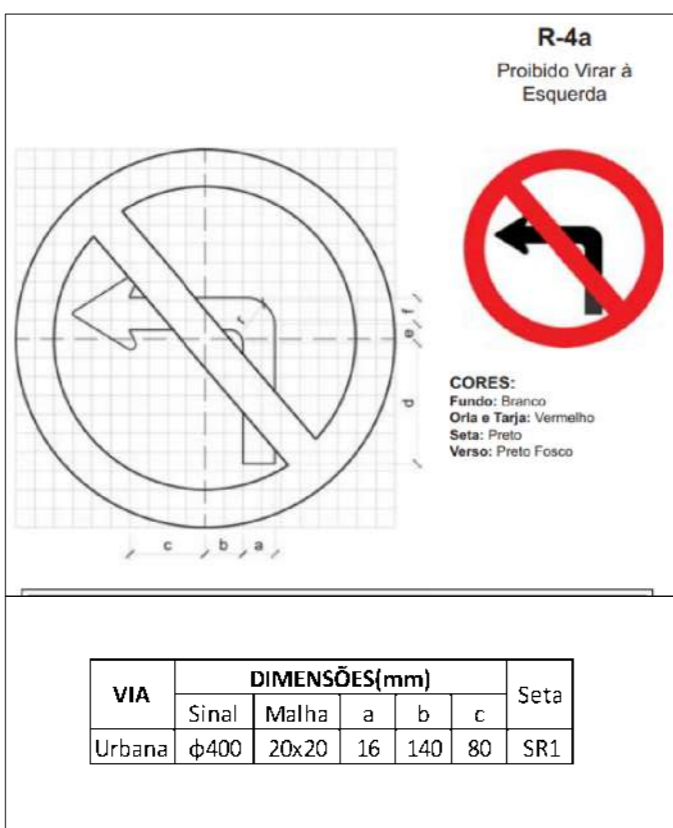
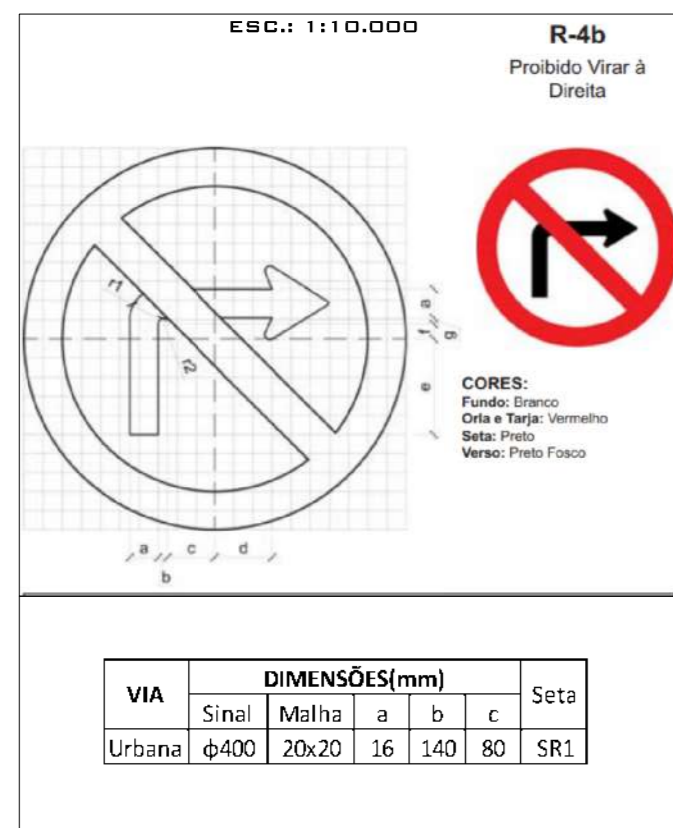
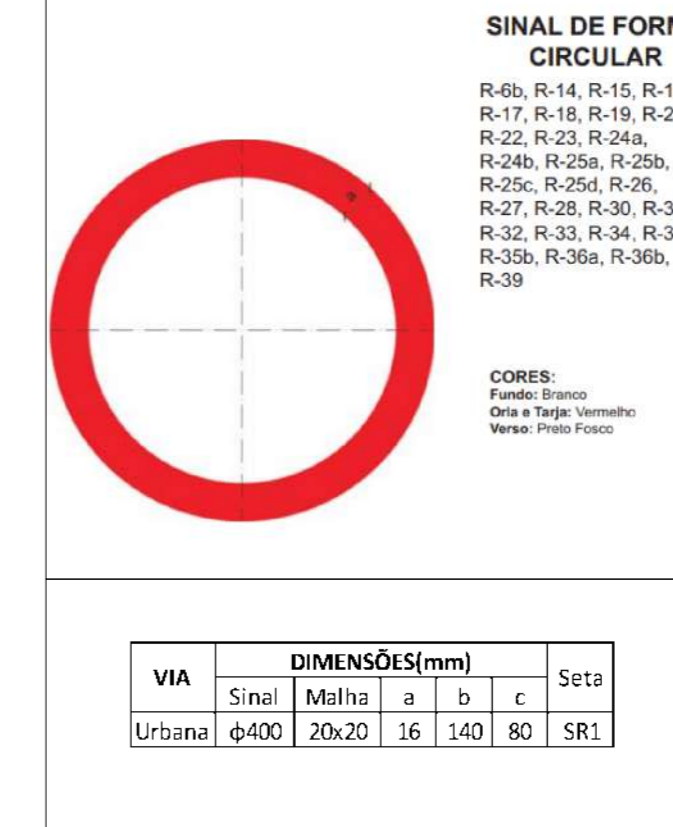
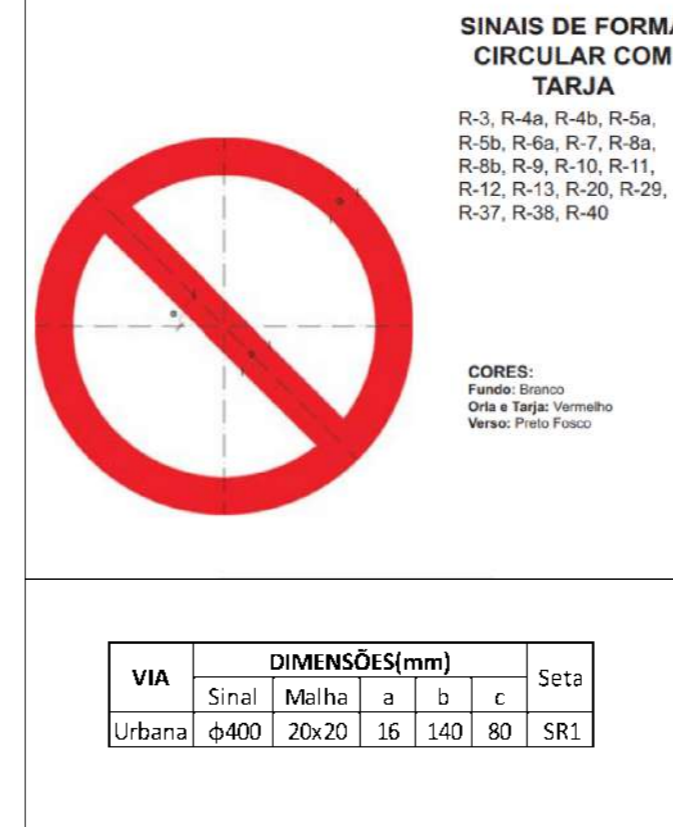
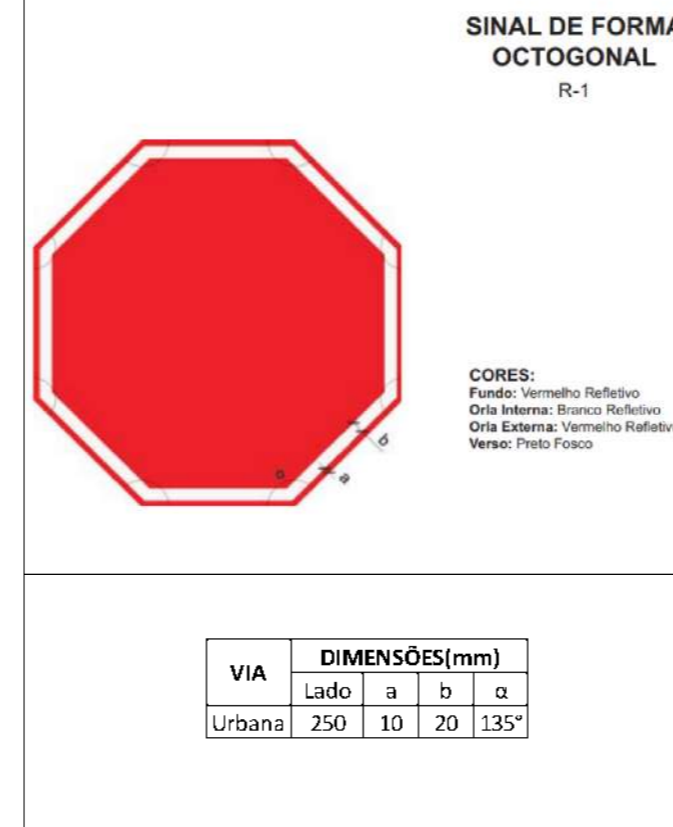
**Sinal R-1 - Parada Obrigatória:**  
Deve ser empregado sempre que seja necessária a parada de um veículo, na via secundária ou preferencial.

**LBO - Linhas de borda de pista:**  
Delimitam para o usuário a parte da pista destinada ao tráfego, separando dos acostamentos, faixas de segurança ou do limite da superfície pavimentada. Podem vir acompanhadas por tachas monodirecionais com elementos retrorefletivos na cor branca.

**LRE - Linhas de retenção:**  
É a marca transversal contínua, na cor branca, aplicada sobre a faixa de rolamento com o objetivo de indicar ao condutor o local limite que deve parar o veículo. Idealmente deve vir acompanhada a R-1 (PARE) e pode ter a inscrição no pavimento com a legenda PARE.



DIMENSÕES (m)																
a	b	c	d	e	f	g	h	i	j	k	l	m	n	o	p	q
0,60	1,25	2,20	0,65	0,15	0,50	0,30	0,90	1,90	0,70	0,90	0,60	1,05	1,15	0,70	1,90	0,38
7,50	1,25	3,30	0,65	0,15	0,50	0,30	1,35	2,90	1,05	1,35	0,90	1,58	1,72	1,05	2,25	0,38



**CARIMBOS**

PROPRIETÁRIO: ENGENHEIRO CIVIL

FELIPE DIEGO INACIO  
C.P.F. 054.845.079-80  
REPRESENTANTE LEGAL

EMÍLIO ZACHARIAS SILVEIRA DE SOUZA  
CREA-SC: 054862-2

PROJETO: PROJETO SINALIZAÇÃO

DISCRIMINAÇÃO: PROJETO SINALIZAÇÃO VIARIA E DETALHES

EMPRESAMENTO: RESIDENCIAL JARDIM DI ÁREZZO

PROPRIETÁRIO: MRV MRL BAIA DA BABITONGA INCORPORACOES LTDA

CPF / CNPJ: 30.411.462/0001-62

ENDEREÇO: RUA AQUINO MANOEL QUINTINO

Nº S/N: 89.212-180

BARRIO: FLORESTA

CIDADE/UF: JOINVILLE / SC

INSCRIÇÃO IMOBILIAR: 13.10.32.28.0301-0000

REVISÃO: 03

DATA DA REVISÃO: 16/12/2021

ESCALA: INDICADA

FOLHA: 1/1

**ESTRUTURA**  
Engenharia e Construção LTDA  
Rua Itocós - 330 - 804 - América - Joinville/SC  
CNPJ: 06.963.000/00-00  
www.estruturaind.com.br  
Fone: (47) 9163.7607 - 9163.7601  
9303-6468