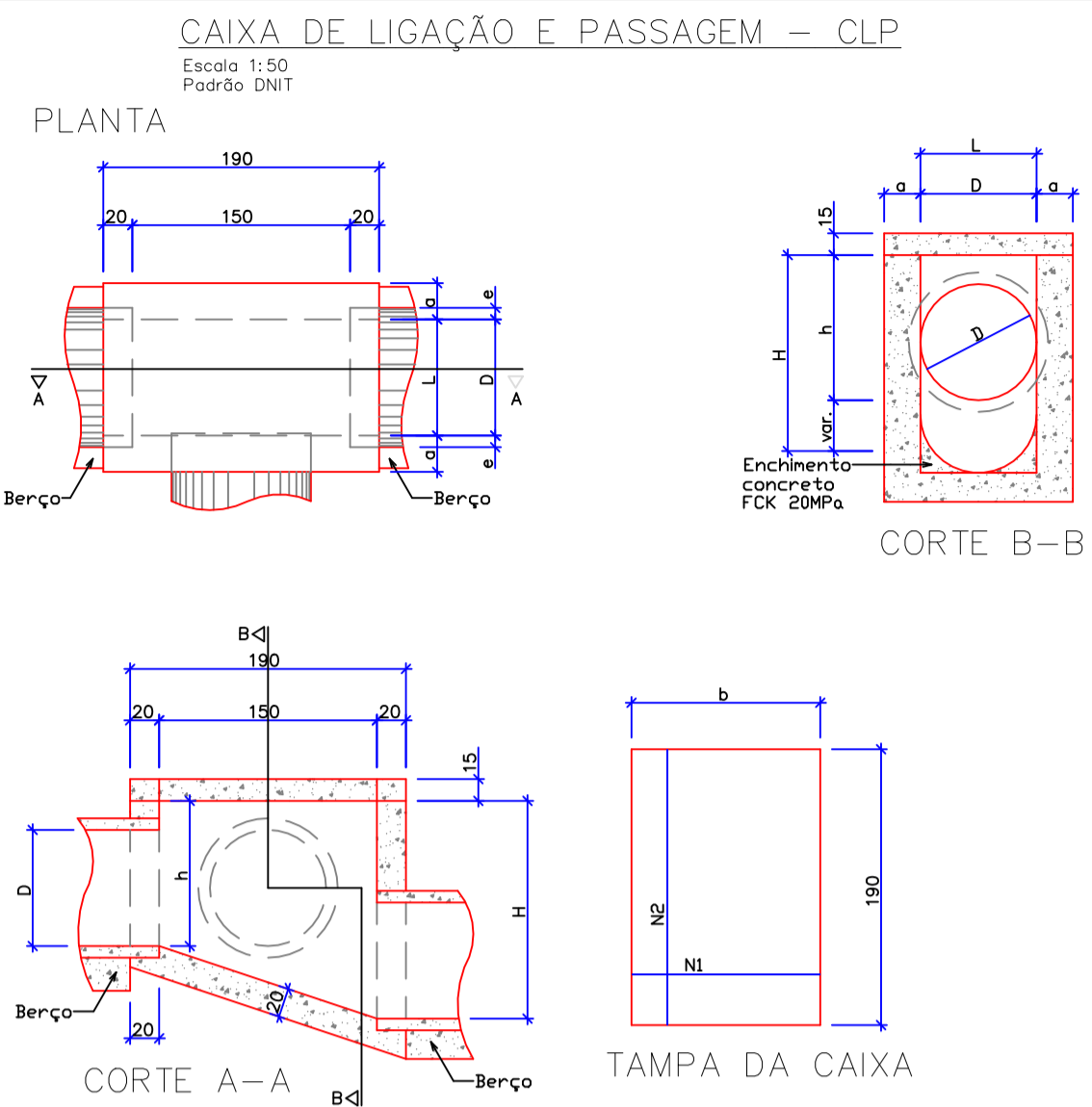


DETALHES DOS DISPOSITIVOS DE DRENAGEM
ESCALA: INDICADA



DIMENSÕES E QUANTIDADES APROXIMADAS PARA UMA UNIDADE

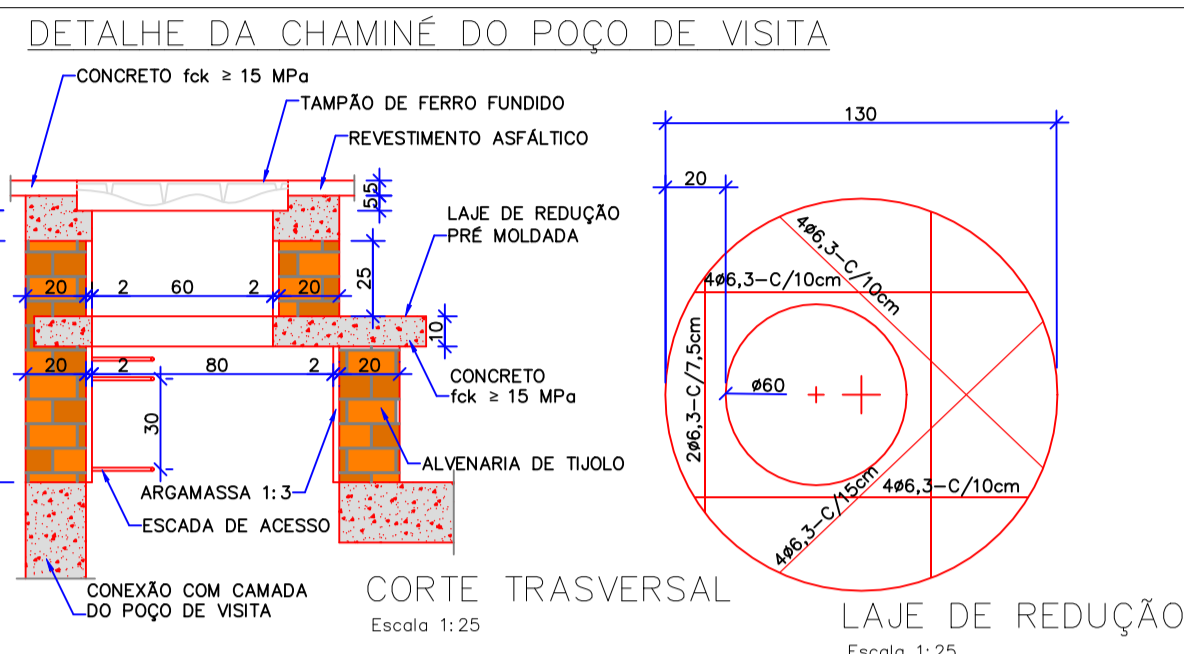
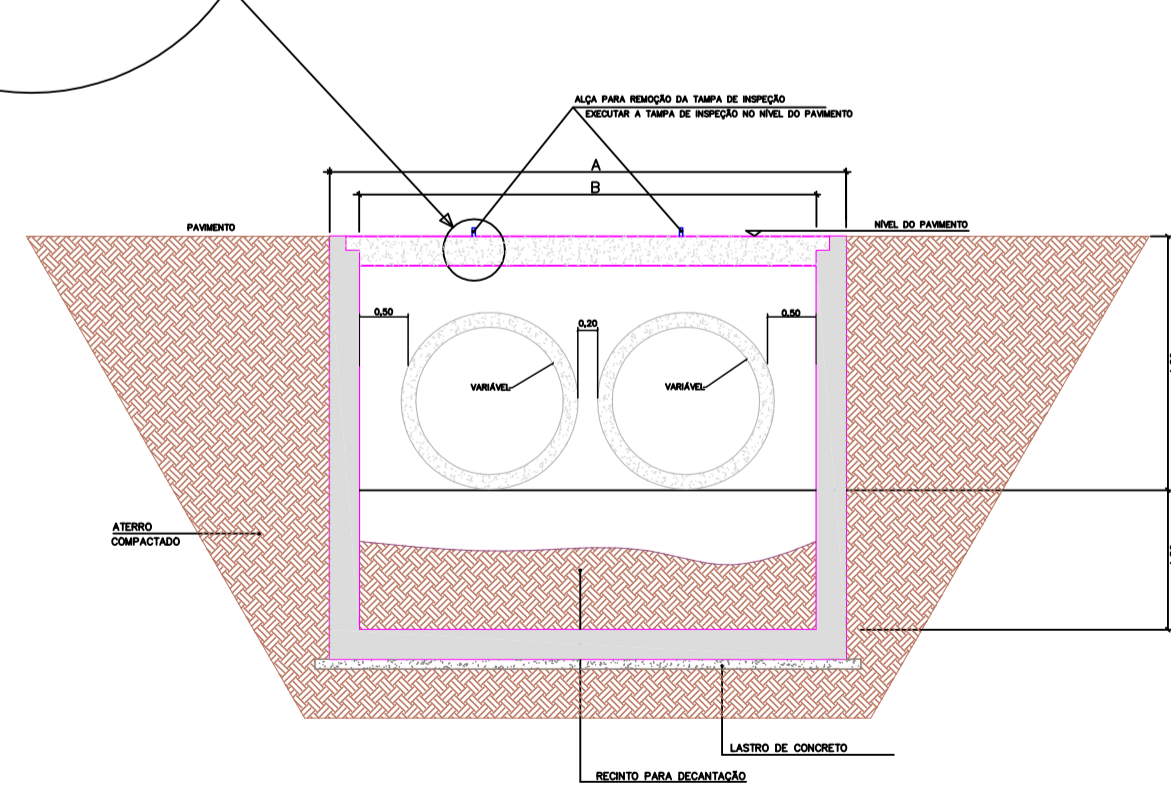
CODIGO	D	L	a	b	h	H	FORMAS m ²	AÇO Kg	CONCRETO m ³
CAIXAS SEM DISPOSITIVO INTERNO DE QUEDA									
CLP01	40	60	20	100	80	80	11,93	4,1	1,410
CLP02	60	60	20	100	80	80	11,93	4,1	1,350
CLP03	80	80	25	130	100	100	15,71	6,0	1,940
CLP04	100	100	25	150	130	130	20,57	8,0	2,440
CLP05	120	120	25	170	150	150	24,65	11,6	2,820
CLP06	150	150	25	200	180	180	32,70	16,2	3,470
CAIXAS COM DISPOSITIVO INTERNO DE QUEDA DE 50 cm									
CLP07	40	60	20	100	80	130	14,43	4,1	1,680
CLP08	60	60	20	100	80	130	14,43	4,1	1,610
CLP09	80	80	25	130	100	150	16,46	6,0	2,270
CLP10	100	100	25	150	130	180	23,52	8,0	2,790
CLP11	120	120	25	170	150	200	27,80	11,6	3,200
CLP12	150	150	25	200	180	230	34,82	16,2	3,820
CAIXAS COM DISPOSITIVO INTERNO DE QUEDA DE 100 cm									
CLP13	40	60	20	100	80	180	16,93	4,1	1,960
CLP14	60	60	20	100	80	180	16,93	4,1	1,900
CLP15	80	80	25	130	100	200	21,21	6,0	2,630
CLP16	100	100	25	150	130	230	26,47	8,0	3,190
CLP17	120	120	25	170	150	250	30,95	11,6	3,620
CLP18	150	150	25	200	180	280	38,27	16,2	4,290

TABELA DE ARMADURA DA TAMPA

Ø	QUANT.	DIAM.	COMP.	ESPAÇ.	QUANT.	DIAM.	COMP.	ESPAÇ.
40	11	6,3	95	20	8	4,0	185	15
60	11	6,3	95	20	8	4,0	185	15
80	11	6,3	125	20	14	4,0	185	10
100	14	6,3	145	15	16	4,0	185	10
120	17	6,3	165	12,5	17	6,3	185	20
150	17	6,3	195	12,5	17	6,3	185	25

CORTE TRANSVERSAL DETALHADO DO GANCHO

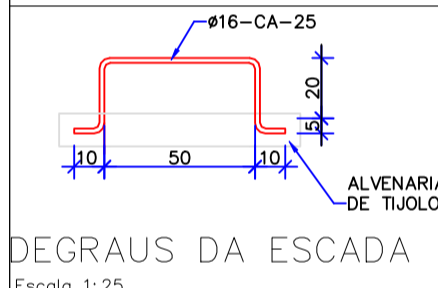
DIÂMETRO INTERNO	DIÂMETRO EXTERNO	A	B
Ø1,00m	Ø1,196m	4,26m	3,86m
Ø1,20m	Ø1,46m	4,52m	4,12m
Ø1,50m	Ø1,80m	5,20m	4,80m



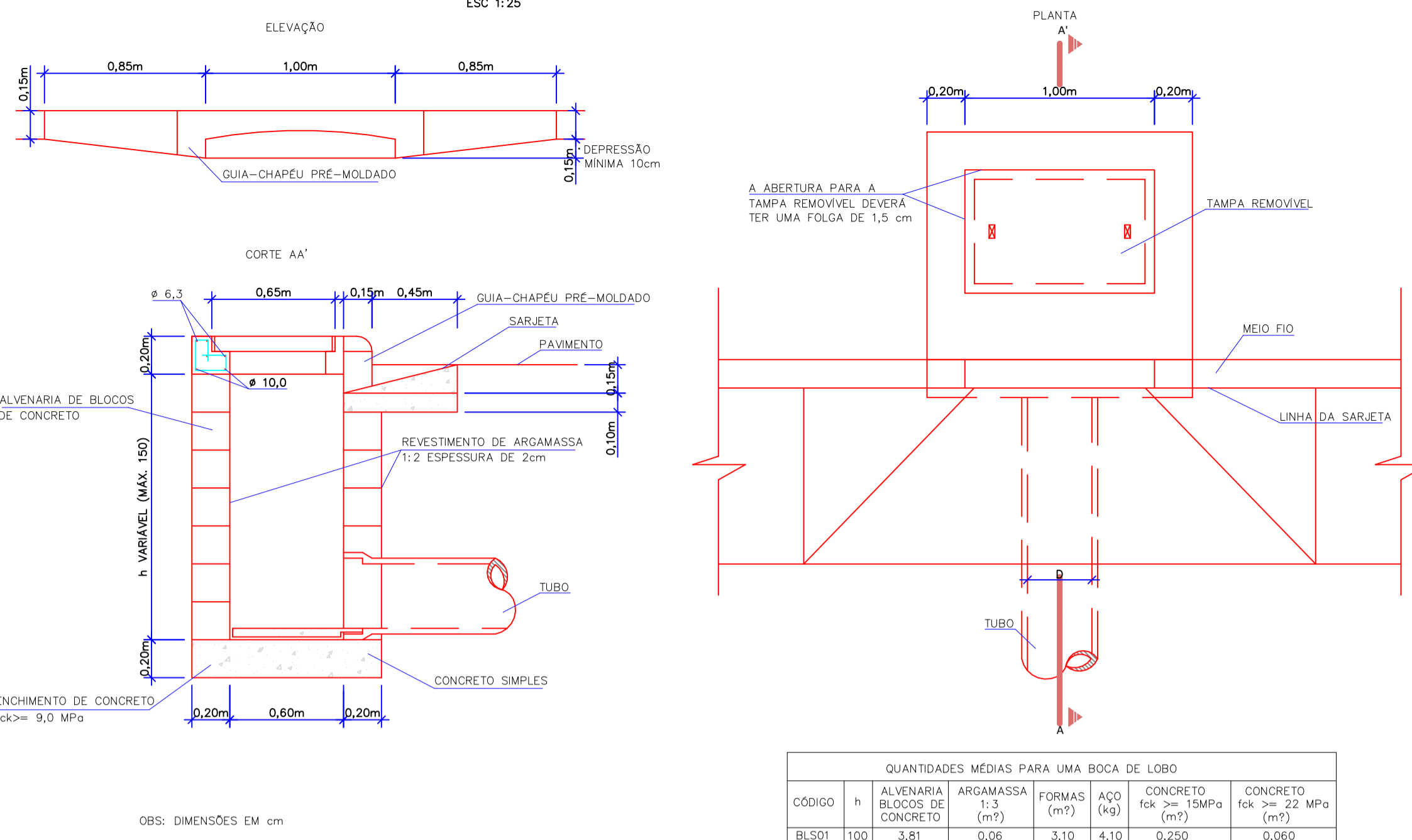
QUANTIDADES APROXIMADAS PARA UMA CHAMINÉ E ACESSÓRIOS

CODIGO	H	ALVENARIA DE TUILOS (m ²)	ARGAMASSA 1:3 (m ³)	FORMAS (m ²)	AÇO CA-25 (kg)	AÇO CA-50 (kg)	CONCRETO fck>=15MPa (m ³)	TAMPAO DE FERRO FUNDIDO (kg)
CPV-01	100	3,93	0,06	2,59	5,9	5,4	0,190	104
CPV-02	150	5,57	0,09	2,59	8,8	5,4	0,190	104
CPV-03	200	7,20	0,11	2,59	11,7	5,4	0,190	104
CPV-04	250	8,84	0,14	2,59	14,7	5,4	0,190	104
CPV-05	300	10,47	0,16	2,59	17,6	5,4	0,190	104
CPV-06	350	12,11	0,19	2,59	20,5	5,4	0,190	104
CPV-07	400	13,74	0,21	2,59	23,5	5,4	0,190	104

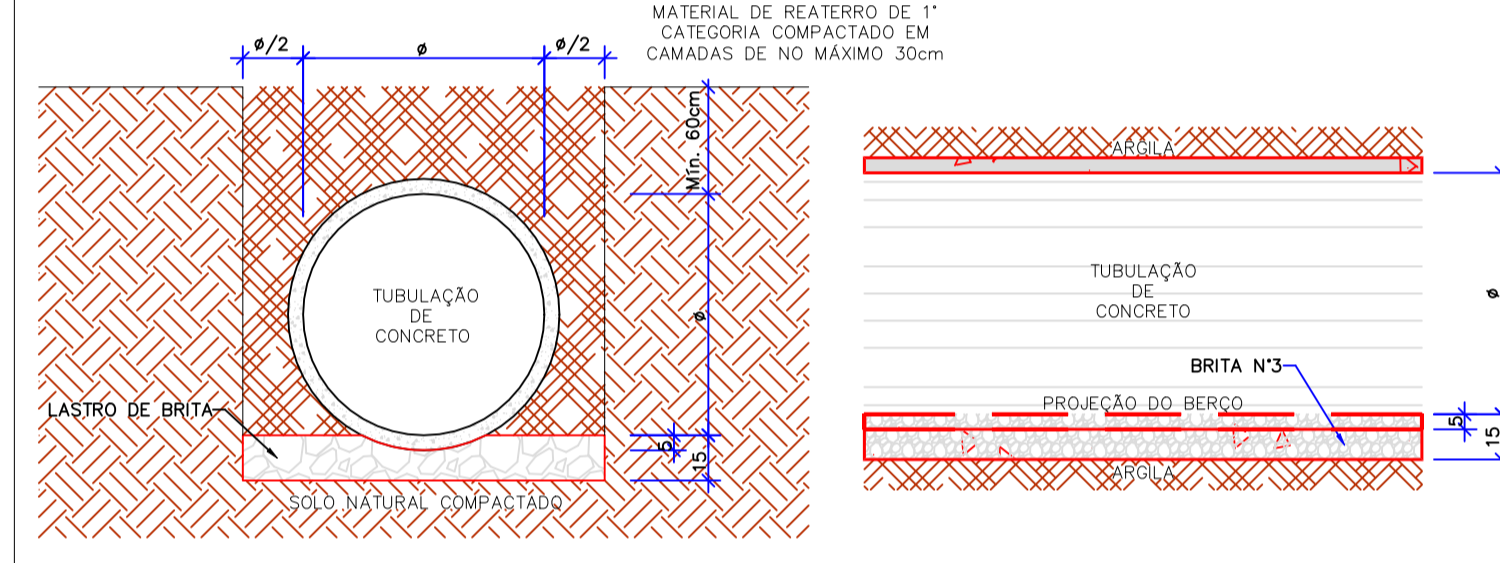
NOTAS
01 - DIMENSÕES EM CENTÍMETROS
02 - ARMADURAS DA LAJE DE REDUÇÃO EM AÇO CA-50



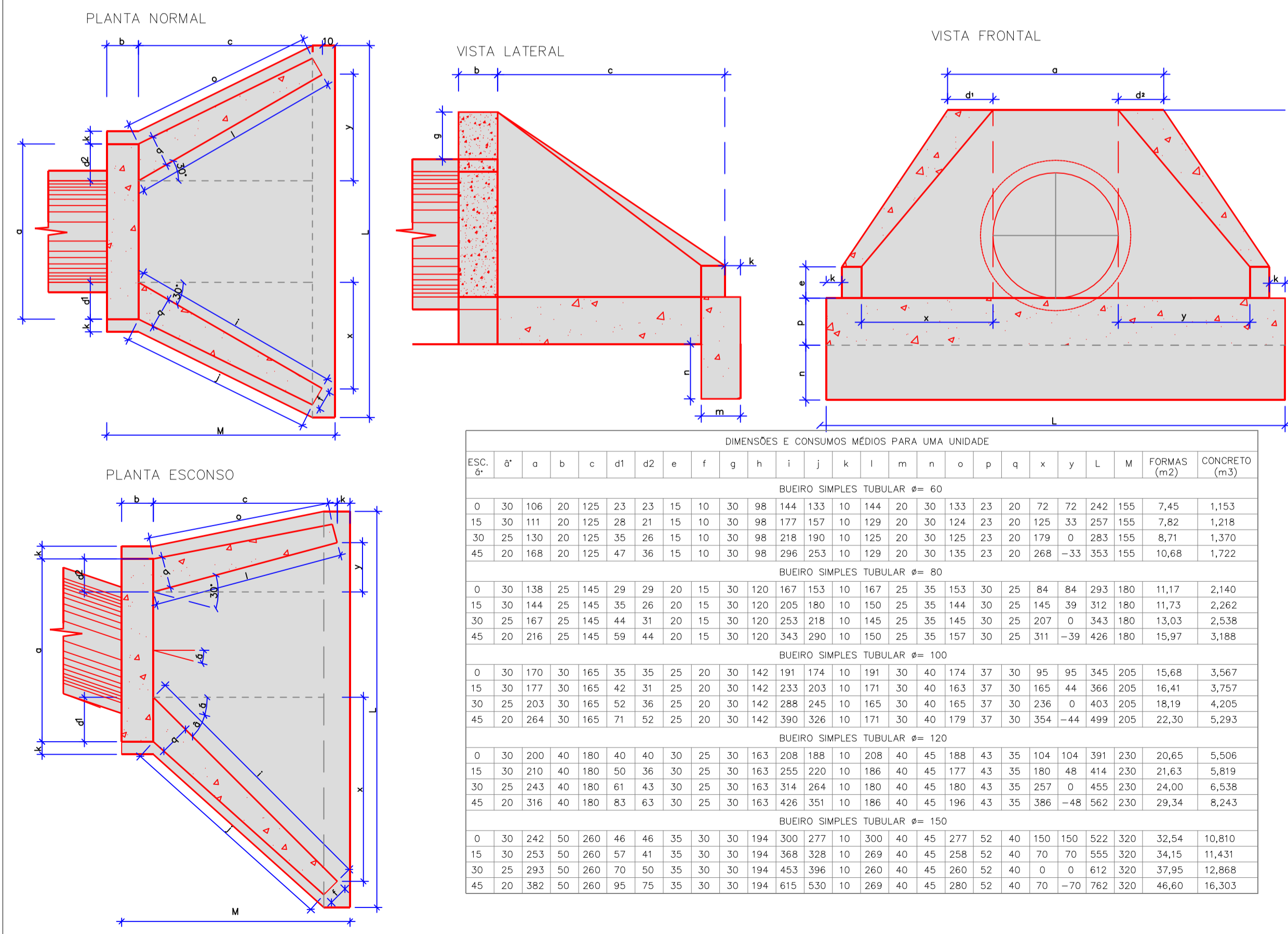
DETALHE DE BOCA DE LOBO SIMPLES
ESC 1:25



ASSENTAMENTO DE TUBOS
BSC SOBRE LASTRO DE BRITA



BOCA DE BUFIRO SIMPLES TUBULAR DE CONCRETO - BSC - (NORMAIS E ESCONSAS) PADRÃO DNIT
Sem Escala



DETALHE DO POÇO DE VISITA

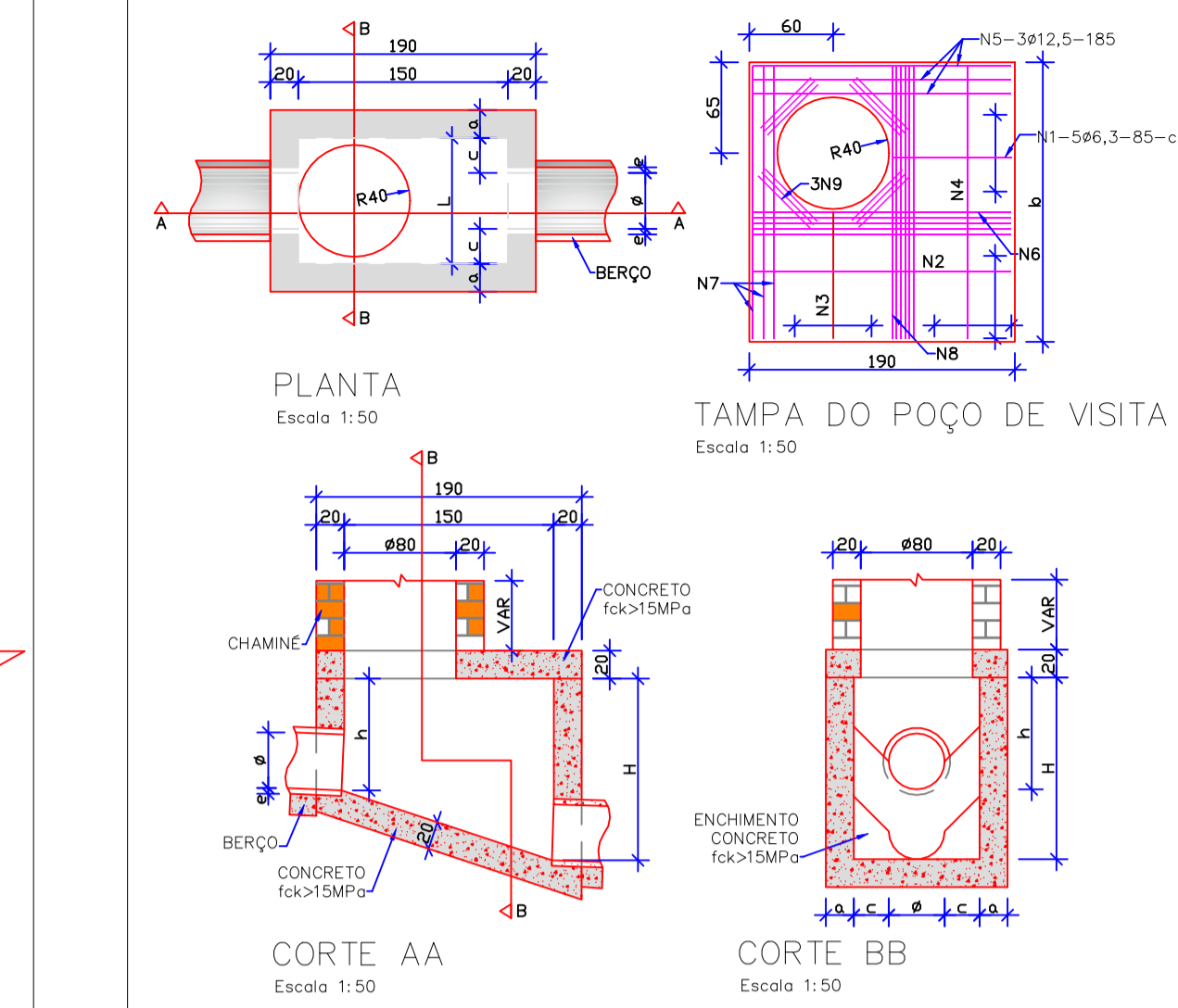


TABELA DE ARMADURA DA TAMPA

Ø	N1	N2	N3	N4	N5	N6	N7	N8	N9
40	6,3/15	-	-	6,3/15	3Ø12,5	-	3Ø12,5	4Ø6,3	12Ø10
60	6,3/15	-	-	6,3/15	3Ø12,5	-	3Ø12,5	4Ø6,3	12Ø10
80	6,3/15	-	-	6,3/15	3Ø12,5	-	3Ø12,5	4Ø6,3	12Ø10
100	6,3/15	-	-	6,3/15	3Ø12,5	-	3Ø12,5	4Ø6,3	12Ø10
120	6,3/15	4,0/12,5	6,3/20	6,3/15	3Ø12,5	4Ø10	3Ø12,5	4Ø6,3	12Ø10
150	6,3/15	6,3/15	4,0/15	6,3/15	3Ø12,5	5Ø10	3Ø12,5	4Ø6,3	12Ø10

DIMENSÕES E QUANTIDADES APROXIMADAS PARA UMA UNIDADE

CODIGO	a	b	c	h	H	L	FORMAS m ²	QUANTIDADES AÇO Kg	CONCRETO m ³
POÇOS DE VISITA SEM DISPOSITIVO INTERNO DE QUEDA									
PV-01	40	20	130	25	80	80	90	15,05	17,00
PV-02	60	20	130	15	80	80	90	15,05	17,00
PV-03	80	25	140	5	100	100	90	16,63	17,50
PV-04	100	25	150	-	130	130	100	19,64	22,90
PV-05	120	25	170	-	150	150	120	23,62	25,70
PV-06	150	25	200	-	180	180	150	30,19	31,60
POÇOS DE VISITA COM DISPOSITIVO INTERNO DE QUEDA DE 50 cm									
PV-07	40	20	130	25	80	130	90	17,85	