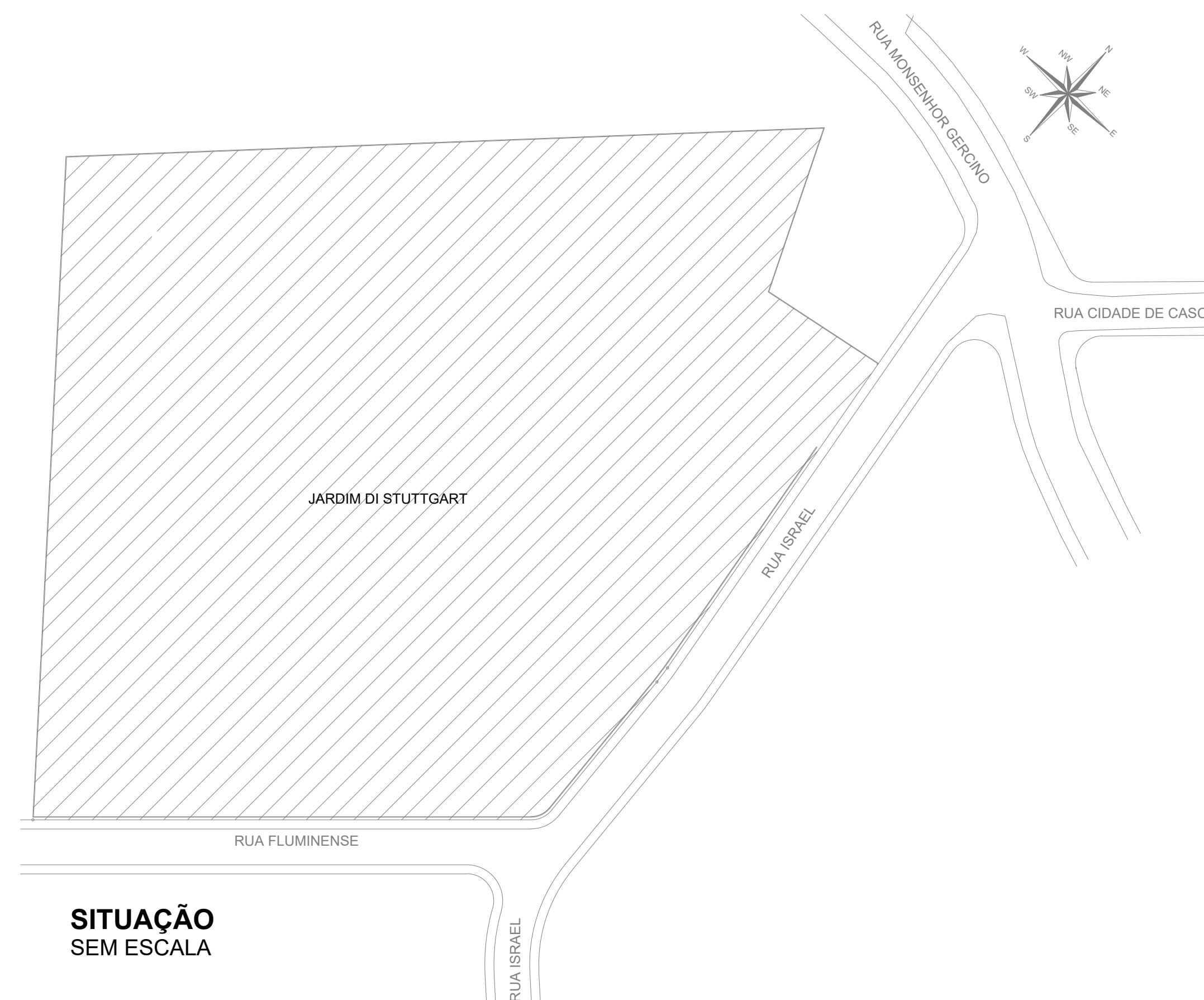
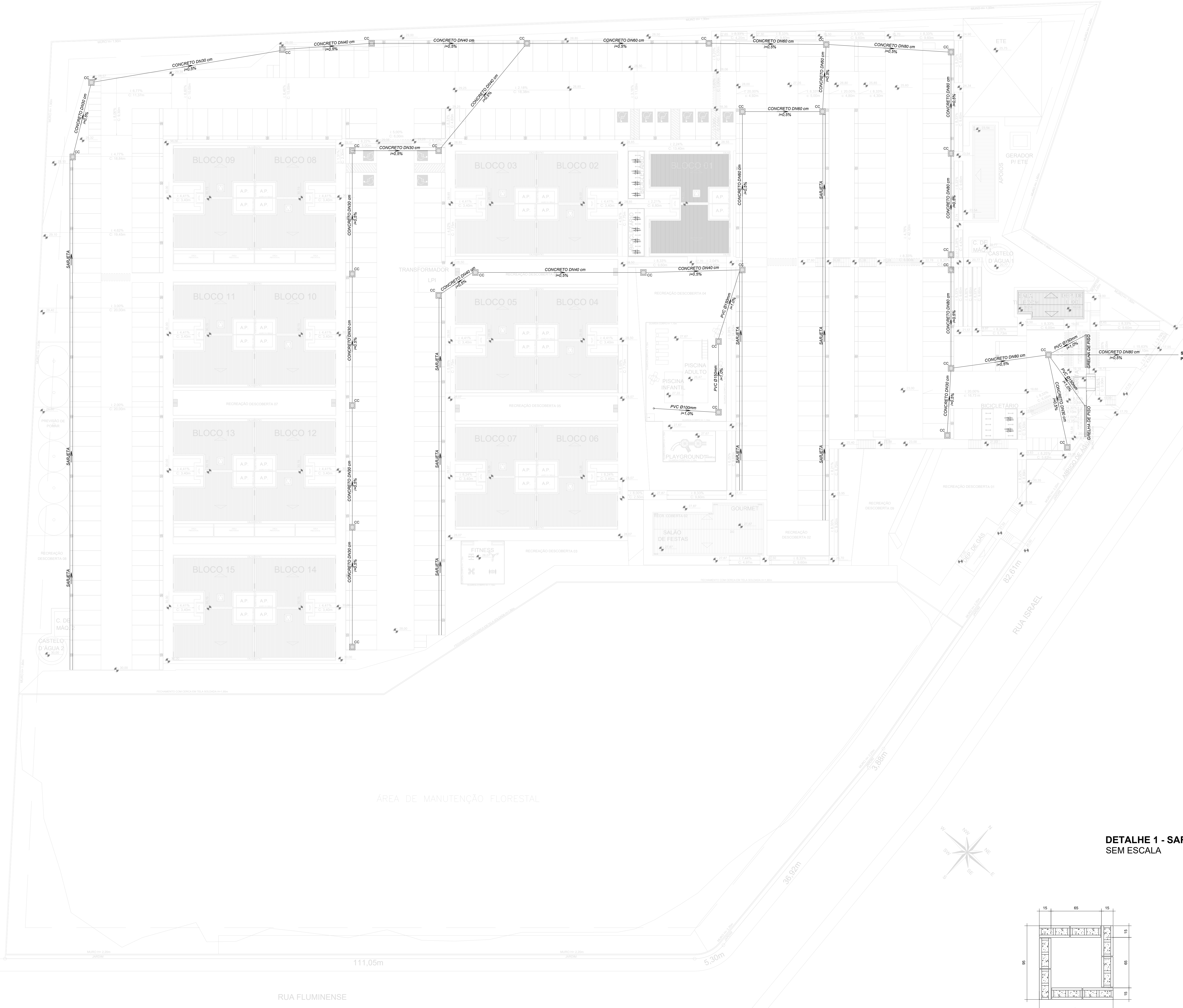
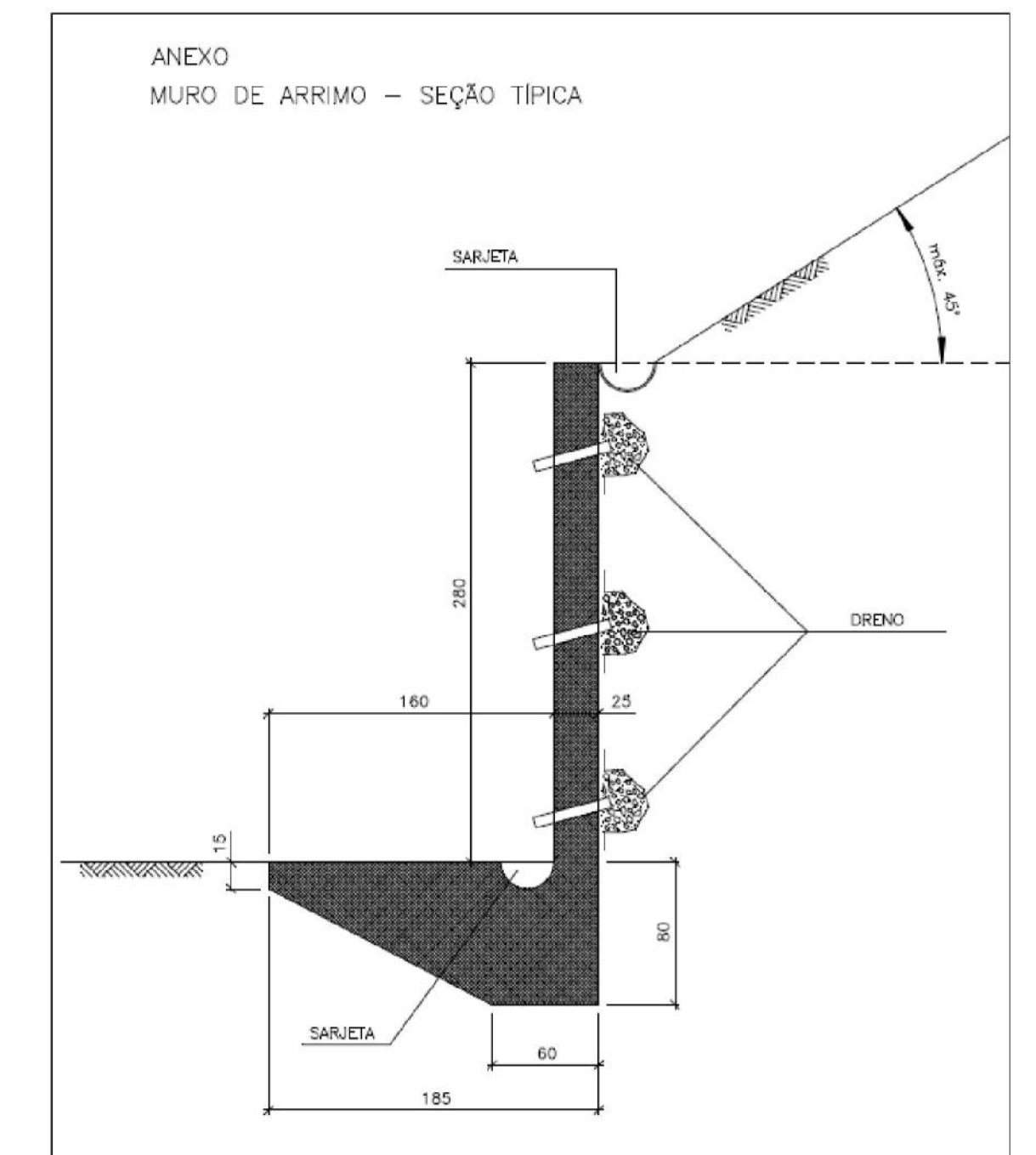


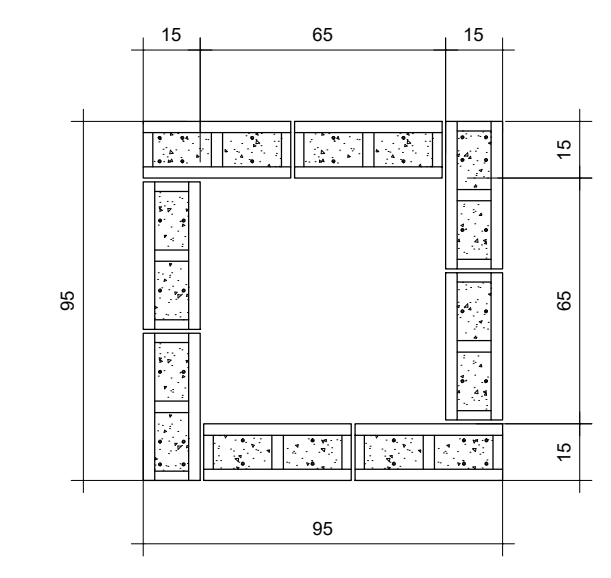
RELAÇÃO DE DIÂMETROS												
DN - Diâmetro Nominal	DE - Diâmetro Externo Fabricantes											
	POLEADAS	PVC MARFOM	PER-SALZ	ALUMINUM	PEVA	COBRE	COBRE	AGUATEM	PEX	F" O"	PVC EBODTO	PVC EBODTO
(mm)	(mm)	(mm)	(mm)	(mm)	(mm)	(mm)	(mm)	(mm)	(mm)	(mm)	(mm)	(mm)
10	3/8"					10	10			21		
15	1/2"	20				15	15	15	16	21		
20	3/4"	25				22	22	22	20	27		
25	1"	32				28	28	28	25	34		
32	1 1/4"	40				35	35	35	32	42		
40	1 1/2"	50				42	42	42	40	45 90 ANEL	45 90 ANEL	
50	2"	60	60	60	60	54	54	54	50	50 ANEL E COLA	50 ANEL E COLA	
65	2 1/2"	75	75	75	75	66	66	66	70	70	70	70
80	3"	85	85	85	85	79	79	79	80	80	80	80
100	4"	110	110	110	110	104	104	104	114	100	100	100
150	6"	160	160	160	160	150	150	150	160	150	150	150



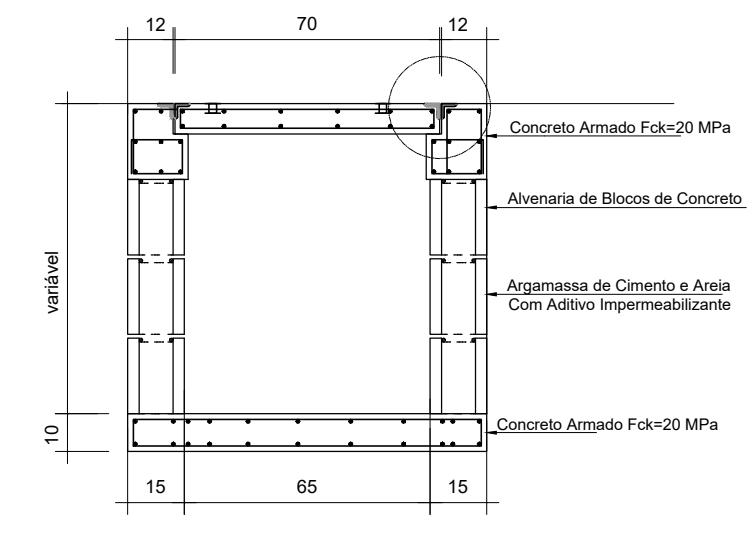
SITUAÇÃO SEM ESCALA



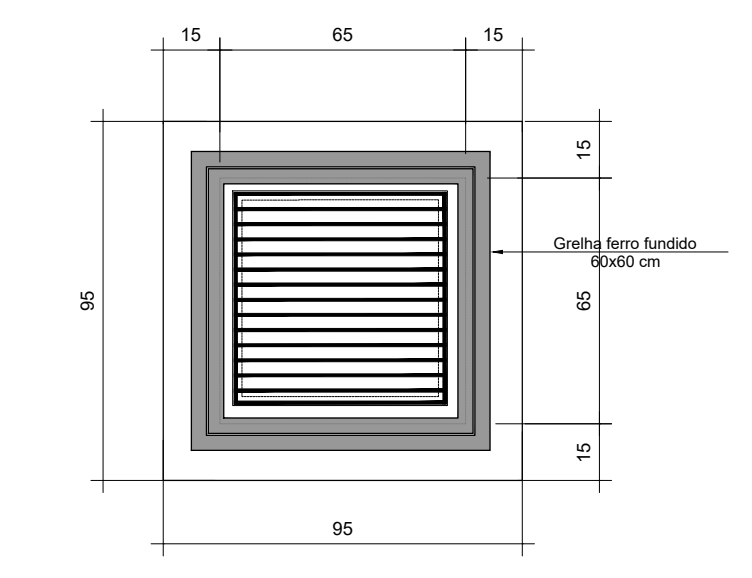
DETALHE 1 - SARGETA - TALUDE SEM ESCALA



CAIXA COLETORA DE ÁGUA PLUVIAL PLANTA BAIXA ESC. 1:20



CAIXA COLETORA DE ÁGUA PLUVIAL - CORTE ESC. 1:20



CAIXA COLETORA DE ÁGUA PLUVIAL - TAMPA ESC. 1:20

LEGENDA				
	SARGETA/ MEIA CALHA (VER INDICAÇÃO)			CAIXA COLETORA - CC
	TUBULAÇÃO DE ÁGUAS PLUVIAIS - PVC			TUBULAÇÃO ÁGUAS PLUVIAIS - CONCRETO

REVISÃO	MODIFICAÇÕES	PRANCHAS ALTERADAS	DATA	PROJETISTA	RESPONSÁVEL
3					
2					
1	Atualização de implantação conforme anq_2018.03.28		10/04/2018	KARLA B.	RICHARD
0	Projeto inicial		29/03/2018	RICHARD	RICHARD

OBSERVAÇÕES:  
**PROJETO LEGAL ENVIADO PARA APROVAÇÃO. NÃO UTILIZAR NA OBRA.**

**GRUPO VAEA** **VEGA ENGENHARIA** **VAEA**   
 PROJETO: RICHARD  
 ARQUIVO: VG 18006  
 DATA: 10/04/2018  
 REVISÃO: 01

**PROJETO DE DRENAGEM LEGAL**

ASSINATURA DO PROPRIETÁRIO:  
 JARDIM DI STUTTGART INCORPORAÇÕES SPE LTDA  
 CNPJ: 28.768.144/0001-35

ASSINATURA DO RESPONSÁVEL TÉCNICO:  
 VALDIR CAMPOS JUNIOR  
 INSCRETO Nº 1.196.47.734-8

OBRA:  
**CONJUNTO RESIDENCIAL JARDIM DI STUTTGART**

LOCAL:  
 RUA ISRAEL - Nº. 48  
 JOÃO COSTA - JOINVILLE-SC

CONTEÚDO:  
**PLANTA DE SITUAÇÃO**  
**IMPLANTAÇÃO DO SISTEMA DE DRENAGEM**  
**DETALHE CAIXA COLETORA**

**DR 01**  
01