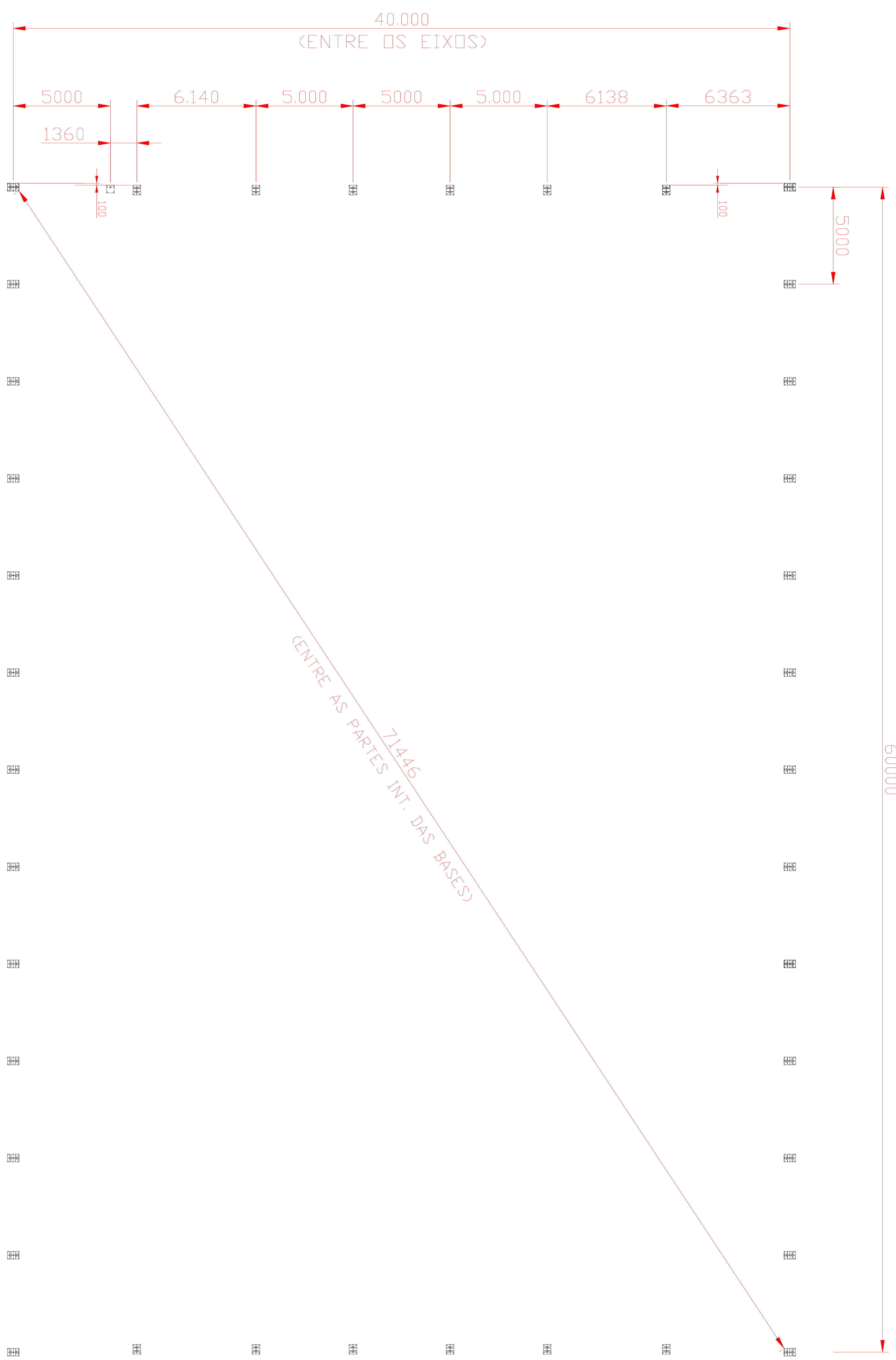


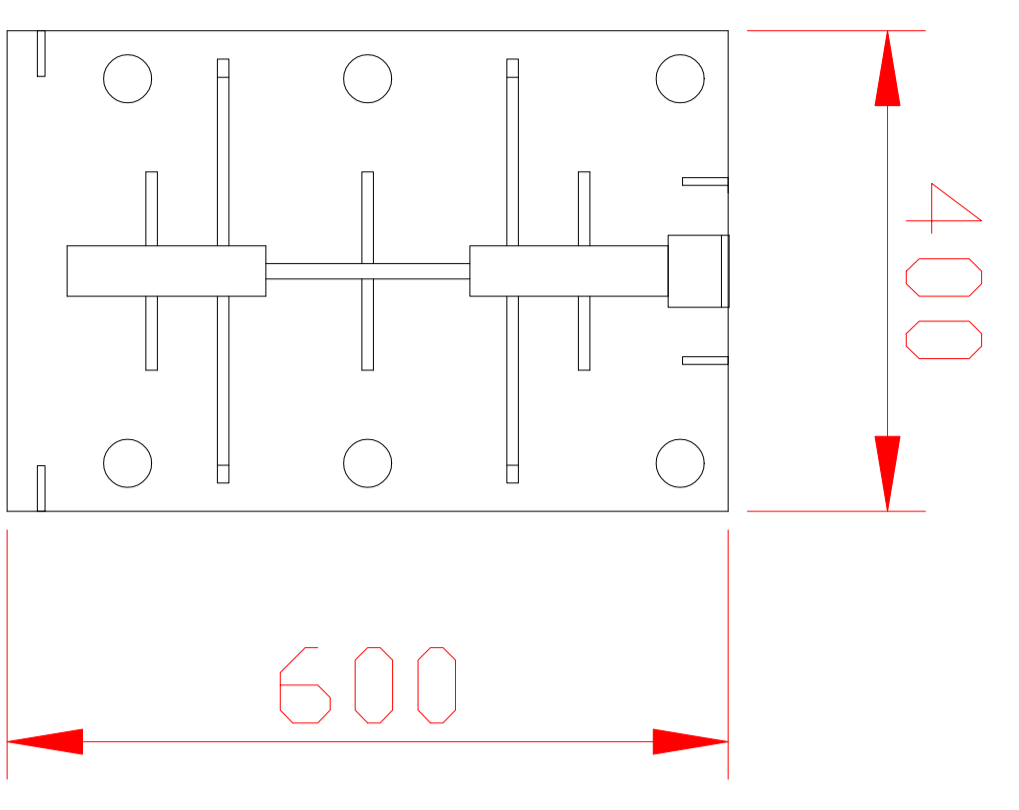
ESTE DESENHO É DE PROPRIEDADE EXCLUSIVA DA
TÓPICO LOCAÇÕES e EQUIP. P/ IND. LTDA, SENDO PROIBIDA A
REPRODUÇÃO OU UTILIZAÇÃO SEM NOSSA PREVIA AUTORIZAÇÃO.

1 2 3 4 5 6 7 8 9 10

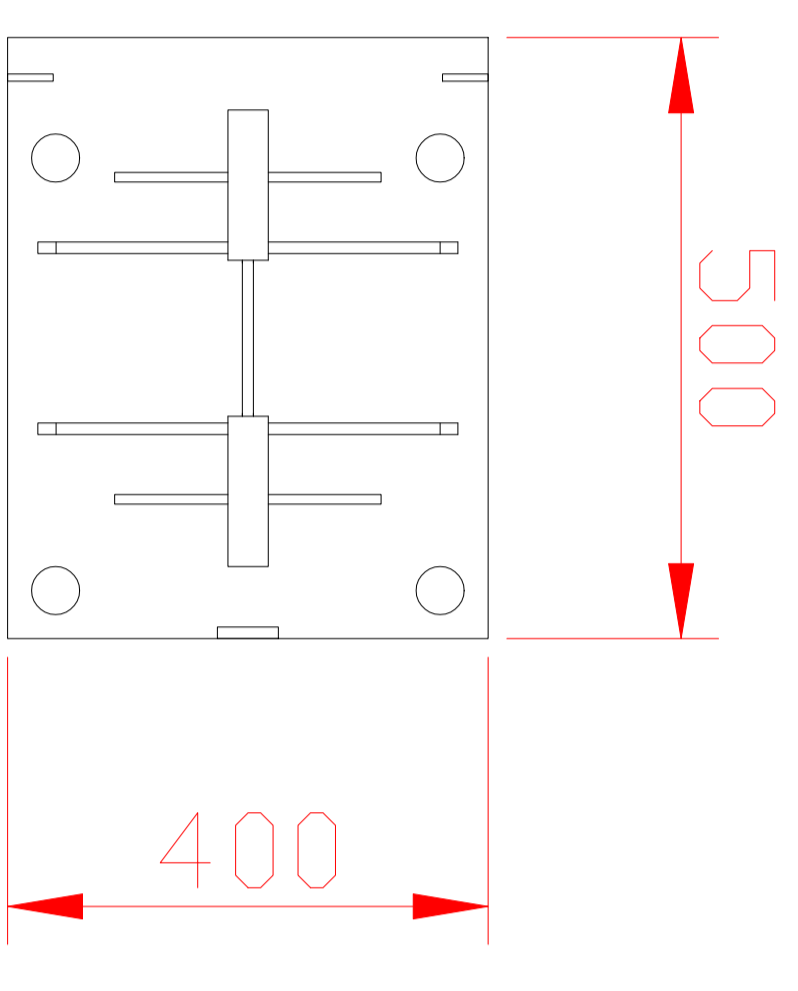
LOCAÇÃO DAS BASES



BASE LATERAL



BASE FRONTAL



NOTAS:
- TODAS AS COTAS ESTÃO EM MILÍMETROS

SITUAÇÃO DO PROJETO
Aprovado / Certificado
Alterar Projeto

OBS:



CLIENTE: MEXICHEM
PRODUTO: GALPÃO DUAS ÁGUAS DE FERRO
TÍTULO: LOCAÇÃO DAS BASES

Nº Desenho: FOLHA 02
Nº O.S.:
Projetado: H. FUJITA
Desenhado: M. CARREIRA

Data: Visto:

Nome:

Rev. Data Elab/Rev. Motivo da Revisão
Projeto: 28/09/2015 - Esc.: N° Pedido:

1 2 3 4 5 6 7 8 9 10 A2

