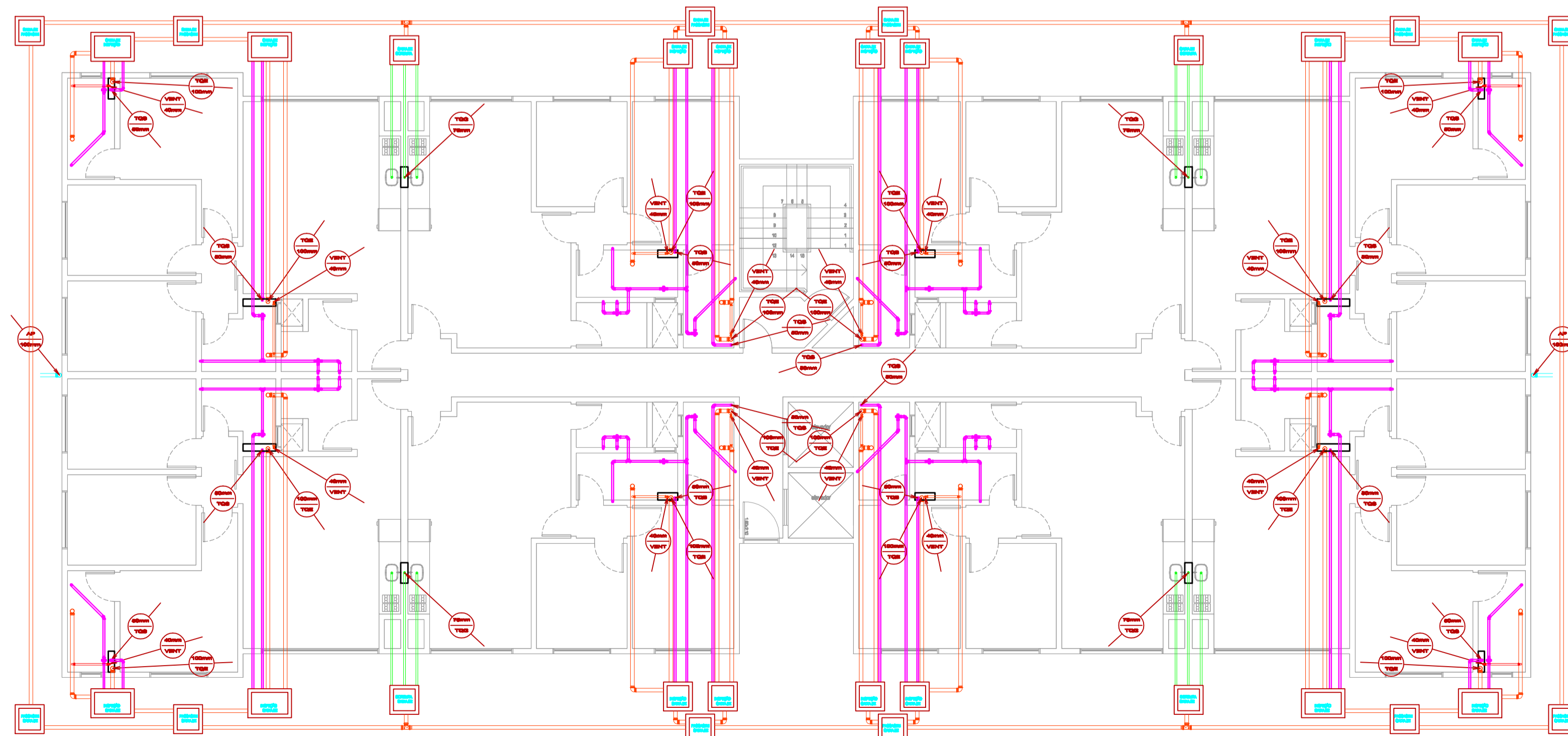
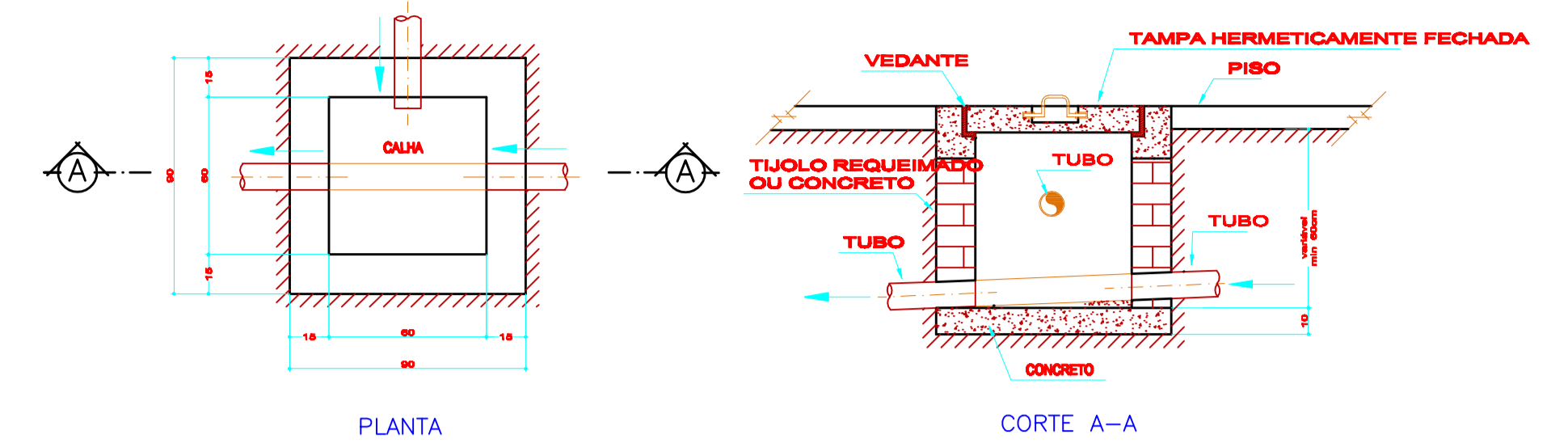


PAVTO TÉRREO
bloco 01
escala 1/100



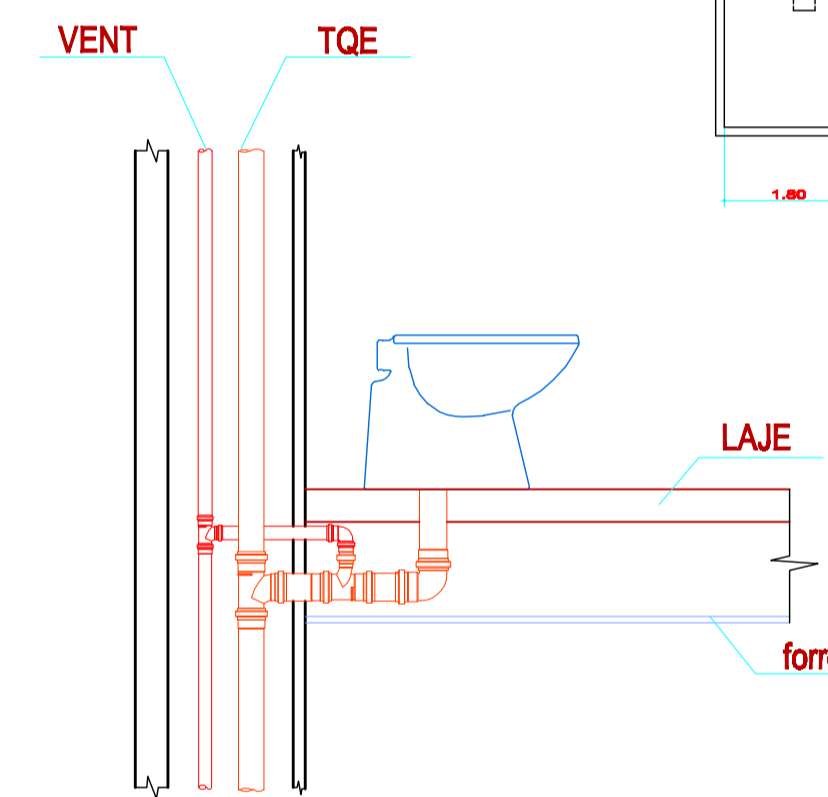
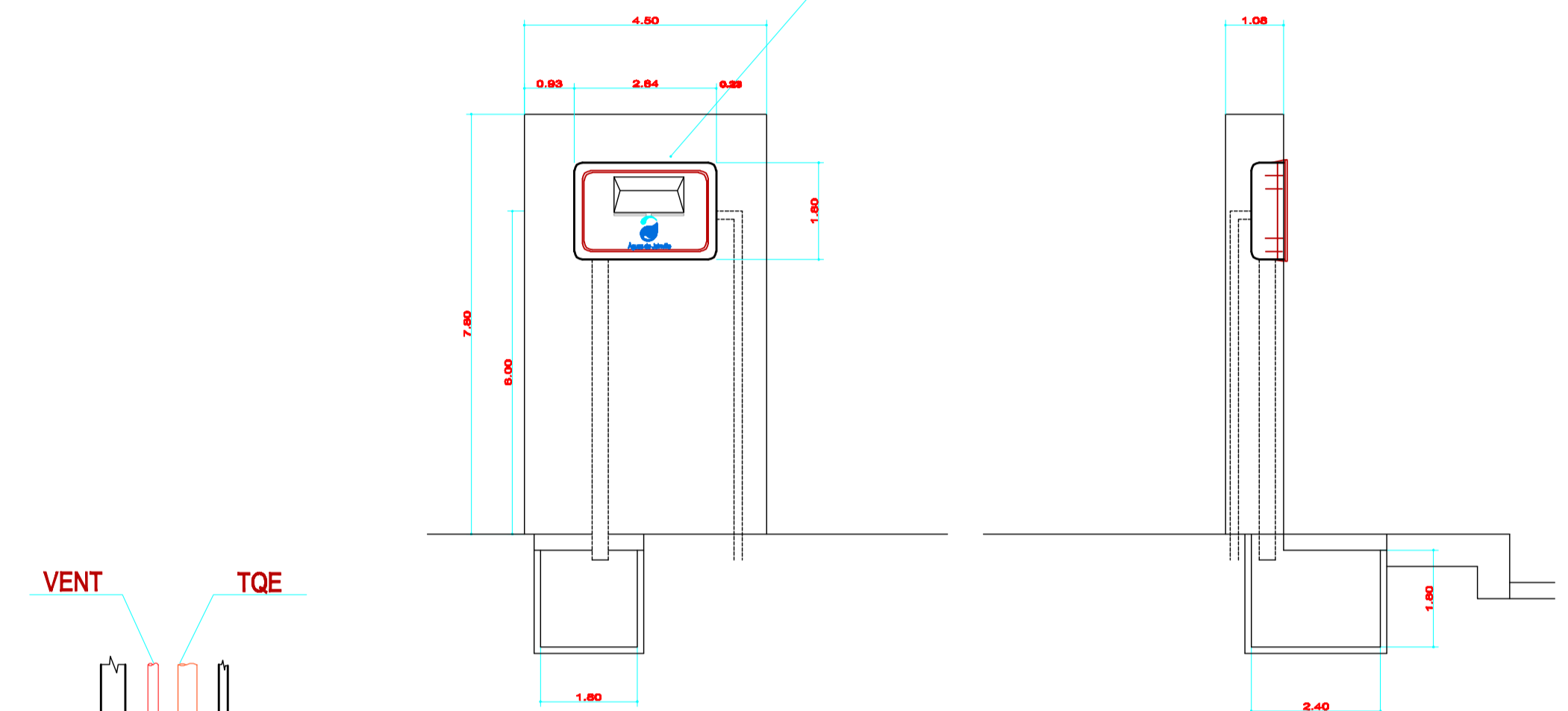
PAVTO TÉRREO
bloco 02
escala 1/100

CAIXA DE INSPEÇÃO 60x60cm



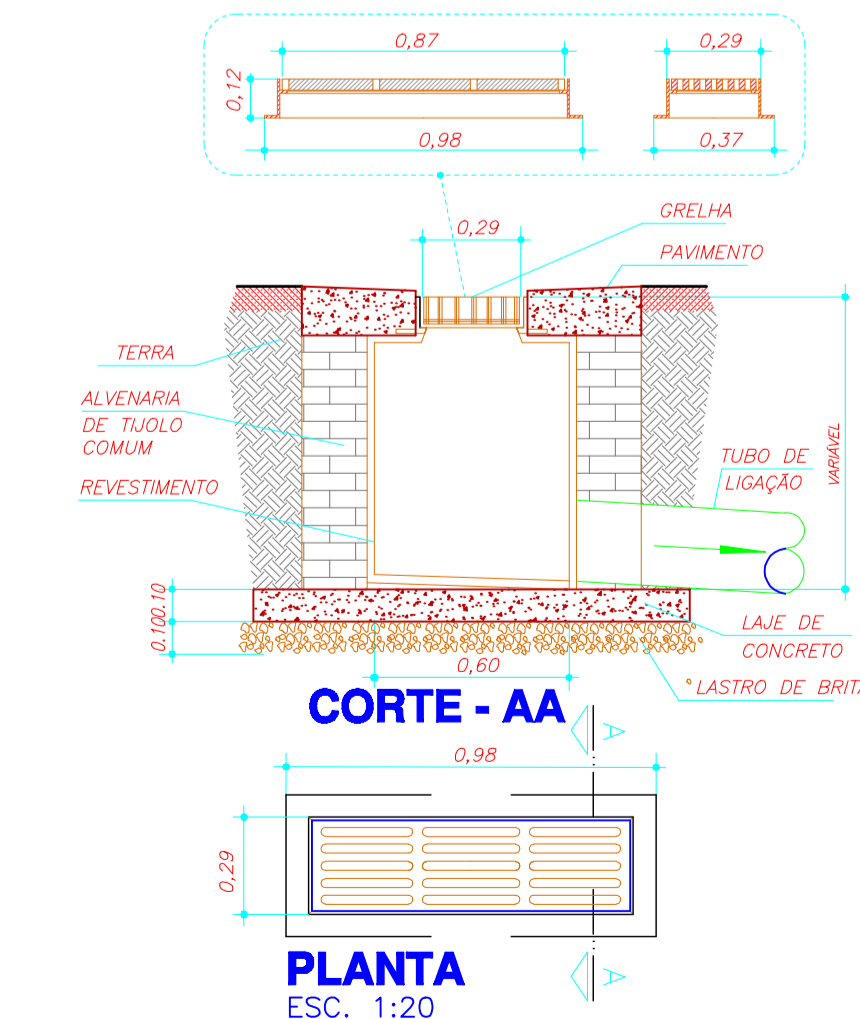
DETALHE DE ENTRADA

Caixa em Polipropileno com tampa em policarbonato e flange lateral
HD 2" - Classe C-J. Ult.



DETALHE VENTILAÇÃO

BOCA DE LOBO



CORTE - AA

PLANTA
ESC. 1:20

TITULOS		PRANCHA 03 /09 AGOSTO 2015 DESENHO 2000
TERREO BLOCO 1 ÁGUA SERVIDA TERREO BLOCO 2 ÁGUA SERVIDA DETALHAMENTO		
PROJETO HIDROSSANITÁRIO		
REFERENCIAS PROJETO RESIDENCIAL MULTIFAMILIAR EM ALVENARIA RUA: RUY BARBOSA JOINVILLE - SC BAIRRO: COSTA E SILVA		

VER PRANCHA 01

PROPRIETÁRIO
ASSOCIAÇÃO DE PROMITENTES COMPRADORES DE UNIDADES AUTÔNOMAS DO CONDOMÍNIO RESIDENCIAL HOME CLUB RUI BARBOSA - APCRHCRB

CNPJ: 23.160.122/0001-40
MARCELO MEIER - CPF: 701.909.170-91

RESPONSÁVEL TÉCNICO
EDUARDO F. KRAUSE

ENGENHEIRO CIVIL - CREA/SC 74002-9
contato@ekrause.com.br
(47) 3371-8331

EKRAUSE
ENGENHARIA