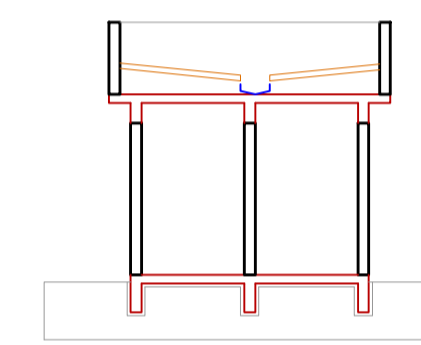
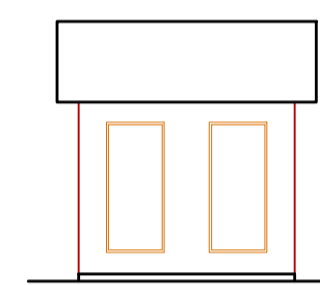


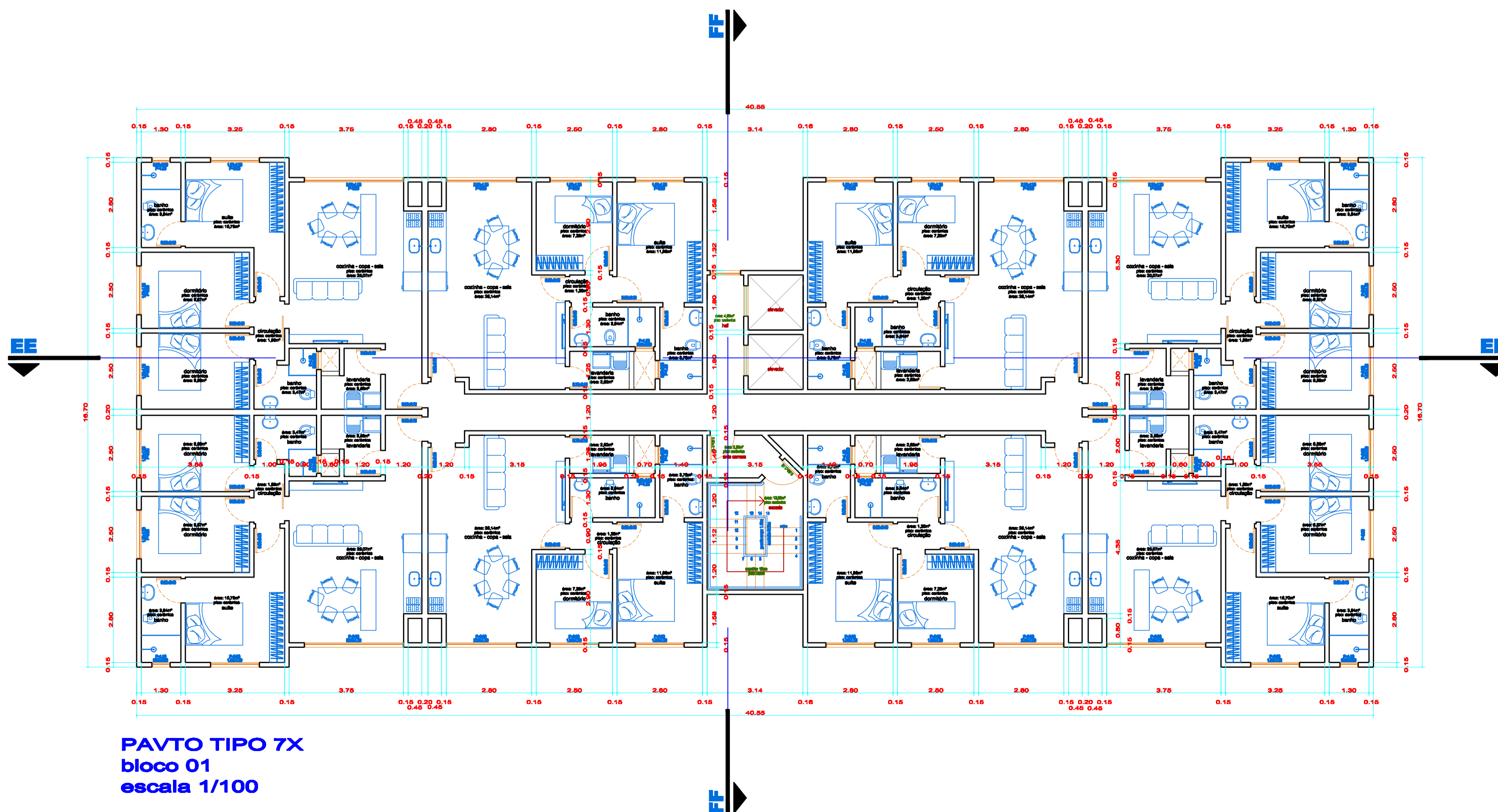
CORTE K.K.
LIXEIRA
escala 1/100



CORTE I.I.
LIXEIRA
escala 1/100



FACHADA
LIXEIRA
escala 1/100



TÍTULOS
PAVTO TERREO BLOCO 1
PAVTO TIPO BLOCO 1
LIXEIRA

PRANCHA 09 /11
 AGOSTO 2009
 DESENHO 2000

PROJETO ARQUITETÔNICO **EKRAUSE ENGENHARIA**
 JARAGUÁ DO SUL-SC

REFERÊNCIAS
 PROJETO RESIDENCIAL MULTIFAMILIAR EM ALVENARIA
 RUA: RUY BARBOSA
 JOINVILLE - SC BAIRRO: COSTA E SILVA

VER PRANCHA 01

PROPRIETÁRIO
 ASSOCIAÇÃO DE PROMITENTES COMPRADORES DE UNIDADES AUTÔNOMAS DO CONDOMÍNIO RESIDENCIAL HOME CLUB RUI BARBOSA - APCRHC/RB

CNPJ: 23.160.122/0001-40
 MARCELO MEIER - CPF: 701.909.170-91

RESPONSÁVEL TÉCNICO
EDUARDO F. KRAUSE

ENGENHEIRO CIVIL - CREA/SC 74002-9
 contato@ekrause.com.br
 (47) 3371-8331

EKRAUSE
ENGENHARIA