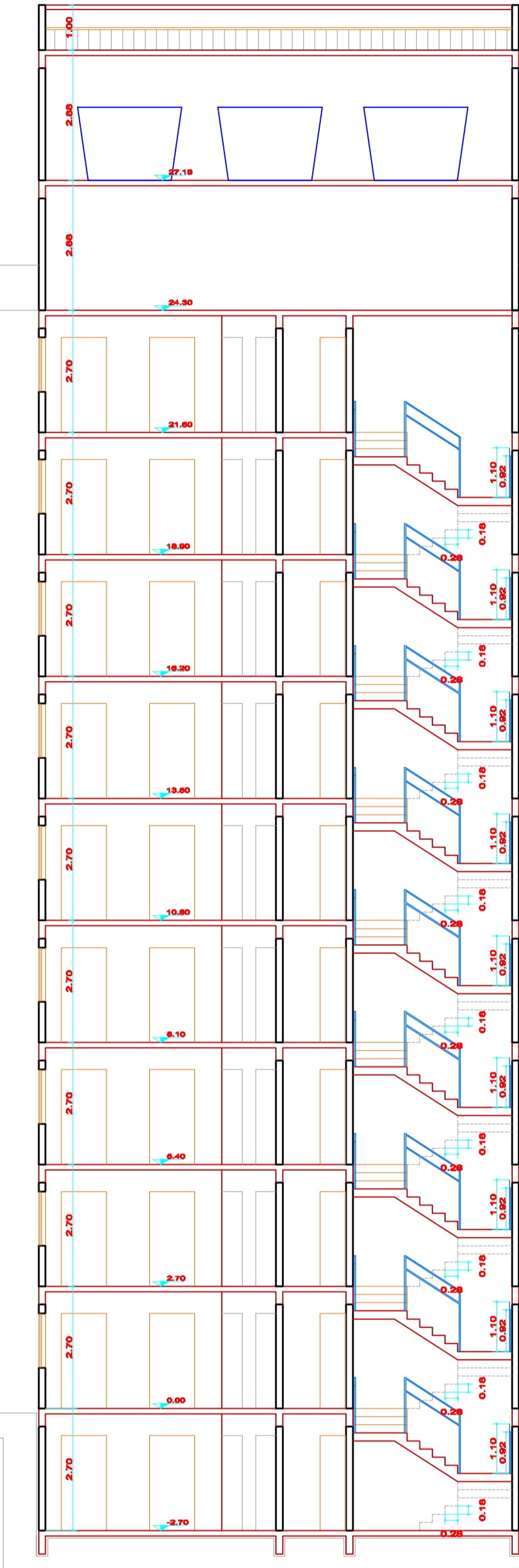
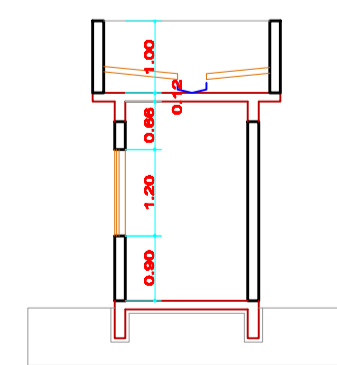


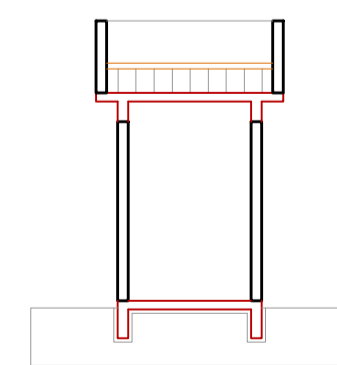
CORTE D.D.
bloco 03
escala 1/100



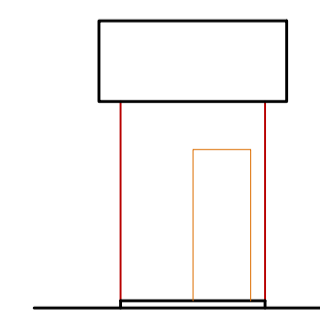
CORTE C.C.
bloco 03
escala 1/100



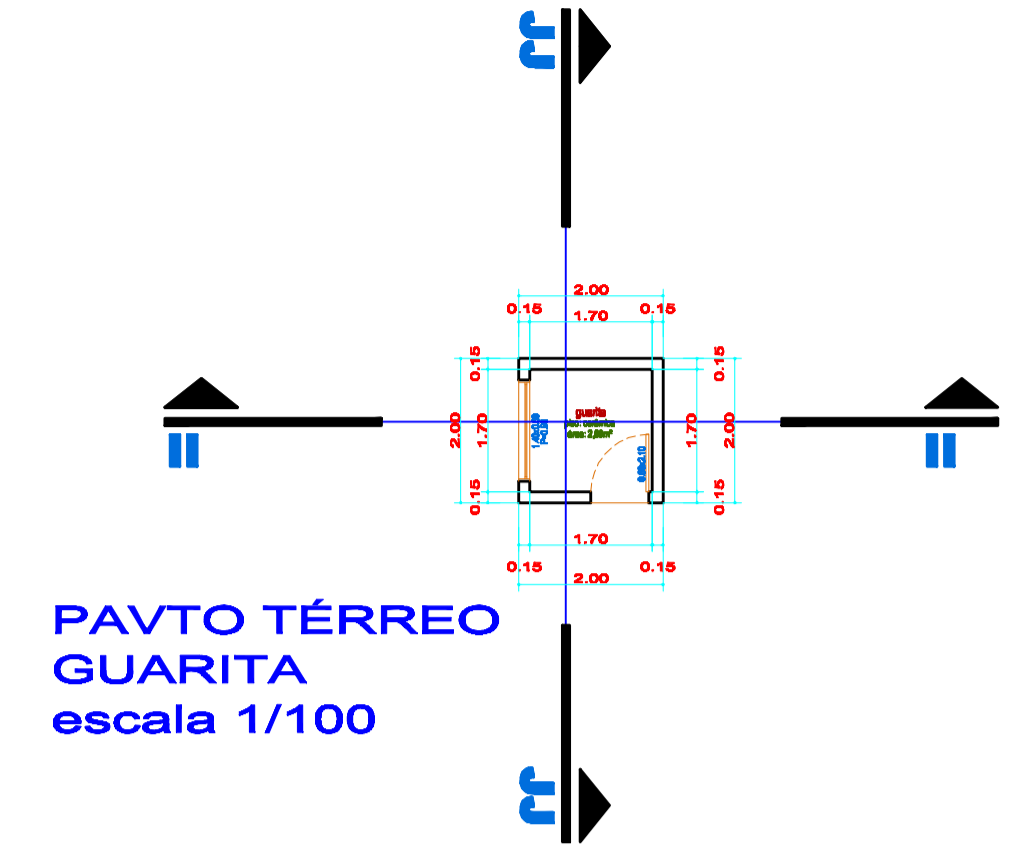
CORTE I.I.
SALÃO DE FESTAS
escala 1/100



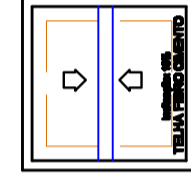
CORTE J.J.
SALÃO DE FESTAS
escala 1/100




FACHADA
SALÃO DE FESTAS
escala 1/100



PAVTO TÉRREO
GUARITA
escala 1/100



COBERTURA
GUARITA
escala 1/100

TÍTULOS	 08 /11 AGOSTO 2015 DESENHO 2000 JARAQUÁ DO SUL-SC
CORTE D.D. CORTE C.C. GUARITA	
PROJETO ARQUITETÔNICO	
REFERÊNCIAS PROJETO RESIDENCIAL MULTIFAMILIAR EM ALVENARIA RUA: RUY BARBOSA JOINVILLE - SC BAIRRO: COSTA E SILVA	

VER PRANCHA 01

PROPRIETÁRIO
ASSOCIAÇÃO DE PROMITENTES COMPRADORES DE UNIDADES AUTÔNOMAS DO CONDOMÍNIO RESIDENCIAL HOME CLUB RUI BARBOSA - APCRHC RB

CNPJ: 23.160.122/0001-40
MARCELO MEIER - CPF: 701.909.170-91

RESPONSÁVEL TÉCNICO
EDUARDO F. KRAUSE

ENGENHEIRO CIVIL - CREA/SC 74002-9
contato@ekrause.com.br
(47) 3371-8331
EKRAUSE
ENGENHARIA