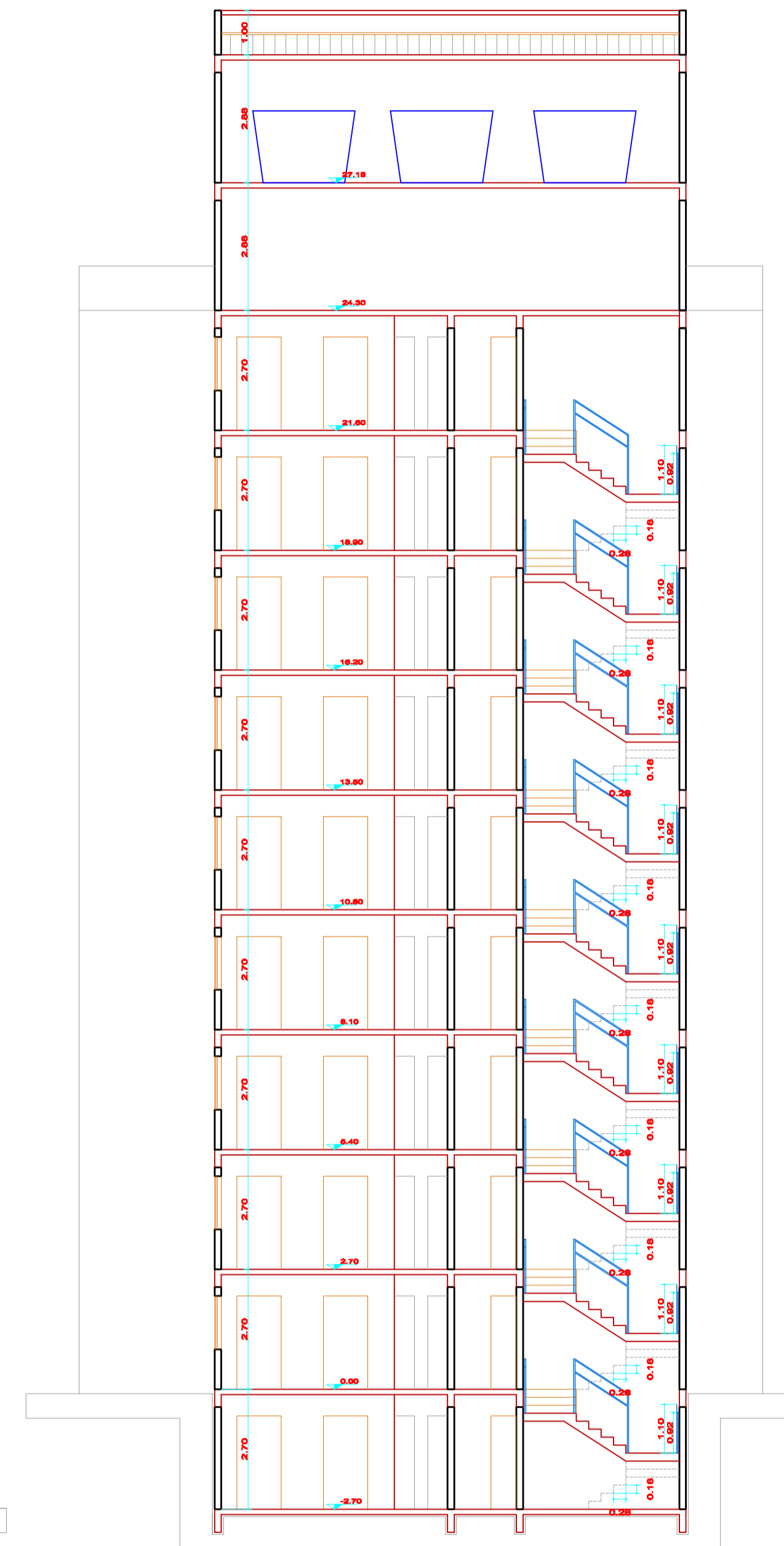
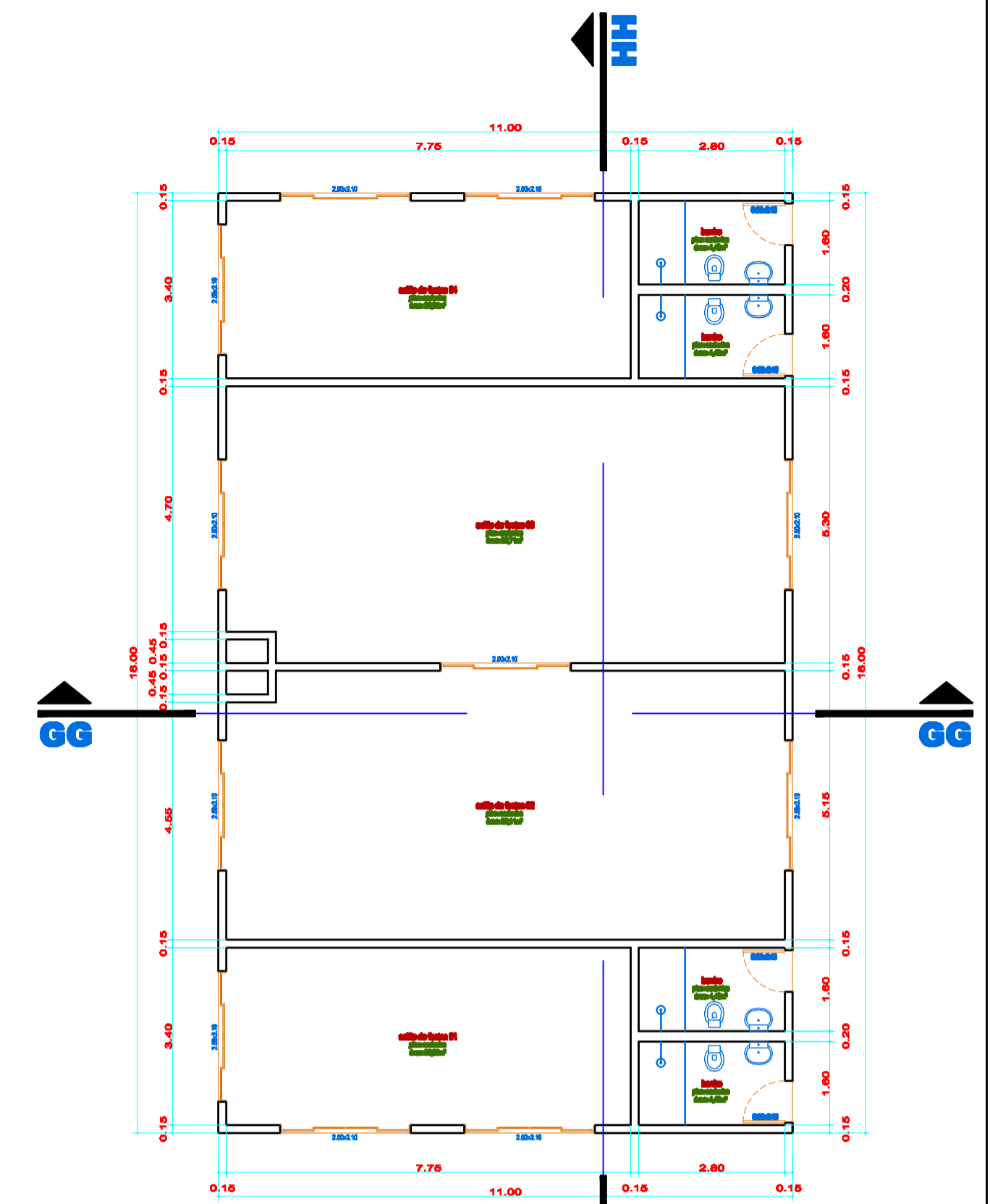


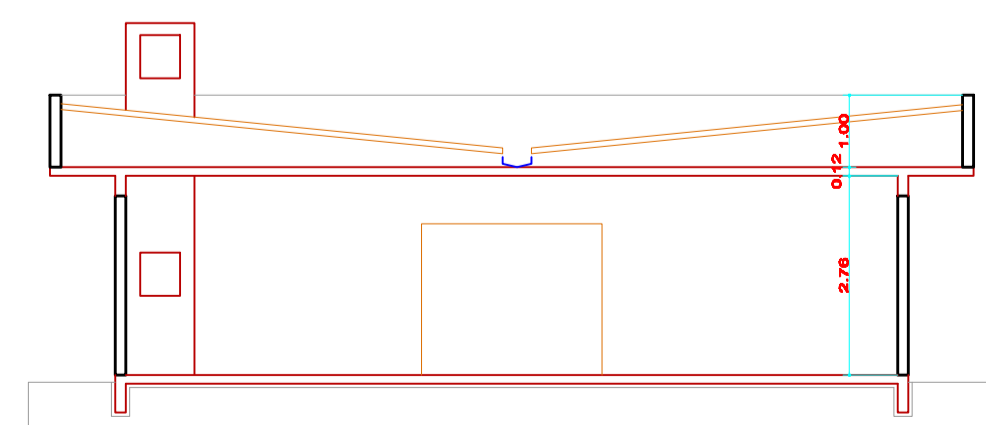
CORTE A.A.
bloco 02
escala 1/100



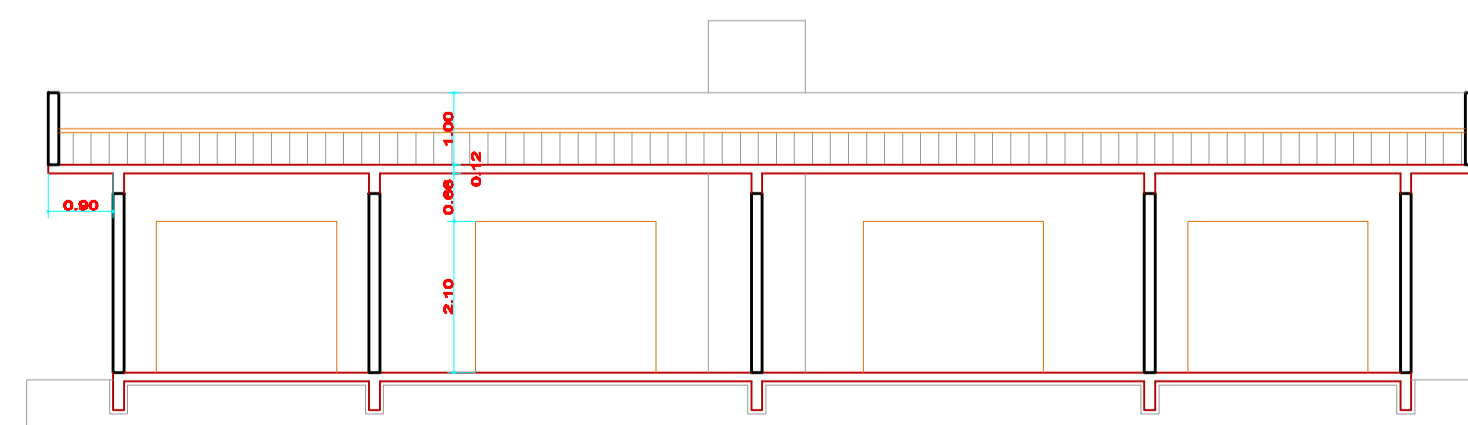
CORTE B.B.
bloco 02
escala 1/100



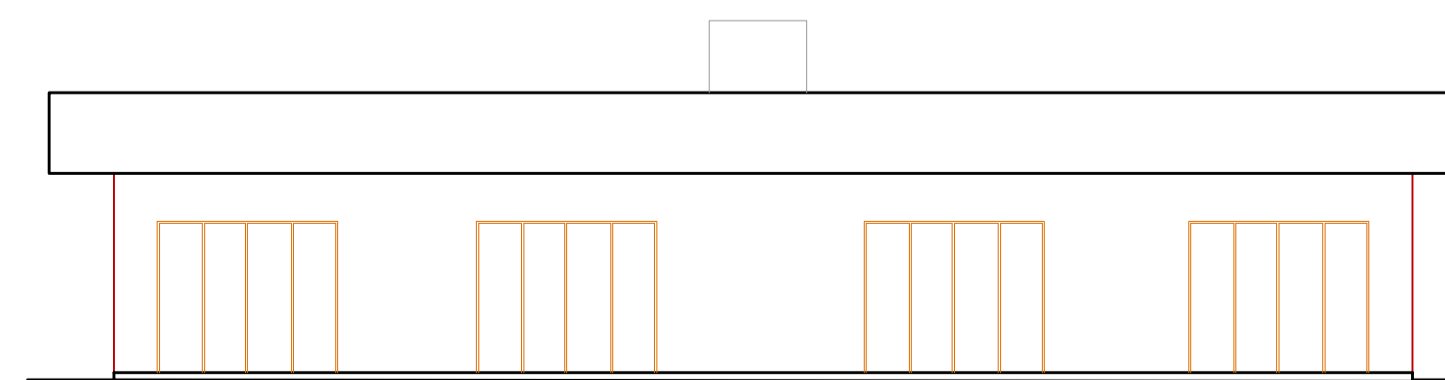
PAVTO TÉRREO
SALÃO DE FESTAS
escala 1/100



CORTE G.G.
SALÃO DE FESTAS
escala 1/100



CORTE H.H.
SALÃO DE FESTAS
escala 1/100



FACHADA
SALÃO DE FESTAS
escala 1/100

TÍTULOS		PRANCHA 05 /11 AGOSTO 2015 DESENHO 2000 JARQUÍ DO SUL-SC
CORTE A.A. CORTE B.B. SALÃO DE FESTAS		
PROJETO ARQUITETÔNICO		
REFERÊNCIAS PROJETO RESIDENCIAL MULTIFAMILIAR EM ALVENARIA RUA: RUY BARBOSA JOINVILLE - SC BAIRRO: COSTA E SILVA		

VER PRANCHA 01

PROPRIETÁRIO ASSOCIAÇÃO DE PROMITENTES COMPRADORES DE UNIDADES AUTÔNOMAS DO CONDOMÍNIO RESIDENCIAL HOME CLUB RUI BARBOSA - APCRHCRB	RESPONSÁVEL TÉCNICO EDUARDO F. KRAUSE ENGENHEIRO CIVIL - CREA/SC 74002-9 contato@ekrause.com.br (47) 3371-8331
CNPJ: 23.160.122/0001-40 MARCELO MEIER - CPF: 701.909.170-91	

ESTE PROJETO ATENDE AO DECRETO FEDERAL 5296/2004 E AS NORMAS DE ACESSIBILIDADE DA ABNT.