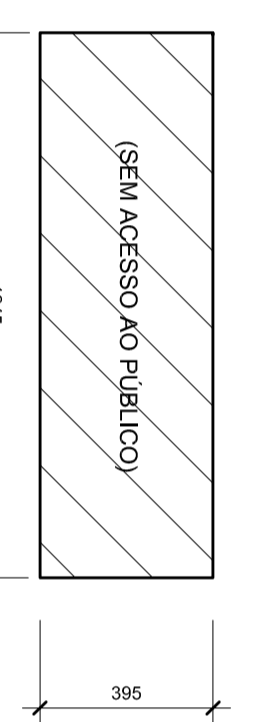
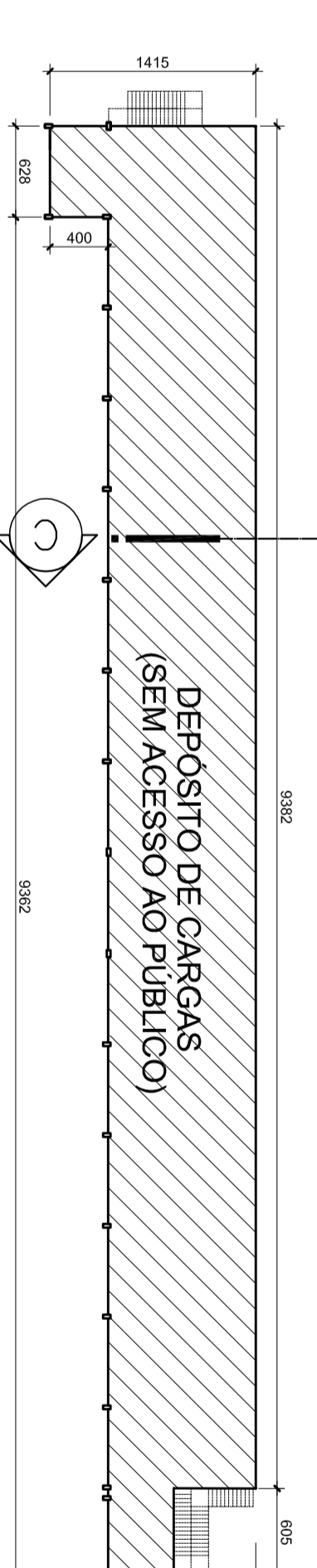




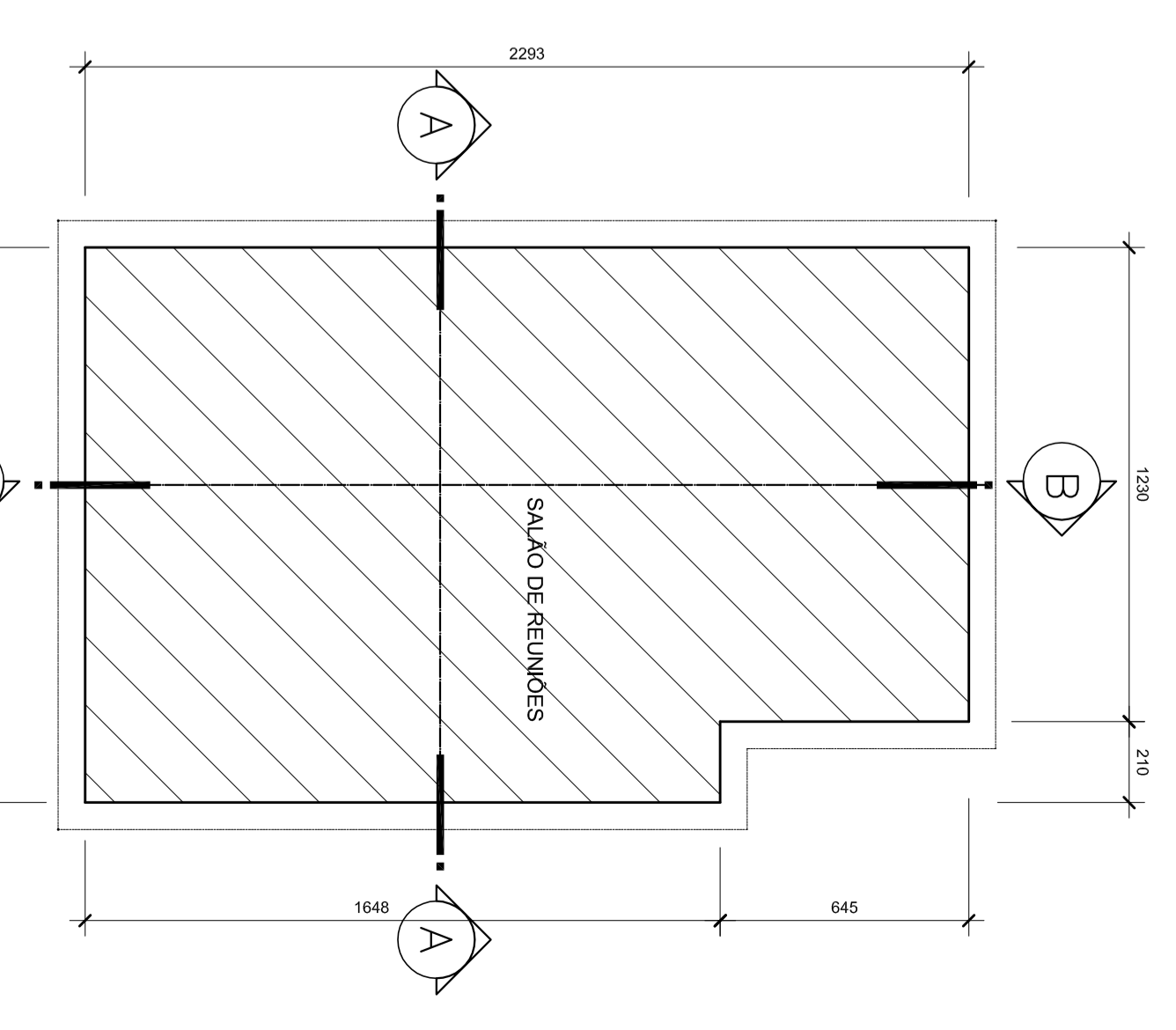
**PLANTA BAIXA DOS ARMAZENS**  
Escala: 1/500



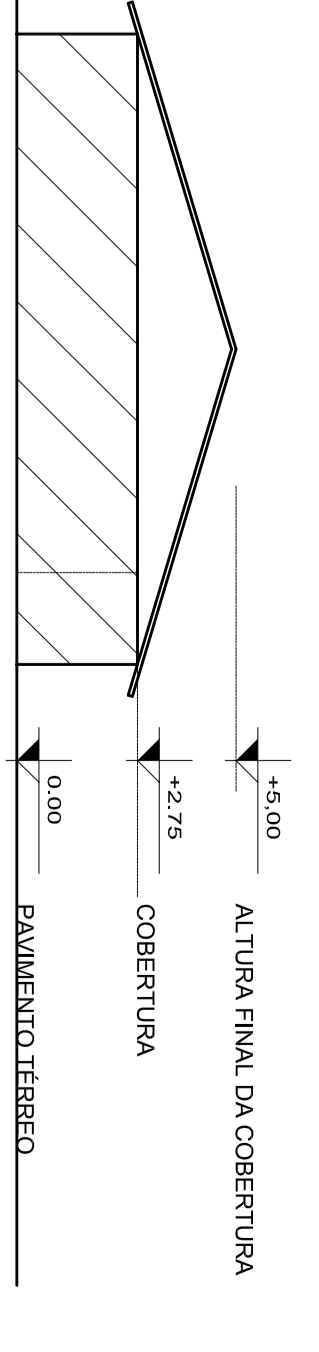
**PLANTA DO PERÍMETRO - RESERVA TÉCNICA**  
Escala: 1/200



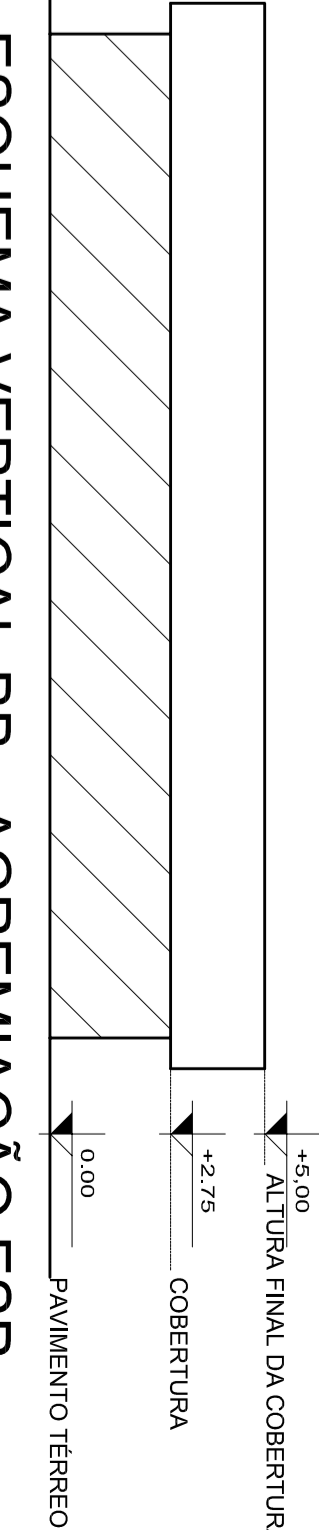
**PLANTA BAIXA - MEZANINO ARMAZEM**  
Escala: 1/500



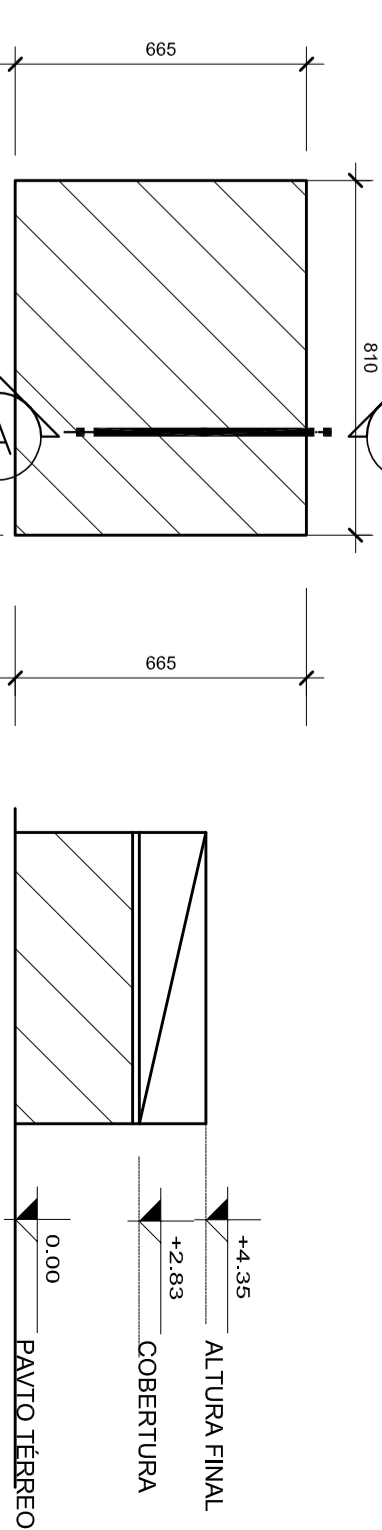
**PLANTA DO PERÍMETRO - AGREGAÇÃO ESP.**  
Escala: 1/200



**ESQUEMA VERTICAL AA - AGREGAÇÃO ESP.**  
Escala: 1/200



**ESQUEMA VERTICAL BB - AGREGAÇÃO ESP.**  
Escala: 1/200



**PLANTA DO PERÍMETRO APOIO MOTORISTAS**  
Escala: 1/200



**ESQ. VERTICAL AA APOIO MOTORISTAS**  
Escala: 1/200



**PLANTA DO PERÍMETRO APOIO MOTORISTAS**  
Escala: 1/200

<b>PM.U.</b>	<b>ASSINATURAS</b>
PREFEITURA MUNICIPAL DE JOINVILLE SECRETARIA DO MEIO AMBIENTE	PROPRIETÁRIO COOPERARCO - COOPERATIVA DOS TRANSPORTADORES DE JOINVILLE
PROJETO Nº	AUTOR DO PROJETO: ABO VIANO L. KANTZE CAL/SC: A181092-4
EM CONFORMIDADE COM A LEI DE USO E OCUPAÇÃO DO SOLO EM VIGOR	RES. REC. ABO VIANO L. KANTZE CAL/AB181092-4
UNIDADE DE APROVAÇÃO DE PROJETOS	

<b>PROJETO LEGAL - COMERCIAL/SERVIÇOS</b>	
ASSINTO	DATA
PLANTA ESQUEMÁTICA DO PERÍMETRO - ARMAZENS	15/09/2016
PROPRIETÁRIO	ESCALA
COOPERARCO - COOPERATIVA DOS TRANSPORTADORES DE JOINVILLE	1/500
ENGENHEIRO DA OBRA	FRAMA
AV. MISSISSIPPI - DISTRITO INDUSTRIAL NORTE - JOINVILLE - SC	02/03