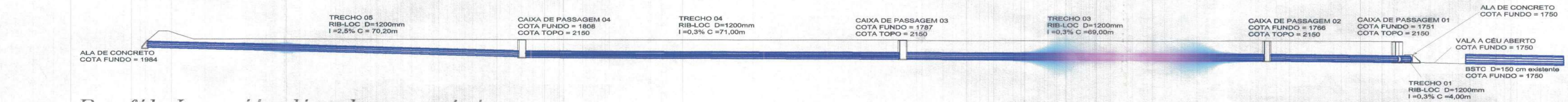
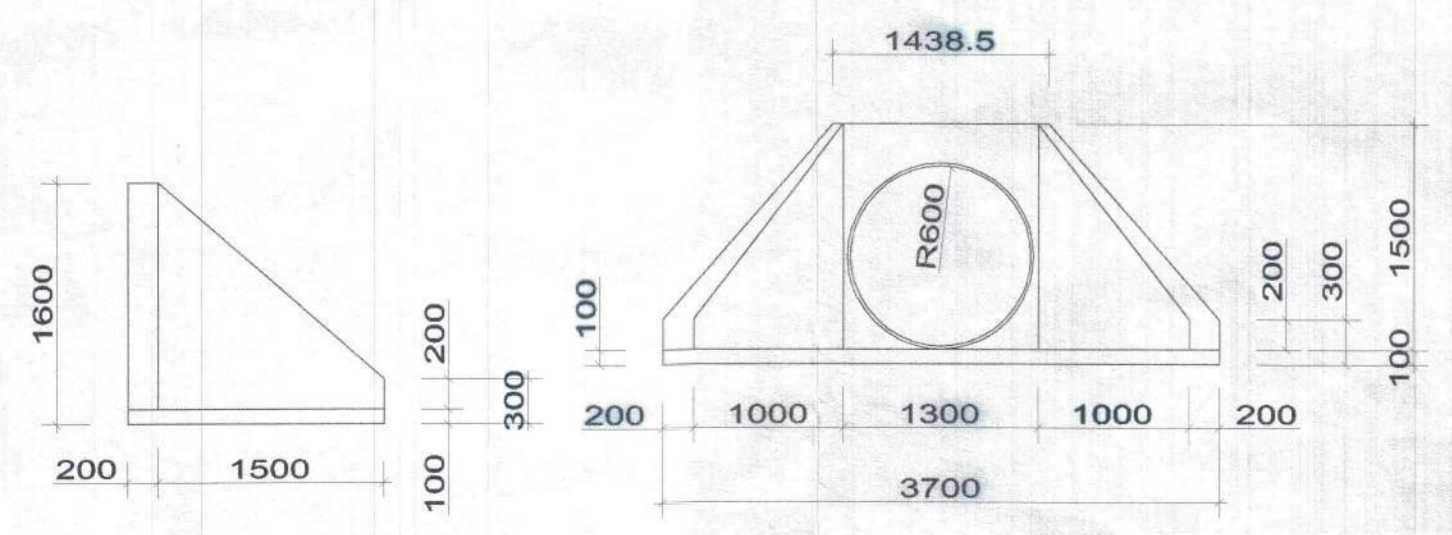


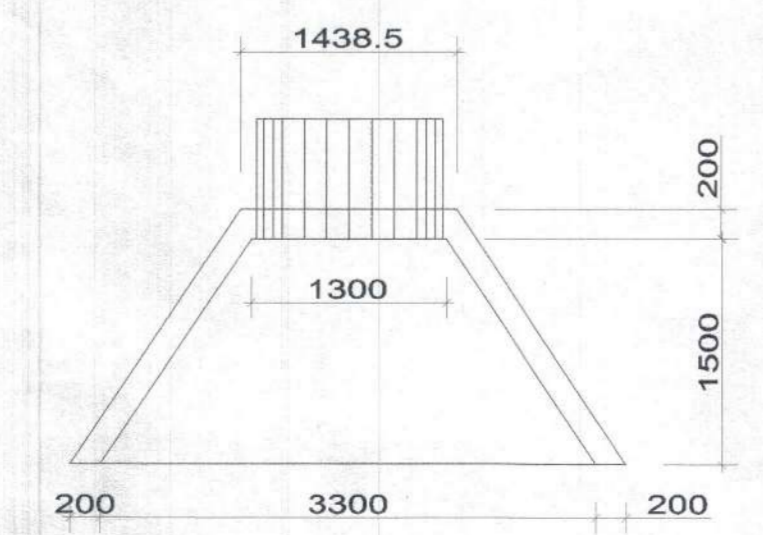
Perfil Longitudinal em vista
ESCALA 1:500



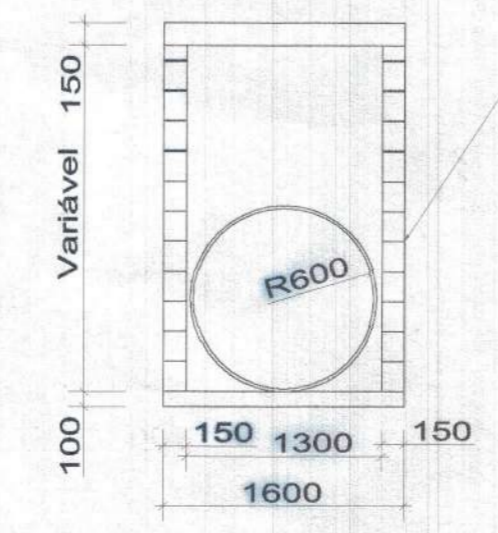
DISPOSITIVOS DE DRENAGEM
SEM ESCALA



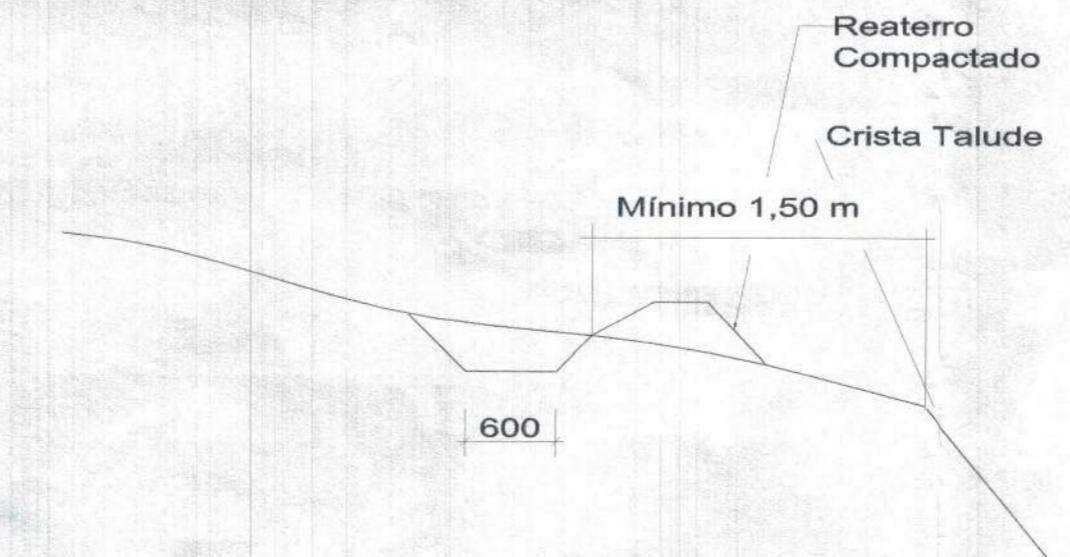
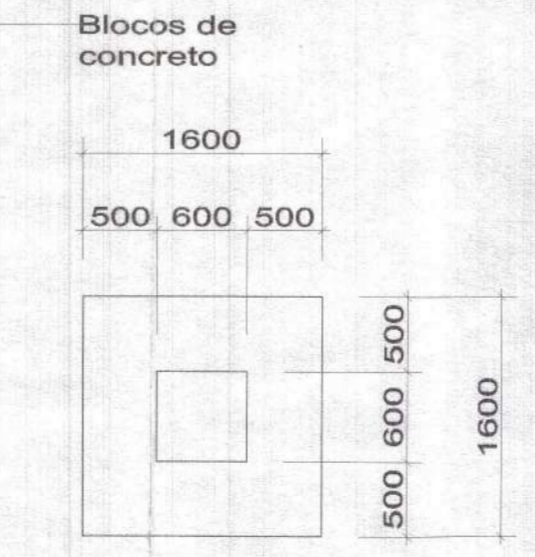
Ala de concreto



Caixas de passagem



Valeta de proteção de corte



RIB-LOC D=1200mm



PREFEITURA MUNICIPAL DE JOINVILLE
SECRETARIA DE INFRA-ESTRUTURA URBANA
PROJETO DE TERRAPLENAGEM

APROVADO, REQUERIDO SOB PROTOCOLO Nº 36065
DE 03 SET 2004, EM 09 SET 2004

DIVISÃO DE PERFEILAMENTO DO SOLO

Elizabeta Admin. e Serv. Ltda
Crista Augusto Thales
Eng. Civil
PROPRIETÁRIO

RESPONSÁVEL TÉCNICO

| | | |
|--|---------------------|---------------------------|
| PROJETO DRENAGEM | | FOLHA D-01 |
| PROPRIETÁRIO ELIZABETHA ADMINISTRAÇÃO E SERVIÇOS LTDA | | Nº FOLHAS 01/01 |
| RESPONSÁVEL TÉCNICO SHIGUEAKI HAYASHI CREA S.C. 14.595-2 | | ARQUIVO Iev_joinvudren |
| REFERÊNCIA DRENAGEM PLUVIAL | | FORMATO 1014 x 594 |
| LOCAL RUA PORTUGAL JOINVILLE - SC | OBRA IMPLANTAÇÃO | ESCALA 1/500 |
| ACRIMENSOR ADERBAL | DATA AGO/2004 | |