

DISPOSITIVO 989

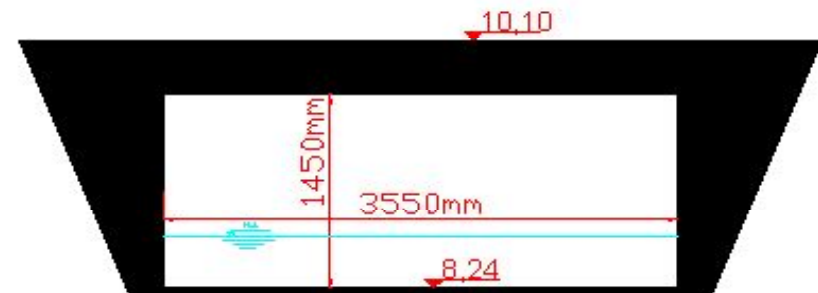
Seção de Montante	990
Seção de Jusante	988
Geometria da seção transversal	Retangular
Largura (m)	3.55
Altura (m)	1.45
Comprimento (m)	14.00
Distância a seção montante (m)	1.52
Coeficiente de entrada	0.50

Coeficiente de saída	1.00
Coef. de Manning Fundo	0.030
Coef. de Manning Margens	0.020
Cota de Fundo na entrada (m)	8.19
Cota de Fundo na saída (m)	8.24
Cota do terreno na entrada	10.38
Cota do terreno na saída	10.10
Coeficiente do Vertedor	1.44

DISPOSITIVO 989 (Entrada)



DISPOSITIVO 989 (Saída)

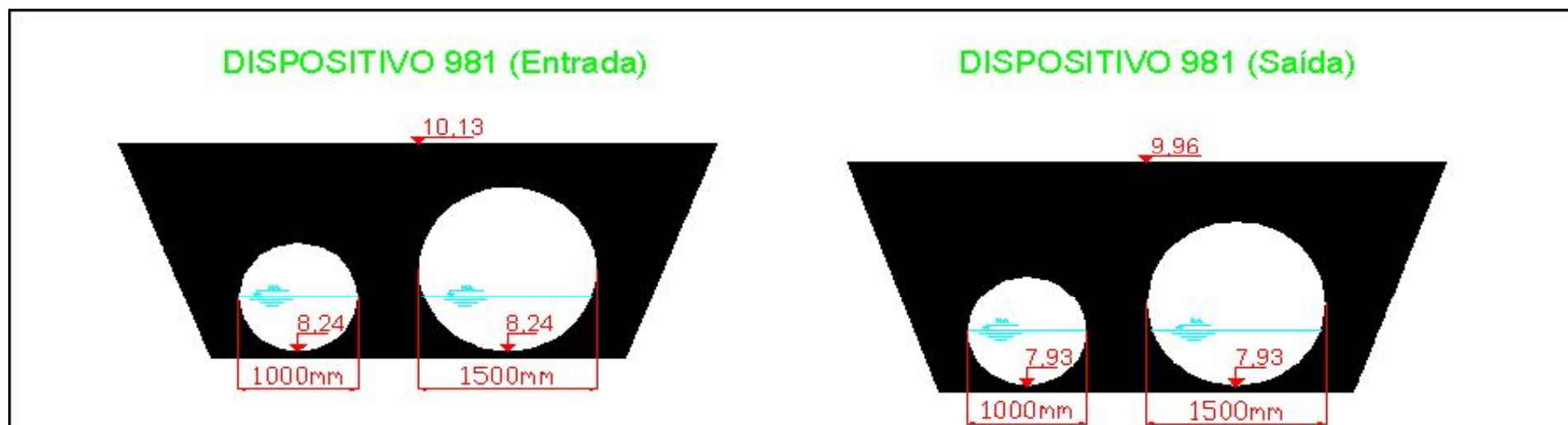


DISPOSITIVO 981 (1)

Seção de Montante	982	Coeficiente de saída	1.00
Seção de Jusante	975.3	Coef. de Manning Fundo	0.014
Geometria da seção transversal	Circular	Coef. de Manning Margens	0.014
Diâmetro (m)	1.00	Cota de Fundo na entrada (m)	8.24
Comprimento (m)	23.00	Cota de Fundo na saída (m)	7.93
Distância a seção montante (m)	1.50	Cota do terreno na entrada	10.13
Coeficiente de entrada	0.50	Cota do terreno na saída	9.96
		Coeficiente do Vertedor	1.44

DISPOSITIVO 981 (2)

Seção de Montante	982	Coeficiente de saída	1.00
Seção de Jusante	975.3	Coef. de Manning Fundo	0.014
Geometria da seção transversal	Circular	Coef. de Manning Margens	0.014
Diâmetro (m)	1.50	Cota de Fundo na entrada (m)	8.24
Comprimento (m)	23.00	Cota de Fundo na saída (m)	7.93
Distância a seção montante (m)	1.50	Cota do terreno na entrada	10.13
Coeficiente de entrada	0.50	Cota do terreno na saída	9.96
		Coeficiente do Vertedor	1.44

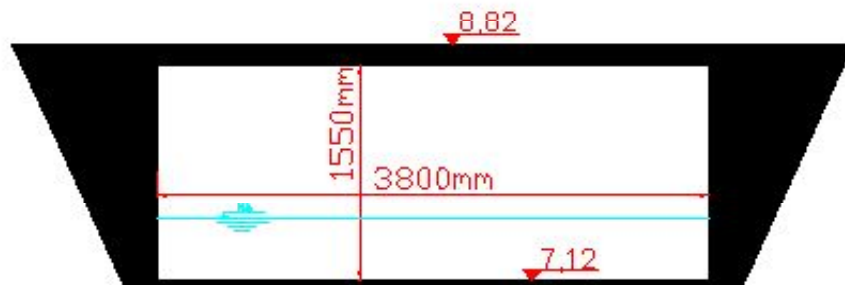


DISPOSITIVO 937

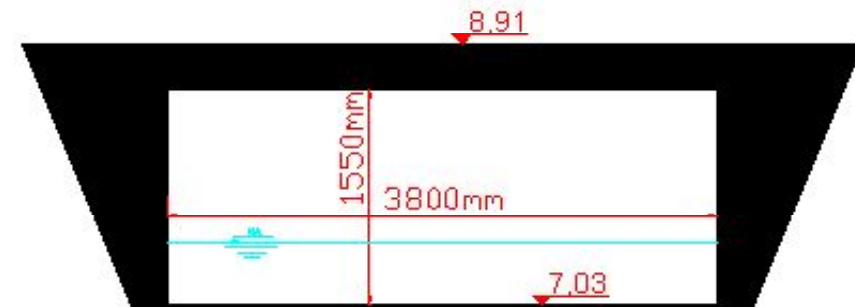
Seção de Montante	938
Seção de Jusante	936
Geometria da seção transversal	Retangular
Largura (m)	3.80
Altura (m)	1.55
Comprimento (m)	4.00
Distância a seção montante (m)	1.38
Coeficiente de entrada	0.50

Coeficiente de saída	1.00
Coef. de Manning Fundo	0.030
Coef. de Manning Margens	0.020
Cota de Fundo na entrada (m)	7.12
Cota de Fundo na saída (m)	7.03
Cota do terreno na entrada	8.82
Cota do terreno na saída	8.91
Coeficiente do Vertedor	1.44

DISPOSITIVO 937 (Entrada)



DISPOSITIVO 937 (Saída)

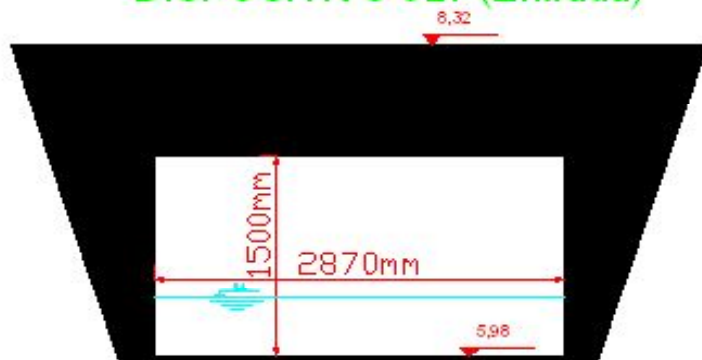


DISPOSITIVO 927

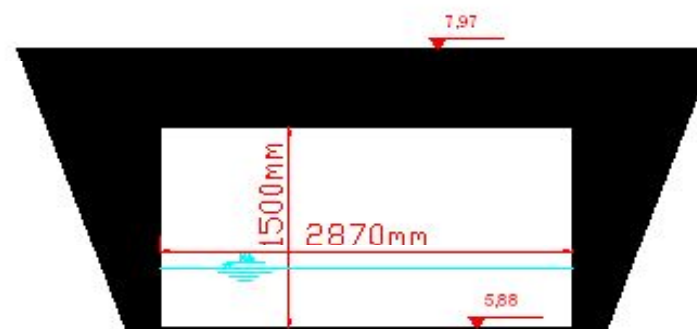
Seção de Montante	928
Seção de Jusante	888
Geometria da seção transversal	Retangular
Largura (m)	2.87
Altura (m)	1.50
Comprimento (m)	13.54
Distância a seção montante (m)	1.53
Coeficiente de entrada	0.50

Coeficiente de saída	1.00
Coef. de Manning Fundo	0.030
Coef. de Manning Margens	0.020
Cota de Fundo na entrada (m)	5.98
Cota de Fundo na saída (m)	5.88
Cota do terreno na entrada	8.32
Cota do terreno na saída	7.97
Coeficiente do Vertedor	1.44

DISPOSITIVO 927 (Entrada)



DISPOSITIVO 927 (Saída)

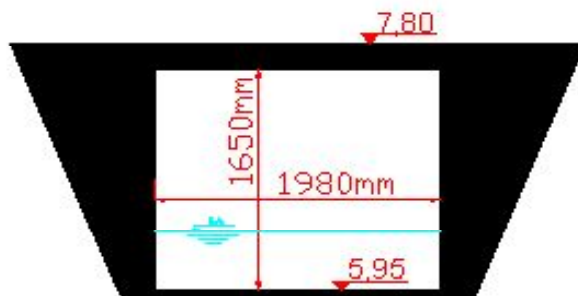


DISPOSITIVO 875

Seção de Montante	879
Seção de Jusante	872
Geometria da seção transversal	Retangular
Largura (m)	1.98
Altura (m)	1.65
Comprimento (m)	36.10
Distância a seção montante (m)	1.05
Coeficiente de entrada	0.50

Coeficiente de saída	1.00
Coef. de Manning Fundo	0.030
Coef. de Manning Margens	0.020
Cota de Fundo na entrada (m)	5.95
Cota de Fundo na saída (m)	5.64
Cota do terreno na entrada	7.80
Cota do terreno na saída	7.50
Coeficiente do Vertedor	1.44

DISPOSITIVO 875 (Entrada)



DISPOSITIVO 875 (Saída)

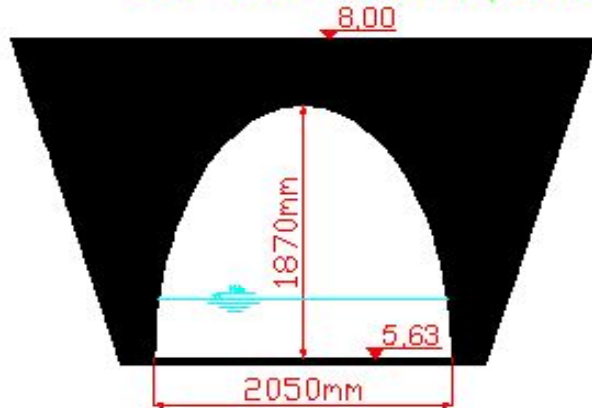


DISPOSITIVO 860

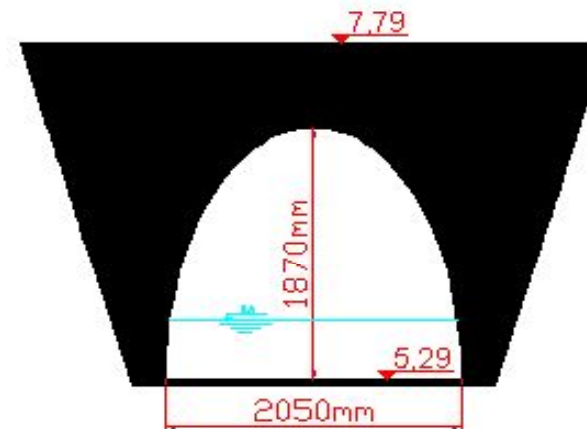
Seção de Montante	862
Seção de Jusante	818.1
Geometria da seção transversal	Arco
Largura (m)	2.05
Altura (m)	1.87
Comprimento (m)	151.80
Distância a seção montante (m)	1.21
Coeficiente de entrada	0.50

Coeficiente de saída	1.00
Coef. de Manning Fundo	0.020
Coef. de Manning Margens	0.020
Cota de Fundo na entrada (m)	5.63
Cota de Fundo na saída (m)	5.29
Cota do terreno na entrada	8.00
Cota do terreno na saída	7.79
Coeficiente do Vertedor	1.44

DISPOSITIVO 860 (Entrada)



DISPOSITIVO 860 (Saída)

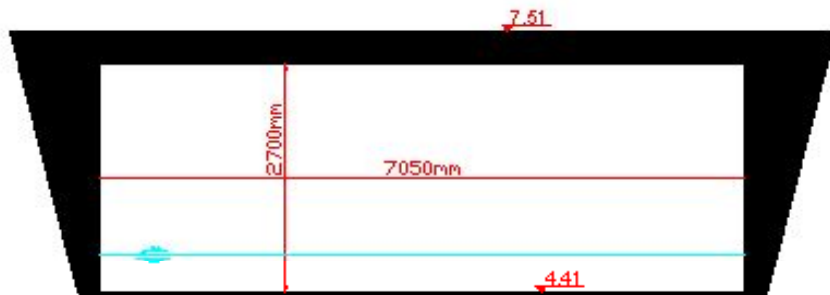


DISPOSITIVO 786

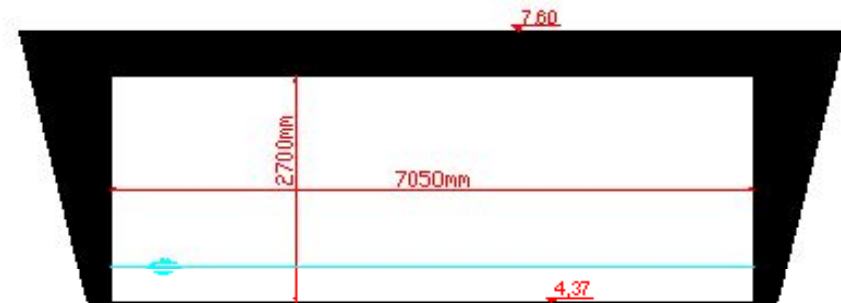
Seção de Montante	788
Seção de Jusante	784
Geometria da seção transversal	Retangular
Largura (m)	7.05
Altura (m)	2.70
Comprimento (m)	11.53
Distância a seção montante (m)	1.50
Coeficiente de entrada	0.50

Coeficiente de saída	1.00
Coef. de Manning Fundo	0.030
Coef. de Manning Margens	0.020
Cota de Fundo na entrada (m)	4.41
Cota de Fundo na saída (m)	4.37
Cota do terreno na entrada	7.51
Cota do terreno na saída	7.60
Coeficiente do Vertedor	1.44

DISPOSITIVO 786 (Entrada)



DISPOSITIVO 786 (Saída)

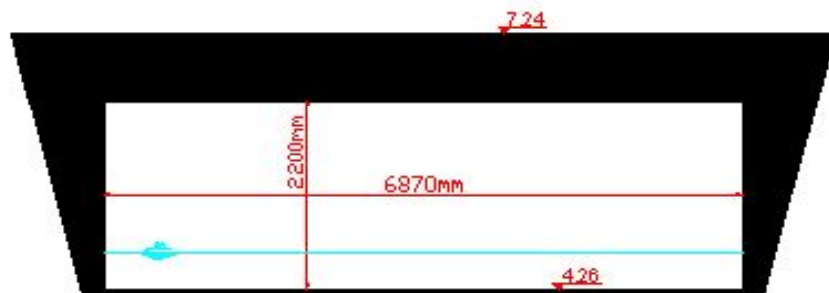


DISPOSITIVO 766

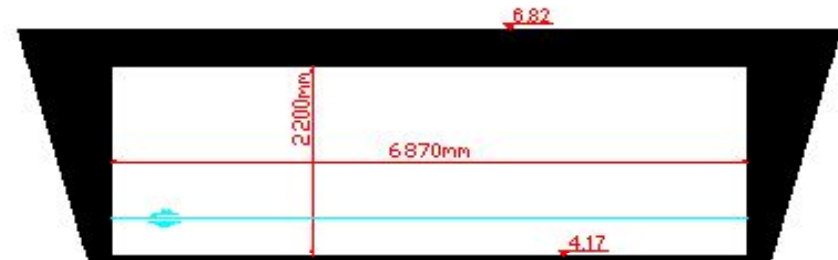
Seção de Montante	768
Seção de Jusante	764
Geometria da seção transversal	Retangular
Largura (m)	6.87
Altura (m)	2.20
Comprimento (m)	11.90
Distância a seção montante (m)	1.80
Coeficiente de entrada	0.50

Coeficiente de saída	1.00
Coef. de Manning Fundo	0.030
Coef. de Manning Margens	0.020
Distância a seção montante (m)	4.26
Cota de Fundo na saída (m)	4.17
Cota do terreno na entrada	7.24
Cota do terreno na saída	6.82
Coeficiente do Vertedor	1.44

DISPOSITIVO 766 (Entrada)



DISPOSITIVO 766 (Saída)

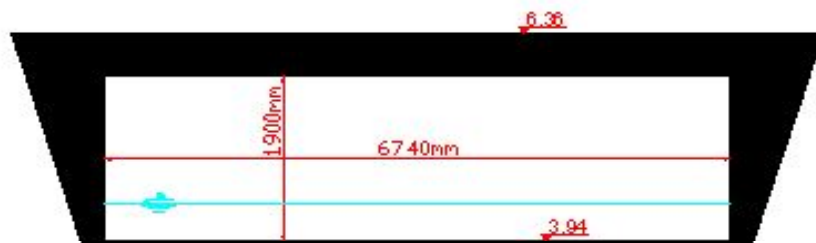


DISPOSITIVO 717

Seção de Montante	720
Seção de Jusante	715
Geometria da seção transversal	Retangular
Largura (m)	6.74
Altura (m)	1.90
Comprimento (m)	12.00
Distância a seção montante (m)	1.10
Coeficiente de entrada	0.50

Coeficiente de saída	1.00
Coef. de Manning Fundo	0.030
Coef. de Manning Margens	0.020
Cota de Fundo na entrada (m)	3.94
Cota de Fundo na saída (m)	3.96
Cota do terreno na entrada	6.36
Cota do terreno na saída	6.14
Coeficiente do Vertedor	1.44

DISPOSITIVO 717 (Entrada)



DISPOSITIVO 717 (Saída)



DISPOSITIVO 697

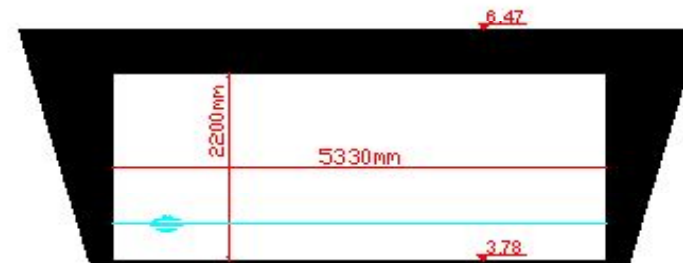
Seção de Montante	698
Seção de Jusante	696
Geometria da seção transversal	Retangular
Largura (m)	5.33
Altura (m)	2.20
Comprimento (m)	12.20
Distância a seção montante (m)	1.55
Coeficiente de entrada	0.50

Coeficiente de saída	1.00
Coef. de Manning Fundo	0.030
Coef. de Manning Margens	0.020
Cota de Fundo na entrada (m)	3.69
Cota de Fundo na saída (m)	3.78
Cota do terreno na entrada	6.61
Cota do terreno na saída	6.47
Coeficiente do Vertedor	1.44

DISPOSITIVO 697 (Entrada)



DISPOSITIVO 697 (Saída)

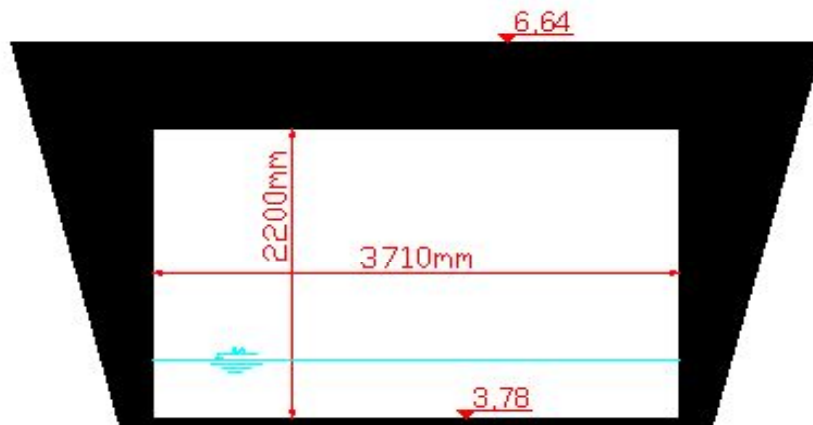


DISPOSITIVO 670

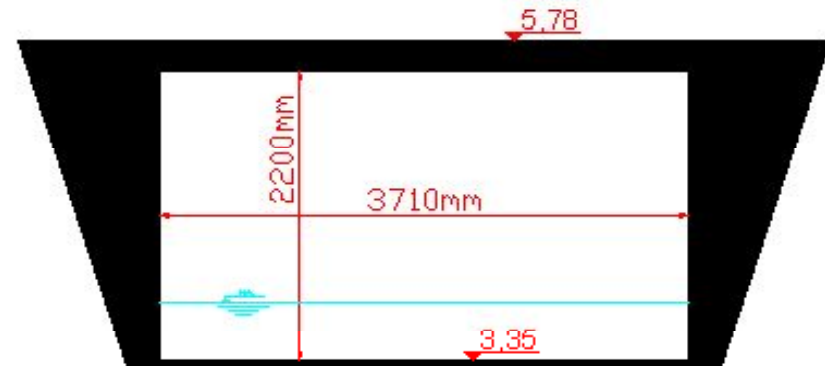
Seção de Montante	688
Seção de Jusante	668
Geometria da seção transversal	Retangular
Largura (m)	3.71
Altura (m)	2.20
Comprimento (m)	16.07
Distância a seção montante (m)	1.30
Coeficiente de entrada	0.50

Coeficiente de saída	1.00
Coef. de Manning Fundo	0.030
Coef. de Manning Margens	0.020
Cota de Fundo na entrada (m)	3.78
Cota de Fundo na saída (m)	3.35
Cota do terreno na entrada	6.64
Cota do terreno na saída	5.78
Coeficiente do Vertedor	1.44

DISPOSITIVO 670 (Entrada)



DISPOSITIVO 670 (Saída)

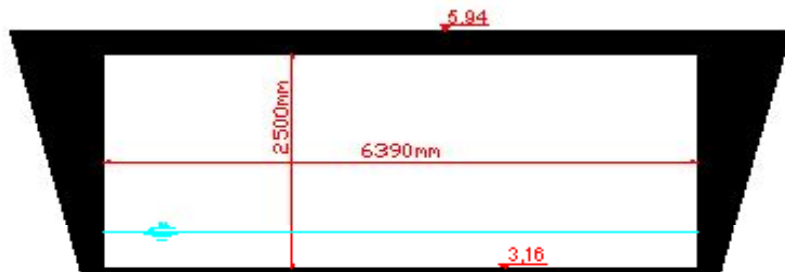


DISPOSITIVO 655

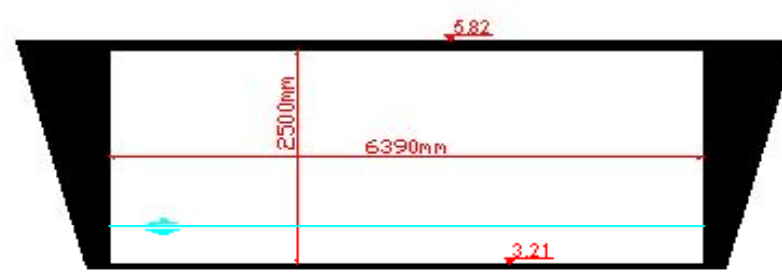
Seção de Montante	656
Seção de Jusante	654
Geometria da seção transversal	Retangular
Largura (m)	6.39
Altura (m)	2.50
Comprimento (m)	12.15
Distância a seção montante (m)	1.76
Coeficiente de entrada	0.50

Coeficiente de saída	1.00
Coef. de Manning Fundo	0.030
Coef. de Manning Margens	0.020
Cota de Fundo na entrada (m)	3.16
Cota de Fundo na saída (m)	3.21
Cota do terreno na entrada	5.94
Cota do terreno na saída	5.82
Coeficiente do Vertedor	1.44

DISPOSITIVO 655 (Entrada)



DISPOSITIVO 655 (Saída)

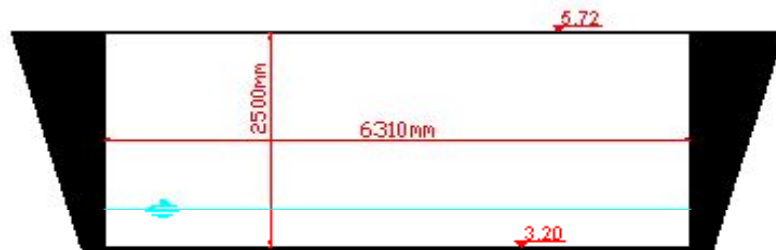


DISPOSITIVO 637

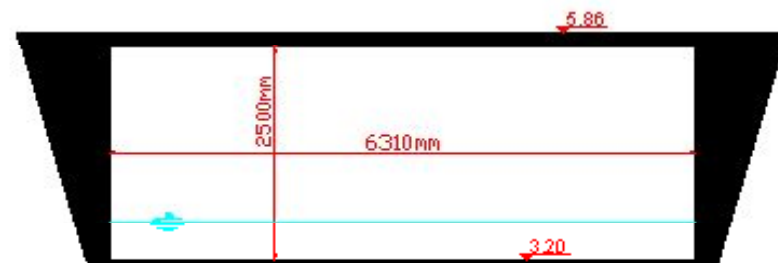
Seção de Montante	638
Seção de Jusante	636
Geometria da seção transversal	Retangular
Largura (m)	6.31
Altura (m)	2.50
Comprimento (m)	11.95
Distância a seção montante (m)	2.25
Coeficiente de entrada	0.50

Coeficiente de saída	1.00
Coef. de Manning Fundo	0.030
Coef. de Manning Margens	0.020
Cota de Fundo na entrada (m)	3.20
Cota de Fundo na saída (m)	3.20
Cota do terreno na entrada	5.72
Cota do terreno na saída	5.86
Coeficiente do Vertedor	1.44

DISPOSITIVO 637 (Entrada)



DISPOSITIVO 637 (Saída)

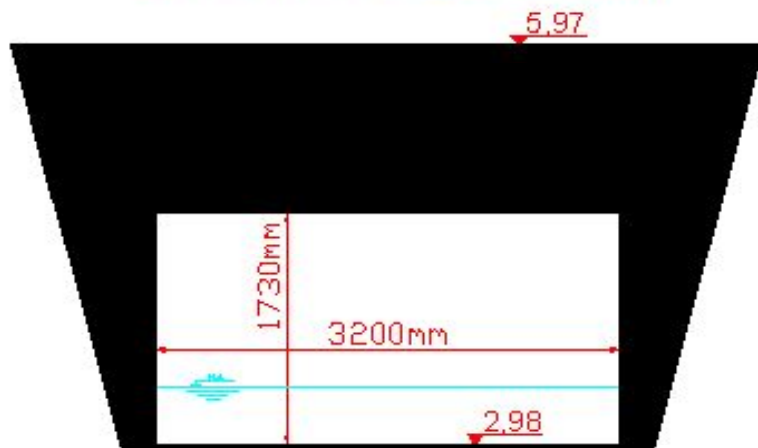


DISPOSITIVO 620

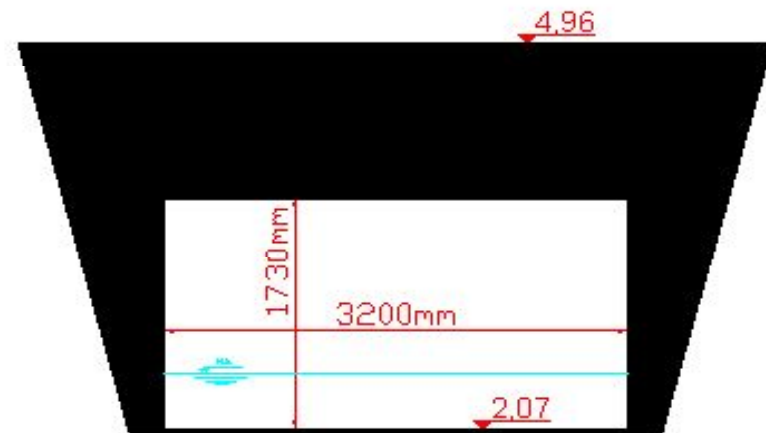
Seção de Montante	628
Seção de Jusante	554
Geometria da seção transversal	Retangular
Largura (m)	3.20
Altura (m)	1.73
Comprimento (m)	279.81
Distância a seção montante (m)	52.27
Coeficiente de entrada	0.50

Coeficiente de saída	1.00
Coef. de Manning Fundo	0.030
Coef. de Manning Margens	0.020
Cota de Fundo na entrada (m)	2.98
Cota de Fundo na saída (m)	2.07
Cota do terreno na entrada	5.97
Cota do terreno na saída	4.96
Coeficiente do Vertedor	1.44

DISPOSITIVO 620 (Entrada)



DISPOSITIVO 620 (Saída)



DISPOSITIVO 549

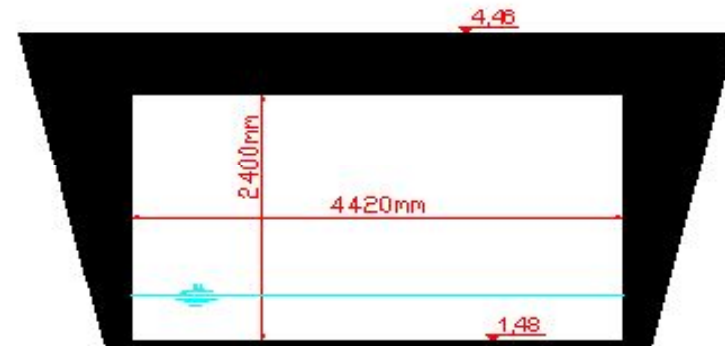
Seção de Montante	552
Seção de Jusante	528
Geometria da seção transversal	Retangular
Largura (m)	4.42
Altura (m)	2.40
Comprimento (m)	92.40
Distância a seção montante (m)	4.82
Coeficiente de entrada	0.50

Coeficiente de saída	1.00
Coef. de Manning Fundo	0.030
Coef. de Manning Margens	0.020
Cota de Fundo na entrada (m)	2.07
Cota de Fundo na saída (m)	1.48
Cota do terreno na entrada	4.69
Cota do terreno na saída	4.46
Coeficiente do Vertedor	1.44

DISPOSITIVO 549 (Entrada)



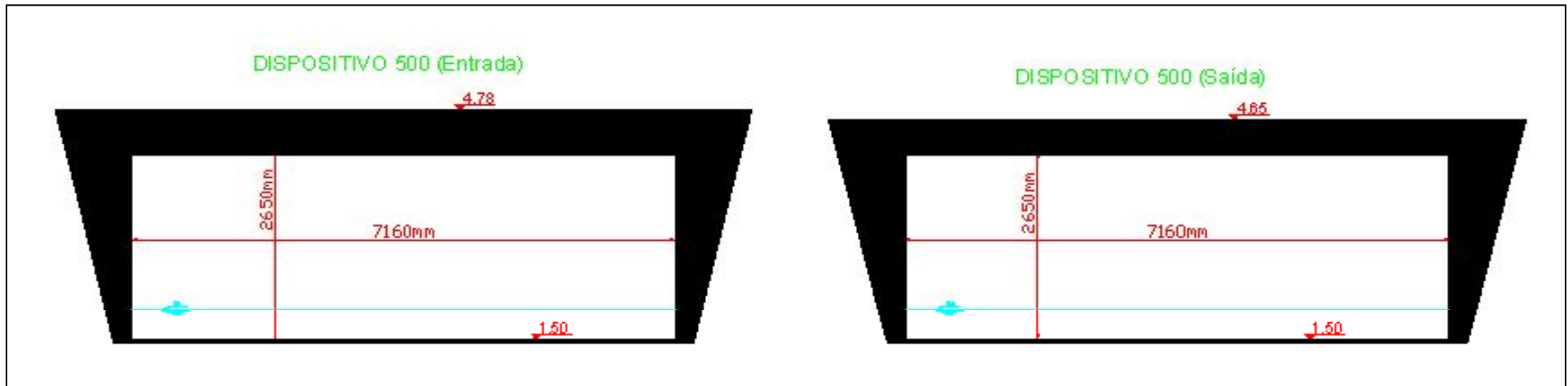
DISPOSITIVO 549 (Saída)



DISPOSITIVO 500

Seção de Montante	502
Seção de Jusante	498
Geometria da seção transversal	Retangular
Largura (m)	7.16
Altura (m)	2.65
Comprimento (m)	16.83
Distância a seção montante (m)	2.84
Coeficiente de entrada	0.50

Coeficiente de saída	1.00
Coef. de Manning Fundo	0.030
Coef. de Manning Margens	0.020
Cota de Fundo na entrada (m)	1.50
Cota de Fundo na saída (m)	1.50
Cota do terreno na entrada	4.78
Cota do terreno na saída	4.65
Coeficiente do Vertedor	1.44

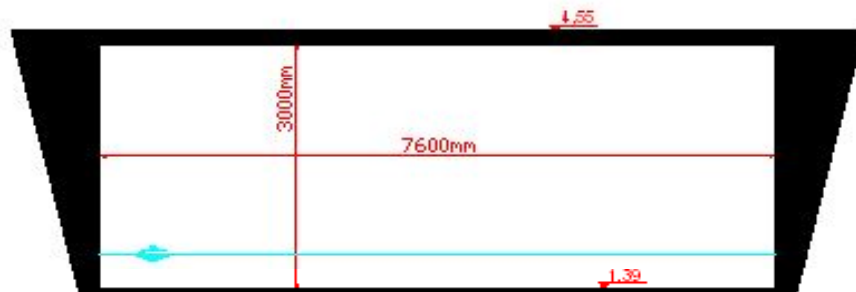


DISPOSITIVO 490

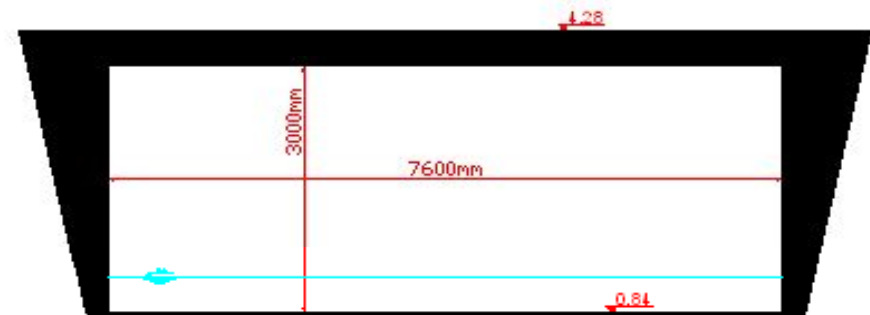
Seção de Montante	492
Seção de Jusante	488
Geometria da seção transversal	Retangular
Largura (m)	7.60
Altura (m)	3.00
Comprimento (m)	24.96
Distância a seção montante (m)	2.31
Coeficiente de entrada	0.50

Coeficiente de saída	1.00
Coef. de Manning Fundo	0.030
Coef. de Manning Margens	0.014
Cota de Fundo na entrada (m)	1.39
Cota de Fundo na saída (m)	0.84
Cota do terreno na entrada	4.55
Cota do terreno na saída	4.28
Coeficiente do Vertedor	1.44

DISPOSITIVO 490 (Entrada)



DISPOSITIVO 490 (Saída)

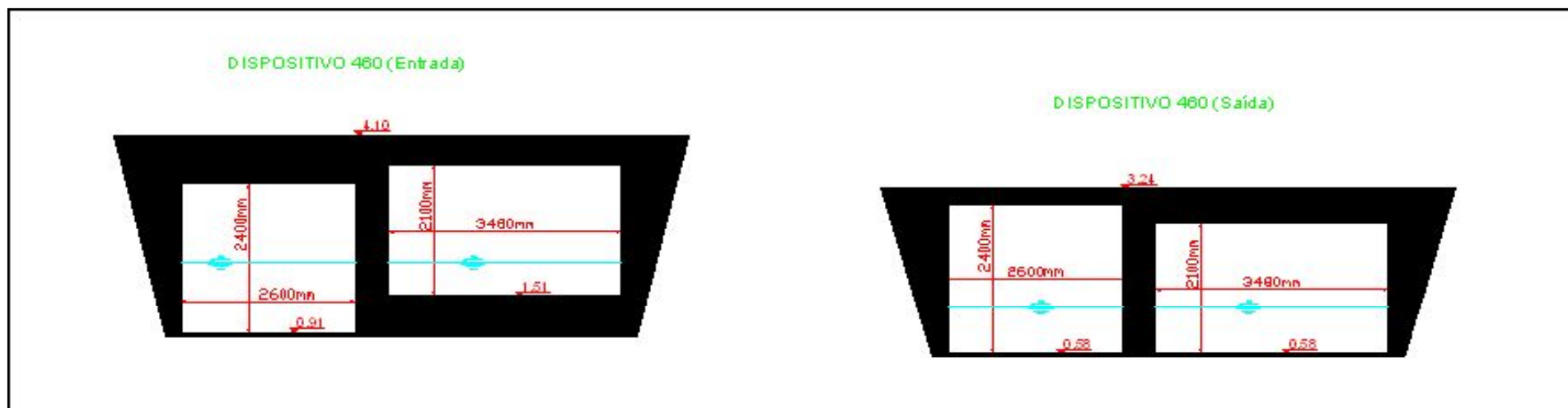


DISPOSITIVO 460 (1)

Seção de Montante	472	Coeficiente de saída	1.00
Seção de Jusante	442	Coef. de Manning Fundo	0.014
Geometria da seção transversal	Retangular	Coef. de Manning Margens	0.014
Largura (m)	2.60	Cota de Fundo na entrada (m)	0.91
Altura (m)	2.40	Cota de Fundo na saída (m)	0.58
Comprimento (m)	171.74	Cota do terreno na entrada	4.10
Distância a seção montante (m)	2.78	Cota do terreno na saída	3.24
Coeficiente de entrada	0.50	Coeficiente do Vertedor	1.44

DISPOSITIVO 460 (2)

Seção de Montante	472	Coeficiente de saída	1.00
Seção de Jusante	442	Coef. de Manning Fundo	0.020
Geometria da seção transversal	Retangular	Coef. de Manning Margens	0.020
Largura (m)	3.48	Cota de Fundo na entrada (m)	1.51
Altura (m)	2.10	Cota de Fundo na saída (m)	0.58
Comprimento (m)	139.31	Cota do terreno na entrada	4.10
Distância a seção montante (m)	13.47	Cota do terreno na saída	3.24
Coeficiente de entrada	0.50	Coeficiente do Vertedor	1.44



DISPOSITIVO 431

Seção de Montante	432
Seção de Jusante	428
Geometria da seção transversal	Retangular
Largura (m)	7.67
Altura (m)	3.10
Comprimento (m)	17.56
Distância a seção montante (m)	3.49
Coeficiente de entrada	0.50

Coeficiente de saída	1.00
Coef. de Manning Fundo	0.030
Coef. de Manning Margens	0.020
Cota de Fundo na entrada (m)	0.57
Cota de Fundo na saída (m)	0.58
Cota do terreno na entrada	3.99
Cota do terreno na saída	4.15
Coeficiente do Vertedor	1.44

DISPOSITIVO 431 (Entrada)



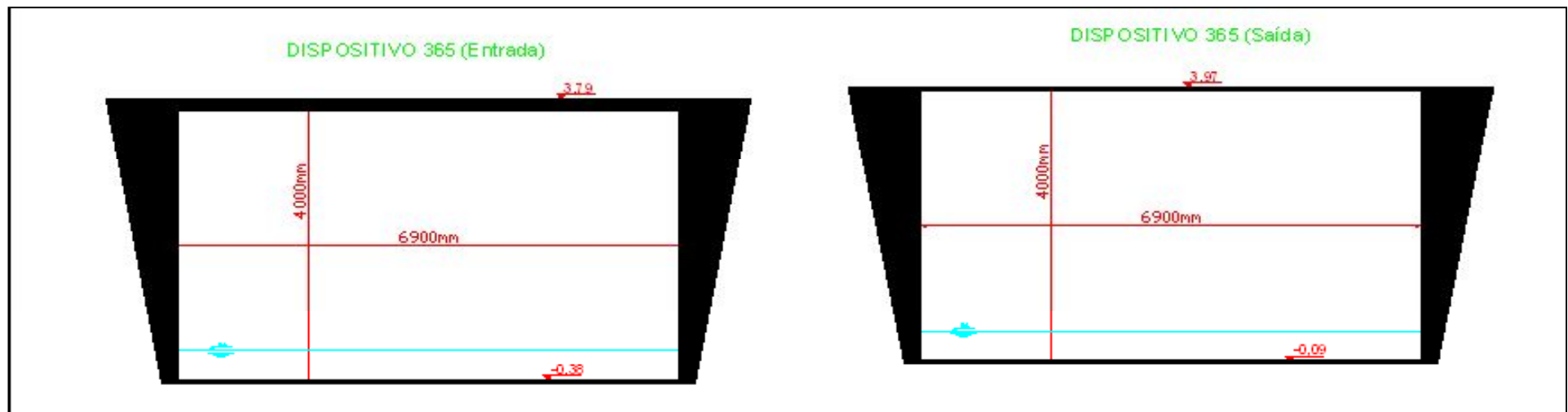
DISPOSITIVO 431 (Saída)



DISPOSITIVO 365

Seção de Montante	366
Seção de Jusante	363
Geometria da seção transversal	Retangular
Largura (m)	6.90
Altura (m)	4.00
Comprimento (m)	21.16
Distância a seção montante (m)	2.37
Coeficiente de entrada	0.50

Coeficiente de saída	1.00
Coef. de Manning Fundo	0.030
Coef. de Manning Margens	0.020
Cota de Fundo na entrada (m)	-0.38
Cota de Fundo na saída (m)	-0.09
Cota do terreno na entrada	3.79
Cota do terreno na saída	3.97
Coeficiente do Vertedor	1.44



DISPOSITIVO 315

Seção de Montante	319
Seção de Jusante	312
Geometria da seção transversal	Retangular
Largura (m)	8.10
Altura (m)	3.80
Comprimento (m)	34.72
Distância a seção montante (m)	3.67
Coeficiente de entrada	0.50

Coeficiente de saída	1.00
Coef. de Manning Fundo	0.030
Coef. de Manning Margens	0.020
Cota de Fundo na entrada (m)	-0.48
Cota de Fundo na saída (m)	0.22
Cota do terreno na entrada	3.98
Cota do terreno na saída	4.27
Coeficiente do Vertedor	1.44

