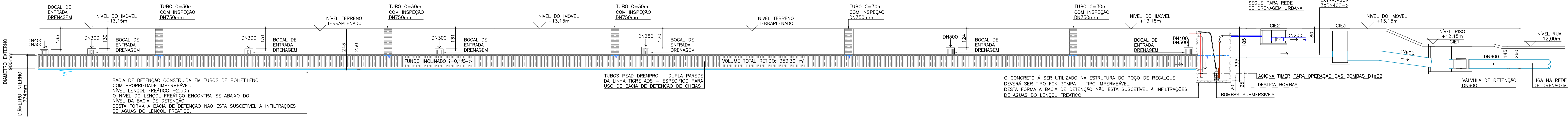


PLANTA BAIXA BACIA DE CONTENÇÃO DE CHEIAS
SEM ESCALA

NOTAS DO SISTEMA:
 O SISTEMA DE DETENÇÃO DE ÁGUAS PLUVIAIS MERAMENTE CAPTURAR AS ÁGUAS PLUVIAIS TEMPORARIAMENTE E PERMITE QUE ELAS SEJAM LIBERADAS DE MODO CONTROLADO.
 O SISTEMA CONSISTE DE UMA SÉRIE DE TUBOS EM PEAD LINHA DRENPRO TIGRE ADS CONECTADOS LADO A LADO, COLOCADOS EM UMA ESTRUTURA SUBTERRÂNEA, QUE ATUA COMO UM GIGANTESCO TANQUE DE RETENÇÃO SUBTERRÂNEO.
 SISTEMA COMPOSTO AINDA POR:
 • CONJUNTO DE BOMBAS SUBMERSÍVEIS PRINCIPAL E AUXILIAR COM FUNCIONAMENTO ALTERNADO MODELO SCHNEIDER BCS-220 1/2cv Q=14,09 m³/h, h_{máx}=6,00 m.c.a., INSTALADAS DENTRO DO RESERVATÓRIO DE CONTENÇÃO;
 • TUBULAÇÃO DE RECALQUE AÇO GALVANIZADO COM CONEXÕES DE RAIO LONGO (CURVAS);
 • ACOMODAMENTO DAS BOMBAS POR TIMER ATIVADO POR CHAVE DE NÍVEL ICOS INSTALADO NO RESERVATÓRIO DE CONTENÇÃO;
 • ACOMODAMENTO DAS BOMBAS UMA HORA APÓS ATIVAÇÃO DO TIMER E DESLIGAMENTO PELA CHAVE DE NÍVEL;
 • FUNDO DA CISTERNA COM FUNDO INCLINADO EM SENTIDO CONTRÁRIO AO FLUXO PARA RETER PARTICULAS SÓLIDAS;

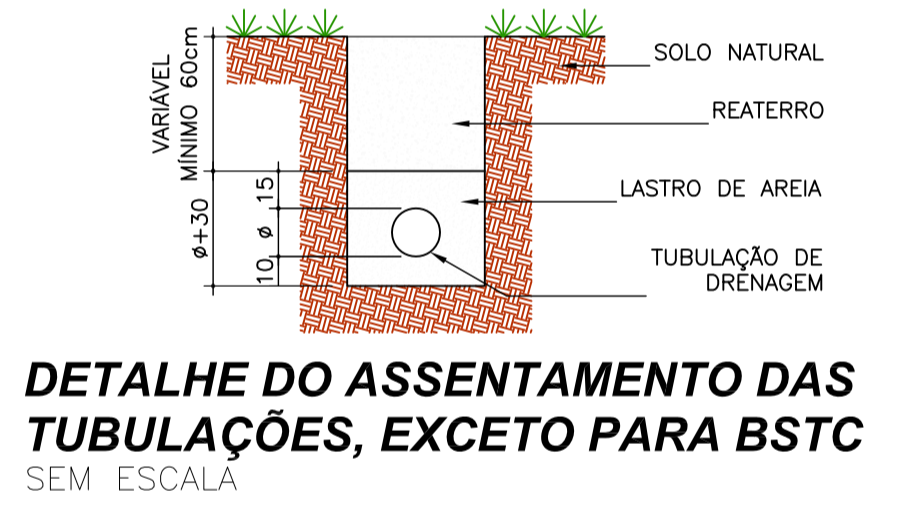
DIMENSIONAMENTO VOLUME BACIA
 O VOLUME DE RETENÇÃO SERÁ ARMAZENADO EM LINHA DE TUBOS COM DIÂMETRO INTERNO DE 77,4cm.
 O COMPRIMENTO TOTAL DA REDE DE TUBOS SERÁ DE 751,00m.
 DESTA FORMA TEMOS:
 Atubo = 0,4705m³
 Clubo = 751,0m
 VOLUME ARMAZENADO = Atubo X Clubo
 VOLUME ARMAZENADO = 353,30m³



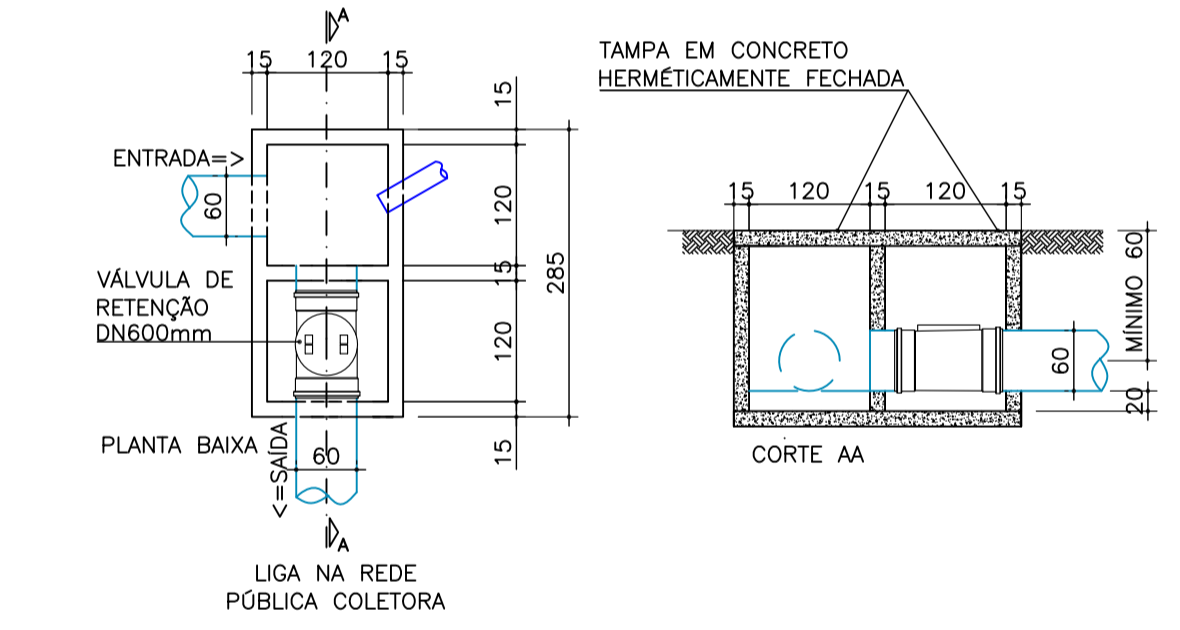
VISTA LATERAL BACIA DE CONTENÇÃO DE CHEIAS
SEM ESCALA

BACIA DE DETENÇÃO CONSTRUÍDA EM TUBOS DE POLIETILENO COM PROPRIEDADE IMPERMEÁVEL. NÍVEL LENÇOL FREÁTICO ~2,50m O NÍVEL DO LENÇOL FREÁTICO ENCONTRA-SE ABAIXO DO NÍVEL DA BACIA DE DETENÇÃO. DESTA FORMA A BACIA DE DETENÇÃO NÃO ESTÁ SUSCETÍVEL A INFILTRAÇÕES DE ÁGUAS DO LENÇOL FREÁTICO.

O CONCRETO A SER UTILIZADO NA ESTRUTURA DO POÇO DE RECALQUE DEVERÁ SER TIPO FCK 30MPa - TIPO IMPERMEÁVEL. DESTA FORMA A BACIA DE DETENÇÃO NÃO ESTÁ SUSCETÍVEL A INFILTRAÇÕES DE ÁGUAS DO LENÇOL FREÁTICO.



DETALHE DO ASSENTAMENTO DAS TUBULAÇÕES, EXCETO PARA BSTC
SEM ESCALA

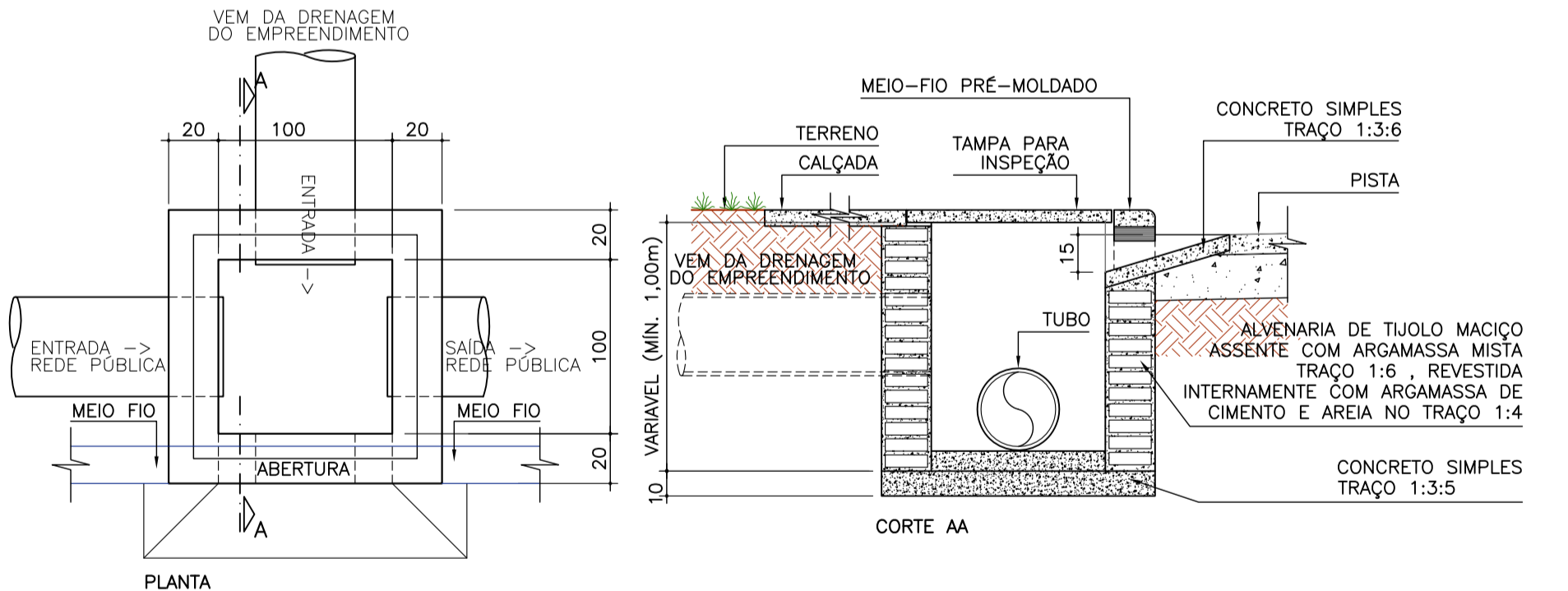


DETALHE CAIXA DE LIGAÇÃO CIE1
SEM ESCALA

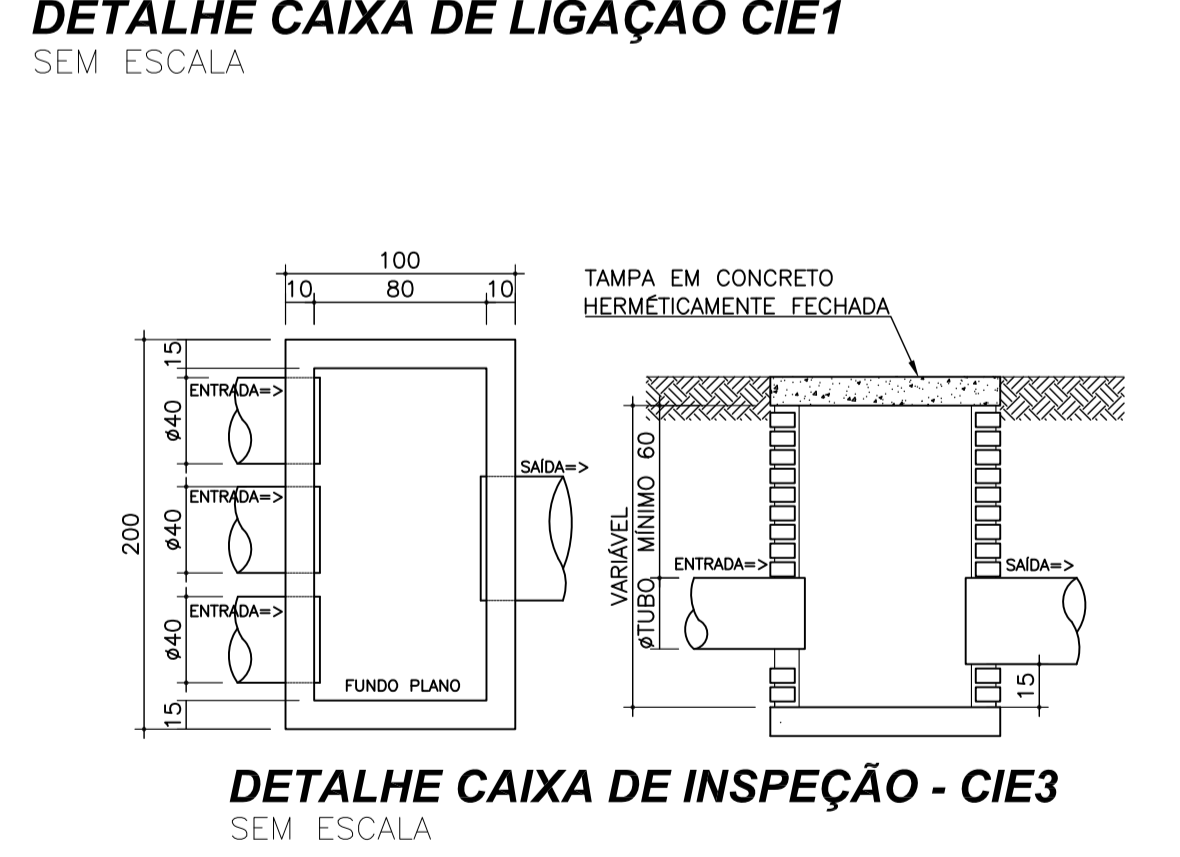
- LEGENDA**
- CI CAIXA DE LIGAÇÃO - CI
 - CC CAIXA COLETORA - CC
 - |- DIVISOR DE ÁGUAS
 - CALHA CIRCULAR Ø0,30m
 - DRENO COM MACDRAIN
 - BUIEIRO EM KanaSuper
 - BUIEIRO SIMPLES TUBULAR DE CONCRETO BSTC
 - TUBO DE PVC SÉRIE R DN150mm i=1,0%
 - DESCIDAS PLUVIAIS TODAS Ø150mm



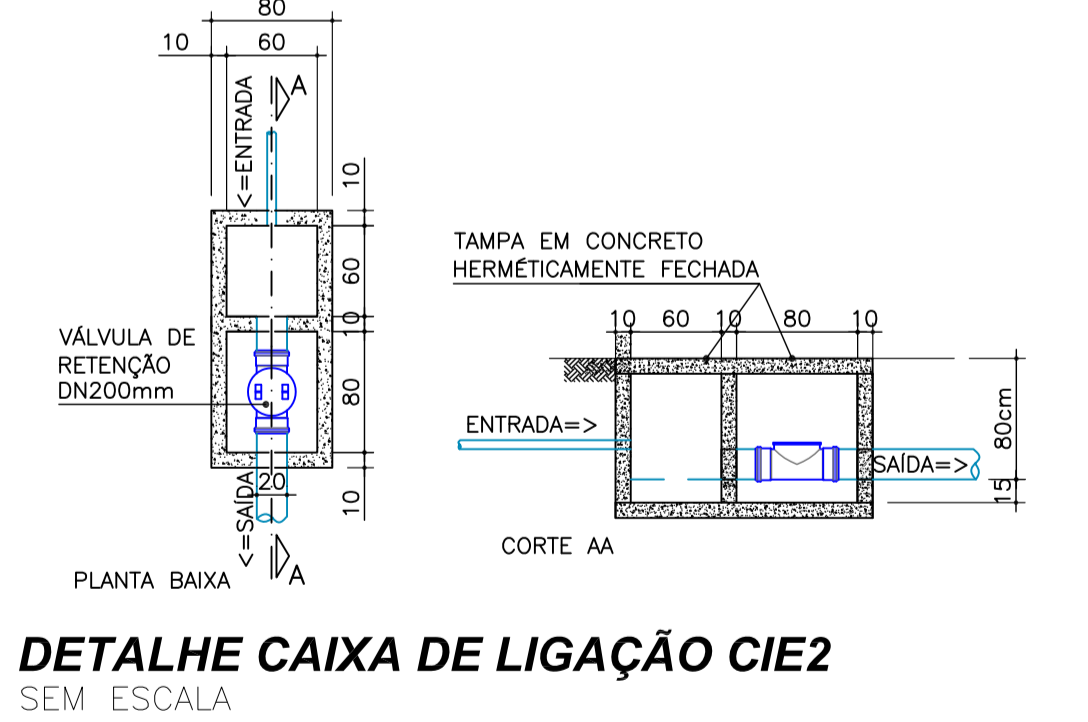
PLANTA BAIXA COBERTURA
ESCALA: 1/400



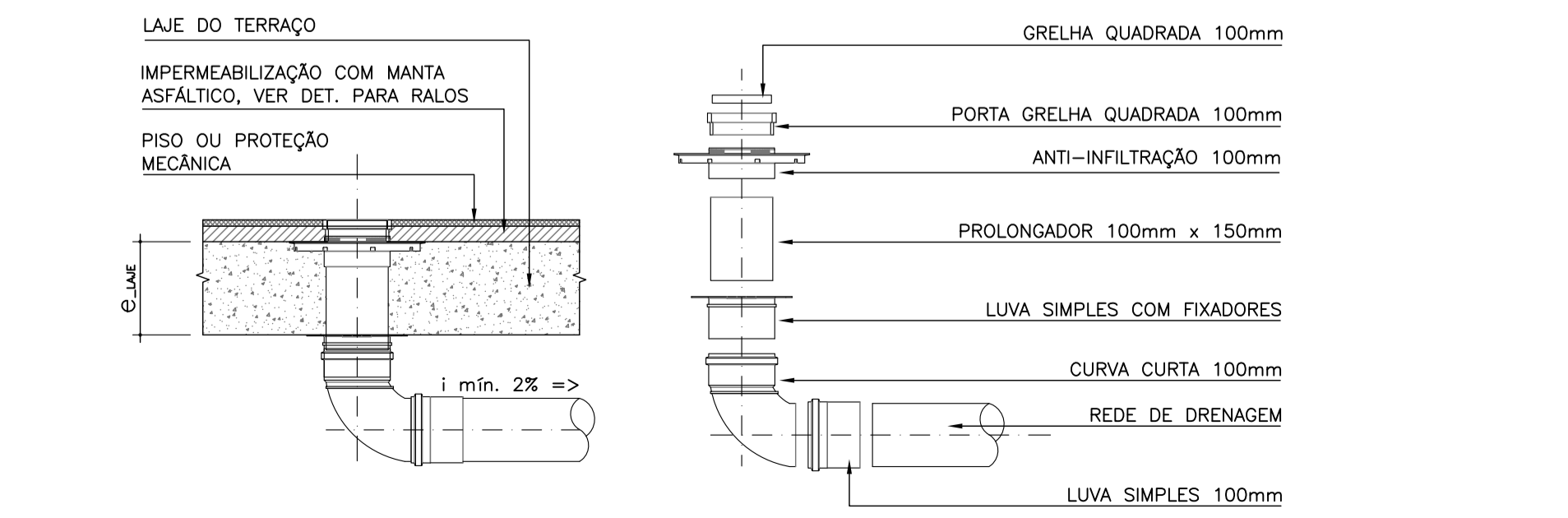
DETALHE BOCA DE LOBO SIMPLES
SEM ESCALA



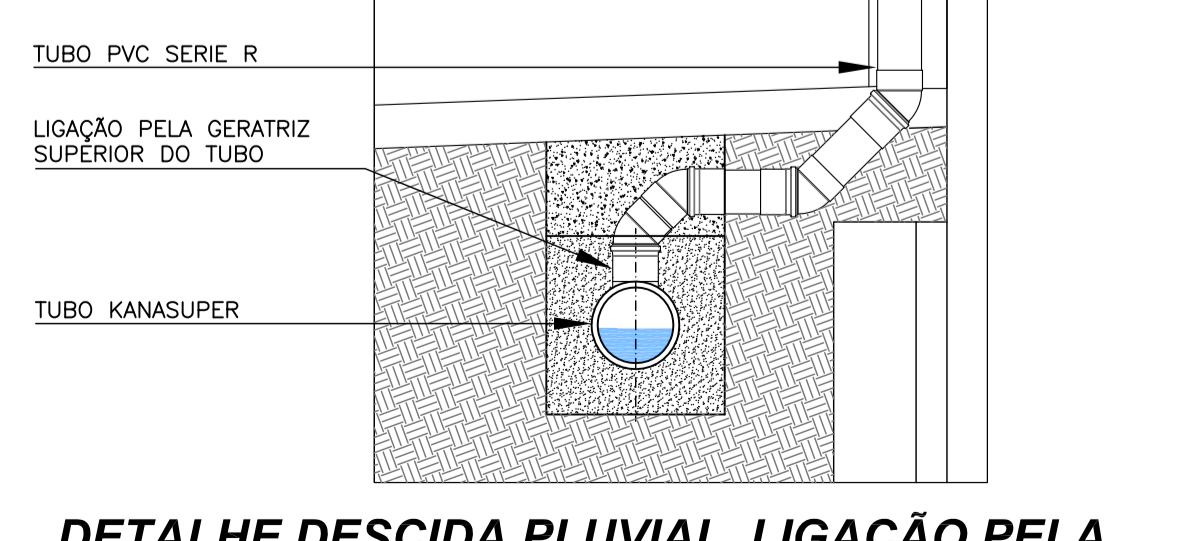
DETALHE CAIXA DE INSPEÇÃO - CIE3
SEM ESCALA



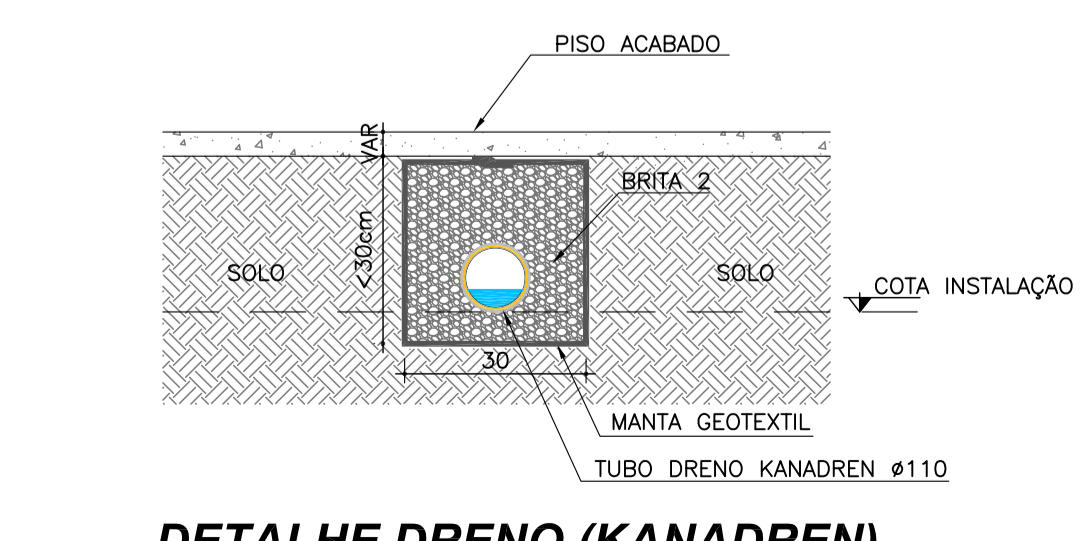
DETALHE CAIXA DE LIGAÇÃO CIE2
SEM ESCALA



DETALHE COLETOR PLUVIAL
SEM ESCALA



DETALHE DESCIDA PLUVIAL. LIGAÇÃO PELA GERATRIZ SUPERIOR DO TUBO DE COLETOR
SEM ESCALA



DETALHE DRENO (KANADREN)
SEM ESCALA

JULIANO PERAZZOLI
Eng. Civil
CREA/SC 055.296-7

IMOBILIÁRIA ZATTAR LTDA
CNPJ: 83.503.888/0001-09

REV.	DESCRIÇÃO	DATA	RESP.
D	ADEQUAÇÕES PARECER SEMA	19/07/2017	JULIANO
C	ADEQUAÇÕES PARECER SEMA	08/05/2017	JULIANO
B	ADEQUAÇÕES PARECER SEMA	13/02/2017	JULIANO
A	EMIÇÃO INICIAL	23/02/2016	JULIANO

OBRA: SHOPPING CAR - ZATTAR
 ENDEREÇO: AV. ROLF WEST, S/N
 PROJETO: PROJETO DE DRENAGEM PLUVIAL Nº PROJETO: 080-15-DRE

DESCRIÇÃO: PLANTA DE COBERTURA
 DETALHE BACIA DE CONTENÇÃO
 DETALHES GERAIS

02 / **02**

ESCALA INDICADA: 23/02/2016
 DESERVA: THAISE CS

2P ENGENHARIA
 RUA PRES. PRUDENTE DE MORAES, 673, SALA 01, BARRIO SANTO ANTÔNIO 89.116-000 (17) 3038-5288
 www.2Pengenharia.com.br 2p@2Pengenharia.com.br

RESPONSÁVEL TÉCNICO:
 ENG. CIVIL JULIANO PERAZZOLI CREA 055.296-7
 ENG. CIVIL THAISE C. DE SOUZA CREA 127.378-8
 ENG. ELETRICISTA THIAGO L. MÜLLER CREA 119.043-2

ESTE DESENHO É DE PROPRIEDADE DA 2P ENGENHARIA. NÃO PODE SER ALTERADO, MODIFICADO, COPIADO OU REPRODUZIDO DE FORMA PARCIAL OU INTEGRAL SEM AUTORIZAÇÃO POR ESCRITO DA 2P ENGENHARIA - LEI FEDERAL Nº 9.610 DE 19 DE FEVEREIRO DE 1998.