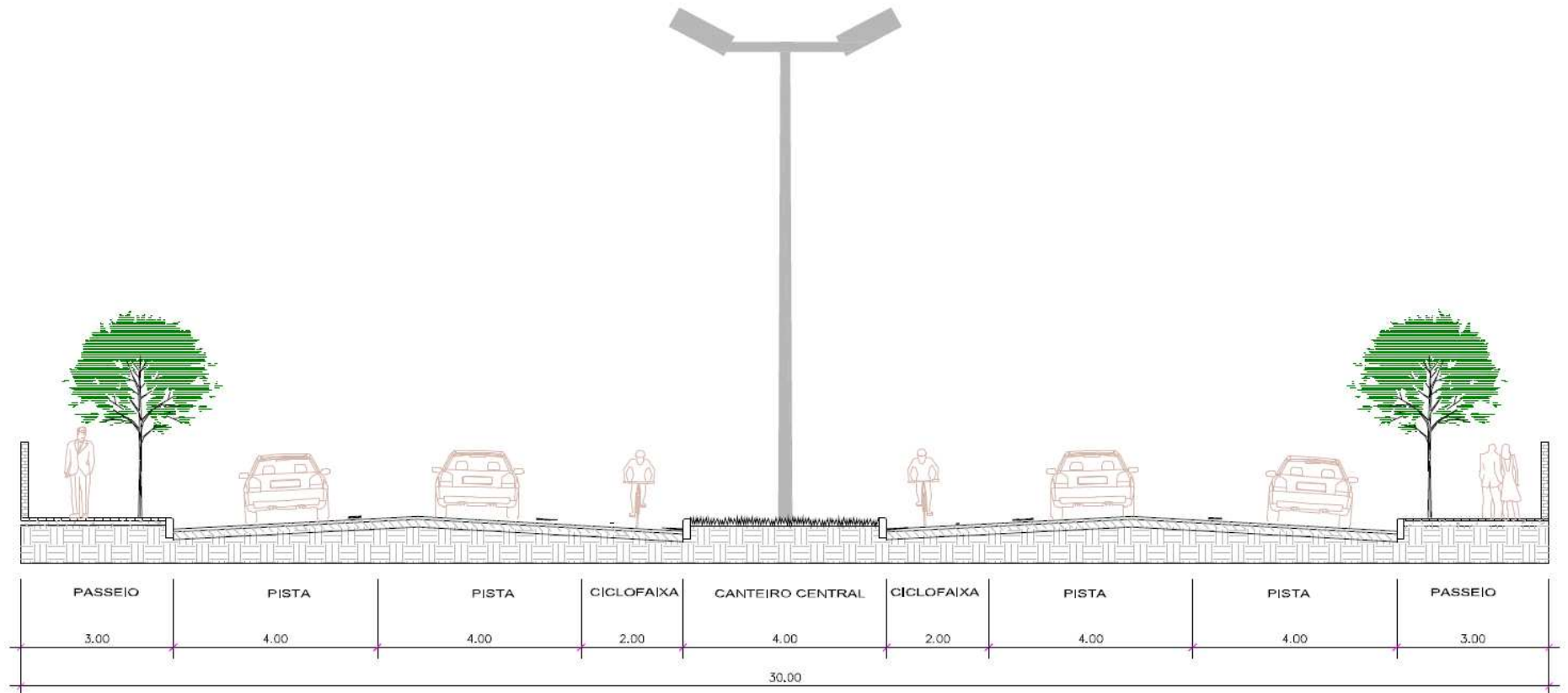


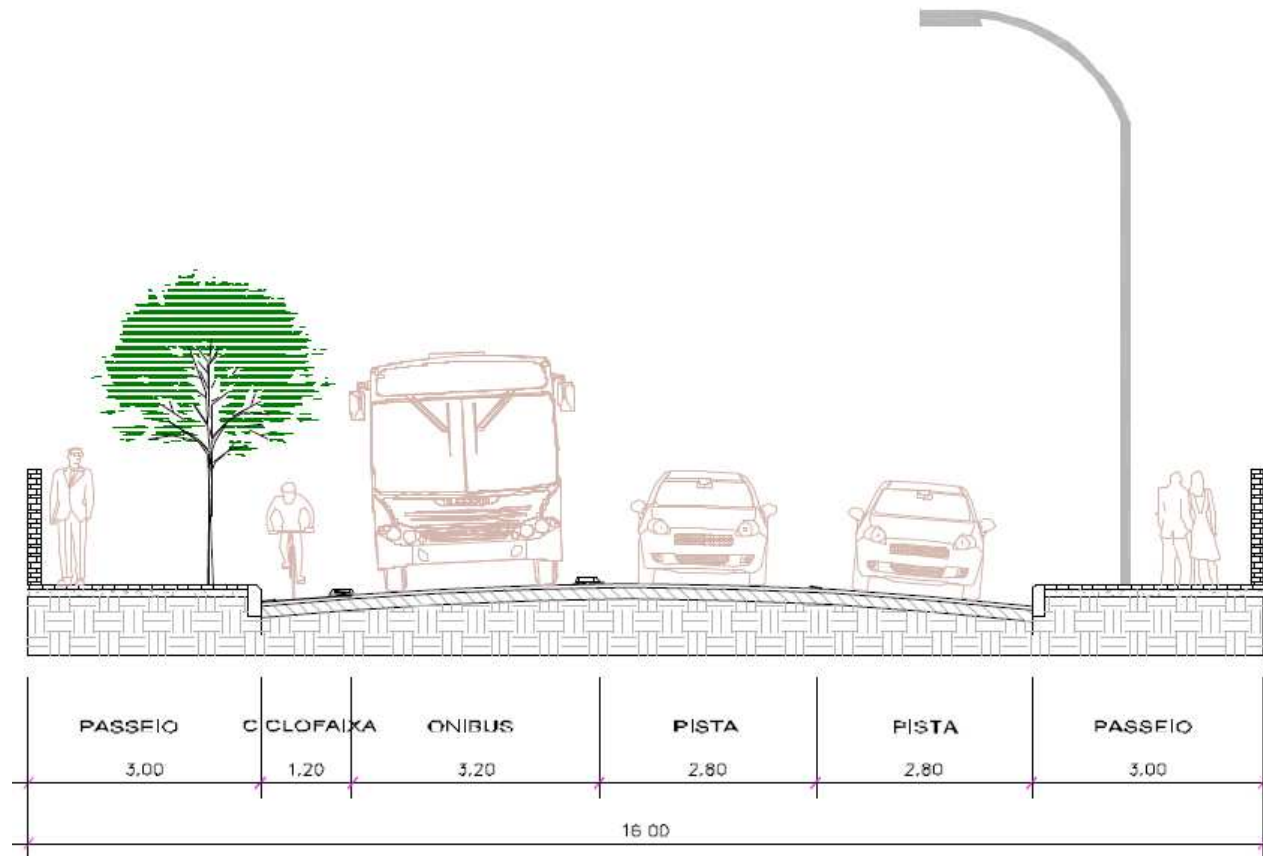
Anexo V - Seção de vias de circulação

Seção 01



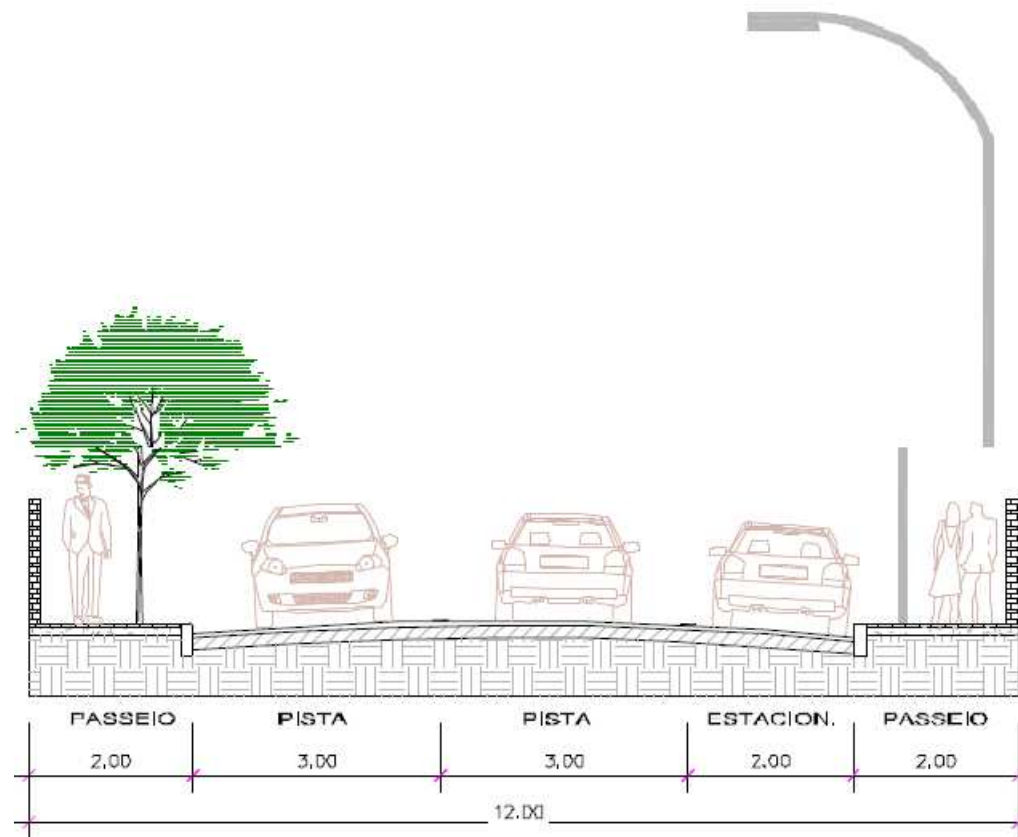
Anexo V - Seção de vias de circulação

Seção 02



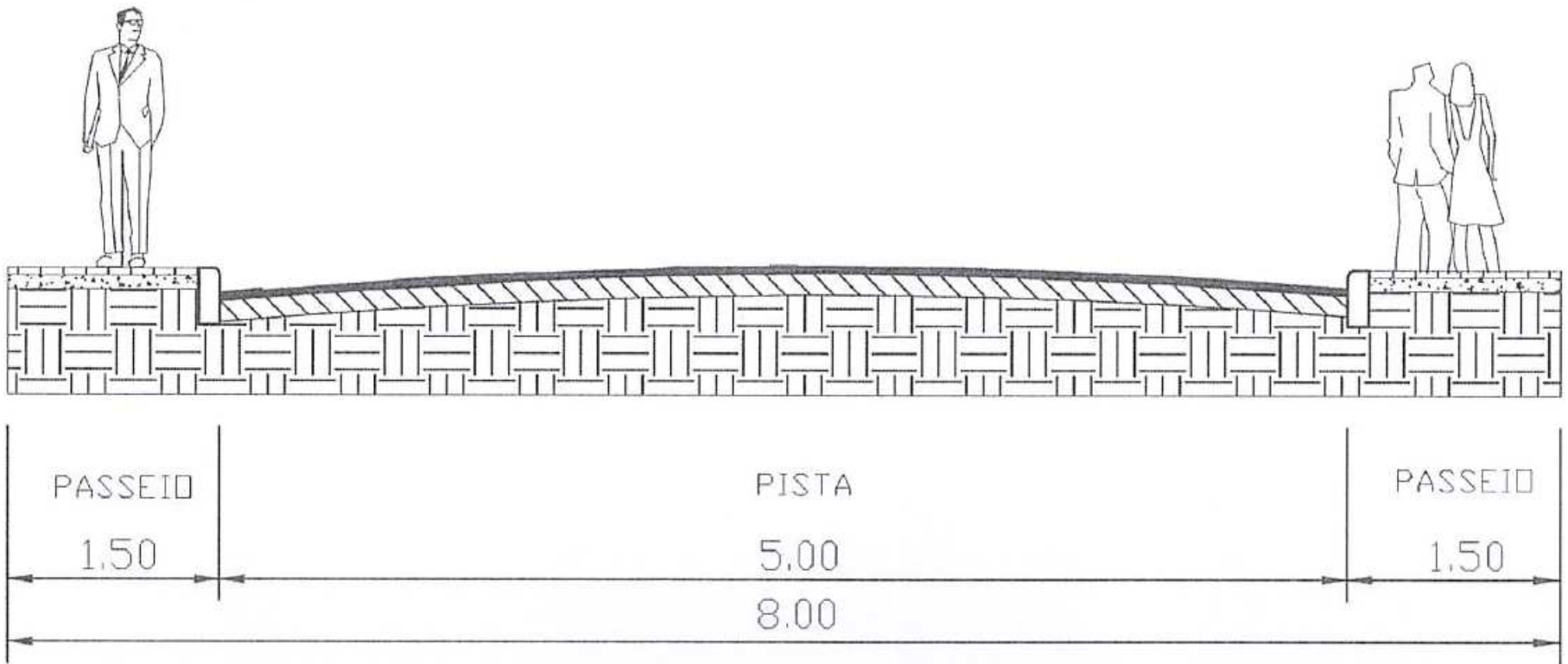
Anexo V - Seção de vias de circulação

Seção 03



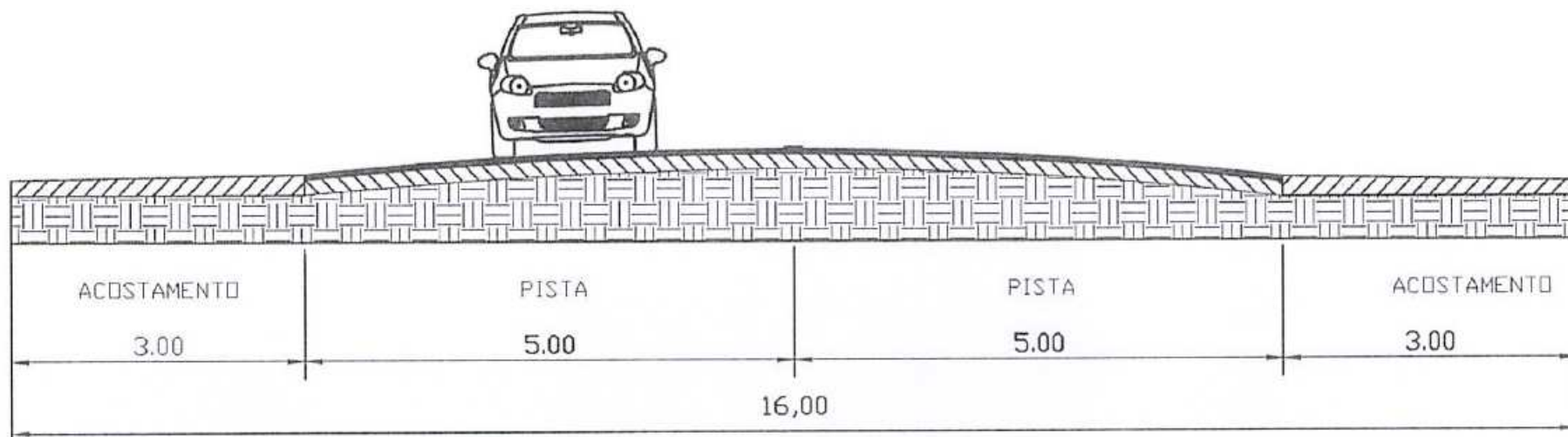
Anexo V - Seção de vias de circulação

Seção 04A



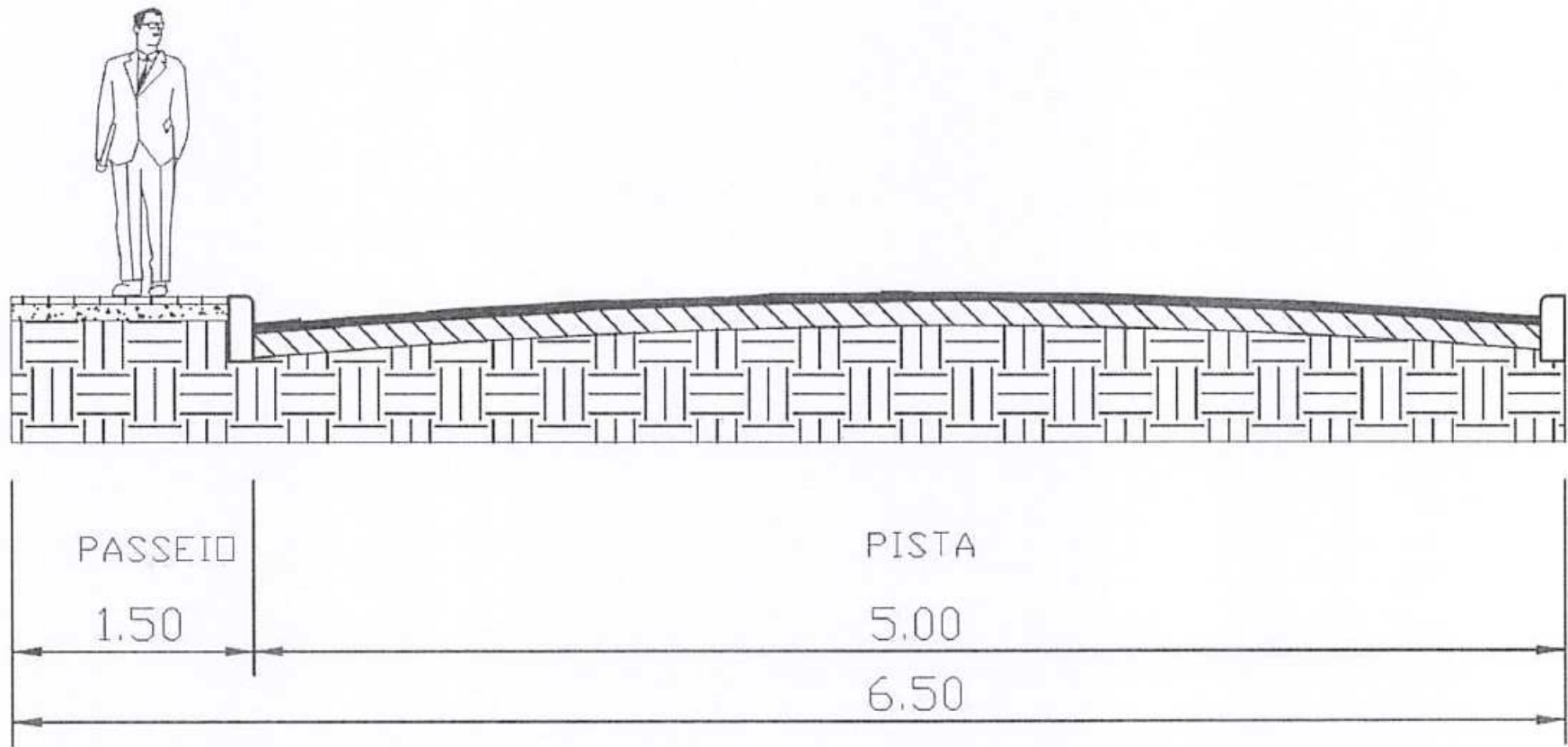
Anexo V - Seção de vias de circulação

Seção 05



Anexo V - Seção de vias de circulação

Seção 04B



Anexo V - Exemplo de bolsões de retorno

