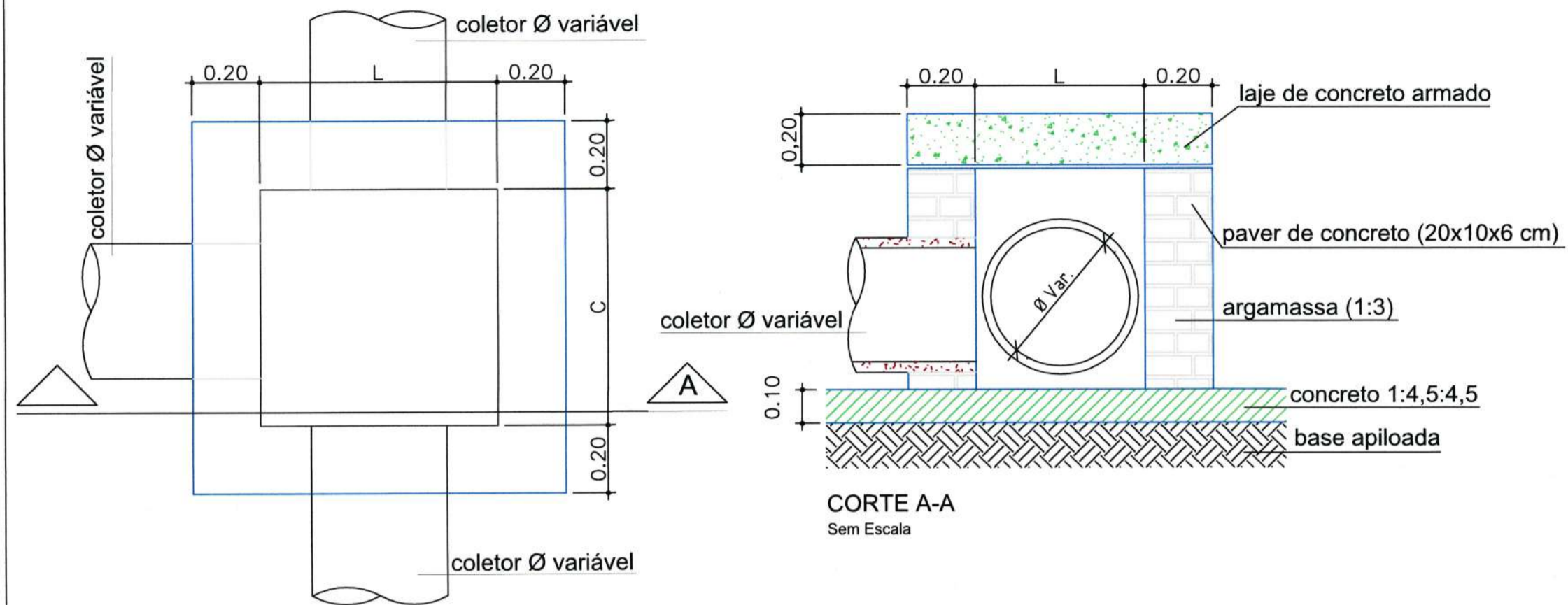
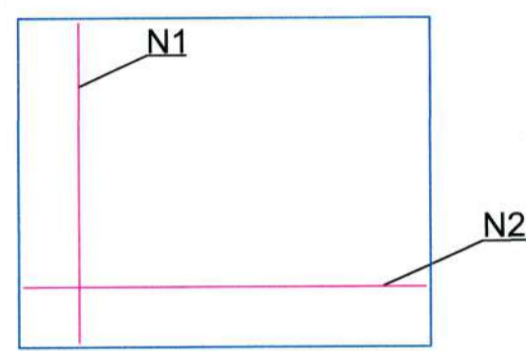




### CAIXA DE PASSAGEM / LIGAÇÃO EM ALVENARIA



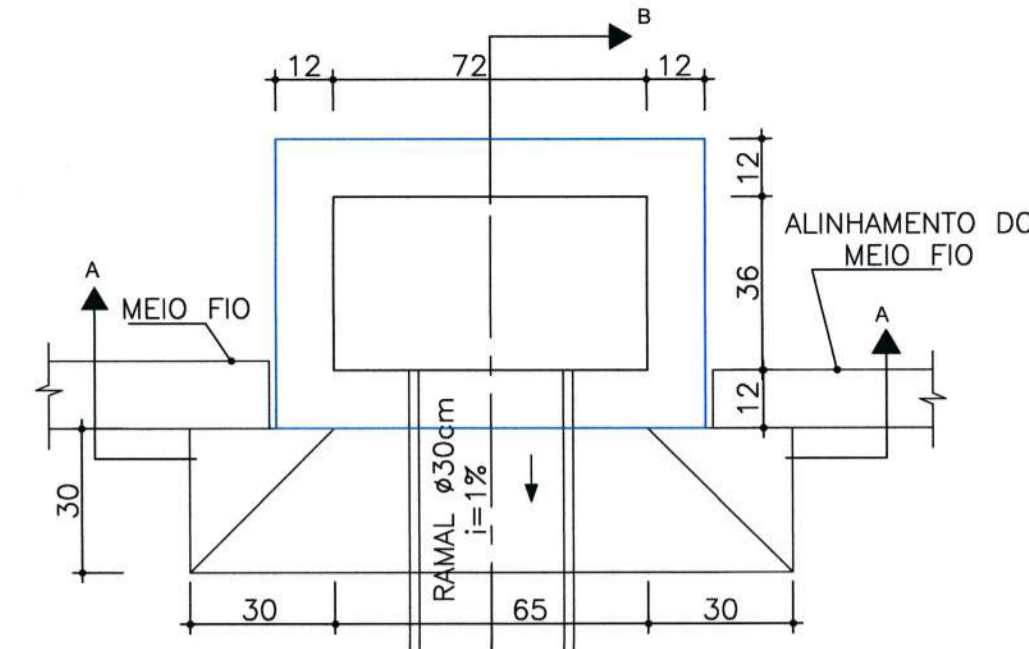
VISTA SUPERIOR  
Sem Escala  
Obs.: Dimensões em Metro



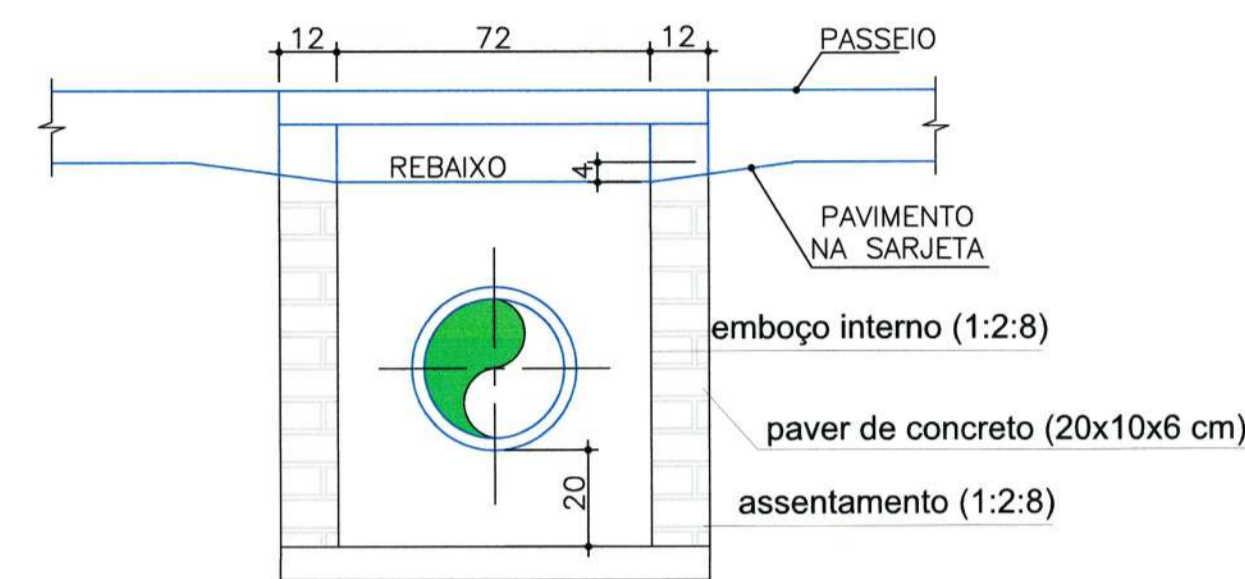
DETALHE ARMADURA-TAMPA  
Sem Escala

CAIXA DE PASSAGEM/LIGAÇÃO							
Ø TUBO (cm)	C (m)	L (m)	H (m)	N1	Comp. N1 (m)	N2	Comp. N2 (m)
Ø 40	0,70	0,80	0,55	5 Ø 8,0	1,07	5 Ø 8,0	1,17
Ø 60	1,00	1,00	0,75	6 Ø 8,0	1,37	6 Ø 8,0	1,37
Ø 80	1,05	1,20	0,95	6 Ø 8,0	1,42	7 Ø 8,0	1,57
Ø 100	1,10	1,40	1,15	6 Ø 8,0	1,47	8 Ø 8,0	1,77
Ø 120	1,20	1,60	1,35	7 Ø 8,0	1,57	9 Ø 8,0	1,97
Ø 150	1,30	1,90	1,70	8 Ø 8,0	1,67	10 Ø 8,0	2,00

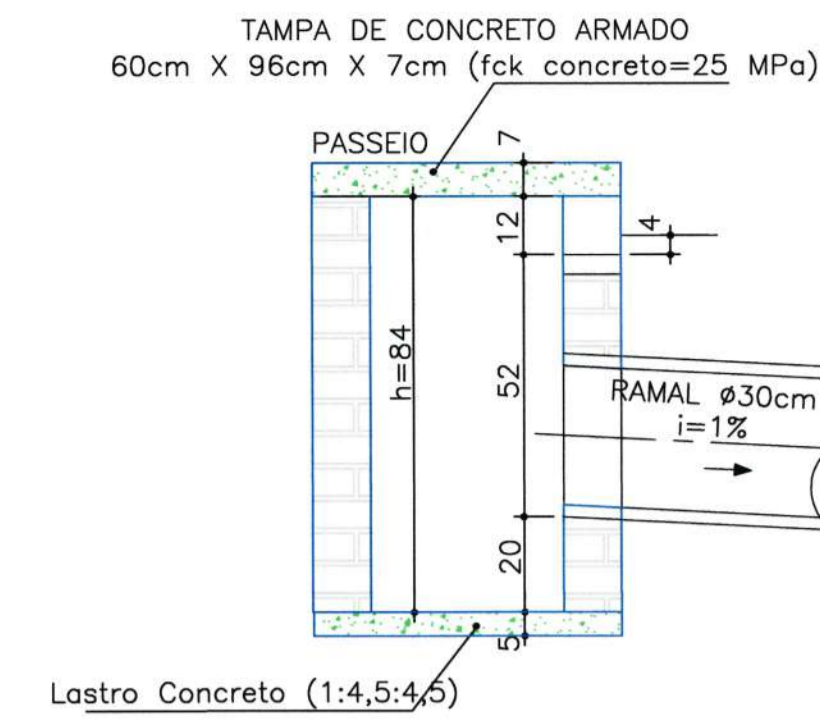
### Boca de Lobo no Passeio



VISTA SUPERIOR  
Sem Escala  
Obs.: Dimensões em centímetros

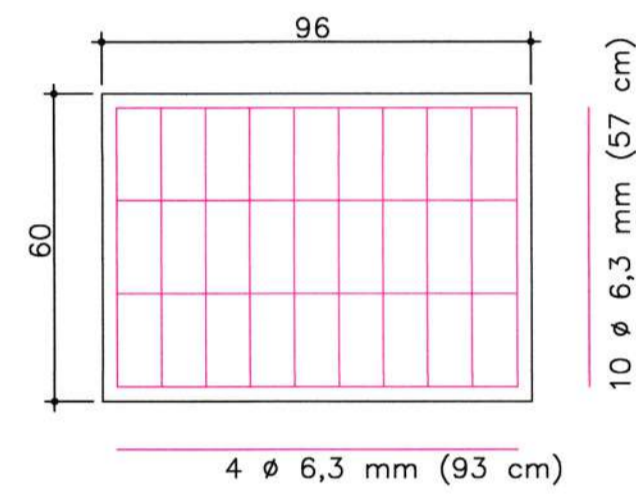


CORTE-AA  
Sem Escala  
Obs.: Dimensões em centímetros



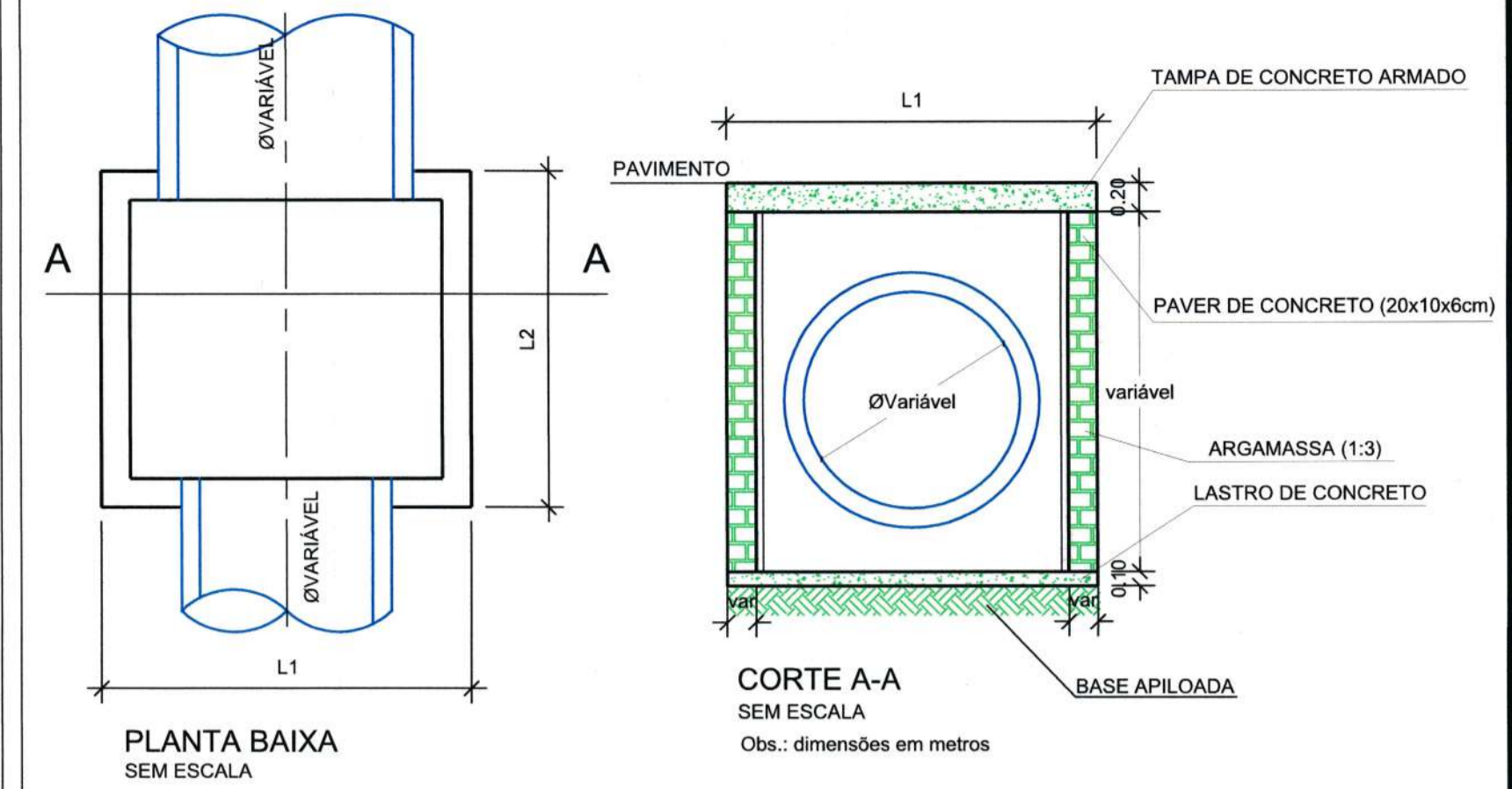
CORTE-BB  
Sem Escala  
Obs.: Dimensões em centímetros

### Detalhe armadura da tampa

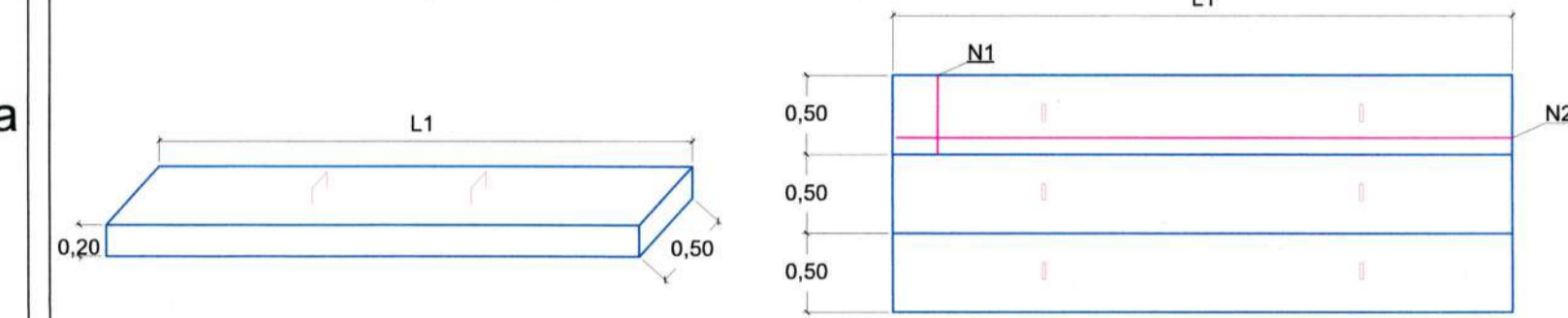


Sem Escala  
Obs.: Dimensões em centímetros

### CAIXA DE INSPEÇÃO/POÇO DE VISITA (PADRÃO)

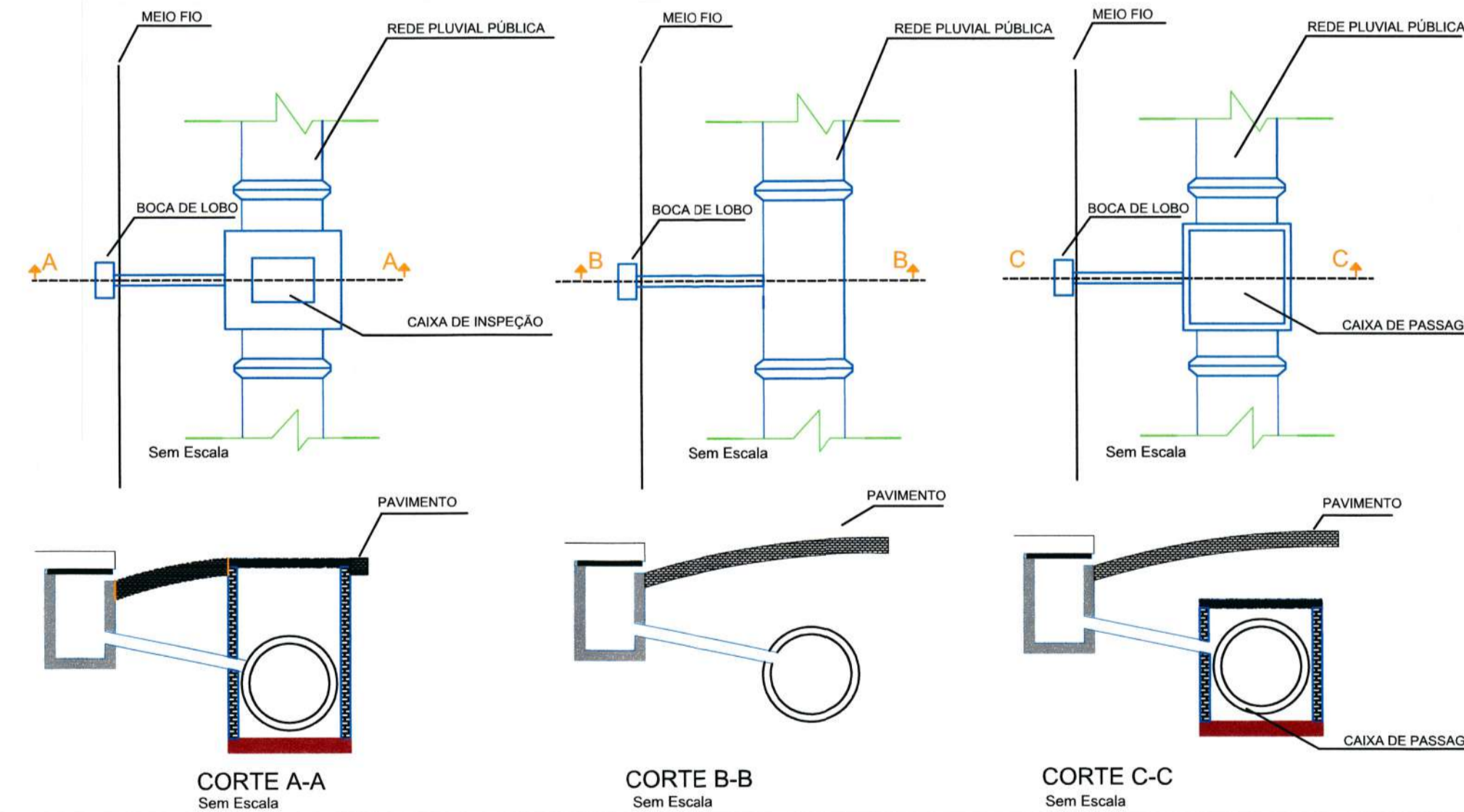


DETALHE DA TAMPA DE CONCRETO PARA CAIXA DE INSPEÇÃO/POÇO DE VISITA



DIMENSÕES DAS CAIXAS, TAMPAS E ARMADURAS (CAIXA INSPEÇÃO)									
Ø TUBO (cm)	L1 (m)	L2 (m)	N1 (por placa)	Comp. N1 (m)	N2 (por placa)	Comp. N2 (m)	Placas de 50 cm	Parade	
40	1,20	1,00	4 Ø 12,5 mm	0,47	5 Ø 12,5 mm	1,17	2 placas	Simplex	
60	1,50	1,00	4 Ø 12,5 mm	0,47	5 Ø 12,5 mm	1,47	2 placas	Simplex	
80	1,80	1,00	6 Ø 12,5 mm	0,47	5 Ø 12,5 mm	1,77	2 placas	Simplex	
100	2,00	1,50	6 Ø 12,5 mm	0,47	5 Ø 12,5 mm	1,97	3 placas	Dupla	
120	2,50	1,50	6 Ø 12,5 mm	0,47	7 Ø 12,5 mm	2,47	3 placas	Dupla	
150	2,50	2,50	6 Ø 12,5 mm	0,47	7 Ø 12,5 mm	2,47	5 placas	Dupla	

### DETALHE GENÉRICO LIGAÇÃO COM BOCA DE LOBO



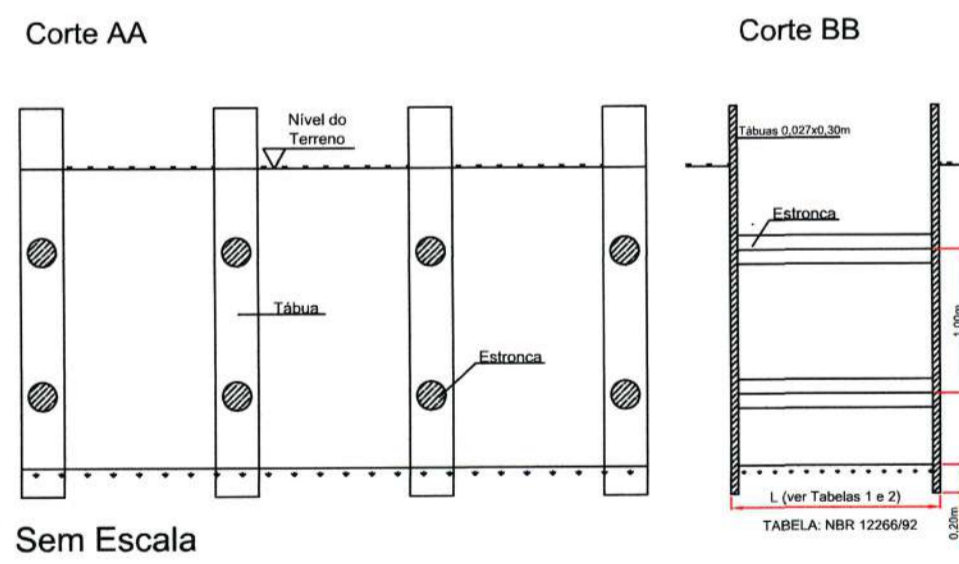
CORTE A-A  
Sem Escala

CORTE B-B  
Sem Escala

CORTE C-C  
Sem Escala

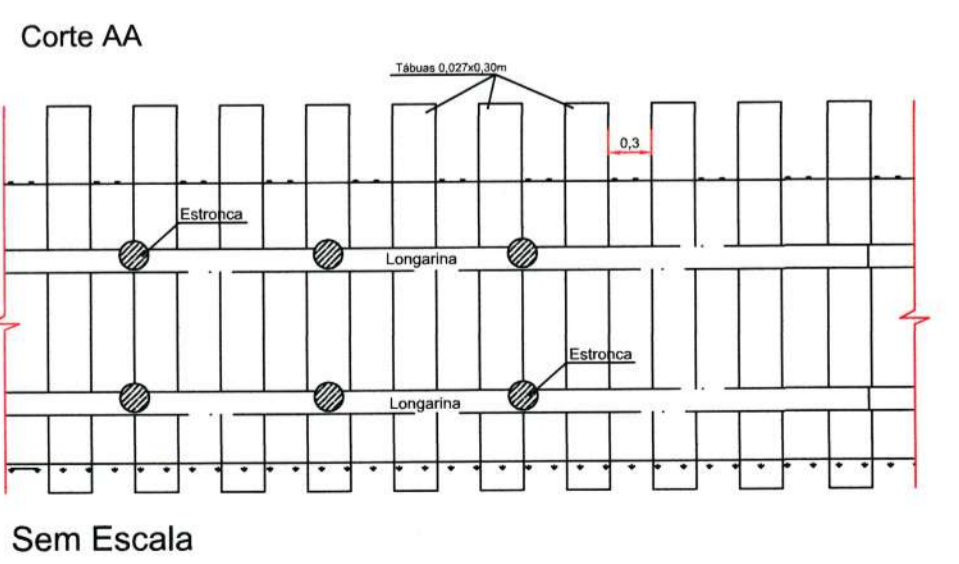
### Escoramento Pontaleamento

FONTE: ABNT-NBR 12266/92



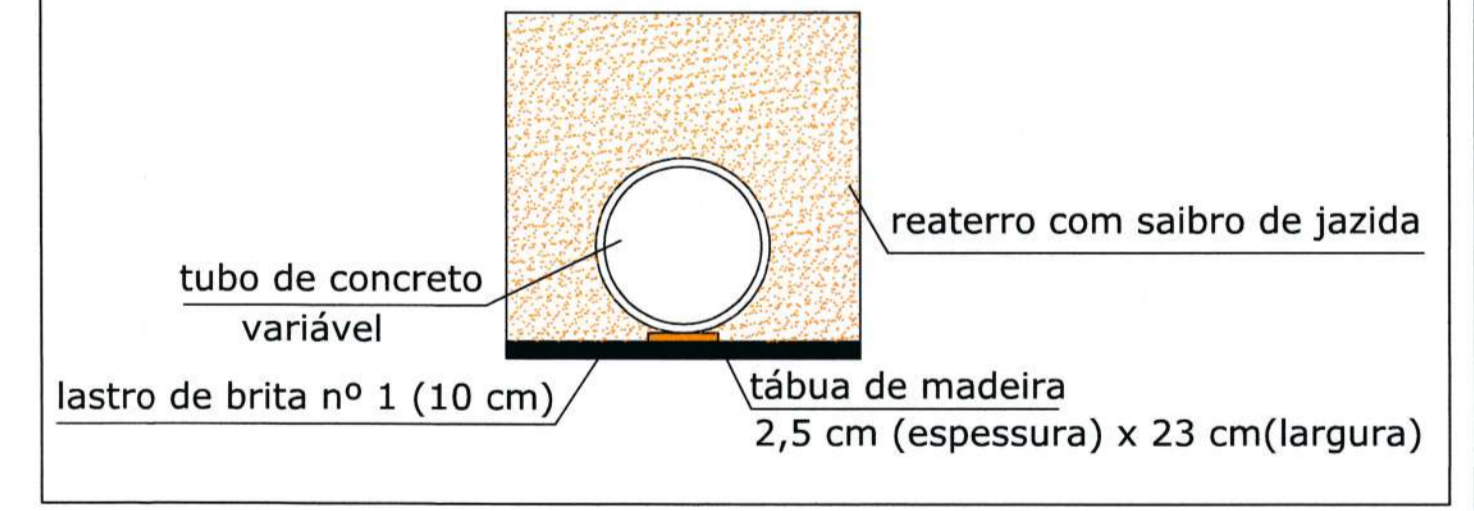
Sem Escala

### Escoramento Descontínuo



Sem Escala

### Detalhe da rede de drenagem



B	MAR/2021	L.D.	REVISÃO CADASTRAL	M.P.	M.P.
A	SET/2020	L.C.B.	EMIÇÃO INICIAL	P.R.R.	P.R.R.
REV.	DATA	DESENHO	MODIFICAÇÃO	VERIFICAÇÃO	APROVAÇÃO

SECRETARIA DE INFRAESTRUTURA URBANA  
UNIDADE DE BANCO DE PROJETOS

PROJETO: PROJETO DE DRENAGEM  
BACIA HIDROGRÁFICA VERTENTE LESTE RIO DO FERRO

TÍTULO: DETALHES  
Rua Norberto Hochstein

AUTORIA: *Luciana Damasceno*  
Luciana Damasceno  
CREA Nº 89-955-5

PROPRIETÁRIO/REQUERENTE: *FABIANO LOPES DE SAUZA*  
FABIANO LOPES DE SAUZA

INDICADA: *FABIANO LOPES DE SAUZA*  
DESENHISTA: L.D.

INDICADA: *FABIANO LOPES DE SAUZA*  
DESENHISTA: L.D.

INDICADA: *FABIANO LOPES DE SAUZA*  
DESENHISTA: L.D.

INDICADA: *FABIANO LOPES DE SAUZA*  
DESENHISTA: L.D.

INDICADA: *FABIANO LOPES DE SAUZA*  
DESENHISTA: L.D.

INDICADA: *FABIANO LOPES DE SAUZA*  
DESENHISTA: L.D.

INDICADA: *FABIANO LOPES DE SAUZA*  
DESENHISTA: L.D.

INDICADA: *FABIANO LOPES DE SAUZA*  
DESENHISTA: L.D.