

CONVENÇÕES:

	- Tubulação Projetada		- Boca de Lobo Existente		C1 - Cota do Terreno
	- Tubulação Existente		- Boca de Lobo a Executar		C2 - Cota da Tubulação (Geratriz Inferior)
	- Caixa de Inspeção Existente		- Boca de Lobo Existente		h - Escavação
	- Caixa de Insp. Exist. em outro Projeto		- ALA de Concreto Projetada		N - Denominação do Trecho
	- Caixa de Insp. Exist. em outro Projeto		- Sentido do Escoamento		Ø - Diâmetro do Trecho (cm)
			- VALA		L - Extensão do Trecho (m)
					i - Declividade do Trecho (m/m)

QUANTITATIVO

ITEM	MATERIAL	QUANT.	UNID.
01	REDE DE CONCRETO Ø20cm - PS1 (NBR8890/07) P/ LIG. DOMICILIAR Junta rígida	76	m
02	REDE DE CONCRETO Ø30cm - PS1 (NBR8890/07) P/ BOCA DE LOBO Junta rígida	24	m
03	REDE DE CONCRETO Ø40cm - PS2 (NBR8890/07) - Junta rígida	162	m
04	REDE DE CONCRETO Ø60 cm- PS2 (NBR8890/07) - Junta rígida	202	m
05	CAIXA DE INSPEÇÃO Ø40cm	2	UN
06	CAIXA DE INSPEÇÃO Ø60cm	4	UN
07	CAIXA DE PASSAGEM Ø40cm	12	UN
08	CAIXA DE PASSAGEM Ø60cm	15	UN
09	BOCA DE LOBO DE PASSEIO	12	UN
10	ALA DE CONCRETO Ø60cm	1	UN

OBSERVAÇÕES:

- Projeção da Rua Conforme Sistema de Gestão Cadastral (PMJ - Consulta 24/09/2018)
- Deverão ser utilizadas caixas de passagens nas ligações domiciliares e nas ligações das bocas de lobo somente com as redes de Ø40cm e redes de Ø60cm;
- Para a Elaboração do Estudo Técnico, foi utilizado a Restituição Aerofotogramétrica do Município de Joinville, elaborado no ano de 2007/2008. Sistema de Coordenadas: Datum Sirgas 2.000 - Projeção UTM 22S. Cartas: 16-24 e 16-25.
- Não poderá ser realizado nenhuma alteração do projeto sem consentimento do projetista;
- Deverão ser observadas as seguintes instruções normativas. NBR 15645:2008, NBR 12266:1992, NBR 8890:2007 Versão Corrigida:2008, NBR 12266/92; NR18 e NR 21.
- Quando houver alteração do projeto o responsável pela execução da obra deverá elaborar as bull e enviar à Unidade Banco de Projetos da SEINFRA.
- Todas as dimensões e elevações estão em metros exceto onde indicado.
- Para detalhes ver prancha 03/03.
- Não poderá ser realizada nenhuma atividade sem a devida liberação pela fiscalização da contratante.
- Compete a fiscalização destinada pela contratante verificar em todas as fases se os serviços foram executados em conformidade com o projeto especificações e normas vigentes.
- O bom funcionamento do sistema de microdrenagem depende essencialmente da execução cuidadosa da obra conforme projetada.

B		REVISÃO CADASTRAL		
A	24/09/2018	DDL	EMISSÃO INICIAL	ACMS MP
REV.	DATA	DESENHO	MODIFICAÇÃO	VERIFICAÇÃO APROVAÇÃO

SECRETARIA DE INFRAESTRUTURA URBANA
UNIDADE DE BANCO DE PROJETOS

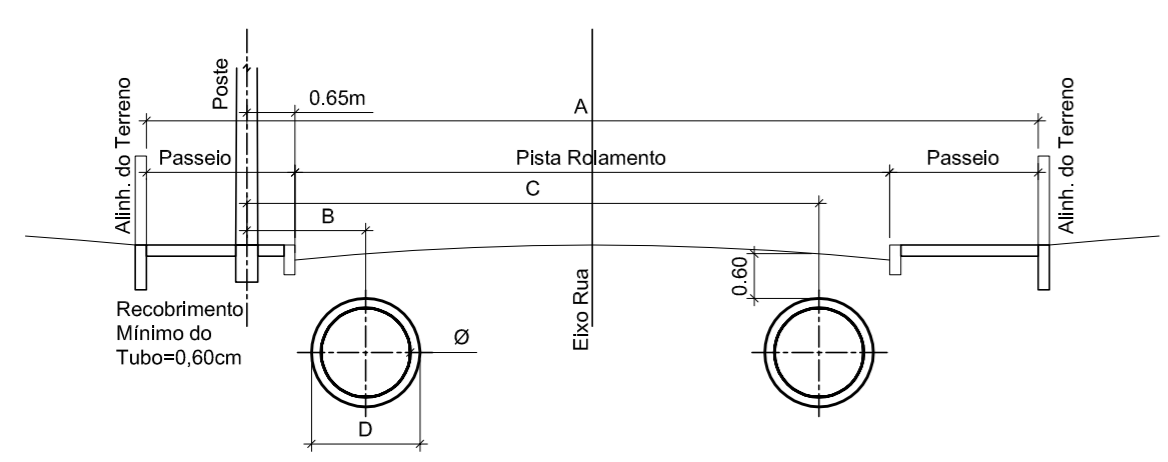
PROJETO: PROJETO DE DRENAGEM
BACIA HIDROGRÁFICA DO RIO CACHOEIRA

TÍTULO: PLANTA BAIXA
RUA ALFREDO DE OLIVEIRA

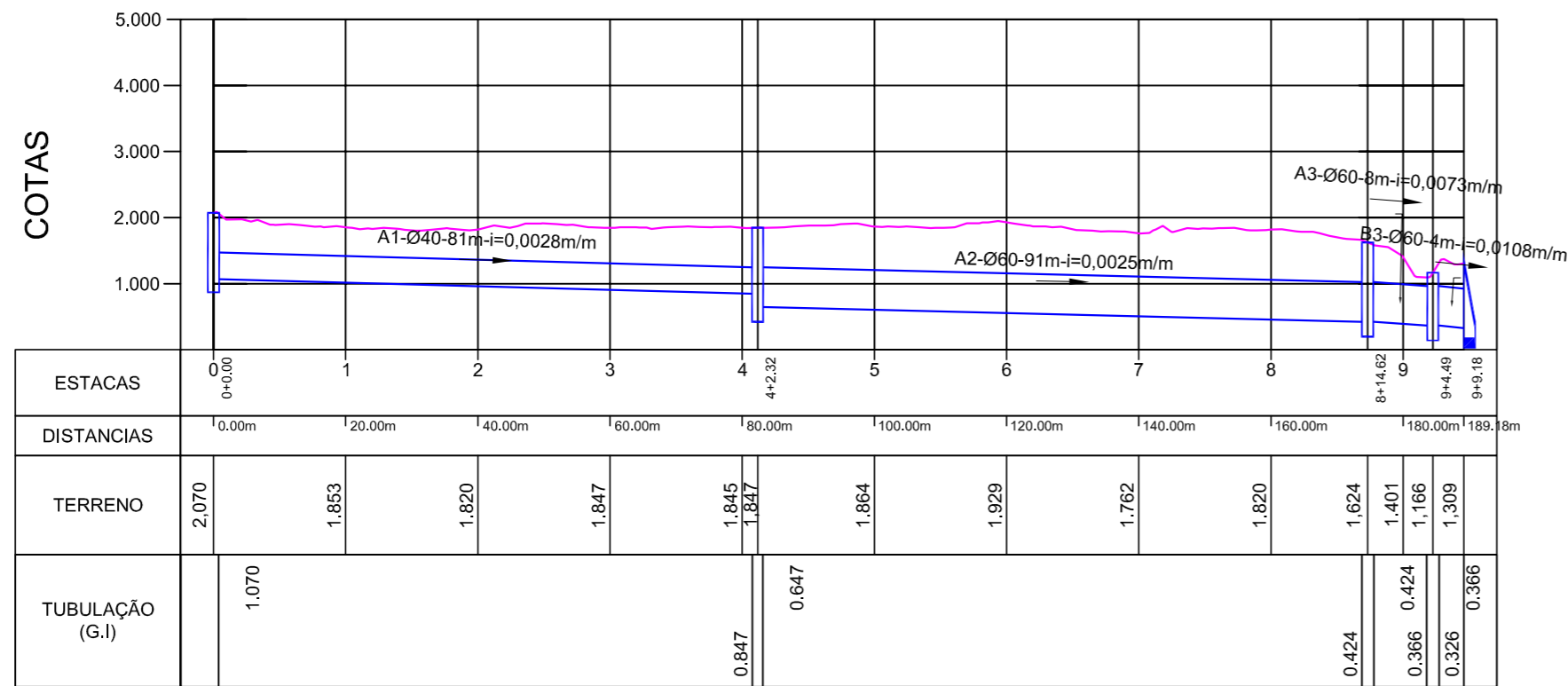
AUTOR(A): ENGª ADRIANA CRISTINA DE MORAES DA SILVA CREA Nº 049417-2	CÓDIGO: UBP/MI/PE - CA/BC - 3826/18- A
PROPRIETÁRIO/REQUERENTE:	DATA: 24/09/2018
ESCALA: INDICADA	FOLHA: 01/03
DESENHISTA: DDL	NOTA: PARA O CÓDIGO DO PROJETO DEFINE-SE: 1 grupo - Executora do projeto/Microdrenagem ou Microdrenagem/ Projeto de engenharia ou como construído; 2 grupo - Bacia hidrográfica/Sub-bacia hidrográfica; 3 grupo - Número do projeto/ano da execução do projeto; 4 grupo - Revisão.

PLANTA
Escala 1:1.000

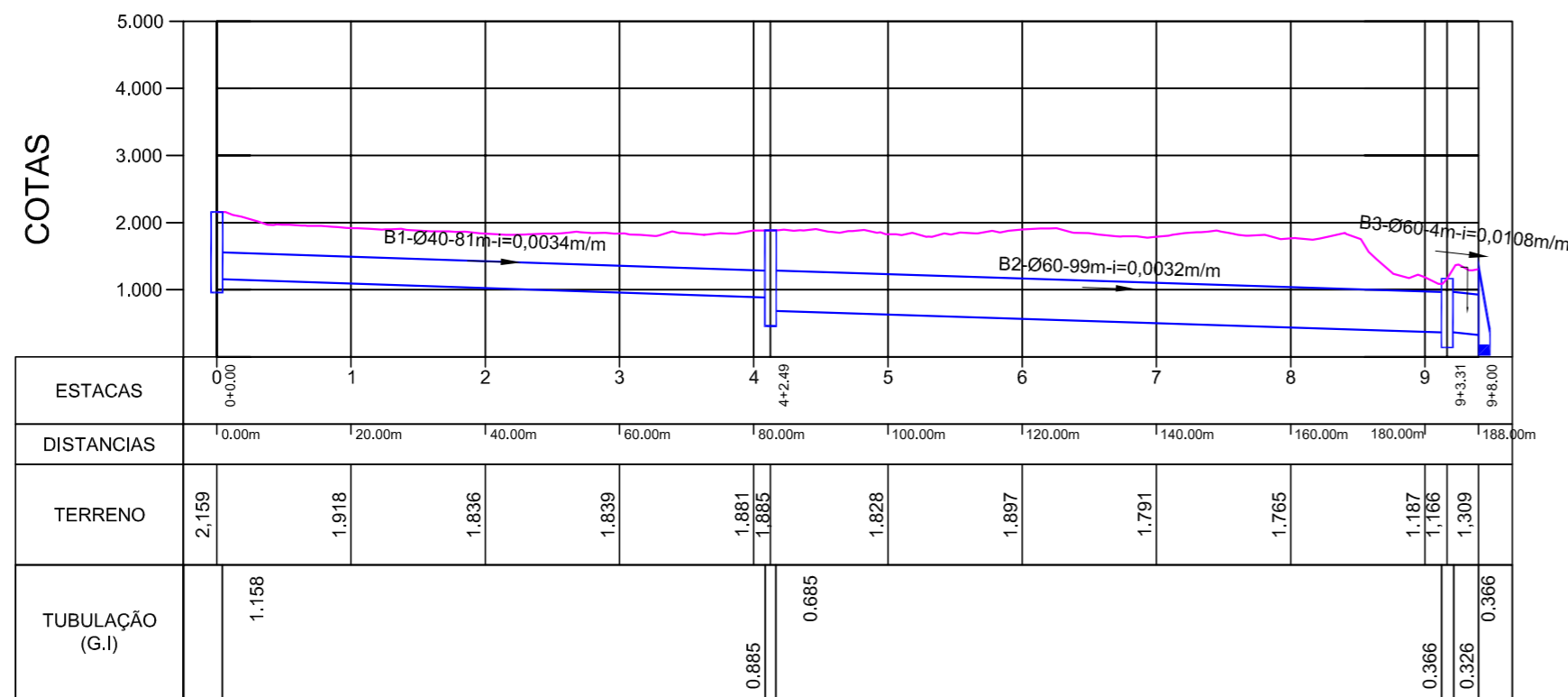
ALINHAMENTO DO POSTE AO EIXO DO TUBO



Diâmetro	PAREDE EXTERNA	A					
		RUA 11 metros Pista Rolam.=7,00m Passeio=2,00m		RUA 12 metros Pista Rolam.=8,00m Passeio=2,00m		RUA 16 metros Pista Rolam.=10,00m Passeio=3,00m	
Ø	D	B	C	B	C	B	C
Ø40	0,48m	1,10m	7,30m	1,10m	8,20m	1,10m	10,20m
Ø60	0,74m	1,30m	7,00m	1,30m	8,00m	1,30m	10,00m
Ø80	1,00m	1,40m	6,90m	1,40m	7,90m	1,40m	9,90m
Ø100	1,22m	1,50m	6,80m	1,50m	7,80m	1,50m	9,80m
Ø120	1,46m	1,60m	6,70m	1,60m	7,70m	1,60m	9,70m
Ø150	1,77m	2,00m	6,30m	2,00m	7,30m	2,00m	9,30m



PERFIL LONGITUDINAL
Escala HORIZONTAL 1:1.000
Escala VERTICAL 1:100



PERFIL LONGITUDINAL
Escala HORIZONTAL 1:1.000
Escala VERTICAL 1:100

B			REVISÃO CADASTRAL		
A	24/09/2018	DDL	EMISSÃO INICIAL	ACMS	MP
REV.	DATA	DESENHO	MODIFICAÇÃO	VERIFICAÇÃO	APROVAÇÃO



SECRETARIA DE INFRAESTRUTURA URBANA
UNIDADE DE BANCO DE PROJETOS

PROJETO: PROJETO DE DRENAGEM
BACIA HIDROGRÁFICA DO RIO CACHOEIRA

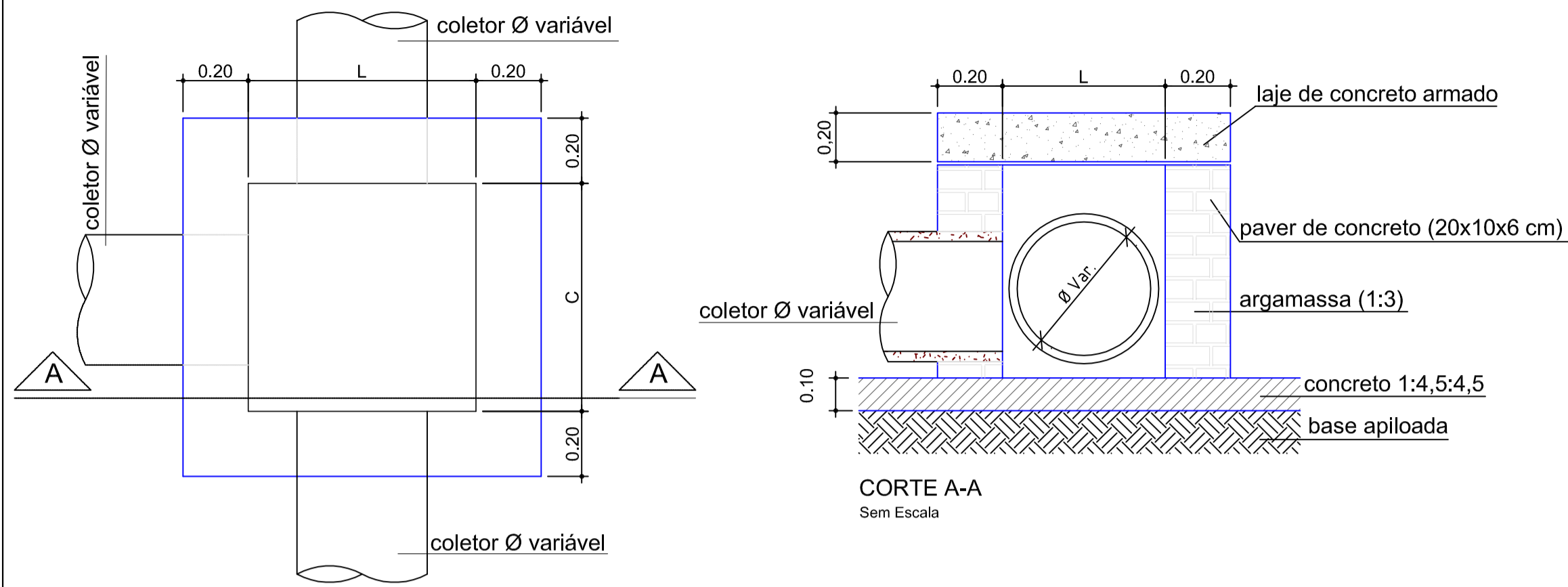
TÍTULO: PERFIL LONGITUDINAL
RUA ALFREDO DE OLIVEIRA

AUTOR(A): ENGª ADRIANA CRISTINA DE MORAES DA SILVA CREA Nº 049417-2	CÓDIGO: UBP/MI/PE - CA/BC - 3826/18- A
PROPRIETÁRIO/REQUERENTE:	DATA: 24/09/2018
ESCALA: INDICADA	FOLHA: 02/03
DESENHISTA: DDL	NOTA: PARA O CÓDIGO DO PROJETO DEFINE-SE: 1 grupo - Executora do projeto/Macrodrenagem ou Microdrenagem/ Projeto de engenharia ou como construído; 2 grupo - Bacia hidrográfica/Sub-bacia hidrográfica; 3 grupo - Número do projeto/ano da execução do projeto; 4 grupo - Revisão.

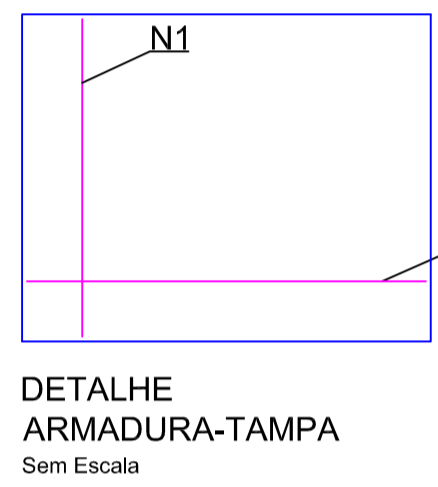
NOTA : Direitos autorais protegidos pela lei 5.988 de 14/12/73.
Vedada a reprodução, alteração, cópia, total ou parcial, sem autorização expressa do autor.



CAIXA DE PASSAGEM / LIGAÇÃO EM ALVENARIA

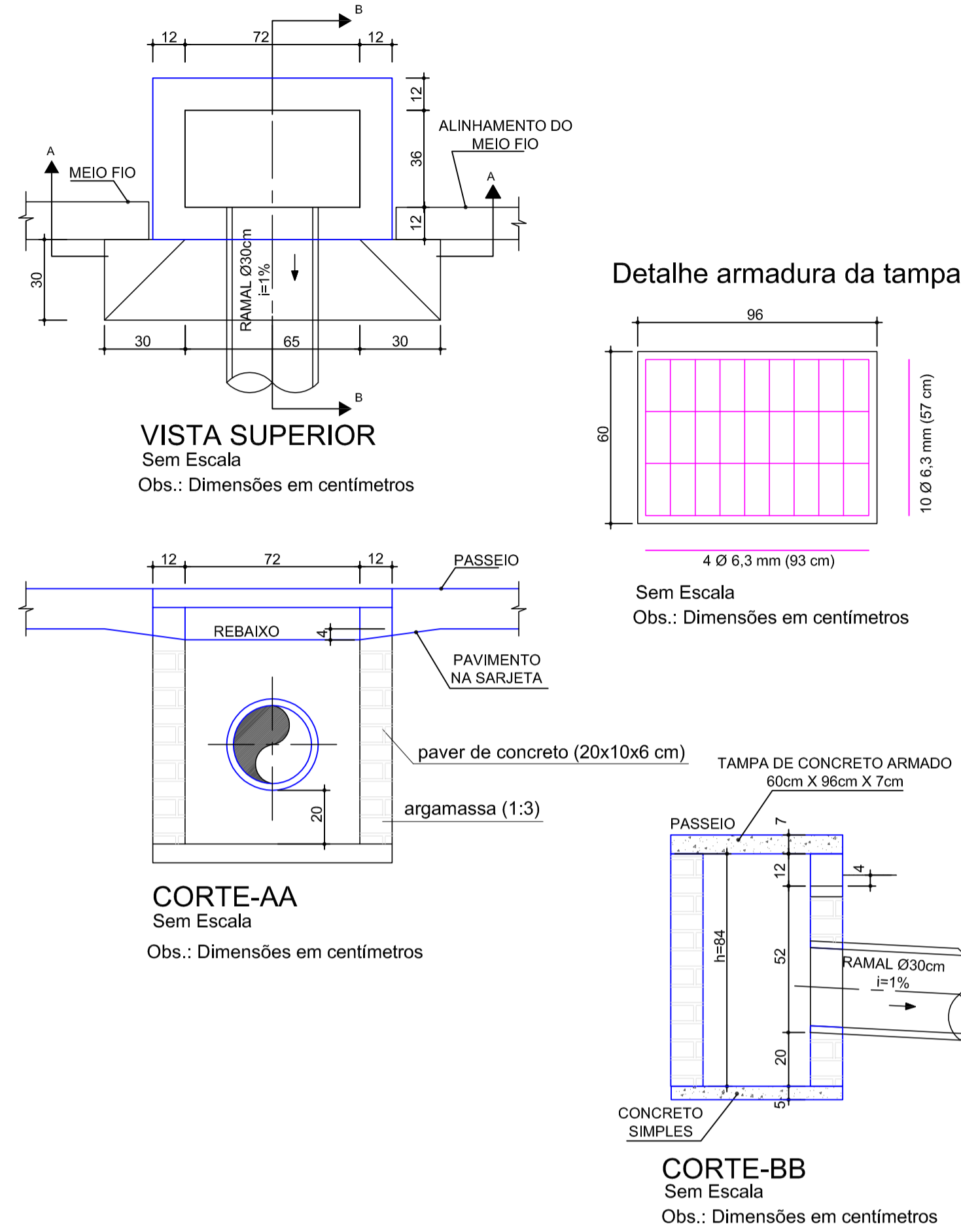


VISTA SUPERIOR Sem Escala
Obs.: Dimensões em Metro



CAIXA DE PASSAGEM/LIGAÇÃO							
Ø TUBO (cm)	C (m)	L (m)	H (m)	N1	Comp. N1 (m)	N2	Comp. N2 (m)
Ø 40	0,70	0,80	0,55	5 Ø 8,0	1,07	5 Ø 8,0	1,17
Ø 60	1,00	1,00	0,75	6 Ø 8,0	1,37	6 Ø 8,0	1,37
Ø 80	1,05	1,20	0,95	6 Ø 8,0	1,42	7 Ø 8,0	1,57
Ø 100	1,10	1,40	1,15	6 Ø 8,0	1,47	8 Ø 8,0	1,77
Ø 120	1,20	1,60	1,35	7 Ø 8,0	1,57	9 Ø 8,0	1,97
Ø 150	1,30	1,90	1,70	8 Ø 8,0	1,67	10 Ø 8,0	2,00

Boca de Lobo no Passeio

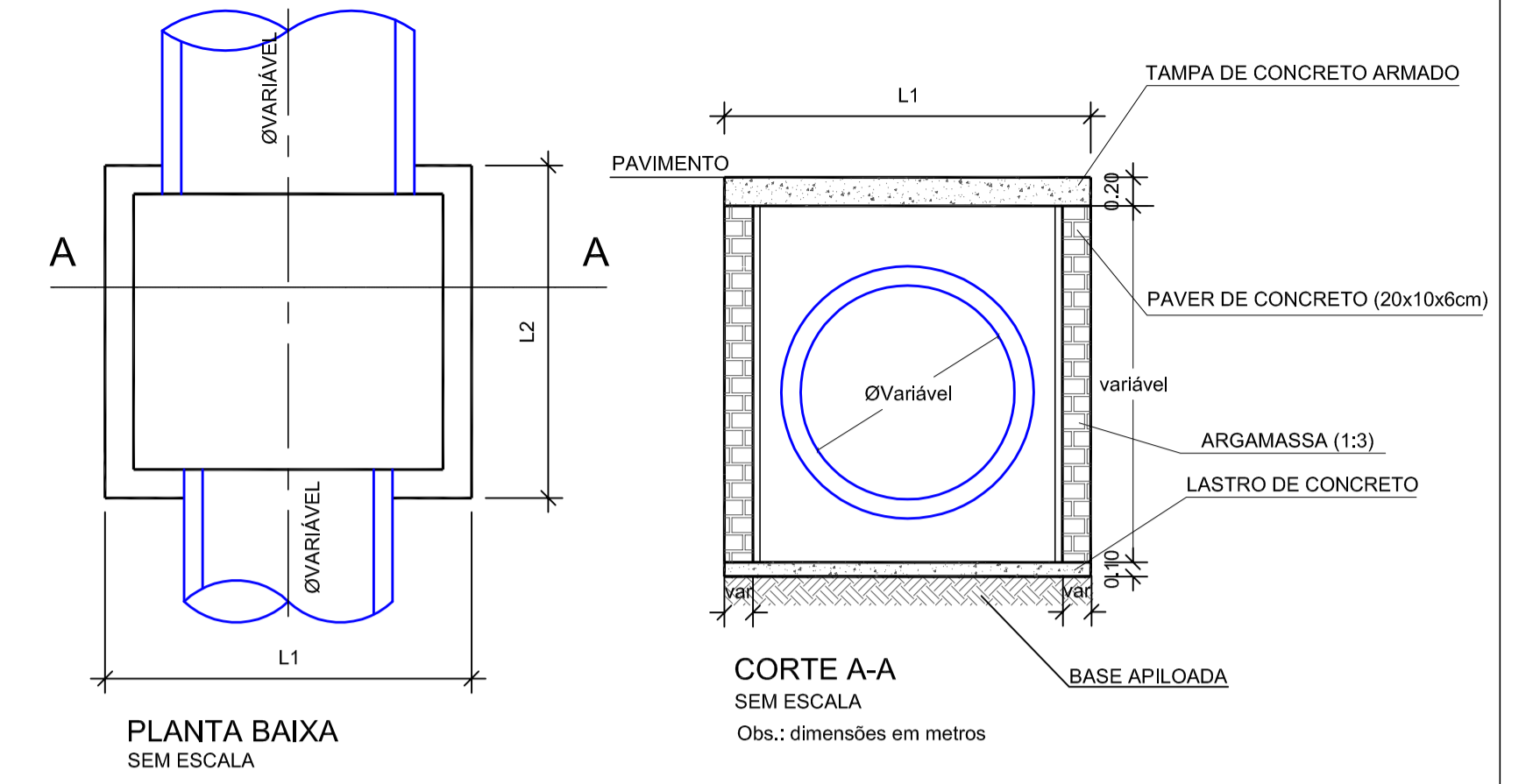


VISTA SUPERIOR Sem Escala
Obs.: Dimensões em centímetros

CORTE-AA Sem Escala
Obs.: Dimensões em centímetros

CORTE-BB Sem Escala
Obs.: Dimensões em centímetros

CAIXA DE INSPEÇÃO/POÇO DE VISITA (PADRÃO)

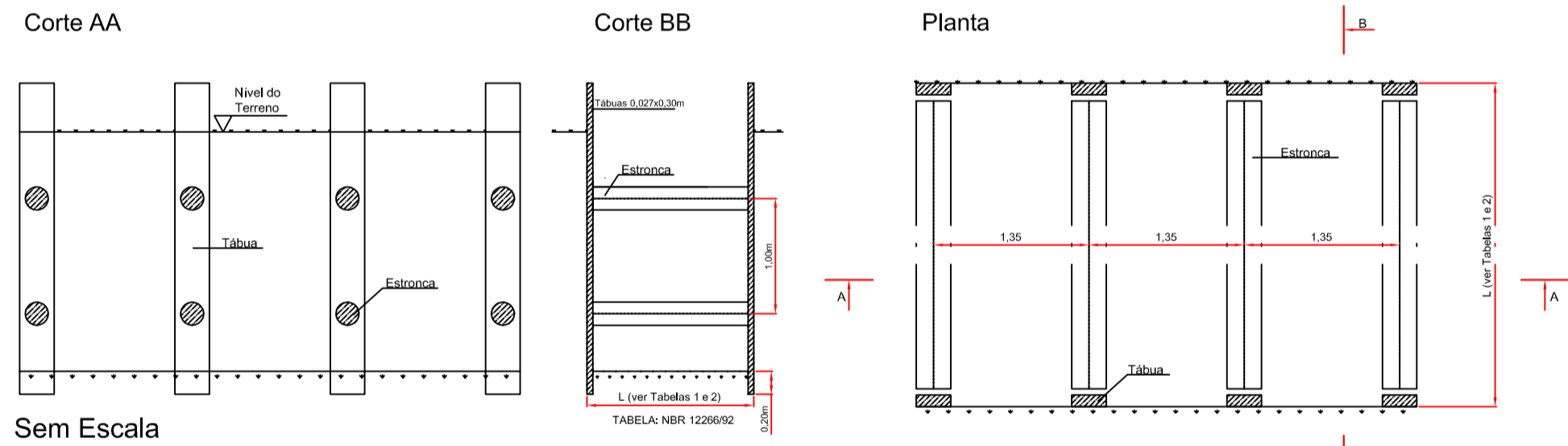


DETALHE DA TAMPA DE CONCRETO PARA CAIXA DE INSPEÇÃO/POÇO DE VISITA

DIMENSÕES DAS CAIXAS, TAMPAS E ARMADURAS (CAIXA INSPEÇÃO)								
Ø TUBO (cm)	L1 (m)	L2 (m)	N1 (por placa)	Comp. N1 (m)	N2 (por placa)	Comp. N2 (m)	Placas de 50 cm	Parede
40	1,20	1,00	4 Ø 12,5 mm	0,47	5 Ø 12,5 mm	1,17	2 placas	Simplex
60	1,50	1,00	4 Ø 12,5 mm	0,47	5 Ø 12,5 mm	1,47	2 placas	Simplex
80	1,80	1,00	6 Ø 12,5 mm	0,47	5 Ø 12,5 mm	1,77	2 placas	Simplex
100	2,00	1,50	6 Ø 12,5 mm	0,47	5 Ø 12,5 mm	1,97	3 placas	Dupla
120	2,50	1,50	6 Ø 12,5 mm	0,47	7 Ø 12,5 mm	2,47	3 placas	Dupla
150	2,50	1,50	6 Ø 12,5 mm	0,47	7 Ø 12,5 mm	2,47	3 placas	Dupla

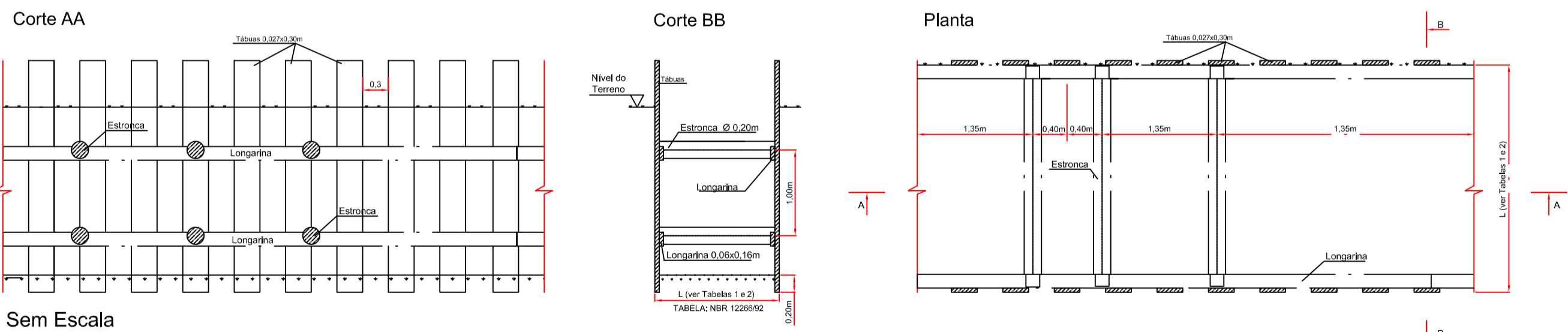
Escoramento Pontaeteamento

FONTE: ABNT-NBR 12266/02



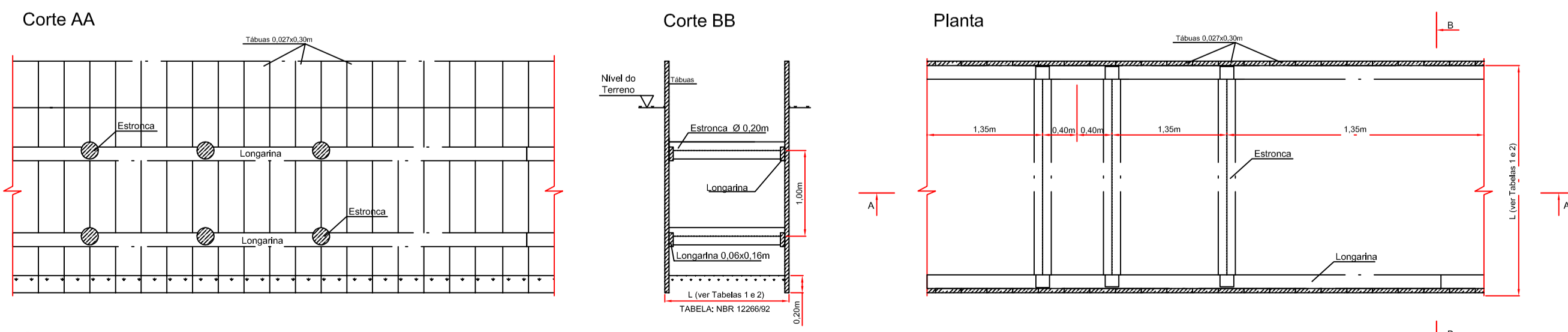
Sem Escala

Escoramento Descontínuo



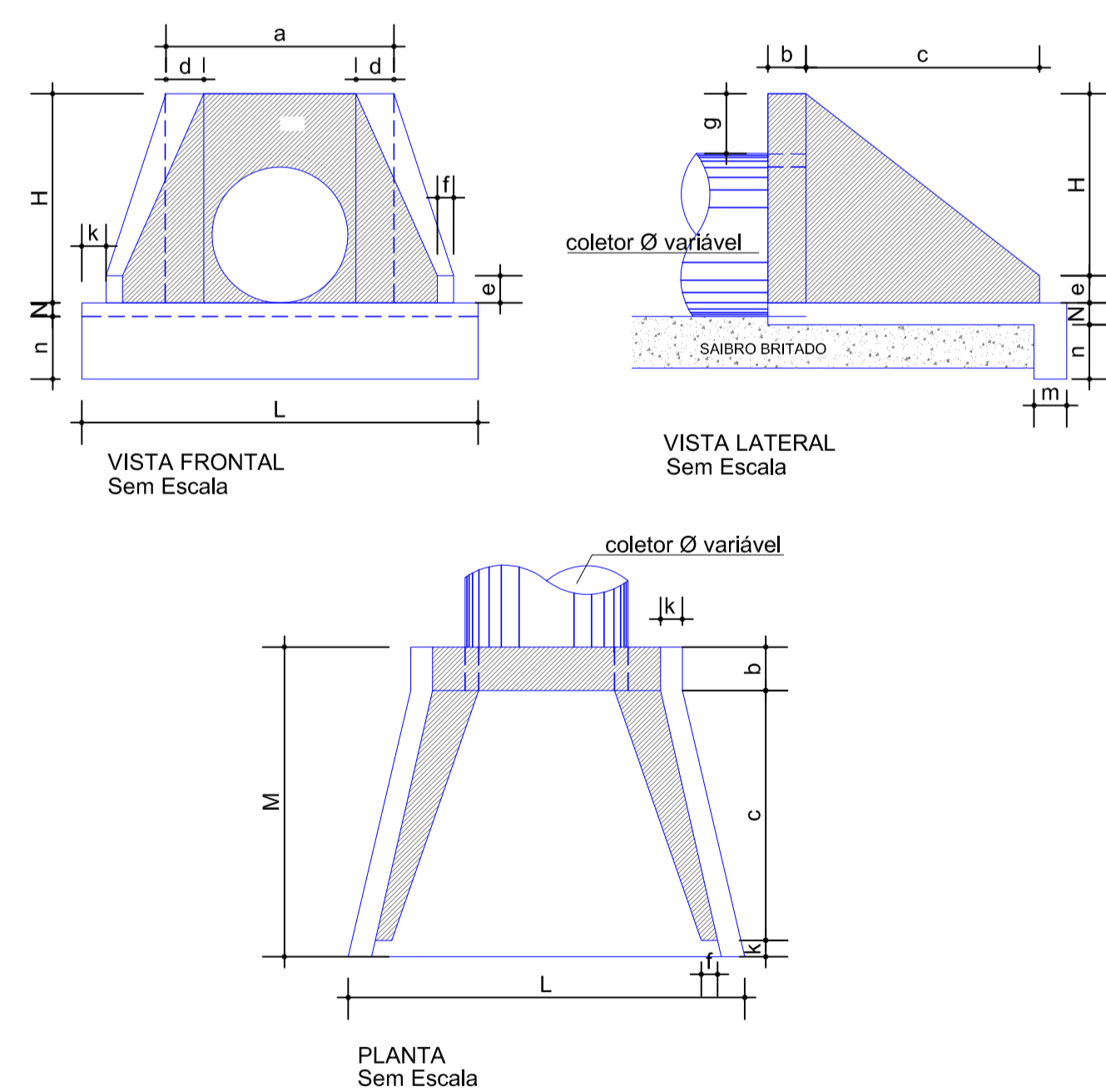
Sem Escala

Escoramento Contínuo



Sem Escala

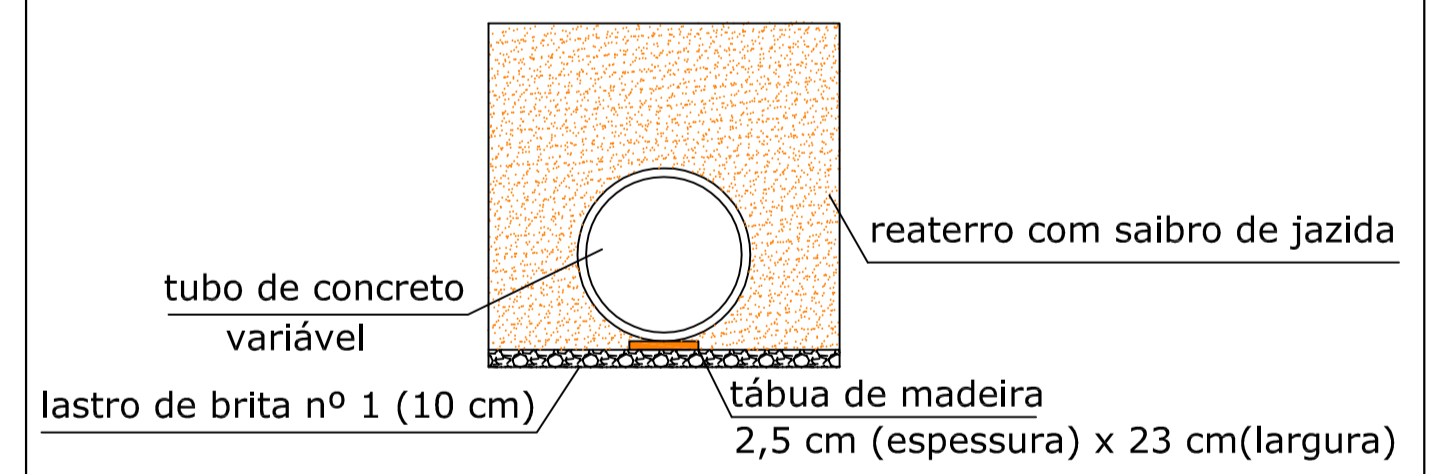
Boca de Bueiro Simples



POSICÃO TIPO	TABELA													CONSUMO MATER.		
	a	b	c	d	e	f	g	k	m	n	H	L	M	N	CONCRETO m3	FORMA m2
BST Ø40	0,80	0,20	0,90	0,20	0,15	0,10	0,20	0,05	0,20	0,20	0,66	0,90	1,15	0,20	0,423	2,29
BST Ø60	1,10	0,20	1,25	0,25	0,25	0,10	0,30	0,10	0,23	0,33	0,88	1,30	1,55	0,23	1,153	7,45
BST Ø80	1,40	0,25	1,45	0,30	0,35	0,15	0,30	0,10	0,25	0,35	1,20	1,60	1,80	0,25	1,619	6,83
BST Ø100	1,70	0,30	1,65	0,35	0,50	0,20	0,30	0,10	0,27	0,37	1,42	1,90	2,05	0,27	2,514	9,68
BST Ø120	2,00	0,40	1,80	0,40	0,60	0,25	0,30	0,10	0,28	0,38	1,63	2,20	2,30	0,28	3,638	12,61
BST Ø150	2,40	0,50	2,60	0,45	0,75	0,30	0,30	0,10	0,29	0,39	1,84	2,60	3,20	0,29	6,487	20,39

Obs.: Dimensões em Metros

Detalhe da rede de drenagem



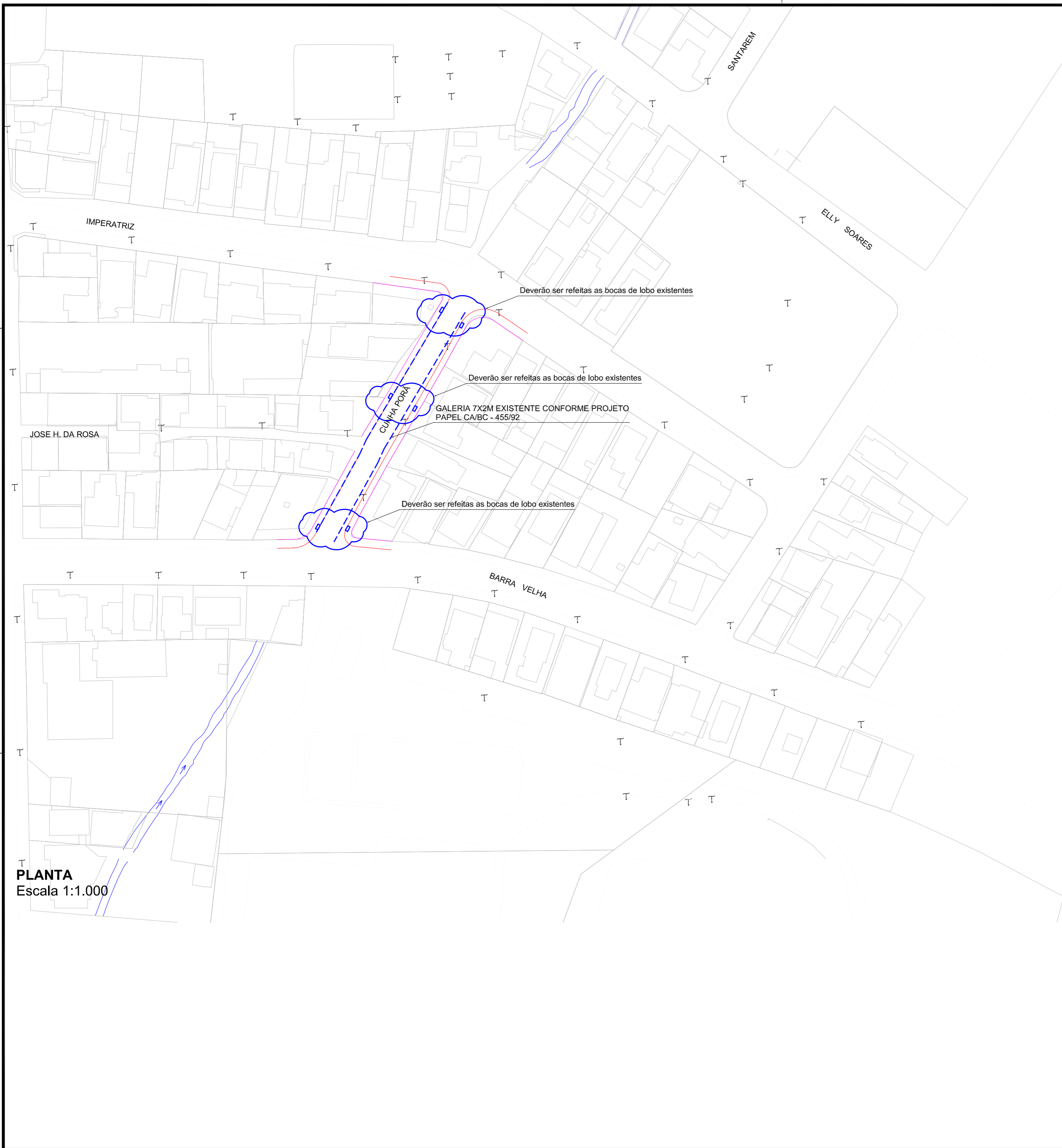
B	REVISÃO CADASTRAL			
A	24/09/2018	DDL	EMISSÃO INICIAL	ACMS MP
REV.	DATA	DESENHO	MODIFICAÇÃO	VERIFICAÇÃO APROVAÇÃO

SECRETARIA DE INFRAESTRUTURA URBANA
UNIDADE DE BANCO DE PROJETOS

PROJETO: BACIA HIDROGRÁFICA DO RIO CACHEIRA

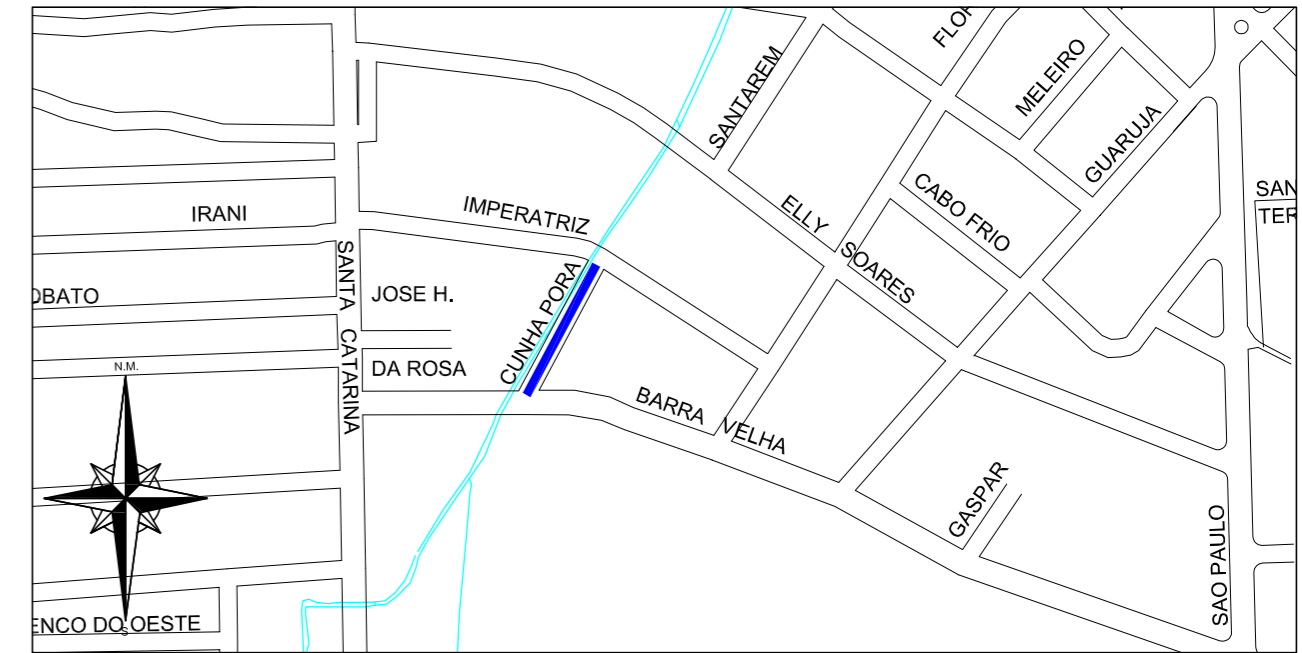
TÍTULO: DETALHES RUA ALFREDO DE OLIVEIRA

AUTORIAZ:	CODIGO:
ENGRADIANA CRISTINA DE MORAES DA SILVA CREA Nº 04917-2	UBP/MIPE - CA/BC - 3826/18 - A
DATA: 24/09/2018	FOLHA: 03/03
PROPRIETARIO/REQUERENTE:	NOTA: PARA O CÓDIGO DO PROJETO DEFINIR-SE: 1 grupo - Executora do projeto/Macrodrenagem ou Microdrenagem/ 2 grupo - Bacia hidrográfica/Sub-bacia hidrográfica; 3 grupo - Número do projeto/ano de execução do projeto; 4 grupo - Revisão.
ESCALA: INDICADA	DESENHISTA: DDL



PLANTA
Escala 1:1.000

LOCALIZAÇÃO



CONVENÇÕES:

	- Tubulação Projetada		- Boca de Lobo à Executar		C1 - Cota do Terreno
	- Tubulação Existente		- Boca de Lobo c/ Grelha		C2 - Cota da Tubulação (Geratriz Inferior)
	- Tubulação Exist. em outro Projeto		- Boca de Lobo Existente		h - Escavação
	- Caixa de Inspeção à Executar		- ALA de Concreto Projetada		N - Denominação do Trecho
	- Caixa de Insp. Exist. em outro Projeto		- Sentido do Escoamento		Ø - Diâmetro do Trecho (cm)
			- VALA		L - Extensão do Trecho (m)
					i - Declividade do Trecho (m/m)

QUANTITATIVO

ÍTEM	MATERIAL	QUANT.	UNID.
01	REDE DE CONCRETO Ø20cm - PS1 (NBR8890/07) P/ LIG. DOMICILIAR Junta rígida	44	m
02	REDE DE CONCRETO Ø30cm - PS1 (NBR8890/07) P/ BOCA DE LOBO Junta rígida	12	m
03	BOCA DE LOBO DE PASSEIO	6	UN

OBSERVAÇÕES:

- Projeção da Rua Conforme Sistema de Gestão Cadastral (PMJ - Consulta 06/03/2019)
- Para a Elaboração do Estudo Técnico, foi utilizado a Restituição Aerofotogramétrica do Município de Joinville, elaborado no ano de 2007/2008. Sistema de Coordenadas: Datum Sirgas 2.000 - Projeção UTM 22S.
- Não poderá ser realizada nenhuma alteração do projeto sem consentimento do projetista.
- Deverão ser observadas as seguintes instruções normativas. NBR 15645:2008, NBR 12266:1992, NBR 8890:2007 Versão Corrigida:2008, NBR 12266/92; NR18 e NR 21.
- Quando houver alteração do projeto o responsável pela execução da obra deverá elaborar as bull e enviar à Unidade Banco de Projetos da SEINFRA.
- Todas as dimensões e elevações estão em metros exceto onde indicado.
- Para detalhes ver prancha 02/02.
- Não poderá ser realizada nenhuma atividade sem a devida liberação pela fiscalização da contratante.
- Compete a fiscalização destinada pela contratante verificar em todas as fases se os serviços foram executados em conformidade com o projeto especificações e normas vigentes.
- O bom funcionamento do sistema de microdrenagem depende essencialmente da execução cuidadosa da obra conforme projetada.

B		REVISÃO CADASTRAL		
A	07/03/2019	CSJ	EMISSÃO INICIAL	ACMS MP
REV.	DATA	DESENHO	MODIFICAÇÃO	VERIFICAÇÃO APROVAÇÃO

SECRETARIA DE INFRAESTRUTURA URBANA
UNIDADE DE BANCO DE PROJETOS

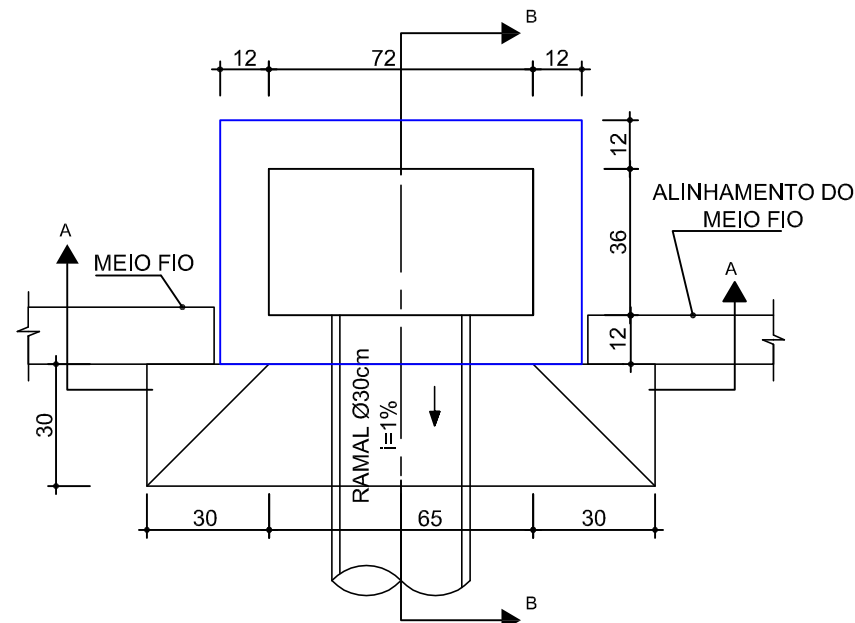
PROJETO: **PROJETO DE DRENAGEM**
BACIA HIDROGRÁFICA DO RIO CACHOEIRA

TÍTULO: **PLANTA BAIXA**
RUA CUNHA PORÃ (RUA IMPERATRIZ ATÉ RUA BARRA VELHA)

AUTOR(A): ENGª ADRIANA CRISTINA DE MORAES DA SILVA CREA Nº 049417-2	CÓDIGO: UBP/MI/PE - CA/BC - 3846/19- A
PROPRIETÁRIO/REQUERENTE:	DATA: 07/03/2019
ESCALA: INDICADA	FOLHA: 01/02
DESENHISTA: CSJ	NOTA: PARA O CÓDIGO DO PROJETO DEFINE-SE: 1 grupo - Executora do projeto/Macrodrenagem ou Microdrenagem/ Projeto de engenharia ou como construído; 2 grupo - Bacia hidrográfica/Sub-bacia hidrográfica; 3 grupo - Número do projeto/ano da execução do projeto; 4 grupo - Revisão.

Projeto de Drenagem - Rua Cunha Porã (45479/5) - SET 19.00.1308207.07 - pg. 1

Boca de Lobo no Passeio

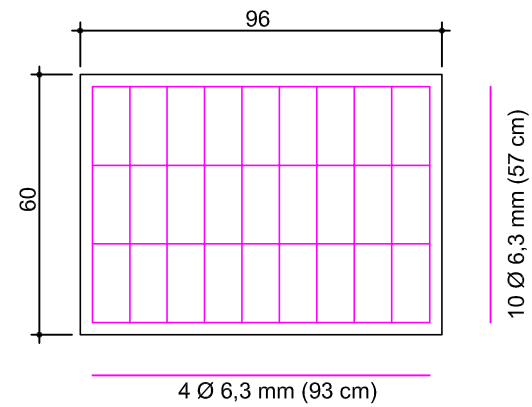


VISTA SUPERIOR

Sem Escala

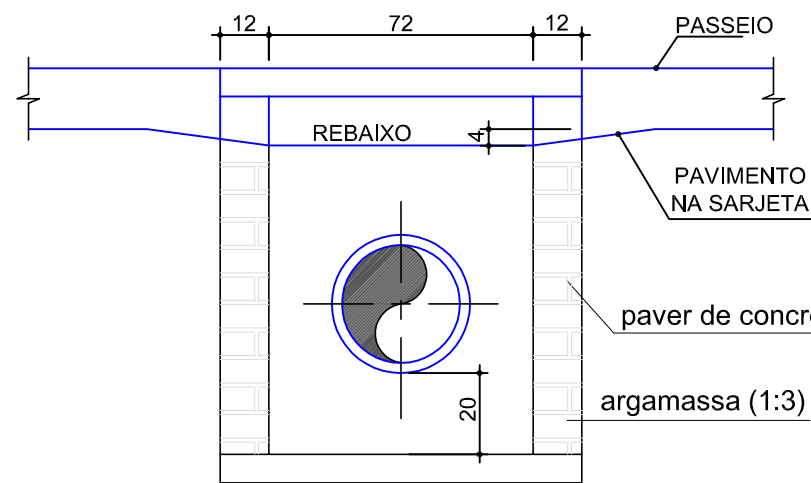
Obs.: Dimensões em centímetros

Detalhe armadura da tampa



Sem Escala

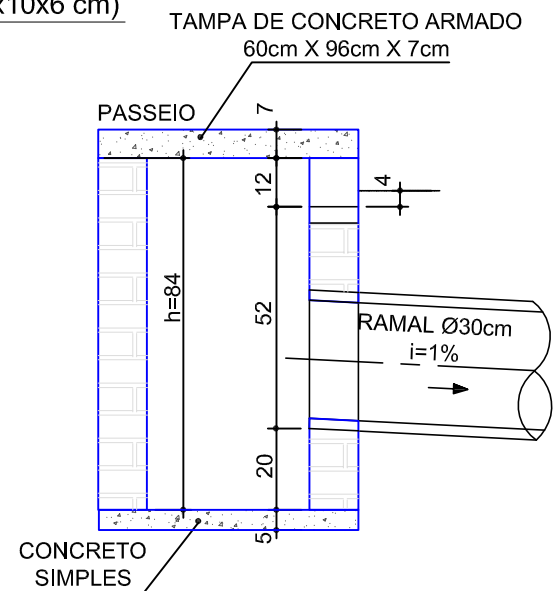
Obs.: Dimensões em centímetros



CORTE-AA

Sem Escala

Obs.: Dimensões em centímetros



CORTE-BB

Sem Escala

Obs.: Dimensões em centímetros

REV.	DATA	DESENHO	MODIFICAÇÃO	VERIFICAÇÃO	APROVAÇÃO
B			REVISÃO CADASTRAL		
A	07/03/2019	CSJ	EMISSÃO INICIAL	ACMS	MP



SECRETARIA DE INFRAESTRUTURA URBANA
UNIDADE DE BANCO DE PROJETOS

PROJETO: **PROJETO DE DRENAGEM**
BACIA HIDROGRÁFICA DO RIO CACHOEIRA

TÍTULO: **DETALHE**
RUA CUNHA PORÃ (RUA IMPERATRIZ ATÉ RUA BARRA VELHA)

AUTOR(A): **ENGª ADRIANA CRISTINA DE MORAES DA SILVA**
CREA Nº 049417-2

CÓDIGO: **UBP/MI/PE - CA/BC - 3846/19- A**

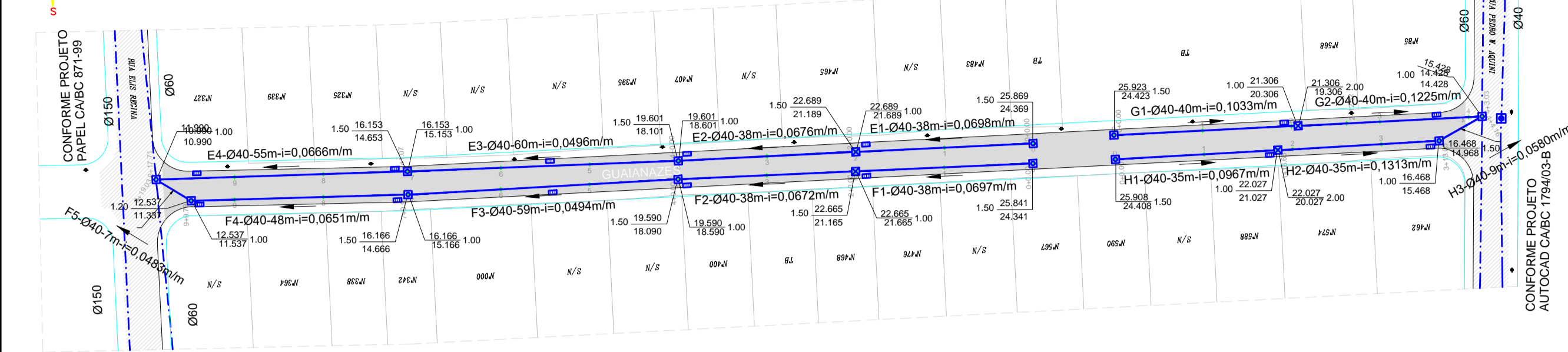
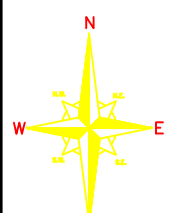
DATA: **07/03/2019** FOLHA: **01/02**

PROPRIETÁRIO/REQUERENTE:

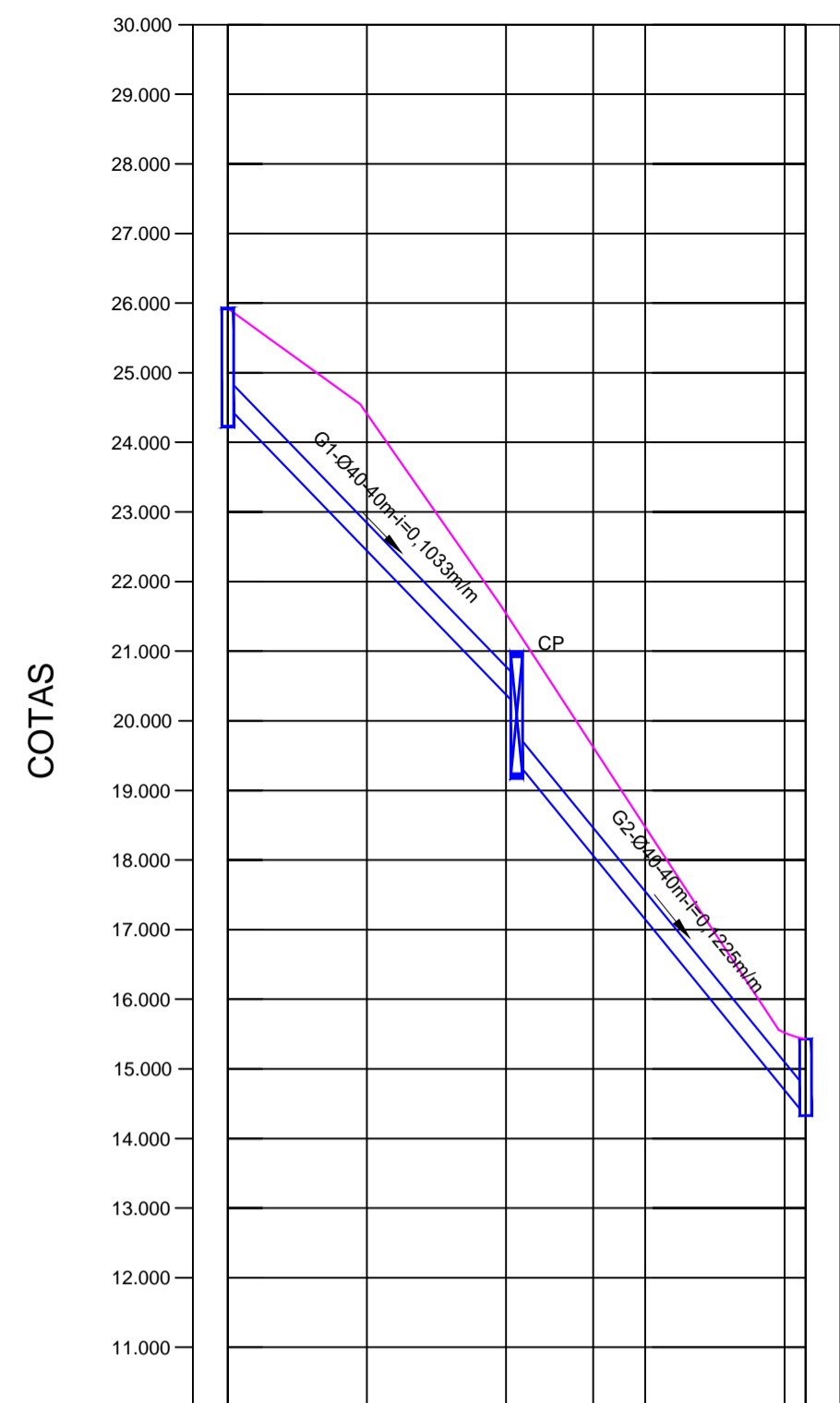
ESCALA: **INDICADA** DESENHISTA: **CSJ**

NOTA: PARA O CÓDIGO DO PROJETO DEFINE-SE:

- 1 grupo - Executora do projeto/Macrodrenagem ou Microdrenagem/ Projeto de engenharia ou como construído;
- 2 grupo - Bacia hidrográfica/Sub-bacia hidrográfica;
- 3 grupo - Número do projeto/ano da execução do projeto;
- 4 grupo - Revisão.

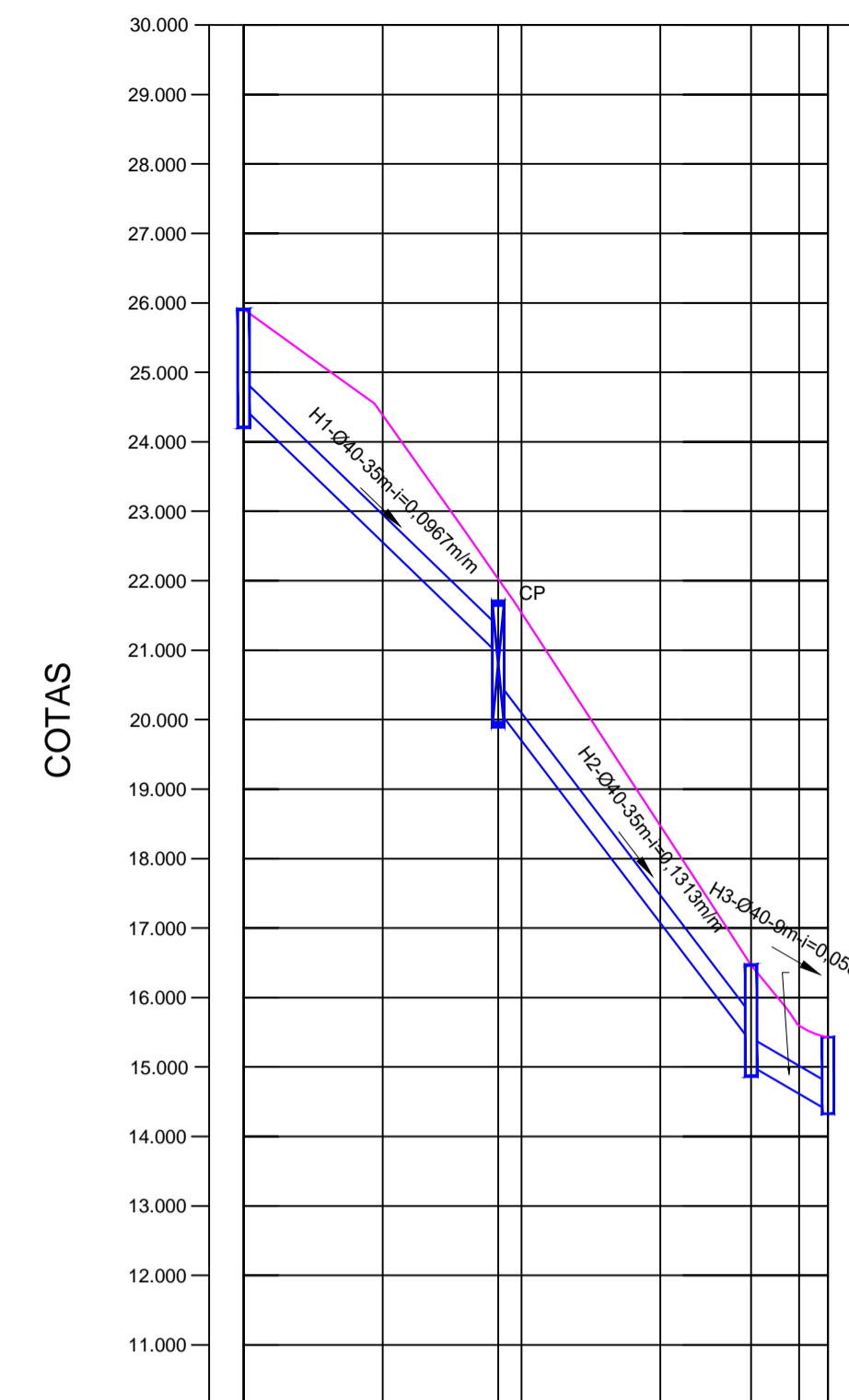


PLANTA
Escala 1:1.000



ESTACAS	0+00	1	2	3	4	4+00
DISTANCIAS	0,00m	20,00m	40,00m	60,00m	80,00m	100,00m
GREIDE	25,923	24,411	21,541	19,622	18,476	15,428
TUBULAÇÃO (G.I.)	24,423		20,306	19,306	14,428	

PERFIL LONGITUDINAL
Escala HORIZONTAL 1:1.000
Escala VERTICAL 1:100



ESTACAS	0+00	1	1+15	2	3	3+15	4	4+45
DISTANCIAS	0,00m	20,00m	40,00m	60,00m	80,00m	100,00m	120,00m	141,45m
GREIDE	25,908	24,385	22,027	21,537	18,475	16,468	15,428	
TUBULAÇÃO (G.I.)	24,408		21,027	20,027	15,468	14,428		

PERFIL LONGITUDINAL
Escala HORIZONTAL 1:1.000
Escala VERTICAL 1:100



CONVENÇÕES:

	- Tubulação Projetada		- Tubulação Existente		- Caixa de Insp. Exist. em outro Projeto		- Caixa de Insp. Exist. em outro Projeto		- Sentido do Escoamento		- VALA		C1 - Cota do Terreno
	- Tubulação Exist. em outro Projeto		- Caixa de Insp. Exist. em outro Projeto		- Sentido do Escoamento		- VALA		C1 - Cota do Terreno		- VALA		C2 - Cota da Tubulação (Geratriz Inferior)
	- Tubulação Exist. em outro Projeto		- Caixa de Insp. Exist. em outro Projeto		- Sentido do Escoamento		- VALA		C1 - Cota do Terreno		- VALA		C2 - Cota da Tubulação (Geratriz Inferior)
	- Tubulação Exist. em outro Projeto		- Caixa de Insp. Exist. em outro Projeto		- Sentido do Escoamento		- VALA		C1 - Cota do Terreno		- VALA		C2 - Cota da Tubulação (Geratriz Inferior)

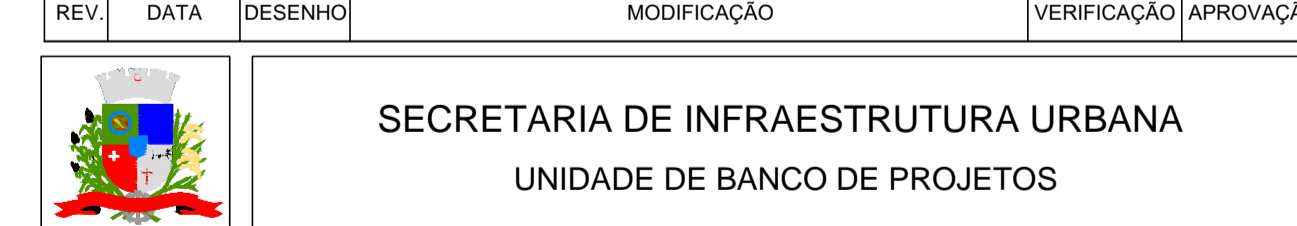
QUANTITATIVO

ITEM	MATERIAL	QUANT.	UNID.
01	REDE DE CONCRETO Ø20cm - PS1 (NBR8890/07) / P/ LIG. DOMICILIAR Junta rígida	144	m
02	REDE DE CONCRETO Ø30cm - PS1 (NBR8890/07) / P/ BOCA DE LOBO Junta rígida	28	m
03	REDE DE CONCRETO Ø40cm - PS2 (NBR8890/07) - Junta rígida	541	m
04	CAIXA DE INSPEÇÃO Ø40cm	10	UN
05	CAIXA DE INSPEÇÃO Ø60cm	2	UN
06	CAIXA DE PASSAGEM Ø40cm	44	UN
07	BOCA DE LOBO DE GRELHA DE CONCRETO	14	UN
08			

OBSERVAÇÕES:

- Projeção da Rua Conforme Sistema de Gestão Cadastral (PAJ - Consulta 31/10/2018)
- Deverão ser utilizadas caixas de passagem nas ligações domiciliares e nas ligações das bocas de lobo somente com as redes de Ø40cm e redes de Ø30cm;
- Para a Elaboração do Estado Técnico, foi utilizada a Base de Dados Aerofotogramétrica do Município de Joinville, elaborado no ano de 2007/2008. Sistema de Coordenadas Datum Sirgas 2.000 - Projeção UTM 22S. Cartas: 12-21, 12-22.
- Não poderá ser realizada nenhuma alteração do projeto sem o consentimento do projetista.
- Deverão ser observadas as seguintes instruções normativas: NBR 15645:2008, NBR 12266:1992, NBR 8890:2007, Versão Corrigida 2008, NR 18 e NR 21.
- Quando houver alteração do projeto o responsável pela execução da obra deverá elaborar as buíls e enviar à Unidade Banco de Projetos da SEINFRA.
- Todas as dimensões e elevações estão em metros exceto onde indicado.
- Para detalhes ver prancha 02/02.
- Não poderá ser realizada nenhuma atividade sem a devida liberação pela fiscalização da contratante.
- Compete a fiscalização destinada pela contratante verificar em todas as fases se os serviços foram executados em conformidade com o projeto especificações e normas vigentes.
- O bom funcionamento do sistema de microdrenagem depende essencialmente da execução cuidadosa da obra conforme projetada.
- Também foi utilizado como referência o Levantamento topográfico realizado pela empresa PBEM - Março 2019.

REV.	DATA	DESENHO	MODIFICAÇÃO	VERIFICAÇÃO	APROVAÇÃO
B	31/05/2019	CSJ	REVISÃO CADASTRAL	ACMS	MP
A	01/11/2018	CSJ	EMIÇÃO INICIAL	ACMS	MP

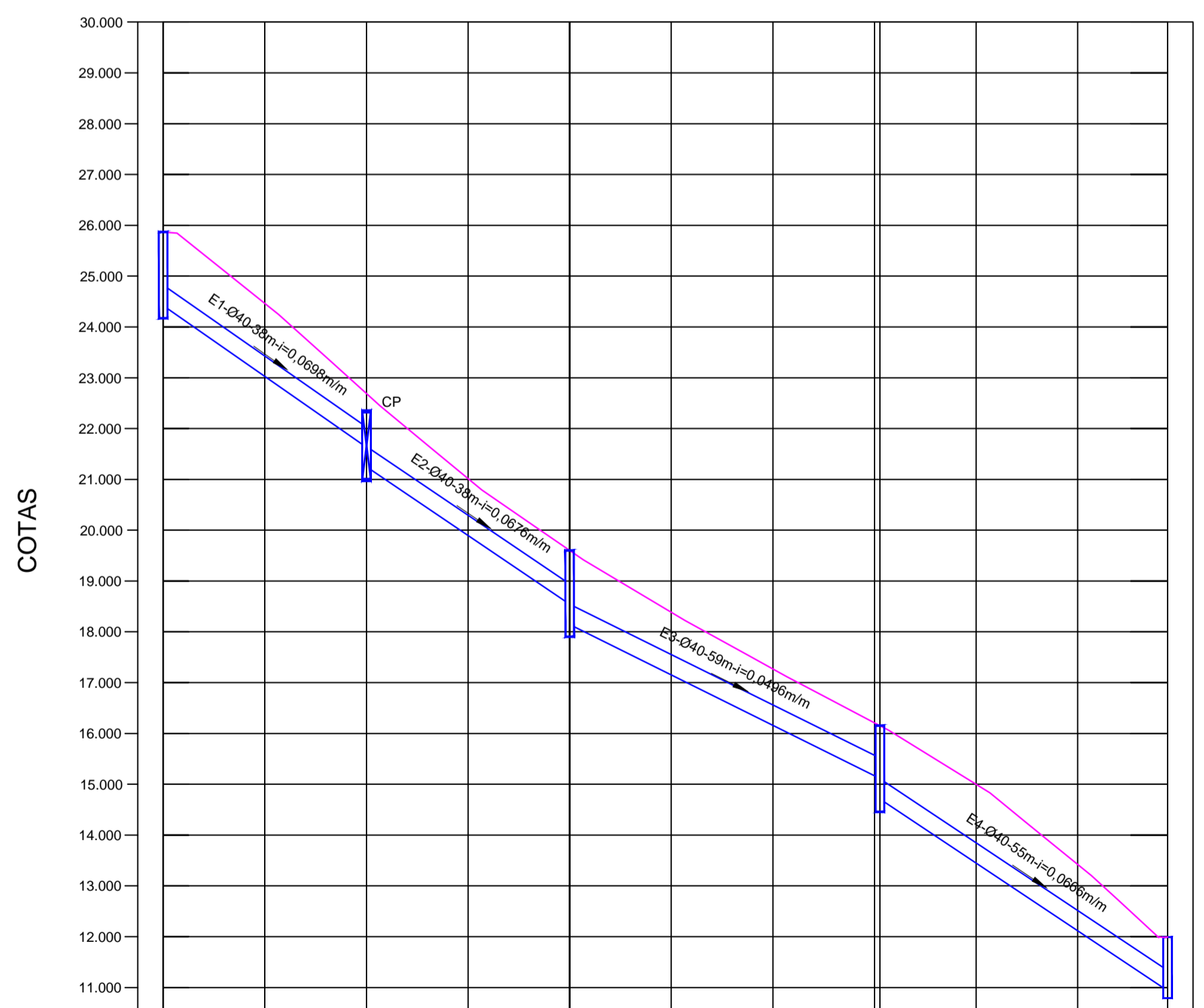


SECRETARIA DE INFRAESTRUTURA URBANA
UNIDADE DE BANCO DE PROJETOS

PROJETO DE DRENAGEM
BACIA HIDROGRÁFICA DO RIO CACHOEIRA

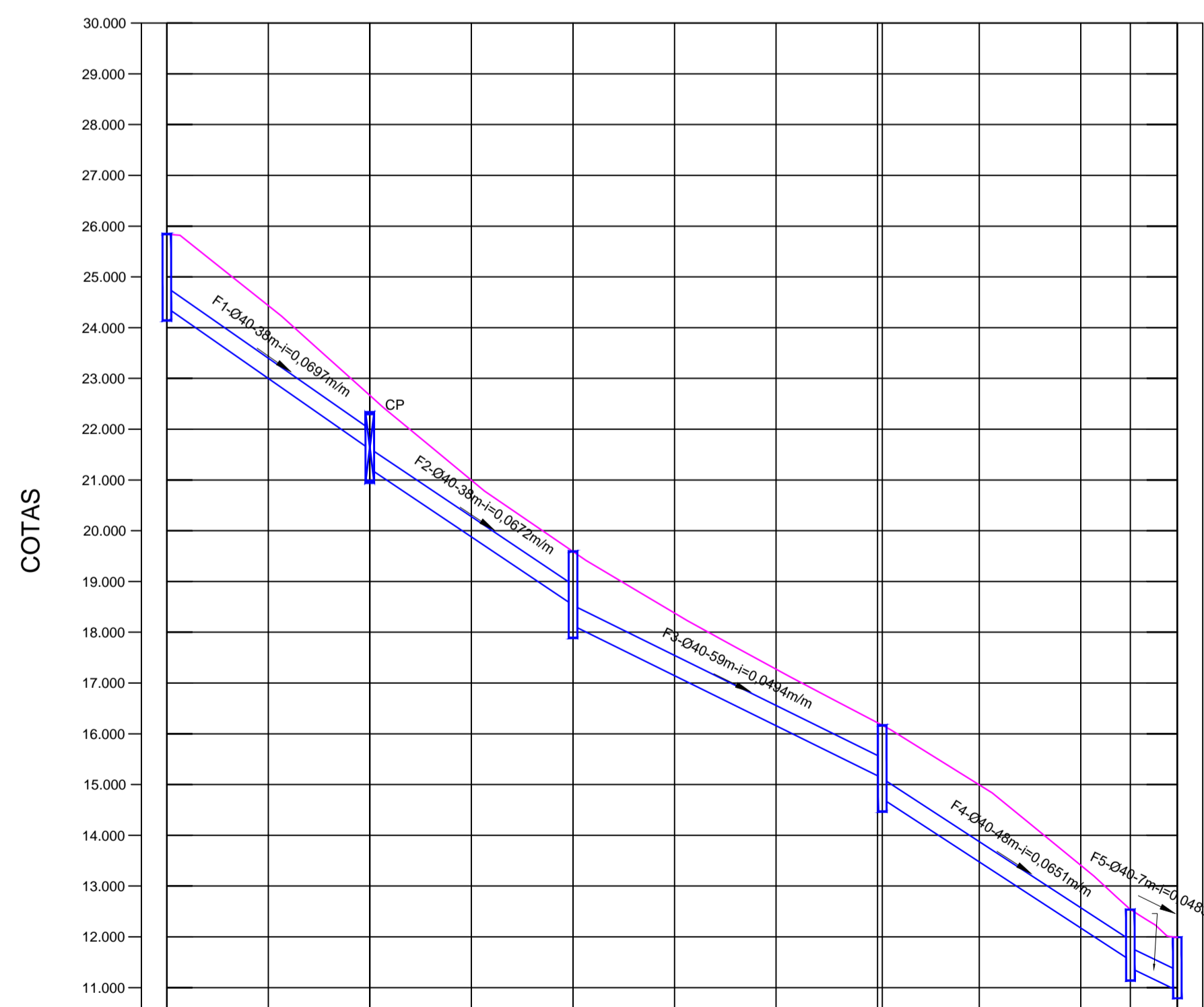
TÍTULO: PLANTA BAIXA E PERFIL LONGITUDINAL
RUA GUAIANAZES

AUTORIA:	ADRIANA CRISTINA DE MORAES DA SILVA CREA Nº - 049417-2	CÓDIGO:	UBP/MI/PE - CA/BC - 3831/18 - B
PROPRIETÁRIO/REQUERENTE:		DATA:	31/05/2019
ESCALA:	INDICADA	DESENHISTA:	C.S.J.
FOLHA:	01/02	NOTA:	PARA O CÓDIGO DO PROJETO DEFINIR-SE: 1 grupo - Executor do projeto/Microdrenagem ou Microdrenagem/ Projeto de engenharia ou como construído; 2 grupo - Bacia hidrográfica/Sub-bacia hidrográfica; 3 grupo - Número do projeto/ano da execução do projeto; 4 grupo - Revisão.



ESTACAS	0+00	1	2	3	4	5	6	7	8	9	9+17,71
DISTANCIAS	0,00m	20,00m	40,00m	60,00m	80,00m	100,00m	120,00m	140,00m	160,00m	180,00m	197,71m
GREIDE	25,908	24,462	22,088	21,013	19,801	18,383	17,289	16,428	14,653	13,422	11,990
TUBULAÇÃO (G.I.)	24,368		21,889	21,189	18,801	18,101	14,653	14,653	10,990		

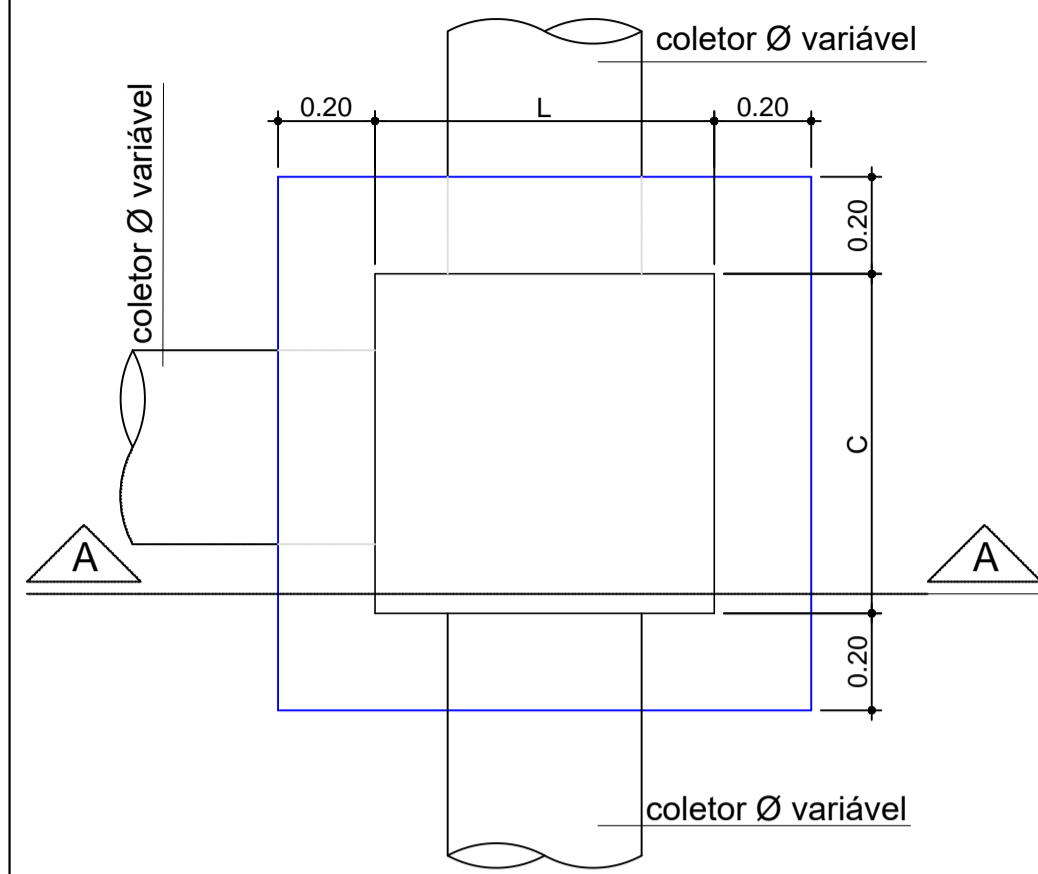
PERFIL LONGITUDINAL
Escala HORIZONTAL 1:1.000
Escala VERTICAL 1:100



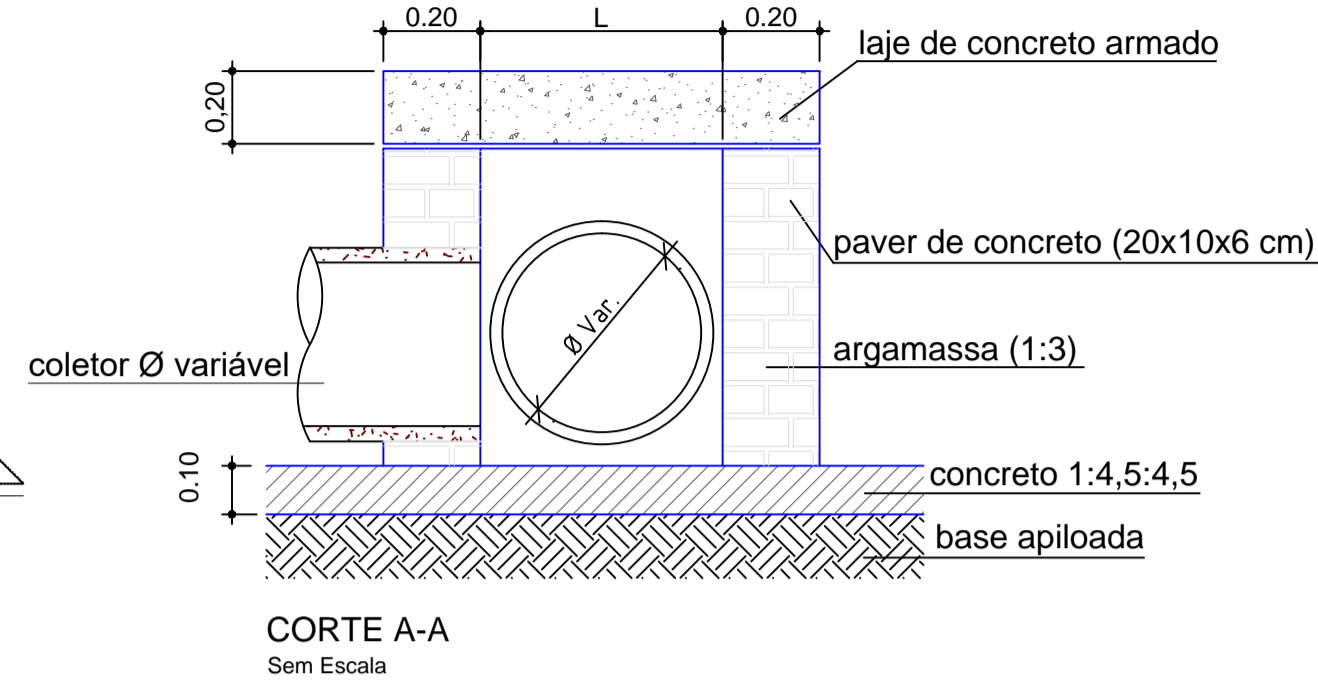
ESTACAS	0+00	1	2	3	4	5	6	7	8	9	9+19,92
DISTANCIAS	0,00m	20,00m	40,00m	60,00m	80,00m	100,00m	120,00m	140,00m	160,00m	180,00m	199,92m
GREIDE	25,841	24,424	22,000	20,995	19,690	18,378	17,270	16,214	16,166	14,896	13,409
TUBULAÇÃO (G.I.)	24,341		21,165	20,995	18,590	18,090	14,896	14,896	11,537	10,990	11,337

PERFIL LONGITUDINAL
Escala HORIZONTAL 1:1.000
Escala VERTICAL 1:100

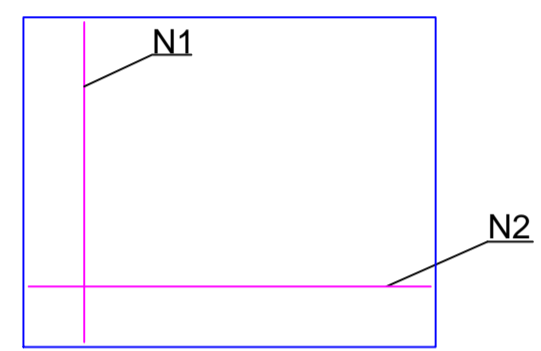
CAIXA DE PASSAGEM / LIGAÇÃO EM ALVENARIA



VISTA SUPERIOR
Sem Escala
Obs.: Dimensões em Metro



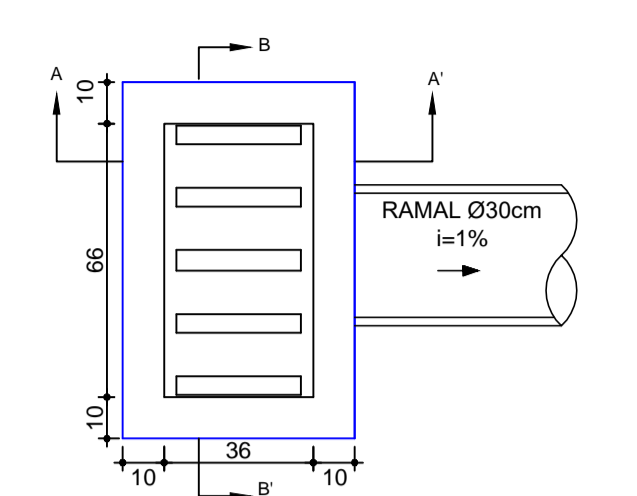
CORTE A-A
Sem Escala



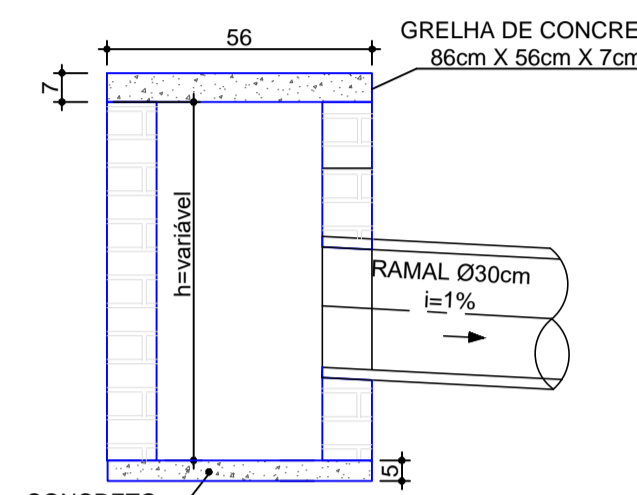
DETALHE
ARMADURA-TAMPA
Sem Escala

CAIXA DE PASSAGEM/LIGAÇÃO							
Ø TUBO (cm)	C (m)	L (m)	H (m)	N1	Comp. N1 (m)	N2	Comp. N2 (m)
Ø 40	0,70	0,80	0,55	5 Ø 8,0	1,07	5 Ø 8,0	1,17
Ø 60	1,00	1,00	0,75	6 Ø 8,0	1,37	6 Ø 8,0	1,37
Ø 80	1,05	1,20	0,95	6 Ø 8,0	1,42	7 Ø 8,0	1,57
Ø 100	1,10	1,40	1,15	6 Ø 8,0	1,47	8 Ø 8,0	1,77
Ø 120	1,20	1,60	1,35	7 Ø 8,0	1,57	9 Ø 8,0	1,97
Ø 150	1,30	1,90	1,70	8 Ø 8,0	1,67	10 Ø 8,0	2,00

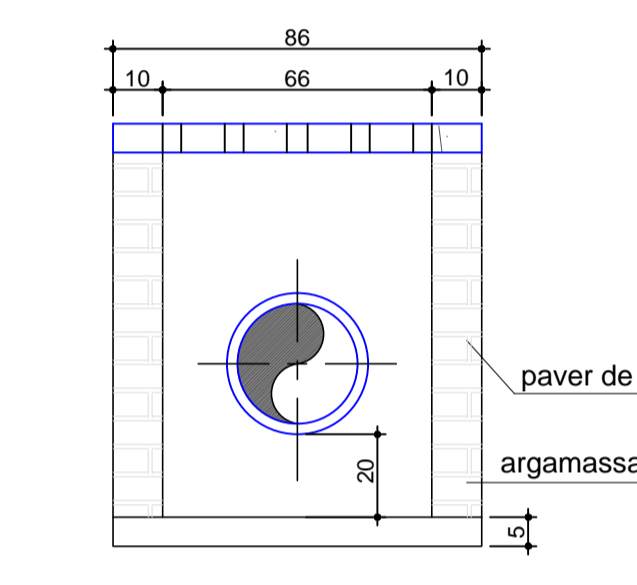
Caixa coletora de sarjeta com grelha de concreto grande



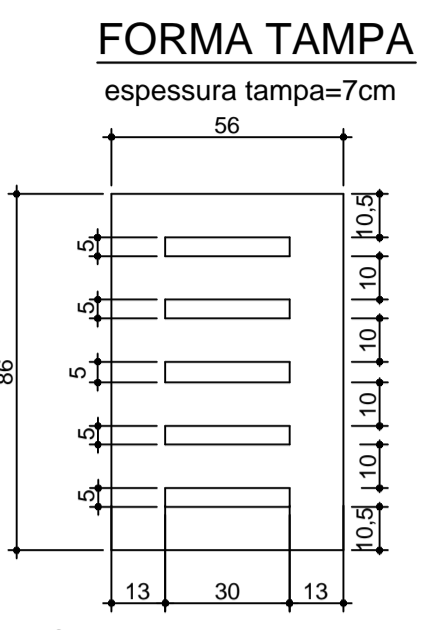
PLANTA
Sem Escala
Obs.: Dimensões em centímetros



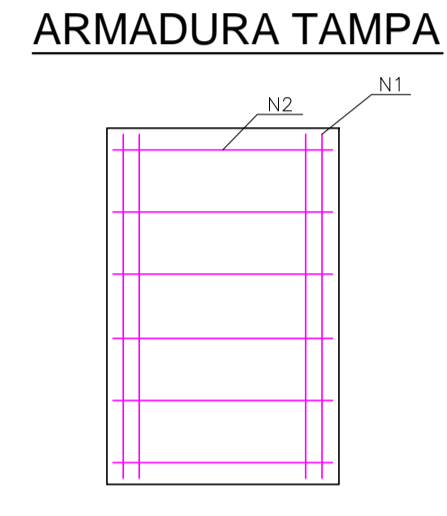
CORTE-AA'
Sem Escala
Obs.: Dimensões em centímetros



CORTE-BB'
Sem Escala
Obs.: Dimensões em centímetros

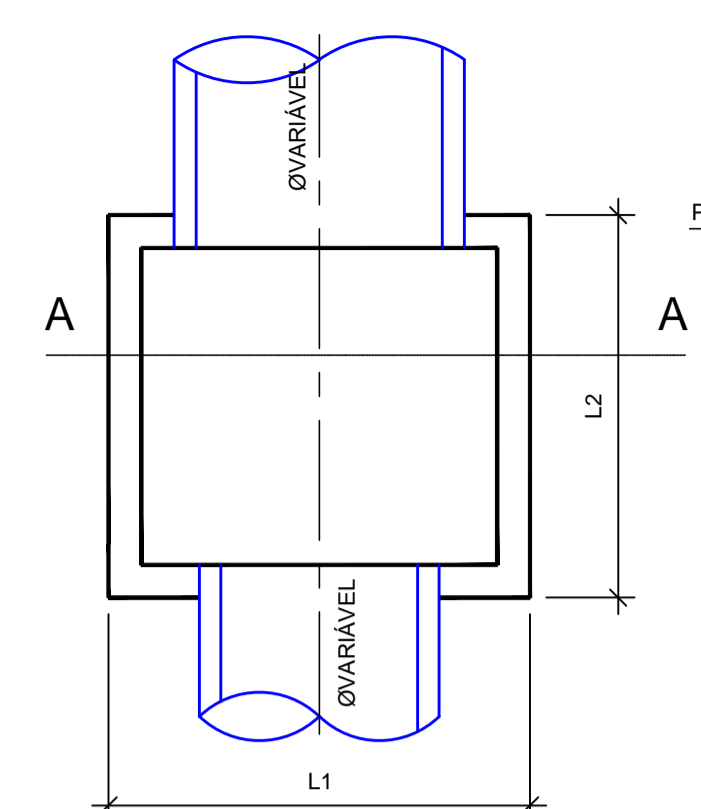


Sem Escala
Obs.: Dimensões em centímetros

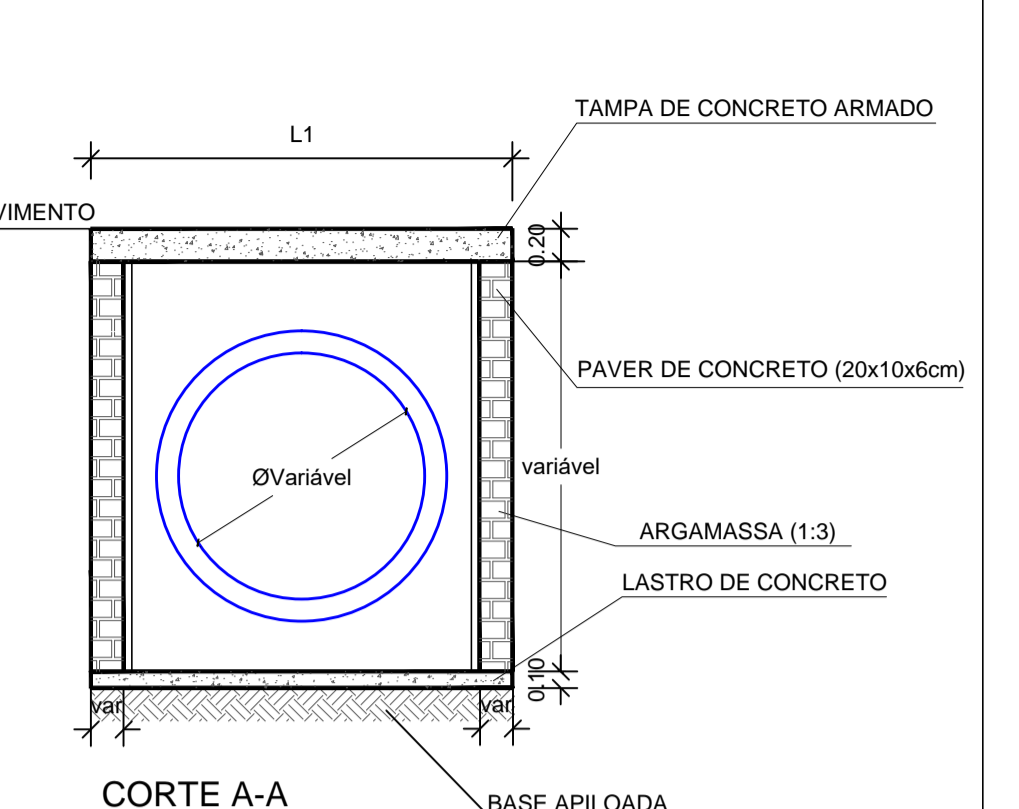


Sem Escala
Obs.: Dimensões em centímetros

CAIXA DE INSPEÇÃO/POÇO DE VISITA (PADRÃO)

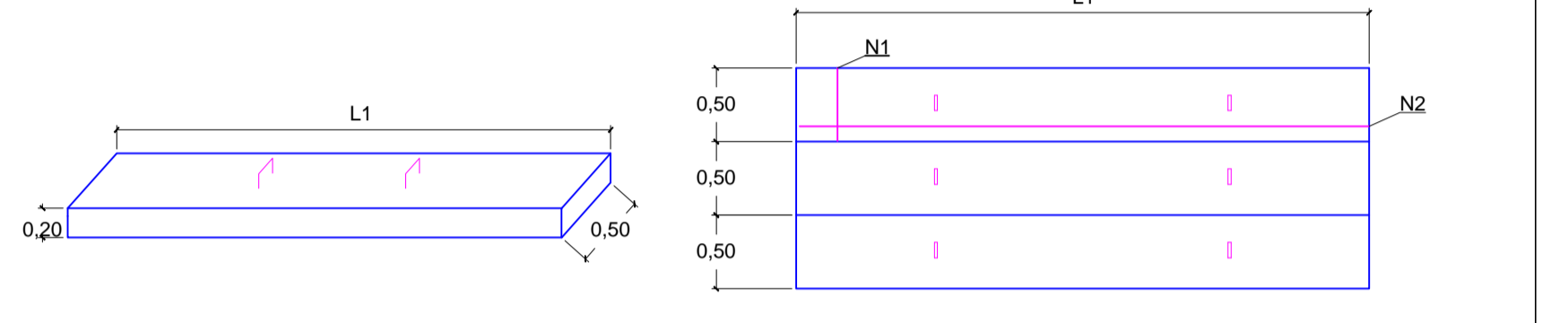


PLANTA BAIXA
SEM ESCALA



CORTE A-A
SEM ESCALA
Obs.: dimensões em metros

DETALHE DA TAMPA DE CONCRETO PARA CAIXA DE INSPEÇÃO/POÇO DE VISITA

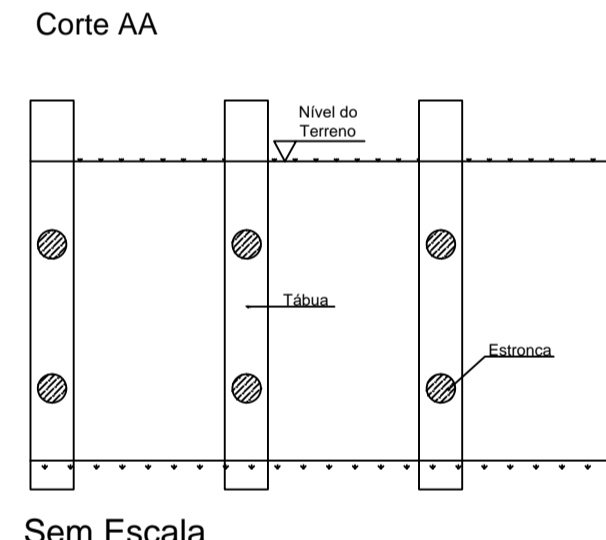


DIMENSÕES DAS CAIXAS, TAMPAS E ARMADURAS (CAIXA INSPEÇÃO)

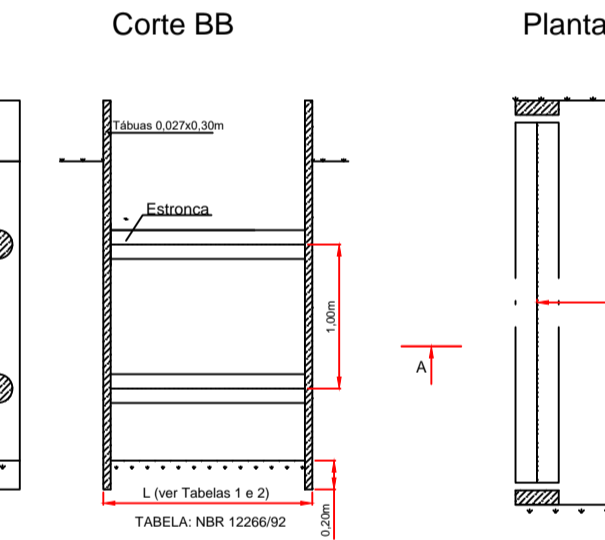
Ø TUBO (cm)	L1 (m)	L2 (m)	N1 (por placa)	Comp. N1 (m)	N2 (por placa)	Comp. N2 (m)	Placas de 50 cm	Parede
40	1,20	1,00	4 Ø 12,5 mm	0,47	5 Ø 12,5 mm	1,17	2 placas	Simplex
60	1,50	1,00	4 Ø 12,5 mm	0,47	5 Ø 12,5 mm	1,47	2 placas	Simplex
80	1,80	1,00	6 Ø 12,5 mm	0,47	5 Ø 12,5 mm	1,77	2 placas	Simplex
100	2,00	1,50	6 Ø 12,5 mm	0,47	5 Ø 12,5 mm	1,97	3 placas	Dupla
120	2,50	1,50	6 Ø 12,5 mm	0,47	7 Ø 12,5 mm	2,47	3 placas	Dupla
150	2,50	1,50	6 Ø 12,5 mm	0,47	7 Ø 12,5 mm	2,47	3 placas	Dupla

Escoramento Pontaleamento

FONTE: ABNT-NBR 12266/02

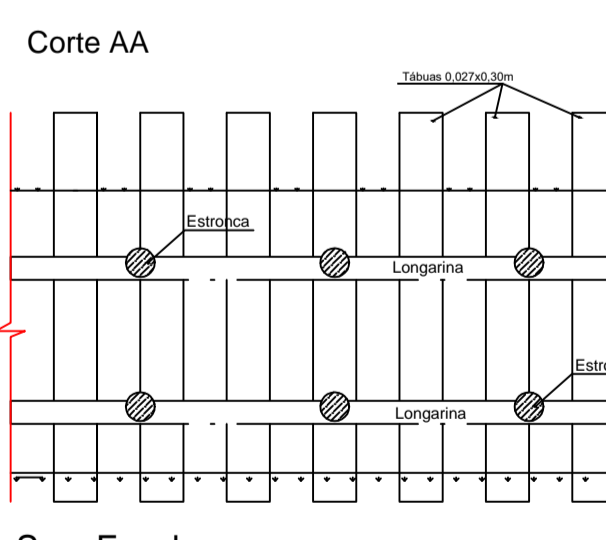


Sem Escala

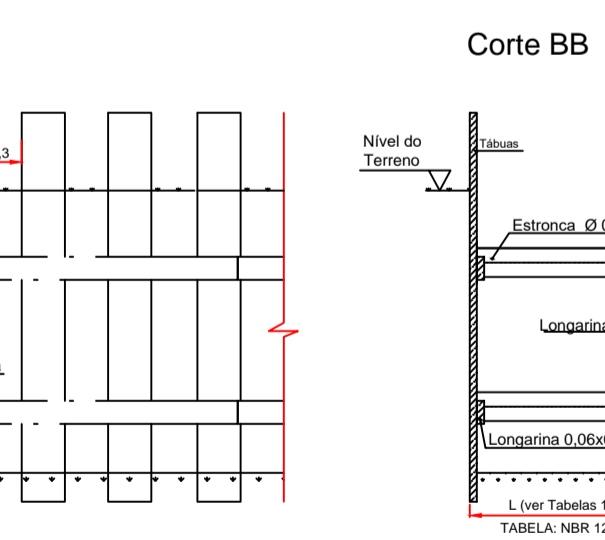


Sem Escala

Escoramento Descontínuo

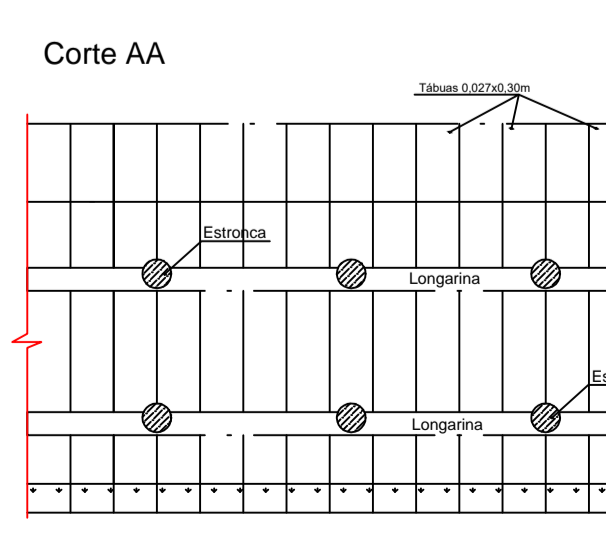


Sem Escala

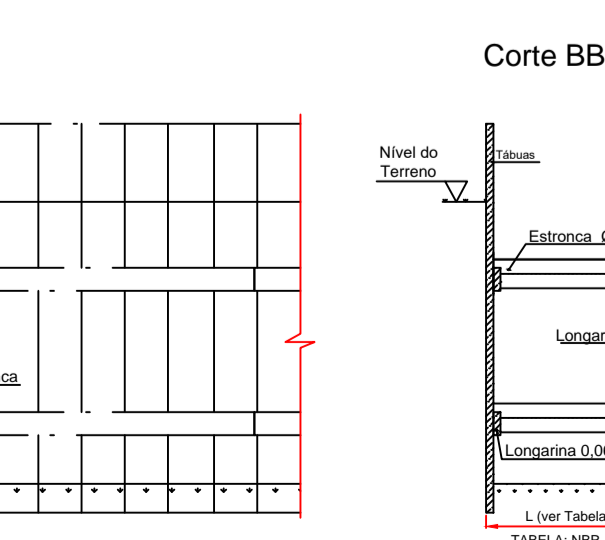


Sem Escala

Escoramento Contínuo

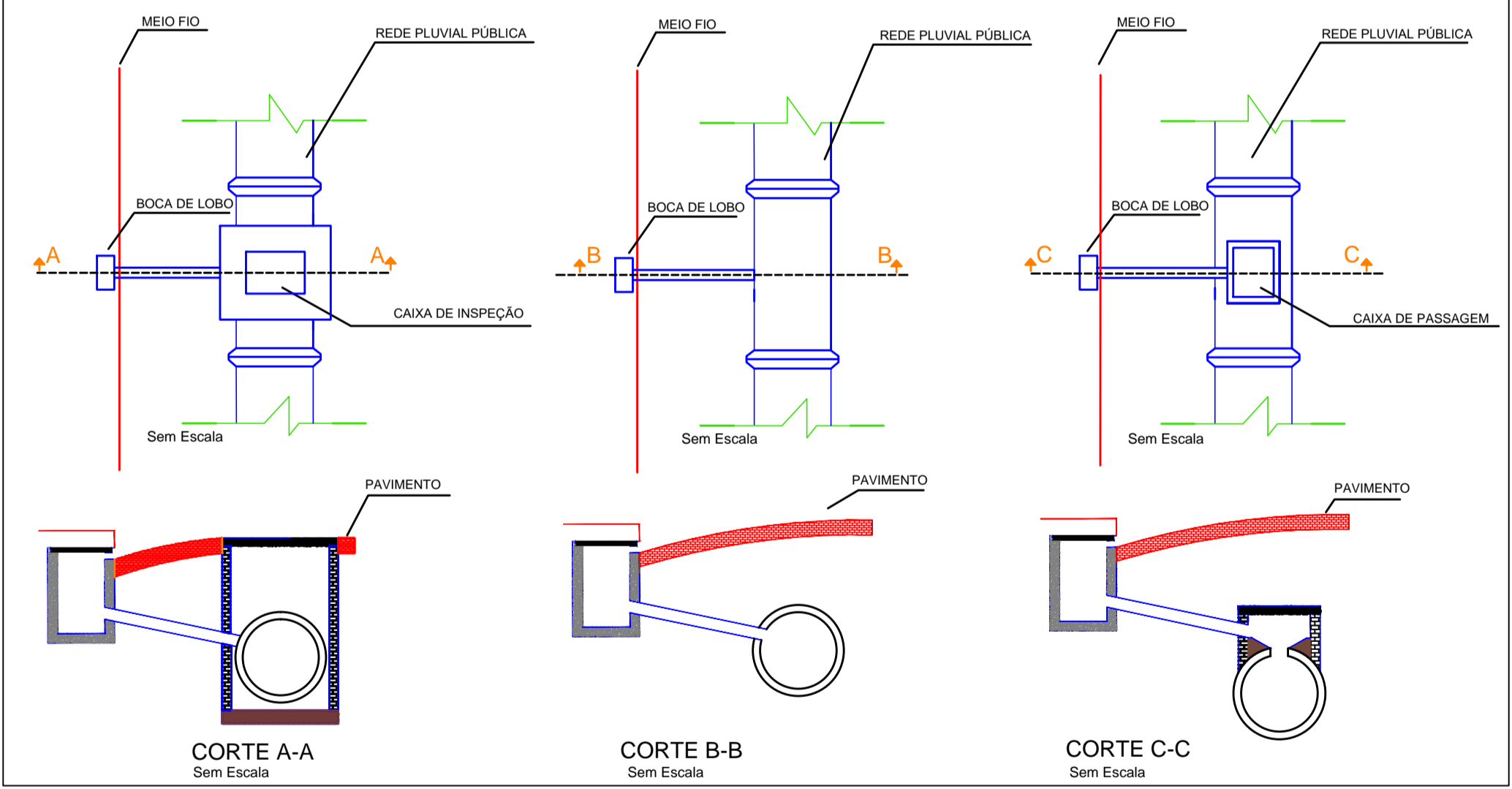


Sem Escala



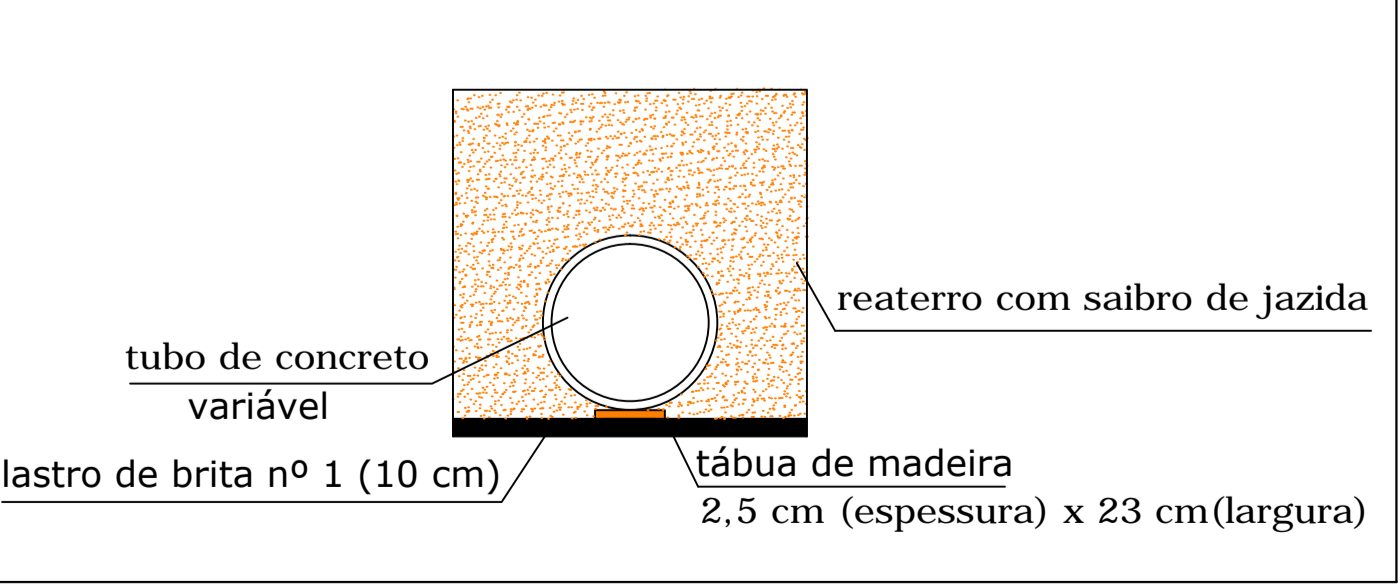
Sem Escala

DETALHE GÊNÉRICO LIGAÇÃO COM BOCA DE LOBO



Sem Escala

Detalhe da rede de drenagem



Sem Escala

B	31/05/2019	CSJ	REVISÃO CADASTRAL	ACMS	MP
A	01/11/2018	CSJ	EMISSÃO INICIAL	ACMS	MP
REV.	DATA	DESENHO	MODIFICAÇÃO	VERIFICAÇÃO	APROVAÇÃO

SECRETARIA DE INFRAESTRUTURA URBANA
UNIDADE DE BANCO DE PROJETOS

PROJETO: PROJETO DE DRENAGEM
BACIA HIDROGRÁFICA DO RIO CACHOEIRA

TÍTULO: DETALHES
RUA GUAIANAZES

AUTORIA: ADRIANA CRISTINA DE MORAES DA SILVA
CREA Nº - 048417-2

CÓDIGO: UBPM/PE - CA/BC - 3831/18 - B

DATA: 31/05/2019 FOLHA: 02/02

PROPRIETÁRIO/REQUERENTE:

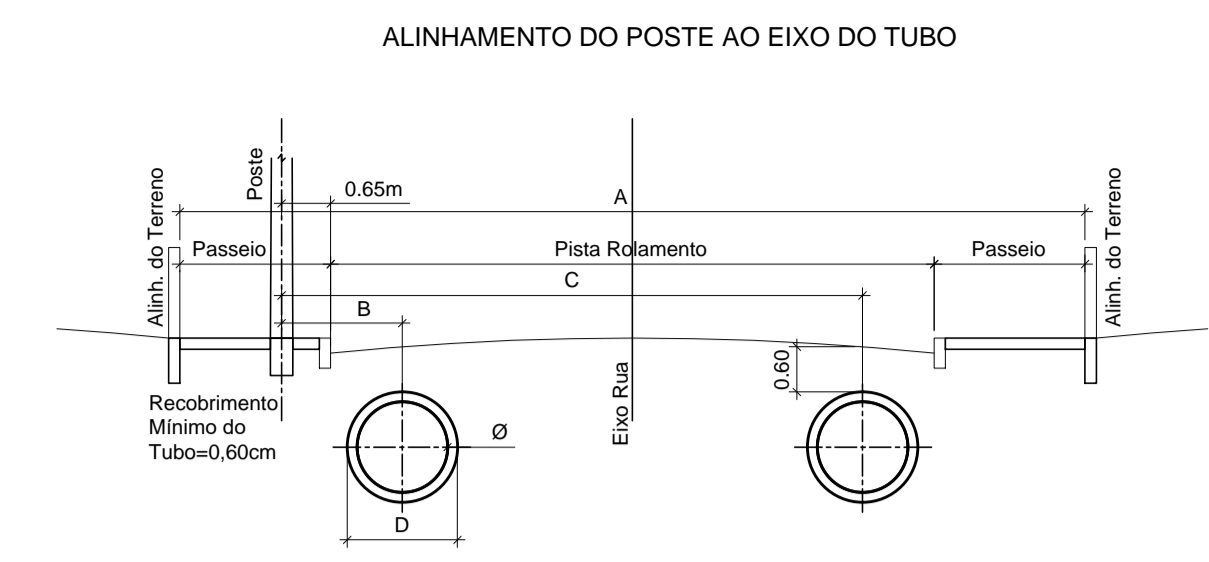
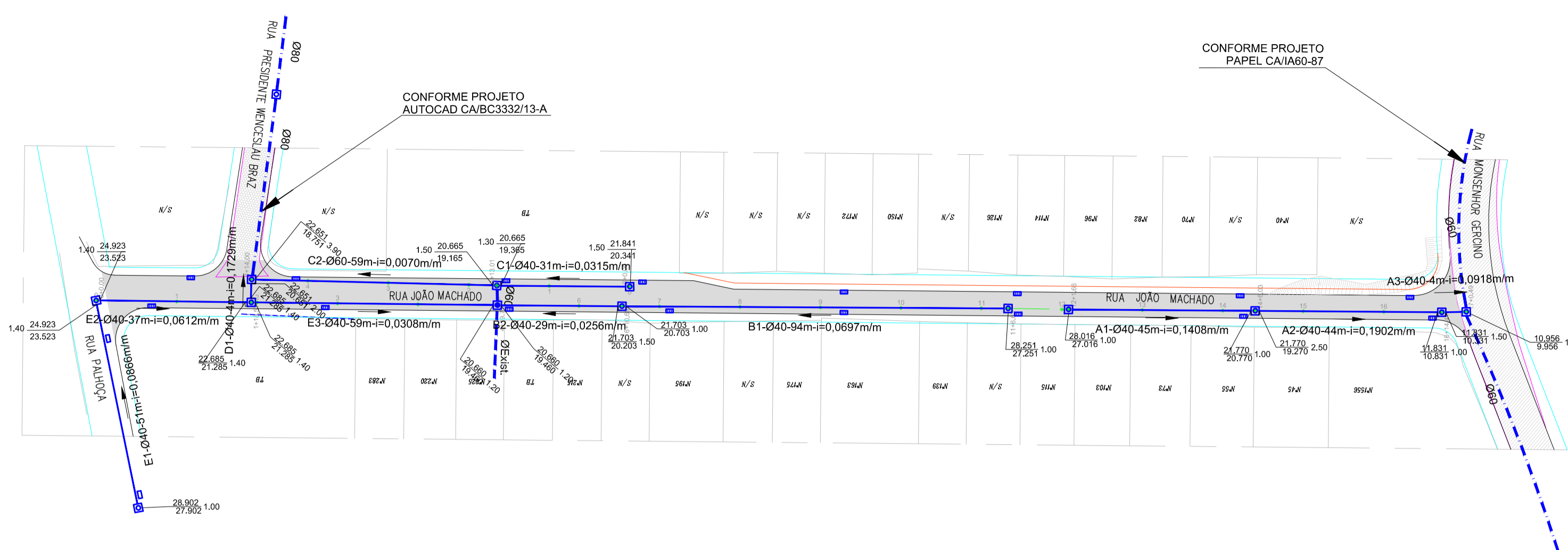
ESCALA: INDICADA DESENHISTA: C.S.J.

NOTA: PARA O CÓDIGO DO PROJETO DEFINIR-SE:
1 grupo - Executor do projeto/Macrodrenagem ou Microdrenagem/
Projeto de engenharia ou como construído;
2 grupo - Bacia Hidrográfica/Sub-bacia hidrográfica;
3 grupo - Número do projeto/ano da execução do projeto;
4 grupo - Revisão.

Projeto de drenagem Rua Guaianazes (4553299) SEI 19.0.130802-0 / pg. 2

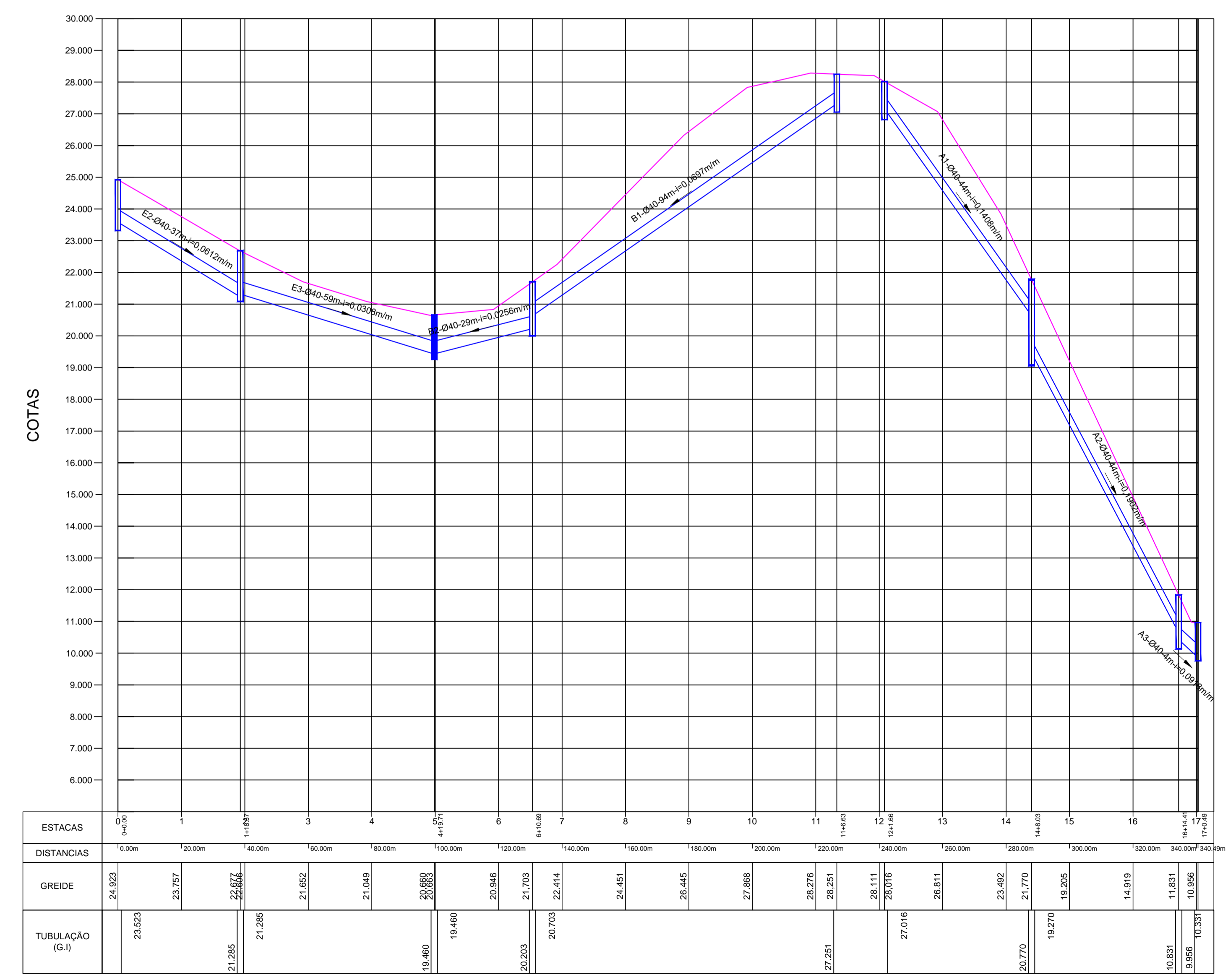
NOTA: Direitos autorais protegidos pela Lei 5.988 de 14/12/73.
Veda-se a reprodução, alteração, cópia, total ou parcial, sem autorização expressa do autor.

PAPÉL RECICLÁVEL

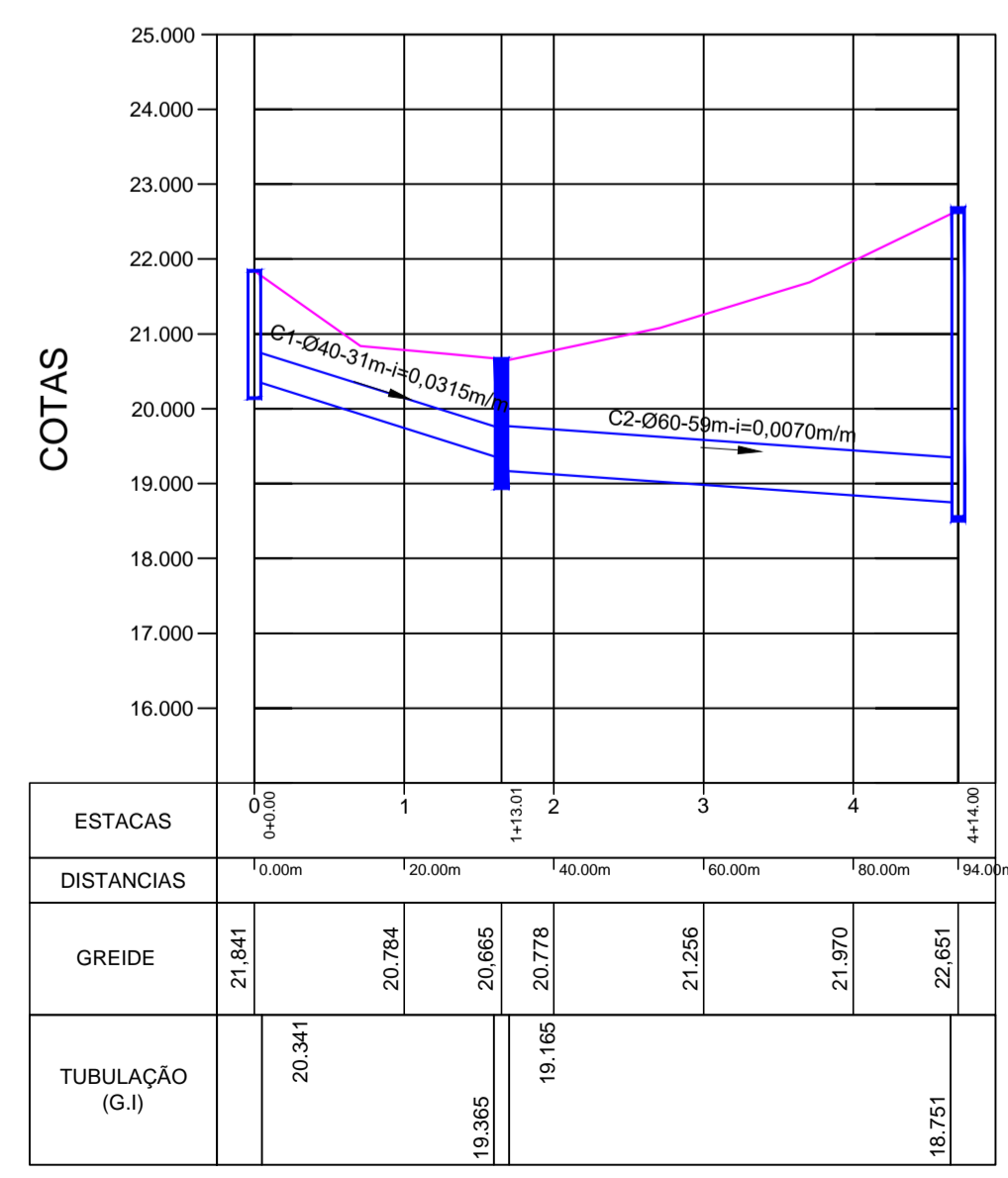


Diâmetro	PAREDE EXTERNA	A					
		RUA 11 metros Pista Rolam.=7,00m Passelo=2,00m		RUA 12 metros Pista Rolam.=8,00m Passelo=2,00m		RUA 16 metros Pista Rolam.=10,00m Passelo=3,00m	
Ø	D	B	C	B	C	B	C
Ø40	0,48m	1,10m	7,30m	1,10m	8,20m	1,10m	10,20m
Ø60	0,74m	1,30m	7,00m	1,30m	8,00m	1,30m	10,00m
Ø80	1,00m	1,40m	6,90m	1,40m	7,90m	1,40m	9,90m
Ø100	1,22m	1,50m	6,80m	1,50m	7,80m	1,50m	9,80m
Ø120	1,46m	1,60m	6,70m	1,60m	7,70m	1,60m	9,70m
Ø150	1,77m	2,00m	6,30m	2,00m	7,30m	2,00m	9,30m

PLANTA
Escala 1:1.000



PERFIL LONGITUDINAL
Escala HORIZONTAL 1:1.000
Escala VERTICAL 1:100



PERFIL LONGITUDINAL
Escala HORIZONTAL 1:1.000
Escala VERTICAL 1:100



CONVENÇÕES:

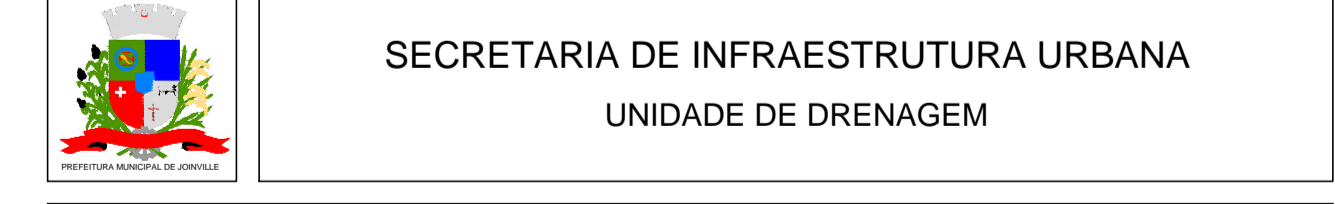
	- Tubulação Projetada		- Tubulação Existente		- Caixa de Inspeção Existente		- Caixa de Inspeção Existente em outro Projeto		- ALA de Concreto Projetada		- Sentido do Escoamento		- VALA				
	- Boca de Lobo à Executar		- Boca de Lobo c/ Grelha		- Boca de Lobo Existente		- C1 - Cota do Terreno		- C2 - Cota da Tubulação (Geratriz Inferior)		- h - Escavação		- Ø - Diâmetro do Trecho (cm)		- L - Extensão do Trecho (m)		- i - Declividade do Trecho (m/m)

QUANTITATIVO

ITEM	MATERIAL	QUANT.	UNID.
01	REDE DE CONCRETO Ø20cm - PS1 (NBR8890/07) P/ LIG. DOMICILIAR Junta rígida	194	m
02	REDE DE CONCRETO Ø30cm - PS1 (NBR8890/07) P/ BOCA DE LOBO Junta rígida	57	m
03	REDE DE CONCRETO Ø40cm - PS2 (NBR8890/07) - Junta rígida	394	m
04	REDE DE CONCRETO Ø60cm - PS2 (NBR8890/07) - Junta rígida	59	m
05	CAIXA DE INSPEÇÃO Ø40cm	9	UN
06	CAIXA DE INSPEÇÃO Ø60cm	2	UN
07	CAIXA DE INSPEÇÃO Ø80cm	1	UN
08	CAIXA DE PASSAGEM Ø40cm	37	UN
09	CAIXA DE PASSAGEM Ø60cm	1	UN
10	BOCA DE LOBO C/ GRELHA	16	UN

OBSERVAÇÕES:
 - Projeção da Rua conforme Sistema de Gestão Cadastral (PMJ - Consulta 05/06/2019)
 - Deverão ser utilizadas caixas de passagem nas ligações domiciliares e nas ligações das bocas de lobo somente com as redes de Ø40cm e redes de Ø60cm.
 - Para a Elaboração do Estudo Técnico, foi utilizado a Realização Aerofotogramétrica do Município de Jariville, elaborado no ano de 2007/2008. Sistema de Coordenadas: Datum Sargas 2.000 - Projeção UTM Z2S. Cartas: 14-25; 15-25 e 14-24.
 - Não poderá ser realizado nenhuma alteração do projeto sem consentimento do projetista.
 - Deverão ser observadas as seguintes instituições normativas: NBR 15845-2006; NBR 12266-1992; NBR 8890-2007 Versão Corrigida 2008, NR18 e NR 21.
 - Quando houver alteração do projeto o responsável pela execução da obra deverá elaborar as built e enviar à Unidade Banco de Projetos da SENFRA.
 - Todas as dimensões e elevações estão em metros exceto onde indicado.
 - Para detalhes ver prancha 02/02.
 - Não poderá ser realizada nenhuma atividade sem a devida liberação pela fiscalização do contratante.
 - Compete a fiscalização destinada pela contratante verificar em todas as fases se os serviços foram executados em conformidade com o projeto especificações e normas vigentes.
 - O bom funcionamento do sistema de microdrenagem depende essencialmente da execução cuidadosa da obra conforme projetada.
 - Também foi utilizado como referência o Levantamento topográfico realizado pela empresa PBEM - Março 2019.

B	06/06/2019	CSJ	REVISÃO CADASTRAL	ACMS	MP
A	18/12/2013	M.B.P.R.	EMISSÃO INICIAL	M.B.P.R.	C.G.S.
REV.	DATA	DESENHO	MODIFICAÇÃO	VERIFICAÇÃO	APROVAÇÃO



SECRETARIA DE INFRAESTRUTURA URBANA
UNIDADE DE DRENAGEM

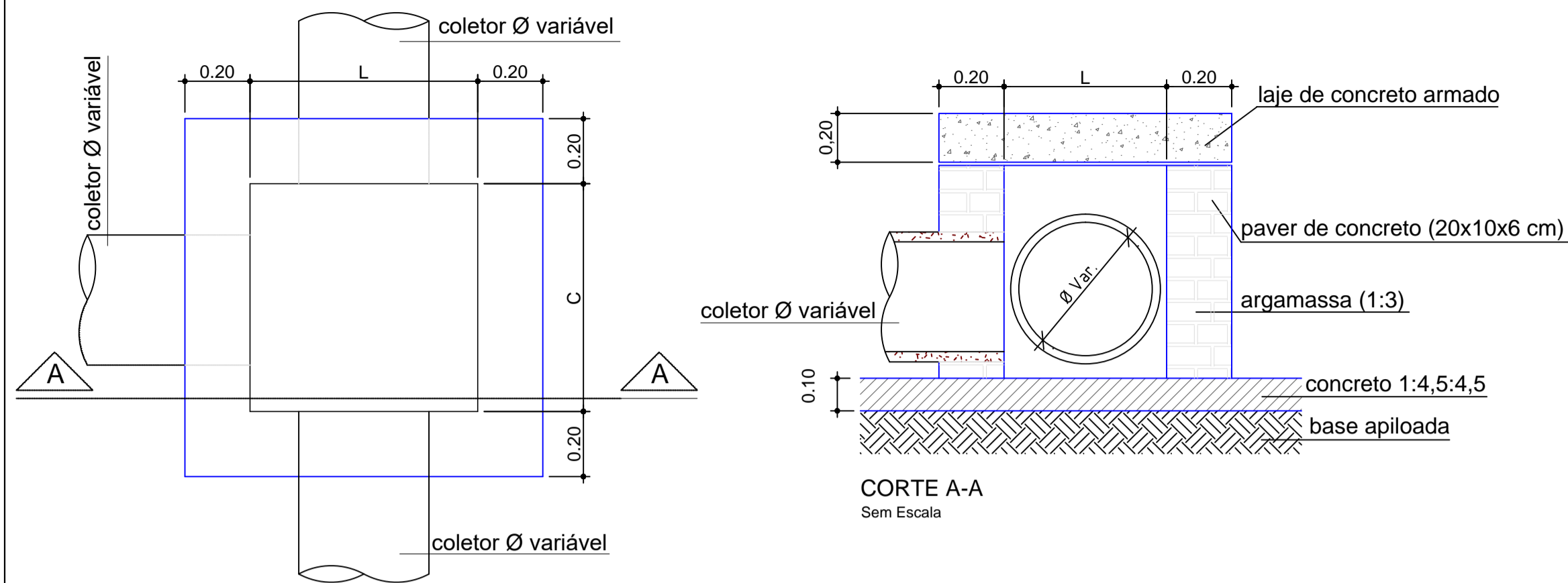
PROJETO: PROJETO DE DRENAGEM
BACIA HIDROGRÁFICA DO RIO CACHOEIRA

TÍTULO: PLANTA BAIXA E PERFIL LONGITUDINAL
RUA JOÃO MACHADO

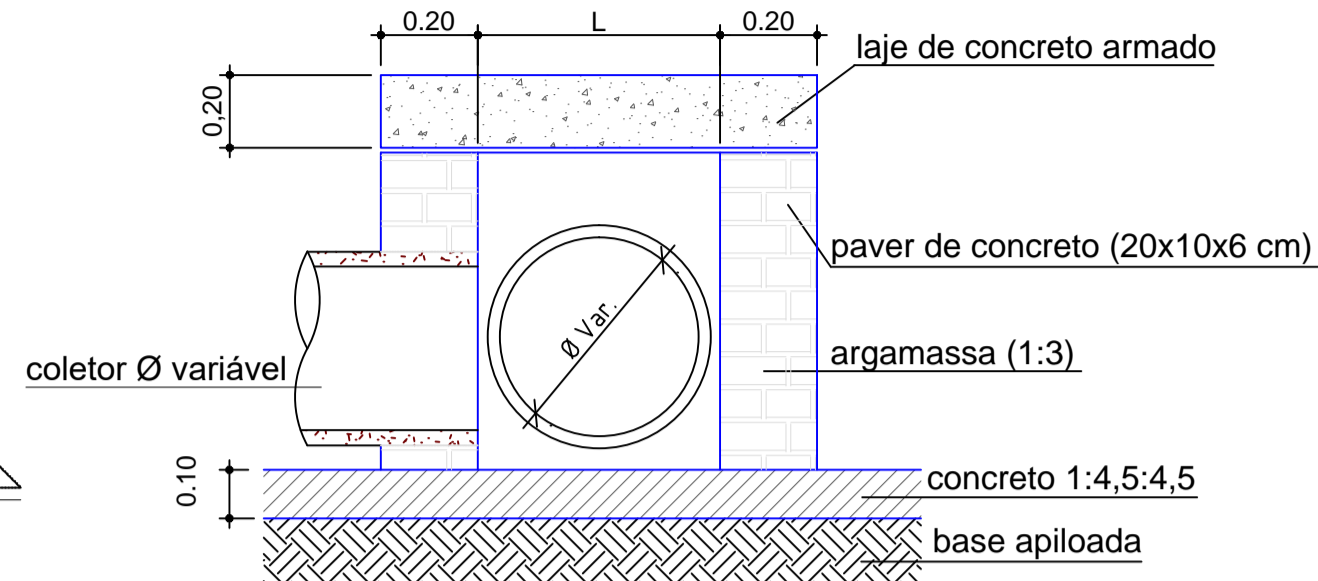
AUTORIA:	ADRIANA CRISTINA DE MORAES DA SILVA CREA N° 049417-2	CÓDIGO:	UD/MIPE - CA/BC - 3371/13 - B
DATA:	06/06/2019	FOLHA:	01/02
PROPRIETÁRIO/REQUERENTE:		NOTA: PARA O CÓDIGO DO PROJETO DEFINIR-SE:	
ESCALA:	INDICADA	DESENHISTA:	C.S.J.

NOTA: Direitos autorais protegidos pela Lei 5.988 de 14/12/73. Vedada a reprodução, alteração, cópia, total ou parcial, sem autorização expressa do autor.

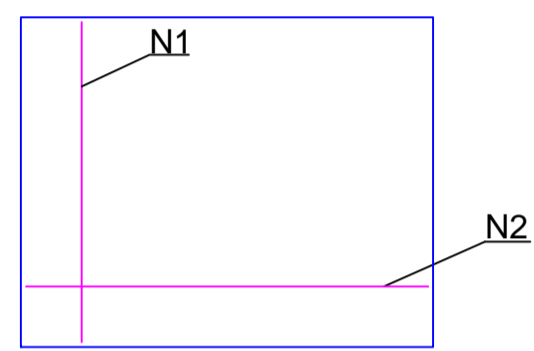
CAIXA DE PASSAGEM / LIGAÇÃO EM ALVENARIA



VISTA SUPERIOR
Sem Escala
Obs.: Dimensões em Metro



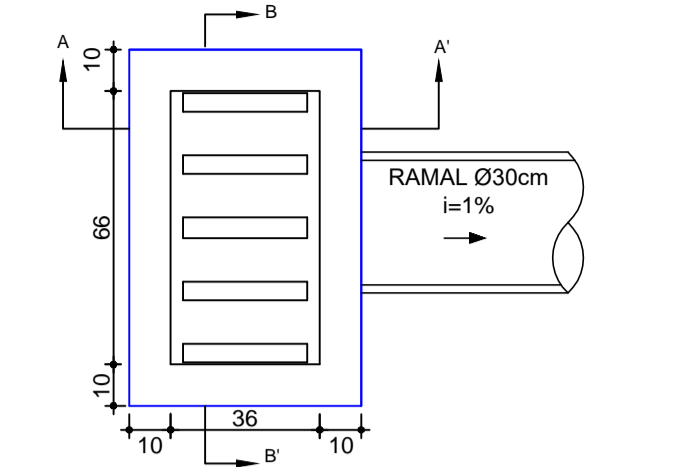
CORTE A-A
Sem Escala



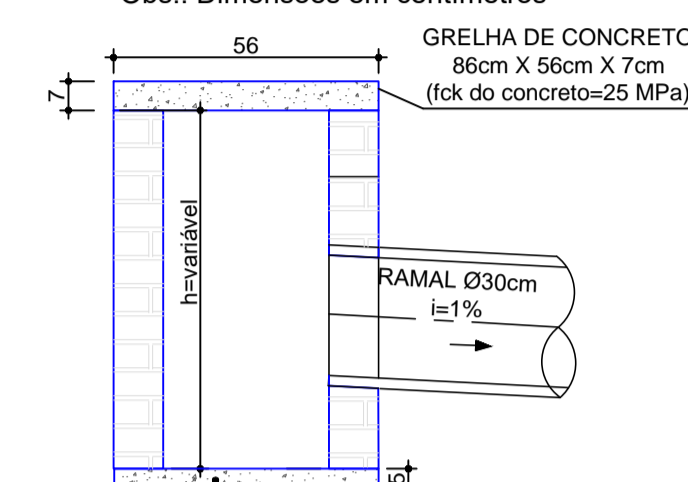
DETALHE
ARMADURA-TAMPA
Sem Escala

CAIXA DE PASSAGEM/LIGAÇÃO							
Ø TUBO (cm)	C (m)	L (m)	H (m)	N1	Comp. N1 (m)	N2	Comp. N2 (m)
Ø 40	0,70	0,80	0,55	5 Ø 8,0	1,07	5 Ø 8,0	1,17
Ø 60	1,00	1,00	0,75	6 Ø 8,0	1,37	6 Ø 8,0	1,37
Ø 80	1,05	1,20	0,95	6 Ø 8,0	1,42	7 Ø 8,0	1,57
Ø 100	1,10	1,40	1,15	6 Ø 8,0	1,47	8 Ø 8,0	1,77
Ø 120	1,20	1,60	1,35	7 Ø 8,0	1,57	9 Ø 8,0	1,97
Ø 150	1,30	1,90	1,70	8 Ø 8,0	1,67	10 Ø 8,0	2,00

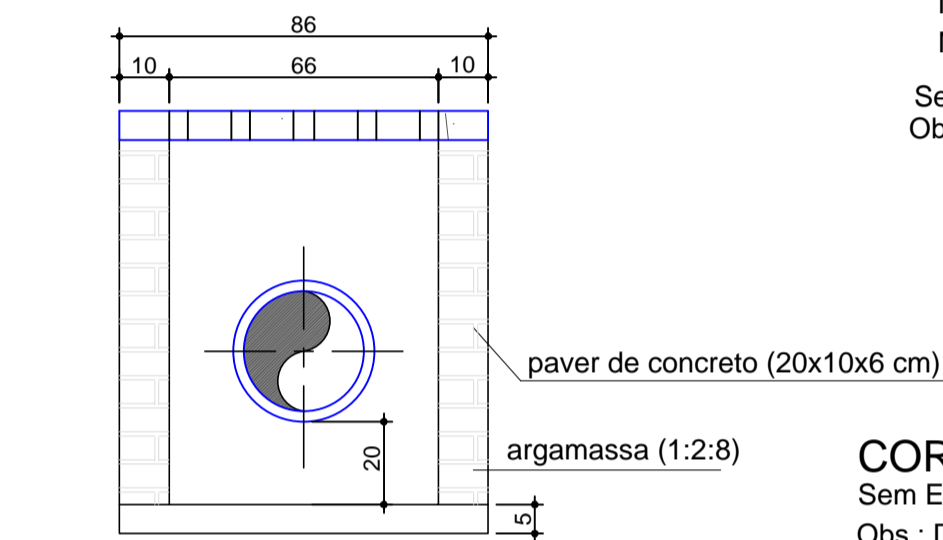
Caixa coletora de sarjeta com grelha de concreto grande



PLANTA
Sem Escala
Obs.: Dimensões em centímetros



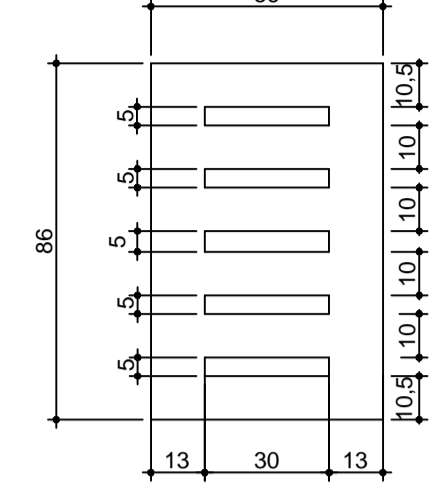
CORTE-AA'
Sem Escala
Obs.: Dimensões em centímetros



CORTE-BB'
Sem Escala
Obs.: Dimensões em centímetros

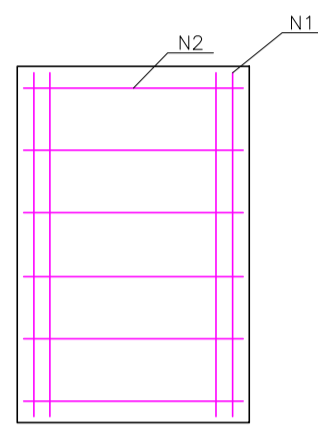
FORMA TAMPA

espessura tampa=7cm



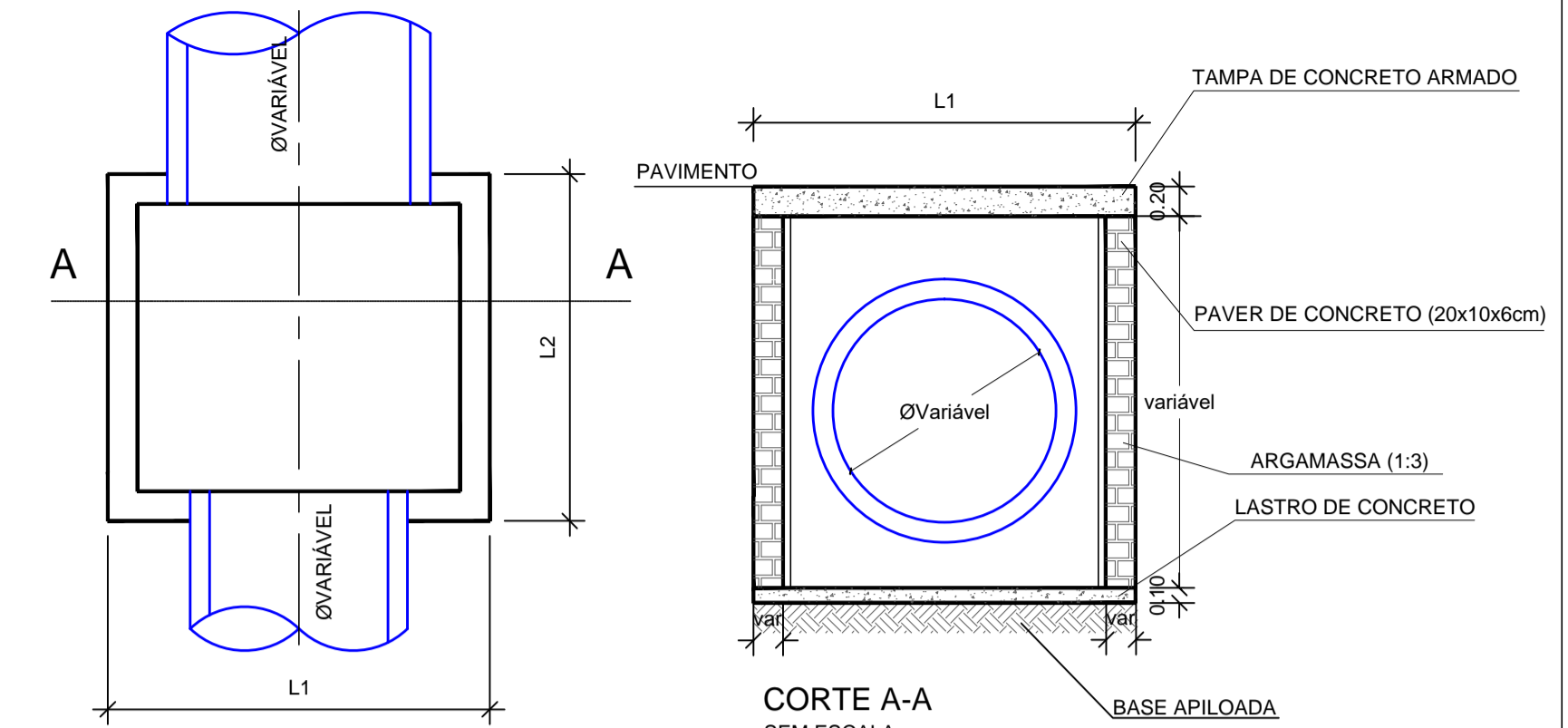
Sem Escala
Obs.: Dimensões em centímetros

ARMADURA TAMPA



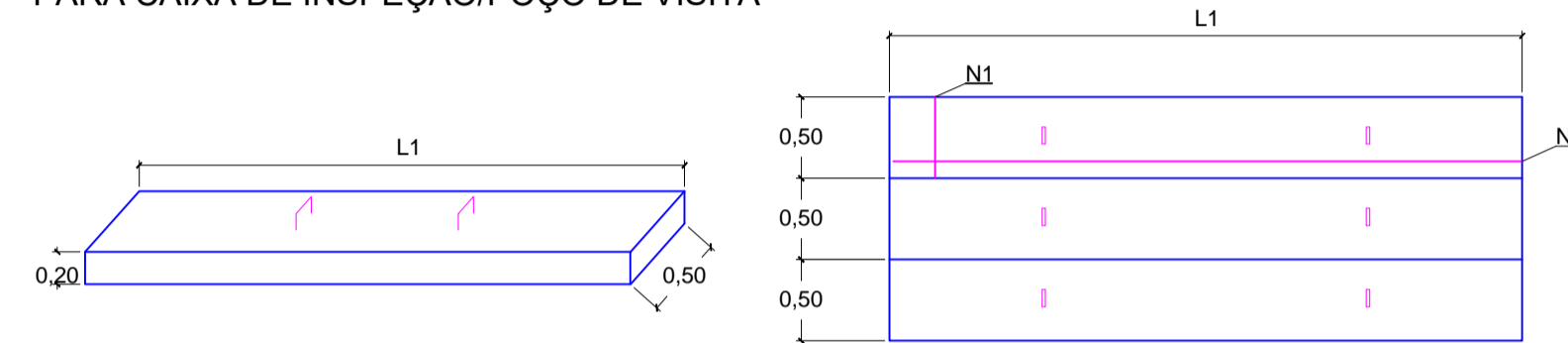
N1 - 4 Ø 12,5 - L=83
N2 - 6 Ø 12,5 - L=53
Sem Escala
Obs.: Dimensões em centímetros

CAIXA DE INSPEÇÃO/POÇO DE VISITA (PADRÃO)



PLANTA BAIXA
SEM ESCALA

DETALHE DA TAMPA DE CONCRETO PARA CAIXA DE INSPEÇÃO/POÇO DE VISITA

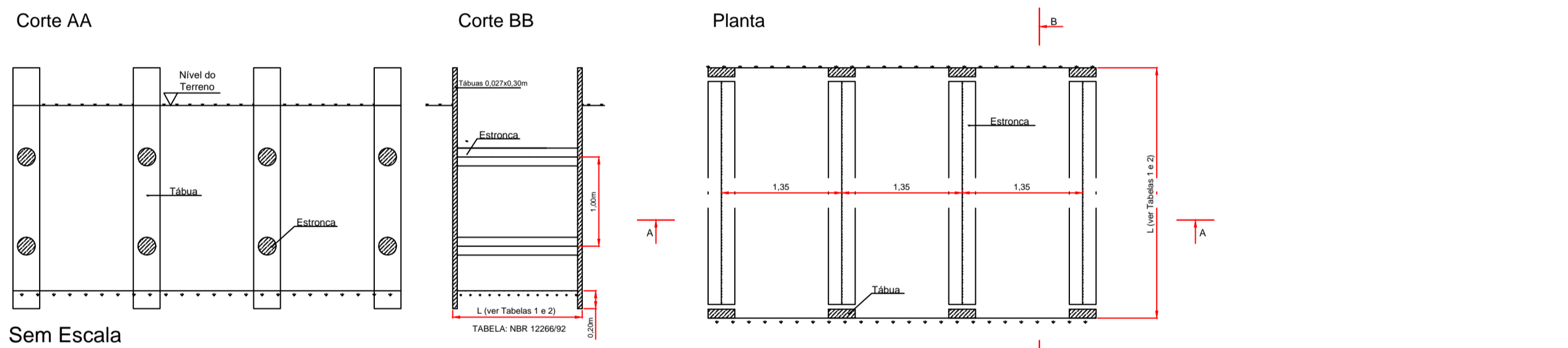


DIMENSÕES DAS CAIXAS, TAMPAS E ARMADURAS (CAIXA INSPEÇÃO)

Ø TUBO (cm)	L1 (m)	L2 (m)	N1 (por placa)	Comp. N1 (m)	N2 (por placa)	Comp. N2 (m)	Placas de 50 cm	Parede
40	1,20	1,00	4 Ø 12,5 mm	0,47	5 Ø 12,5 mm	1,17	2 placas	Simplex
60	1,50	1,00	4 Ø 12,5 mm	0,47	5 Ø 12,5 mm	1,47	2 placas	Simplex
80	1,80	1,00	6 Ø 12,5 mm	0,47	5 Ø 12,5 mm	1,77	2 placas	Simplex
100	2,00	1,50	6 Ø 12,5 mm	0,47	5 Ø 12,5 mm	1,97	3 placas	Dupla
120	2,50	1,50	6 Ø 12,5 mm	0,47	7 Ø 12,5 mm	2,47	3 placas	Dupla
150	2,50	1,50	6 Ø 12,5 mm	0,47	7 Ø 12,5 mm	2,47	3 placas	Dupla

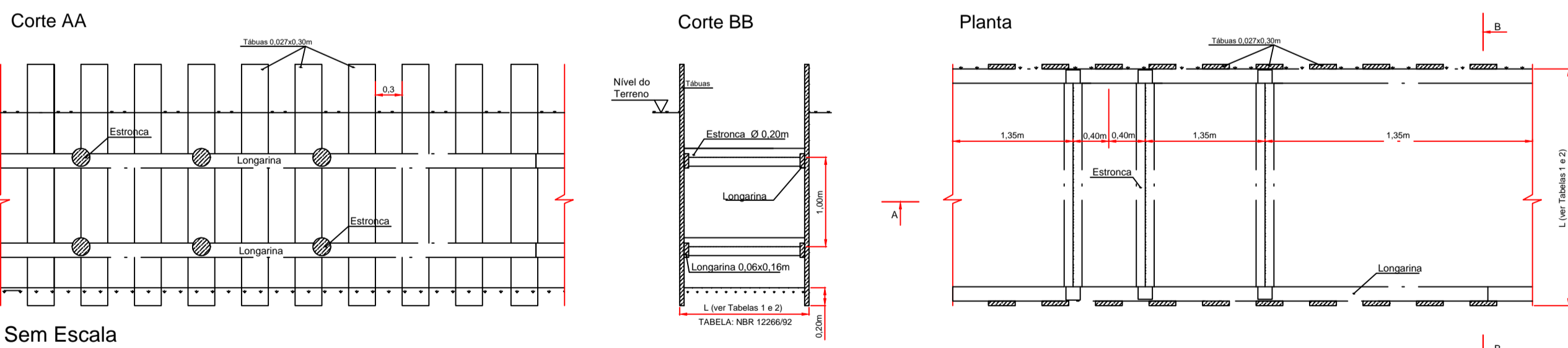
Escoramento Pontaleamento

FONTE: ABNT-NBR 12266/92



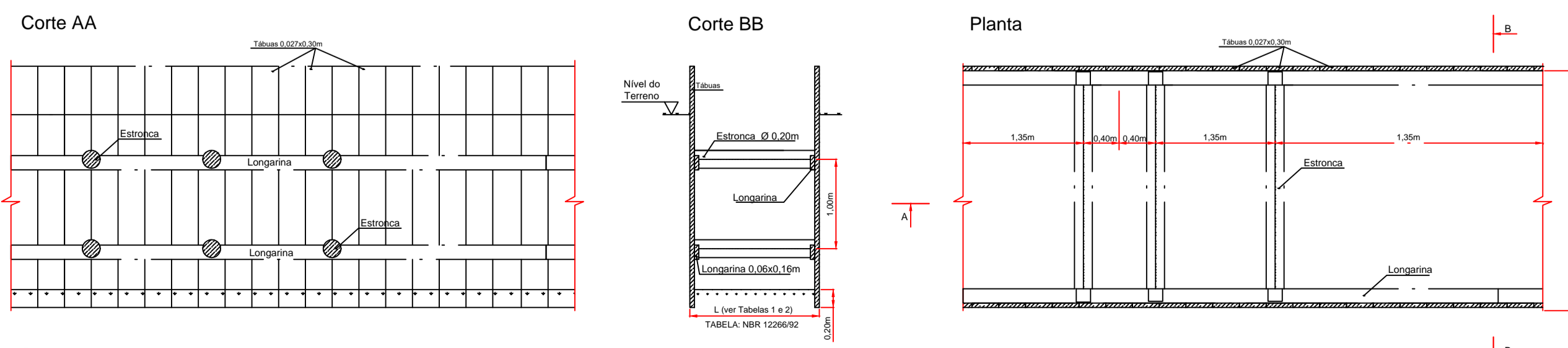
Sem Escala

Escoramento Descontínuo



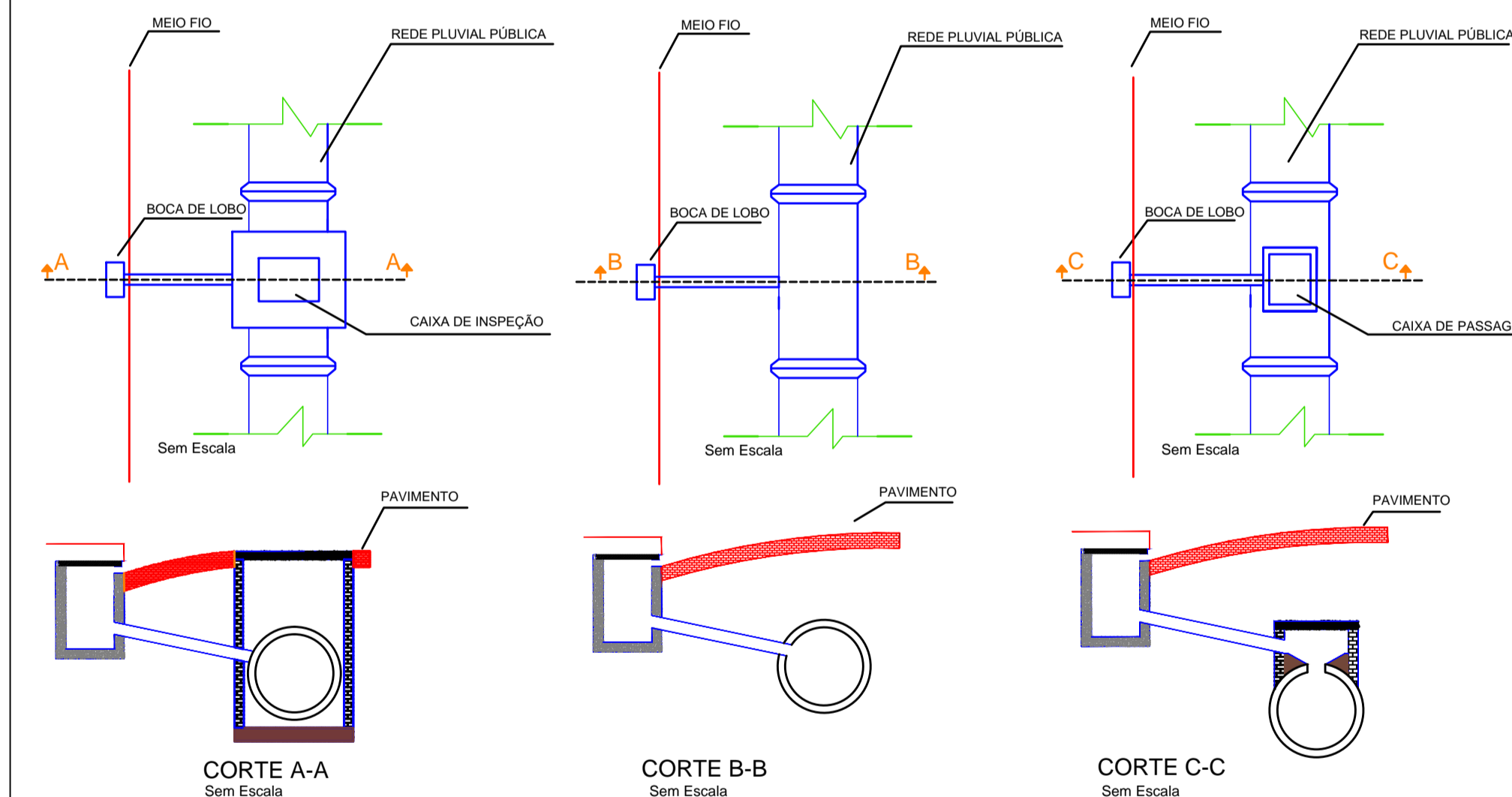
Sem Escala

Escoramento Contínuo



Sem Escala

DETALHE GENÉRICO LIGAÇÃO COM BOCA DE LOBO

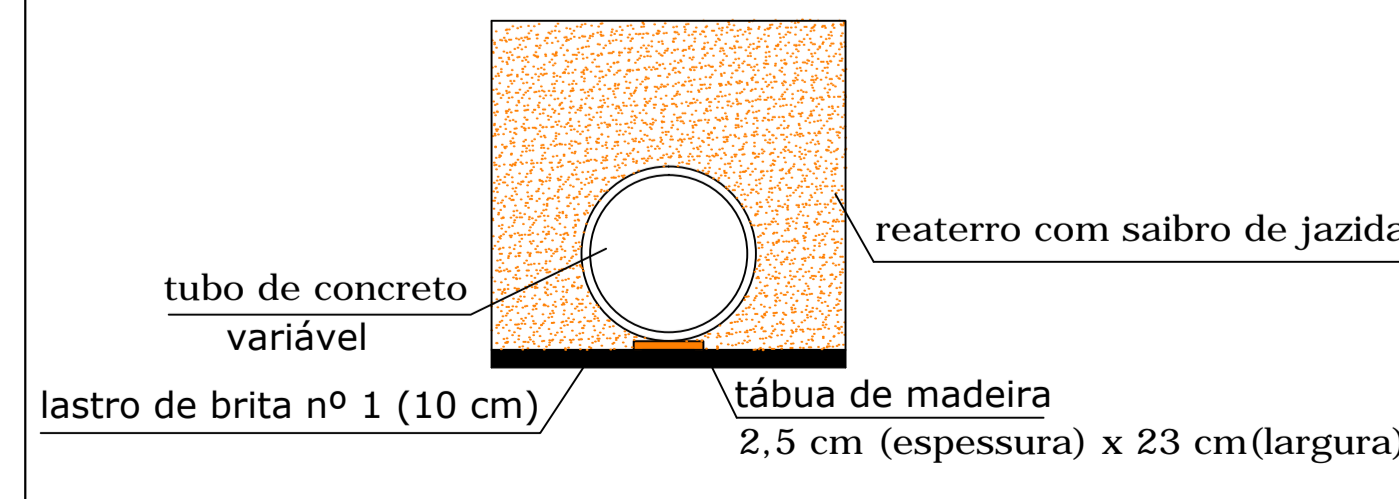


CORTE A-A
Sem Escala

CORTE B-B
Sem Escala

CORTE C-C
Sem Escala

Detalhe da rede de drenagem



B	06/06/2019	CSJ	REVISÃO CADASTRAL	ACMS	MP
A	18/12/2013	M.B.P.R.	EMISSÃO INICIAL	M.B.P.R.	C.G.S.
REV.	DATA	DESENHO	MODIFICAÇÃO	VERIFICAÇÃO	APROVAÇÃO

SECRETARIA DE INFRAESTRUTURA URBANA
UNIDADE DE BANCO DE PROJETOS

PROJETO: PROJETO DE DRENAGEM
BACIA HIDROGRÁFICA DO RIO CACHOEIRA

TÍTULO: DETALHES
RUA JOÃO MACHADO

AUTORIA: ADRIANA CRISTINA DE MORAES DA SILVA
CREA Nº - 049417-2

PROPRIETÁRIO/REQUERENTE: INDICADA

DESENHISTA: C.S.J.

CÓDIGO: UID/MIPE - CA/BC - 3371/13- B

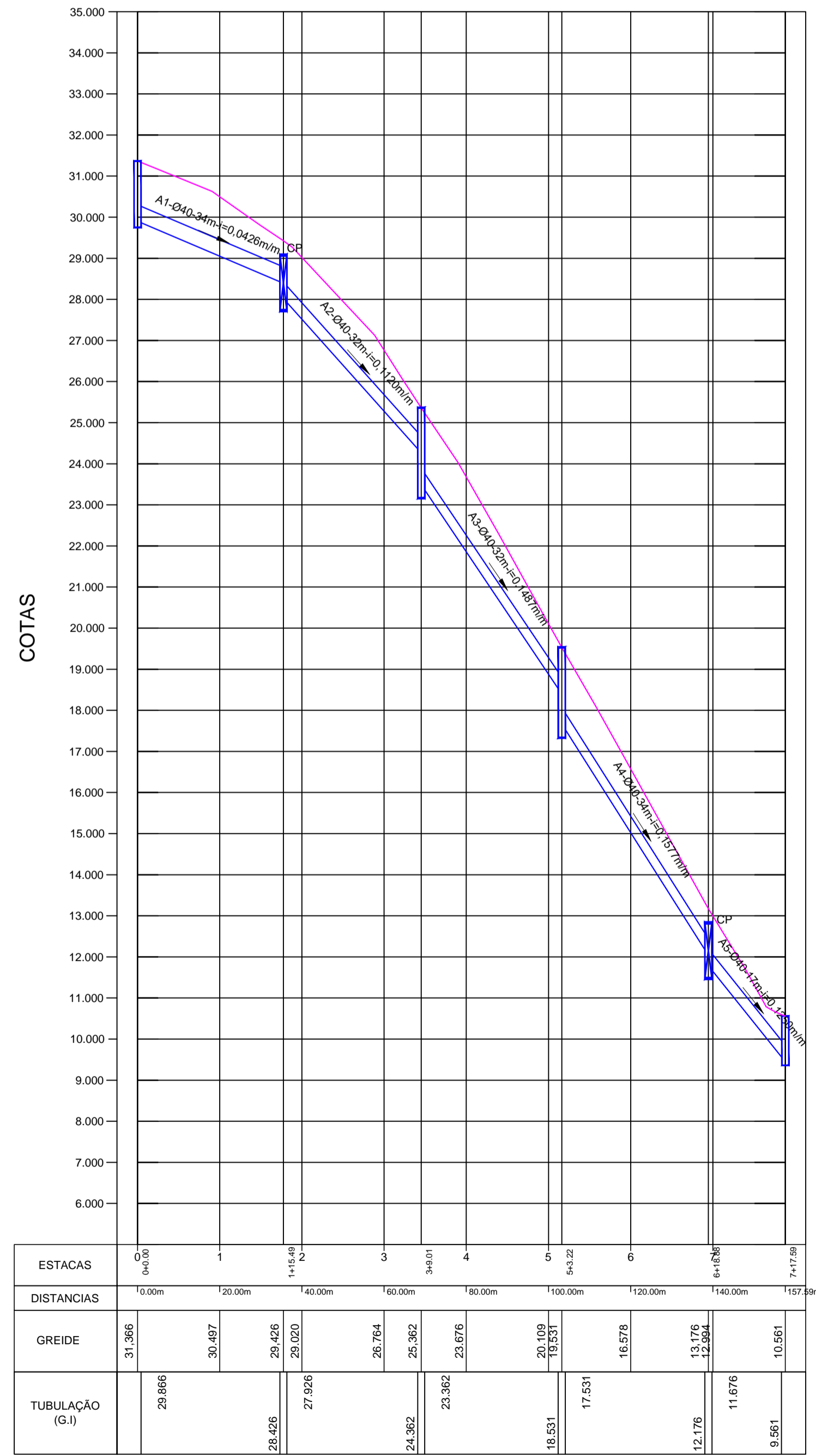
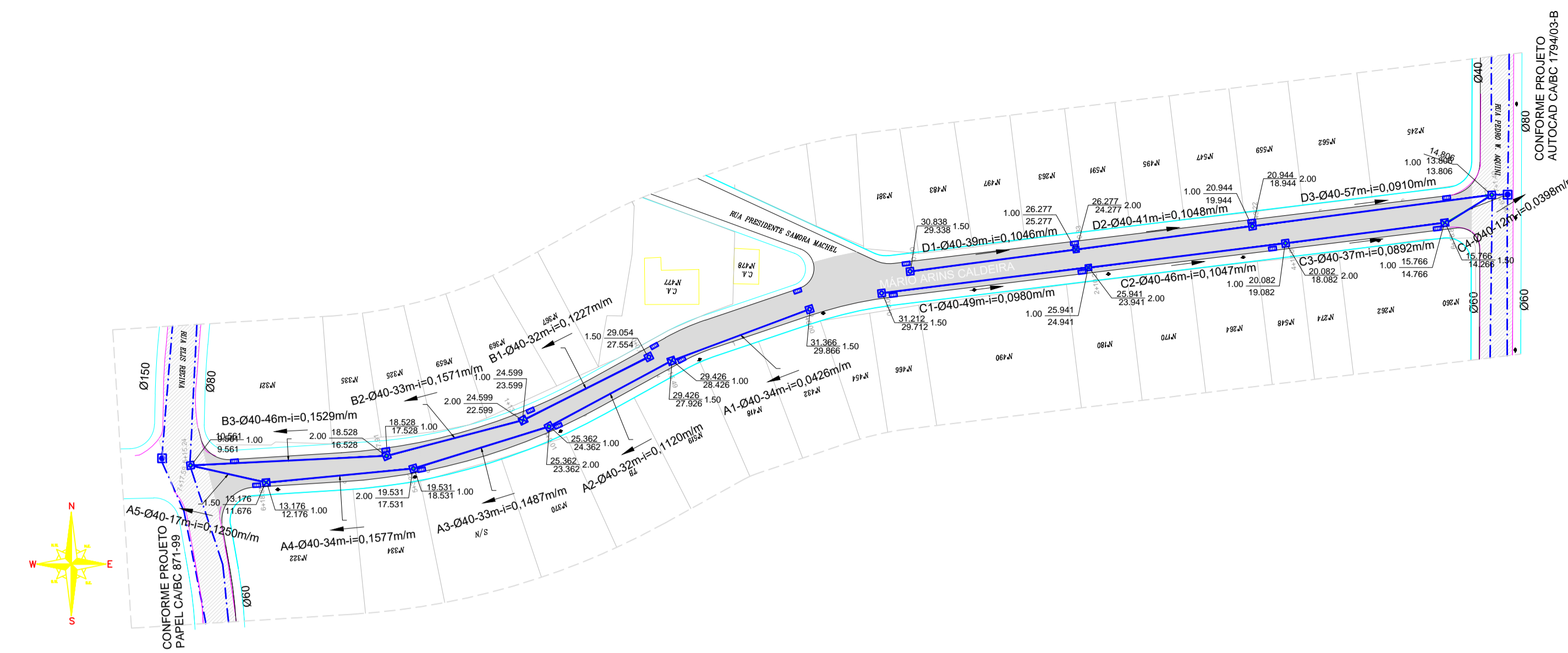
DATA: 06/06/2019 FOLHA: 02/02

NOTA: PARA O CÓDIGO DO PROJETO DEFINIR-SE:
1 grupo - Execução do projeto/Macrodrenagem ou Microdrenagem/
Projeto de engenharia ou como construído;
2 grupo - Bacia hidrográfica/Sub-bacia hidrográfica;
3 grupo - Número do projeto/ano da execução do projeto;
4 grupo - Revisão.

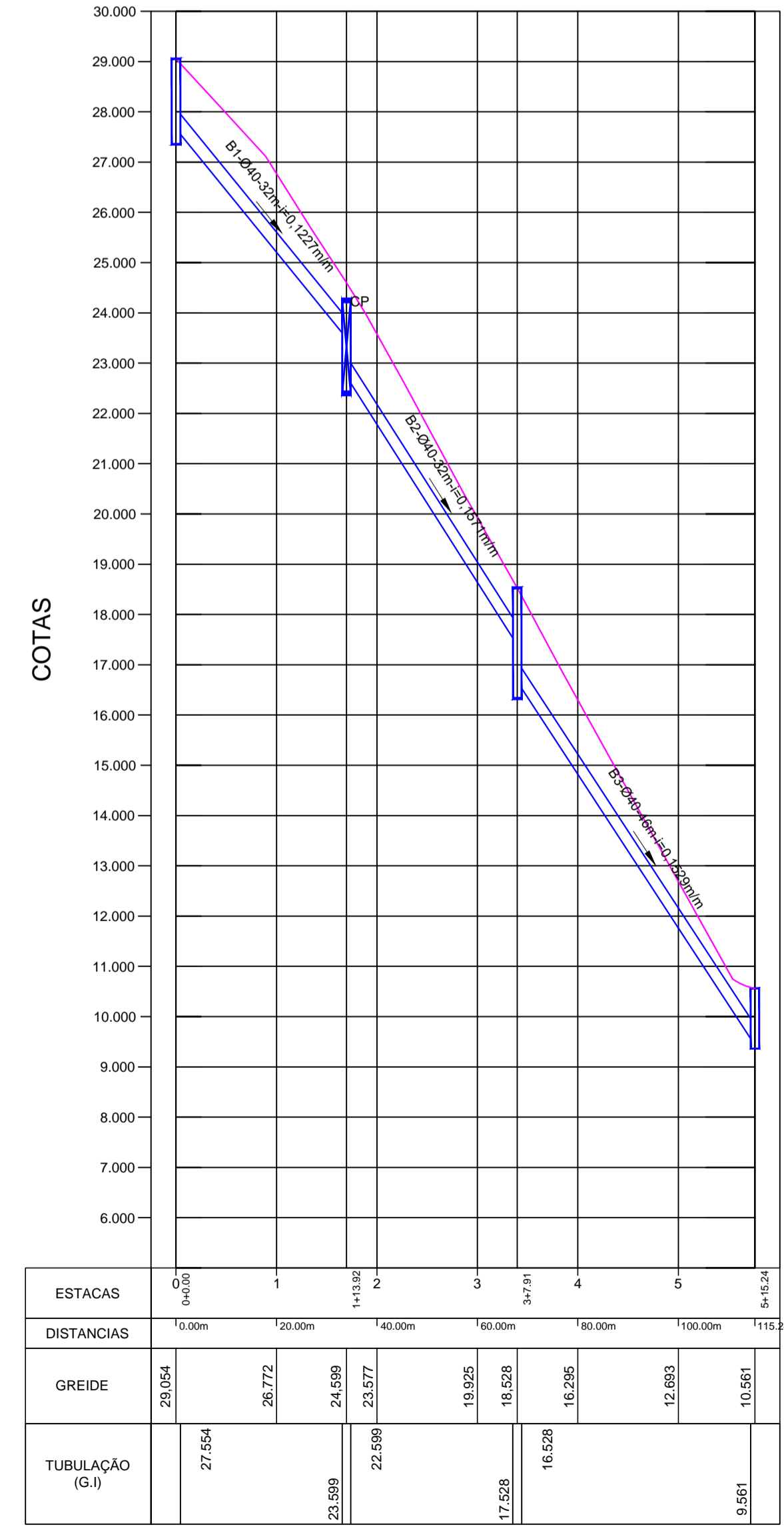
ESCALA: INDICADA

NOTA: Direitos autorais protegidos pela lei 5.988 de 14/12/73.
Vedada a reprodução, alteração, cópia, total ou parcial, sem autorização expressa do autor.

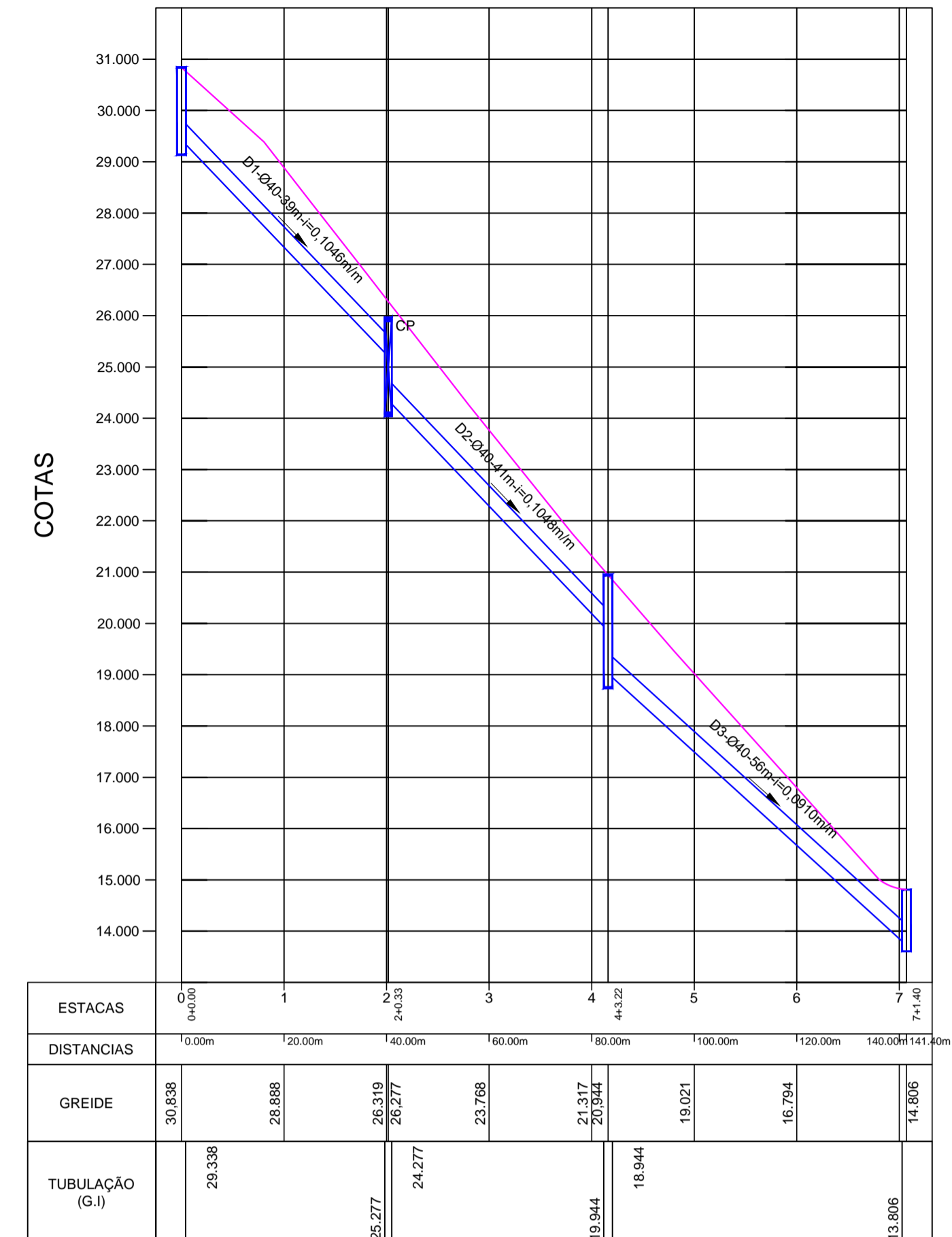
PLANTA
Escala 1:1.000



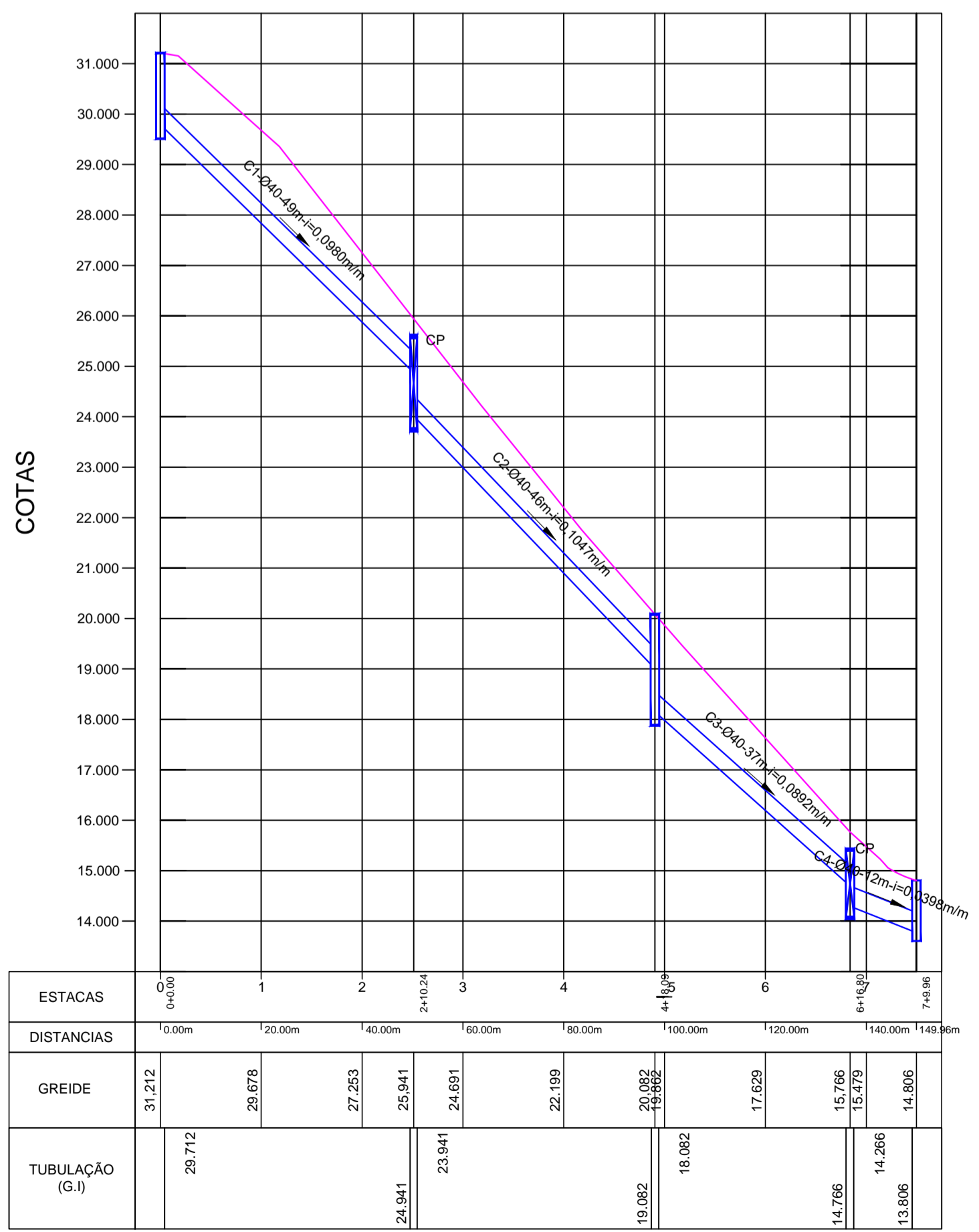
PERFIL LONGITUDINAL
Escala HORIZONTAL 1:1.000
Escala VERTICAL 1:100



PERFIL LONGITUDINAL
Escala HORIZONTAL 1:1.000
Escala VERTICAL 1:100



PERFIL LONGITUDINAL
Escala HORIZONTAL 1:1.000
Escala VERTICAL 1:100



PERFIL LONGITUDINAL
Escala HORIZONTAL 1:1.000
Escala VERTICAL 1:100



CONVENÇÕES:

	- Tubulação Projetada		- Tubulação Existente		- Boca de Lobo Existente		- Caixa de Insp. Exist. em outro Projeto
	- Boca de Lobo a Executar		- Caixa de Insp. Exist. em outro Projeto		- Boca de Lobo a Executar		- Caixa de Insp. Exist. em outro Projeto
	- Tubulação Exist. em outro Projeto		- Caixa de Insp. Exist. em outro Projeto		- Boca de Lobo a Executar		- Caixa de Insp. Exist. em outro Projeto
	- Caixa de Insp. Exist. em outro Projeto		- Caixa de Insp. Exist. em outro Projeto		- Boca de Lobo a Executar		- Caixa de Insp. Exist. em outro Projeto

QUANTITATIVO

ITEM	MATERIAL	QUANT.	UNID.
01	REDE DE CONCRETO Ø20cm - PS1 (NBR8890/07) / P/ LIG. DOMICILIAR Junta rígida	128	m
02	REDE DE CONCRETO Ø30cm - PS1 (NBR8890/07) / P/ BOCA DE LOBO Junta rígida	39	m
03	REDE DE CONCRETO Ø40cm - PS2 (NBR8890/07) - Junta rígida	542	m
04	CAIXA DE INSPEÇÃO Ø40cm	9	UN
05	CAIXA DE INSPEÇÃO Ø60cm	1	UN
06	CAIXA DE INSPEÇÃO Ø80cm	1	UN
07	CAIXA DE PASSAGEM Ø40cm	40	UN
08	BOCA DE LOBO C/GRELHA	17	UN

OBSERVAÇÕES:

- Projeto da Rua Conforme Sistema de Gestão Cadastral (PMJ - Consulta 31/10/2018)
- Deverão ser utilizadas caixas de passagem nas ligações domiciliares e nas ligações das bocas de lobo somente com as redes de Ø40cm e redes de Ø60cm.
- Para a Elaboração do Estudo Técnico, foi utilizado a Base de Dados Geométrica do Município de Joinville, elaborado no ano de 2007/2008. Sistema de Coordenadas: Datum Sirgas 2.000 - Projeção UTM 22S. Cartas: 12-21, 12-22.
- Não poderá ser realizada nenhuma alteração do projeto sem consentimento do projetista.
- Deverão ser observadas as seguintes normas técnicas: NBR 15645:2008, NBR 12266:1992, NBR 8890:2007, Versão Corrigida 2008, NR 18 e NR 21.
- Quando houver alteração do projeto o responsável pela execução da obra deverá elaborar as builts e enviar à Unidade Banco de Projetos da SEINFRA.
- Todas as dimensões e elevações estão em metros exceto onde indicado.
- Para detalhes ver prancha 02/02.
- Não poderá ser realizada nenhuma atividade sem a devida liberação pela fiscalização da contratante.
- Compete a fiscalização destinada pela contratante verificar em todas as fases se os serviços foram executados em conformidade com o projeto especificações e normas vigentes.
- O bom funcionamento do sistema de microdrenagem depende essencialmente da execução cuidadosa da obra conforme projeto.
- Também foi utilizado como referência o Levantamento topográfico realizado pela empresa PBEM - Março 2019.

B	29/05/2019	CSJ	REVISÃO	ACMS	MP
A	01/11/2018	CSJ	EMIÇÃO INICIAL	ACMS	MP
REV.	DATA	DESENHO	MODIFICAÇÃO	VERIFICAÇÃO	APROVAÇÃO

SECRETARIA DE INFRAESTRUTURA URBANA
UNIDADE DE BANCO DE PROJETOS

PROJETO DE DRENAGEM
BACIA HIDROGRÁFICA DO RIO CACHOEIRA

TÍTULO: PLANTA BAIXA E PERFIL LONGITUDINAL
RUA MARIO ARINS CALDEIRA (TRECHO)

AUTORIA: ADRIANA CRISTINA DE MORAES DA SILVA
CREA Nº - 049417-2

CÓDIGO: UBP/MP/E - CA/BC - 3832/18 - B

DATA: 29/05/2019

FOLHA: 01/02

PROPRIETÁRIO/REQUERENTE:

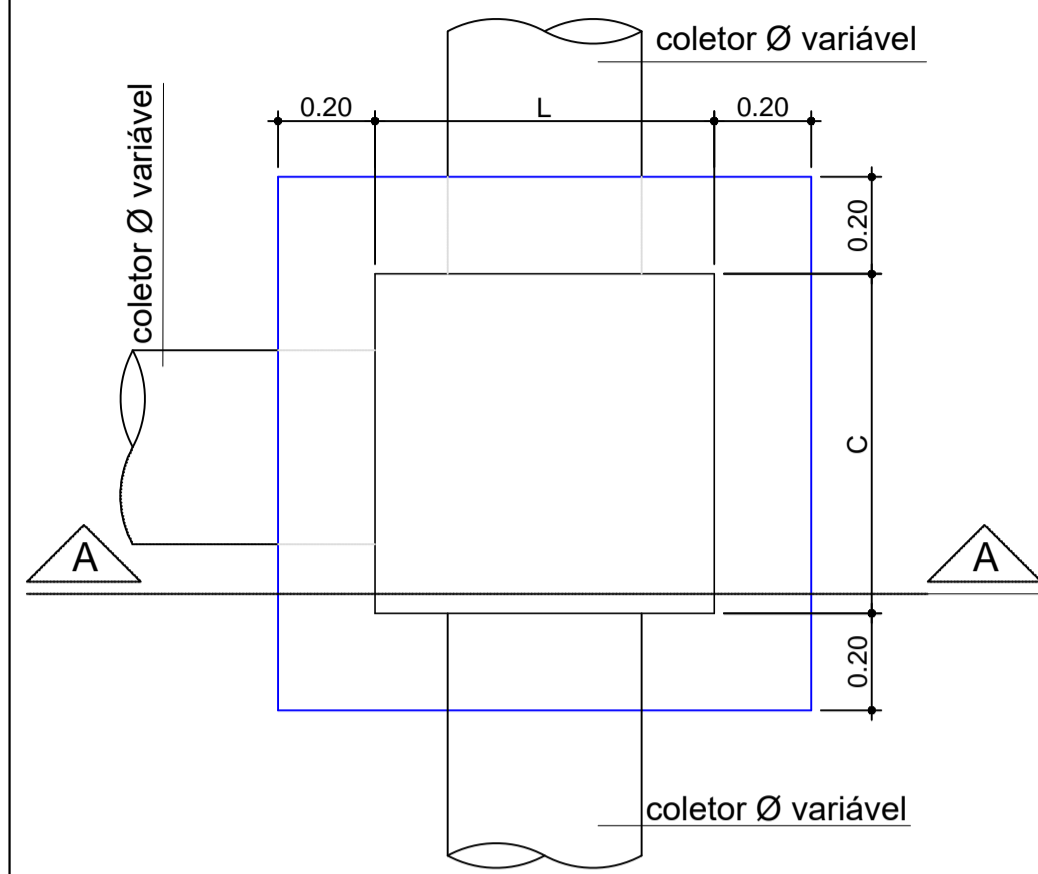
ESCALA: INDICADA

DESENHISTA: C.S.J.

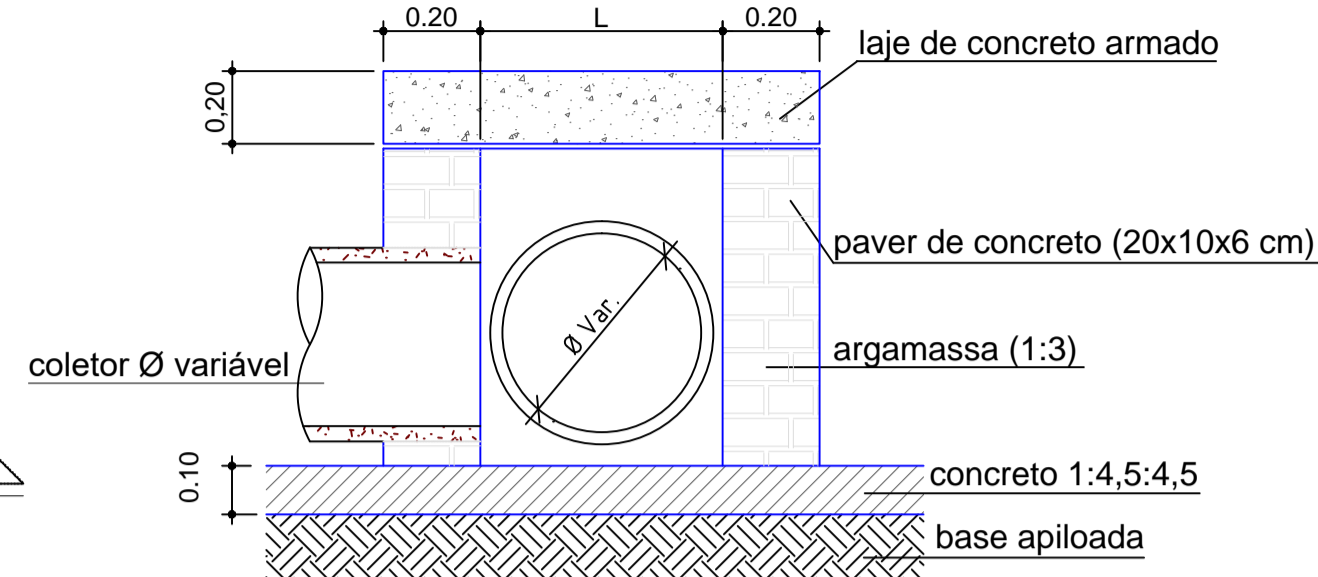
NOTA: PARA O CÓDIGO DO PROJETO DEFINIR-SE:

- 1 grupo - Executor do projeto/Microdrenagem/Projeto de engenharia ou como construído;
- 2 grupo - Bacia hidrográfica/Sub-bacia hidrográfica;
- 3 grupo - Número do projeto/ano de execução do projeto;
- 4 grupo - Revisão.

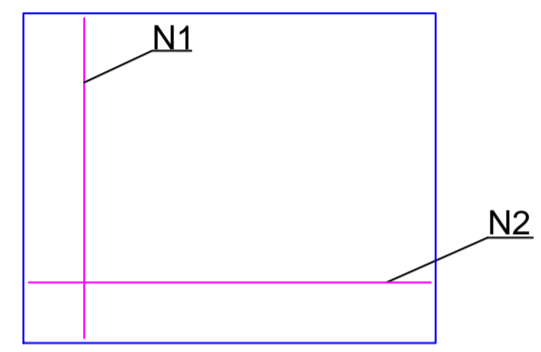
CAIXA DE PASSAGEM / LIGAÇÃO EM ALVENARIA



VISTA SUPERIOR
Sem Escala
Obs.: Dimensões em Metro



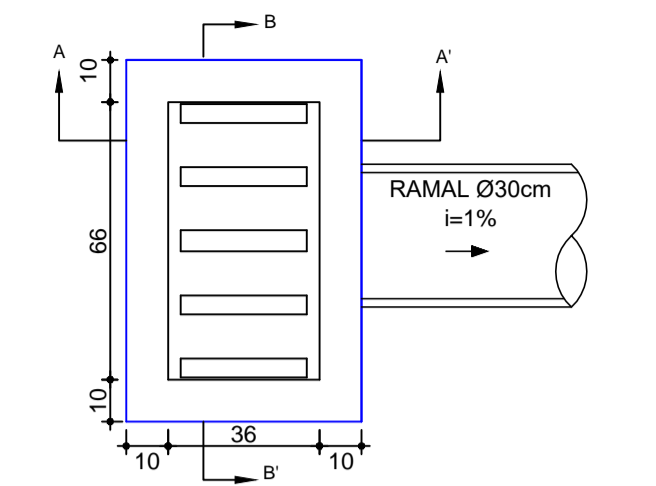
CORTE A-A
Sem Escala



DETALHE
ARMADURA-TAMPA
Sem Escala

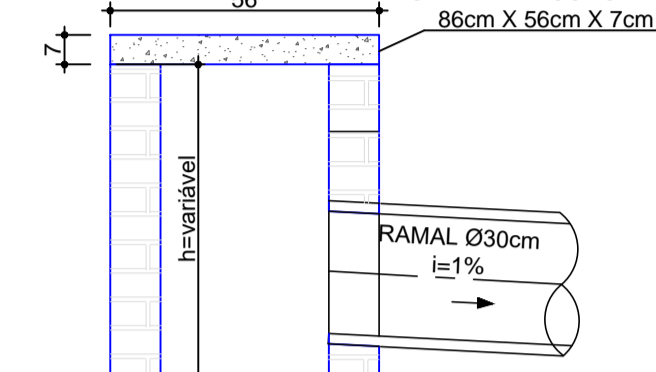
CAIXA DE PASSAGEM/LIGAÇÃO							
Ø TUBO (cm)	C (m)	L (m)	H (m)	N1	Comp. N1 (m)	N2	Comp. N2 (m)
Ø 40	0,70	0,80	0,55	5 Ø 8,0	1,07	5 Ø 8,0	1,17
Ø 60	1,00	1,00	0,75	6 Ø 8,0	1,37	6 Ø 8,0	1,37
Ø 80	1,05	1,20	0,95	6 Ø 8,0	1,42	7 Ø 8,0	1,57
Ø 100	1,10	1,40	1,15	6 Ø 8,0	1,47	8 Ø 8,0	1,77
Ø 120	1,20	1,60	1,35	7 Ø 8,0	1,57	9 Ø 8,0	1,97
Ø 150	1,30	1,90	1,70	8 Ø 8,0	1,67	10 Ø 8,0	2,00

Caixa coletora de sarjeta com grelha de concreto grande



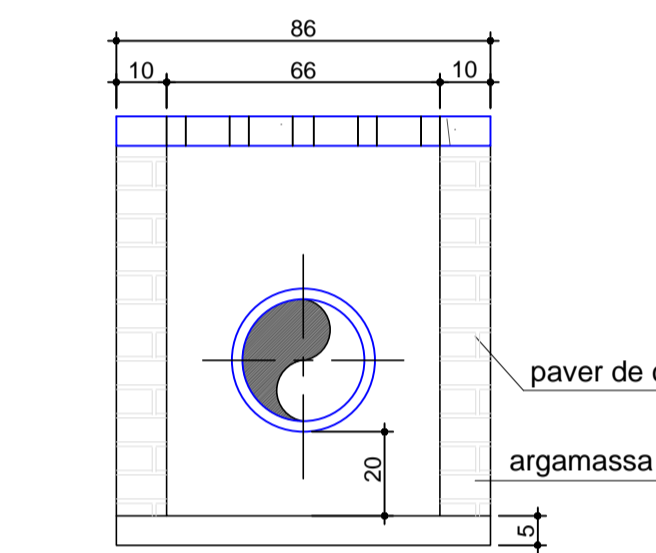
PLANTA
Sem Escala

Obs.: Dimensões em centímetros



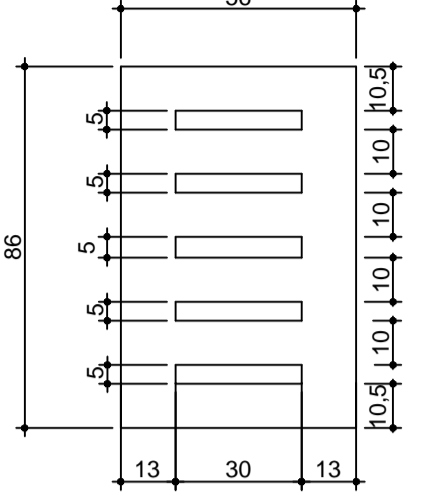
CORTE-AA'
Sem Escala

Obs.: Dimensões em centímetros



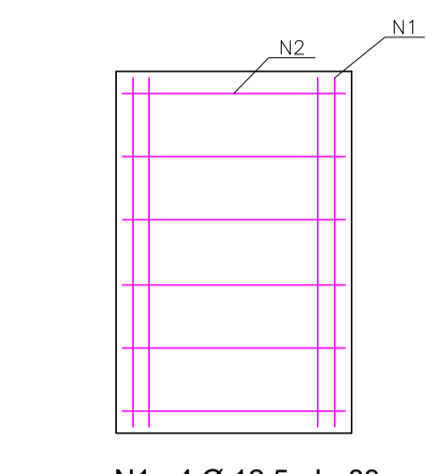
FORMA TAMPA

espessura tampa=7cm



Sem Escala
Obs.: Dimensões em centímetros

ARMADURA TAMPA



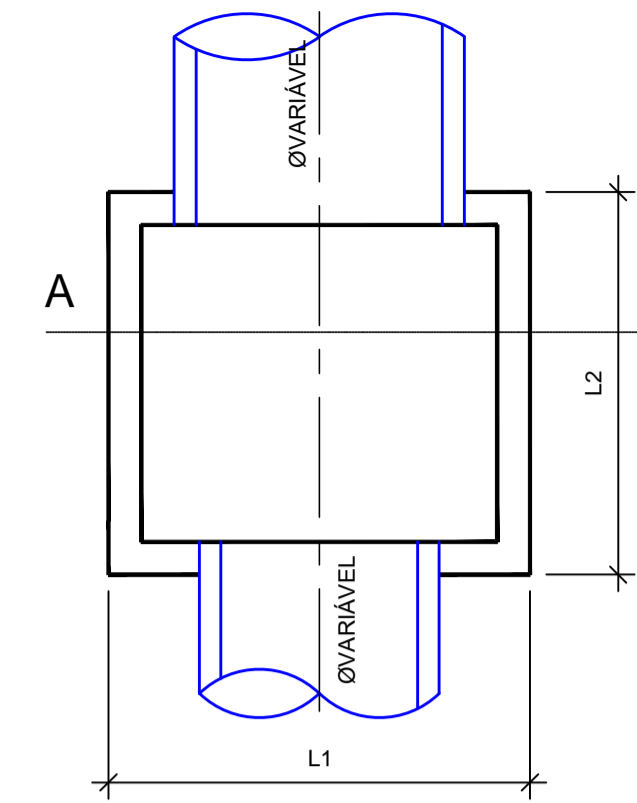
N1 - 4 Ø 12,5 - L=83
N2 - 6 Ø 12,5 - L=53

Sem Escala
Obs.: Dimensões em centímetros

CORTE-BB'

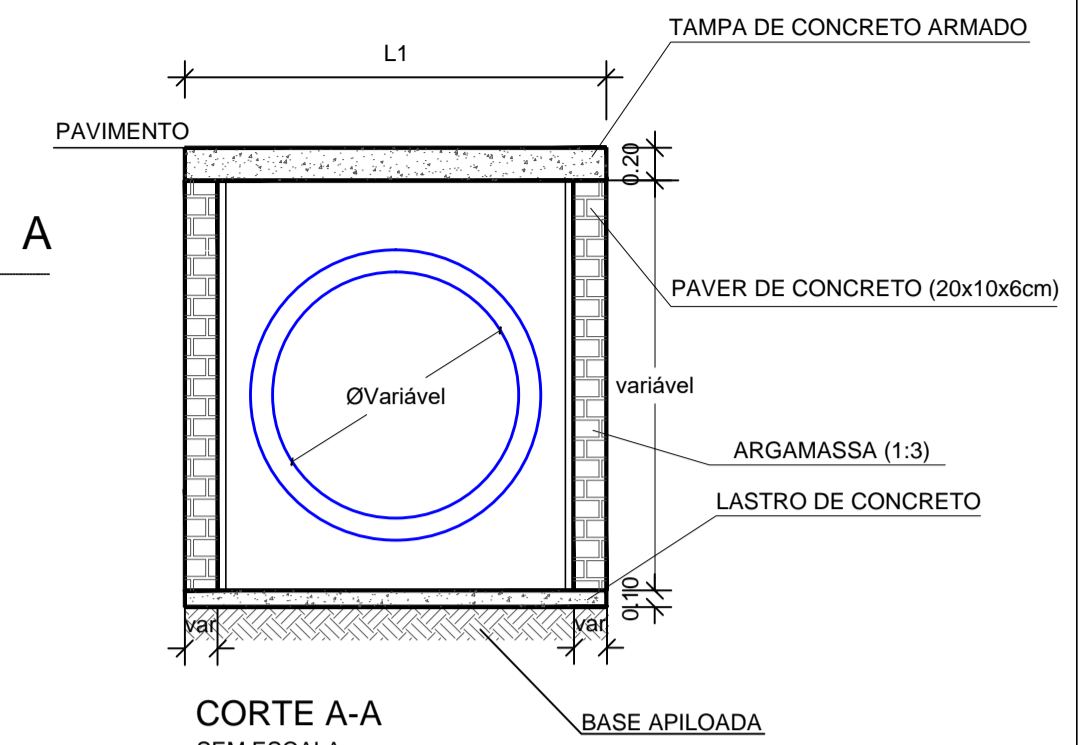
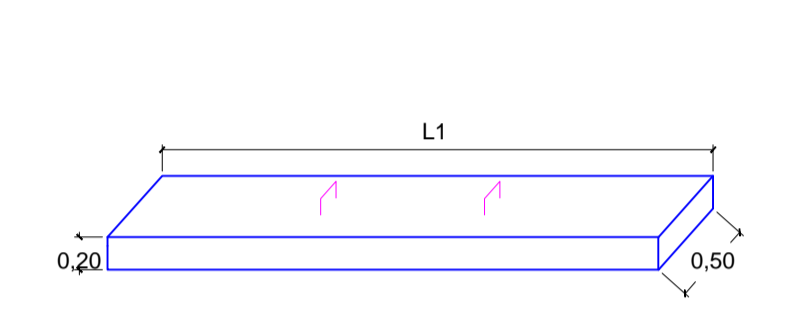
Sem Escala
Obs.: Dimensões em centímetros

CAIXA DE INSPEÇÃO/POÇO DE VISITA (PADRÃO)



PLANTA BAIXA
SEM ESCALA

DETALHE DA TAMPA DE CONCRETO
PARA CAIXA DE INSPEÇÃO/POÇO DE VISITA

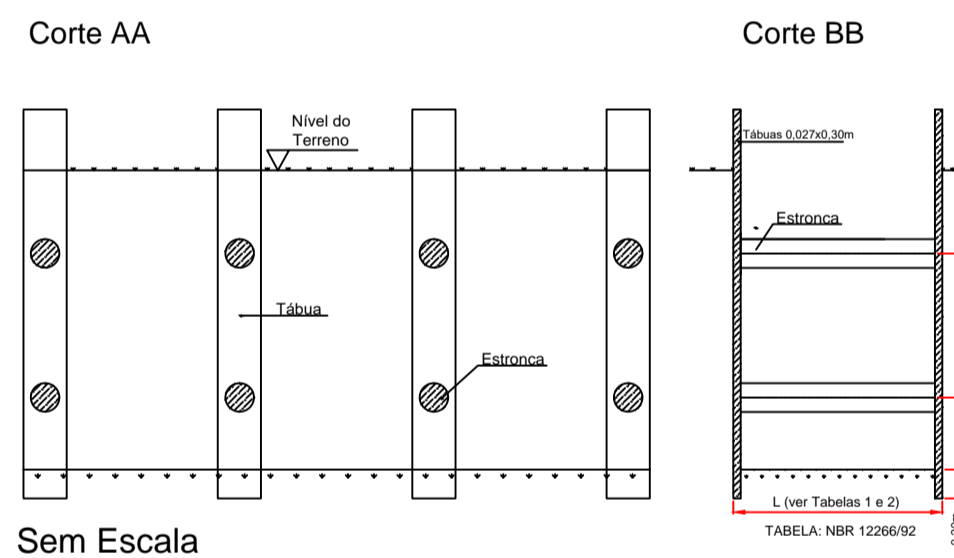


CORTE A-A
SEM ESCALA
Obs.: dimensões em metros

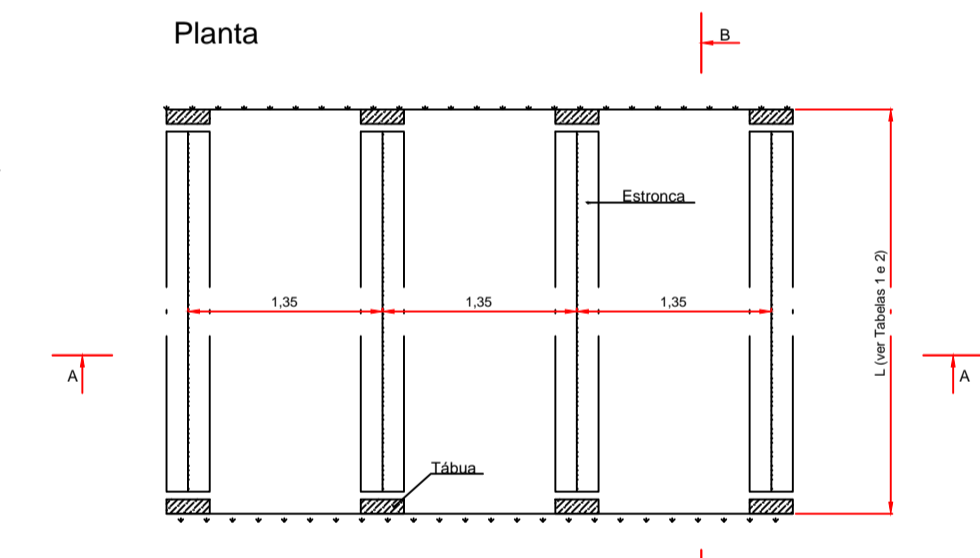
DIMENSÕES DAS CAIXAS, TAMPAS E ARMADURAS (CAIXA INSPEÇÃO)								
Ø TUBO (cm)	L1 (m)	L2 (m)	N1 (por placa)	Comp. N1 (m)	N2 (por placa)	Comp. N2 (m)	Placas de 50 cm	Parede
40	1,20	1,00	4 Ø 12,5 mm	0,47	5 Ø 12,5 mm	1,17	2 placas	Simplex
60	1,50	1,00	4 Ø 12,5 mm	0,47	5 Ø 12,5 mm	1,47	2 placas	Simplex
80	1,80	1,00	6 Ø 12,5 mm	0,47	5 Ø 12,5 mm	1,77	2 placas	Simplex
100	2,00	1,50	6 Ø 12,5 mm	0,47	5 Ø 12,5 mm	1,97	3 placas	Dupla
120	2,50	1,50	6 Ø 12,5 mm	0,47	7 Ø 12,5 mm	2,47	3 placas	Dupla
150	2,50	1,50	6 Ø 12,5 mm	0,47	7 Ø 12,5 mm	2,47	3 placas	Dupla

Escoramento Pontaleamento

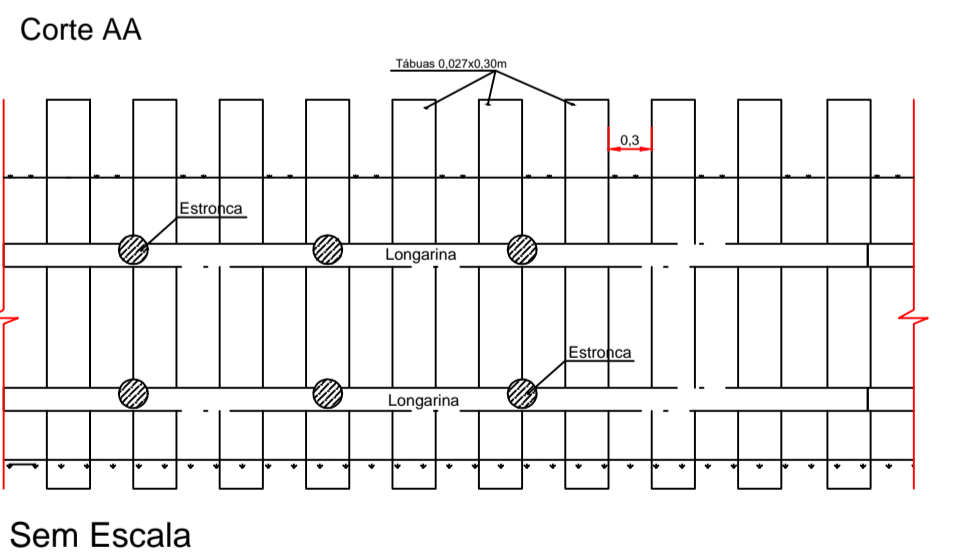
FONTE: ABNT-NBR 12266/92



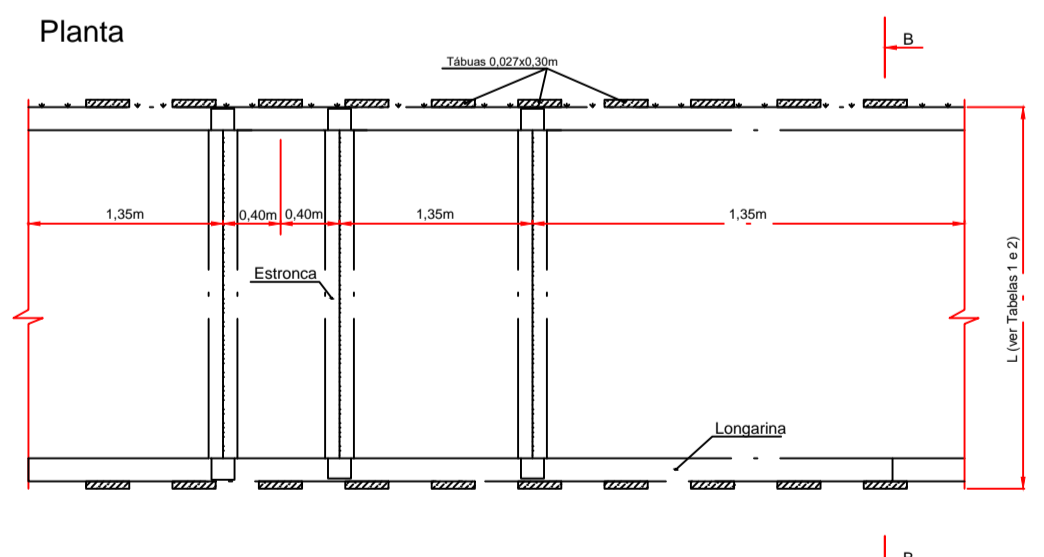
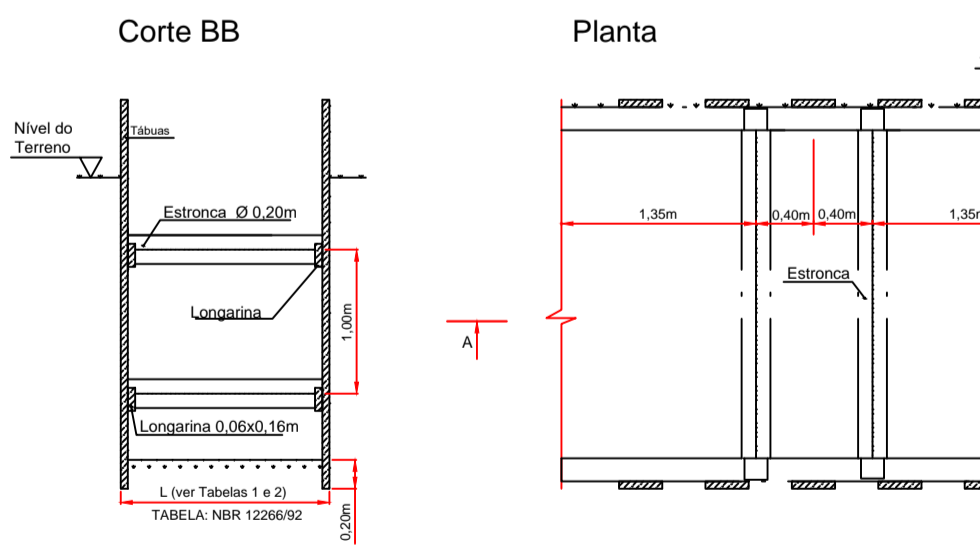
Sem Escala



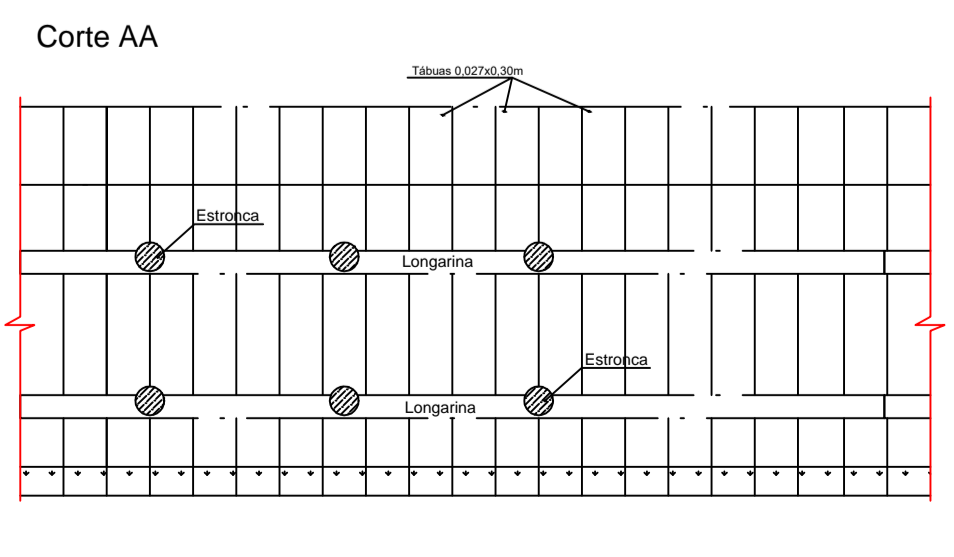
Escoramento Descontínuo



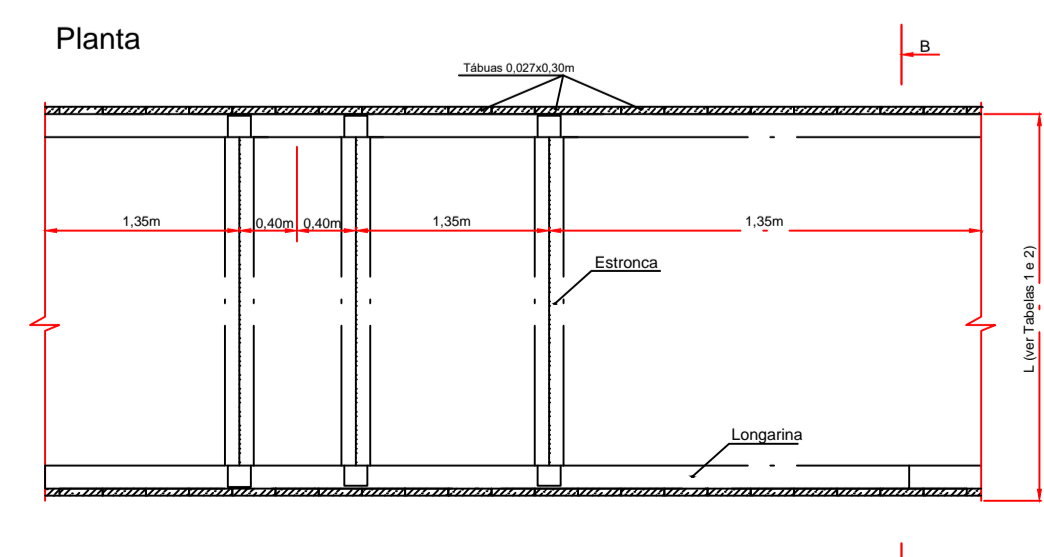
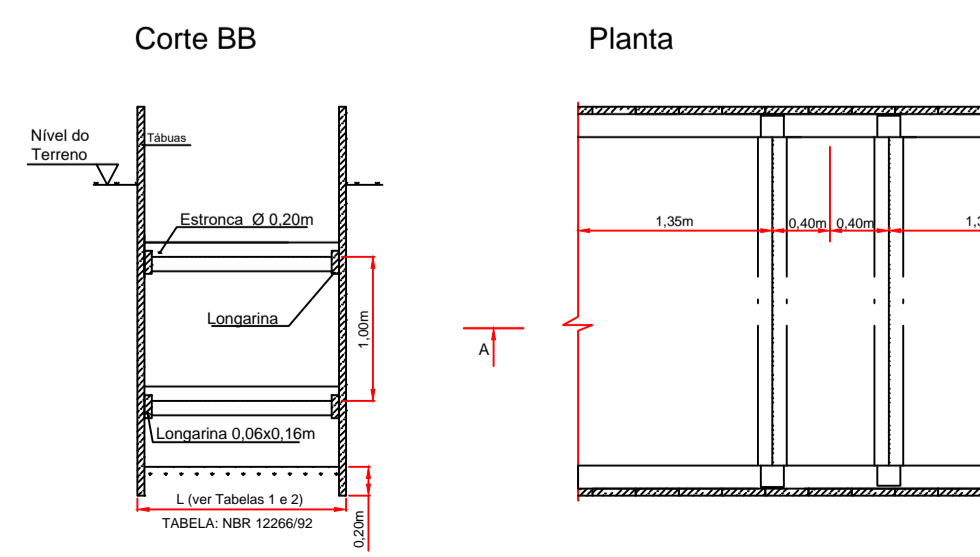
Sem Escala



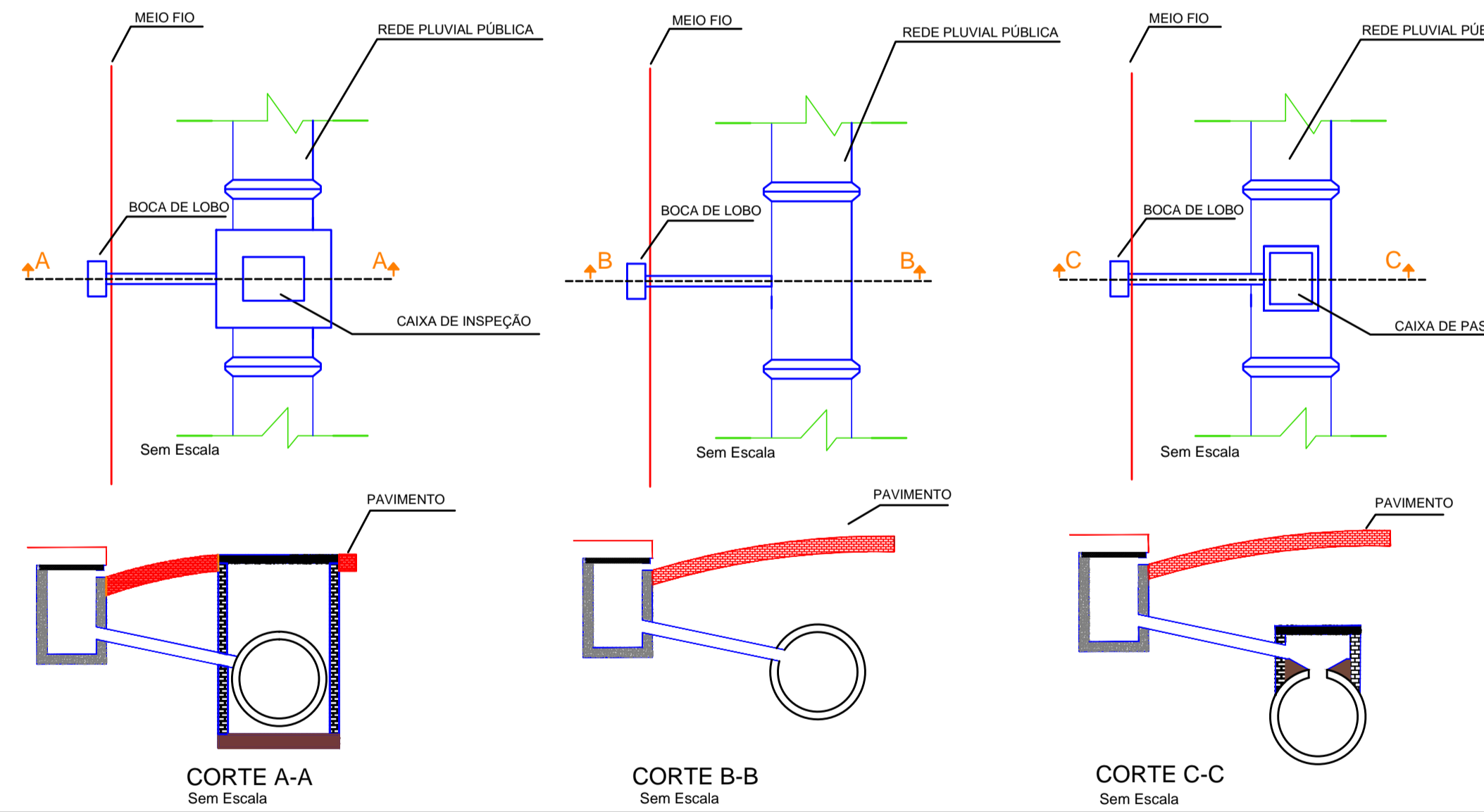
Escoramento Contínuo



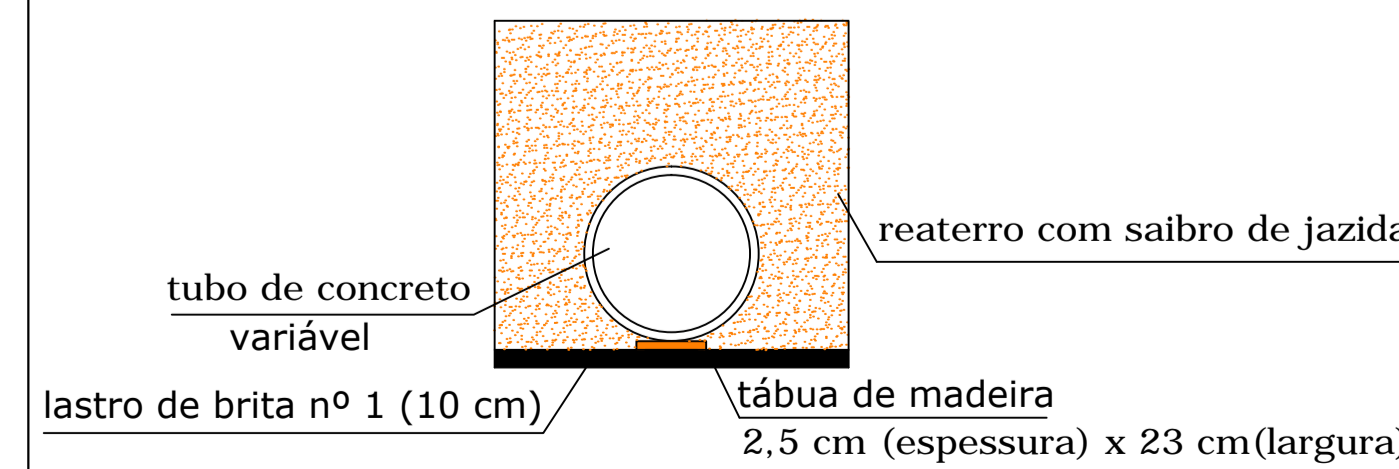
Sem Escala



DETALHE GENÉRICO LIGAÇÃO COM BOCA DE LOBO

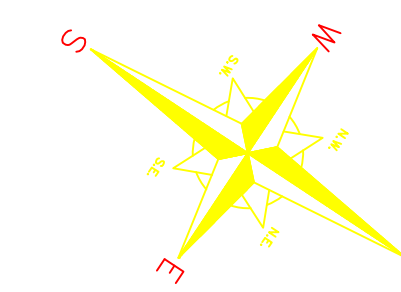
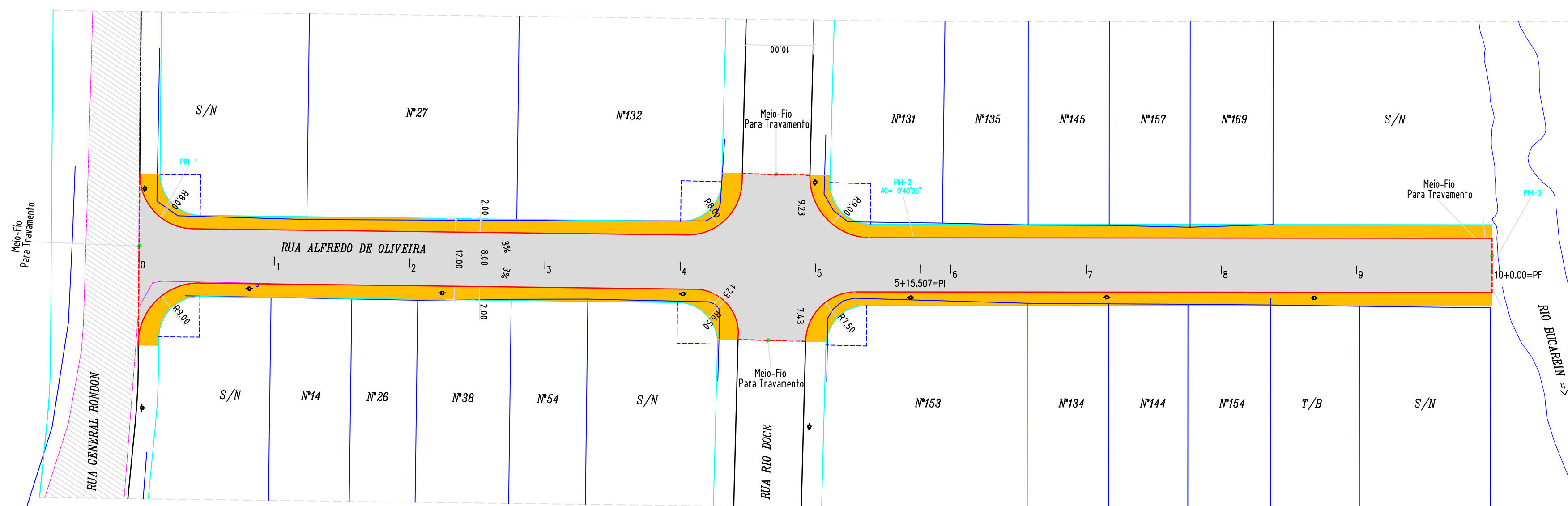


Detalhe da rede de drenagem

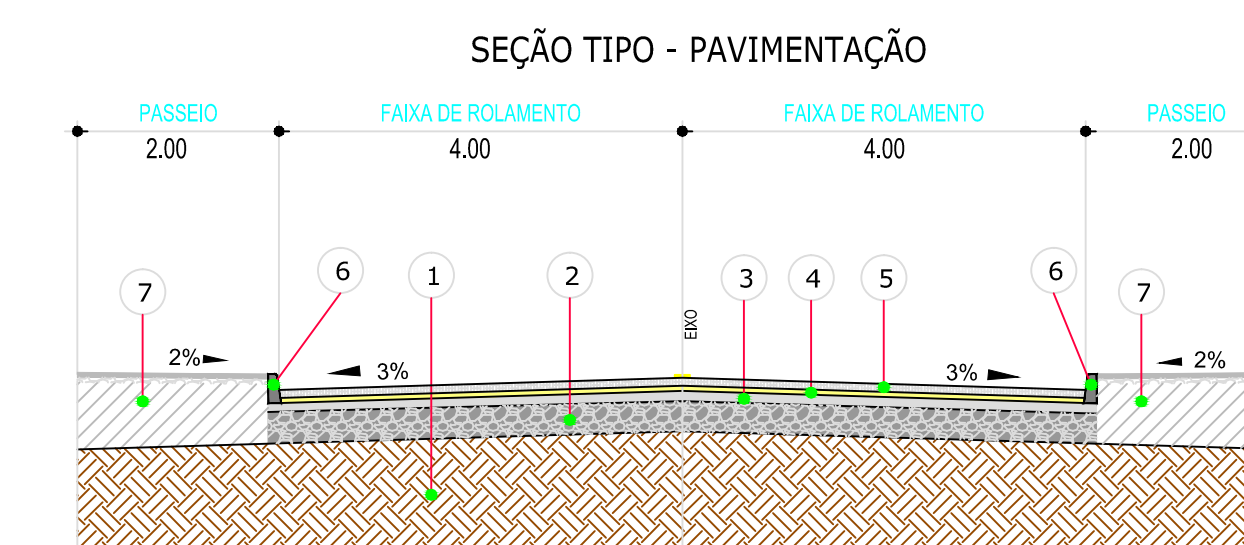
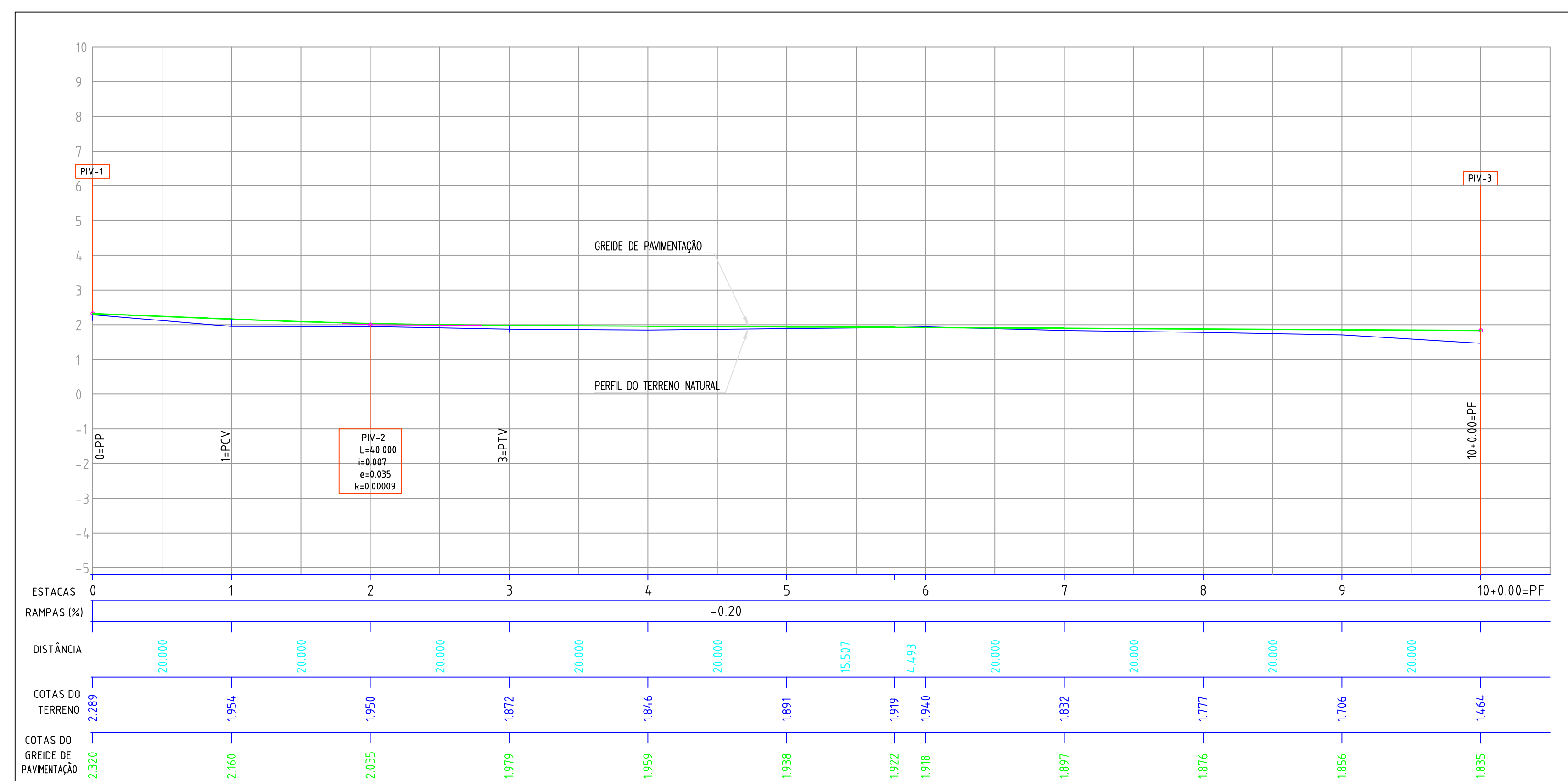


B	29/05/2019	CSJ	REVISÃO CADASTRAL	ACMS	MP
A	01/11/2018	CSJ	EMISSÃO INICIAL	ACMS	MP
REV.	DATA	DESENHO	MODIFICAÇÃO	VERIFICAÇÃO	APROVAÇÃO
SECRETARIA DE INFRAESTRUTURA URBANA UNIDADE DE BANCO DE PROJETOS					
PROJETO: PROJETO DE DRENAGEM BACIA HIDROGRÁFICA DO RIO CACHOEIRA					
TÍTULO: DETALHES RUA MARIO ARINS CALDEIRA (TRECHO)					
AUTORIA:			CÓDIGO: UBP/MIPE - CA/BC - 3832/18 - B		
ADRIANA CRISTINA DE MORAES DA SILVA CREA Nº - 048417-2			DATA: 29/05/2019 FOLHA: 02/02		
PROPRIETÁRIO/REQUERENTE:					
NOTA: PARA O CÓDIGO DO PROJETO DEFINIR-SE: 1 grupo - Executor do projeto/Macrodrenagem ou Microdrenagem/ Projeto de engenharia ou como construído; 2 grupo - Bacia Hidrográfica/Sub-bacia hidrográfica; 3 grupo - Número do projeto/ano da execução do projeto; 4 grupo - Revisão.					
ESCALA: INDICADA		DESENHISTA: C.S.J.			

Planta Baixa
Escala: 1/500



PERFIL LONGITUDINAL
Escala: H=1/500 V=1/100



- 1 - Subleito Existente
- 2 - Sub Base Espessura = 35,00 cm
- 3 - Base Brita Graduada Espessura = 15,00 cm
- 4 - Colchão de Areia Espessura = 5,00 cm
- 5 - Bloco de Concreto Intertravado Espessura = 8,00 cm
- 6 - Meio-Fio Pré Moldado
- 7 - Regularização de Passeios

- Cercas
- Muro Existente
- Perfil do terreno natural
- Meio-Fio Existente
- Meio-Fio À Executar
- Bordo da Rua
- Talude Existente
- Boca de Lobo Existente
- Poste
- Marco Topográfico
- Meio-Fio Travamento À Executar

LEGENDA

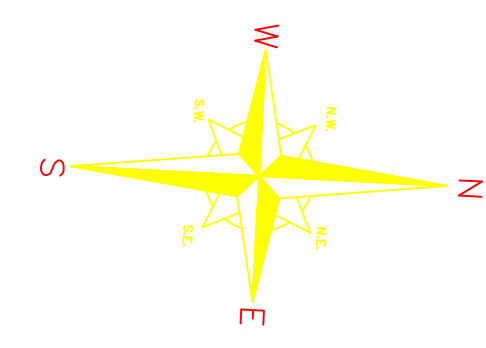
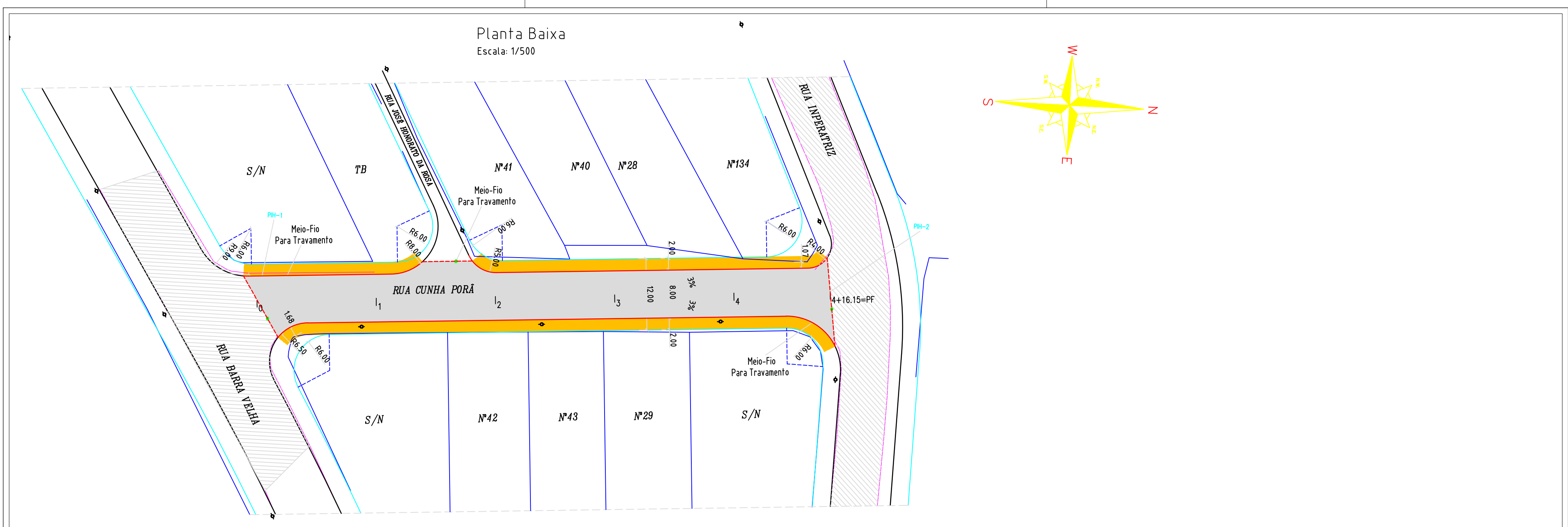
- Passeio
- Pista de Rolamento
- Passeio

NOTAS

- 1 - Estacas a Cada 20,00m
- 2 - Este Desenho Contém Informações Específicas à Finalidade A Que se Propõe e Não Deve Ser Utilizado Para Outros Fins Sem Consulta ao Responsável Técnico.

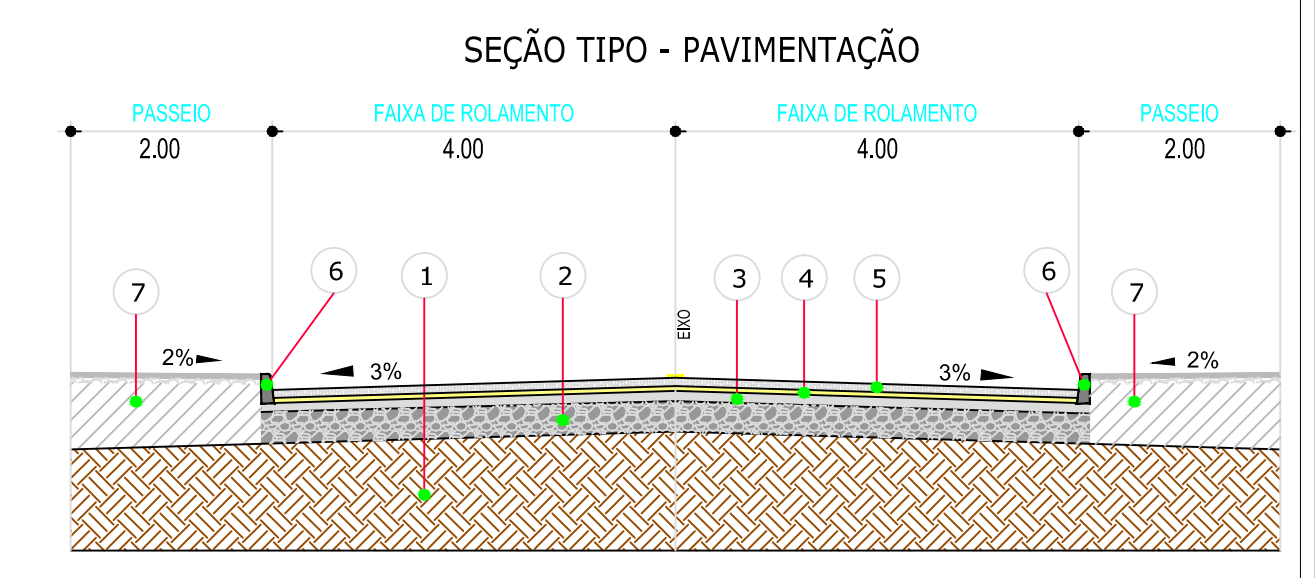
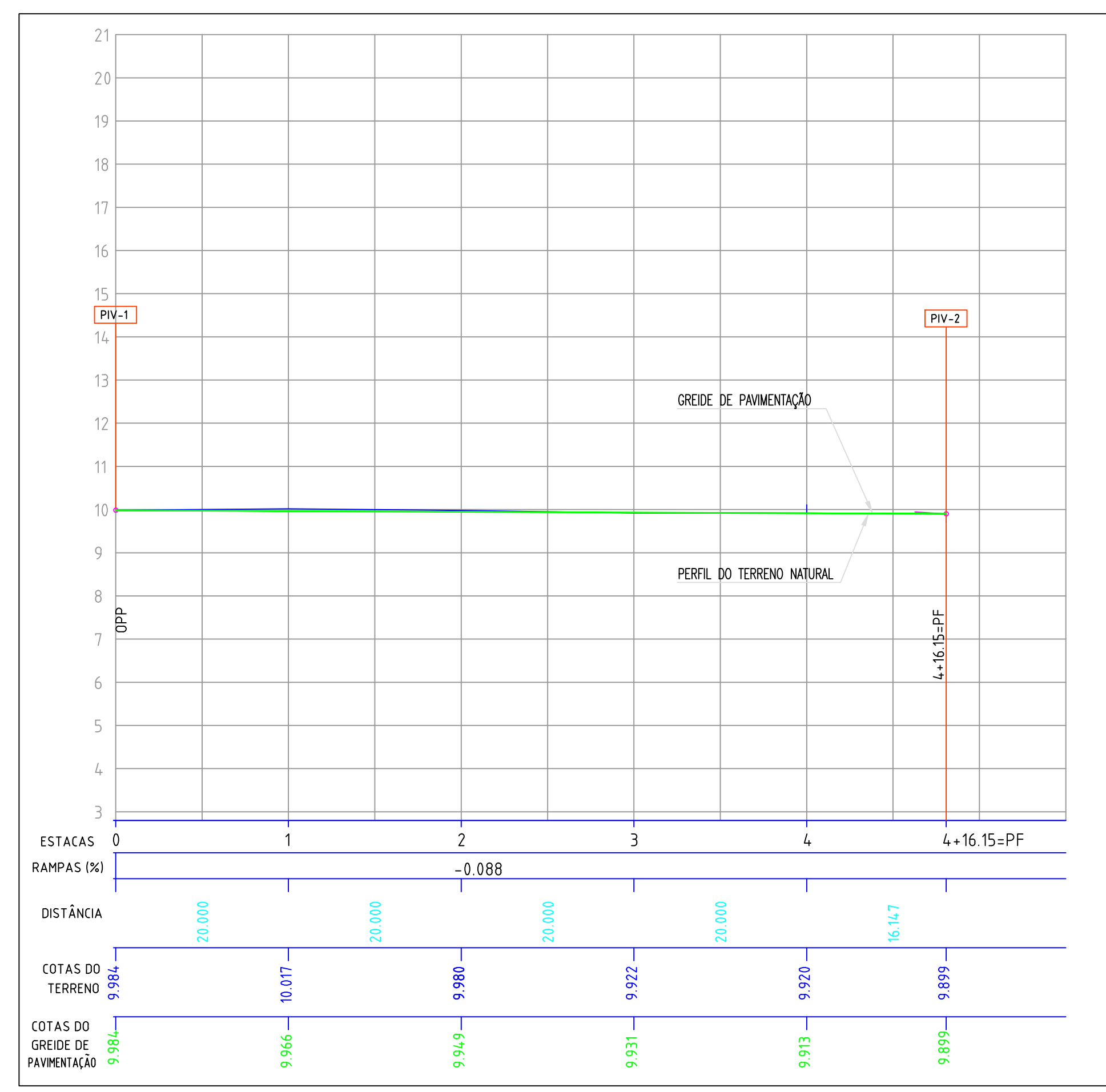
SECRETARIA DE INFRAESTRUTURA URBANA UNIDADE DE PAVIMENTAÇÃO			
PROJETO DE PAVIMENTAÇÃO	PLANTA BAIXA PERFIL LONGITUDINAL / SEÇÃO TIPO		
RUA ALFREDO DE OLIVEIRA, BAIRRO ITALUM	RUA GENERAL RONDON ATÉ O FINAL		
ADRIANO LUIZ KUROVSKI ENG. CIVIL CREA/SC 28420-6		PREFEITURA MUNICIPAL DE JOINVILLE	
INDICADA	200,00m	1.850,00m²	Rev-04 Única

NOTA: Direitos autorais protegidos pela Lei 5.988 de 14/12/73. Vedada a reprodução, alteração, cópia, total ou parcial, sem autorização expressa do autor.



PERFIL LONGITUDINAL

Escala: H=1/500 V=1/100



- 1 - Subleito Existente
- 2 - Sub Base Espessura = 35,00 cm
- 3 - Base Brita Graduada Espessura = 15,00 cm
- 4 - Colchão de Areia Espessura = 5,00 cm
- 5 - Bloco de Concreto Intertravado Espessura = 8,00 cm
- 6 - Meio-Fio Pré Moldado
- 7 - Regularização de Passeios

LEGENDA

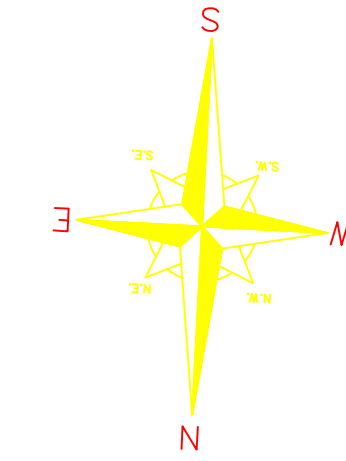
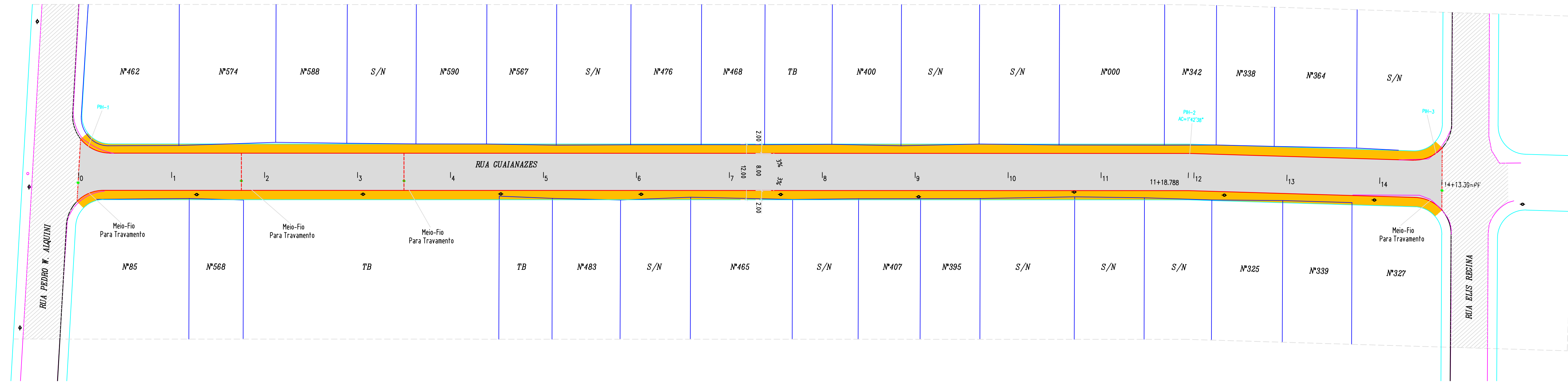
- Cerca
- Muro Existente
- Perfil do terreno natural
- Meio-Fio Existente
- Meio-Fio À Executar
- Bordo de Rua
- Talude Existente
- Boca de Lobo Existente
- Poste
- Marco Topográfico
- Meio-Fio Travamento À Executar

NOTAS

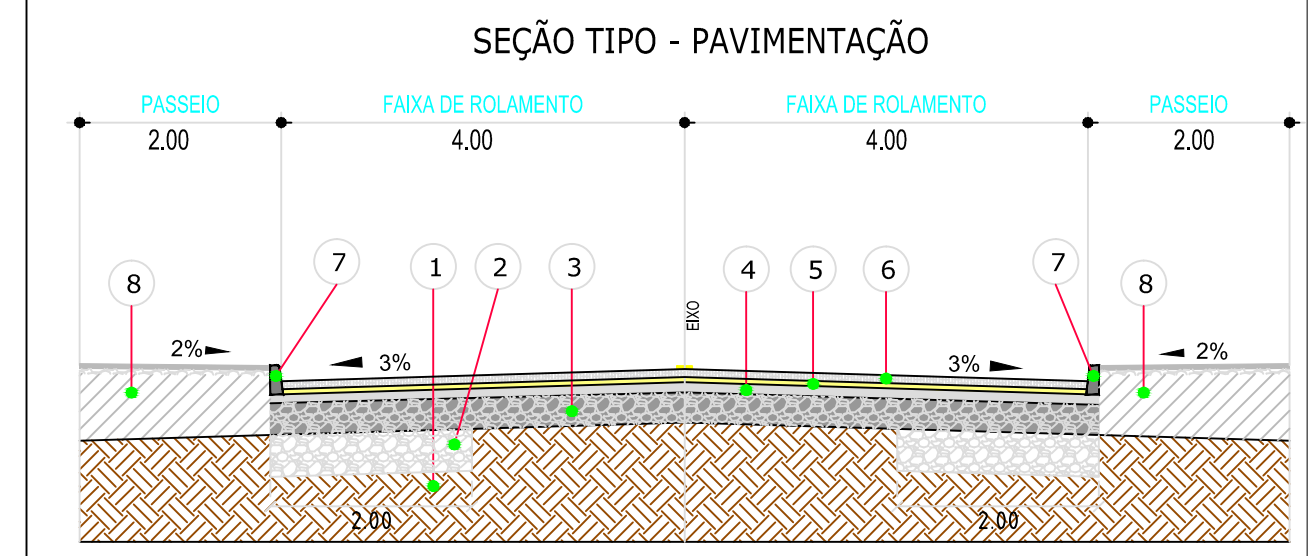
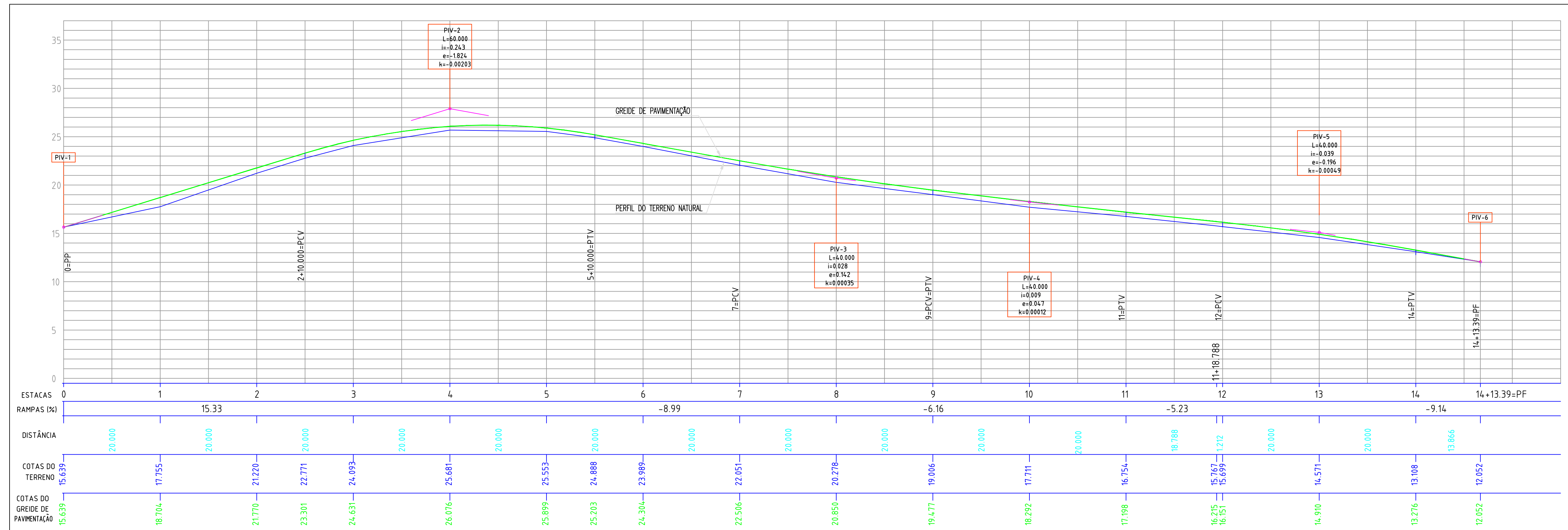
- 1 - Estacas a Cada 20,00m
- 2 - Este Desenho Contém Informações Específicas à Finalidade A Que se Propõe e Não Deve Ser Utilizado Para Outros Fins Sem Consulta ao Responsável Técnico.

SECRETARIA DE INFRAESTRUTURA URBANA		UNIDADE DE PAVIMENTAÇÃO	
	PROJETO DE PAVIMENTAÇÃO	PLANTA BAIXA / PERFIL LONGITUDINAL / SEÇÃO TIPO	
LOCAL: RUA CUNHA PORÃ, BAIRRO FLORESTA	DATA: Março/2019	ÁREA: 96,15m	REVISÃO: Rev-04
PROFESSOR RESPONSÁVEL: ADRIANO LUIZ KUROVSKI ENG. CIVIL CREASC 28420-6		PREFEITURA MUNICIPAL DE JOINVILLE	
TÍTULO: RUA CUNHA PORÃ, BAIRRO FLORESTA		FOLHA: Única	

NOTA - Direitos autorais protegidos pela Lei 9.988 de 14/12/73. Vedada a reprodução, alteração, cópia, total ou parcial, sem autorização expressa do autor.



PERFIL LONGITUDINAL
Escala: H=1/500 V=1/250



- 1 - Subleito Existente
- 2 - Camada de Reforço de Bordo Espessura = 30,00 cm
- 3 - Sub Base Espessura = 20,00 cm
- 4 - Base Brita Graduada Espessura = 10,00 cm
- 5 - Colchão de Areia Espessura = 5,00 cm
- 6 - Bloco de Concreto Intertravado Espessura = 8,00 cm
- 7 - Meio-Fio Pré Moldado
- 8 - Regularização de Passeios

LEGENDA

- Cerca
- Muro Existente
- Perfil do terreno natural
- Meio-Fio Existente
- Meio-Fio A Executar
- Bordo de Rua
- Talude Existente
- Boca de Lobo Existente
- Pavimento
- Marco Topográfico
- Meio-Fio Travamento A Executar

NOTAS

- 1 - Estacas a Cada 20,00m
- 2 - Este Desenho Contém Informações Específicas à Finalidade A Que se Propõe e Não Deve Ser Utilizado Para Outros Fins Sem Consulta ao Responsável Técnico.

SECRETARIA DE INFRAESTRUTURA URBANA
UNIDADE DE PAVIMENTAÇÃO

PROJETO DE PAVIMENTAÇÃO | PLANTA BAIXA PERFIL LONGITUDINAL / SEÇÃO TIPO

RUA GUAIANAZES, BAIRRO FLORESTA | RUA PEDRO W. AQUINO ATÉ A RUA ELIS REGINA

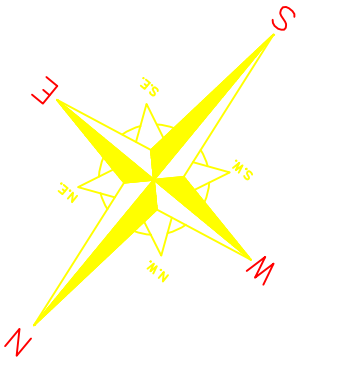
ADRIANO LUIZ KUROVSKI
ENG. CIVIL CREA/SC 29420-6

PREFEITURA MUNICIPAL DE JOINVILLE

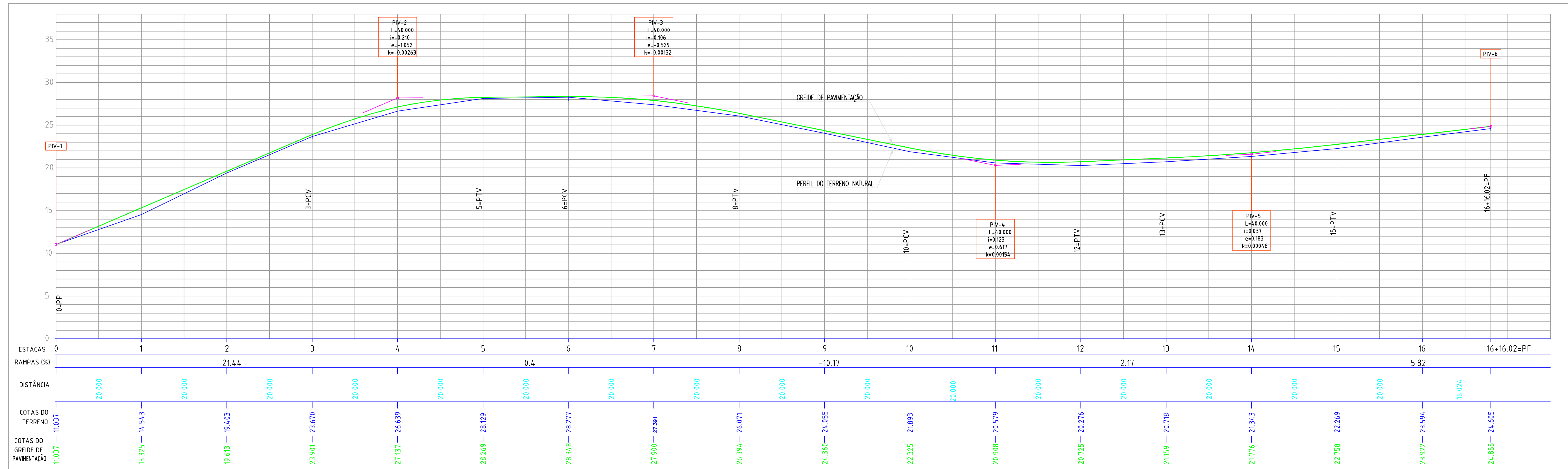
293,39m | 2.447,12m²

Rev-04 | Única

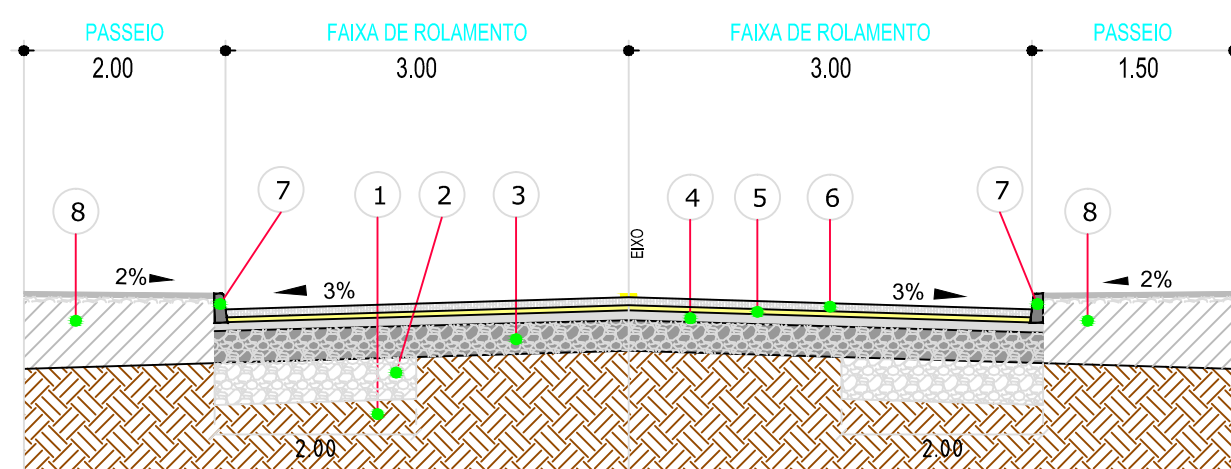
Planta Baixa
Escala: 1/500



PERFIL LONGITUDINAL
Escala: H=1/500 V=1/250

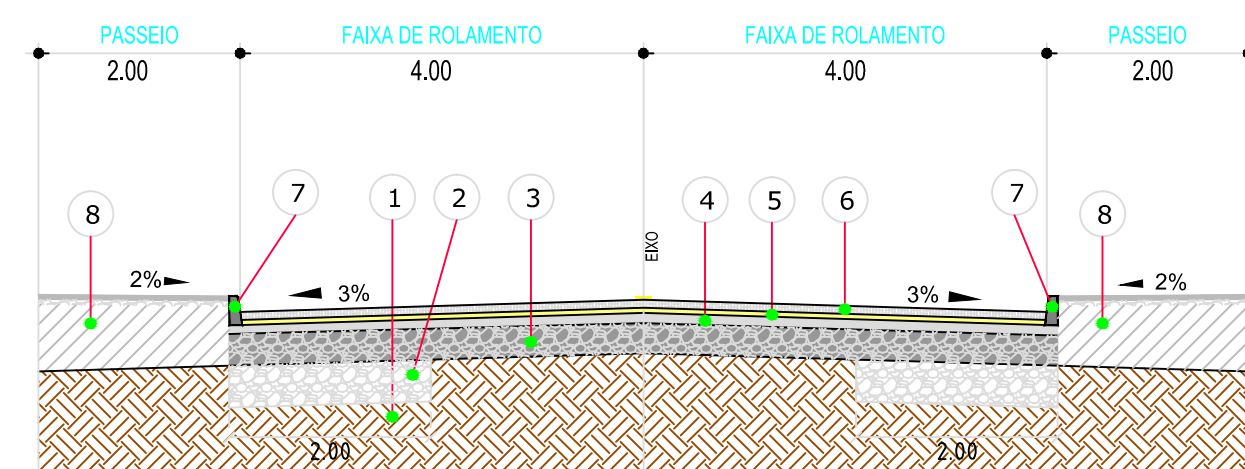


SEÇÃO TIPO - PAVIMENTAÇÃO - 1 (Est. OPP a 9+0.00)



- 1 - Subleito Existente
- 2 - Camada de Reforço de Bordo Espessura = 30,00 cm
- 3 - Sub Base Espessura = 20,00 cm
- 4 - Base Brita Graduada Espessura = 10,00 cm
- 5 - Colchão de Areia Espessura = 5,00 cm
- 6 - Bloco de Concreto Intertravado Espessura = 8,00 cm
- 7 - Meio-Fio Pré Moldado
- 8 - Regularização de Passeios

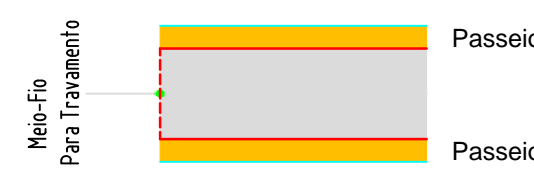
SEÇÃO TIPO - PAVIMENTAÇÃO - 2 (Est. 9+0.00 a 16+16.02=PF)



- 1 - Subleito Existente
- 2 - Camada de Reforço de Bordo Espessura = 30,00 cm
- 3 - Sub Base Espessura = 20,00 cm
- 4 - Base Brita Graduada Espessura = 10,00 cm
- 5 - Colchão de Areia Espessura = 5,00 cm
- 6 - Bloco de Concreto Intertravado Espessura = 8,00 cm
- 7 - Meio-Fio Pré Moldado
- 8 - Regularização de Passeios

- Cerca
- Muro Existente
- Perfil do terreno natural
- Meio-Fio Existente
- Meio-Fio À Executar
- Bordo da Rua
- Talude Existente
- Boca de Lobo Existente
- Poste
- Marco Topográfico
- Meio-Fio Travamento À Executar

LEGENDA

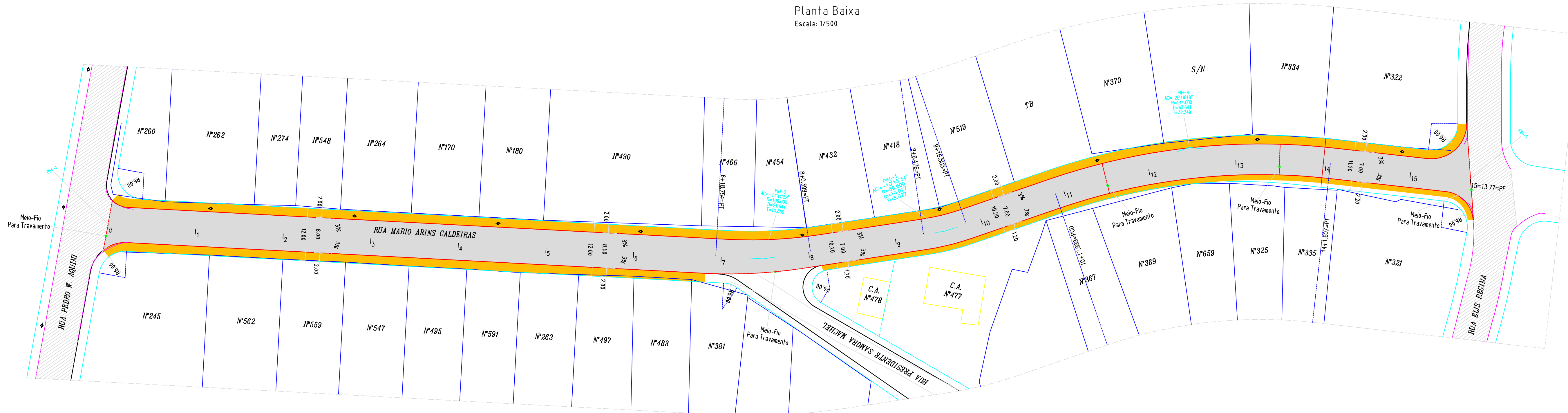


NOTAS

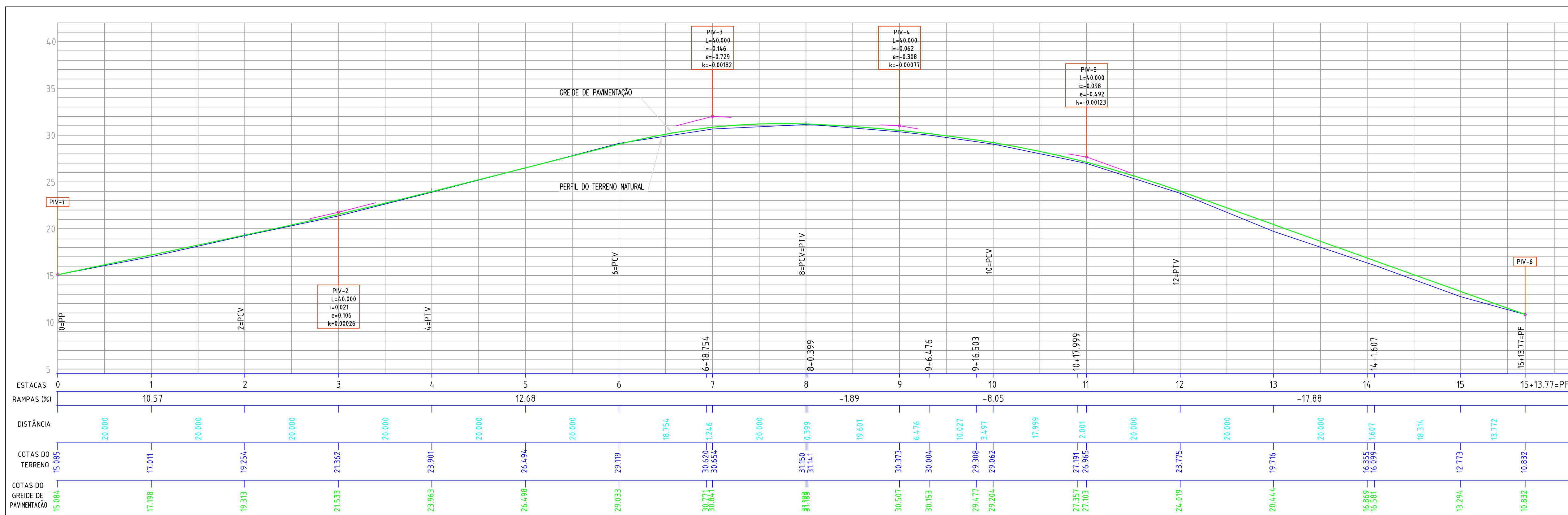
- 1 - Estacas a Cada 20,00m
- 2 - Este Desenho Contém Informações Específicas à Finalidade A Que se Propõe e Não Deve Ser Utilizado Para Outros Fins Sem Consulta ao Responsável Técnico.

SECRETARIA DE INFRAESTRUTURA URBANA UNIDADE DE PAVIMENTAÇÃO	
PROJETO DE PAVIMENTAÇÃO	PLANTA BAIXA PERFIL LONGITUDINAL / SEÇÃO TIPO
RUA JOÃO MACHADO, BAIRRO ITALUM	RUA MONSIEUR GERCINO ATÉ A RUA PALHOÇA
ADRIANO LUIZ KUROVSKI ENG. CIVIL CREA/SC 28403-6	PREFEITURA MUNICIPAL DE JOINVILLE
Indicada	336,02m
2.528,16m²	Rev-04 Única

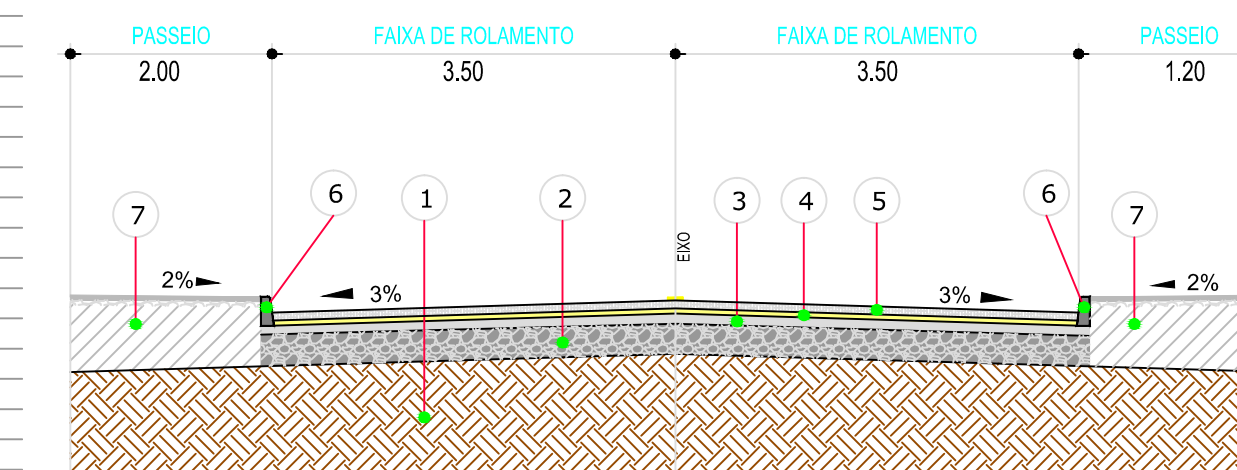
NOTA: Direitos autorais protegidos pela Lei 5.888 de 14/12/73. Vedada a reprodução, alteração, cópia, total ou parcial, sem autorização expressa do autor.



PERFIL LONGITUDINAL
Escala: H=1/500 V=1/250

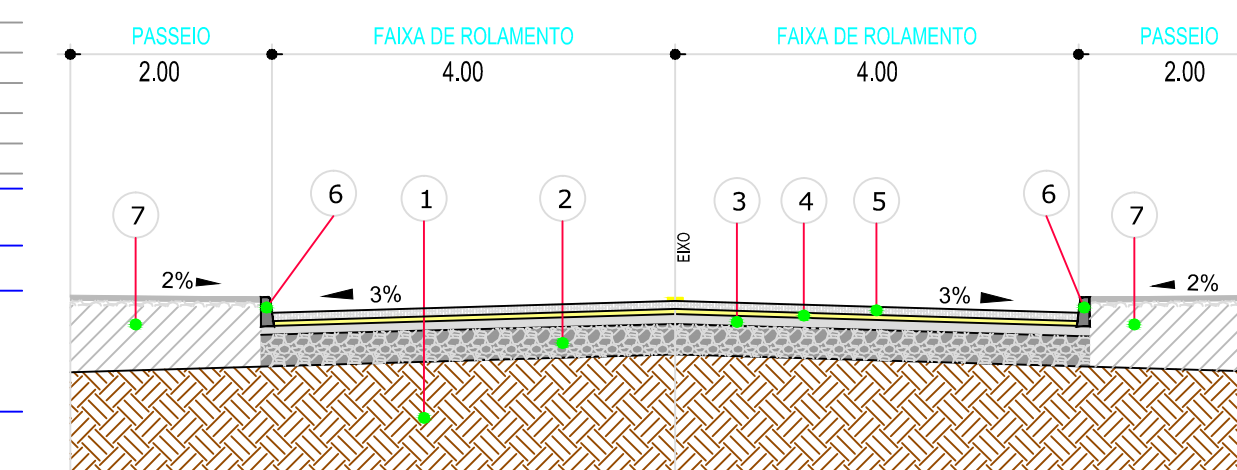


SEÇÃO TIPO - PAVIMENTAÇÃO - 2 (Est. 8+0.00 a 15+13.77=PF)



- 1 - Subleito Existente
- 2 - Sub Base Espessura = 35,00 cm
- 3 - Base Brita Graduada Espessura = 15,00 cm
- 4 - Colchão de Areia Espessura = 5,00 cm
- 5 - Bloco de Concreto Intertravado Espessura = 8,00 cm
- 6 - Meio-Fio Pré Moldado
- 7 - Regularização de Passeios

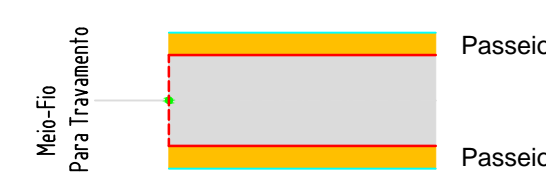
SEÇÃO TIPO - PAVIMENTAÇÃO - 1 (Est. OPP a 8+0.00)



- 1 - Subleito Existente
- 2 - Sub Base Espessura = 35,00 cm
- 3 - Base Brita Graduada Espessura = 15,00 cm
- 4 - Colchão de Areia Espessura = 5,00 cm
- 5 - Bloco de Concreto Intertravado Espessura = 8,00 cm
- 6 - Meio-Fio Pré Moldado
- 7 - Regularização de Passeios

- Cerca
- Muro Existente
- Perfil do terreno natural
- Meio-Fio Existente
- Meio-Fio A Executar
- Bordo da Rua
- Talude Existente
- Boca de Lobo Existente
- Poste
- Marco Topográfico
- Meio-Fio Travamento A Executar

LEGENDA



NOTAS

- 1 - Estacas a Cada 20,00m
- 2 - Este Desenho Contém Informações Especificas à Finalidade A Que se Propõe e Não Deve Ser Utilizado Para Outros Fins Sem Consulta ao Responsável Técnico.



SECRETARIA DE INFRAESTRUTURA URBANA
UNIDADE DE PAVIMENTAÇÃO

PROJETO DE PAVIMENTAÇÃO
RUA MARIO ARINS CALDEIRAS, BAIRRO FLORESTA

PLANTA BAIXA PERFIL LONGITUDINAL / SEÇÃO TIPO
RUA PEDRO W. AQUINI ATÁ A RUA ELIS REGINA

ADRIANO LUIZ KUROVSKI
ENG. CIVIL CREA/SC 28420-6

PREFEITURA MUNICIPAL DE JOINVILLE

Indicada Março/2019 313,77m 2.456,39m² Rev-04 Única

NOTA: Direitos autorais protegidos pela Lei 5.198 de 14/12/73. Vedada a reprodução, alteração, cópia, total ou parcial, sem autorização expressa do autor.