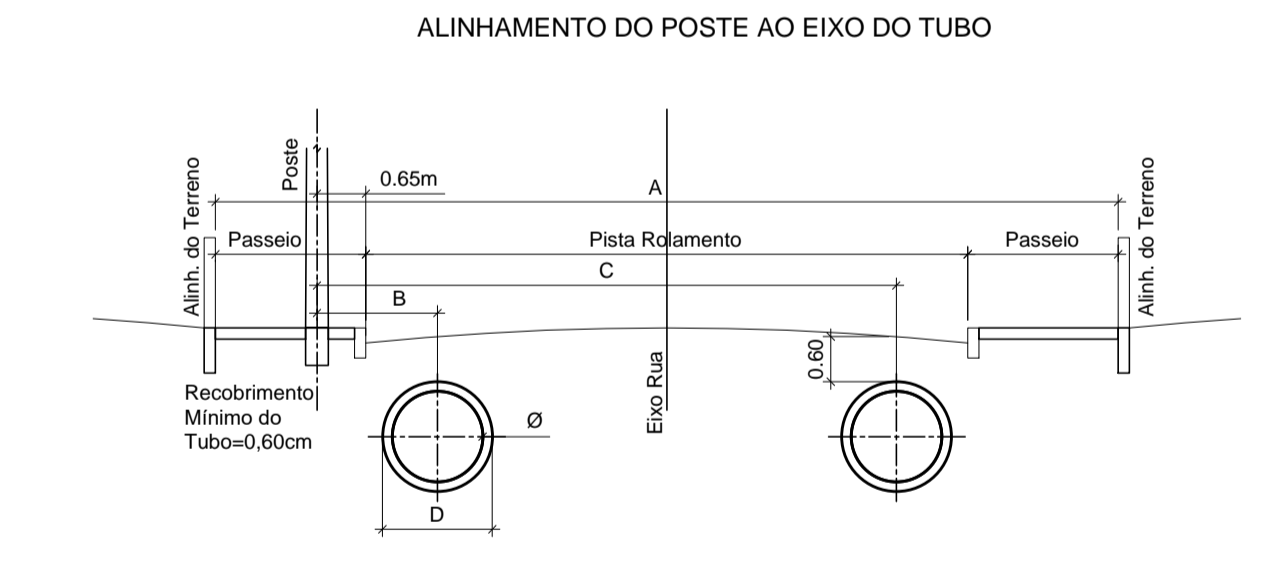
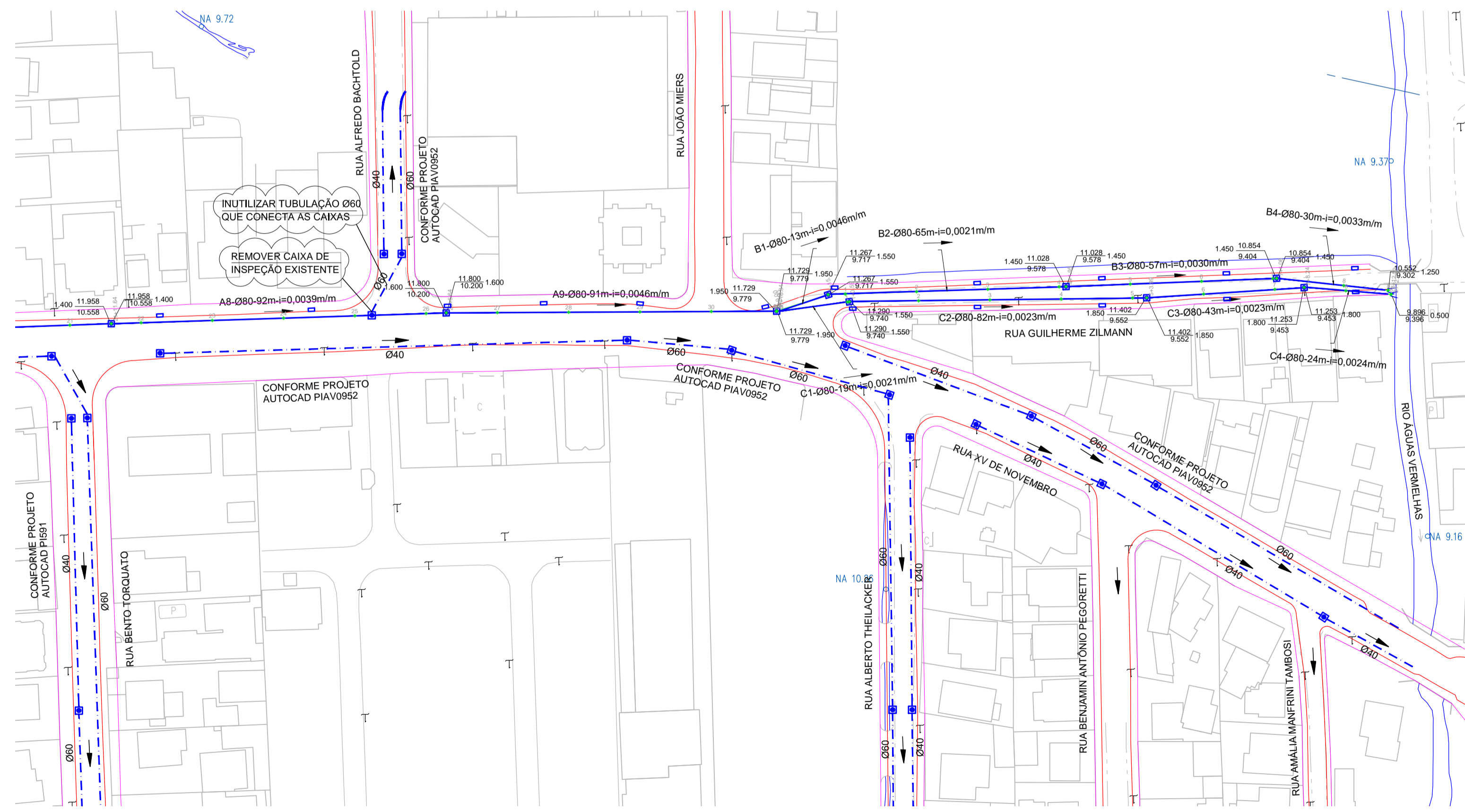


**CONVENÇÕES:**

|  |  |  |                             |  |
|--|--|--|-----------------------------|--|
|  | - Tubulação Projetada                    |  | - Boca de Lobo a Executar   | C1 - Cota do Terreno                       |
|  | - Tubulação Existente                    |  | - Boca de Lobo Existente    | C2 - Cota da Tubulação (Geratriz Inferior) |
|  | - Caixa de Inspeção a Executar           |  | - ALA de Concreto Projetada | h - Escavação                              |
|  | - Caixa de Insp. Exist. em outro Projeto |  | - Sentido do Escoamento     | N - Denominação do Trecho                  |
|  | - Caixa de Insp. Exist. em outro Projeto |  | - VALA                      | Ø - Diâmetro do Trecho (cm)                |
|  |  |  |                             | L - Extensão do Trecho (m)                 |
|  |  |  |                             | i - Declividade do Trecho (m/m)            |

**QUANTITATIVO**

| ITEM | MATERIAL  | QUANT. | UNID. |
|------|---|--------|-------|
| 01   | REDE DE CONCRETO Ø20cm - PS1 (NBR8890/07) / P/ LIG. DOMICILIAR Junta rígida | 158    | m     |
| 02   | REDE DE CONCRETO Ø30cm - PS1 (NBR8890/07) / P/ BOCA DE LOBO Junta rígida    | 58     | m     |
| 03   | REDE DE CONCRETO Ø40cm - PS2 (NBR8890/07) - Junta rígida                    | 52     | m     |
| 04   | REDE DE CONCRETO Ø60 cm- PS2 (NBR8890/07) - Junta rígida                    | 108    | m     |
| 05   | REDE DE CONCRETO Ø80cm - PA1 (NBR8890/07) - Junta rígida - SUBSTITUIÇÃO     | 776    | m     |
| 06   | REDE DE CONCRETO Ø100cm - PA1 (NBR8890/07) - Junta rígida                   | -      | m     |
| 07   | REDE DE CONCRETO Ø120cm - PA1 (NBR8890/07) - Junta rígida                   | -      | m     |
| 08   | REDE DE CONCRETO Ø150cm - PA1 (NBR8890/07) - Junta rígida                   | -      | m     |
| 09   | CAIXA DE INSPEÇÃO Ø40cm   | 01     | UN    |
| 10   | CAIXA DE INSPEÇÃO Ø60cm   | 02     | UN    |
| 11   | CAIXA DE INSPEÇÃO Ø80cm - SUBSTITUIÇÃO                                      | 13     | UN    |
| 12   | CAIXA DE INSPEÇÃO Ø100cm  | -      | UN    |
| 13   | CAIXA DE INSPEÇÃO Ø120cm  | -      | UN    |
| 14   | CAIXA DE INSPEÇÃO Ø150cm  | -      | UN    |
| 15   | CAIXA DE PASSAGEM Ø40cm   | 05     | UN    |
| 16   | CAIXA DE PASSAGEM Ø60cm   | 08     | UN    |
| 17   | CAIXA DE PASSAGEM Ø80cm   | -      | UN    |
| 18   | CAIXA DE PASSAGEM Ø100cm  | -      | UN    |
| 19   | CAIXA DE PASSAGEM Ø120cm  | -      | UN    |
| 20   | CAIXA DE PASSAGEM Ø150cm  | -      | UN    |
| 21   | BOCA DE LOBO DE PASSEIO Ø60cm   | 29     | UN    |
| 22   | ALA DE CONCRETO Ø60cm   | -      | UN    |
| 23   | ALA DE CONCRETO Ø80cm   | 02     | UN    |
| 24   |   |        |       |
| 25   |   |        |       |
| 26   |   |        |       |
| 27   |   |        |       |



**Diâmetro**

| Diâmetro | PAREDE EXTERNA | A  |  |   |
|----------|----------------|--|--|---|
|          |                | RUA 11 metros<br>Pista Rolam.=7,00m<br>Passeio=2,00m | RUA 12 metros<br>Pista Rolam.=8,00m<br>Passeio=2,00m | RUA 16 metros<br>Pista Rolam.=10,00m<br>Passeio=3,00m |
| Ø40      | 0,48m          | 1,10m  | 7,30m  | 1,10m 8,20m 1,10m 10,20m                              |
| Ø60      | 0,74m          | 1,30m  | 7,00m  | 1,30m 8,00m 1,30m 10,00m                              |
| Ø80      | 1,00m          | 1,40m  | 6,90m  | 1,40m 7,90m 1,40m 9,90m                               |
| Ø100     | 1,22m          | 1,50m  | 6,80m  | 1,50m 7,80m 1,50m 9,80m                               |
| Ø120     | 1,48m          | 1,60m  | 6,70m  | 1,60m 7,70m 1,60m 9,70m                               |
| Ø150     | 1,77m          | 2,00m  | 6,30m  | 2,00m 7,30m 2,00m 9,30m                               |

**OBSERVAÇÕES:**

- PROJETO DE DRENAGEM REALIZADO COM BASE NOS PROJETOS CADASTRADOS PIAV0952 E PIAV3682
- QUALQUER DISCREPÂNCIA OBSERVADA NA OPORTUNIDADE DE EXECUÇÃO DA OBRA, DEVE SER RELATADA AO PROJETISTA

**OBSERVAÇÕES:**

- Projeção da rua conforme Sistema de Gestão Cadastral (PMU - Consulta 20/05/2019)
- Devem ser utilizadas caixas de passagem nas ligações domiciliares e nas ligações das bocas de lobo, somente com as redes de Ø40cm e Ø60cm.
- Para a elaboração do estudo técnico foi utilizada a Restrição Aerofotogramétrica do Município de Joinville, elaborada no ano de 2007/2008. Sistema de Coordenadas: Datum Sigsig 2.000 - Projeção UTM 22S, Cartas: 29-11-23-13; 24-11-24-12 e 24-13.
- Não poderá ser realizada nenhuma alteração do projeto sem consentimento do projetista.
- Devem ser observadas as seguintes instruções normativas: NBR 15645-2008; NBR 12266-1992; NBR 8890-2018; NBR 18 e NBR 21.
- Quando houver alteração do projeto o responsável pela execução da obra deverá elaborar as built e enviar à Unidade de Banco de Projetos - SEINFRA LBP.
- Todas as dimensões e elevações estão em metros, exceto onde indicado.
- Para detalhes ver prancha 03/03.
- Não poderá ser realizada nenhuma atividade sem a devida liberação pela fiscalização da contratante.
- Compete a fiscalização destinada pela contratante, verificar em todas as fases da obra se os serviços foram executados em conformidade com o projeto e especificações das normas vigentes.
- O bom funcionamento do sistema de microdrenagem depende essencialmente da execução cuidadosa da obra, conforme projetada.

|      |            |                   |             |                 |             |           |
|------|------------|-------------------|-------------|-----------------|-------------|-----------|
| B    | 30/05/2019 | REVISÃO CADASTRAL | CCP         | EMISSÃO INICIAL | ACMS        | MP        |
| REV. | DATA       | DESENHO           | MODIFICAÇÃO |                 | VERIFICAÇÃO | APROVAÇÃO |

**SECRETARIA DE INFRAESTRUTURA URBANA**  
UNIDADE DE BANCO DE PROJETOS

**PROJETO:** PROJETO DE DRENAGEM BACIA HIDROGRÁFICA DO RIO PIRAI

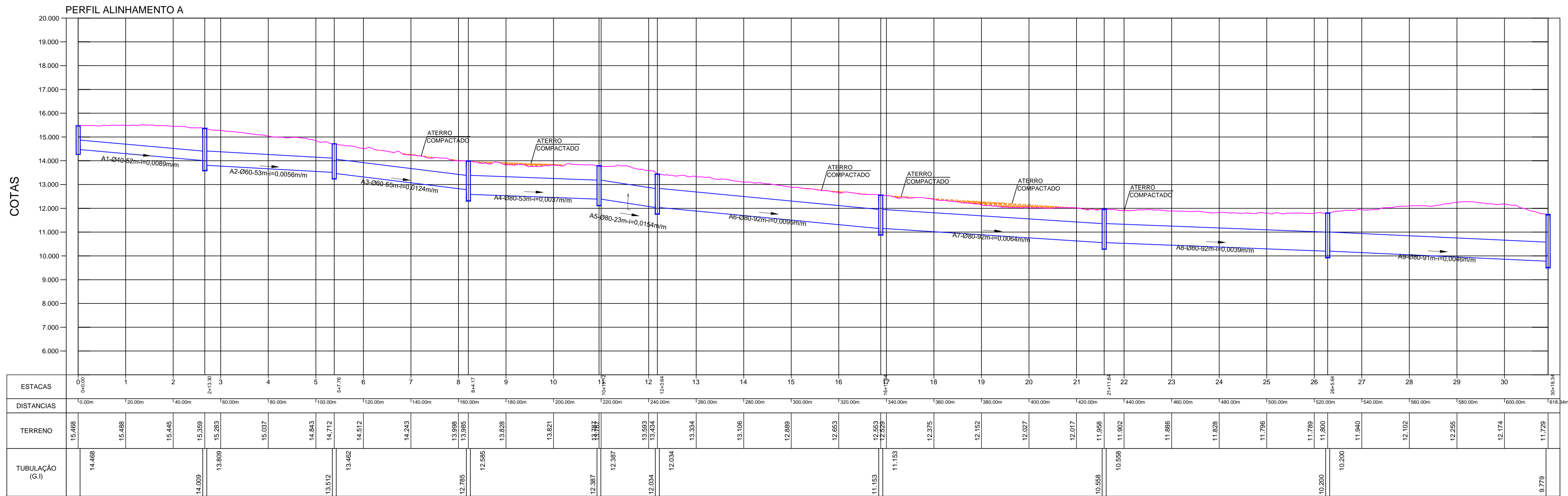
**TÍTULO:** LOCALIZAÇÃO, PLANTA BAIXA RUA XV DE NOVOEMBRO (TRECHO), RUA GUILHERME ZILMANN (TRECHO)

**AUTORIA:** ENG. ADRIANA CRISTINA DE MORAES DA SILVA CREA Nº 049417-2

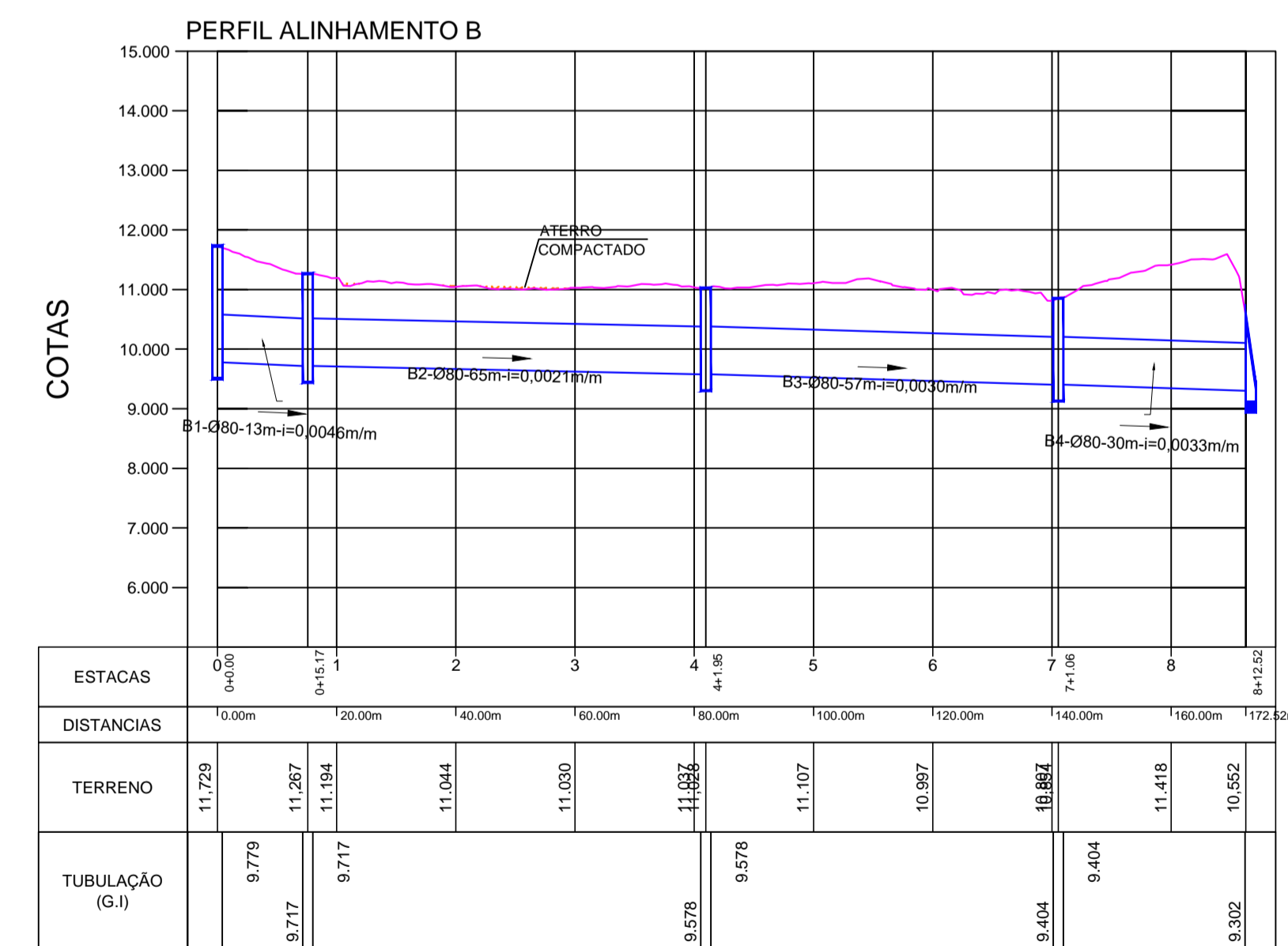
**DATA:** 30/05/2019 **FOLHA:** 01/03

**ESCALA:** INDICADA **DESENHISTA:** CCP

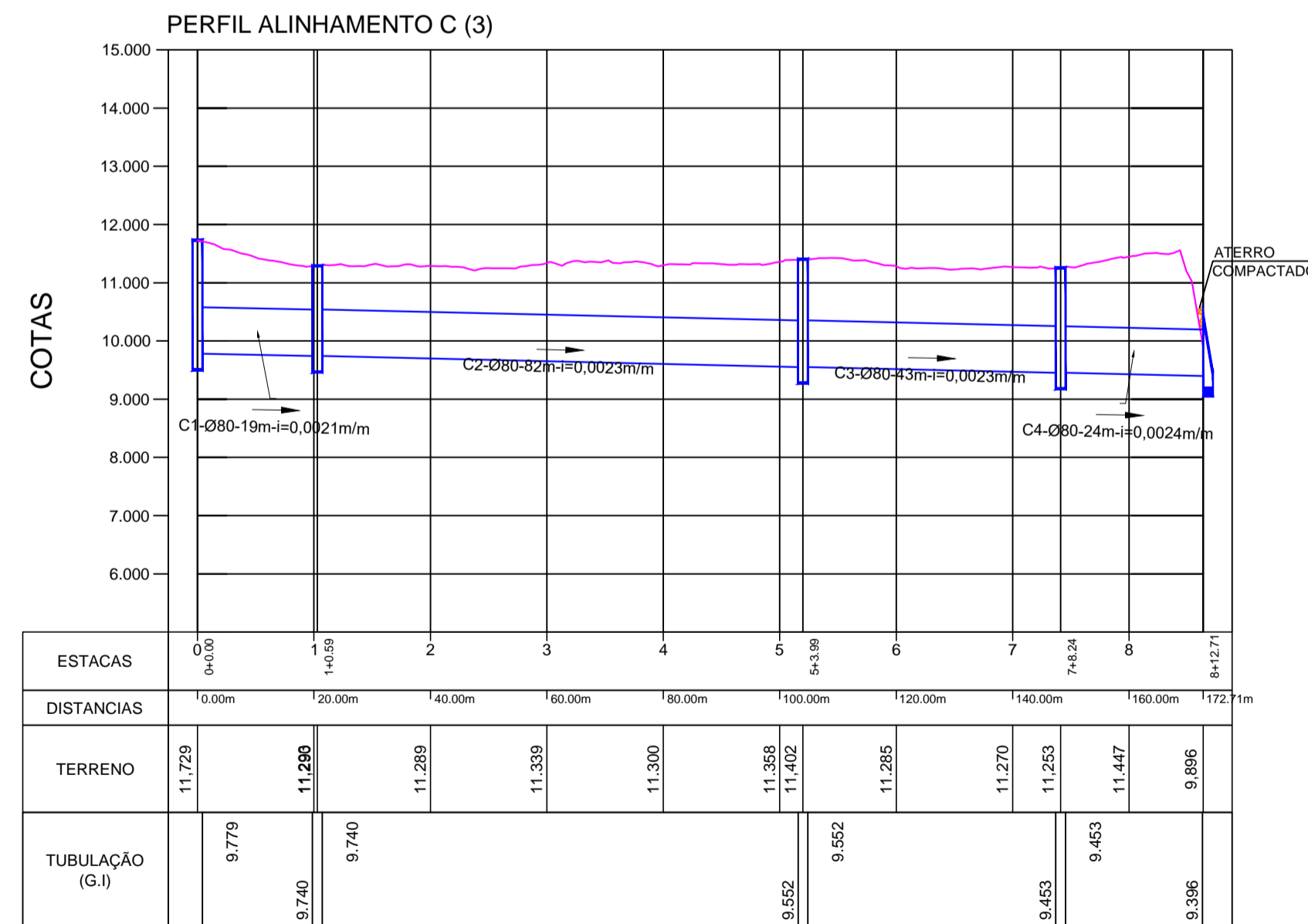
**NOTA:** PARA O CÓDIGO DO PROJETO DEFINIR-SE:  
1 grupo - Executora do projeto/Microdrenagem ou Microdrenagem/ Projeto de engenharia ou como construído;  
2 grupo - Bacia Hidrográfica/Sub-bacia hidrográfica;  
3 grupo - Número do projeto/ano da execução do projeto;  
4 grupo - Revisão.



**PERFIL LONGITUDINAL**  
Escala HORIZONTAL 1:1.000



**PERFIL LONGITUDINAL**  
Escala HORIZONTAL 1:1.000  
Escala VERTICAL 1:100



**PERFIL LONGITUDINAL**  
Escala HORIZONTAL 1:1.000  
Escala VERTICAL 1:100

|      |            |         |                   |             |           |
|------|------------|---------|-------------------|-------------|-----------|
| B    | 30/05/2019 | CCP     | REVISÃO CADASTRAL |             |           |
| A    |            |         | EMISSÃO INICIAL   | ACMS        | MP        |
| REV. | DATA       | DESENHO | MODIFICAÇÃO       | VERIFICAÇÃO | APROVAÇÃO |



SECRETARIA DE INFRAESTRUTURA URBANA  
UNIDADE DE BANCO DE PROJETOS

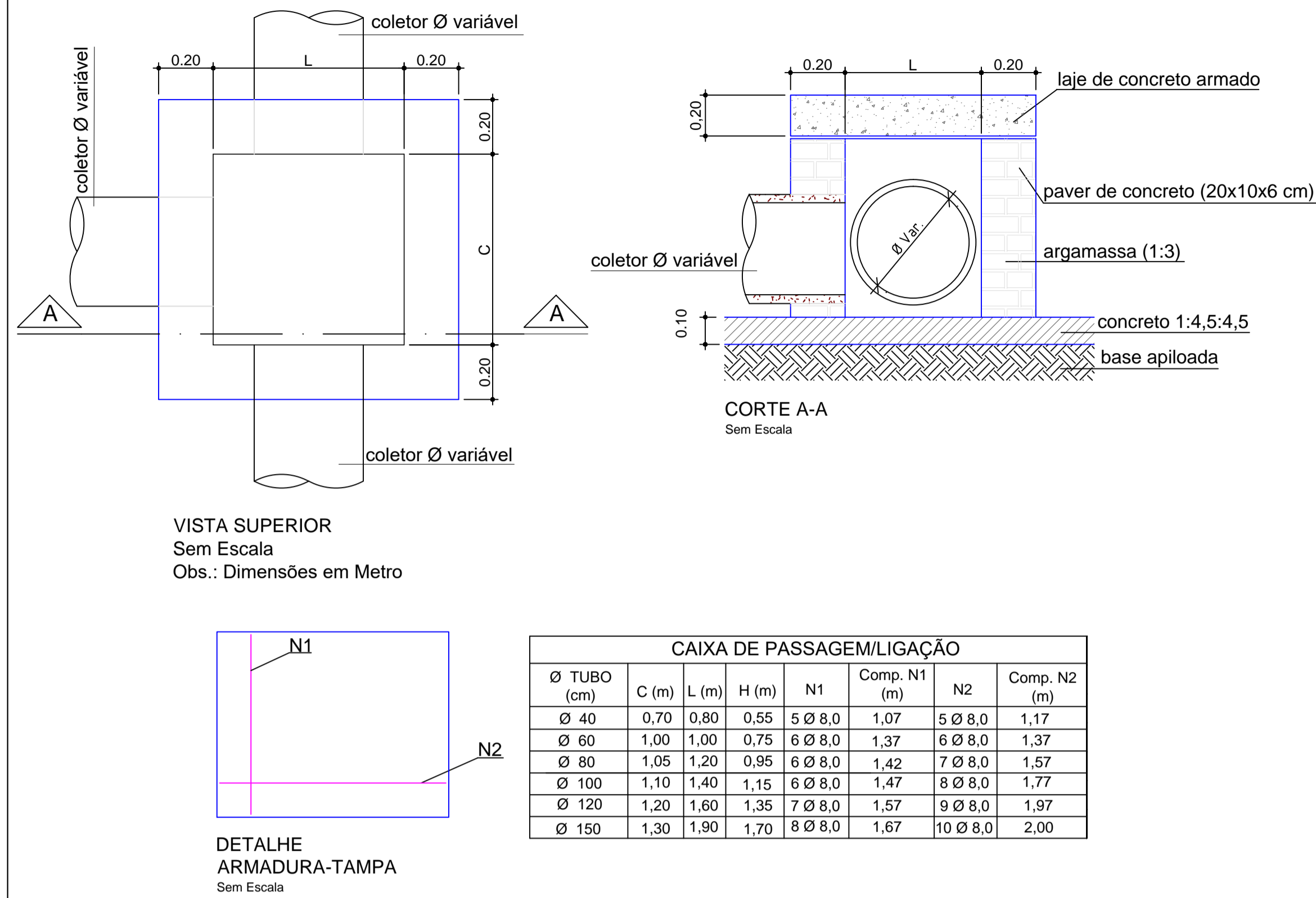
PROJETO: PROJETO DE DRENAGEM  
BACIA HIDROGRÁFICA DO RIO PIRAJÁ

TÍTULO: PERFIL LONGITUDINAL  
RUA XV DE NOVEMBRO (TRECHO), RUA GUILHERME ZILMANN (TRECHO)

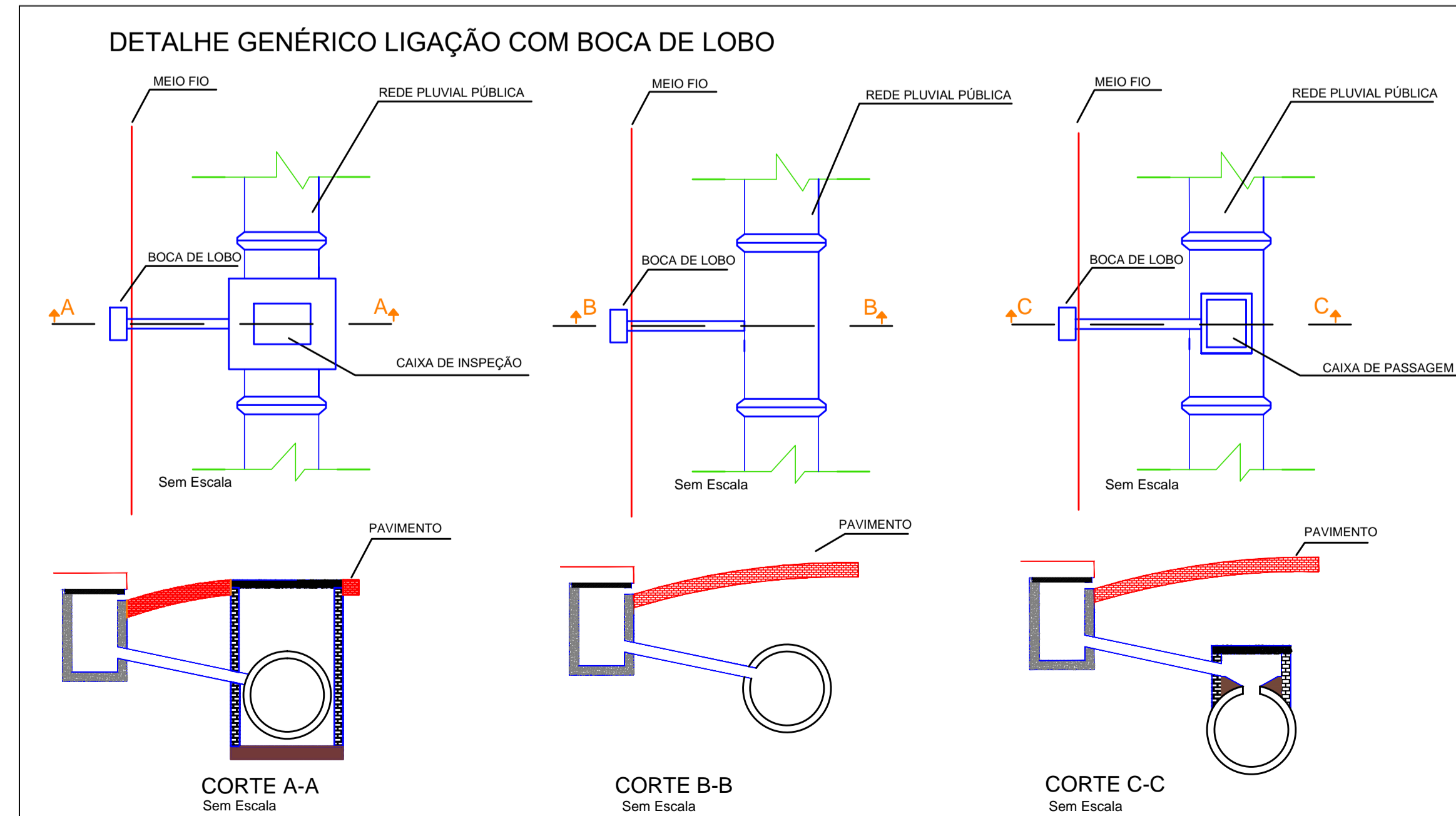
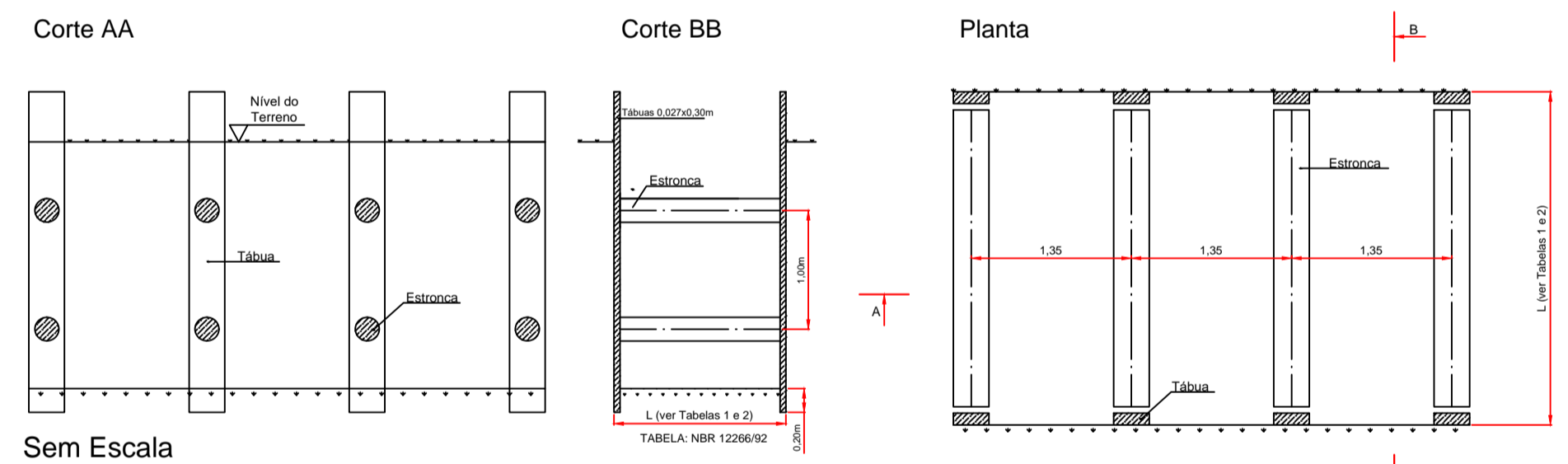
|                          |  |             |                              |
|--------------------------|--|-------------|------------------------------|
| AUTORIA:                 | ENGª ADRIANA CRISTINA DE MORAES DA SILVA<br>CREA Nº 049417-2 | CÓDIGO:     | UD/IMP - PI/AV - 3866/19 - A |
| PROPRIETÁRIO/REQUERENTE: |  | DATA:       | 30/05/2019                   |
|                          |  | FOLHA:      | 02/03                        |
| ESCALA:                  | INDICADA   | DESENHISTA: | CCP                          |

NOTA: PARA O CÓDIGO DO PROJETO DEFINE-SE:  
1 grupo - Executor do projeto/Macrodrenagem ou Microdrenagem/  
Projeto de engenharia ou como construído;  
2 grupo - Bacia Hidrográfica/Sub-bacia Hidrográfica;  
3 grupo - Número do projeto/ano da execução do projeto;  
4 grupo - Revisão.

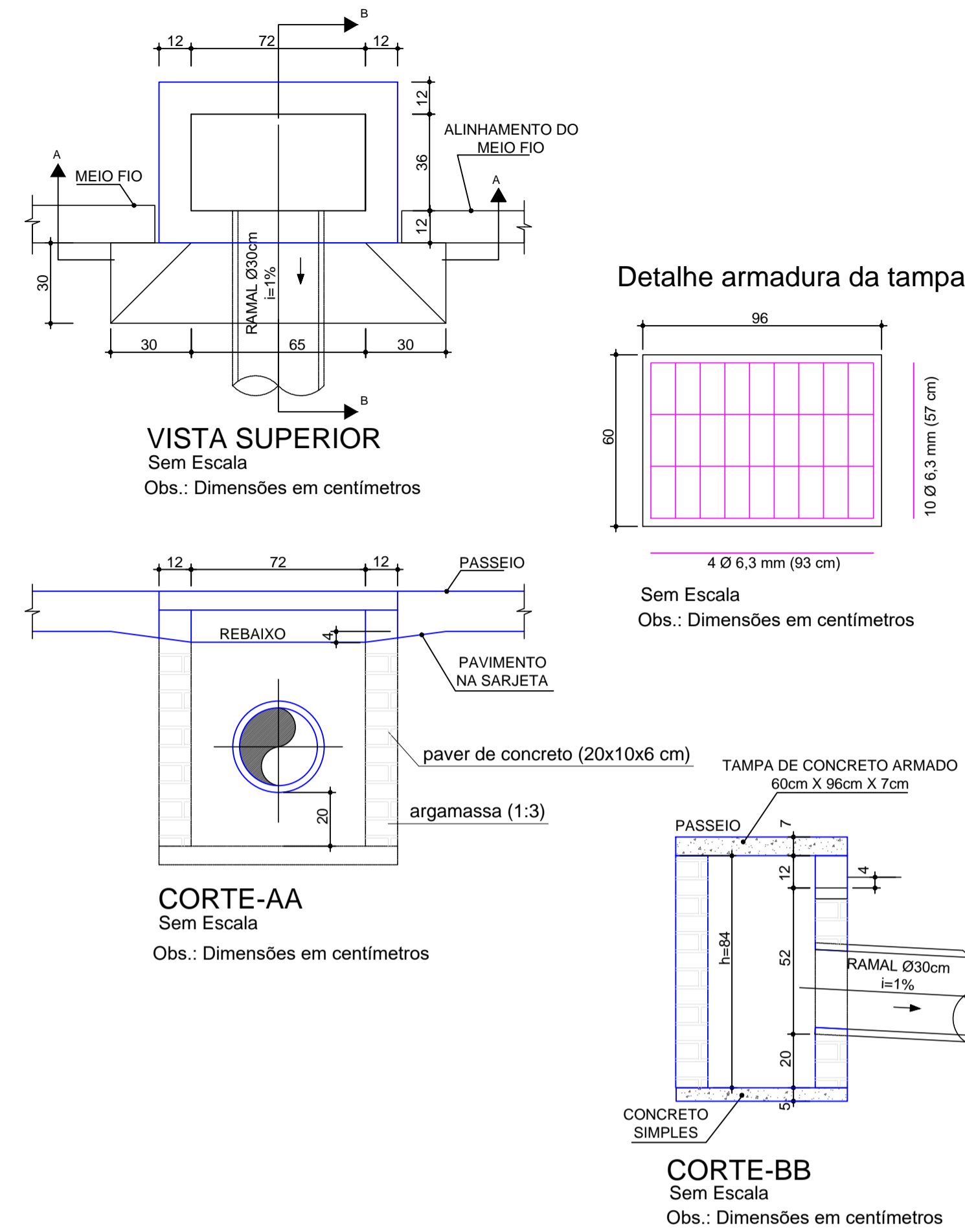
## CAIXA DE PASSAGEM / LIGAÇÃO EM ALVENARIA



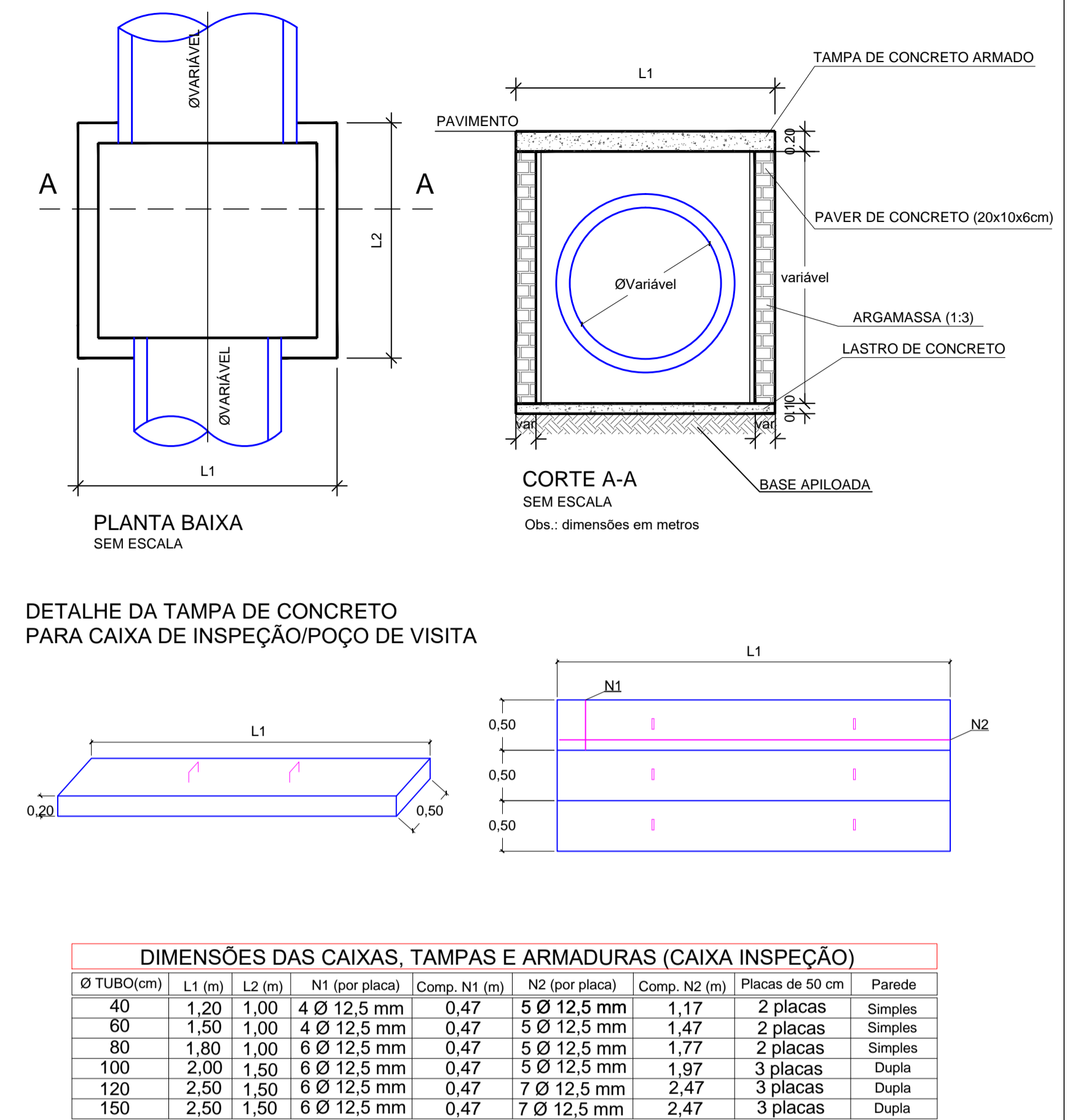
Escoramento Pontaeteamento  
FONTE: ABNT-NBR 12266/92



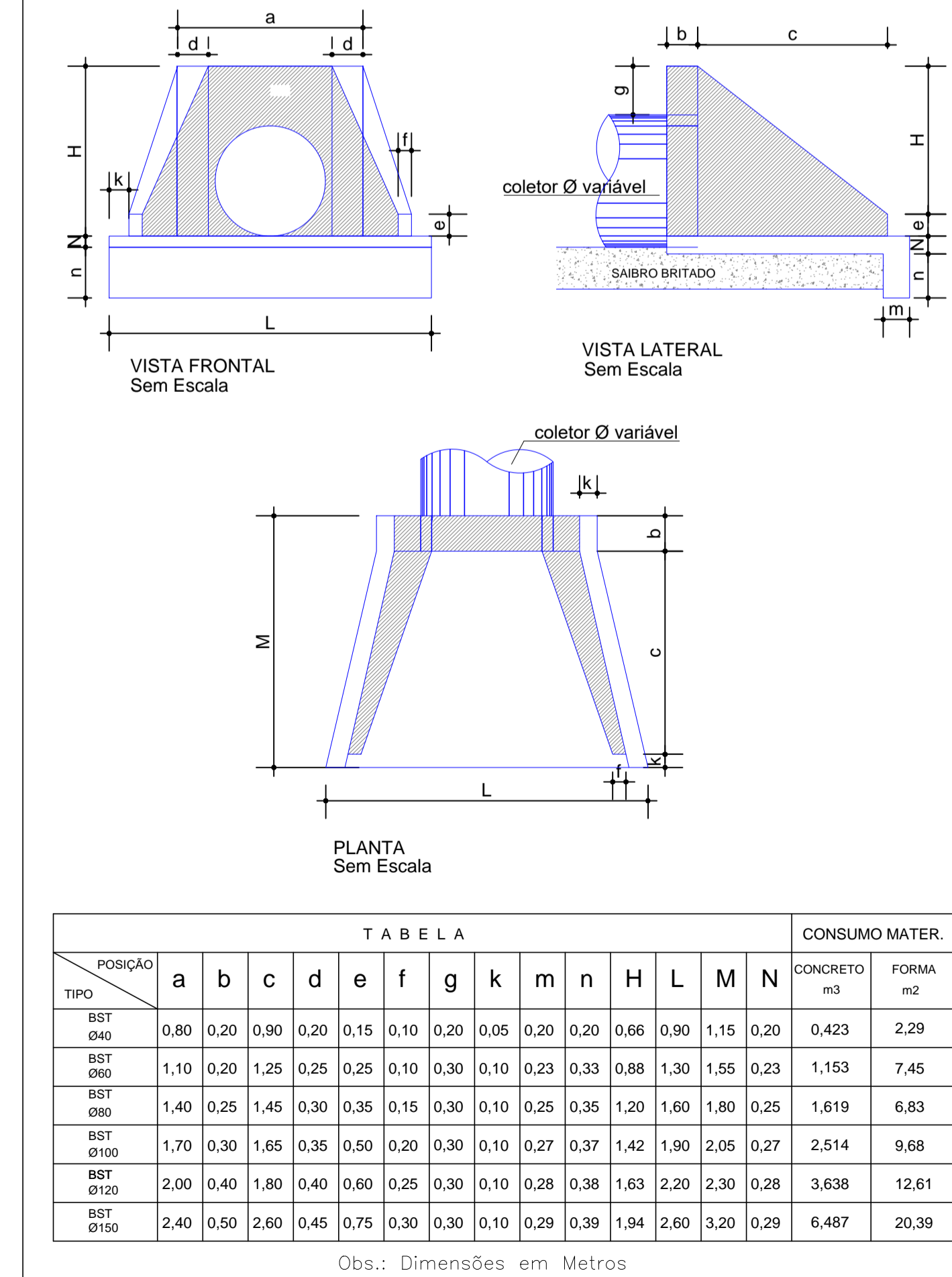
## Boca de Lobo no Passeio



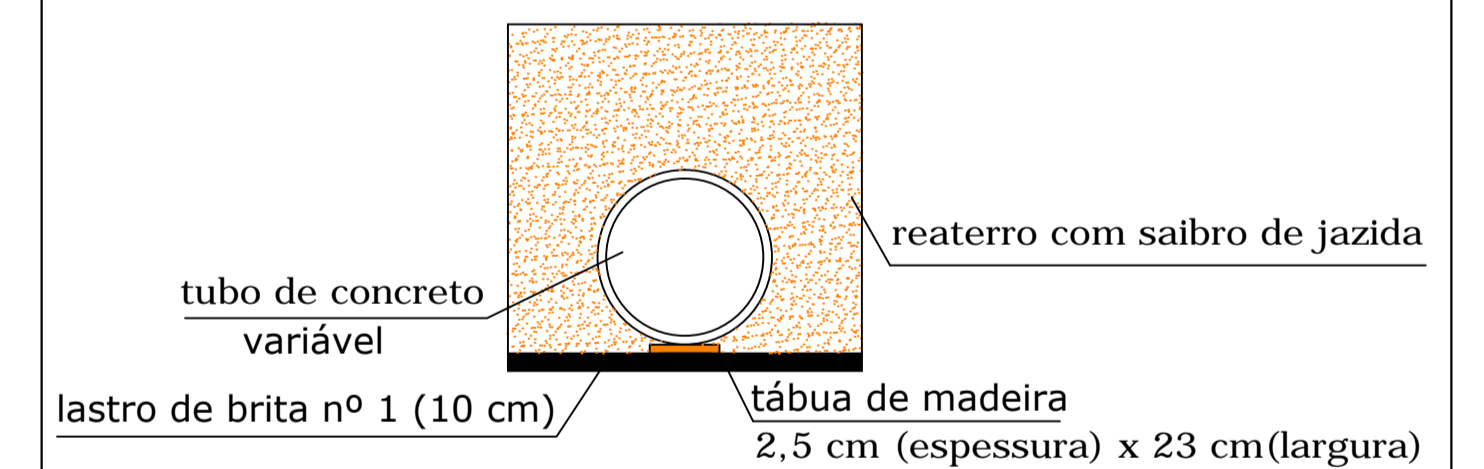
## CAIXA DE INSPEÇÃO/POÇO DE VISITA (PADRÃO)



## BOCA DE BUEIRO SIMPLES

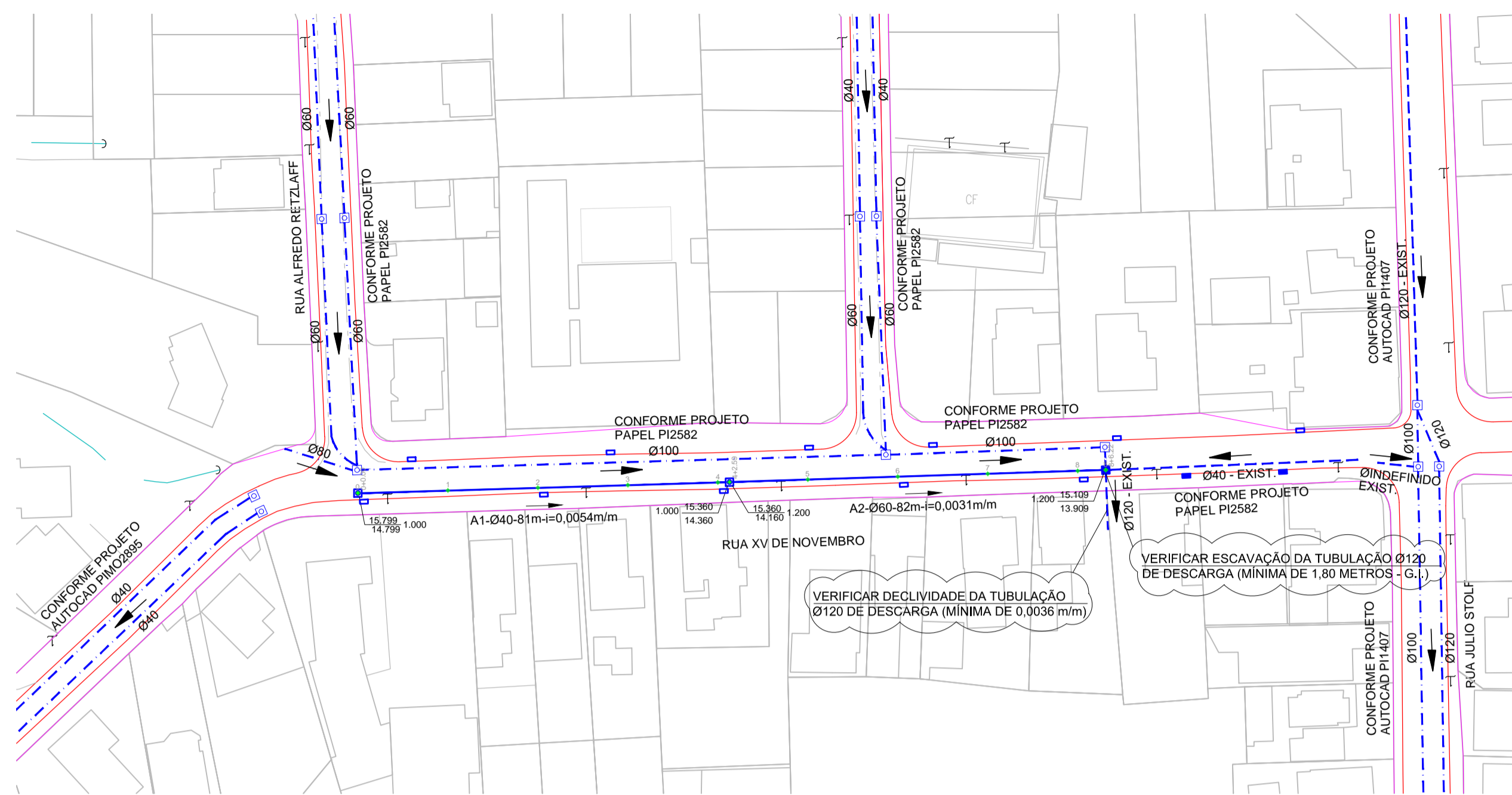


## Detalhe da rede de drenagem

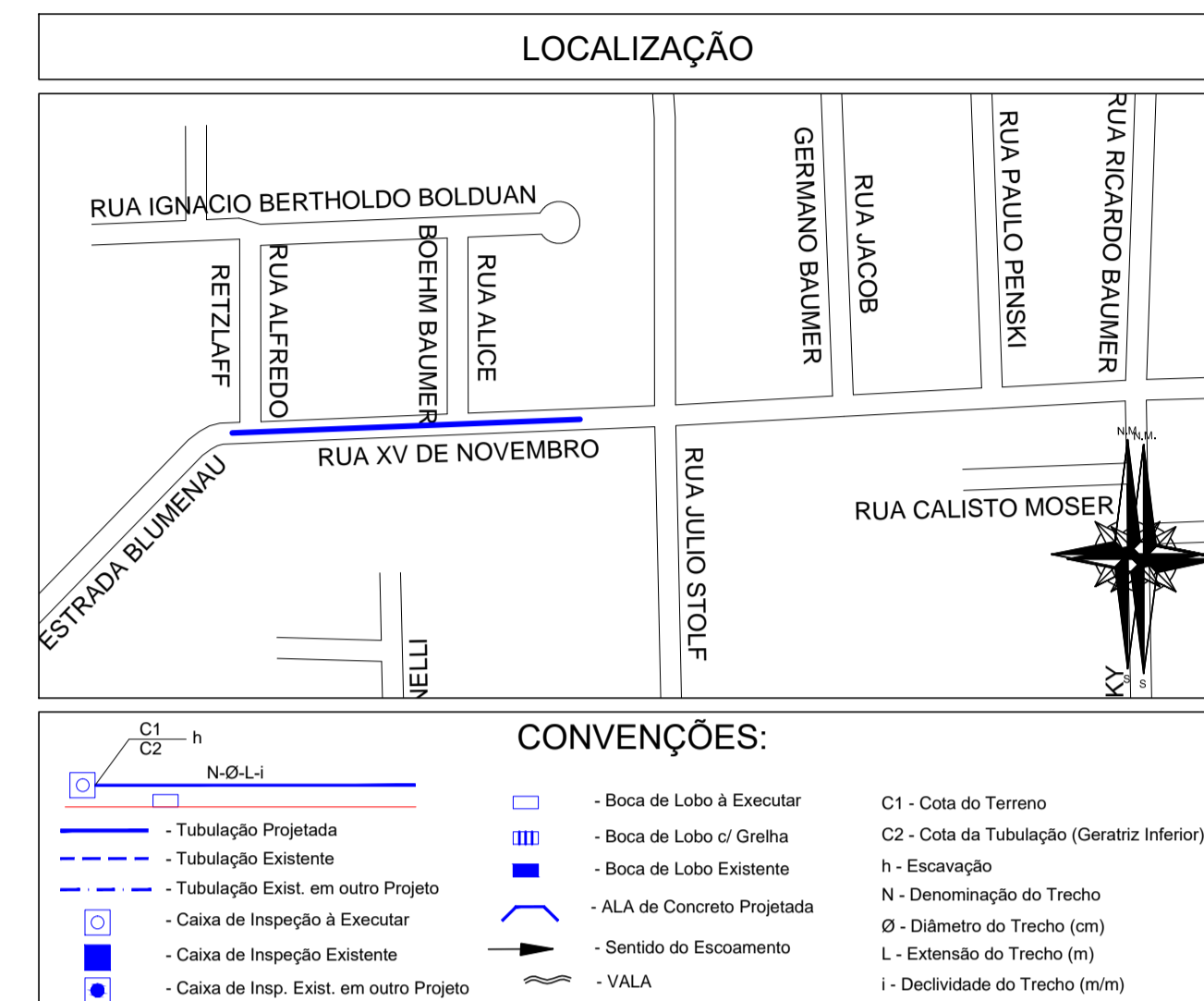


|   |            |                   |   |                       |
|---|------------|-------------------|---|-----------------------|
| B   | 30/05/2019 | REVISÃO CADASTRAL |   |                       |
| A   | 30/05/2019 | EMISSÃO INICIAL   | ACMS  | MP                    |
| REV.  | DATA       | DESENHO           | MODIFICAÇÃO                                   | VERIFICAÇÃO APROVAÇÃO |
| <br><b>SECRETARIA DE INFRAESTRUTURA URBANA</b><br><b>UNIDADE DE BANCO DE PROJETOS</b> |            |                   |   |                       |
| PROJETO: <b>PROJETO DE DRENAGEM BACIA HIDROGRÁFICA DO RIO PIRAJÁ</b>                  |            |                   |   |                       |
| TÍTULO: <b>DETALHES RUA XV DE NOVEMBRO (TRECHO), RUA GUILHERME ZILMANN (TRECHO)</b>   |            |                   |   |                       |
| AUTORIA: <b>ENGª ADRIANA CRISTINA DE MORAES DA SILVA</b><br>CREA Nº 049117-2          |            |                   | CÓDIGO: <b>UD/MI/PC - PI/AV - 3866/19 - A</b> |                       |
| PROPRIETÁRIO/REQUERENTE:  |            |                   | DATA: <b>30/05/2019</b> FOLHA: <b>03/03</b>   |                       |
| ESCALA: <b>INDICADA</b> DESENHISTA: <b>CCP</b>  |            |                   |   |                       |

NOTA: PARA O CÓDIGO DO PROJETO DEFINE-SE:  
 1 grupo - Executor do projeto/Macrodrenagem ou Microdrenagem/  
 Projeto de engenharia ou como construído;  
 2 grupo - Bacia Hidrográfica/Sub-bacia hidrográfica;  
 3 grupo - Número do projeto/ano da execução do projeto;  
 4 grupo - Revisão.

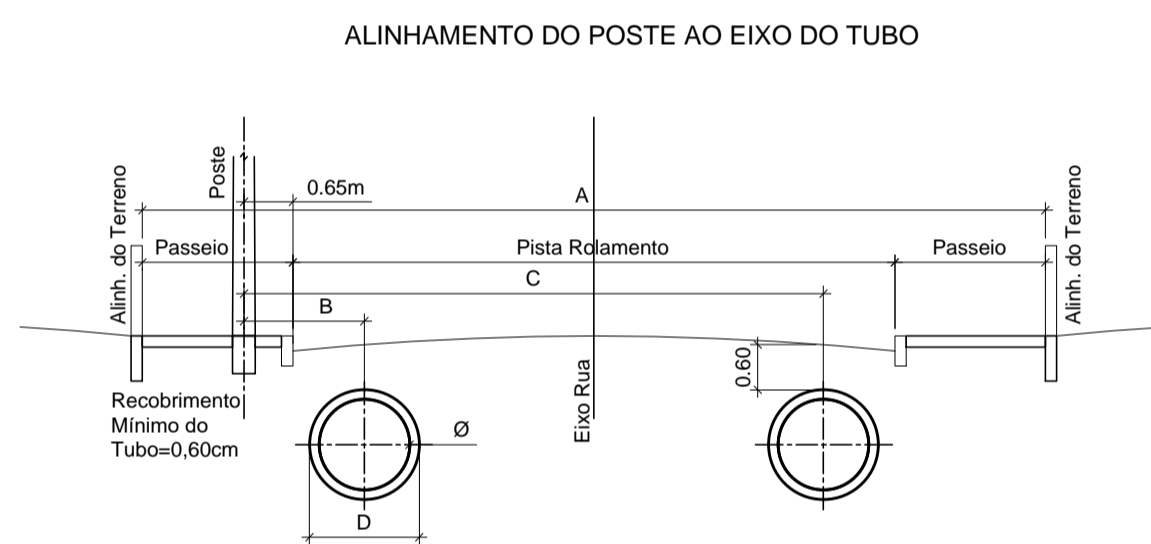
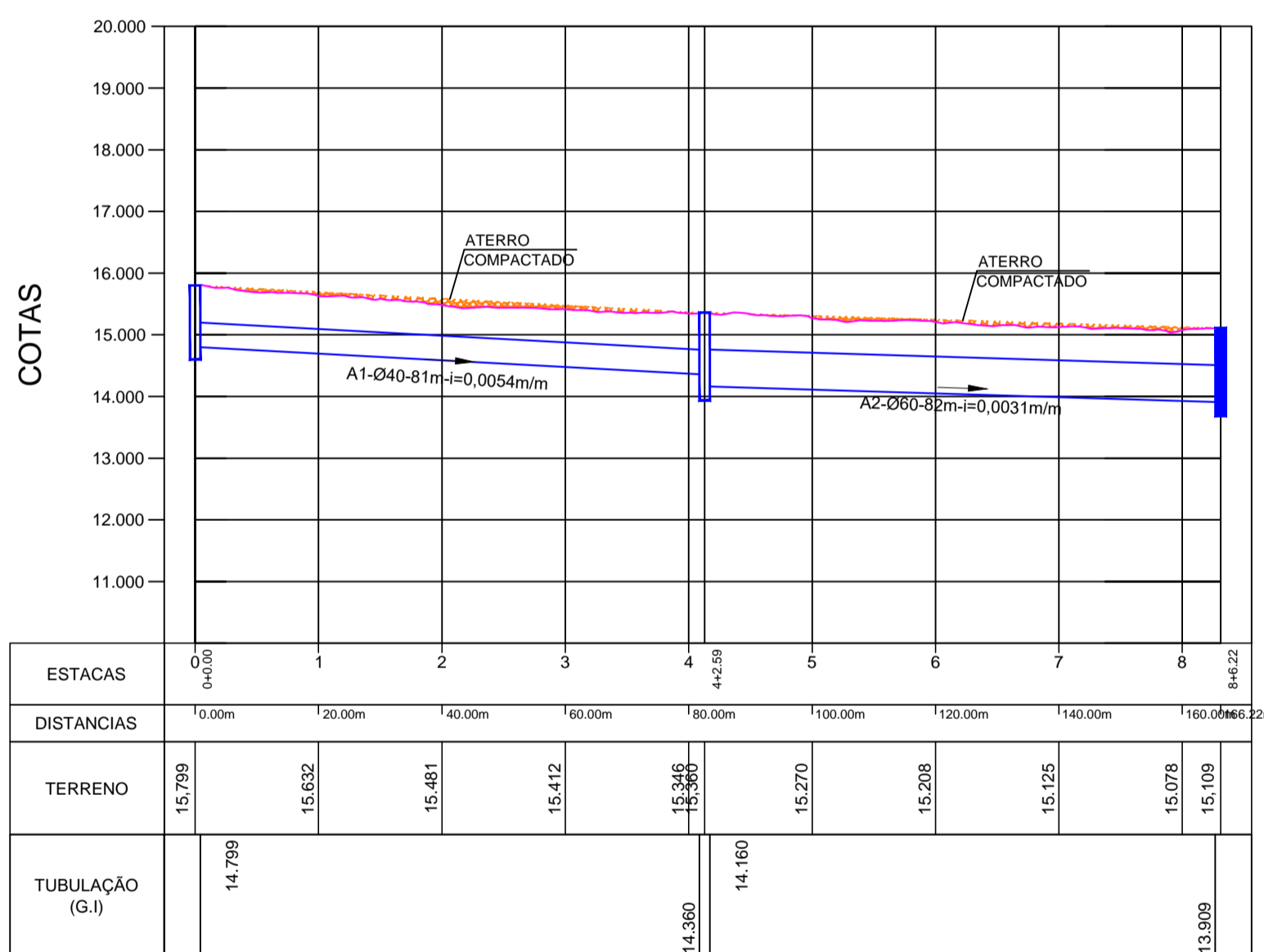


**PLANTA - PROJETO DRENAGEM**  
Escala 1:1.000



**QUANTITATIVO - entre Ruas Alfredo Retzlaff até Julio Stolf**

| ITEM | MATERIAL  | QUANT. | UNID. |
|------|---|--------|-------|
| 01   | REDE DE CONCRETO Ø20cm - PS1 (NBR8890/07) / P/ LIG. DOMICILIAR Junta rígida | 50     | m     |
| 02   | REDE DE CONCRETO Ø30cm - PS1 (NBR8890/07) / P/ BOCA DE LOBO Junta rígida    | 29     | m     |
| 03   | REDE DE CONCRETO Ø40cm - PS2 (NBR8890/07) - Junta rígida                    | 81     | m     |
| 04   | REDE DE CONCRETO Ø60 cm- PS2 (NBR8890/07) - Junta rígida                    | 82     | m     |
| 05   | CAIXA DE INSPEÇÃO Ø40cm   | 01     | UN    |
| 06   | CAIXA DE INSPEÇÃO Ø60cm   | 01     | UN    |
| 07   | CAIXA DE PASSAGEM Ø40cm   | 07     | UN    |
| 08   | CAIXA DE PASSAGEM Ø60cm   | 06     | UN    |
| 09   | BOCA DE LOBO DE PASSEIO   | 11     | UN    |
| 10   |   |        |       |
| 11   |   |        |       |
| 12   |   |        |       |
| 13   |   |        |       |
| 14   |   |        |       |



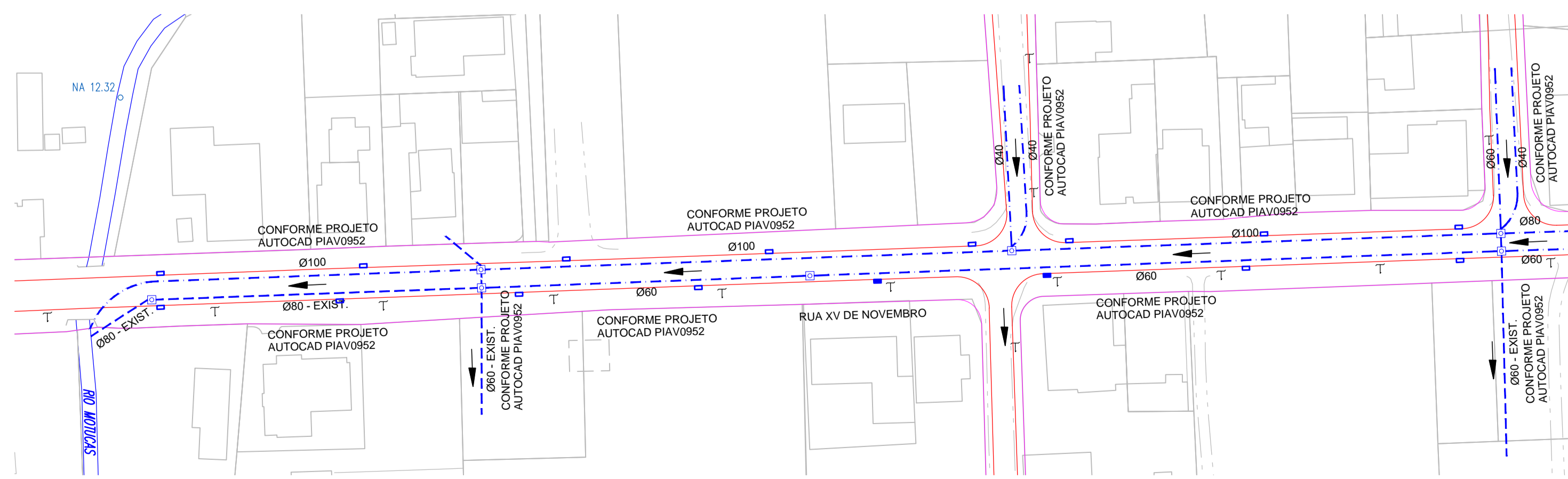
| Diâmetro | PAREDE EXTERNA | A  |       |  |       |   |        |
|----------|----------------|--|-------|--|-------|---|--------|
|          |                | RUA 11 metros<br>Pista Rolam.=7,00m<br>Passeio=2,00m |       | RUA 12 metros<br>Pista Rolam.=8,00m<br>Passeio=2,00m |       | RUA 16 metros<br>Pista Rolam.=10,00m<br>Passeio=3,00m |        |
| Ø        | D              | B  | C     | B  | C     | B   | C      |
| Ø40      | 0,48m          | 1,10m  | 7,30m | 1,10m  | 8,20m | 1,10m   | 10,20m |
| Ø60      | 0,74m          | 1,30m  | 7,00m | 1,30m  | 8,00m | 1,30m   | 10,00m |
| Ø80      | 1,00m          | 1,40m  | 6,90m | 1,40m  | 7,90m | 1,40m   | 9,90m  |
| Ø100     | 1,22m          | 1,50m  | 6,80m | 1,50m  | 7,80m | 1,50m   | 9,80m  |
| Ø120     | 1,46m          | 1,60m  | 6,70m | 1,60m  | 7,70m | 1,60m   | 9,70m  |
| Ø150     | 1,77m          | 2,00m  | 6,30m | 2,00m  | 7,30m | 2,00m   | 9,30m  |

**QUANTITATIVO - entre Rua Otto Albano Ganzenmuller e Rio Motucas**

| ITEM | MATERIAL  | QUANT. | UNID. |
|------|---|--------|-------|
| 01   | REDE DE CONCRETO Ø20cm - PS1 (NBR8890/07) / P/ LIG. DOMICILIAR Junta rígida | -      | m     |
| 02   | REDE DE CONCRETO Ø30cm - PS1 (NBR8890/07) / P/ BOCA DE LOBO Junta rígida    | 28     | m     |
| 03   | REDE DE CONCRETO Ø40cm - PS2 (NBR8890/07) - Junta rígida                    | -      | m     |
| 04   | REDE DE CONCRETO Ø60 cm- PS2 (NBR8890/07) - Junta rígida                    | -      | m     |
| 05   | CAIXA DE INSPEÇÃO Ø40cm   | -      | UN    |
| 06   | CAIXA DE INSPEÇÃO Ø60cm   | -      | UN    |
| 07   | CAIXA DE PASSAGEM Ø40cm   | -      | UN    |
| 08   | CAIXA DE PASSAGEM Ø60cm   | 04     | UN    |
| 09   | BOCA DE LOBO DE PASSEIO   | 14     | UN    |

**OBSERVAÇÕES:**

- Projeção da rua conforme Sistema de Gestão Cadastral (PMU - Consulta 09/08/2019)
- Deverão ser utilizadas caixas de passagem nas ligações domiciliares e nas ligações das bocas de lobo, somente com as redes de Ø40cm e Ø60cm.
- Para a elaboração do estudo técnico foi utilizada a Restrição Aerofotogramétrica do Município de Joinville, elaborada no ano de 2007/2008. Sistema de Coordenadas: Datum Sigsas 2.000 - Projeção UTM 22S. Cortes: 23-8; 23-9; 23-10; 24-8; 24-9 e 24-10.
- Não poderá ser realizada nenhuma alteração do projeto sem consentimento do projetista.
- Deverão ser observadas as seguintes instruções normativas: NBR 15645:2008; NBR 12201:1992; NBR 8890:2018; NBR 118 e NBR 21.
- Quando houver alteração do projeto o responsável pela execução da obra deverá elaborar as built e enviar à Unidade de Banco de Projetos - SEINFRA LBP.
- Todas as dimensões e elevações estão em metros, exceto onde indicado.
- Para detalhes ver prancha 02/02.
- Não poderá ser realizada nenhuma atividade sem a devida liberação pela fiscalização da contratante.
- Compete a fiscalização destinada pela contratante, verificar em todas as fases da obra se os serviços foram executados em conformidade com o projeto e especificações das normas vigentes.
- O bom funcionamento do sistema de microdrenagem depende essencialmente da execução cuidadosa da obra, conforme projetada.



**PLANTA - CROQUI PARA LOCAÇÃO DE BOCAS DE LOBO**  
Escala 1:1.000

| B    | REVISÃO CADASTRAL | ACMS    | MP              |
|------|-------------------|---------|-----------------|
| A    | 20/08/2019        | CCP     | EMISSÃO INICIAL |
| REV. | DATA              | DESENHO | MODIFICAÇÃO     |
|      |                   |         | VERIFICAÇÃO     |
|      |                   |         | APROVAÇÃO       |

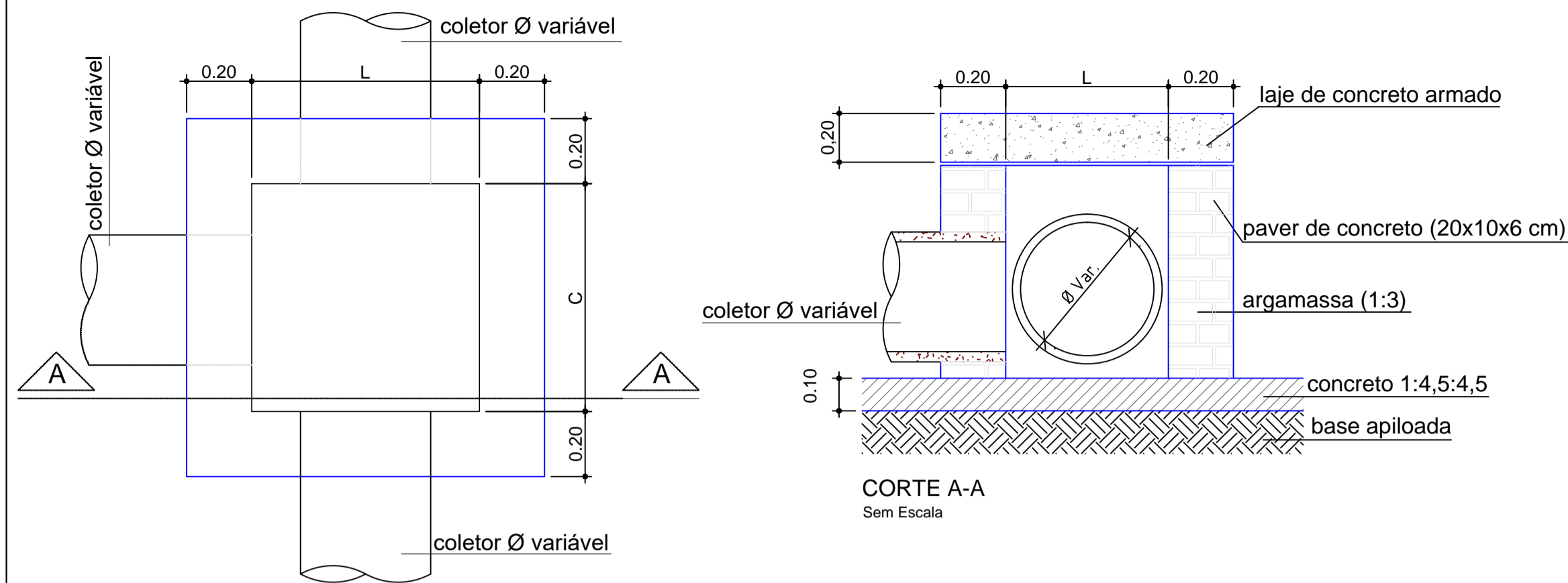
**SECRETARIA DE INFRAESTRUTURA URBANA**  
UNIDADE DE BANCO DE PROJETOS

**PROJETO:** PROJETO DE DRENAGEM BACIA HIDROGRÁFICA DO RIO PIRAI

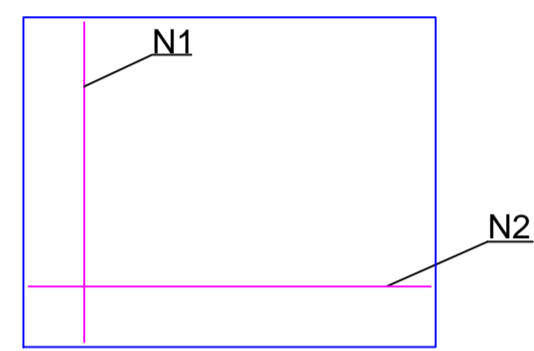
**TÍTULO:** LOCALIZAÇÃO, PLANTA BAIXA, PERFIL LONGITUDINAL RUA XV DE NOVOEMBRO (TRECHO)

| AUTORIA:  | CÓDIGO:  |
|---|--|
| ENGª ADRIANA CRISTINA DE MORAES DA SILVA<br>CREA Nº 048417-2/SC | UDM/PC - P/IMO - 3874/19 - A   |
| DATA:   | FOLHA:   |
| 20/08/2019  | 01/02  |
| PROPRIETÁRIO/REQUERENTE:  | NOTA: PARA O CÓDIGO DO PROJETO DEFINIR-SE:   |
| ESCALA:   | 1 grupo - Executor do projeto/Microdrenagem ou Microdrenagem/Projeto de engenharia ou como construído; |
| INDICADA  | 2 grupo - Bacia Hidrográfica/Sub-bacia hidrográfica;   |
| DESENHISTA:   | 3 grupo - Número do projeto/ano da execução do projeto;  |
| CCP   | 4 grupo - Revisão;   |

### CAIXA DE PASSAGEM / LIGAÇÃO EM ALVENARIA



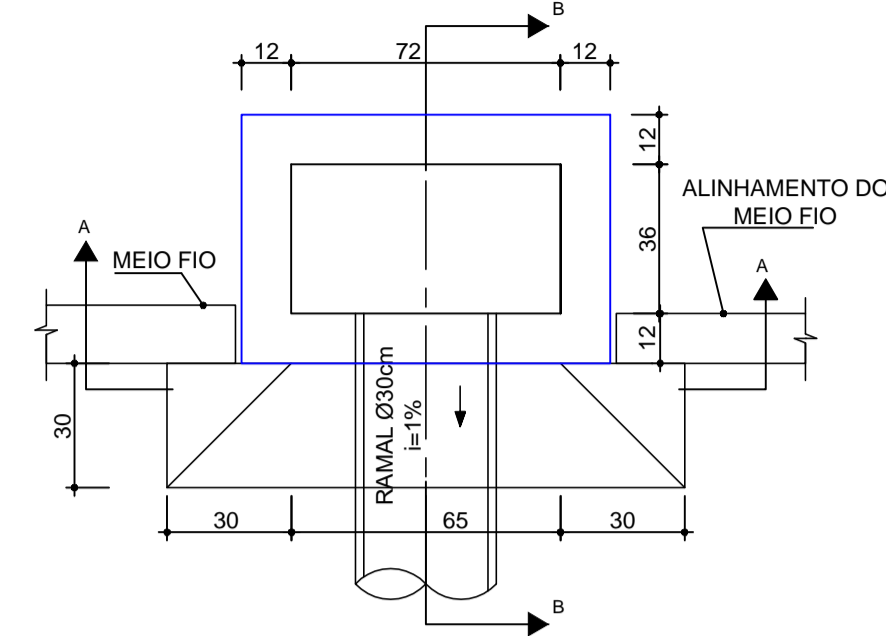
VISTA SUPERIOR  
Sem Escala  
Obs.: Dimensões em Metro



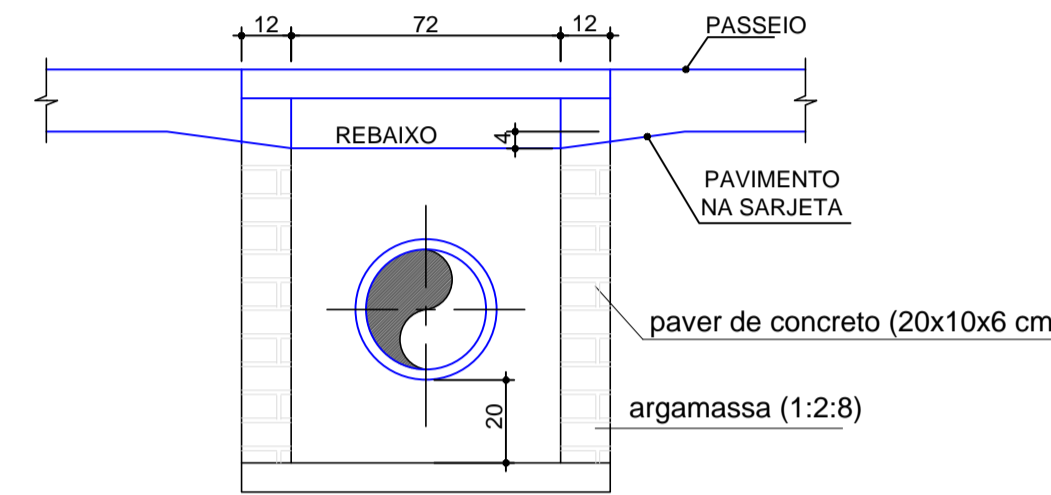
DETALHE  
ARMADURA-TAMPA  
Sem Escala

| CAIXA DE PASSAGEM/LIGAÇÃO |       |       |       |         |              |          |              |
|---------------------------|-------|-------|-------|---------|--------------|----------|--------------|
| Ø TUBO (cm)               | C (m) | L (m) | H (m) | N1      | Comp. N1 (m) | N2       | Comp. N2 (m) |
| Ø 40                      | 0,70  | 0,80  | 0,55  | 5 Ø 8,0 | 1,07         | 5 Ø 8,0  | 1,17         |
| Ø 60                      | 1,00  | 1,00  | 0,75  | 6 Ø 8,0 | 1,37         | 6 Ø 8,0  | 1,37         |
| Ø 80                      | 1,05  | 1,20  | 0,95  | 6 Ø 8,0 | 1,42         | 7 Ø 8,0  | 1,57         |
| Ø 100                     | 1,10  | 1,40  | 1,15  | 6 Ø 8,0 | 1,47         | 8 Ø 8,0  | 1,77         |
| Ø 120                     | 1,20  | 1,60  | 1,35  | 7 Ø 8,0 | 1,57         | 9 Ø 8,0  | 1,97         |
| Ø 150                     | 1,30  | 1,90  | 1,70  | 8 Ø 8,0 | 1,67         | 10 Ø 8,0 | 2,00         |

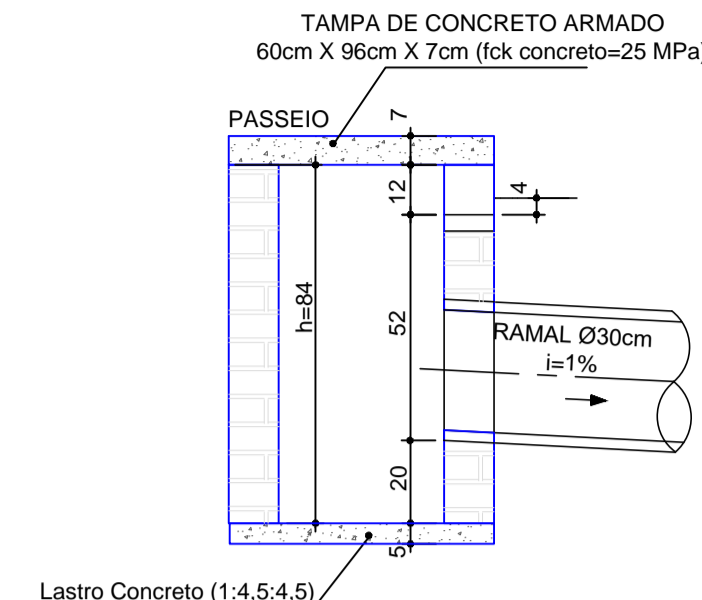
### Boca de Lobo no Passeio



VISTA SUPERIOR  
Sem Escala  
Obs.: Dimensões em centímetros

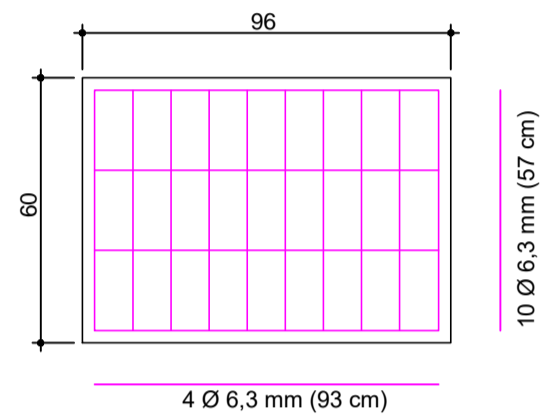


CORTE-AA  
Sem Escala  
Obs.: Dimensões em centímetros



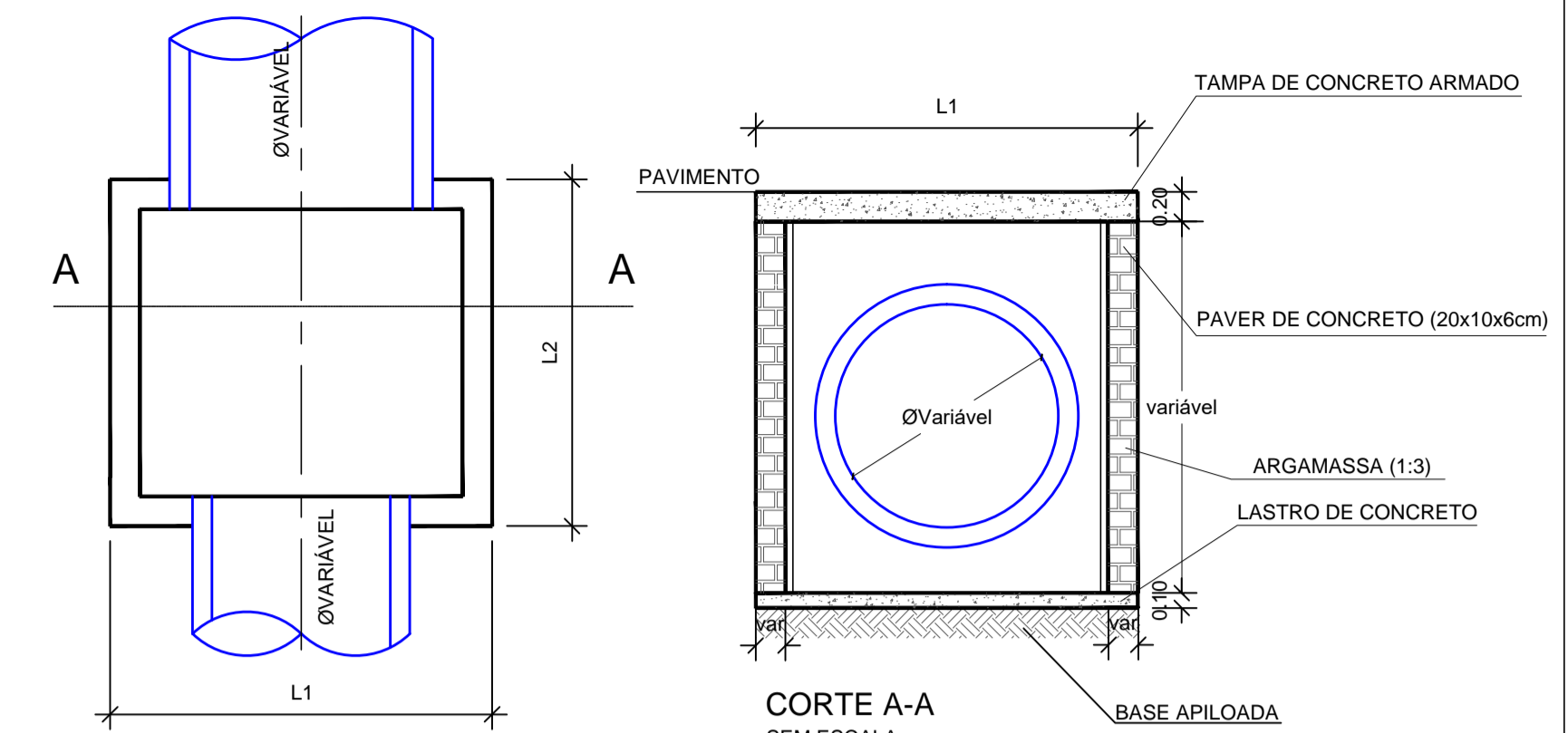
CORTE-BB  
Sem Escala  
Obs.: Dimensões em centímetros

#### Detalhe armadura da tampa



Sem Escala  
Obs.: Dimensões em centímetros

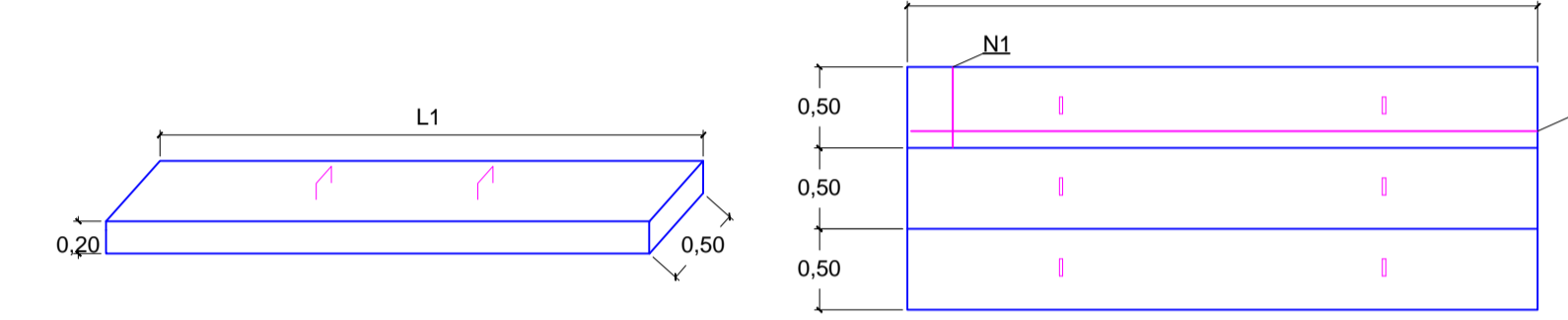
### CAIXA DE INSPEÇÃO/POÇO DE VISITA (PADRÃO)



PLANTA BAIXA  
SEM ESCALA

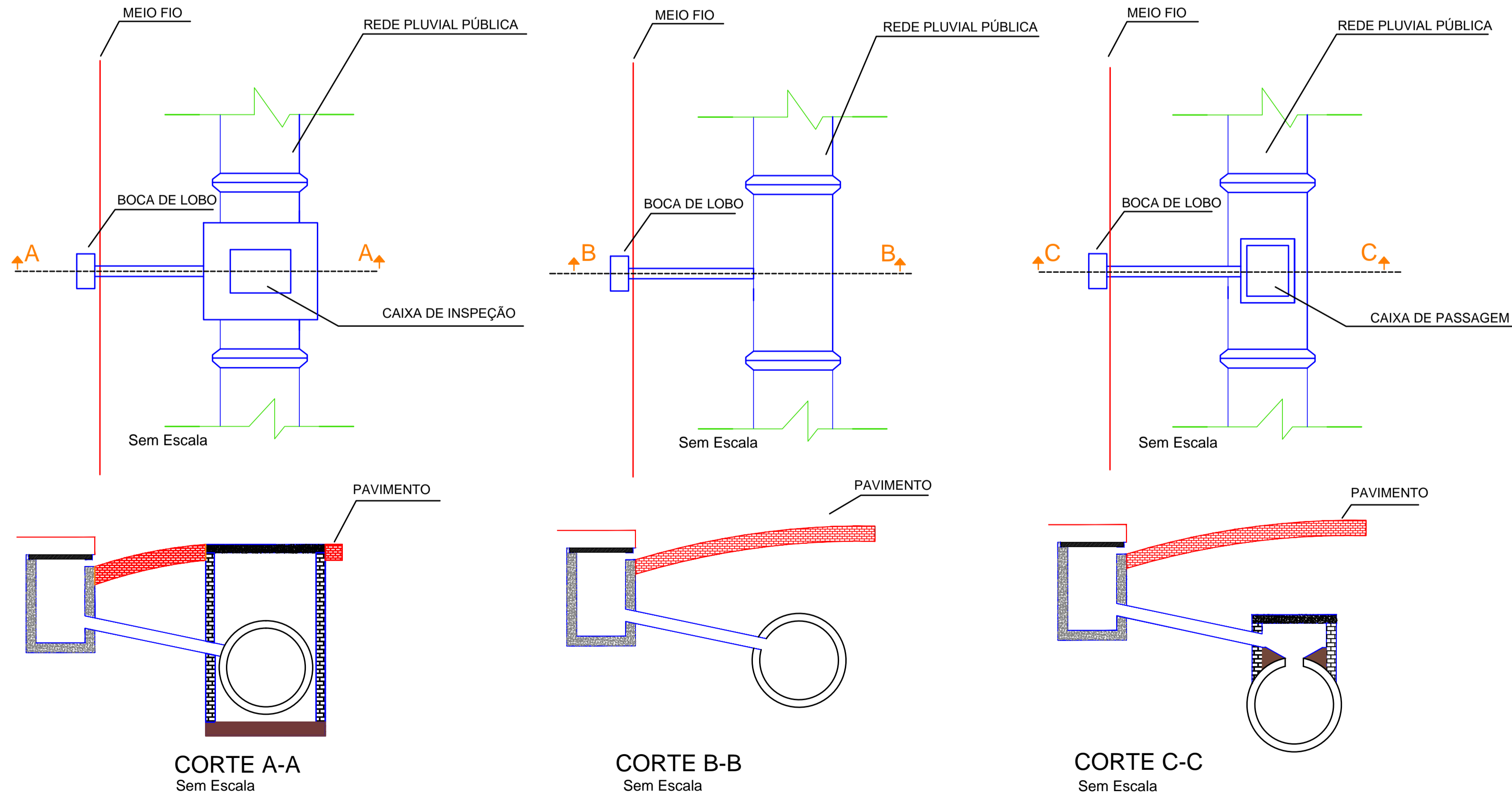
CORTE A-A  
SEM ESCALA  
Obs.: dimensões em metros

#### DETALHE DA TAMPA DE CONCRETO PARA CAIXA DE INSPEÇÃO/POÇO DE VISITA



| DIMENSÕES DAS CAIXAS, TAMPAS E ARMADURAS (CAIXA INSPEÇÃO) |        |        |                |              |                |              |                 |         |
|---|--------|--------|----------------|--------------|----------------|--------------|-----------------|---------|
| Ø TUBO (cm)   | L1 (m) | L2 (m) | N1 (por placa) | Comp. N1 (m) | N2 (por placa) | Comp. N2 (m) | Placas de 50 cm | Parede  |
| 40  | 1,20   | 1,00   | 4 Ø 12,5 mm    | 0,47         | 5 Ø 12,5 mm    | 1,17         | 2 placas        | Simplex |
| 60  | 1,50   | 1,00   | 4 Ø 12,5 mm    | 0,47         | 5 Ø 12,5 mm    | 1,47         | 2 placas        | Simplex |
| 80  | 1,80   | 1,00   | 6 Ø 12,5 mm    | 0,47         | 5 Ø 12,5 mm    | 1,77         | 2 placas        | Simplex |
| 100   | 2,00   | 1,50   | 6 Ø 12,5 mm    | 0,47         | 5 Ø 12,5 mm    | 1,97         | 3 placas        | Dupla   |
| 120   | 2,50   | 1,50   | 6 Ø 12,5 mm    | 0,47         | 7 Ø 12,5 mm    | 2,47         | 3 placas        | Dupla   |
| 150   | 2,50   | 1,50   | 6 Ø 12,5 mm    | 0,47         | 7 Ø 12,5 mm    | 2,47         | 3 placas        | Dupla   |

### DETALHE GENÉRICO LIGAÇÃO COM BOCA DE LOBO

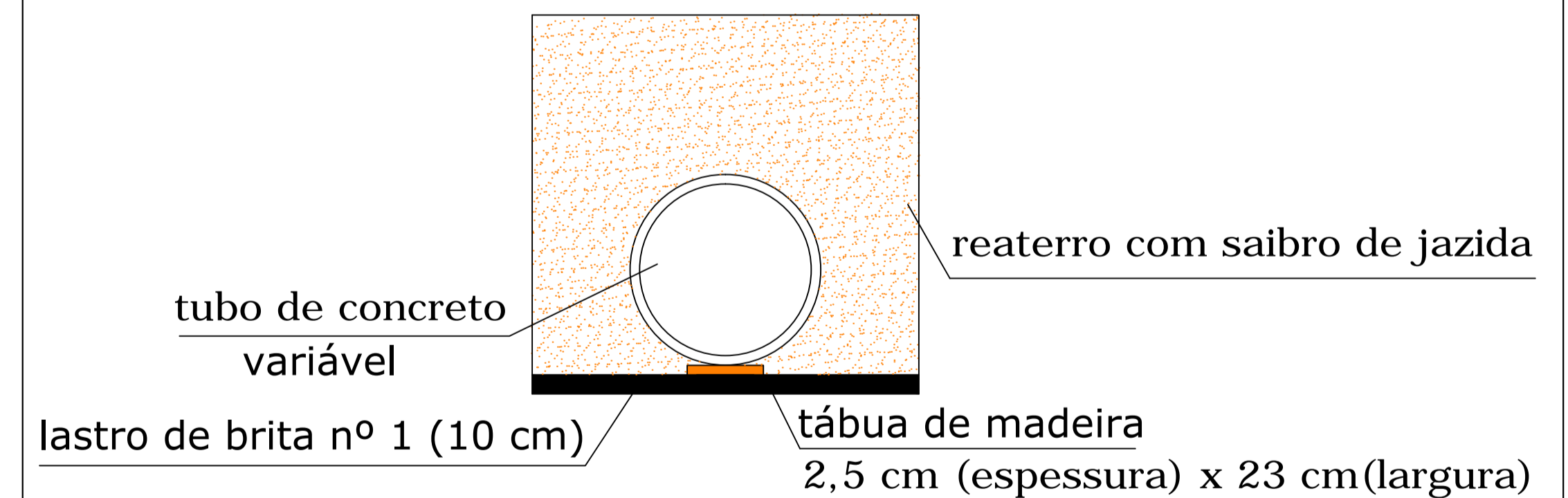


CORTE A-A  
Sem Escala

CORTE B-B  
Sem Escala

CORTE C-C  
Sem Escala

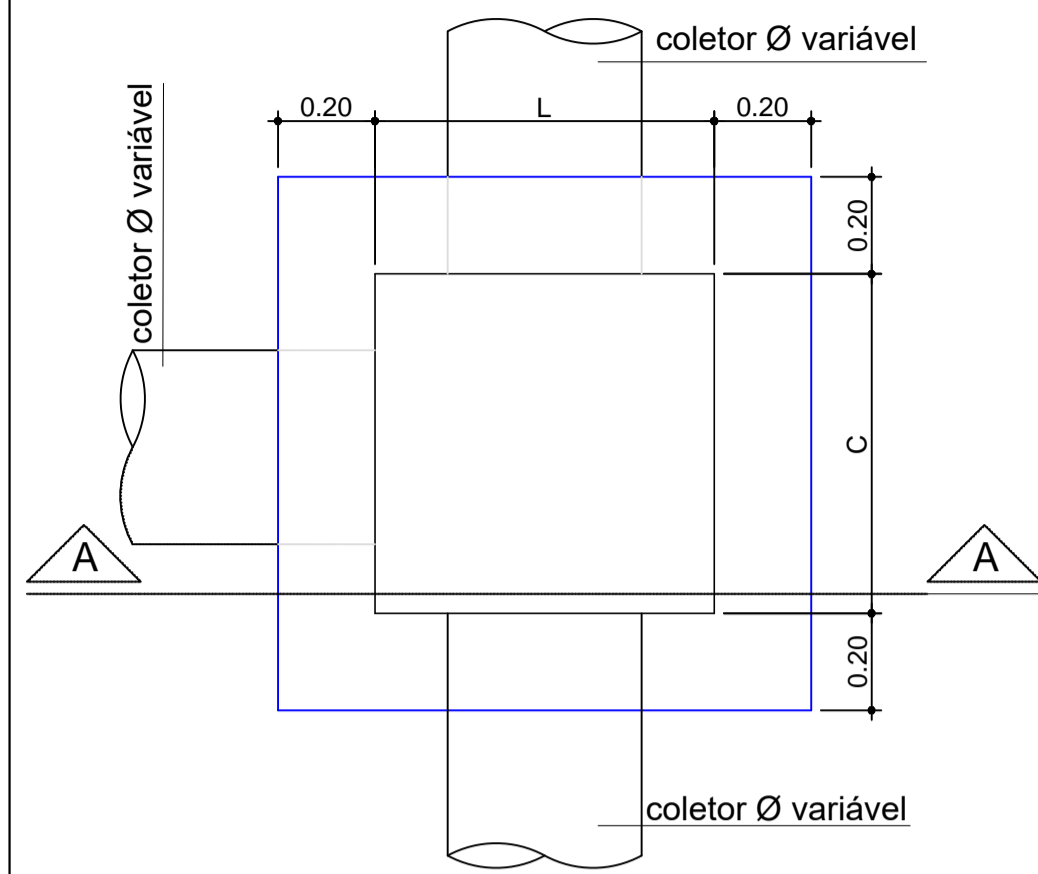
### Detalhe da rede de drenagem



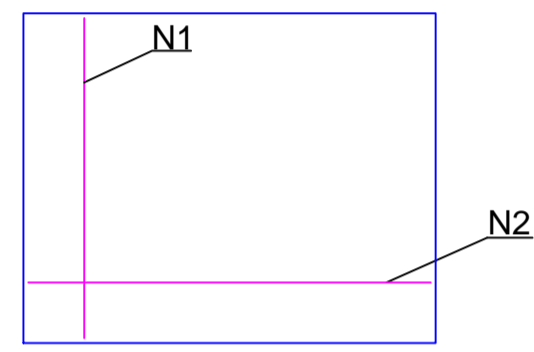
| B  | REVISÃO CADASTRAL | ACMS                                    | MP              |
|--|-------------------|---|-----------------|
| A  | 20/08/2019        | CP                                      | EMISSÃO INICIAL |
| REV.   | DATA              | DESENHO                                 | MODIFICAÇÃO     |
| SECRETARIA DE INFRAESTRUTURA URBANA  |                   | UNIDADE DE BANCO DE PROJETOS            |                 |
| PROJETO: PROJETO DE DRENAGEM BACIA HIDROGRÁFICA DO RIO PIRAI   |                   |   |                 |
| TÍTULO: DETALHES RUA XV DE NOVEMBRO (TRECHO)   |                   |   |                 |
| AUTORIA: ENF ADRIANA CRISTINA DE MORAES DA SILVA CREA Nº 049417-2/SC   |                   | CÓDIGO: UID/MI/PC - P/UMO - 3874/19 - A |                 |
| PROPRIETÁRIO/REQUERENTE:   |                   | DATA: 20/08/2019 FOLHA: 02/02           |                 |
| ESCALA: INDICADA   |                   | DESENHISTA: CCP                         |                 |
| <p>NOTA: PARA O CÓDIGO DO PROJETO DEFINIR-SE:</p> <ul style="list-style-type: none"> <li>1 grupo - Execução do projeto/Macrodrenagem ou Microdrenagem/ Projeto de engenharia ou como construído;</li> <li>2 grupo - Bacia Hidrográfica/Sub-bacia hidrográfica;</li> <li>3 grupo - Número do projeto/ano da execução do projeto;</li> <li>4 grupo - Revisão.</li> </ul> |                   |   |                 |



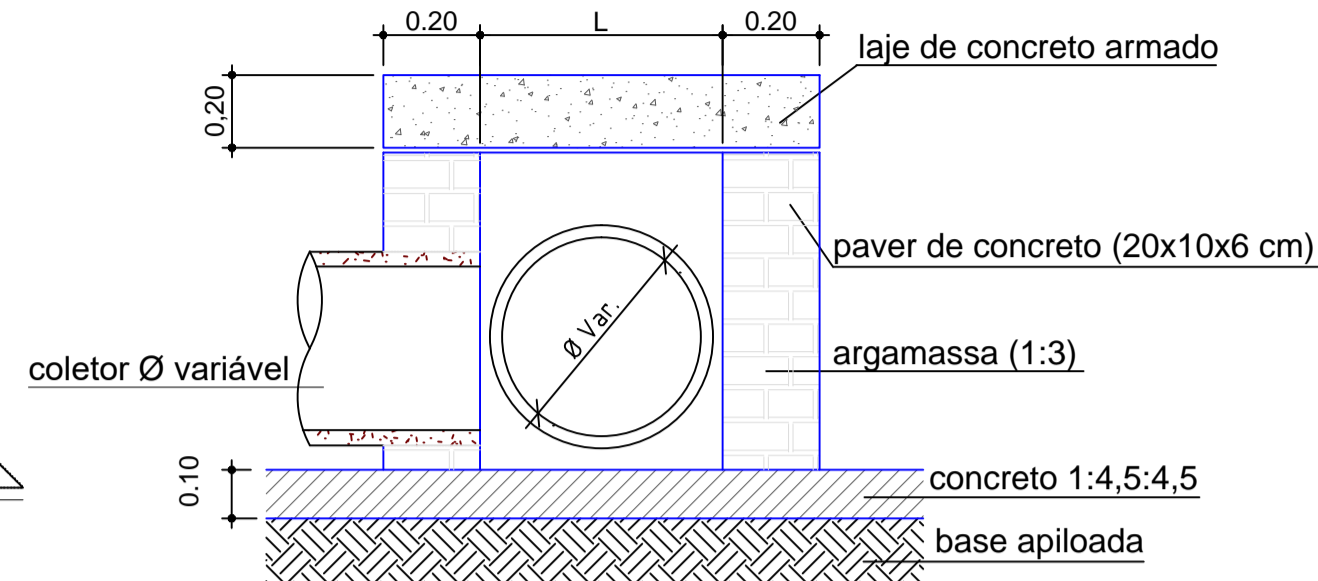
## CAIXA DE PASSAGEM / LIGAÇÃO EM ALVENARIA



VISTA SUPERIOR  
Sem Escala  
Obs.: Dimensões em Metro



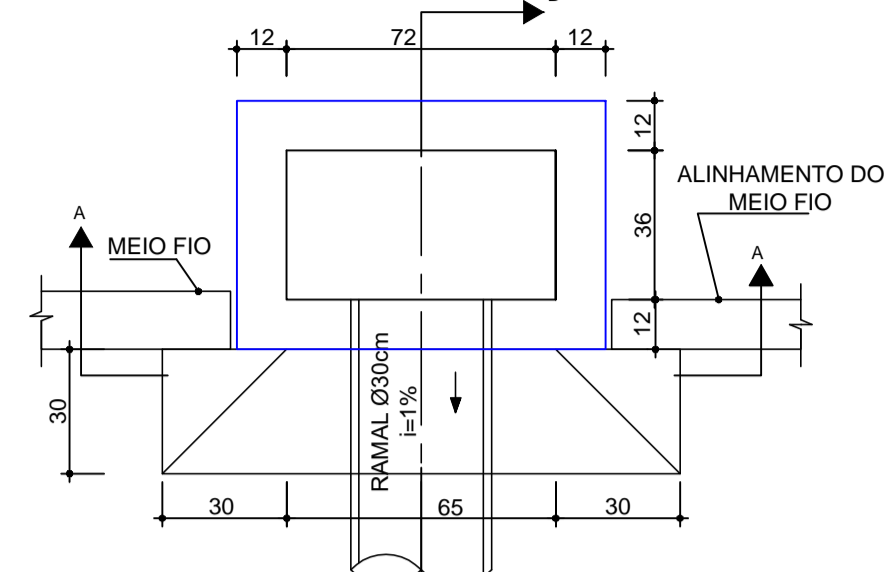
DETALHE  
ARMADURA-TAMPA  
Sem Escala



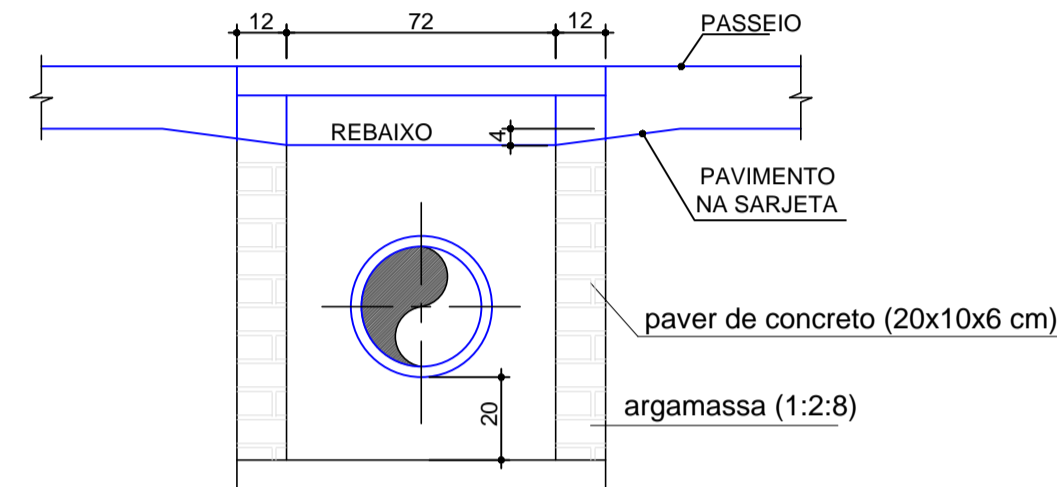
CORTE A-A  
Sem Escala

| CAIXA DE PASSAGEM/LIGAÇÃO |       |       |       |         |              |          |              |
|---------------------------|-------|-------|-------|---------|--------------|----------|--------------|
| Ø TUBO (cm)               | C (m) | L (m) | H (m) | N1      | Comp. N1 (m) | N2       | Comp. N2 (m) |
| Ø 40                      | 0,70  | 0,80  | 0,55  | 5 Ø 8,0 | 1,07         | 5 Ø 8,0  | 1,17         |
| Ø 60                      | 1,00  | 1,00  | 0,75  | 6 Ø 8,0 | 1,37         | 6 Ø 8,0  | 1,37         |
| Ø 80                      | 1,05  | 1,20  | 0,95  | 6 Ø 8,0 | 1,42         | 7 Ø 8,0  | 1,57         |
| Ø 100                     | 1,10  | 1,40  | 1,15  | 6 Ø 8,0 | 1,47         | 8 Ø 8,0  | 1,77         |
| Ø 120                     | 1,20  | 1,60  | 1,35  | 7 Ø 8,0 | 1,57         | 9 Ø 8,0  | 1,97         |
| Ø 150                     | 1,30  | 1,90  | 1,70  | 8 Ø 8,0 | 1,67         | 10 Ø 8,0 | 2,00         |

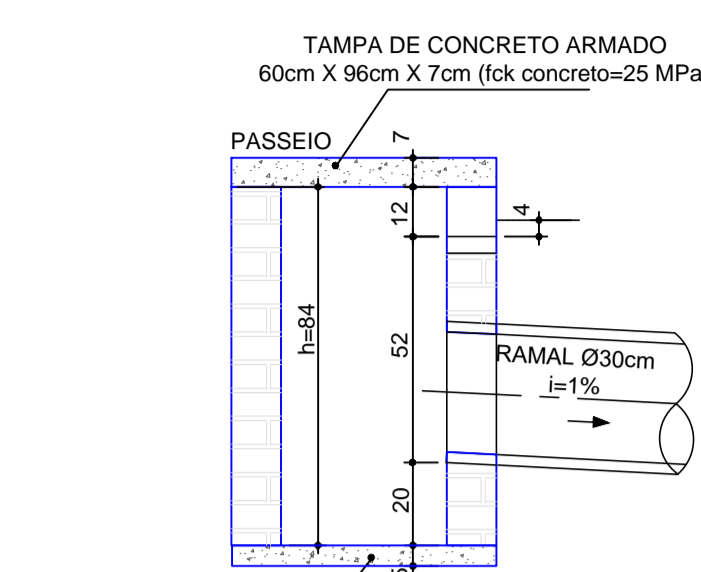
## Boca de Lobo no Passeio



VISTA SUPERIOR  
Sem Escala  
Obs.: Dimensões em centímetros

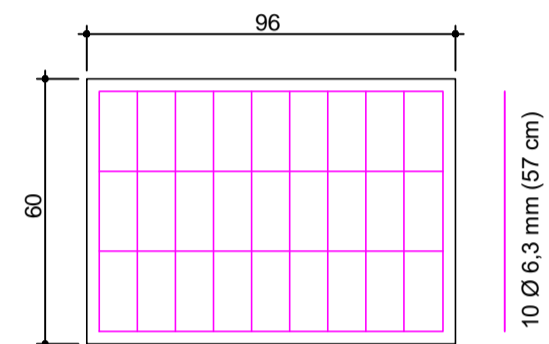


CORTE-AA  
Sem Escala  
Obs.: Dimensões em centímetros



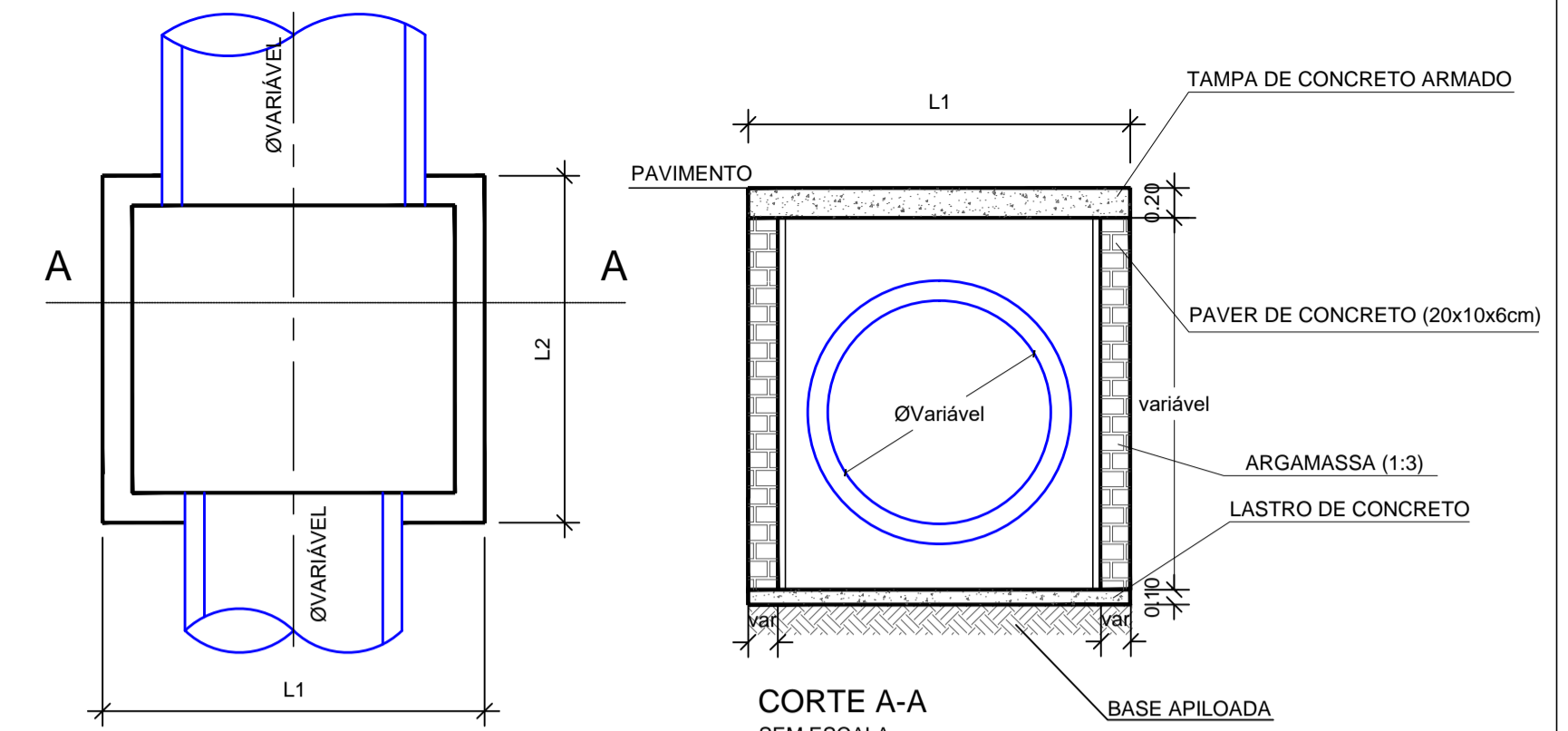
CORTE-BB  
Sem Escala  
Obs.: Dimensões em centímetros

### Detalhe armadura da tampa

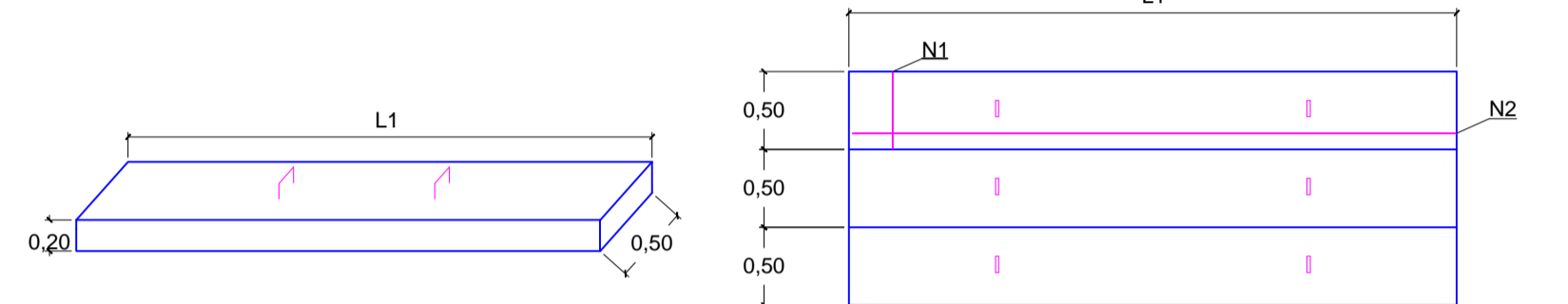


Sem Escala  
Obs.: Dimensões em centímetros

## CAIXA DE INSPEÇÃO/POÇO DE VISITA (PADRÃO)

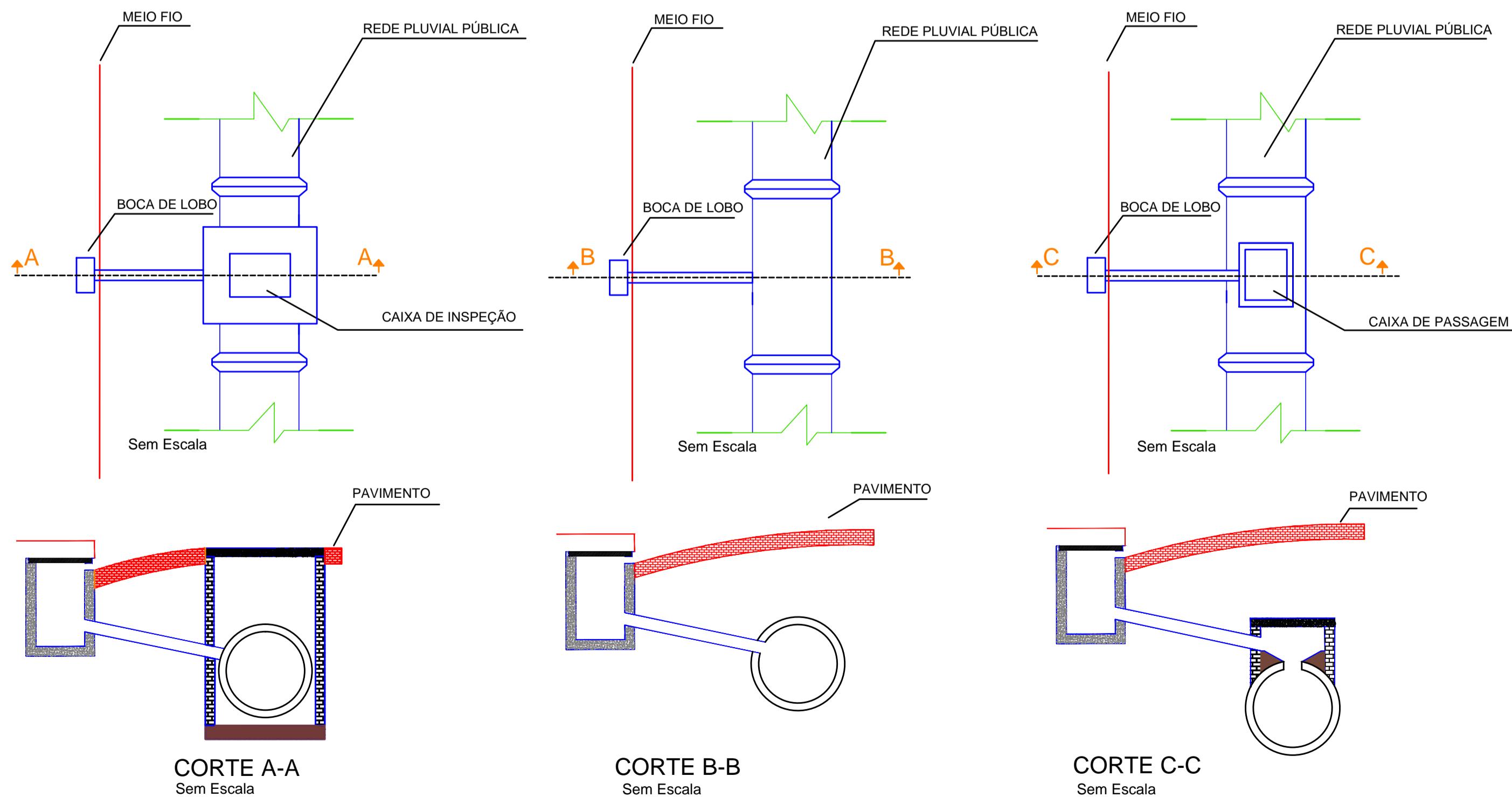


### DETALHE DA TAMPA DE CONCRETO PARA CAIXA DE INSPEÇÃO/POÇO DE VISITA

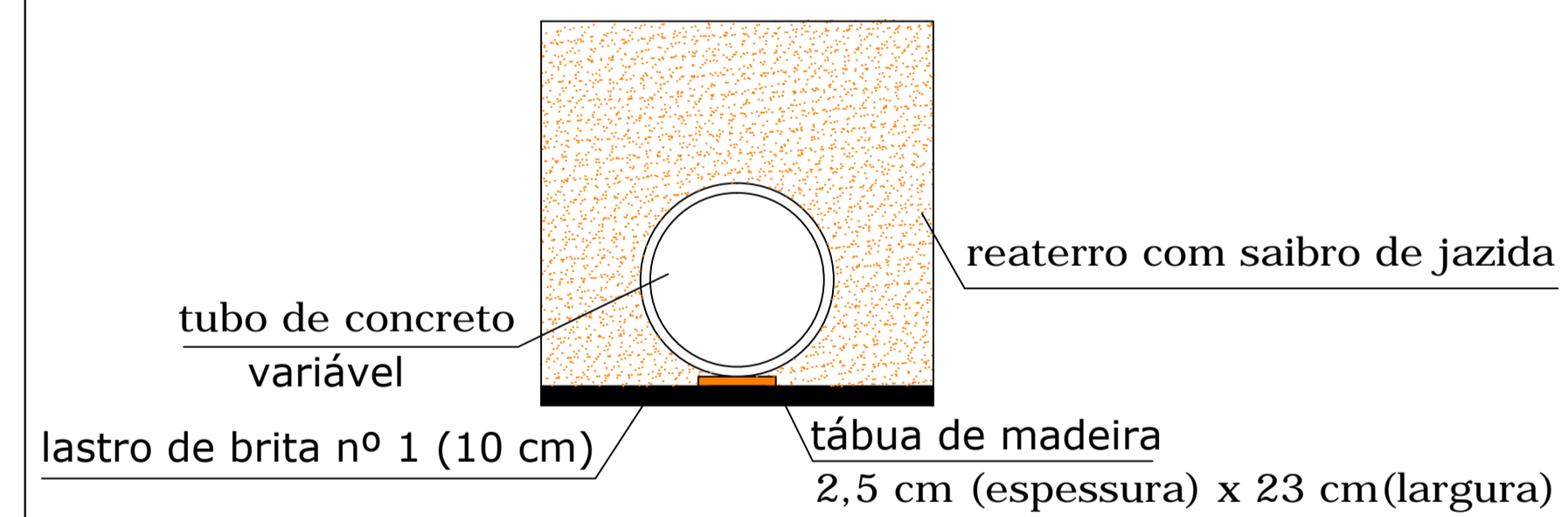


| DIMENSÕES DAS CAIXAS, TAMPAS E ARMADURAS (CAIXA INSPEÇÃO) |        |        |                |              |                |              |                 |         |
|---|--------|--------|----------------|--------------|----------------|--------------|-----------------|---------|
| Ø TUBO (cm)   | L1 (m) | L2 (m) | N1 (por placa) | Comp. N1 (m) | N2 (por placa) | Comp. N2 (m) | Placas de 50 cm | Parede  |
| 40  | 1,20   | 1,00   | 4 Ø 12,5 mm    | 0,47         | 5 Ø 12,5 mm    | 1,17         | 2 placas        | Simplex |
| 60  | 1,50   | 1,00   | 4 Ø 12,5 mm    | 0,47         | 5 Ø 12,5 mm    | 1,47         | 2 placas        | Simplex |
| 80  | 1,80   | 1,00   | 6 Ø 12,5 mm    | 0,47         | 5 Ø 12,5 mm    | 1,77         | 2 placas        | Simplex |
| 100   | 2,00   | 1,50   | 6 Ø 12,5 mm    | 0,47         | 5 Ø 12,5 mm    | 1,97         | 3 placas        | Dupla   |
| 120   | 2,50   | 1,50   | 6 Ø 12,5 mm    | 0,47         | 7 Ø 12,5 mm    | 2,47         | 3 placas        | Dupla   |
| 150   | 2,50   | 1,50   | 6 Ø 12,5 mm    | 0,47         | 7 Ø 12,5 mm    | 2,47         | 3 placas        | Dupla   |

## DETALHE GENÉRICO LIGAÇÃO COM BOCA DE LOBO



## Detalhe da rede de drenagem



| B   | REVISÃO CADASTRAL | ACMS  | MP              |
|---|-------------------|---|-----------------|
| A   | 26/08/2019        | CCP   | EMISSÃO INICIAL |
| REV.  | DATA              | DESENHO   | MODIFICAÇÃO     |
|   |                   |   | VERIFICAÇÃO     |
|   |                   |   | APROVAÇÃO       |
|   |                   |   |                 |
| <b>SECRETARIA DE INFRAESTRUTURA URBANA</b><br>UNIDADE DE BANCO DE PROJETOS  |                   |   |                 |
| PROJETO DE DRENAGEM<br>BACIA HIDROGRÁFICA DO RIO PIRAJÁ   |                   |   |                 |
| TÍTULO: DETALHES<br>RUA XV DE NOVEMBRO (TRECHO)   |                   |   |                 |
| AUTOR(A):<br>ENGª ADRIANA CRISTINA DE MORAES DA SILVA<br>CREA Nº 069417-2/SC  |                   | CÓDIGO: UBPM/PE - PI/AV - 3875/19 - A<br>DATA: 26/08/2019<br>FOLHA: 02/02 |                 |
| PROPRIETÁRIO/REQUERENTE:  |                   |   |                 |
| ESCALA: INDICADA  |                   | DESENHISTA: CCP   |                 |
| NOTA: PARA O CÓDIGO DO PROJETO DEFINIR-SE:<br>1 grupo - Esgoto do projeto/Macrodrenagem ou Microdrenagem/<br>Projeto de engenharia ou como construído;<br>2 grupo - Bacia Hidrográfica/Sub-bacia hidrográfica;<br>3 grupo - Número do projeto/plano da execução do projeto;<br>4 grupo - Revisão. |                   |   |                 |