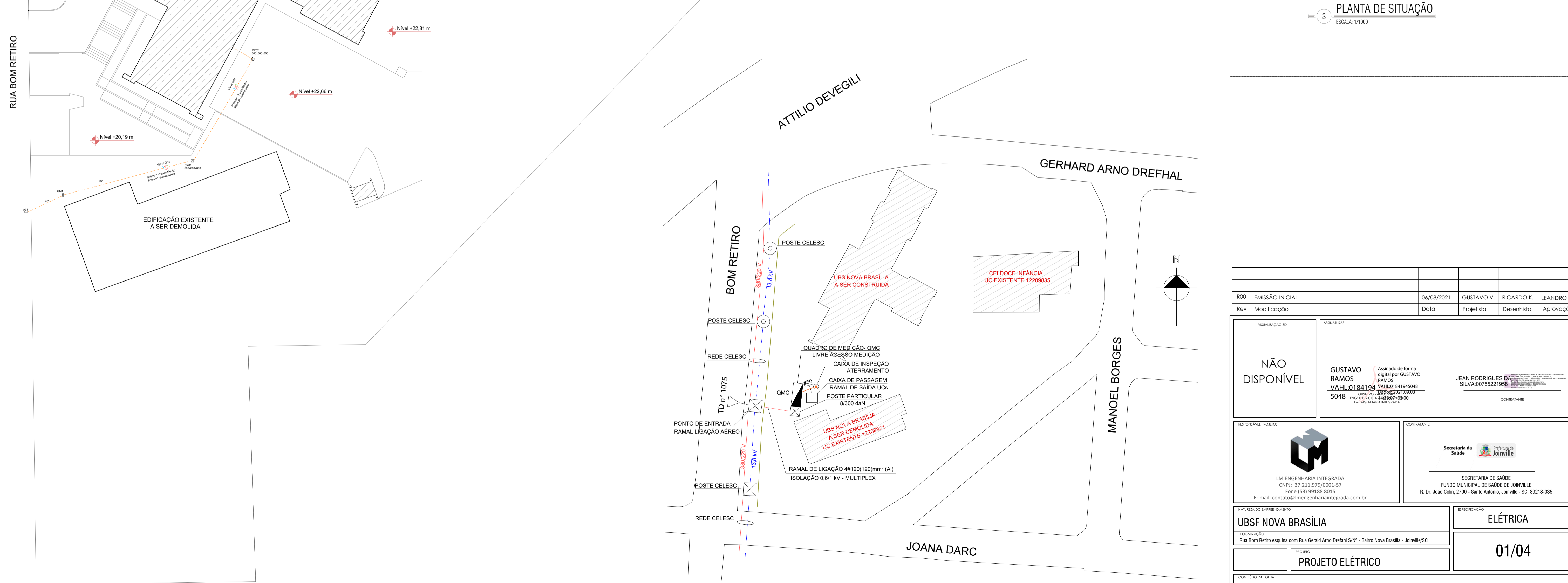


3 PLANTA DE SITUAÇÃO
ESCALA: 1/1000



1 IMPLANTAÇÃO GERAL
ESCALA: 1/250

2 FORNECIMENTO DE ENERGIA ELÉTRICA
ESCALA: 1/750

ROD	EMIÇÃO INICIAL	06/08/2021	GUSTAVO V.	RICARDO K.	LEANDRO M.
Rev	Modificação	Data	Projetista	Desenhista	Aprovação

VISUALIZAÇÃO 3D	NÃO DISPONÍVEL	ASSINATURAS	CONTRATANTE
		<p>GUSTAVO RAMOS VAHL 0184194 5048</p> <p>Assinado de forma digital por GUSTAVO RAMOS VAHL 01841945048 5048 EMP. REG. Nº 1438-02-408007 EM ENGENHARIA INTEGRADA</p> <p>JEAN RODRIGUES DA SILVA 00755221959</p>	SECRETARIA DE SAÚDE FUNDO MUNICIPAL DE SAÚDE DE JOINVILLE R. Dr. João Collin, 2700 - Santo Antônio, Joinville - SC, 89218-035

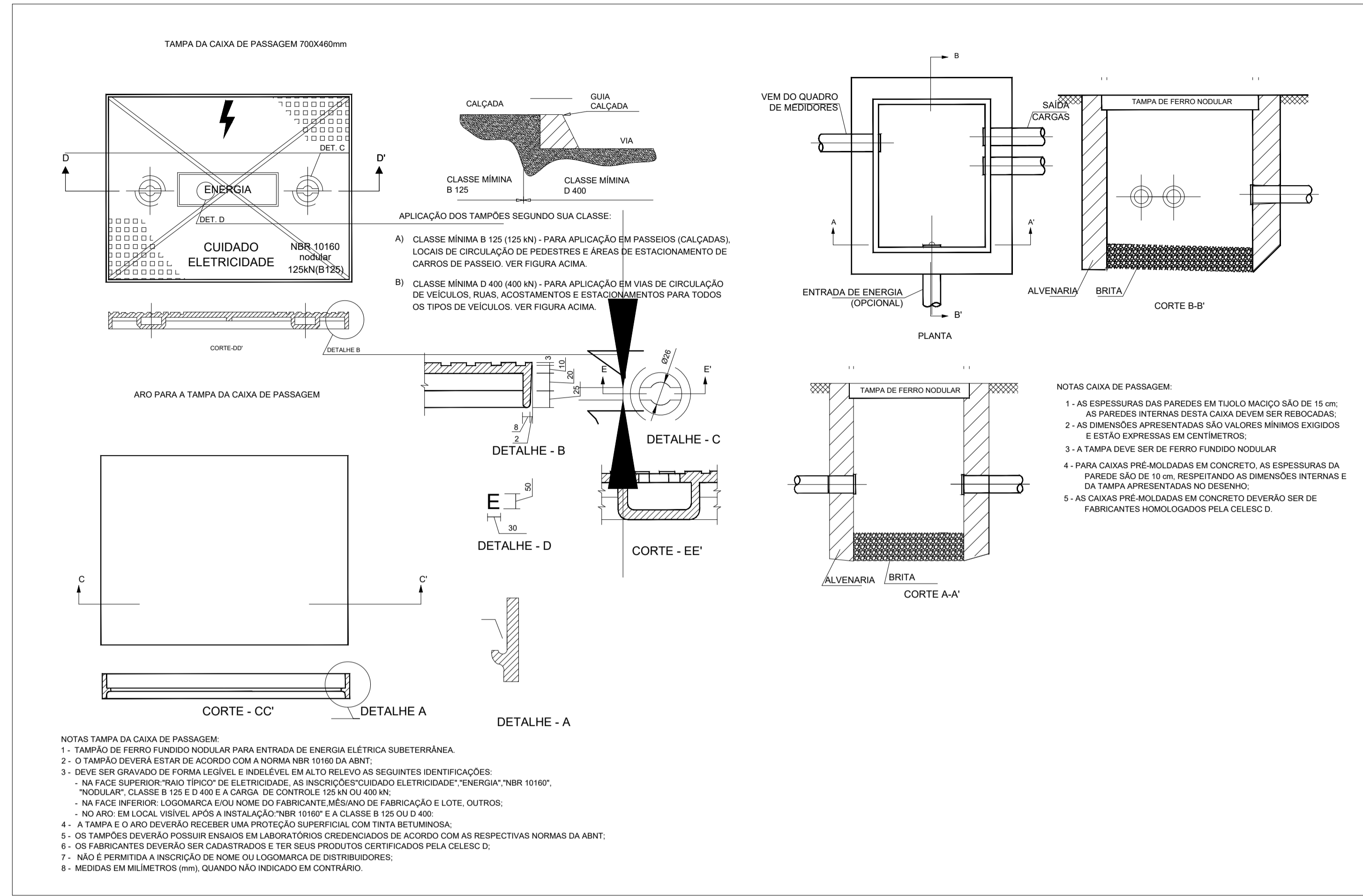
RESPONSÁVEL PROJETO:	CONTRATANTE:
 LM ENGENHARIA INTEGRADA CNPJ: 37.211.979/0001-57 Fone (53) 99188-8015 E-mail: contato@lmengenhariaintegrada.com.br	 SECRETARIA DE SAÚDE FUNDO MUNICIPAL DE SAÚDE DE JOINVILLE R. Dr. João Collin, 2700 - Santo Antônio, Joinville - SC, 89218-035

TIPO DE EMPREENDIMENTO:	ESPECIFICAÇÃO:
UBSF NOVA BRASÍLIA	ELÉTRICA
LOCALIZAÇÃO:	
Rua Bom Retiro esquina com Rua Gerald Arno Drefahl S/Nº - Bairro Nova Brasília - Joinville/SC	
PROJETO:	
PROJETO ELÉTRICO	01/04

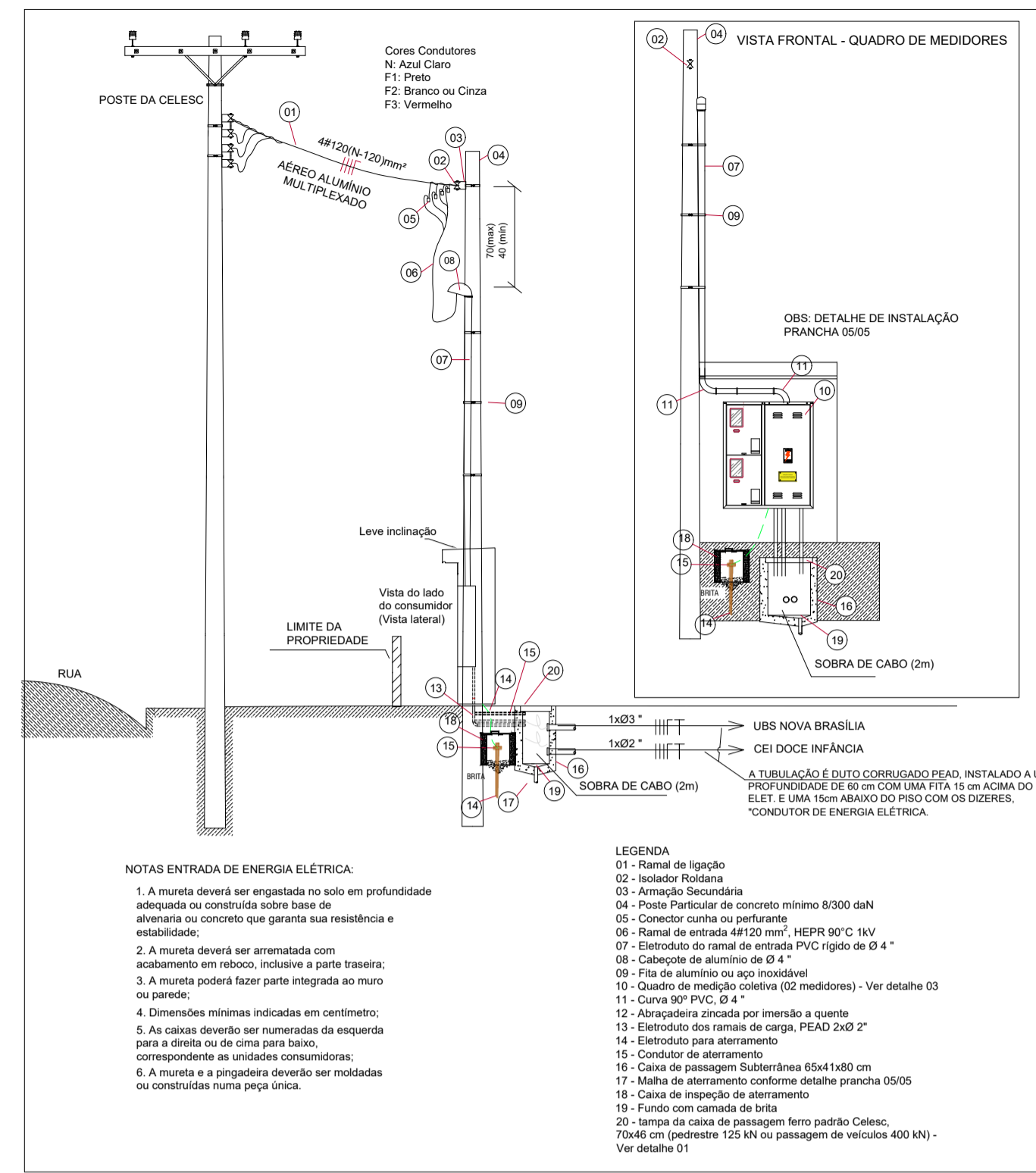
CONTEÚDO DA FOLHA				
PLANTA DE SITUAÇÃO, IMPLANTAÇÃO E FORNEC. DE ENERGIA				

DATA:	ESCALA:	DESENHO:	TAMANHO DA FOLHA:	ARQUIVO:
06/08/21	INDICADA	RICARDO K.	A1	LM_SECSAU_SC-UBSF-NB-ELE-PE-100-REV00.DWG

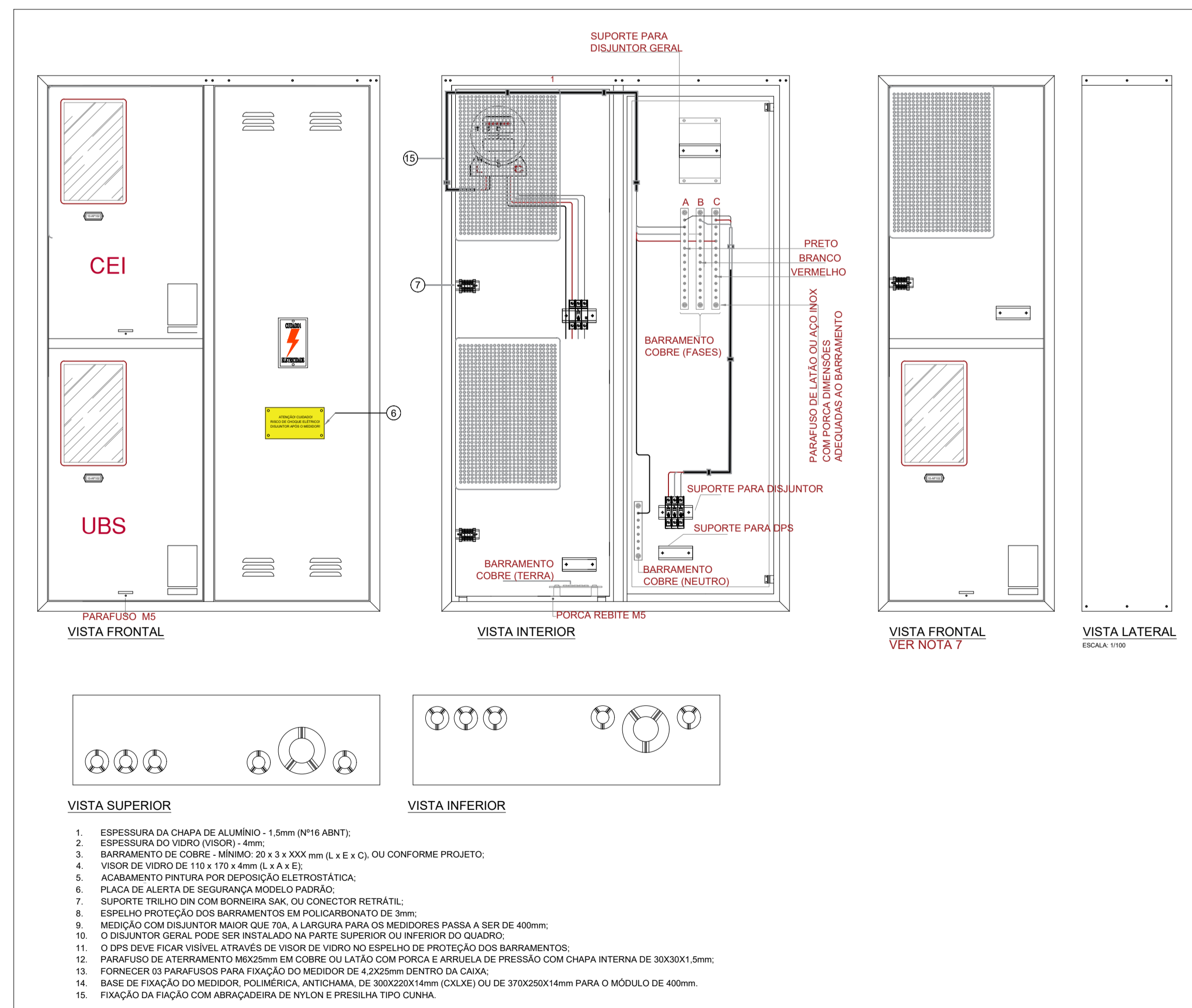
DETALHE 01: CAIXA DE PASSAGEM PADRÃO CELESC



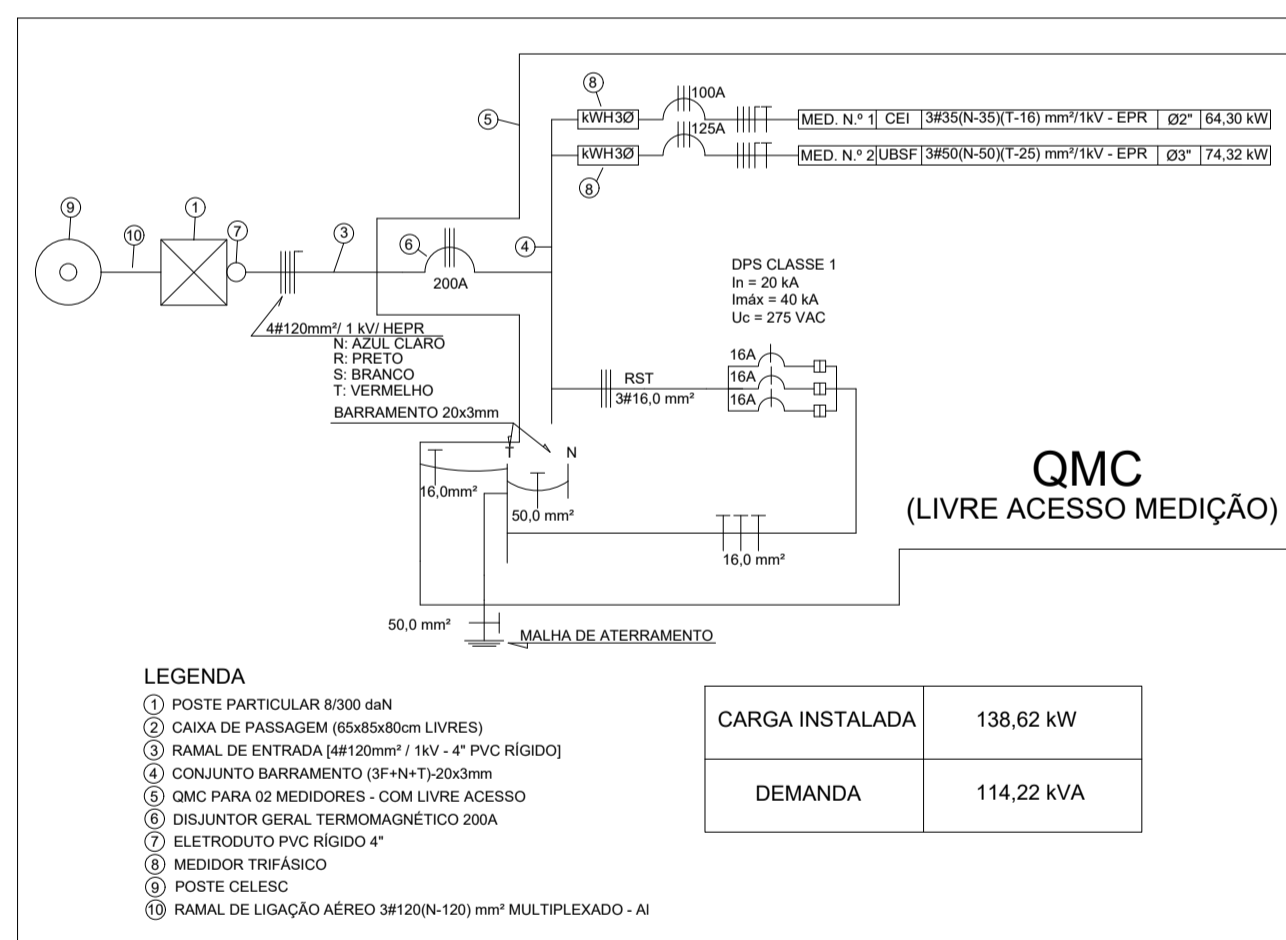
DETALHE 02: ENTRADA DE ENERGIA - PADRÃO CELESC



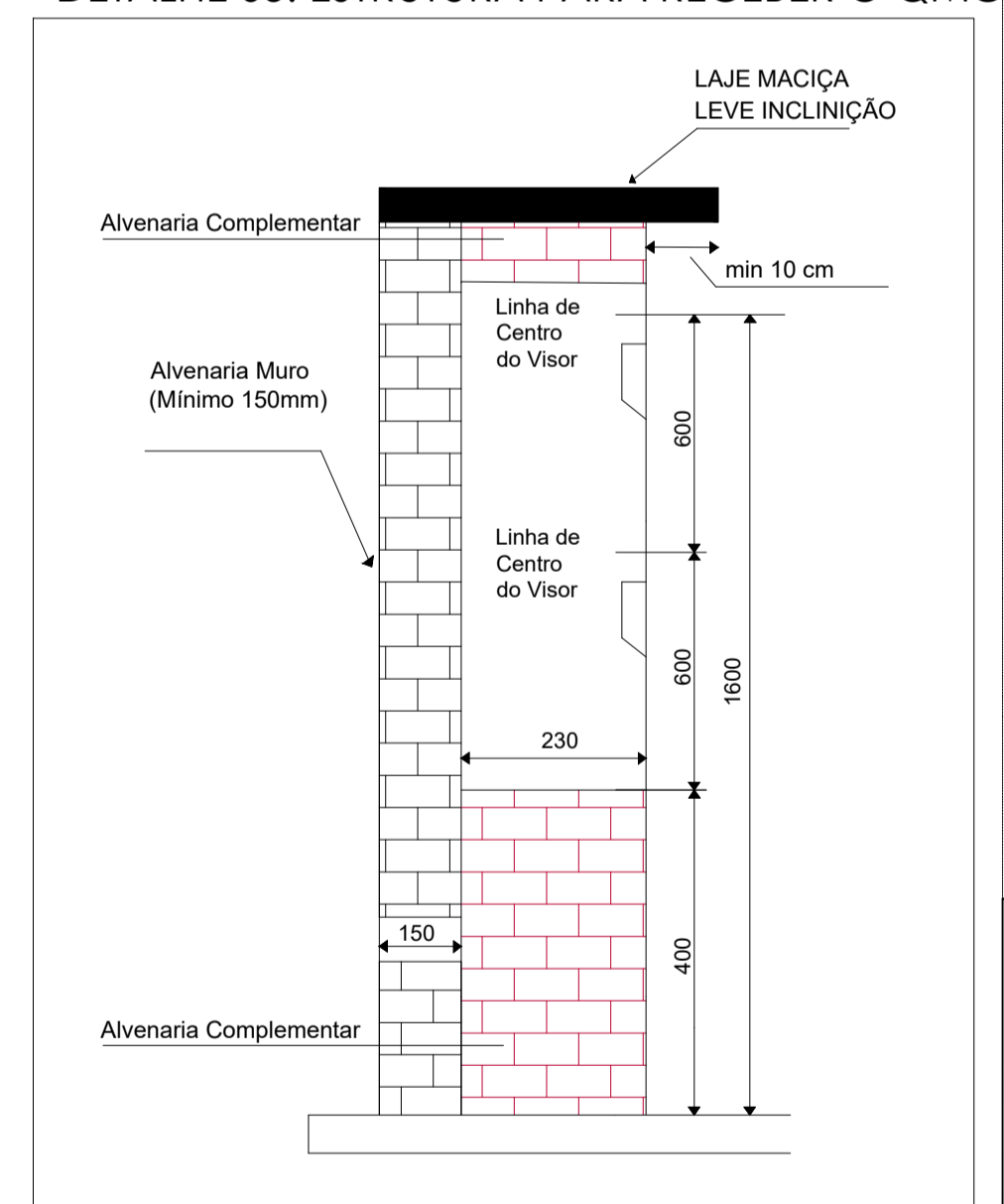
DETALHE 03: QUADRO DE MEDIÇÃO COLETIVO - PADRÃO CELESC



DETALHE 04: DIAGRAMA UNIFILAR ENTRADA DE ENERGIA



DETALHE 05: ESTRUTURA PARA RECEBER O QMC



ROO	EMIÇÃO INICIAL	06/08/2021	GUSTAVO V.	RICARDO K.	LEANDRO M
Rev	Modificação				

NÃO DISPONÍVEL

GUSTAVO RAMOS Assinado de forma digital por GUSTAVO RAMOS
 VAHL01841945048
 Data: 2021.09.03
 48

JEAN RODRIGUES DA SILVA-0075221958

RESPONSÁVEL PROJETO: LM ENGENHARIA INTEGRADA
 CNPJ: 37.211.979/0001-57
 Fone: (53) 99158 8015
 E-mail: contato@lmengenhariaintegrada.com.br

SECRETARIA DE SAÚDE
 FUNDO MUNICIPAL DE SAÚDE DE JOINVILLE
 CNPJ: 08.187.821/0001-37

UBSF NOVA BRASÍLIA
 Rua Bom Retiro esquina com Rua Geraldo Arretz S/Nº - Bairro Nova Brasília - Joinville/SC

PROJETO: PROJETO ELÉTRICO

ESPECIFICAÇÃO: ELÉTRICA

02/04

DETALHES ENTRADA E FORNECIMENTO DE ENERGIA

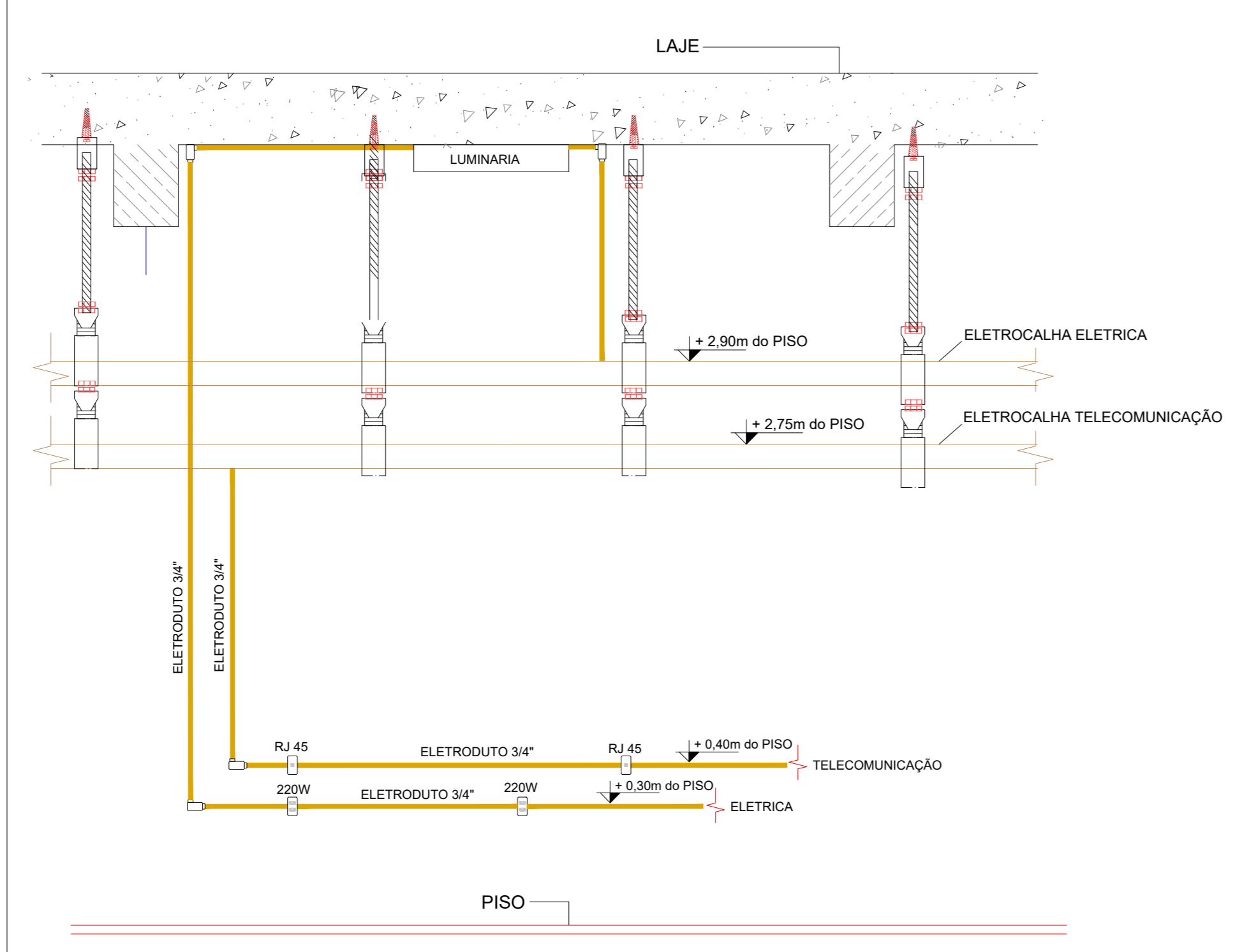
DATA	ESCALA	DESENHO	TAMANHO DA FOLHA	ARQUIVO
06/08/21	INDICADA	RICARDO K.	A1	LM_SECSAU_SC-UBSF-NB-ELE-PE-100-REV00.DWG

Legenda de folha	
1	1 13 14 15 16 17 18 19 20 21 22 23 24 25 26 27 28 29 30 31 32 33 34 35 36 37 38 39 40 41 42 43 44 45 46 47 48 49 50 51 52 53 54 55 56 57 58 59 60 61 62 63 64 65 66 67 68 69 70 71 72 73 74 75 76 77 78 79 80 81 82 83 84 85 86 87 88 89 90 91 92 93 94 95 96 97 98 99 100 101 102 103 104 105 106 107 108 109 110 111 112 113 114 115 116 117 118 119 120 121 122 123 124 125 126 127 128 129 130 131 132 133 134 135 136 137 138 139 140 141 142 143 144 145 146 147 148 149 150 151 152 153 154 155 156 157 158 159 160 161 162 163 164 165 166 167 168 169 170 171 172 173 174 175 176 177 178 179 180 181 182 183 184 185 186 187 188 189 190 191 192 193 194 195 196 197 198 199 200 201 202 203 204 205 206 207 208 209 210 211 212 213 214 215 216 217 218 219 220 221 222 223 224 225 226 227 228 229 230 231 232 233 234 235 236 237 238 239 240 241 242 243 244 245 246 247 248 249 250 251 252 253 254 255 256 257 258 259 260 261 262 263 264 265 266 267 268 269 270 271 272 273 274 275 276 277 278 279 280 281 282 283 284 285 286 287 288 289 290 291 292 293 294 295 296 297 298 299 300 301 302 303 304 305 306 307 308 309 310 311 312 313 314 315 316 317 318 319 320 321 322 323 324 325 326 327 328 329 330 331 332 333 334 335 336 337 338 339 340 341 342 343 344 345 346 347 348 349 350 351 352 353 354 355 356 357 358 359 360 361 362 363 364 365 366 367 368 369 370 371 372 373 374 375 376 377 378 379 380 381 382 383 384 385 386 387 388 389 390 391 392 393 394 395 396 397 398 399 400 401 402 403 404 405 406 407 408 409 410 411 412 413 414 415 416 417 418 419 420 421 422 423 424 425 426 427 428 429 430 431 432 433 434 435 436 437 438 439 440 441 442 443 444 445 446 447 448 449 450 451 452 453 454 455 456 457 458 459 460 461 462 463 464 465 466 467 468 469 470 471 472 473 474 475 476 477 478 479 480 481 482 483 484 485 486 487 488 489 490 491 492 493 494 495 496 497 498 499 500 501 502 503 504 505 506 507 508 509 510 511 512 513 514 515 516 517 518 519 520 521 522 523 524 525 526 527 528 529 530 531 532 533 534 535 536 537 538 539 540 541 542 543 544 545 546 547 548 549 550 551 552 553 554 555 556 557 558 559 560 561 562 563 564 565 566 567 568 569 570 571 572 573 574 575 576 577 578 579 580 581 582 583 584 585 586 587 588 589 590 591 592 593 594 595 596 597 598 599 600 601 602 603 604 605 606 607 608 609 610 611 612 613 614 615 616 617 618 619 620 621 622 623 624 625 626 627 628 629 630 631 632 633 634 635 636 637 638 639 640 641 642 643 644 645 646 647 648 649 650 651 652 653 654 655 656 657 658 659 660 661 662 663 664 665 666 667 668 669 670 671 672 673 674 675 676 677 678 679 680 681 682 683 684 685 686 687 688 689 690 691 692 693 694 695 696 697 698 699 700 701 702 703 704 705 706 707 708 709 710 711 712 713 714 715 716 717 718 719 720 721 722 723 724 725 726 727 728 729 730 731 732 733 734 735 736 737 738 739 740 741 742 743 744 745 746 747 748 749 750 751 752 753 754 755 756 757 758 759 760 761 762 763 764 765 766 767 768 769 770 771 772 773 774 775 776 777 778 779 780 781 782 783 784 785 786 787 788 789 790 791 792 793 794 795 796 797 798 799 800 801 802 803 804 805 806 807 808 809 810 811 812 813 814 815 816 817 818 819 820 821 822 823 824 825 826 827 828 829 830 831 832 833 834 835 836 837 838 839 840 841 842 843 844 845 846 847 848 849 850 851 852 853 854 855 856 857 858 859 860 861 862 863 864 865 866 867 868 869 870 871 872 873 874 875 876 877 878 879 880 881 882 883 884 885 886 887 888 889 890 891 892 893 894 895 896 897 898 899 900 901 902 903 904 905 906 907 908 909 910 911 912 913 914 915 916 917 918 919 920 921 922 923 924 925 926 927 928 929 930 931 932 933 934 935 936 937 938 939 940 941 942 943 944 945 946 947 948 949 950 951 952 953 954 955 956 957 958 959 960 961 962 963 964 965 966 967 968 969 970 971 972 973 974 975 976 977 978 979 980 981 982 983 984 985 986 987 988 989 990 991 992 993 994 995 996 997 998 999 1000

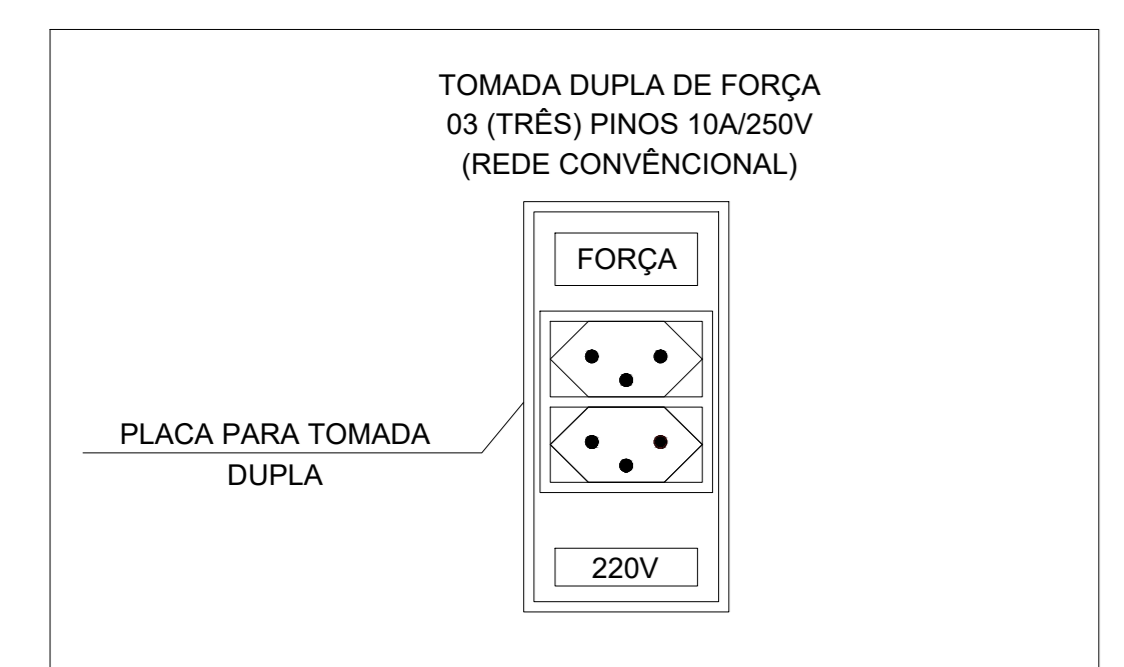


PLANTA BAIXA ELÉTRICA PAV. TÉRREO
ESCALA: 1:50

DETALHE 07: ESQUEMA LIGAÇÃO ELETRODUTOS

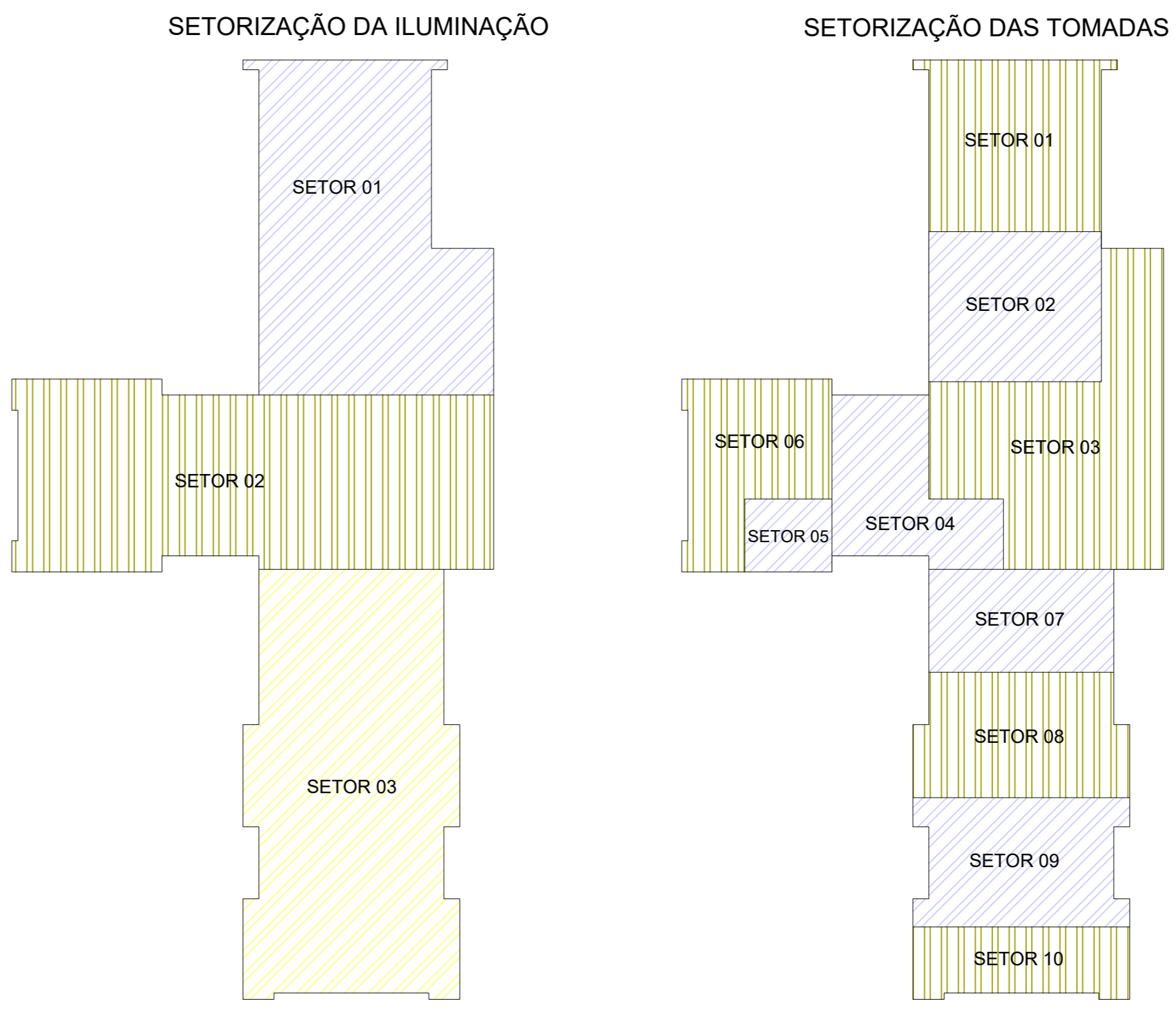


DETALHE 06: IDENTIFICAÇÃO TOMADAS

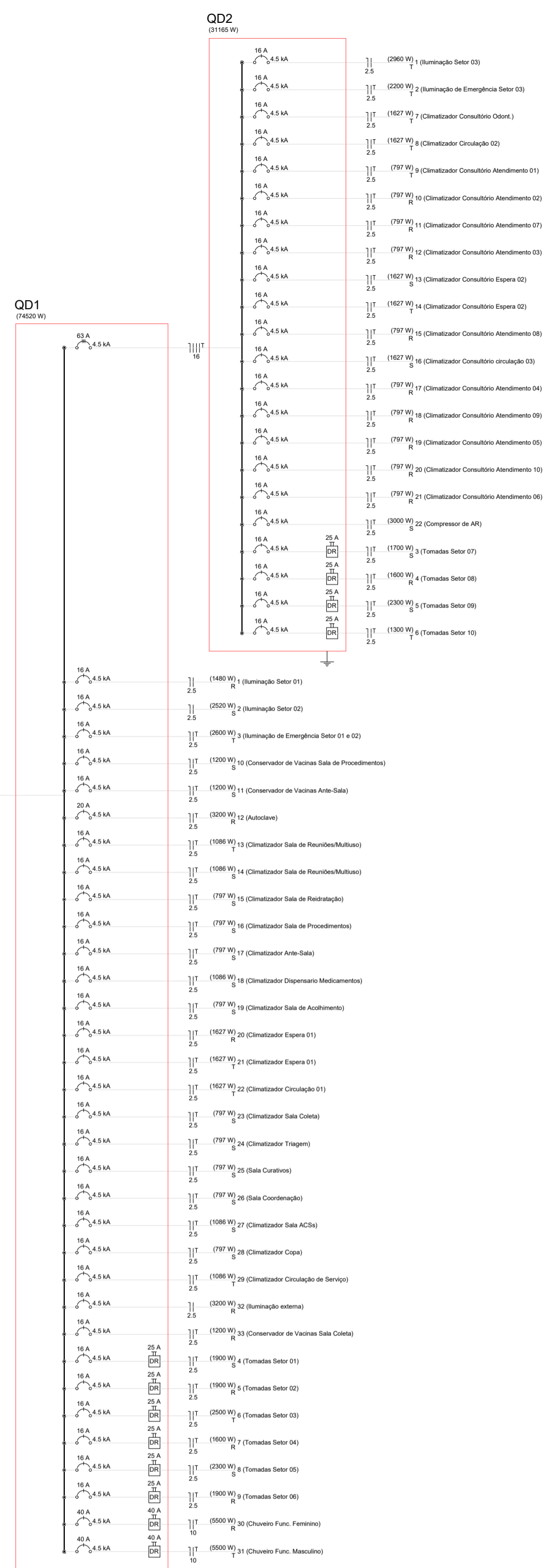


- LEGENDA PONTOS**
- CONJUNTO DE INTERRUPTOR SIMPLES E 01 TOMADA MÉDIA - h=1,20m DO PISO
 - CAXA DE MEDIÇÃO - h=1,20m DO PISO
 - CAXA DE PASSAGEM PVC EMBUTOR - 172x186x78 mm
 - QUADRO DE DISTRIBUIÇÃO - h=1,20m DO PISO
 - INTERRUPTOR PARALELO - h=1,20m DO PISO
 - INTERRUPTOR SIMPLES - h=1,20m DO PISO
 - LUMINÁRIA TUBULAR LED 20W T8
 - TOMADA ALTA - h=2,20m DO PISO
 - TOMADA MÉDIA - h=1,20m DO PISO
 - TOMADA BAIXA - h=0,30m DO PISO
 - MOTOR MONOFÁSICO 0,30m DO PISO
 - TOMADA PARA CLARIFICADOR - h=2,20m DO PISO
 - (2X) TOMADA BAIXA - h=0,30m DO PISO
 - CONDULETE DE PVC 5 ENTRADAS - Modelo LB
 - CONDULETE DE PVC 5 ENTRADAS - Modelo T
 - CONDULETE DE PVC 6 ENTRADAS - Modelo LL
 - ELETRODUTO DE PVC RÍGIDO INSTALAÇÃO APARENTE CONFORME DETALHE PARA INSTALAÇÃO
 - COTOVELO RETO 90°
 - GRUZETA RETA (A) 90°
 - CURVA VERTICAL EXTERNA 90°
 - CURVA VERTICAL INTERNA 90°
 - ELETROCALHA ELETRODUTO INSTALAÇÃO APARENTE CONFORME DETALHE
 - T RETO 90°
 - TOMADA BILIBANDA A PROVA D'ÁGUA (PIS BAIXA) h=0,30 m DO PISO
 - TOMADA NO PISO
 - TOMADA NO TETO

- Legenda das indicações**
- 500x500x700 Avenara - piso - 500x500x700 mm
 - 230x230x102 Aço pintado - piso - 230x230x102 mm
 - 125x125x82 Aço pintado - teto - 125x125x82 mm 2
 - Tomada - uso específico - Autoclave esterilização
 - ATC Tomada - uso específico - Condicionador de ar Split 12000BTU
 - ARC12000 Tomada - uso específico - Condicionador de ar Split 12000BTU
 - ARC18000 Tomada - uso específico - Condicionador de ar Split 18000BTU
 - ARC20000 Tomada - uso específico - Condicionador de ar Split 20000BTU
 - CCNS Tomada - uso específico - Conservadora vertical
 - ELFV Tomada - uso específico - Elevador plataforma aderente
 - POT Tomada - uso específico - Purto motorizado
 - IP65-20A Tomada blindada bipolar (2P+T) com plug - 2P+T - 20A - baixa
 - ETC Rate controle de nível - Fotocelula
 - RFL Painel Refletor LED 100W



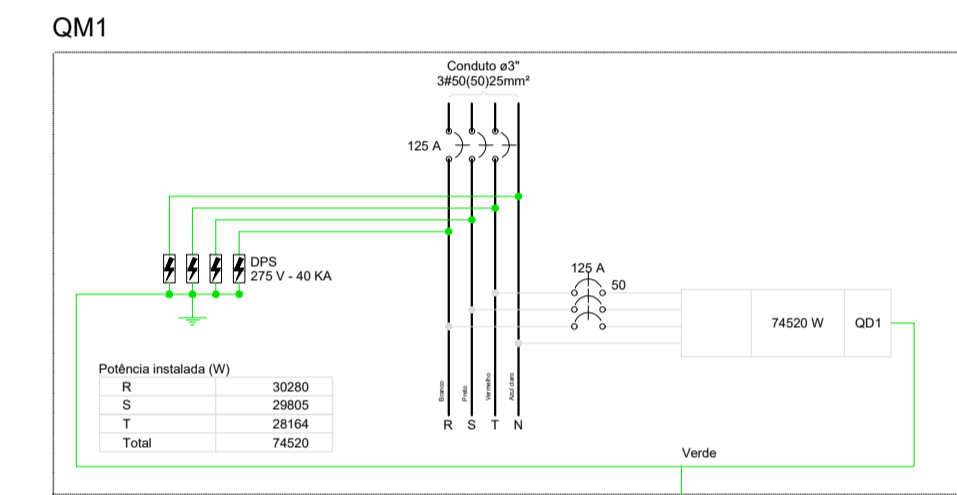
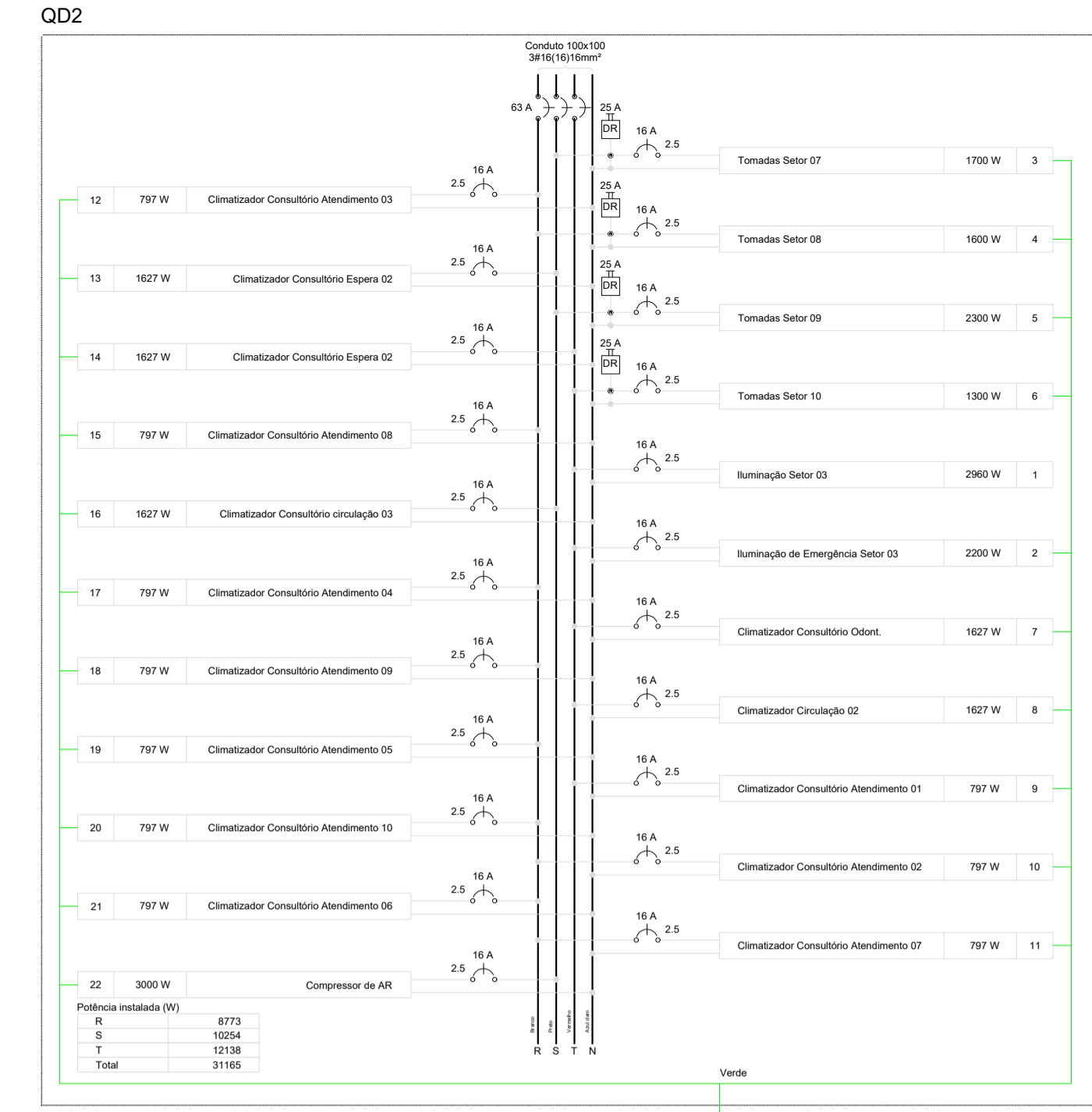
001	EMISSÃO INICIAL	06/08/2021	GUSTAVO V.	RICARDO K.	LEANDRO M.
Rev.	Modificação	Data	Projeto	Desenho	Aprovação
RESPONSÁVEL PROJETO		RESPONSÁVEL EXECUÇÃO			
<p>NÃO DISPONÍVEL</p> <p>GUSTAVO RAMOS VIA L0184 945048</p>		<p>Assinado de forma digital por GUSTAVO RAMOS VIA L0184 945048</p>			
<p>SECRETARIA DE SAÚDE</p> <p>UFPA</p>		<p>SECRETARIA DE SAÚDE</p> <p>FUNDO MUNICIPAL DE SAÚDE DE JORNILLE</p> <p>CNPJ: 08.187.871/0001-37</p>			
<p>UBSF NOVA BRÁSILIA</p> <p>Rua Bom Retiro esquina com Rua General Amador S/Nº - Bairro Nova Brasília - Janelite/SC</p>		<p>PROJETO ELÉTRICO</p> <p>03/04</p>			
<p>PLANTA BAIXA, DETALHES E SETORIZAÇÕES</p>					
06/08/21	ELABORADA	REVISADA	APROVADA	REVISÃO/REVISOR	PROJETO
				AD	LM_SECAU_SC_UBSF-AB-EE-PE-100-REV01.DWG



1 DIAGRAMA UNIFILAR
ESCALA: ND



Quadro de Cargas (QD1)						
Circuito	Descrição	Esquema	Método de inst.	Tensão (V)	Pot. total. (W)	Fases
QD2					31165	R+S+T
1	Iluminação Setor 01	F+N	B1	220 V	1480	R
2	Iluminação Setor 02	F+N	B1	220 V	2520	S
3	Iluminação de Emergência Setor 01 e 02	F+N+T	B1	220 V	2800	T
4	Tomadas Setor 01	F+N+T	B1	220 V	1900	S
5	Tomadas Setor 02	F+N+T	B1	220 V	1900	R
6	Tomadas Setor 03	F+N+T	B1	220 V	2500	T
7	Tomadas Setor 04	F+N+T	B1	220 V	1600	R
8	Tomadas Setor 05	F+N+T	B1	220 V	2300	S
9	Tomadas Setor 06	F+N+T	B1	220 V	1900	R
10	Conservador de Vacinas Sala de Procedimentos	F+N+T	B1	220 V	1200	S
11	Conservador de Vacinas Ante-Sala	F+N+T	B1	220 V	1200	S
12	Autoclave	F+N+T	B1	220 V	3200	R
13	Climatizador Sala de Reuniões/Multifuso	F+N+T	B1	220 V	1086	T
14	Climatizador Sala de Reuniões/Multifuso	F+N+T	B1	220 V	1086	S
15	Climatizador Sala de Redratção	F+N+T	B1	220 V	797	S
16	Climatizador Sala de Procedimentos	F+N+T	B1	220 V	797	S
17	Climatizador Ante-Sala	F+N+T	B1	220 V	797	S
18	Climatizador Dispensario Medicamentos	F+N+T	B1	220 V	1086	S
19	Climatizador Sala de Acolhimento	F+N+T	B1	220 V	797	S
20	Climatizador Espera 01	F+N+T	B1	220 V	1627	R
21	Climatizador Espera 01	F+N+T	B1	220 V	1627	T
22	Climatizador Circulação 01	F+N+T	B1	220 V	1627	T
23	Climatizador Sala Coleta	F+N+T	B1	220 V	797	S
24	Climatizador Triagem	F+N+T	B1	220 V	797	S
25	Sala Curativos	F+N+T	B1	220 V	797	S
26	Sala Coordenação	F+N+T	B1	220 V	797	S
27	Climatizador Sala ACSs	F+N+T	B1	220 V	1086	S
28	Climatizador Copa	F+N+T	B1	220 V	797	S
29	Climatizador Circulação de Serviço	F+N+T	B1	220 V	1086	T
30	Chuveiro Func. Feminino	F+N+T	B1	220 V	5500	R
31	Chuveiro Func. Masculino	F+N+T	B1	220 V	5500	T
32	Iluminação externa	F+N	B1	220 V	3200	R
33	Conservador de Vacinas Sala Coleta	F+N+T	B1	220 V	1200	R
TOTAL					74520	R+S+T



2 DIAGRAMAS MULTIFILARES
ESCALA: ND

Quadro de Cargas (QD2)						
Circuito	Descrição	Esquema	Método de inst.	Tensão (V)	Pot. total. (W)	Fases
QD2					31165	R+S+T
1	Iluminação Setor 03	F+N	B1	220 V	2960	T
2	Iluminação de Emergência Setor 03	F+N+T	B1	220 V	2200	T
3	Tomadas Setor 07	F+N+T	B1	220 V	1700	S
4	Tomadas Setor 08	F+N+T	B1	220 V	1600	R
5	Tomadas Setor 09	F+N+T	B1	220 V	2300	S
6	Tomadas Setor 10	F+N+T	B1	220 V	1300	T
7	Climatizador Consultório Odont.	F+N+T	B1	220 V	1627	T
8	Climatizador Circulação 02	F+N+T	B1	220 V	1627	T
9	Climatizador Consultório Atendimento 01	F+N+T	B1	220 V	797	T
10	Climatizador Consultório Atendimento 02	F+N+T	B1	220 V	797	R
11	Climatizador Consultório Atendimento 07	F+N+T	B1	220 V	797	R
12	Climatizador Consultório Atendimento 03	F+N+T	B1	220 V	797	R
13	Climatizador Consultório Espera 02	F+N+T	B1	220 V	1627	S
14	Climatizador Consultório Espera 02	F+N+T	B1	220 V	1627	T
15	Climatizador Consultório Atendimento 08	F+N+T	B1	220 V	797	R
16	Climatizador Consultório circulação 03	F+N+T	B1	220 V	1627	S
17	Climatizador Consultório Atendimento 04	F+N+T	B1	220 V	797	R
18	Climatizador Consultório Atendimento 09	F+N+T	B1	220 V	797	R
19	Climatizador Consultório Atendimento 05	F+N+T	B1	220 V	797	R
20	Climatizador Consultório Atendimento 10	F+N+T	B1	220 V	797	R
21	Climatizador Consultório Atendimento 06	F+N+T	B1	220 V	797	R
22	Compressor de AR	F+N+T	B1	220 V	3000	S
TOTAL					31165	R+S+T

3 QUADROS DE CARGA
ESCALA: ND

ROO	EMISSÃO INICIAL	06/08/2021	GUSTAVO V.	RICARDO K.	LEANDRO M.
Rev	Modificação				
VISUALIZAÇÃO 3D		ASSINATURAS			
NÃO DISPONÍVEL		GUSTAVO RAMOS Assinado de forma digital por GUSTAVO RAMOS VARELA_01841945 048		JEAN RODRIGUES DA SILVA_0075221958	
		CONTRATANTE			
RESPONSÁVEL PROJETO:		CONTRATANTE:		SECRETARIA DE SAÚDE	
LM ENGENHARIA INTEGRADA CNPJ: 37.213.979/0001-57 Fone: (53) 99.158.8015 E-mail: contato@lmengenhariaintegrada.com.br		SECRETARIA DE SAÚDE FUNDO MUNICIPAL DE SAÚDE DE JOINVILLE CNPJ: 08.187.821/0001-37		SECRETARIA DE SAÚDE FUNDO MUNICIPAL DE SAÚDE DE JOINVILLE CNPJ: 08.187.821/0001-37	
NOME DO EMPREENDEDOR		ESPECIFICAÇÃO		ELÉTRICA	
UBSF NOVA BRASÍLIA		LOCALIZAÇÃO		04/04	
Rua Bom Retiro esquina com Rua Gerald Arno Drefahl S/Nº - Bairro Nova Brasília - Joinville/SC		PROJETO		PROJETO ELÉTRICO	
CONTEÚDO DA FOLHA					
DIAGRAMAS E QUADROS DE CARGA					
DATA	ESCALA	DESENHO	TAMANHO DA FOLHA	ARQUIVO	
06/08/21	INDICADA	RICARDO K.	A1	LM_SECSAU_SC-UBSF-NB-ELE-PE-100-REV00.DWG	