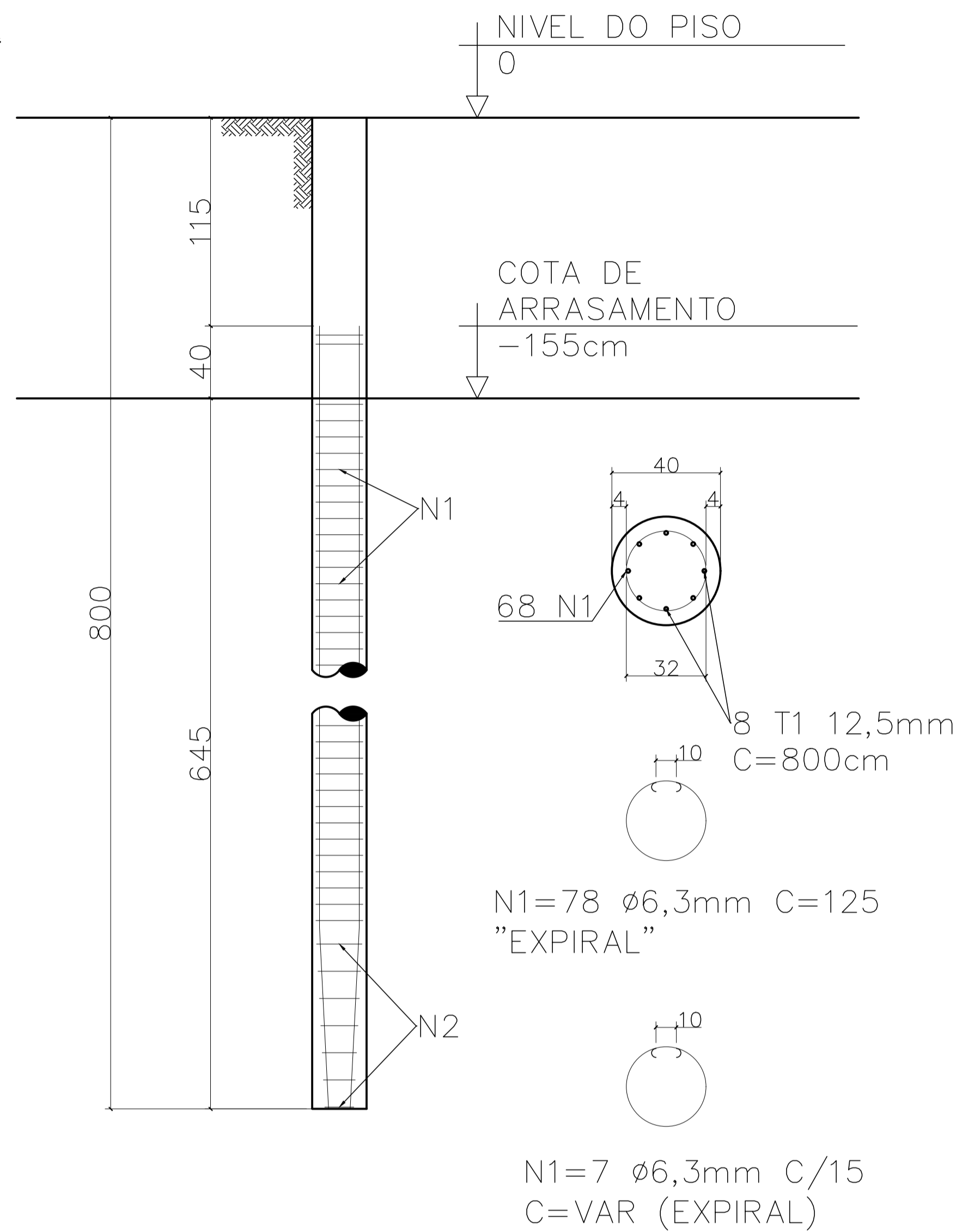


LOCAÇÃO DAS ESTACAS Escala - 1:75

DETALHE TÍPICO DAS ESTACAS  
HELICE CONTINUAS Ø40cm

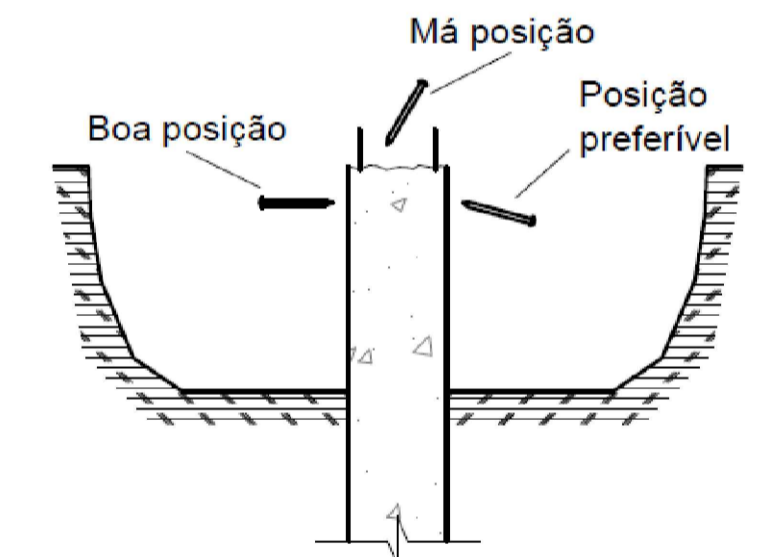
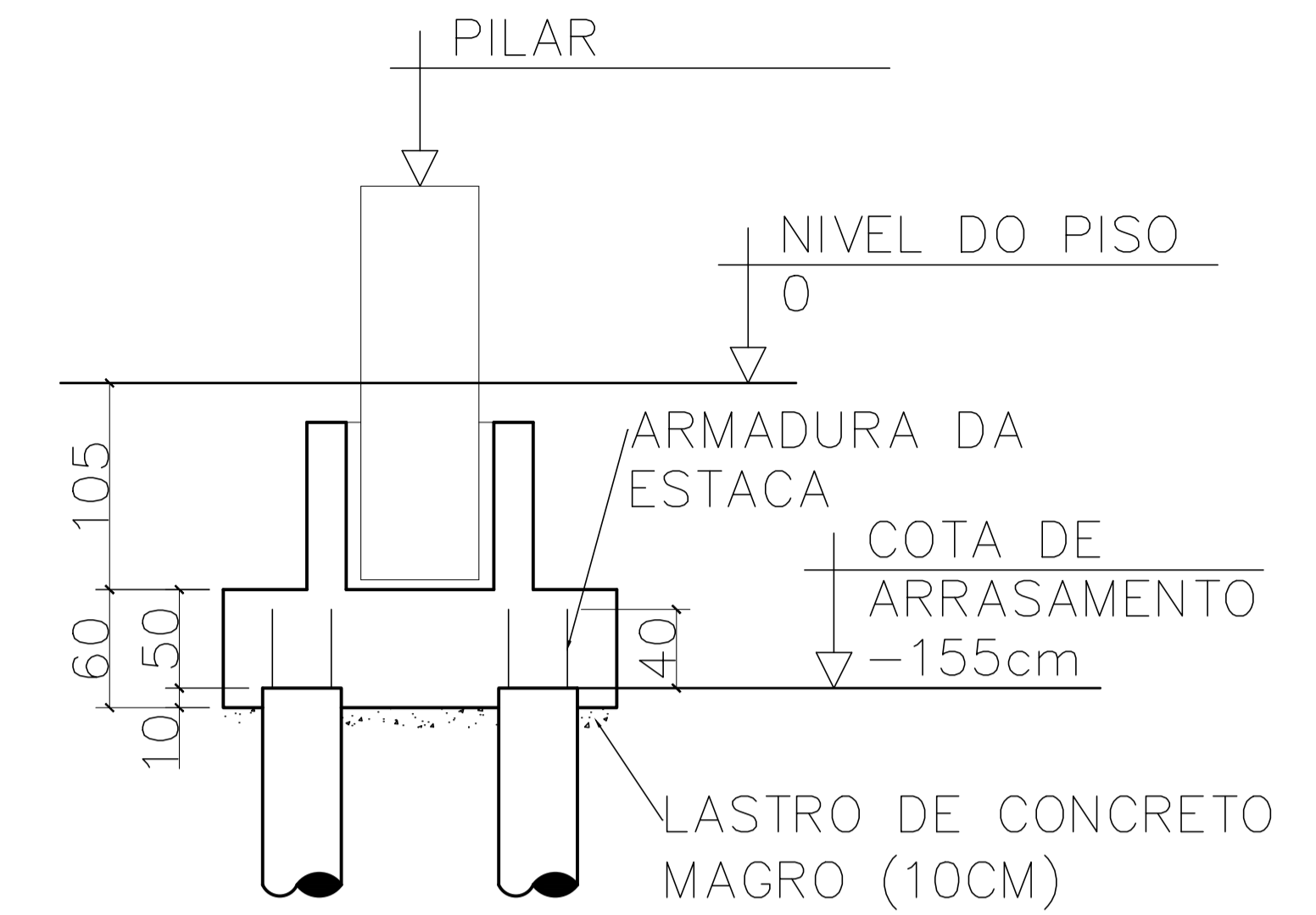


ESTACAS			
SIMBOLOGIA	Ø (cm)	QTD	COMPRIMENTO (m)
	40	36	8

RESUMO DO AÇO DAS ESTACAS			
AÇO	DIAMETRO	COMP. TOTAL (m)	PESO (Kg)
CA50	6,3	7.920	1.980
	12,5	2.304	2.304
PESO TOTAL			
CA50			4.284Kg

CONCRETO DAS ESTACAS			
QTD (M3)	FCK (kgf/cm <sup>2</sup> )	ABATIMENTO	AGREGADO
39	300	22+/-3	BRITA 0

DETALHE GENERICO BLOCO/ESTACA



PREPARO DA CABEÇA DA ESTACA

QUADRO DE REVISÕES		DATA	DESENHO
REVISÃO	DESCRIÇÃO		
R00	Emissão inicial	20/02/2020	Darlan
R01	Atualização no projeto	17/06/2020	Darlan
R02			

APROVAÇÕES	
PROPRIETÁRIO	RESPONSÁVEL TÉCNICO

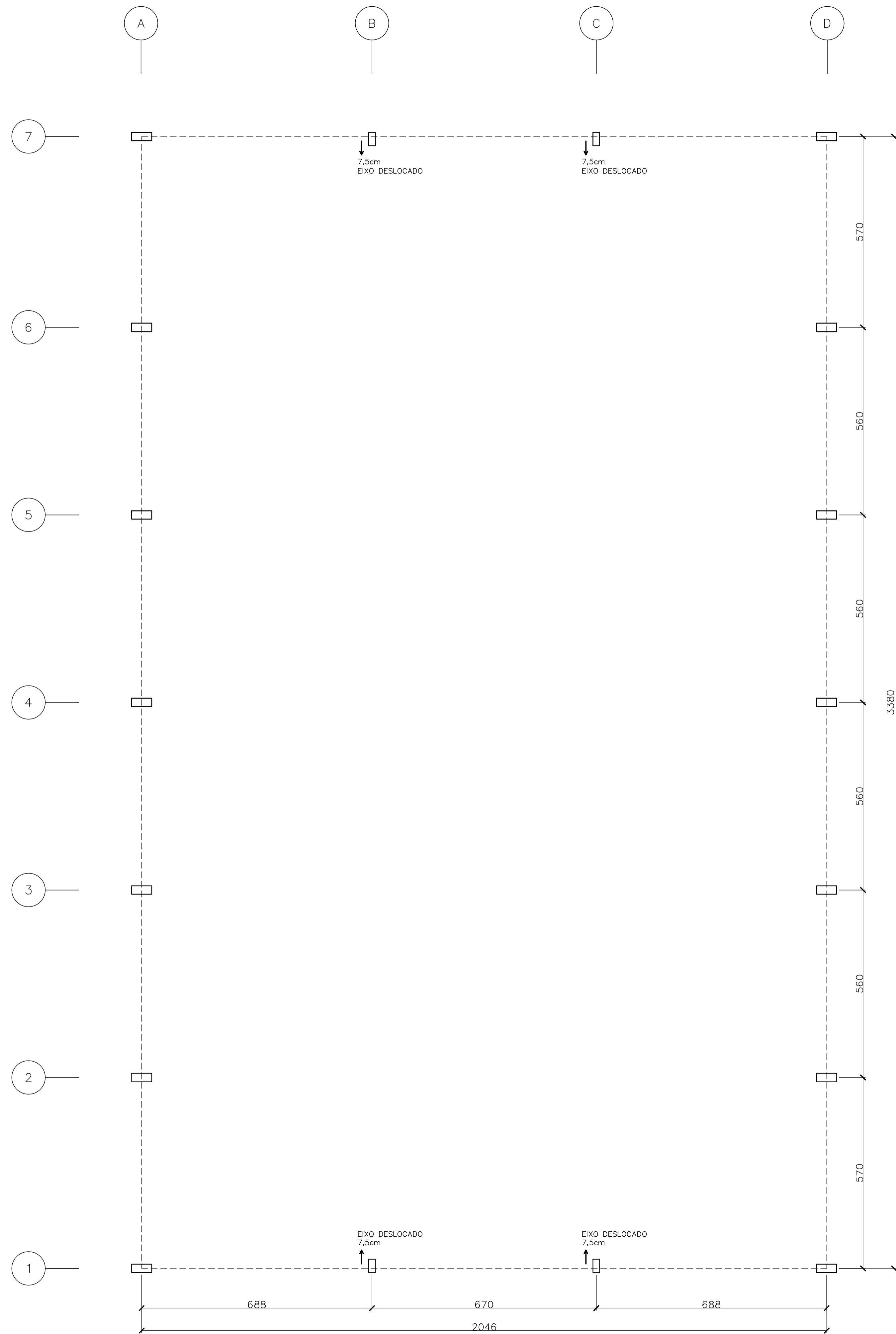
Município de Joinville C.N.P.J: 83.169.623/0001-10	Raphaela B. Sacavem CREA/SC - 132700-0
---	---

**RS Engenharia**

**EQUIPE TÉCNICA DA EMPRESA**  
 Raphaela B. Sacavem  
 ENGENHEIRA CIVIL  
 CREA/SC - 132700-0  
 Charlotte A. Galvan  
 ARQUITETA E URBANISTA  
 CREA/SC - 47811-0  
 Henrique Silvestre Pauli  
 ENGENHEIRO ELETRICISTA  
 CREA/SC - 123141-1  
 Pedro Correia Romio  
 ENGENHEIRO MECÂNICO  
 CREA/SC - 136131-6

PROPRIETÁRIO	Município de Joinville - Secretaria da Educação		
EDIFICAÇÃO	E. M. Anita Garibaldi		
ENDEREÇO	Rua Independência, nº 965 Bairro Anita Garibaldi, Joinville/SC		
PROJETO	Estrutural	ARQUIVO	R01-E.M.Anita Garibaldi-Estrutural-RS Eng
CONTEÚDO	Projeto das Estacas	ETAPA	Projeto Executivo
ESCALA	Indicada	DATA	17 de junho de 2020
		FOLHA	EST 01/12

RS Engenharia LTDA MEI CREA nº 146506-8 | CNPJ 27.712.2870001-39  
 Rua Lages, 193 Bairro Fazenda | CEP 88301-475 - Joinville/SC Fone: 47.2122-9943 | contato@rsengenharia.com.br



LOCAÇÃO DOS PILARES Escala - 1:75

PILAR				
NOME	SEÇÃO (CM)	CARGA MAXIMA (TF)	Mx.m (Ton.m)	Mx.m (Ton.m)
A1 ATÉ A7 D1 ATÉ D7	25X60	12	16	0
B1/B7 C1/C7	20X40	28	0	0

QUADRO DE REVISÕES		DATA	DESENHO
REVISÃO	DESCRIÇÃO		
R00	Emissão inicial	20/02/2020	Darlan
R01	Atualização no projeto	17/06/2020	Darlan
R02			

APROVAÇÕES	PROPRIETÁRIO	RESPONSÁVEL TÉCNICO
	Município de Joinville C.N.P.J: 83.169.623/0001-10	Raphaela B. Sacavem CREA/SC - 132700-0

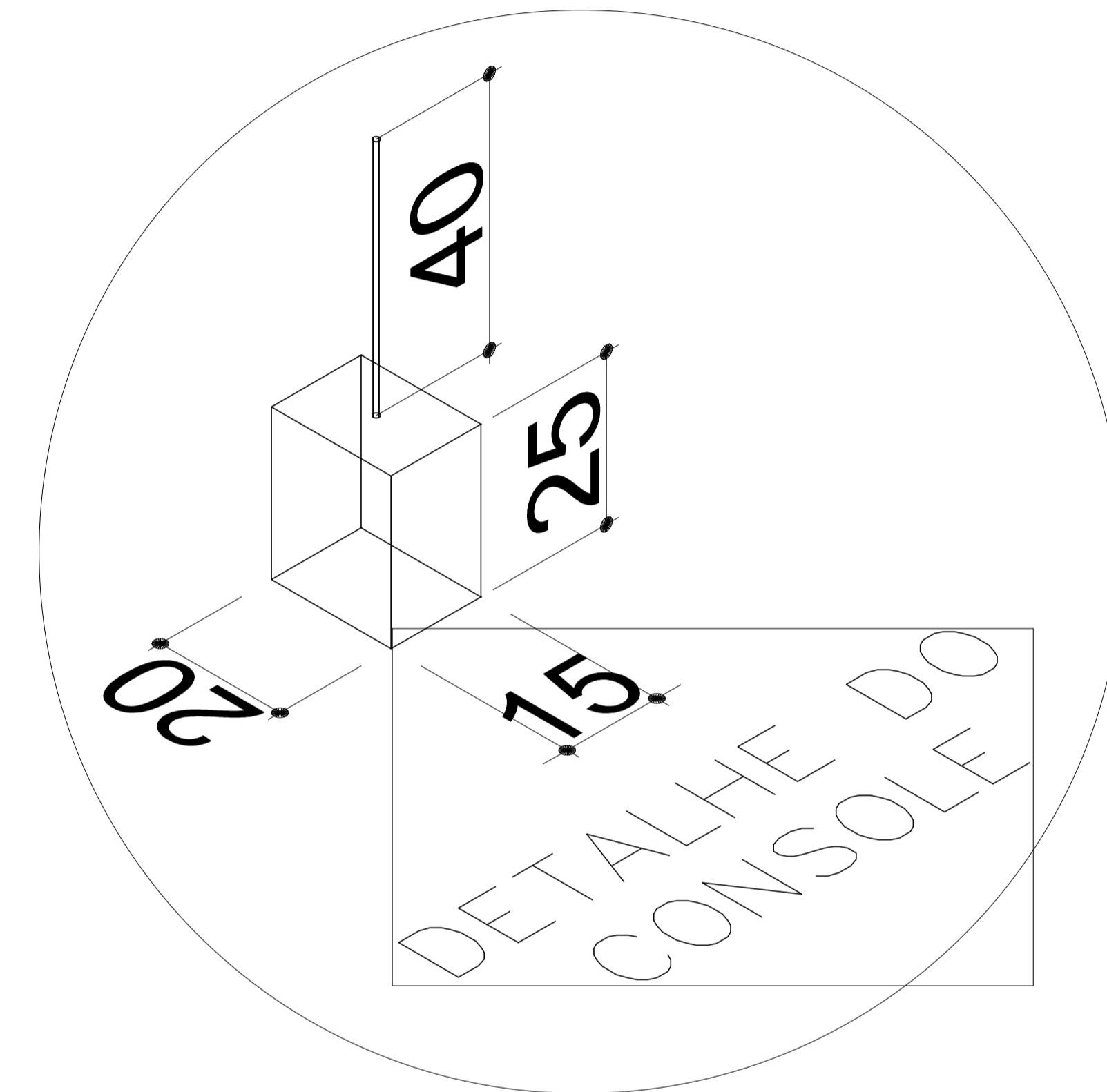
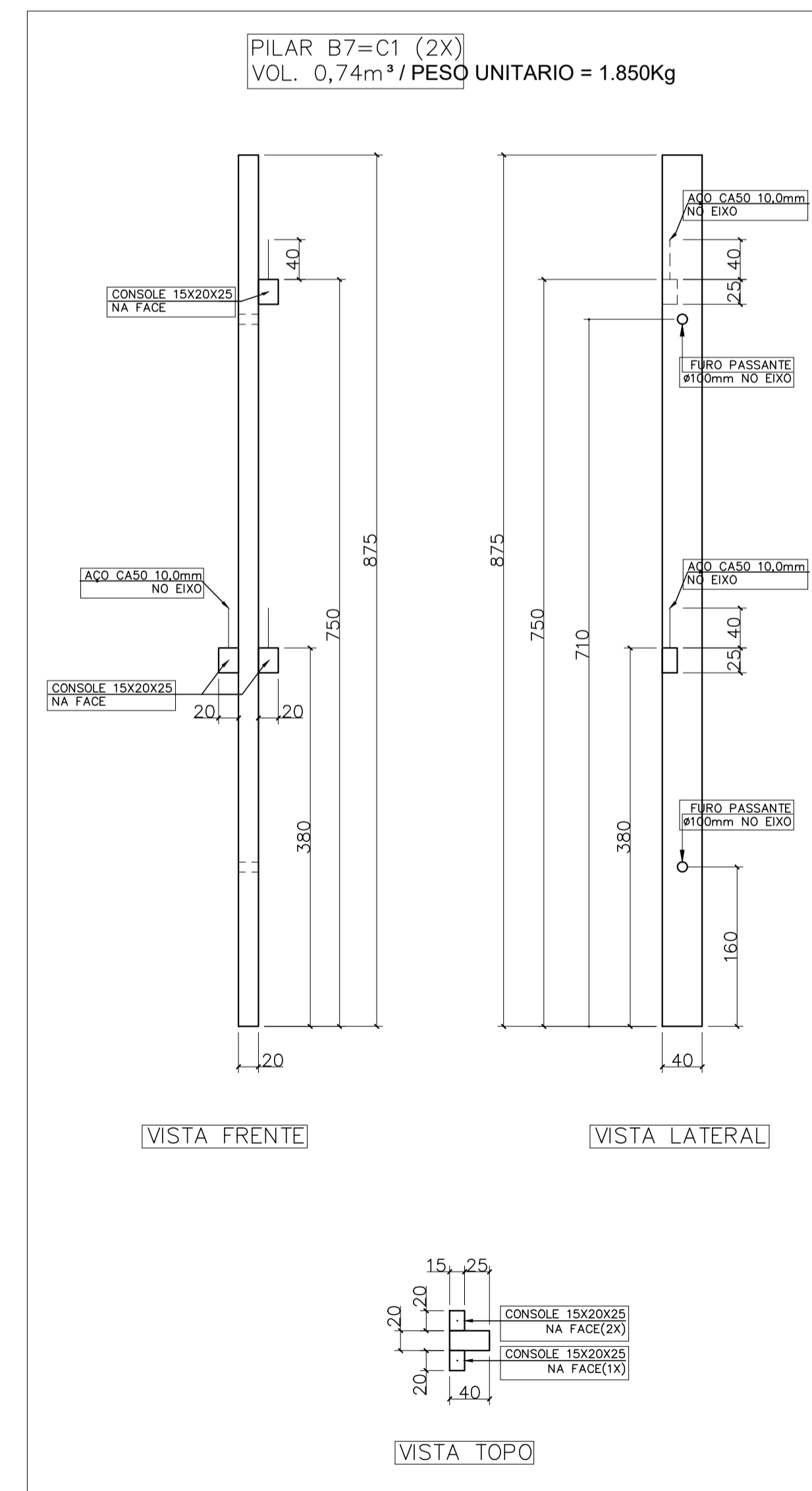
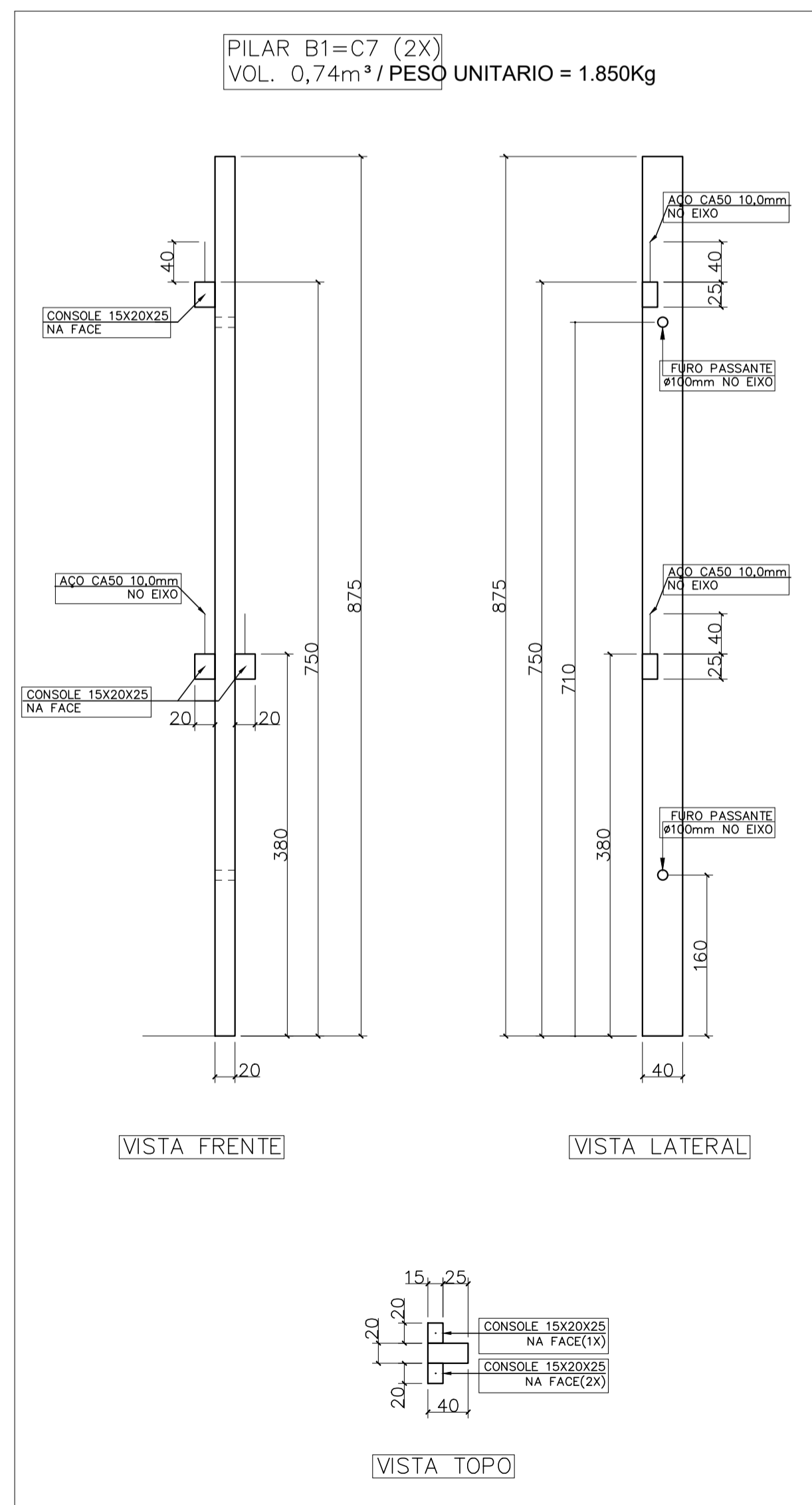
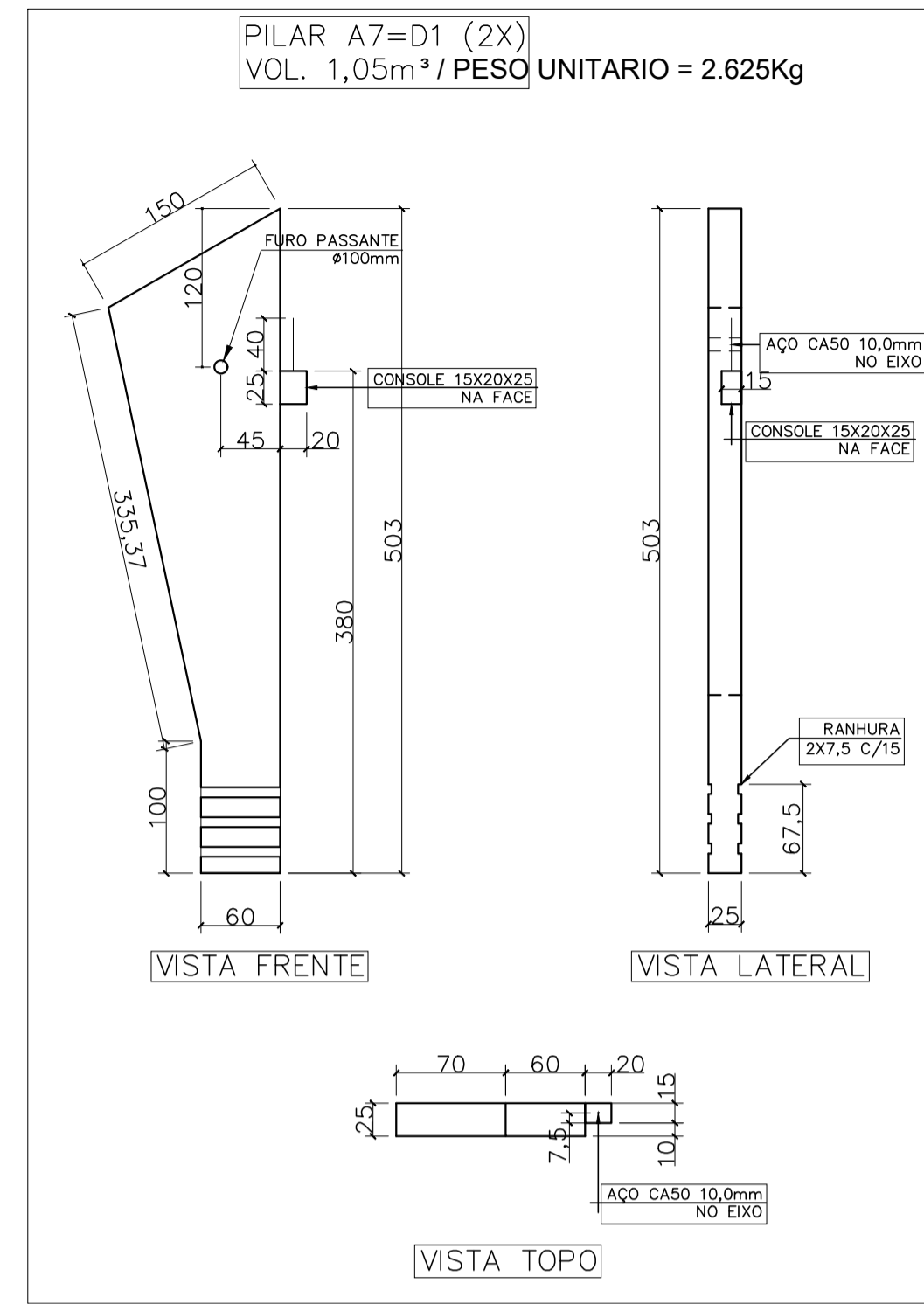
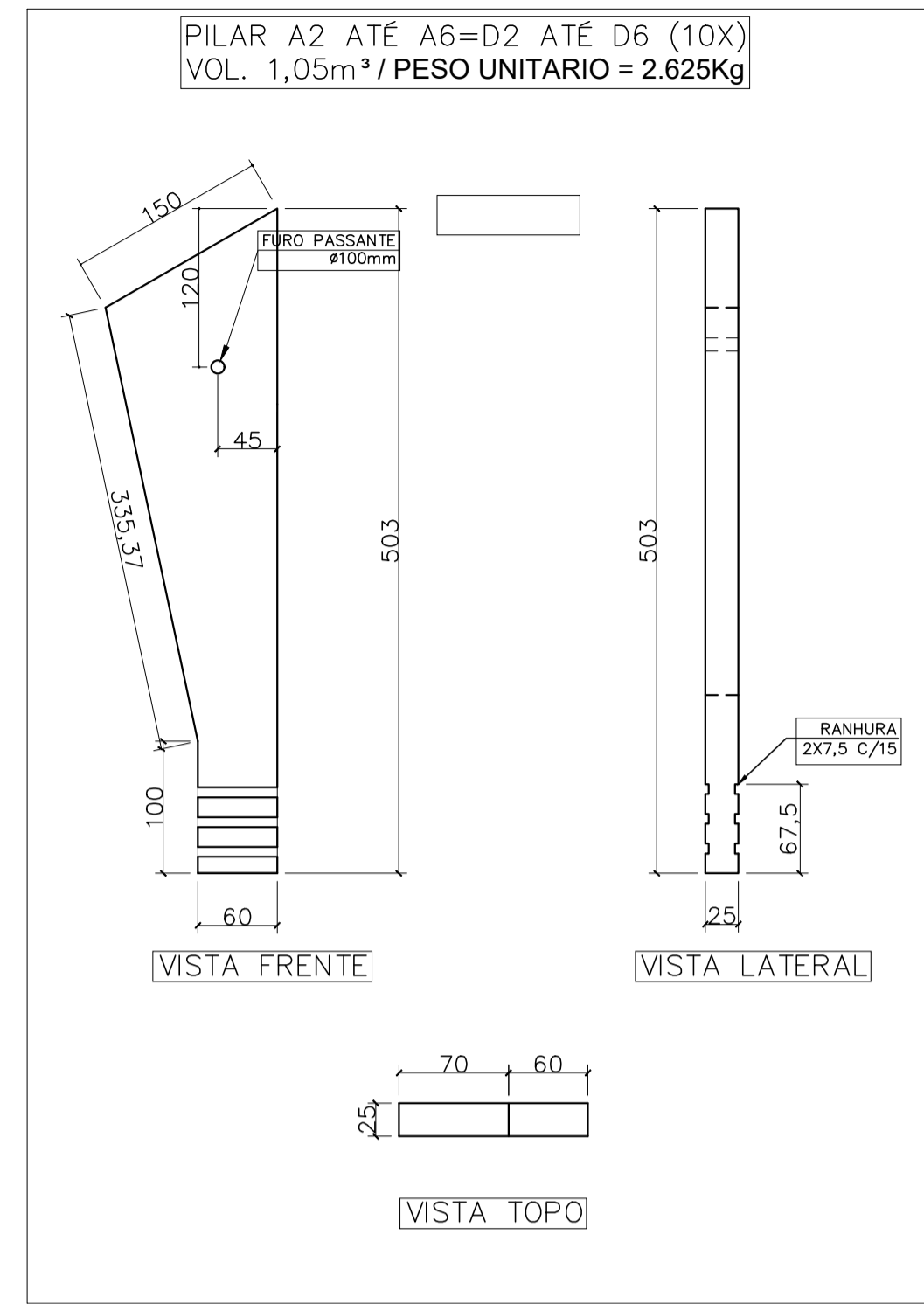
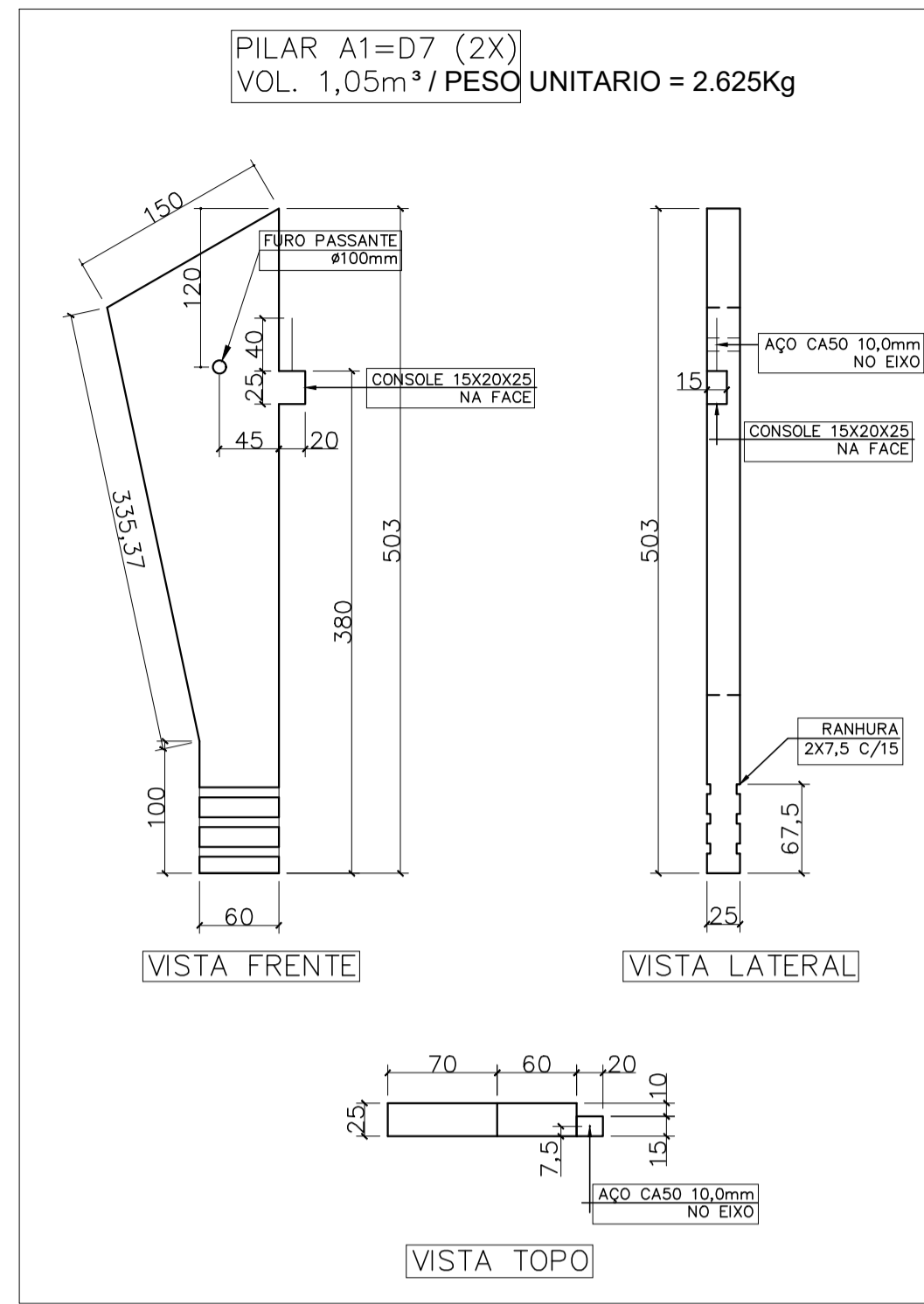
  

 <b>RS Engenharia</b>	 <b>EQUIPE TÉCNICA DA EMPRESA</b> <b>Raphaela B. Sacavem</b> <small>ENGENHEIRA CIVIL CREA/SC - 132700-0</small> <b>Charlotte A. Galvan</b> <small>ARQUITETA E URBANISTA CAUSC - 47811-0</small> <b>Henrique Silvestre Pauli</b> <small>ENGENHEIRO ELETRICISTA CREA/SC - 123141-1</small> <b>Pedro Correia Romio</b> <small>ENGENHEIRO MECÂNICO CREA/SC - 136131-6</small>

EDIFICAÇÃO	E. M. Anita Garibaldi		
ENDEREÇO	Rua Independência, nº 965 Bairro Anita Garibaldi, Joinville/SC		
PROJETO	Estrutural	ARQUIVO	Projeto Executivo
CONTEÚDO	Locação dos Pilares	ETAPA	Indicada
		ESCALA	Indicada
		DATA	17 de junho de 2020
		FOLHA	EST 02/12

RS Engenharia LTDA MEI CREA nº 146506-6 | CNPJ 27.712.287/0001-39  
Rua Lages, 193 Bairro Fazenda | CEP 88301-475 - Itajaí/SC Fone: 47.2122-9943 | contato@rsengenhariataja.com.br



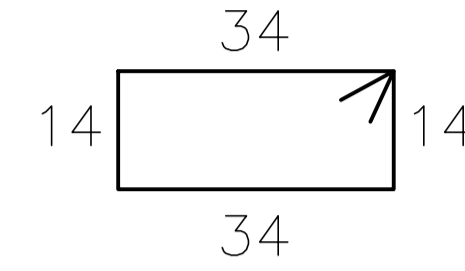
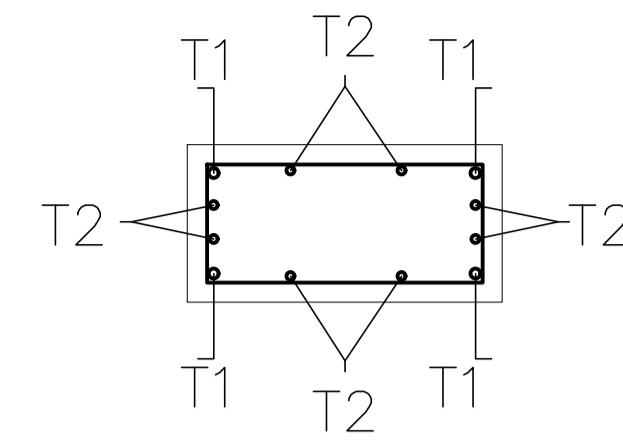
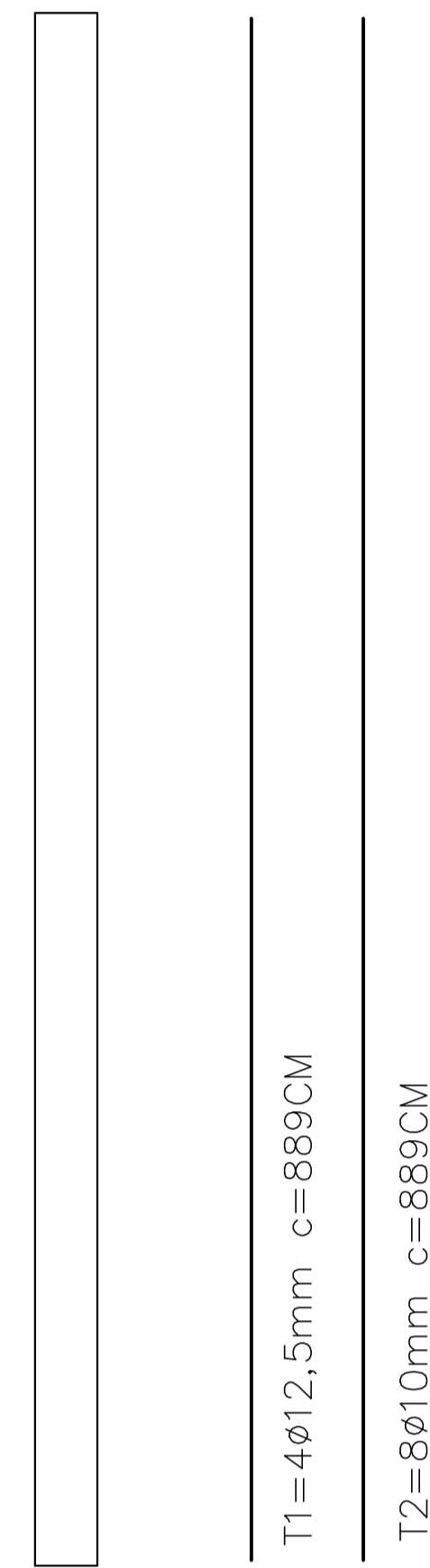
QUADRO DE REVISÕES		DATA	DESENHO
REVISÃO	DESCRIÇÃO		
R00	Emissão inicial	20/02/2020	Darlan
R01	Atualização no projeto	17/06/2020	Darlan
R02			

APROVAÇÕES	PROPRIETÁRIO	RESPONSÁVEL TÉCNICO
	Município de Joinville C.N.P.J: 83.169.623/0001-10	Raphaela B. Sacavem CREA/SC - 132700-0
		
<b>RS Engenharia</b>		<b>EQUIPE TÉCNICA DA EMPRESA</b> Raphaela B. Sacavem ENGENHEIRA CIVIL CREA/SC - 132700-0 Charlotte A. Galvan ARQUITETA E URBANISTA CAU/SC - A74811-0 Henrique Silvestre Pauli ENGENHEIRO ELETRICISTA CREA/SC - 123141-1 Pedro Correia Romio ENGENHEIRO MECÂNICO CREA/SC - 136131-0
PROPRIETÁRIO: Município de Joinville - Secretaria da Educação		
EDIFICAÇÃO: E. M. Anita Garibaldi		
ENDEREÇO: Rua Independência, nº 965 Bairro Anita Garibaldi, Joinville/SC		
PROJETO	ARQUIVO	DATA
Estrutural	R01 E. M. Anita Garibaldi Estrutural-RS Eng	17 de junho de 2020
CONTEÚDO	ETAPA	FOLHA
Detalhes dos Pilares	Projeto Executivo	17
	ESCALA	Indicada
		<b>EST 03/12</b>

RS Engenharia LTDA MEI CREA nº 149506-8 | CNPJ 27.712.287/0001-39  
Rua Lages, 193 Bairro Fazenda | CEP 88301-475 - Itajaí/SC Fone: 47 2122-9943 | contato@rsengenhariaitajaj.com.br

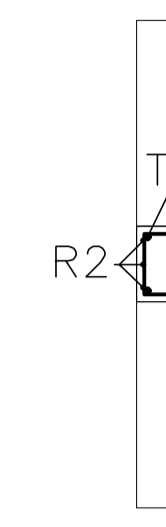
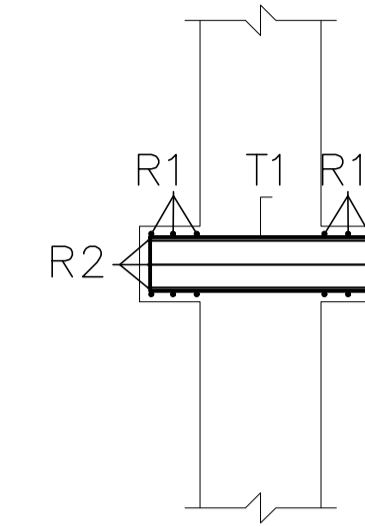
ARMADURA GENERICA PILARES 20X40  
B1=B7=C1=C7 (4X)



R1-61ø5,0mm C/15 C=106cm

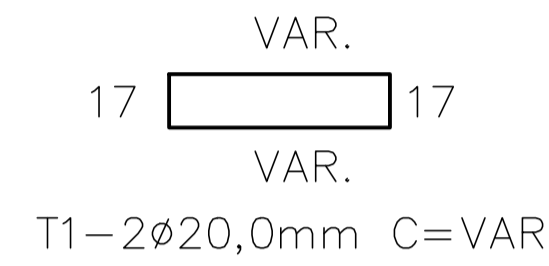
RESUMO DO AÇO/UNI	
5,0mm	- 11,38 Kg
10,0mm	- 50,0 Kg
12,5mm	- 40,0 Kg

ARMADURA GENERICA DOS CONSOLES  
15X20X25 TIPO 01



LATERAL

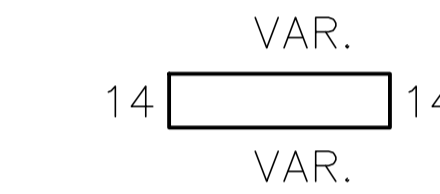
FRENTE



T1-2ø20,0mm C=VAR.



R1-2X3ø6,3mm C=76



R2-3ø6,3mm C=VAR.

OBS.  
VAR.=VARIÁVEL CONFORME PILAR/COBRIMENTO=3cm

RELAÇÃO MATERIAIS  
PILARES 25X60 (14X)

QTD	UN	DESCRIÇÃO
336	KG	AÇO CA50 6,3mm
1.134	KG	AÇO CA5012,5mm
1.190	KG	AÇO CA50 16,0mm
30	KG	ARAME RECOZIDO 18
16	M3	CONCRETO FCK=35Mpa

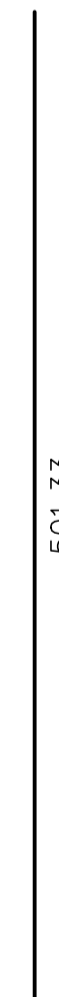
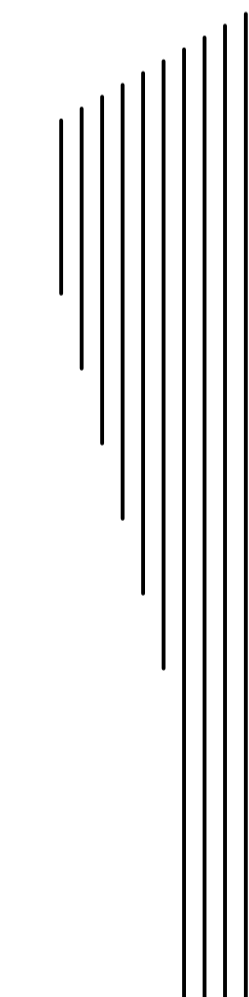
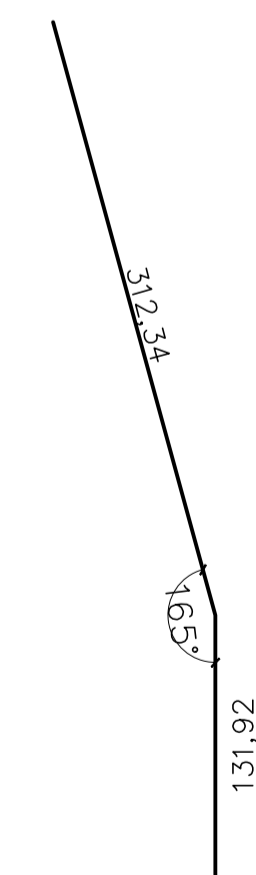
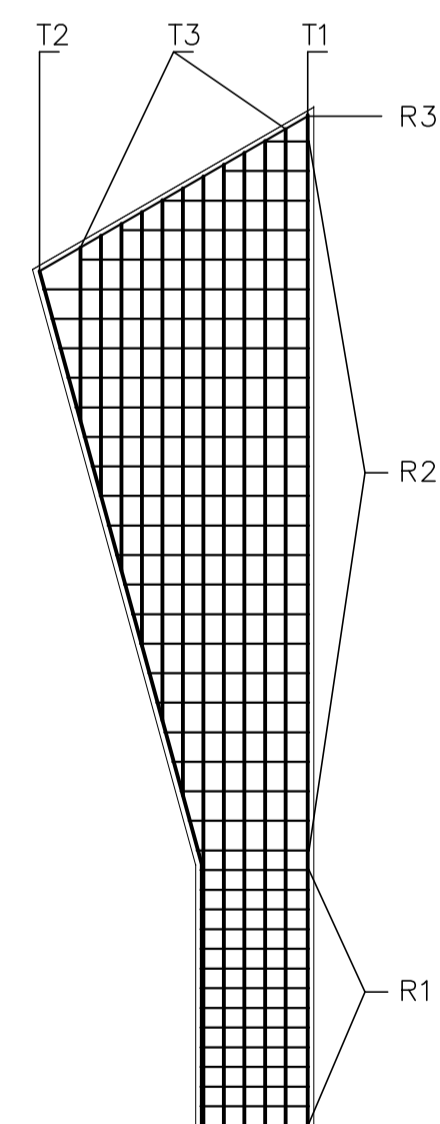
RELAÇÃO MATERIAIS  
PILARES 20x40 (4X)

QTD	UN	DESCRIÇÃO
50	KG	AÇO CA50 5,0mm
85	KG	AÇO CA50 10,0mm
315	KG	AÇO CA50 12,5mm
5	KG	ARAME RECOZIDO 18
3	M3	CONCRETO FCK=35Mpa

RELAÇÃO MATERIAIS CONSOLES

QTD	UN	DESCRIÇÃO
47	KG	AÇO CA50 6,3mm
220	KG	AÇO CA50 20,0mm
3	M3	ARAME RECOZIDO 18
1	M2	AP. APOIO NEOPRENE 5mm
0,16	M3	CONCRETO FCK=35Mpa

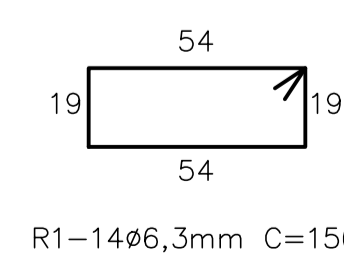
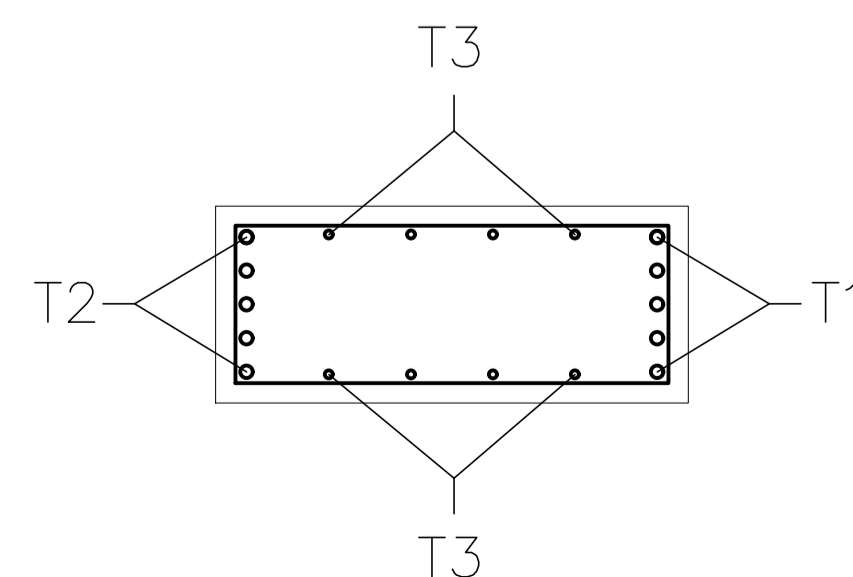
ARMADURA GENERICA PILARES 25X60  
A1 ATÉ A7=D1 ATÉ D7 (14X)



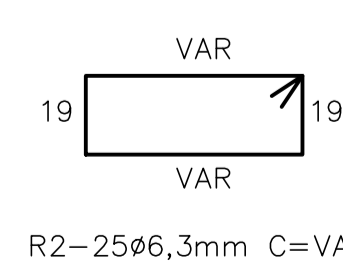
T2-5ø 16,0mm C=445

T3-2X10ø 12,5mm C=VAR.

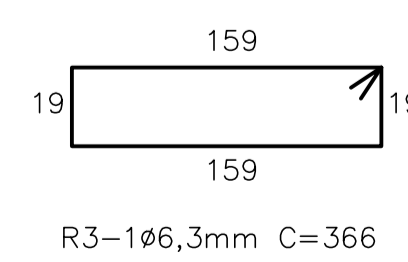
T1-5ø16,0mm C=507.



R1-14ø6,3mm C=156



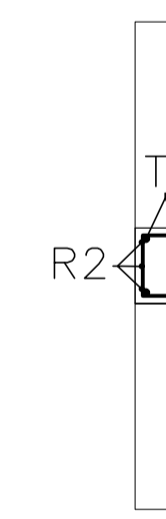
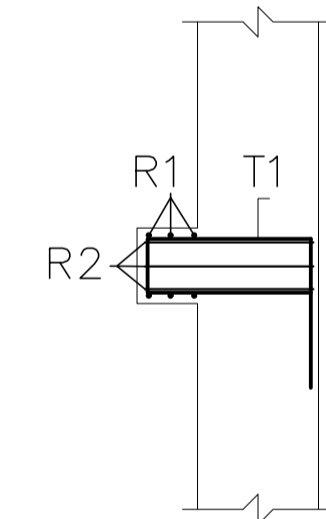
R2-25ø6,3mm C=VAR.



R3-1ø6,3mm C=366

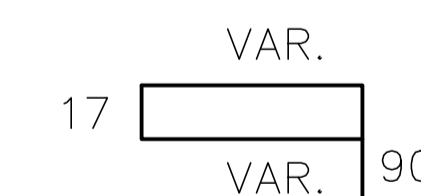
RESUMO DO AÇO/UNI	
6,3mm	- 24,0 Kg
12,5mm	- 81,0 Kg
16,0mm	- 85,0 Kg

ARMADURA GENERICA DOS CONSOLES  
15X20X25 TIPO 02



LATERAL

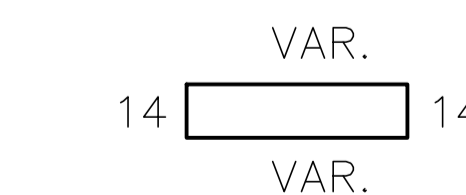
FRENTE



T1-2ø20,0mm C=VAR.



R1-3ø6,3mm C=74



R2-3ø6,3mm C=VAR.

OBS.  
VAR.=VARIÁVEL CONFORME PILAR/COBRIMENTO=3cm

QUADRO DE REVISÕES		DATA	DESENHO
REVISÃO	DESCRIÇÃO		
R00	Emissão inicial	20/02/2020	Darlan
R01	Atualização no projeto	17/06/2020	Darlan
R02			

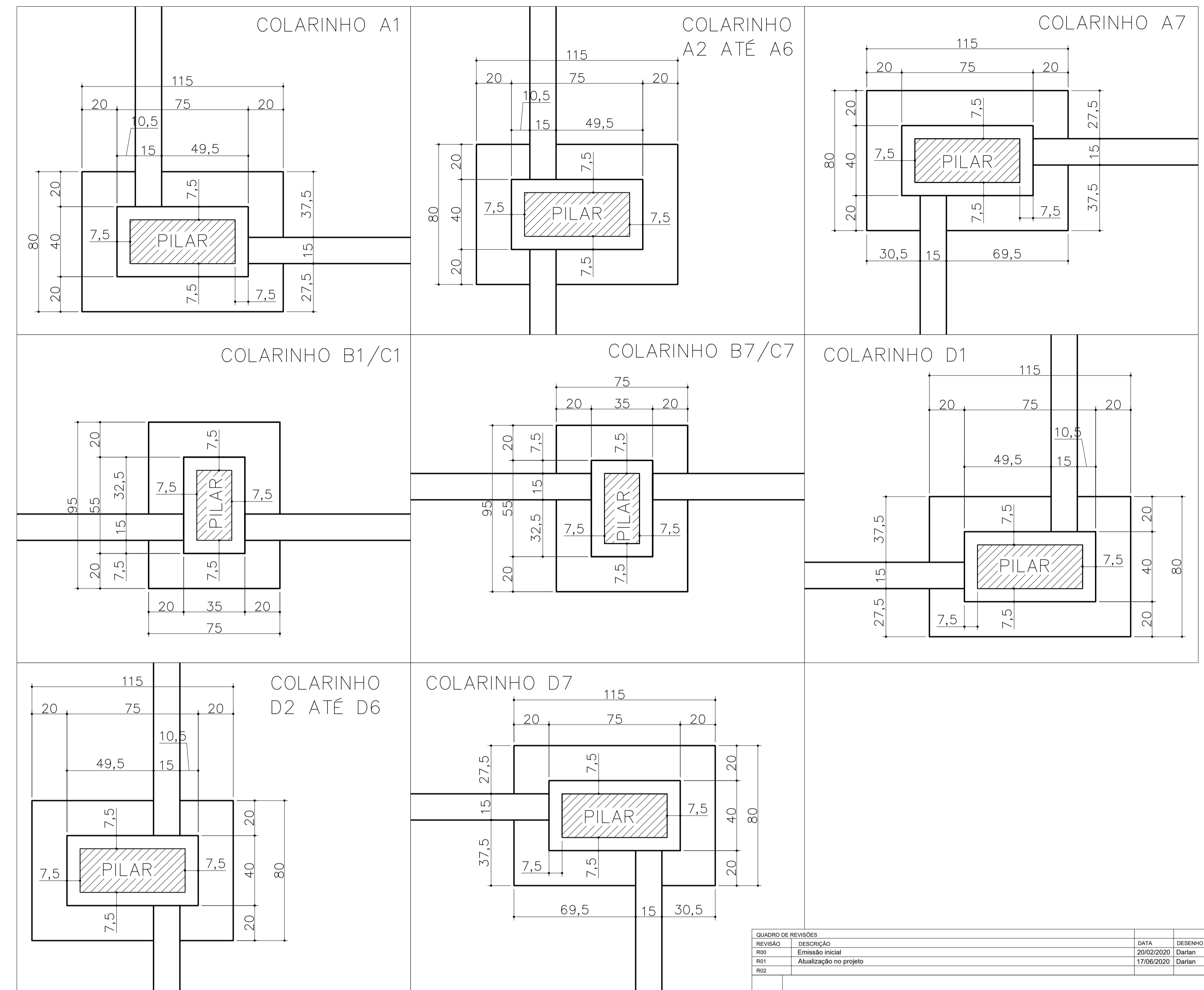
PROPRIETÁRIO	RESPONSÁVEL TÉCNICO
Município de Joinville C.N.P.J: 83.169.623/0001-10	Raphaela B. Sacavem CREA/SC - 132700-0



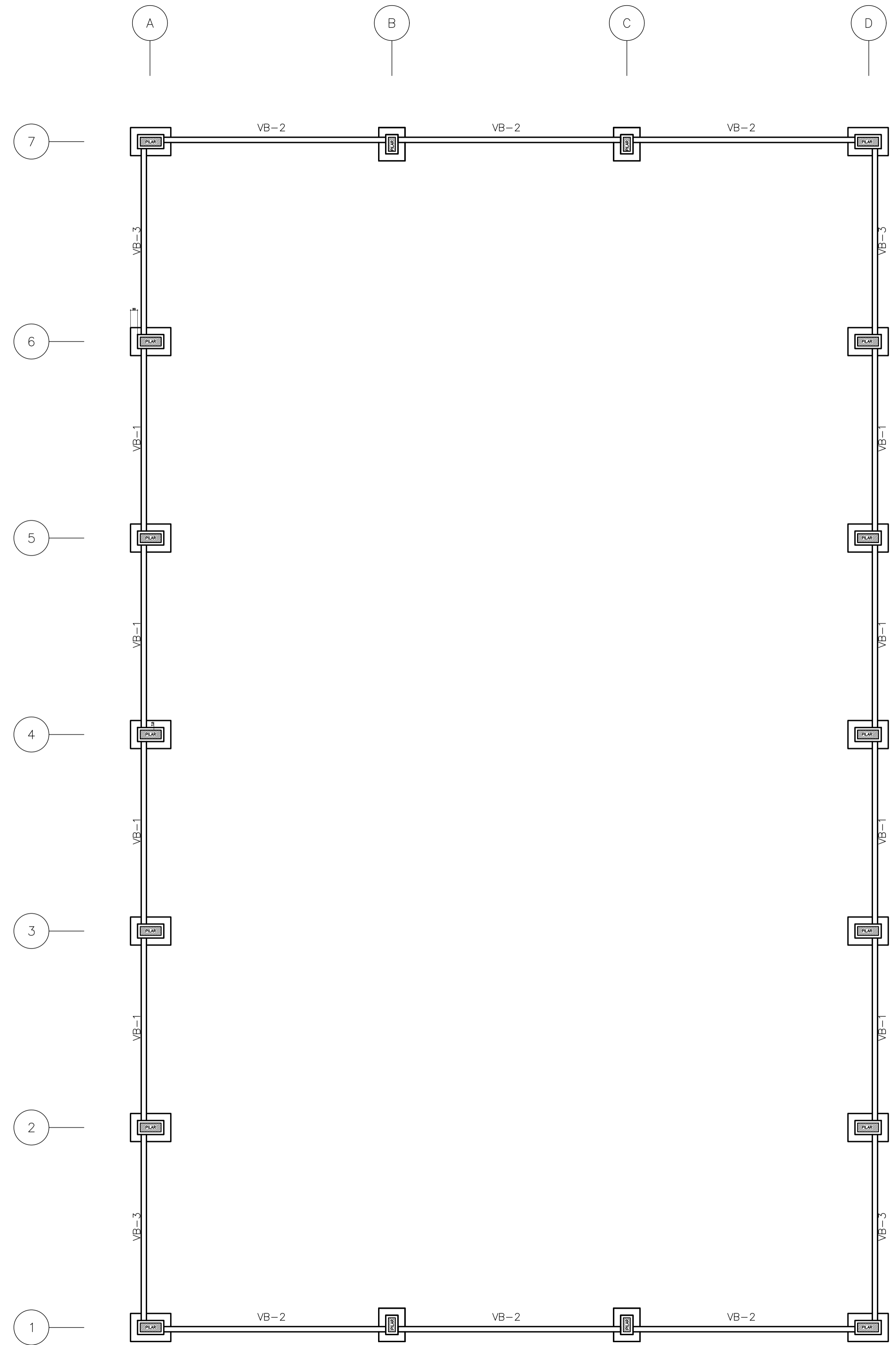
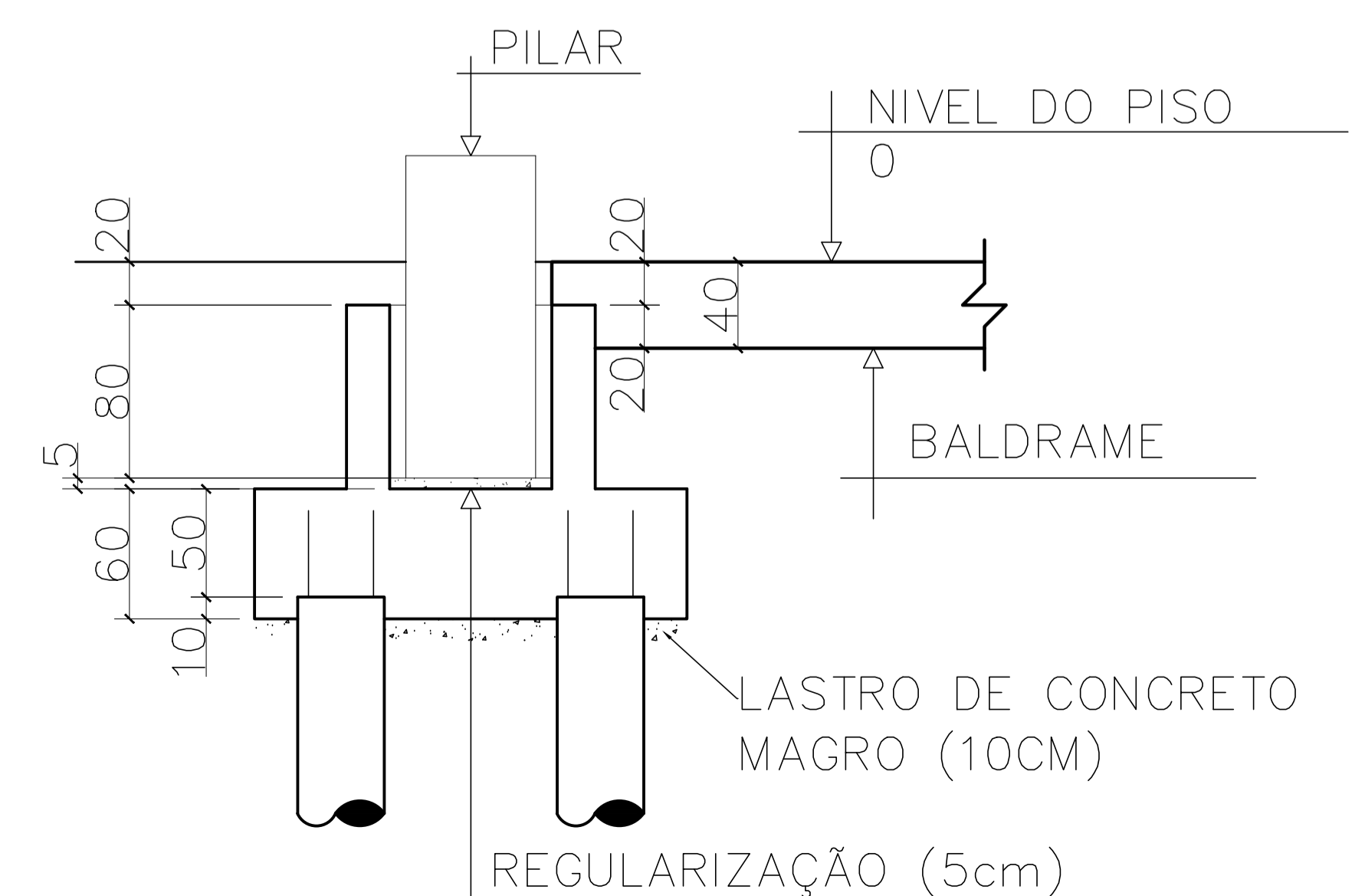
EQUIPE TÉCNICA DA EMPRESA  
Raphaela B. Sacavem  
ENGENHEIRA CIVIL  
CREA/SC - 132700-0  
Charlotte A. Galvan  
ARQUITETA E URBANISTA  
CAUSC - 47811-0  
Henrique Silvestre Pauli  
ENGENHEIRO ELETRICISTA  
CREA/SC - 123141-1  
Pedro Correia Romio  
ENGENHEIRO MECÂNICO  
CREA/SC - 136131-0

PROPRIETÁRIO	Município de Joinville - Secretaria da Educação		
EDIFICAÇÃO	E. M. Anita Garibaldi		
ENDEREÇO	Rua Independência, nº 965 Bairro Anita Garibaldi, Joinville/SC		
PROJETO	Arquitetura	ARQUIVO	DATA
CONTEÚDO	Armadura dos Pilares Armadura dos Consolos	R01-E.M.Anita Garibaldi Estrutura RS Eng	17 de junho de 2020
ETAPA	Projeto Executivo	ETAPA	FOLHA
ESCALA	Indicada	ESCALA	EST 04/12

DETALHE DOS COLARINHOS



DETALHE GERICICO BLOCO/COLARINHO/BALDRAME



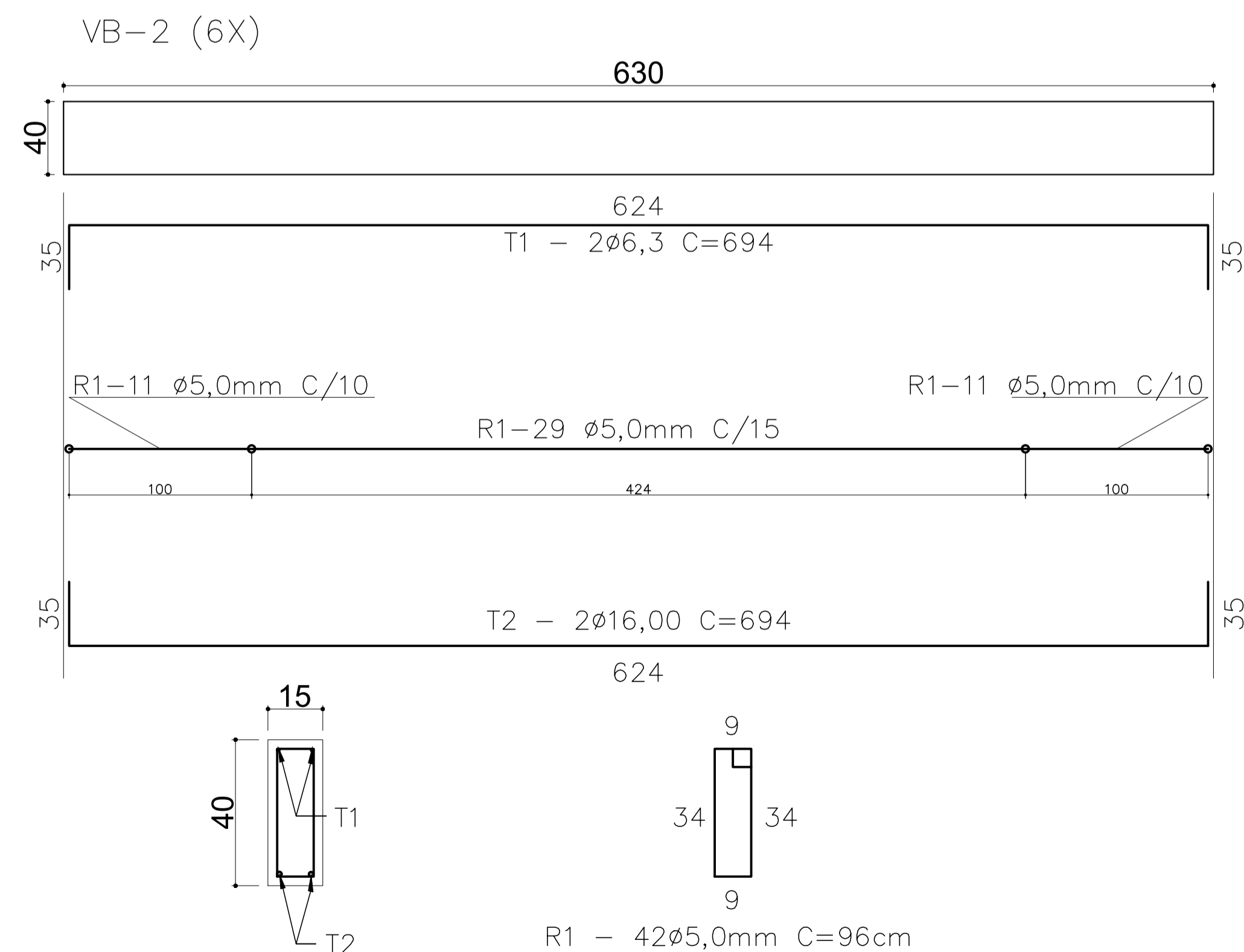
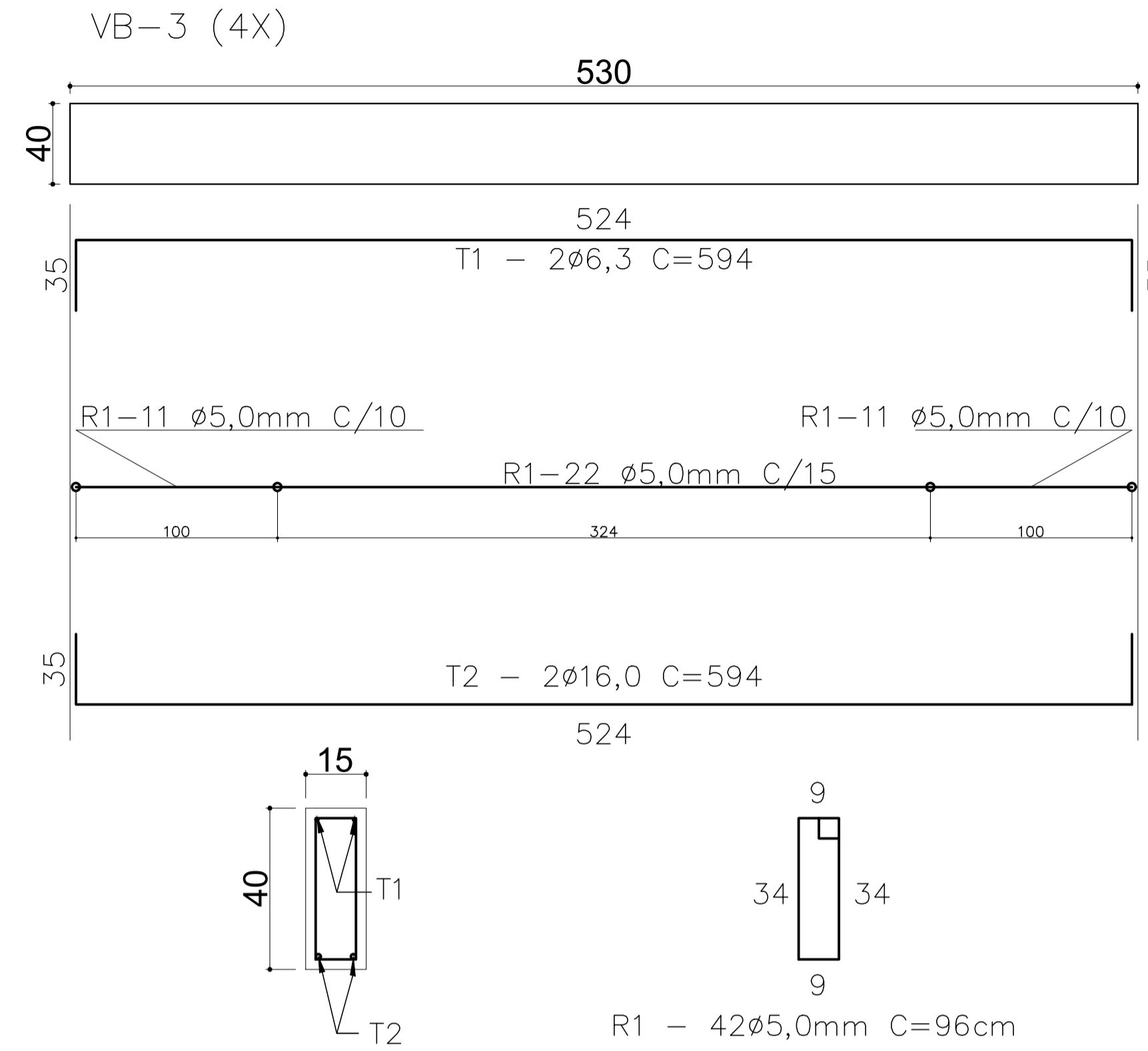
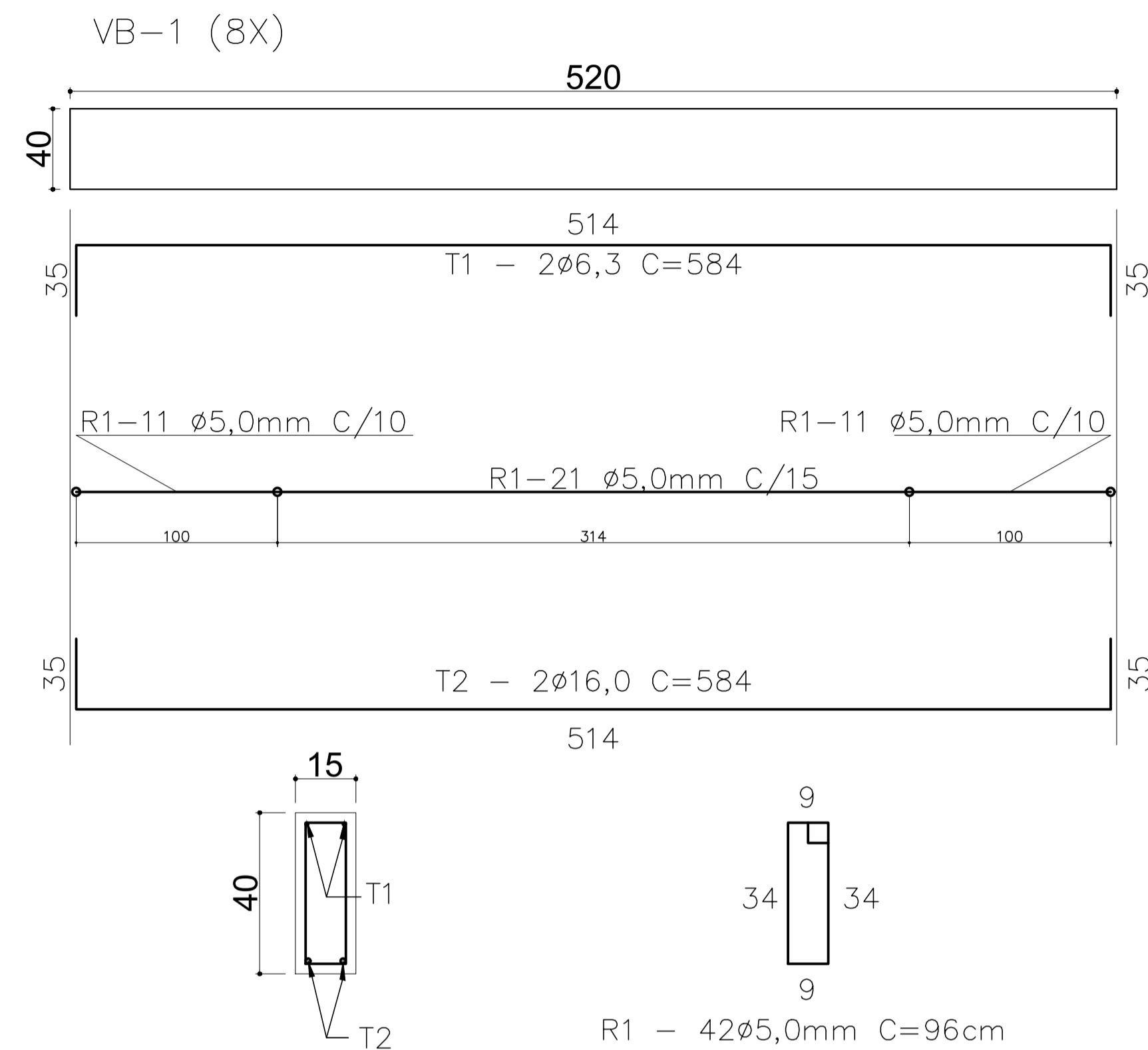
FORMA DAS BALDRAMES Escala : 1:75

REVISÃO	DESCRIÇÃO	DATA	DESENHO
R00	Emissão inicial	20/02/2020	Darlan
R01	Atualização no projeto	17/06/2020	Darlan
R02			

**APROVAÇÕES**

PROPRIETÁRIO	Município de Joinville C.N.P.J: 83.169.623/0001-10	RESPONSÁVEL TÉCNICO	Raphaela B. Sacavem CREA/SC - 132700-0
<p>RS Engenharia</p>		<p>EQUIPE TÉCNICA DA EMPRESA Raphaela B. Sacavem ENGENHEIRA CIVIL CREA/SC - 132700-0 Charlotte A. Galvan ARQUITETA E URBANISTA CAUSC - 47481-0 Henrique Silvestre Pauli ENGENHEIRO ELETRICISTA CREA/SC - 123141-1 Pedro Correia Romio ENGENHEIRO MECÂNICO CREA/SC - 136131-0</p>	
PROPRIETÁRIO	Município de Joinville - Secretaria da Educação		
EDIFICAÇÃO	E. M. Anita Garibaldi		
ENDEREÇO	Rua Independência, nº 965 Bairro Anita Garibaldi, Joinville/SC		
PROJETO	Estrutural	ARQUIVO	R01-E.M.Anita Garibaldi Estrutural-RS Eng
CONTEÚDO	Forma dos Baldrames Detalhes do Colarinho	ETAPA	Projeto Executivo
ESCALA	Indicada	DATA	17 de junho de 2020
		FOLHA	EST 05/12

RS Engenharia LTDA MEI CREA nº 146506-8 | CNPJ 27.712.287/0001-39  
Rua Lages, 193 Bairro Fazenda | CEP 88301-475 - Itajaí/SC Fone: 47 2122-9943 | contato@rsengenhariatjajai.com.br



AÇO VB1 (1X)

AÇO	DIAMETRO (mm)	COMPRIMENTO (M)	PESO (Kg)
CA60	5,0	46	7,5
CA50	6,3	13	3,5
CA50	16,0	13	21
PESO TOTAL			32KG

AÇO VB2 (1X)

AÇO	DIAMETRO (mm)	COMPRIMENTO (M)	PESO (Kg)
CA60	5,0	54	9
CA50	6,3	15,5	4
CA50	16,0	15,5	25
PESO TOTAL			38KG

AÇO VB3 (1X)

AÇO	DIAMETRO (mm)	COMPRIMENTO (M)	PESO (Kg)
CA60	5,0	46	7,5
CA50	6,3	13	3,5
CA50	16,0	13	21
PESO TOTAL			32KG

VIGAS BALDRAME

NOME	SEÇÃO (CM)	COMPRIMENTO (CM)	VOLUME UNI. (M3)	QUANTIDADE (PC)
VB-1	15X40	520	0,31	8
VB-2	15X40	635	0,38	6
VB-3	15X40	530	0,32	4

RESUMO AÇO BALDRAMES

AÇO	DIAMETRO (mm)	COMPRIMENTO (M)	PESO (Kg)
CA60	5,0	869	139
CA50	6,3	248	62
CA50	16,0	247	395
PESO TOTAL			649KG

CONCRETO VIGAS BALDRAME

QTD (M3)	FCK (kgf/cm <sup>2</sup> )	ABATIMENTO	AGREGADO
7	300	22+/-3	BRITA 0

MATERIAIS DIVERSOS VIGAS BALDRAME

DESCRIÇÃO	QUANTIDADE	UNIDADE
PREGO 17X27	25	KG
MADEIRA PARA CAIXARIA	2,5	M3

QUADRO DE REVISÕES		DATA	DESENHO
REVISÃO	DESCRIÇÃO		
R00	Emissão inicial	20/02/2020	Darlan
R01	Atualização no projeto	17/06/2020	Darlan
R02			

PROPRIETÁRIO	RESPONSÁVEL TÉCNICO
Município de Joinville C.N.P.J: 83.169.623/0001-10	Raphaela B. Sacavem CREA/SC - 132700-0

EQUIPE TÉCNICA DA EMPRESA	
Raphaela B. Sacavem ENGENHEIRA CIVIL CREA/SC - 132700-0	Charlotte A. Galvan ARQUITETA E URBANISTA CAUSC - 47819-0
Henrique Silvestre Pauli ENGENHEIRO ELETRICISTA CREA/SC - 123141-1	Pedro Correia Romio ENGENHEIRO MECÂNICO CREA/SC - 136131-0

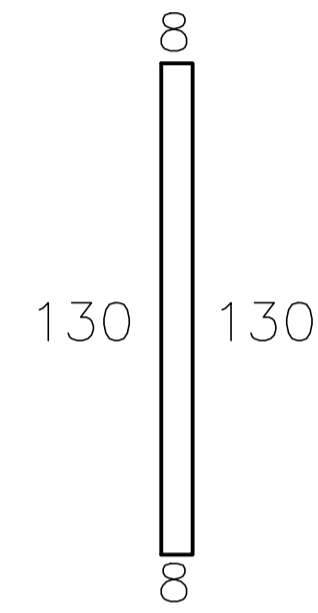
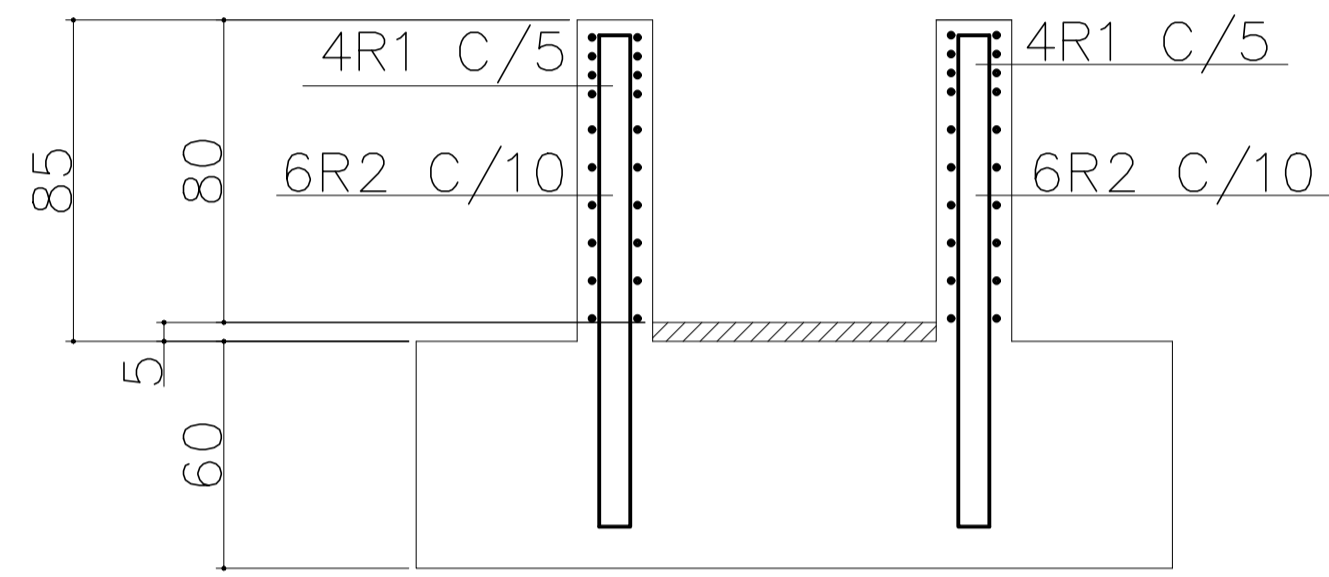
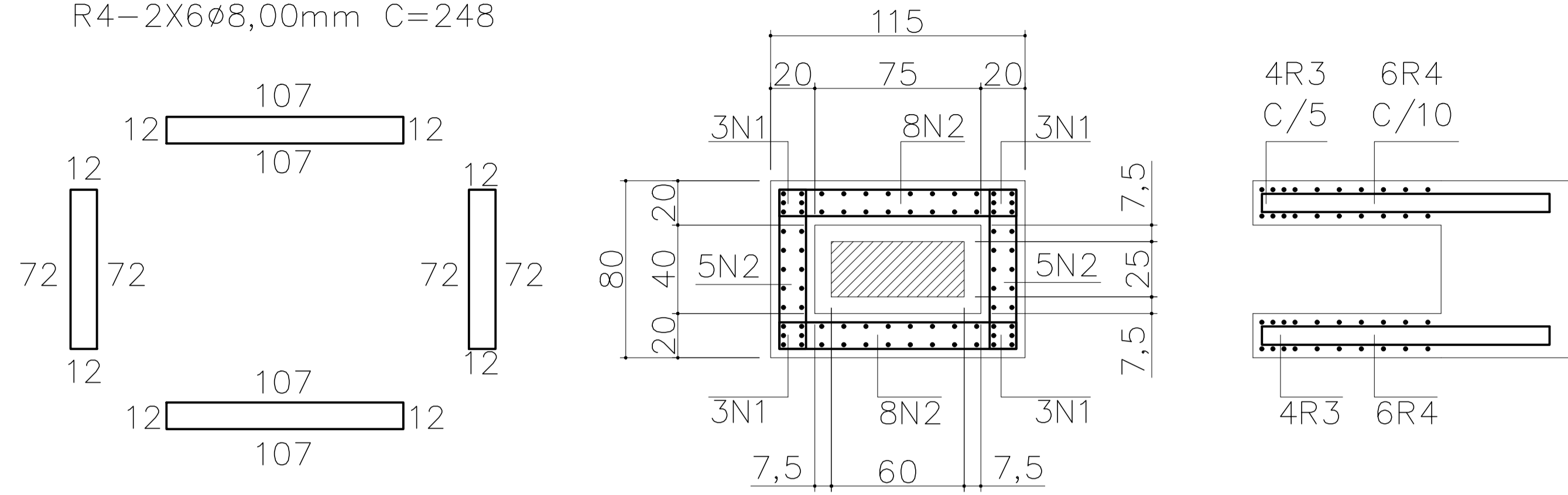
	
	
<b>RS Engenharia</b>	
PROPRIETÁRIO: Município de Joinville - Secretaria da Educação	
EDIFICAÇÃO: E. M. Anita Garibaldi	
ENDEREÇO: Rua Independência, nº 965 Bairro Anita Garibaldi, Joinville/SC	
PROJETO: Estrutural	ARQUIVO: R01-E.M.Anita Garibaldi Estrutural-RS Eng
CONTEÚDO: Armadura dos Baldrame	ETAPA: Projeto Executivo ESCALA: Indicada
DATA: 17 de junho de 2020	
FOLHA: EST 06/12	

RS Engenharia LTDA MEI CREA nº 146506-8 | CNPJ 27.712.287/0001-39  
Rua Lúgias, 193 Bairro Fazenda | CEP 88301-475 - Itajaí/SC Fone: 47 2122-9943 | contato@rsengenhariatjajai.com.br

COLARINHO 01 A1 ATÉ A7=D1 ATÉ D7 (14X)

R3-2X4Ø12,5mm C=248  
R4-2X6Ø8,00mm C=248

R2-2X6Ø8,0mm C=178  
R1-2X4Ø12,5mm C=178



N1-12Ø12,5mm C=286  
N2-26Ø8,0mm C=286

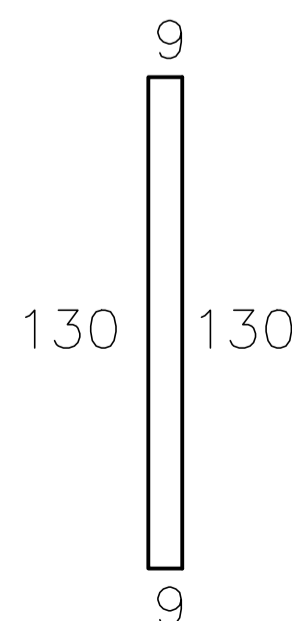
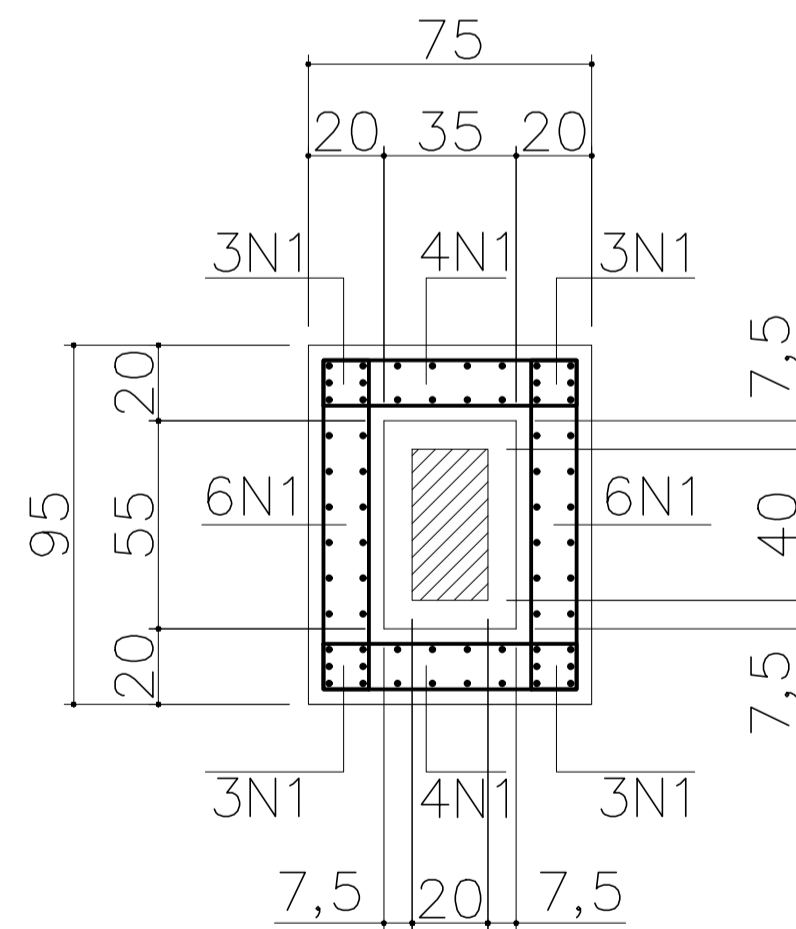
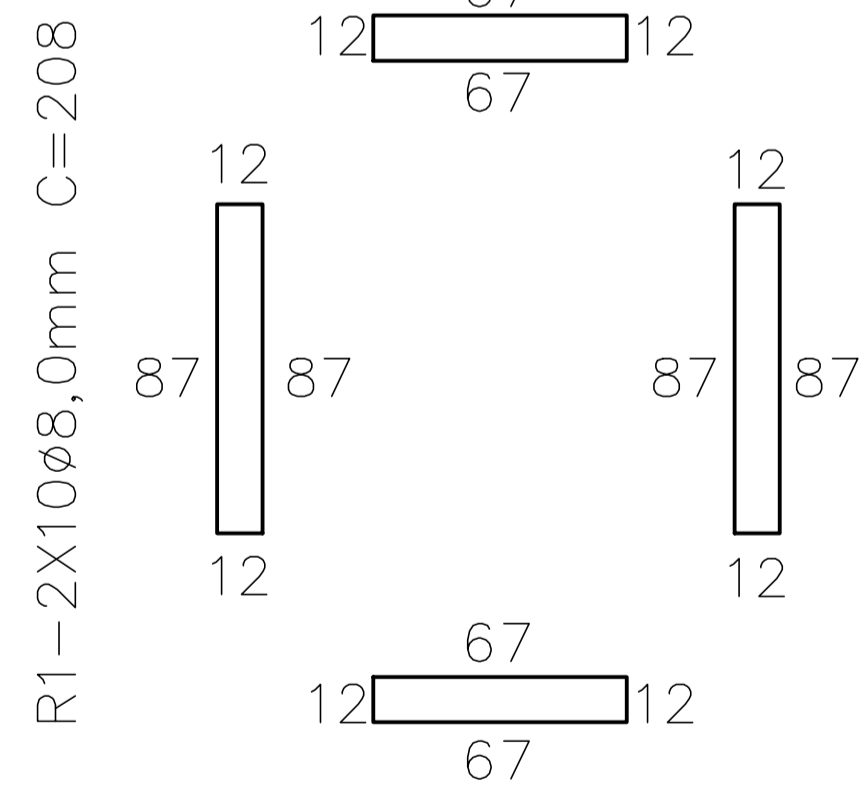
AÇO UNITARIO COLARINHO 01			
AÇO	DIAMETRO (mm)	COMPRIMENTO (M)	PESO (Kg)
CA60	8,0	138	56
CA60	12,5	75	75
TOTAL DO AÇO			131KG

AÇO UNITARIO COLARINHO 02			
AÇO	DIAMETRO (mm)	COMPRIMENTO (M)	PESO (Kg)
CA60	8,0	72	29
CA60	10,0	100	63
TOTAL DO AÇO			92KG

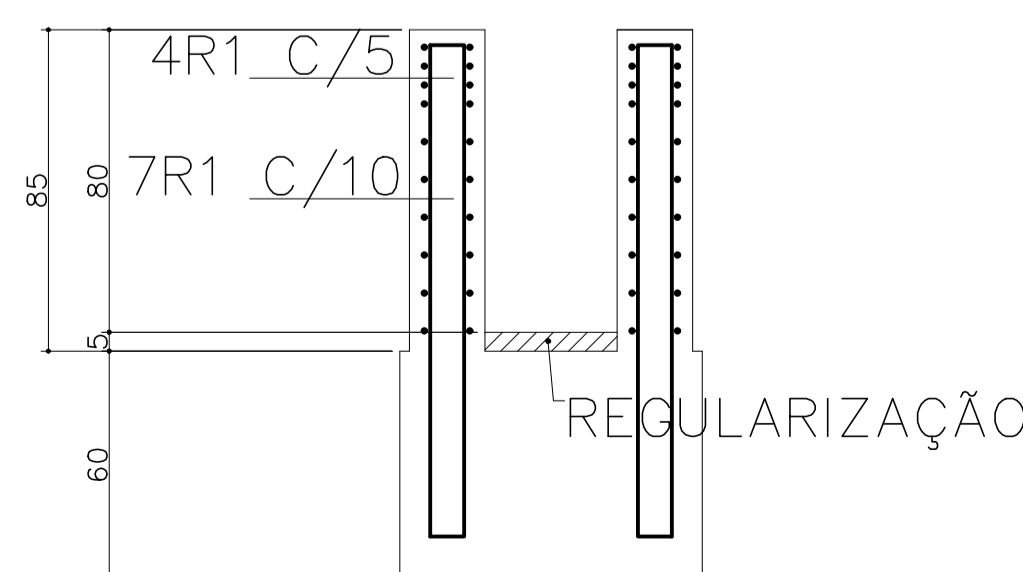
RELAÇÃO MATERIAS COLARINHOS		
QTD	UNI	DESCRIÇÃO
888	KG	AÇO CA60 8,0mm
252	KG	AÇO CA60 10,0mm
1050	KG	AÇO CA60 12,5mm
22	KG	ARAME RECOZIDO 18
3	M3	MADEIRA PARA CAIXARIA
30	KG	PREGO 10X27
10	M3	CONCRETO FCK=30mpa

COLARINHO 02 B1=B7=C1=C7 (4X)

R2-2X7Ø8,00mm C=168



N1-32Ø10,0mm C=288

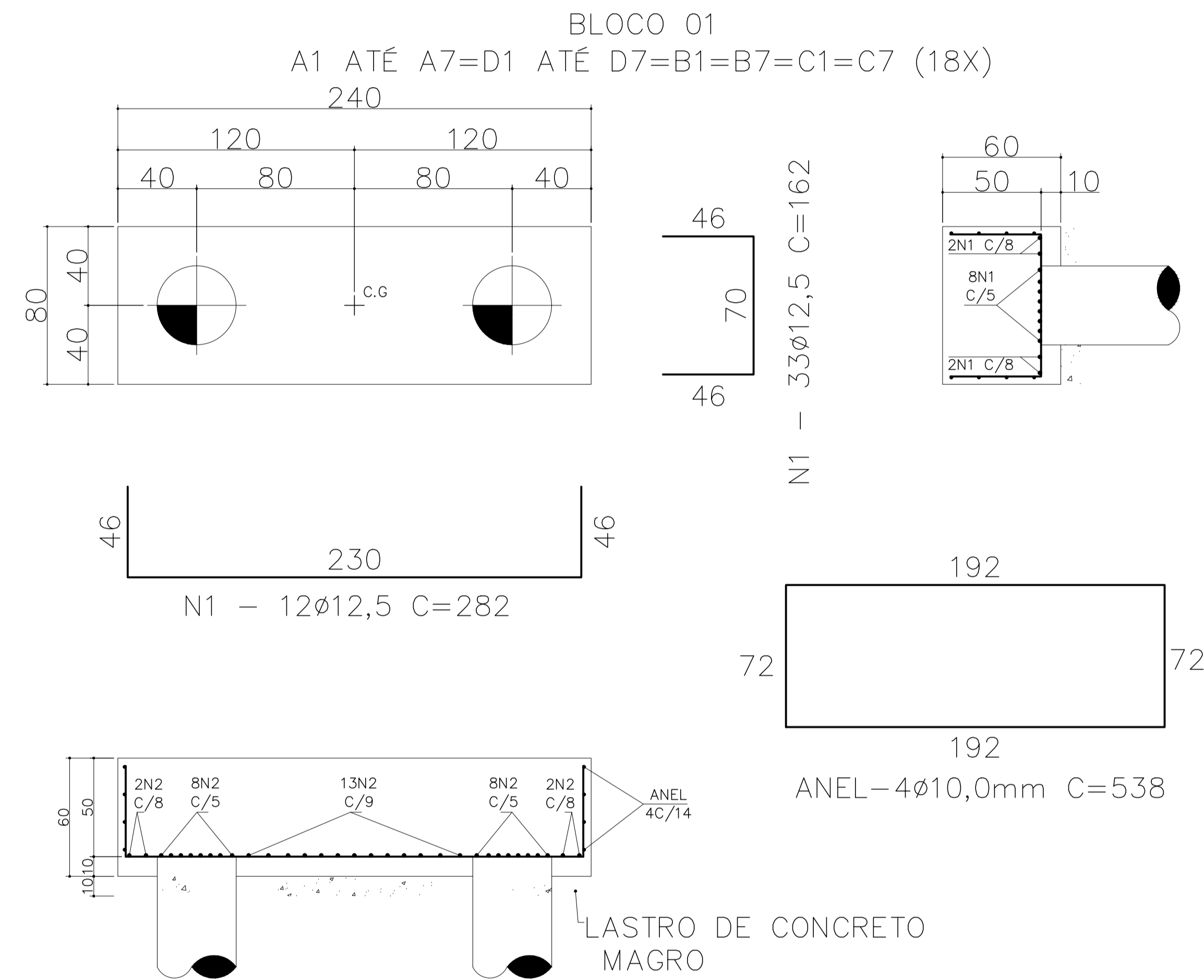


QUADRO DE REVISÕES		DATA	DESENHO
REVISÃO	DESCRIÇÃO		
R00	Emissão inicial	20/02/2020	Darlan
R01	Atualização no projeto	17/06/2020	Darlan
R02			

APROVAÇÕES	PROPRIETÁRIO	RESPONSÁVEL TÉCNICO
	Município de Joinville C.N.P.J: 83.169.623/0001-10	Raphaela B. Sacavem CREA/SC - 132700-0
		EQUIPE TÉCNICA DA EMPRESA Raphaela B. Sacavem ENGENHEIRA CIVIL CREA/SC - 132700-0 Charlotte A. Galvan ARQUITETA E URBANISTA CAUSC - 47811-0 Henrique Silvestre Pauli ENGENHEIRO ELETRICISTA CREA/SC - 123141-1 Pedro Correia Romio ENGENHEIRO MECÂNICO CREA/SC - 136131-0
PROPRIETÁRIO: Município de Joinville - Secretaria da Educação		
EDIFICAÇÃO: E. M. Anita Garibaldi		
ENDEREÇO: Rua Independência, nº 965 Bairro Anita Garibaldi, Joinville/SC		
PROJETO: Estrutural	ARQUIVO: R01-E.M.Anita Garibaldi Estrutural-RS Eng	DATA: 17 de junho de 2020
CONTEÚDO: Armadura dos Colarinhos	ETAPA: Projeto Executivo	FOLHA: EST 07/12
ESCALA: Indicada		

RS Engenharia LTDA MEI CREA nº 146506-8 | CNPJ 27.712.287/0001-39  
Rua Lúgias, 193 Bairro Fazenda | CEP 88301-475 - Itajaí/SC Fone: 47.2122-9943 | contato@rsengenhariatjajai.com.br



AÇO UNITARIO BLOCO 01			
AÇO	DIAMETRO (mm)	COMPRIMENTO (M)	PESO (Kg)
CA60	10,0	24	15
CA60	12,5	101	101
TOTAL DO AÇO			116KG

RELAÇÃO MATERIAS BLOCOS		
QTD	UNI	DESCRIÇÃO
272	KG	AÇO CA60 10,0mm
2088	KG	AÇO CA60 12,5mm
19	KG	ARAME RECOZIDO 18
2	M3	MADEIRA PARA CAIXARIA
20	KG	PREGO 10X27
19	M3	CONCRETO FCK=30mpa

QUADRO DE REVISÕES		DATA	DESENHO
REVISÃO	DESCRIÇÃO		
R00	Emissão inicial	20/02/2020	Darlan
R01	Atualização no projeto	17/06/2020	Darlan
R02			

<b>APROVAÇÕES</b>	
-------------------	--

<b>PROPRIETÁRIO</b> Município de Joinville C.N.P.J: 83.169.623/0001-10	<b>RESPONSÁVEL TÉCNICO</b> Raphaela B. Sacavem CREA/SC - 132700-0
--	---

 <b>RS Engenharia</b>	 <b>RS Engenharia</b>
--------------------------	--------------------------

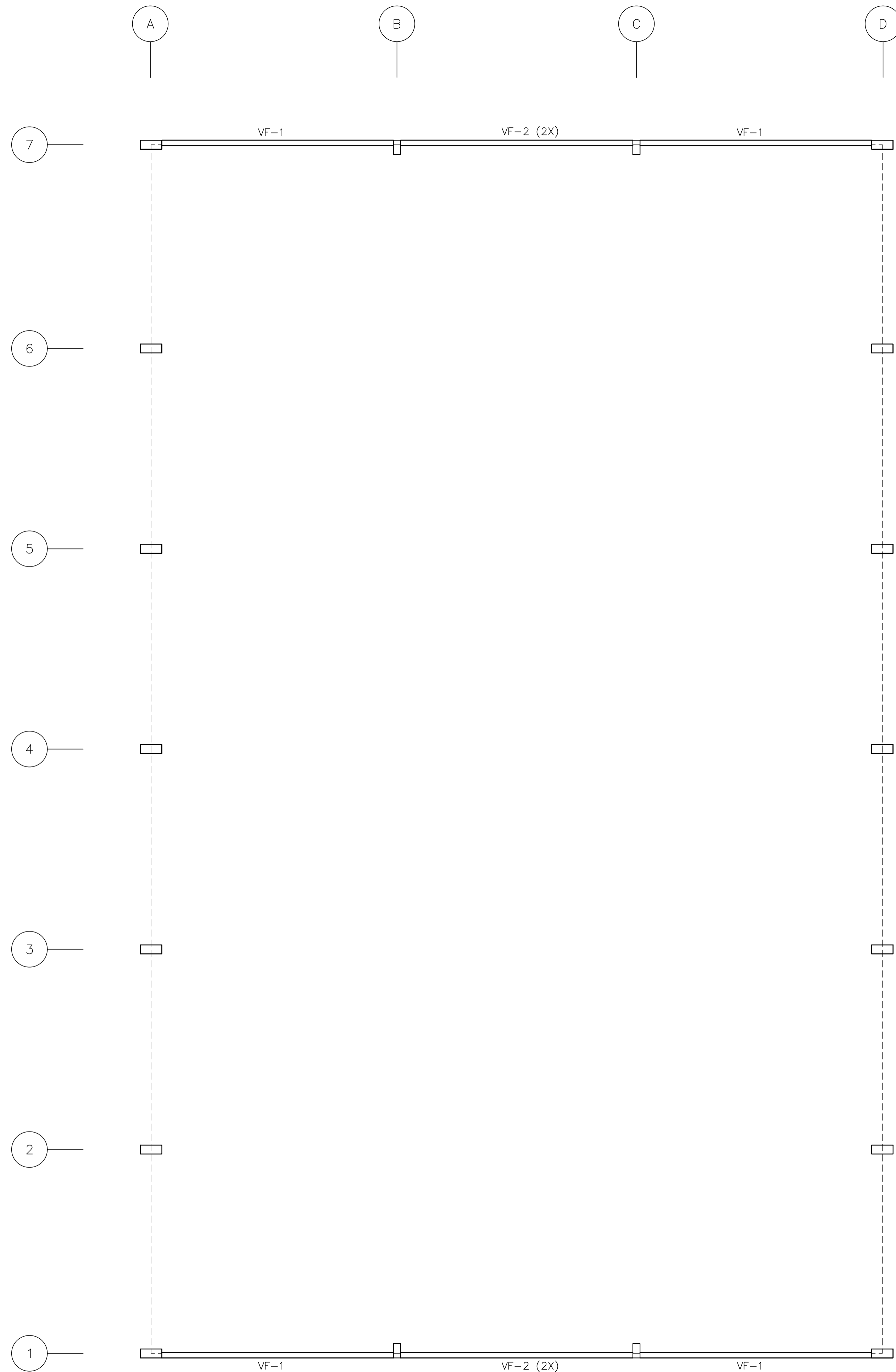
<b>EQUIPE TÉCNICA DA EMPRESA</b> Raphaela B. Sacavem ENGENHEIRA CIVIL CREA/SC - 132700-0 Charlotte A. Galvan ARQUITETA E URBANISTA CAUSC - 47811-0 Henrique Silvestre Pauli ENGENHEIRO ELETRICISTA CREA/SC - 123141-1 Pedro Correia Romio ENGENHEIRO MECÂNICO CREA/SC - 136131-0	
--	--

<b>PROPRIETÁRIO</b> Município de Joinville - Secretaria da Educação	<b>EDIFICAÇÃO</b> E. M. Anita Garibaldi
<b>ENDEREÇO</b> Rua Independência, nº 965 Bairro Anita Garibaldi, Joinville/SC	<b>PROJETO</b> Estrutural
<b>CONTEÚDO</b> Armadura dos Blocos	<b>ETAPA</b> Projeto Executivo
<b>ESCALA</b> Indicada	<b>DATA</b> 17 de junho de 2020
<b>ESCALA</b> Indicada	<b>FOLHA</b> EST 08/12

RS Engenharia LTDA MEI CREA nº 146506-8 | CNPJ 27.712.287/0001-39  
Rua Lúgias, 193 Bairro Fazenda | CEP 88301-475 - Itajaí/SC Fone: 47 2122-9943 | contato@rsengenhariaitajai.com.br





LOCAÇÃO VIGAS DE FECHAMENTO Escala - 1:75

VIGAS FECHAMENTO				
NOME	SEÇÃO (CM)	COMPRIMENTO (CM)	VOLUME UNI. (M3)	QUANTIDADE (PC)
VF-1	15X65	649	0,63	4
VF-2	15X65	647	0,63	4

RELAÇÃO MATERIAIS VIGAS FECHAMENTO (5X)		
QTD	UN	DESCRIÇÃO
136	KG	AÇO CA50 5,0mm
320	KG	AÇO CA50 10,0mm
56	KG	AÇO CA50 12,5mm
192	M3	AÇO CA50 16,0mm
7	KG	ARAME RECOZIDO 18
5	M3	CONCRETO FCK=35Mpa

AÇO VF-1 (1X)			
AÇO	DIAMETRO (mm)	COMPRIMENTO (M)	PESO (Kg)
CA50	5,0	107	17
CA60	10,0	63	40
CA60	12,5	7	7
CA60	16,0	15	24
TOTAL DO AÇO			88KG

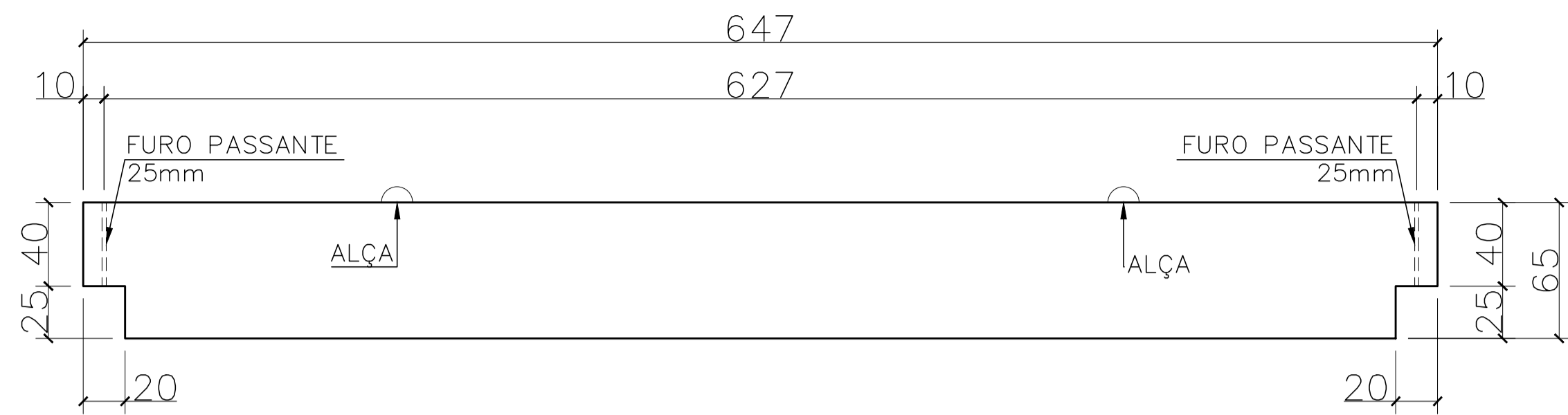
QUADRO DE REVISÕES		DATA	DESENHO
REVISÃO	DESCRIÇÃO		
R00	Emissão inicial	20/02/2020	Darlan
R01	Atualização no projeto	17/06/2020	Darlan
R02			

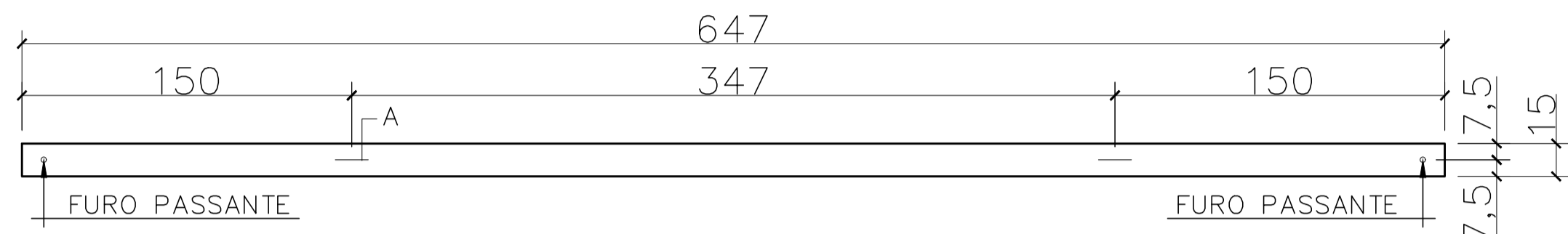
APROVAÇÕES	PROPRIETÁRIO	RESPONSÁVEL TÉCNICO
	Município de Joinville C.N.P.J. 83.169.623/0001-10	Raphaela B. Sacavem CREA/SC - 132700-0
 <b>RS Engenharia</b>		 <b>EQUIPE TÉCNICA DA EMPRESA</b> <b>Raphaela B. Sacavem</b> <small>ENGENHEIRA CIVIL CREA/SC - 132700-0</small> <b>Charlotte A. Galvan</b> <small>ARQUITETA E URBANISTA CAUSC - 47811-0</small> <b>Henrique Silvestre Pauli</b> <small>ENGENHEIRO ELETRICISTA CREA/SC - 123141-1</small> <b>Pedro Correia Romio</b> <small>ENGENHEIRO MECÂNICO CREA/SC - 136131-0</small>
PROPRIETÁRIO: Município de Joinville - Secretaria da Educação		
EDIFICAÇÃO: E. M. Anita Garibaldi		
ENDEREÇO: Rua Independência, nº 965 Bairro Anita Garibaldi, Joinville/SC		
PROJETO: Estrutural	ARQUIVO: R01-E.M.Anita Garibaldi-Estrutural-RS Eng	DATA: 17 de junho de 2020
CONTEÚDO: Locação das Vigas de Fechamento Detalhamento/Armadura das Vigas de Fechamento	ETAPA: Projeto Executivo	FOLHA: EST 09/12
ESCALA: Indicada		

RS Engenharia LTDA MEI CREA nº 146506-8 | CNPJ 27.712.287/0001-39  
Rua Lúgdes, 193 Bairro Fazenda | CEP 88301-475 - Itajaí/SC Fone: 47 2122-0943 | contato@rsengenhariatjajai.com.br

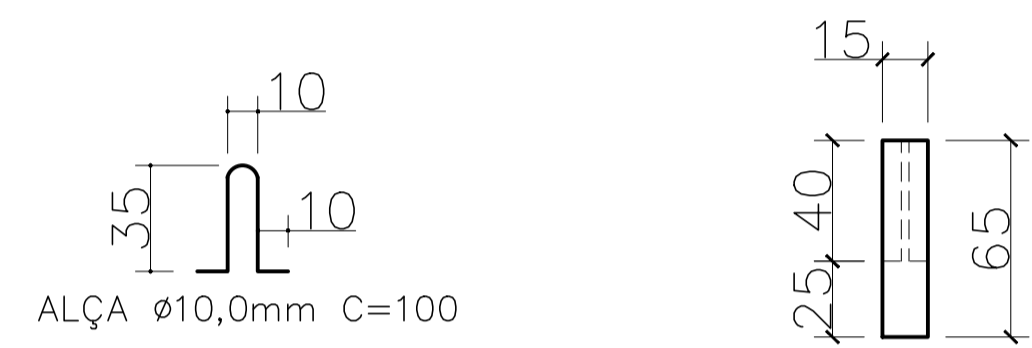
VF-1 15X65X649 (4X)  
VOL. 0,63m<sup>3</sup>/PESO UNITARIO=1.575Kg



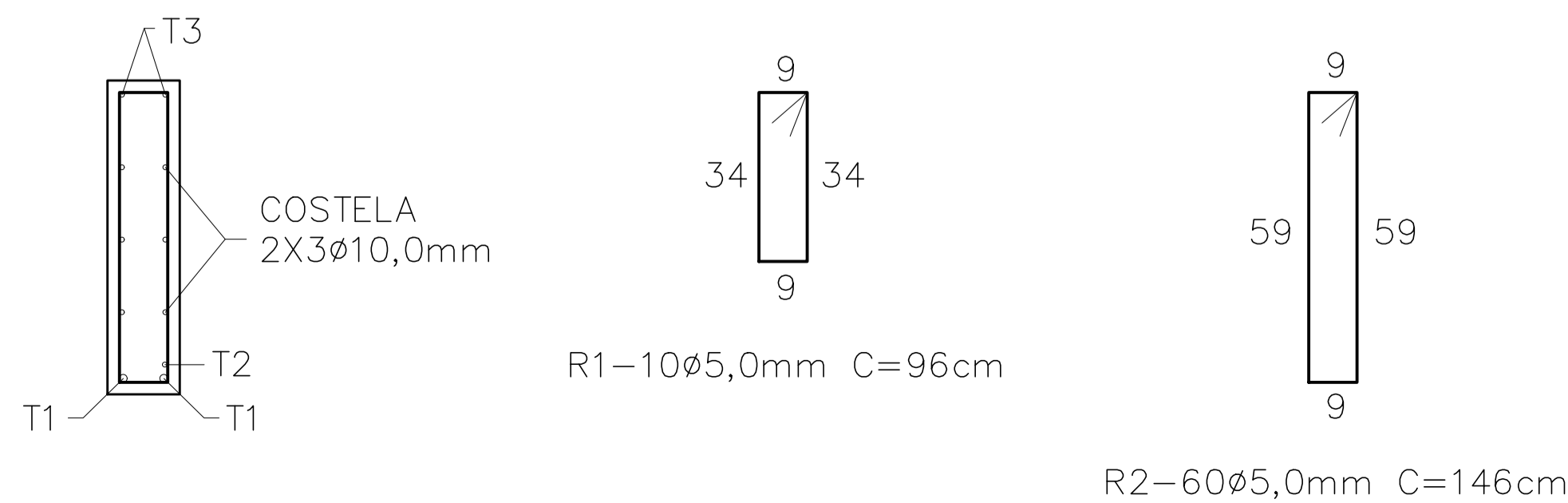
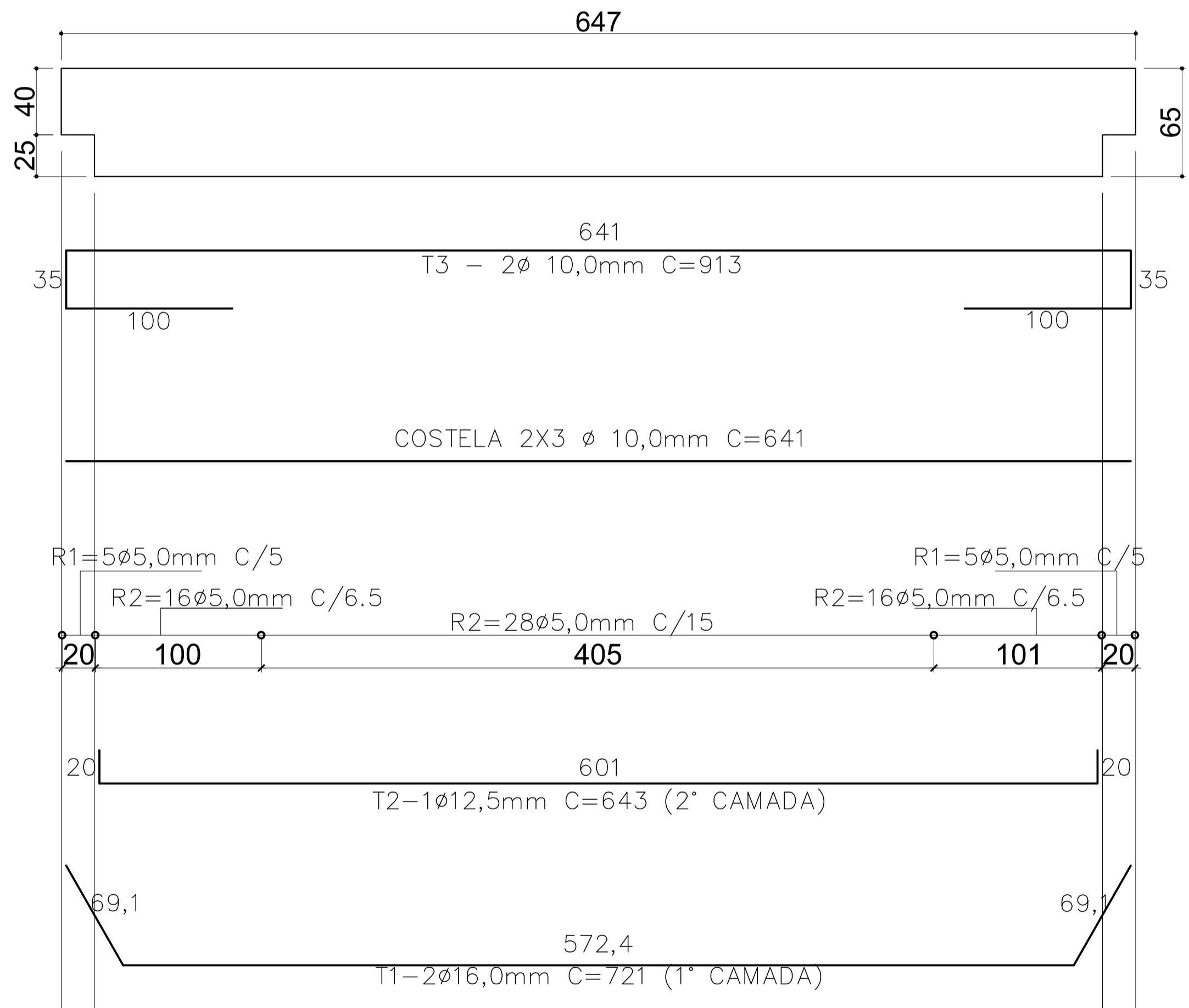
VISTA LATERAL



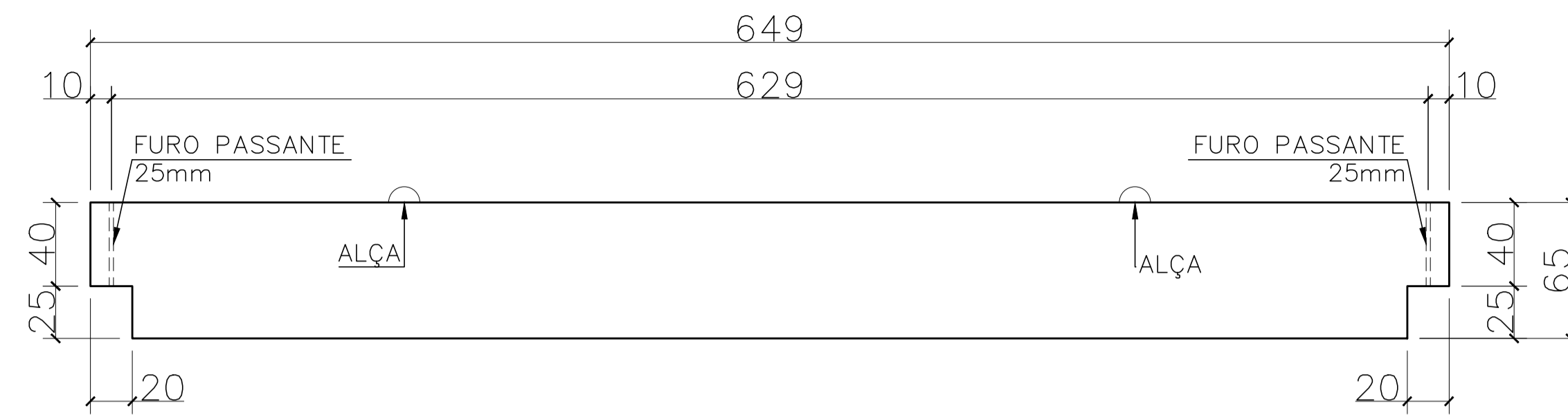
VISTA DE TOPO



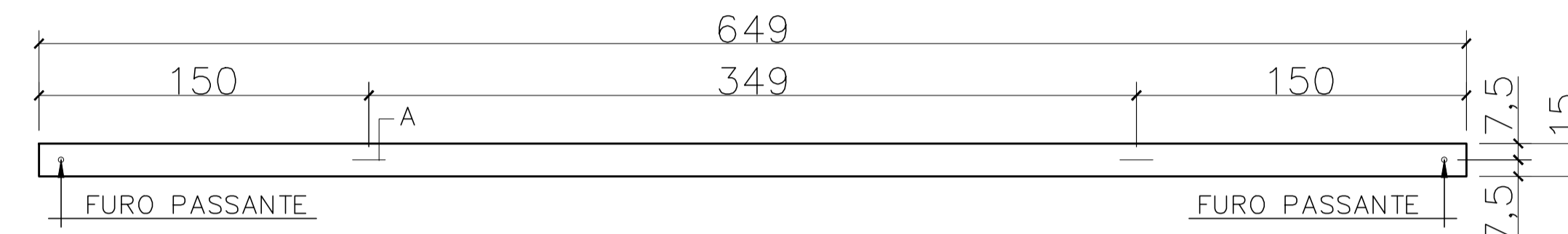
CORTE DA SEÇÃO



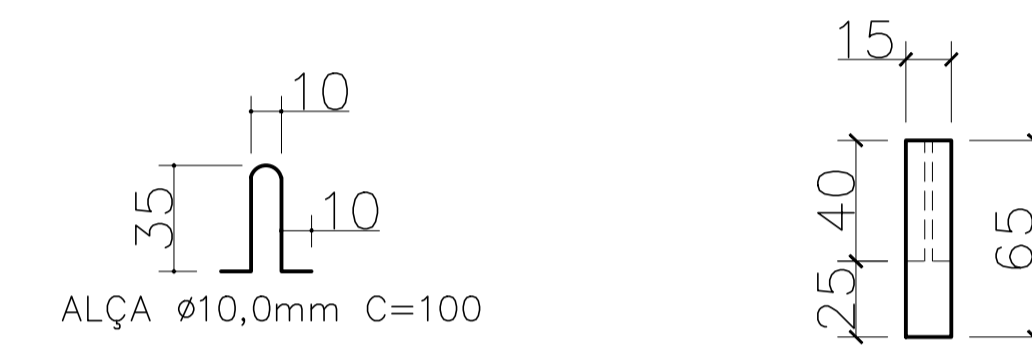
VF-2 15X65X649 (4X)  
VOL. 0,63m<sup>3</sup>/PESO UNITARIO=1.575Kg



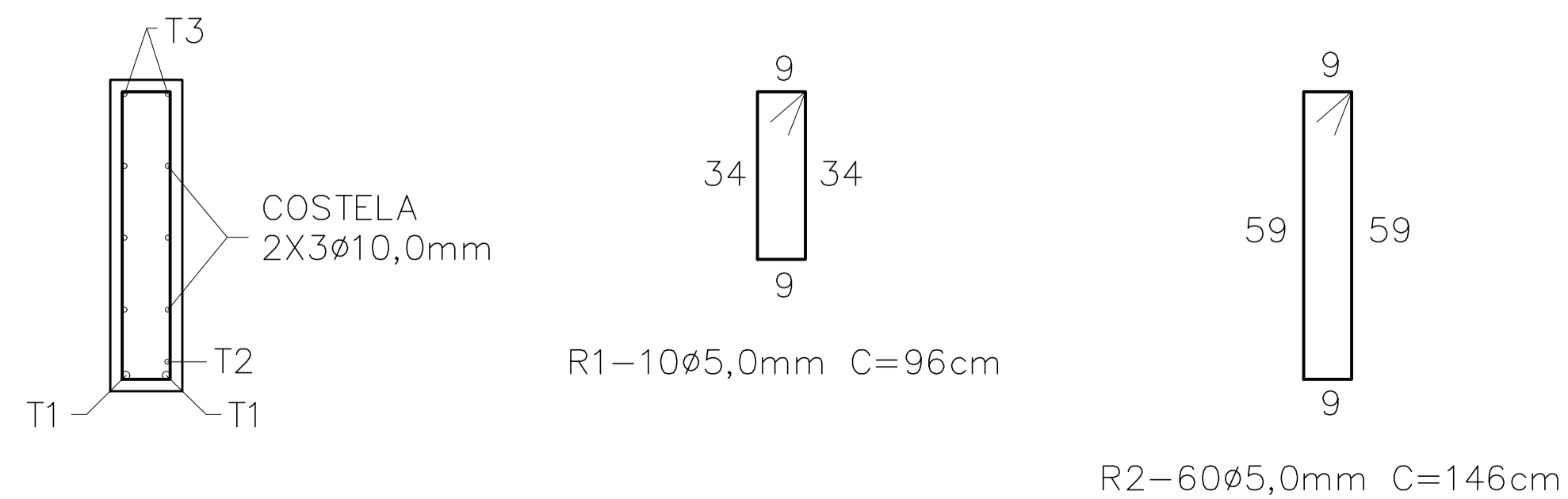
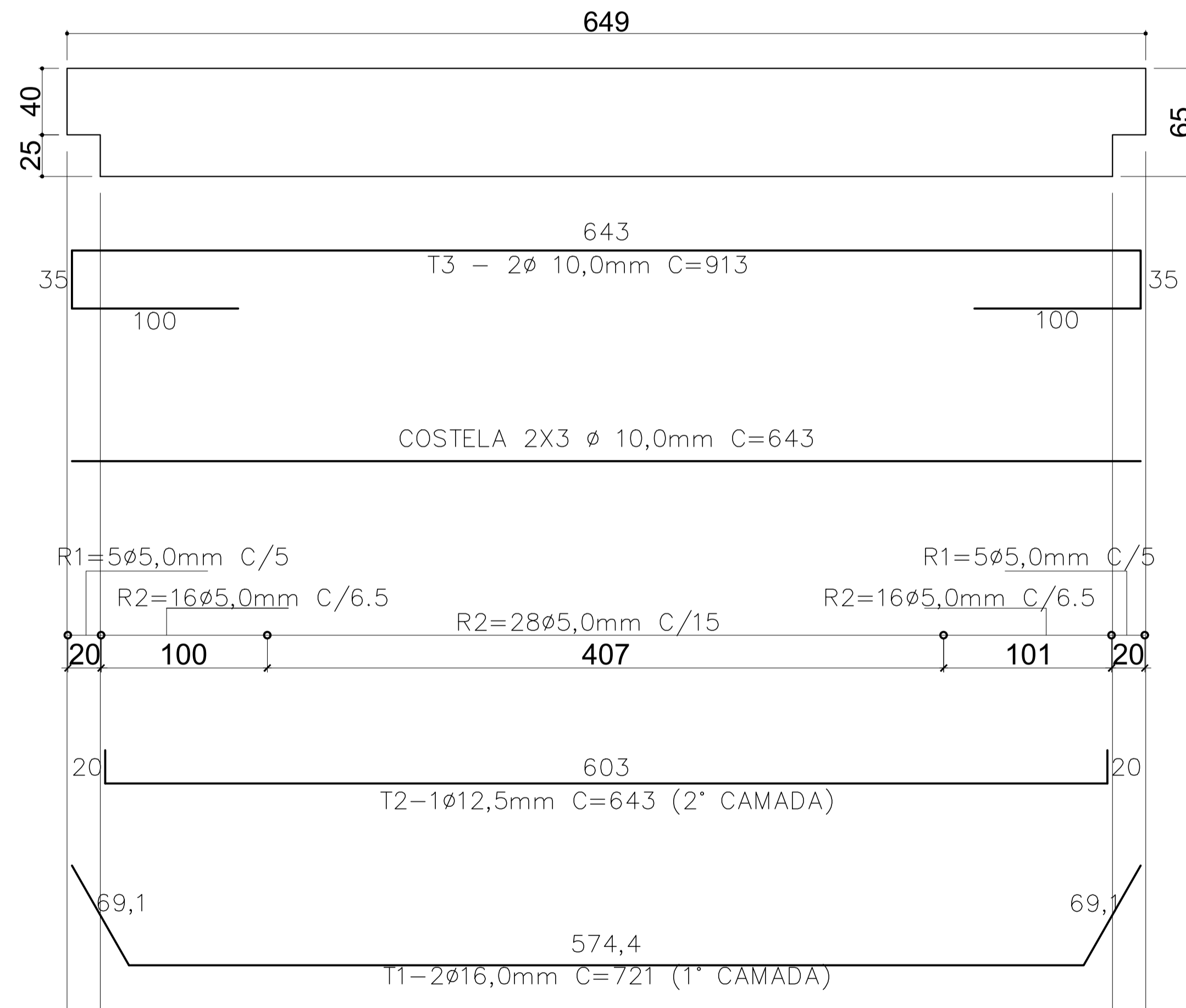
VISTA LATERAL



VISTA DE TOPO



CORTE DA SEÇÃO



QUADRO DE REVISÕES		DATA	DESENHO
REVISÃO	DESCRIÇÃO		
R00	Emissão inicial	20/02/2020	Darlan
R01	Atualização no projeto	17/06/2020	Darlan
R02			

APROVAÇÕES	PROPRIETÁRIO	RESPONSÁVEL TÉCNICO
	Município de Joinville C.N.P.J: 83.169.623/0001-10	Raphaela B. Sacavem CREA/SC - 132700-0

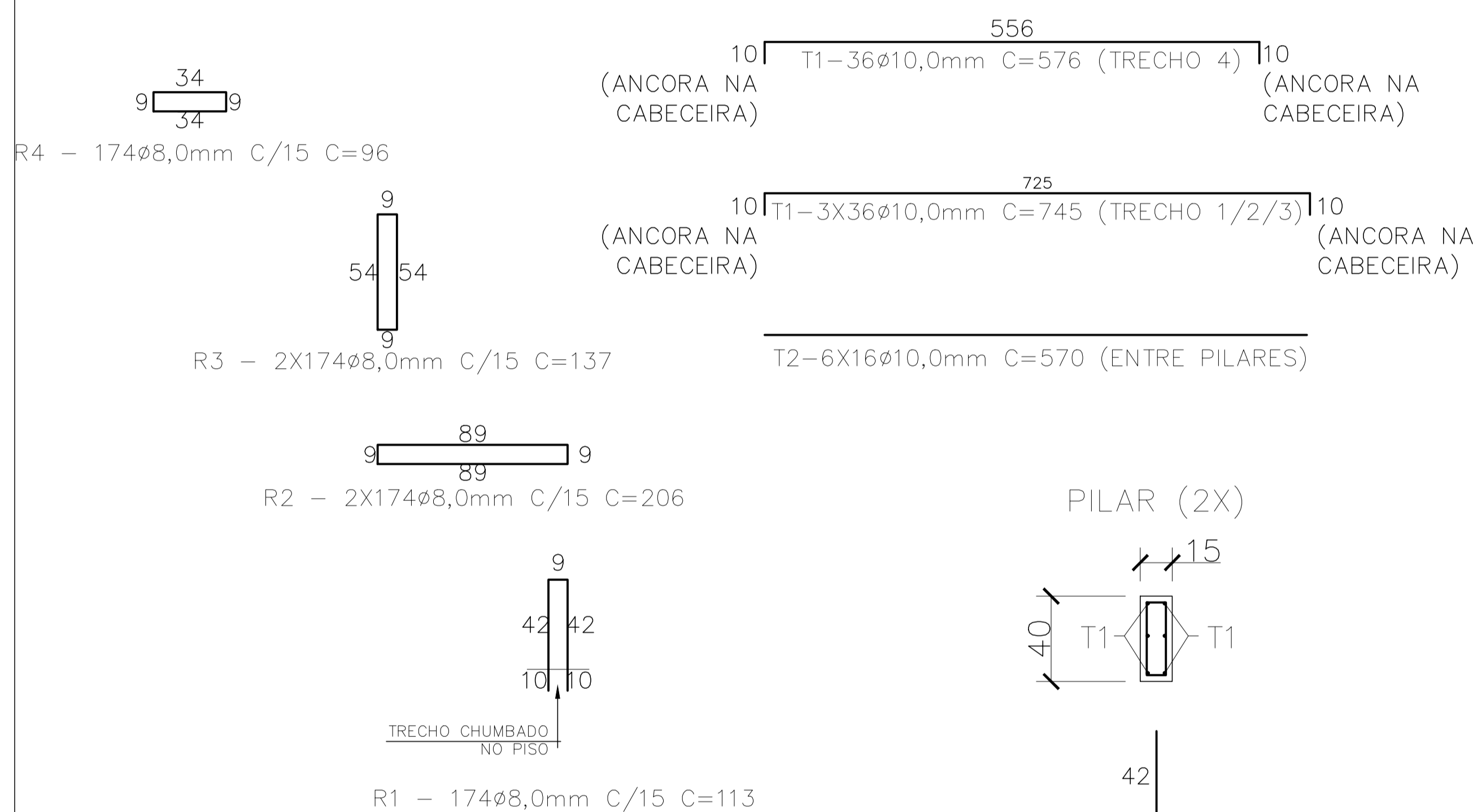
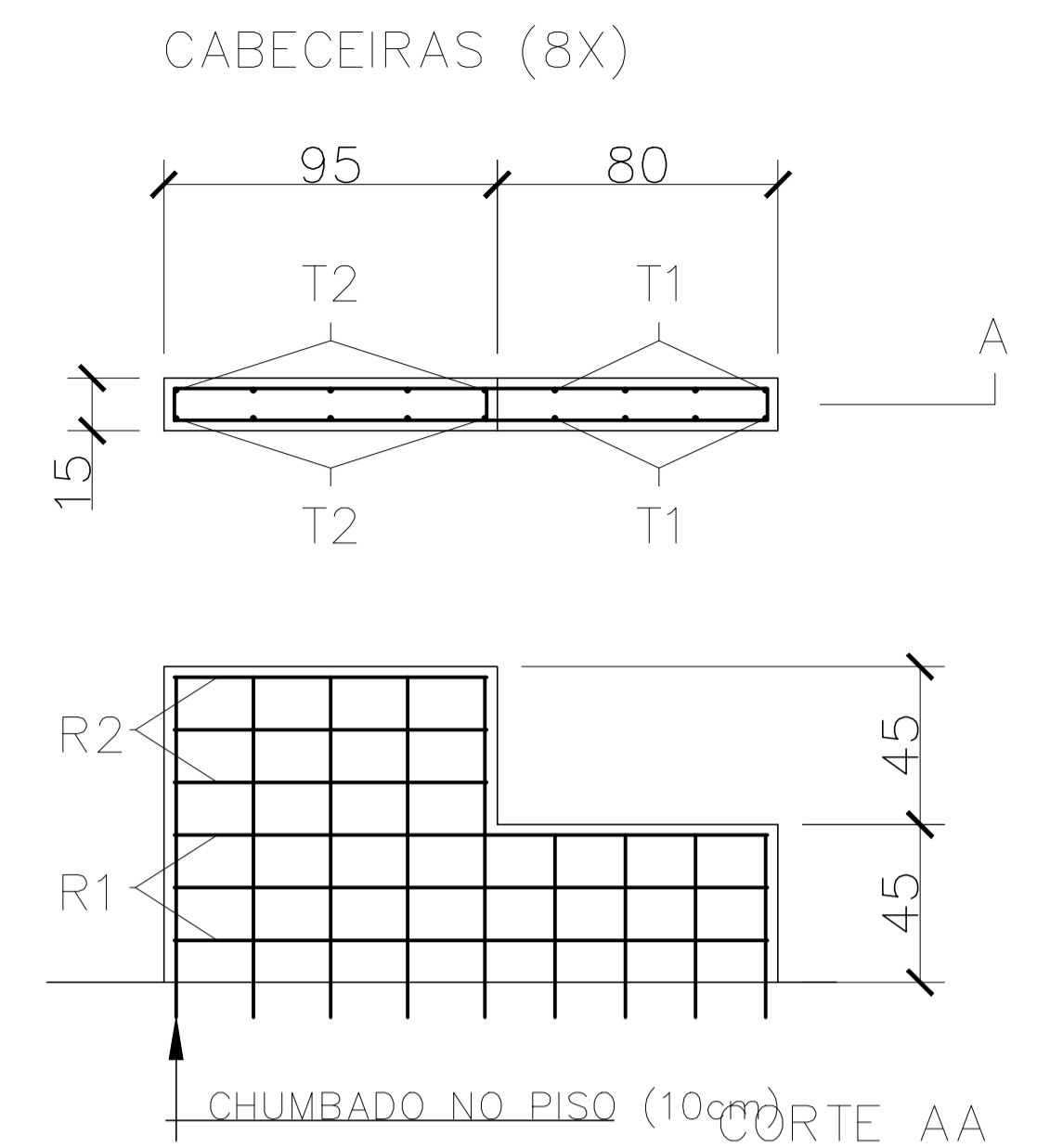
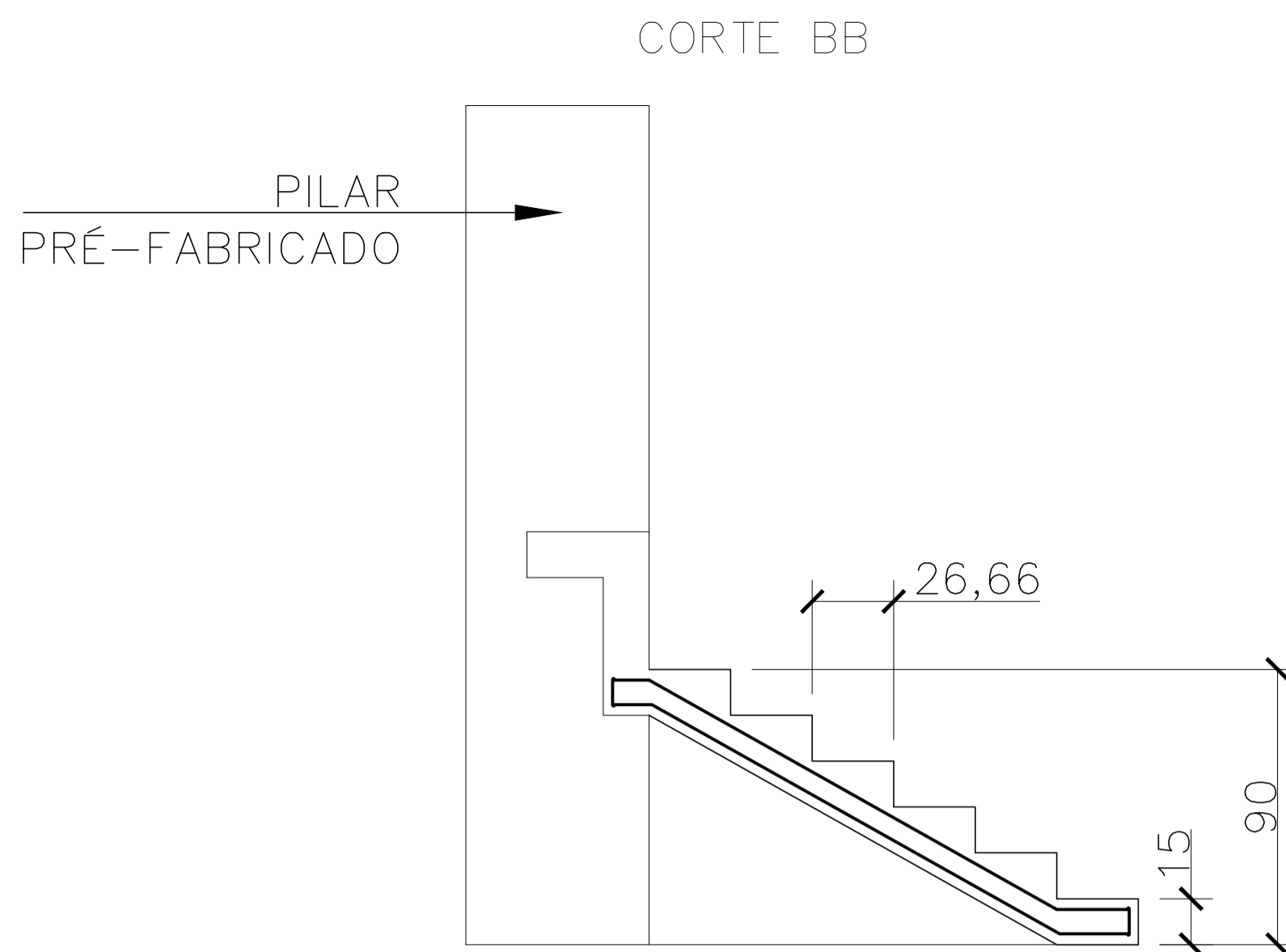
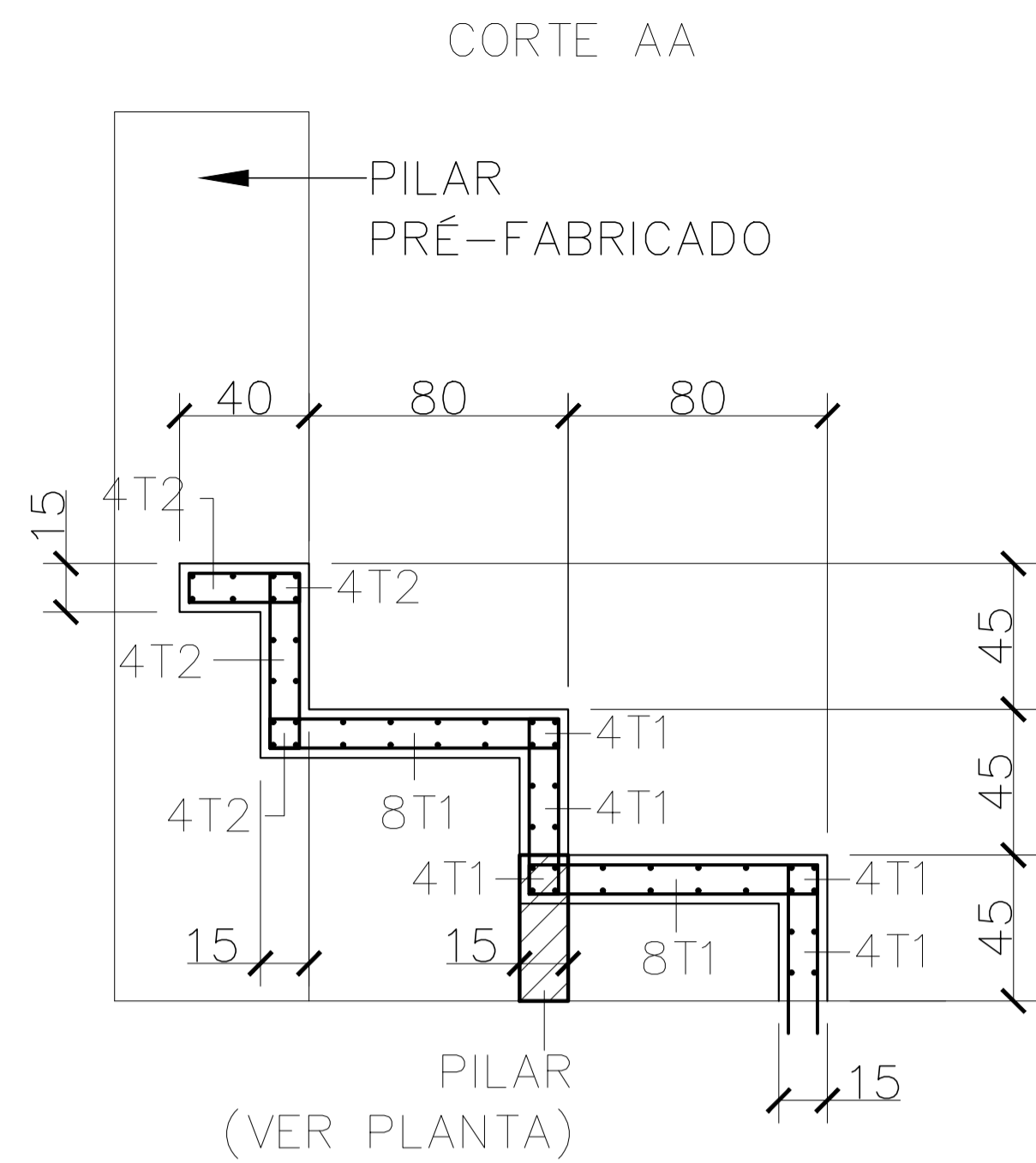
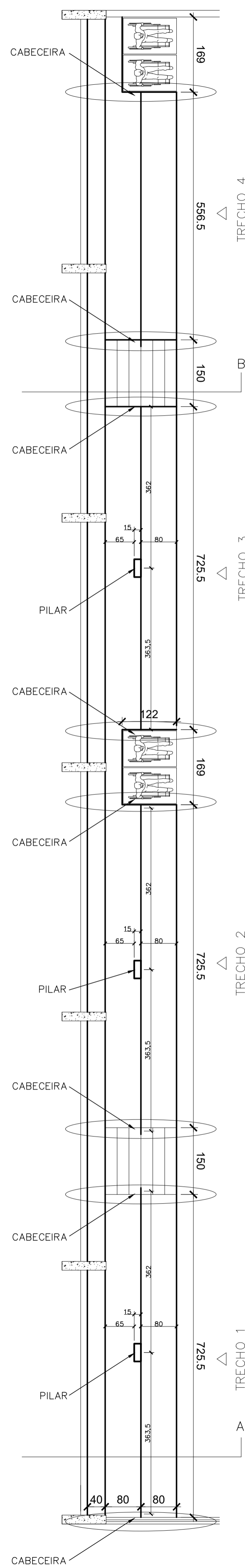
  

<b>RS Engenharia</b>		<b>EQUIPE TÉCNICA DA EMPRESA</b> Raphaela B. Sacavem ENGENHEIRA CIVIL CREA/SC - 132700-0 Charlotte A. Galvan ARQUITETA E URBANISTA CAUSC - 47811-0 Henrique Silvestre Pauli ENGENHEIRO ELETRICISTA CREA/SC - 123141-1 Pedro Correia Romio ENGENHEIRO MECÂNICO CREA/SC - 136131-0	

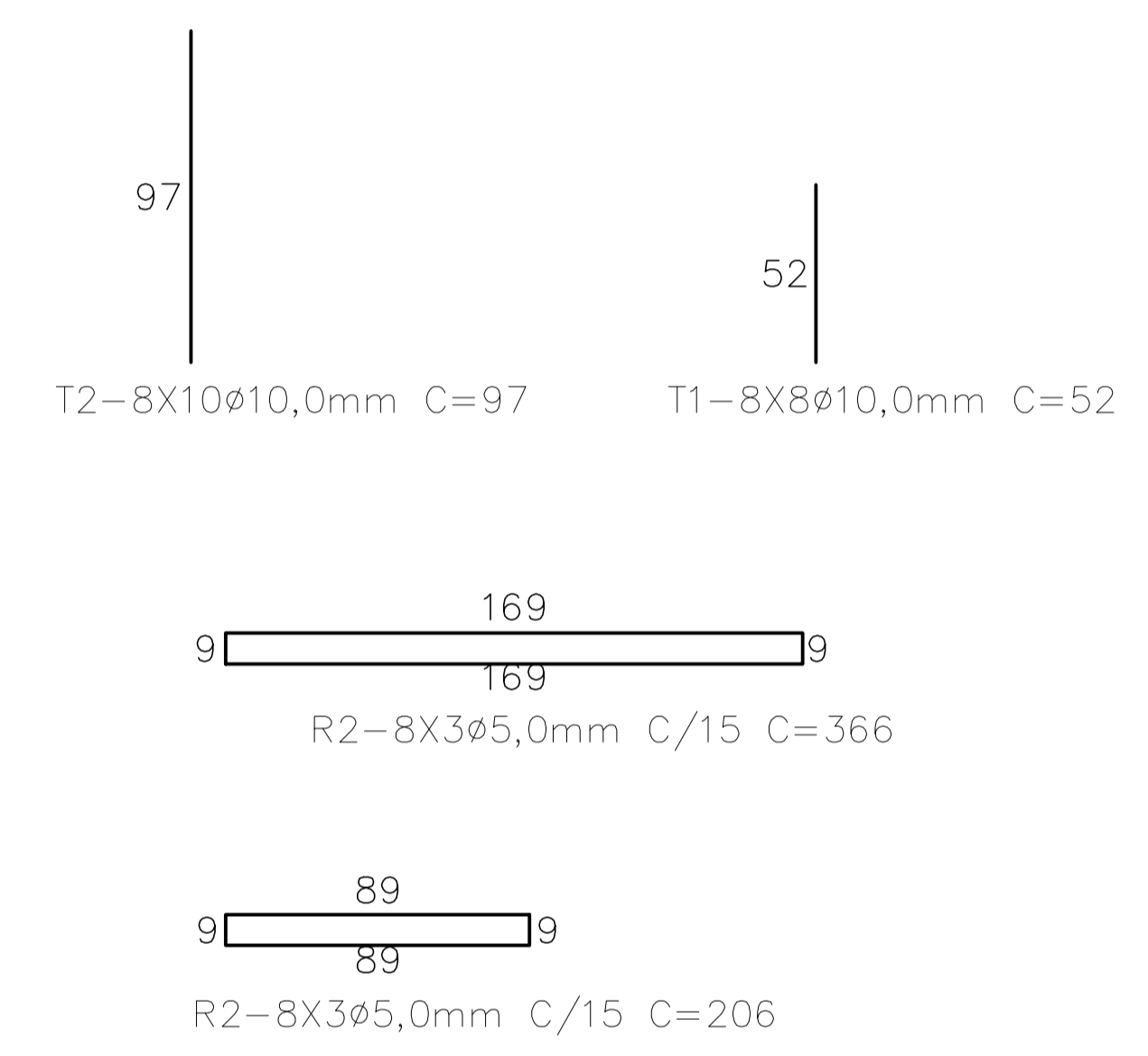
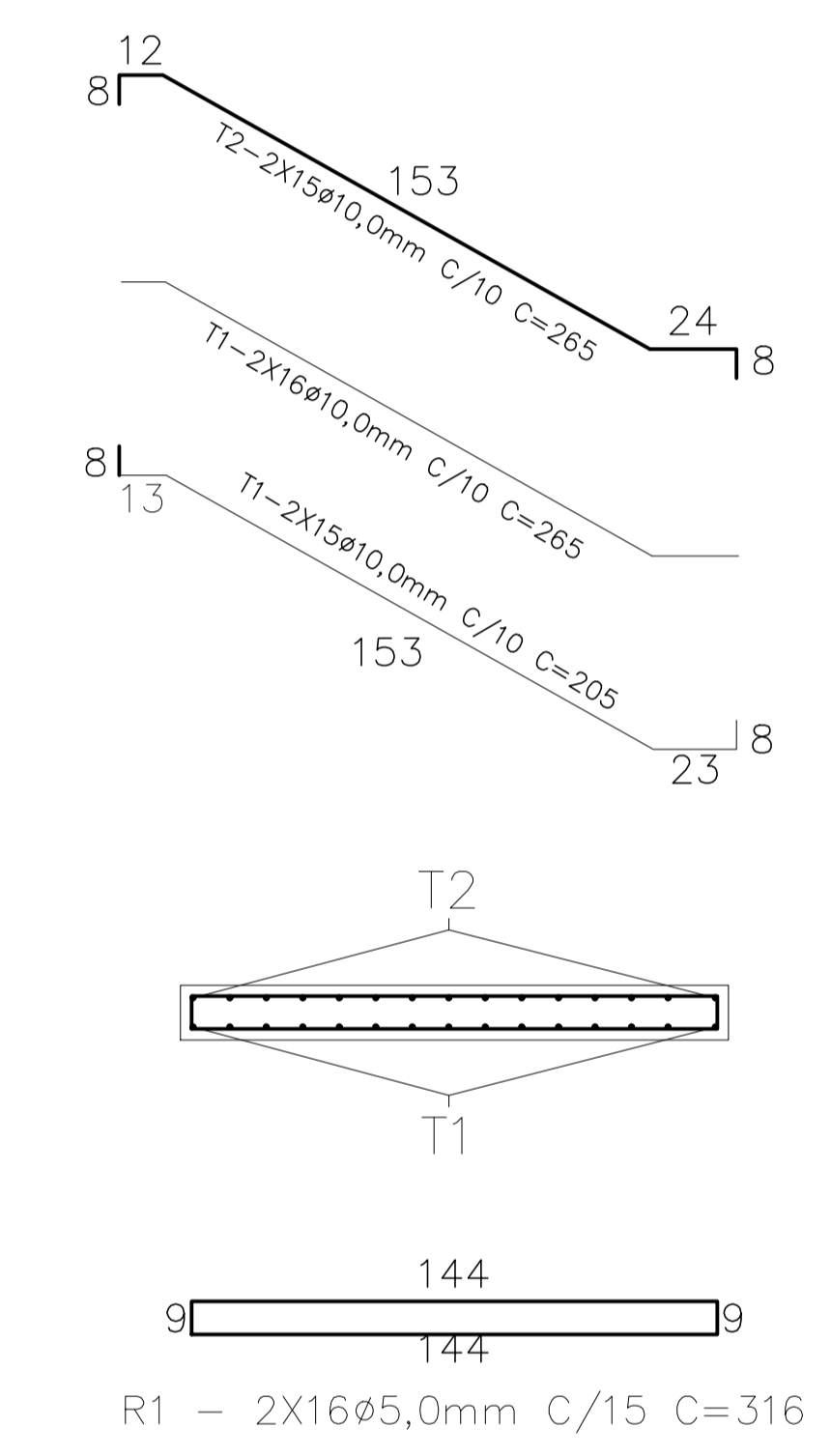
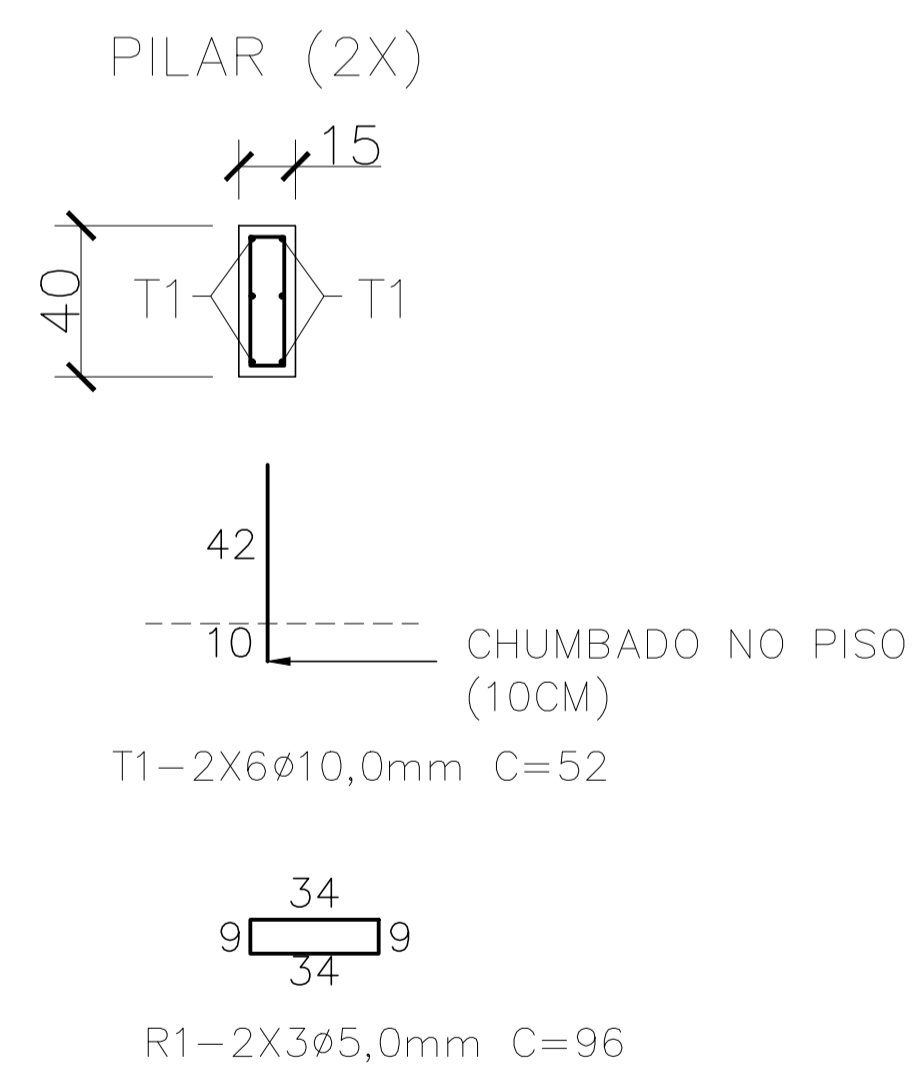
  

PROPRIETÁRIO	Município de Joinville - Secretaria da Educação		
EDIFICAÇÃO	E. M. Anita Garibaldi		
ENDEREÇO	Rua Independência, nº 965 Bairro Anita Garibaldi, Joinville/SC		
PROJETO	Estrutural	ARQUIVO	RS
CONTEÚDO	Locação das Vigas de Fechamento	ETAPA	Projeto Executivo
	Detalhamento/Armadura das Vigas de Fechamento	ESCALA	Indicada
		DATA	17 de junho de 2020
		FOLHA	EST 10/12

RS Engenharia LTDA MEI CREA nº 146506-8 | CNPJ 27.712.287/0001-39  
Rua Lúgias, 193 Bairro Fazenda | CEP 88301-475 - Itajaí/SC Fone: 47.2122-0943 | contato@rsengenharia.com.br

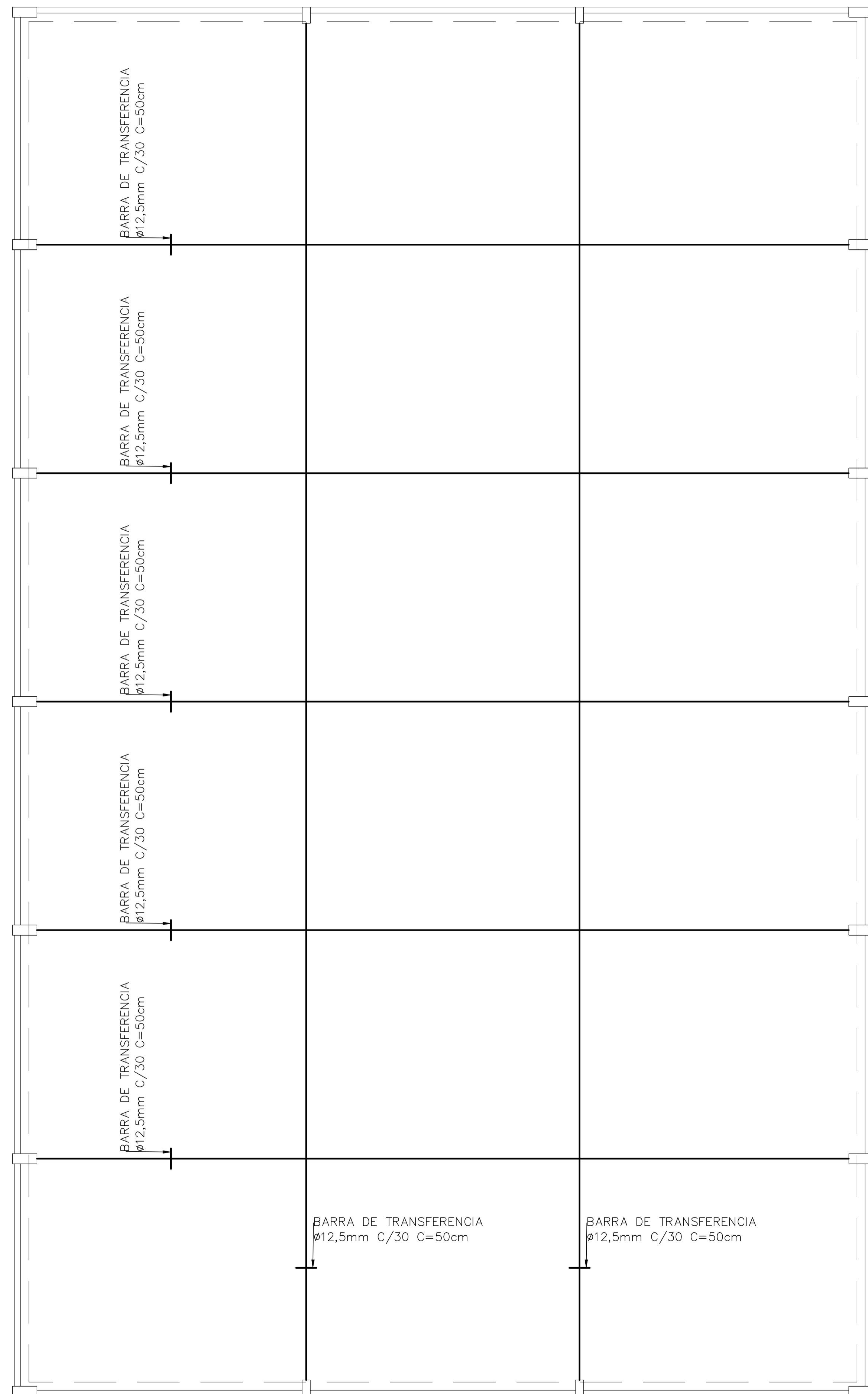


OBS.  
 TODOS OS T2 DEVEM SER CHUMBADOS NOS PILARES PRÉ-FABRICADO COM CHUMBADOR QUIMICO.  
 MODO DE APLICAÇÃO:  
 FURAR O PILAR COM PROFUNDIDADE DE 10cm, RETIRAR TODO RESIDUO DE PÓ DO INTERIOR DO FURO, APLICAR O CHUMBADOR E INSERIR A BARRA DE AÇO. AGUARDAR SECAGEM PARA DAR CONTINUIDADE AO SERVIÇO.



RELAÇÃO MATERIAIS ARQUIBANCADA		
QTD	UN	DESCRIÇÃO
500	KG	AÇO CA50 8,0mm
470	KG	AÇO CA50 10,0mm
6	KG	ARAME RECOZIDO 18
3	M3	MADEIRA PARA CAIXARIA ESP. 25mm
30	KG	PREGO 17X27
7	M3	CONCRETO FCK=30Mpa

QUADRO DE REVISÕES		DATA	DESENHO
REVISÃO	DESCRIÇÃO		
R00	Emissão inicial	20/02/2020	Darlan
R01	Atualização no projeto	17/06/2020	Darlan
R02			
APROVAÇÕES		PROPRIETÁRIO	RESPONSÁVEL TÉCNICO
		Município de Joinville C.N.P.J: 83.169.623/0001-10	Raphaela B. Sacavem CREA/SC - 132700-0
EQUIPE TÉCNICA DA EMPRESA			
Raphaela B. Sacavem ENGENHEIRA CIVIL CREA/SC - 132700-0 Charlotte A. Galvan ARQUITETA E URBANISTA CAUSC - 47481-0 Henrique Silvestre Pauli ENGENHEIRO ELETRICISTA CREA/SC - 123141-1 Pedro Correia Romio ENGENHEIRO MECÂNICO CREA/SC - 136131-0		PROPRIETÁRIO: Município de Joinville - Secretaria da Educação EDIFICAÇÃO: E. M. Anita Garibaldi ENDEREÇO: Rua Independência, nº 965 Bairro Anita Garibaldi, Joinville/SC PROJETO: Estrutural CONTEÚDO: Arquibancada ARQUIVO: R01-E.M.Anita Garibaldi Estrutural-RS Eng ETAPA: Projeto Executivo ESCALA: Indicada DATA: 17 de junho de 2020 FOLHA: EST 11/12	
<small>RS Engenharia LTDA MEI CREA nº 146506-8   CNPJ 27.712.287/0001-39          Rua Lages, 193 Bairro Fazenda   CEP 88301-475 - Itajaí/SC Fone: 47.2122-9943 contato@rsengenhariatjajai.com.br</small>			



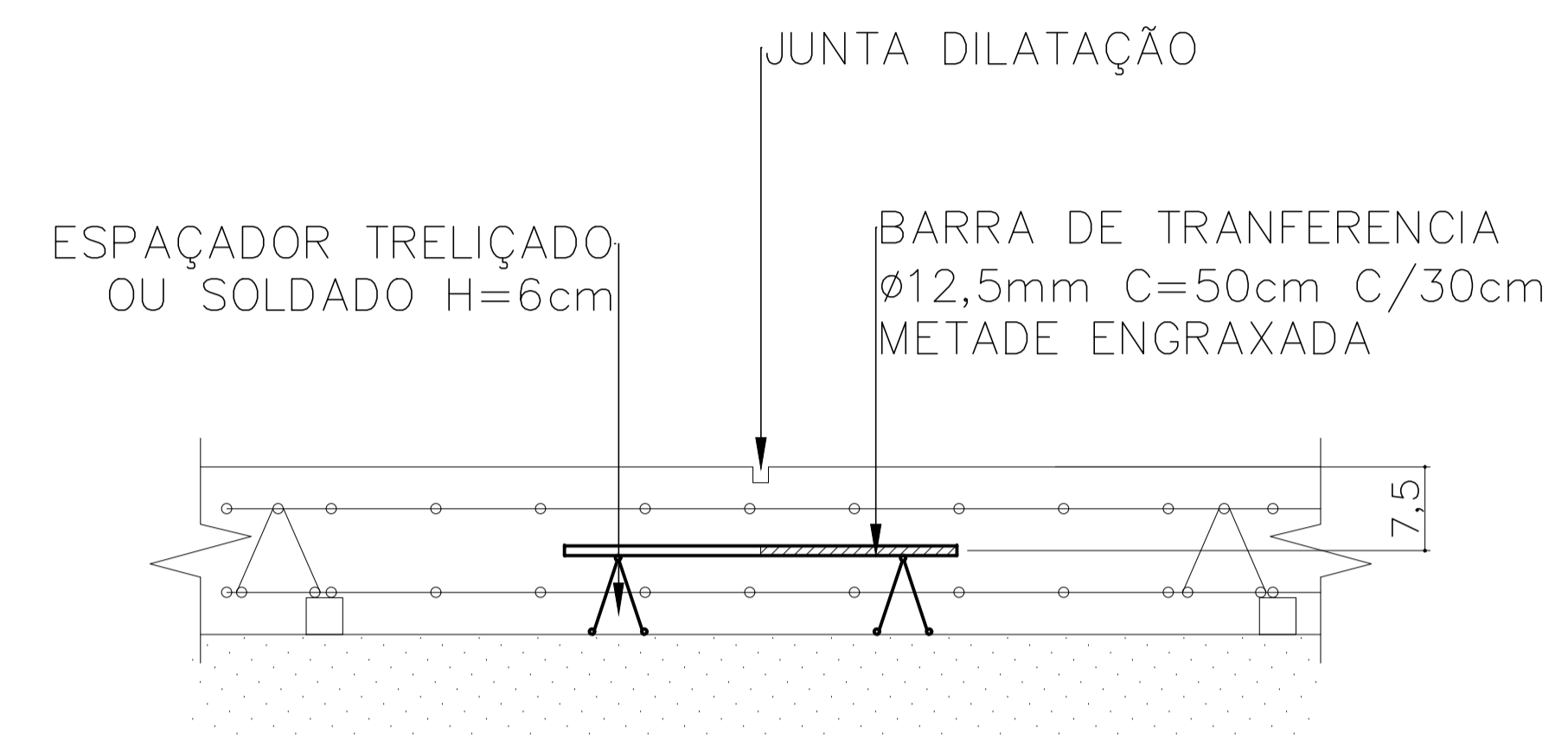
PLANTA DO PISO Escala - 1:75

----- JUNTA DE PERIFERIA (J.P.)  
 \_\_\_\_\_ JUNTA DE DILATAÇÃO (J.D.)

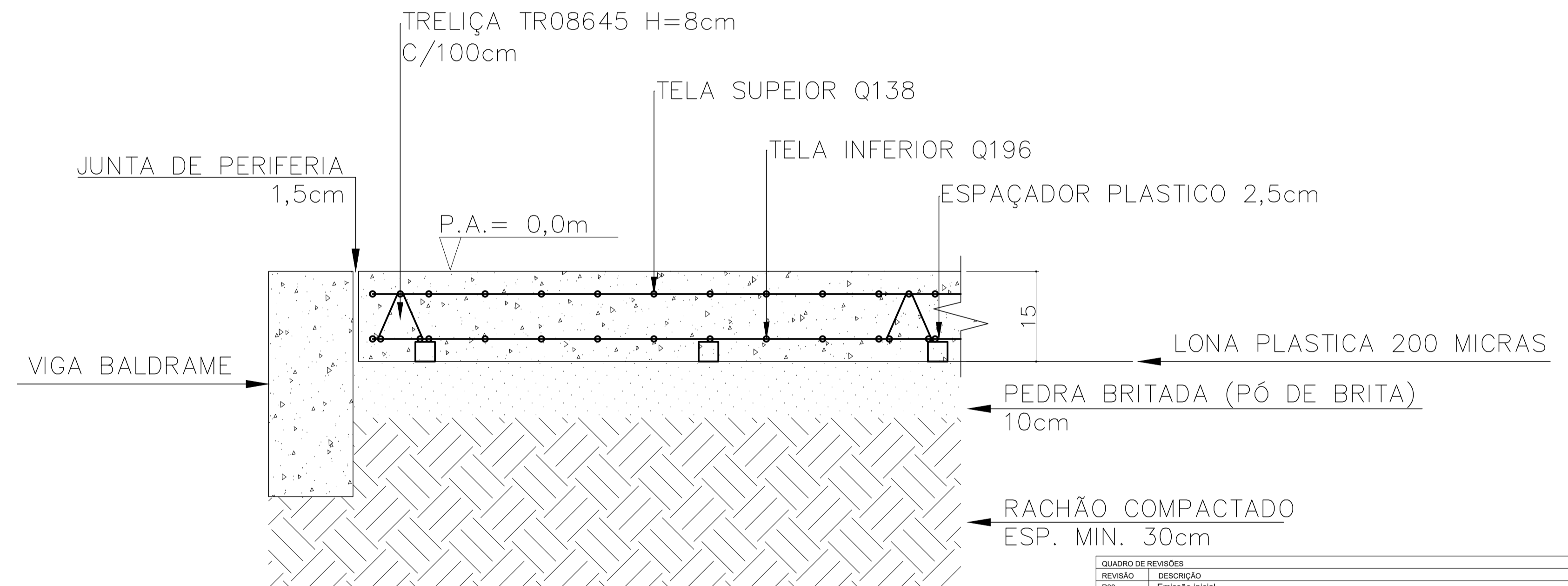
JUNTA DE DILATAÇÃO (J.D.)  
 ESPESSURA MINIMA 3mm  
 PROFUNDIDADE MINIMA 40MM  
 UTILIZAR SELANTE EPÓXI SEMI-RÍGIDO DUREZA SHORE "A" > 80, CONFORME ACI 320.  
 RECOMENDAÇÃO: PREENCHIMENTO COM PROFUNDIDADE MÍNIMA DE 6mm

PROMOVER ACABAMENTO SUPERFICIAL FINAL TIPO LISO FOSCO, SEM ESPELHAMENTO, REDUZINDO AS CHANCES DE DELAMINAÇÃO SUPERFICIAL DO CONCRETO.  
 PARA AUMENTO DA RESISTÊNCIA AO DESGASTE ABRASIVO, ASPERGIR SOBRE O CONCRETO AINDA EM ESTADO FRESCO AGREGADOS MINERAIS DE ALTA DUREZA COM ADIÇÃO DE CIMENTO TIPO POLIPISO, BASF, TOTAL OU EQUIVALENTE, CONSUMO DE 3,0 Kg/m<sup>2</sup>.  
 CURA: IMEDIATAMENTE APÓS O TÉRMINO DO ACABAMENTO MANTER A SUPERFÍCIE SATURADA COM ÁGUA E COBERTA COM LONA PLÁSTICA PELO PERÍODO MÍNIMO DE 7 DIAS. MOLHAR PELO MENOS 2 VEZES AO DIA.

DETALHE GENERICO DA BARRA DE TRANSFERENCIA



CORTE DE SEÇÃO GENERICO DO PISO



QUANTITATIVO DE MATERIAIS		
QTD	UN	DESCRIÇÃO
~115	M3	CONCRETO fck > 30,0MPa BRITA 1 (5% PERDA)
55	PÇ	TELA Q-138 EM PAINÉIS 2,45x6m (SUP.)
55	PÇ	TELA Q-196 EM PAINÉIS 2,45x6m (INF.)
1.000	PÇ	PASTILHAS PLÁSTICAS h=2,5cm
703	ML	TRELIÇAS METÁLICAS h=8cm
167	ML	CORTE E PREENCHIMENTO DE JUNTAS
710	M2	LONA PLÁSTICA ESP. 200 MICRAS
559	PC	BARRA TRANSFERENCIA LISA ø12,5mm C=500mm

QUADRO DE REVISÕES		DATA	DESENHO
REVISÃO	DESCRIÇÃO		
R00	Emissão inicial	20/02/2020	Darlan
R01	Atualização no projeto	17/06/2020	Darlan
R02			

**APROVAÇÕES**

PROPRIETÁRIO	RESPONSÁVEL TÉCNICO
Município de Joinville C.N.P.J: 83.169.623/0001-10	Raphaela B. Sacavem CREA/SC - 132700-0

**RS Engenharia**

**EQUIPE TÉCNICA DA EMPRESA**  
 Raphaela B. Sacavem  
 ENGENHEIRA CIVIL  
 CREA/SC - 132700-0  
 Charlotte A. Galvan  
 ARQUITETA E URBANISTA  
 CAUSC - 47811-0  
 Henrique Silvestre Pauli  
 ENGENHEIRO ELETRICISTA  
 CREA/SC - 123141-1  
 Pedro Correia Romio  
 ENGENHEIRO MECÂNICO  
 CREA/SC - 136131-0

PROPRIETÁRIO: Município de Joinville - Secretaria da Educação

EDIFICAÇÃO: E. M. Anita Garibaldi

ENDEREÇO: Rua Independência, nº 965  
Bairro Anita Garibaldi, Joinville/SC

PROJETO: Estrutural

CONTEÚDO: Arquivada

ARQUIVO: R01-E.M.Anita Garibaldi Estrutural-RS Eng

ETAPA: Projeto Executivo

ESCALA: Indicada

DATA: 17 de junho de 2020

FOLHA: EST 12/12

RS Engenharia LTDA MEI CREA nº 146506-8 | CNPJ 27.712.287/0001-39  
 Rua Lúgias, 193 Bairro Fazenda | CEP 88301-475 - Itajaí/SC Fone: 47.2122-9943 | contato@rsengenhariatjajai.com.br