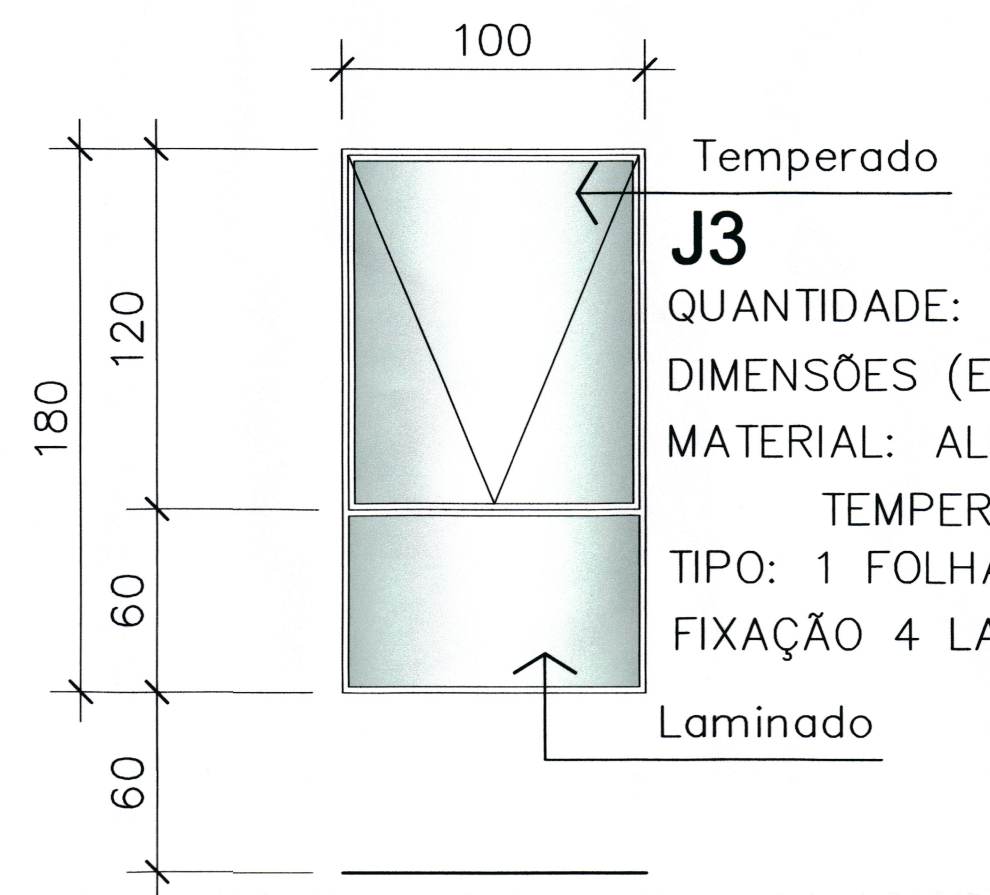


*TODA TUBULAÇÃO APARENTE DEVERÁ SER PINTADA DE VERMELHO

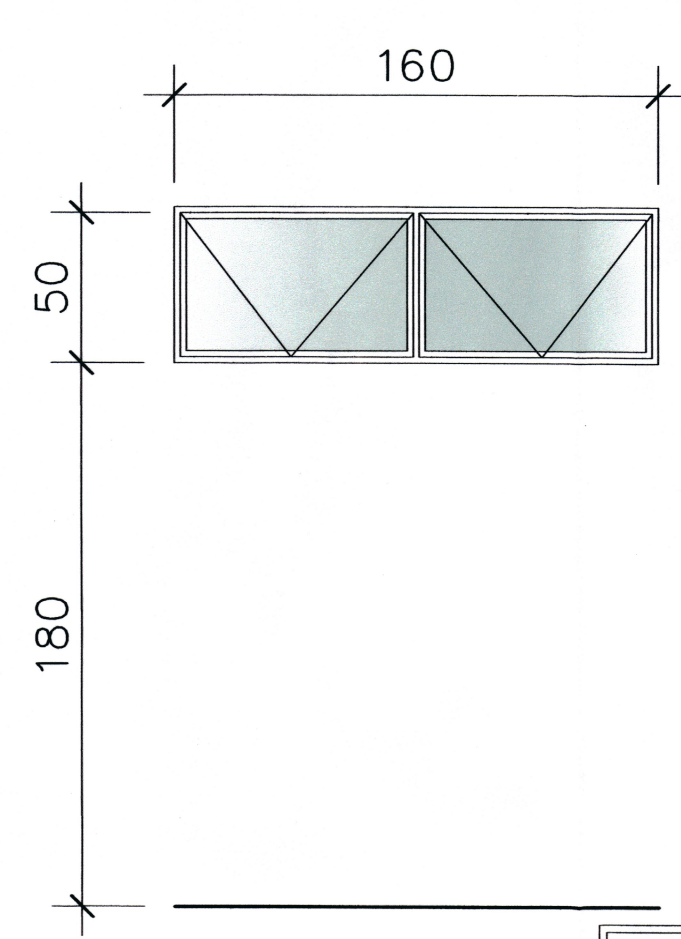
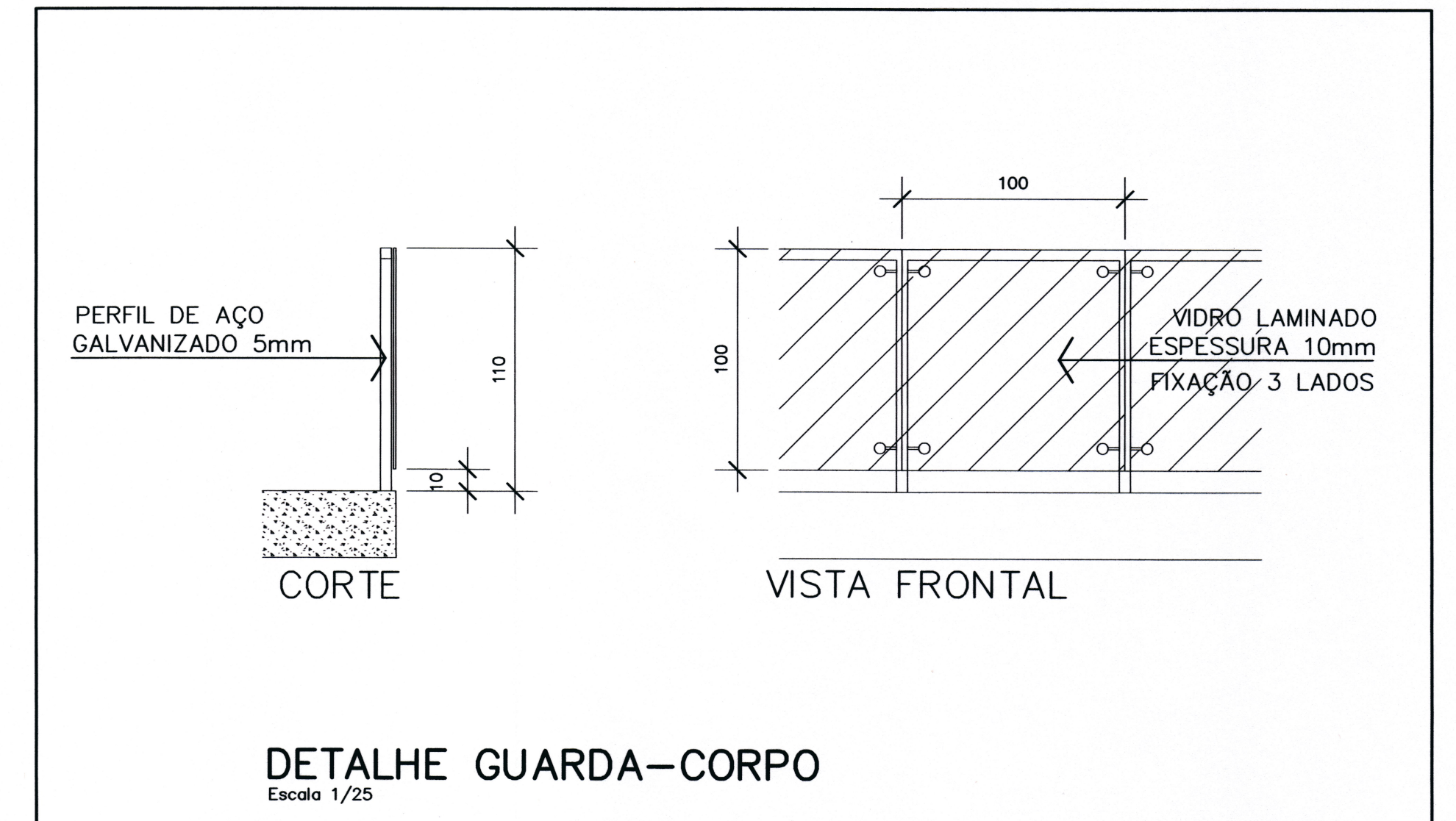
ISOMÉTRICO
Escala 1/75



J3

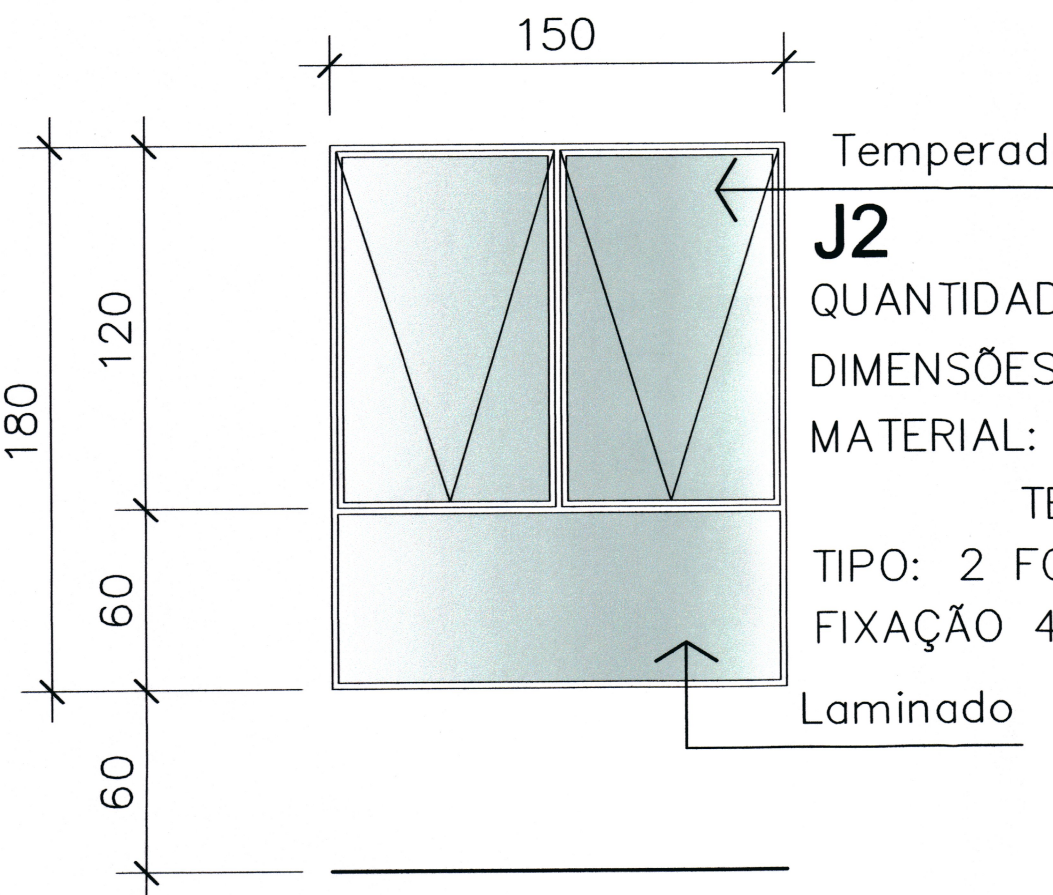
QUANTIDADE: 02
DIMENSÕES (EM OSSO): 1,00x1,80m P= 0,60m
MATERIAL: ALUMÍNIO E VIDRO
TEMPERADO 6mm e LAMINADO 8mm
TIPO: 1 FOLHAS MAXIAR E 1 FOLHA FIXA
FIXAÇÃO 4 LADOS

DETALHE GUARDA-CORPO
Escala 1/25



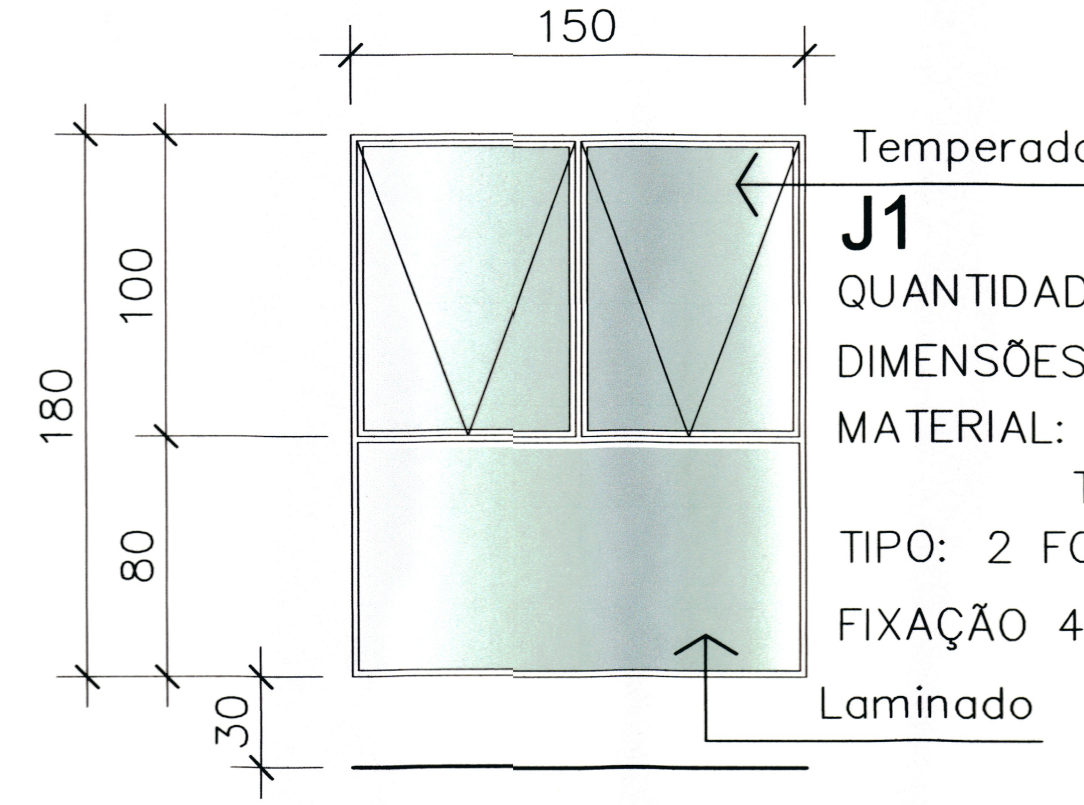
J4

QUANTIDADE: 02
DIMENSÕES (EM OSSO): 1,60x0,50m P= 1,80m
MATERIAL: ALUMÍNIO COR PRETO E VIDRO
TIPO: 2 FOLHAS MAXIAR – CAIXILHO MÓVEL
VIDRO: LAMINADO



J2

QUANTIDADE: 07
DIMENSÕES (EM OSSO): 1,50x1,80m P= 0,60m
MATERIAL: ALUMÍNIO E VIDRO
TEMPERADO 6mm e LAMINADO 10mm
TIPO: 2 FOLHAS MAXIAR E 1 FOLHA FIXA
FIXAÇÃO 4 LADOS



J1

QUANTIDADE: 02
DIMENSÕES (EM OSSO): 1,50x1,80m P= 0,30m
MATERIAL: ALUMÍNIO E VIDRO
TEMPERADO 6mm e LAMINADO 10mm
TIPO: 2 FOLHAS MAXIAR E 1 FOLHA FIXA
FIXAÇÃO 4 LADOS

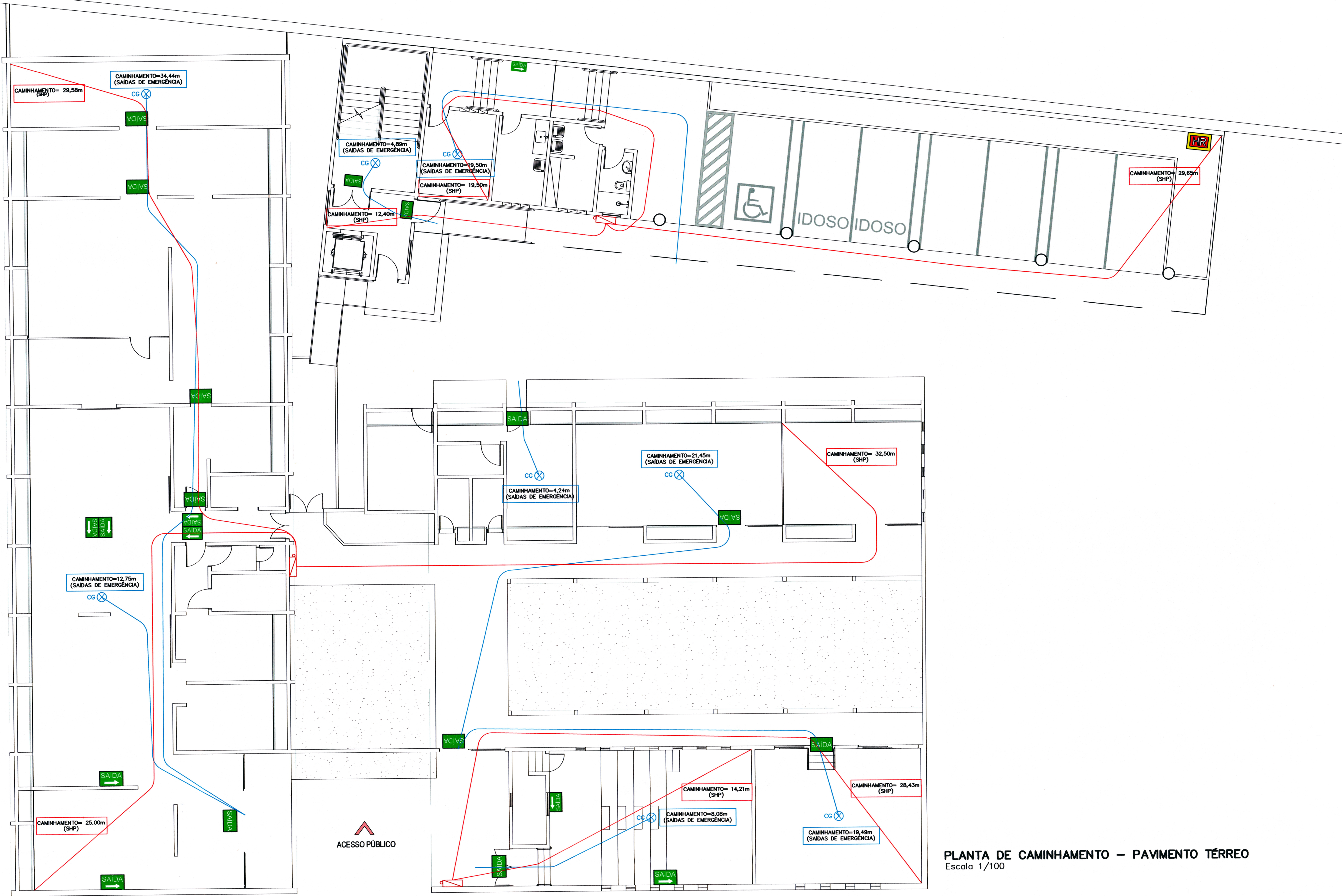
APROVAÇÃO

Associação de Municípios do Nordeste do Estado de Santa Catarina
88216-000 - JOINVILLE - SC - Rua Max Collin, 1843 - América - Fone: 47 3433-3927
ASSESSORIA E COORDENADORIA DE PLANEJAMENTO URBANO, MUNICIPAL E REGIONAL
home page : www.amunesc.org.br CREA SC 48.825-4

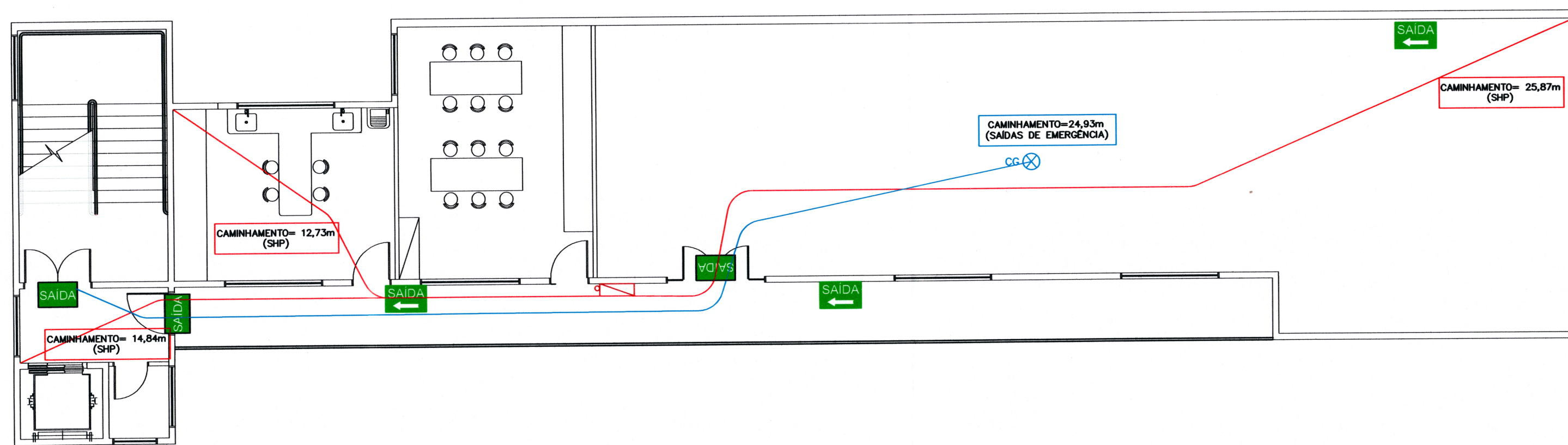
Equipe Técnica:
Arquitetas: TABATA YUMI FUJIOKA, NATHALIA DE SOUZA ZATTAR
Engenheiras Cívicas: FÁBIO BARBI DE ALMEIDA CONSTANCE, DEBORÁ TONINI, GABRIELA CARDOSO GUIMARÃES
Técnico em Edificações: MARCOS STADLHOFFER
Analista de Projetos: BIANCA SCHWARTZ

Projeto	AMPLIAÇÃO MUSEU ARQUEOLÓGICO DE SAMBAQUI PROJETO PREVENTIVO CONTRA INCÊNDIO	
	PREFEITURA MUNICIPAL DE JOINVILLE Endereço: Rua Dona Francisca, 600 - Centro - Joinville/SC	
Terreno	PREFEITURA MUNICIPAL DE JOINVILLE Endereço: Rua Dona Francisca, 600 - Centro - Joinville/SC	
	ADMINISTRAÇÃO:	Adriano Bomschein Silva PREFEITO DE JOINVILLE
Identificações e Assinaturas	PROJETO:	Deborah Tonini da Cunha Engenheira CIVIL CREA 089.656-4
	EXECUÇÃO:	
Prancha	Informações	CONTEÚDO DA PRANCHA
	Desenho:	BRUNO
	Nome do Arquivo:	BRUNO
Estado:	Indicada	DETALHES
Data:	Dezembro de 2020	ISOMÉTRICO
		NÚMERO PR.
		INC 05/07

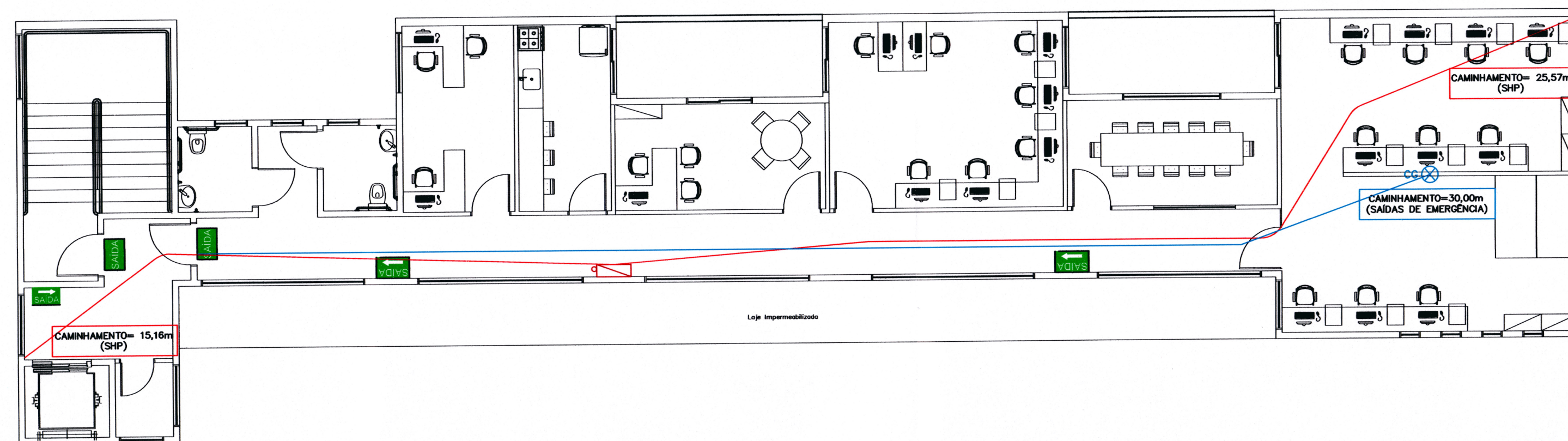
LEGENDA	
	PLACA FOTOLUMINESCENTE DE ABANDONO DE LOCAL COM SETA INDICATIVA DUPLA FACE (fixa no teto com pendente a 2,10m de altura do piso) - DETALHE 05
	PLACA FOTOLUMINESCENTE DE SINALIZAÇÃO DE ABANDONO DE LOCAL COM SETA INDICATIVA (fixa na parede a 2,10m de altura do piso) - DETALHE 07
	PLACA FOTOLUMINESCENTE DE SINALIZAÇÃO DE ABANDONO DE LOCAL COM INDICAÇÃO DE SAÍDA (fixa ou lateral da porta de saída a 2,10m do piso) - DETALHE 04
	PLACA DE ACRÍLICO COM PLANTA DE EMERGÊNCIA (VER PRANCHA COM DETALHES) DETALHE 03
	BLOCO AUTÔNOMO PARA ILUMINAÇÃO DE EMERGÊNCIA - LEDs 110 Lumens (fixação parede) - DETALHE 02
	EXTINTOR DE PÓ QUÍMICO 6kg C/ SINALIZAÇÃO DE PAREDE - DETALHE 01
	HRIDRANTE DE PAREDE - DETALHE 09
	TUBULAÇÃO DE HRIDRANTE EM AÇO GALVANIZADO PINTADO NA COR VERMELHA
	HRIDRANTE DE RECALQUE - DETALHE 08
	CAMINHAMENTO SAÍDAS DE EMERGÊNCIA
	CENTRO GEOMÉTRICO DO AMBIENTE
	CAMINHAMENTO SISTEMA HRIDRÁULICO PREVENTIVO



PLANTA DE CAMINHAMENTO - PAVIMENTO TÉRREO
Escala 1/100



PLANTA DE CAMINHAMENTO - PRIMEIRO PAVIMENTO
Escala 1/100



PLANTA DE CAMINHAMENTO - SEGUNDO PAVIMENTO
Escala 1/100

APROVAÇÃO

Corpo de Bombeiros Voluntários de Joinville
Centro de Atividades Técnicas
APROVADO E ASSINADO DIGITALMENTE por
Jaqueline F. de Moura - CREA: 115577-8

JAQUELINE FERNANDA DE MOURA:05906460950 Assinado de forma digital por JAQUELINE FERNANDA DE MOURA:05906460950

OBS: Para vistoria será necessária a apresentação destas pranchas aprovadas, plotadas em tamanho adequado para avaliação e visualização dos sistemas.

Associação de Municípios do Nordeste do Estado de Santa Catarina
89216-000 - JOINVILLE - SC - Rua Max Collin, 1943 - América - Fone: 47 3433-3927
ASSESSORIA E COORDENADORA DE PLANEJAMENTO URBANO, MUNICIPAL E REGIONAL
home page: www.ammnesc.org.br

Equipe Técnica:
Arquitetas: TABATA YUMI FUJIOKA, NATÁLIA DE SOUZA ZATTAR
Engenheiras Cívicas: FÁBIO BARBI DE ALMEIDA CONSTANTE, DEBORÁ TONINI, GABRIELA CARDOSO GUIMARÃES
Técnico em Edificações: MARCOS STADELHOFFER
Analista de Projetos: BIANCA SCHWARTZ

AMPLIAÇÃO
MUSEU ARQUEOLÓGICO DE SAMBAQUI
PROJETO PREVENTIVO CONTRA INCÊNDIO

PREFEITURA MUNICIPAL DE JOINVILLE
Endereço: Rua Dona Francisca, 600 - Centro - Joinville/SC

Adriano Borschein Silva
Prefeito de Joinville

Débora Tonini da Cunha
Engenheira Civil CREA 089.658-4

ASSINATURA RESPONSÁVEL PELO PROJETO:
ASSOCIAÇÃO DE MUNICÍPIOS DO NORDESTE DO ESTADO DE SANTA CATARINA
CNPJ: 07.017.288/000113

ASSINATURA RESPONSÁVEL PELA EXECUÇÃO:

Informações: Conteúdo da Prancha: NÚMERO PRJ: INC 06/07

Nome do Arquivo: Brnha
Data: Indicada
Data: Dezembro de 2020