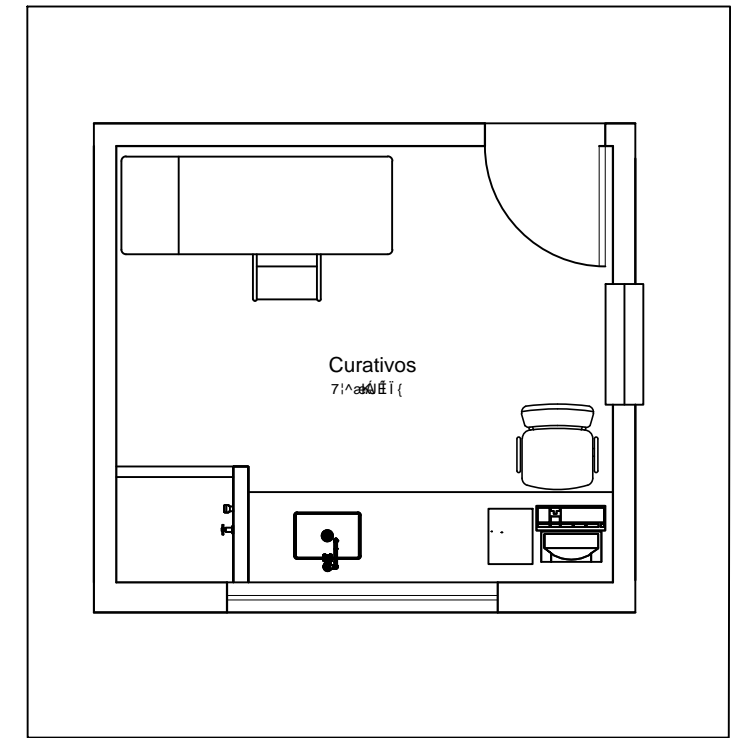
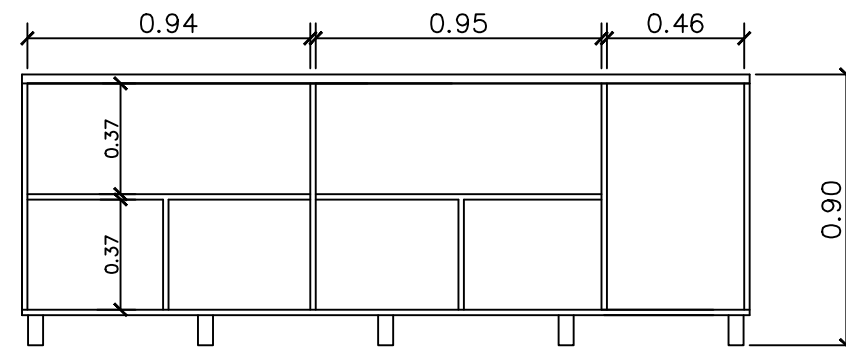
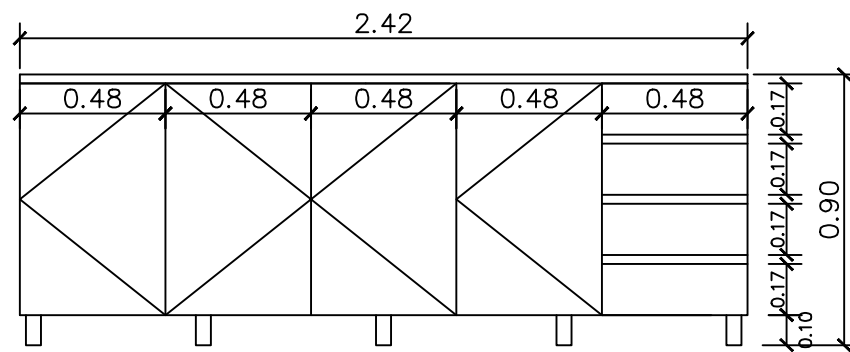


Escala 1/25  
Planta Baixa



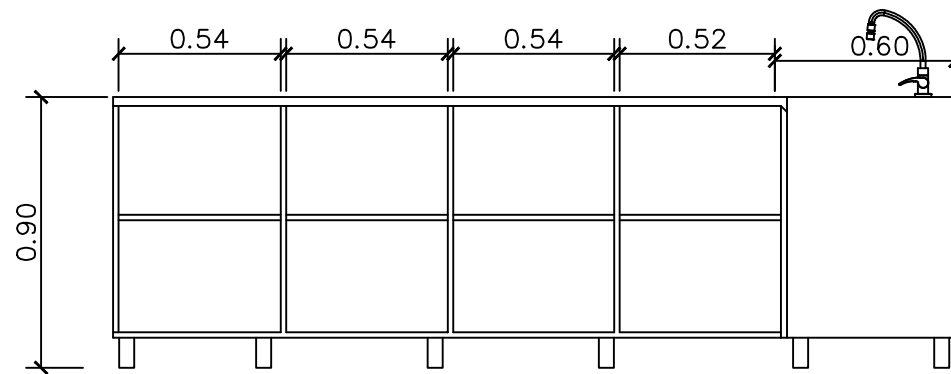
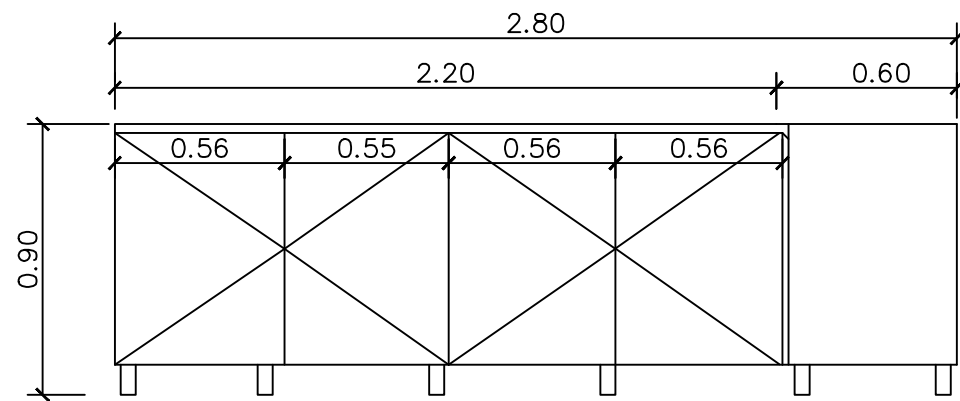
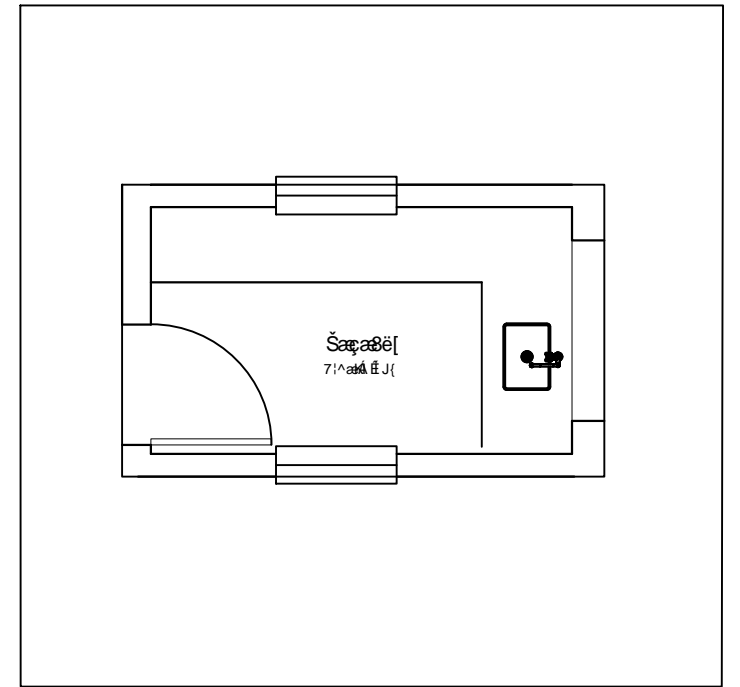
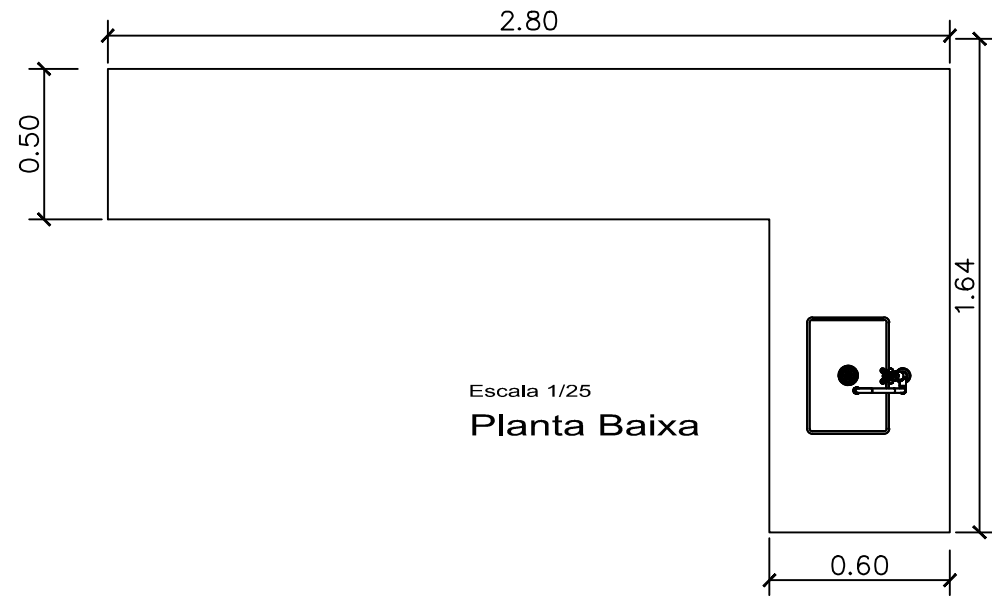
Planta Baixa  
sala curativos  
Esc.:1/50



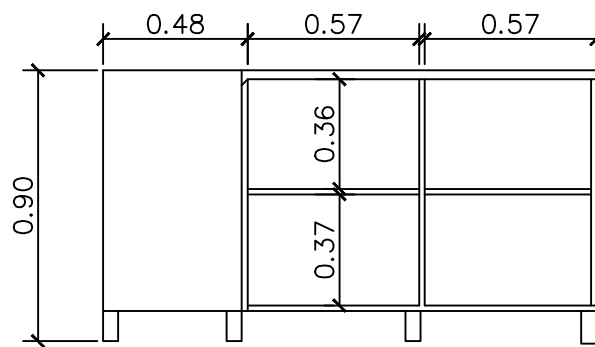
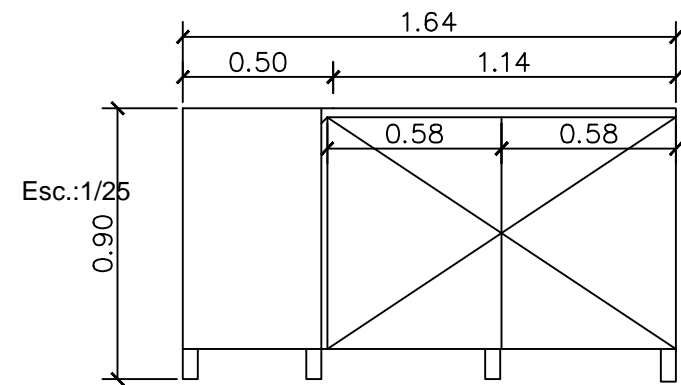
Vista Frontal e Lateral  
Escala 1/25

- 01
- Puxador externo;
  - 
  - 
  -

UBSF BOM_RETIRO PROJETO DE MOBILIARIO									
PREFEITURA MUNICIPAL DE JOINVILLE RUA ...									
<table border="1" style="width: 100%; border-collapse: collapse;"> <tr> <th style="text-align: left;">Informações</th> </tr> <tr> <td>Desenho: MAURICIO</td> </tr> <tr> <td>Data: JANEIRO/2022</td> </tr> </table>	Informações	Desenho: MAURICIO	Data: JANEIRO/2022	<table border="1" style="width: 100%; border-collapse: collapse;"> <tr> <th style="text-align: left;">CONTEÚDO DA PRANCHA</th> </tr> <tr> <td>MOBILIÁRIO SALA CURATIVOS</td> </tr> </table>	CONTEÚDO DA PRANCHA	MOBILIÁRIO SALA CURATIVOS	<table border="1" style="width: 100%; border-collapse: collapse;"> <tr> <th style="text-align: left;">NÚMERO PR.</th> </tr> <tr> <td style="font-size: 24px; font-weight: bold;">01/14</td> </tr> </table>	NÚMERO PR.	01/14
Informações									
Desenho: MAURICIO									
Data: JANEIRO/2022									
CONTEÚDO DA PRANCHA									
MOBILIÁRIO SALA CURATIVOS									
NÚMERO PR.									
01/14									



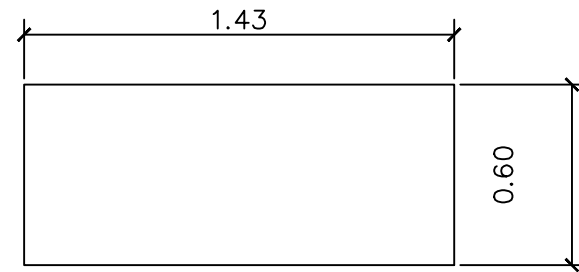
Vista Frontal e Lateral  
Escala 1/25



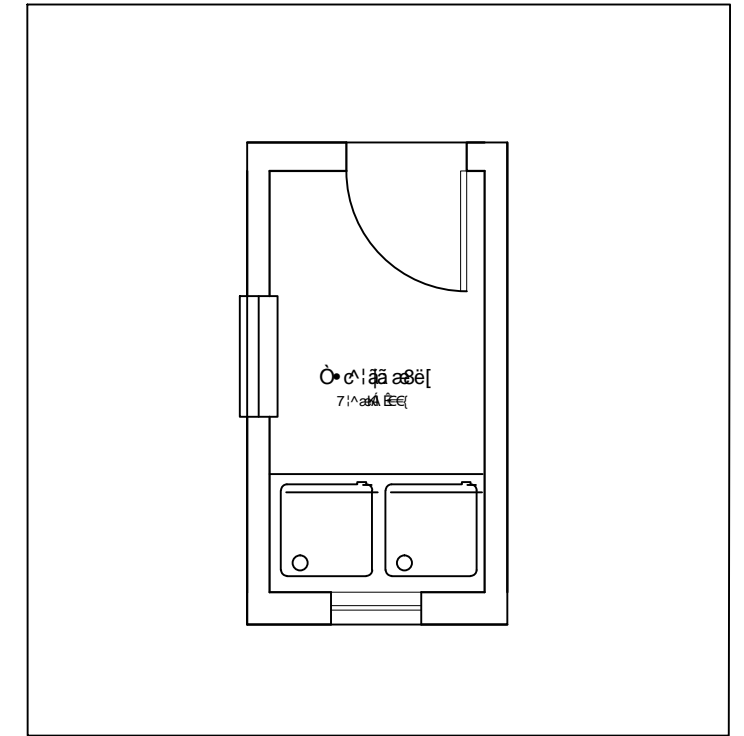
Vista Frontal e Lateral  
Escala 1/25

- 02
- Puxador externo;

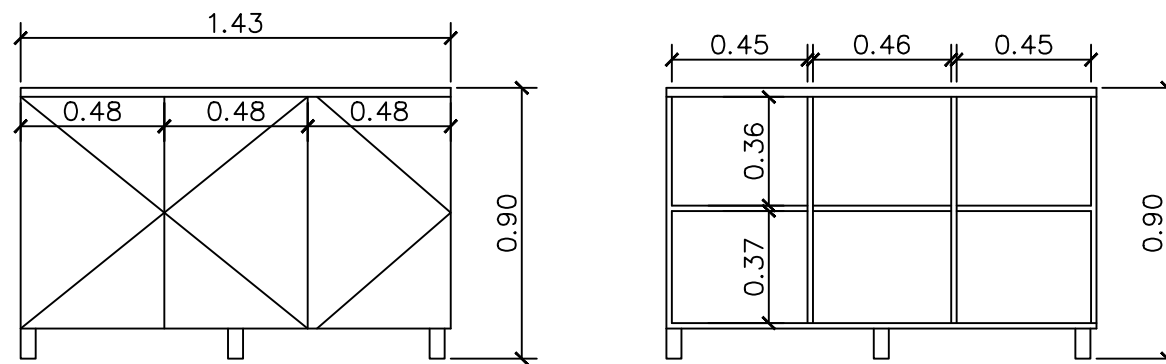
<b>UBSF BOM_RETIRO PROJETO DE MOBILIARIO</b>		
<b>PREFEITURA MUNICIPAL DE JOINVILLE</b>		
<small>Órgão Municipal de Planejamento e Desenvolvimento Urbano</small>		
<b>Informações</b>	<b>CONTEÚDO DA PRANCHA</b>	<b>NÚMERO PR.</b>
Desenho: Data:	<b>MOBILIÁRIO SALA LAVAÇÃO</b>	<b>02/14</b>
MAURICIO JANEIRO/2022		



Escala 1/25  
Planta Baixa



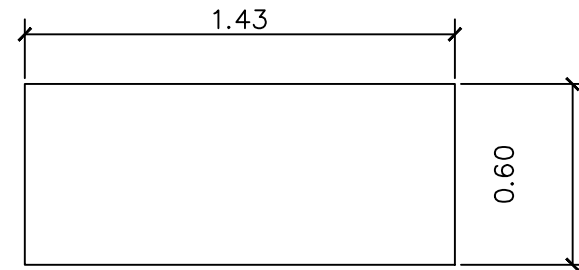
Planta Baixa  
Esc.:1/50



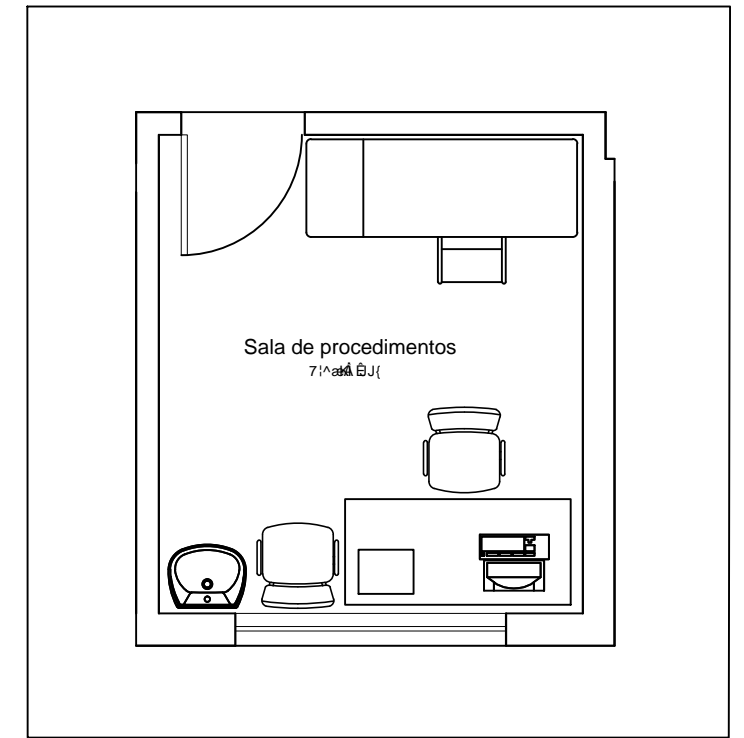
Vista Frontal e Lateral  
Escala 1/25

- 03
- Puxador externo;
  - 
  -

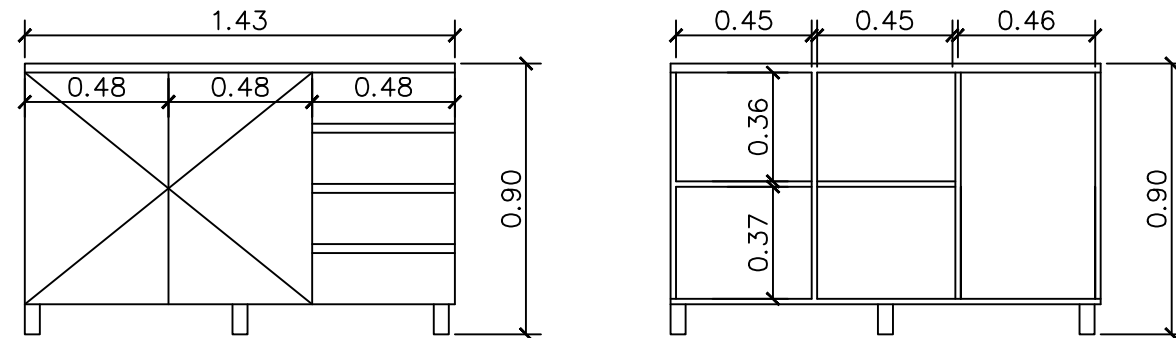
UBSF BOM_RETIRO PROJETO DE MOBILIARIO		
PREFEITURA MUNICIPAL DE JOINVILLE NÚMERO PR. 03/14		
Informações Desenho: MAURICIO Data: JANEIRO/2022	CONTEÚDO DA PRANCHA <b>MOBILIÁRIO</b> SALA ESTERELIZAÇÃO	NÚMERO PR. <b>03/14</b>



Escala 1/25  
**Planta Baixa**



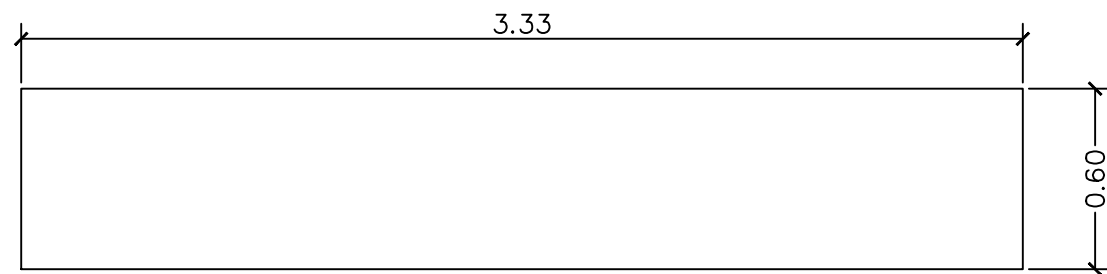
Planta Baixa  
sala de Procedimentos  
Esc.:1/50



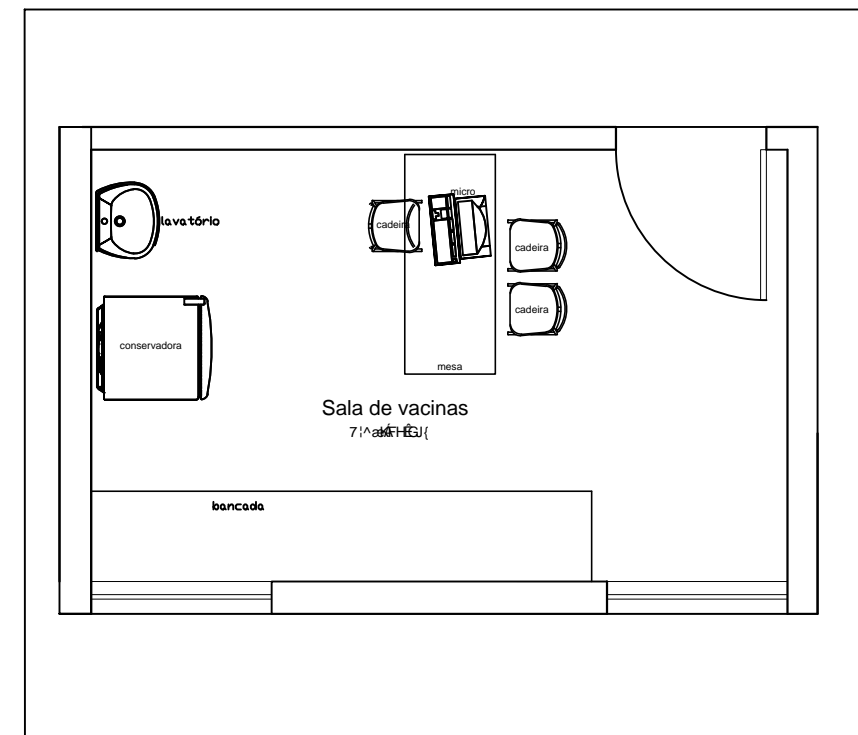
**Vista Frontal e Lateral**  
Escala 1/25

- 04 - Puxador externo;  
 - Puxador externo;  
 - Puxador externo;  
 - Puxador externo;

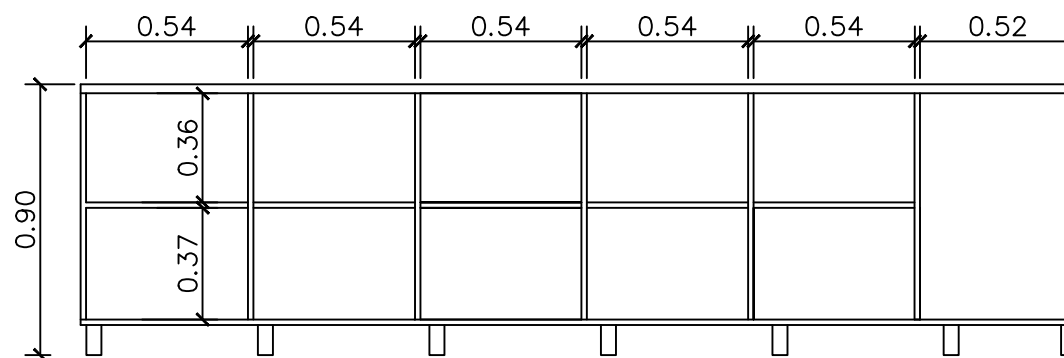
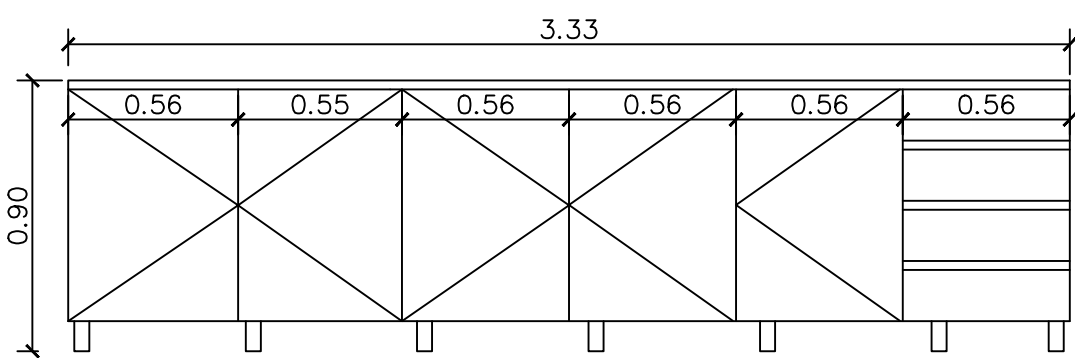
<b>UBSF BOM_RETIRO</b> <b>PROJETO DE MOBILIARIO</b>		
<b>PREFEITURA MUNICIPAL DE JOINVILLE</b> <small>Órgão responsável pelo desenvolvimento e execução dos serviços</small>		
Informações Desenho: <b>MAURICIO</b> Data: <b>JANEIRO/2022</b>	CONTEÚDO DA PRANCHA <b>MOBILIÁRIO</b> <b>SALA DE PROCEDIMENTOS</b>	NÚMERO PR. <b>04/14</b>



Escala 1/25  
Planta Baixa



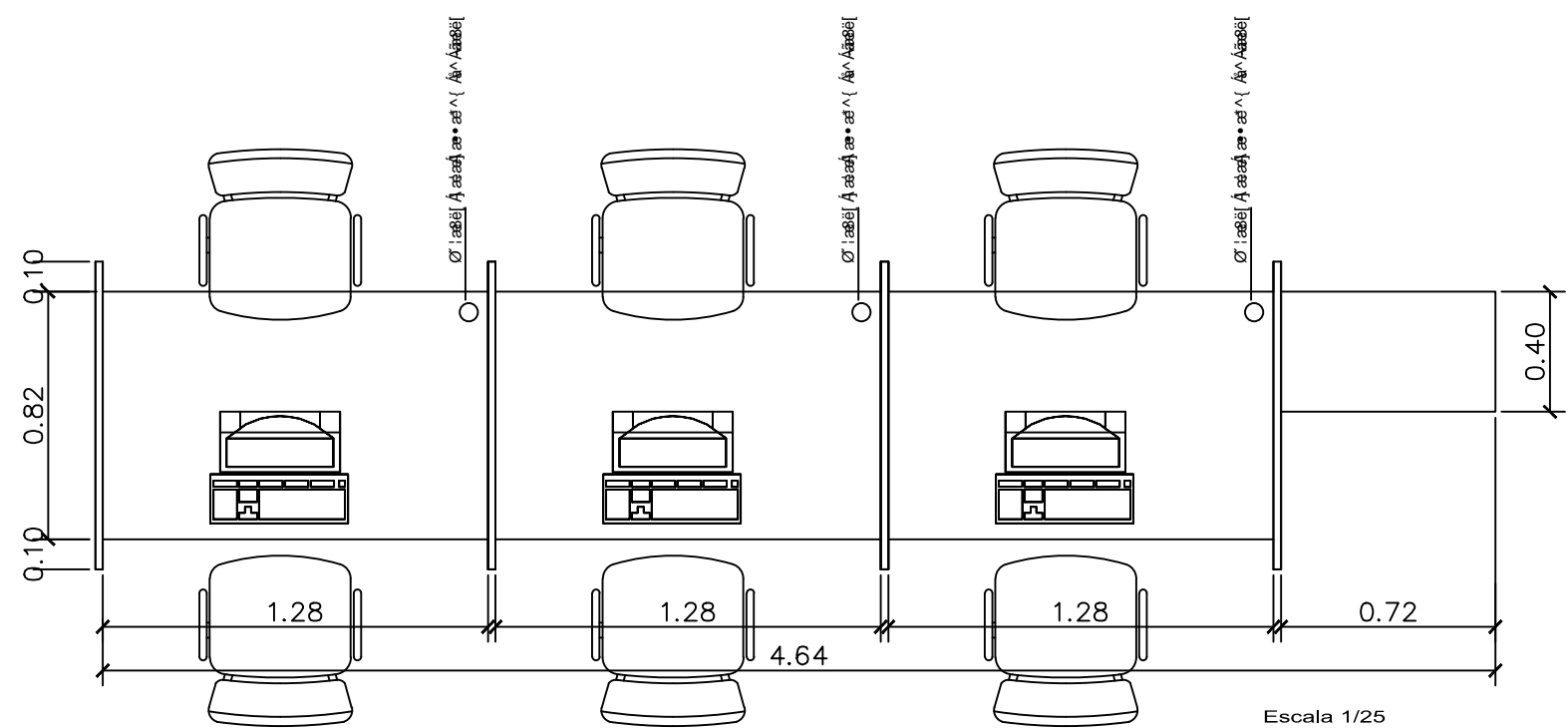
Planta Baixa  
sala de vacinas  
Esc.:1/50



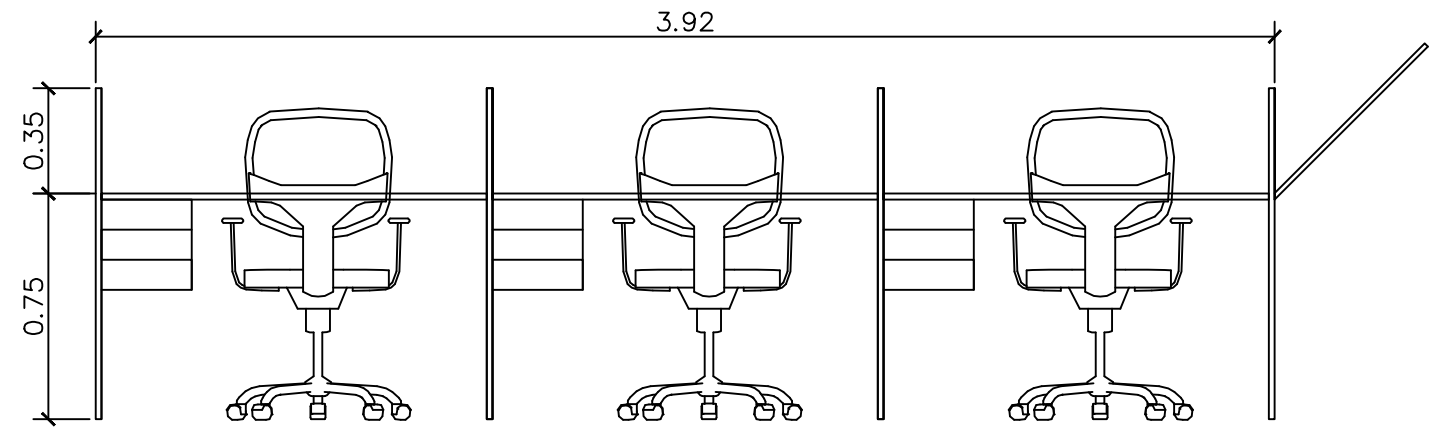
Vista Frontal e Lateral  
Escala 1/25

05  
 - Puxador externo;  
 - Mesa para micro-ondas;  
 - Cadeira para paciente;  
 - Cadeira para profissional;

UBSF BOM_RETIRO PROJETO DE MOBILIARIO		
PREFEITURA MUNICIPAL DE JOINVILLE SECRETARIA MUNICIPAL DE SAÚDE		
Informações Desenho: MAURICIO Data: JANEIRO/2022	CONTEÚDO DA PRANCHA <b>MOBILIÁRIO</b> SALA DE VACINAS	NÚMERO PR. <b>05/14</b>

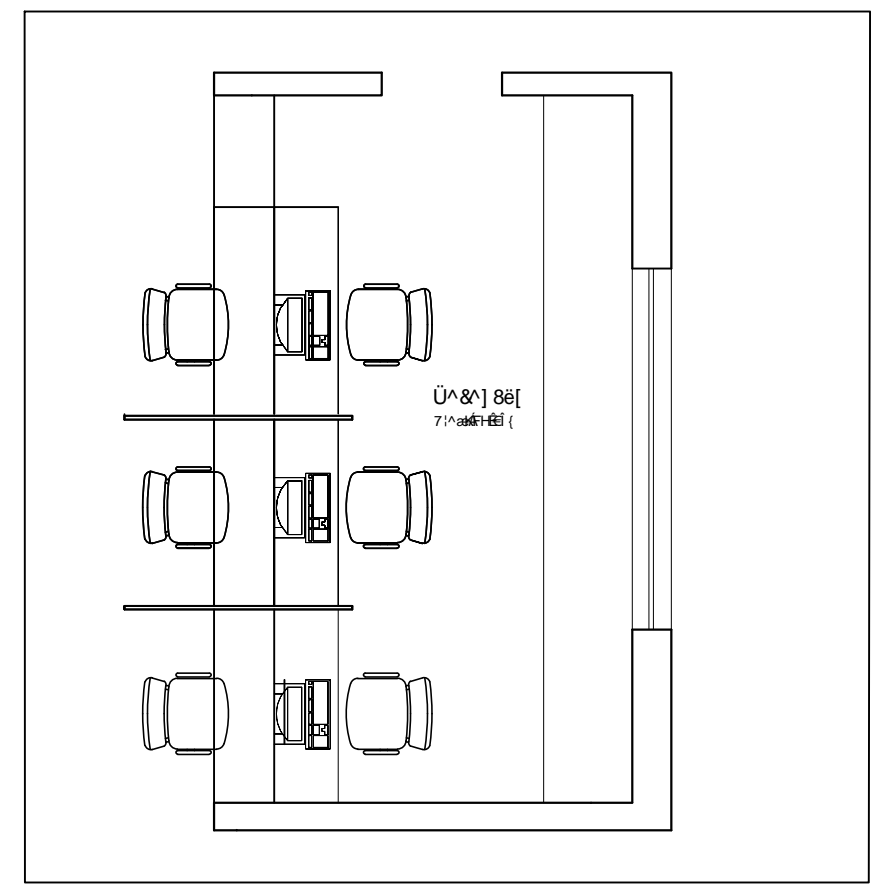


Escala 1/25  
Planta Baixa



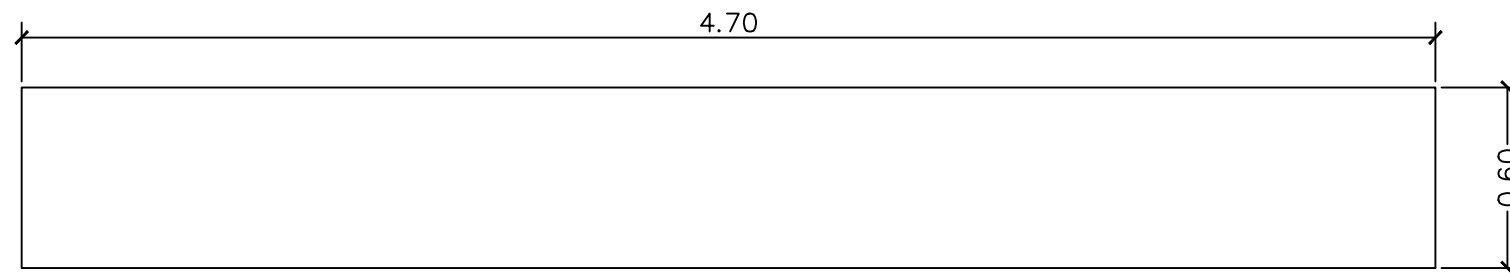
Vista Frontal e Lateral  
Escala 1/25

- 06 01 UNIDADE - Mesa coletiva com portinhola basculante de acesso

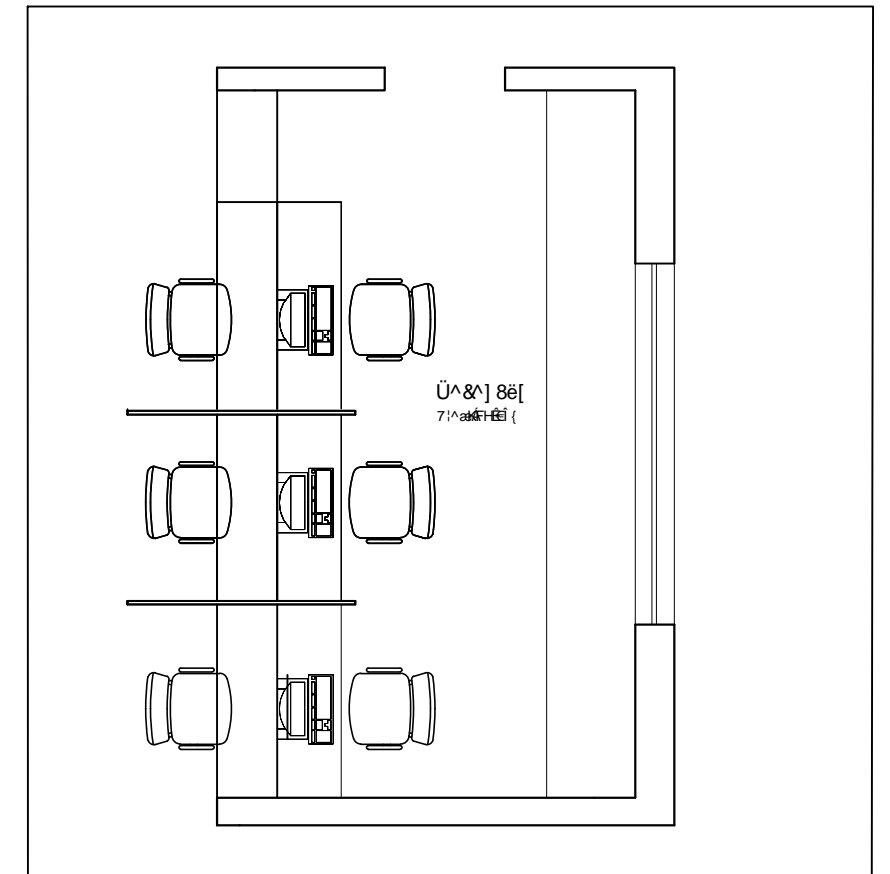


Planta Baixa  
Esc.:1/50

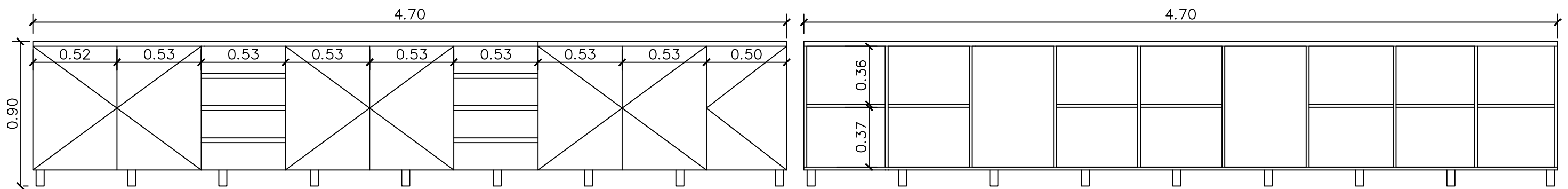
UBSF BOM_RETIRO PROJETO DE MOBILIARIO		
PREFEITURA MUNICIPAL DE JOINVILLE		
CONTEÚDO DA PRANCHA		
MOBILIÁRIO		NÚMERO PR.
RECEPÇÃO		06/14
Informações Desenho: MAURICIO Data: JANEIRO/2022		



Escala 1/25  
Planta Baixa



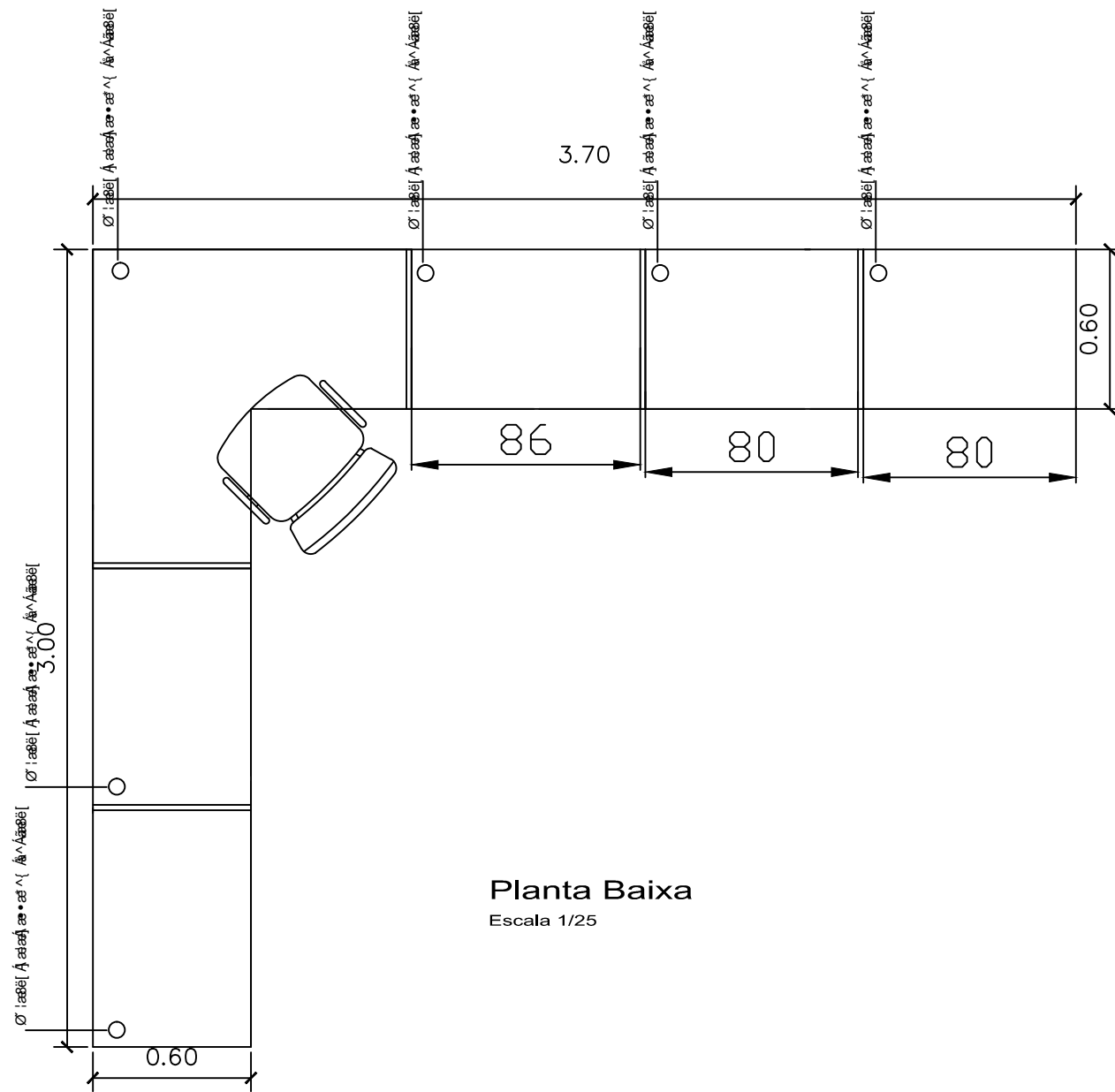
Planta Baixa  
0.80  
Esc.:1/50



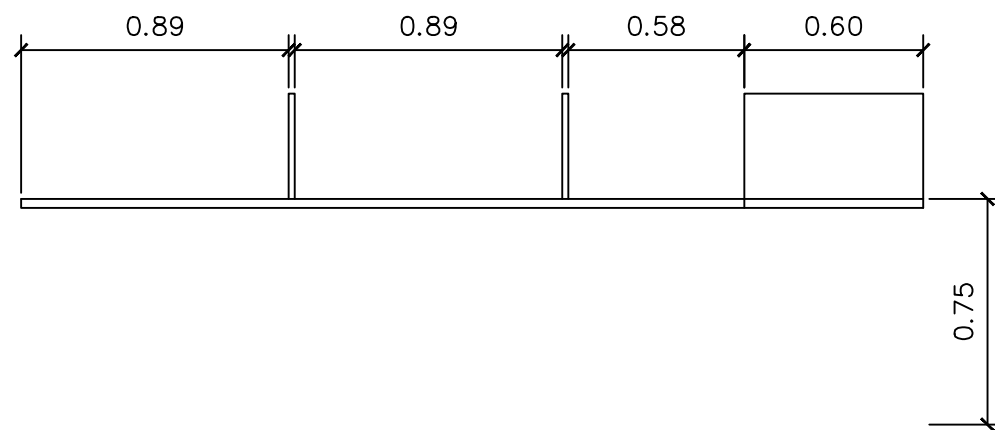
Vista Frontal e Lateral  
Escala 1/25

- 07
- Puxador externo;
  - 
  - 
  -

UBSF BOM_RETIRO PROJETO DE MOBILIARIO		
PREFEITURA MUNICIPAL DE JOINVILLE RUA ...		
Informações	CONTEÚDO DA PRANCHA	NÚMERO PR.
Desenho: Data:	MOBILIÁRIO RECEPÇÃO	07/14
MAURICIO JANEIRO/2022		

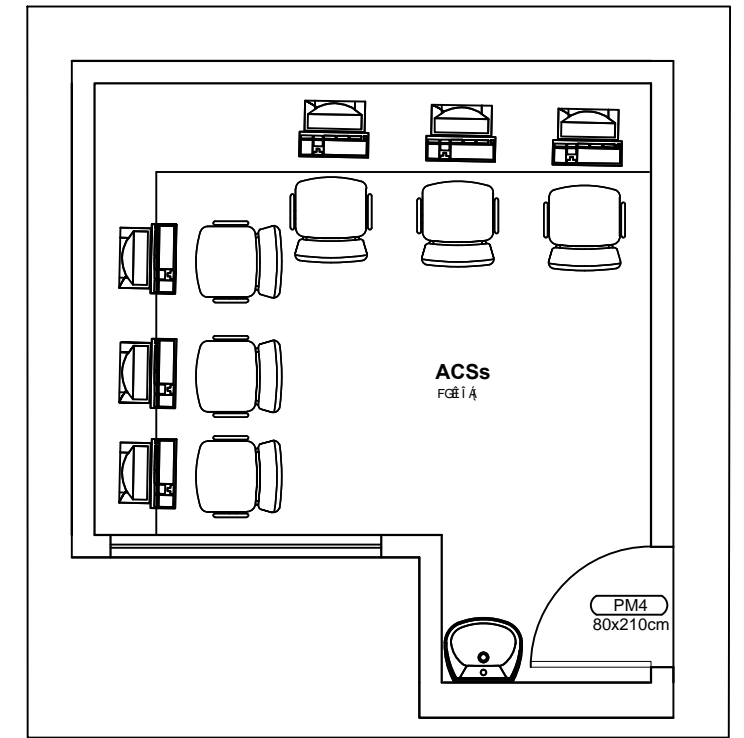


**Planta Baixa**  
Escala 1/25



**Vista Frontal e Lateral**  
Escala 1/25

- 08 01 UNIDADE - Mesa coletiva em "L"  
 Descrição: Mesa coletiva em "L" com 3.00m de comprimento e 3.70m de largura total. A seção vertical tem 0.60m de largura. A seção horizontal tem segmentos de 0.86m, 0.80m e 0.80m. Altura: 0.75m.



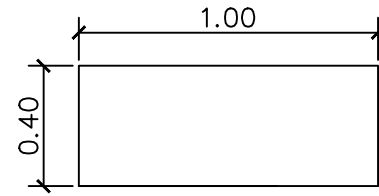
**Planta Baixa**  
sala de acs  
Esc.:1/50

**UBSF BOM\_RETIRO**  
**PROJETO DE MOBILIARIO**

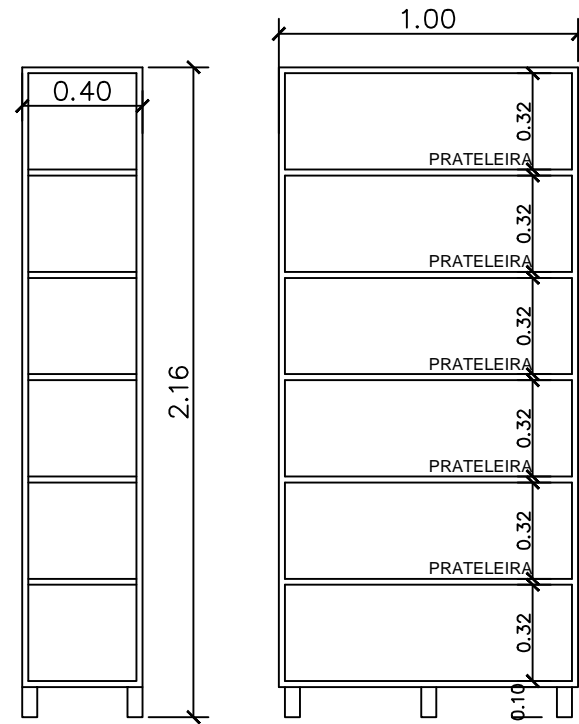
**PREFEITURA MUNICIPAL DE JOINVILLE**  
GOVERNO DO ESTADO DE SANTA CATARINA

Informações	CONTEÚDO DA PRANCHA	NÚMERO PR.
Desenho: MAURICIO	<b>MOBILIÁRIO</b>	<b>08/14</b>
Data: JANEIRO/2022	SALA DE ACS	



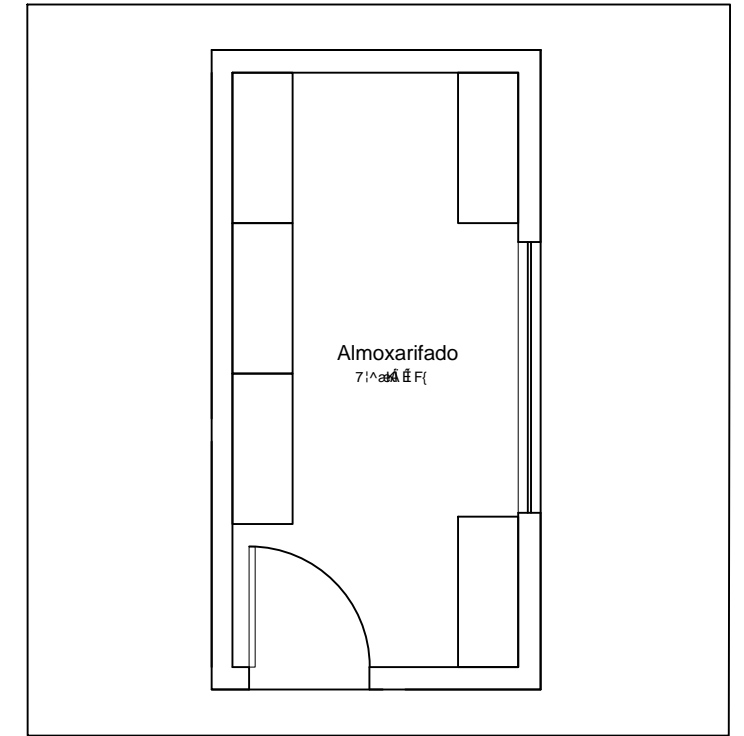


**Planta Baixa**  
Escala 1/25



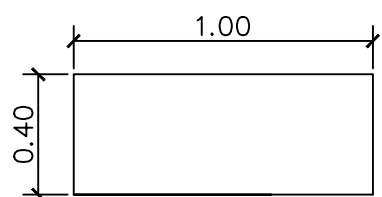
**Vista Frontal e Lateral**  
Escala 1/25

09. Este projeto foi desenvolvido para atender às necessidades de mobiliário para o Almoarifado da UBSF Bom Retiro, com o objetivo de proporcionar um ambiente organizado e funcional para a armazenagem de medicamentos e materiais de uso comum.

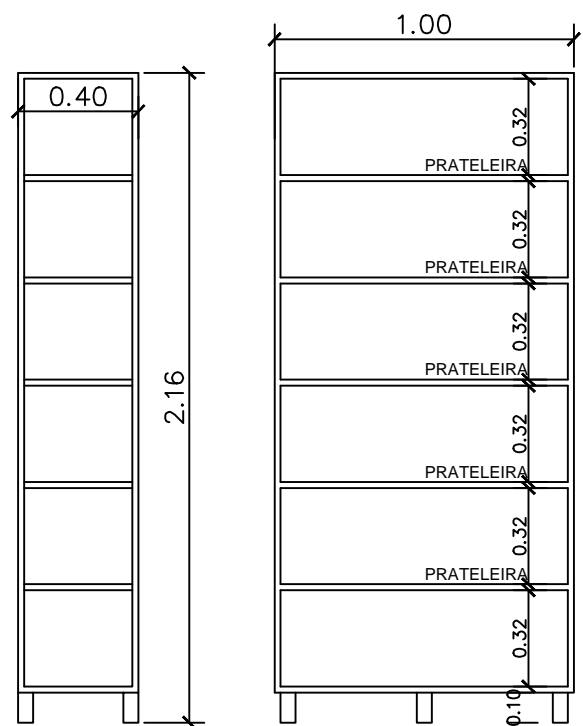


**Planta Baixa**  
**Almoarifado**  
Esc.:1/50

<b>UBSF BOM_RETIRO</b> <b>PROJETO DE MOBILIARIO</b>		
<b>PREFEITURA MUNICIPAL DE JOINVILLE</b> R. XV de Novembro, 150 - Centro - Joinville - SC		
<b>Informações</b>	<b>CONTEÚDO DA PRANCHA</b>	<b>NÚMERO PR.</b>
Desenho: <b>MAURICIO</b> Data: <b>JANEIRO/2022</b>	<b>MOBILIÁRIO</b> <b>ALMOXARIFADO</b>	<b>09/14</b>

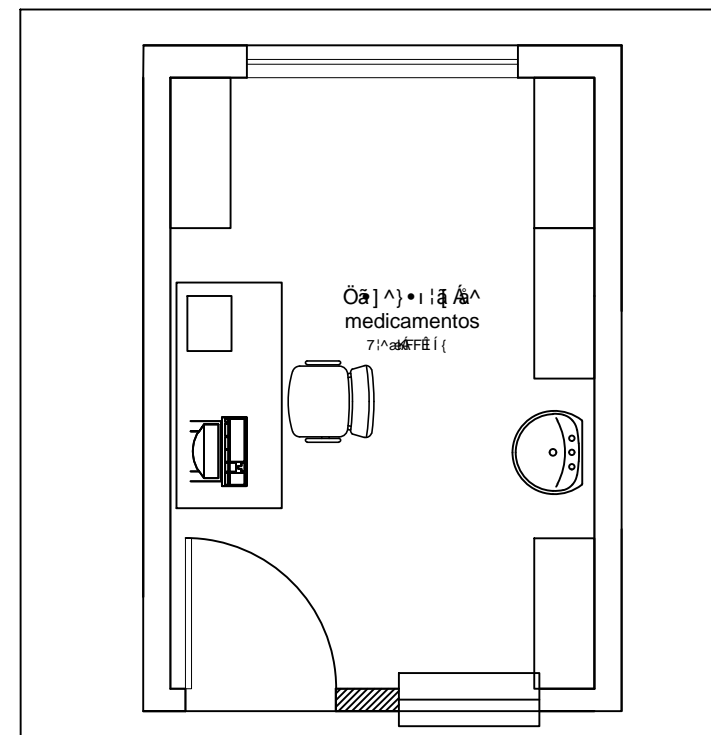


**Planta Baixa**  
Escala 1/25



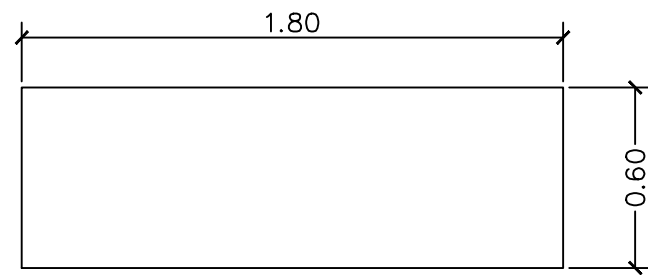
**Vista Frontal e Lateral**  
Escala 1/25

10. Este é o desenho de uma prateleira para o dispensário de medicamentos. A prateleira tem uma largura de 1,00m e uma altura de 0,32m. A distância entre as prateleiras é de 0,32m. A altura total do conjunto é de 2,16m. A profundidade da prateleira é de 0,40m. O conjunto é apoiado em quatro pernas com uma altura de 0,10m.

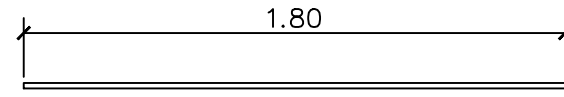


**Planta Baixa**  
Sala de medicamentos  
Esc.:1/50

<b>UBSF BOM_RETIRO</b> <b>PROJETO DE MOBILIARIO</b>		
<b>PREFEITURA MUNICIPAL DE JOINVILLE</b> RUA JOAQUIM NEVES, 100 - CENTRO - JOINVILLE - SC		
<b>Informações</b>	<b>CONTEÚDO DA PRANCHA</b>	<b>NÚMERO PR.</b>
Desenho: <b>MAURICIO</b> Data: <b>JANEIRO/2022</b>	<b>MOBILIÁRIO</b> <b>DISPENSARIO DE MEDICAMENTOS</b>	<b>10/14</b>

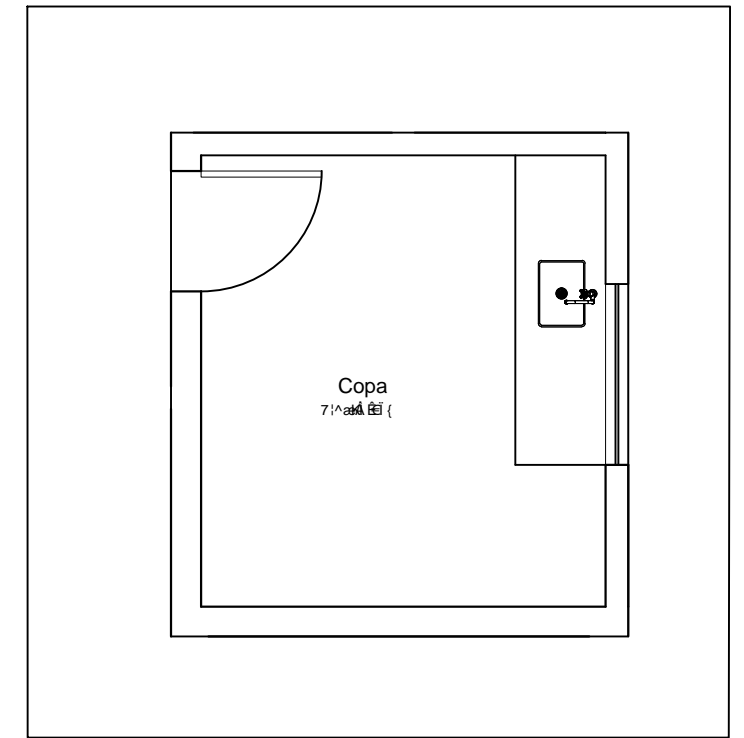


Escala 1/25  
**Planta Baixa**

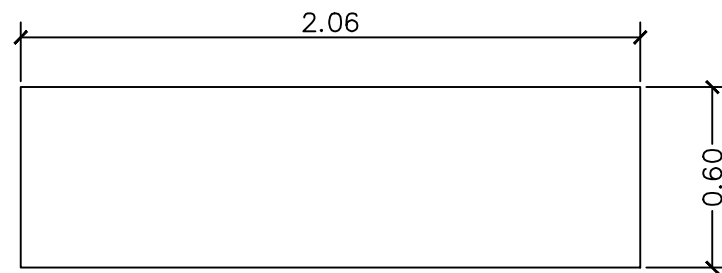


**Vista Frontal e Lateral**  
Escala 1/25

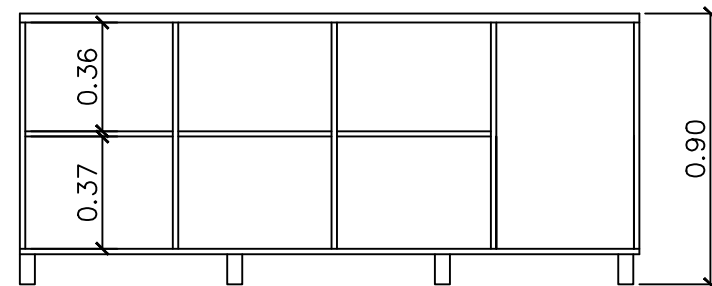
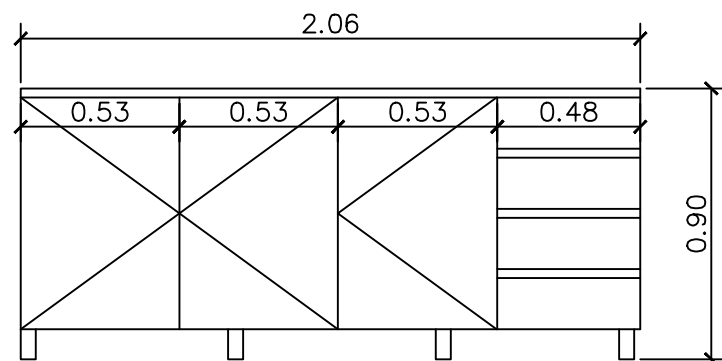
11 01 UNIDADE - Tampo de mesa  
 O que é a unidade de medida para a mesa?  
 O que é a unidade de medida para a mesa?  
 O que é a unidade de medida para a mesa?



**Planta Baixa**  
Copa  
Esc.:1/50



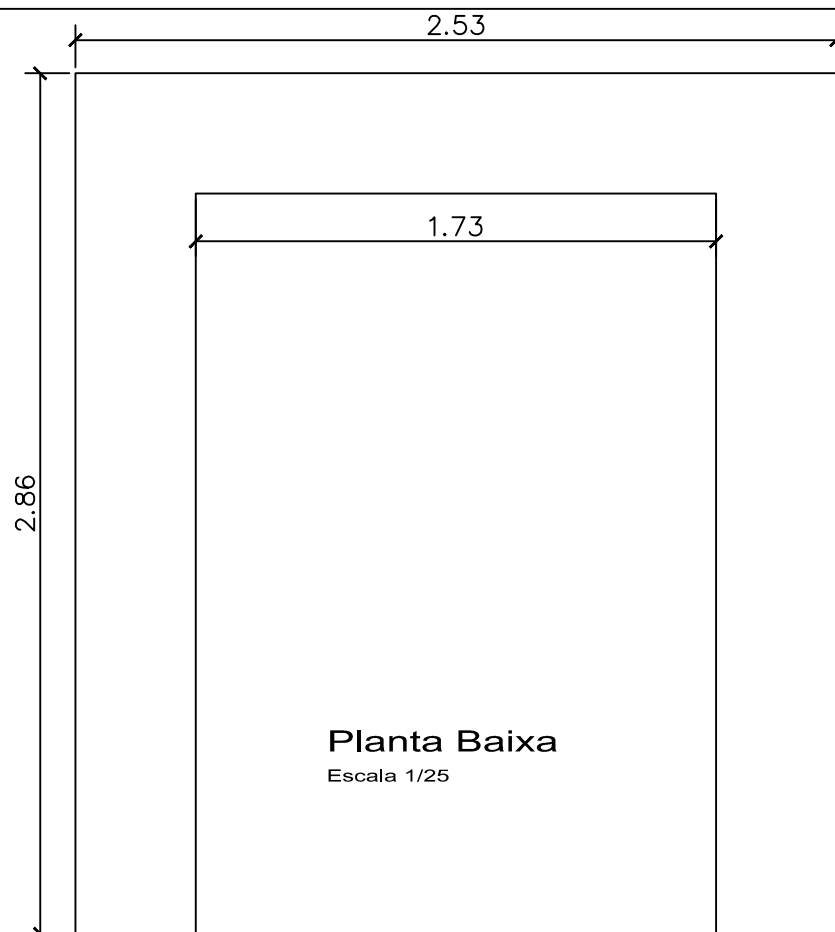
Escala 1/25  
**Planta Baixa**



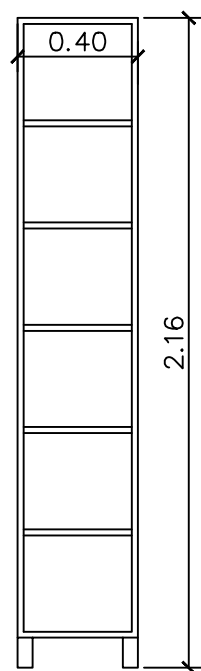
**Vista Frontal e Lateral**  
Escala 1/25

12 - Puxador externo;  
 O que é a unidade de medida para o puxador?  
 O que é a unidade de medida para o puxador?  
 O que é a unidade de medida para o puxador?

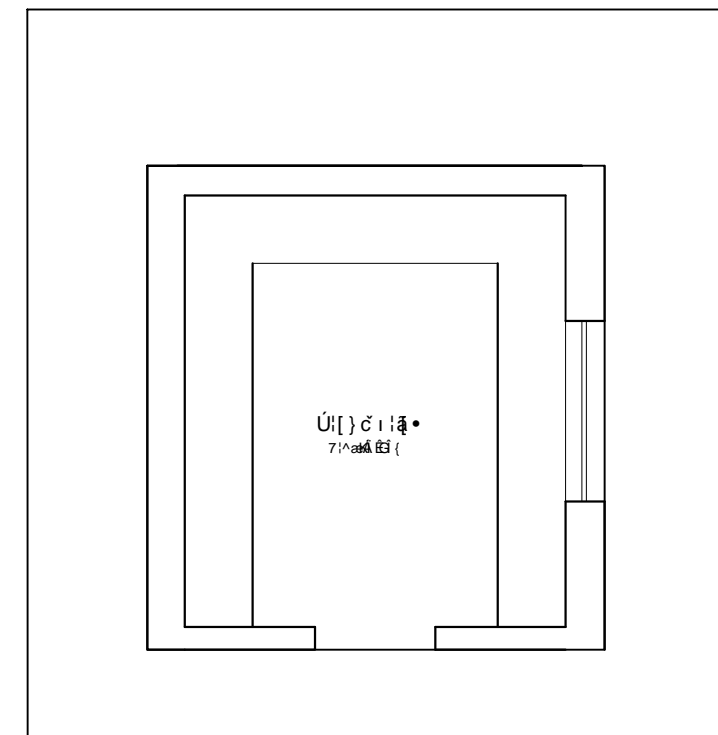
<b>UBSF BOM_RETIRO</b> <b>PROJETO DE MOBILIARIO</b>		
<b>PREFEITURA MUNICIPAL DE JOINVILLE</b> <small>Órgão de Administração do Município de Joinville - Santa Catarina</small>		
<b>Informações</b>	<b>CONTEÚDO DA PRANCHA</b>	<b>NÚMERO PR.</b>
Desenho: MAURICIO Data: JANEIRO/2022	<b>MOBILIÁRIO</b> COPA	<b>11/14</b>



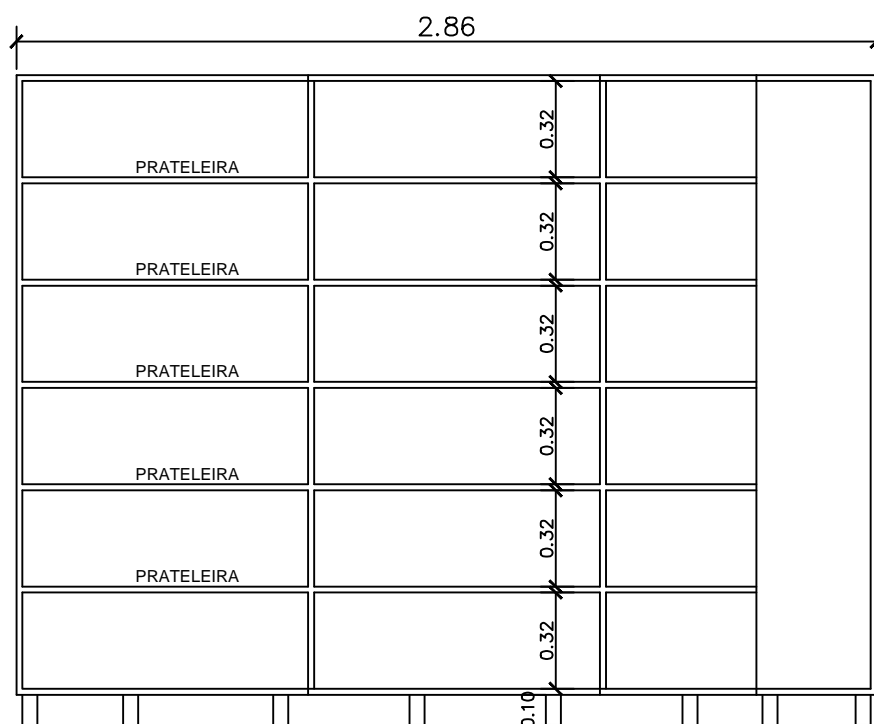
**Planta Baixa**  
Escala 1/25



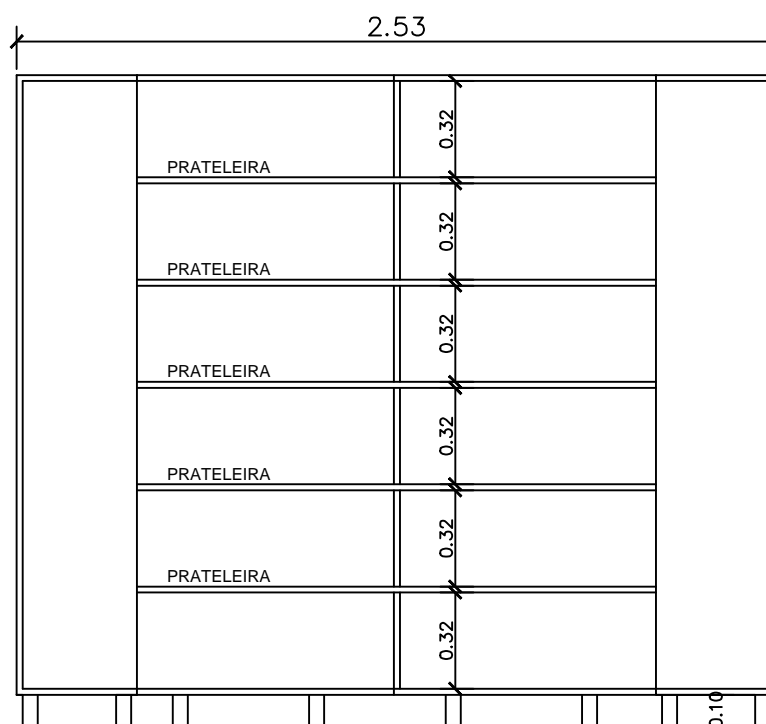
**CORTE**  
Escala 1/25



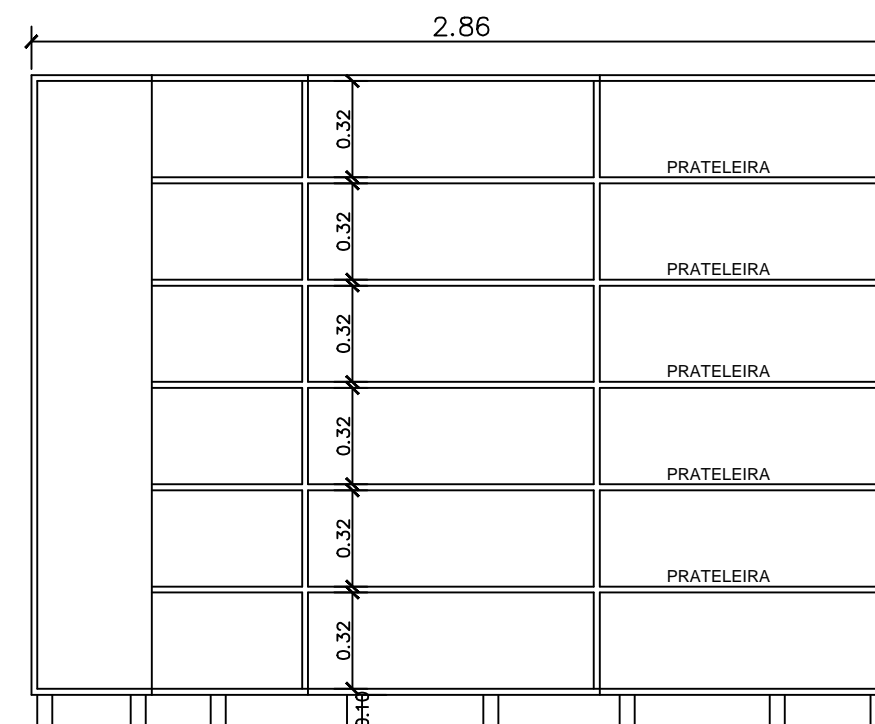
**Planta Baixa Prontuario**  
Esc.:1/50



**Vista Frontal esquerda**  
Escala 1/25



**Vista Frontal**  
Escala 1/25

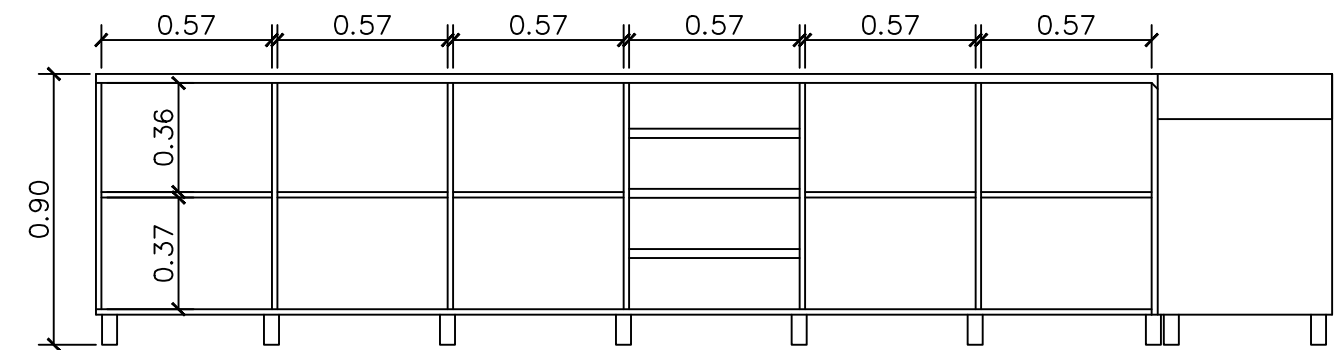
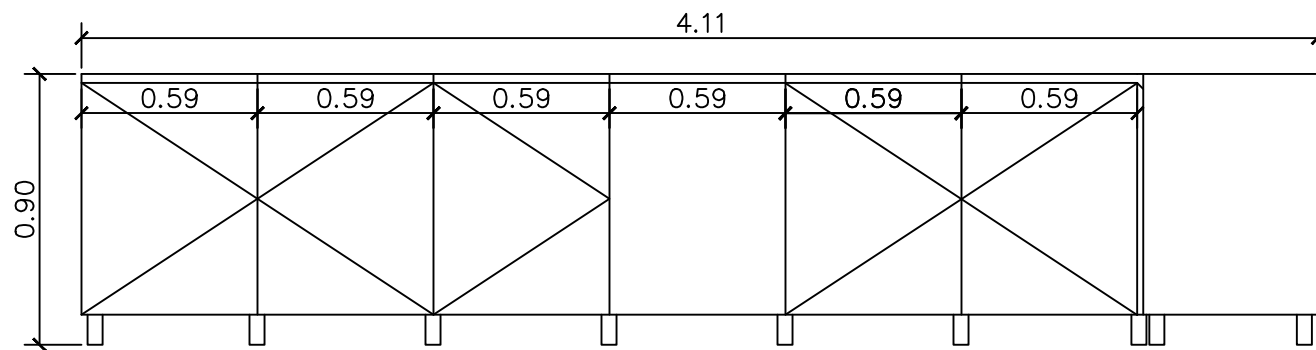
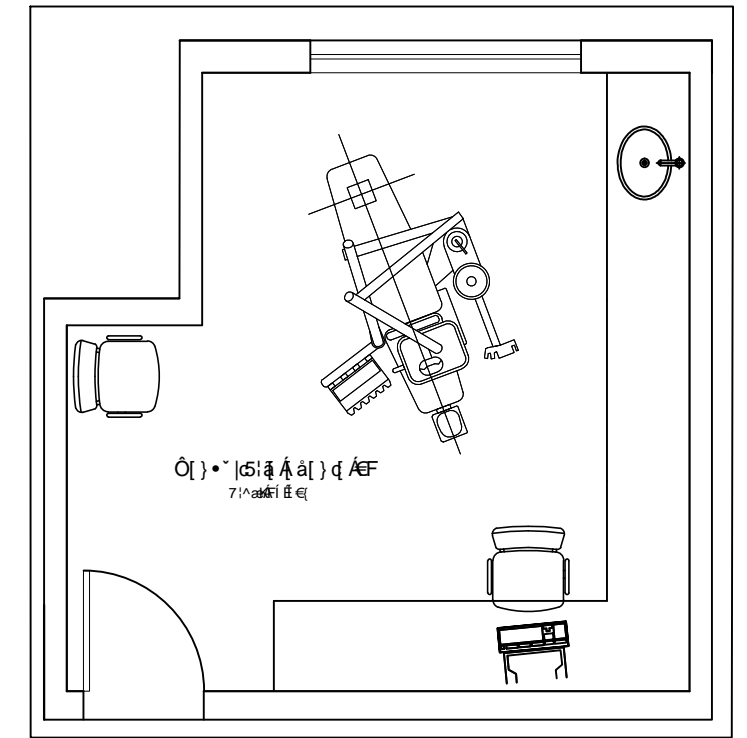
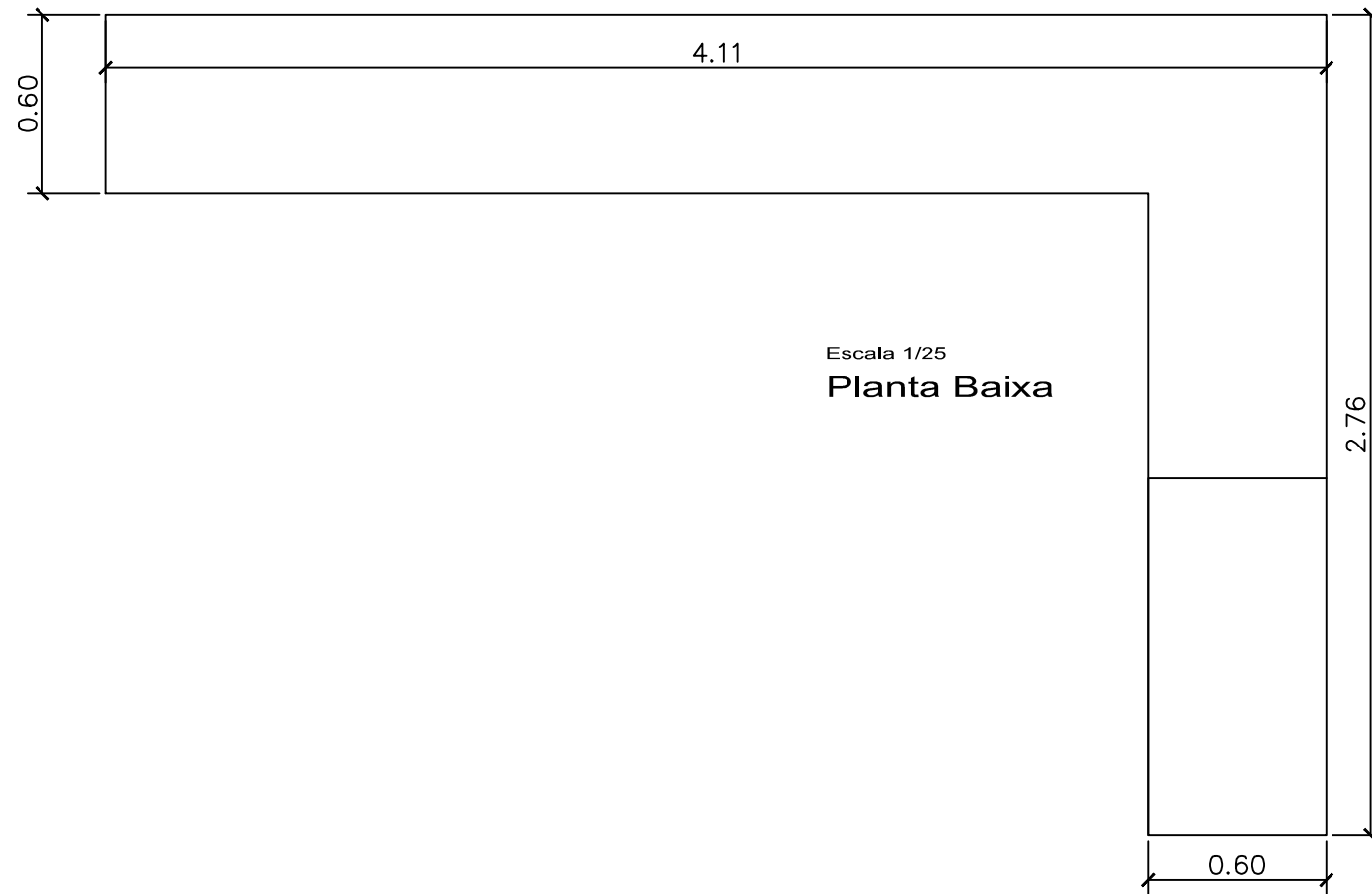


**Vista Frontal direita**  
Escala 1/25

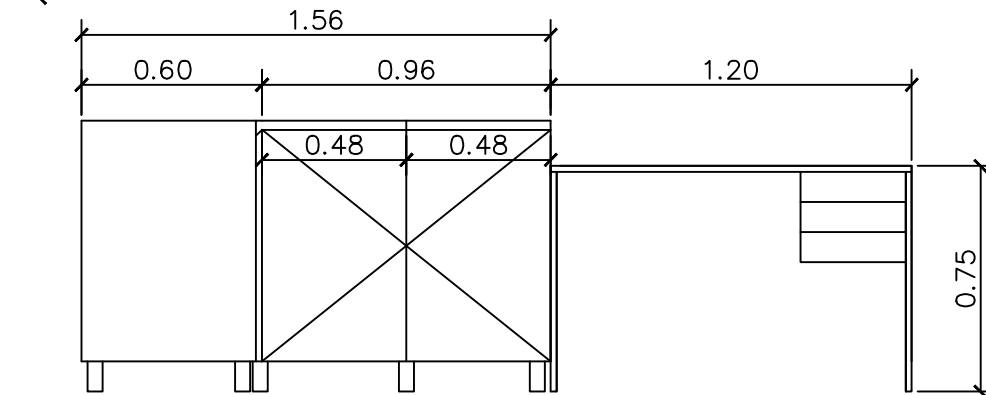
13

É proibido a reprodução total ou parcial deste projeto sem a autorização expressa do autor.  
 O autor não se responsabiliza por danos materiais ou morais decorrentes do uso indevido deste projeto.  
 Este projeto é de uso pessoal e não pode ser utilizado para fins comerciais.

<b>UBSF BOM_RETIRO</b>		
<b>PROJETO DE MOBILIARIO</b>		
<b>PREFEITURA MUNICIPAL DE JOINVILLE</b>		
<small>         Rua: ... Nº: ... Fone: ...       </small>		
<b>Informações</b>	<b>CONTEÚDO DA PRANCHA</b>	<b>NÚMERO PR.</b>
Desenho: <b>MAURICIO</b> Data: <b>JANEIRO/2022</b>	<b>MOBILIÁRIO</b> <b>PRONTUARIO</b>	<b>12/14</b>



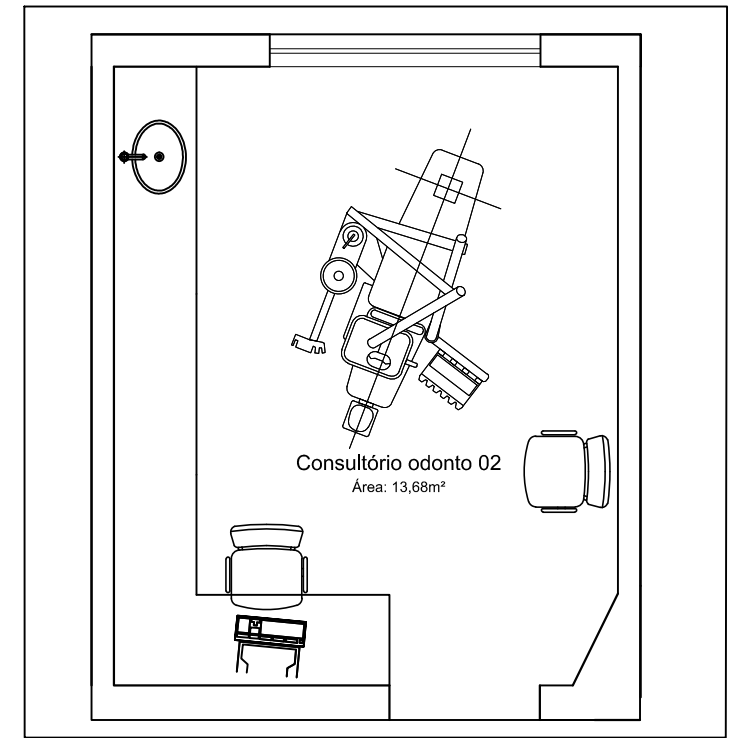
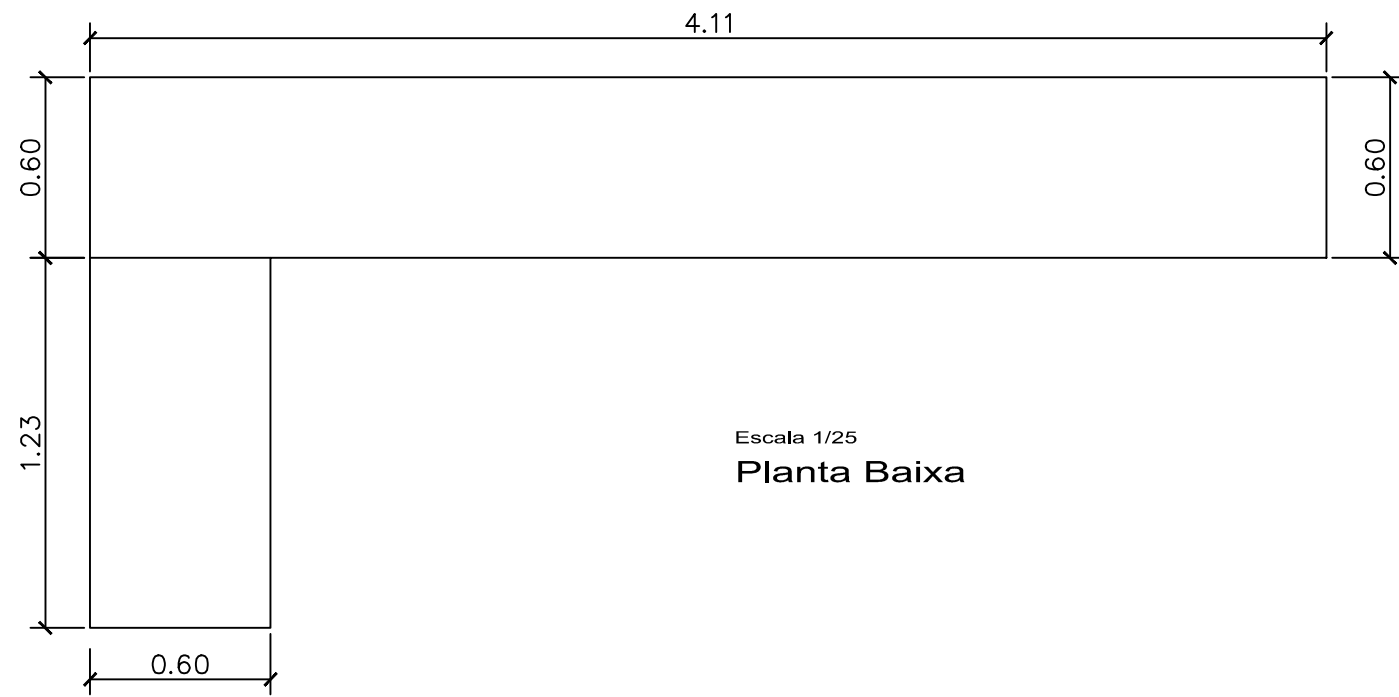
Vista Frontal e Lateral  
Escala 1/25



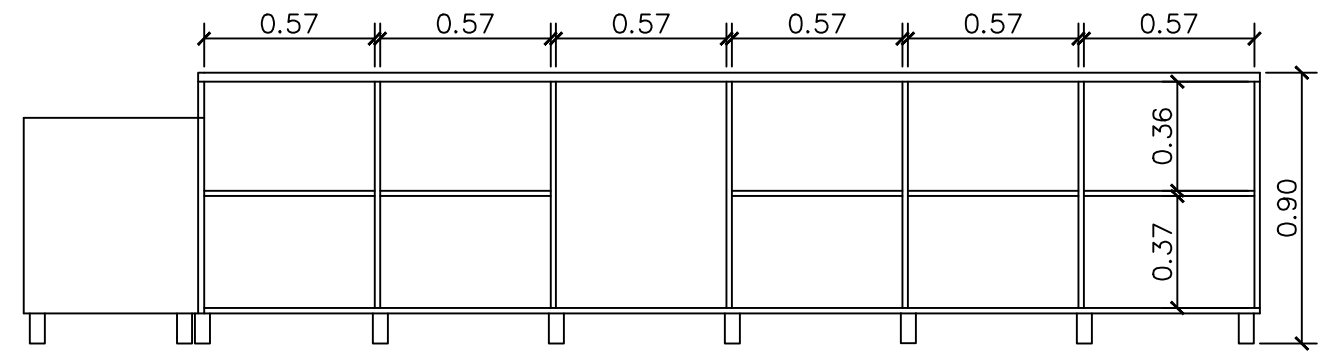
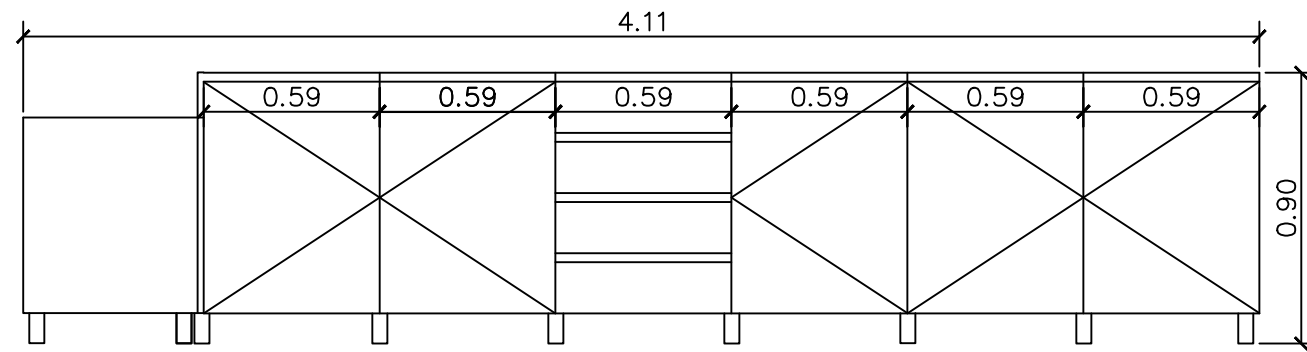
14

EFÁVPOOÓAE ( i i q A { ASÁX { Aí Áa^æ AÁEí Á[ iæ Aí { Á iæ^Páæ  
 q c i { ^áã iæE  
 Óã ^) / ^ ÁÇÁ/SFÁÁFA/SGÁÚGÁE& ÁÁFF& ÁÁE& LÁÍ& ÁÁE&  
 Ó[ ] ^88é[ Á ÓÓFí { { Á[ /Áq : æ& á cæL  
 - Puxador externo;  
 EÓ[ à iæææ ÁÓ[ { æææ L  
 EÁ. Á^ÁB[ ÁÓçç) á ææ[ L

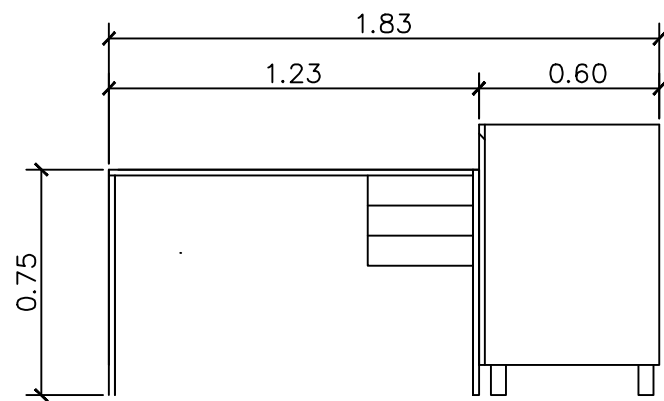
UBSF BOM_RETIRO PROJETO DE MOBILIARIO		
PREFEITURA MUNICIPAL DE JOINVILLE Ó[ ] ^88é[ Á ÓÓFí { { Á[ /Áq : æ& á cæL		
Informações Desenho: MAURICIO Data: JANEIRO/2022	CONTEÚDO DA PRANCHA <b>MOBILIÁRIO</b> CONSULTORIO ODONTOOGICO 01	NÚMERO PR. <b>13/14</b>



Planta Baixa  
Consultorio 02  
Esc.:1/50



**Vista Frontal e Lateral**  
Escala 1/25



**Vista Frontal e Lateral**  
Escala 1/25

15

EFAP...  
- Puxador externo;  
EOL...  
EOL...

<b>UBSF BOM_RETIRO</b> <b>PROJETO DE MOBILIARIO</b>		
<b>PREFEITURA MUNICIPAL DE JOINVILLE</b> Cidade de Joinville - Santa Catarina		
<b>Informações</b> Desenho: MAURICIO Data: JANEIRO/2022	<b>CONTEÚDO DA PRANCHA</b> <b>MOBILIÁRIO</b> COSULTORIO ODONTOLOGICO 02	<b>NÚMERO PR.</b> <b>14/14</b>