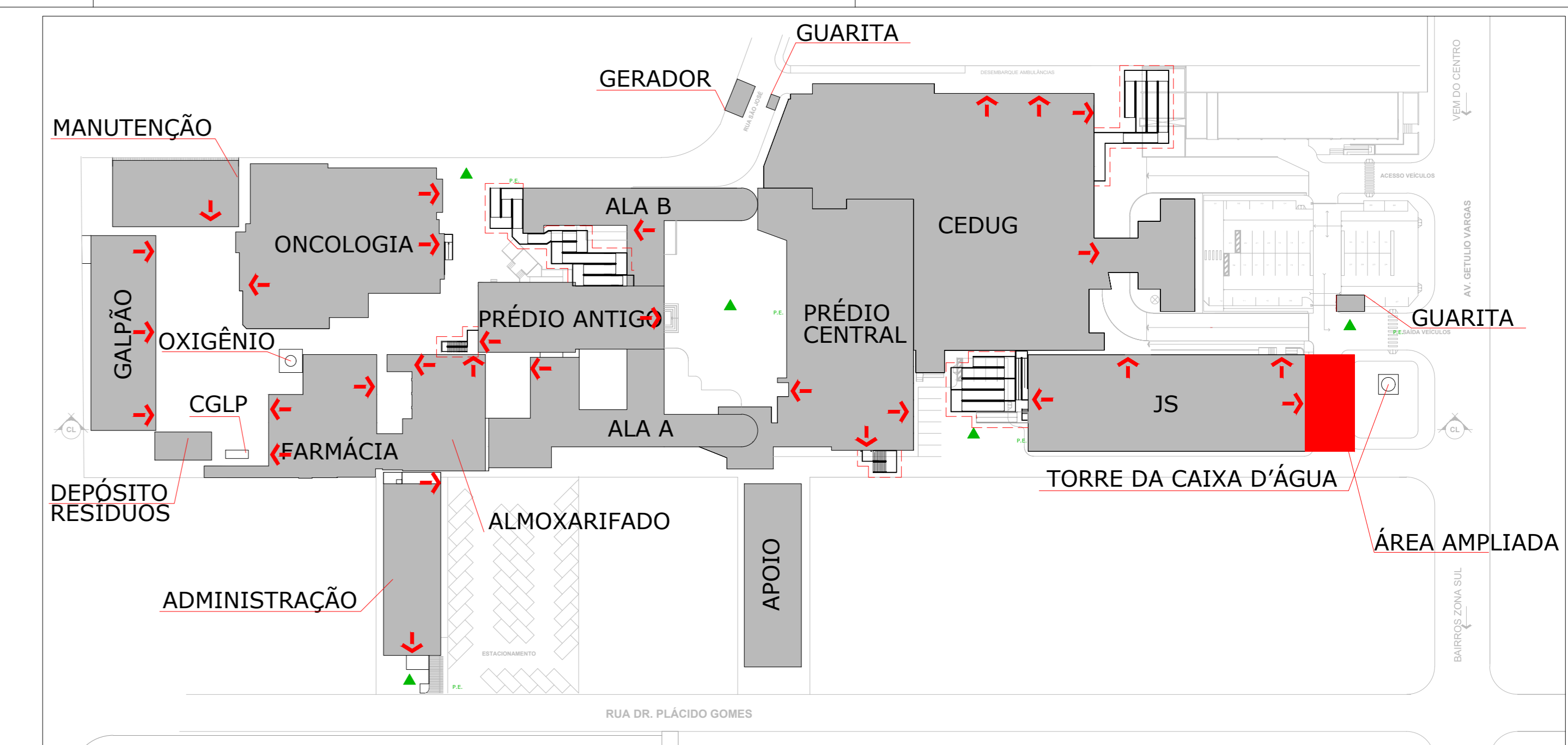
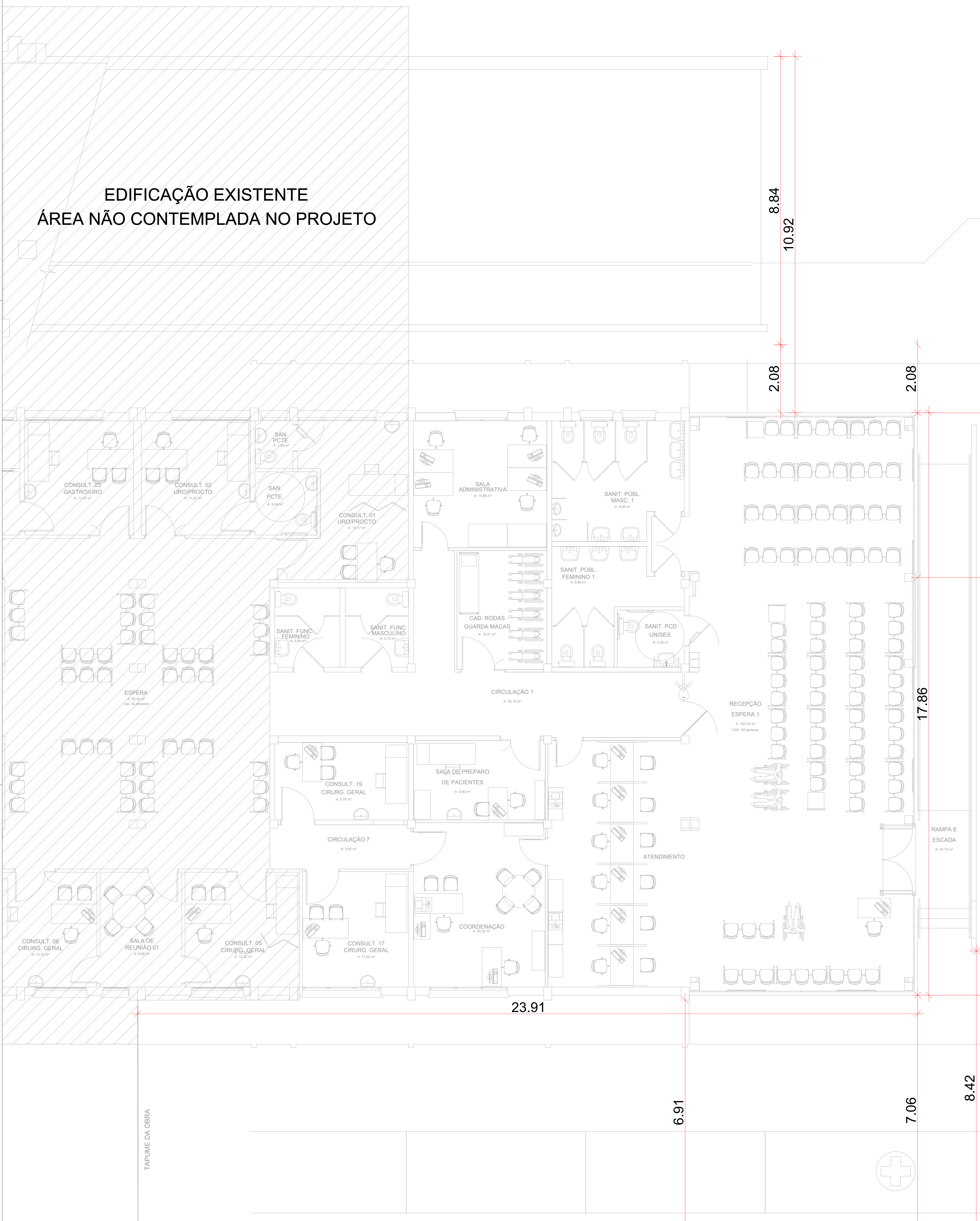


EDIFICAÇÃO EXISTENTE
ÁREA NÃO CONTEMPLADA NO PROJETO



PLANTA DE SITUAÇÃO SEM ESCALA

PLANTA DE LOCAÇÃO
ESC.: 1/50

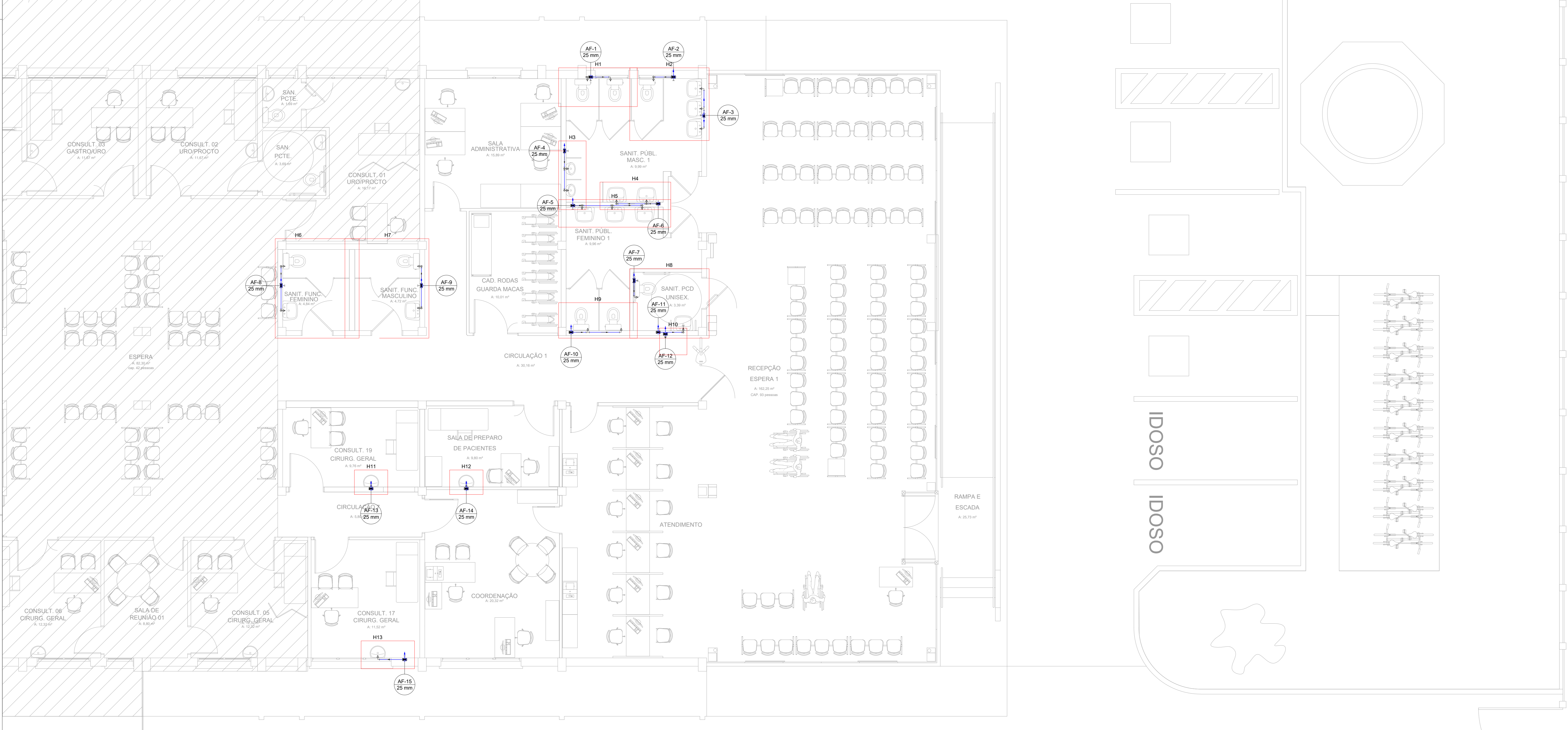
A	EMISSÃO INICIAL	15/05/2020
REV.	DESCRIÇÃO	DATA
CLIENTE		
ELABORAÇÃO		
EMPREENHAMENTO / ENDEREÇO	HOSPITAL MUNICIPAL SÃO JOSÉ - AMBULATÓRIO AVENIDA GETULIO VARGAS, Nº 238 - ANITA GARIBALDI - JOINVILLE/SC	
REFERÊNCIA	PROJETO HIDROSSANITÁRIO PLANTA DE SITUAÇÃO E LOCALIZAÇÃO	
ESCALA	INDICADA	0282-PMU-PRO-HID-12-01-A
FOLHA	AD (1189 x 841mm)	FOLHA
VERSÃO	REV. A	14/05/2020
DATA	REV. A	14/05/2020

EDIFICAÇÃO EXISTENTE
ÁREA NÃO CONTEMPLADA NO PROJETO

Legenda de Tubulações	
Material da tubulação	diâmetro da tubulação
xxx	exx mm
Sentido do fluxo	
Traçado da tubulação	
	Tubulação de água fria
	Tubulação de Alimentação
	Tubulação de Água Quente
	Tubulação de Drenagem para ar condicionado
	Tubulação de Esgoto
	Tubulação de Ventilação
	Tubulação Pluvial

Legenda das Indicações	
BE	Bebedouro com poço de 90°
DH	Ducha Higiénica
L.V.	Lavatório com poço de 90°
M.C.	Mictório c/risfo, c/valvula de descarga, com poço de 90°
R.G.	Registro de gaveta c/canopia cromada c/PVC soltável
V.S.	Vaso sanitário com caixa acoplada
Legenda de Símbolos	
	Registro de gaveta c/canopia cromada c/PVC soltável

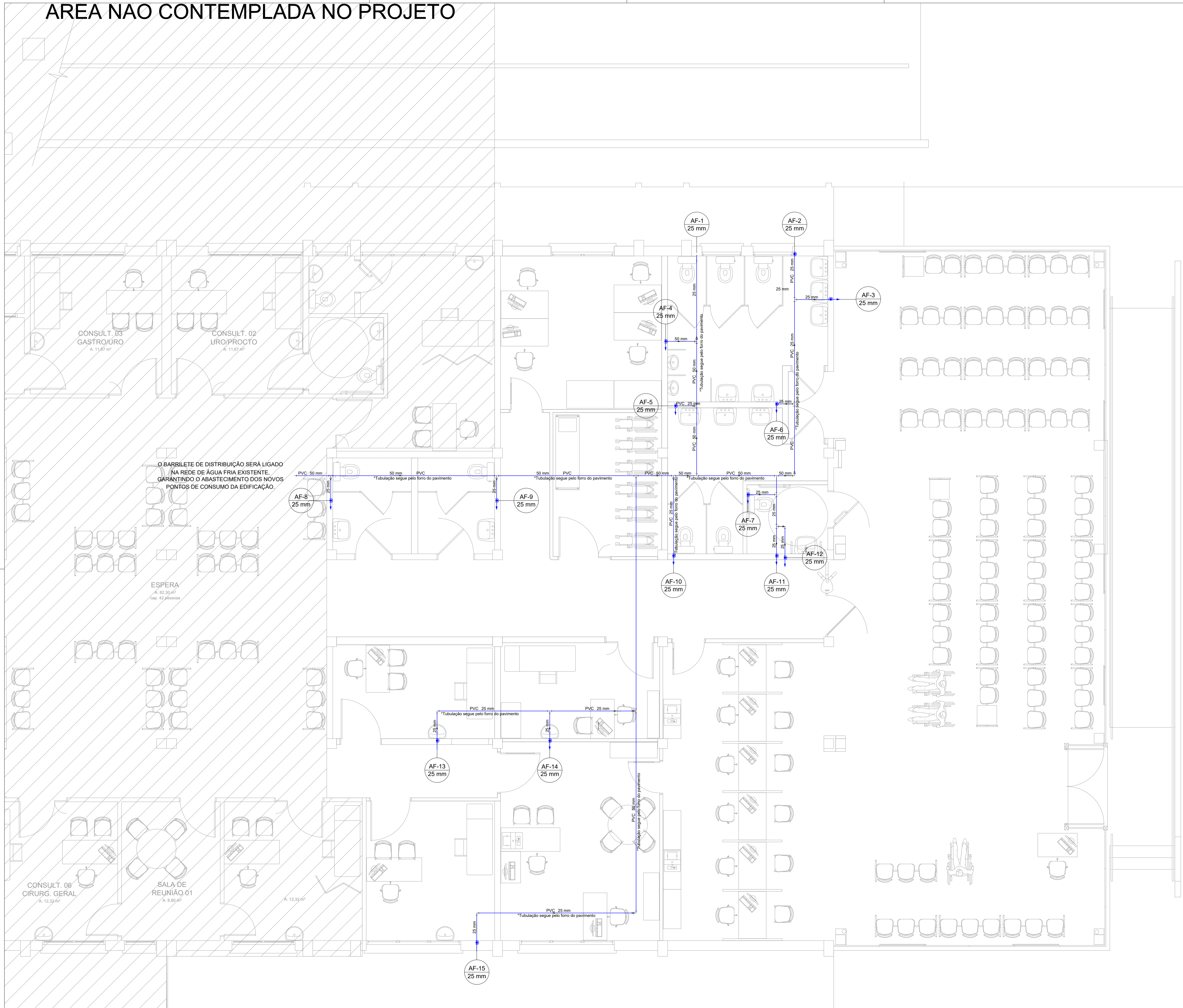
NOTA 01:
- TODAS AS TORNEIRAS DEVEM SER INSTALADAS COM AREADOR;
- EXCLUSIVAMENTE AS TORNEIRAS DOS LAVÁTORIOS DEVEM SER COM ACIONAMENTO TIPO MECÂNICO, COM FECHAMENTO AUTOMÁTICO;
- TODOS OS FALDOS DEVERÃO POSSUIR FECHO HORIZONTAL;
- TODOS OS LAVÁTORIOS DEVERÃO SER SIFONADOS.



PLANTA BAIXA DO PAVIMENTO TÉRREO - INSTALAÇÕES HIDRÁULICAS
ESC.: 1/50

A	EMISSÃO INICIAL	15/05/2020
REV.	DESCRIÇÃO	DATA
CLIENTE	HOSPITAL MUNICIPAL SÃO JOSÉ AMBULATORIO	
ELABORAÇÃO	PLATAFORMA ENGENHARIA LTDA CNPJ: 24.765.579/0001-41 CREA/SC: 143.285-7 RUA BENTO GONCALVES, 196 CEP: 89.216-110 COMERCIAL@PLATAFORMA-ENG.BR TELEFONE: (47) 3086-7701	
	ENGº LUCAS FRANÇA CREA/SC: 190.029-7 JEAN RODRIGUES DA SILVA CREA/SC: 190.029-7	
EMPREENDIMENTO / ENDEREÇO	HOSPITAL MUNICIPAL SÃO JOSÉ - AMBULATORIO AVENIDA GETULIO VARGAS, Nº 238 - ANITA GARIBALDI - JOINVILLE/SC	
REFERENCIA	PROJETO HIDROSSANITARIO PLANTA BAIXA TERREO - INSTALAÇÕES HIDRÁULICAS	
ESCALA	INDICADA	0282-PMU-PRO-HID-12-01-A
FOLHA	FOLHA	AD (1189 x 841mm)
VERSÃO	REV. A	14/05/2020
DATA	14/05/2020	

AREA NAO CONTEMPLADA NO PROJETO



Legenda de Tubulações	
Material da tubulação	diâmetro da tubulação
xxx	øxx mm
Traçado da tubulação	
Sentido do fluxo	

	Tubulação de água fria
	Tubulação de Alimentação
	Tubulação de Água Quente
	Tubulação de Drenagem para ar condicionado
	Tubulação de Esgoto
	Tubulação de Ventilação
	Tubulação Pluvial

Legenda das Indicações	
BE	Bebedouro com joelho de 90°
DH	Ducha Higiénica
LV	Lavatório com joelho de 90°
MIC	Mictório c/sifão, c/válvula de descarga, com joelho de 90°
RG	Registro de gaveta c/canopla cromada c/PVC soldável
VS	Vaso sanitário com caixa acoplada

Legenda de Símbolos	
	Registro de gaveta c/canopla cromada c/PVC soldável

NOTA 01:

- TODAS AS TORNEIRAS DEVEM SER INSTALADAS COM AREJADOR;
- EXCLUSIVAMENTE AS TORNEIRAS DOS LAVATÓRIOS DEVERÃO SER COM ACIONAMENTO TIPO HIDROMECÂNICO, COM FECHAMENTO AUTOMÁTICO;
- TODOS OS RALOS DEVERÃO POSSUIR FECHO-HIDRICO;
- TODOS OS LAVATÓRIOS DEVERÃO SER SIFONADOS.

PLANTA BAIXA DE FORRO (BARRILETE) - INSTALAÇÕES HIDRÁULICAS
ESC.: 1/50

A	EMISSÃO INICIAL	15/05/2020
REV.	DESCRIÇÃO	DATA
CLIENTE	HOSPITAL MUNICIPAL SÃO JOSÉ AMBULATÓRIO	
ELABORAÇÃO	PLATAFORMA ENGENHARIA LTDA CNPJ: 24.765.579/0001-41 CREA/SC: 143.289-7 RUA BENTO GONÇALVES, 186 CEP: 89.216-110 COMERCIAL@PLATAFORMA.ENG.BR TELEFONE: (47) 3085-7701	Assinado de forma digital por LUCAS FRANÇA CREA/SC 15469328 Dados: 2021.09.17 08:01:44 -03'00' ENGº LUCAS FRANÇA CREA/SC 150.023-7 JEAN RODRIGUES DA SILVA:0075221958 HOSPITAL MUNICIPAL SÃO JOSÉ
EMPREENDIMENTO / ENDEREÇO	HOSPITAL MUNICIPAL SÃO JOSÉ - AMBULATÓRIO AVENIDA GETÚLIO VARGAS, Nº 238 - ANITA GARIBALDI - JOINVILLE/SC	FOLHA
REFERÊNCIA	PROJETO HIDROSSANITÁRIO PLANTA DE FORRO - BARRILETE - INSTALAÇÕES HIDRÁULICAS	PHID 03/10
ESCALA	ARQUIVO	VERSÃO
INDICADA	0282-PMJ-PRO-HID-12-01-A	REV. A
FOLHA	VERSÃO	DATA
A1 (841 x 594mm)	REV. A	14/05/2020

Legenda de Tubulações	
Material da tubulação	diâmetro da tubulação
xxx	øxx mm
Traçado da tubulação	
Sentido do fluxo	

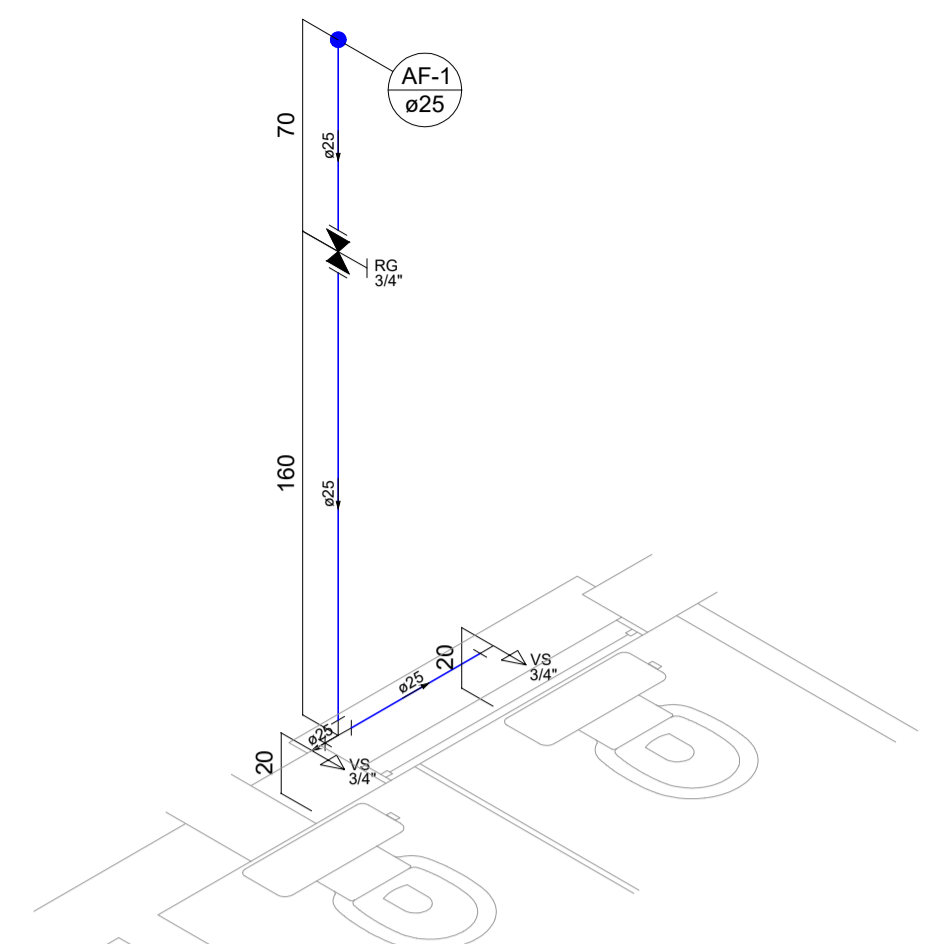
	Tubulação de água fria
	Tubulação de Alimentação
	Tubulação de Água Quente
	Tubulação de Esgoto
	Tubulação de Ventilação
	Tubulação Pluvial

Legenda das Indicações	
BE	Bebedouro com joelho de 90°
DH	Ducha Higiénica
LV	Lavatório com joelho de 90°
MIC	Mictório c/sifão, c/válvula de descarga, com joelho de 90°
RG	Registro de gaveta c/canopia cromada c/PVC soldável
VS	Vaso sanitário com caixa acoplada

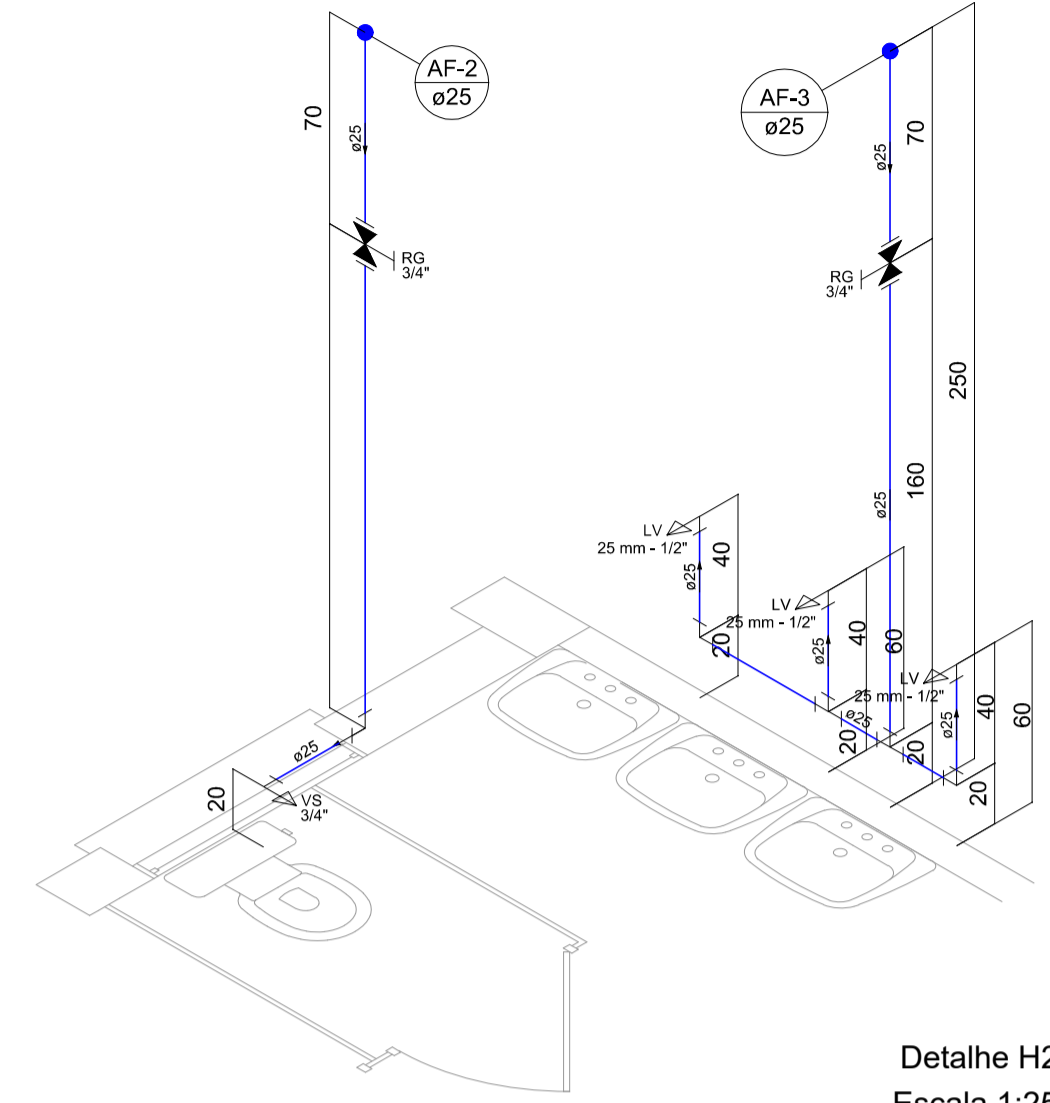
Legenda de Símbolos	
	Registro de gaveta c/canopia cromada c/PVC soldável

NOTA 01:

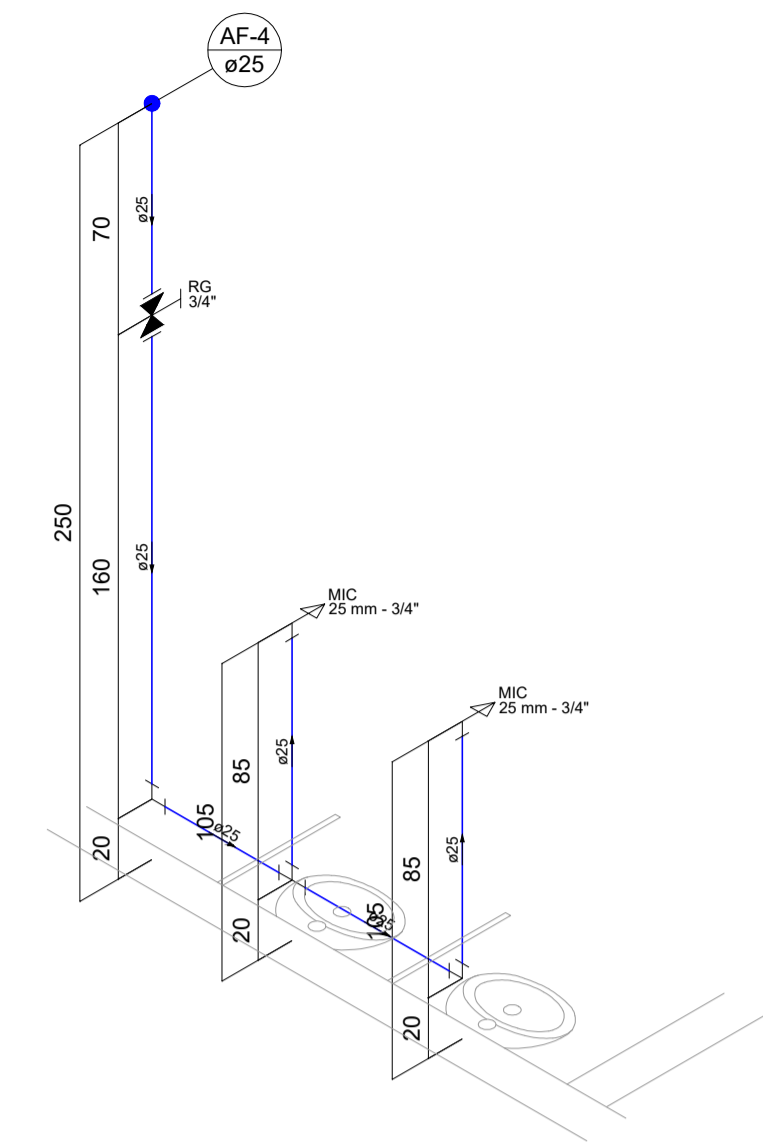
- TODAS AS TORNEIRAS DEVEM SER INSTALADAS COM AREJADOR;
- EXCLUSIVAMENTE AS TORNEIRAS DOS LAVATÓRIOS DEVERÃO SER COM ACIONAMENTO TIPO HIDROMECÂNICO, COM FECHAMENTO AUTOMÁTICO;
- TODOS OS RALOS DEVERÃO POSSUIR FECHO-HIDRICO;
- TODOS OS LAVATÓRIOS DEVERÃO SER SIFONADOS.



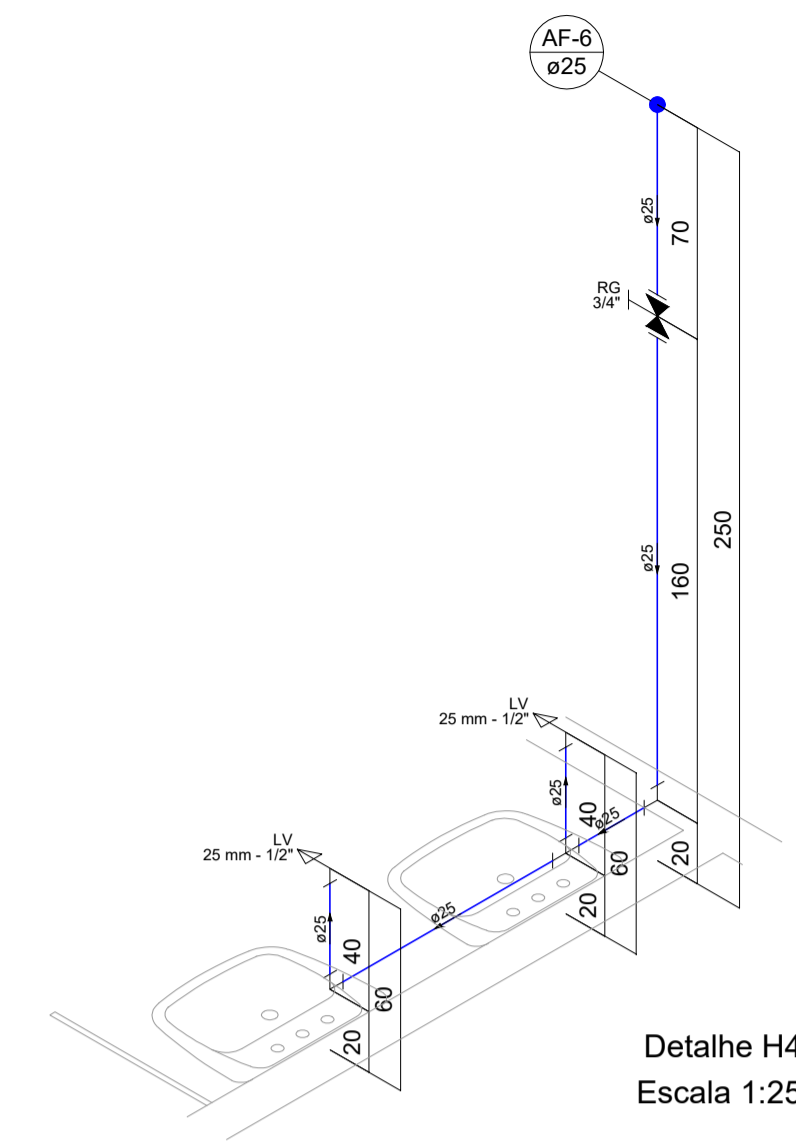
Detalhe H1
Escala 1:25



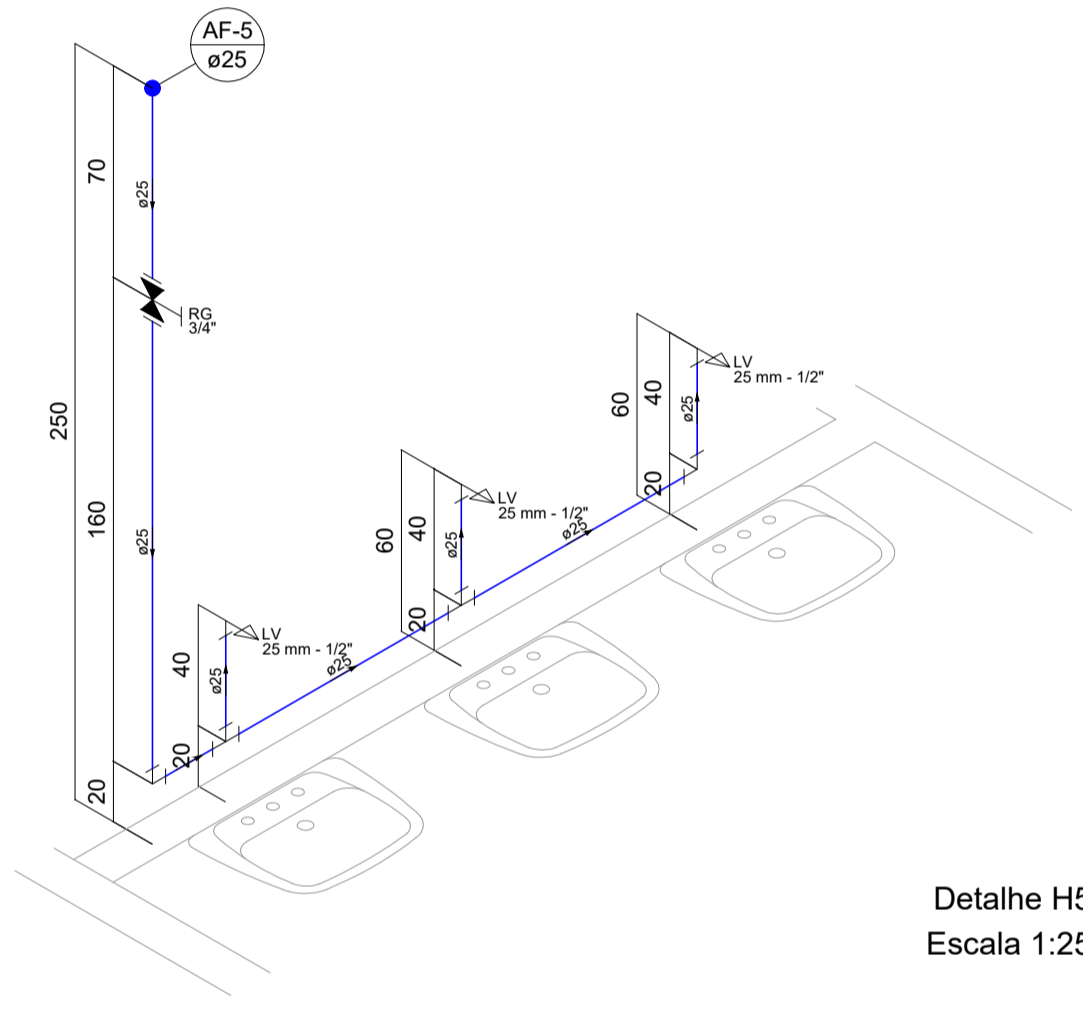
Detalhe H2
Escala 1:25



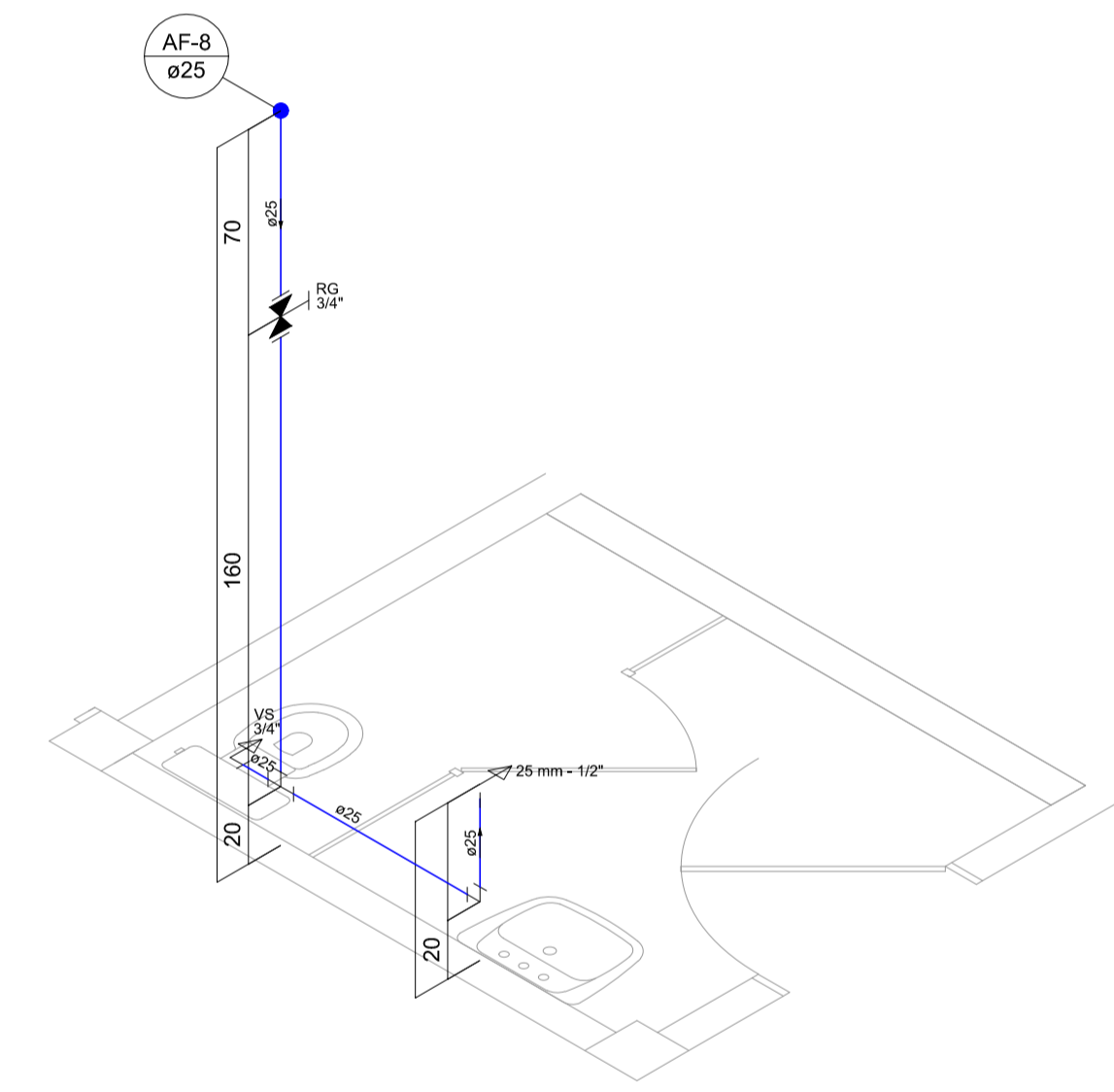
Detalhe H3
Escala 1:25



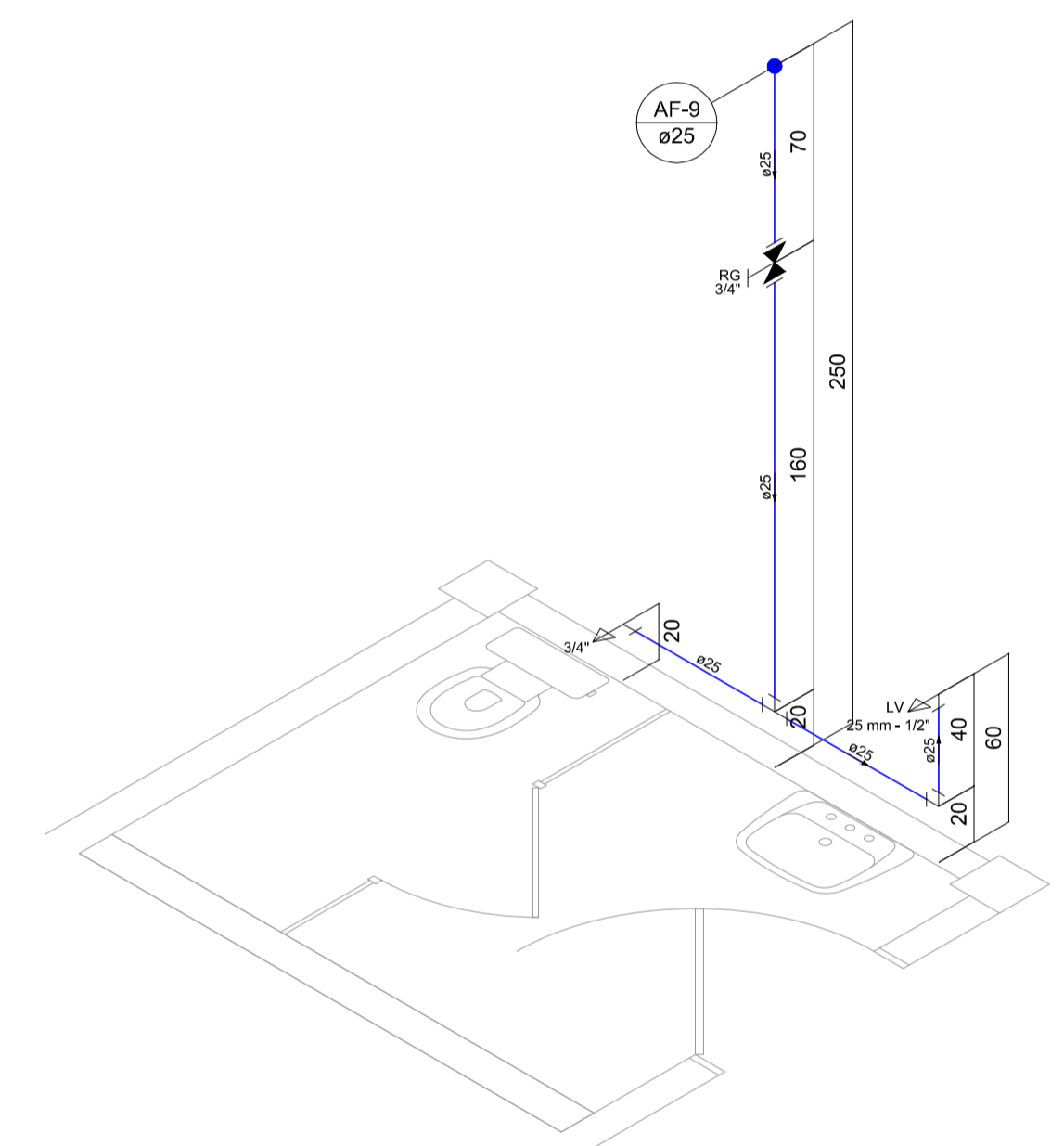
Detalhe H4
Escala 1:25



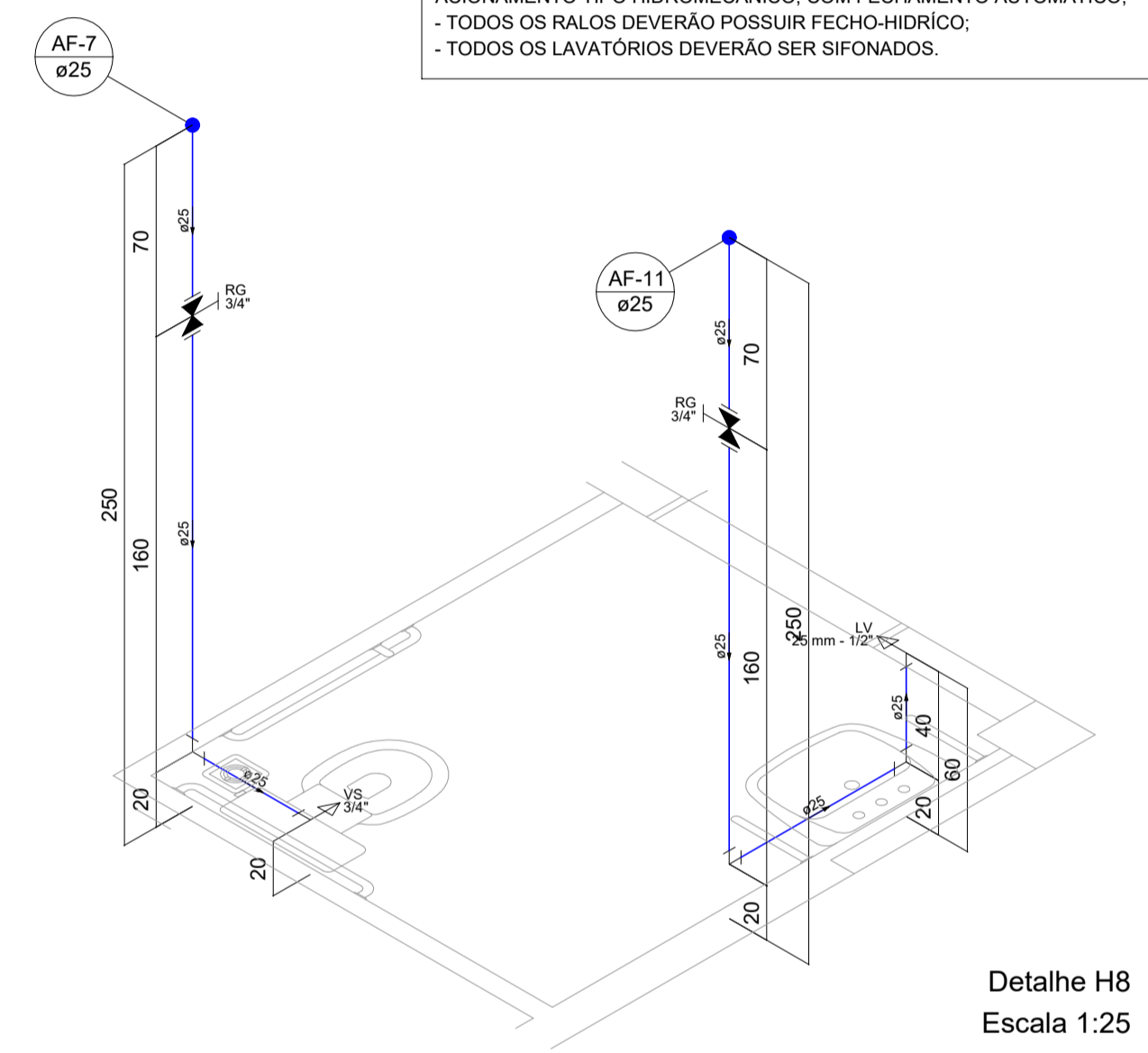
Detalhe H5
Escala 1:25



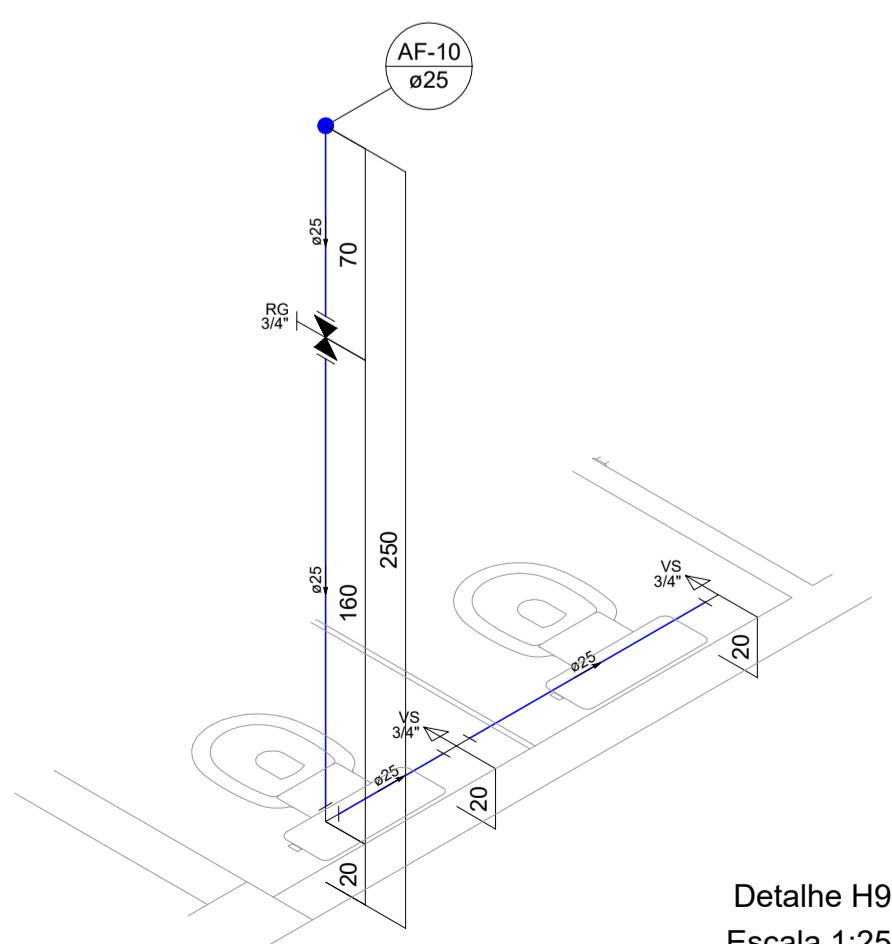
Detalhe H6
Escala 1:25



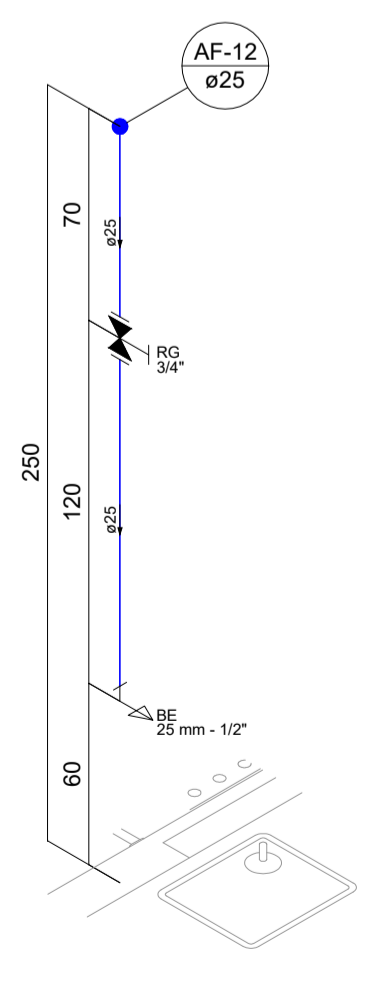
Detalhe H7
Escala 1:25



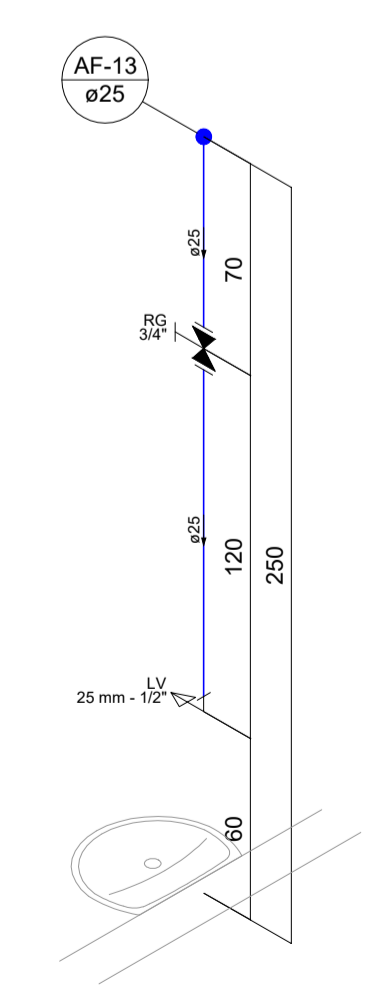
Detalhe H8
Escala 1:25



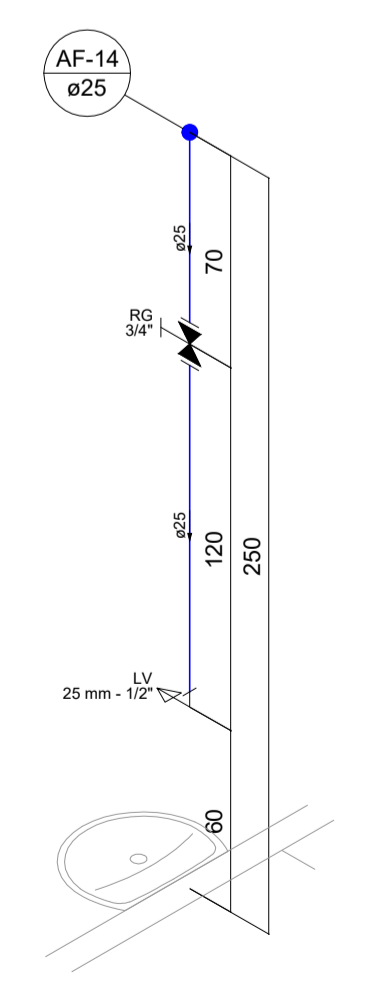
Detalhe H9
Escala 1:25



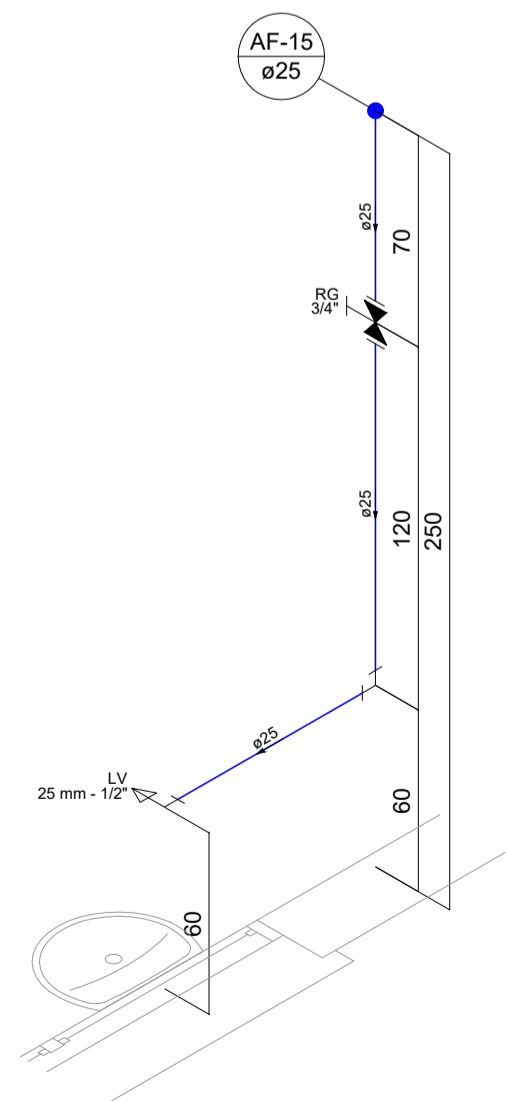
Detalhe H10
Escala 1:25



Detalhe H11
Escala 1:25



Detalhe H12
Escala 1:25



Detalhe H13
Escala 1:25

A	EMISSÃO INICIAL	15/05/2020
REV.	DESCRIÇÃO	DATA
CLIENTE		
<p>HOSPITAL MUNICIPAL SÃO JOSÉ AMBULATÓRIO</p>		
<p>ELABORAÇÃO</p> <p>PLATAFORMA ENGENHARIA LTDA CNPJ: 24.765.579/0001-41 CREA/SC: 143.289-7 RUA BENTO GONÇALVES, 186 CEP: 89.216-110 COMERCIAL@PLATAFORMA.ENG.BR TELEFONE: (47) 3085-7701</p>		<p>Assinado de forma digital por LUCAS FRANÇA/09815445938 Dados: 2021.09.17 08:01:59 -03'00'</p> <p>ENGº LUCAS FRANÇA CREA/SC 150.023-7</p> <p>JEAN RODRIGUES DA SILVA/00755221958 HOSPITAL MUNICIPAL SÃO JOSÉ</p>
EMPREENDIMENTO / ENDEREÇO		FOLHA
HOSPITAL MUNICIPAL SÃO JOSÉ - AMBULATÓRIO AVENIDA GETÚLIO VARGAS, Nº 238 - ANITA GARIBALDI - JOINVILLE/SC		PHID
REFERÊNCIA		04/10
PROJETO HIDROSSANITÁRIO DETALHES ISOMÉTRICOS		
ESCALA	ARQUIVO	FOLHA
INDICADA	0282-PMJ-PRO-HID-12-01-A	A1 (841 x 594mm)
		VERSÃO
		REV. A
		DATA
		14/05/2020

Legenda de Tubulações	
Material da tubulação	diâmetro da tubulação
xxx	øxx mm
Sentido do fluxo	
Traçado da tubulação	

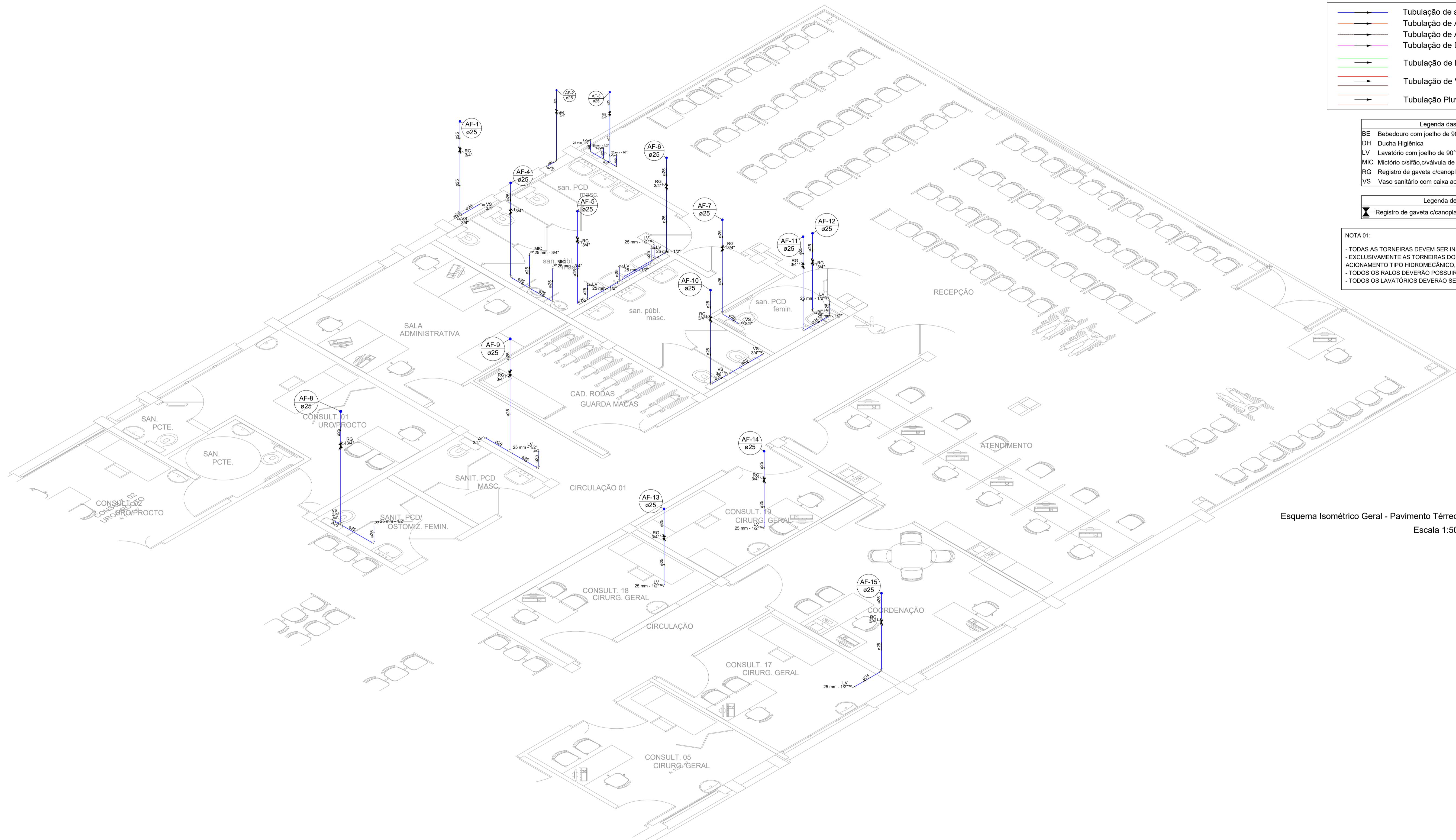
	Tubulação de água fria
	Tubulação de Alimentação
	Tubulação de Água Quente
	Tubulação de Drenagem para ar condicionado
	Tubulação de Esgoto
	Tubulação de Ventilação
	Tubulação Pluvial

Legenda das Indicações	
BE	Bebedouro com Joelho de 90°
DH	Ducha Higiénica
LV	Lavatório com Joelho de 90°
MIC	Mictório c/sifão c/válvula de descarga com Joelho de 90°
RG	Registro de gaveta c/canopla cromada c/PVC soldável
VS	Vaso sanitário com caixa acoplada

Legenda de Símbolos	
	Registro de gaveta c/canopla cromada c/PVC soldável

NOTA 01:

- TODAS AS TORNEIRAS DEVEM SER INSTALADAS COM AREJADOR;
- EXCLUSIVAMENTE AS TORNEIRAS DOS LAVATÓRIOS DEVERÃO SER COM ACIONAMENTO TIPO HIDROMECÂNICO, COM FECHAMENTO AUTOMÁTICO;
- TODOS OS RALOS DEVERÃO POSSUIR FECHO-HIDRICO;
- TODOS OS LAVATÓRIOS DEVERÃO SER SIFONADOS.



Esquema Isométrico Geral - Pavimento Térreo
Escala 1:50

A	EMISSÃO INICIAL	15/05/2020
REV.	DESCRIÇÃO	DATA
CLIENTE	HOSPITAL MUNICIPAL SÃO JOSÉ AMBULATÓRIO	
ELABORAÇÃO	PLATAFORMA ENGENHARIA LTDA CNPJ: 24.765.579/0001-41 CREA/SC: 143.289-7 RUA BENTO GONÇALVES, 186 CEP: 89.216-110 COMERCIAL@PLATAFORMA.ENG.BR TELEFONE: (47) 3085-7701	Assinado de forma digital por LUCAS FRANÇA 09815445928 Dados: 2021.05.17 08:02:15 -03'00' ENGº LUCAS FRANÇA CREA/SC 150.023-7 JEAN RODRIGUES DA SILVA:00755221958 HOSPITAL MUNICIPAL SÃO JOSÉ
EMPREENDIMENTO / ENDEREÇO	HOSPITAL MUNICIPAL SÃO JOSÉ - AMBULATÓRIO AVENIDA GETÚLIO VARGAS, Nº 238 - ANITA GARIBALDI - JOINVILLE/SC	
REFERÊNCIA	PROJETO HIDROSSANITÁRIO ESQUEMA ISOMÉTRICO GERAL - TÉRREO	
ESCALA	ARQUIVO	FOLHA
INDICADA	0282-PMJ-PRO-HID-12-01-A	A1 (841 x 594mm)
VERSÃO	REV. A	DATA
		14/05/2020

EDIFICAÇÃO EXISTENTE
ÁREA NÃO CONTEMPLADA NO PROJETO

Legenda de Tubulações

Material da tubulação	Dímetro da tubulação
xxx	any mm
Sentido do fluxo	
Traçado da tubulação	

	Tubulação de água fria
	Tubulação de Alimentação
	Tubulação de Água Quente
	Tubulação de Drenagem para ar condicionado
	Tubulação de Esgoto
	Tubulação de Ventilação
	Tubulação Pluvial

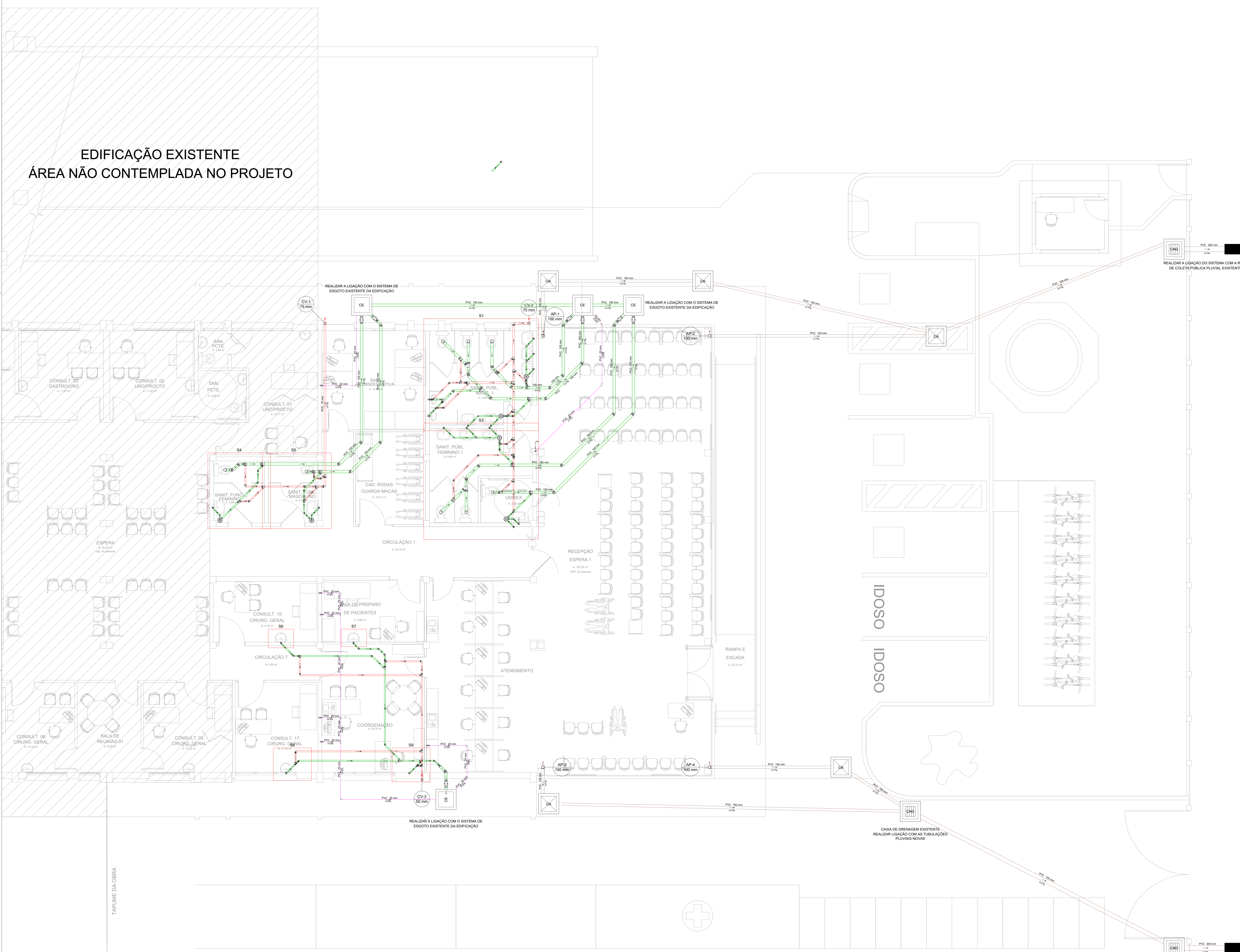
Legenda de Símbolos

	Adaptador para local semi-circular s/ terminação
	Boca de lobo
	Bebedouro
	Bucha de redução longa
	Caixa Sifonada
	Caixa de areia pluvial c/ grelha
	Caixa de areia pluvial simples
	Caixas Inspeção Esgoto Simples

	Joelho 45
	Joelho 90
	Joelho 90 - coluna
	Junção simples
	Junção simples c/ redução
	Lavatório Residencial com sifão
	Mictório de Caixa de Descarga - DN 50mm
	Ramais de Ventilação
	Redução esôférica - superior
	Te sanitário
	Vaso Sanitário c/ J90°
	Válvula de retenção - superior

NOTA 01:

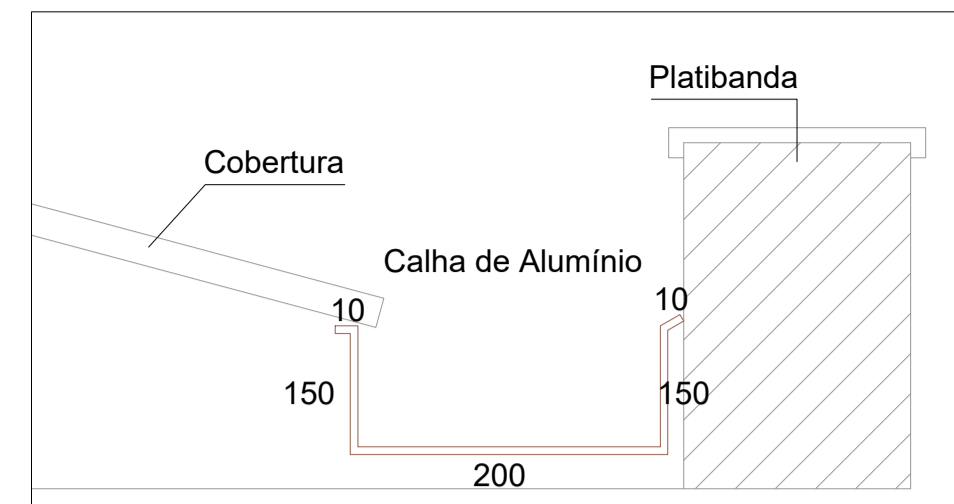
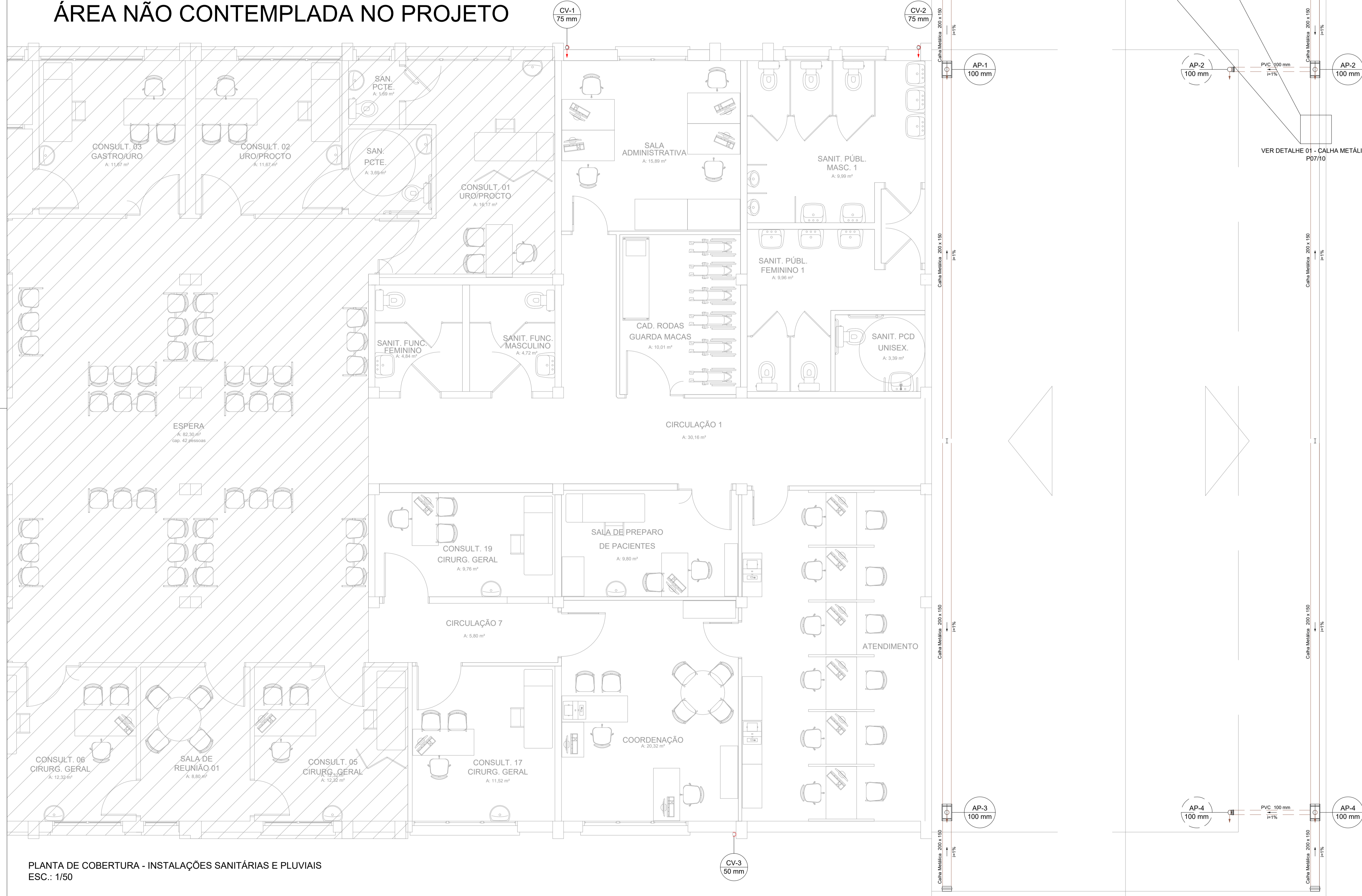
- TODAS AS TORNEIRAS DEVEM SER INSTALADAS COM AREIADOR;
- EXCLUSIVAMENTE AS TORNEIRAS DOS LAVATÓRIOS DEVERÃO SER COM ACONDICIONAMENTO TIPO HIDROMECÂNICO, COM FECHAMENTO AUTOMÁTICO;
- TODOS OS RAIOS DE VASO DEVEM SER FECH. HÍDRICO;
- TODOS OS LAVATÓRIOS DEVERÃO SER SIFONADOS.



REV.	EMISSÃO INICIAL	15/05/2020
A	DESCRÇÃO	DATA
CLIENTE		
HOSPITAL MUNICIPAL SÃO JOSÉ AMBULATORIO		
ELABORAÇÃO		
PLATAFORMA ENGENHARIA LTDA CNPJ: 24.765.579/0001-41 CREA: 143.289-7 RUA BENTO GONCALVES, 196 CEP: 89.216-110 COMERCIAL@PLATAFORMA.ENG.BR TELEFONE: (47) 3086-7701		Assinado de forma digital por LUCAS FRANCA SARDER Data: 2021.05.17 06:02:31 -0300 ENF. LUCAS FRANÇA CREA: 100229-7 JEAN RODRIGUES DA SILVA 00155521908
EMPRESAMENTO / ENDEREÇO		
HOSPITAL MUNICIPAL SÃO JOSÉ - AMBULATORIO		
AVENIDA GETULIO VARGAS, Nº 238 - ANITA GARIBALDI - JOINVILLE/SC		
REFERENCIA		
PROJETO HIDROSSANITARIO		
PLANTA BAIXA DO PAVIMENTO TERREO - INSTALAÇÕES SANITARIAS		
ESCALA	INDICADA	DATA
ARQUIVO	0282-PMU-PRO-HID-12-01-A	14/05/2020
FOLHA	AD (1189 x 841mm)	REV. A
FOLHA		PHID
VERSÃO		06/10

EDIFICAÇÃO EXISTENTE

ÁREA NÃO CONTEMPLADA NO PROJETO



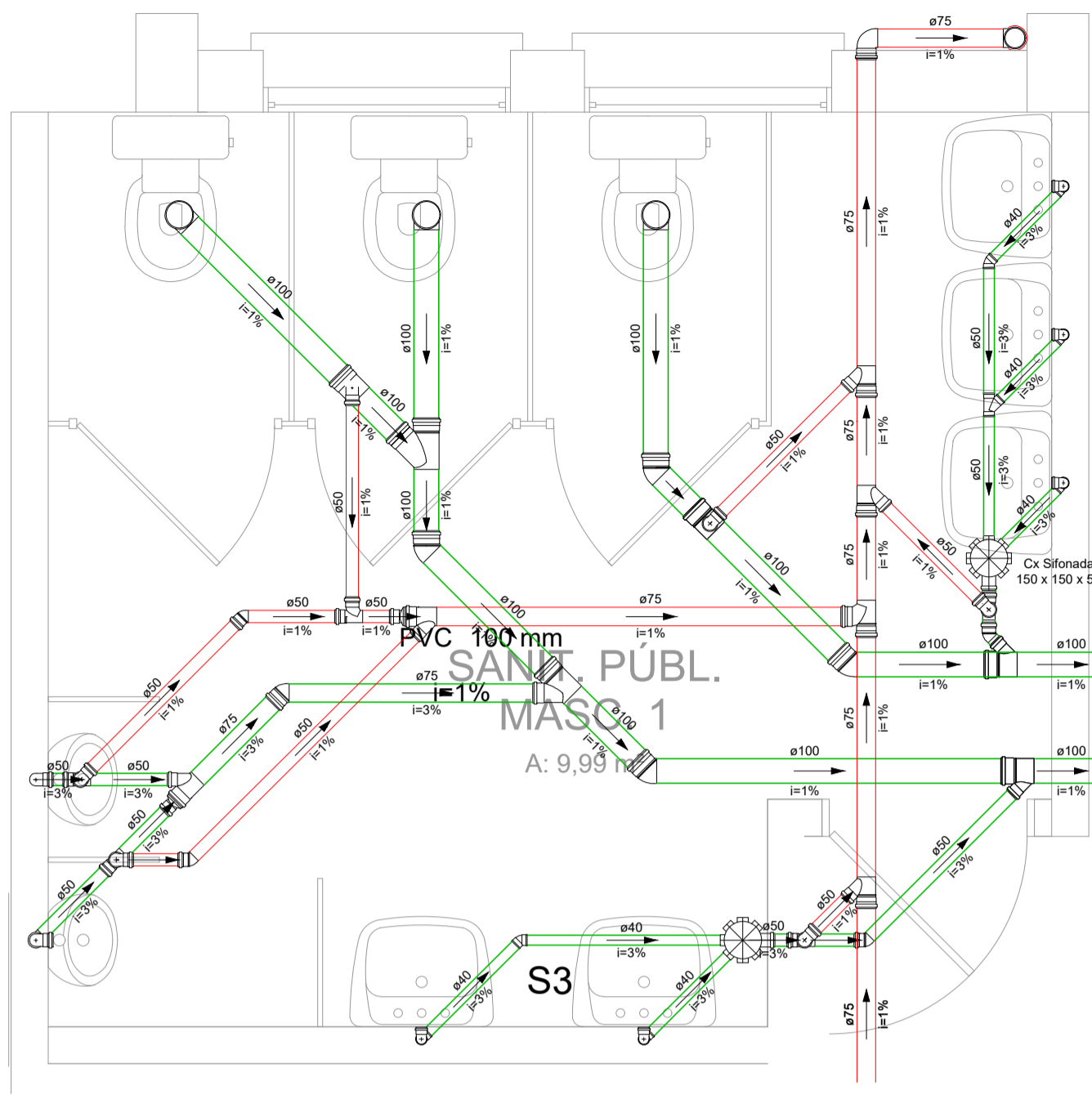
DETALHE 01 - CALHA METÁLICA
ESC.: 1/5

Legenda de Tubulações	
Material da tubulação	Diâmetro da tubulação
xxx	øxx mm
Traçado da tubulação	
Sentido do fluxo	
	Tubulação de água fria
	Tubulação de Alimentação
	Tubulação de Água Quente
	Tubulação de Drenagem para ar condicionado
	Tubulação de Esgoto
	Tubulação de Ventilação
	Tubulação Pluvial

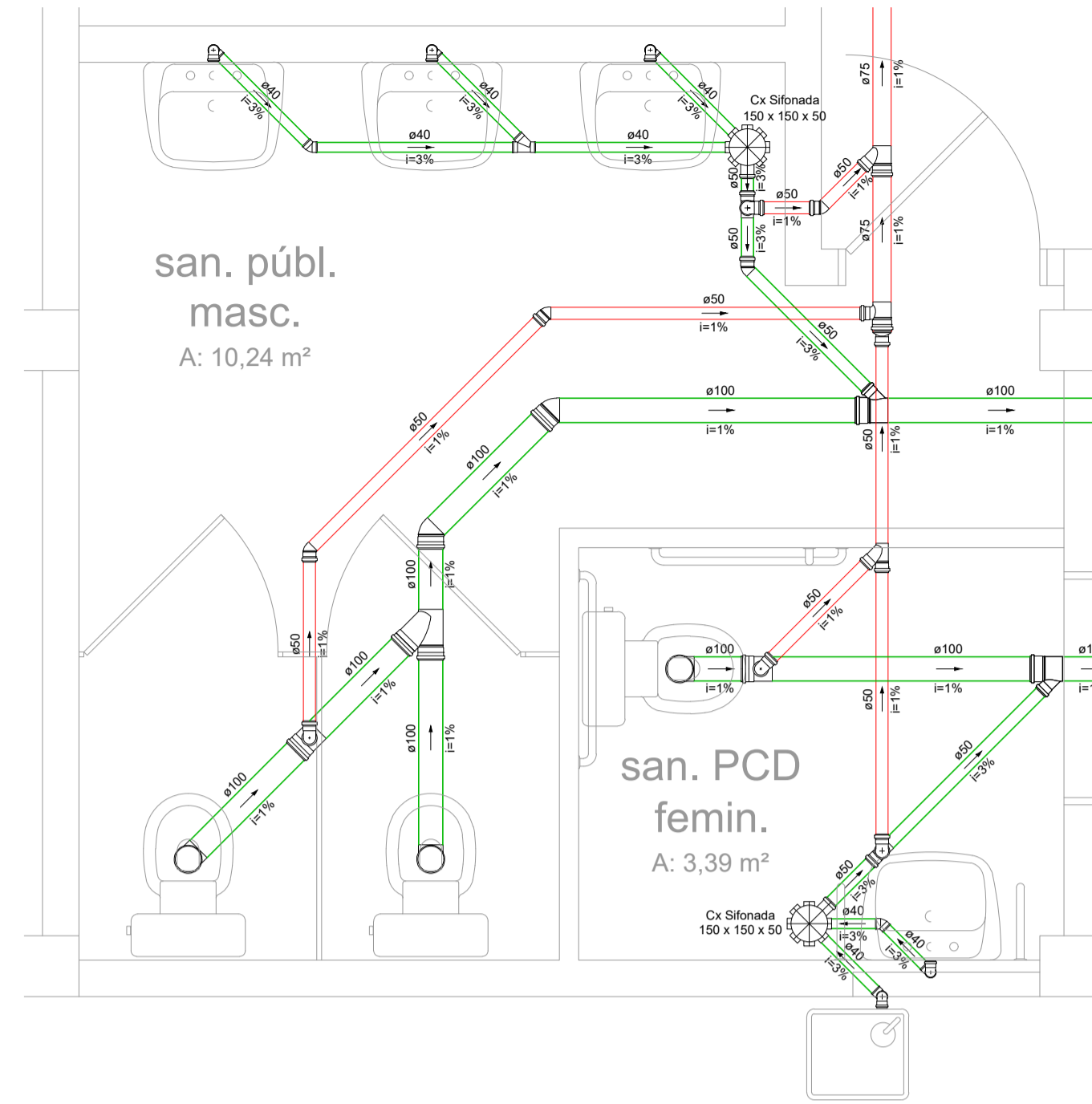
NOTA 01:
 - TODAS AS TORNEIRAS DEVEM SER INSTALADAS COM AREJADOR;
 - EXCLUSIVAMENTE AS TORNEIRAS DOS LAVATÓRIOS DEVERÃO SER COM ACIONAMENTO TIPO HIDROMECÂNICO, COM FECHAMENTO AUTOMÁTICO;
 - TODOS OS RALOS DEVERÃO POSSUIR FECHO-HIDRÍCO;
 - TODOS OS LAVATÓRIOS DEVERÃO SER SIFONADOS.

PLANTA DE COBERTURA - INSTALAÇÕES SANITÁRIAS E PLUVIAIS
ESC.: 1/50

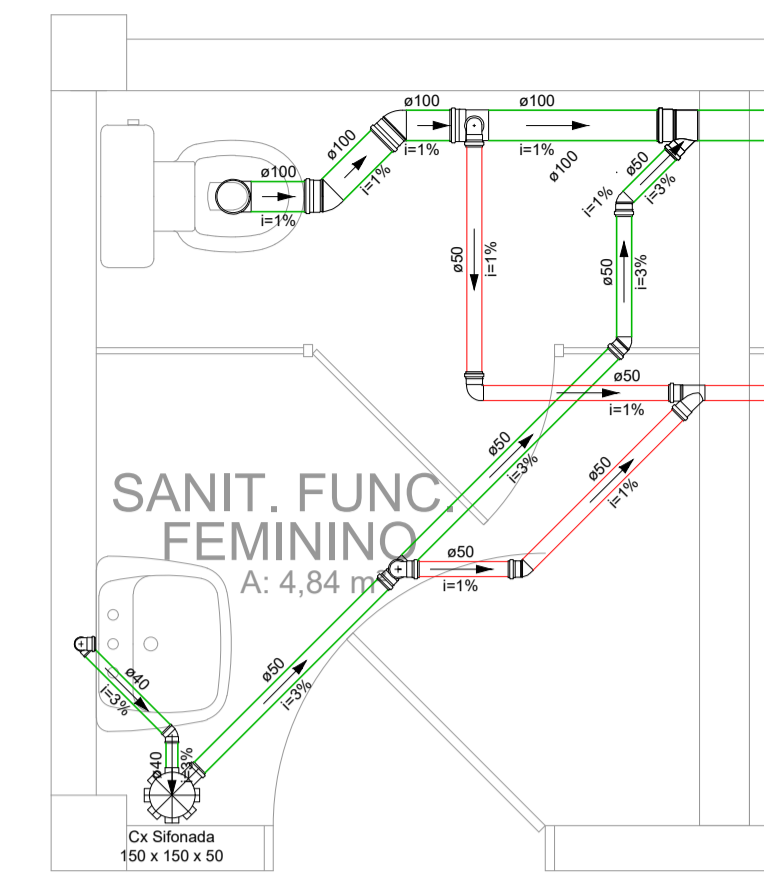
A	EMISSÃO INICIAL	15/05/2020
REV.	DESCRIÇÃO	DATA
CLIENTE	HOSPITAL MUNICIPAL SÃO JOSÉ AMBULATÓRIO	
ELABORAÇÃO	PLATAFORMA ENGENHARIA LTDA CNPJ: 24.765.579/0001-41 CREA/SC: 143.289-7 RUA BENTO GONÇALVES, 186 CEP: 89.216-110 COMERCIAL@PLATAFORMA.ENG.BR TELEFONE: (47) 3085-7701	
	Assinado de forma digital por LUCAS FRANÇA 09815445928 Dados: 2021.09.17 08:02:49 -03'00' ENGº LUCAS FRANÇA CREA/SC 150.023-7 JEAN RODRIGUES DA SILVA:00755221958 HOSPITAL MUNICIPAL SÃO JOSÉ	
EMPREENDIMENTO / ENDEREÇO	HOSPITAL MUNICIPAL SÃO JOSÉ - AMBULATÓRIO AVENIDA GETÚLIO VARGAS, Nº 238 - ANITA GARIBALDI - JOINVILLE/SC	
REFERÊNCIA	PROJETO HIDROSSANITÁRIO PLANTA BAIXA TÉRREO - INSTALAÇÕES SANITÁRIAS E PLUVIAIS	
ESCALA	ARQUIVO	FOLHA
INDICADA	0282-PMJ-PRO-HID-12-01-A	A1 (841 x 594mm)
	VERSÃO	DATA
	REV. A	14/05/2020



Detalhe S1
Escala 1:25

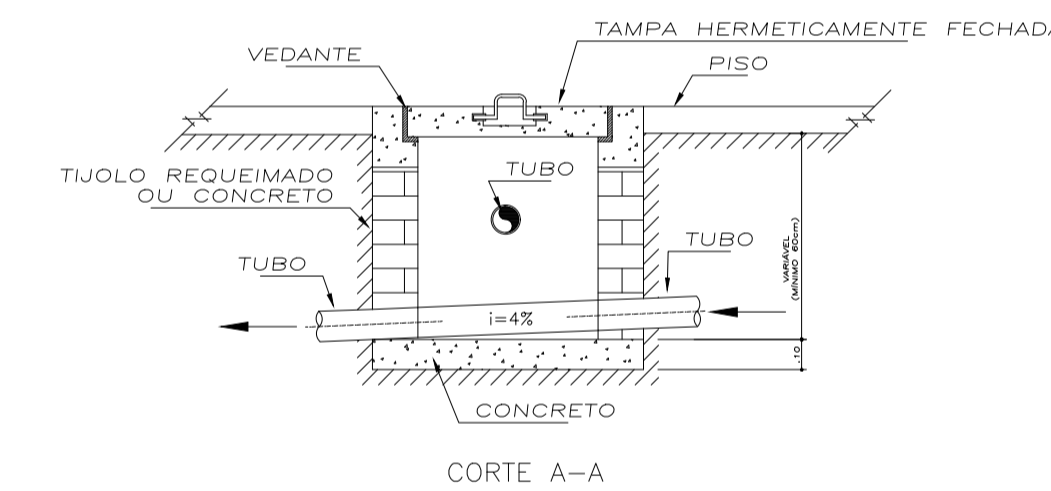
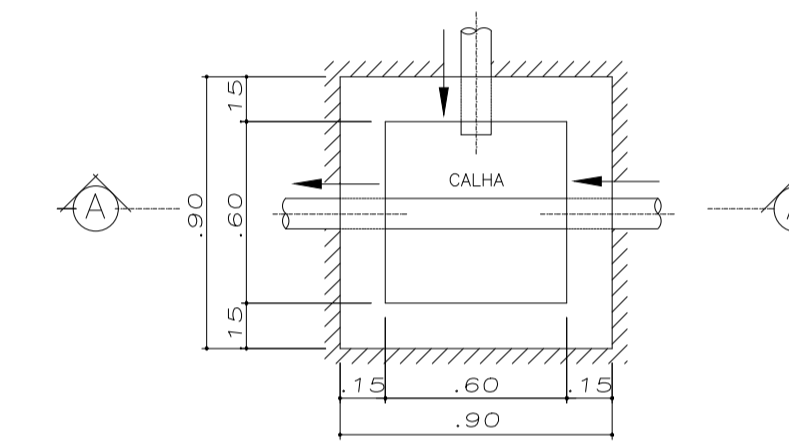


Detalhe S3
Escala 1:25



Detalhe S4
Escala 1:25

CAIXA DE INSPEÇÃO 60x60cm
SEM ESCALA

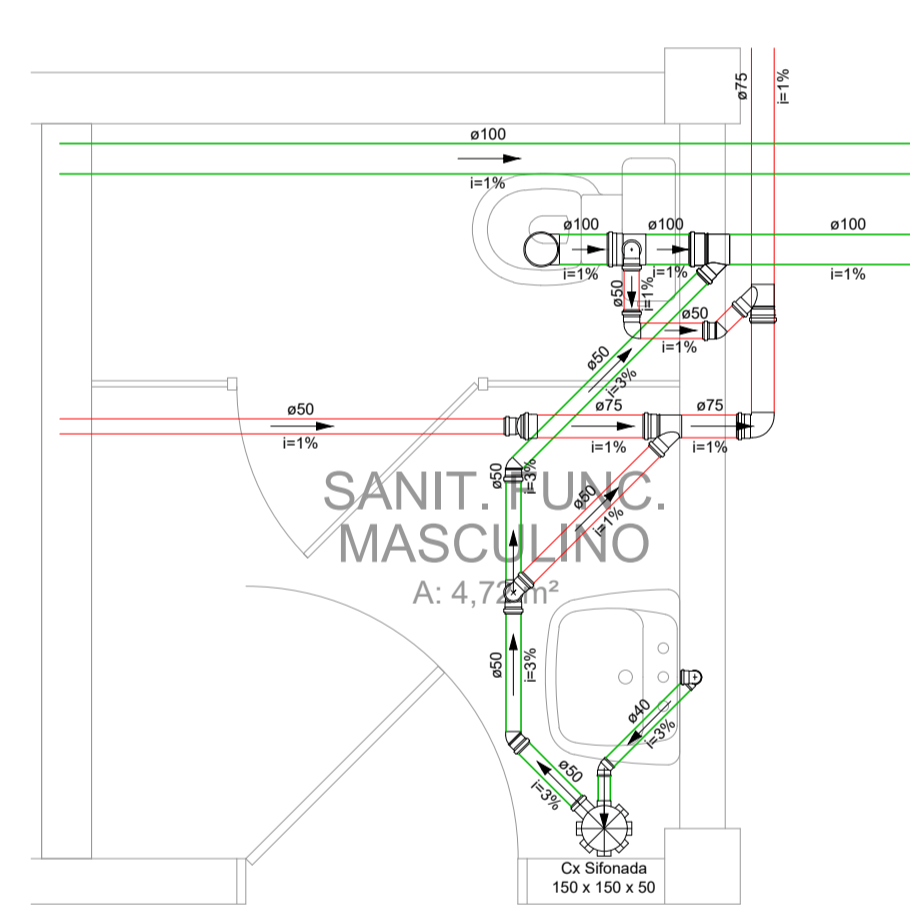


Material da tubulação	diâmetro da tubulação
xxx	øxx mm
Sentido do fluxo	
Traçado da tubulação	

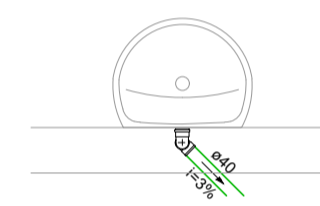
	Tubulação de água fria
	Tubulação de Alimentação
	Tubulação de Água Quente
	Tubulação de Drenagem para ar condicionado
	Tubulação de Esgoto
	Tubulação de Ventilação
	Tubulação Pluvial

Legenda de Símbolos	
	Adaptador para bocal semi-circular s/ terminação
	Boca de lobo
	Bebedouro
	Bucha de redução longa
	Caixa Sifonada
	Caixa de areia pluvial c/gradeira
	Caixa de areia pluvial simples
	Caixas Inspeção Esgoto Simples
	Joelho 45
	Joelho 90
	Joelho 90 - coluna
	Junção simples
	Junção simples c/ redução
	Lavatório Residencial com sifão
	Mictório de Caixa de Descarga - DN 50mm
	Ramais de Ventilação
	Redução excêntrica - superior
	Te sanitário
	Vaso Sanitário c/ 90°
	Válvula de retenção - superior

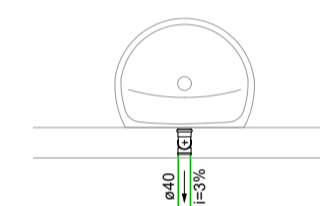
NOTA 01:
 - TODAS AS TORNEIRAS DEVEM SER INSTALADAS COM AREJADOR;
 - EXCLUSIVAMENTE AS TORNEIRAS DOS LAVATÓRIOS DEVERÃO SER COM AÇÃO TIPO HIDROMECÂNICO, COM FECHAMENTO AUTOMÁTICO;
 - TODOS OS RALOS DEVERÃO POSSUIR FECHO-HIDRICO;
 - TODOS OS LAVATÓRIOS DEVERÃO SER SIFONADOS.



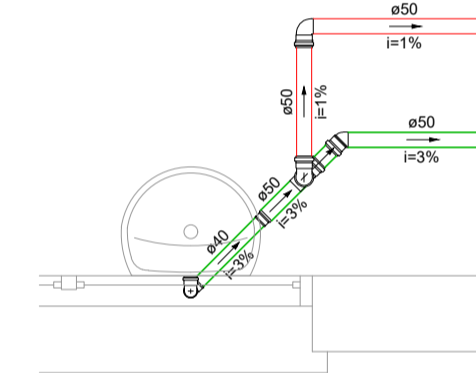
Detalhe S5
Escala 1:25



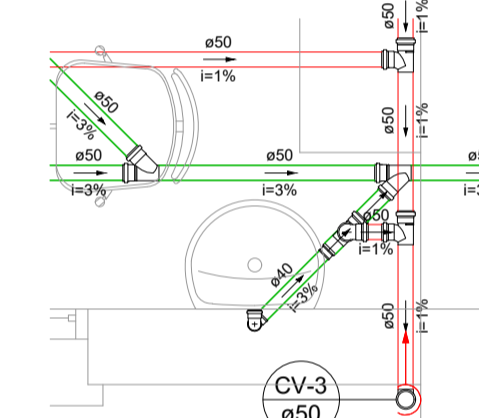
Detalhe S6
Escala 1:25



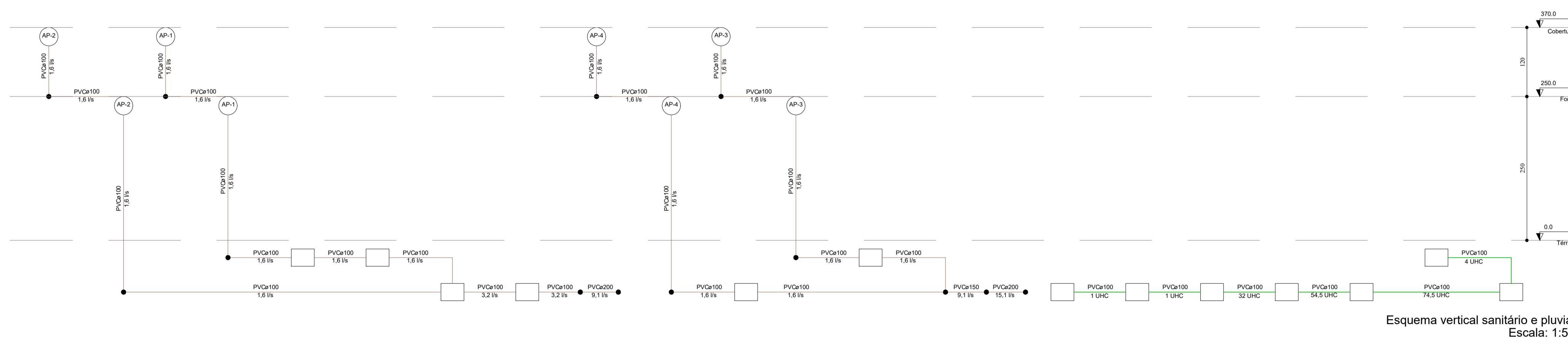
Detalhe S7
Escala 1:25



Detalhe S8
Escala 1:25



Detalhe S9
Escala 1:25



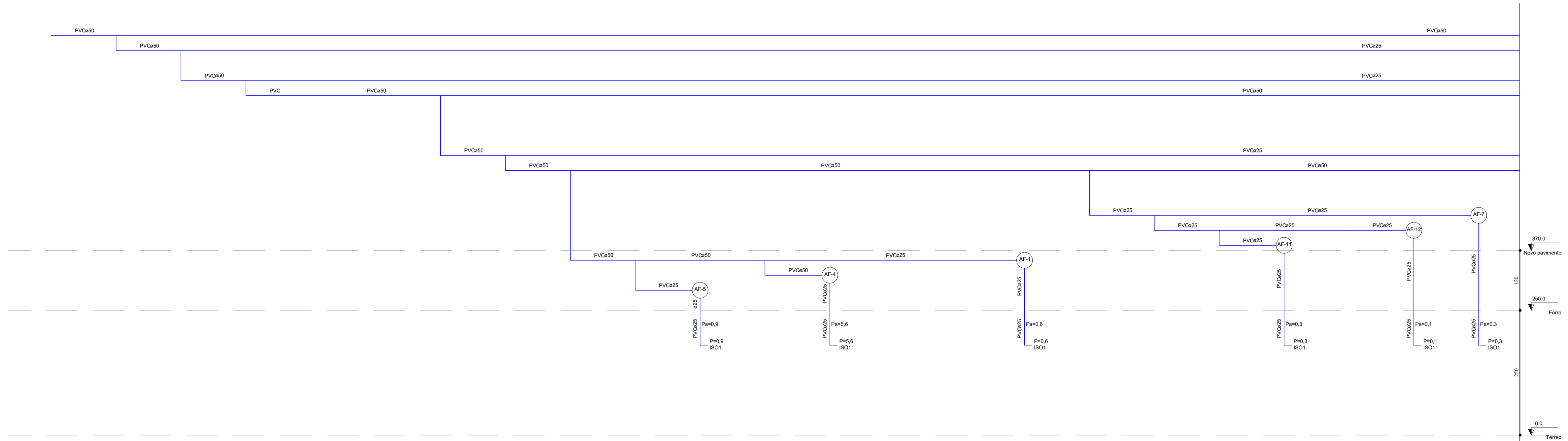
Esquema vertical sanitário e pluvial
Escala: 1:50

A	EMISSÃO INICIAL	15/05/2020
REV.	DESCRIÇÃO	DATA
CLIENTE		
ELABORAÇÃO	PLATAFORMA ENGENHARIA LTDA CNPJ: 24.765.579/0001-41 CREA/SC: 143.289-7 RUA BENTO GONÇALVES, 186 CEP: 89.216-110 COMERCIAL@PLATAFORMA.ENG.BR TELEFONE: (47) 3085-7701	Assinado de forma digital por LUCAS FRANÇA 09915445528 Dados: 2021.09.17 08:03:04 -03'00' ENGº LUCAS FRANÇA CREA/SC 150.023-7 JEAN RODRIGUES DA SILVA.00755221958 HOSPITAL MUNICIPAL SÃO JOSÉ
EMPREENDIMENTO / ENDEREÇO	HOSPITAL MUNICIPAL SÃO JOSÉ - AMBULATÓRIO AVENIDA GETÚLIO VARGAS, Nº 238 - ANITA GARIBALDI - JOINVILLE/SC	
REFERÊNCIA	PROJETO HIDROSSANITÁRIO ESQUEMA VERTICAL PLUVIAL E SANITÁRIO	
ESCALA	ARQUIVO	FOLHA
INDICADA	0282-PMJ-PRO-HID-12-01-A	A1 (841 x 594mm)
		VERSÃO
		REV. A
		DATA
		14/05/2020

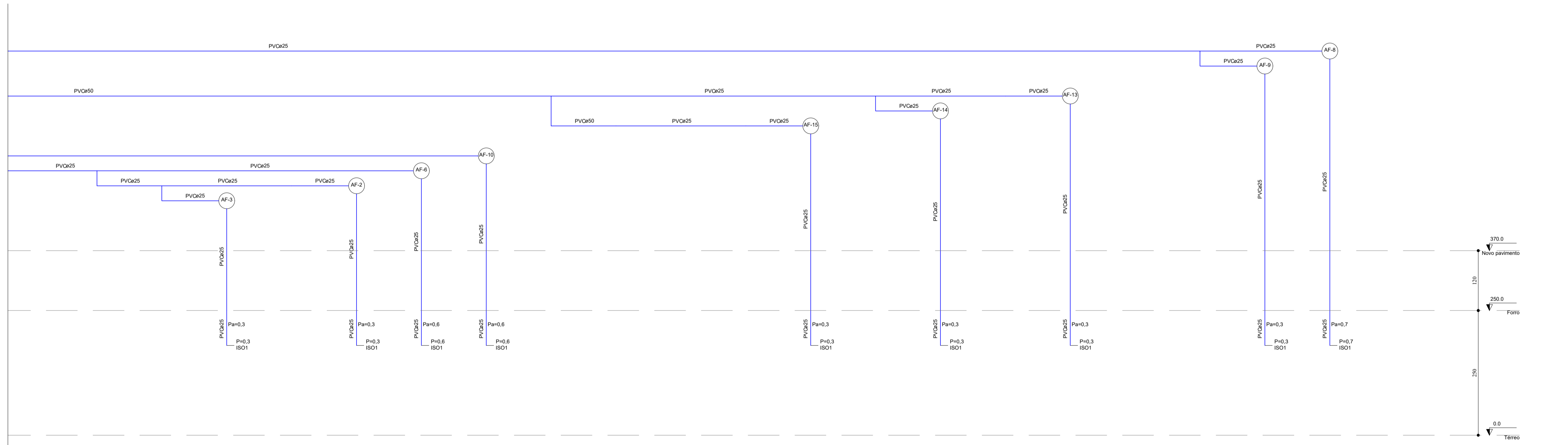
Legenda de Tubulações	
Material da tubulação	diâmetro da tubulação
xxx	xxx mm
Sentido do fluxo	
Traçado da tubulação	

	Tubulação de água fria
	Tubulação de Alimentação
	Tubulação de Água Quente
	Tubulação de Drenagem para ar condicionado
	Tubulação de Esgoto
	Tubulação de Ventilação
	Tubulação Pluvial

NOTA 01:
 - TODAS AS TORNEIRAS DEVERÃO SER INSTALADAS COM AREJADOR;
 - EXCLUSIVAMENTE AS TORNEIRAS DOS LAVATÓRIOS DEVERÃO SER COM ACONDICIONAMENTO TIPO HIDROMECÂNICO, COM FECHAMENTO AUTOMÁTICO;
 - TODOS OS RALOS DEVERÃO POSSUIR FECHO-HIDRICO;
 - TODOS OS LAVATÓRIOS DEVERÃO SER SIFONADOS.



Esquema vertical hidráulico (início)
Escala: 1:50



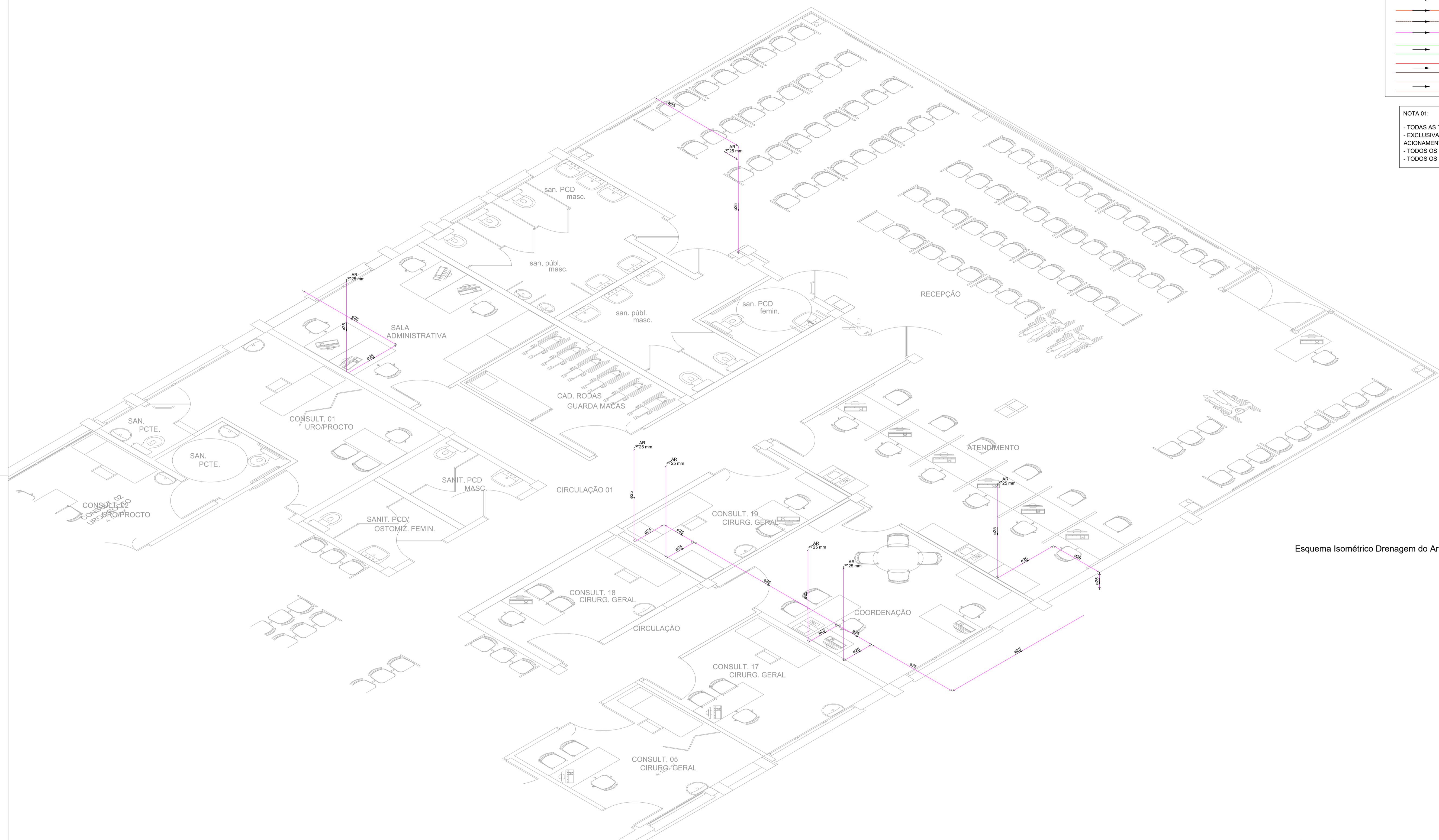
Esquema vertical hidráulico (final)
Escala: 1:50

A	EMISSÃO INICIAL	15/05/2020
REV.	DESCRIÇÃO	DATA
CLIENTE		
ELABORAÇÃO		
PLATAFORMA ENGENHARIA LTDA	Assinado de forma digital por LUCAS FRANÇA 029815449528 Dados: 2021.09.17 08:03:21 -03'00'	
CNPJ: 24.765.579/0001-41	ENGRº LUCAS FRANÇA	
CREA/SC: 143.289-7	CREA/SC 150.023-7	
RUA BENTO GONÇALVES, 186	JEAN RODRIGUES DA SILVA	
CEP: 89.216-110	SILVA:00755221958	
COMERCIAL@PLATAFORMA.ENG.BR	HOSPITAL MUNICIPAL SÃO JOSÉ	
TELEFONE: (47) 3085-7701		
EMPREENDIMENTO / ENDEREÇO	FOLHA	
HOSPITAL MUNICIPAL SÃO JOSÉ - AMBULATÓRIO	PHID	
AVENIDA GETÚLIO VARGAS, Nº 238 - ANITA GARIBALDI - JOINVILLE/SC	09/10	
REFERÊNCIA	PROJETO HIDROSSANITÁRIO	
	ESQUEMA VERTICAL DE ÁGUA FRIA	
ESCALA	ARQUIVO	FOLHA
INDICADA	0282-PMJ-PRO-HID-12-01-A	A1 (841 x 594mm)
		VERSÃO
		REV. A
		DATA
		14/05/2020

Legenda de Tubulações	
Material da tubulação	diâmetro da tubulação
xxx	xxx mm
Sentido do fluxo	
Traçado da tubulação	

	Tubulação de água fria
	Tubulação de Alimentação
	Tubulação de Água Quente
	Tubulação de Drenagem para ar condicionado
	Tubulação de Esgoto
	Tubulação de Ventilação
	Tubulação Pluvial

NOTA 01:
 - TODAS AS TORNEIRAS DEVEM SER INSTALADAS COM AREJADOR;
 - EXCLUSIVAMENTE AS TORNEIRAS DOS LAVATÓRIOS DEVERÃO SER COM AÇÃO TIPO HIDROMECÂNICO, COM FECHAMENTO AUTOMÁTICO;
 - TODOS OS RALOS DEVERÃO POSSUIR FECHO-HIDRICO;
 - TODOS OS LAVATÓRIOS DEVERÃO SER SIFONADOS.



Esquema Isométrico Drenagem do Ar Condicionado - Pavimento Térreo
 Escala 1:50

A	EMISSÃO INICIAL	15/05/2020
REV.	DESCRIÇÃO	DATA
CLIENTE	HOSPITAL MUNICIPAL SÃO JOSÉ AMBULATÓRIO	
ELABORAÇÃO	PLATAFORMA ENGENHARIA LTDA CNPJ: 24.765.579/0001-41 CREA/SC: 143.289-7 RUA BENTO GONÇALVES, 186 CEP: 89.216-110 COMERCIAL@PLATAFORMA.ENG.BR TELEFONE: (47) 3085-7701	Assinado de forma digital por LUCAS FRANÇA 09815445508 Dados: 2021.09.17 08:03:38 -03'00' ENGº LUCAS FRANÇA CREA/SC 150.023-7 JEAN RODRIGUES DA SILVA 00755221958 HOSPITAL MUNICIPAL SÃO JOSÉ
EMPREENHIMENTO / ENDEREÇO	HOSPITAL MUNICIPAL SÃO JOSÉ - AMBULATÓRIO AVENIDA GETÚLIO VARGAS, Nº 238 - ANITA GARIBALDI - JOINVILLE/SC	
REFERÊNCIA	PROJETO HIDROSSANITÁRIO ESQUEMA ISOMÉTRICO - DRENAGEM DO AR CONDICIONADO	
ESCALA	ARQUIVO	FOLHA
INDICADA	0282-PMJ-PRO-HID-12-01-A	A1 (841 x 594mm)
		VERSÃO
		REV. A
		DATA
		14/05/2020