

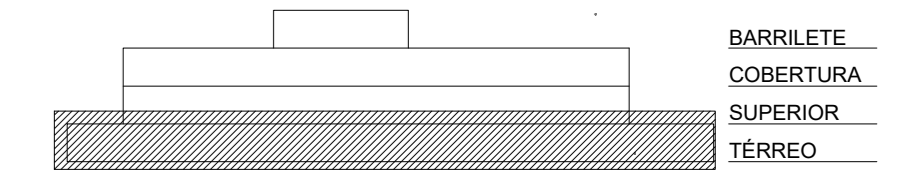
PLANTA BAIXA - IMPLANTAÇÃO
ESCALA 1:100

LEGENDA		
	PONTO DE TELEFONE (RJ45) H=0,30m; 1,10m; 2,20m	TUBULAÇÃO TELEFONE - NO PISO
	TUBULO DE DISTR. TELECOMUNICAÇÃO - 60x12x12 cm - EMBUTIR A 1,50m DO PISO DIM. DEFENSIVAS INDICADAS EM PERSICIA	TUBULAÇÃO TELEFONE - NO TETO
	CAIXA PVC TAMPA CEGA PARA TELEFONIA TETO - 4x4' E 4x2'	

OBSERVAÇÕES DE PROJETO:
 NOTA 1: OS ELETRODUTOS NÃO DIMENSIONADOS EM PLANTA BAIXA SÃO Ø3/4" - PVC.
 NOTA 2: QUAISQUER ALTERAÇÕES DO PROJETO DEVEM TER AUTORIZAÇÃO POR ESCRITO DO PROJETISTA. QUAISQUER ALTERAÇÕES DURANTE A EXECUÇÃO SÃO DE RESPONSABILIDADE DO RESPONSÁVEL TÉCNICO DA EXECUÇÃO.
 NOTA 3: CUI-56-1 - CABO PARA INSTALAÇÕES DE TELEFONE E INTERFONE. VER LEGENDA.
 NOTA 4: CTF-APL-65-10 CABO PARA ENTRADA DE TELEFONE 16 PARES.

LEGENDA		
	PONTO DE INTERNET (RJ45) H=0,30m; 1,10m; 2,20m	CAIXA VDI - 20x20x12 cm - EMBUTIR A 1,50m DO PISO
	ELETRODUTO DE LIGAÇÃO ENTE PVTOS PVT0 ACIMA - ABAIXO - ACIMA E ABAIXO	RACK - TAMANHO INDICADO
	PONTO DE INTERNET (RJ45) PISO	TUBULAÇÃO INTERNET - NO TETO
	CAIXA PVC TAMPA CEGA PARA CABEAMENTO ESTRUTURADO TETO - 4x4' E 4x2'	TUBULAÇÃO INTERNET - NO PISO
	GOTIVEL0 RETO 90º PARA ELETROCALHA 50X50	ELETROCALHA CHAPA 18, TAMANHO INDICADO EM PLANTA BAIXA
	SÁIDA SIMPLES E DUPLA PARA ELETRODUTO PARA ELETROCALHA 50X50	RACK ENTERPRISE 42U x 800mm x 1000mm
	T RETO 90º PARA ELETROCALHA TAMANHO INDICADO EM PLANTA BAIXA	
	CURVA HORIZONTAL 90º PARA ELETROCALHA - TAMANHO INDICADO EM PLANTA BAIXA	CÂMERA DE VIGILÂNCIA
	ELETRODUTO PARA MONITORAMENTO - NA LAJE - TAMANHO 3/4" OU INDICADO	

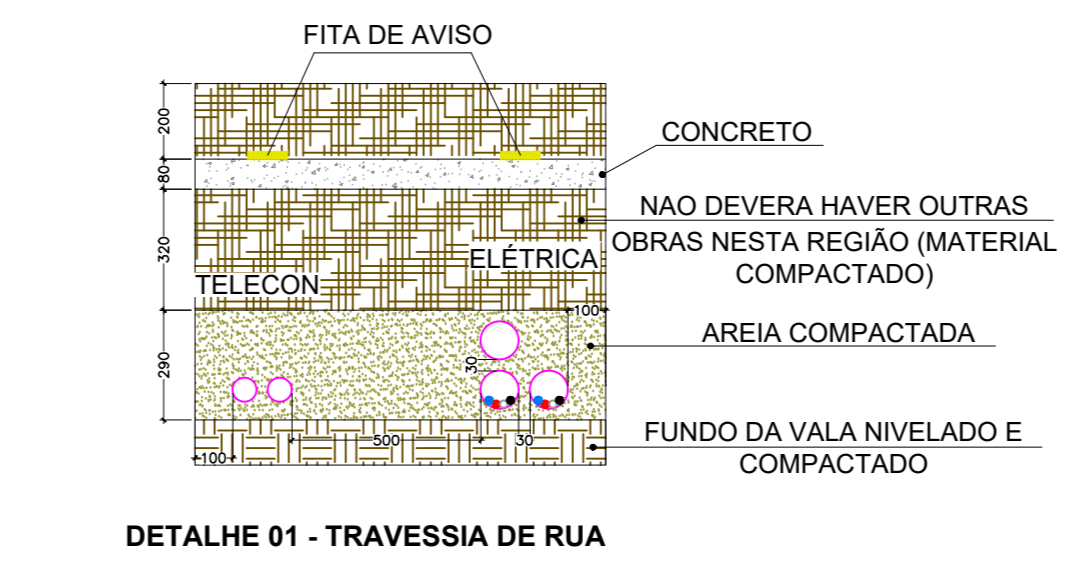
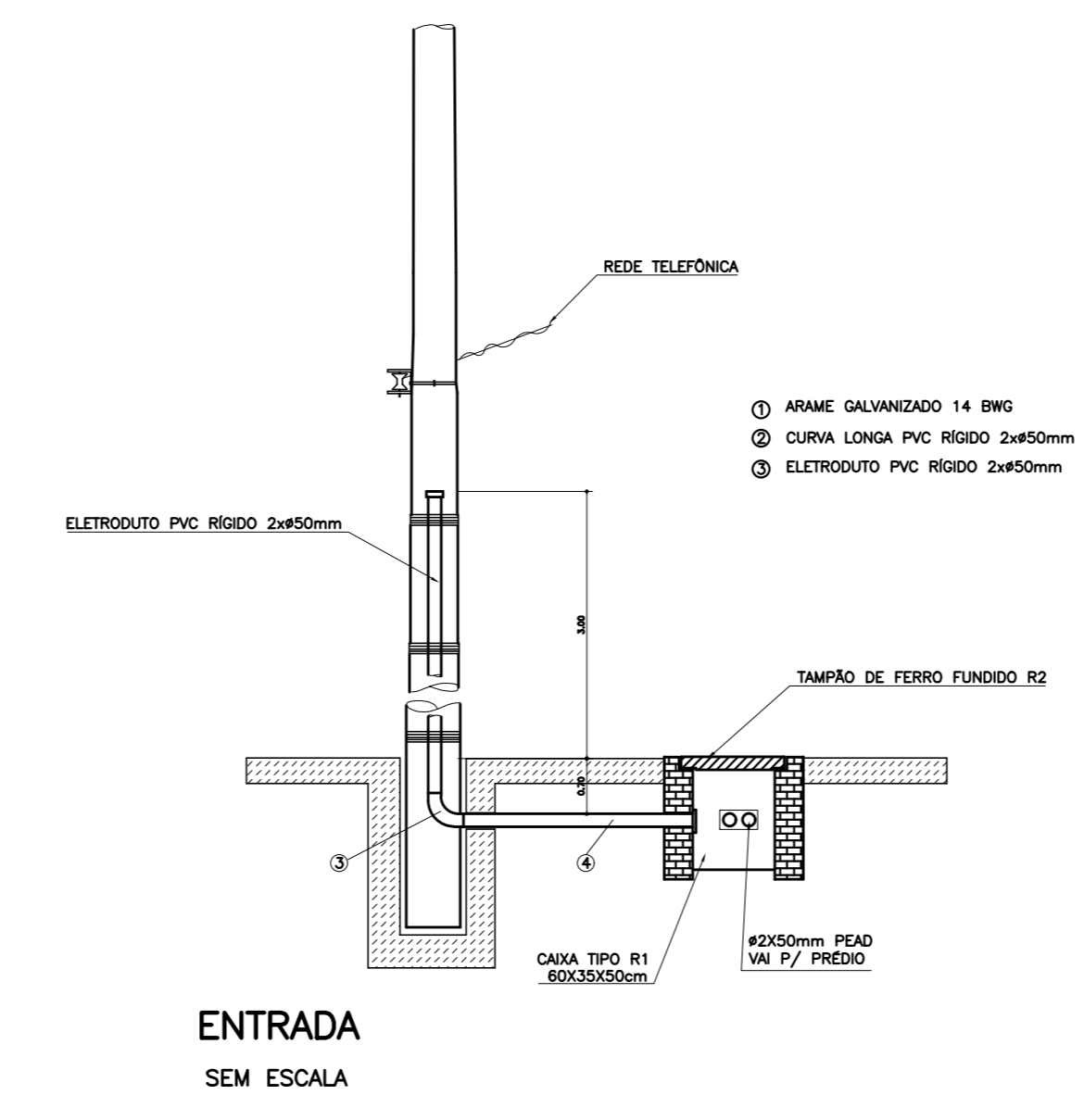
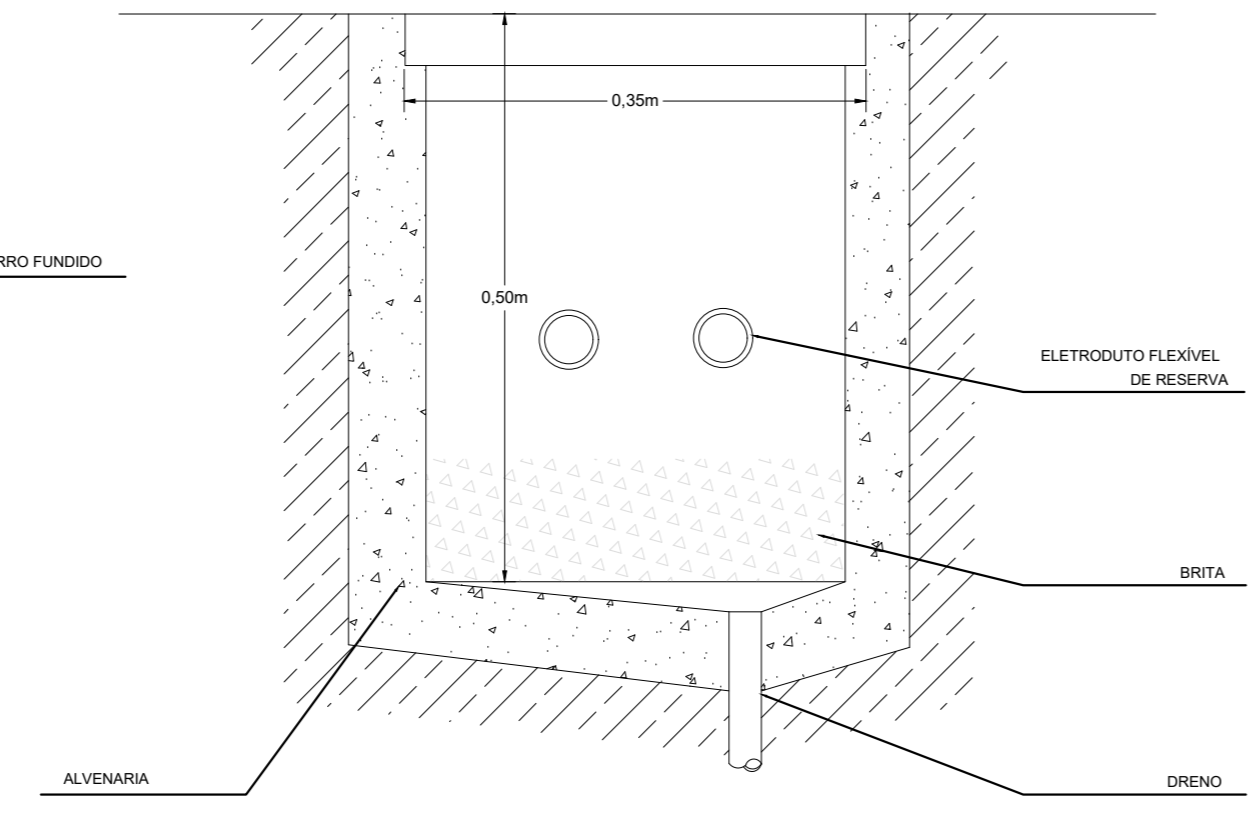
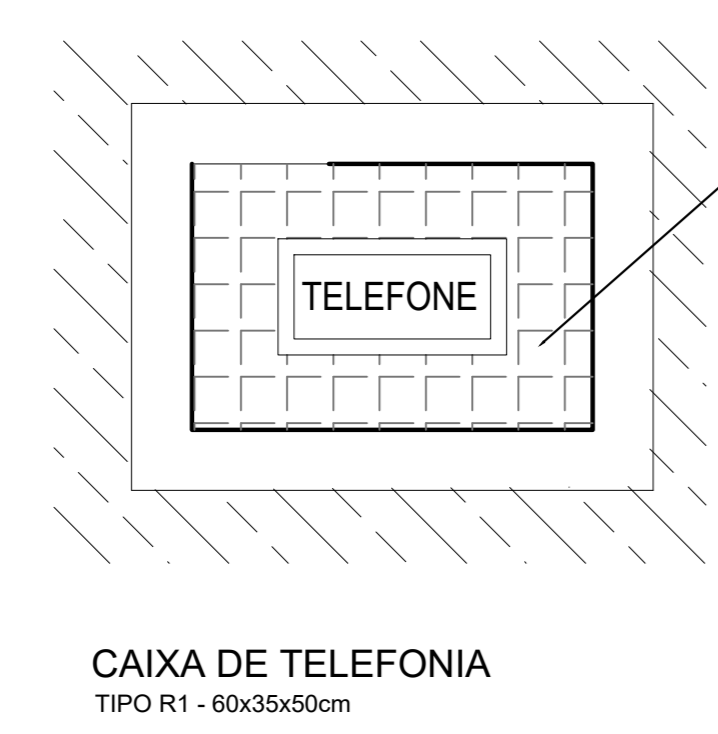
OBSERVAÇÕES DE PROJETO:
 NOTA 1: OS ELETRODUTOS NÃO DIMENSIONADOS EM PLANTA BAIXA SÃO Ø3/4" - PVC.
 NOTA 2: CSU-4P - CABO DE REDE 4 PARES PARA INSTALAÇÕES DE REDE DE INTERNET E CAMERAS CFTV

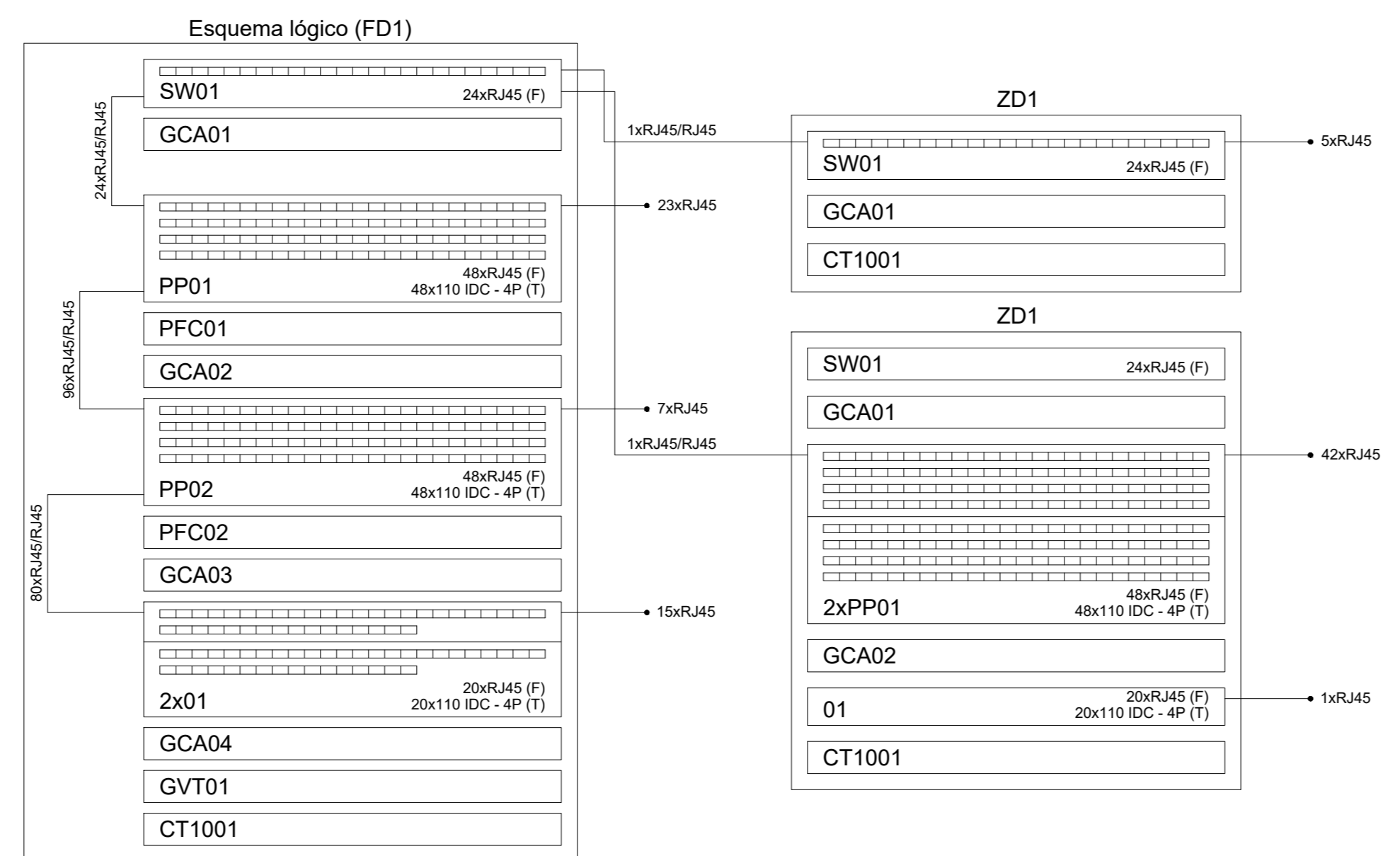
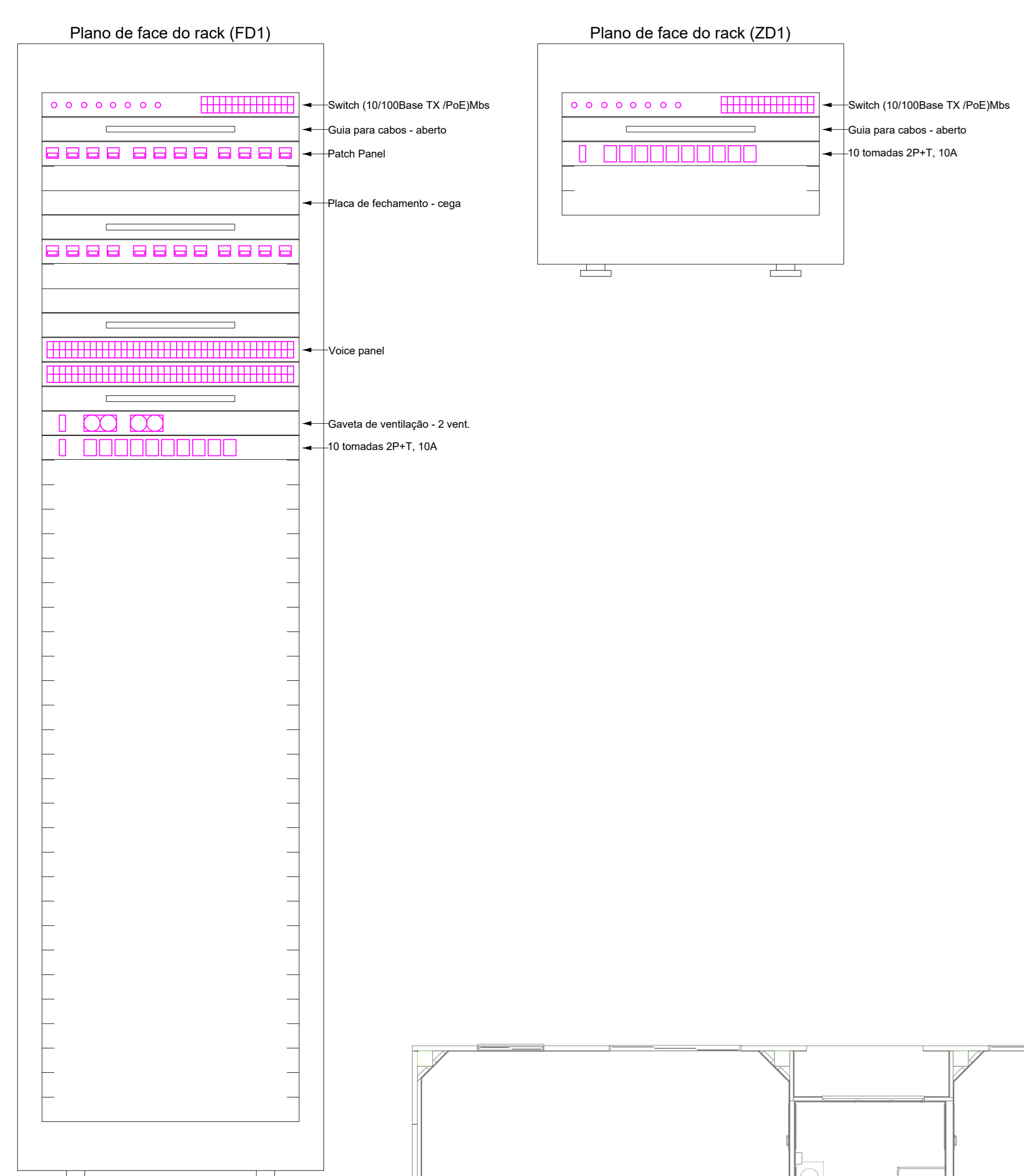


MAPA CHAVE - IMPLANTAÇÃO SEM ESCALA

Associação de Municípios do Nordeste do Estado de Santa Catarina
 89.204-635 - JOINVILLE - SC - Rua Max Góes, 1843 - América - Fone: 07147-433-3027
 ASSOCIADORA E COORDENADORA DE PLANEJAMENTO URBANO, MUNICIPAL E REGIONAL
 Home page: www.ammnec.org.br CREA - SC 48-825-4

PROJETO CABEAMENTO ESTRUTURADO			
OBRA:	CENTROS DE EDUCAÇÃO INFANTIL - RIO NEGRO		
ENDEREÇO:	RUA RIO NEGRO, BAIRRO COMASA, JOINVILLE/SC		
PROPRIETÁRIO:	PREFEITURA MUNICIPAL DE JOINVILLE		
ASS:	PROPRIETÁRIO	EN0 ELETRICISTA DIEGO SANTOS - CREA 123.938-7/SC	
CONTEÚDO:	PLANTA BAIXA IMPLANTAÇÃO TELEFONIA E REDE CIASC		
ESCALA:	INDICADO	DATA:	21/04/2022
DESENHO:	DIEGO	ELABORAÇÃO:	DIEGO R01
			AUT 01/03





Legenda de fiação

5	2xCPU-4P	13	2xCPU-4P
6	1xCSU-4P	14	1xCSU-4P
7	2xCPU-4P	15	1xCSU-4P
8	2xCPU-4P	16	1xCSU-4P
9	1xCSU-4P	17	2xCPU-4P
10	1xCSU-4P	18	1xCSU-4P
11	2xCPU-4P	19	2xCPU-4P
12	1xCSU-4P		

Legenda das indicações

- RJ45(1) Pontos de cabeamento - RJ 45 - 1 módulo - alta
- RJ45(1) Pontos de cabeamento - RJ 45 - 1 módulo - média
- RJ45(2) Pontos de cabeamento - RJ 45 - 2 módulos - baixa
- RJ45 Placa 4" x 4" - Branca - 6 módulos - baixa (CAT 6 MONTADO)
- CTR Cotevêlo reto 90° - 50x50mm
- CH Curva horizontal 90° sem tampa - 100x50mm
- CH Curva horizontal 90° sem tampa - 50x50mm
- TH T horizontal 90° sem tampa - 100x50mm
- TH T horizontal 90° sem tampa - 50x50mm
- SU Caixa padrão 19" - porta acrílica cristal - SU x 370mm

LEGENDA

	PONTO DE TELEFONE (RJ11)H=30cm; 1,10m; 2,20m		TUBULAÇÃO TELEFONE - NO PISO
	EXTRUDUTO DE DISTR. TELECOMUNICAÇÃO - 60x6x12 cm - EMBUTIR A 1,50m DO PISO OM. DIFERENTES INDICADAS EM PLANILHAS.		TUBULAÇÃO TELEFONE - NO TETO
	CAIXA PVC TAMPA CEGA PARA TELEFONIA TETO - 4x4" E 4x2"		

OBSERVAÇÕES DE PROJETO:

NOTA 1: OS ELETRODUTOS NÃO DIMENSIONADOS EM PLANTA BAIXA SÃO Ø34" - PVC.

NOTA 2: QUAISQUER ALTERAÇÕES DO PROJETO DEVEM TER AUTORIZAÇÃO POR ESCRITO DO PROJETISTA. QUAISQUER ALTERAÇÕES DURANTE A EXECUÇÃO SERÃO DE RESPONSABILIDADE DO RESPONSÁVEL TÉCNICO DA EXECUÇÃO.

NOTA 3: CUI-60-1 - CABO PARA INSTALAÇÕES DE TELEFONE E INTERFONE. VER LEGENDA.

NOTA 4: CTP-RPL-65-10 CABO PARA ENTRADA DE TELEFONE 10 PARES.

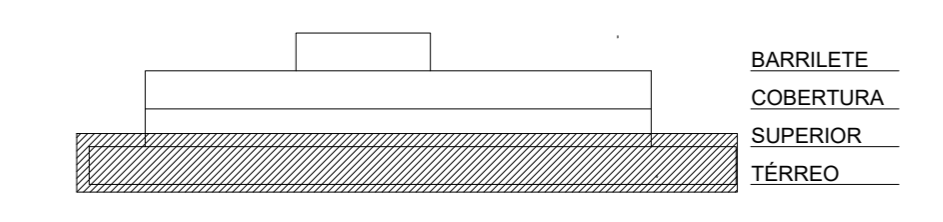
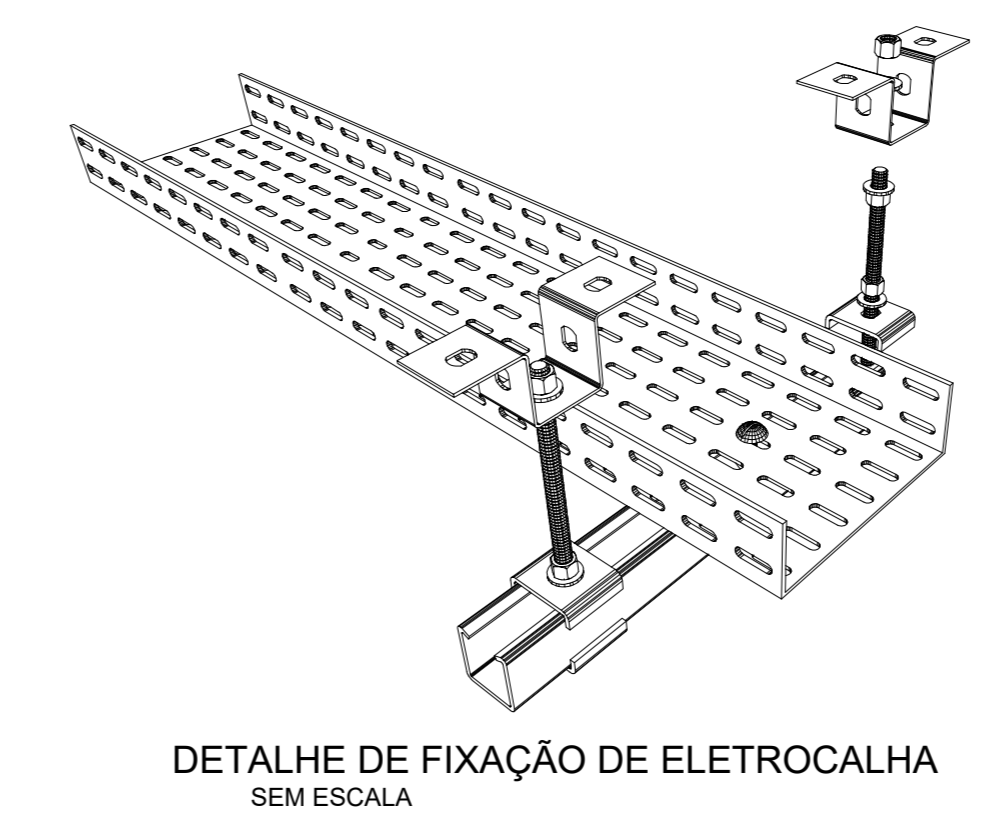
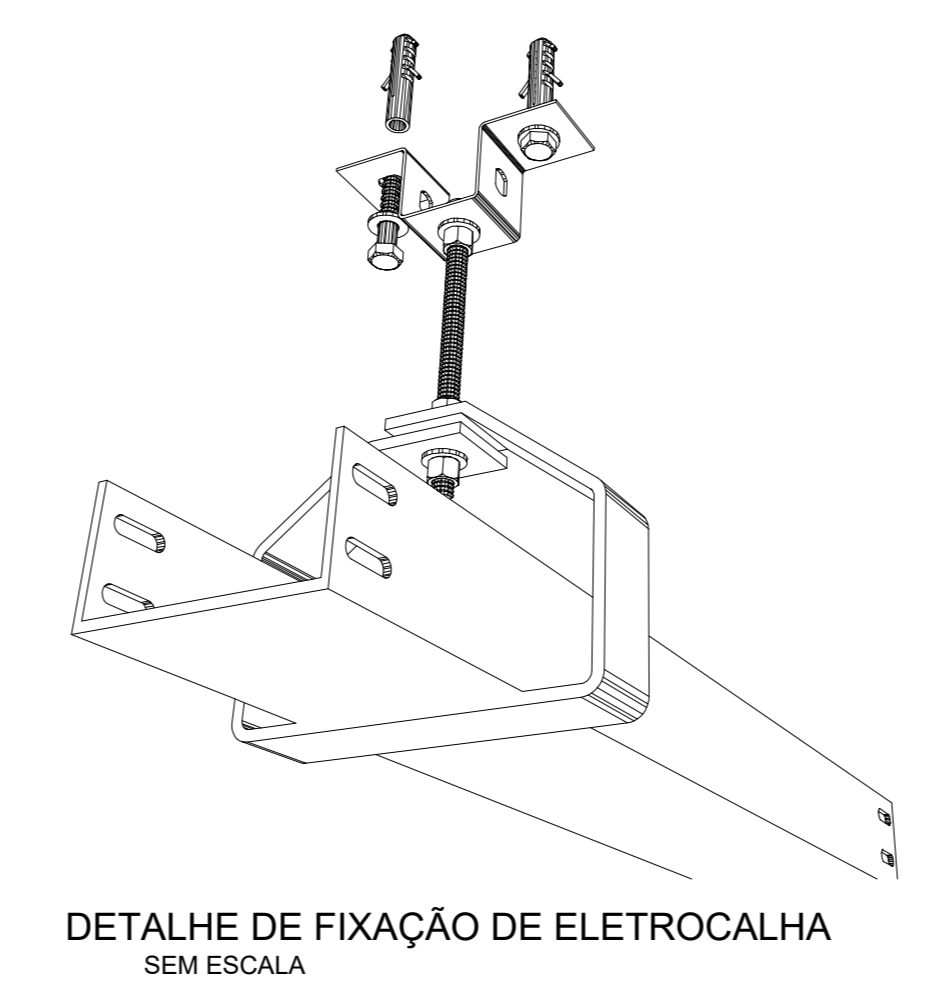
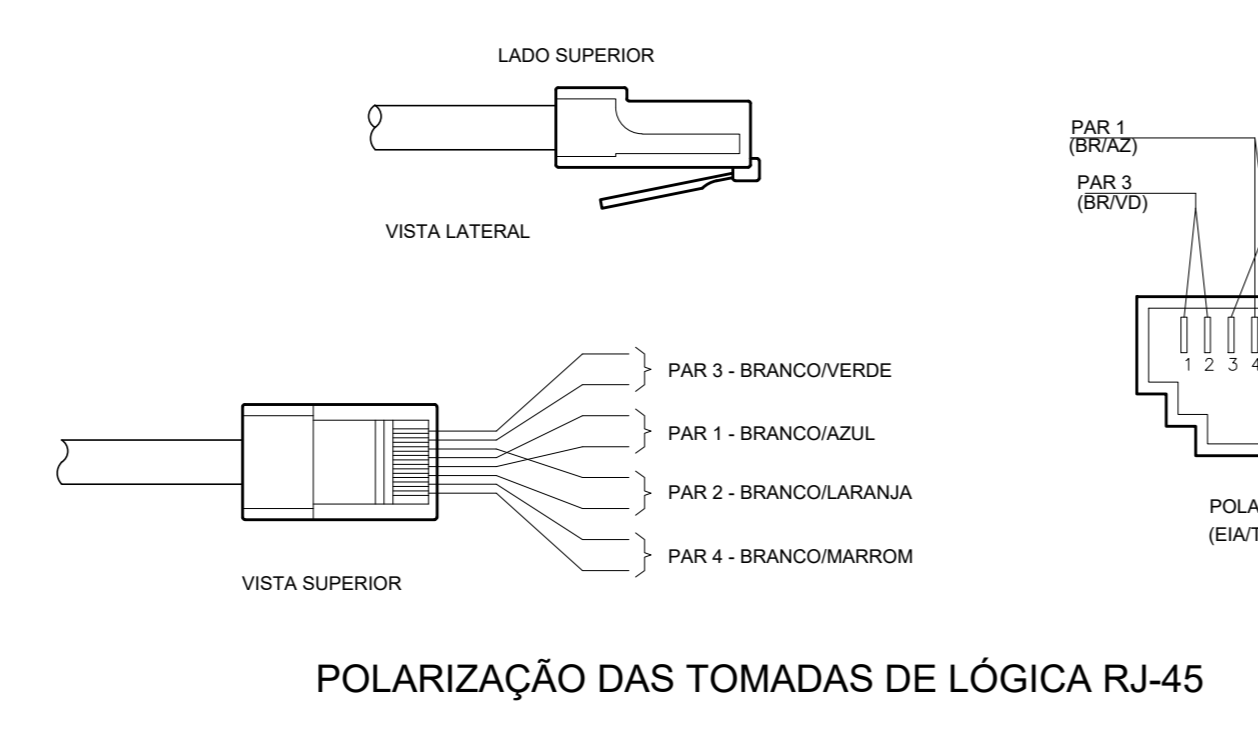
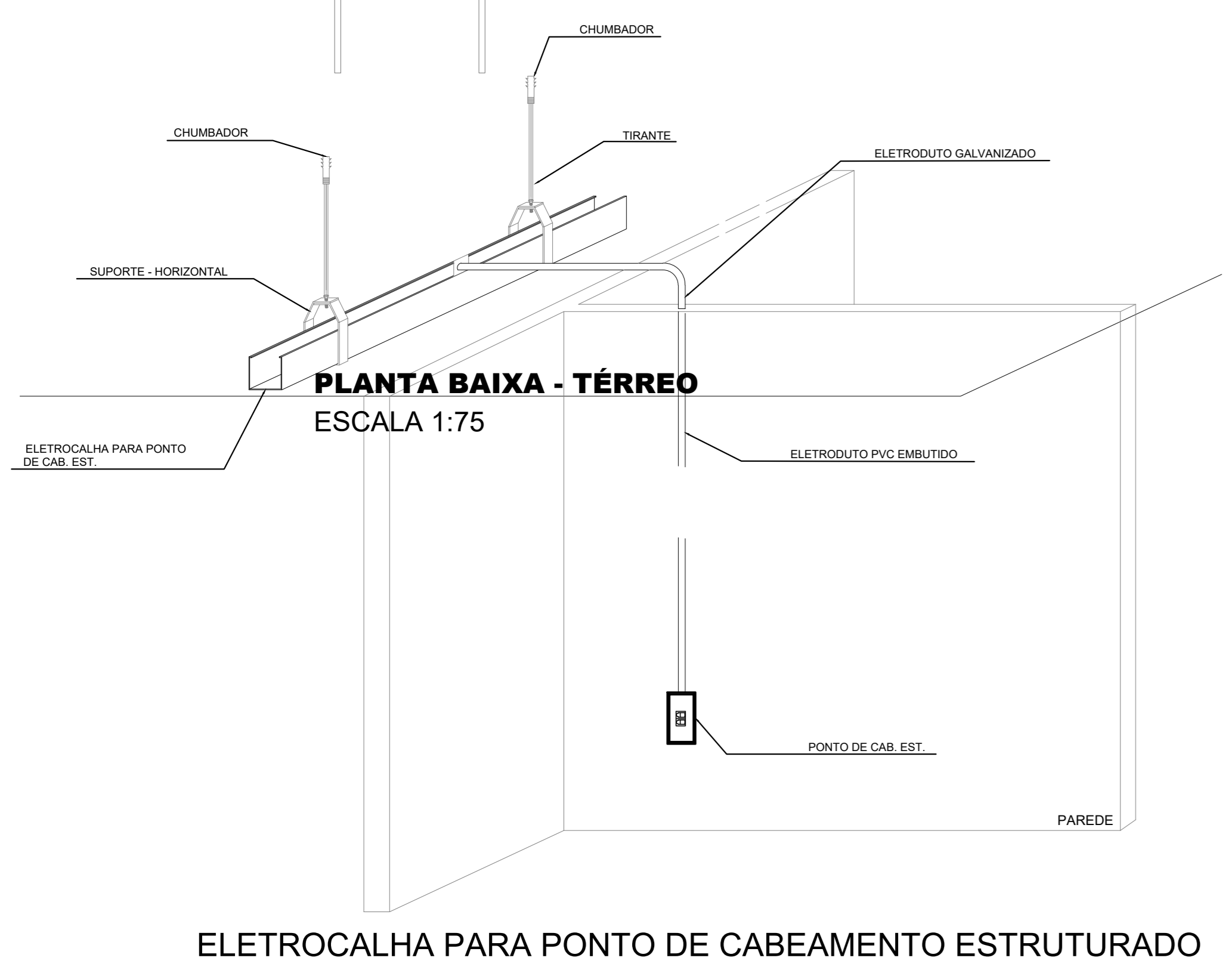
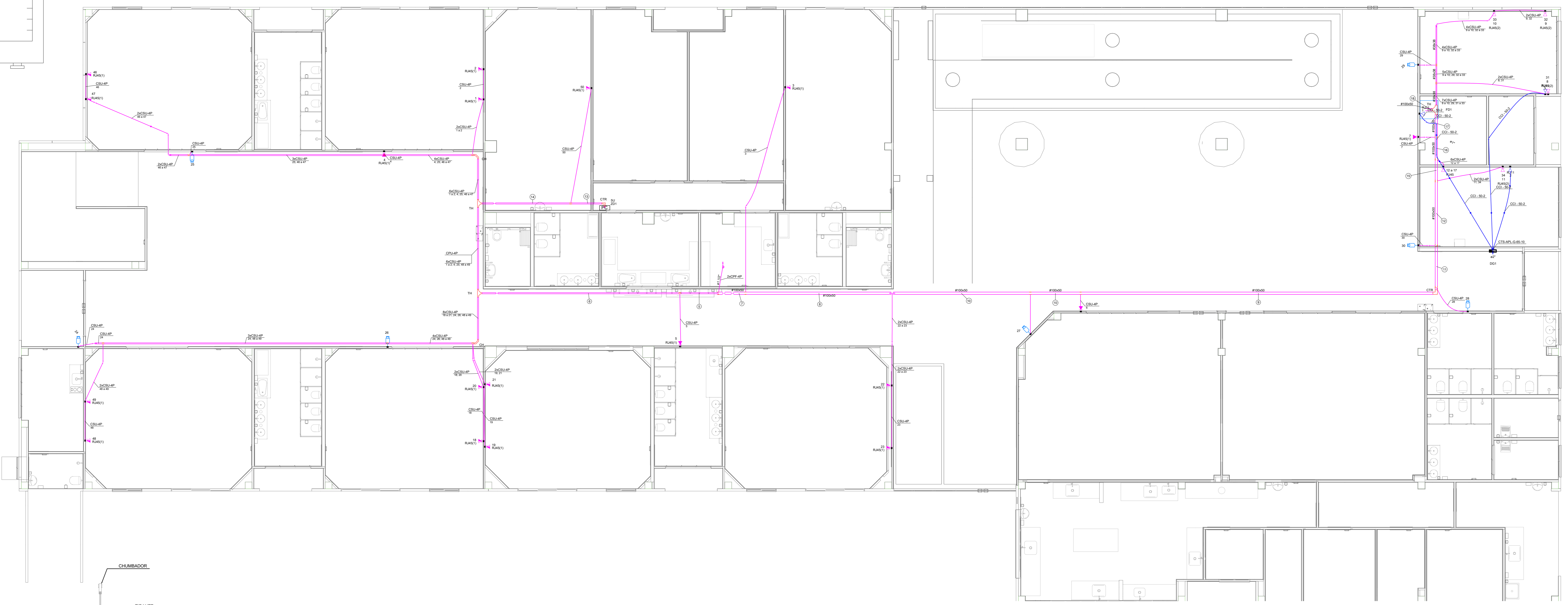
LEGENDA

	PONTO DE INTERNET (RJ45)H=30cm; 1,10m; 2,20m		CAIXA VDI - 20x20x12 cm - EMBUTIR A 1,50m DO PISO
	ELETRODUTO DE LIGAÇÃO ENTE PVTOS PVTOS ACIMA - ABAIXO - ACIMA E ABAIXO		RACK - TAMANHO INDICADO
	PONTO DE INTERNET (RJ45) PISO		TUBULAÇÃO INTERNET - NO TETO
	TUBULAÇÃO INTERNET - NO PISO		TUBULAÇÃO INTERNET - NO TETO
	CAIXA PVC TAMPA CEGA PARA CABEAMENTO ESTRUTURADO TETO - 4x4" E 4x2"		ELETRICALHA CHAPA 18, TAMANHO INDICADO EM PLANTA BAIXA
	COTEVVELO RETO 90º PARA ELETRICALHA 50X50		ELETRICALHA CHAPA 18, TAMANHO INDICADO EM PLANTA BAIXA
	SALDA SIMPLES E DURIA PARA ELETRODUTO PARA ELETRICALHA 50X50		RACK ENTERPRISE 40U x 800mm x 1000mm
	T RETO 90º PARA ELETRICALHA TAMANHO INDICADO EM PLANTA BAIXA		RACK ENTERPRISE 40U x 800mm x 1000mm
	CURVA HORIZONTAL 90º PARA ELETRICALHA - TAMANHO INDICADO EM PLANTA BAIXA		CÂMERA DE VIGILÂNCIA
	CURVA HORIZONTAL 90º PARA ELETRICALHA - TAMANHO INDICADO EM PLANTA BAIXA		
	ELETRODUTO PARA MONITORAMENTO - NA LAJE - TAMANHO 34" OU INDICADO		

OBSERVAÇÕES DE PROJETO:

NOTA 1: OS ELETRODUTOS NÃO DIMENSIONADOS EM PLANTA BAIXA SÃO Ø34" - PVC.

NOTA 2: CSU-4P - CABO DE REDE 4 PARES PARA INSTALAÇÕES DE REDE DE INTERNET E CAMERAS CFTV



MAPA CHAVE - IMPLANTAÇÃO SEM ESCALA

Associação de Municípios do Nordeste do Estado de Santa Catarina
AMNESEC

Trabalho de engenharia elétrica realizado através do Contrato de Prestação de Serviço Especializado de Engenharia para a AMNESEC (Associação de Municípios do Nordeste do Estado de Santa Catarina).

PROJETO CABEAMENTO ESTRUTURADO

OBRA: CENTROS DE EDUCAÇÃO INFANTIL - RIO NEGRO

ENDEREÇO: RUA RIO NEGRO, BAIRRO COMAÇA, JOINVILLE/SC

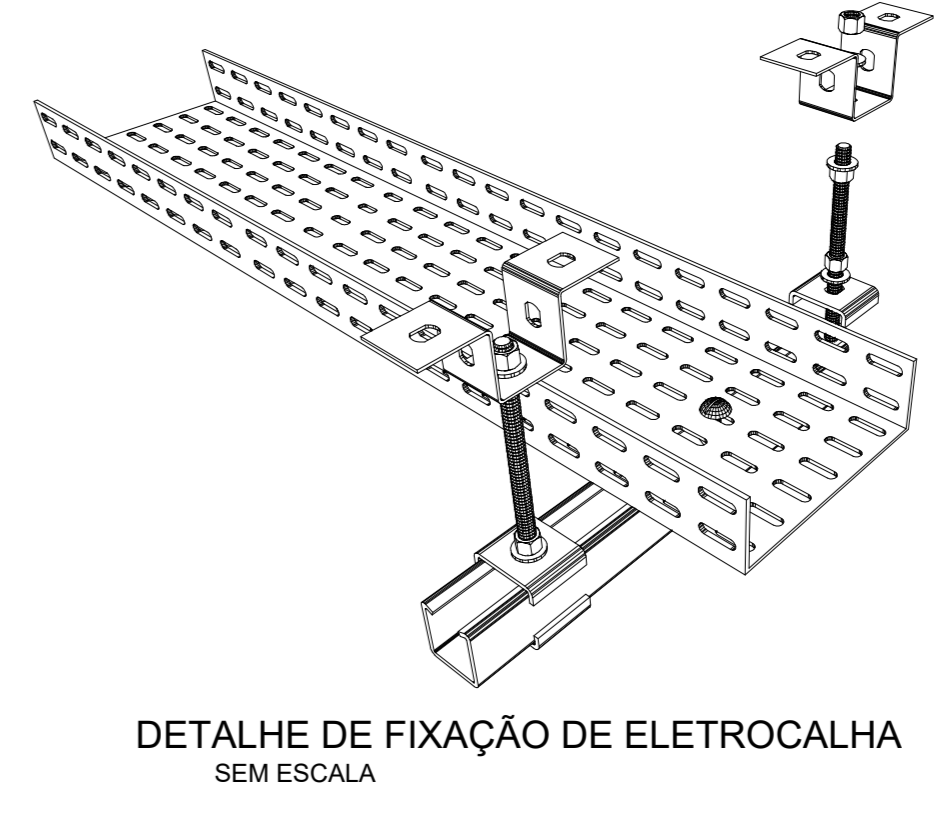
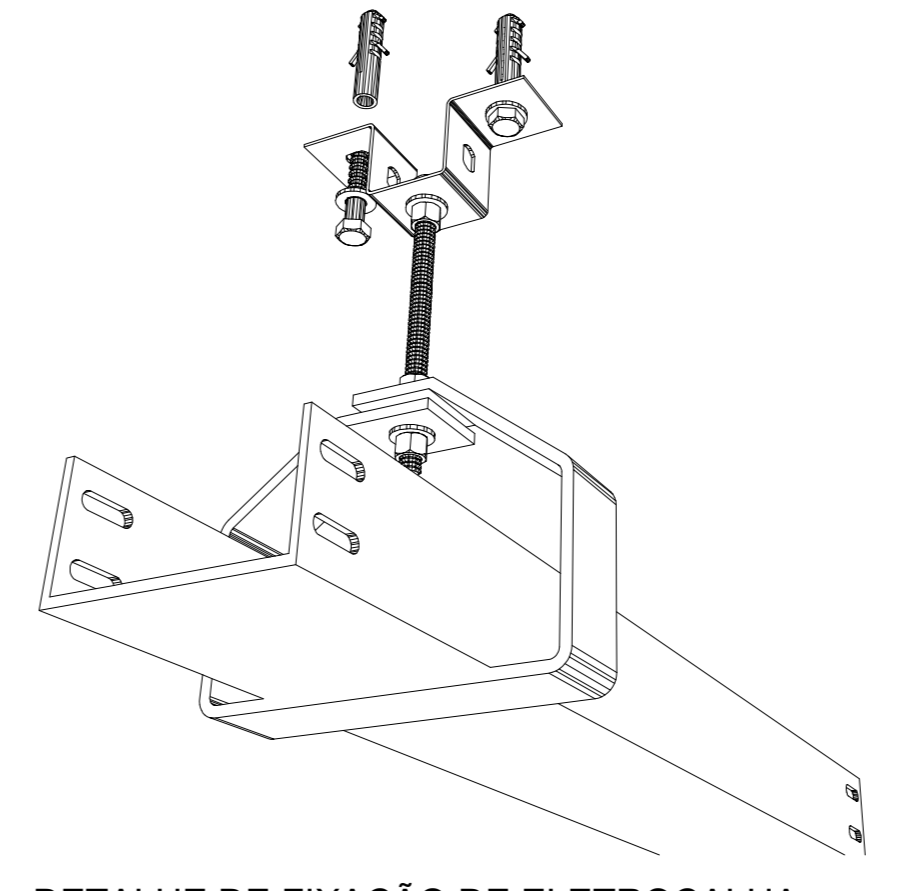
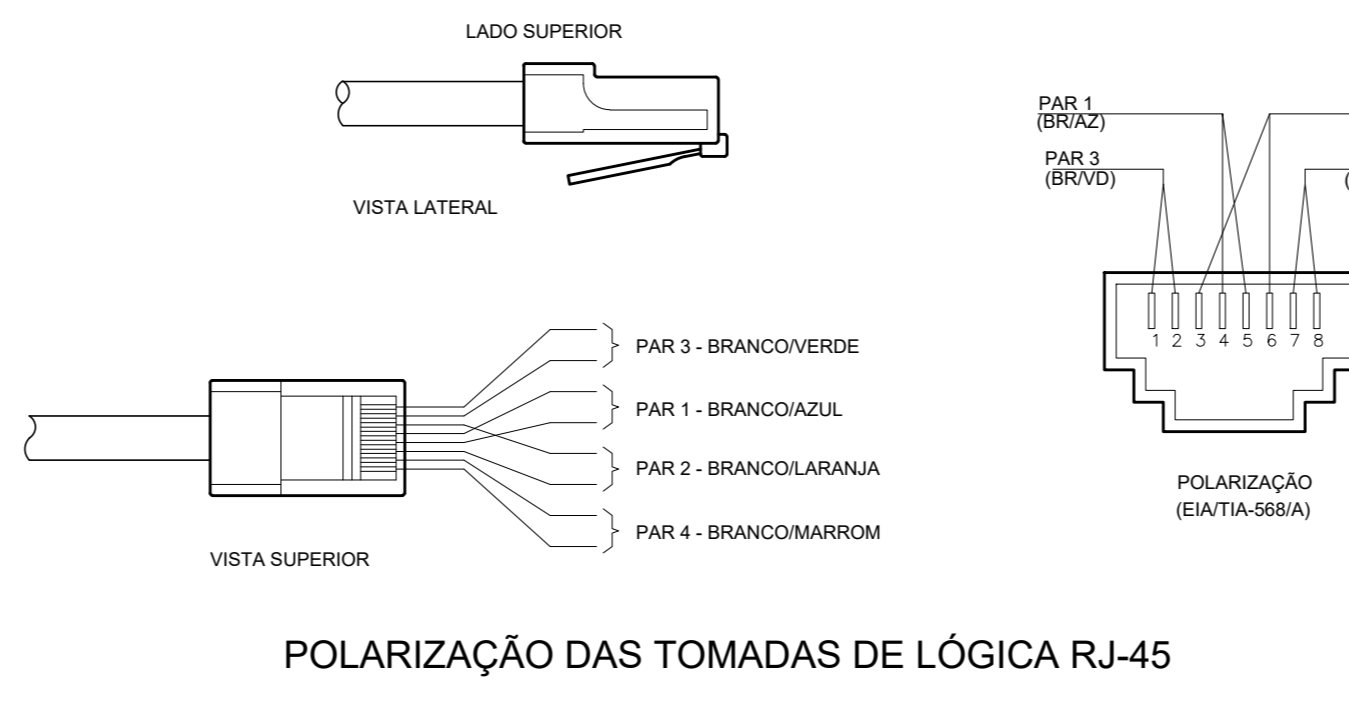
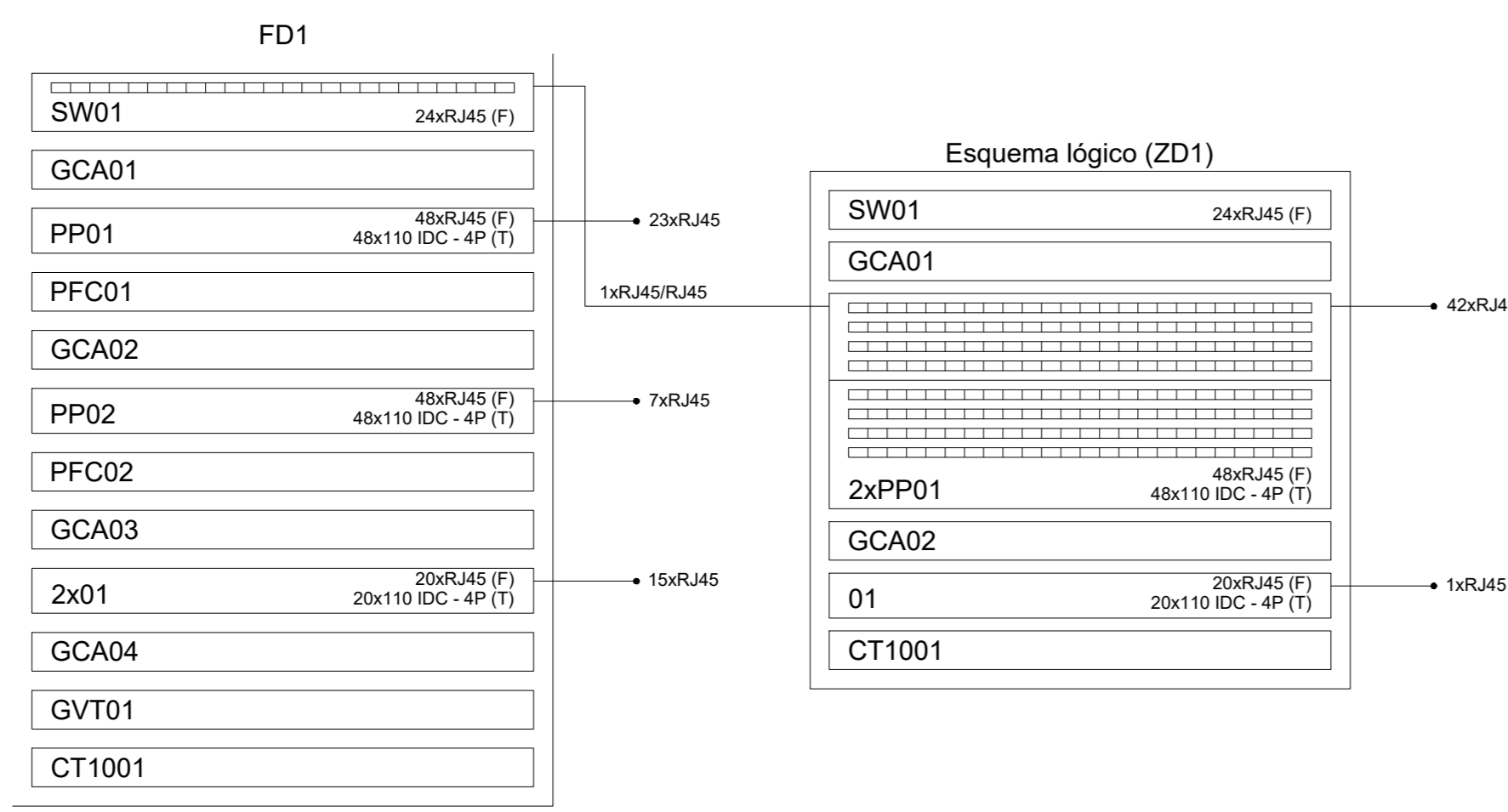
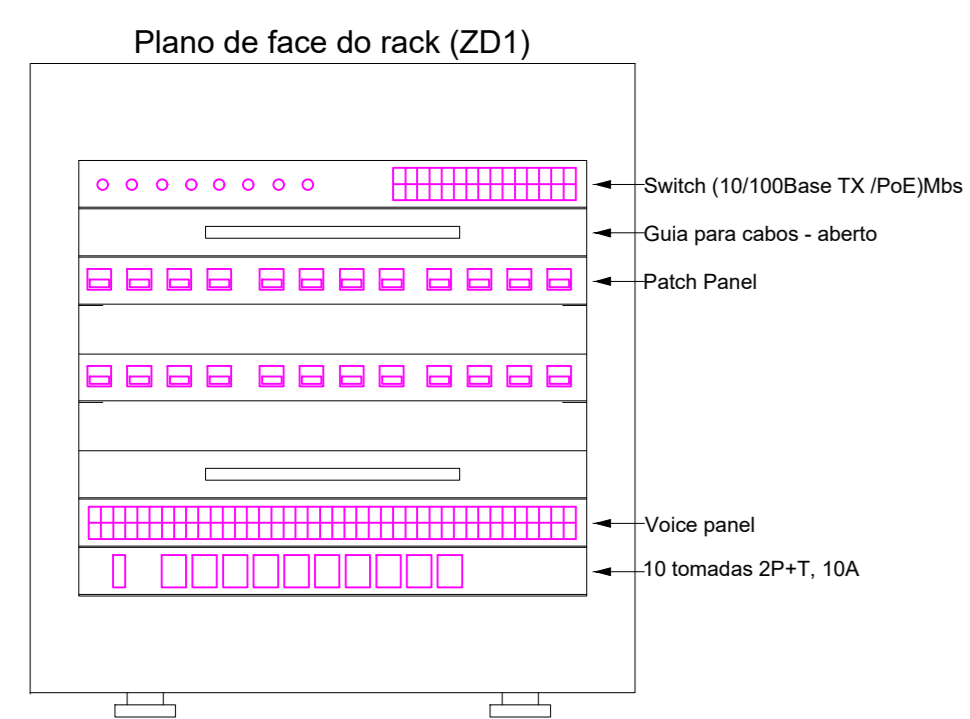
PROPRIETÁRIO: PREFEITURA MUNICIPAL DE JOINVILLE

ASS: _____ PROPRIETÁRIO ENO ELETRICISTA DIEGO SANTOS - CREA 123.938-7/SC

CONTEÚDO: PLANTA BAIXA CABEAMENTO ESTRUTURADO PVTO TÉRREO, PLANO DE FACE RACK, ESQUEMA LÓGICO E LEGENDA DE FIAÇÃO

ESCALA: INDICADO DATA: 21/04/2022 AUT: 02/03

DESENHO: DIEGO ELABORAÇÃO: DIEGO R01



LEGENDA	
	PONTO DE TELEFONE (RJ11) H=0,30m; 1,10m; 2,20m
	SUporte de DISTR. TELECOMUNICAÇÃO 600x12 cm - EMBUTIR A 1,50m DO PISO DIM. DEFENSIVAS INDICADAS EM PLANTA BAIXA
	CAIXA PVC TAMPA CEGA PARA TELEFONIA TETO - 4x4" E 4x2"
	TUBULAÇÃO TELEFONE - NO PISO
	TUBULAÇÃO TELEFONE - NO TETO

OBSERVAÇÕES DE PROJETO:

NOTA 1: OS ELETRÓDOTOS NÃO DIMENSIONADOS EM PLANTA BAIXA SÃO Ø3/4" - PVC.

NOTA 2: QUAISQUER ALTERAÇÕES DO PROJETO DEVEM TER AUTORIZAÇÃO POR ESCRITO DO PROJETISTA. QUAISQUER ALTERAÇÕES DURANTE A EXECUÇÃO SÃO DE RESPONSABILIDADE DO RESPONSÁVEL TÉCNICO DA EXECUÇÃO.

NOTA 3: CUI-60-1 - CABO PARA INSTALAÇÕES DE TELEFONE E INTERFONE. VER LEGENDA.

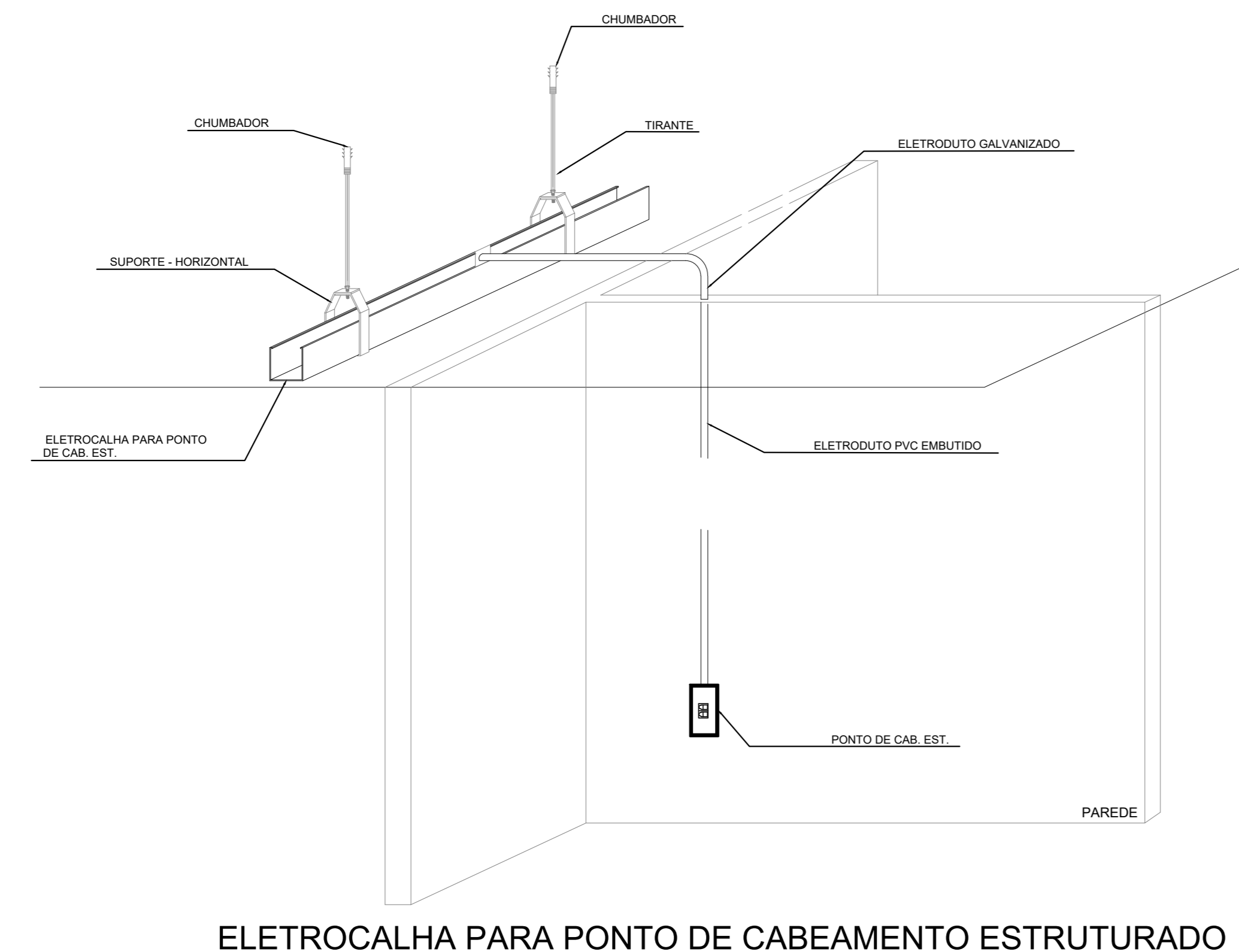
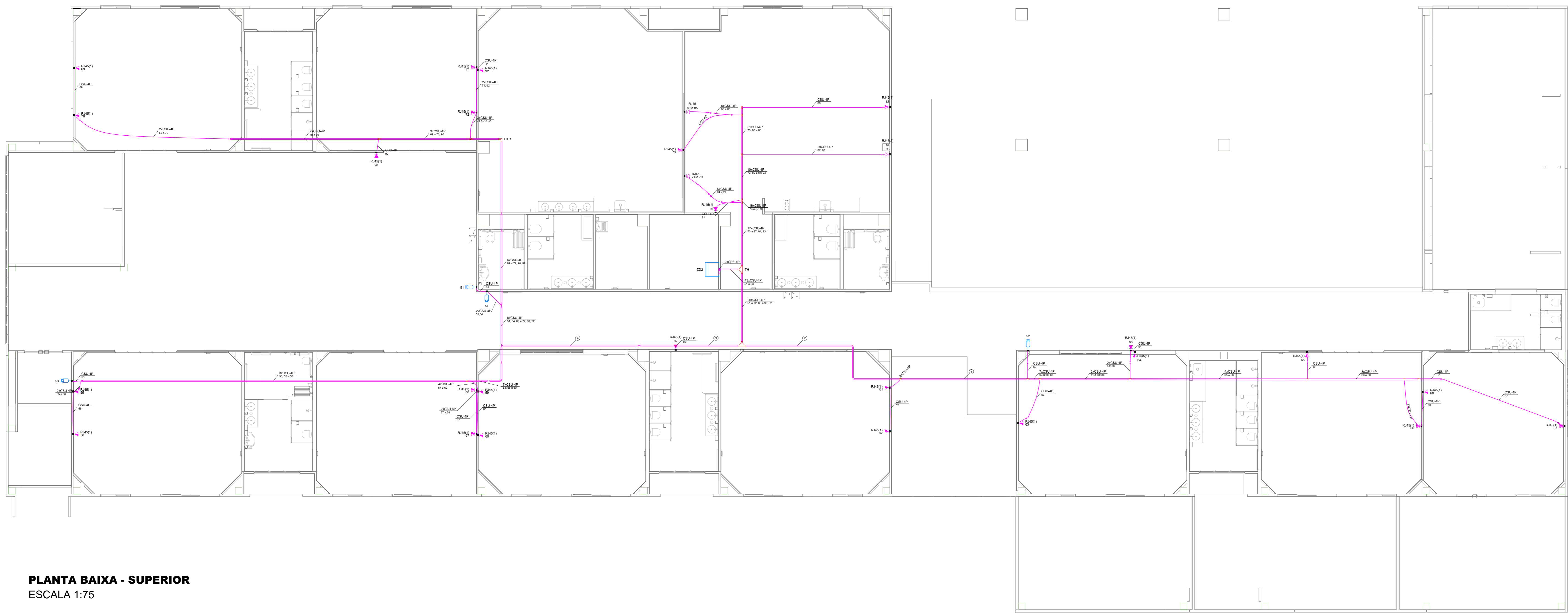
NOTA 4: CTP-AR-65-10 CABO PARA ENTRADA DE TELEFONE 10 PARES.

LEGENDA	
	PONTO DE INTERNET (RJ45) H=0,30m; 1,10m; 2,20m
	ELETRODUTO DE LIGAÇÃO ENTE PVTOS PVT0 ACIMA - ABAIXO - ACIMA E ABAIXO
	PONTO DE INTERNET (RJ45) PISO
	CAIXA PVC TAMPA CEGA PARA CABEAMENTO ESTRUTURADO TETO - 4x4" E 4x2"
	GOIVELADO RETO 90º PARA ELETROCALHA 50X50
	SALDA SIMPLES E DURA PARA ELETRODUTO PARA ELETROCALHA 50X50
	T RETO 90º PARA ELETROCALHA TAMANHO INDICADO EM PLANTA BAIXA
	CURVA HORIZONTAL 90º PARA ELETROCALHA - TAMANHO INDICADO EM PLANTA BAIXA
	ELETRODUTO PARA MONITORAMENTO - NA LAJE - TAMANHO 3/4" OU INDICADO
	CAIXA PVC - 20x20x12 cm - EMBUTIR A 1,50m DO PISO
	RACK - TAMANHO INDICADO
	TUBULAÇÃO INTERNET - NO TETO
	TUBULAÇÃO INTERNET - NO PISO
	ELETROCALHA CHAPA 18, TAMANHO INDICADO EM PLANTA BAIXA
	RACK ENTERPRISE 42U x 800mm x 1000mm
	CÂMERA DE VIGILÂNCIA

OBSERVAÇÕES DE PROJETO:

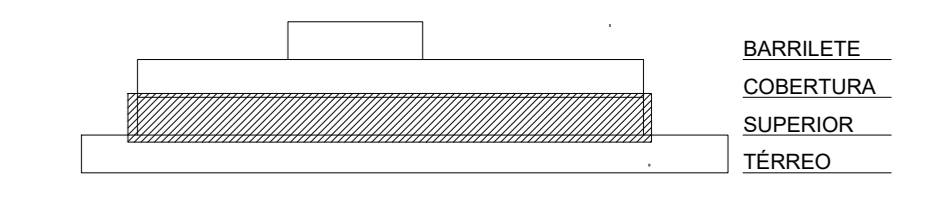
NOTA 1: OS ELETRÓDOTOS NÃO DIMENSIONADOS EM PLANTA BAIXA SÃO Ø3/4" - PVC.

NOTA 2: CSU-4P - CABO DE REDE 4 PARES PARA INSTALAÇÕES DE REDE DE INTERNET E CAMERAS CFTV



Legenda de fiação	
①	15xCSU-4P 32,51 x 88,98"
②	16xCSU-4P 32,51 x 88,98"
③	15xCSU-4P 32,51 x 88,98"
④	8xCSU-4P 32,51 x 88,98"

Legenda das indicações	
RJ45(1)	Portos de cabeamento - RJ 45 - 1 módulo - alta
RJ45(1)	Portos de cabeamento - RJ 45 - 1 módulo - média
RJ45(2)	Portos de cabeamento - RJ 45 - 2 módulos - baixa
RJ45	Placa 4x4" - Branca - 6 módulos - baixa (CAT.6 MONTADO)
TH	T horizontal 90º sem Tampa - 100x50mm
BU	Caixa padrão 1P" - porta acrílico cristal - 8U x 400mm



MAPA CHAVE - IMPLANTAÇÃO SEM ESCALA

Associação de Municípios do Nordeste do Estado de Santa Catarina
 AMNESEC
 Rua Max Collin, 1843 - América - Fone: 07141-433-3027
 ASSOCIADORA E COORDENADORA DE PLANEJAMENTO URBANO, MUNICIPAL E REGIONAL
 CREA - SC 48-825-4
 Home page: www.amnsec.org.br

PROJETO CABEAMENTO ESTRUTURADO

OBRA: CENTROS DE EDUCAÇÃO INFANTIL - RIO NEGRO

ENDEREÇO: RUA RIO NEGRO, BAIRRO COMAÇA, JOINVILLE/SC

PROPRIETÁRIO: PREFEITURA MUNICIPAL DE JOINVILLE

ASS: _____

PROPRIETÁRIO: ENO ELETRICISTA DIEGO SANTOS - CREA 123.938-7/SC

CONTEÚDO: PLANTA BAIXA CABEAMENTO ESTRUTURADO PVT0 SUPERIOR, PLANO DE FACE RACK, ESQUEMA LÓGICO E LEGENDA DE FIAÇÃO

ESCALA: INDICADO DATA: 21/04/2022 AUT: 03/03

DESENHO: DIEGO ELABORAÇÃO: DIEGO R01