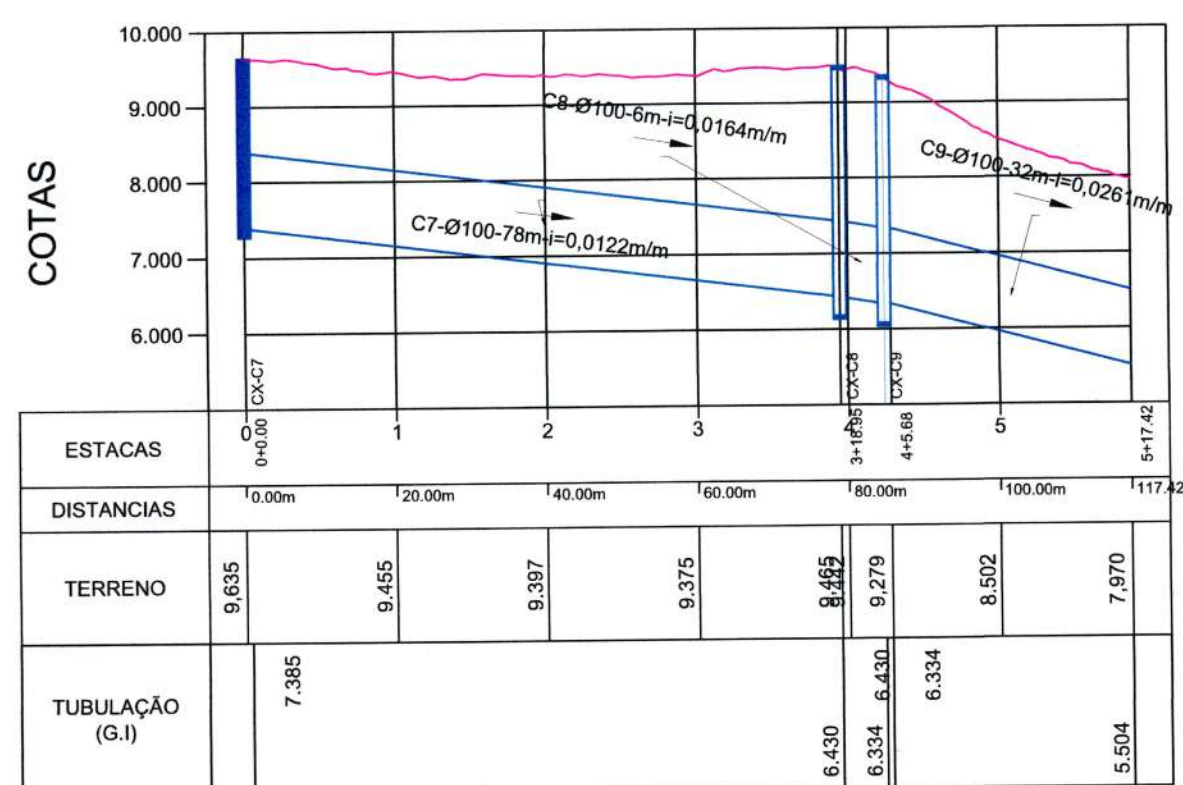


PLANTA
Escala 1:1.000

TRECHO C

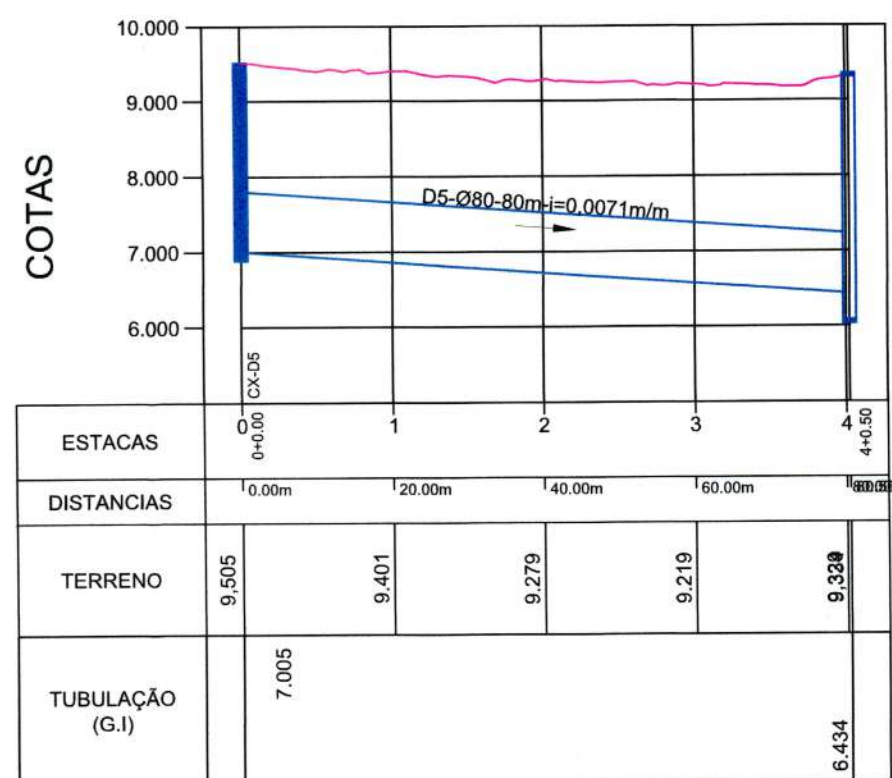


PERFIL LONGITUDINAL
Escala HORIZONTAL 1:1.000
Escala VERTICAL 1:100

TABELA DE CAIXAS - REDE C

Estaca EST+0,000m	REDE	BORDO	SERVIÇO	QUANT.
0+17,85	C	B.E.	BL	1 und
2+18,45	C	B.E.	BL	1 und
3+18,95	C	B.E.	C.I. C8 Ø100cm	1 und
4+4,80	C	B.E.	C.I. C9 Ø100cm	1 und

TRECHO D

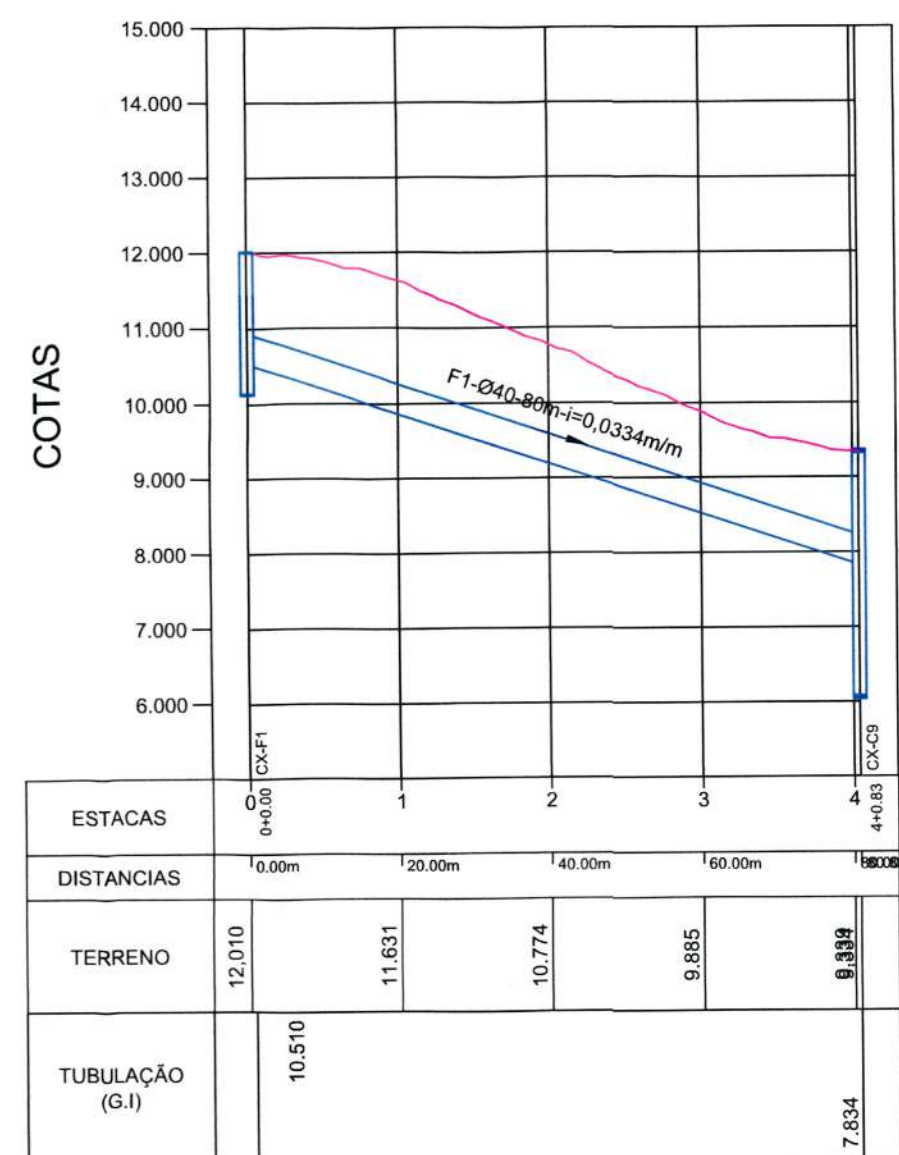


PERFIL LONGITUDINAL
Escala HORIZONTAL 1:1.000
Escala VERTICAL 1:100

TABELA DE CAIXAS - REDE D

Estaca EST+0,000m	REDE	BORDO	SERVIÇO	QUANT.
0+16,50	D	B.D.	BL	1 und
3+2,40	D	B.D.	BL	1 und

TRECHO F

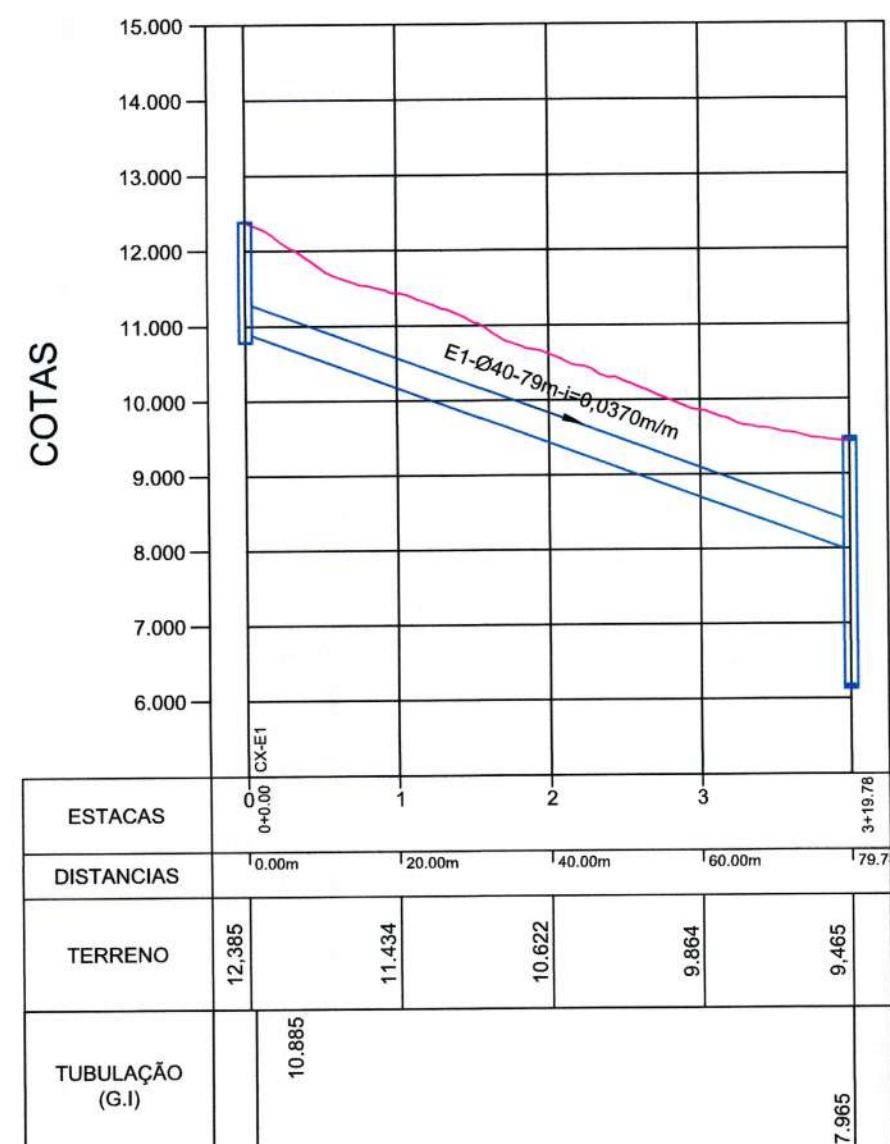


PERFIL LONGITUDINAL
Escala HORIZONTAL 1:1.000
Escala VERTICAL 1:100

TABELA DE CAIXAS - REDE F

Estaca EST+0,000m	REDE	BORDO	SERVIÇO	QUANT.
0+0,00	F	B.E.	C.I. F1 Ø40cm	1 und
0+3,00	F	B.E.	BL	1 und
1+18,90	F	B.E.	C.P. Ø40cm	1 und
1+18,90	F	B.E.	BL	1 und
3+6,15	F	B.E.	C.P. Ø40cm	1 und
3+8,15	F	B.E.	BL	1 und

TRECHO E

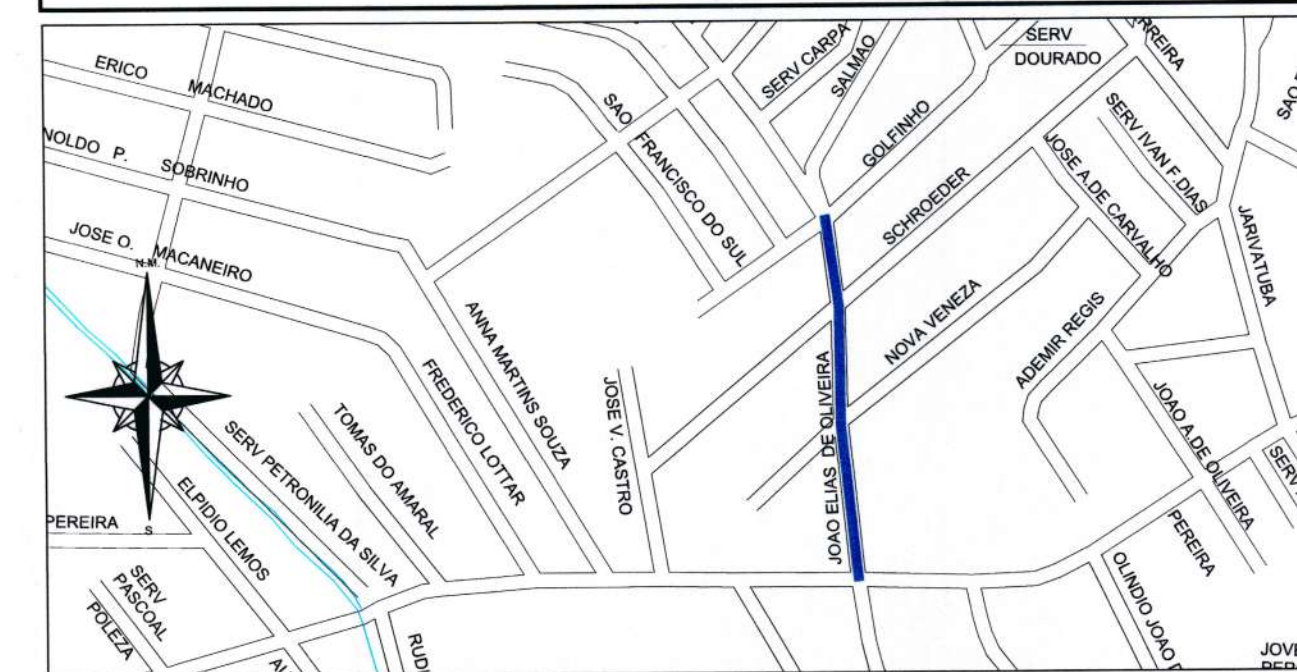


PERFIL LONGITUDINAL
Escala HORIZONTAL 1:1.000
Escala VERTICAL 1:100

TABELA DE CAIXAS - REDE E

Estaca EST+0,000m	REDE	BORDO	SERVIÇO	QUANT.
0+0,00	E	B.D.	BL	2 und
0+0,00	E	B.D.	C.I. E1 Ø40cm	1 und
1+16,10	E	B.D.	C.P. Ø40cm	1 und
1+16,10	E	B.D.	BL	1 und
3+12,15	E	B.D.	C.P. Ø40cm	1 und
3+13,00	E	B.D.	BL	1 und

LOCALIZAÇÃO



- CONVENÇÕES:**
- Tubulação Proj. Ligação BL Ø0,30m
 - Tubulação Proj. Ligação Residência Ø0,20m
 - Tubulação Projetada
 - Tubulação Existente
 - Tubulação Exst. em outro Projeto
 - Alinhamento do sistema de drenagem
 - Sentido do Escoamento
 - Projeto Meio-Fio À Executar
 - Projeto Bordo da Rua
 - Boca de Lobo de passeio À Executar
 - Caixa de Inspeção À Executar
 - Caixa de Inspeção Existente
 - Caixa de Insp. Exst. em outro Projeto
 - Caixa de Passagem Proj. BL*
 - Caixa de Passagem Proj. Residência*
 - ALA de Concreto Exist. em outro proj.

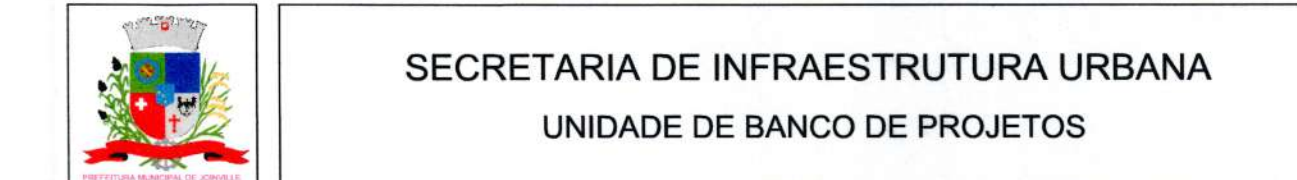
QUANTITATIVO

ITEM	MATERIAL	QUANT.	UNID.
01	REDE DE CONCRETO Ø20cm - PS1 (NBR8890/20) P/LIG. DOMICILIAR	89	m
02	REDE DE CONCRETO Ø30cm - PS1 (NBR8890/20) P/ BOCA DE LOBO	55	m
03	REDE DE CONCRETO Ø40cm - PS2 (NBR8890/20)	276	m
04	REDE DE CONCRETO Ø60 cm- PS2 (NBR8890/20)	63	m
05	REDE DE CONCRETO Ø80cm - PA1 (NBR8890/20)	141	m
06	REDE DE CONCRETO Ø100cm - PA1 (NBR8890/20)	116	m
07	REDE DE CONCRETO Ø120cm - PA1 (NBR8890/20)	-	m
08	REDE DE CONCRETO Ø150cm - PA1 (NBR8890/20)	-	m
09	CAIXA DE INSPEÇÃO Ø40cm	4	UN
10	CAIXA DE INSPEÇÃO Ø60cm	1	UN
11	CAIXA DE INSPEÇÃO Ø80cm	3	UN
12	CAIXA DE INSPEÇÃO Ø100cm	2	UN
13	CAIXA DE INSPEÇÃO Ø120cm	-	UN
14	CAIXA DE INSPEÇÃO Ø150cm	-	UN
15	CAIXA DE PASSAGEM Ø40cm	8	UN
16	CAIXA DE PASSAGEM Ø60cm	2	UN
17	POÇO DE VISITA Ø150cm- PV 06	-	UN
18	CHAMINÉ DE POÇO DE VISITA - CPV 07	-	UN
19	CAIXA DE PASSAGEM Ø120cm	-	UN
20	CAIXA DE PASSAGEM Ø150cm	-	UN
21	BOCA DE LOBO DE GRELHA	19	UN
22	ALA DE CONCRETO Ø40cm	-	UN
23	ALA DE CONCRETO Ø60cm	-	UN
24	ALA DE CONCRETO Ø80cm	-	UN
25	ALA DE CONCRETO Ø100cm	-	UN
26	ALA DE CONCRETO Ø120cm	-	UN
27	ALA DE CONCRETO Ø150cm	-	UN

OBSERVAÇÕES:

- Para a elaboração do Estudo Técnico, foi utilizado a Restituição Aerofotogramétrica do Município de Joinville, elaborado no ano de 2007/2008. Sistema de Coordenadas: Datum Sirgas 2.000 - Projção UTM 22S, Carta: 14-30 e 13-30.
- A altura de escavação que consta no projeto de drenagem deverá ser consultada antes da execução.
- Antes de iniciar as obras os órgãos responsáveis por tubulações de água, esgoto, fibra ótica, gás de rua deverão ser consultados.
- O bom funcionamento do sistema de microdrenagem de execução cuidadosa da obra conforme projetada.
- Deverão ser utilizadas caixas de passagem nas ligações domiciliares e nas ligações das bocas de lobo somente com as redes de Ø40cm e redes de Ø60cm (ver detalhes).
- Nas residências onde existe boca de lobo ou caixa de drenagem em frente ao imóvel não foi previsto Caixa de ligação para drenagem da residência.
- Para dimensionamento das bocas de lobo, foi considerado super-elevação do eixo central da rua com calçamento para ambos os lados, caso seja alterado com a elaboração do projeto Geométrico, o autor do projeto de Drenagem deverá ser consultado antes da execução.
- Foi prevista uma tubulação com Ø0,20m com extensão de aproximadamente L=4,00m por lote (conforme Sistema de Gestão Cadastral) para ligação domiciliar à Rua, o desenho da tubulação é só representativo, deverá ser verificado o melhor local, ou onde o imóvel já descarrega a água pluvial para a execução.
- Foi prevista uma tubulação com Ø0,20m com extensão de aproximadamente L=2,00m por boca de lobo para ligação da boca de lobo a drenagem projetada.
- A orientação em relação ao bordo da rede (diestro ou esquerdo) que consta na Tabela de Caixas é no sentido do alinhamento do menor para o maior.
- O Alinhamento da rua que consta em projeto foi baseado no Projeto Geométrico, e servem apenas como orientação para o alinhamento do sistema de drenagem, cabe ao Projeto Geométrico a definição do alinhamento.
- Os eixos e perfis que constam no projeto referem-se ao alinhamento do sistema de drenagem.
- Todas as dimensões e elevações estão em metros exceto onde indicado.
- Para detalhes ver prancha dos dispositivos de drenagem verificar prancha 03.
- Não poderá ser realizada nenhuma atividade sem a devida liberação pela fiscalização da contratante.
- Toda escavação feita em travessias de ruas deverá ser feita com cautela para não danificar a entrada de abastecimento de água das Ruas.
- Completar a fiscalização destinada pela contratante verificar em todas as fases se os serviços foram executados em conformidade com o projeto especificações e normas vigentes.
- O responsável pela execução da obra deverá elaborar as bull e enviar à Unidade Banco de Projetos da SENFRA.
- Não poderá ser realizada nenhuma alteração ao projeto sem consentimento do projetista.
- Deverão ser observadas as seguintes instruções normativas: NBR 15845:20 20, NBR 8890:2007 Versão Corrigida 20 20, NBR 12266:92; NR18 e NR 21.

REV.	DATA	DESENHO	MODIFICAÇÃO	VERIFICAÇÃO	APROVAÇÃO
B			REVISÃO CADASTRAL		
A	MAIO/2021	L.D.	EMISSÃO INICIAL		



PROJETO: PROJETO DE DRENAGEM BACIA HIDROGRÁFICA DO RIO CACHEIRA

TÍTULO: PLANTA BAIXA E PERFIL LONGITUDINAL R.JOÃO ELIAS DE OLIVEIRA (Trecho entre as Ruas Monsenhor Gericino e Gólfinho)

AUTORIA: ENG. LUCIANA DAMBOS CREA Nº 01-255-5
Luciana Dambos

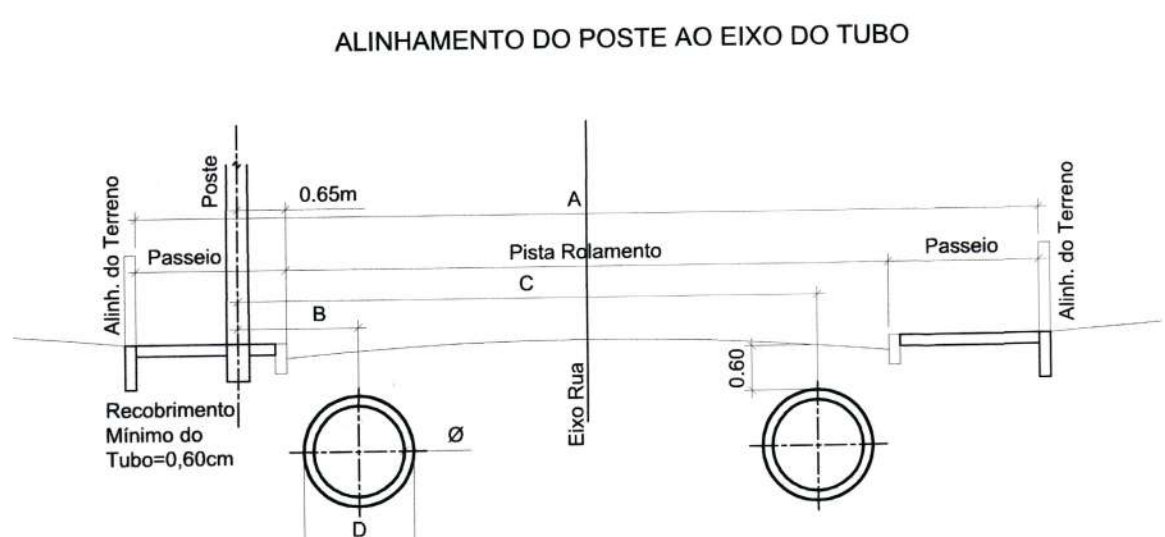
PROPRIETÁRIO/REQUERENTE: Fabiano Lopes de Souza Eng. Civil CREA 18-37463-0
Fabiano Lopes de Souza
Diretor - SENFRA

ESCALA: DESENHISTA: L.D.

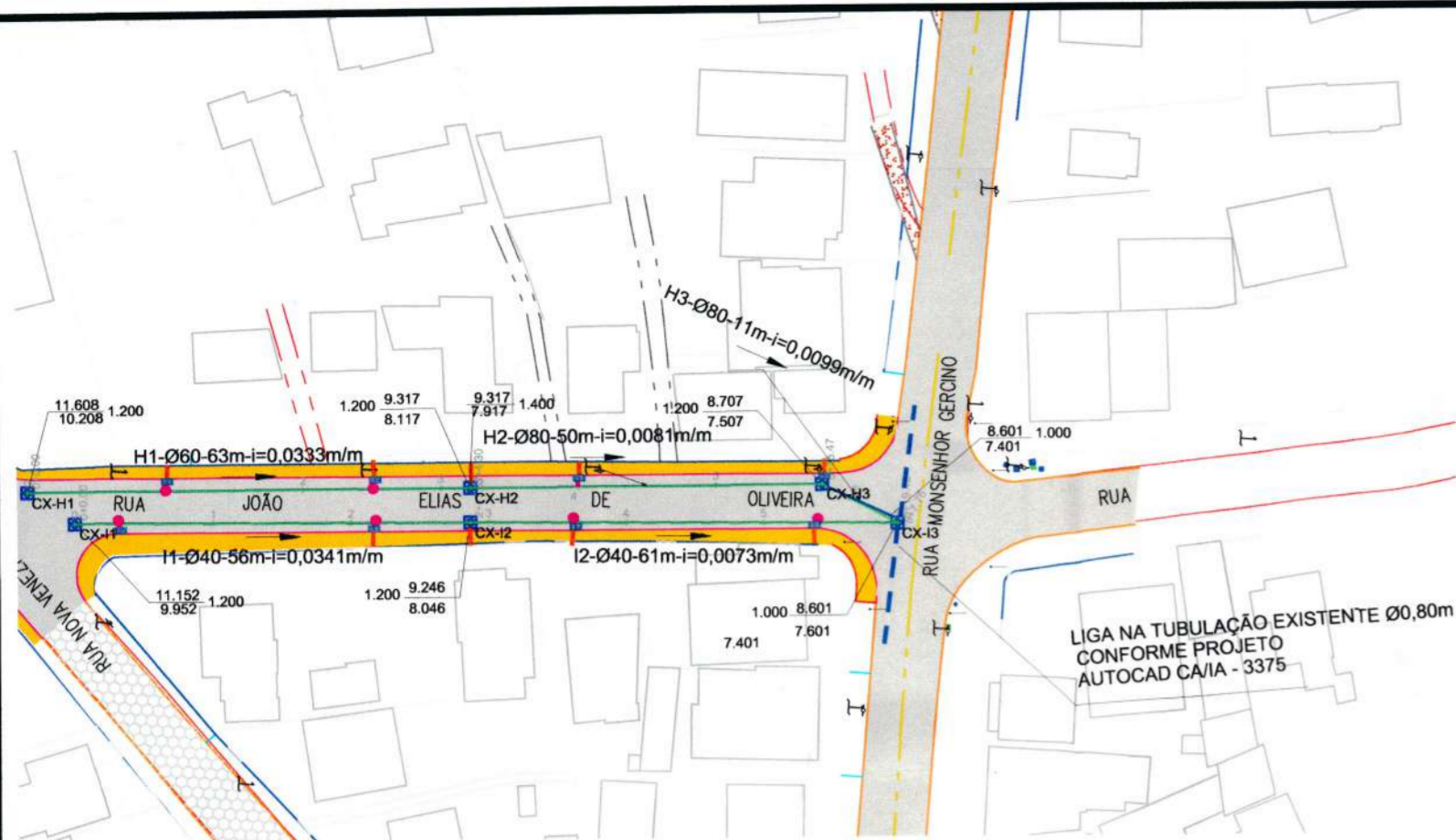
CÓDIGO: UDM/PE - CAIA - 3978/2021 - A

DATA: MAIO/2021 **FOLHA:** 01/03

NOTA: PARA O CÓDIGO DO PROJETO DEFINIR-SE:
1 grupo - Executora do projeto/Macro drenagem ou Micro drenagem/ Projeto de engenharia ou como construído;
2 grupo - Bacia hidrográfica/Sub-bacia hidrográfica;
3 grupo - Número do projeto/banco de execução do projeto;
4 grupo - Revisão.

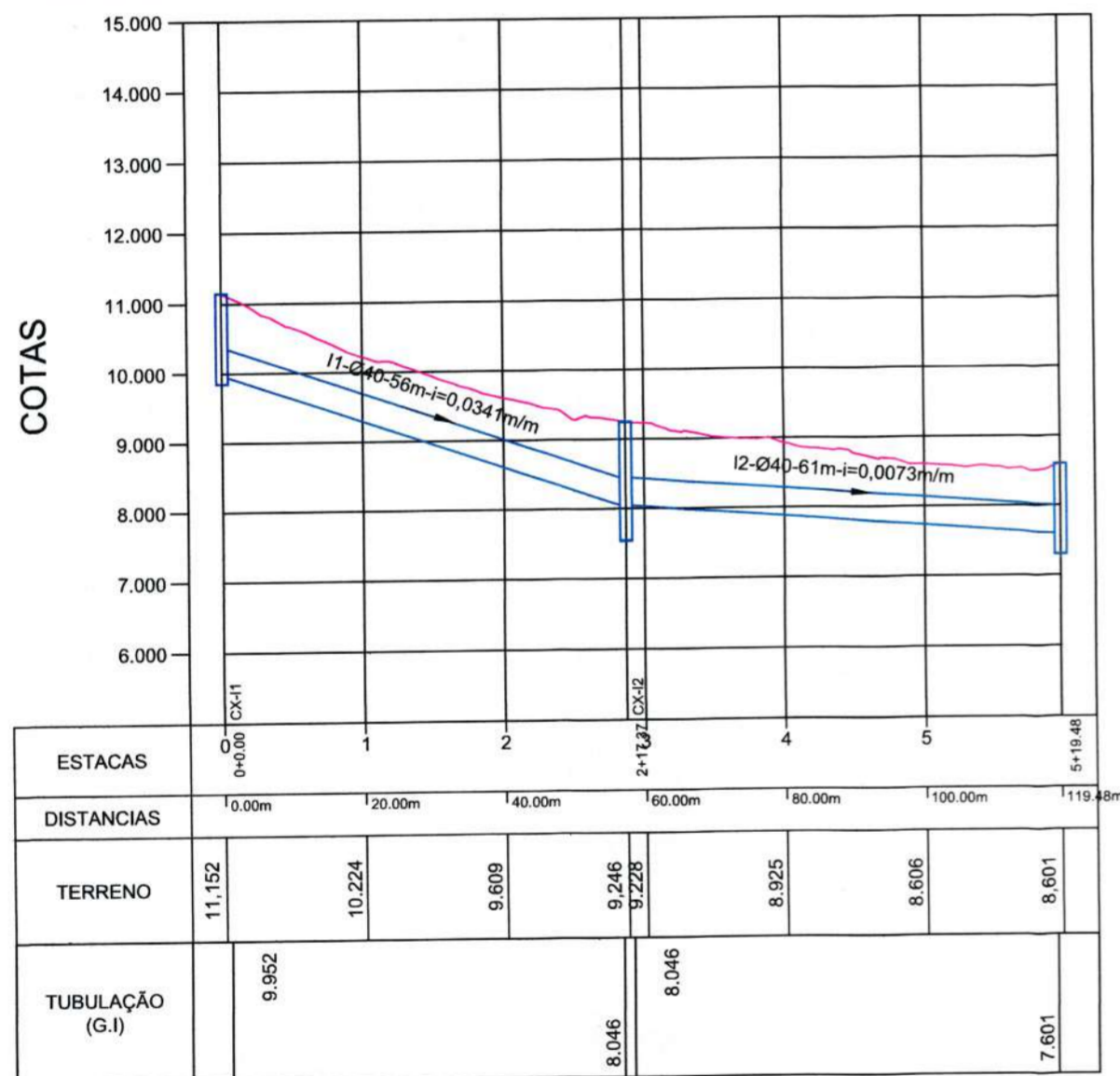


Diâmetro	PAREDE EXTERNA	A						
		RUA 11 metros Pista Rolam.=7,00m Passeio=2,00m	RUA 12 metros Pista Rolam.=8,00m Passeio=2,00m	RUA 16 metros Pista Rolam.=10,00m Passeio=3,00m				
		D	B	C	B	C	B	C
Ø40	0,48m	1,10m	7,30m	1,10m	8,20m	1,10m	10,20m	
Ø60	0,74m	1,30m	7,00m	1,30m	8,00m	1,30m	10,00m	
Ø80	1,00m	1,40m	6,90m	1,40m	7,90m	1,40m	9,90m	
Ø100	1,22m	1,50m	6,80m	1,50m	7,80m	1,50m	9,80m	
Ø120	1,46m	1,60m	6,70m	1,60m	7,70m	1,60m	9,70m	
Ø150	1,77m	2,00m	6,30m	2,00m	7,30m	2,00m	9,30m	



PLANTA
Escala 1:1.000

TRECHO I

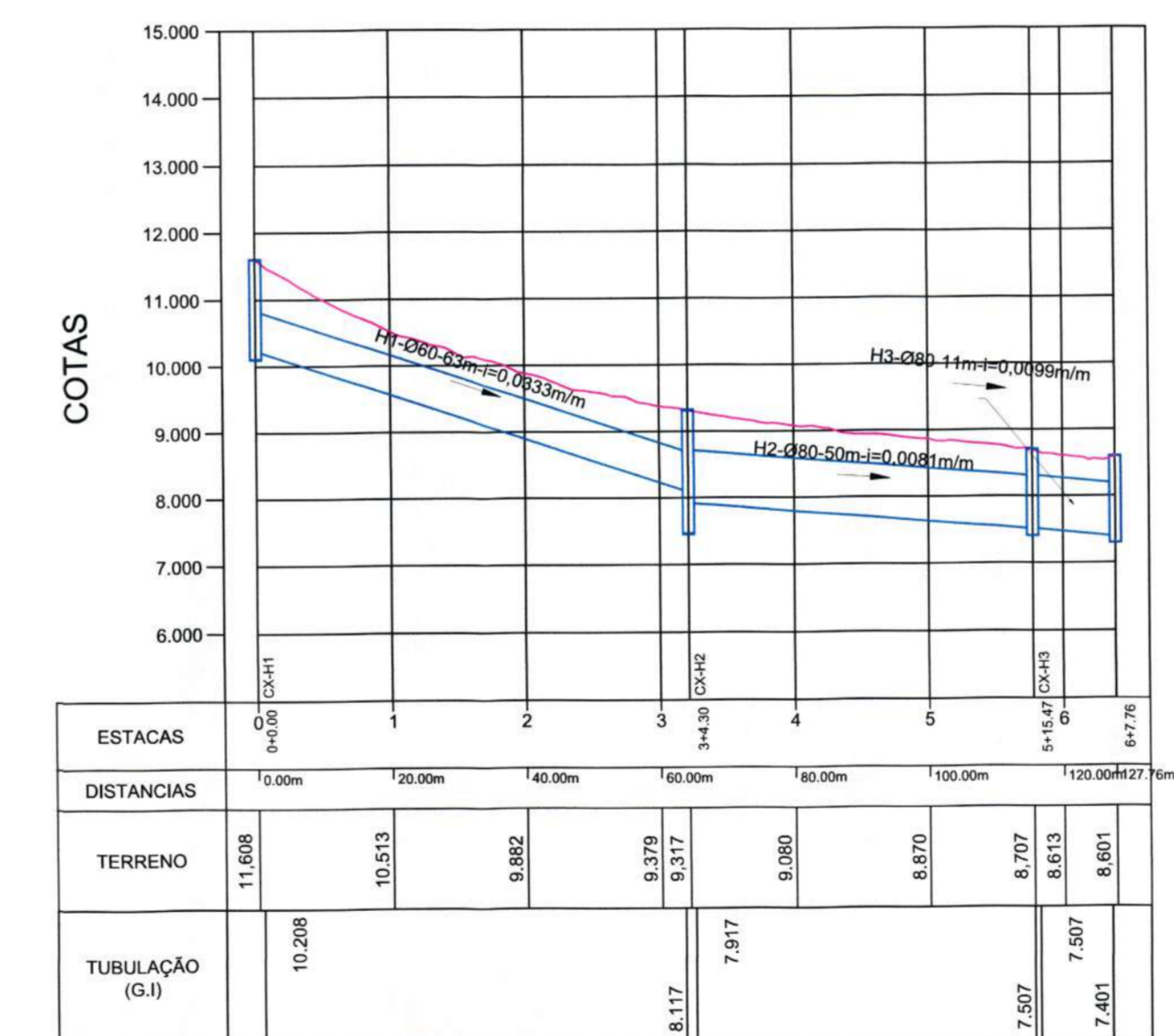


PERFIL LONGITUDINAL
Escala HORIZONTAL 1:1.000
Escala VERTICAL 1:100

TABELA DE CAIXAS - REDE I

Estaca EST+0,000m	REDE	BORDO	SERVIÇO	QUANT.
0+0,00	I	B.D.	C.I. I1 Ø40cm	1 und
0+6,20	I	B.D.	C.P. Ø40cm	1 und
0+6,20	I	B.D.	BL	1 und
2+3,60	I	B.D.	C.P. Ø40cm	1 und
2+3,60	I	B.D.	BL	1 und
2+17,37	I	B.D.	C.I. I2 Ø40cm	1 und
3+15,20	I	B.D.	C.P. Ø40cm	1 und
3+15,20	I	B.D.	BL	1 und
5+7,70	I	B.D.	BL	1 und
5+7,85	I	B.D.	C.P. Ø40cm	1 und
5+19,48	I	B.D.	C.I. I3 Ø80cm	1 und

TRECHO H



PERFIL LONGITUDINAL
Escala HORIZONTAL 1:1.000
Escala VERTICAL 1:100

TABELA DE CAIXAS - REDE H

Estaca EST+0,000m	REDE	BORDO	SERVIÇO	QUANT.
0+0,00	H	B.E.	C.I. H1 Ø60cm	1 und
0+20,05	H	B.E.	C.P. Ø60cm	1 und
0+20,05	H	B.E.	BL	1 und
2+10,20	H	B.E.	C.P. Ø60cm	1 und
2+10,20	H	B.E.	BL	1 und
3+4,30	H	B.E.	C.I. H2 Ø80cm	1 und
4+0,00	H	B.E.	BL	1 und
5+15,30	H	B.E.	BL	1 und
5+15,47	H	B.E.	C.I. H3 Ø80cm	1 und

CONVENÇÕES:

- Tubulação Proj. Ligação BL Ø0,30m
- Tubulação Proj. Ligação Residência Ø0,20m
- Tubulação Projetada
- Tubulação Existente
- Tubulação Exist. em outro Projeto
- Alinhamento do sistema de drenagem
- Sentido do Escoamento
- Projeção Meio-Fio À Executar
- Projeção Bordo da Rua
- Boca de Lobo de passeio À Executar
- Caixa de Inspeção À Executar
- Caixa de Insp. Existente
- Caixa de Insp. Exist. em outro Projeto
- Caixa de Passagem
- Caixa de Passagem Proj. BL*
- Caixa de Passagem Proj. Residência*
- ALA de Concreto Exist. em outro proj.

OBSERVAÇÕES:

- Para a elaboração do Estudo Técnico, foi utilizado a Restituição Aerofotogramétrica do Município de Joinville, elaborado no ano de 2007/2008. Sistema de Coordenadas: Datum Sirgas 2.000 - Projeção UTM 22S, Cartas: 14-30 e 13-30
- A altura da escavação que consta no projeto trata-se da escavação do terreno existente conforme cotas existentes nos aers acima descritos.
- Antes de inicio das obras os órgãos responsáveis por tubulações de água, esgoto, fibra ótica, gás da rua deverão ser consultados.
- O bom funcionamento do sistema de microdrenagem depende essencialmente da execução cuidadosa da obra conforme projetada.
- Deverão ser utilizadas caixas de passagens nas ligações domiciliares e nas ligações das bocas de lobo somente com as redes de Ø40cm e redes de Ø60cm (ver detalhe).
- Nas residências onde existe boca de lobo ou caixa de drenagem em frente ao imóvel não foi previsto Caixa de ligação para drenagem da residência.
- Para dimensionamento das bocas de lobo, foi considerado superelevação do eixo central da rua com calçamento para ambos os lados, caso seja alterado com a elaboração do projeto Geométrico, o autor do projeto de Drenagem deverá ser consultado antes da execução.
- Foi previsto uma tubulação com Ø0,20m com extensão de aproximadamente L=4,00m por lote (conforme Sistema de Gestão Cadastral) para ligação domiciliar à Rua, o desenho da tubulação é só representativo, deverá ser verificado o melhor local, ou onde o imóvel já descarrega a água pluvial para a execução.
- Foi previsto uma tubulação com Ø0,30m com extensão de aproximadamente L=2,00m por boca de lobo para ligação da boca de lobo a drenagem projetada.
- A orientação em relação ao bordo da rede (direito ou esquerdo) que consta na Tabela de Caixas é no sentido do alinhamento do menor para o maior.
- O Alinhamento da rua que consta em projeto foi baseado no Projeto Geométrico, e servem apenas como orientação para o alinhamento do sistema de drenagem, cabe ao Projeto Geométrico a definição do alinhamento.
- Os eixos e perfis que constam no projeto referem-se ao alinhamento do sistema de drenagem.
- Todas as dimensões e elevações estão em metros exceto onde indicado.
- Para detalhes ver prancha dos dispositivos de drenagem verificar prancha 03.
- Não poderá ser realizada nenhuma atividade sem a devida liberação pela fiscalização da contratante.
- Toda escavação feita em travessias de ruas deverá ser feita com cautela para não danificar a entrada de abastecimento de água das Ruas.
- Compete a fiscalização destinada pela contratante verificar em todas as fases se os serviços foram executados em conformidade com o projeto especificações e normas vigentes.
- O responsável pela execução da obra deverá elaborar as bull e enviar à Unidade Banco de Projetos da SINFRA.
- Não poderá ser realizada nenhuma alteração do projeto sem consentimento do projetista.
- Deverão ser observadas as seguintes instruções normativas: NBR 15645:20 20, NBR 8890:2007 Versão Corrigida:20 20, NBR 12266/92; NR18 e NR 21.

REV.	DATA	DESENHO	MODIFICAÇÃO	VERIFICAÇÃO	APROVAÇÃO
B			REVISÃO CADASTRAL		
A	MAIO/2021	L.D.	EMISSION INICIAL		

SECRETARIA DE INFRAESTRUTURA URBANA
UNIDADE DE BANCO DE PROJETOS

PROJETO: **PROJETO DE DRENAGEM**
BACIA HIDROGRÁFICA DO RIO CACHOEIRA

TÍTULO: **PLANTA BAIXA E PERFIL LONGITUDINAL**
R.JOÃO ELIAS DE OLIVEIRA (Trecho entre as Ruas Monsenhor Gercino e Golfinho)

AUTOR(A): *Ludiana Dambrós*
ENG. Ludiana Dambrós
CREA Nº 89-955-5

PROPRIETÁRIO/REQUERENTE:
Fabiano Lopes de Souza
Eng. Civil CREA/SC - 49.481-8
Diretor - SINFRA

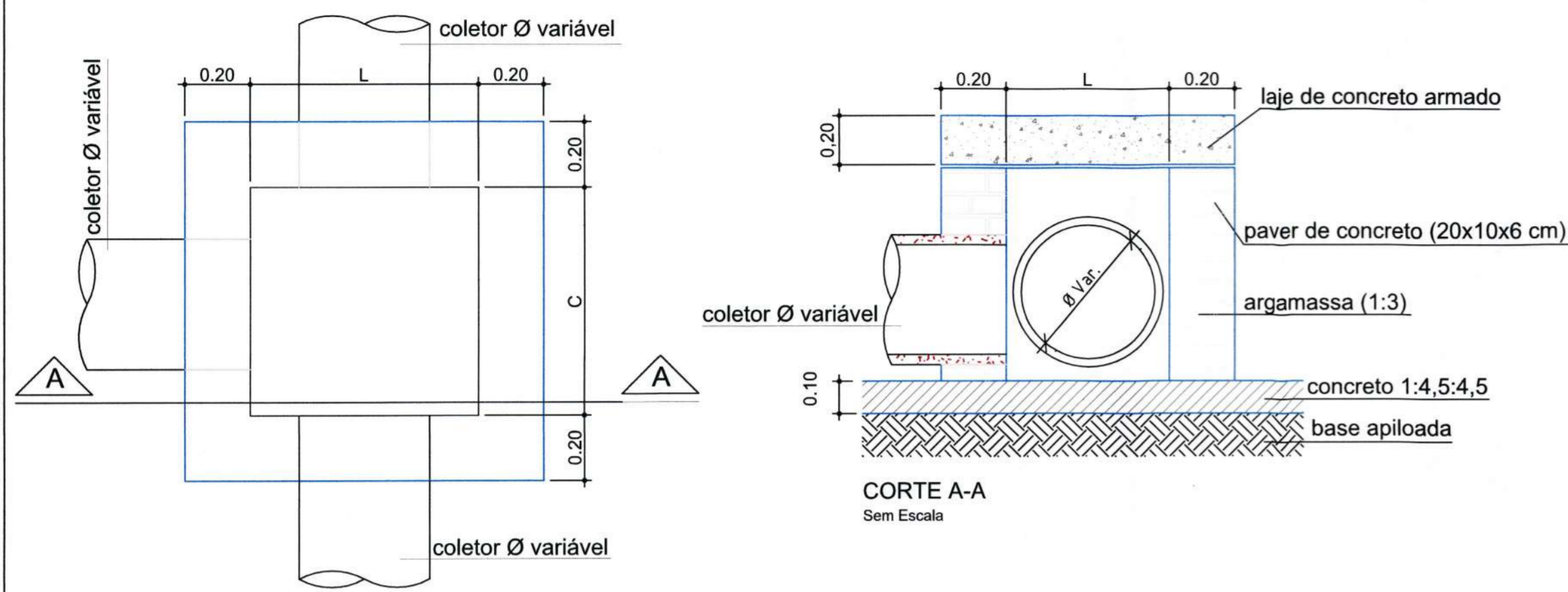
DESENHISTA:
L.D.

CÓDIGO: UD/MI/PE - CA/IA -3978/2021 - A

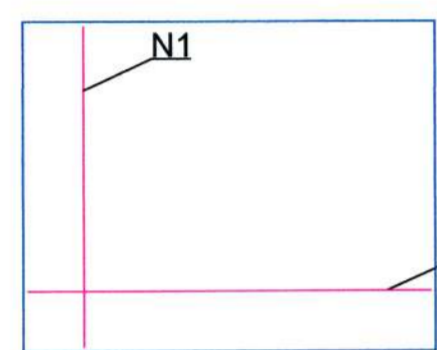
DATA: **MAIO/2021** FOLHA: **02/03**

NOTA: PARA O CÓDIGO DO PROJETO DEFINE-SE:
1 grupo - Executora do projeto/Macrodrenagem ou Microdrenagem/
Projeto de engenharia ou como construído;
2 grupo - Bacia hidrográfica/Sub-bacia hidrográfica;
3 grupo - Número do projeto/ano da execução do projeto;
4 grupo - Revisão.

CAIXA DE PASSAGEM / LIGAÇÃO EM ALVENARIA



VISTA SUPERIOR
Sem Escala
Obs.: Dimensões em Metro

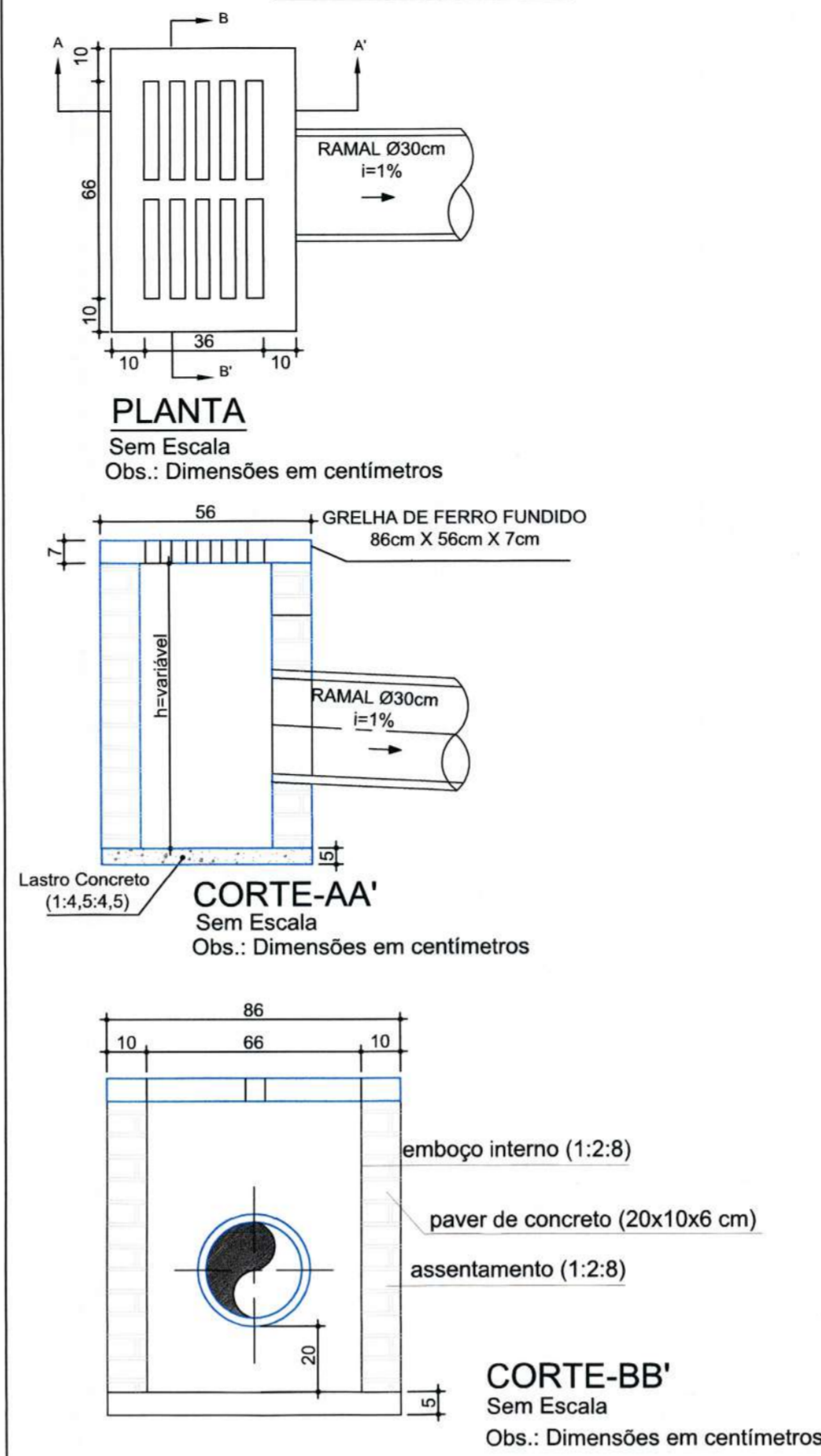


DETALHE
ARMADURA-TAMPA
Sem Escala

CAIXA DE PASSAGEM/LIGAÇÃO							
Ø TUBO (cm)	C (m)	L (m)	H (m)	N1	Comp. N1 (m)	N2	Comp. N2 (m)
Ø 40	0,70	0,80	0,55	5 Ø 8,0	1,07	5 Ø 8,0	1,17
Ø 60	1,00	1,00	0,75	6 Ø 8,0	1,37	6 Ø 8,0	1,37
Ø 80	1,05	1,20	0,95	6 Ø 8,0	1,42	7 Ø 8,0	1,57
Ø 100	1,10	1,40	1,15	6 Ø 8,0	1,47	8 Ø 8,0	1,77
Ø 120	1,20	1,60	1,35	7 Ø 8,0	1,57	9 Ø 8,0	1,97
Ø 150	1,30	1,90	1,70	8 Ø 8,0	1,67	10 Ø 8,0	2,00

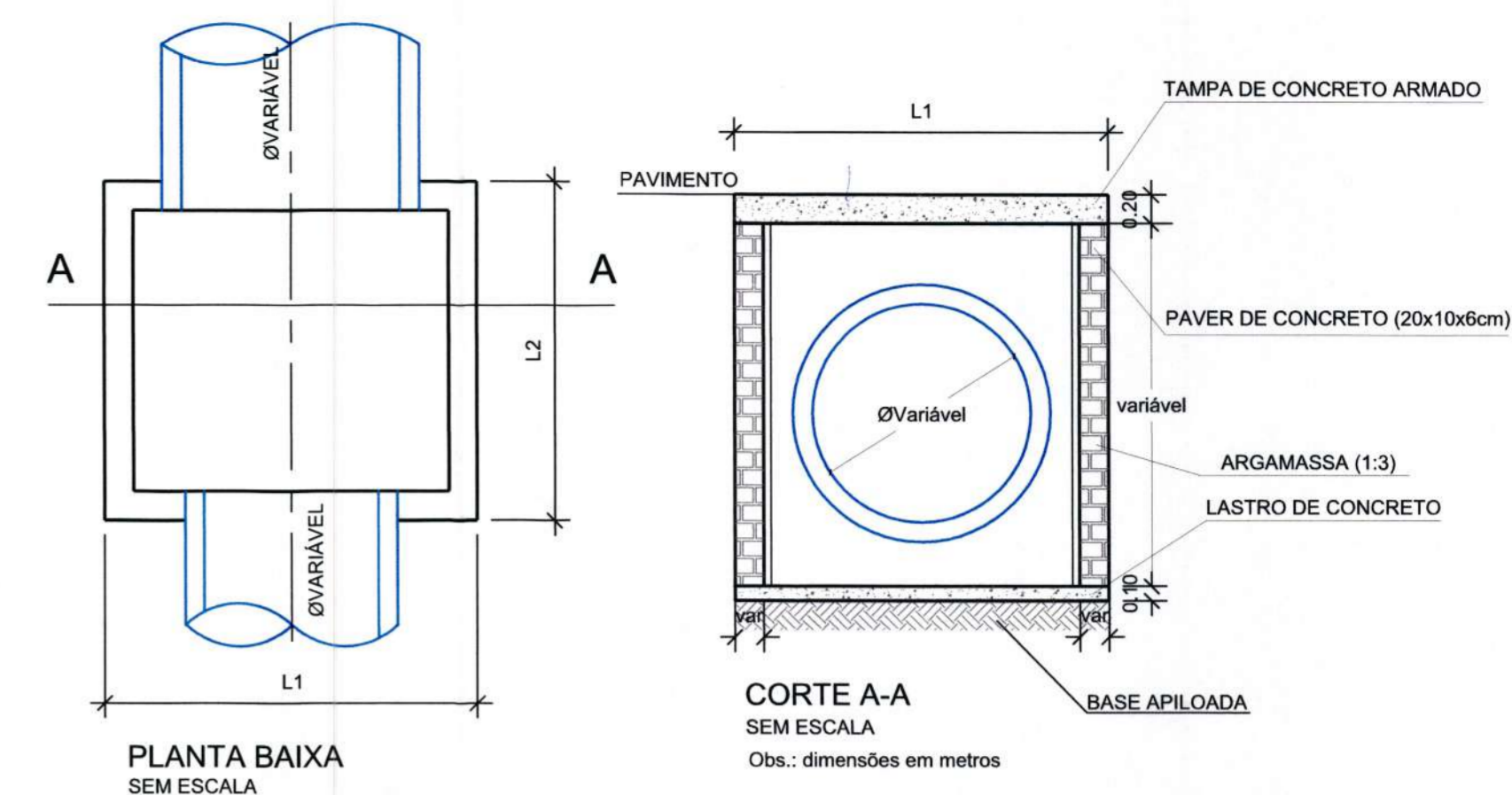
FONTE: ABNT-NBR 12266/92

Caixa coletora de sarjeta com grelha de ferro fundido

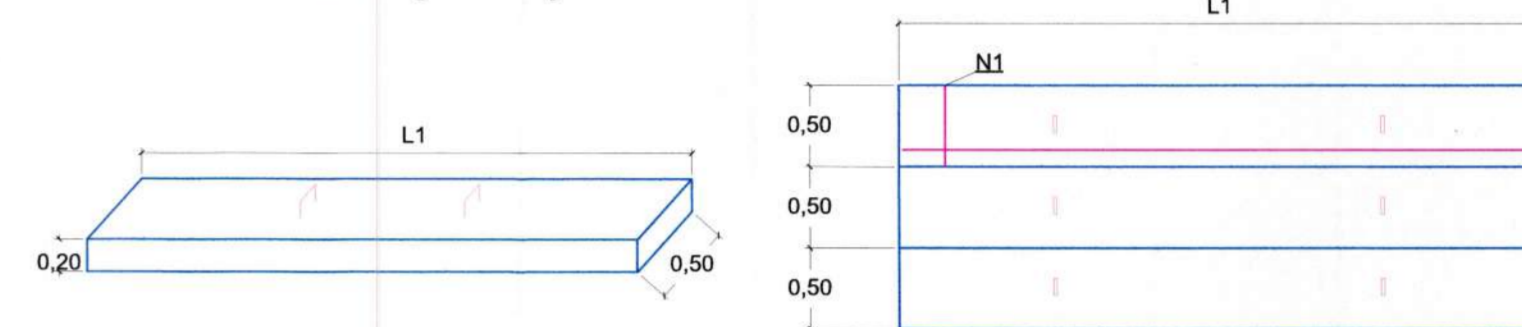


CORTE-BB'
Sem Escala
Obs.: Dimensões em centímetros

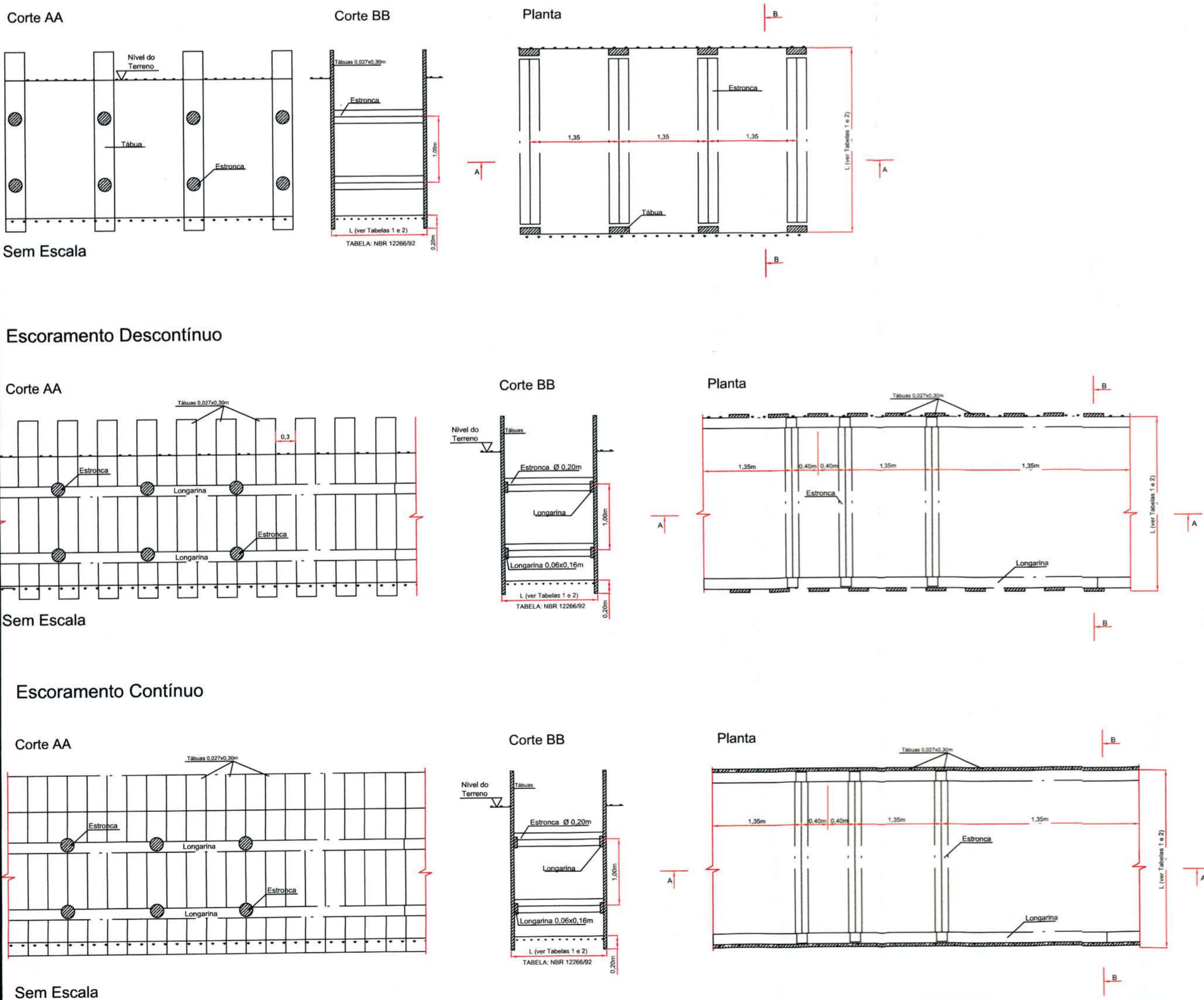
CAIXA DE INSPEÇÃO/POÇO DE VISITA (PADRÃO)



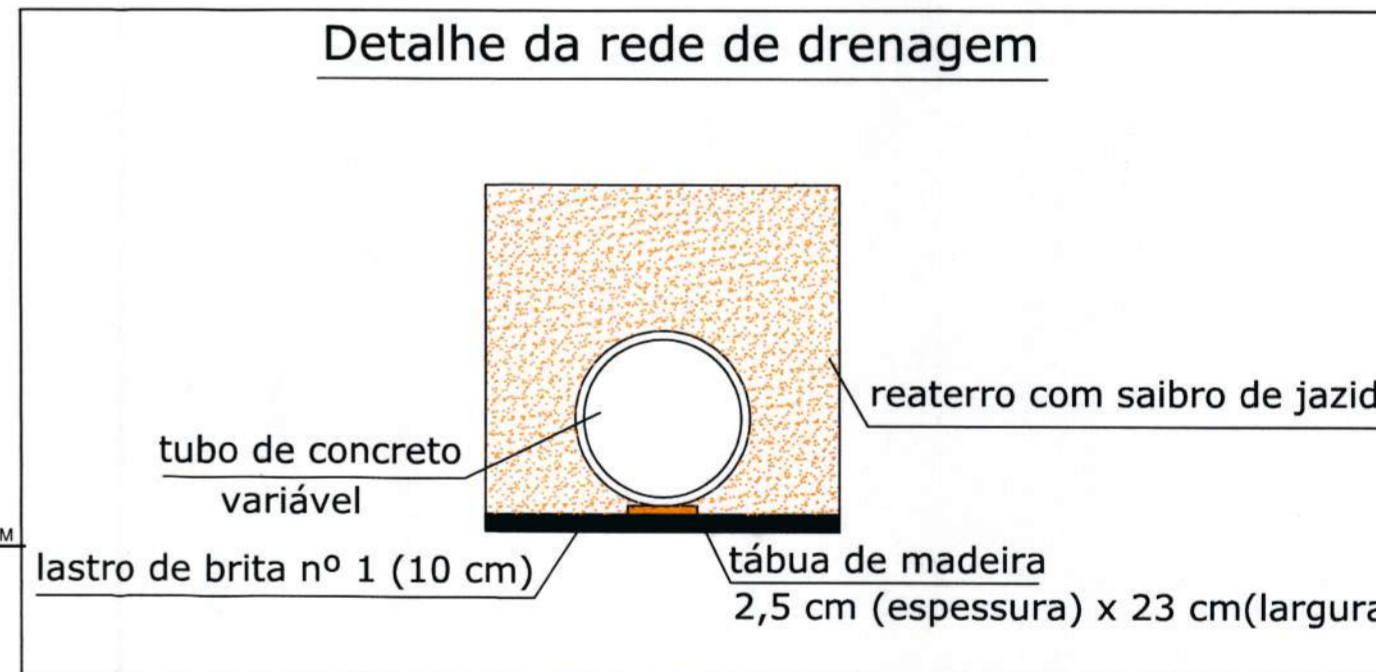
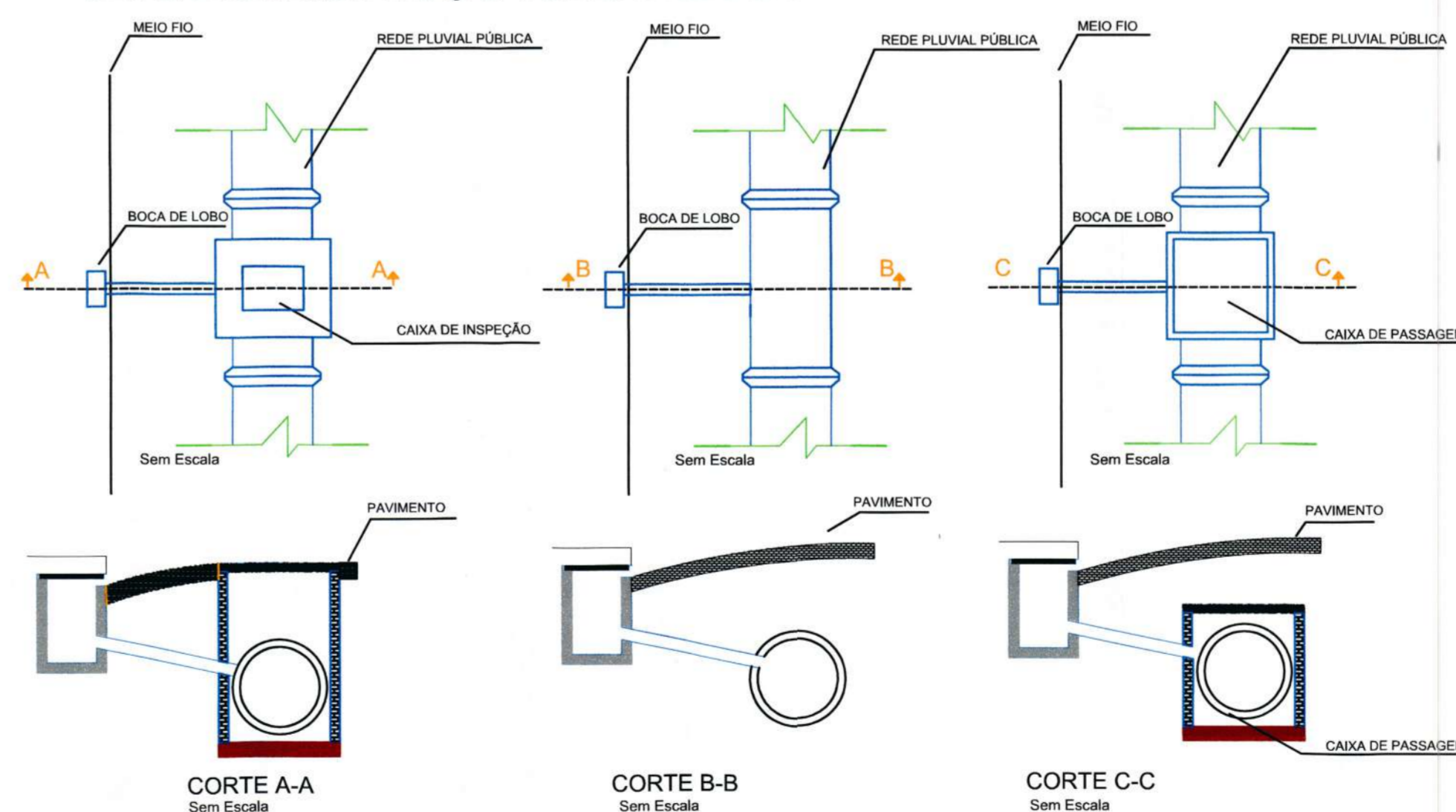
DETALHE DA TAMPA DE CONCRETO
PARA CAIXA DE INSPEÇÃO/POÇO DE VISITA



DIMENSÕES DAS CAIXAS, TAMPAS E ARMATURAS (CAIXA INSPEÇÃO)							
Ø TUBO (cm)	L1 (m)	L2 (m)	N1 (por placa)	Comp. N1 (m)	N2 (por placa)	Comp. N2 (m)	Placas de 50 cm
40	1,20	1,00	4 Ø 12,5 mm	0,47	5 Ø 12,5 mm	1,17	2 placas
60	1,50	1,00	4 Ø 12,5 mm	0,47	5 Ø 12,5 mm	1,47	2 placas
80	1,80	1,00	6 Ø 12,5 mm	0,47	5 Ø 12,5 mm	1,77	2 placas
100	2,00	1,50	6 Ø 12,5 mm	0,47	5 Ø 12,5 mm	1,97	3 placas
120	2,50	1,50	6 Ø 12,5 mm	0,47	7 Ø 12,5 mm	2,47	3 placas
150	2,50	2,50	6 Ø 12,5 mm	0,47	7 Ø 12,5 mm	2,47	5 placas



DETALHE GENÉRICO LIGAÇÃO COM BOCA DE LOBO



REV.	DATA	DESENHO	MODIFICAÇÃO	VERIFICAÇÃO	APROVAÇÃO
B			REVISÃO CADASTRAL		
A	MAIO/2021	L.D.	EMIÇÃO INICIAL		

SECRETARIA DE INFRAESTRUTURA URBANA
UNIDADE DE BANCO DE PROJETOS

PROJETO: PROJETO DE DRENAGEM
BACIA HIDROGRÁFICA DO RIO CACHOEIRA

TÍTULO: DETALHES
R. JOÃO ELIAS DE OLIVEIRA (Trecho entre as Ruas Monsenhor Gercino e Golfinho)

AUTORIA:	Luciana Dalis	CÓDIGO:	UD/MIPE - CAIA - 3978/2021 - A
PROPRIETÁRIO/REQUERENTE:	Eng. Líder Responsável CREA Nº 88.955-5	DATA:	MAIO/2021
DESENHISTA:	Fabiano Lopes de Souza Eng. Civil CREA Nº 40.451-8 Diretor - SENFRA	FOLHA:	03/03
ESCALA:	L.D.	NOTA: PARA O CÓDIGO DO PROJETO DEFINIR-SE:	

NOTA: Direitos autorais protegidos pela lei 5.988 de 14/12/73.