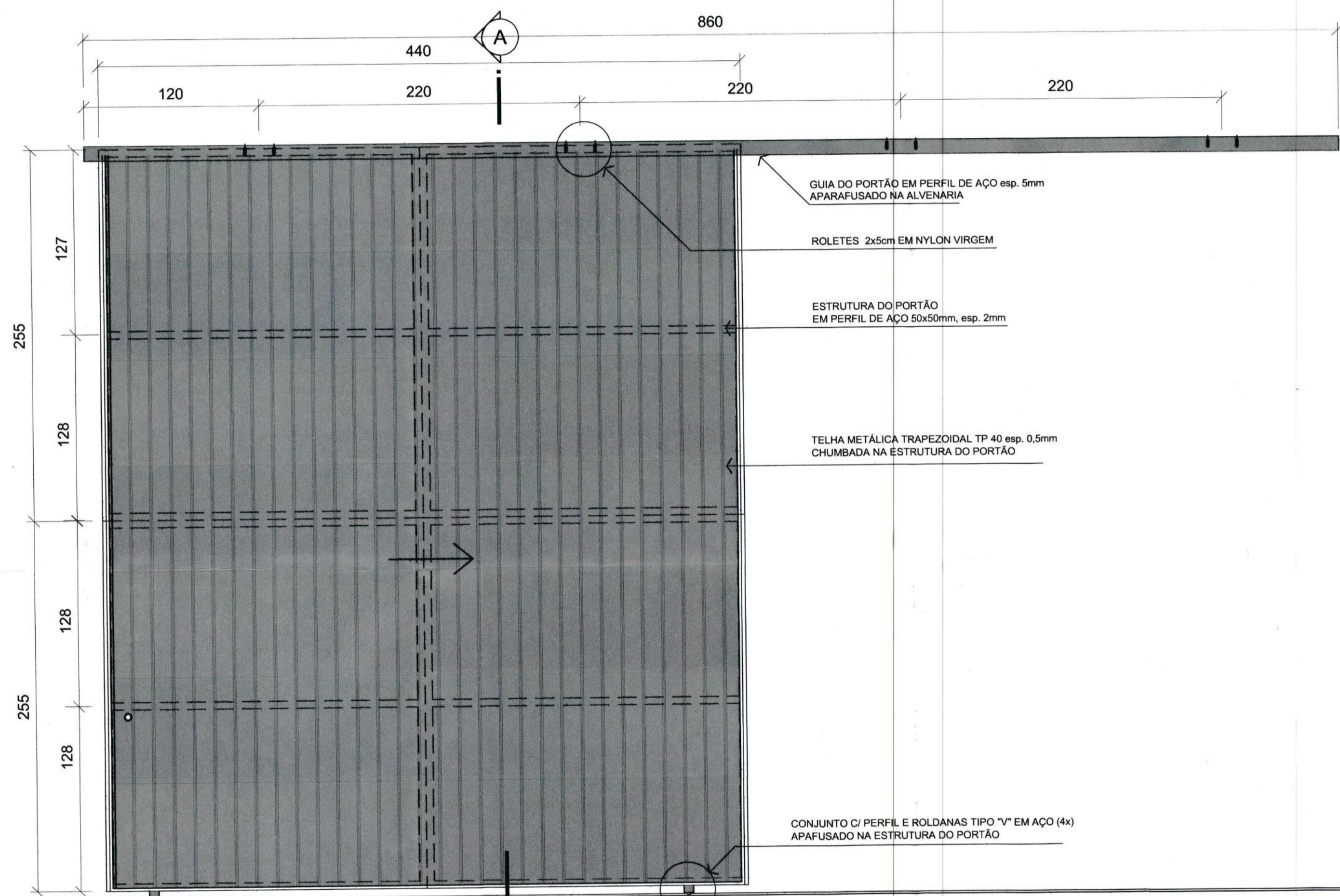
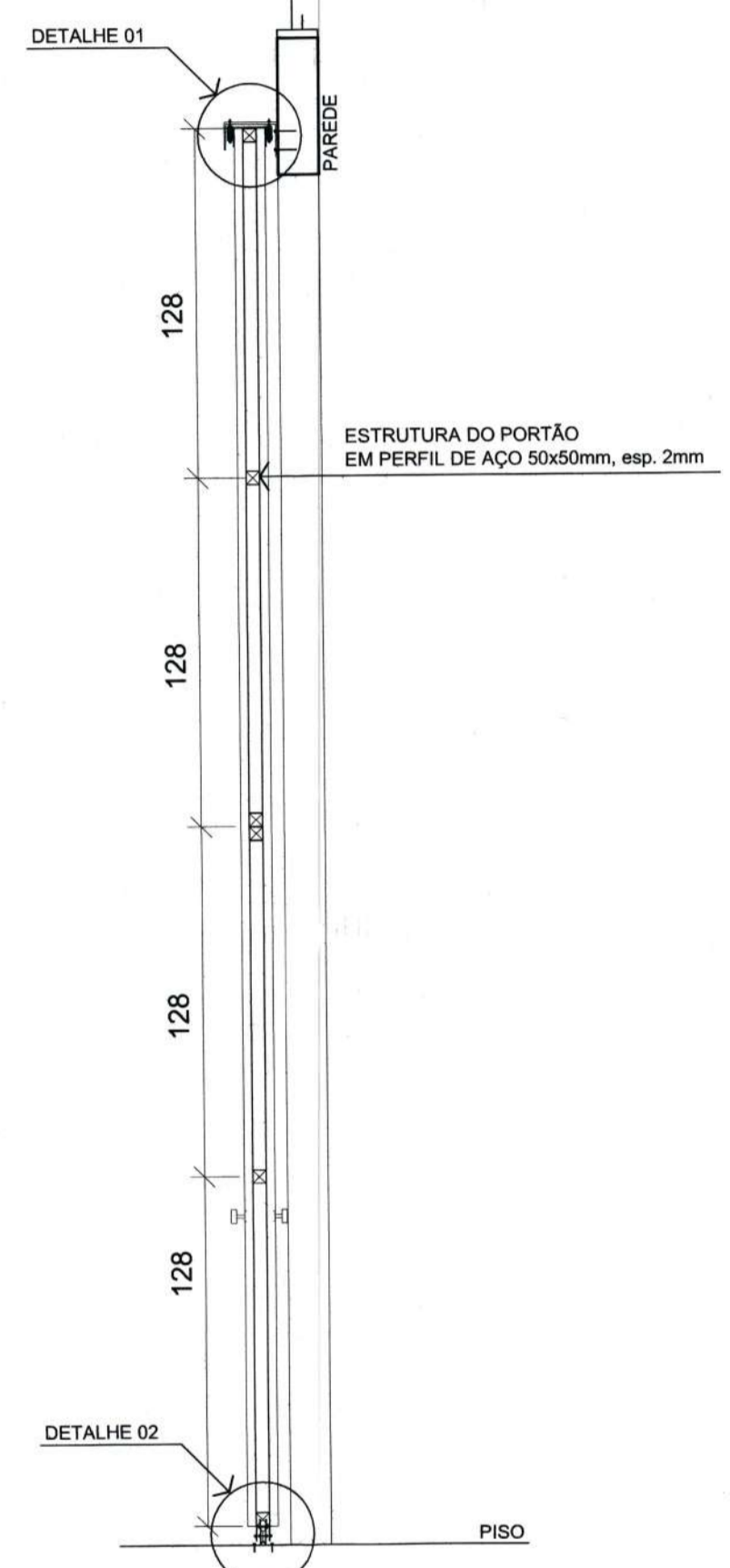


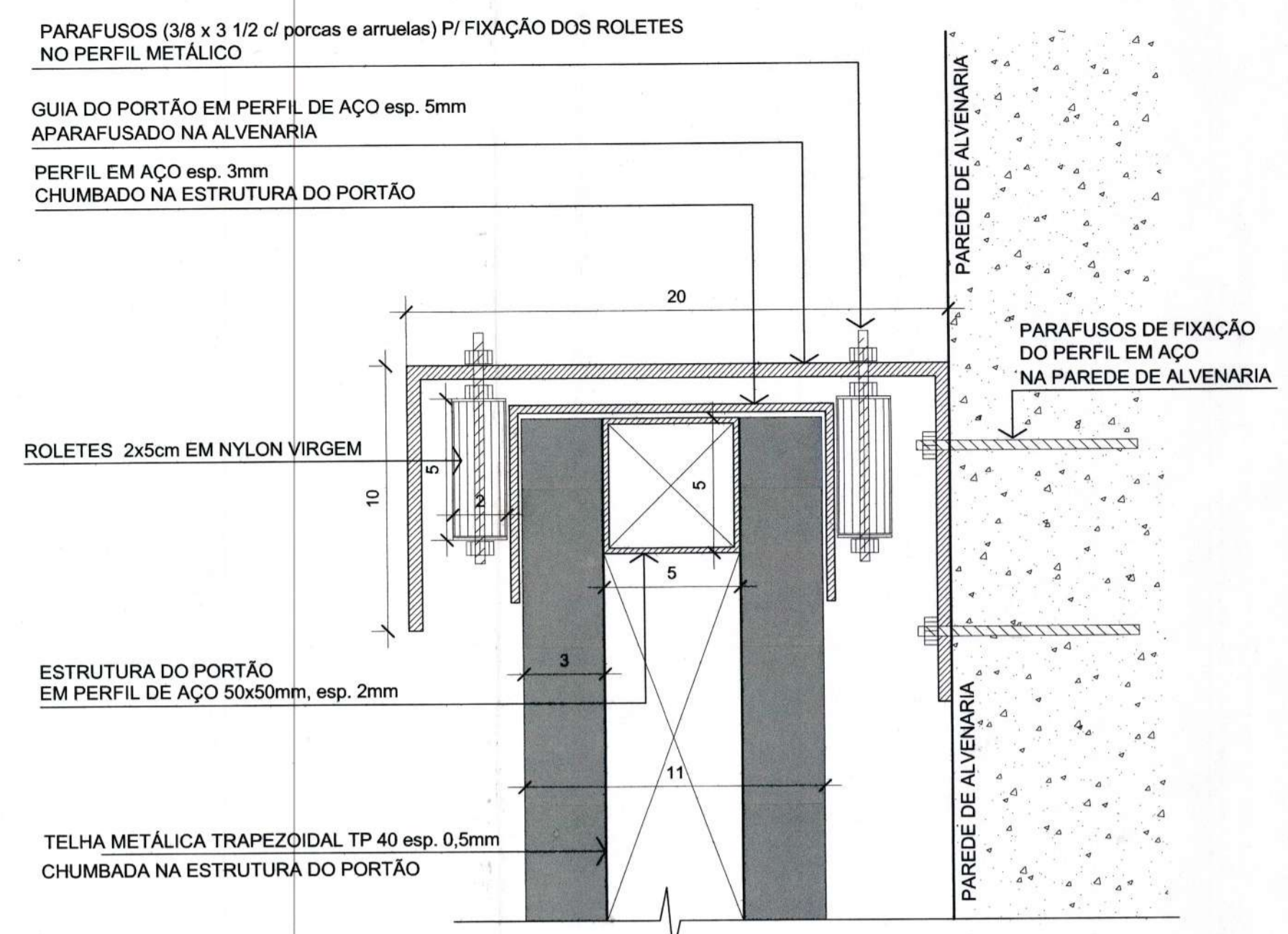
**PLANTA BAIXA P03**  
Escala 1/25



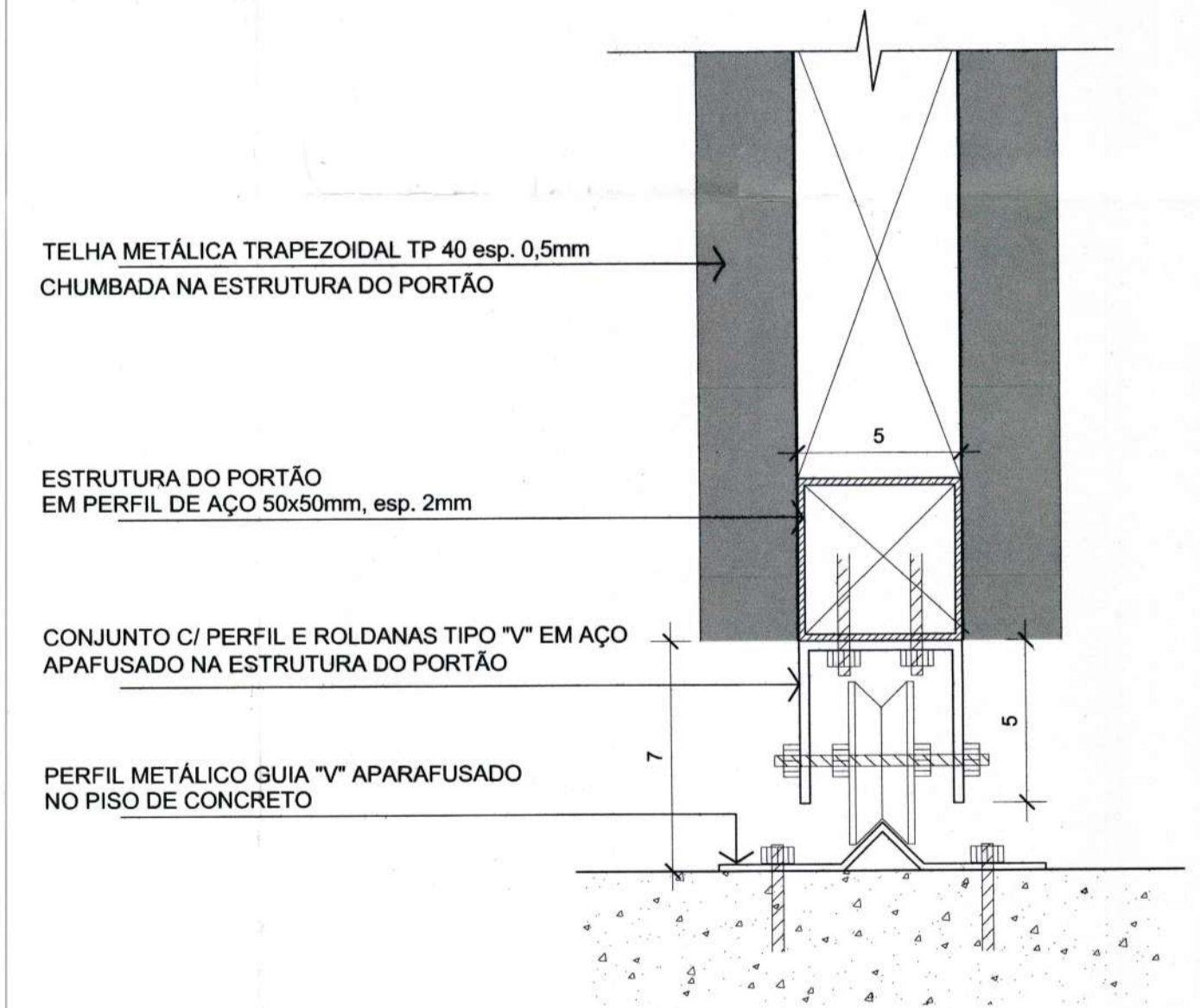
**VISTA INTERNA P03**  
Escala 1/25



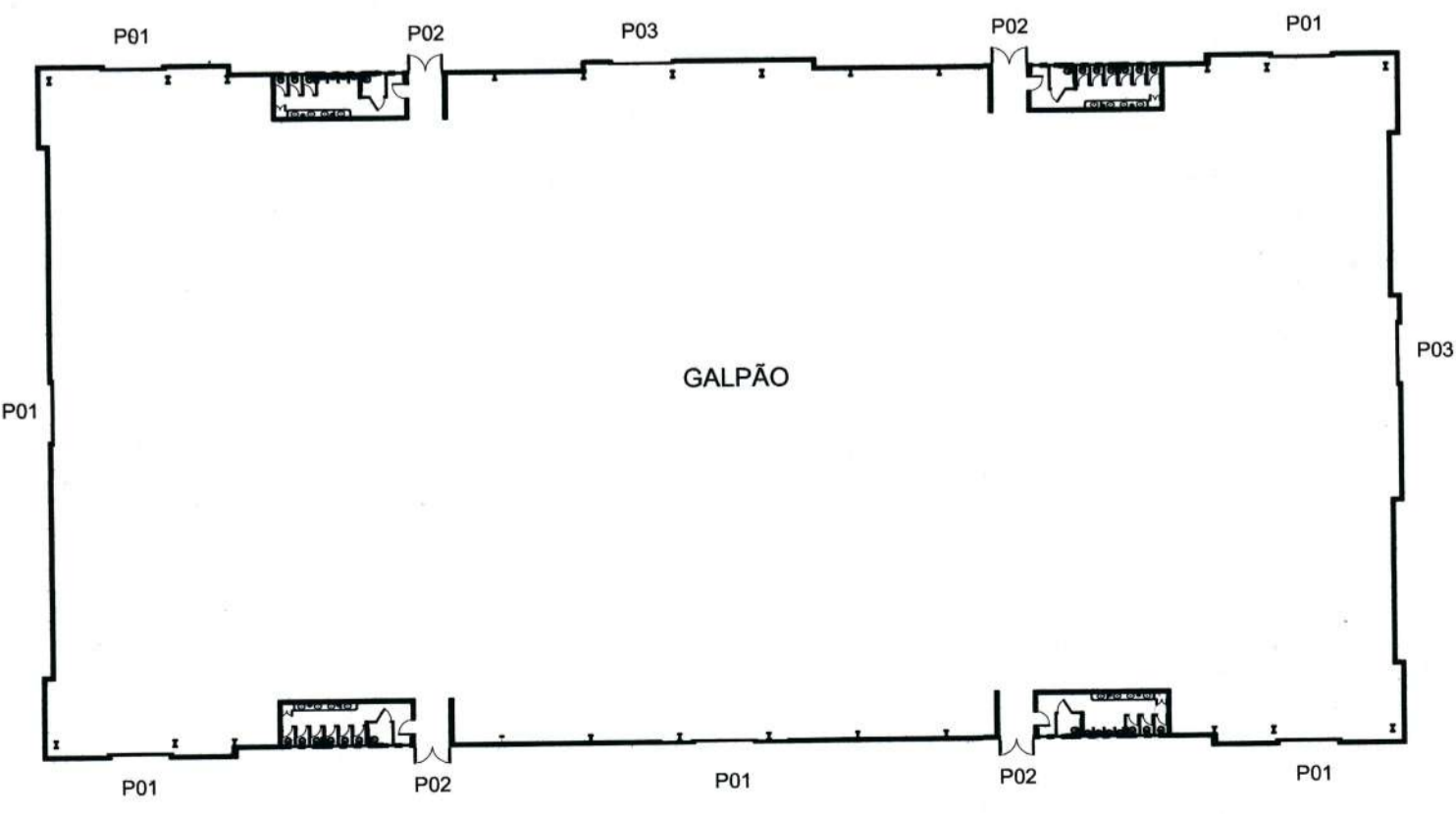
**CORTE AA**  
Escala 1/25



**DETALHE 01 - GUIA SUPERIOR**  
Escala 1/2



**DETALHE 02 - ROLDANAS E TRILHO INFERIOR**  
Escala 1/2



**PLANTA BAIXA ESQUEMÁTICA DO GALPÃO**  
Escala 1/500

código	quantidade	dimensões	material /acabamento	funcionamento
P03	02	440 510	aço c/ fechamento em chapas metálicas	porta de correr de 01 folha

SECRETARIA DE INFRAESTRUTURA URBANA  
UNIDADE DE BANCO DE PROJETOS

Projeto: PROJETO DE ARQUITETURA

Conteúdo: PLANTA BAIXA ESQUEMÁTICA EXOCENTRO  
PLANTA BAIXA / VISTA INTERNA / CORTE e DETALHES DOS PORTÕES

Autor(es): ENG. VIVIAN GREGOLINI LIMA - CREA 082798-0  
Ass.: *Junio Pinheiro*

Requerente: PREFEITURA MUNICIPAL DE JOINVILLE

Co-Autor(es): Ass.:

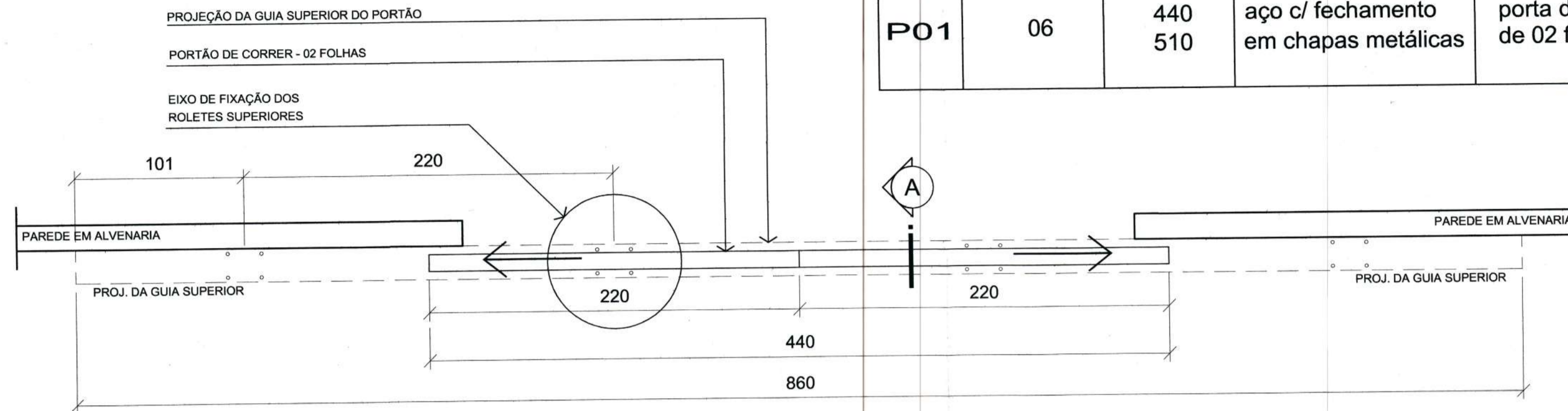
Escala: INDICADA  
Desenhista CAD: JULIANO MARTINS

Ordenador da despesa: Ass.: *Guilherme A. H. Caspary*  
Data: Junho / 2021  
Número Prorcho: AR 02/02

SECRETARIA DE INFRAESTRUTURA URBANA  
MATRÍCULA 52925

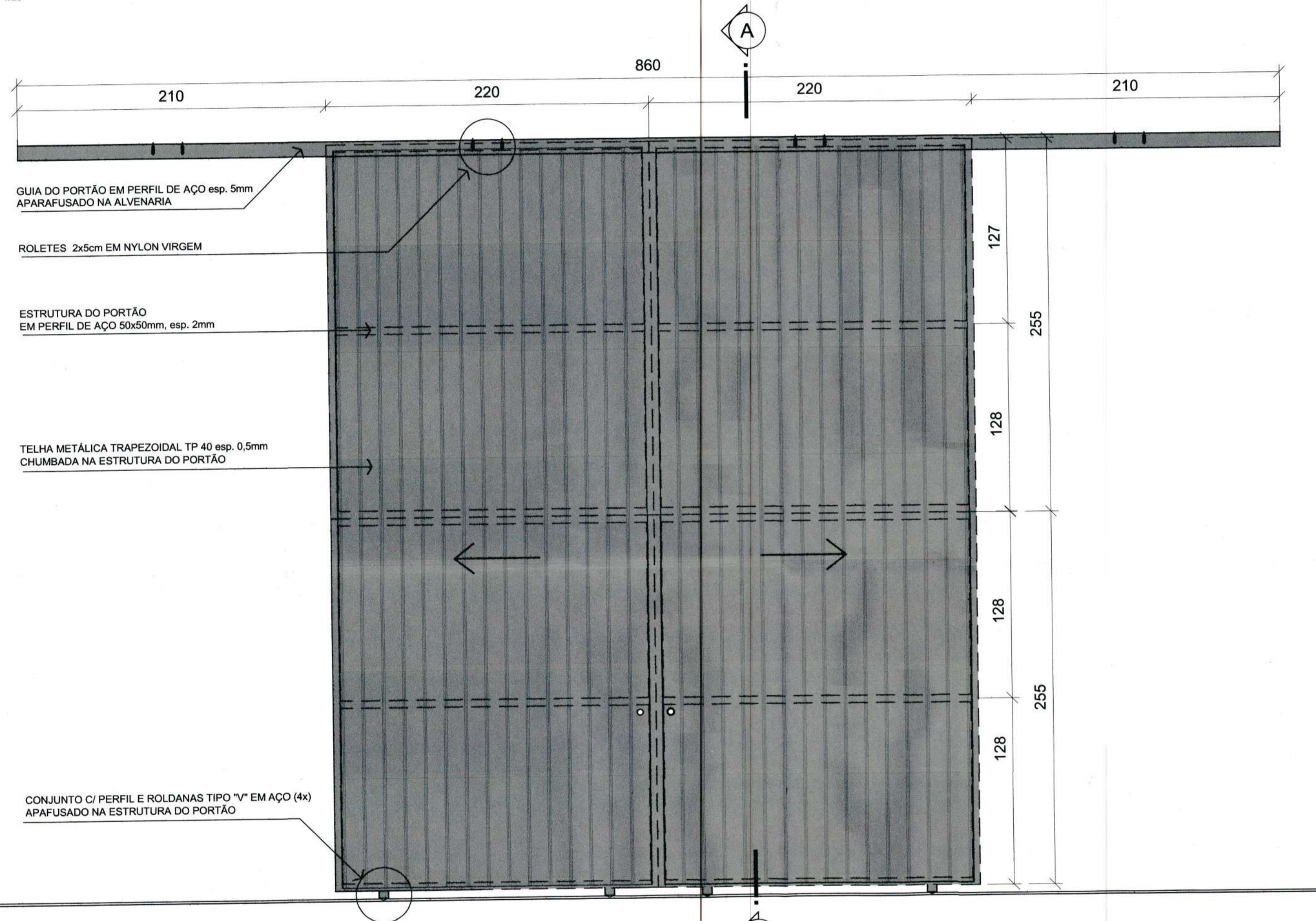
código quantidade dimensões material /acabamento funcionamento

P01	06	440 510	aço c/ fechamento em chapas metálicas	porta de correr de 02 folhas
-----	----	------------	--	---------------------------------



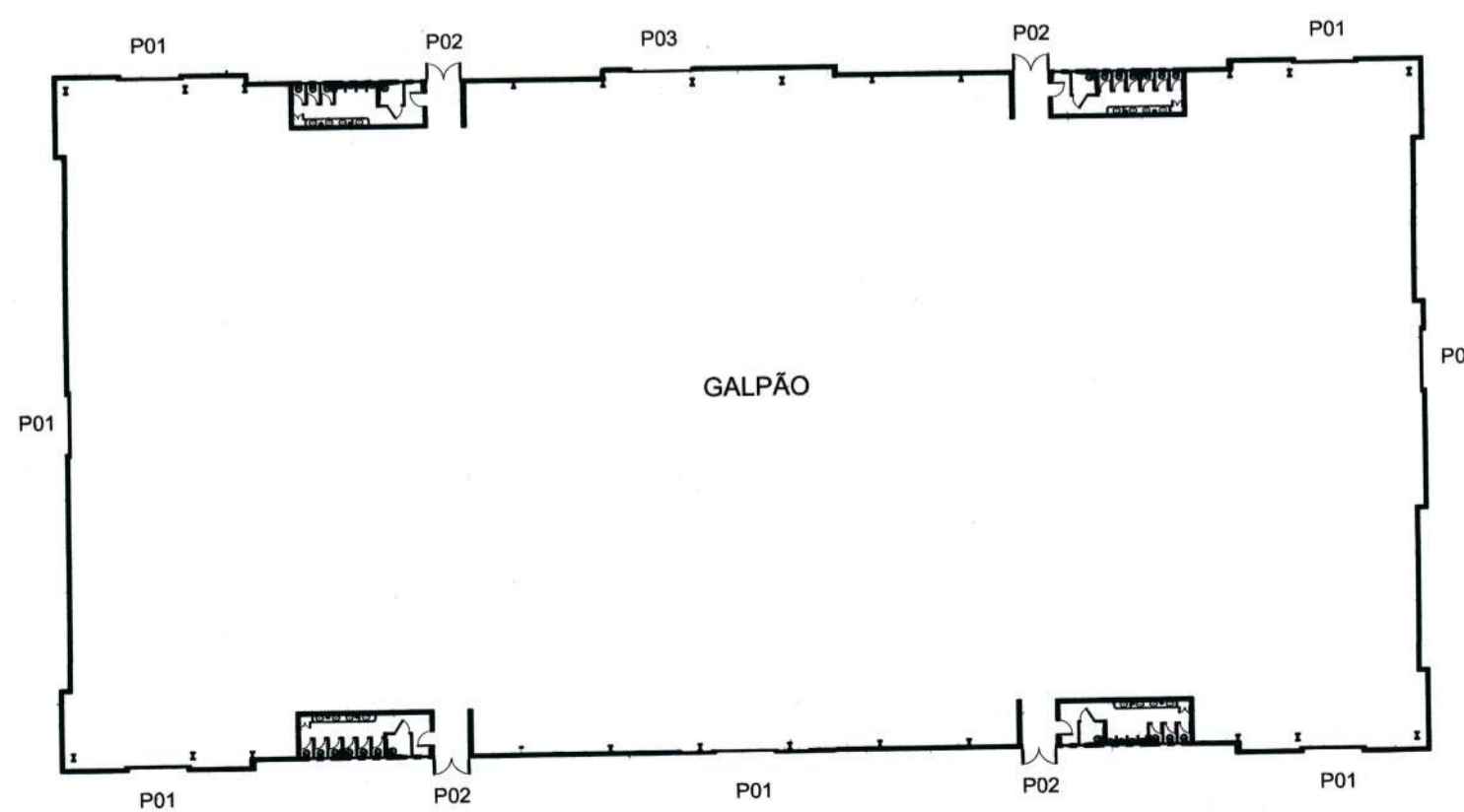
PLANTA BAIXA P01

Escala 1/25



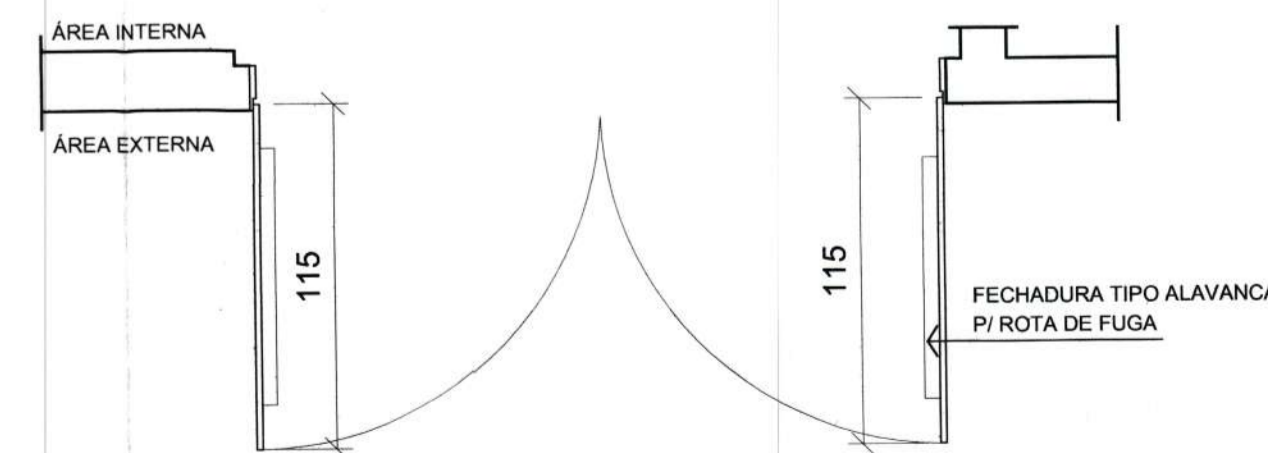
VISTA INTERNA P01

Escala 1/25



PLANTA BAIXA ESQUEMÁTICA DO GALPÃO

Escala 1/500

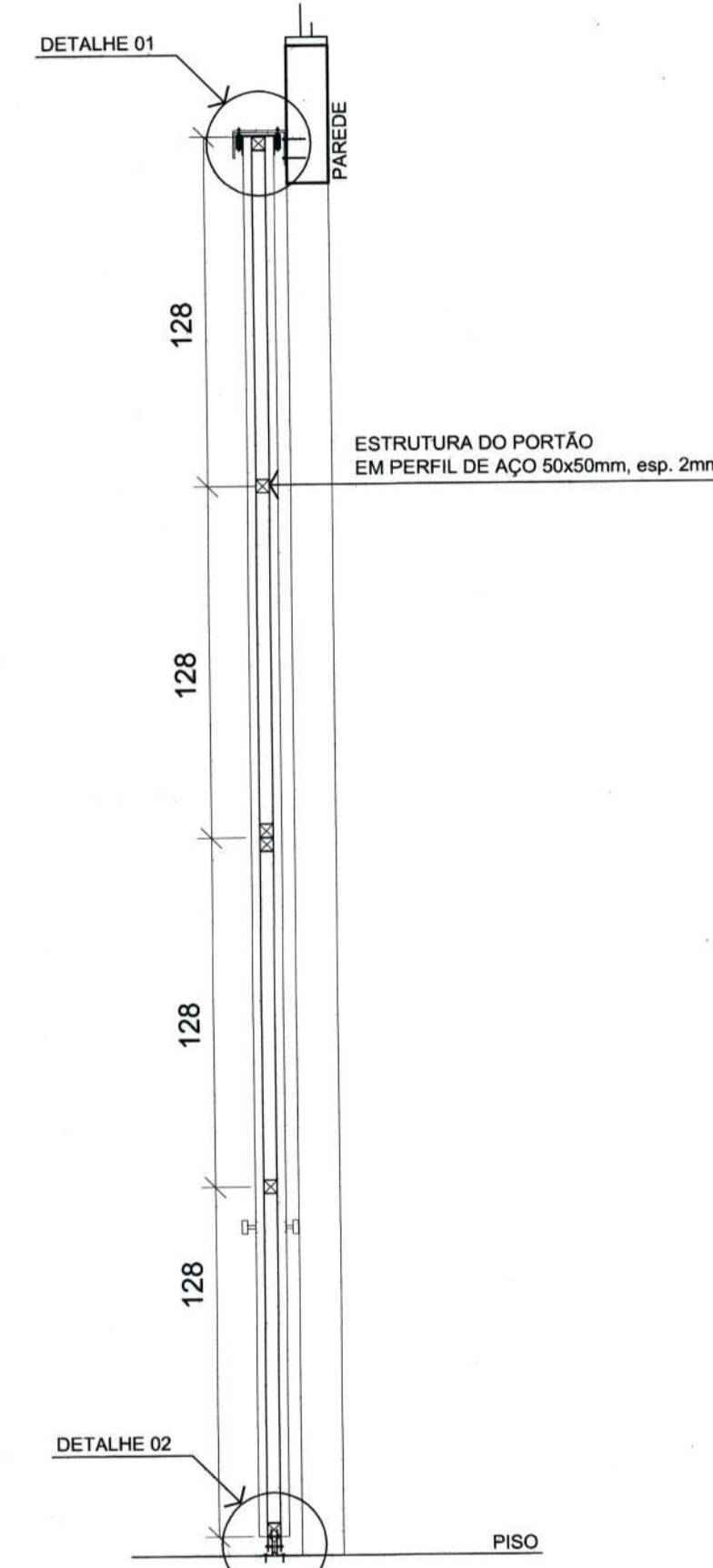


PLANTA BAIXA P02

Escala 1/25

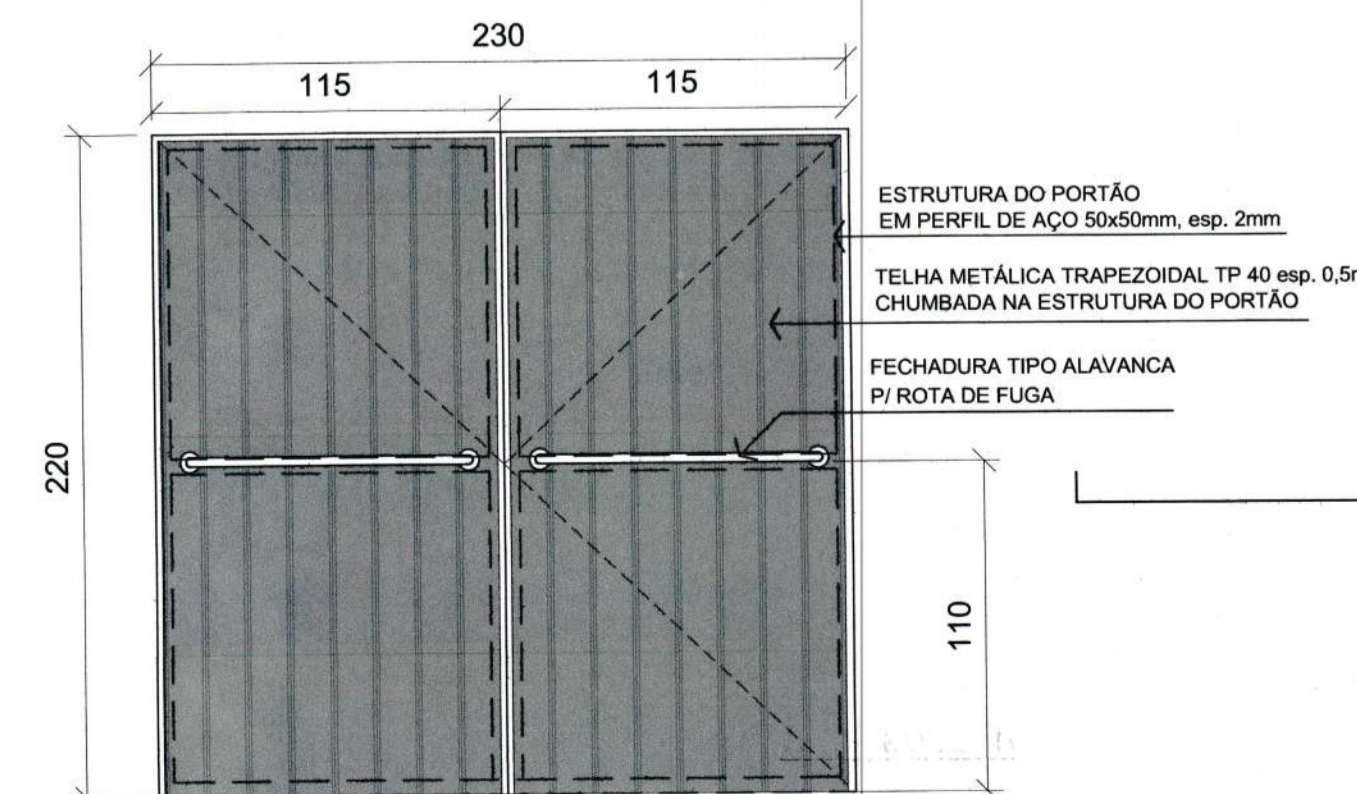
código quantidade dimensões material /acabamento funcionamento

P02	04	240 220	aço c/ fechamento em chapas metálicas e fechadura rota de fuga	porta de abrir de 02 folhas
-----	----	------------	--	--------------------------------



CORTE AA

Escala 1/25



VISTA INTERNA P02

Escala 1/25

PARAFUSOS (3/8 x 3 1/2 c/ porcas e arruelas) P/ FIXAÇÃO DOS ROLETES NO PERFIL METÁLICO

GUIA DO PORTÃO EM PERFIL DE AÇO esp. 5mm APARAFUSADO NA ALVENARIA

PERFIL EM AÇO esp. 3mm CHUMBADO NA ESTRUTURA DO PORTÃO

ROLETES 2x5cm EM NYLON VIRGEM

ESTRUTURA DO PORTÃO EM PERFIL DE AÇO 50x50mm, esp. 2mm

TELHA METÁLICA TRAPEZOIDAL TP 40 esp. 0,5mm CHUMBADA NA ESTRUTURA DO PORTÃO

DETALHE 01 - GUIA SUPERIOR

Escala 1/2

TELHA METÁLICA TRAPEZOIDAL TP 40 esp. 0,5mm CHUMBADA NA ESTRUTURA DO PORTÃO

ESTRUTURA DO PORTÃO EM PERFIL DE AÇO 50x50mm, esp. 2mm

CONJUNTO C/ PERFIL E ROLDANAS TIPO "V" EM AÇO APAFUSADO NA ESTRUTURA DO PORTÃO

PERFIL METÁLICO GUIA "V" APARAFUSADO NO PISO DE CONCRETO

DETALHE 02 - ROLDANAS E TRILHO INFERIOR

Escala 1/2

 <p><b>SECRETARIA DE INFRAESTRUTURA URBANA</b> UNIDADE DE BANCO DE PROJETOS</p>	
<p>Projeto: <b>PROJETO DE ARQUITETURA</b></p>	
<p>Conteúdo: <b>PLANTA BAIXA ESQUEMÁTICA EXPOCENTRO PLANTA BAIXA / VISTA INTERNA / CORTE e DETALHES DOS PORTÕES</b></p>	
<p>Autor(es): ENG. VIVIAN GREGOLIN LIMA - CREA 082796-0</p>	<p>Ass.: <i>[Signature]</i></p>
<p>Requerente: <b>PREFEITURA MUNICIPAL DE JOINVILLE</b></p>	
<p>Co-Autor(es):</p>	<p>Ass.:</p>
<p>Escala: <b>INDICADA</b>      Desenhista CAD: <b>JULIANO MARTINS</b></p>	
<p>Código: <b>UBP/</b></p>	
<p>Ordenador da despesa:</p>	<p>Ass.: <i>[Signature]</i> <b>GUILHERME A. H. GOSSENHEFER</b> SECRETÁRIO MATRÍCULA 52925</p>
<p>Data: <b>Junho / 2021</b>      Número Prancha: <b>AR 01/02</b></p>	