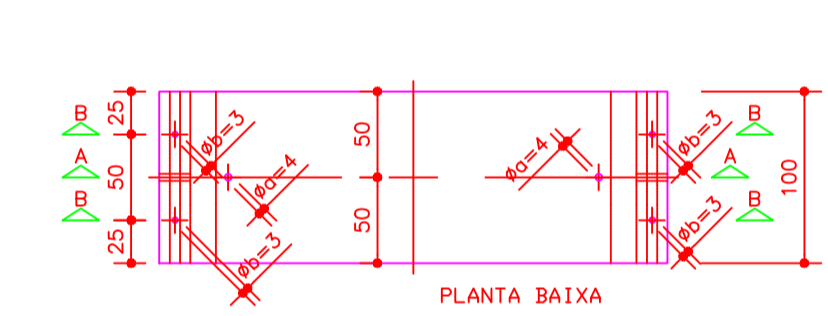
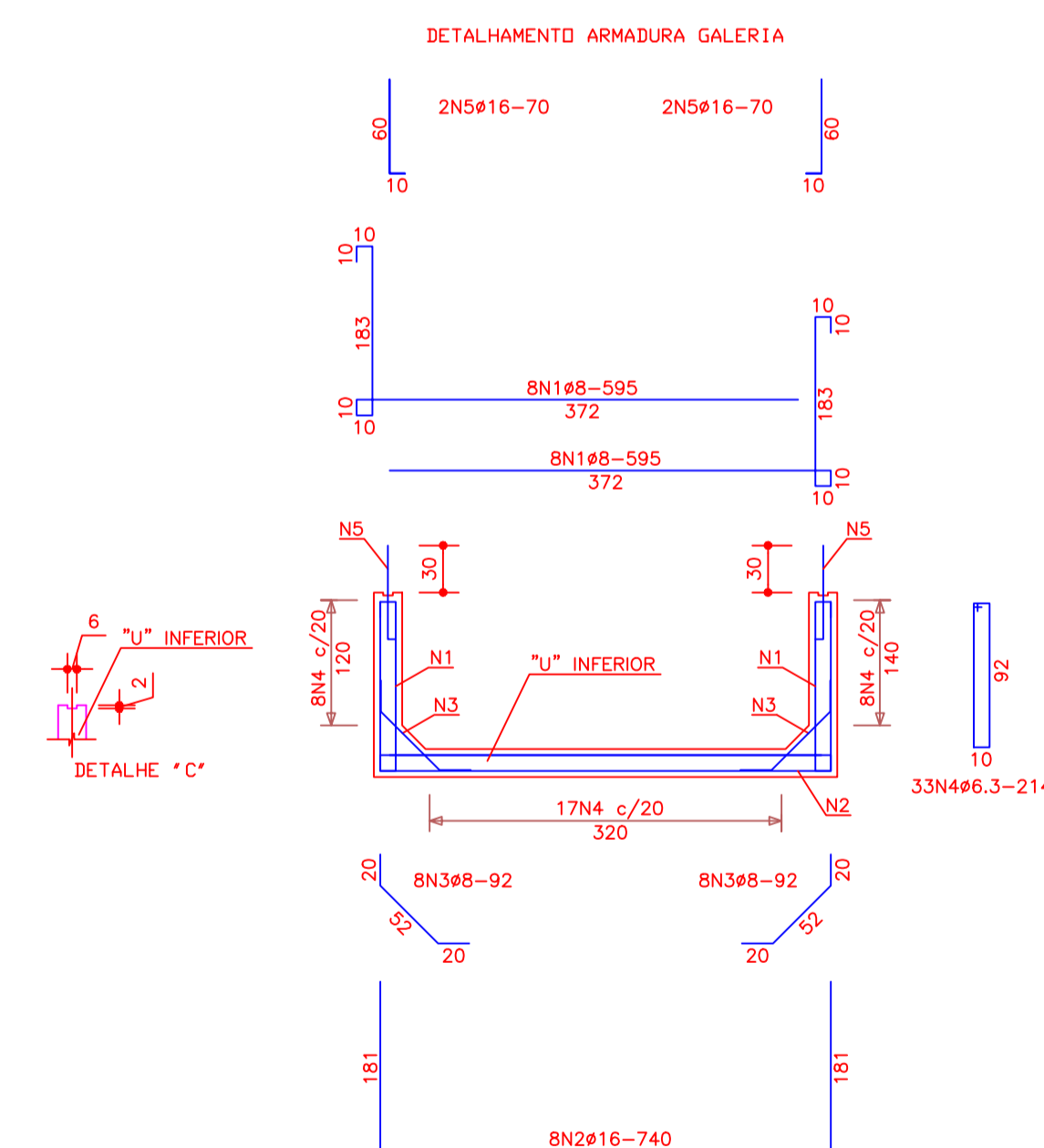


Sem Escala



RELAÇÃO DO AÇO

CASO	N	DIAM	Q.	UNIT (cm)	C. TOTAL (cm)
1	8	16	16	595	9520
2	16	16	16	740	9520
3	16	16	16	92	1472
4	33	16	214	70	7062
					280

RESUMO DO AÇO - "U" INFERIOR

CASO	ACD	DIAM	C. TOTAL (cm)	PESO+10% (kg)
1	6.3	16	70.7	20
2	8.0	16	110.0	48
3	16.0	16	66.0	109

PESO TOTAL 177 kgf

Recobrimento = 4,00 cm  
 Volume de concreto = 1,40 m<sup>3</sup>  
 Area de forma total = 17,70 m<sup>2</sup>  
 Peso total = 3,50 t

DETALHAMENTO VIGA DE INTEGRAÇÃO

OBSERVAÇÕES:  
 - 240M DE VIGA  
 - ESTRIBOS DE #5 A CADA 20CM  
 - VIGA DE INTEGRAÇÃO A SER EXECUTADO IN LOCO

RESUMO DO AÇO - VIGA DE INTEGRAÇÃO

CASO	ACD	DIAM	C. TOTAL (cm)	PESO+10% (kg)
1	5.0	10	504.0	173.7
2	10.0	10	960.0	651.2

PESO TOTAL 824.9 kgf

Recobrimento = 4,00 cm  
 Volume de concreto = 15,12 m<sup>3</sup>  
 FCK = 30,00 MPa

LEGENDA:

	- Meio Fio Projetado		- Talude/Aterro
	- Rio		- CALUQ
	- Galeria Aberta		- Brita Graduada
	- Passeio		- Rachão
	- Base		- Viga

SECRETARIA DE INFRAESTRUTURA URBANA  
UNIDADE DE BANCO DE PROJETOS

PROJETO: PROJETO DE DRENAGEM  
BACIA HIDROGRÁFICA DO RIO CACHOEIRA

TÍTULO: IMPLANTAÇÃO MEIA GALERIA DE CONTENÇÃO - PLANTA BAIXA E PERFIL  
RUA FIRMINO DA SILVA E ALFREDO WERSDOERFER

EDUARDO MENDES SIMÕES Assinado de forma digital por EDUARDO MENDES SIMÕES DE FREITAS:22504114842  
DE FREITAS:22504114842 Data: 2023.04.06 10:47:25 -03'00'

EDUARDO MENDES SIMÕES DE FREITAS  
CREA Nº: 124147-0

CÓDIGO: UDM/PE - VS/VE - 4067/23 - A

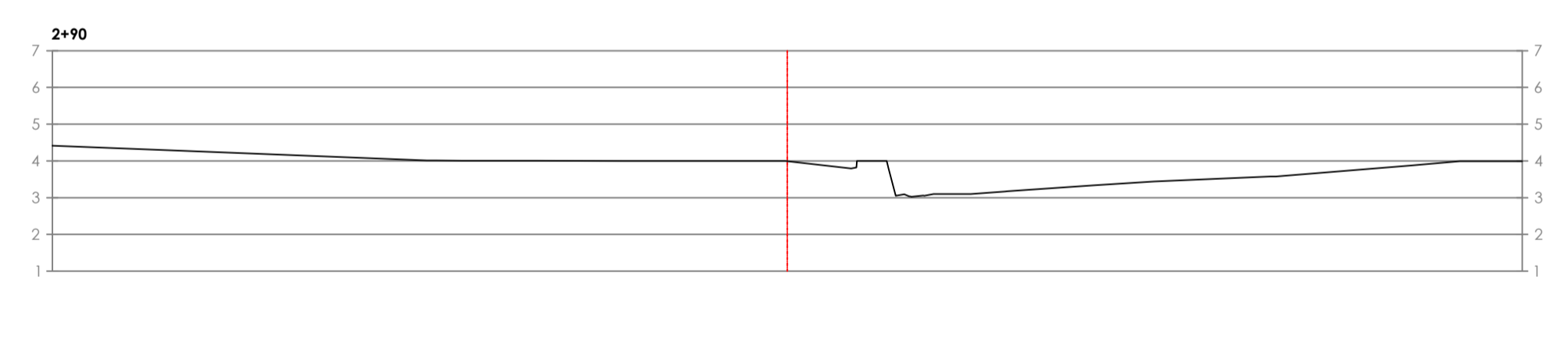
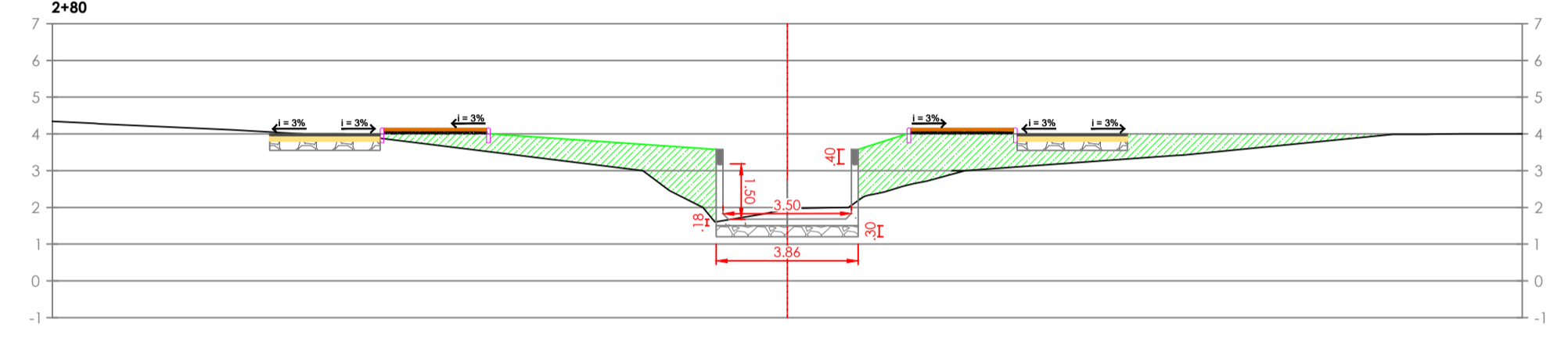
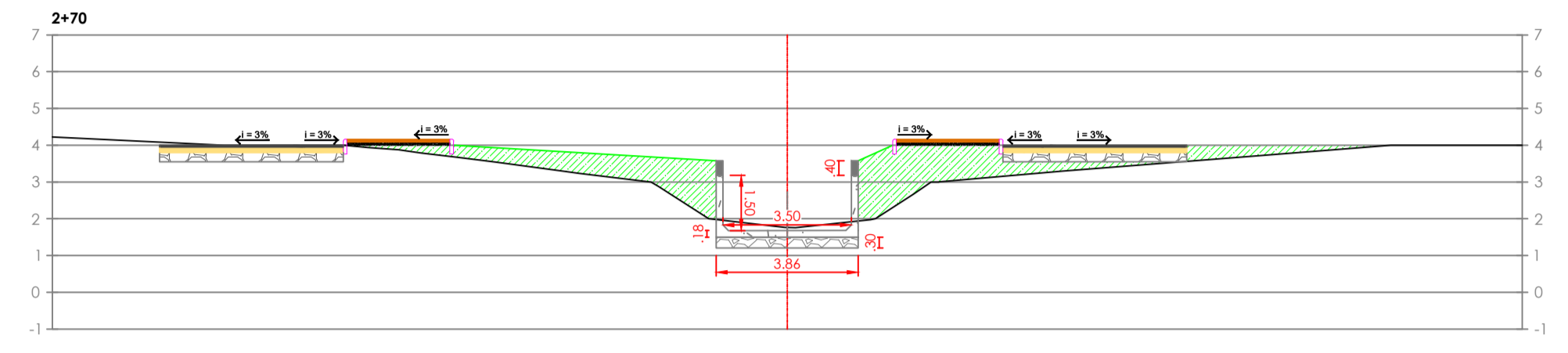
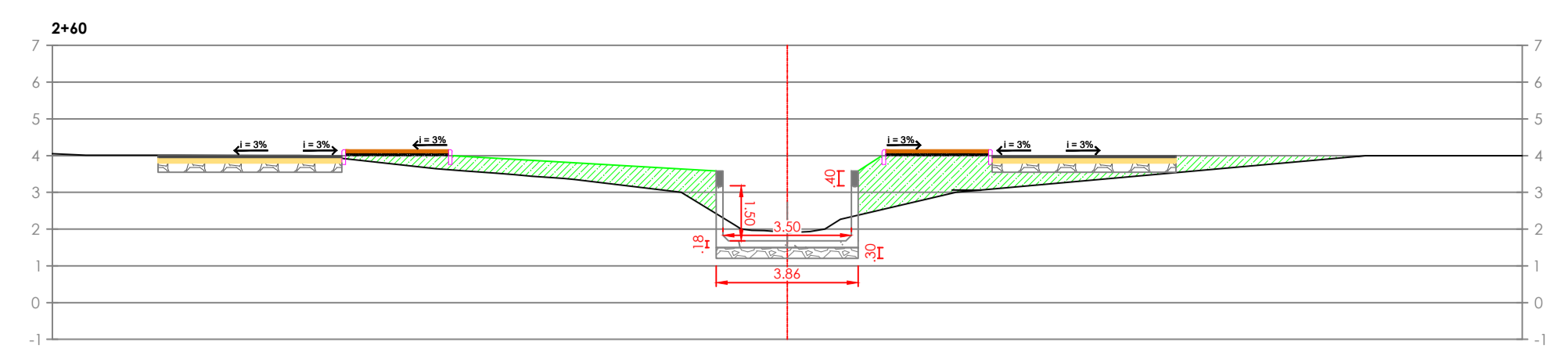
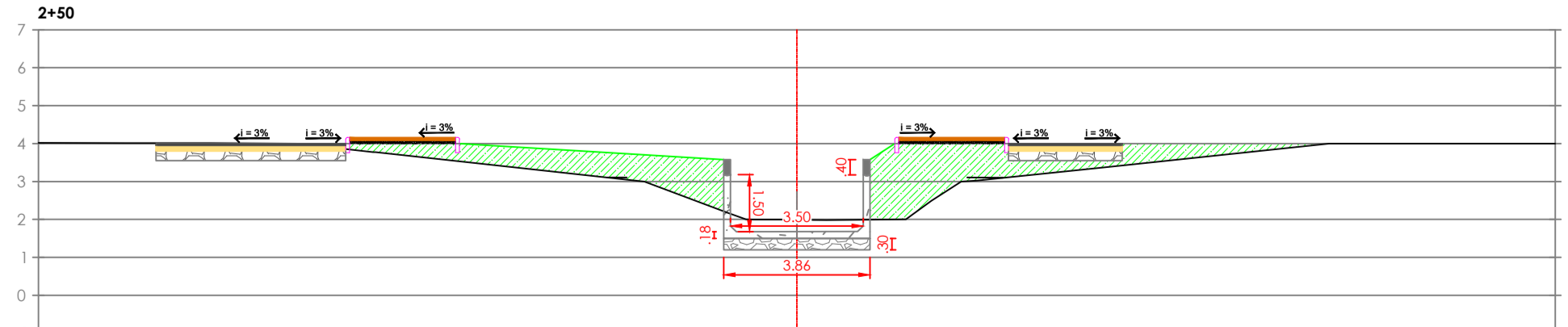
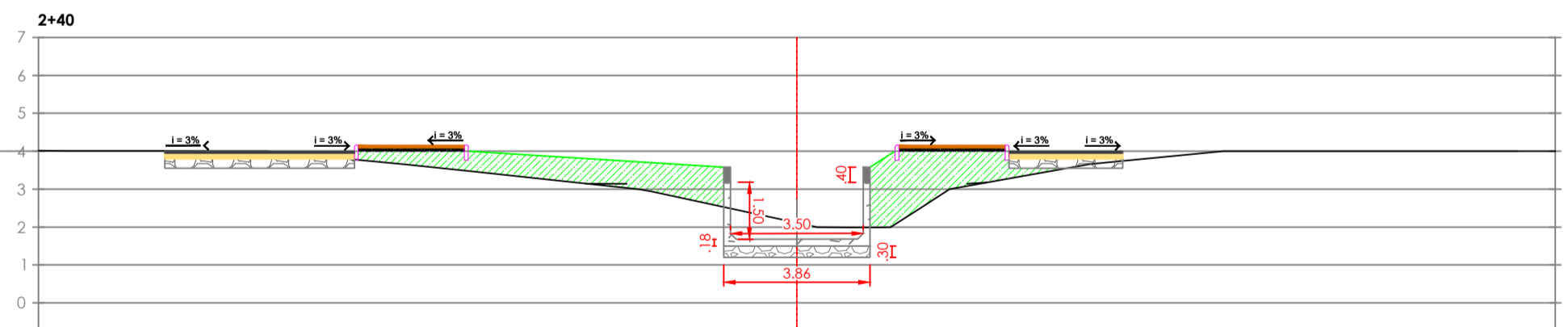
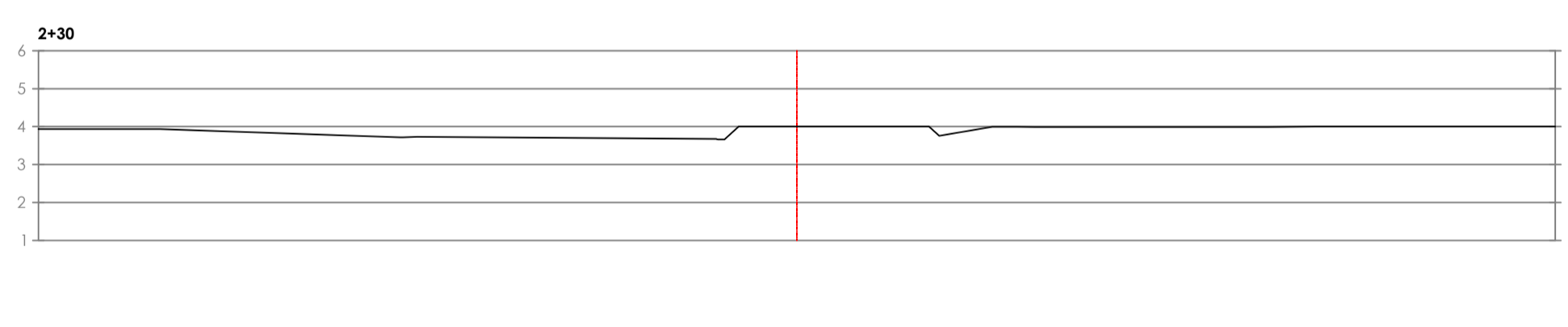
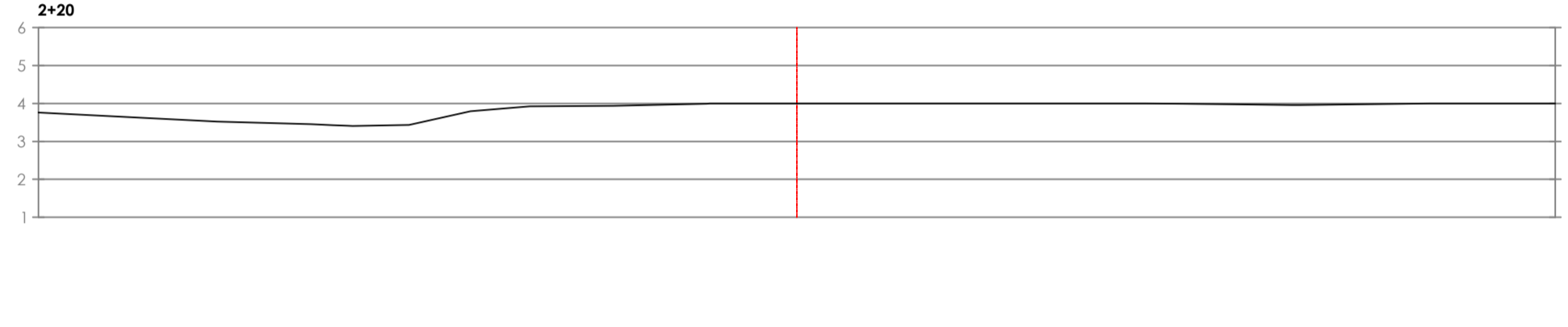
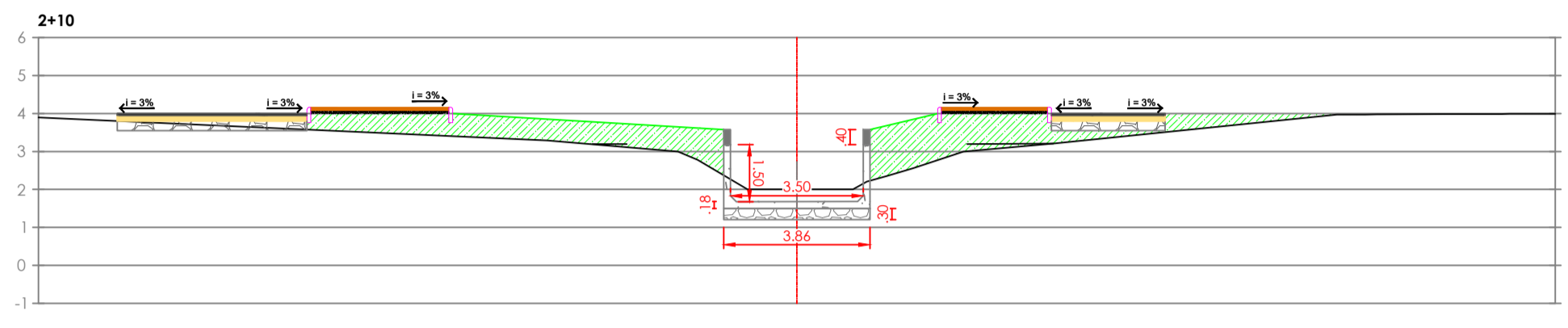
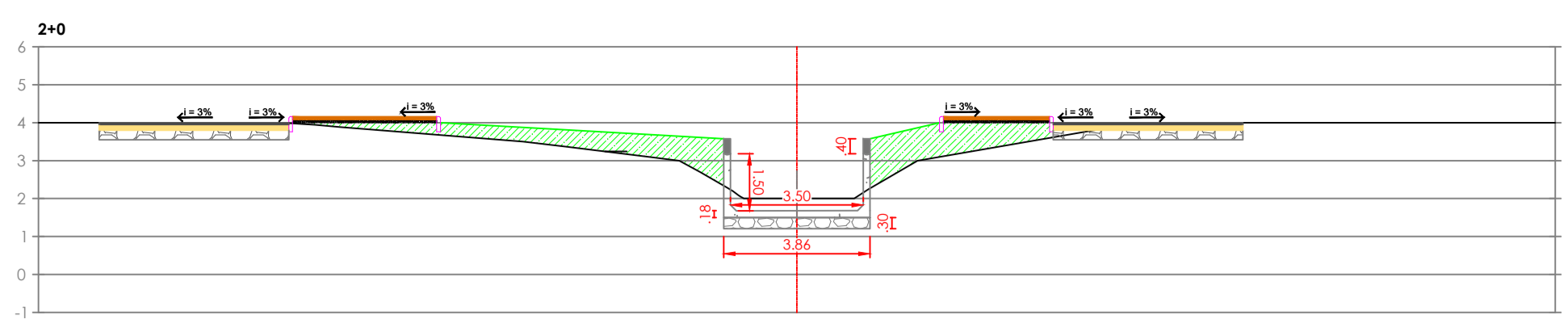
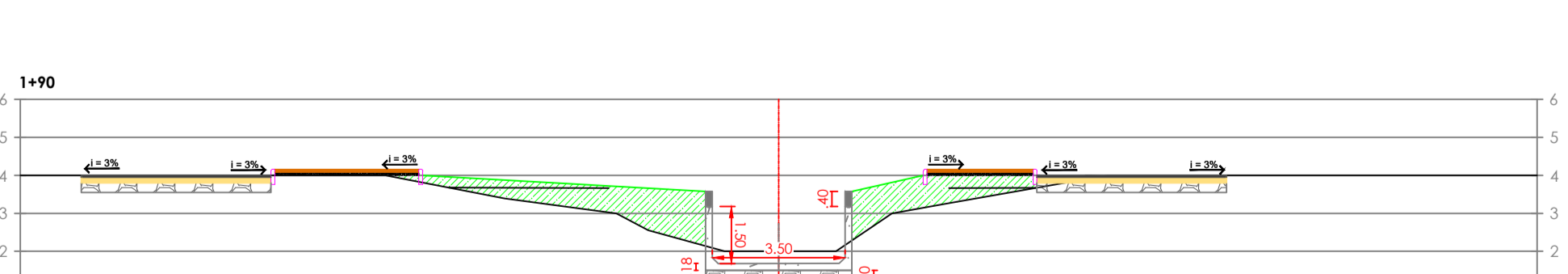
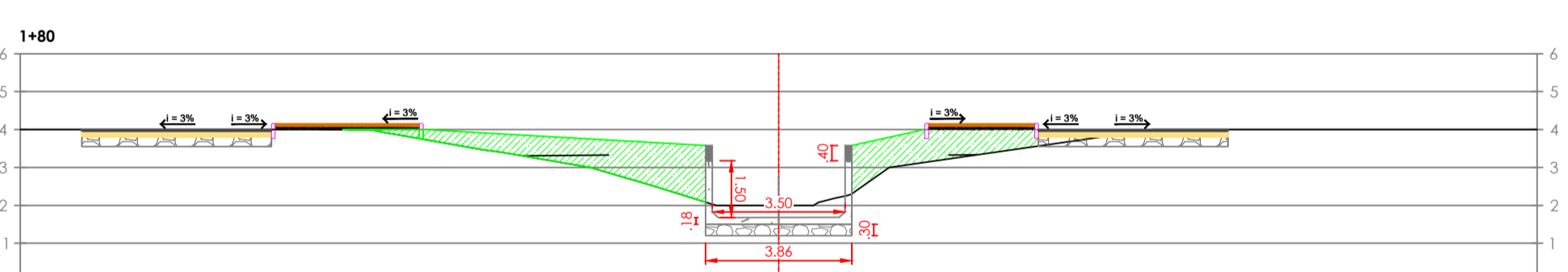
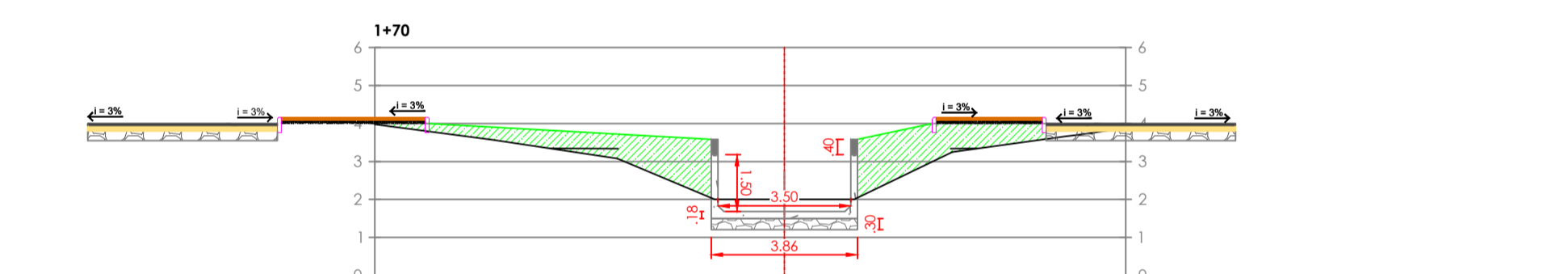
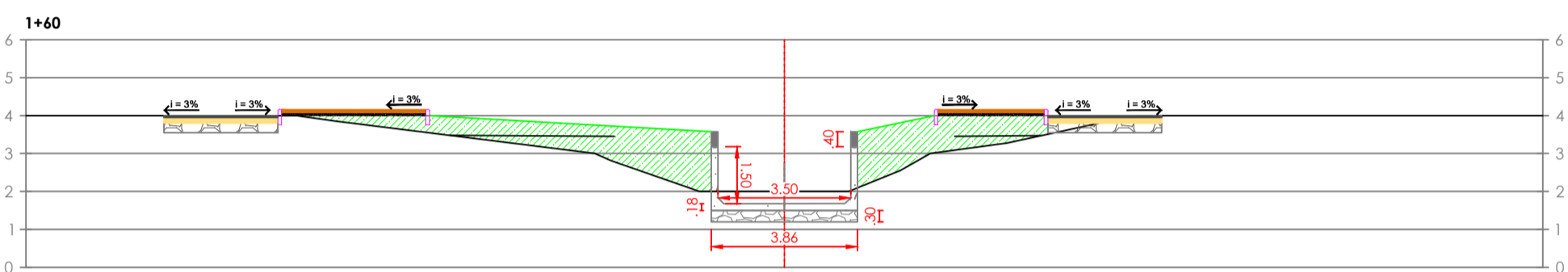
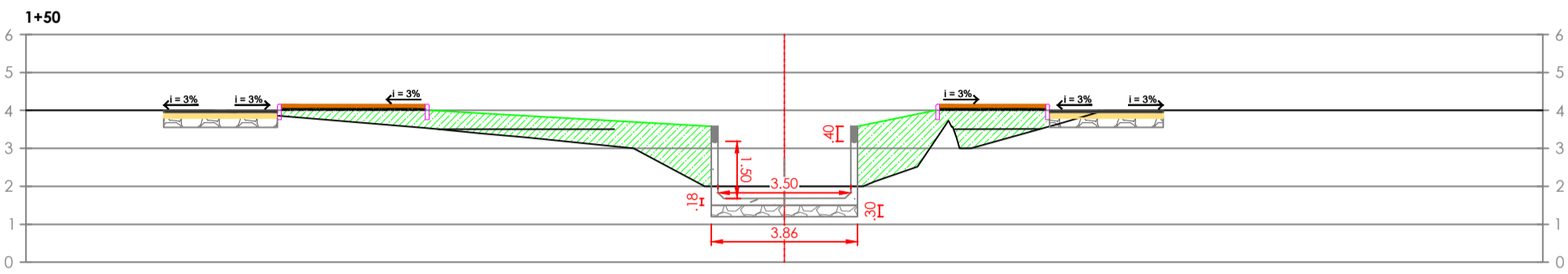
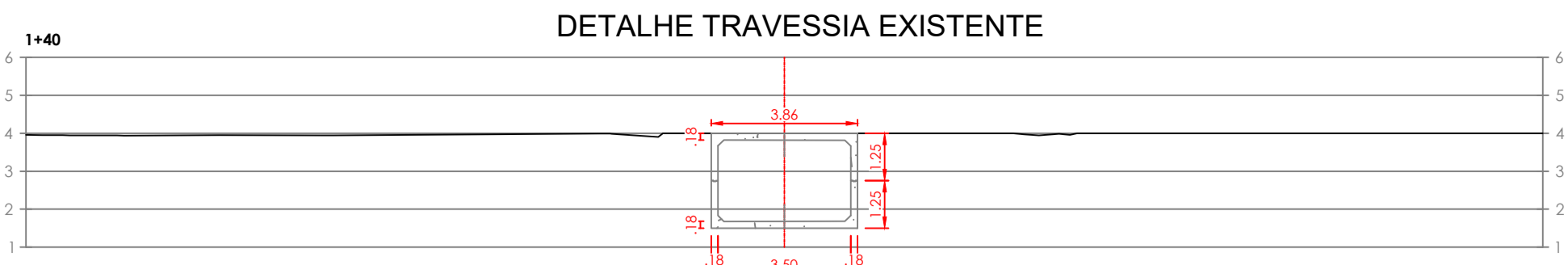
DATA: ABR/23 FOLHA: 01/02

PROPRIETÁRIO/REQUERENTE:

ESCALA: INDICADA DESENHISTA: EDUARDO REBELLO

NOTA: PARA O CÓDIGO DO PROJETO DEFINIR-SE:  
 1 grupo - Executora do projeto/Macrodrenagem ou Microdrenagem/  
 Projeto de engenharia ou como construído;  
 2 grupo - Bacia hidrográfica/Sub-bacia hidrográfica;  
 3 grupo - Número do projeto/ano da execução do projeto;  
 4 grupo - Revisão.





**LEGENDA:**

- Meio Fio Projetado	- Talude/Aterro
- Rio	- CAUQ
- Galeria	- Brita Graduada
- Passeio	- Rachão
- Base	- Viga

**SECRETARIA DE INFRAESTRUTURA URBANA**  
UNIDADE DE BANCO DE PROJETOS

PROJETO: **PROJETO DE DRENAGEM**  
**BACIA HIDROGRÁFICA DO RIO CACHOEIRA**

TÍTULO: **IMPLANTAÇÃO MEIA GALERIA DE CONTENÇÃO - PERFIL**  
**RUA FIRMINO DA SILVA E ALFREDO WERSDOERFER**

EDUARDO MENDES SIMÕES Assinado de forma digital por EDUARDO MENDES SIMÕES DE FREITAS:22504114842 / FREITAS:22504114842  
Data: 2023.03.15 14:57:22 -03'00'  
EDUARDO MENDES SIMÕES DE FREITAS  
CREA N° - 124147-0

PROPRIETÁRIO/REQUERENTE:

ESCALA: INDICADA DESENHISTA: EDUARDO REBELLO

CÓDIGO: UD/MIPE - VS/VE - 4067/23 - A  
DATA: FEV/23 FOLHA: 02/02

NOTA: PARA O CÓDIGO DO PROJETO DEFINIR-SE:  
1 grupo - Executora do projeto/Macrodrenagem ou Microdrenagem/  
Projeto de engenharia ou como construído;  
2 grupo - Bacia hidrográfica/Sub-bacia hidrográfica;  
3 grupo - Número do projeto/ano da execução do projeto;  
4 grupo - Revisão.

Escala 1:1.000