

ESPECIFICAÇÕES		
ITEM	QUANT.	DESCRIÇÃO
UE - 01	01	UNIDADE EVAPORADORA, MODELO HI-WALL COM CAPACIDADE DE 12.000BTU/h.
UE - 02	07	UNIDADE EVAPORADORA, MODELO HI-WALL COM CAPACIDADE DE 24.000BTU/h.
UE - 03	11	UNIDADE EVAPORADORA, MODELO HI-WALL COM CAPACIDADE DE 36.000BTU/h.
UE - 04	03	UNIDADE EVAPORADORA, MODELO HI-WALL COM CAPACIDADE DE 80.000BTU/h.
UC - 01	01	UNIDADE CONDENSADORA, MODELO HI-WALL COM CAPACIDADE DE 12.000BTU/h.
UC - 02	07	UNIDADE CONDENSADORA, MODELO HI-WALL COM CAPACIDADE DE 24.000BTU/h.
UC - 03	11	UNIDADE CONDENSADORA, MODELO HI-WALL COM CAPACIDADE DE 36.000BTU/h.
UC - 04	04	UNIDADE CONDENSADORA, MODELO HI-WALL COM CAPACIDADE DE 80.000BTU/h.
Dxx	22	DRENO PARA RALO SIFONADO DE Ø25mm.
Cxx	22	PONTO DE ENERGIA PARA ALIMENTAÇÃO DE MÁQUINAS DE CLIMATIZAÇÃO/EXAUSTÃO.
		SÍMBOLO PARA PONTO DE DRENO.
		SÍMBOLO PARA PONTO ELÉTRICO PARA MÁQUINAS DE CLIMATIZAÇÃO/EXAUSTÃO.

LEGENDA PARA EQUIPAMENTOS DE CLIMATIZAÇÃO E VENTILAÇÃO FORÇADA	
	Tubulação frigorígena
	Evaporadora para climatização de ambiente fechado, tipo Split HI WALL, potência calculada e demonstrar em memorial, 12kBTU/h.
	Evaporadora para climatização de ambiente fechado, tipo Split HI WALL, potência calculada e demonstrar em memorial, 24kBTU/h.
	Evaporadora para climatização de ambiente fechado, tipo Split HI WALL, potência calculada e demonstrar em memorial, 36kBTU/h.
	Evaporadora para climatização de ambiente fechado, tipo Split HI WALL, potência calculada e demonstrar em memorial, 80kBTU/h.
	Condensadora para climatização de ambiente fechado, utilizada na parte externa, potência calculada e demonstrar em memorial, 12kBTU/h.
	Condensadora para climatização de ambiente fechado, utilizada na parte externa, potência calculada e demonstrar em memorial, 24kBTU/h.
	Condensadora para climatização de ambiente fechado, utilizada na parte externa, potência calculada e demonstrar em memorial, 36kBTU/h.
	Condensadora para climatização de ambiente fechado, utilizada na parte externa, potência calculada e demonstrar em memorial, 80kBTU/h.

NOTAS:
 *Foram padronizadas as potências dos conjuntos de Condensadoras/Evaporadoras para 12.000BTU/h, 24.000BTU/h, 36.000BTU/h e 80.000BTU/h.
 *As unidades de Evaporadoras estão na medida do possível centralizadas nos seus respectivos ambientes, a fim de que possam ter uma melhor distribuição do ar climatizado.

OBSERVAÇÕES:
 - Todos os pontos de climatização possuem pontos de dreno, onde a tubulação seja encaminhada para o ralo mais próximo, o caminho da tubulação é detalhado no projeto hidrossanitário.
 - Todos os pontos de climatização possuem pontos elétricos, separados por circuitos independentes indicados neste projeto e detalhados no projeto elétrico.
 - Todos os pontos de instalação de climatização contam com caixa de passagem para ar condicionado embutida na parede, relevata na composição do acabamento.
 - Todos os traçados das redes frigorígenas são embutidas na alvenaria, onde não encontranta-se embuidas e são sobre a lajes, possuem eletrocalhas e estão representados em planta e em corte quando necessário.

- TODAS AS MÁQUINAS SERÃO SELO A DE EFICIÊNCIA ENERGÉTICA, QUENTE/FRIO E INVERTER.

OBS.: TODAS AS MEDIDAS DEVEM SER CONFERIDAS EM OBRA, CASO SEJA NECESSÁRIO ALGUMA ALTERAÇÃO, ENTRAR EM CONTATO COM O PROJETISTA RESPONSÁVEL.

	VISTO	DATA
01 - PROJETO EXECUTIVO		11/06/2021
02 - PROJETO EXECUTIVO		14/07/2021
03 - PROJETO EXECUTIVO		08/12/2021

APROVAÇÕES		

CLIENTE:	MUNICÍPIO DE JOINVILLE	RESPONSÁVEL TÉCNICO:	JOSE EDUARDO DACAMPORA GUAZZI.07446084992
----------	------------------------	----------------------	--

CLIENTE:	MUNICÍPIO DE JOINVILLE	CNPJ:	83.169.623/0001-10
OBRA:	CSFE Rua das Palmeiras	INSCRIÇÃO MOBILIÁRIA:	13.20.24.21.0274
ENDEREÇO:	Rua Três de Maio, Nº 151, Bairro Centro - Joinville		
DISCIPLINA:	CLIMATIZAÇÃO	ARQUIVO:	497-19 CLI_PE-R03
CONTEÚDO:	PLANTA BAIXA TÉRREO	ETAPA:	Projeto Executivo
		ESCALA:	INDICADO
		DATA:	14/07/2021
		PRONCHIA:	CLI 01/4

1 01_Térreo
1:75

Projeto - Climatização (00126821-10) - SEI 22.0.133827-7 - pg. 1

ESPECIFICAÇÕES		
ITEM	QUANT.	DESCRIÇÃO
UE - 01	01	UNIDADE EVAPORADORA, MODELO HI-WALL COM CAPACIDADE DE 12.000BTU/h.
UE - 02	07	UNIDADE EVAPORADORA, MODELO HI-WALL COM CAPACIDADE DE 24.000BTU/h.
UE - 03	11	UNIDADE EVAPORADORA, MODELO HI-WALL COM CAPACIDADE DE 36.000BTU/h.
UE - 04	03	UNIDADE EVAPORADORA, MODELO HI-WALL COM CAPACIDADE DE 80.000BTU/h.
UC - 01	01	UNIDADE CONDENSADORA, MODELO HI-WALL COM CAPACIDADE DE 12.000BTU/h.
UC - 02	07	UNIDADE CONDENSADORA, MODELO HI-WALL COM CAPACIDADE DE 24.000BTU/h.
UC - 03	11	UNIDADE CONDENSADORA, MODELO HI-WALL COM CAPACIDADE DE 36.000BTU/h.
UC - 04	04	UNIDADE CONDENSADORA, MODELO HI-WALL COM CAPACIDADE DE 80.000BTU/h.
Dxx	22	DRENO PARA RALO SIFONADO DE Ø25mm.
Cxx	22	PONTO DE ENERGIA PARA ALIMENTAÇÃO DE MÁQUINAS DE CLIMATIZAÇÃO/EXAUSTÃO.
		SÍMBOLO PARA PONTO DE DRENO.
		SÍMBOLO PARA PONTO ELÉTRICO PARA MÁQUINAS DE CLIMATIZAÇÃO/EXAUSTÃO.

LEGENDA PARA EQUIPAMENTOS DE CLIMATIZAÇÃO E VENTILAÇÃO FORÇADA	
	Tubulação frigorígena
	Evaporadora para climatização de ambiente fechado, tipo Split HI WALL, potência calculada e demonstrar em memorial, 12kBTU/h.
	Evaporadora para climatização de ambiente fechado, tipo Split HI WALL, potência calculada e demonstrar em memorial, 24kBTU/h.
	Evaporadora para climatização de ambiente fechado, tipo Split HI WALL, potência calculada e demonstrar em memorial, 36kBTU/h.
	Evaporadora para climatização de ambiente fechado, tipo Split HI WALL, potência calculada e demonstrar em memorial, 80kBTU/h.
	Condensadora para climatização de ambiente fechado, utilizada na parte externa, potência calculada e demonstrar em memorial, 12kBTU/h.
	Condensadora para climatização de ambiente fechado, utilizada na parte externa, potência calculada e demonstrar em memorial, 24kBTU/h.
	Condensadora para climatização de ambiente fechado, utilizada na parte externa, potência calculada e demonstrar em memorial, 36kBTU/h.
	Condensadora para climatização de ambiente fechado, utilizada na parte externa, potência calculada e demonstrar em memorial, 80kBTU/h.

NOTAS:
 *Foram padronizadas as potências dos conjuntos de Condensadoras/Evaporadoras para 12.000BTU/h, 24.000BTU/h, 36.000BTU/h e 80.000BTU/h.
 *As unidades de Evaporadoras estão na medida do possível centralizadas nos seus respectivos ambientes, a fim de que possam ter uma melhor distribuição do ar climatizado.

- OBSERVAÇÕES:**
- Todos os pontos de climatização possuem pontos de dreno, onde a tubulação será encaminhada para o ralo mais próximo, o caminho da tubulação é detalhado no projeto hidrossanitário.
 - Todos os pontos de climatização possuem pontos elétricos, separados por circuitos independentes indicados neste projeto e detalhados no projeto elétrico.
 - Todos os pontos de instalação de climatização contam com caixa de passagem para ar condicionado embutida na parede, relevante na composição do orçamento.
 - Todos os traçados das redes frigorígenas são embutidas na alvenaria, onde não encontrata-se embutidas e são sobre a lajes, possuem eletrotalhas e estão representados em planta e em corte quando necessário.
 - TODAS AS MÁQUINAS SERÃO SELO A DE EFICIÊNCIA ENERGÉTICA, QUENTE/FRIO E INVERTER.

OBS.: TODAS AS MEDIDAS DEVEM SER CONFERIDAS EM OBRA. CASO SEJA NECESSÁRIO ALGUMA ALTERAÇÃO, ENTRAR EM CONTATO COM O PROJETISTA RESPONSÁVEL.

PROJETO EXECUTIVO	11/06/2021
01 - PROJETO EXECUTIVO	14/07/2021
02 - PROJETO EXECUTIVO	08/12/2021
03 - PROJETO EXECUTIVO	
OBSERVAÇÕES	VISTO DATA

APROVAÇÕES	
CLIENTE:	RESPONSÁVEL TÉCNICO

MUNICÍPIO DE JOINVILLE 83.189.020/0001-10	JOSE EDUARDO DACAMPORA GUAZZI:07448084992 CPF: 0291919
--	--

PROJETOS E SUPERVISÃO	EQUIPE TÉCNICA DA EMPRESA
	JOSE EDUARDO DACAMPORA GUAZZI CPF: 0291919

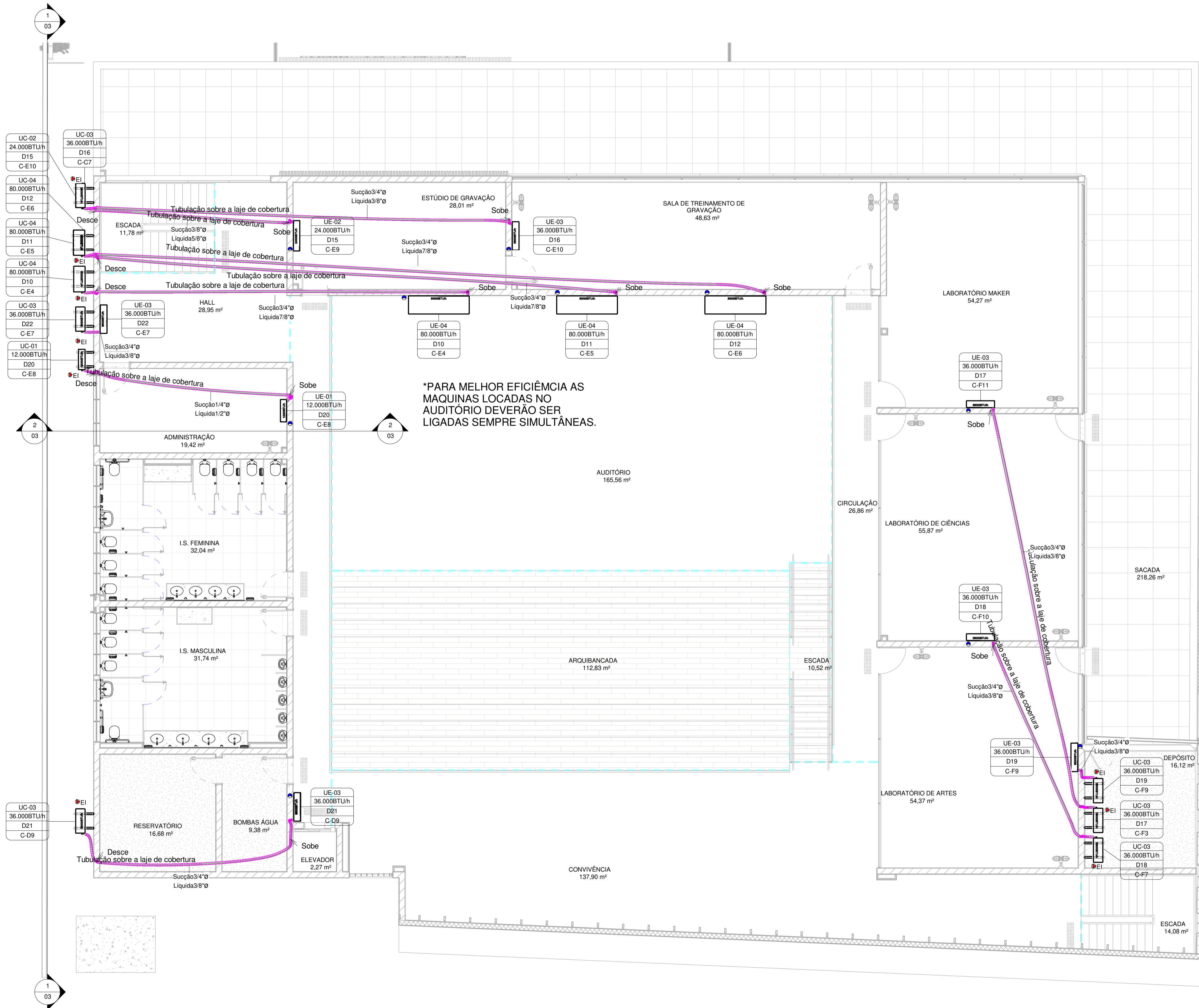
CLIENTE:	MUNICÍPIO DE JOINVILLE	CNPJ: 83.169.623/0001-10
----------	------------------------	--------------------------

OBRA:	INSCRIÇÃO MOBILIÁRIA:
CSFE Rua das Palmeiras	13.20.24.21.0274

ENDEREÇO:	Rua Três de Maio, Nº 151, Bairro Centro - Joinville
-----------	---

DISCIPLINA:	ARQUIVO:	DATA:
CLIMATIZAÇÃO	497-19 CLI_PE-R03	14/07/2021
CONTEÚDO:	ETAPA:	PRANCHAS:
PLANTA BAIXA SUPERIOR	Projeto Executivo	CLI 02/4
	ESCALA:	
	INDICADA	

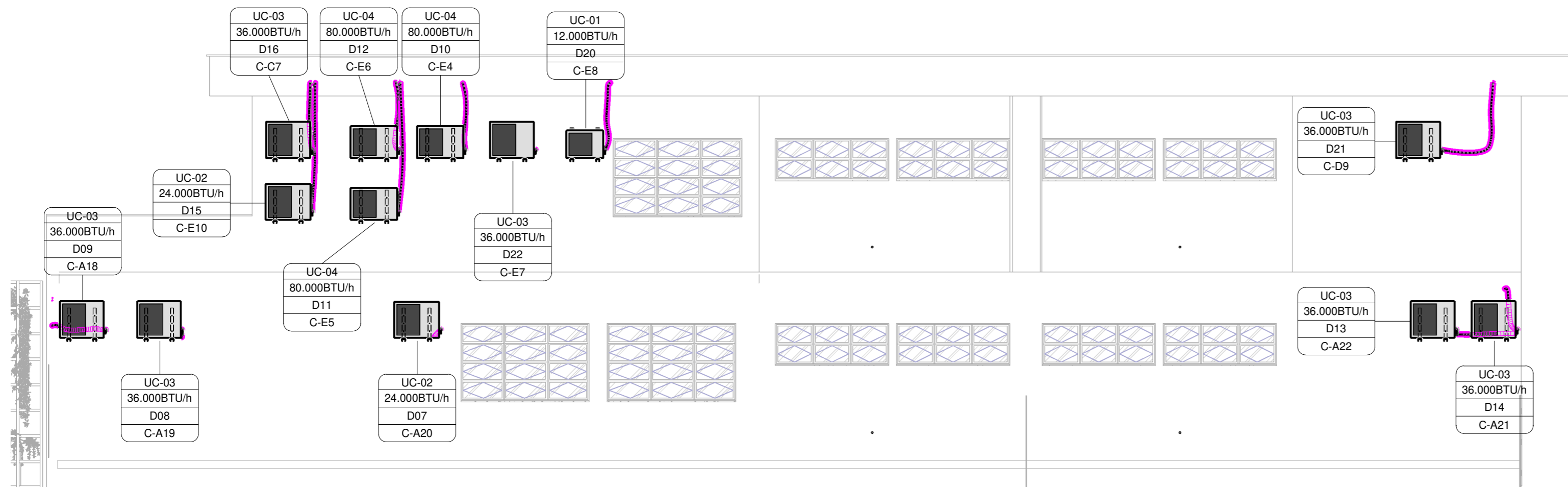
Engeplanti Consultoria LTDA. / CREA nº 163388-0 / CNPJ 23.002.667/0001-29
 Rua Cristóvão Nunes Pires, Nº 110 / CEP 88010-120 - Florianópolis (Fone: (48) 99969-3345 / E-mail: guilherme@engeplanti.com.br)



*PARA MELHOR EFICIÊNCIA AS MÁQUINAS LOCADAS NO AUDITÓRIO DEVERÃO SER LIGADAS SEMPRE SIMULTÂNEAS.

1 02_Superior
1 : 75

Projeto - Climatização (00126821-10) - SEI 22.0.133827-7 / pg. 2

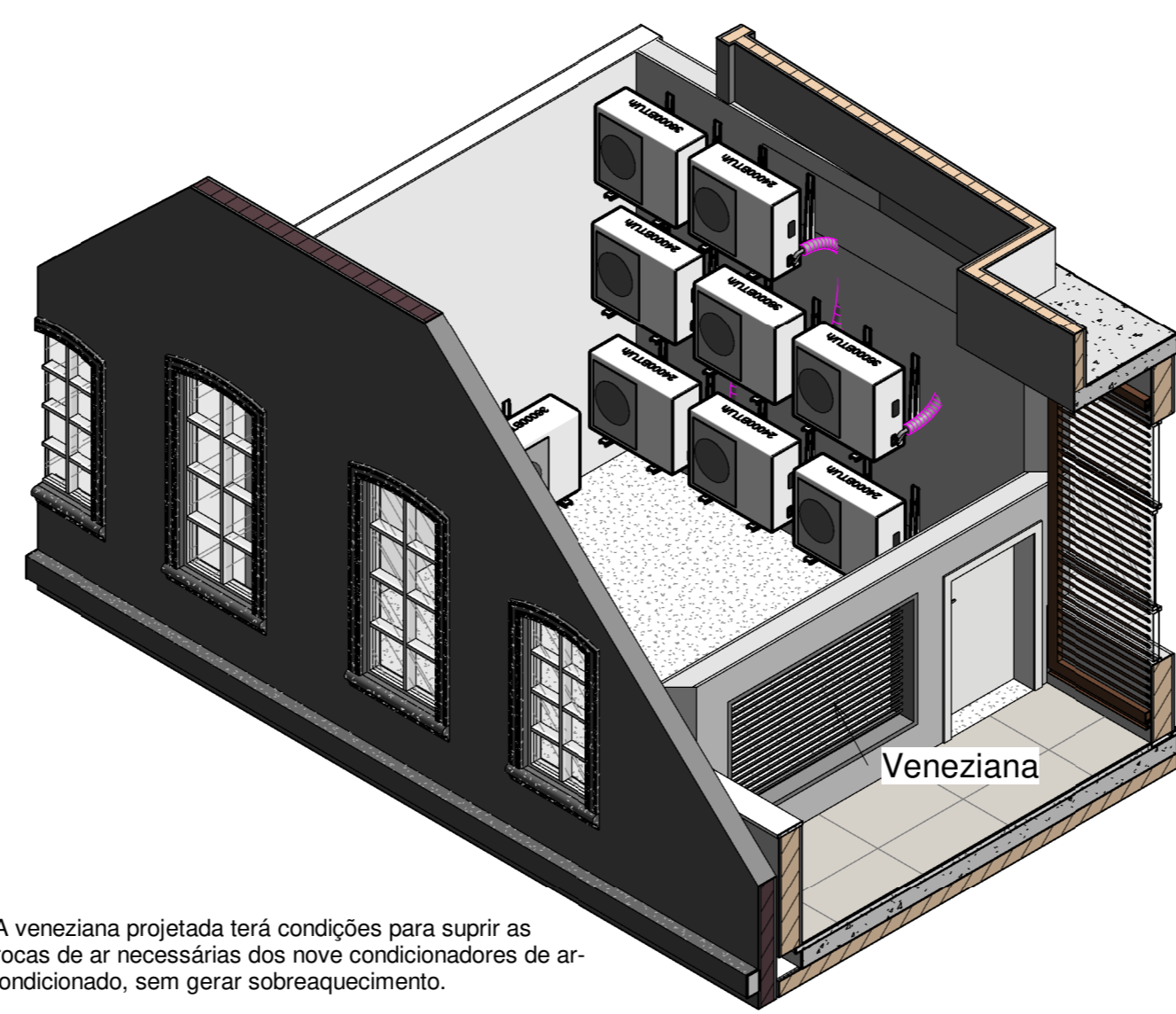
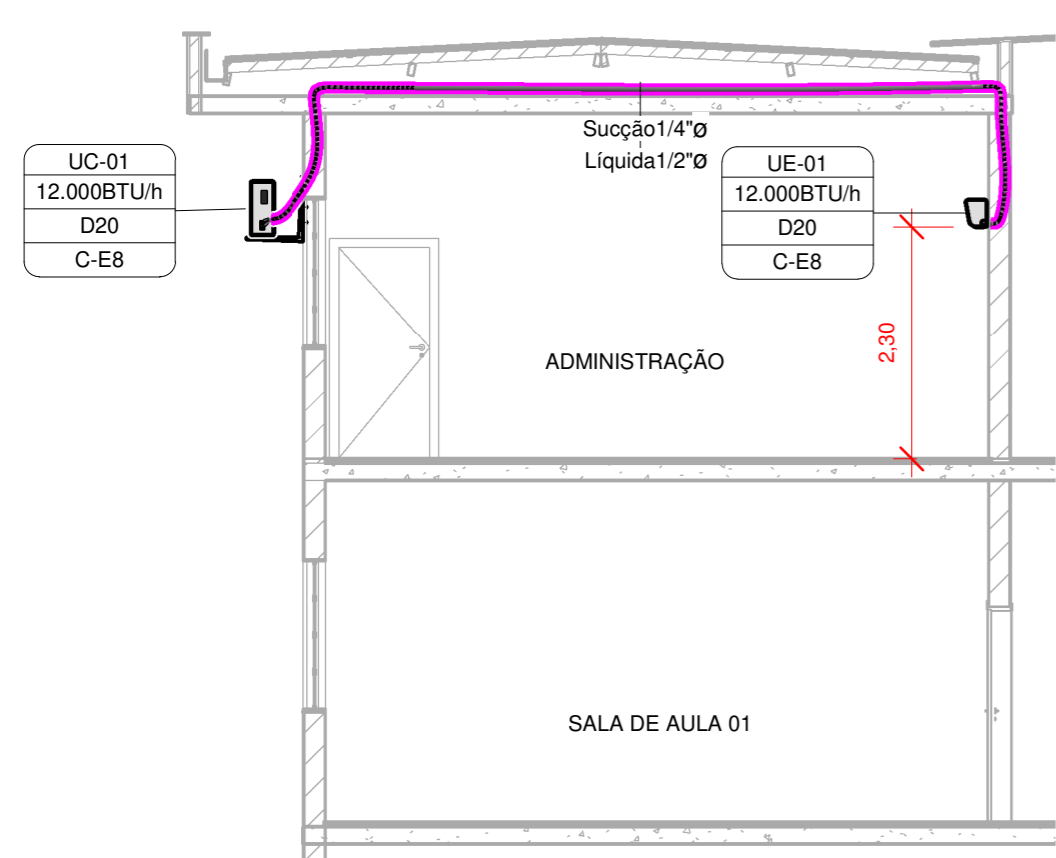


LEGENDA PARA EQUIPAMENTOS DE CLIMATIZAÇÃO E VENTILAÇÃO FORÇADA	
	Tubulação frigorígena
	Evaporadora para climatização de ambiente fechado, tipo Split Hi WALL, potência calculada e demonstrar em memorial, 12kBTU/h.
	Evaporadora para climatização de ambiente fechado, tipo Split Hi WALL, potência calculada e demonstrar em memorial, 24kBTU/h.
	Evaporadora para climatização de ambiente fechado, tipo Split Hi WALL, potência calculada e demonstrar em memorial, 36kBTU/h.
	Evaporadora para climatização de ambiente fechado, tipo Split Hi WALL, potência calculada e demonstrar em memorial, 80kBTU/h.
	Condensadora para climatização de ambiente fechado, utilizada na parte externa, potência calculada e demonstrar em memorial, 12kBTU/h.
	Condensadora para climatização de ambiente fechado, utilizada na parte externa, potência calculada e demonstrar em memorial, 24kBTU/h.
	Condensadora para climatização de ambiente fechado, utilizada na parte externa, potência calculada e demonstrar em memorial, 36kBTU/h.
	Condensadora para climatização de ambiente fechado, utilizada na parte externa, potência calculada e demonstrar em memorial, 80kBTU/h.

NOTAS:
 *Foram padronizadas as potências dos conjuntos de Condensadoras/Evaporadoras para 12.000BTU/h, 24.000BTU/h, 36.000BTU/h e 80.000BTU/h.
 *As unidades de Evaporadoras estão na medida do possível centralizadas nos seus respectivos ambientes, a fim de que possam ter uma melhor distribuição do ar climatizado.

- OBSERVAÇÕES:**
- Todos os pontos de climatização possuem pontos de dreno, onde a tubulação será encaminhada para o ralo mais próximo, o caminho da tubulação é detalhado no projeto hidrossanitário.
 - Todos os pontos de climatização possuem pontos elétricos, separados por circuitos independentes indicados neste projeto e detalhados no projeto elétrico.
 - Todos os pontos de instalação de climatização contam com caixa de passagem para ar condicionado embutida na parede, relevate na composição do orçamento.
 - Todos os traçados das redes frigorígenas são embutidas na alvenaria, onde não encontra-se embudadas e são sobre a lajes, possuem eletrocalhas e estão representados em planta e em corte quando necessário.
 - TODAS AS MÁQUINAS SERÃO SELO A DE EFICIÊNCIA ENERGÉTICA, QUENTE/FRIO E INVERTER.

1 Corte AA
1 : 75



A veneziana projetada terá condições para suprir as trocas de ar necessárias dos nove condicionadores de ar condicionado, sem gerar sobreaquecimento.

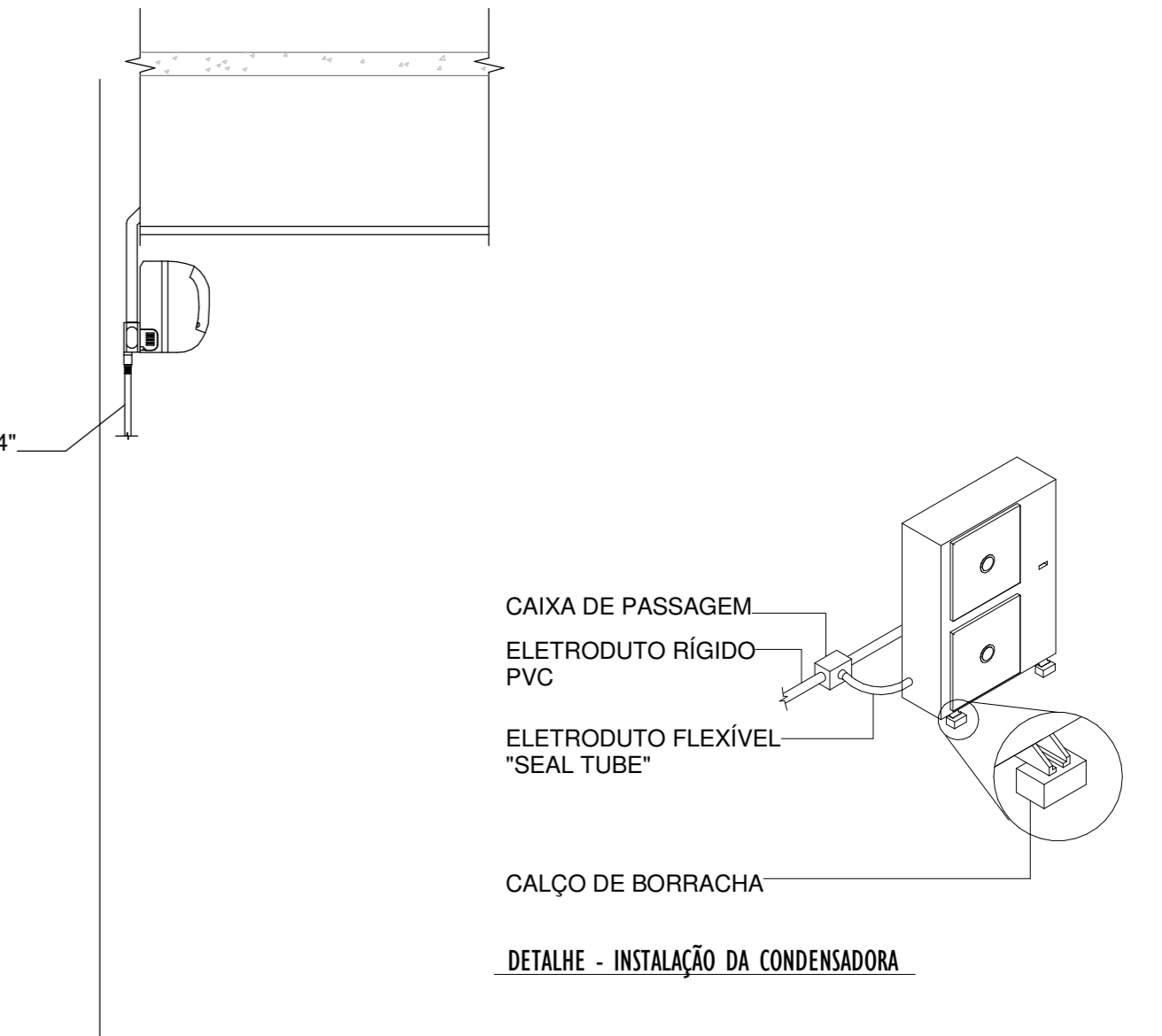
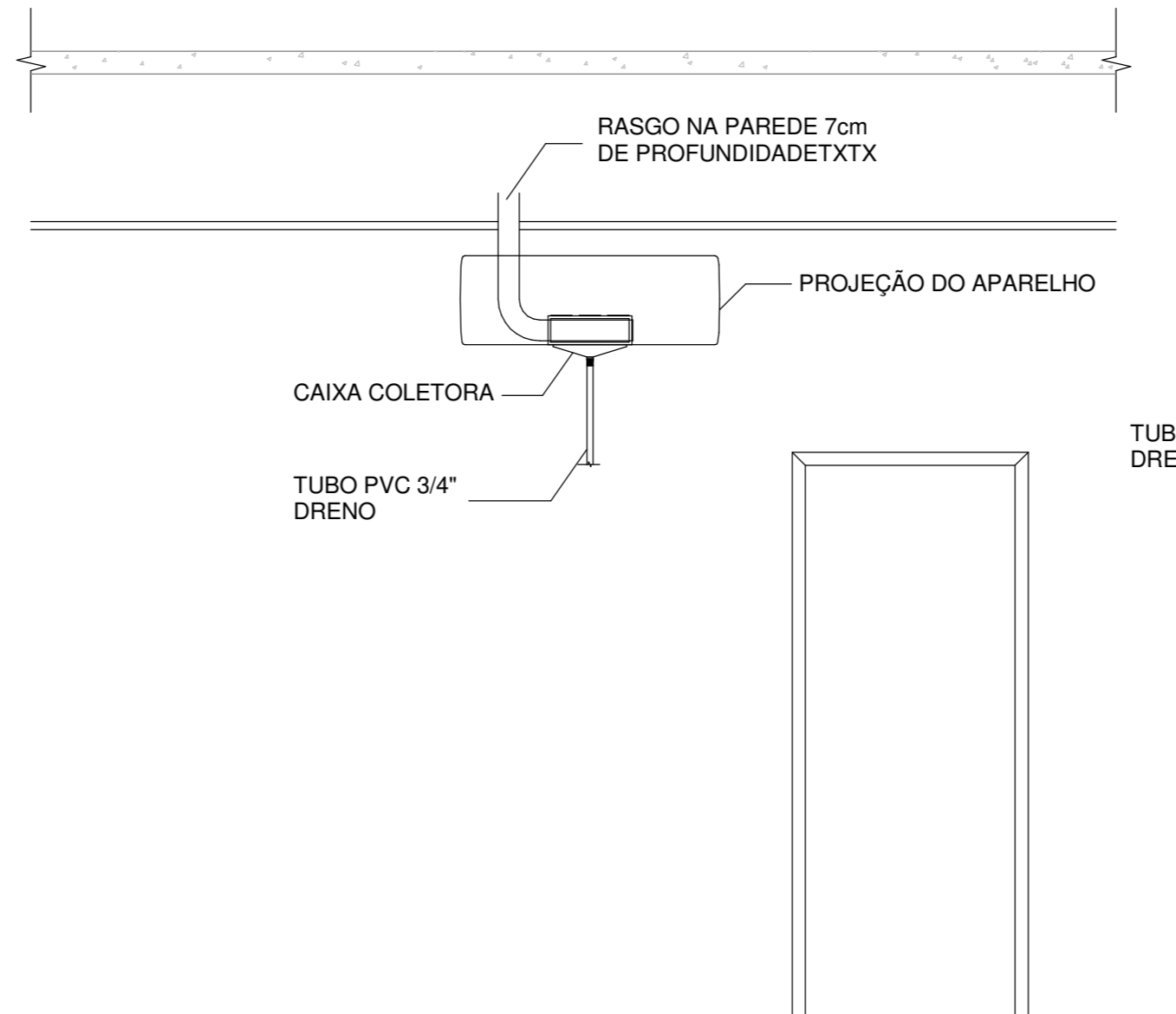
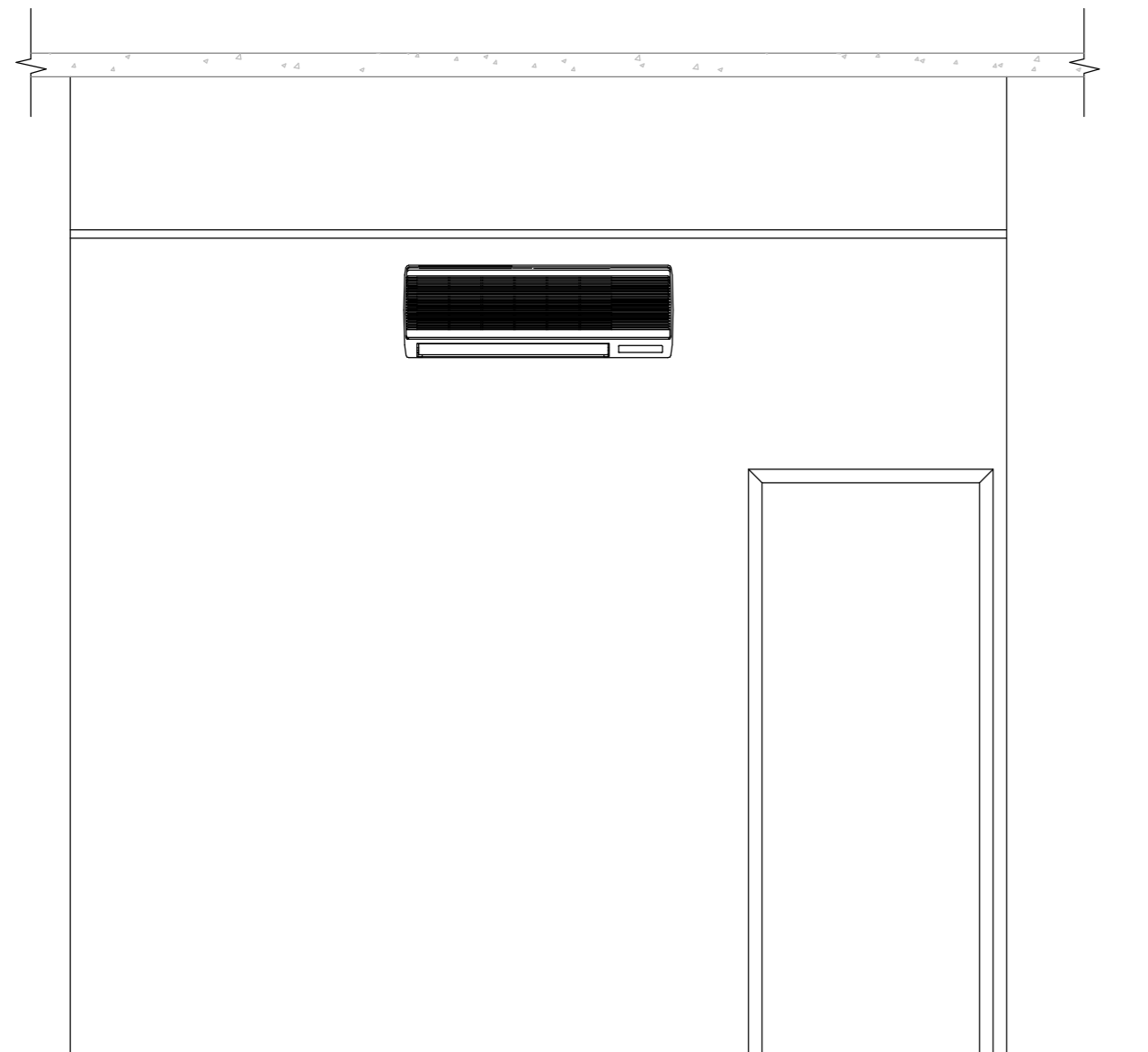
OBS.: TODAS AS MEDIDAS DEVEM SER CONFERIDAS EM OBRA. CASO SEJA NECESSÁRIO ALGUMA ALTERAÇÃO, ENTRAR EM CONTATO COM O PROJETISTA RESPONSÁVEL.

PROJETO EXECUTIVO	VISTO	DATA
01 - PROJETO EXECUTIVO		11/06/2021
02 - PROJETO EXECUTIVO		14/07/2021
03 - PROJETO EXECUTIVO		08/12/2021
OBSERVAÇÕES		

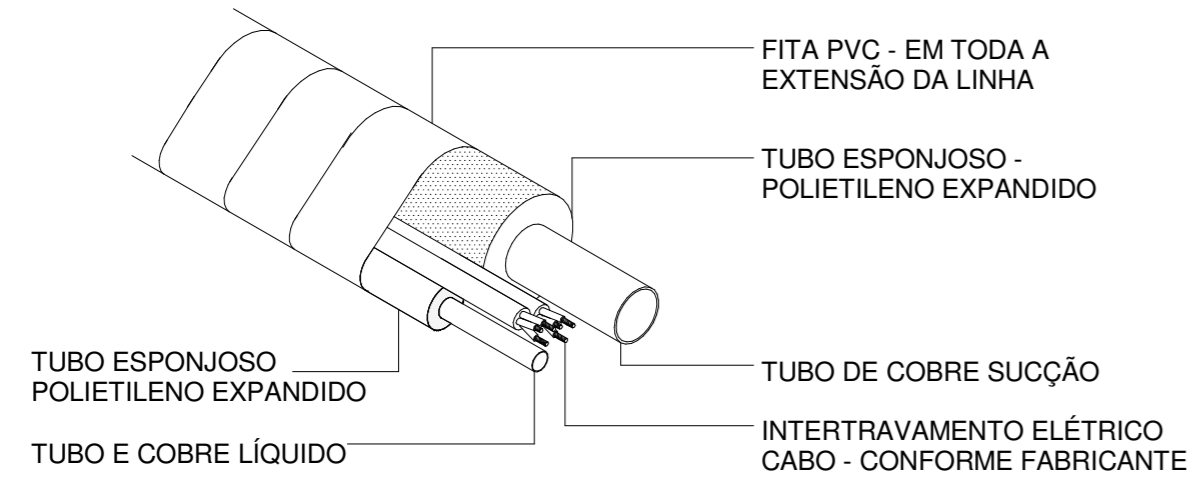
APROVAÇÕES	CLIENTE:	MUNICÍPIO DE JOINVILLE
	RESPONSÁVEL TÉCNICO	JOSE EDUARDO DACAMPORA GUAZZI:07448084992 CREA/SC: 129612-9

CLIENTE:	MUNICÍPIO DE JOINVILLE	CNPJ: 83.169.623/0001-10
OBRA:	CSFE Rua das Palmeiras	INSCRIÇÃO IMOBILIÁRIA: 13.20.24.21.0274
ENDEREÇO:	Rua Três de Maio, Nº 151, Bairro Centro - Joinville	
DISCIPLINA:	CLIMATIZAÇÃO	ARQUIVO: 497-19 CLI PE-R03
CONTEÚDO:	CORTES e VISTA 3D	ETAPA: Projeto Executivo
		DATA: 14/07/2021
		PRANCHA: CLI 03/4
Engeplanti Consultoria LTDA / CREA nº 163388-0 / CNPJ 23.002.667/0001-29 Rua Cristóvão Nunes Pires, Nº 110/ CEP 88010-120 - Florianópolis Fone: (48) 99969-3345/ E-mail: guilherme@engeplanti.com.br		

Legenda I Vista 3D



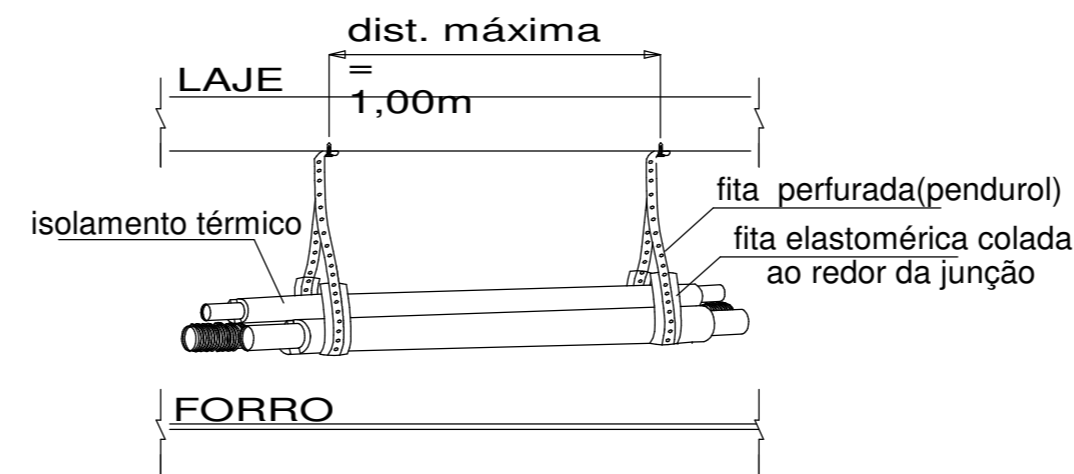
INSTALAÇÃO DO EVAPORADOR TIPO HI WALL



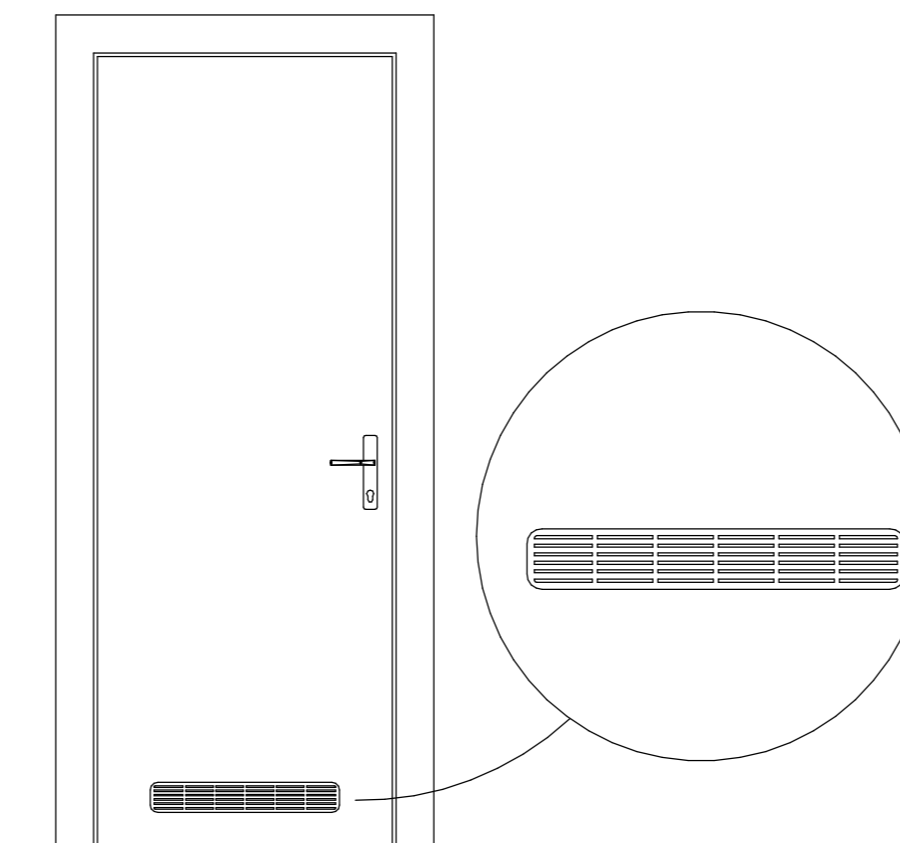
DETALHE TUBULAÇÃO

Tabela de Tubo Flexível	
Tipo	Comprimento
Rede Refrigerante 12000 BTU/h (Ø1/4"x1/2"+1xPP#4x2,5)	9,87
Rede Refrigerante 24000 BTU/h (Ø3/8"x5/8"+1xPP#4x2,5)	91,54
Rede Refrigerante 36000 BTU/h (Ø3/8"x3/4"+1xPP#4x2,5)	98,97
Rede Refrigerante 80000 BTU/h (Ø3/8"x7/8"+1xPP#4x2,5)	64,70

DETALHE FIXAÇÃO REDE FRIGORÍGENA E DUTOS FLEXÍVEIS



DETALHE FIXAÇÃO



DETALHE VENEZIANA

OBS.: TODAS AS MEDIDAS DEVEM SER CONFERIDAS EM OBRA. CASO SEJA NECESSÁRIO ALGUMA ALTERAÇÃO, ENTRAR EM CONTATO COM O PROJETISTA RESPONSÁVEL.

	VISTO	DATA
01 - PROJETO EXECUTIVO		11/06/2021
02 - PROJETO EXECUTIVO		14/07/2021
03 - PROJETO EXECUTIVO		08/12/2021
OBSERVAÇÕES		

APROVAÇÕES	CLIENTE:	RESPONSÁVEL TÉCNICO
	MUNICÍPIO DE JOINVILLE	JOSE EDUARDO DACAMPORA GUAZZI 07448084992

MUNICÍPIO DE JOINVILLE	JOSE EDUARDO D ACAMPORA GUAZZI CREA/SC: 129612-9
------------------------	---

ENGEPLANTI
PROJETOS E SUPERVISÃO

PREFEITURA DE JOINVILLE

EQUIPE TÉCNICA DA EMPRESA

JOSE EDUARDO D ACAMPORA GUAZZI
ENGENHEIRO CIVIL
CREA/SC: 129612-9

CLIENTE:	CNPJ: 83.169.623/0001-10
MUNICÍPIO DE JOINVILLE	

OBRA:	INSCRIÇÃO IMOBILIÁRIA:
CSFE Rua das Palmeiras	13.20.24.21.0274

ENDEREÇO:
Rua Três de Maio, Nº 151, Bairro Centro - Joinville

DISCIPLINA:	ARQUIVO:	DATA:
CLIMATIZAÇÃO	497-19 CLI PE-R03	14/07/2021
CONTEÚDO:	ETAPA:	PRANCHA:
	Projeto Executivo	
DETALHES	ESCALA:	CLI 04/4
	INDICADA	