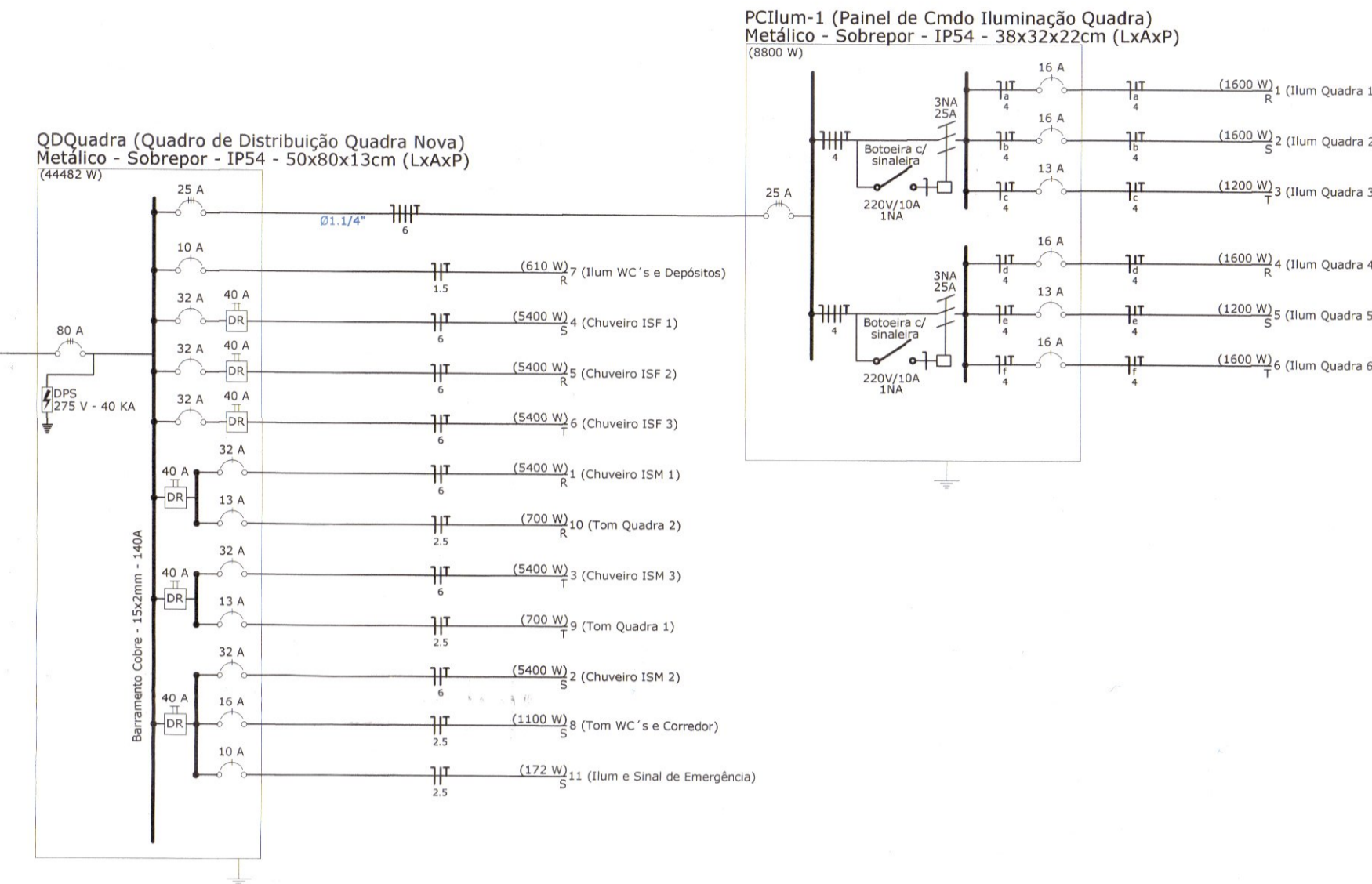
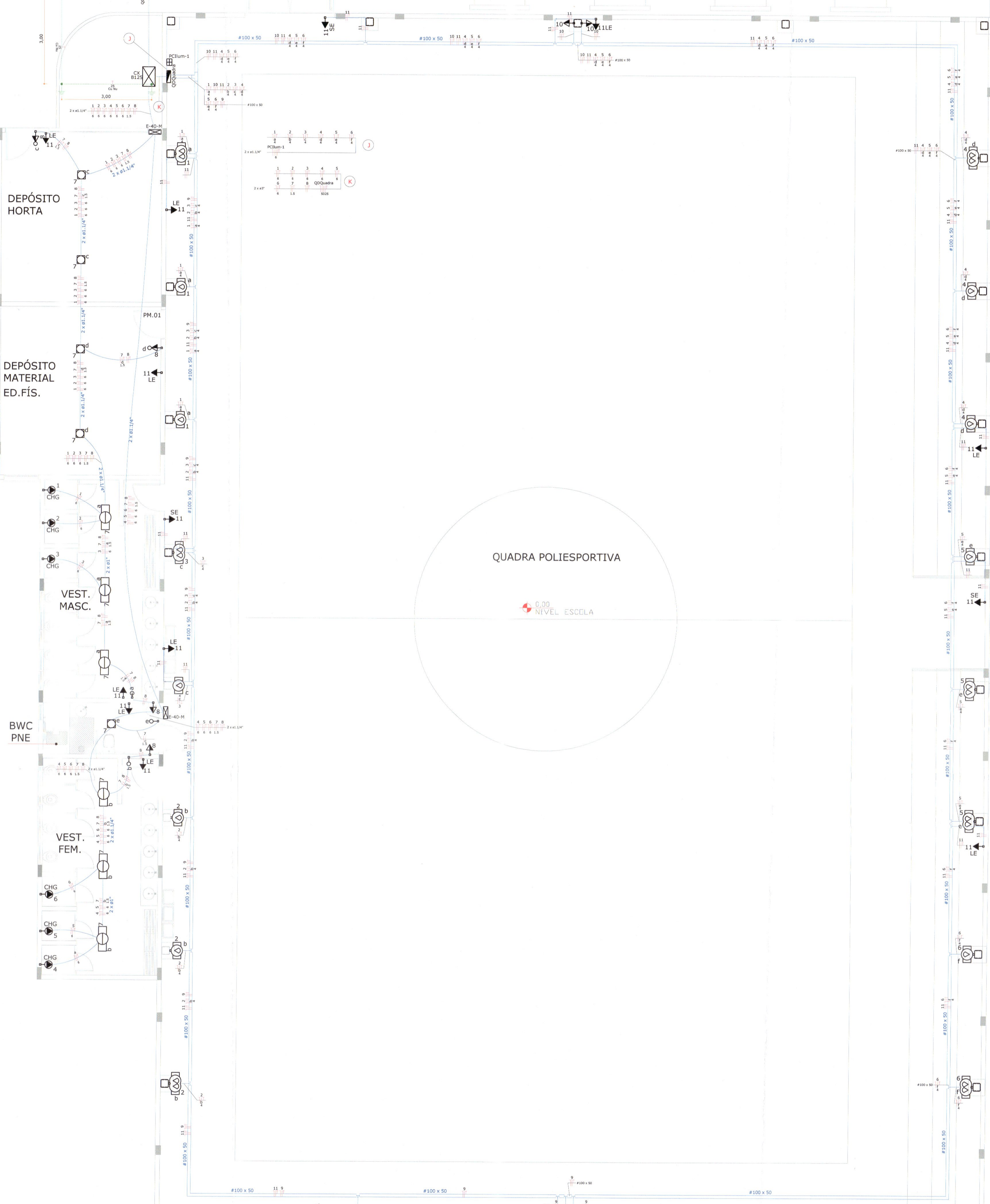


colocar meio fio delimitação vaga carga e descarga

# CIRCULAÇÃO EXTERNA

9,90

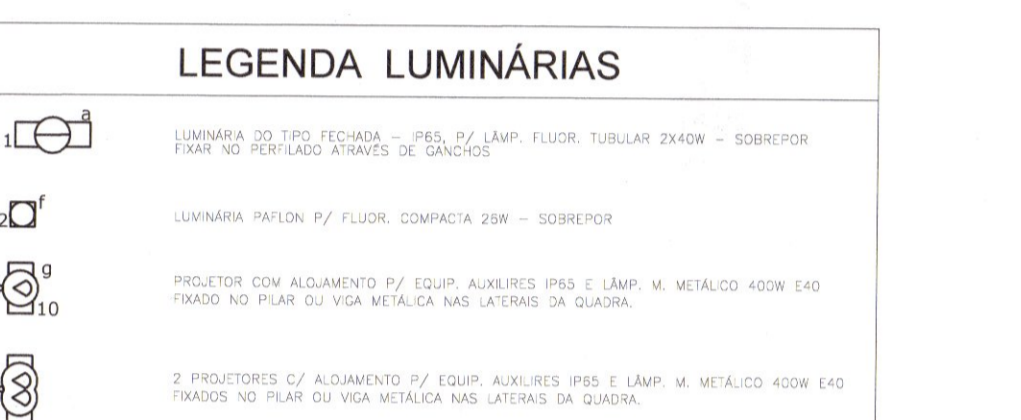
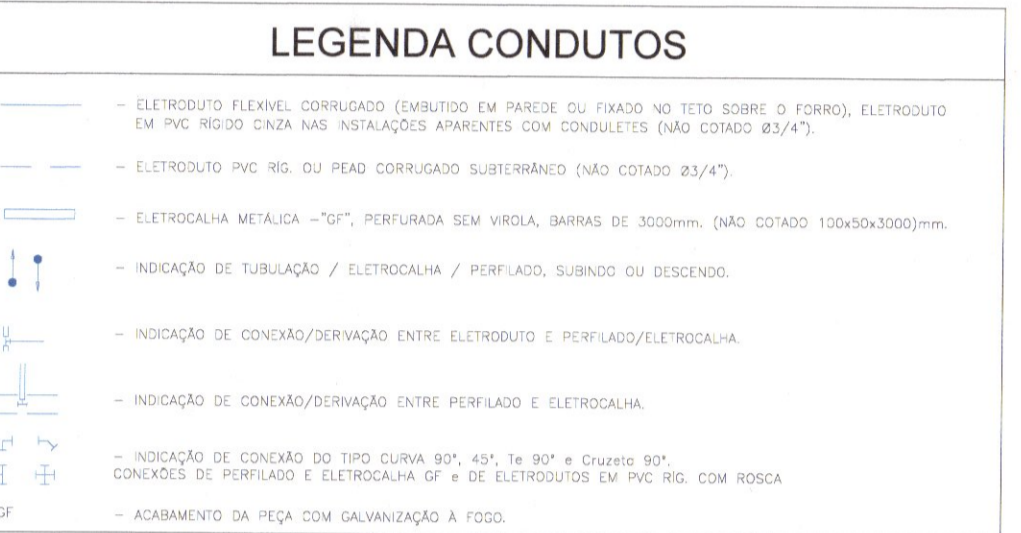
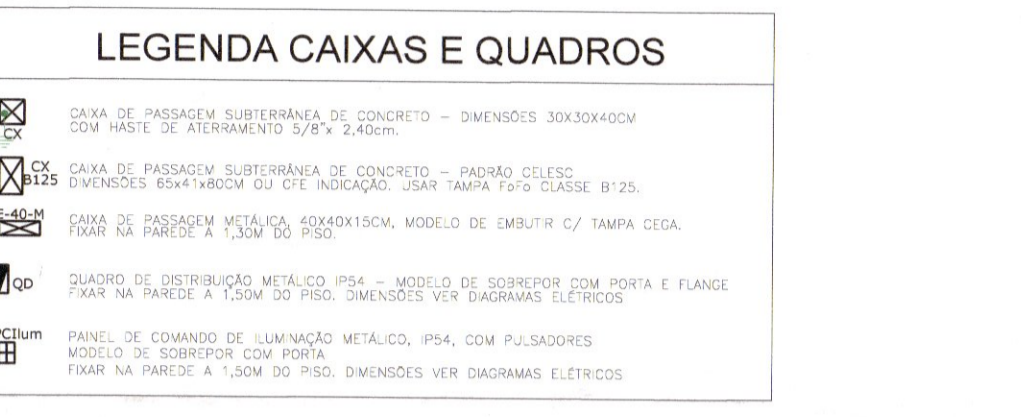
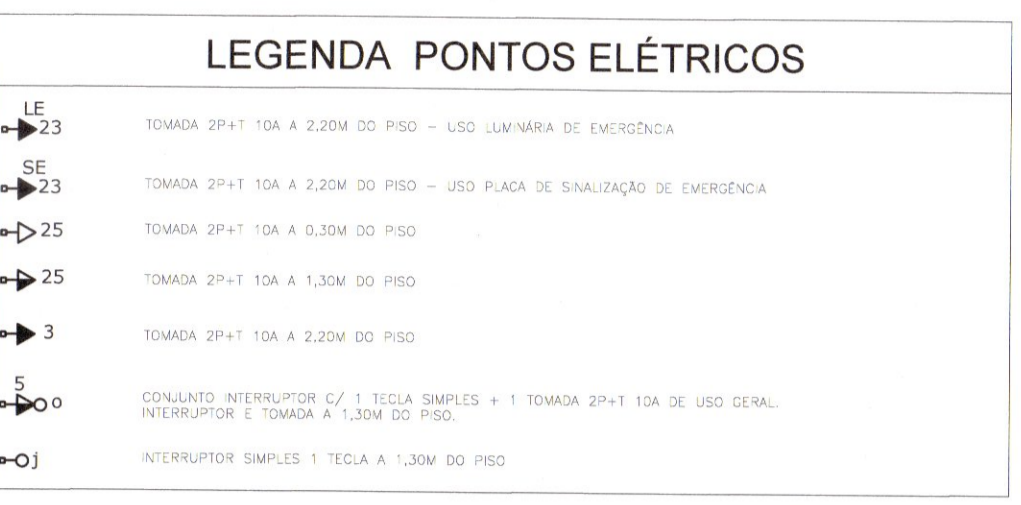
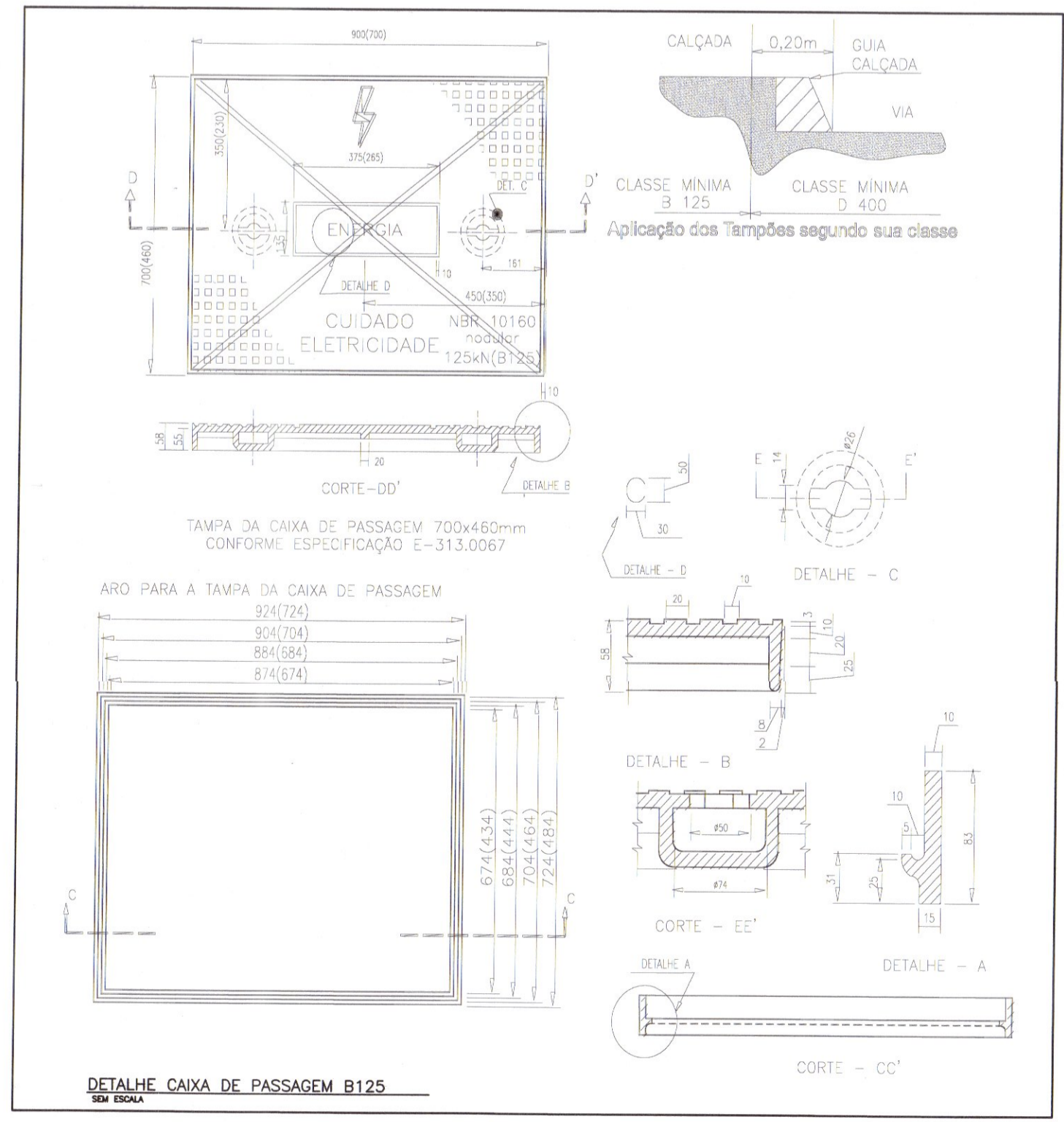
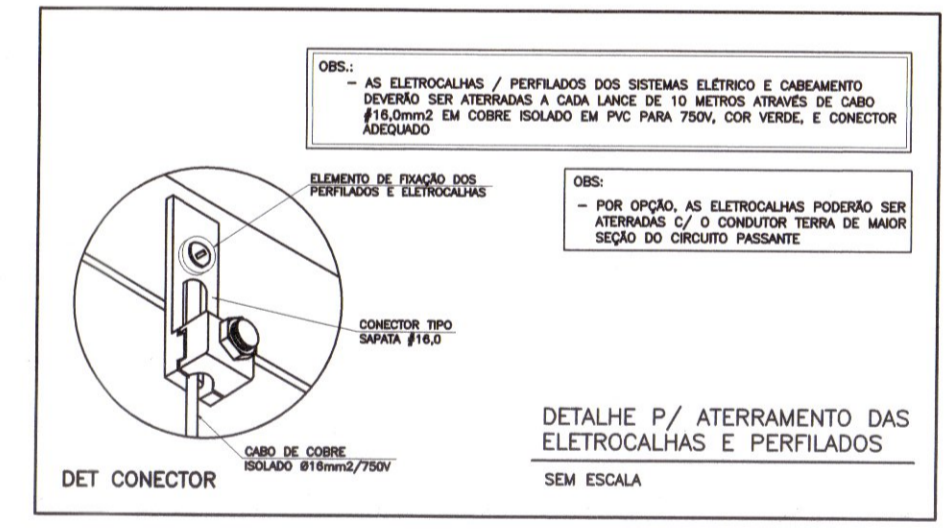
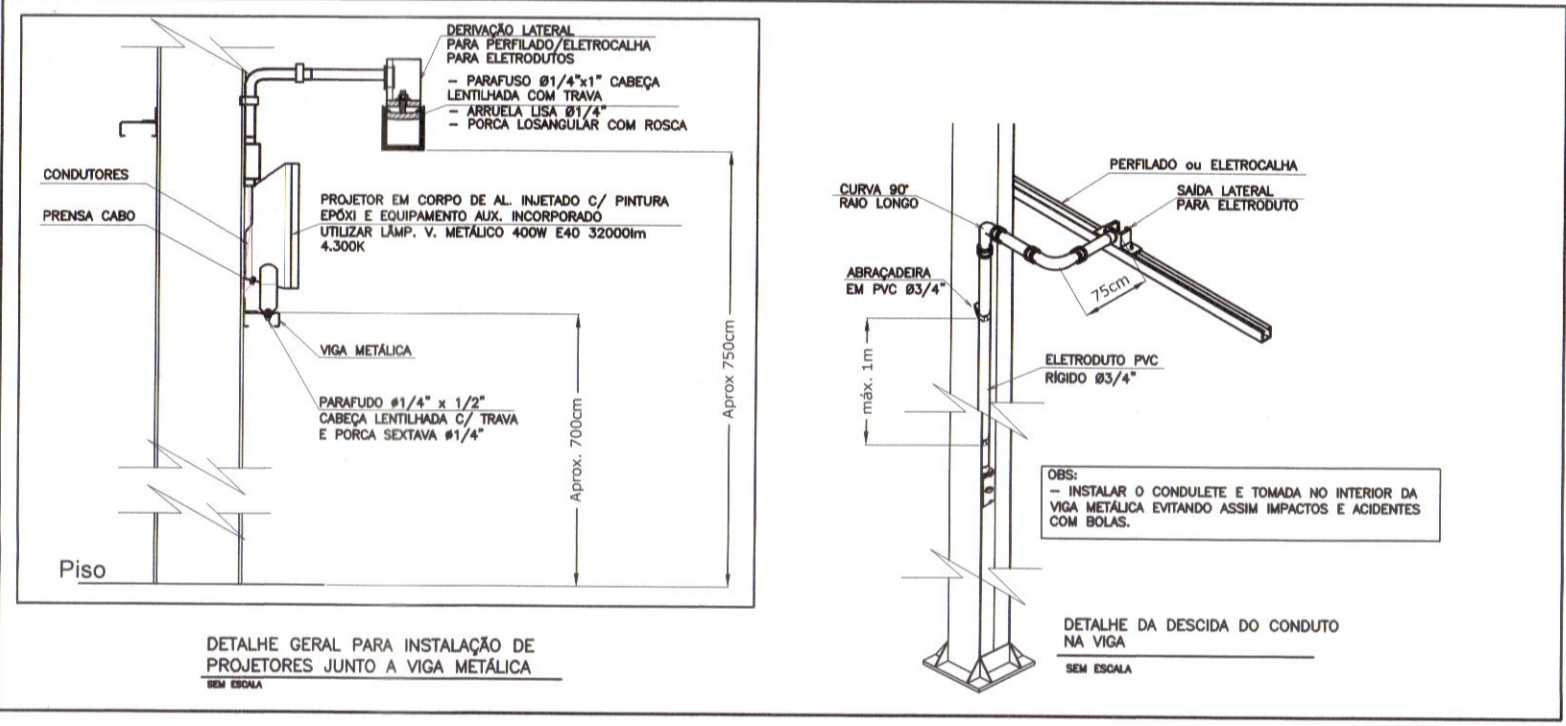


**Quadro de Cargas (PCilum-1)**

Circuito	Descrição	Tensão (V)	Força Nom. (A)	Força (W)	Força (VA)	Força (kVA)	Força (kVA)	Força (kVA)	Força (kVA)	Força (kVA)	Força (kVA)	Força (kVA)	Força (kVA)	Força (kVA)	Força (kVA)	Força (kVA)	Força (kVA)	Força (kVA)	Força (kVA)
1	Ilum. Quadra 1	220	100	22000	22000	22000	22000	22000	22000	22000	22000	22000	22000	22000	22000	22000	22000	22000	22000
2	Ilum. Quadra 2	220	100	22000	22000	22000	22000	22000	22000	22000	22000	22000	22000	22000	22000	22000	22000	22000	22000
3	Ilum. Quadra 3	220	100	22000	22000	22000	22000	22000	22000	22000	22000	22000	22000	22000	22000	22000	22000	22000	22000
4	Ilum. Quadra 4	220	100	22000	22000	22000	22000	22000	22000	22000	22000	22000	22000	22000	22000	22000	22000	22000	22000
5	Ilum. Quadra 5	220	100	22000	22000	22000	22000	22000	22000	22000	22000	22000	22000	22000	22000	22000	22000	22000	22000
6	Ilum. Quadra 6	220	100	22000	22000	22000	22000	22000	22000	22000	22000	22000	22000	22000	22000	22000	22000	22000	22000
7	Ilum. WC e Depo.	220	100	22000	22000	22000	22000	22000	22000	22000	22000	22000	22000	22000	22000	22000	22000	22000	22000
8	Ilum. WC e Corredor	220	100	22000	22000	22000	22000	22000	22000	22000	22000	22000	22000	22000	22000	22000	22000	22000	22000
9	Ilum. Quadra 1	220	100	22000	22000	22000	22000	22000	22000	22000	22000	22000	22000	22000	22000	22000	22000	22000	22000
10	Ilum. Quadra 2	220	100	22000	22000	22000	22000	22000	22000	22000	22000	22000	22000	22000	22000	22000	22000	22000	22000
11	Ilum. e Sinal de Emergência	220	100	22000	22000	22000	22000	22000	22000	22000	22000	22000	22000	22000	22000	22000	22000	22000	22000
TOTAL			800	176000	176000	176000	176000	176000	176000	176000	176000	176000	176000	176000	176000	176000	176000	176000	176000

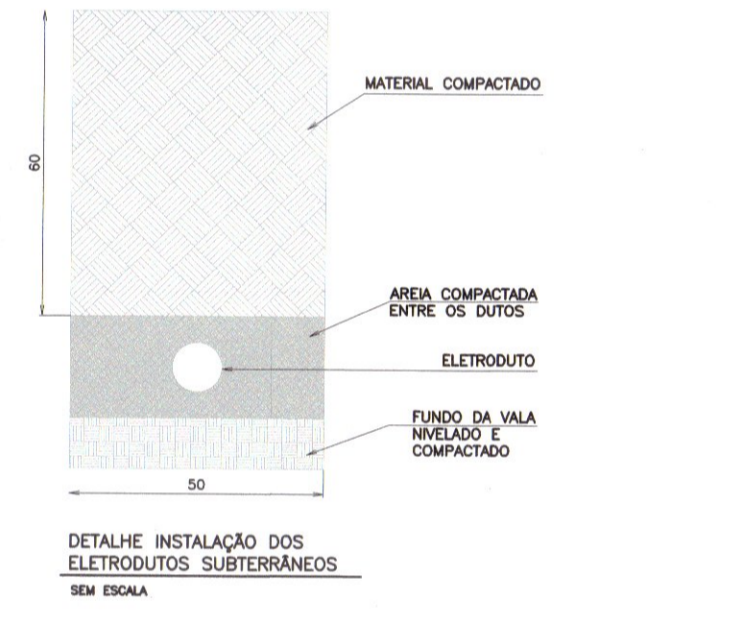
**Quadro de Cargas (QDQuadra)**

Circuito	Descrição	Tensão (V)	Força Nom. (A)	Força (W)	Força (VA)	Força (kVA)	Força (kVA)	Força (kVA)	Força (kVA)	Força (kVA)	Força (kVA)	Força (kVA)	Força (kVA)	Força (kVA)	Força (kVA)	Força (kVA)	Força (kVA)	Força (kVA)	
1	Panel de Cmdo Iluminação Quadra	220	100	22000	22000	22000	22000	22000	22000	22000	22000	22000	22000	22000	22000	22000	22000	22000	22000
2	Chuveiro ISM 1	220	100	22000	22000	22000	22000	22000	22000	22000	22000	22000	22000	22000	22000	22000	22000	22000	22000
3	Chuveiro ISM 2	220	100	22000	22000	22000	22000	22000	22000	22000	22000	22000	22000	22000	22000	22000	22000	22000	22000
4	Chuveiro ISM 3	220	100	22000	22000	22000	22000	22000	22000	22000	22000	22000	22000	22000	22000	22000	22000	22000	22000
5	Chuveiro ISM 4	220	100	22000	22000	22000	22000	22000	22000	22000	22000	22000	22000	22000	22000	22000	22000	22000	22000
6	Chuveiro ISM 5	220	100	22000	22000	22000	22000	22000	22000	22000	22000	22000	22000	22000	22000	22000	22000	22000	22000
7	Ilum. WC e Depo.	220	100	22000	22000	22000	22000	22000	22000	22000	22000	22000	22000	22000	22000	22000	22000	22000	22000
8	Ilum. WC e Corredor	220	100	22000	22000	22000	22000	22000	22000	22000	22000	22000	22000	22000	22000	22000	22000	22000	22000
9	Ilum. Quadra 1	220	100	22000	22000	22000	22000	22000	22000	22000	22000	22000	22000	22000	22000	22000	22000	22000	22000
10	Ilum. Quadra 2	220	100	22000	22000	22000	22000	22000	22000	22000	22000	22000	22000	22000	22000	22000	22000	22000	22000
11	Ilum. e Sinal de Emergência	220	100	22000	22000	22000	22000	22000	22000	22000	22000	22000	22000	22000	22000	22000	22000	22000	22000
TOTAL			800	176000	176000	176000	176000	176000	176000	176000	176000	176000	176000	176000	176000	176000	176000	176000	176000



### OBSERVAÇÃO

OS PONTOS QUE SERÃO INSTALADOS NA ÁREA A SER CONSTRUÍDA, NAS ALTURAS BAIIXAS E MEIAS (0,30V A 1,80M) DEVERÃO SER ENVIADOS PARA O INTERIOR DA CASA COM CANALIZAÇÃO DE PVC 40X7.  
OS PONTOS QUE SERÃO INSTALADOS NA ÁREA A SER CONSTRUÍDA, NAS ALTURAS ALTAS (ACIMA DE 1,80M) E NO TETO, DEVERÃO SER ARIENTES COM CANAIS PARA CONDUTOS DE PVC 40X7.



QUADRO DE REVISÕES

REVISÃO	DESCRIÇÃO	DATA	DESENHO
R01	REVISÃO INICIAL	30/05/2014	COMAR
R02	ALTERAÇÃO DE QUADRO	27/05/2014	JULIANA

### APROVAÇÕES

PROPRIETÁRIO: [Signature]

RESPONSÁVEL TÉCNICO: [Signature]

MUNICÍPIO DE JOINVILLE: [Stamp]

**MAGNUS** ENGENHARIA | ARQUITETURA

ROBSON CARLOS SANTOS ENGENHEIRO CIVIL CREA/SC 062933-8

THAIS DA SILVA BRAND ARQUITETA E URBANISTA CREA/SC 062933-8

ITALO LUNA CORRÊA ENGENHEIRO ELETRICISTA CREA/SC 062933-8

MARCELO DOS SANTOS CHEN ENGENHEIRO CIVIL CREA/SC 073903-8

PROPRIETÁRIO: MUNICÍPIO DE JOINVILLE

EDIFICAÇÃO: EDUCACIONAL | E. M. THERESA MAZZOLLI HREISEMNOU

ENGENHEIRO: RUA PAVO, S/Nº JARDIM PARAÍSO | JOINVILLE/SC

PROJETO: ELÉTRICO

CONTEÚDO: DISTRIBUIÇÃO ELÉTRICA - TÉRREO

ETAPA: EXECUTIVO

ESCALA: INDICADA

FOLHA: ELE01/01

MAGNUS PROJETOS CONSTRUTIVOS E REPRESENTAÇÕES COMERCIAIS LTDA | CREA 086863-1 | CAU 181916-1 | CNPJ 08.548.705/0001-37 | Rua Laura Maglar, 853 | Sala 02 - Fazenha | CEP 88301-401 - ITAJAI/SC. Fone: (47) 3349-9339 / 3348-5561 | magnus@magnusengenharia.com.br

# QUADRA POLIESPORTIVA

ESCALA | 1:75