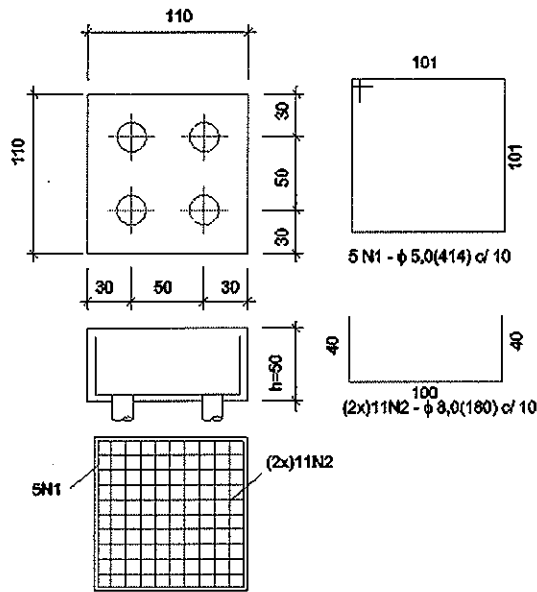
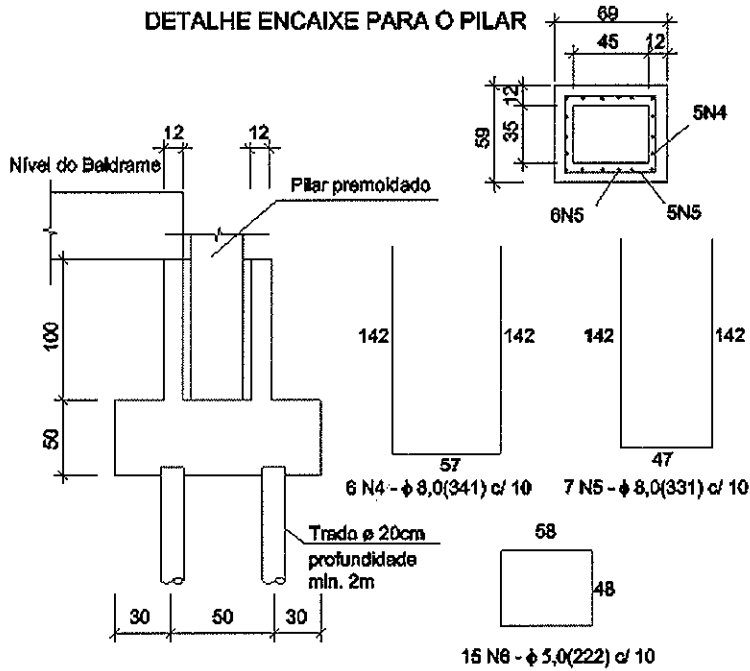



BLOCO TIPO



DETALHE ENCAIXE PARA O PILAR



Secretaria de Infra-Estrutura Urbana
UNIDADE DE OBRAS
Aurélio Flenik
Eng. Aurélio Flenik
CREA/SC 43.594-0

		SECRETARIA DE INFRA-ESTRUTURA URBANA - SEINFRA UNIDADE DE OBRAS	
		PREFEITURA MUNICIPAL DE JOINVILLE Av. Hermann August Lepper, 10 - Joinville, SC - CEP 89.221-901 Tel. (47)3422-3512 - Fax: (47)3422-3612 - obras@joinville.sc.gov.br Nome da Obra / Endereço: AMPLIAÇÃO DO GALPÃO RECILCADORES	
Requerente: PREFEITURA MUNICIPAL DE JOINVILLE		Contêúdo: DETALHE DO BLOCO DE COROAMENTO	
Proprietário: PREFEITURA MUNICIPAL DE JOINVILLE			
Autor: UNIDADE DE OBRAS			
Localização: RUA CONSTÂNCIO VISENTAINER, AVENTUREIRO N° 359 - JOINVILLE (SC)		Data: Abril / 2014	Escala: INDICADA
		Arq. FLT:	Núm. Folha: 01
Revisado por: Eng. Aurélio Flenik	Desenho CAD: UNIDADE DE OBRAS	Modificação: Abril / 2015	Arq. CAD: GALPÃO RECILCADORES.dwg