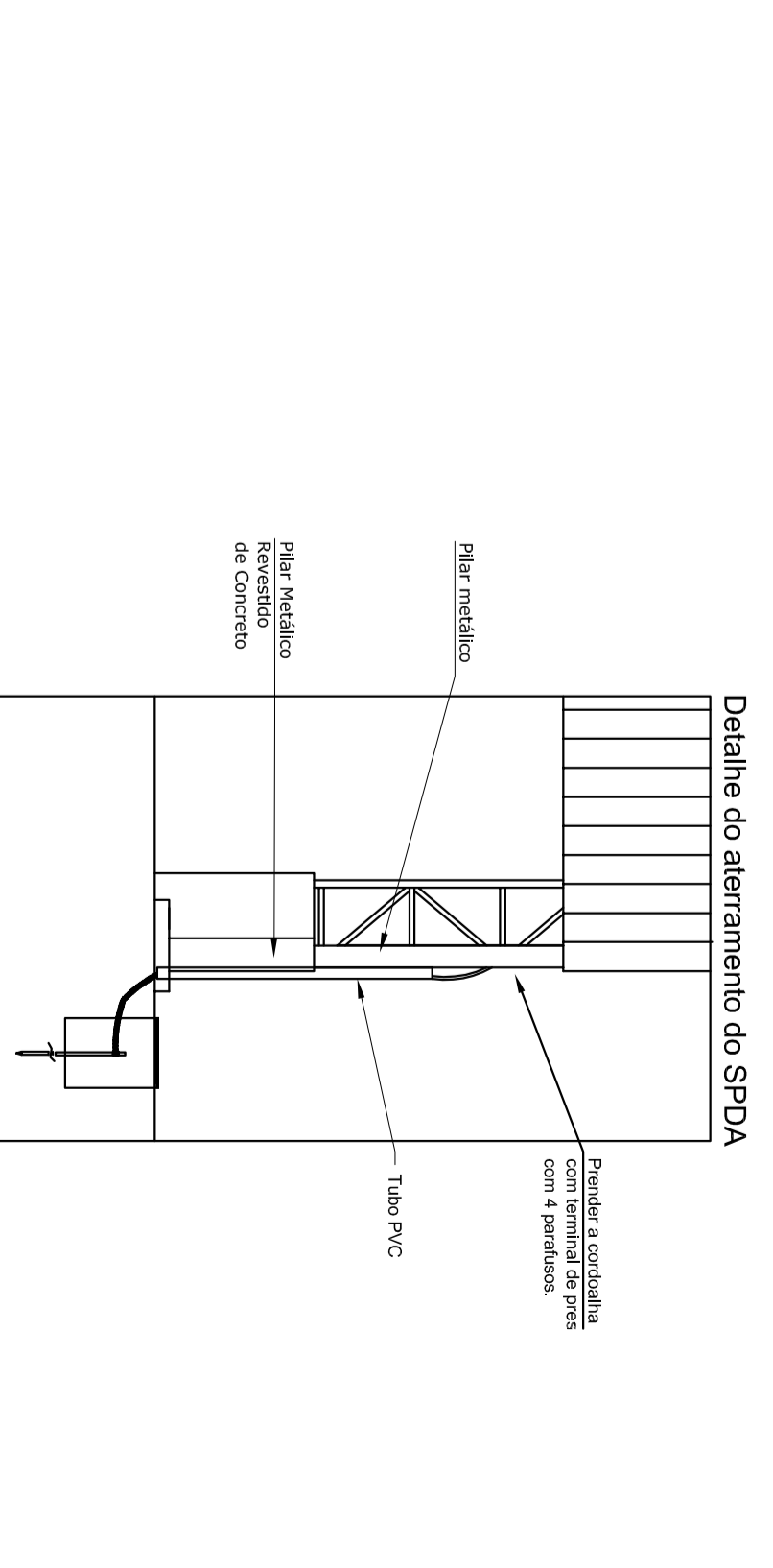
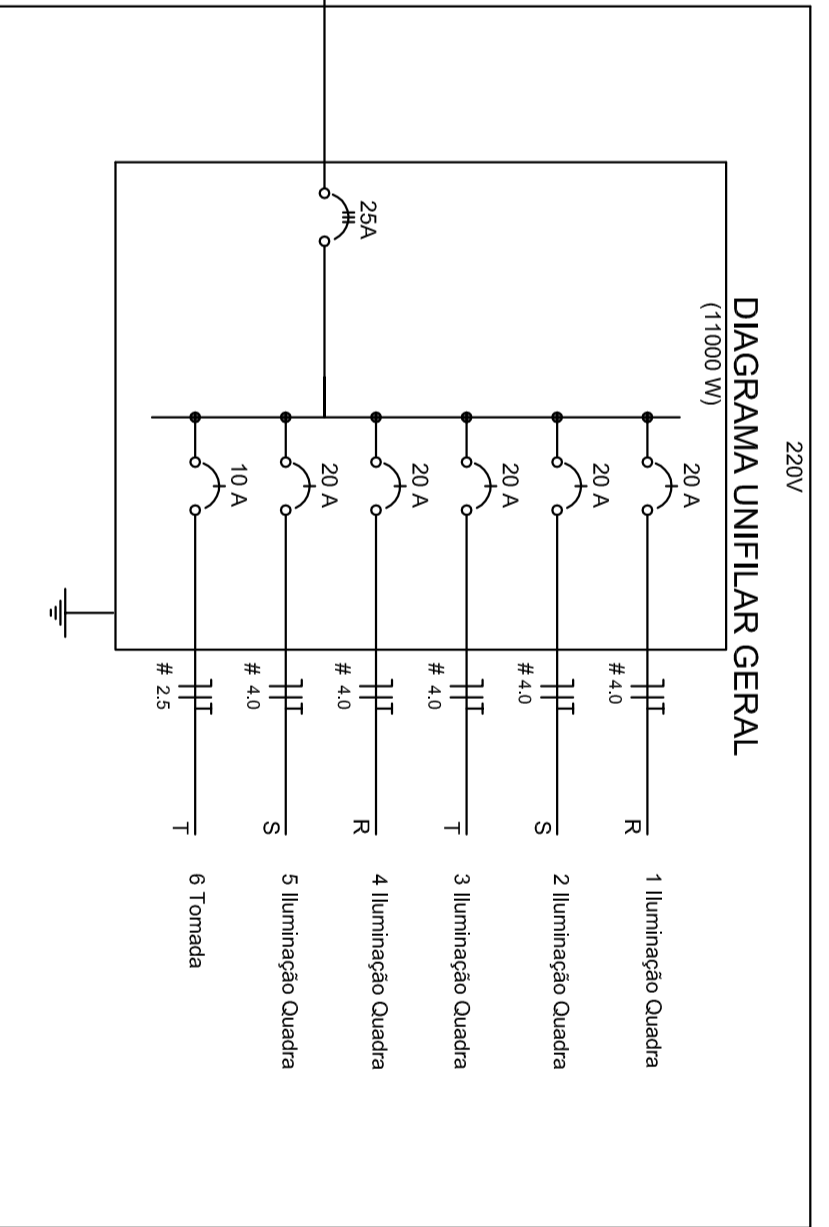
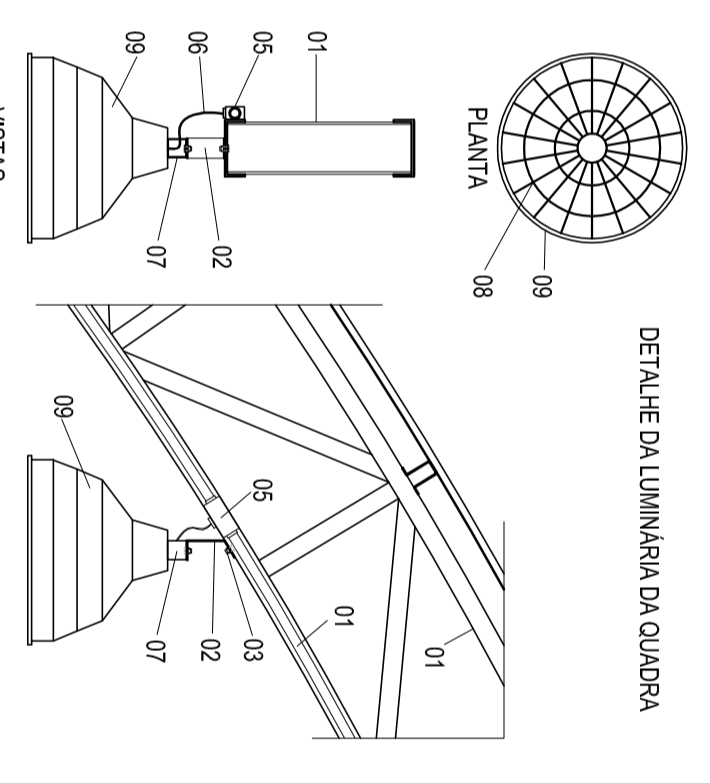
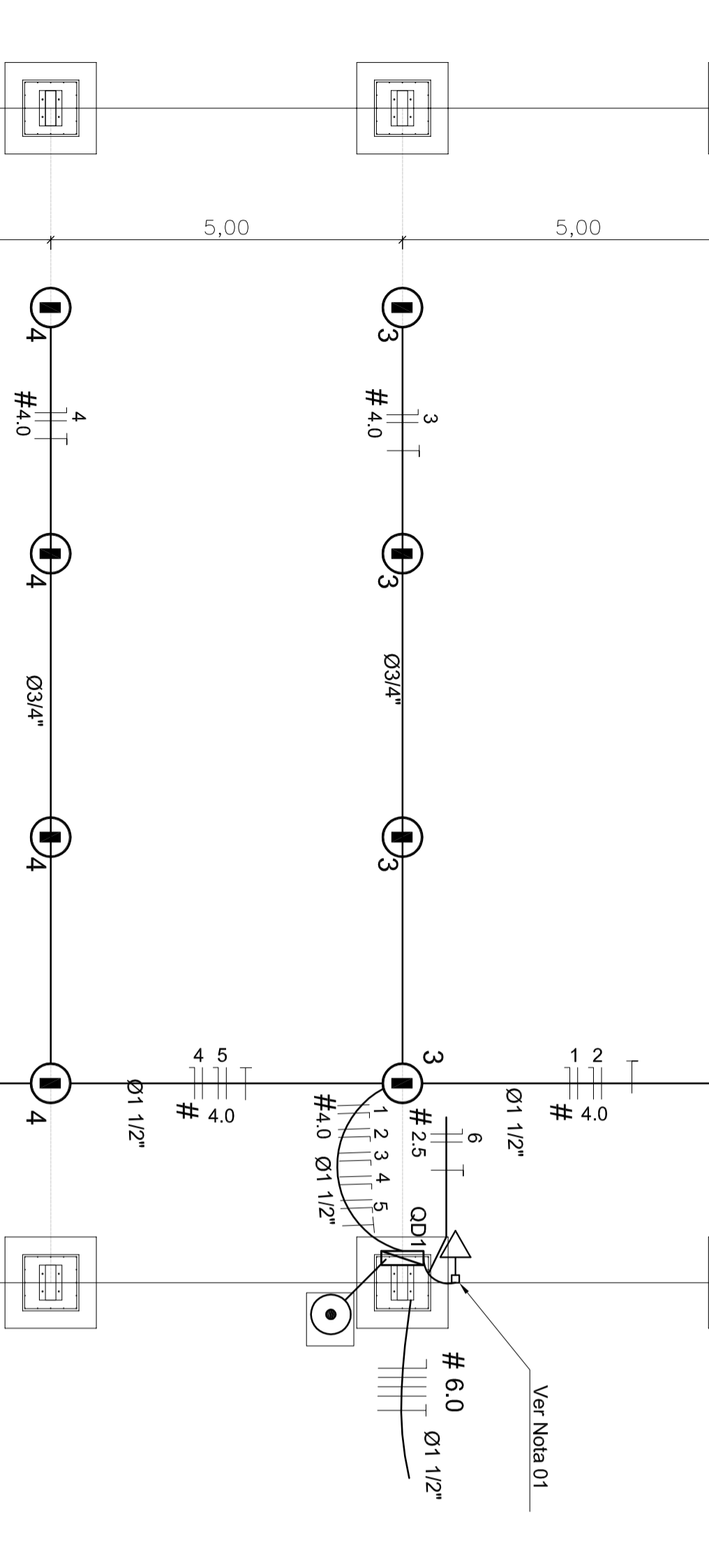


**Quadro Geral de Cargas - 220V**

Circuito	Descrição	V (V)	Iluminação (W)	Tomadas (W)	Pot. Total (W)	Fases		Seção (mm²)	Diâmetro (mm)
						Pot. - R (W)	Pot. - S (W)		
1	Iluminação	220	2000		2000	R		4,0	20,0
2	Iluminação	220	2000		2000	S		4,0	20,0
3	Iluminação	220	2000		2000	R		4,0	20,0
4	Iluminação	220	2000		2000	S		4,0	20,0
5	Iluminação	220	2000		2000	R		4,0	20,0
6	Tomada	220		1000	1000	S		4,0	20,0
TOTAL			12000	1000	13000	R+S+T		4000	3000



**Nda SPDA:**  
A fixação da cordoalha para aterramento da SPDA deverá ser fixada a riga metálica da estrutura através do terminal de proteção da estrutura metálica do sistema de distribuição e deverá ser fixada a haste Copripapel metálica. O Quadro de distribuição também deverá ser aterrado.



- LEGENDA**
- 01 - TRELÇA METÁLICA DA COBERTURA DA QUADRA
  - 02 - FERRO TIPO 'C' ACOMPANHAR INDICAÇÃO
  - 03 - PARAFUSOS COM PORCA - FIXAÇÃO NA ESTRUTURA
  - 04 - ELÉTRICO DE PVC
  - 05 - CONDULETE
  - 06 - CABO FLEXÍVEL
  - 07 - GANCHO DE FIXAÇÃO - CONF. ESPEC. DA LUMINÁRIA
  - 08 - GRADIL DE PROTEÇÃO DA LUMINÁRIA INDUSTRIAL
  - 09 - LUMINÁRIA INDUSTRIAL DE ALUMÍNIO
  - REFLETOR 17" - SOQUETEIRA OBLÍQUA - E40
  - LÂMPADA DE LUZ MISTA - OSRAM - HML 500 W

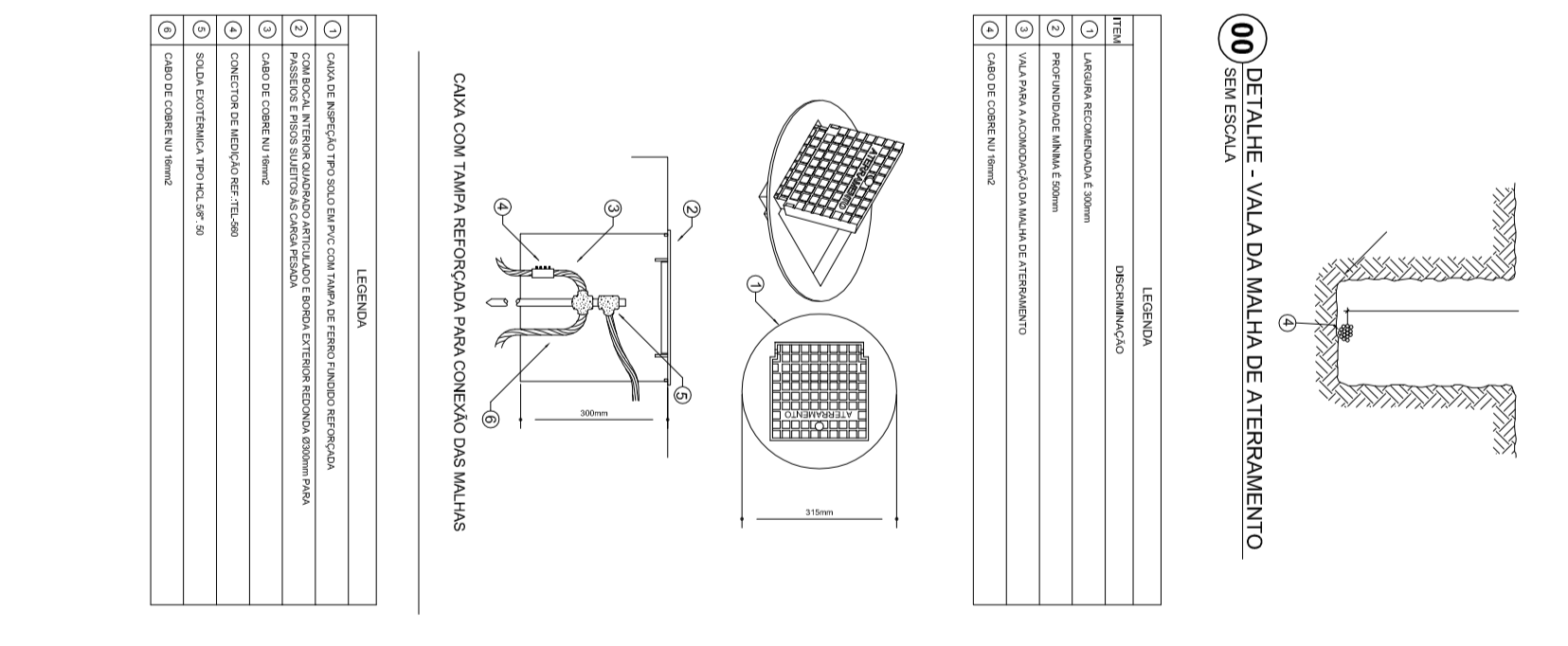
**Nota 01:**  
A tomada de soltar do 1000V deverá localizar abaixo do ponto de instalação do SPD e ser instalado de modo a permitir o acesso com alça adequada, garantindo firmeza e boa aparência. O concreto que envolve o pilar metálico onde será instalado o ODI deverá ter maior altura para a instalação do ODI.

**Legenda**

- REFLETOR 17" - SOQUETEIRA OBLÍQUA COM LÂMPADA DE LUZ MISTRA - OSRAM - HML 500 W
- Tomada baixa
- Quadro Geral de Distribuição - soltar a 1,50m do piso
- Neutro - N; Fase - F; Proteção - T e Retorno
- Seção do condutor em mm²
- Diâmetro do aterramento em mm
- Aterramento: haste copripapel 6,0" - 6m

**Lista de Materiais - 220V**

Assessorias de Alunidos	10 ps
Luna de aço galvanizado 1 1/2"	2 ps
Condutele LB	5 ps
Condutele TA	4 ps
Condutele XA	1 ps
Arveçadeira metálica tipo D de 3/4"	40 ps
Arveçadeira metálica tipo D de 1 1/2"	4 ps
<b>Acessórios:</b>	
Condutele para soltar com Tomada universal	1 ps
Condutele para soltar com Tomada universal	2 ps
Arveçadeira de ferro modelar tipo dupla tipo U	2 ps
Condutele Unipolar (cabo) Isoladora PVC/DUOC	3 m
Aterramento das quadras e do SPD	280 m
Dispositivo de Proteção	
Disjuntor Unipolar Termomagnético 10 A	5 ps
Disjuntor Unipolar Termomagnético 25 A - 3 kA	1 ps
Disjuntor Unipolar Termomagnético 25 A - 3 kA	1 ps
<b>Aterramento das quadras e do SPD:</b>	
Caixa de inspeção 30x50 cm com tampa de ferro fundido	5 ps
Conector de bronze para haste 5/8"	12 ps
Condutores de cobre nu 35 mm²	10 mt
Haste tipo Copripapel 6,0" - 6m	5 ps
Terminal de prelate tipo prensa	10 m
Estrutura galvanizado, vara 3,0m	5 ps
1 1/2"	
Unidade Industrial de Alumínio	10m
REFLETOR 17" - SOQUETEIRA OBLÍQUA COM GRADIL DE PROTEÇÃO	20 ps
Tomada	70 m
Caixa de Alumínio	
Lâmpada	20 ps
Lâmpada de Luz Mistra	
Quadro distrib. caixa pintada - soltar, completo, com porta tampa e acessórios. Capacidade, 6 diss. unip. + 1 bipolar	1 ps



**PROJETO PADRÃO - FNDE**

GOVERNADOR DO ESTADO: **BRASIL** Ministério da Educação **FNDE** Fundo Nacional de Desenvolvimento da Educação

MUNICÍPIO - UF: \_\_\_\_\_

PROPRIETÁRIO: \_\_\_\_\_

ENDEREÇO: \_\_\_\_\_

PROPRIETÁRIO: \_\_\_\_\_

RESP. TÉCNICO: \_\_\_\_\_

DUFO: \_\_\_\_\_

CREA: \_\_\_\_\_

CRA: \_\_\_\_\_

RA: \_\_\_\_\_

CBSERVIÇOS:

COBERTURA DE QUADRA PEQUENA

**PROJETO ELÉTRICO**

COBERTURA DE QUADRA PEQUENA

COBERTURA DE QUADRA PEQUENA

INSTALAÇÕES ELÉTRICAS - TENSÃO 220/380 V

**ELE**

FRANCA

01/01