



LEGENDA			
[Cyan]	PRÉDIO EXISTENTE (REFORMAR)		
[Orange]	PRÉDIO NOVO (AMPLIAÇÃO)		
[Green]	PAVIMENTO		
[Grey]	CONCRETO		
[Light Green]	GRAMA		
[Cyan]	PRÉDIO 01	C.E. ELIANE KRUGER - A REGULARIZAR	PRÉDIO 06
[Orange]	PRÉDIO 02	AMPLIAÇÃO	PRÉDIO 07
[Light Green]	PRÉDIO 03	CENTRAL DE GÁS	PRÉDIO 08
[Grey]	PRÉDIO 04	DEPÓSITO DE RESÍDUOS	PRÉDIO 09
[Light Green]	PRÉDIO 05	CASA DE BÔNICA	

LEGENDA			
[Cyan]	CASA DE PASSAGEM SUBTERRÂNEA DE CONCRETO - DIMENSÕES 30X30X40CM COM NÍVEL DE ENTERRAMENTO 3,00 - 3,50M.		
[Orange]	CASA DE PASSAGEM SUBTERRÂNEA DE CONCRETO - PADRÃO CELESC DIMENSÕES 25X14X10CM. USAR TAMPA RÁFIO CLASSE B125.		
[Light Green]	QUADRO DE DISTRIBUIÇÃO METÁLICO IP20 - MODELO DE 200X100X40MM COM PORTA E FECHADURA PARA NA PAREDE E 7,00M DO PISO. DIMENSÕES NA QUADRA DE 1,20X0,60M.		
[Grey]	QUADRO DE MEDIÇÃO DO TPO PARA MEDIDOR ELETRÔNICO - PADRÃO MC (CELESC) - VER PADRÃO DE CÉLESC.		
[Light Green]	- ELETRODUTO PVC REG. OU PEAD CORRUGADO SUBTERRÂNEO (NÃO COIADO 83/47).		

COLORAÇÃO DOS CONDUTORES E BARRAMENTOS			
-CONDUTOR FASE A	-COR PRETA	-COR GRAMA	
-CONDUTOR FASE B	-COR CINZA OU BRANCO		
-CONDUTOR FASE C	-COR VERMELHA		
-CONDUTOR NEUTRO	-COR AZUL CLARO		
-CONDUTOR TERRA	-COR VERDE		

QUADRO DE REVISÃO			
REVISÃO	1	DESCRIÇÃO	
PROJ.		EMISSO	12/01/2014
		DATA	28/11/2014
		DESENHO	ITALO

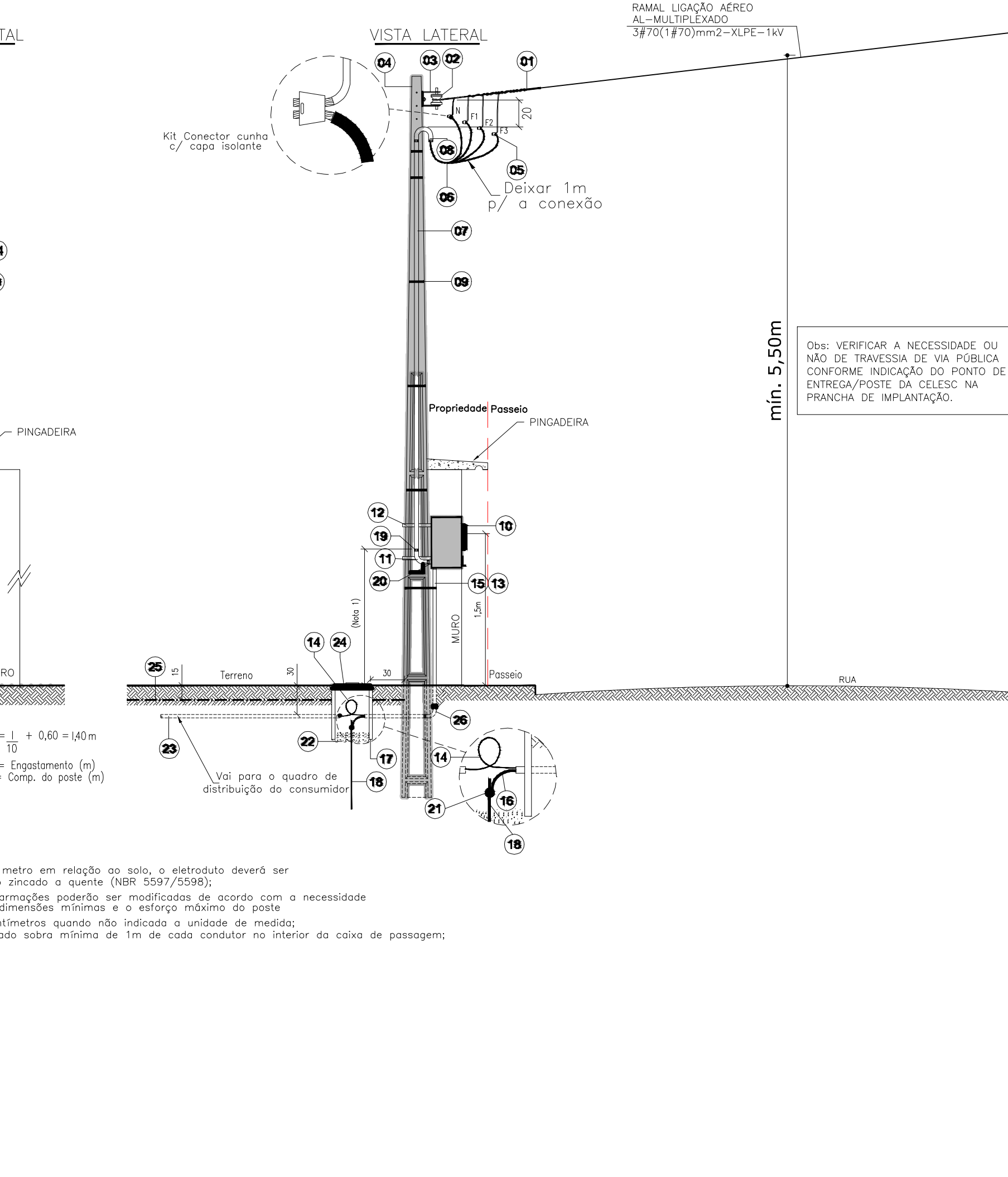
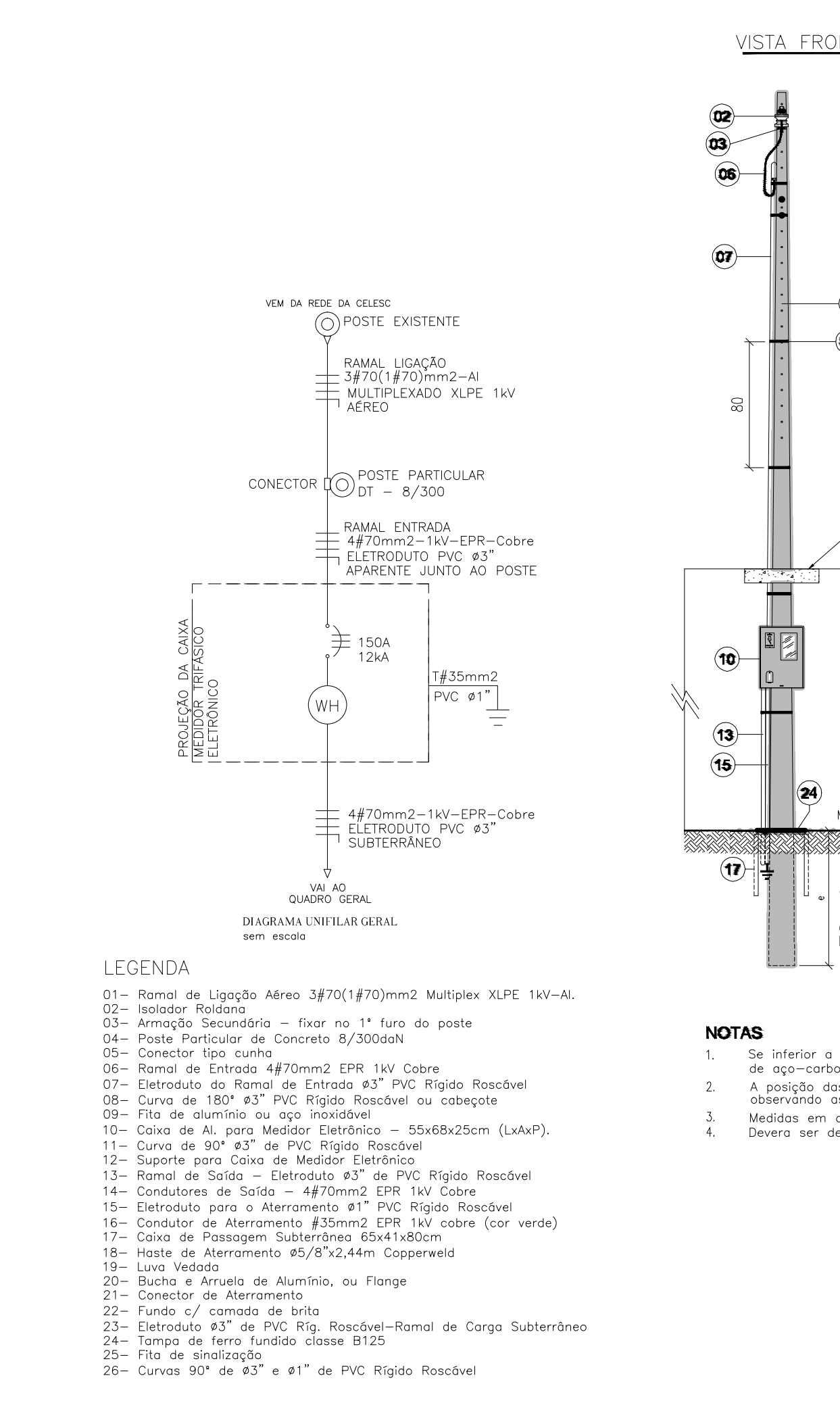
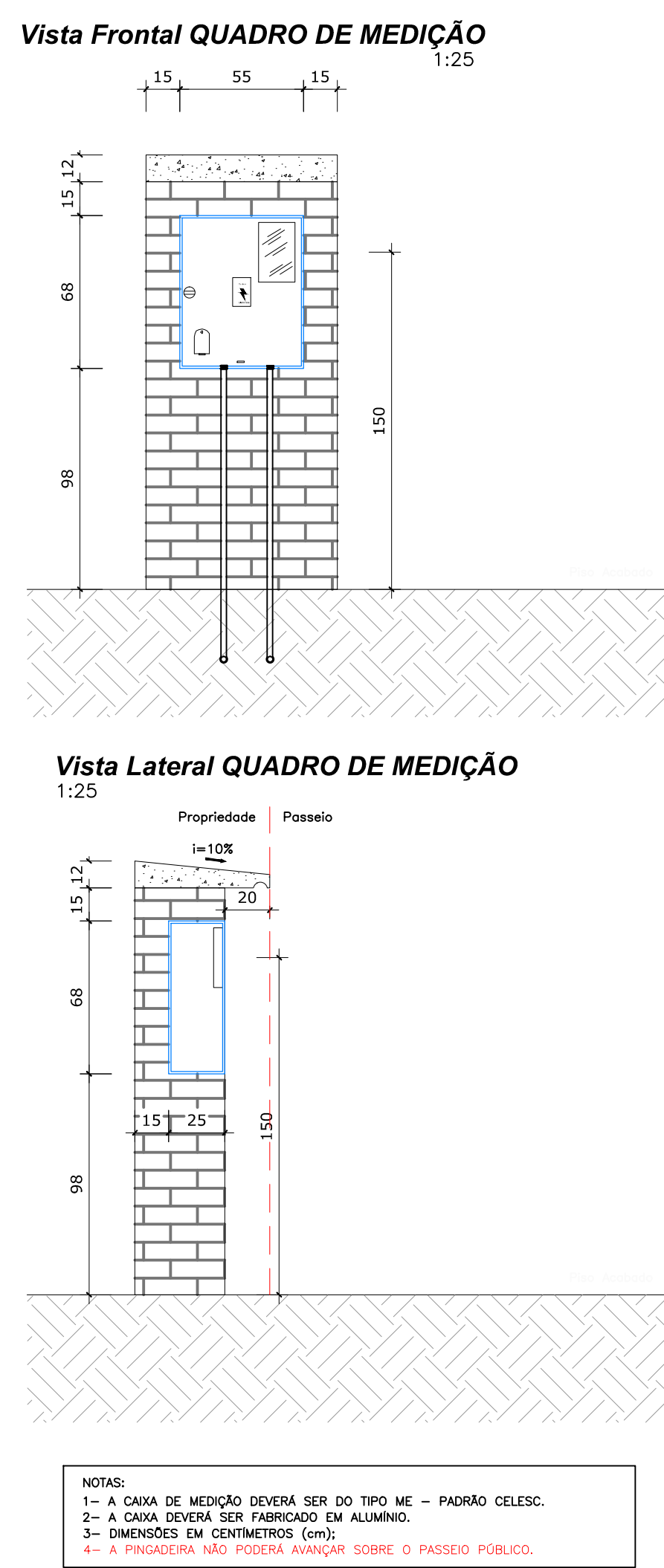
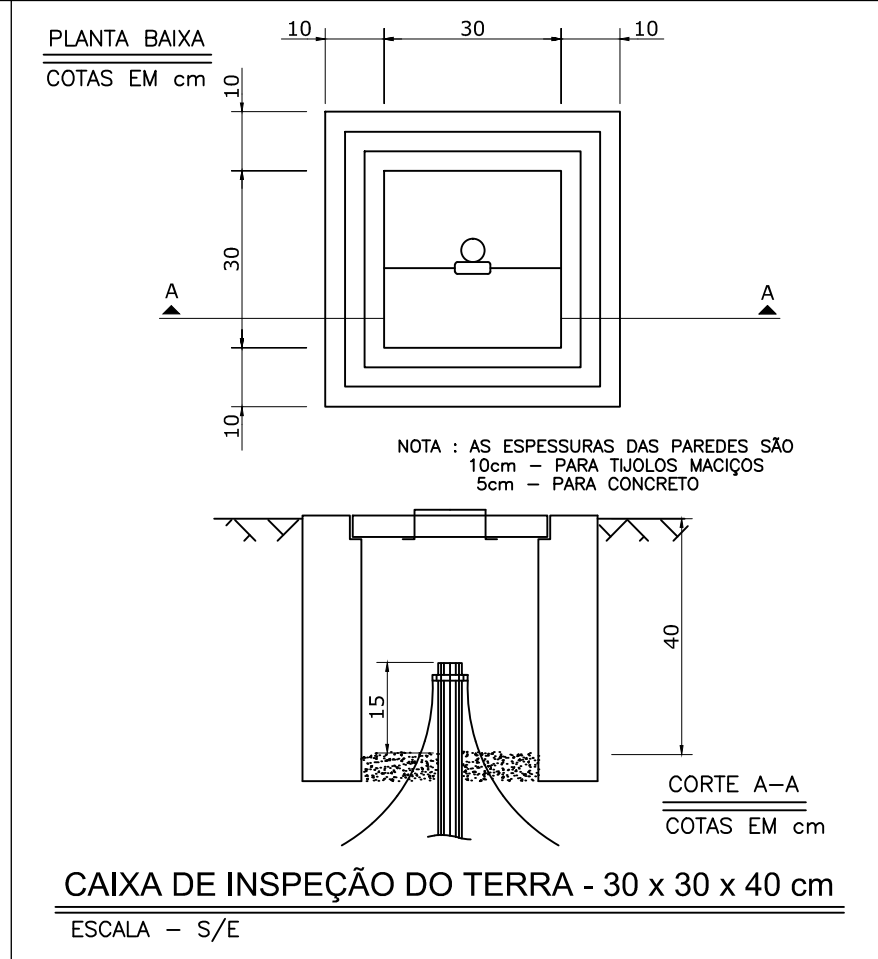
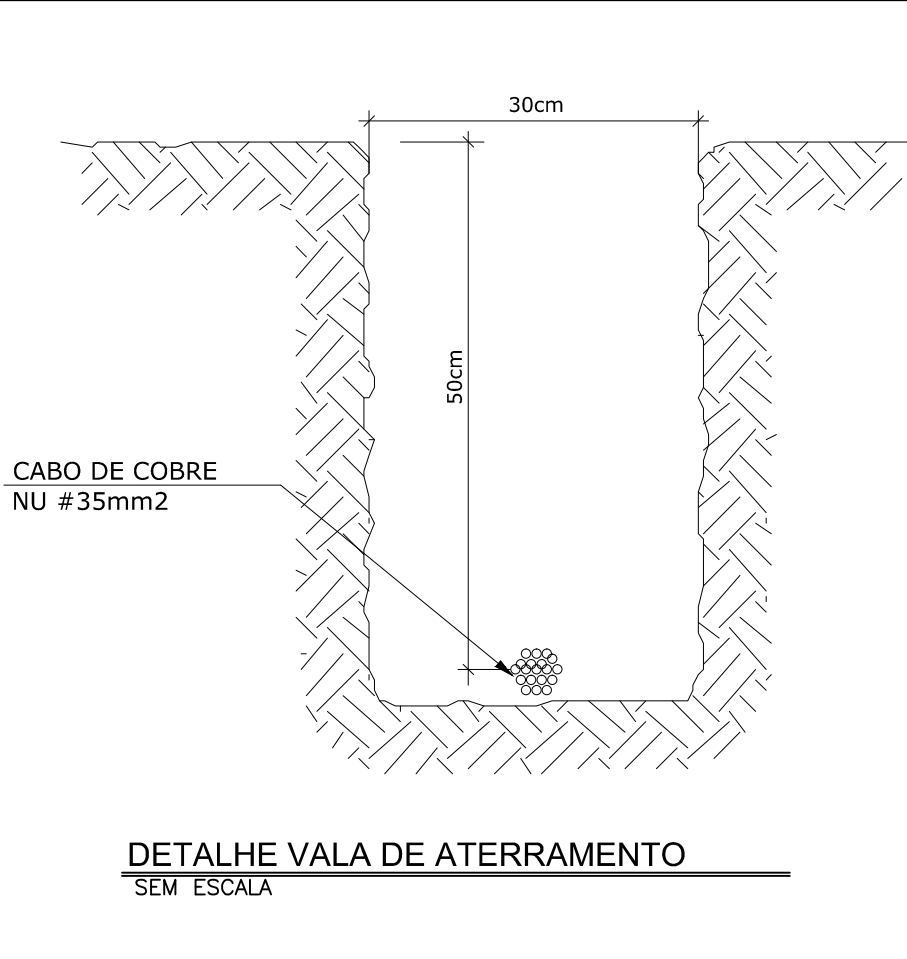
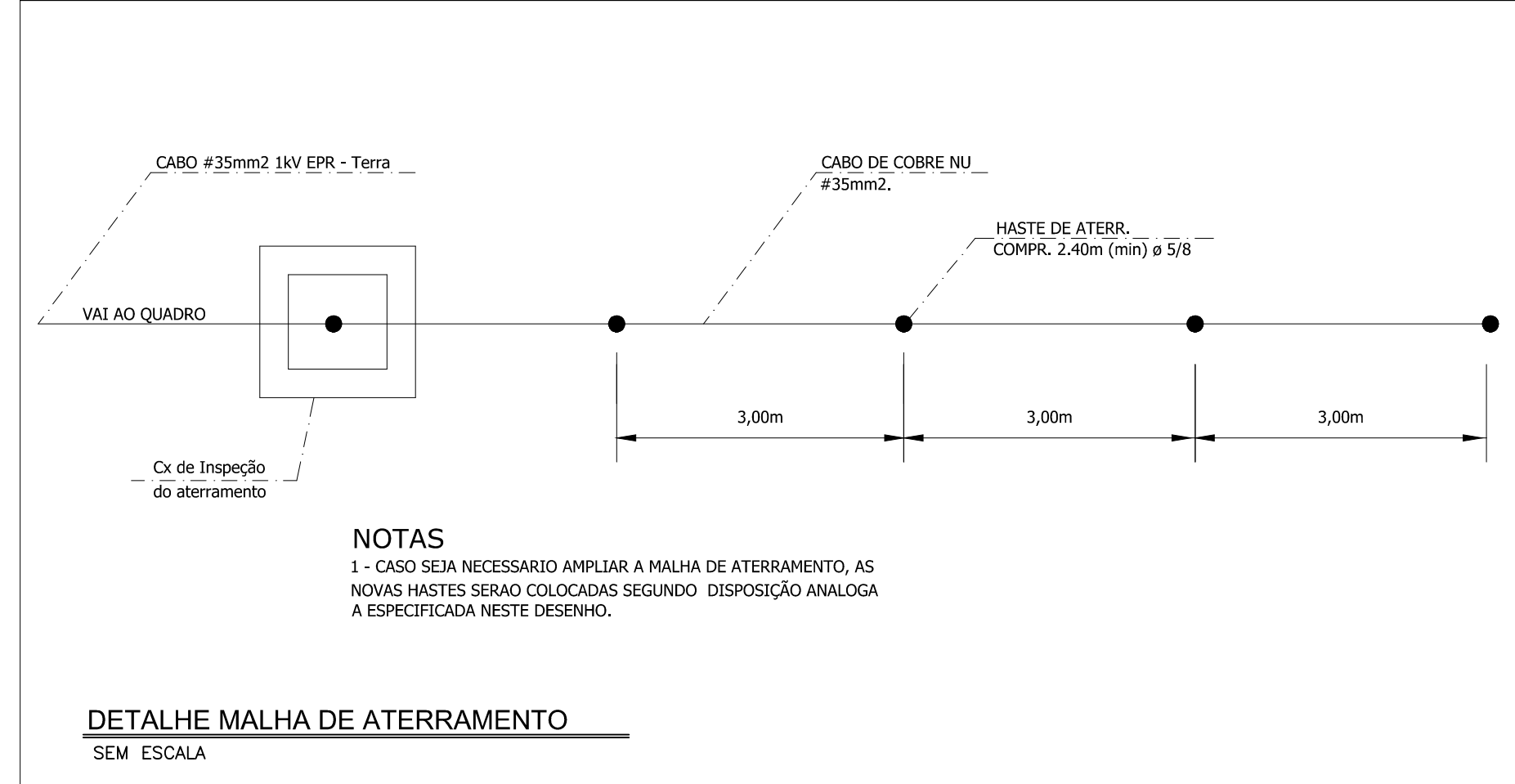
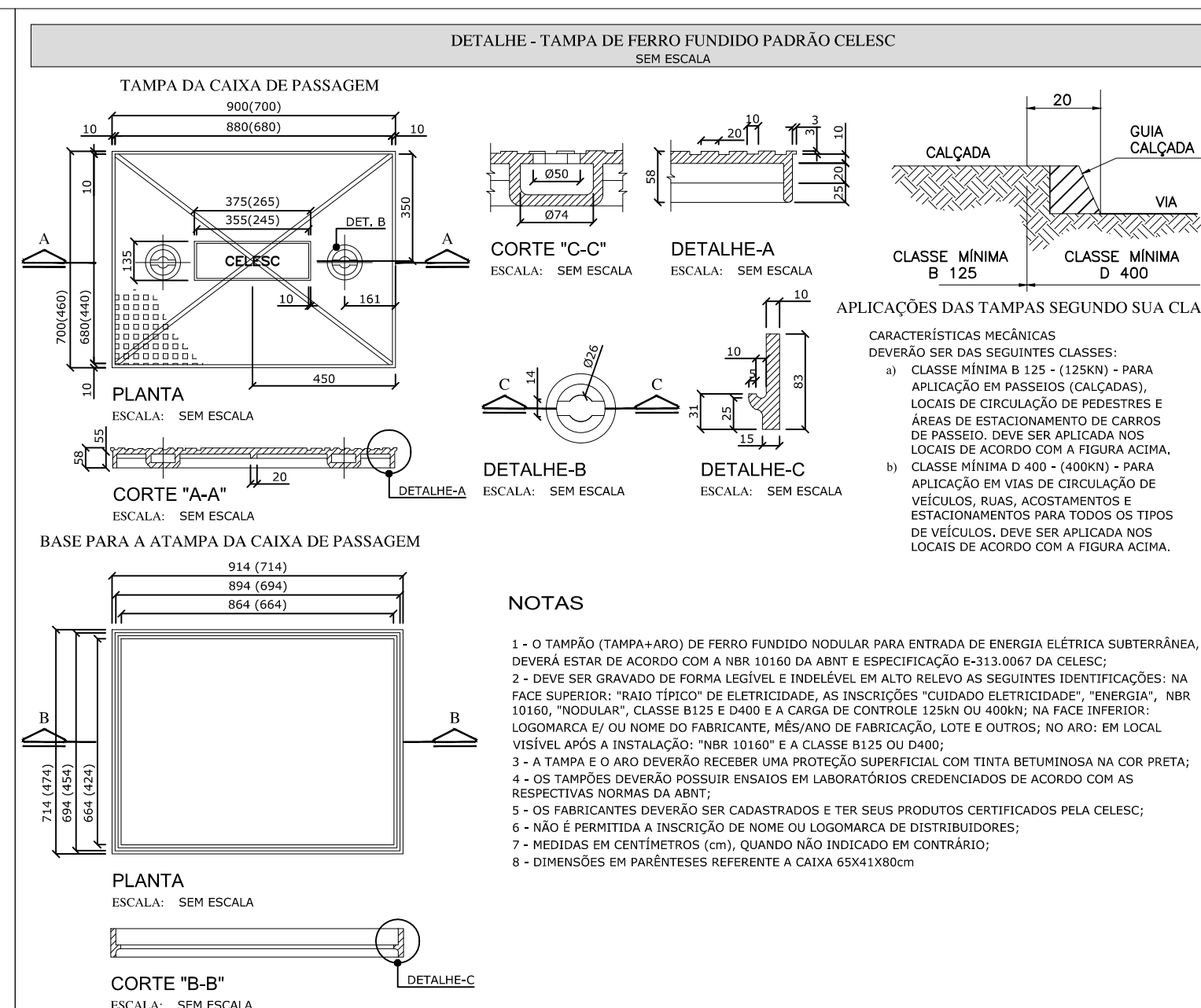
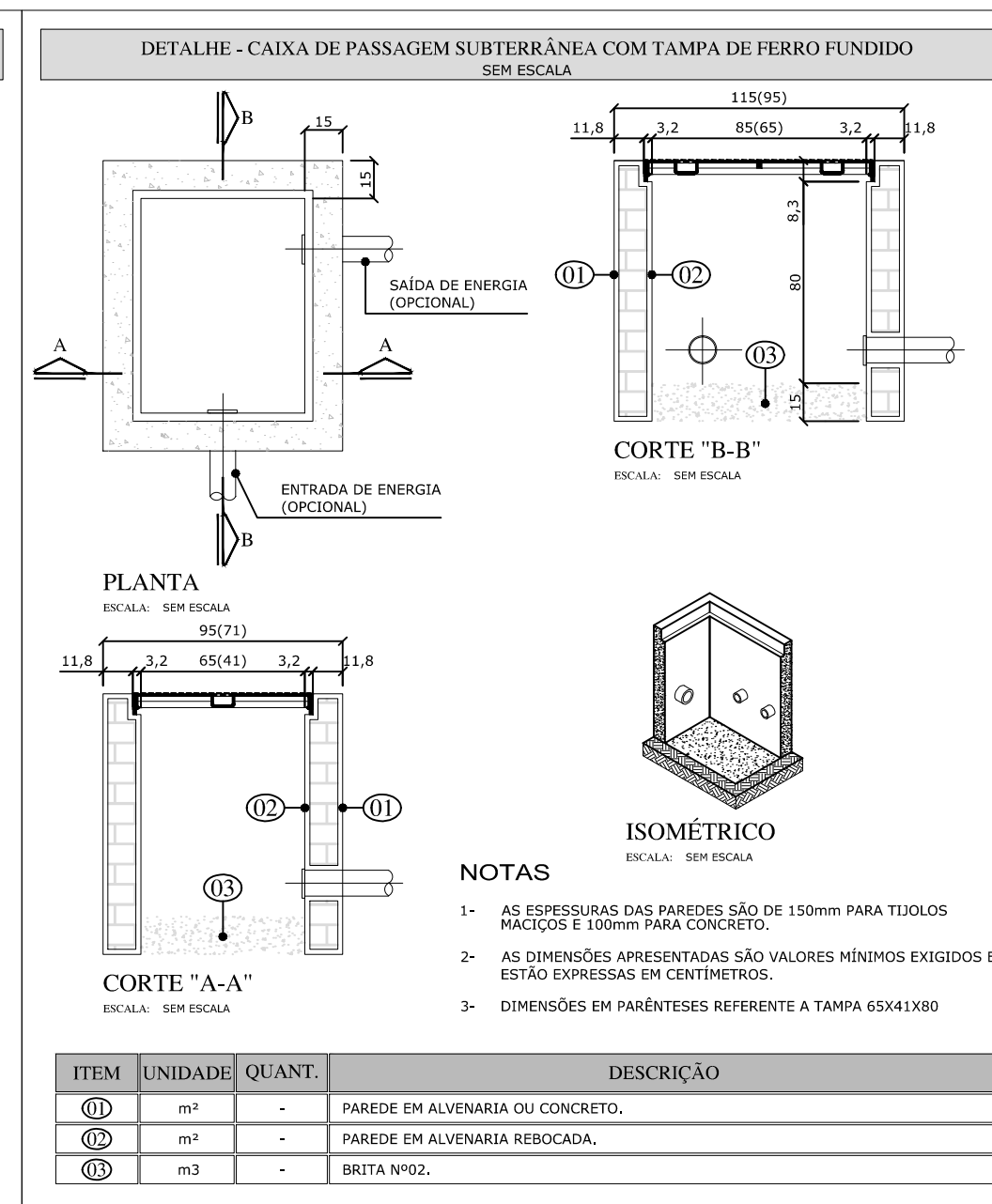
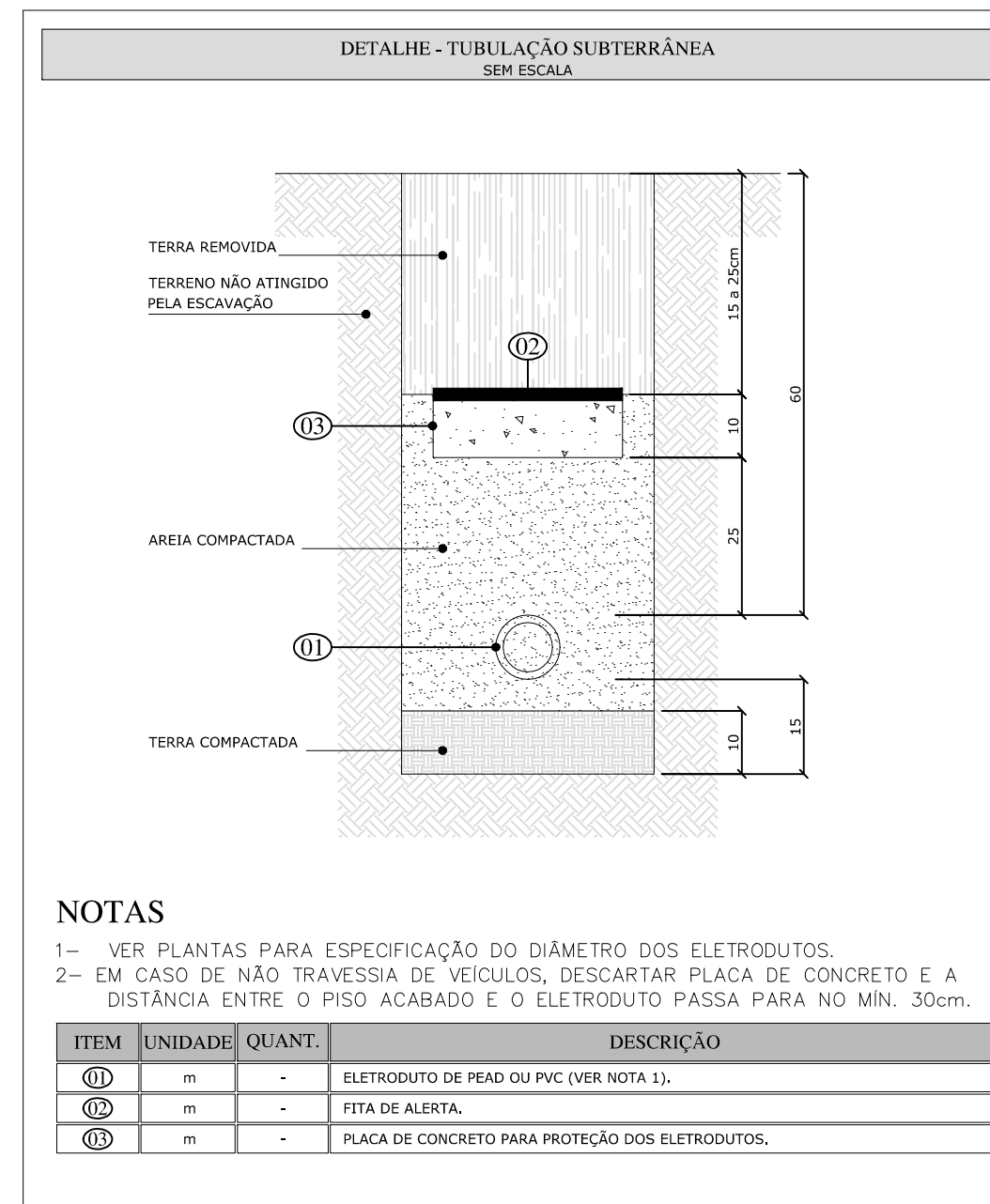
APROVAÇÕES	
PROPRIETÁRIO	RESPONSÁVEL TÉCNICO
MUNICÍPIO DE JOINVILLE CNPJ: 03.196520/0001-10	ITALO LUNA CORRÊA CREA/SC 098927-8

**MAGNUS**  
ENGENHARIA | ARQUITETURA

**ENGENHEIRO RESPONSÁVEL**  
ROBSON CARLOS SANTOS  
CREA/SC 092334-0  
ANDRESSA HESSLER  
ARQUITETA E URBANISTA  
CAD. REG. 1045  
THAIS BRAND  
ARQUITETA, URBANISTA  
CAD. ASS. 1045  
ITALO LUNA CORRÊA  
ENGENHEIRO ELETRICISTA  
CREA/SC 098927-8

PROPRIETÁRIO	MUNICÍPIO DE JOINVILLE   SECRETARIA DA EDUCAÇÃO		
EDIFICAÇÃO	EDUCACIONAL   C. E. I. ELIANE KRUGER		
ENDEREÇO	RUA ADOLFO DA VEIGA, 749 BOEHMERWALD   JOINVILLE / SC		
PROJETO	ELÉTRICO	ARQUIVO	
CONTÉUDO	IMPLANTAÇÃO	TIPO	EXECUTIVO
		INDICADA	ELE01/05

MAGNUS PROJETOS, CONSTRUÇÕES E REPRESENTAÇÕES, COMERCIAL LTDA E CIA S.A. - CNPJ: 03.196520/0001-10 - Fone: (47) 3348-9336 / 3348-5561 | magnus@magnusengenharia.com.br



### COLORAÇÃO DOS CONDUTORES E BARRAMENTOS

-CONDUTOR FASE A	-COR PRETA
-CONDUTOR FASE B	-COR CINZA
-CONDUTOR FASE C	-COR VERMELHA
-CONDUTOR NEUTRO	-COR AZUL CLARO
-CONDUTOR TERRA	-COR VERDE

### CÁLCULO DE DEMANDA

- ILUMINAÇÃO E TOMADAS:  
CARGA INSTALADA: 33,014kW, FP 0,92 = 35,88kVA  
FATOR DE DEMANDA: 48%; DEMANDA: 17,19kVA

- USO ESPECÍFICO:  
CARGA INSTALADA: 1,549kW, FP 0,92 = 1,68kVA  
FATOR DE DEMANDA: 100%; DEMANDA: 1,68kVA

- MOTORES:  
CARGA INSTALADA: 0,85kW  
DEMANDA CONFORME TAB. 5 DA N103: 2,52kVA

- AQUECIMENTO:  
CARGA INSTALADA: 39,00kW, FP 0,92 = 42,39kVA  
FATOR DE DEMANDA: 45%; DEMANDA: 19,08kVA

- CLIMATIZAÇÃO:  
CARGA INSTALADA: 39,72kW, FP 0,92 = 43,17kVA  
FATOR DE DEMANDA: 86%; DEMANDA: 37,13kVA

**TOTAL: 77,60 kVA**

QUADRO DE REVISÕES	REVISÃO	DESCRIÇÃO	DATA	DESENHO
01	01	EMISSÃO FINAL	28/11/2024	CELESC

Nº MIT: 5295558-0  
Nº CELESC(S): 12299

PROPRIETÁRIO: MUNICÍPIO DE JOINVILLE | SECRETARIA DA EDUCAÇÃO  
RESPONSÁVEL TÉCNICO: ITALO LUNA CORRÊA  
CREA/SC 086924-4

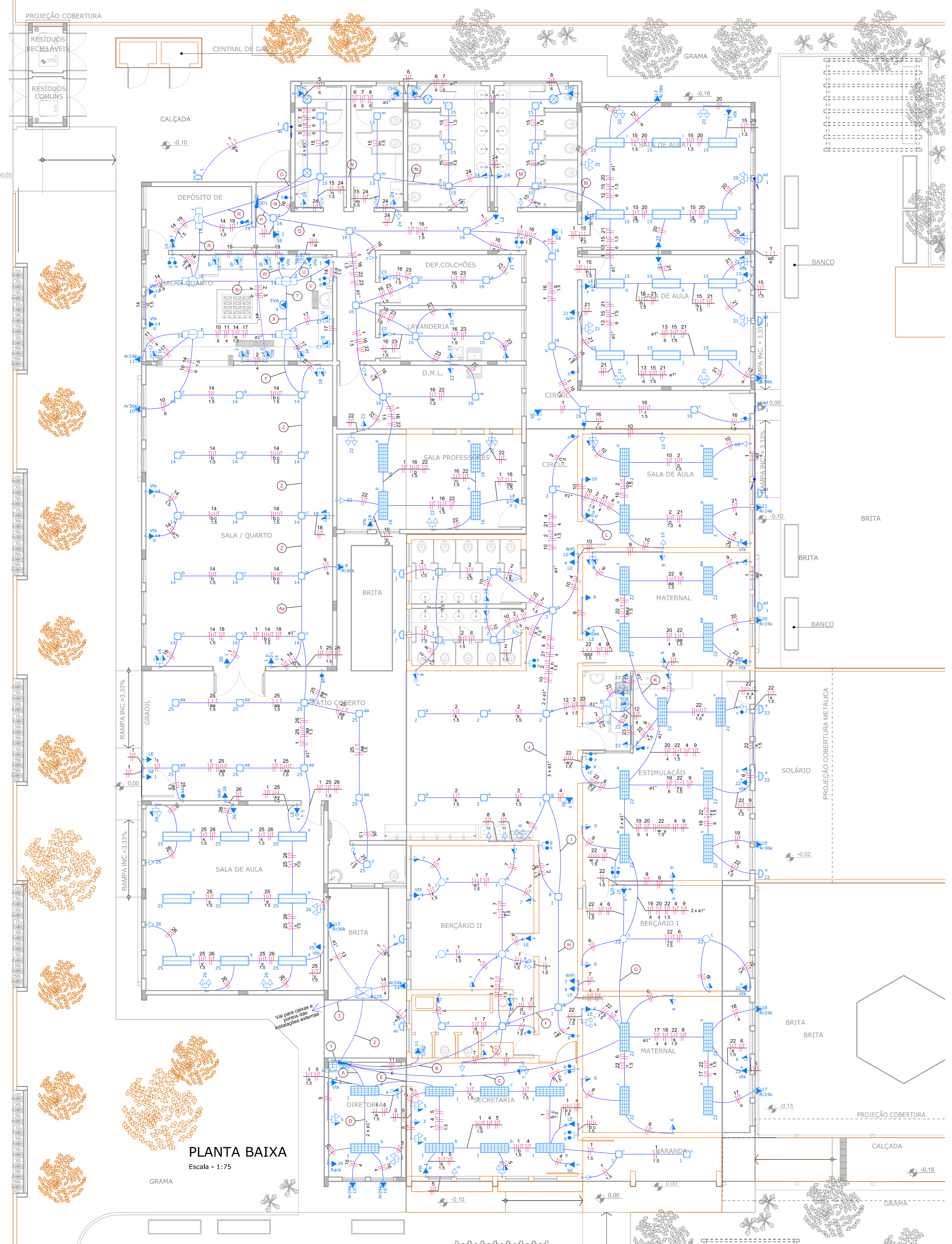
EQUIPE TÉCNICA MAGNUS:  
ROBSON CARLOS SANTOS  
ENGENHEIRO CIVIL  
CRAN/RG 0629318  
ANDRESSA KESSLER  
ARQUITETA E URBANISTA  
CRU 48334-4  
THAIS BRAND  
ARQUITETA E URBANISTA  
CRU 48334-4  
ITALO LUNA CORRÊA  
ENGENHEIRO ELETRICISTA  
CREA/SC 086924-4

MAGNUS ENGENHARIA | ARQUITETURA

PROJETO: MUNICÍPIO DE JOINVILLE | SECRETARIA DA EDUCAÇÃO  
EDIFICAÇÃO: EDUCACIONAL | C. E. I. ELIANE KRUGER  
ENDEREÇO: RUA ADOLFO DA VEIGA, 749  
BOEHMERWALD | JOINVILLE / SC  
PROJETO: ELÉTRICO  
CONTEÚDO: ENTRADA DE ENERGIA

ARQUIVO: 09M.ELE.ELE.02.ARE.EntradaEnergia  
FISICA: EXECUTIVO  
TABELA: INDICADA  
Escala: ELE02/05

MAGNUS PROJETOS, CONSULTÓRIAS E REPRESENTAÇÕES COMERCIAIS LTDA | CREA 086924-4 | CNPJ 09.549.705/0001-37  
RUA LUIZ PINTO, 855 | 544-10 | FONE/FAX (51) 36331-011 | ITAJAÍ/SC, Fone: (47) 3349-9330 | 7349-254 | magnus@magnusproj.com.br



**PLANTA BAIXA**  
Escala = 1:75

### LEGENDA PONTOS ELÉTRICOS

- 2 TOMADAS 2P+1T 10A A 0,30M DO PISO
- 2 TOMADAS 2P+1T 10A A UMA A 0,30M E OUTRA A 1,30M DO PISO
- ESPERA MONOF (F+N+T) COM CAIXA C/ TAMPA CEDA PLUNGA E CONECTOR TRIPOLO DE PORCELANA PONTO A 2,30M DO PISO - USO ESPECÍFICO PARA CHUVEIRO ELÉTRICO
- ESPERA MONOF (F+N+T) COM CAIXA C/ TAMPA CEDA PLUNGA E CONECTOR TRIPOLO DE PORCELANA PONTO 0,15M AFASTADO DO PONTO DE ÁGUA FRIA - USO ESPECÍFICO PARA TORNEIRA ELÉTRICA
- ESPERA MONOF (F+N+T) COM CAIXA C/ TAMPA CEDA PONTO NA ALTURA DA CONDENSADORA - CONEXÃO FEITA DIRETAMENTE NA CAIXA DE LIGAÇÃO DO EQUIPAMENTO. USO ESPECÍFICO PARA CONDENSADORA DE AR
- TOMADA 2P+1T 10A A 2,30M DO PISO - USO LAMINARA DE EMERGENCIA
- TOMADA 2P+1T 10A A 2,30M DO PISO - USO PLACA DE SINALIZAÇÃO DE EMERGENCIA
- TOMADA 2P+1T 10A NO TETO - USO PLACA DE SINALIZAÇÃO DE EMERGENCIA
- ESPERA MONOF (F+N+T) COM CAIXA C/ TAMPA CEDA PONTO NO TETO AO LADO DO MOTOR. CONEXÃO FEITA DIRETAMENTE NA CAIXA DE LIGAÇÃO DO EQUIPAMENTO. USO ESPECÍFICO PARA EXAUSTOR
- TOMADA 2P+1T 10A DE USO EXTERNO (F+N+AQ/ATC), A 1,30M DO PISO - USO MOTOR DE PORTA AUTOMATIZADO.
- INTERUPOR UNIVERSAL DO TIPO DANER INSTALADO 1 TELA A 1,30M DO PISO
- TOMADA 2P+1T 10A A 0,30M DO PISO
- TOMADA 2P+1T 10A A 1,30M DO PISO
- TOMADA 2P+1T 10A A 2,30M DO PISO
- TOMADA 2P+1T 20A A 2,30M DO PISO - USO EQUIPAMENTO DE TELECOMUNICAÇÕES (RACK)
- TOMADA 2P+1T 10A A 2,30M DO PISO - USO EQUIPAMENTO DE EXAUSTÃO TIPO VENTILOR DE PAREDE
- CONJUNTO INTERUPOR C/ 1 TELA PARALELA + 1 TOMADA 2P+1T 10A DE USO GERAL. INTERUPOR E TOMADA A 1,30M DO PISO.
- CONJUNTO INTERUPOR C/ 1 TELA SIMPLES + 1 TOMADA 2P+1T 10A DE USO GERAL. INTERUPOR E TOMADA A 1,30M DO PISO.
- CONJUNTO INTERUPOR C/ 2 TELAS SIMPLES + 1 TOMADA 2P+1T 10A PARA LAMINARA DE EMERGENCIA. INTERUPOR A 1,30M DO PISO E TOMADA A 2,30M DO PISO.
- CONJUNTO INTERUPOR C/ 2 TELAS SIMPLES + 1 TOMADA 2P+1T 10A PARA LAMINARA DE EMERGENCIA. INTERUPOR A 1,30M DO PISO E TOMADA A 2,30M DO PISO.
- INTERUPOR PARALELO 1 TELA A 1,30M DO PISO
- INTERUPOR PARALELO 2 TELAS A 1,30M DO PISO
- TOMADA 2P+1T 10A DE USO EXTERNO (F+N+AQ/ATC), A 1,30M DO PISO
- INTERUPOR SIMPLES 1 TELA A 1,30M DO PISO
- INTERUPOR SIMPLES 2 TELAS A 1,30M DO PISO
- INTERUPOR 1 TELA SIMPLES + 1 TELA PARALELA A 1,30M DO PISO

### LEGENDA CAIXAS E QUADROS

- CAIXA DE PESAGEM SUBTERRANEA DE CONCRETO - DIMENSÕES 30X30X40CM
- CAIXA DE PESAGEM SUBTERRANEA DE CONCRETO - DIMENSÕES 30X30X40CM
- CAIXA DE PESAGEM SUBTERRANEA DE CONCRETO C/ TAMPA DE P.F.P. 2,5Tfcm
- CAIXA DE PESAGEM SUBTERRANEA DE CONCRETO - PADRÃO GLECO - DIMENSÕES 25X25X40CM. SEM TAMPA. P.F.P. CLASSE B7E5.
- CAIXA PVC OCTOGONAL 40x40 COM TAMPA CEDA - EMBUTIDA NO TETO
- CAIXA DE PAREDE DE TUBO METALICO (T) 175x175x175 EM CAIXA TERMOPLASTICA PISO. CAIXA COM PAREDE 1/2" DE PAREDE E 1/2" DE TUBO. CONECTOR + 1/2" DE SOBRECARGA. ESPERA COM CAIXA PVC 4x2" EMBUTIDA EM ALVENARIA A 1,30M DO PISO.
- QUADRO DE DISTRIBUICAO METALICO IP20 - MODELO DE SOBREPOR COM PORTA E FECHADURA PARA NA PAREDE A 1,30M DO PISO. DIMENSÕES 150X150X40MM. 100% DE SOBRECARGA.
- PANEL DE COMANDO DE ILUMINACAO METALICO, IP20 - MODELO DE SOBREPOR COM PORTA - ACHAMENTO NA NOME ILUMINACAO EXTERNA. FICAR NA PAREDE A 1,30M DO PISO. DIMENSÕES VER DIAGRAMA ELÉTRICO.

### LEGENDA CONDUTOS

- ELETRUUTO FLEXIVEL CORRUGADO (EMBUITO EM PAREDE OU FIXADO NO TETO SOBRE O FORNO), ELETRUUTO EM PVC REGO CADA NAS INSTALACOES APARENTES COM CONDULETE (NÃO COCADO 83,4").
- ELETRUUTO PVC RIG. OU PISO CORRUGADO SUBTERRANEO (NÃO COCADO 83,4").
- INDICACAO DE TUBULACAO / ELECTROALHA / PERILADO, SUBREDO OU DESENHO.
- ELETRUUTO PVC RIG. OU PISO CORRUGADO SUBTERRANEO ENVELOPADO NO CONCRETO (NÃO COCADO 83,4").

### LEGENDA LUMINÁRIAS

- LAMINARA DE SOBREPOR DO TIPO FECHADA - IP20, P/ LAMP. FLUOR. TUBULAR 2X40W - TETO
- LAMINARA P/ LAMP. FLUOR. TUBULAR 2X32W - SOBREPOR. FICAR NO PERFILADO ATRAVES DE GANCHOS
- LAMINARA PAINEL DE SOBREPOR P/ INADEQUANTE DE 100W - TETO
- LAMINARA PAINEL DE SOBREPOR P/ FLUOR. COMPACTA 26W - TETO
- LAMINARA DE PAREDE - USO EXTERNO (F+N) P/ FLUOR. COMPACTA 26W - SOBREPOR A 2,30M DO PISO
- POSTE COMANDO CONTROLADO A PISO INSTALADO (ALTURA: 2,00M). COM 1 TOMADA DE SOBREPOR (TIPO 1) E 10% DE ALIMENTACAO PARA EQUIPAMENTOS. ACABAMENTO: LAMPADA VAPOR METALICO 150W.
- POSTE COMANDO CONTROLADO A PISO INSTALADO (ALTURA: 2,00M). COM 1 TOMADA DE SOBREPOR (TIPO 1) E 10% DE ALIMENTACAO PARA EQUIPAMENTOS. ACABAMENTO: LAMPADA VAPOR METALICO 150W.
- POSTE BALIZADOR DE 100MM P/ FLUOR. COMPACTA 26W - 100MM. INSTALAR DENTRO DOS CANTOES E FIXAR POSTE EM BASE DE CONCRETO CIRCULAR.
- LAMINARA P/ LAMP. FLUOR. TUBULAR 4X10W - EMBUTIR. FICAR NO PERFILADO ATRAVES DE GANCHOS

### OBSERVAÇÃO

- OS PONTOS QUE SERÃO INSTALADOS NA ÁREA A SER AMPLIADA, INDEPENDENTE DA ALTURA, DEVERÃO SER EMBUTIDOS NAS PAREDES COM CAIXAS DE PVC 4x2" OU TETO COM CAIXA OCTOGONAL DE PVC 4x4".
- OS PONTOS QUE SERÃO INSTALADOS NAS PAREDES DA ÁREA CONTRUÍDA, DEVERÃO SER EMBUTIDOS COM CAIXAS DE PVC 4x2" E AS INSTALAÇÕES NO TETO DEVERÃO SER APARENTES ENTRE FORNO E LAJE.
- ESTÁ PREVISTO EM ORÇAMENTO A RETRABALHADA TOTAL DAS INSTALAÇÕES ELÉTRICAS EXISTENTES.
- CONDUTORES INSTALADOS NO INTERIOR DA EDIFICAÇÃO DEVERÃO SER ANTI-CHAMA PVC 70°C 450/750V OU CONFORME INDICAÇÃO EM DIAGRAMA E CONDUTORES EM DUTOS SUBTERRÂNEOS DEVERÃO SER ANTI-CHAMA PVC 70°C 600/1000V OU CONFORME INDICAÇÃO EM DIAGRAMA - NÃO COCOTOS CONSIDERAR #2,5mm<sup>2</sup>
- DUTOS NÃO INDICADOS CONSIDERAR = 40x40.

#### COLORAÇÃO DOS CONDUTORES E BARRAMENTOS

-CONDUTOR FASE A	-COR PRETA
-CONDUTOR FASE B	-COR CINZA BRANCO
-CONDUTOR FASE C	-COR VERMELHA
-CONDUTOR NEUTRO	-COR AMARELA
-CONDUTOR TERRA	-COR AZUL CLARO
	-COR VERDE

#### INDICAÇÕES DE CONDUTORES

1 2 3 4 5 6 7 8 9 10 11 12 13 14 15 16 17 18 19 20 21 22 23 24 25 26 27 28 29 30 31 32 33 34 35 36 37 38 39 40 41 42 43 44 45 46 47 48 49 50 51 52 53 54 55 56 57 58 59 60 61 62 63 64 65 66 67 68 69 70 71 72 73 74 75 76 77 78 79 80 81 82 83 84 85 86 87 88 89 90 91 92 93 94 95 96 97 98 99 100	1 2 3 4 5 6 7 8 9 10 11 12 13 14 15 16 17 18 19 20 21 22 23 24 25 26 27 28 29 30 31 32 33 34 35 36 37 38 39 40 41 42 43 44 45 46 47 48 49 50 51 52 53 54 55 56 57 58 59 60 61 62 63 64 65 66 67 68 69 70 71 72 73 74 75 76 77 78 79 80 81 82 83 84 85 86 87 88 89 90 91 92 93 94 95 96 97 98 99 100
---	---

REVISÃO	DESCRIÇÃO	DATA	DESENHO
01	EMISSÃO INICIAL	30/11/2011	ITALO

#### APROVAÇÕES

PROPRIETÁRIO	MUNICÍPIO DE JOINVILLE CNPJ: 01.168.623/0001-10	RESPONSÁVEL TÉCNICO	ITALO LUNA CORRÊA CREA: 06623-4
--------------	--	---------------------	------------------------------------

PROPRIETÁRIO: MUNICÍPIO DE JOINVILLE | SECRETARIA DA EDUCAÇÃO

EDIFICAÇÃO: EDUCACIONAL | C. E. I. ELIANE KRUGER

ENDEREÇO: RUA ADOLFO DA VEIGA, 749  
BOEHMERWALD | JOINVILLE / SC

PROJETO: ELÉTRICO

CONTEÚDO: PLANTA BAIXA - PAVIMENTO TÉRREO

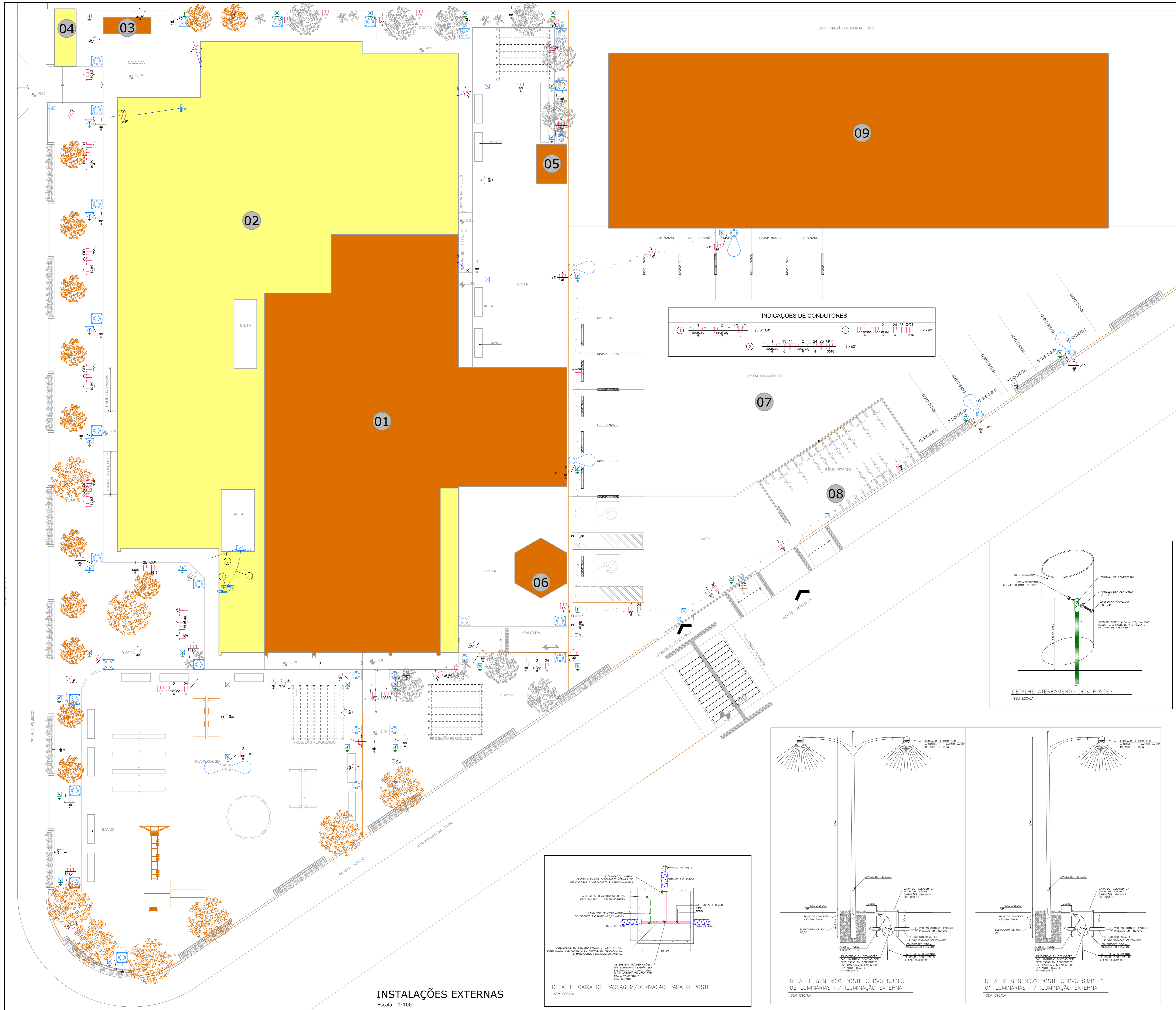
ARQUIVO: 034446.CAD (31/05/11) (Pavimento Terreo)

ETAPA: EXECUTIVO

ETIQUETA: INDICADA

PROJETO: ELET03/05

MAGNUS PROJETOS CONSTRUÇÕES E REPRESENTAÇÕES COMERCIAIS LTDA | CREA 088667-1 | CAU 381989-4 | CNPJ 09.549.706/0001-37  
Rua Lauro Müller, 853 | Sala 02 - Fátima | CEP 88201-403 - ITAJAÍ/SC. Fone: (47) 3349-9330 | 3348-5561 | magnus@mgma.com.br



### LEGENDA

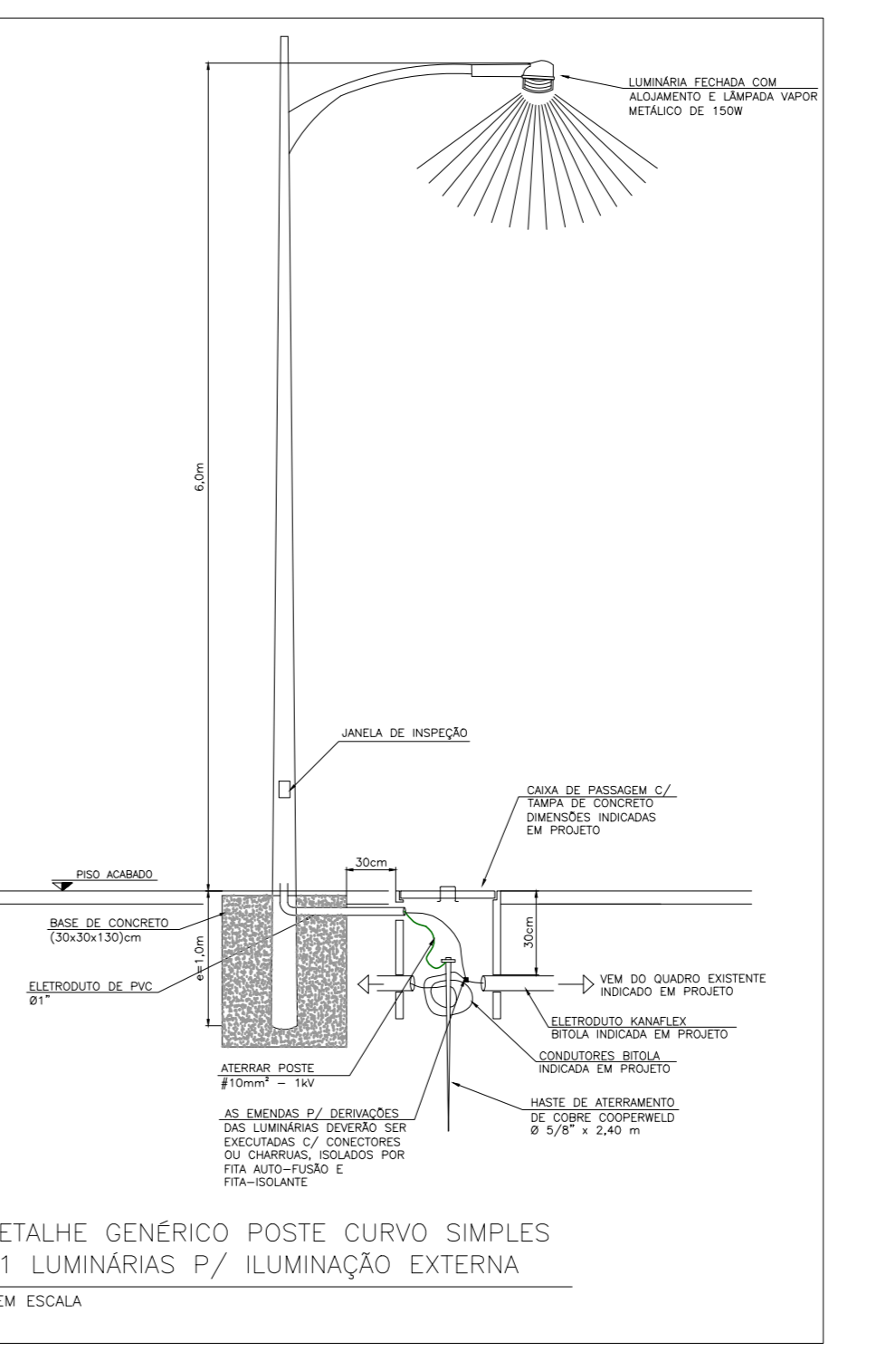
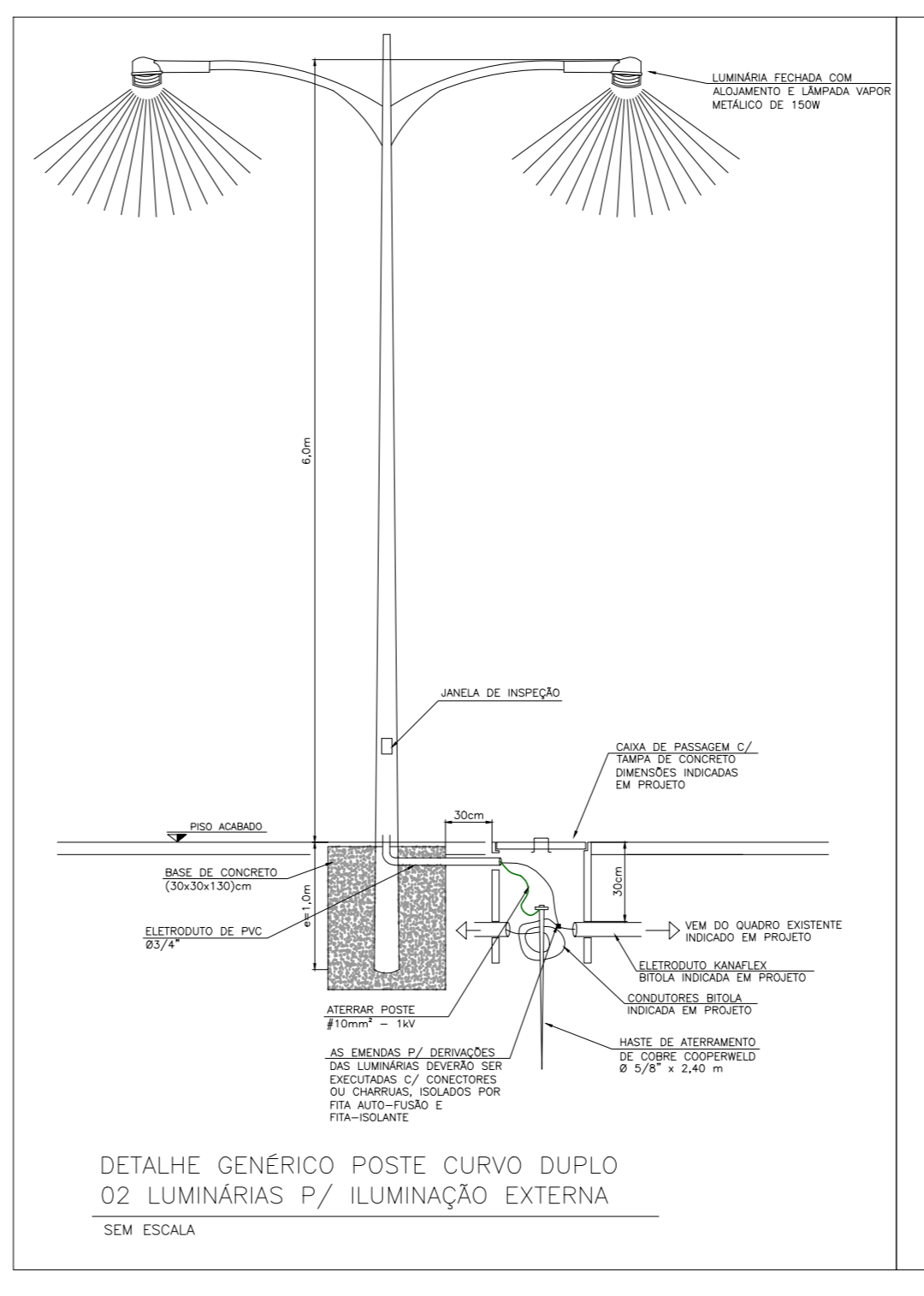
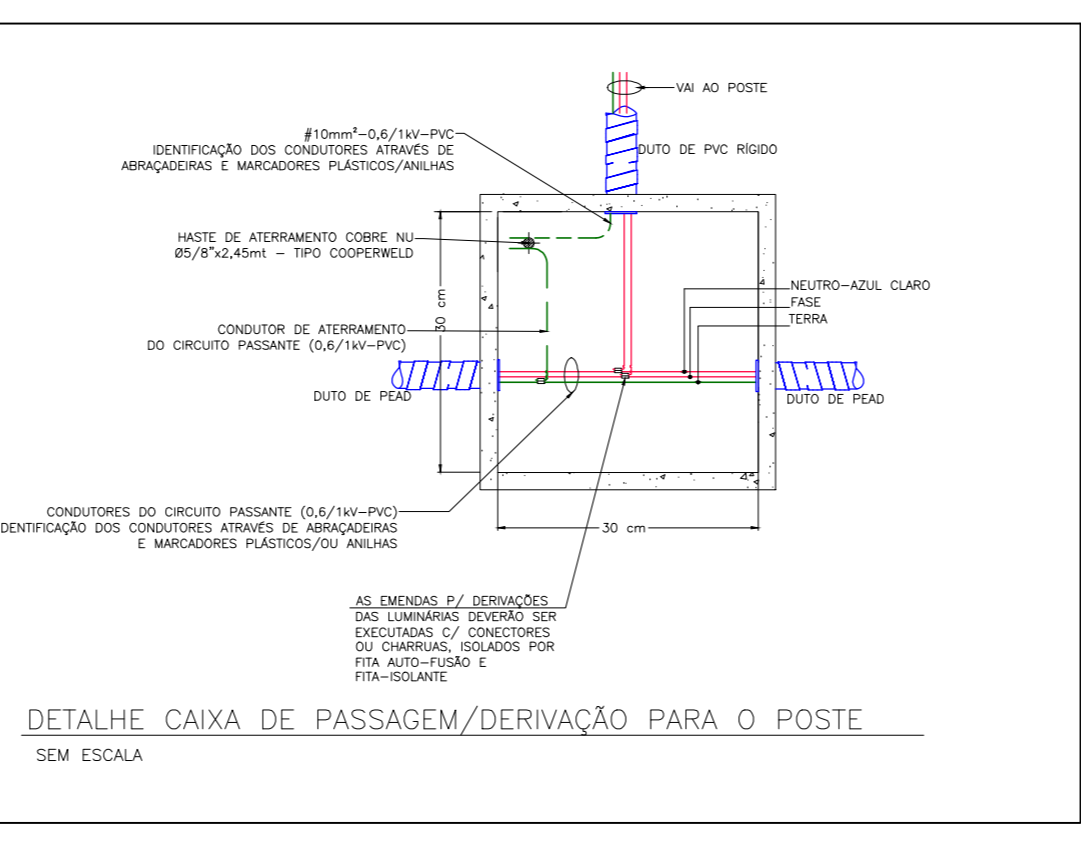
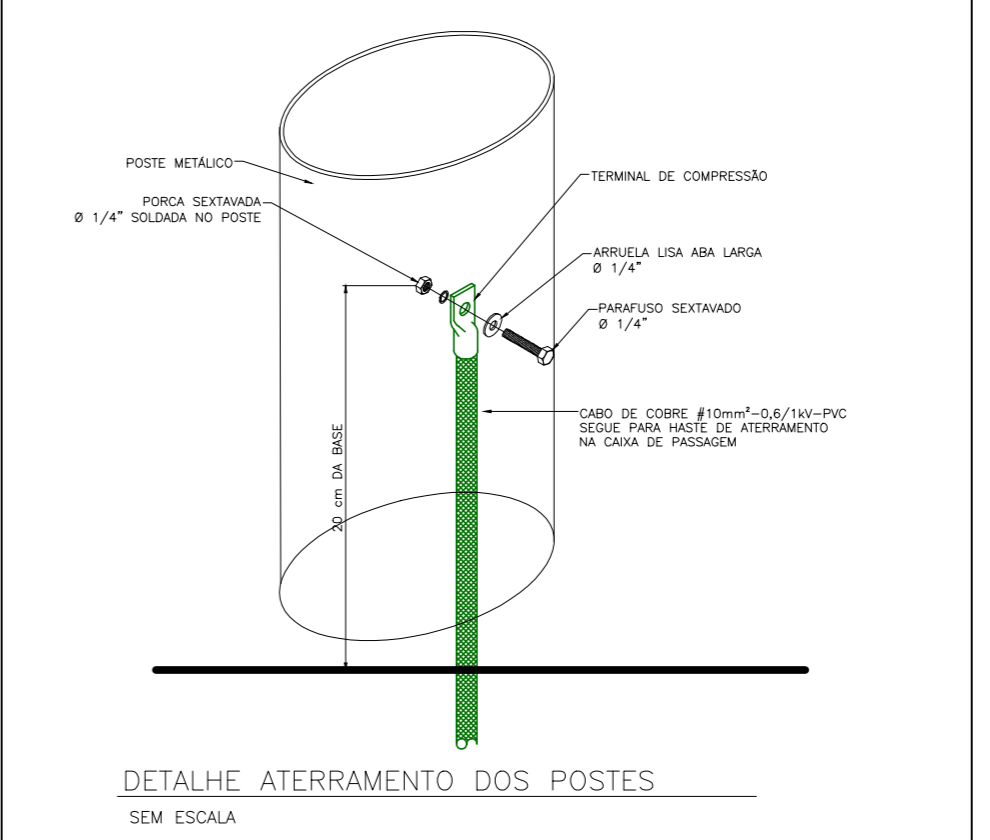
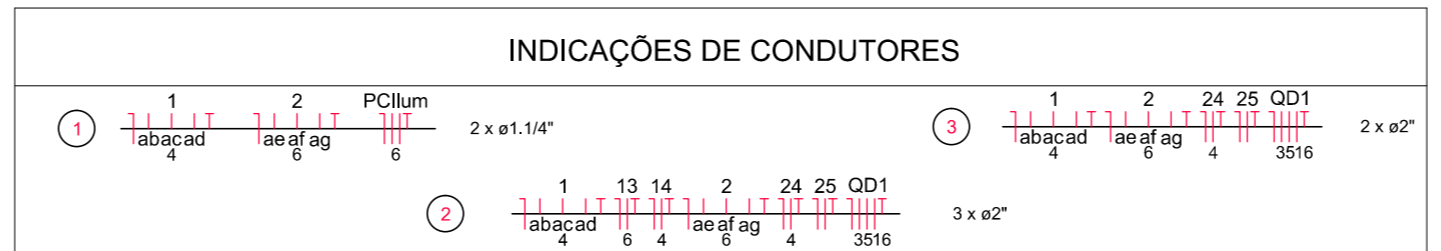
- TOMADA 2P+T 10A, DE USO EXTERNO (IP44-AQUÁTIC), A 0,30M DO PISO - USO MOTOR DE PORTA AUTOMATIZADA.
- CAIXA DE PASSAGEM SUBTERRÂNEA DE CONCRETO - DIMENSÕES 300X300X400
- CAIXA DE PASSAGEM SUBTERRÂNEA DE CONCRETO - DIMENSÕES 300X300X400
- CAIXA DE PASSAGEM SUBTERRÂNEA DE CONCRETO C/ TAMPA DE FIBRA 2,05m - DIMENSÕES 300X300X400
- QUADRO DE DISTRIBUIÇÃO METÁLICO P/SA - MODELO DE SOBREPOR COM PORTA E FECHADURA TIPO H NA PAREDE A 1,50M DO PISO. DIMENSÕES VER DIAGRAMAS ELÉTRICOS
- QUADRO DE DISTRIBUIÇÃO METÁLICO P/SA - MODELO DE SOBREPOR COM PORTA E FECHADURA TIPO H NA PAREDE A 1,50M DO PISO. DIMENSÕES VER DIAGRAMAS ELÉTRICOS
- ELETRODUTO FLEXÍVEL CORRUGADO (EMBUITO EM PAREDE OU FIXADO NO TETO SOBRE O FORRO), ELETRODUTO EM PVC RÍGIDO CADA 100cm INSTALAÇÃO APARENTE COM CONDULETE (NÃO COTADO 83/4")
- ELETRODUTO PVC RÍG. OU FLETO CORRUGADO SUBTERRÂNEO (NÃO COTADO 83/4")
- INDICAÇÃO DE TUBULAÇÃO / ELETROCALHA / PERFILADO, SUBINDO OU DESCENDO.
- ELETRODUTO PVC RÍG. OU FLETO CORRUGADO SUBTERRÂNEO ENVELOPADO NO CONCRETO (NÃO COTADO 83/4")
- LÂMINHA DE FIBREDE - USO EXTERNO (P/SA) P/ FLOR. COMPACTA 20M - SOBREPOR
- POSTE CÔNICO CONTROLE GALVANIZADO A FIOS SENSADOS (AL.TURM. 7,50M), COM 1 LÂMPADA DECORATIVA FECHADA E COM ALICATE PARA EQUIPAMENTOS AUXILIARES, LÂMPADA VAPOR METÁLICO 100W
- POSTE CÔNICO CONTROLE GALVANIZADO A FIOS SENSADOS (AL.TURM. 7,50M), COM 1 LÂMPADA DECORATIVA FECHADA E COM ALICATE PARA EQUIPAMENTOS AUXILIARES, LÂMPADA VAPOR METÁLICO 100W
- POSTE BALIZADOR DE JARIM P/ FLOR. COMPACTA 20M - 10-50CM INSTALAR DENTRO DOS CONTORNOS E FIXAR POSTE EM BASE DE CONCRETO CIRCULAR.

### OBSERVAÇÃO

- OS PONTOS QUE SERÃO INSTALADOS NA ÁREA A SER AMPLIADA, INDEPENDENTE DA ALTURA, DEVERÃO SER EMBUITOS NAS PAREDES COM CAIXAS DE PVC 4x2" DO TETO COM CAIXA OCULTORA DE PVC 4x4".
- OS PONTOS QUE SERÃO INSTALADOS NAS PAREDES DA ÁREA CONSTRUÍDA, DEVERÃO SER EMBUITOS COM CAIXAS DE PVC 4x2" E AS INSTALAÇÕES NO TETO DEVERÃO SER APARENTE ENTRE FORRO E LAJE.
- ESTA PREVISÃO EM ORÇAMENTO A RETENÇÃO TOTAL DAS INSTALAÇÕES ELÉTRICAS EXISTENTES.
- CONDUITOS INSTALADOS NO INTERIOR DA EDIFICAÇÃO DEVERÃO SER ANTI-CHAMA PVC 70°C 450/750V OU CONFORME INDICAÇÃO EM DIAGRAMA E CONDUITOS EM DUTOS SUBTERRÂNEOS DEVERÃO SER ANTI-CHAMA PVC 70°C 603/700V OU CONFORME INDICAÇÃO EM DIAGRAMA - NÃO COTADOS CONSIDERAR 83,2mm"
- DUTOS NÃO INDICADOS CONSIDERAR - 83/4".

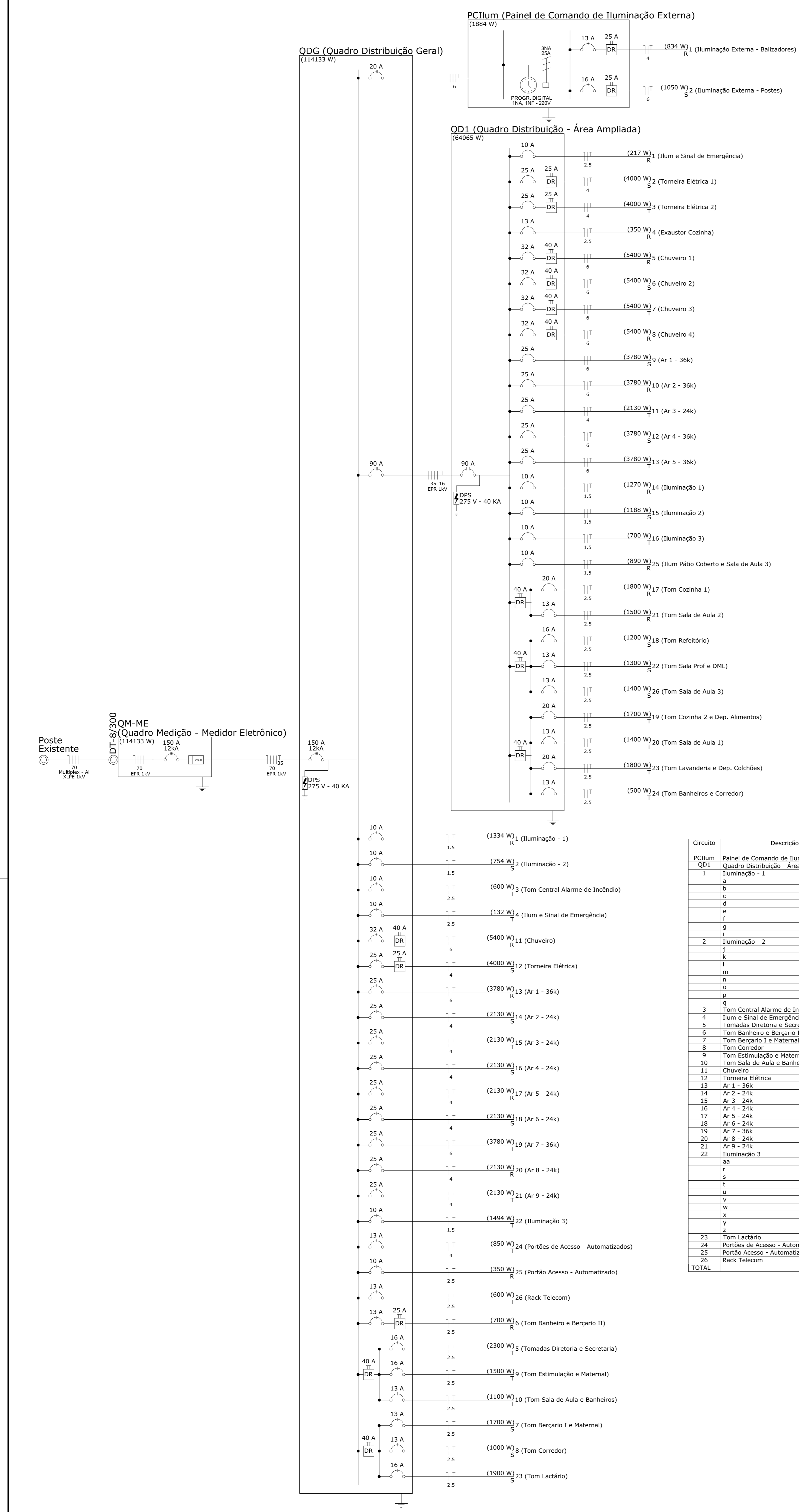
### COLORAÇÃO DOS CONDUTORES E BARRAMENTOS

-CONDUTOR FASE A	-COR PRETA
-CONDUTOR FASE B	-COR CINZA OU BRANCO
-CONDUTOR FASE C	-COR VERMELHA
-CONDUTOR RETORNO	-COR AMARELA
-CONDUTOR NEUTRO	-COR AZUL CLARO
-CONDUTOR TERRA	-COR VERDE



**INSTALAÇÕES EXTERNAS**  
Escala - 1:100

MUNICÍPIO DE JORNILLE CNPJ: 03.198.623/0001-10		ITALO LUNA CORRÊA CREA-SC 099922-8	
MUNICÍPIO DE JORNILLE   SECRETARIA DA EDUCAÇÃO		EQUIPE TÉCNICA MAGNUS ROBSON CARLOS SANTOS ANDRESSA HESSLER ANDRÉIA L. URBANISTA CAD. ASSISTENTE	
EDUCAÇÃO   C. E. I. ELIANE KRUGER		THAIS BRAND ARQUITETA URBANISTA CAD. ASSISTENTE	
RUA ADOLFO DA VEIGA, 749 BOEMERWALD   JOINVILLE / SC		ITALO LUNA CORRÊA ENGENHEIRO ELETRICISTA CREA-SC 099922-8	
ELÉTRICO		PROJETO	
INSTALAÇÕES EXTERNAS		EXECUTIVO	
INDICAÇÃO		ELE04/05	



Quadro de Cargas (PCIIUM) table listing circuit descriptions, voltage, power, and phases for the external lighting control panel.

Quadro de Cargas (QD1) table listing circuit descriptions, voltage, power, and phases for the expanded distribution panel.

Quadro de Cargas (QDG) table listing circuit descriptions, voltage, power, and phases for the general distribution panel.

Legenda section containing symbols for various electrical components like magnetic trip breakers, residual current devices, and surge protectors.

Technical specification and administrative section including a table of equipment, approval stamps from clients and technical staff, project details, and company information for Magnus Engenharia e Arquitetura.