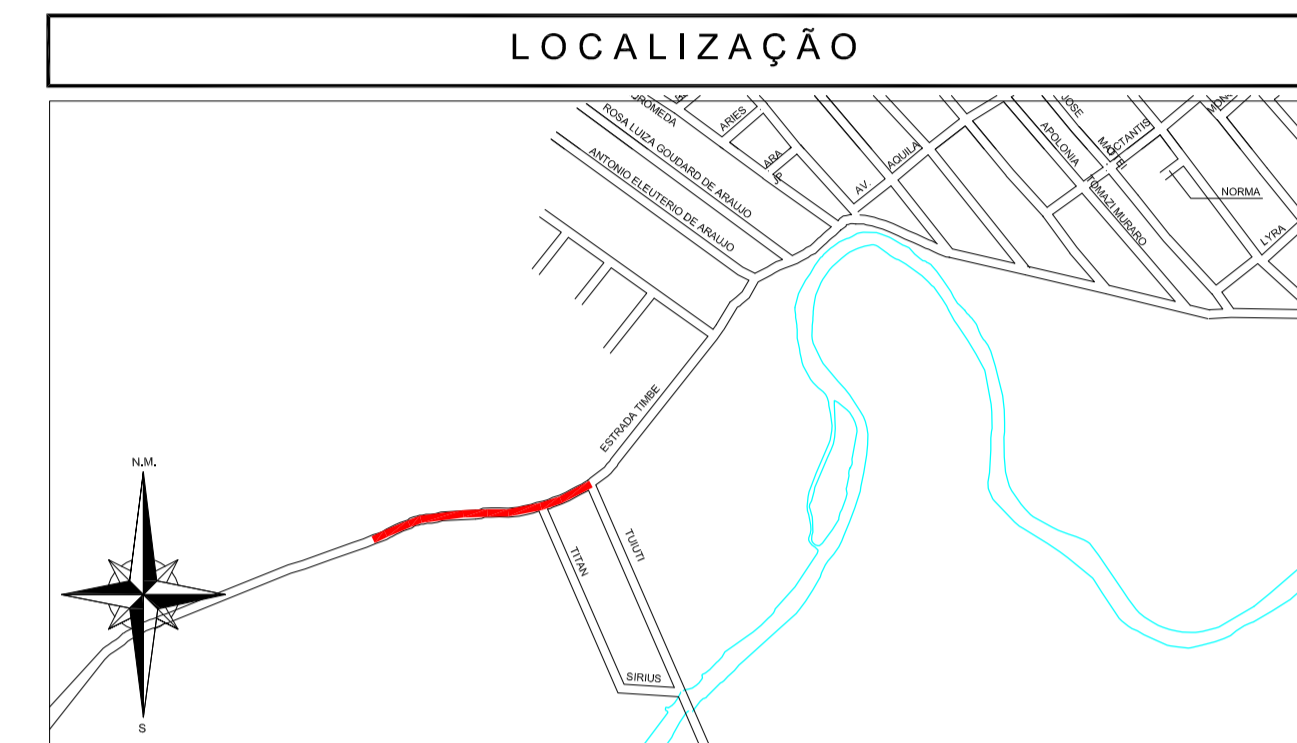
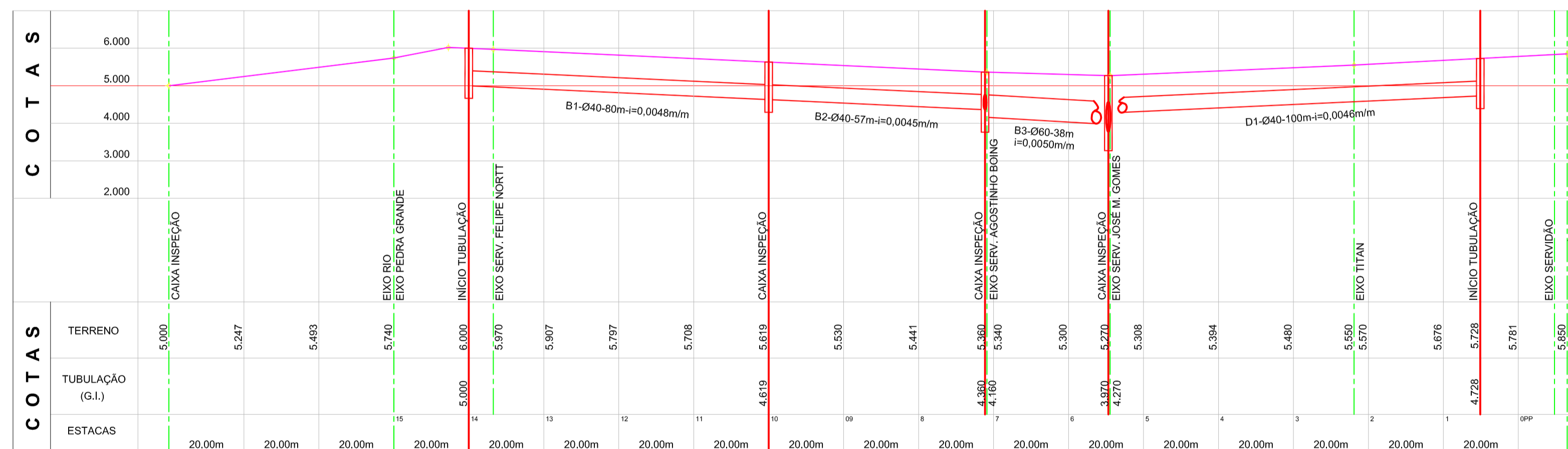


PLANTA  
Escala 1:1.000



LOCALIZAÇÃO



PERFIL LONGITUDINAL  
Escala HORIZONTAL 1:1.000  
Escala VERTICAL 1:100

**CONVENÇÕES:**

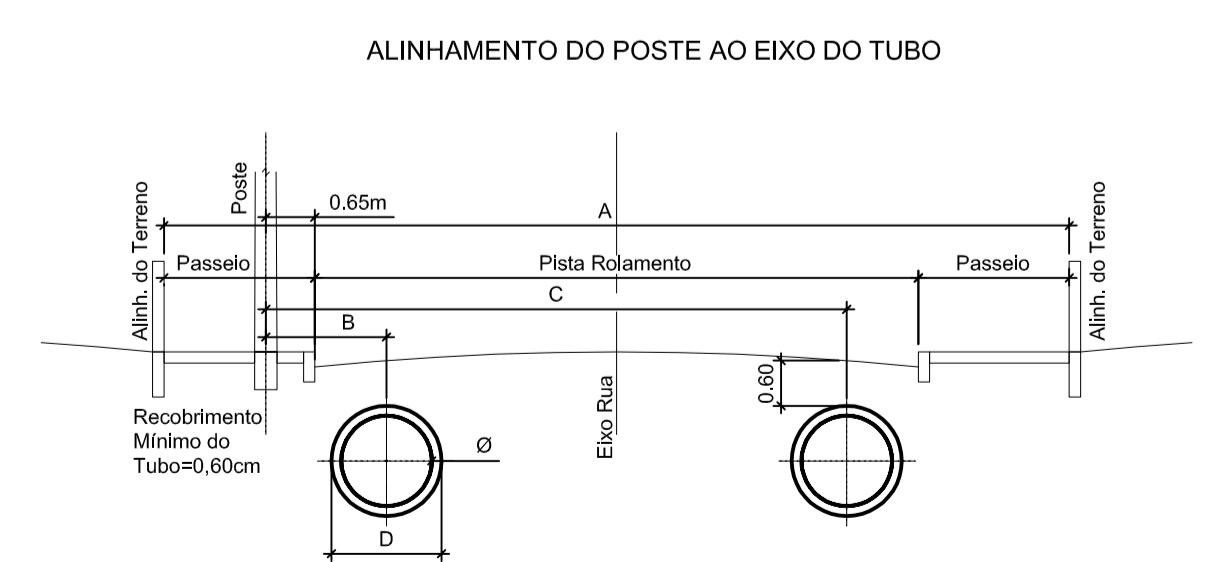
- - Boca de Lobo à Executar
- ▣ - Boca de Lobo c/ Grelha
- ▣ - Boca de Lobo Existente
- - Tubulação Projetada
- - - - Tubulação Existente
- - - - Tubulação Exist. em outro Projeto
- - Caixa de Inspeção à Executar
- - Caixa de Inspeção Existente
- - Caixa de Insp. Exist. em outro Projeto
- - Caixa de Passagem
- - Caixa de Passagem
- C1 - Cota do Terreno
- C2 - Cota da Tubulação (Geratriz Inferior)
- h - Escavação
- N - Denominação do Trecho
- Ø - Diâmetro do Trecho (cm)
- L - Extensão do Trecho (m)
- i - Declividade do Trecho (m/m)
- - Sentido do Escoamento
- - - - VALA
- - Ligação com Boca de Lobo

**QUANTITATIVO**

ITEM	MATERIAL	QUANTIDADE	UNIDADE
01	REDE DE CONCRETO Ø30cm - PS1 (NBR8890/07) - P/ BOCA DE LOBO Junta rígida	58	m
02	REDE DE CONCRETO Ø40cm - PS2 (NBR8890/07) - Junta rígida	517	m
03	REDE DE CONCRETO Ø60 cm- PS2 (NBR8890/07) - Junta rígida	38	m
04	REDE DE CONCRETO Ø80cm - PA1 (NBR8890/07) - Junta rígida	82	m
05	CAIXA DE PASSAGEM Ø40cm	12	UN
06	CAIXA DE PASSAGEM Ø40cm	03	UN
07	CAIXA DE INSPEÇÃO Ø40cm	06	UN
08	CAIXA DE INSPEÇÃO Ø60cm	01	UN
09	CAIXA DE INSPEÇÃO Ø80cm	01	UN
10	BOCA DE LOBO NO PASSEIO	29	UN
11	ALA DE CONCRETO Ø80cm	01	UN
12			
13			
14			

OBS: - PARA LIGAÇÃO DE BOCA DE LOBO EM REDE DE DRENAGEM UTILIZA-SE TUBO Ø30cm;  
- PROJETO CALCULADO COM COTAS DE AEROFOTOGRAMÉTRICO;  
- QUALQUER DÚVIDA, ENTRAR EM CONTATO COM A UNIDADE DE DRENAGEM - SEINFRA.

REV.	DATA	DESENHO	MODIFICAÇÃO	VERIFICAÇÃO	APROVAÇÃO
C	25/02/19	A.C.M.S	ALTERAÇÃO DOS NÚMEROS DAS ESTACAS	A.C.M.S	A.C.M.S
B	24/01/19	A.C.M.S	REVISÃO DA LEGENDA E QUANTITATIVOS	A.C.M.S	A.C.M.S
A	03/09/18	M.P.	EMIÇÃO INICIAL	M.P.	A.C.M.S



Diâmetro	PAREDE EXTERNA	A			
		RUA 11 metros Pista Rolam.=7,00m Passo=2,00m		RUA 12 metros Pista Rolam.=8,00m Passo=2,00m	
Ø	D	B	C	B	C
Ø40	0,48m	1,10m	7,30m	1,10m	8,20m
Ø60	0,74m	1,30m	7,00m	1,30m	8,00m
Ø80	1,00m	1,40m	6,90m	1,40m	7,90m
Ø100	1,22m	1,50m	6,80m	1,50m	7,80m
Ø120	1,46m	1,60m	6,70m	1,60m	7,70m
Ø150	1,77m	2,00m	6,30m	2,00m	7,30m

SECRETARIA DE INFRAESTRUTURA URBANA  
UNIDADE DE DRENAGEM

PROJETO: BACIA HIDROGRÁFICA DO RIO CUBATÃO

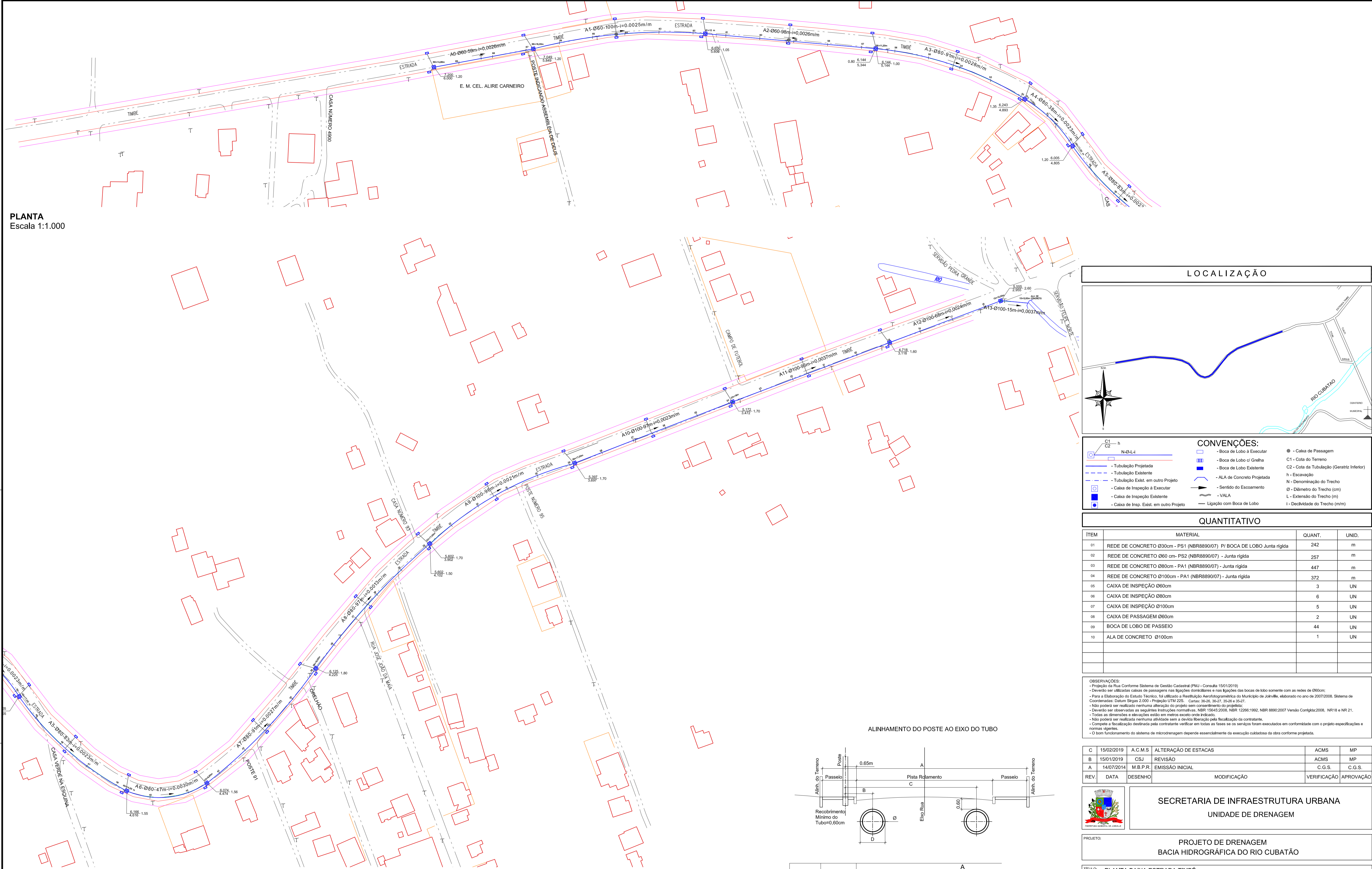
TÍTULO: ESTRADA TIMBÉ (TRECHO ENTRE A RUA TUIUTI ATÉ A SERVIDÃO PEDRA GRANDE)

AUTORIA:	UD/MI/PE - CU - 3822/18 - C
DATA:	03/09/2018
FOLHA:	01/04
PROPRIETÁRIO/REQUERENTE:	ENGª ADRIANA CRISTINA DE MORAES DA SILVA CREA Nº 049417-2
ESCALA:	INDICADA
DESENHISTA:	A.C.M.S

NOTA: PARA O CÓDIGO DO PROJETO DEFINIR-SE:  
1 grupo - Executora do projeto/Macrodrenagem ou Microdrenagem/  
Projeto de engenharia ou como construído;  
2 grupo - Bacia Hidrográfica/Sub-bacia Hidrográfica;  
3 grupo - Número do projeto/plano de execução do projeto;  
4 grupo - Revisão.

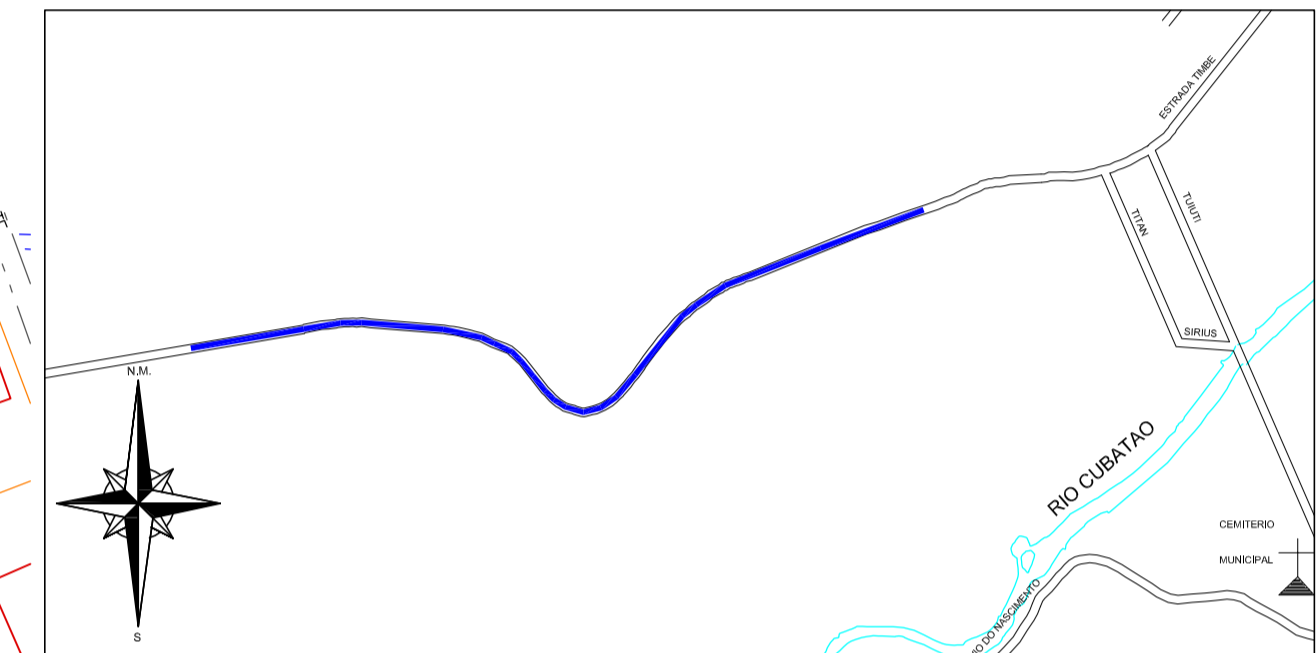


PLANTA  
Escala 1:1.000



PLANTA  
Escala 1:1.000

LOCALIZAÇÃO



CONVENÇÕES:

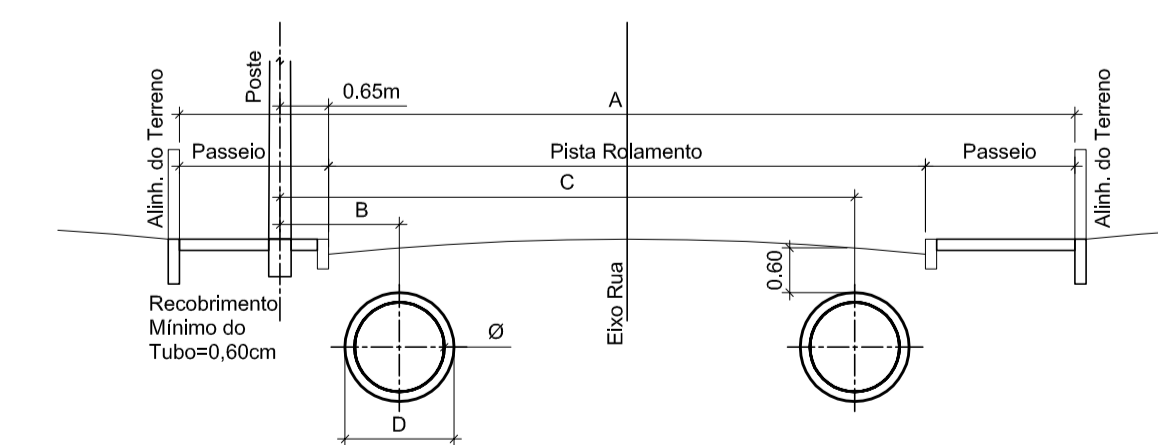
	- Tubulação Projetada		- Tubulação Existente		- Boca de Lobo a Executar		- Caixa de Passagem
	- Tubulação Exist. em outro Projeto		- Caixa de Insp. Existente		- Boca de Lobo Existente		- C1 - Costa do Terreno
	- Caixa de Insp. Exist. em outro Projeto		- Caixa de Insp. Exist. em outro Projeto		- Boca de Lobo Existente		- C2 - Costa da Tubulação (Geratriz Inferior)
	- Caixa de Insp. Exist. em outro Projeto		- Caixa de Insp. Exist. em outro Projeto		- Boca de Lobo Existente		- N - Escavação
	- Caixa de Insp. Exist. em outro Projeto		- Caixa de Insp. Exist. em outro Projeto		- Boca de Lobo Existente		- Denominação do Trecho
	- Caixa de Insp. Exist. em outro Projeto		- Caixa de Insp. Exist. em outro Projeto		- Boca de Lobo Existente		- Ø - Diâmetro do Trecho (cm)
	- Caixa de Insp. Exist. em outro Projeto		- Caixa de Insp. Exist. em outro Projeto		- Boca de Lobo Existente		- L - Extensão do Trecho (m)
	- Caixa de Insp. Exist. em outro Projeto		- Caixa de Insp. Exist. em outro Projeto		- Boca de Lobo Existente		- I - Declividade do Trecho (m/m)

QUANTITATIVO

ITEM	MATERIAL	QUANT.	UNID.
01	REDE DE CONCRETO Ø30cm - PS1 (NBR8890/07) - P/ BOCA DE LOBO Junta rígida	242	m
02	REDE DE CONCRETO Ø60 cm- PS2 (NBR8890/07) - Junta rígida	257	m
03	REDE DE CONCRETO Ø80cm - PA1 (NBR8890/07) - Junta rígida	447	m
04	REDE DE CONCRETO Ø100cm - PA1 (NBR8890/07) - Junta rígida	372	m
05	CAIXA DE INSPEÇÃO Ø60cm	3	UN
06	CAIXA DE INSPEÇÃO Ø80cm	6	UN
07	CAIXA DE INSPEÇÃO Ø100cm	5	UN
08	CAIXA DE PASSAGEM Ø60cm	2	UN
09	BOCA DE LOBO DE PASSEIO	44	UN
10	ALA DE CONCRETO Ø100cm	1	UN

OBSERVAÇÕES:  
 - Projeção da Rua Conforme Sistema de Gestão Cadastral (PMU - Consulta 1501/2019)  
 - Deverão ser utilizadas caixas de passagem nas ligações direcionais e nas ligações das bocas de lobo somente com as redes de Ø60cm;  
 - Para a Elaboração do Estudo Técnico, foi utilizado a Restituição Aerofotogramétrica do Município de Joinville, elaborado no ano de 2007/2008. Sistema de Coordenadas: Datum Sigaas 2.000 - Projeção UTM 22S. Cartas: 3626, 3627, 3628 e 3627.  
 - Não poderá ser realizada nenhuma alteração do projeto sem consentimento do projetista;  
 - Deverão ser observadas as seguintes Instruções normativas: NBR 15645:2008, NBR 12266:1992, NBR 8890:2007 Versão Corrigida:2008, NR18 e NR 21.  
 - Todas as dimensões e elevações estão em metros exceto onde indicado.  
 - Não poderá ser realizada nenhuma atividade sem a devida liberação pela fiscalização da contratante.  
 - Compete a fiscalização destinada pela contratante verificar em todas as fases se os serviços foram executados em conformidade com o projeto especificações e normas vigentes.  
 - O bom funcionamento do sistema de microdrenagem depende essencialmente da execução cuidadosa da obra conforme projetada.

ALINHAMENTO DO POSTE AO EIXO DO TUBO



Diâmetro	PAREDE EXTERNA	A			
		RUA 11 metros Pista Rolam.=7,00m Passeio=2,00m		RUA 12 metros Pista Rolam.=8,00m Passeio=2,00m	
Ø	D	B	C	B	C
Ø40	0,48m	1,10m	7,30m	1,10m	8,20m
Ø60	0,74m	1,30m	7,00m	1,30m	8,00m
Ø80	1,00m	1,40m	6,90m	1,40m	7,90m
Ø100	1,22m	1,50m	6,80m	1,50m	7,80m
Ø120	1,46m	1,60m	6,70m	1,60m	7,70m
Ø150	1,77m	2,00m	6,30m	2,00m	7,30m

C	15/02/2019	A.C.M.S	ALTERAÇÃO DE ESTACAS	ACMS	MP
B	15/01/2019	CSJ	REVISÃO	ACMS	MP
A	14/07/2014	M.B.P.R.	EMIÇÃO INICIAL	C.G.S.	C.G.S.
REV.	DATA	DESENHO	MODIFICAÇÃO	VERIFICAÇÃO	APROVAÇÃO

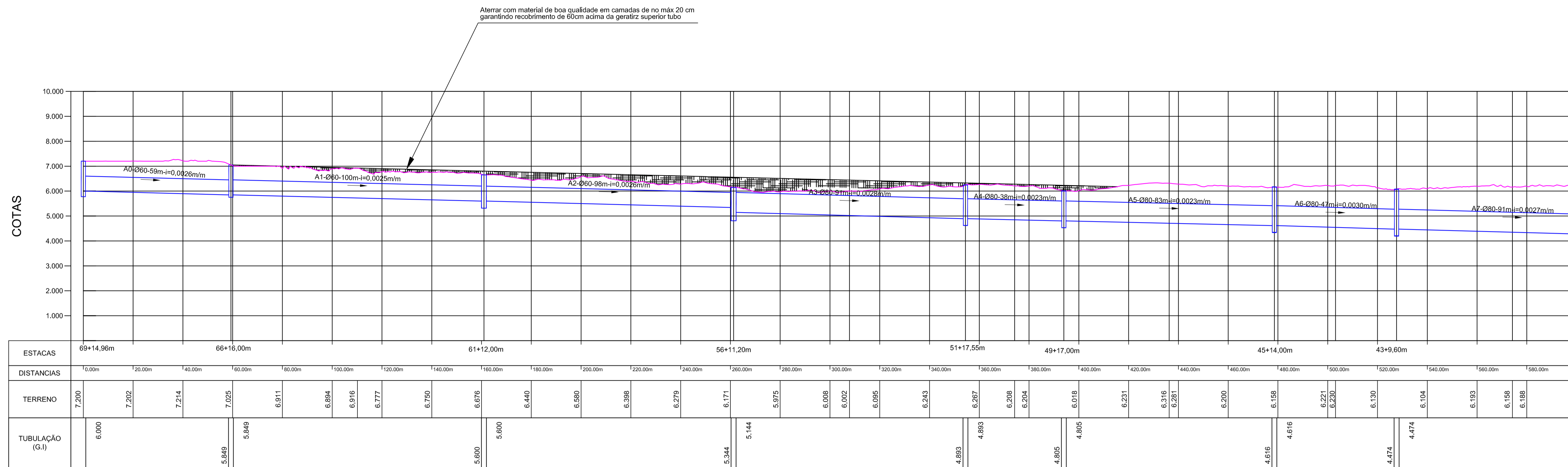
SECRETARIA DE INFRAESTRUTURA URBANA  
UNIDADE DE DRENAGEM

PROJETO: PROJETO DE DRENAGEM BACIA HIDROGRÁFICA DO RIO CUBATÃO

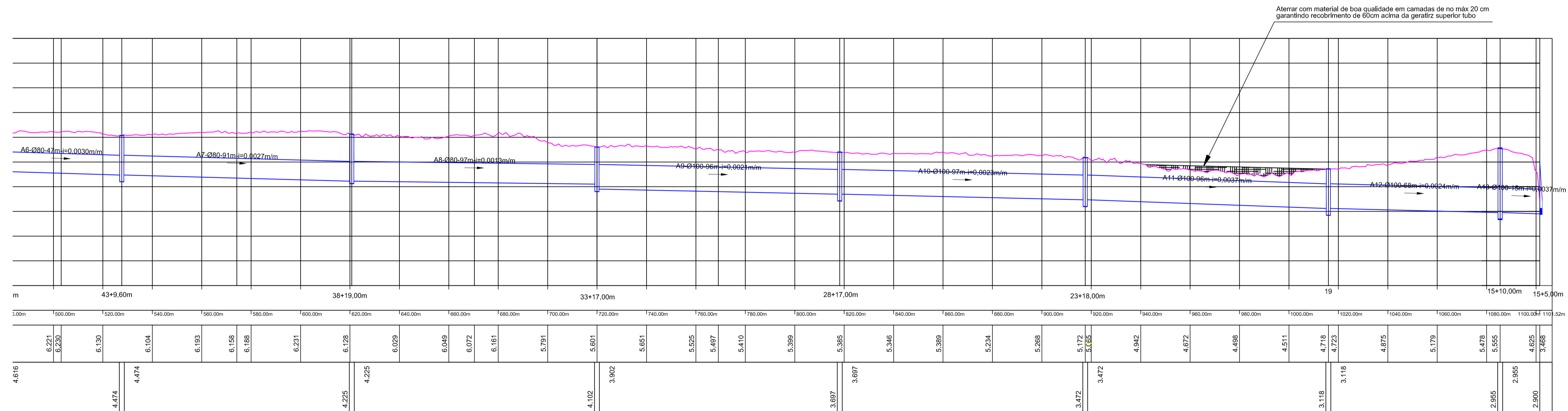
TÍTULO: PLANTA BAIXA ESTRADA TIMBÉ TRECHO ENTRE A E. M. CEL. ALIRE CARNEIRO (ESTACA 69+14,96m) ATÉ ESTACA15+5,00m

AUTORIA:	UDIM/PE - CU - 3391/14- C	
PROPRIETÁRIO/REQUERENTE:	DATA:	FOLHA:
	14/07/2014	02/04
ESCALA:	INDICADA	DESENHISTA:
		CSJ

NOTA: PARA O CÓDIGO DO PROJETO DEFINIR-SE:  
 1 grupo - Execução do projeto/Microdrenagem ou Microdrenagem  
 2 grupo - Baixa Hidrográfica/Sub-bacia Hidrográfica  
 3 grupo - Número do projeto/ano da execução do projeto  
 4 grupo - Revisão.



**PERFIL LONGITUDINAL**  
Escala HORIZONTAL 1:1.000  
Escala VERTICAL 1:100



REV.	DATA	DESENHO	MODIFICAÇÃO	VERIFICAÇÃO	APROVAÇÃO
C	15/02/2019	A.C.M.S	ALTERAÇÃO DE ESTACAS	ACMS	MP
B	15/01/2019	CSJ	REVISÃO CADASTRAL	ACMS	MP
A	14/07/2014	M.B.P.R.	EMISSÃO INICIAL	C.G.S.	C.G.S.



**SECRETARIA DE INFRAESTRUTURA URBANA**  
UNIDADE DE DRENAGEM

PROJETO: **PROJETO DE DRENAGEM**  
**BACIA HIDROGRÁFICA DO RIO CUBATÃO**

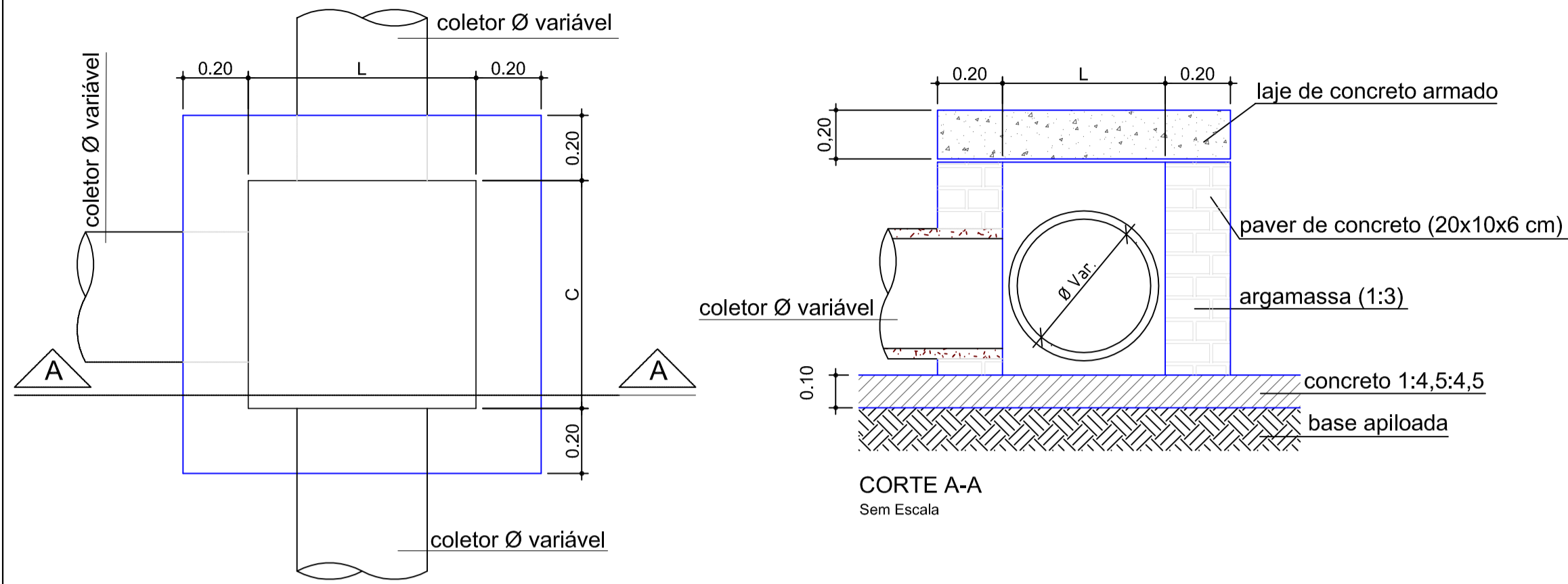
TÍTULO: **PERFIL LONGITUDINAL ESTRADA TIMBÉ**  
**TRECHO ENTRE A E. M. CEL. ALIRE CARNEIRO (ESTACA 69+14,96m) ATÉ ESTACA 15+5,00m**

AUTORIA:	UDIM/PE - CU - 3391/14-C
DATA:	14/07/2014
FOLHA:	03/04
PROPRIETÁRIO/REQUERENTE:	
ESCALA:	INDICADA
DESENHISTA:	CSJ

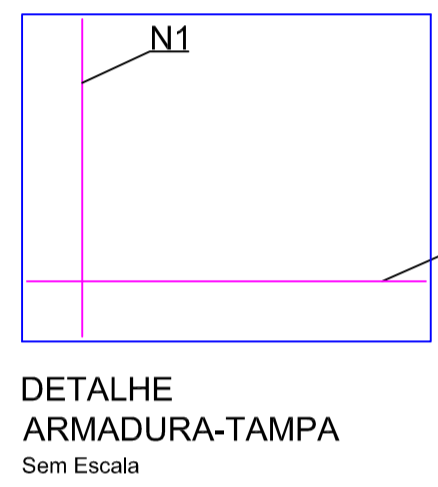
NOTA: PARA O CÓDIGO DO PROJETO DEFINIR-SE:  
 1 grupo - Execução do projeto/Macrodrenagem ou Microdrenagem  
 2 grupo - Projeto de engenharia ou como construtor  
 3 grupo - Bacia Hidrográfica/Sub-bacia Hidrográfica  
 4 grupo - Número do projeto/ano da execução do projeto  
 4 grupo - Revisão.



### CAIXA DE PASSAGEM / LIGAÇÃO EM ALVENARIA

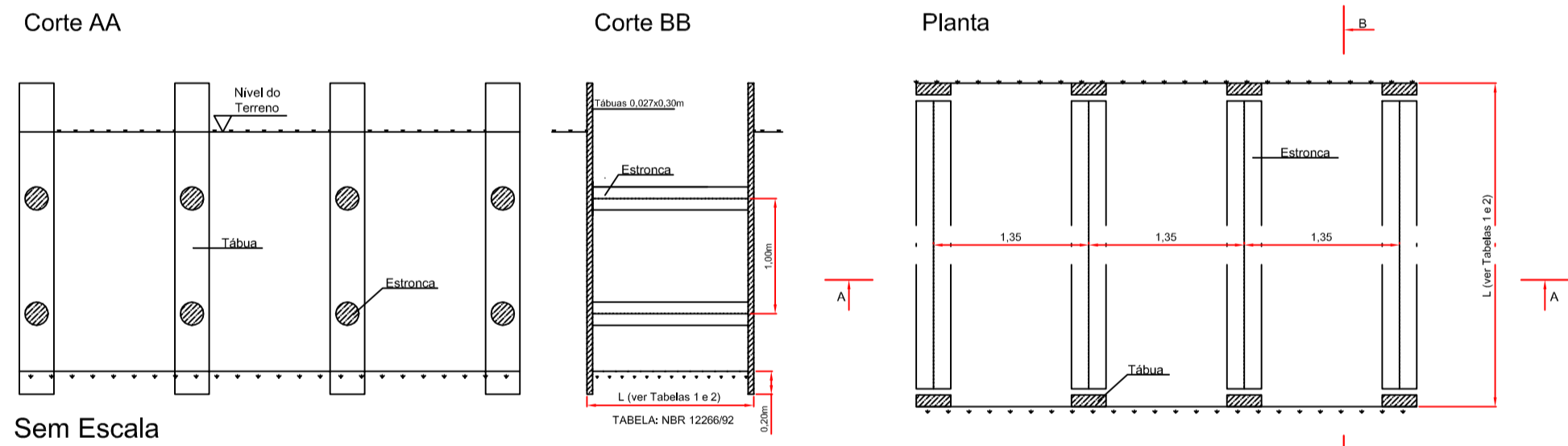


VISTA SUPERIOR Sem Escala  
Obs.: Dimensões em Metro

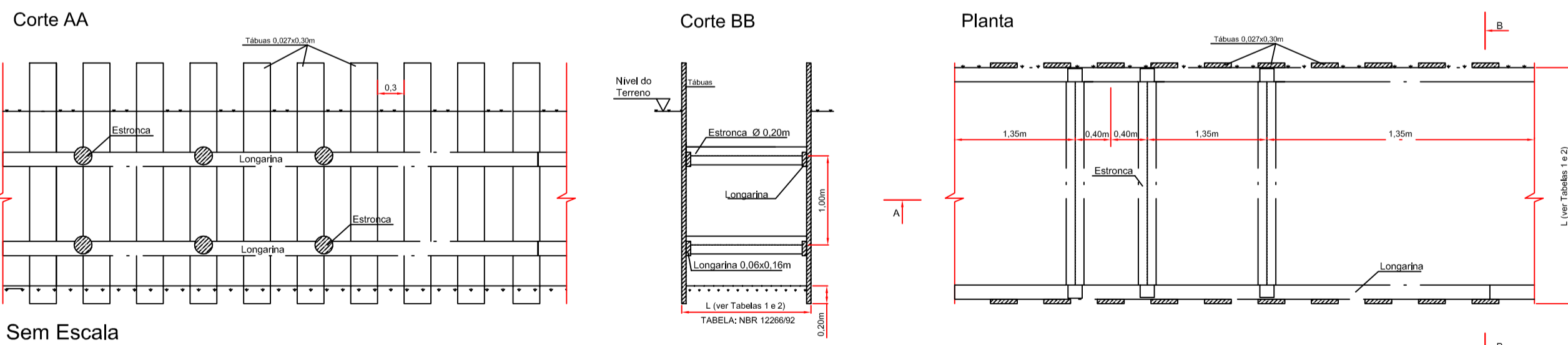


CAIXA DE PASSAGEM/LIGAÇÃO							
Ø TUBO (cm)	C (m)	L (m)	H (m)	N1	Comp. N1 (m)	N2	Comp. N2 (m)
Ø 40	0,70	0,80	0,55	5 Ø 8,0	1,07	5 Ø 8,0	1,17
Ø 60	1,00	1,00	0,75	6 Ø 8,0	1,37	6 Ø 8,0	1,37
Ø 80	1,05	1,20	0,95	6 Ø 8,0	1,42	7 Ø 8,0	1,57
Ø 100	1,10	1,40	1,15	6 Ø 8,0	1,47	8 Ø 8,0	1,77
Ø 120	1,20	1,60	1,35	7 Ø 8,0	1,57	9 Ø 8,0	1,97
Ø 150	1,30	1,90	1,70	8 Ø 8,0	1,67	10 Ø 8,0	2,00

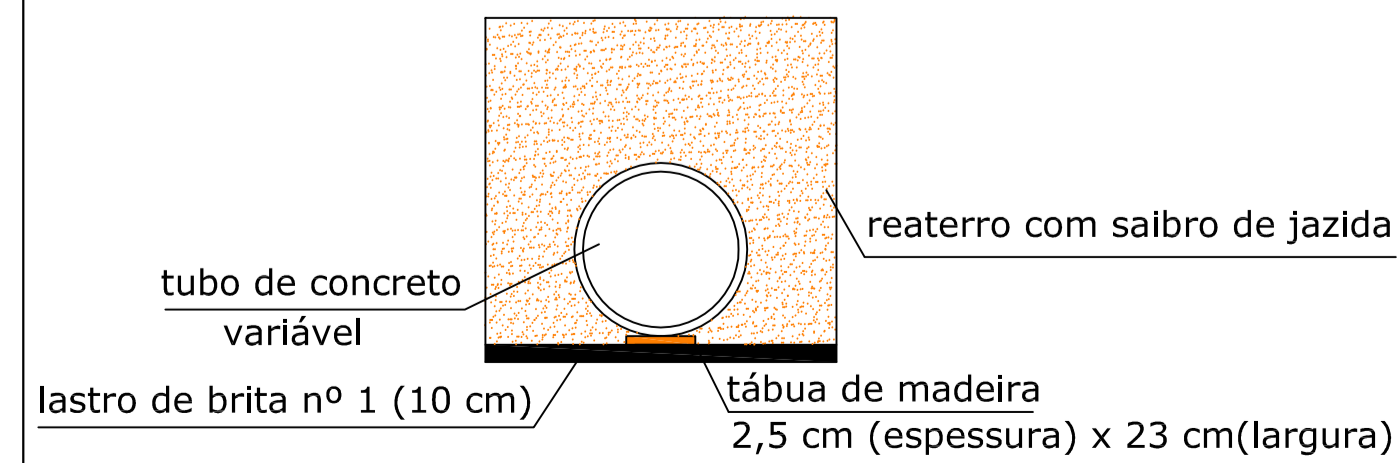
Escoramento Pontaeteamento  
FONTE: ABNT-NBR 12266/92



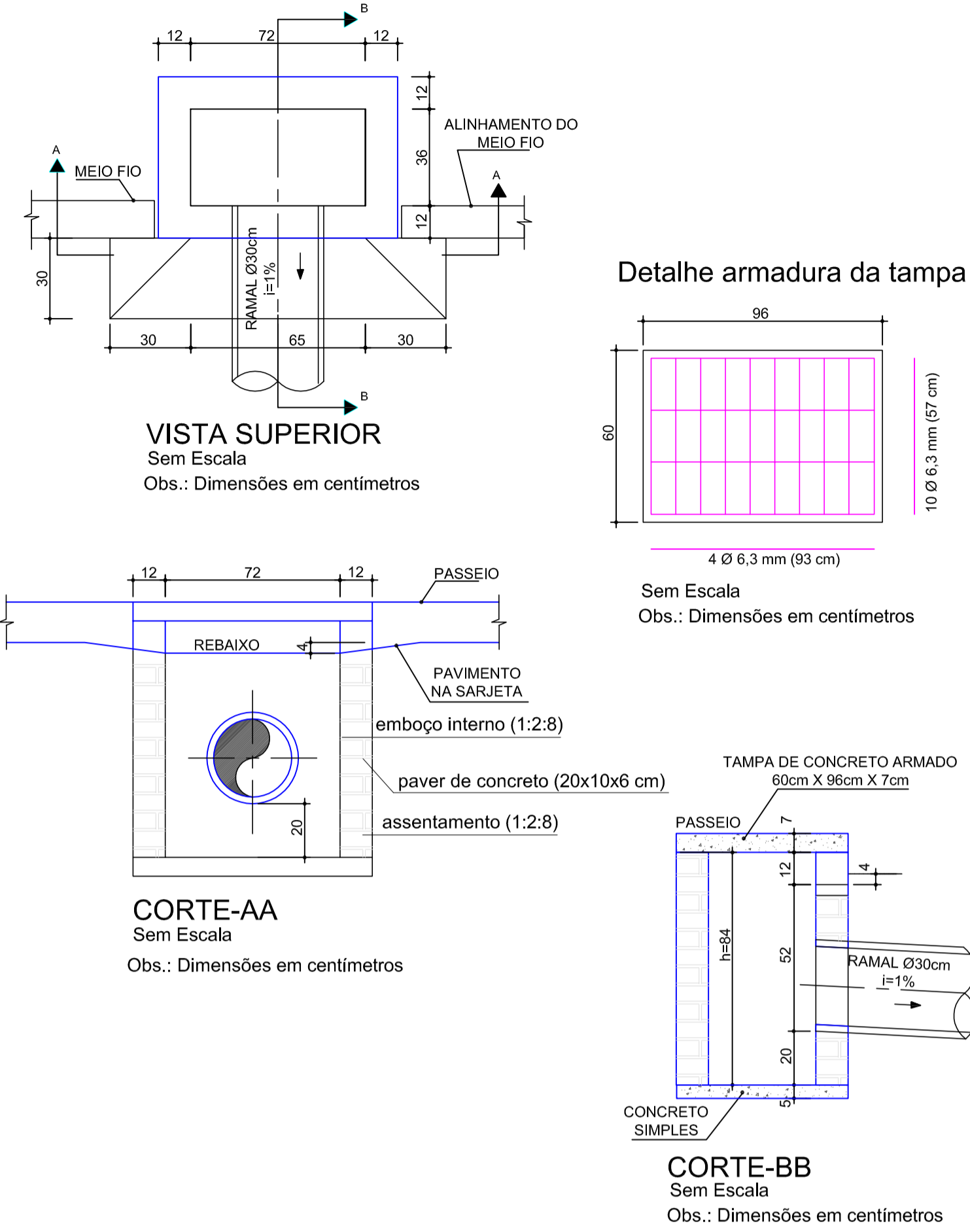
Escoramento Descontínuo



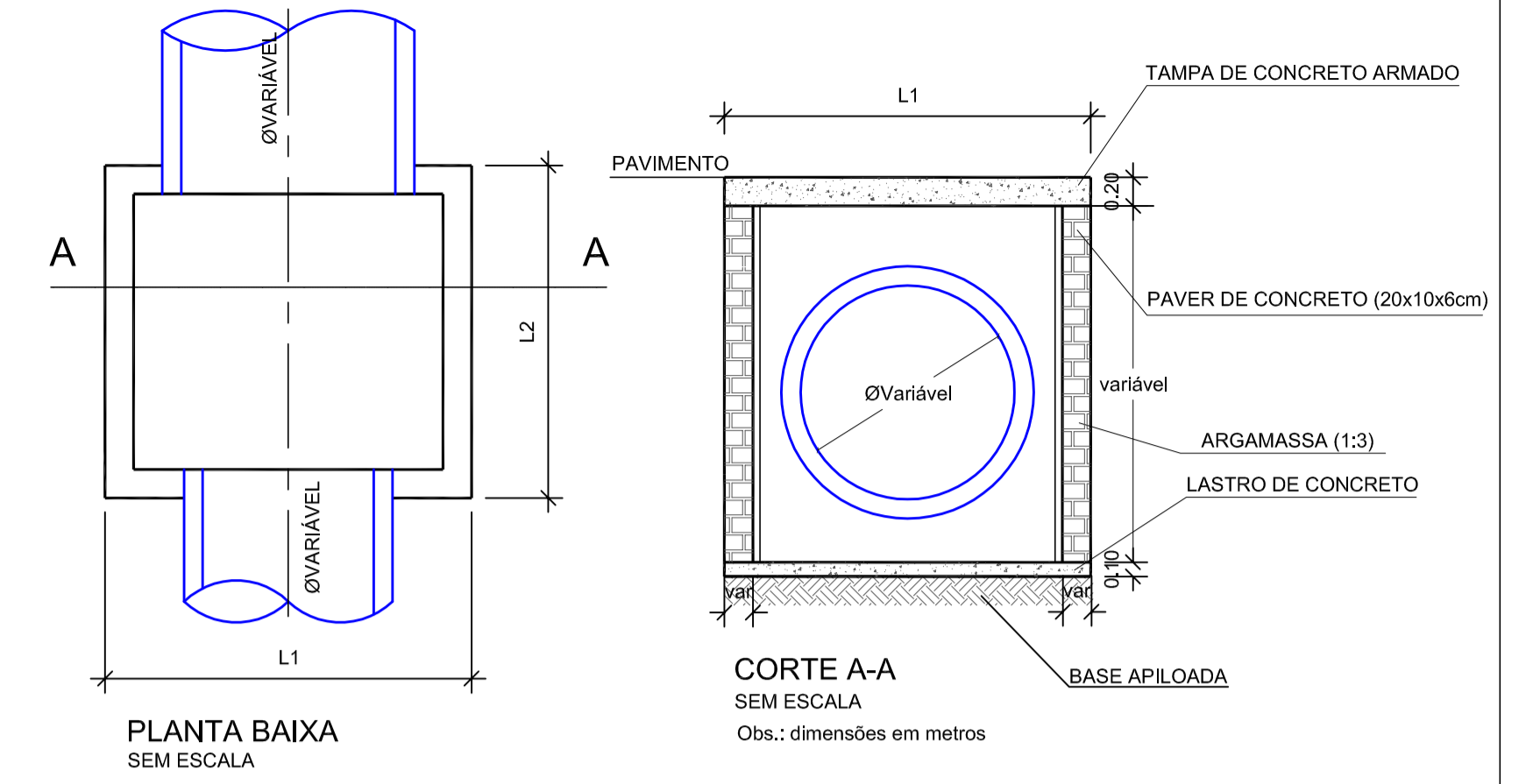
### Detalhe da rede de drenagem



### Boca de Lobo no Passeio



### CAIXA DE INSPEÇÃO/POÇO DE VISITA (PADRÃO)



DETALHE DA TAMPA DE CONCRETO PARA CAIXA DE INSPEÇÃO/POÇO DE VISITA

DIMENSÕES DAS CAIXAS, TAMPAS E ARMADURAS (CAIXA INSPEÇÃO)								
Ø TUBO (cm)	L1 (m)	L2 (m)	N1 (por placa)	Comp. N1 (m)	N2 (por placa)	Comp. N2 (m)	Placas de 50 cm	Parede
40	1,20	1,00	4 Ø 12,5 mm	0,47	5 Ø 12,5 mm	1,17	2 placas	Simplex
60	1,50	1,00	4 Ø 12,5 mm	0,47	5 Ø 12,5 mm	1,47	2 placas	Simplex
80	1,80	1,00	6 Ø 12,5 mm	0,47	5 Ø 12,5 mm	1,77	2 placas	Simplex
100	2,00	1,50	6 Ø 12,5 mm	0,47	5 Ø 12,5 mm	1,97	3 placas	Dupla
120	2,50	1,50	6 Ø 12,5 mm	0,47	7 Ø 12,5 mm	2,47	3 placas	Dupla
150	2,50	1,50	6 Ø 12,5 mm	0,47	7 Ø 12,5 mm	2,47	3 placas	Dupla

### BOCA DE BUEIRO SIMPLES

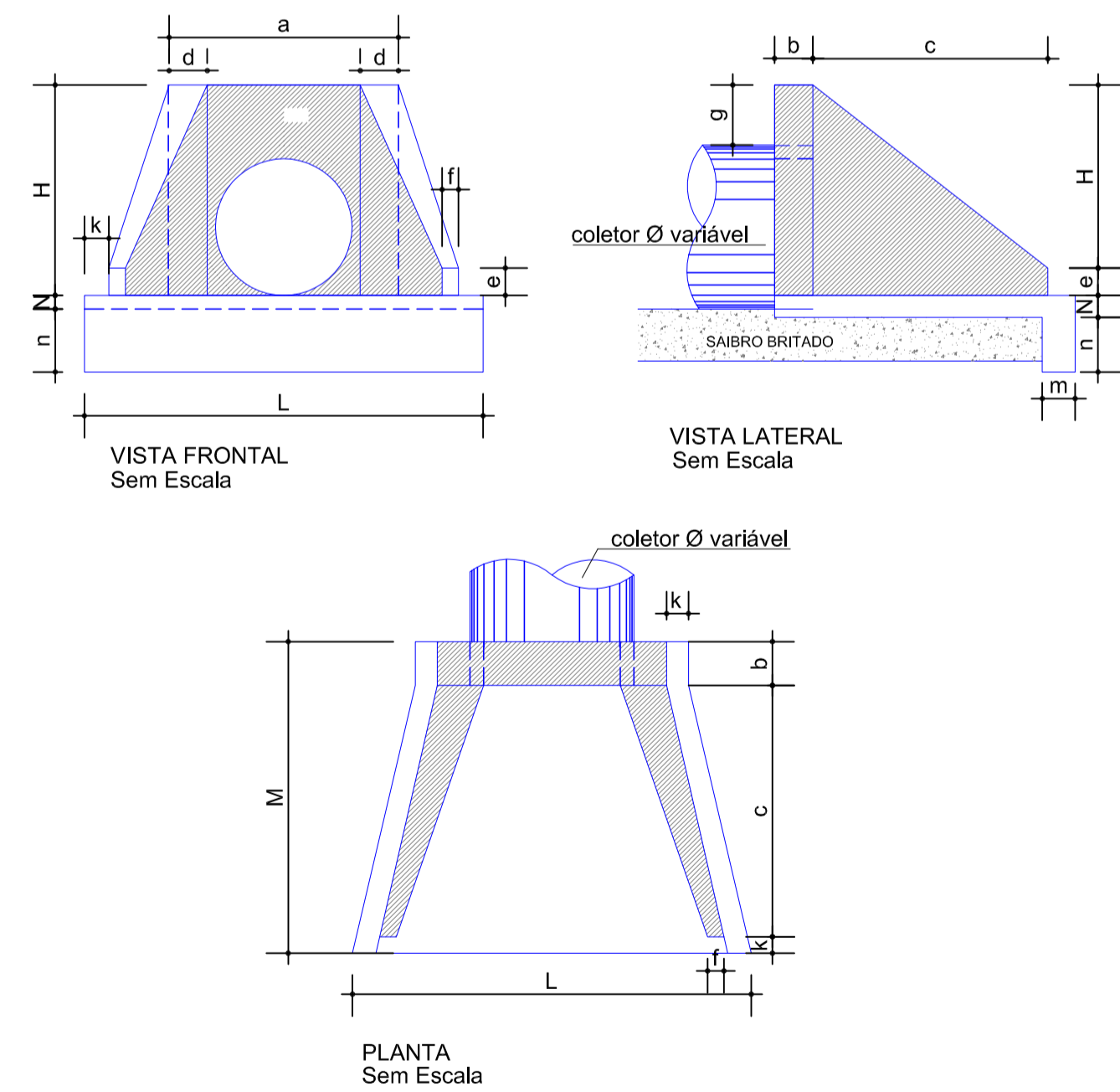
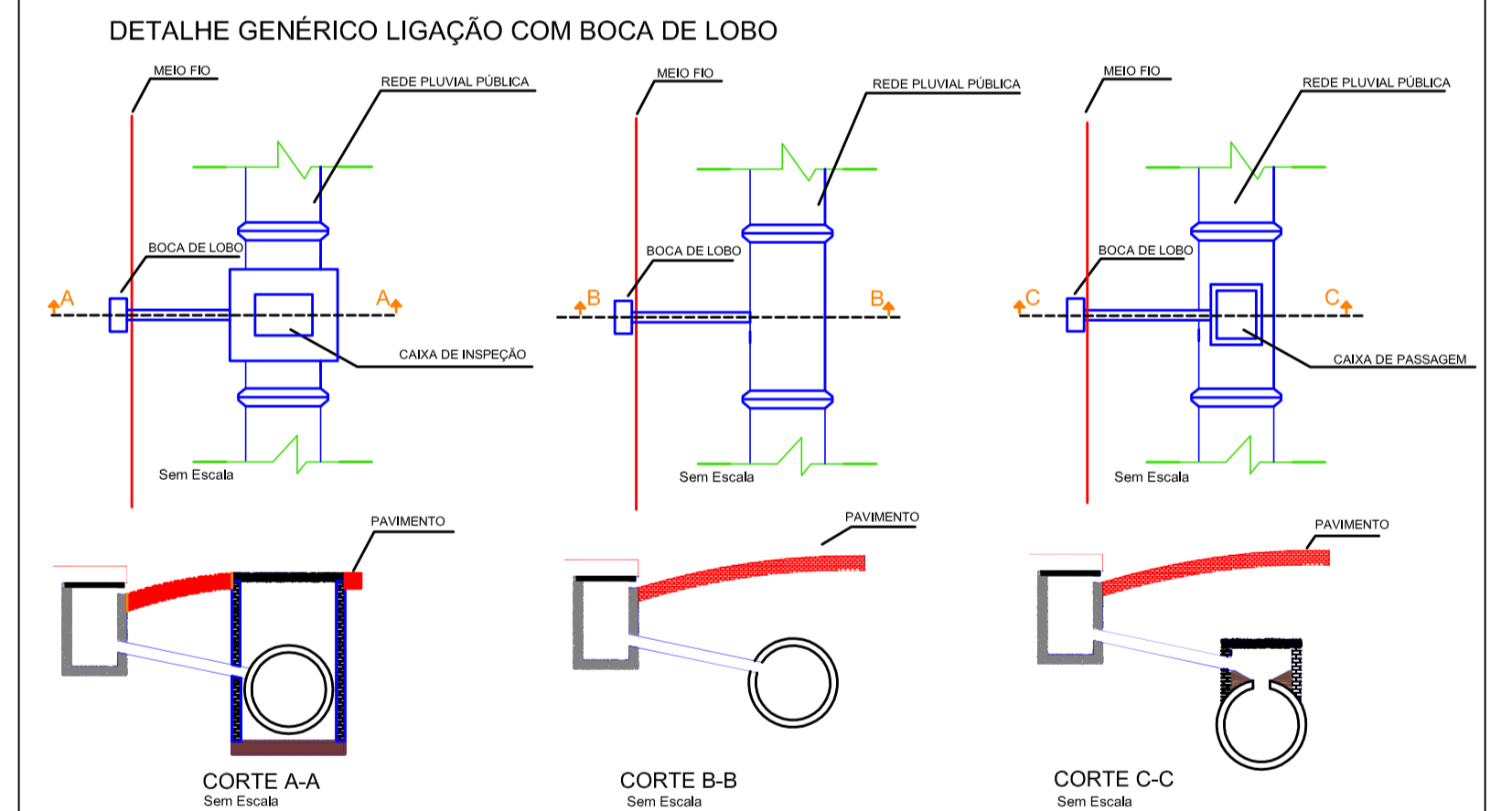


TABELA														CONSUMO MATER.		
TIPO	a	b	c	d	e	f	g	k	m	n	H	L	M	N	CONCRETO m3	FORMA m2
BST Ø40	0,80	0,20	0,90	0,20	0,15	0,10	0,20	0,05	0,20	0,20	0,66	0,90	1,15	0,20	0,423	2,29
BST Ø60	1,10	0,20	1,25	0,25	0,25	0,10	0,30	0,10	0,23	0,33	0,88	1,30	1,55	0,23	1,153	7,45
BST Ø80	1,40	0,25	1,45	0,30	0,35	0,15	0,30	0,10	0,25	0,35	1,20	1,60	1,80	0,25	1,619	6,83
BST Ø100	1,70	0,30	1,65	0,35	0,50	0,20	0,30	0,10	0,27	0,37	1,42	1,90	2,05	0,27	2,514	9,68
BST Ø120	2,00	0,40	1,80	0,40	0,60	0,25	0,30	0,10	0,28	0,38	1,63	2,20	2,30	0,28	3,636	12,61
BST Ø150	2,40	0,50	2,60	0,45	0,75	0,30	0,30	0,10	0,29	0,39	1,94	2,60	3,20	0,29	6,487	20,39

Obs.: Dimensões em Metros



B	15/01/2019	CSJ	REVISÃO	ACMS	MP
A	14/07/2014	M.B.P.R.	EMISSÃO INICIAL	C.G.S.	C.G.S.
REV.	DATA	DESENHO	MODIFICAÇÃO	VERIFICAÇÃO	APROVAÇÃO

SECRETARIA DE INFRAESTRUTURA URBANA  
UNIDADE DE BANCO DE PROJETOS

PROJETO: PROJETO DE DRENAGEM  
BACIA HIDROGRÁFICA DO RIO CUBATÃO

TÍTULO: DETALHES ESTRADA TIMBÉ  
TRECHO ENTRE A E. M. CEL. ALIRE CARNEIRO ATÉ A ESTACA= 55+1,52 (1.101,529m)

AUTORIA: ENG. ADRIANA CRISTINA DE MORAES DA SILVA  
CREA Nº 64947-2

DATA: 14/07/2014 FOLHA: 04/04

ESCALA: INDICADA DESENHISTA: CSJ