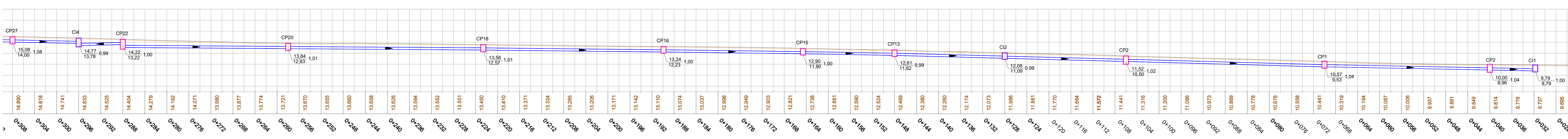
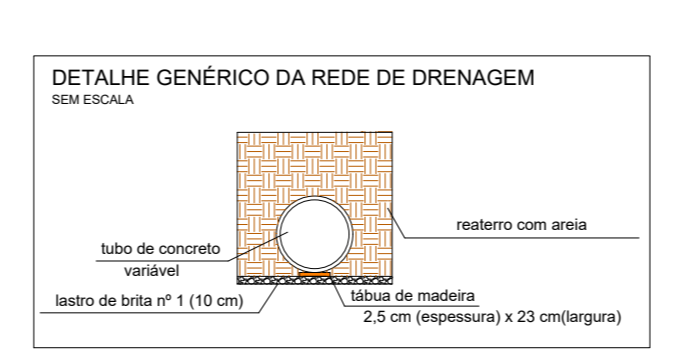
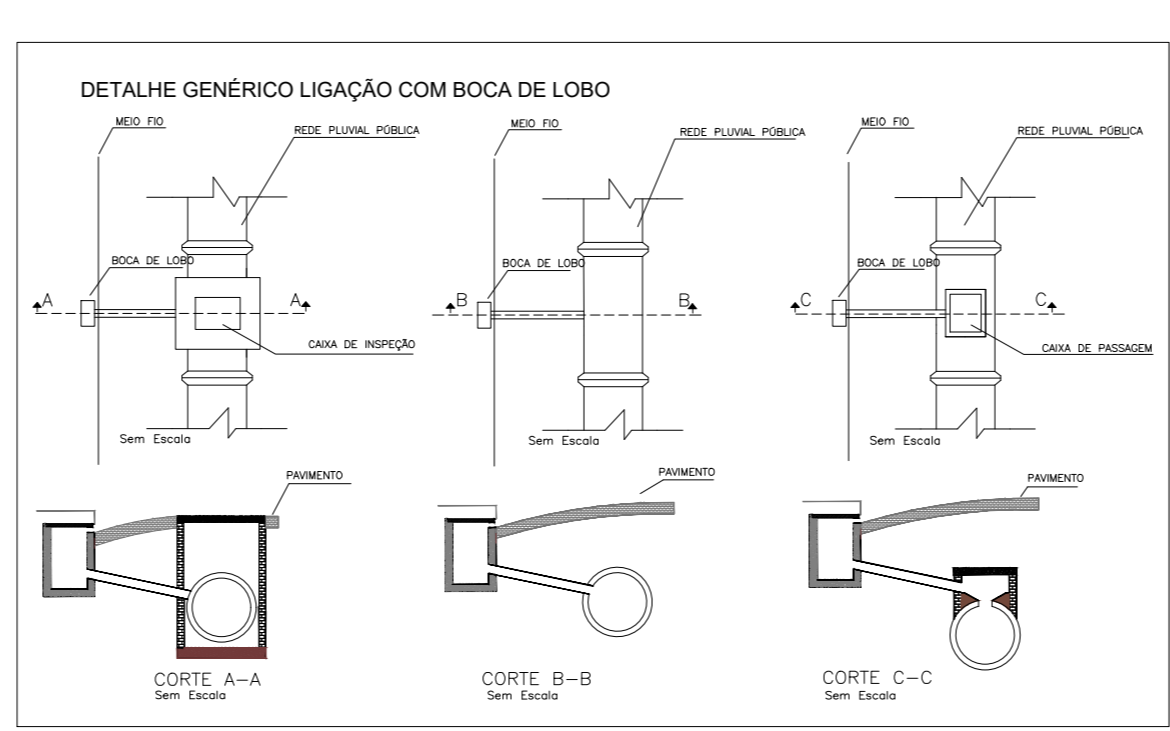
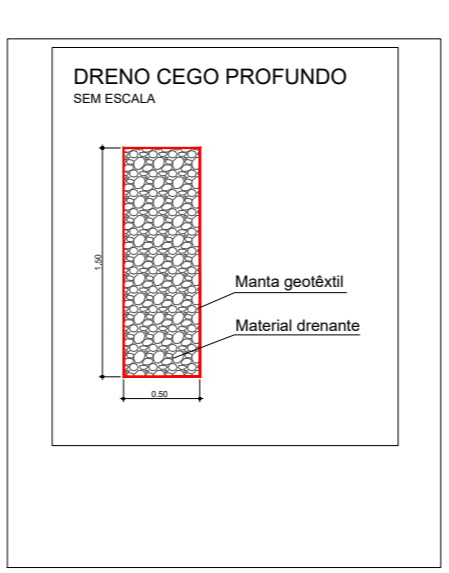
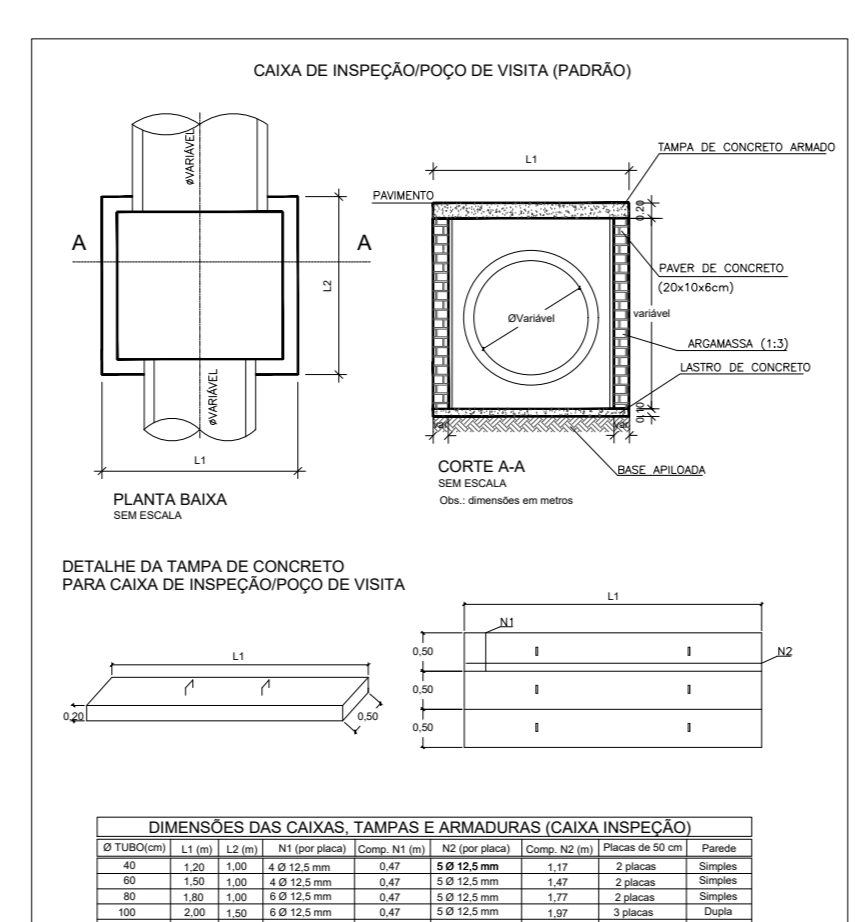
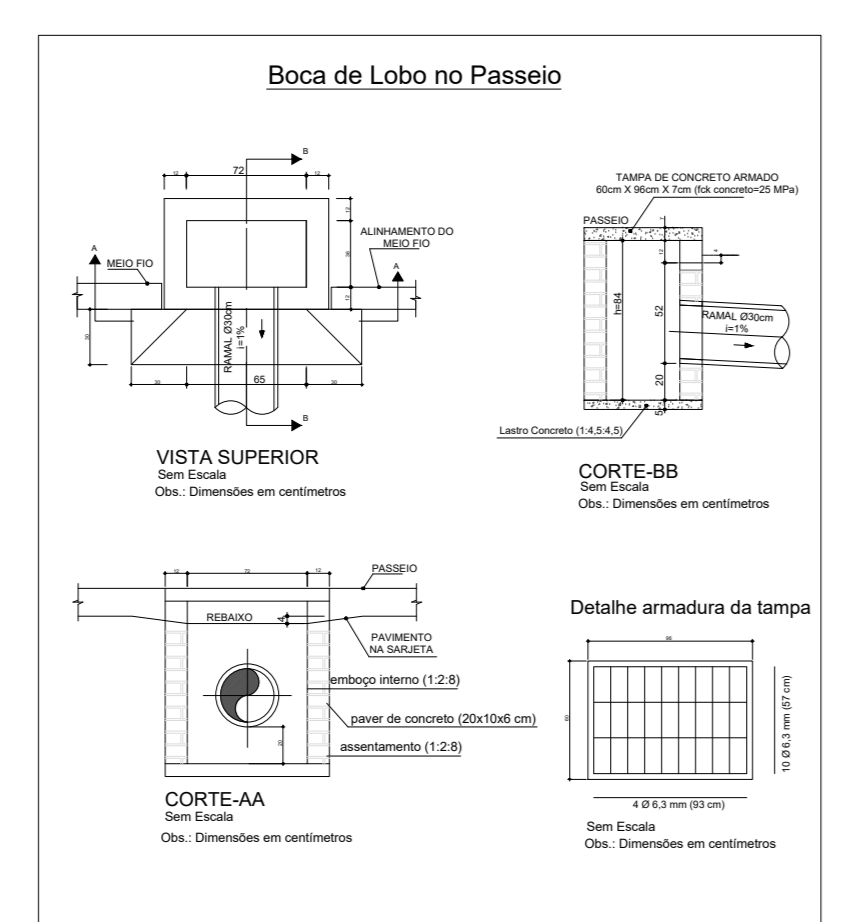


PLANTA BAIXA DRENAGEM PLUVIAL
Escala: 1:250



PERFIL LONGITUDINAL
Escala: 1:100

- Legenda**
- █ Bóca de Lobo de passeio a executar
 - █ Bóca de Lobo existente a permanecer
 - █ Bóca de Lobo existente a relocar
 - █ Bóca de Lobo existente a rebocar
 - Caixa de Passagem/Ligação a executar
 - Caixa de Passagem/Ligação existente
 - Dreno cego profundo
 - Tubulação existente
 - Tubulação de concreto PA Ø30 cm a executar
 - Tubulação de concreto PA Ø40 cm a executar
 - Tubulação de concreto PA Ø60 cm a executar
 - Tubulação de concreto PA Ø80 cm a executar
 - Tubulação de concreto PA Ø120 cm a executar
 - Sentido do escoamento
 - Orientação do Trecho
 - Diâmetro do Trecho (cm)
 - Extensão do Trecho (m)
 - Distribuição do Trecho (%)
 - Cota do Terreno
 - Cota da Tubulação (Denível inferior)
 - Escavação
 - C1 - h
 - C2 - h
 - N.O.L.L.



ALINHAMENTO DO POSTE AO EIXO DO TUBO

Diâmetro	PAREDE EXTERNA	A					
		RUA 11 metros Pista Rotam=7,00m Passado=2,00m		RUA 12 metros Pista Rotam=8,00m Passado=2,00m		RUA 16 metros Pista Rotam=10,00m Passado=2,00m	
Ø	D	B	C	B	C	B	C
Ø40	0,48m	1,10m	7,30m	1,10m	8,20m	1,10m	10,20m
Ø60	0,74m	1,30m	7,00m	1,30m	8,00m	1,30m	10,00m
Ø80	1,00m	1,40m	6,90m	1,40m	7,90m	1,40m	9,90m
Ø100	1,22m	1,50m	6,80m	1,50m	7,80m	1,50m	9,80m
Ø120	1,40m	1,60m	6,70m	1,60m	7,70m	1,60m	9,70m
Ø150	1,71m	2,00m	6,30m	2,00m	7,30m	2,00m	9,30m

Associação de Municípios do Nordeste do Estado de Santa Catarina
AMUNESC
 ASSOCIADORA E COORDENADORA DE PLANEJAMENTO URBANO, MUNICIPAL E REGIONAL
 Home page: www.amunesc.org.br

**DUPLICAÇÃO RUA OTTOKAR DOERFFEL
 DRENAGEM PLUVIAL - ETAPA 01 - TRECHO 01**

PREFEITURA MUNICIPAL DE JOINVILLE
 Endereço: Rua Ottokar Doerffel - JOINVILLE - SC

PROJETO

Identificação e Assinaturas

Informações
 Projeto: Rôgério
 Data: Março de 2022

CONTÉUDO DA PRANCHA
 PLANTA BAIXA DE DRENAGEM,
 PERFIL LONGITUDINAL E DETALHES

NÚMERO PR.
01/01