

**PAVIMENTO TÉRREO**  
**ESCALA 1:75**

Lista de Materiais	
Pluvial	
Caixas de Passagem	
Caixas de passagem em concreto 60x60 cm	3 pc
Caixa de areia pluvial - Anel de concreto Pré Moldado CA CONCRETO - 40 cm	10 pc
PVC Pluvial	
Tubo rígido c/ ponta lisa 150 mm - 6"	200,00m
Joelho 45 150 mm	16 pc
Tubo em Concreto	
Tubo em concreto 300 mm	8,00 m

Legenda	
	Caixa de areia com grelha pluvial Concreto
	Caixa de passagem em Concreto
	Tubo de queda metálico

QUADRO DE REVISÕES			
REVISÃO	DESCRIÇÃO	DATA	DESENHO
R01	REVISÃO PARA ENTREGA FINAL	09/10/2020	MICHELY

PROPRIETÁRIO	MUNICÍPIO DE JOINVILLE 83.169.623/0001-10	RESPONSÁVEL TÉCNICO	JEFERSON RAFAEL DOS SANTOS:1277859701 Assinado de forma digital por JEFERSON RAFAEL DOS SANTOS:1277859701 Dados: 2020.10.21 20:53:49 -03'00' Engº Civil Jeferson Rafael dos Santos CREA/SIC 142022-5
--------------	--	---------------------	--

**EQUIPE TÉCNICA DA EMPRESA**

Jeferson Rafael dos Santos  
 ENGENHEIRO CIVIL  
 Nº 142022-5  
 CREA/SIC 142022-5

Lidiane Bucci Ricardo  
 ENGENHEIRA CIVIL  
 Nº 159560-2  
 CREA/SIC 159560-2

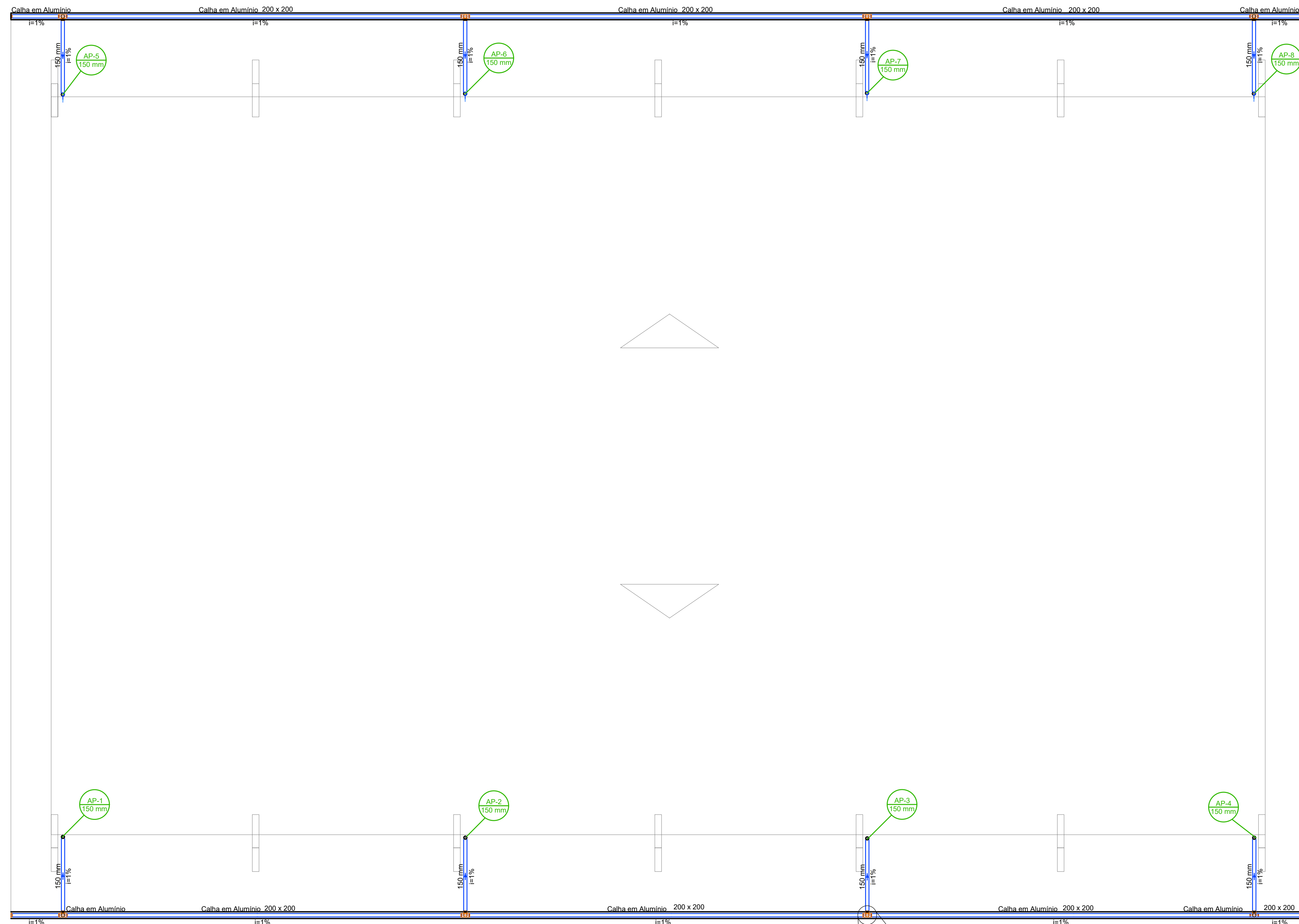
Arthur Becker  
 ENGENHEIRO INDUSTRIAL - MECÂNICO (A)  
 Nº 188255-5  
 CREA/SIC 188255-5

Andre Guilherme de Oliveira  
 ENGENHEIRO ELETRICISTA (A)  
 Nº 134309-4  
 CREA/SIC 134309-4

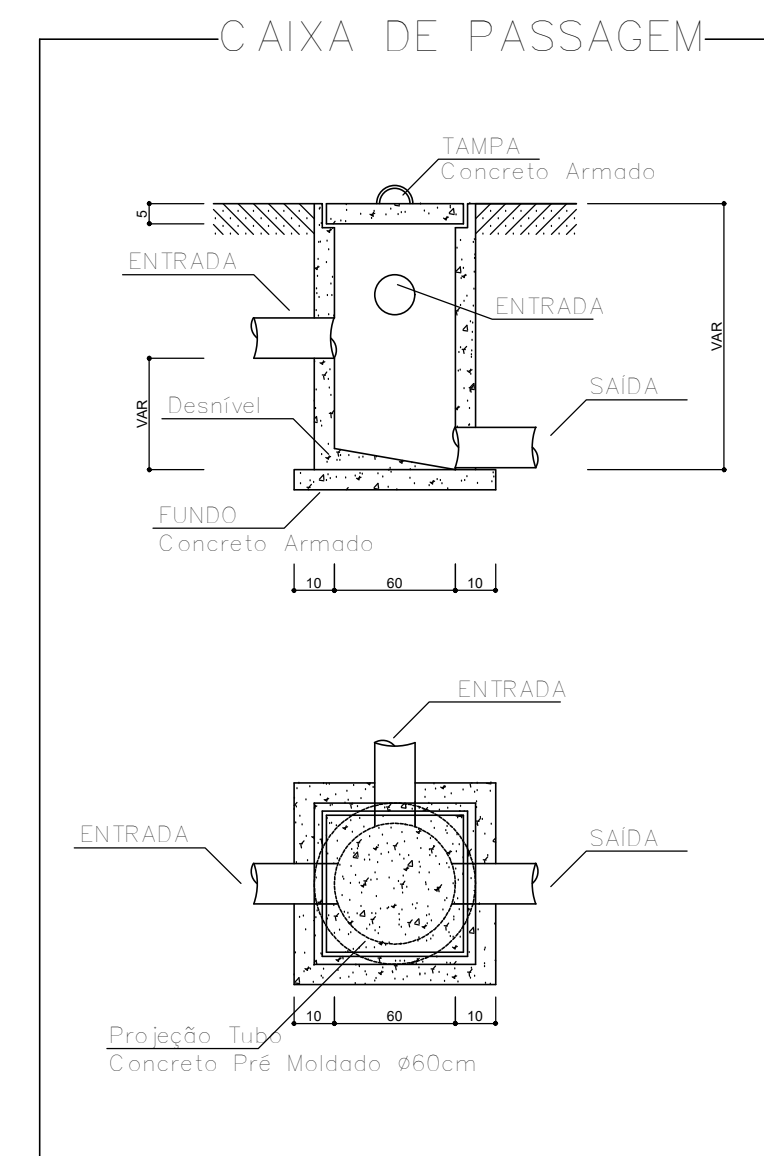
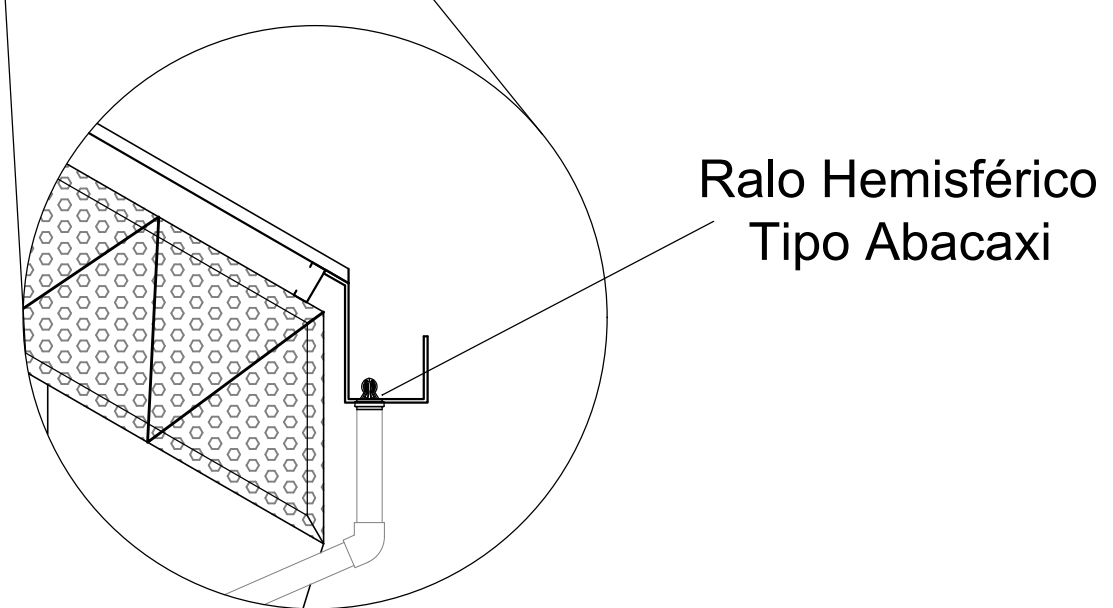
PROPRIETÁRIO	MUNICÍPIO DE JOINVILLE
EDIFICAÇÃO	ESCOLA MUNICIPAL ANABURGO
ENDEREÇO	ESTRADA ANABURGO, Nº 1747 - VILA NOVA - JOINVILLE

PROJETO	PROJETO DE ÁGUAS PLUVIAIS E DRENAGEM	ARQUIVO	DRE_QUADRA_E_M_ANABURGO_R3	Data	09.10.2020
CONTEÚDO	PLANTA BAIXA TÉRREO	ETAPA	PROJ. EXECUTIVO	FOLHA	DRE01/02
		ESCALA	INDICADA		

Santos Engenharia e Construções | CREA nº 143887-0 | CNPJ 21.467.572/0001-55  
 Rua Otto Ludovico Schwilke nº103 | CEP 89.239-272 - Joinville | Fone: (47) 3424-0382/3424-6165 | santos.engcon@gmail.com



PAVIMENTO COBERTURA  
ESCALA 1:75

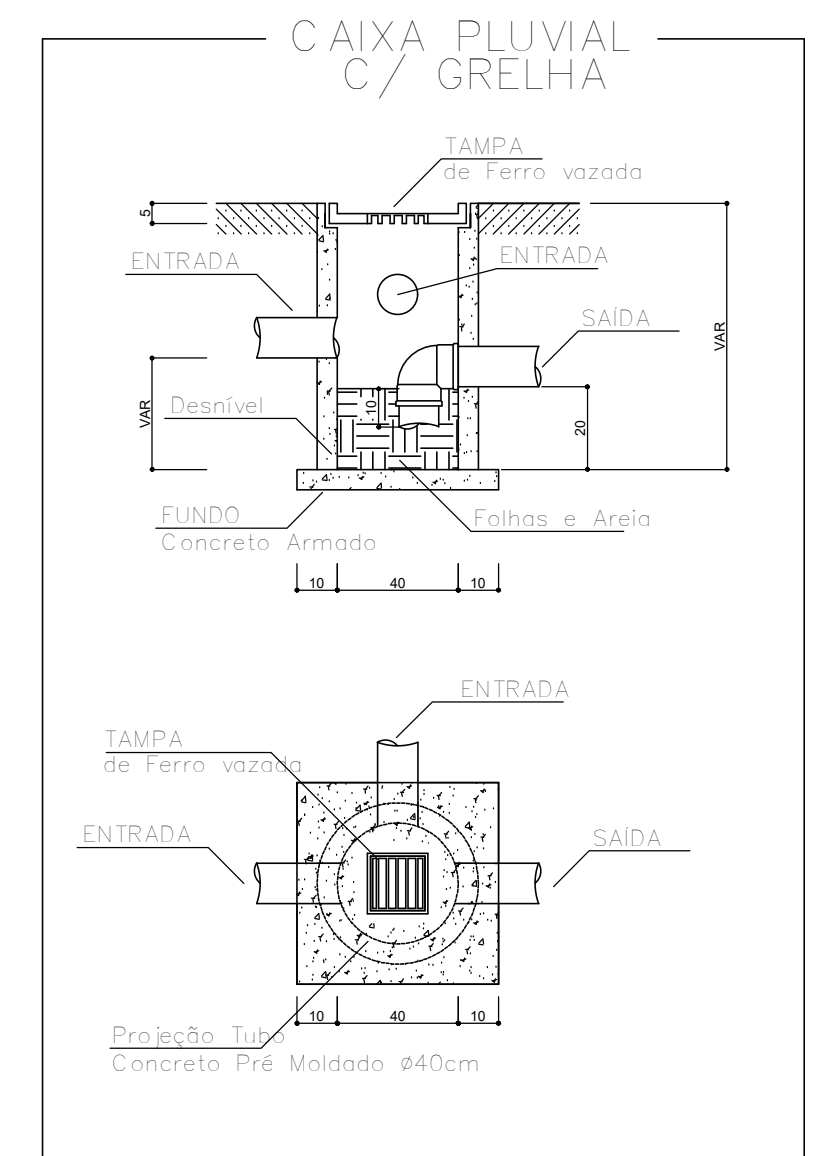


**CONSTITUINTES**

- \* BASE DE CONCRETO ARMADO
- \* TUBO DE CONCRETO ARMADO PRÉ-MOLDADO
- \* TAMPA DE CONCRETO ARMADO

**EXECUÇÃO**

- \* BASE E TAMPA
  - Concreto traço 1:3:4, cimento, areia e brita; alisada a colher.
  - Armadura de aço CA-60B; Ø= 4,2 mm; malha de 15cm x 15 cm.
  - Fazer queda para tubo saída



**CONSTITUINTES**

- \* BASE DE CONCRETO ARMADO
- \* TUBO DE CONCRETO ARMADO PRÉ-MOLDADO
- \* TAMPA DE CONCRETO ARMADO
- \* GRELHA DE FERRO VAZADA 15X15cm

**EXECUÇÃO**

- \* BASE E TAMPA
  - Concreto traço 1:3:4, cimento, areia e brita; alisada a colher.
  - Armadura de aço CA-60B; Ø= 4,2 mm; malha de 15cm x 15 cm.

Lista de Materiais	
<b>Pluvial</b>	
Calha em alumínio	
Joelho de transição circular 150 mm x 150 mm	8 pc
Calha metálica	
Adaptador para bocal semi-circular 200 mm x 150 mm	8 pc
Cabeceira retangular 200 mm x 200 mm	4 pc
Calha retangular 200 mm x 200 mm	78,00 m
Ralos Hemisféricos Tipo abacaxi 150 mm	8 un

Legenda	
	Caixa de areia com grelha pluvial concreto
	Caixa de passagem em Concreto
	AP-2 (150 mm) Tubo de queda metálico

QUADRO DE REVISÕES		DATA	DESENHO
REVISÃO	DESCRIÇÃO		
001	REVISÃO PARA ENTREGA FINAL	09.10.2020	MICHELY

PROPRIETÁRIO	MUNICÍPIO DE JOINVILLE 83.169.623/0001-10	RESPONSÁVEL TÉCNICO	JEFERSON RAFAEL DOS SANTOS:1277859701 Engº Civil Jeferson Rafael dos Santos CREA/SIC 142022-5	Assinado de forma digital por JEFERSON RAFAEL DOS SANTOS:1277859701 Dados: 2020.10.21 20:54:13 -03'00'
		<b>EQUIPE TÉCNICA DA EMPRESA</b> Jeferson Rafael dos Santos ENGENHEIRO CIVIL Nº de Inscrição: 142022-5 Lidiene Bucci Ricardo ENGENHEIRA CIVIL Nº de Inscrição: 159580-2 Arthur Becker ENGENHEIRO INDUSTRIAL - MECÂNICO (A) Nº de Inscrição: 188255-5 Andre Guilherme de Oliveira ENGENHEIRO ELETRICISTA (A) Nº de Inscrição: 154309-4		
PROPRIETÁRIO	MUNICÍPIO DE JOINVILLE			
EDIFICAÇÃO	ESCOLA MUNICIPAL ANABURGO			
ENDEREÇO	ESTRADA ANABURGO, Nº 1747 - VILA NOVA - JOINVILLE			
PROJETO	PROJETO DE ÁGUAS PLUVIAIS E DRENAGEM	ARQUIVO	09.10.2020	
CONTEÚDO	PLANTA BAIXA COBERTURA	ETAPA	PROJ. EXECUTIVO	
		ESCALA	INDICADA	
		DRE02/02		