



LOCALIZAÇÃO



CONVENÇÕES:

	- Tubulação Projetada		- Tubulação Existente		- Boca de Lobo c/ Greiha		- Boca de Lobo Existente		C1 - Cota do Terreno
	- Tubulação Exist. em outro Projeto		- Tubulação Exist. em outro Projeto		- Boca de Lobo Existente		- Boca de Lobo Existente		C2 - Cota da Tubulação (Geratriz Inferior)
	- Caixa de Inspeção Existente		- Caixa de Inspeção Existente		- Caixa de Inspeção Existente		- Caixa de Inspeção Existente		h - Escavação
	- Caixa de Insp. Exist. em outro Projeto		- Caixa de Insp. Exist. em outro Projeto		- Caixa de Insp. Exist. em outro Projeto		- Caixa de Insp. Exist. em outro Projeto		N - Denominação do Trecho
			- ALA de Concreto Projetada		- Sentido do Escoamento		- Sentido do Escoamento		Ø - Diâmetro do Trecho (cm)
			- VALA		L - Extensão do Trecho (m)		L - Extensão do Trecho (m)		i - Declividade do Trecho (m/m)

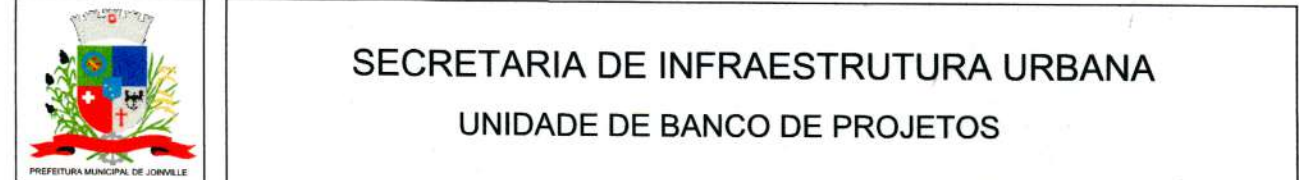
QUANTITATIVO

ITEM	MATERIAL	QUANT.	UNID.
01	REDE DE CONCRETO Ø20cm - PS1 (NBR8890/07) P/ LIG. DOMICILIAR Junta rígida	156	m
02	REDE DE CONCRETO Ø30cm - PS1 (NBR8890/07) P/ BOCA DE LOBO Junta rígida	46	m
03	REDE DE CONCRETO Ø40cm - PS2 (NBR8890/07) - Junta rígida	311	m
04	REDE DE CONCRETO Ø60cm - PS2 (NBR8890/07) - Junta rígida	165	m
05	REDE DE CONCRETO Ø80cm - PA1 (NBR8890/07) - Junta rígida	167	m
06	CAIXA DE INSPEÇÃO Ø40cm	5	UN
07	CAIXA DE INSPEÇÃO Ø60cm	3	UN
08	CAIXA DE INSPEÇÃO Ø80cm	2	UN
09	CAIXA DE INSPEÇÃO Ø100cm	1	UN
10	CAIXA DE PASSAGEM Ø40cm	23	UN
11	CAIXA DE PASSAGEM Ø60cm	12	UN
12	BOCA DE LOBO DE PASSEIO	20	UN

OBSERVAÇÕES:

- Projeto da Rua Conforme Sistema de Gestão Cadastral (PMJ - Consulta 22/04/2019)
- Deverão ser utilizadas caixas de passagem nas ligações domiciliares e nas ligações das bocas de lobo somente com as redes de Ø40cm e redes de Ø60cm;
- Para a Elaboração do Estudo Técnico, foi utilizado a Restituição Aerofotogramétrica do Município de Joinville, elaborado no ano de 2007/2008. Sistema de Coordenadas: Datum Sigsas 2.000 - Projção UTM Z28 - Cotas: 8-24 e 8-25
- Não poderá ser realizada nenhuma alteração do projeto sem consentimento do projetista;
- Deverão ser observadas as seguintes instruções normativas: NBR 15645:2008, NBR 12266:1992, NBR 8890:2007 Versão Corrigida:2008, NBR 12266/92, NR18 e NR 21;
- Quando houver alteração do projeto o responsável pela execução da obra deverá elaborar as built e enviar à Unidade Banco de Projetos da SENFRA;
- Para detalhes ver prancha 03.03;
- Não poderá ser realizada nenhuma atividade sem a devida liberação pela fiscalização da contratada;
- Compete a fiscalização destinada pela contratante verificar em todas as fases se os serviços foram executados em conformidade com o projeto especificações e normas vigentes;
- O bom funcionamento do sistema de microdrenagem depende essencialmente da execução cuidadosa da obra conforme projetada.

B	22/04/19	H.C./C.S.J.	REVISÃO CADASTRAL		
A			EMISSÃO INICIAL	A.C.M.S.	M.P.
REV.	DATA	DESENHO	MODIFICAÇÃO	VERIFICAÇÃO	APROVAÇÃO



PROJETO:
PROJETO DE DRENAGEM
BACIA HIDROGRÁFICA DO RIO CACHOEIRA

TÍTULO: PLANTA BAIXA
RUA AUSTRIA

AUTORIA:
ADRIANA CRISTINA DE BORGES DA SILVA
CREA Nº. 048417-2

CÓDIGO: UD/MI/PC - CAIXA - 3863/2019 - A

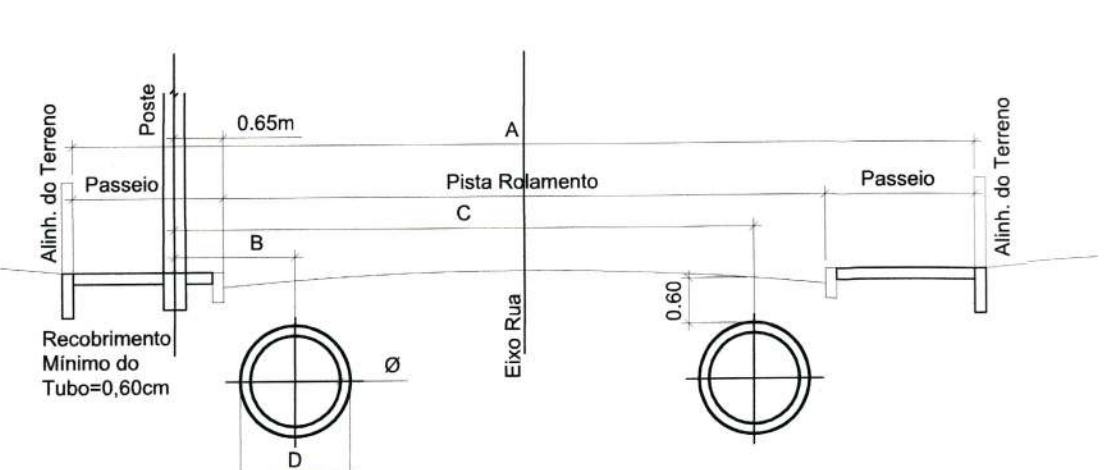
DATA: 22/04/2019 **FOLHA:** 01/03

NOTA: PARA O CÓDIGO DO PROJETO DEFINIR-SE:

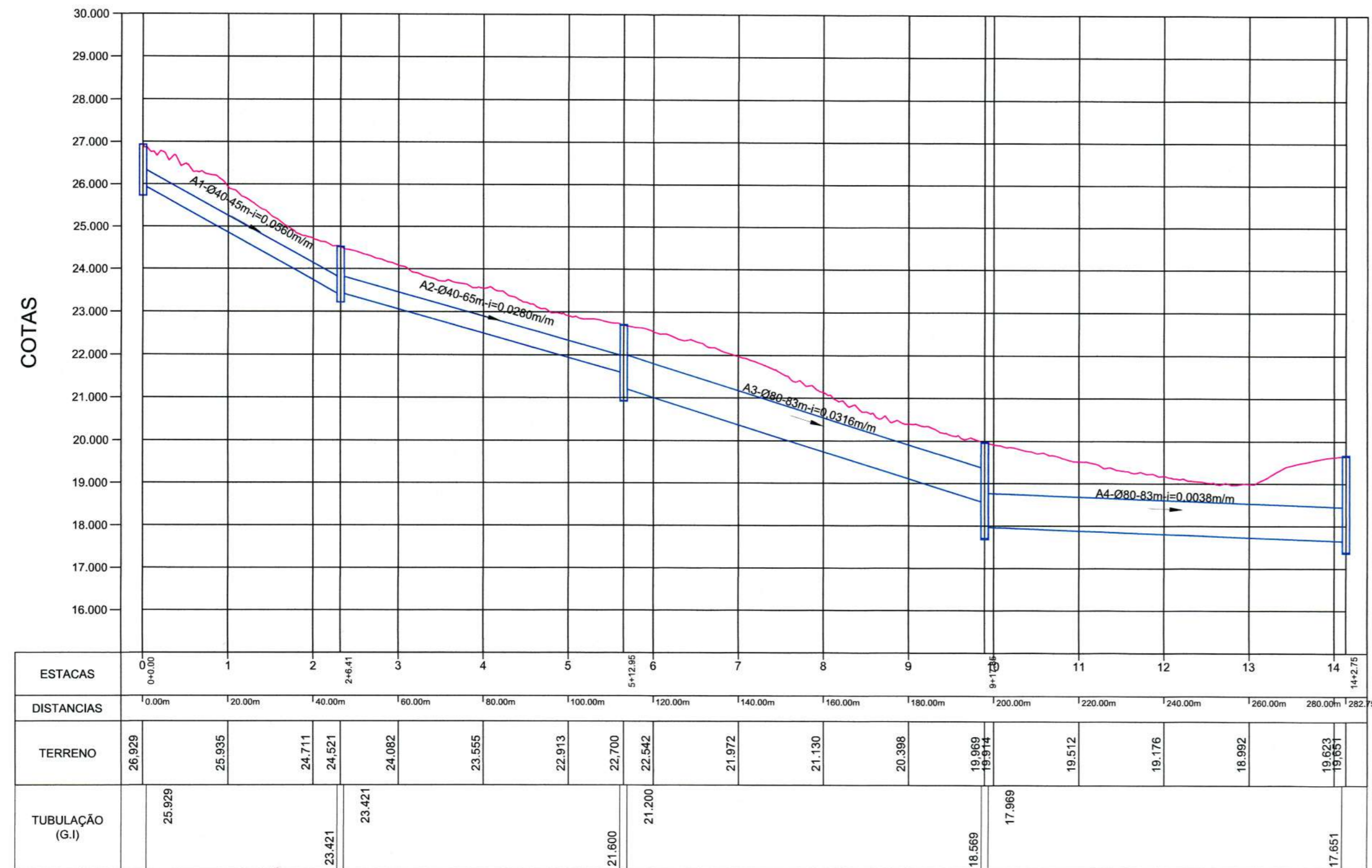
- 1 grupo - Executora do projeto/Microdrenagem ou Microdrenagem/
- 2 grupo - Projeto de engenharia ou como construído;
- 3 grupo - Base hidrográfica/Bacia hidrográfica;
- 4 grupo - Número do projeto/ano da execução do projeto;
- Revisão.

ESCALA: INDICADA **REVISÃO:** H.C./C.S.J.

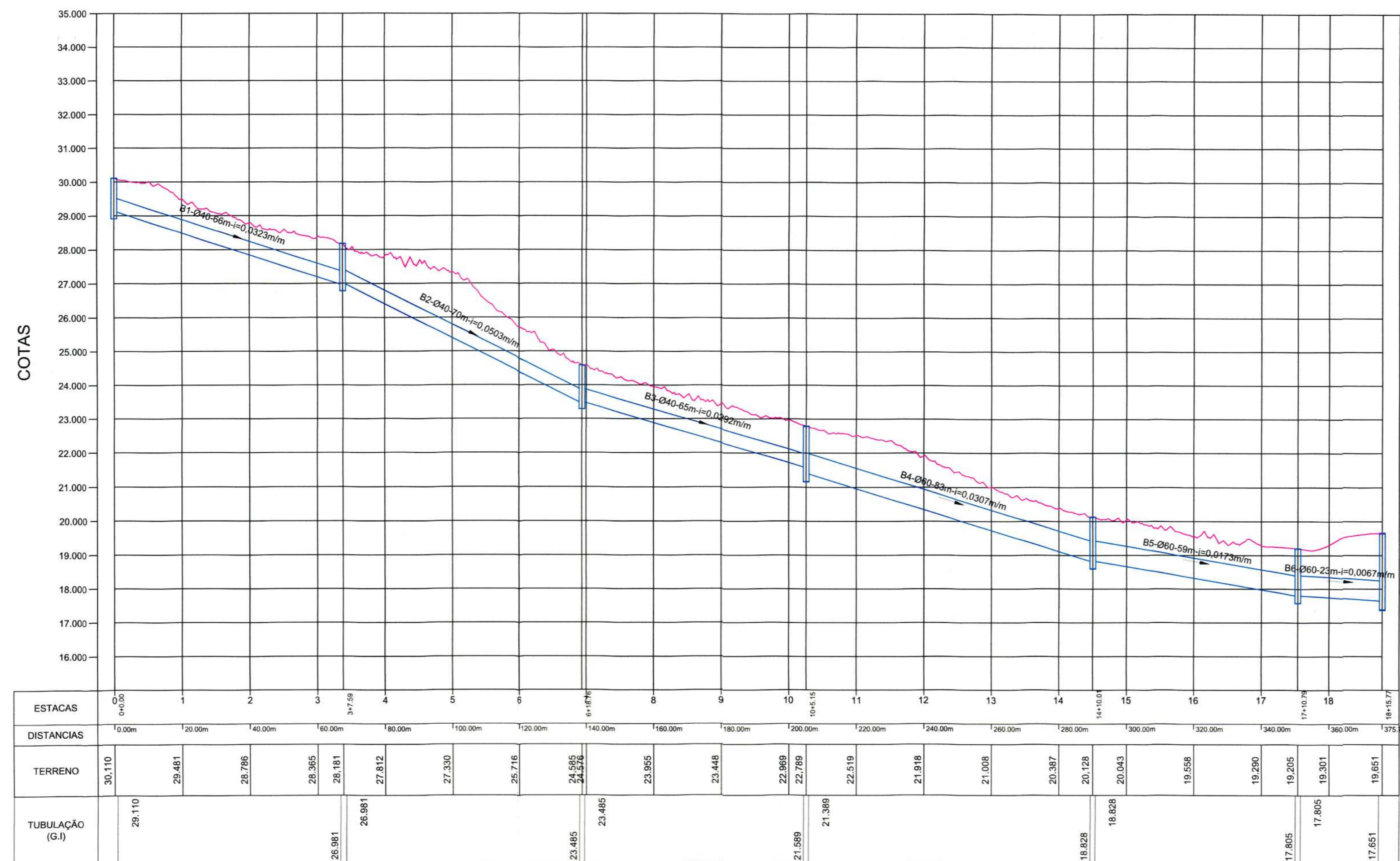
ALINHAMENTO DO POSTE AO EIXO DO TUBO



Diâmetro	PAREDE EXTERNA	A							
		RUA 11 metros Pista Rolam.=7,00m Passeio=2,00m		RUA 12 metros Pista Rolam.=8,00m Passeio=2,00m		RUA 16 metros Pista Rolam.=10,00m Passeio=3,00m			
Ø	D	B	C	B	C	B	C	B	C
Ø40	0,48m	1,10m	7,30m	1,10m	8,20m	1,10m	10,20m		
Ø60	0,74m	1,30m	7,00m	1,30m	8,00m	1,30m	10,00m		
Ø80	1,00m	1,40m	6,90m	1,40m	7,90m	1,40m	9,90m		
Ø100	1,22m	1,50m	6,80m	1,50m	7,80m	1,50m	9,80m		
Ø120	1,46m	1,60m	6,70m	1,60m	7,70m	1,60m	9,70m		
Ø150	1,77m	2,00m	6,30m	2,00m	7,30m	2,00m	9,30m		



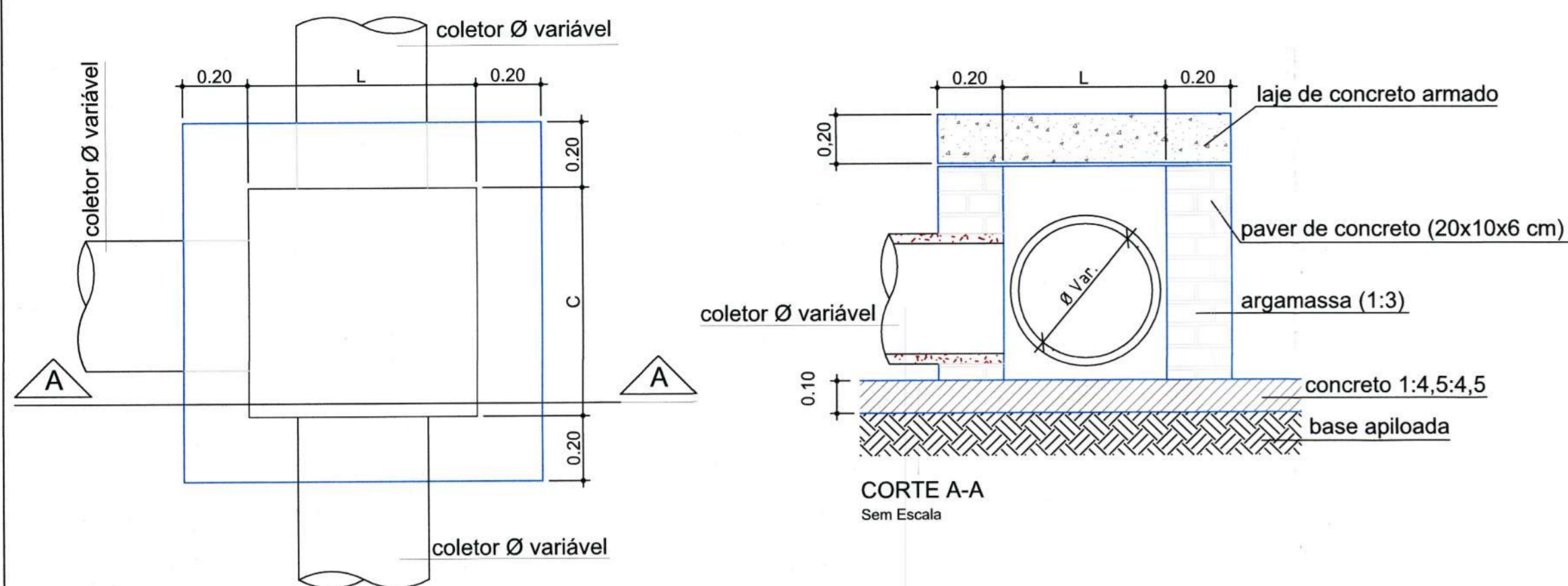
PERFIL LONGITUDINAL
Escala HORIZONTAL 1:1.000
Escala VERTICAL 1:100



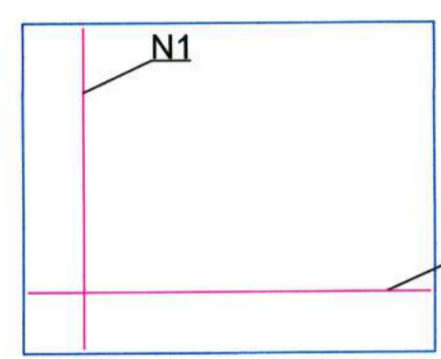
PERFIL LONGITUDINAL
Escala HORIZONTAL 1:1.000
Escala VERTICAL 1:100

B	REVISÃO CADASTRAL		
A	22/04/19	H.C./C.S.J	EMISSÃO INICIAL
REV.	DATA	DESENHO	MODIFICAÇÃO
			VERIFICAÇÃO APROVAÇÃO
 SECRETARIA DE INFRAESTRUTURA URBANA UNIDADE DE BANCO DE PROJETOS			
PROJETO: PROJETO DE DRENAGEM BACIA HIDROGRÁFICA DO RIO CACHEOIRA			
TÍTULO: PERFIL LONGITUDINAL RUA ÁUSTRIA			
AUTORIA:		CÓDIGO: UD/MI/PC - CA/IA - 3863/2019 - A	
Adriana Cristina de Moraes da Silva ADRIANA CRISTINA DE MORAES DA SILVA CREA Nº. 248417/2		DATA: 22/04/2019 FOLHA: 02/03	
PROPRIETÁRIO/REQUERENTE:  Eng. Thalles Vieira Secretário de Infraestrutura Urbana Diretor-Executivo		ESCALA: INDICADA: 49.80 DESENHISTA: H.C./C.S.J.	
NOTA: PARA O CÓDIGO DO PROJETO DEFINIR-SE: 1 grupo - Executora do projeto/Macrodrenagem ou Microdrenagem/ Projeto de engenharia ou como construído; 2 grupo - Bacia Hidrográfica/Sub-bacia hidrográfica; 3 grupo - Número do projeto/plano de execução do projeto; 4 grupo - Revisão.			

CAIXA DE PASSAGEM / LIGAÇÃO EM ALVENARIA



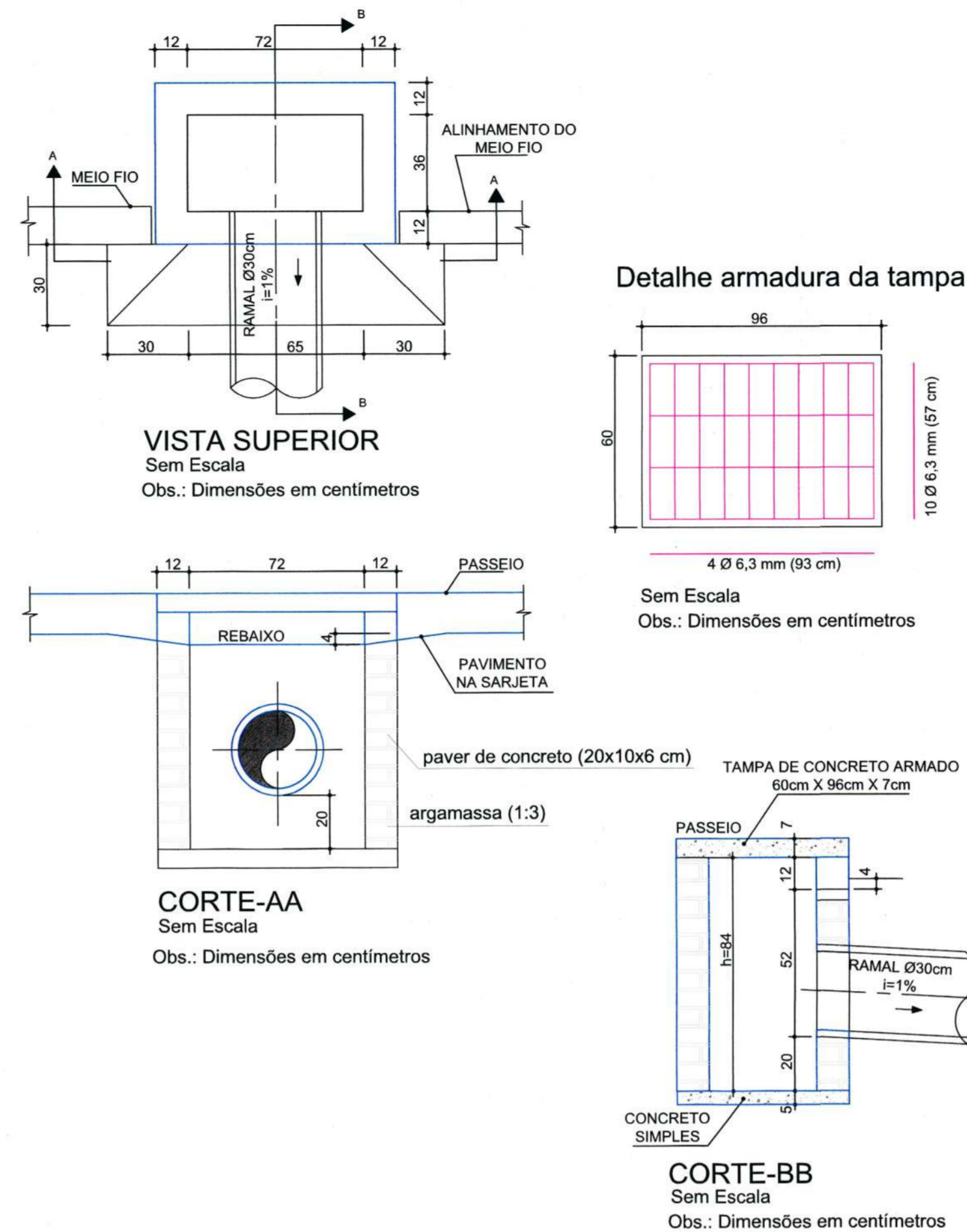
VISTA SUPERIOR
Sem Escala
Obs.: Dimensões em Metro



DETALHE ARMADURA-TAMPA
Sem Escala

CAIXA DE PASSAGEM/LIGAÇÃO							
Ø TUBO (cm)	C (m)	L (m)	H (m)	N1	Comp. N1 (m)	N2	Comp. N2 (m)
Ø 40	0,70	0,80	0,55	5 Ø 8,0	1,07	5 Ø 8,0	1,17
Ø 60	1,00	1,00	0,75	6 Ø 8,0	1,37	6 Ø 8,0	1,37
Ø 80	1,05	1,20	0,95	6 Ø 8,0	1,42	7 Ø 8,0	1,57
Ø 100	1,10	1,40	1,15	6 Ø 8,0	1,47	8 Ø 8,0	1,77
Ø 120	1,20	1,60	1,35	7 Ø 8,0	1,57	9 Ø 8,0	1,97
Ø 150	1,30	1,90	1,70	8 Ø 8,0	1,67	10 Ø 8,0	2,00

Boca de Lobo no Passeio



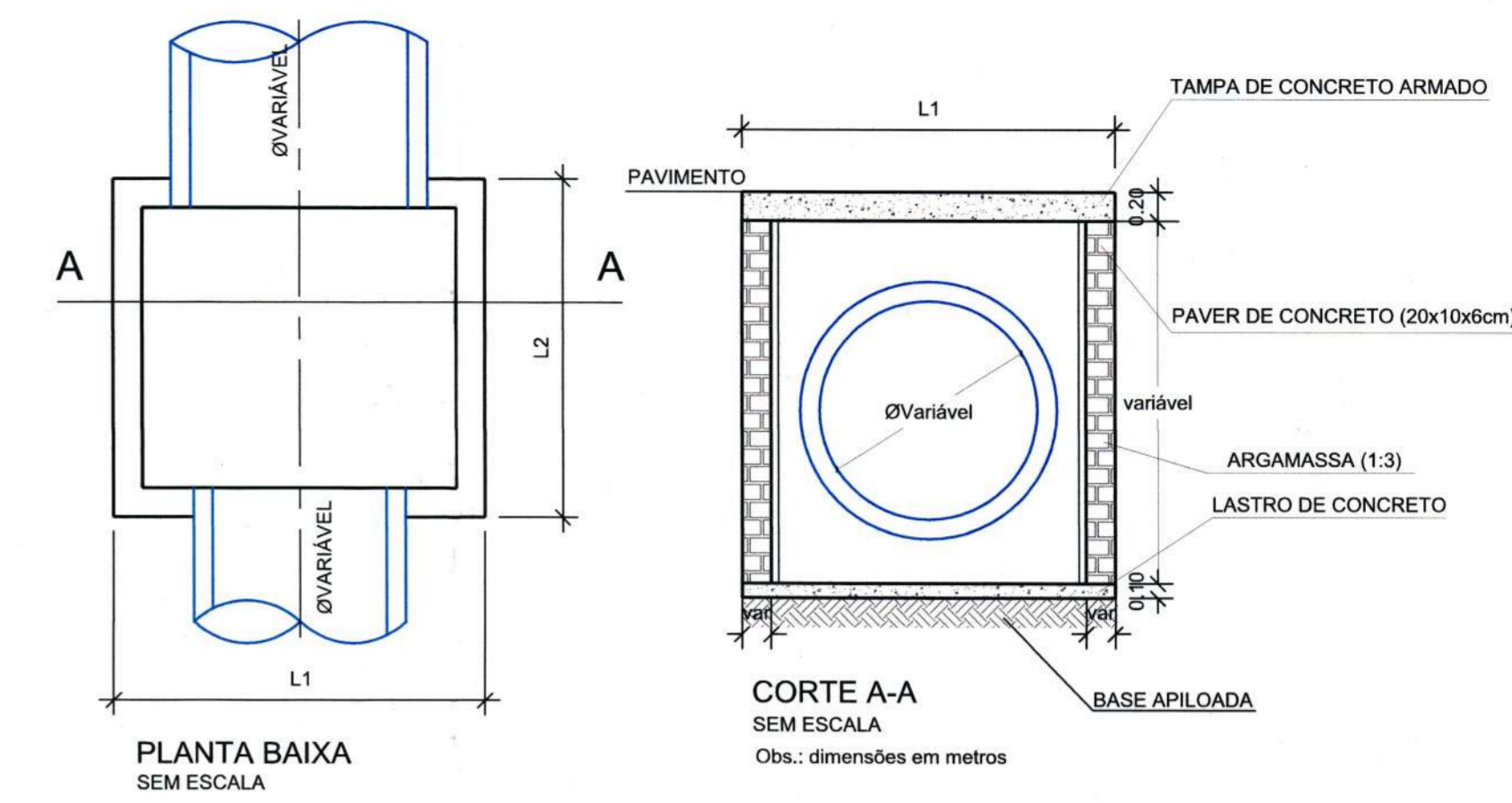
VISTA SUPERIOR
Sem Escala
Obs.: Dimensões em centímetros

CORTE-AA
Sem Escala
Obs.: Dimensões em centímetros

DETALHE ARMADURA DA TAMPA
Sem Escala
Obs.: Dimensões em centímetros

CORTE-BB
Sem Escala
Obs.: Dimensões em centímetros

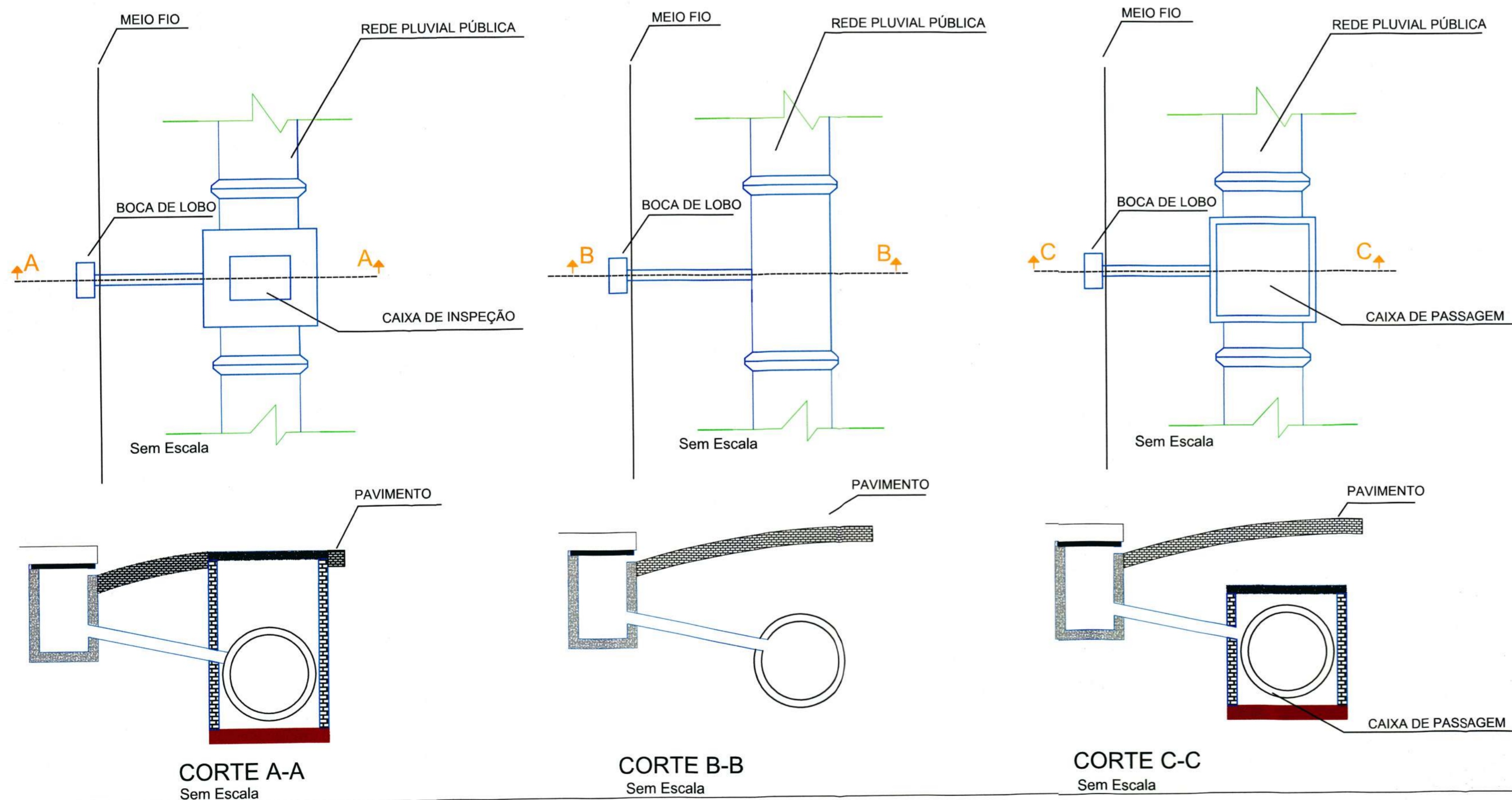
CAIXA DE INSPEÇÃO/POÇO DE VISITA (PADRÃO)



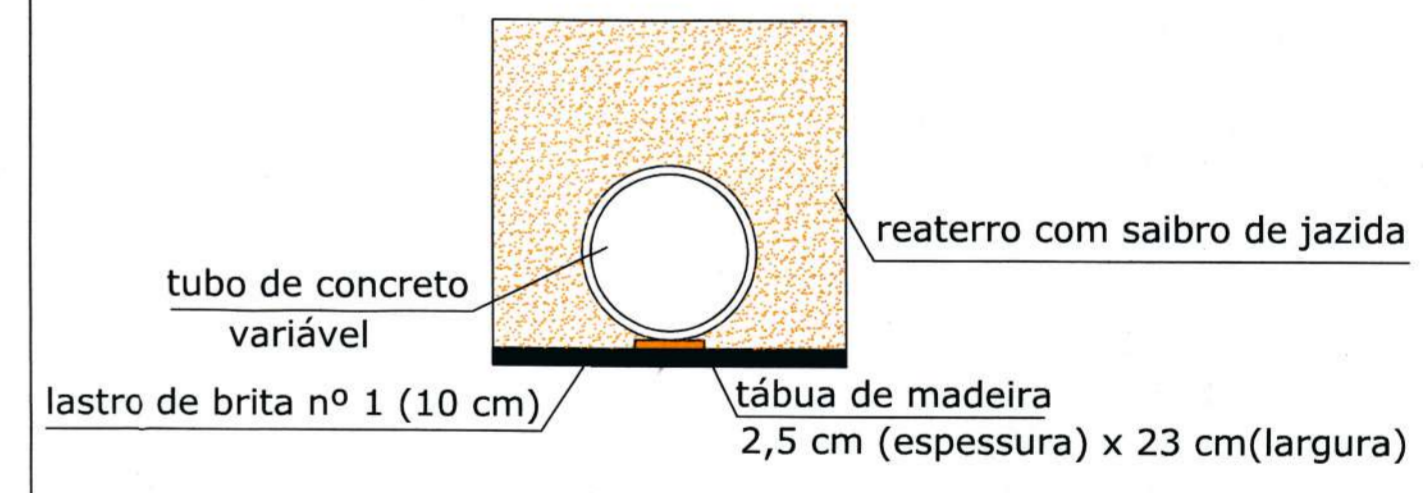
DETALHE DA TAMPA DE CONCRETO PARA CAIXA DE INSPEÇÃO/POÇO DE VISITA

DIMENSÕES DAS CAIXAS, TAMPAS E ARMADURAS (CAIXA INSPEÇÃO)								
Ø TUBO (cm)	L1 (m)	L2 (m)	N1 (por placa)	Comp. N1 (m)	N2 (por placa)	Comp. N2 (m)	Placas de 50 cm	Parede
40	1,20	1,00	4 Ø 12,5 mm	0,47	5 Ø 12,5 mm	1,17	2 placas	Simplex
60	1,50	1,00	4 Ø 12,5 mm	0,47	5 Ø 12,5 mm	1,47	2 placas	Simplex
80	1,80	1,00	6 Ø 12,5 mm	0,47	5 Ø 12,5 mm	1,77	2 placas	Simplex
100	2,00	1,50	6 Ø 12,5 mm	0,47	5 Ø 12,5 mm	1,97	3 placas	Dupla
120	2,50	1,50	6 Ø 12,5 mm	0,47	7 Ø 12,5 mm	2,47	3 placas	Dupla
150	2,50	1,50	6 Ø 12,5 mm	0,47	7 Ø 12,5 mm	2,47	3 placas	Dupla

DETALHE GENÉRICO LIGAÇÃO COM BOCA DE LOBO



Detalhe da rede de drenagem



B	22/04/19	H.C./C.S.J.	REVISÃO CADASTRAL	A.C.M.S.	M.P.
REV.	DATA	DESENHO	EMISSÃO INICIAL	VERIFICAÇÃO	APROVAÇÃO

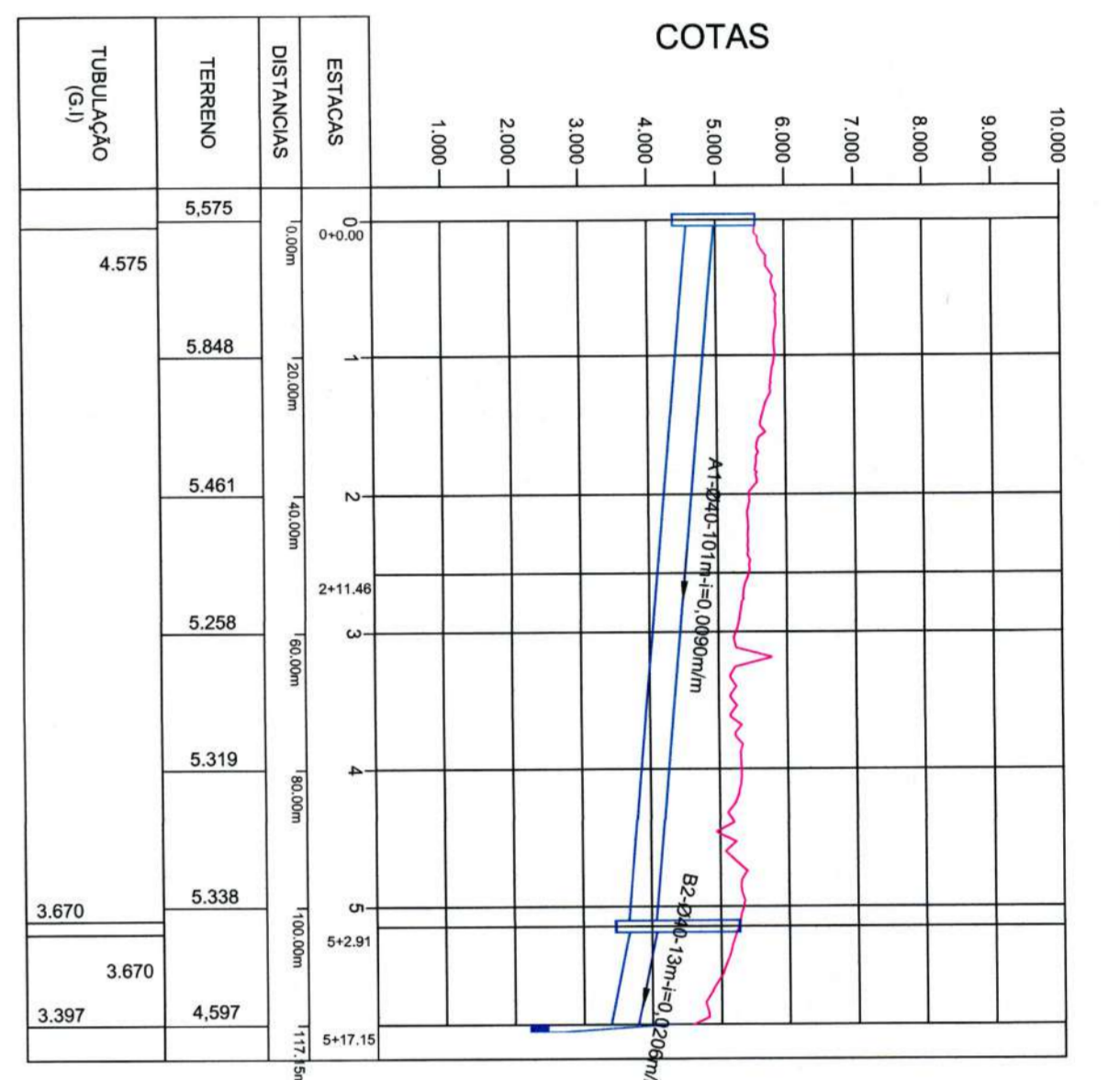
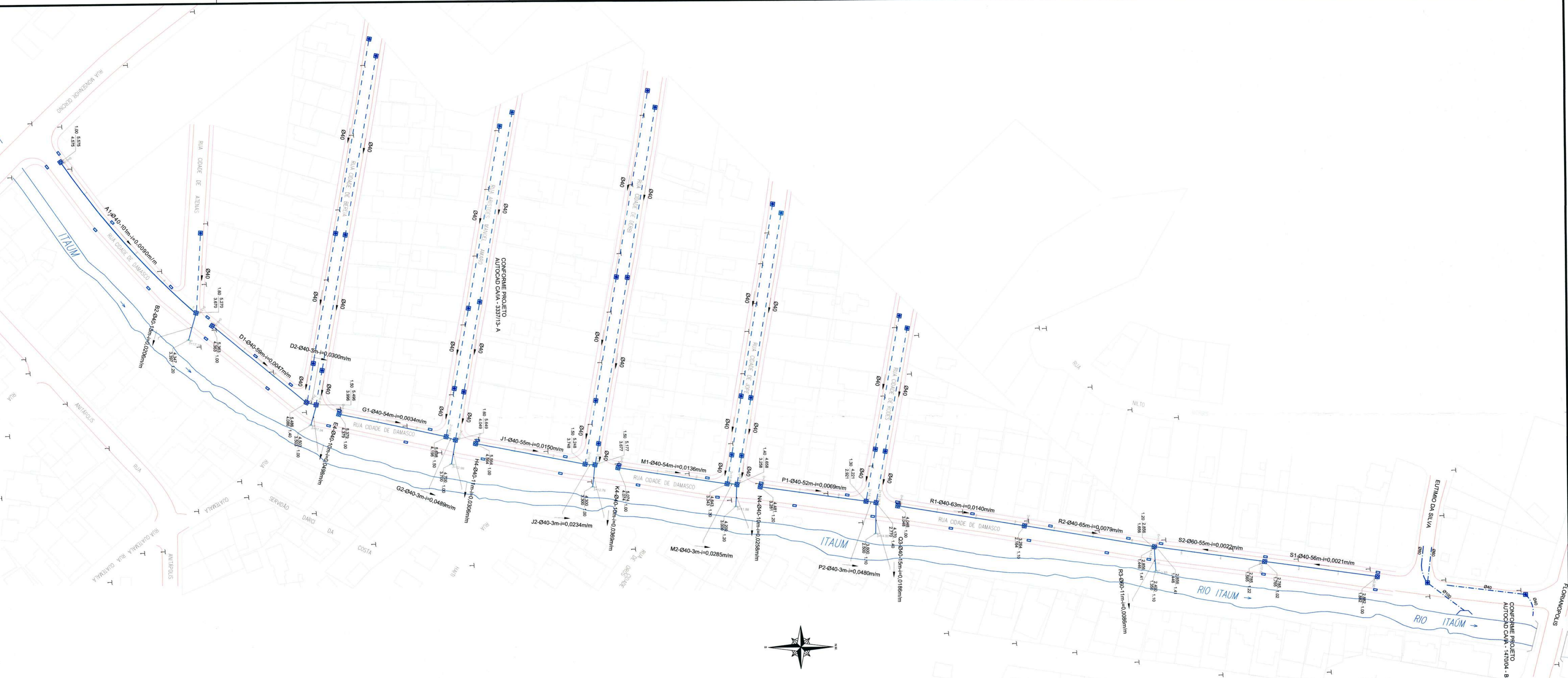
SECRETARIA DE INFRAESTRUTURA URBANA
UNIDADE DE BANCO DE PROJETOS

PROJETO: PROJETO DE DRENAGEM
BACIA HIDROGRÁFICA DO RIO CACHOEIRA

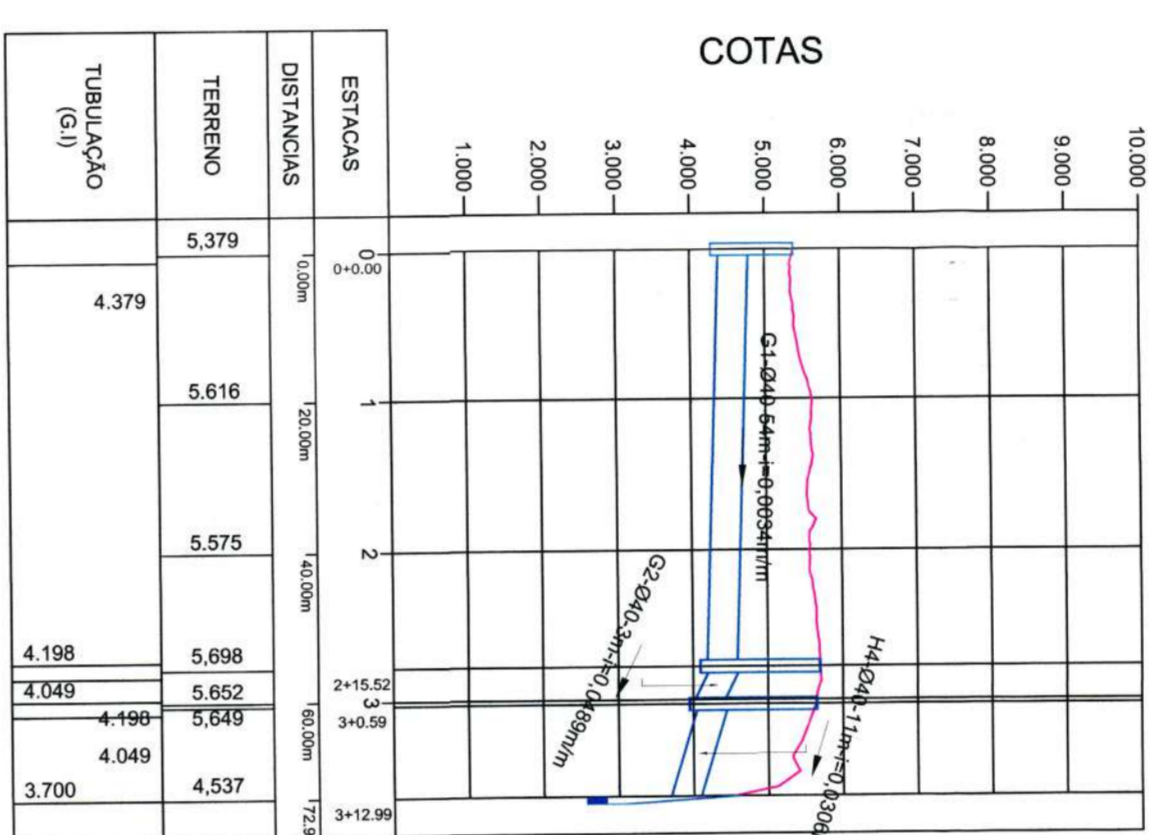
TÍTULO: DETALHES
RUA ÁUSTRIA

AUTORIA: ADRIANA CRISTINA DE MORAES DA SILVA
C.R.S.A. Nº - 048417-2
DATA: 22/04/2019
FOLHA: 03/03

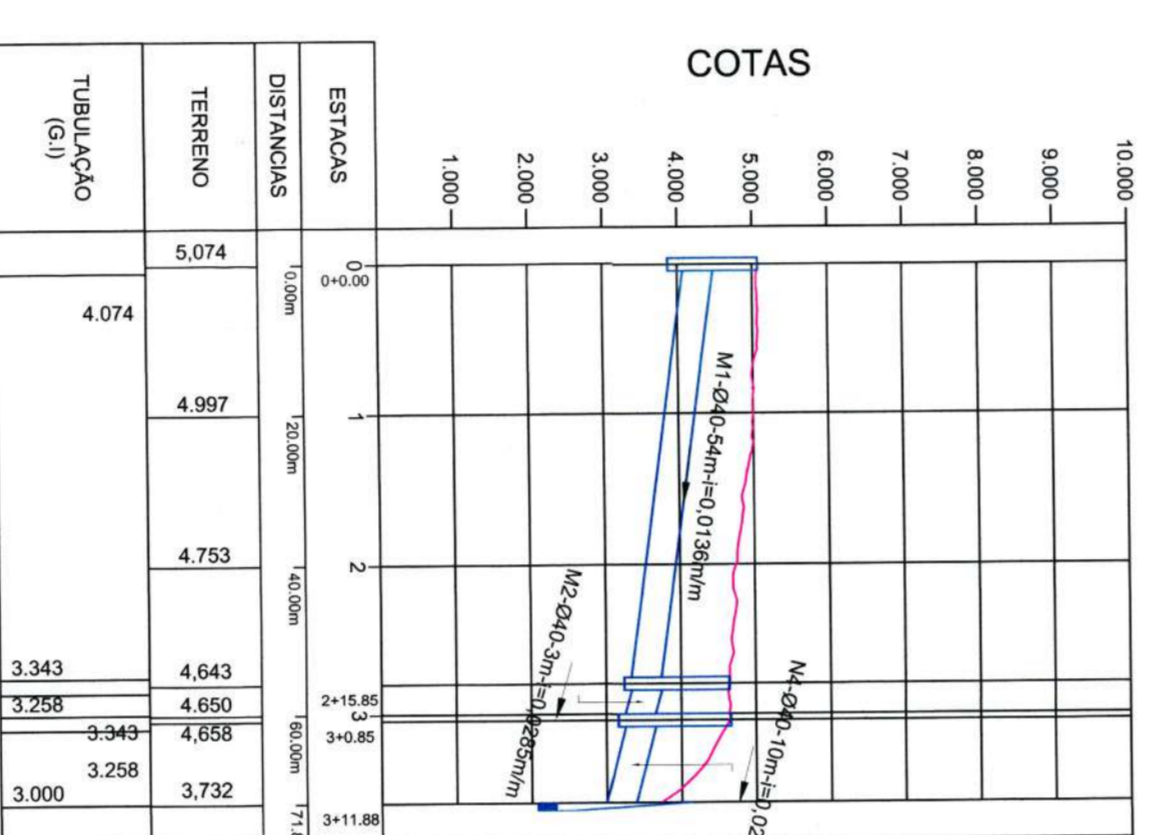
NOTA: PARA O CÓDIGO DO PROJETO DEFINIR-SE:
1 grupo - Executora do projeto/Macrodrenagem ou Microdrenagem/
2 grupo - Projeto de engenharia ou como construtor;
3 grupo - Base hidrográfica/Bacia hidrográfica;
4 grupo - Número do projeto/ano de execução do projeto;
5 grupo - Revisão.



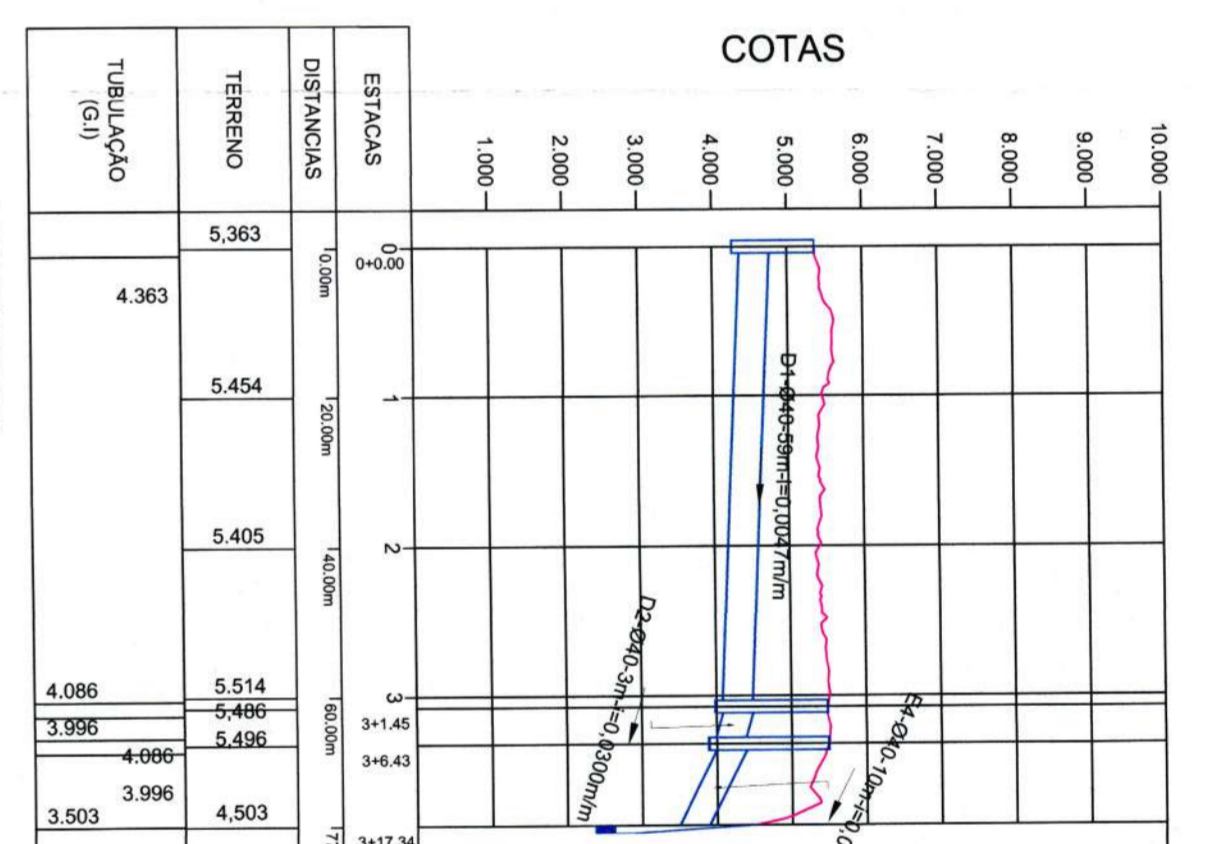
PERFIL LONGITUDINAL
Escala Horizontal: 1:1.000
Escala Vertical: 1:100



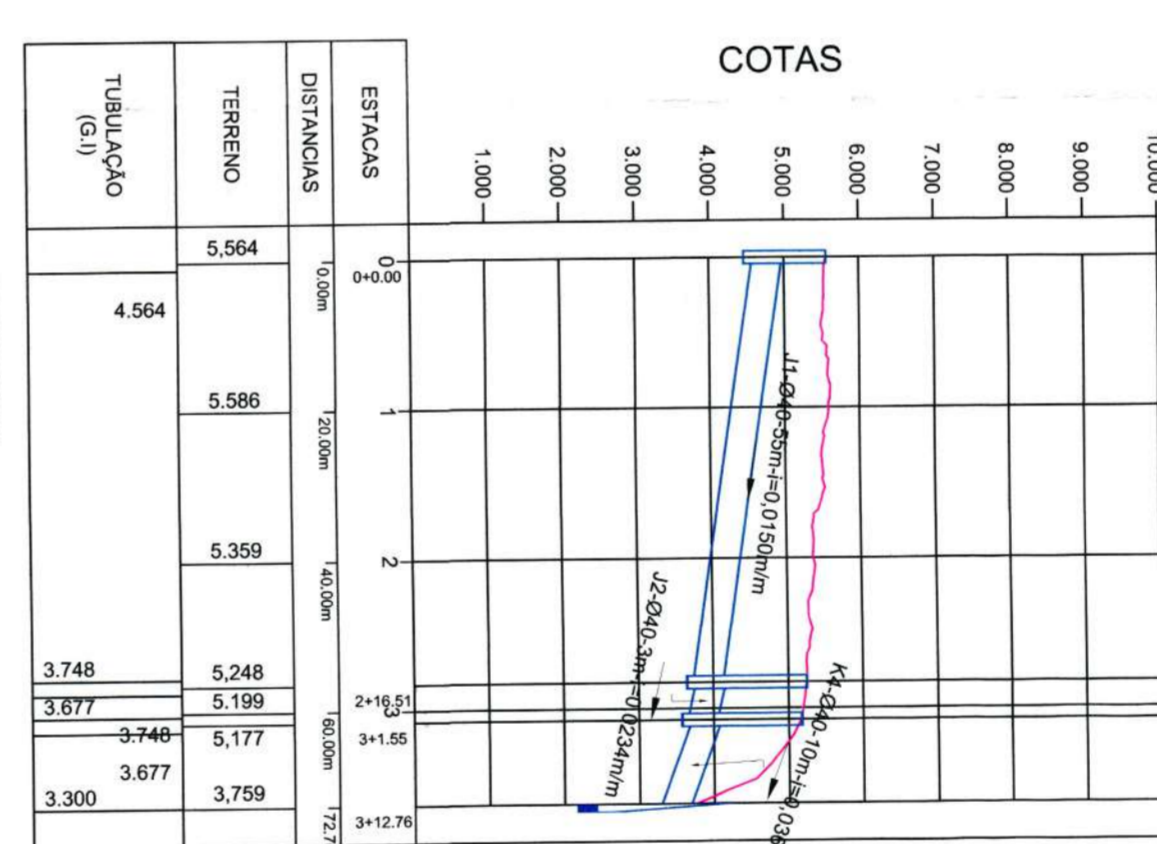
PERFIL LONGITUDINAL
Escala Horizontal: 1:1.000
Escala Vertical: 1:100



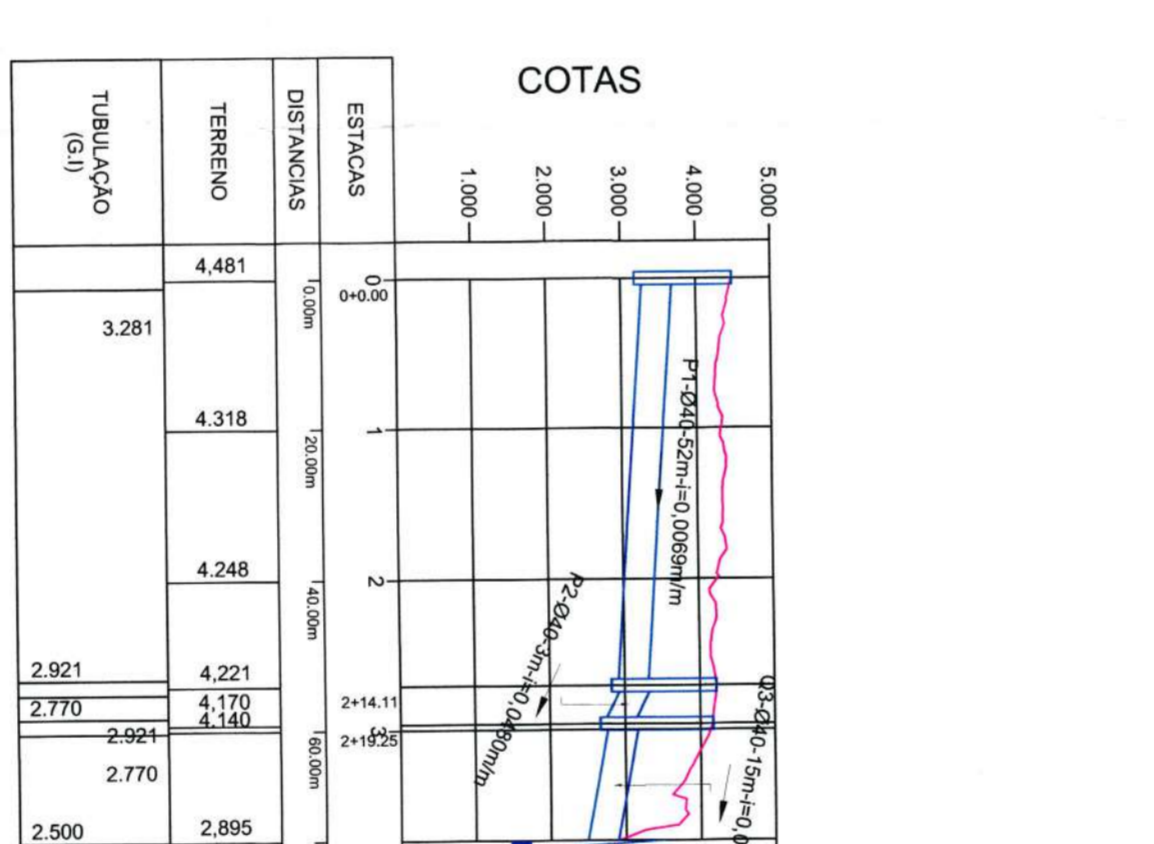
PERFIL LONGITUDINAL
Escala Horizontal: 1:1.000
Escala Vertical: 1:100



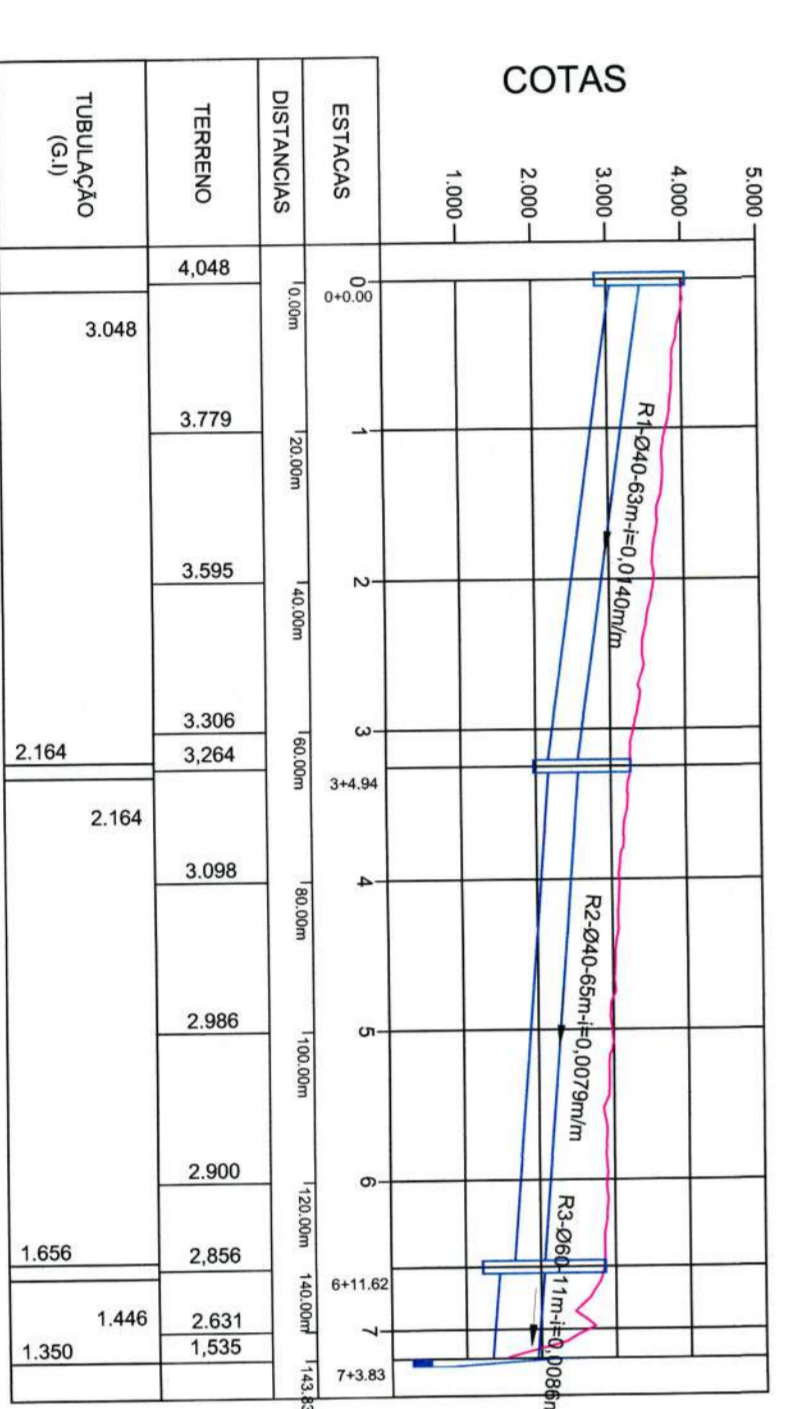
PERFIL LONGITUDINAL
Escala Horizontal: 1:1.000
Escala Vertical: 1:100



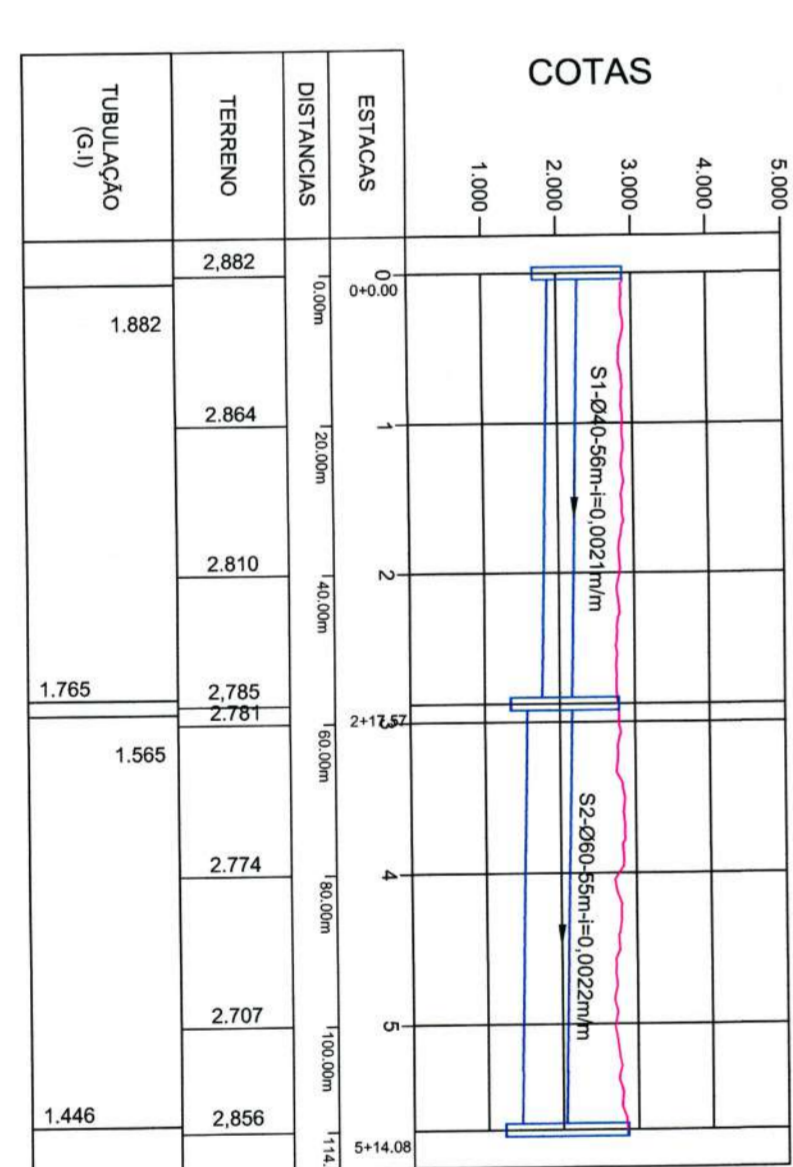
PERFIL LONGITUDINAL
Escala Horizontal: 1:1.000
Escala Vertical: 1:100



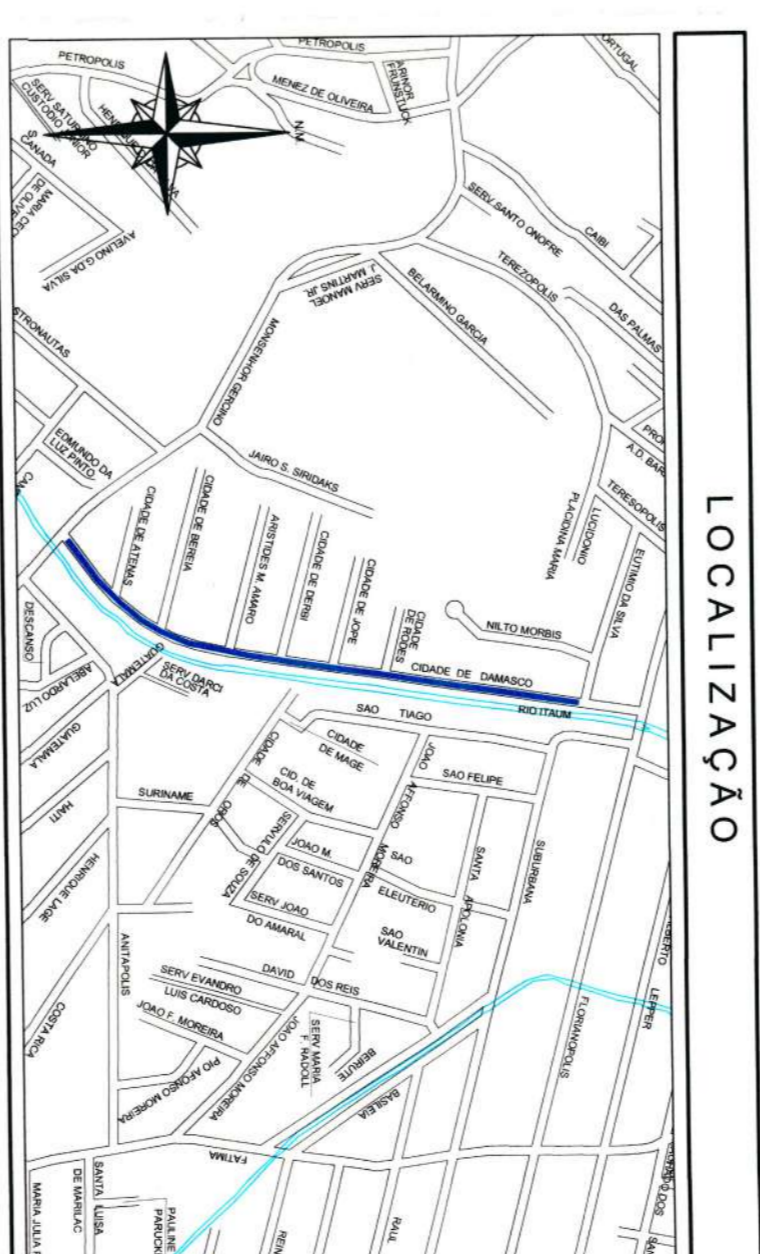
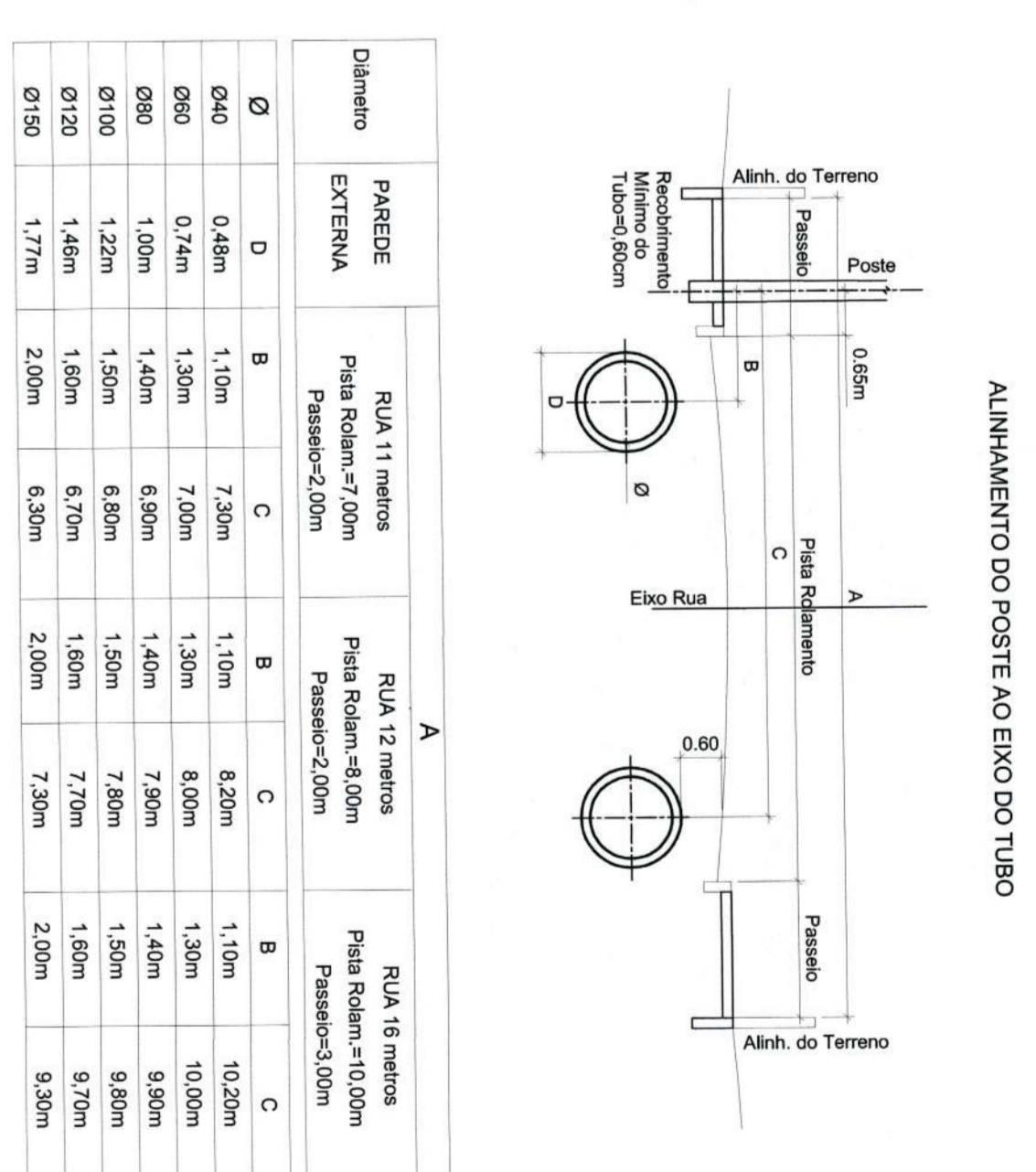
PERFIL LONGITUDINAL
Escala Horizontal: 1:1.000
Escala Vertical: 1:100



PERFIL LONGITUDINAL
Escala Horizontal: 1:1.000
Escala Vertical: 1:100



PERFIL LONGITUDINAL
Escala Horizontal: 1:1.000
Escala Vertical: 1:100



CONVENÇÕES:

- Canal de Alagamento
- Canal de Intercepção
- Canal de Interceptação
- Canal de Interceptação
- Canal de Interceptação

QUANTITATIVO

ITEM	MATERIAL	QUANT.	UNID.
01	REBE DE CONCRETO S/BOA - 150 (IMPERMEABILIZADO) 20x15	120	m
02	REBE DE CONCRETO S/BOA - 150 (IMPERMEABILIZADO) 20x15	640	m
03	REBE DE CONCRETO S/BOA - 150 (IMPERMEABILIZADO) 20x15	66	m
04	REBE DE CONCRETO S/BOA - 150 (IMPERMEABILIZADO) 20x15	66	m
05	REBE DE CONCRETO S/BOA - 150 (IMPERMEABILIZADO) 20x15	20	UN
06	CANAL DE REBATEÇO S/BOA	38	UN
07	CANAL DE REBATEÇO S/BOA	4	UN
08	CANAL DE REBATEÇO S/BOA	6	UN
09	CAIXA DE REBATEÇO S/BOA	1	UN
10	CAIXA DE REBATEÇO S/BOA	1	UN
11	CAIXA DE REBATEÇO S/BOA	1	UN
12	CAIXA DE REBATEÇO S/BOA	1	UN

SECRETARIA DE INFRAESTRUTURA URBANA
UNIDADE DE BANCO DE PROJETOS

PROJETO DE DRENAGEM
BACIA HIDROGRÁFICA DO RIO CACHOEIRA

PLANTA BAIXA E PERFIL LONGITUDINAL
RUA CIDADE DE DAMASCO

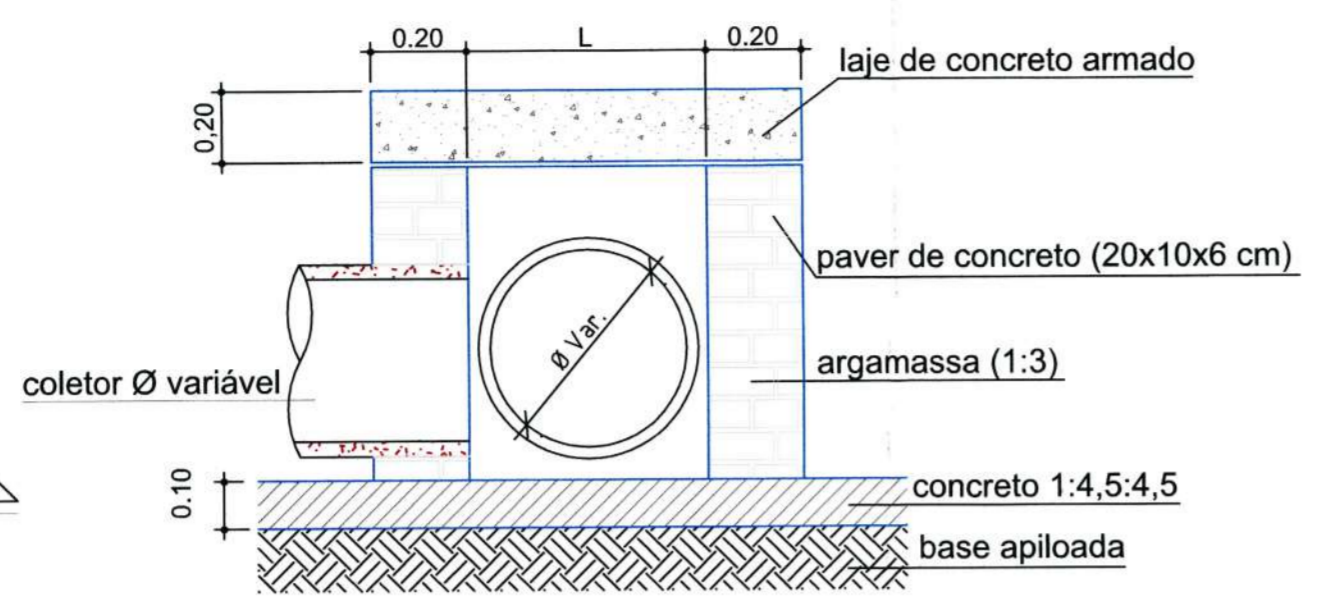
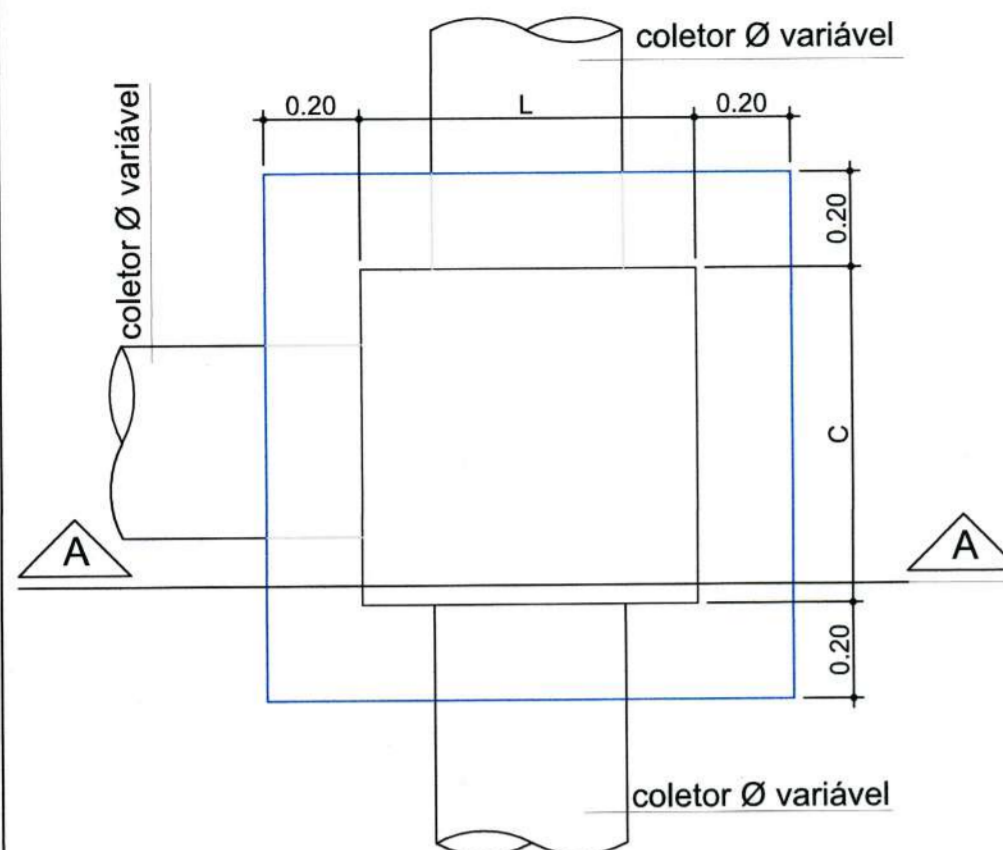
CODIGO: URBAN - OMA 20120
DATA: 10/07/2020
PROJ: 01/02

SECRETARIA DE INFRAESTRUTURA URBANA
UNIDADE DE BANCO DE PROJETOS

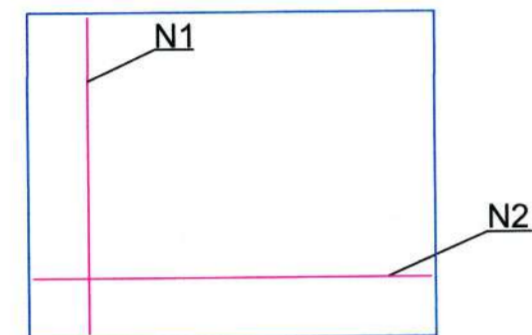
SECRETARIA DE INFRAESTRUTURA URBANA
UNIDADE DE BANCO DE PROJETOS

SECRETARIA DE INFRAESTRUTURA URBANA
UNIDADE DE BANCO DE PROJETOS

CAIXA DE PASSAGEM / LIGAÇÃO EM ALVENARIA



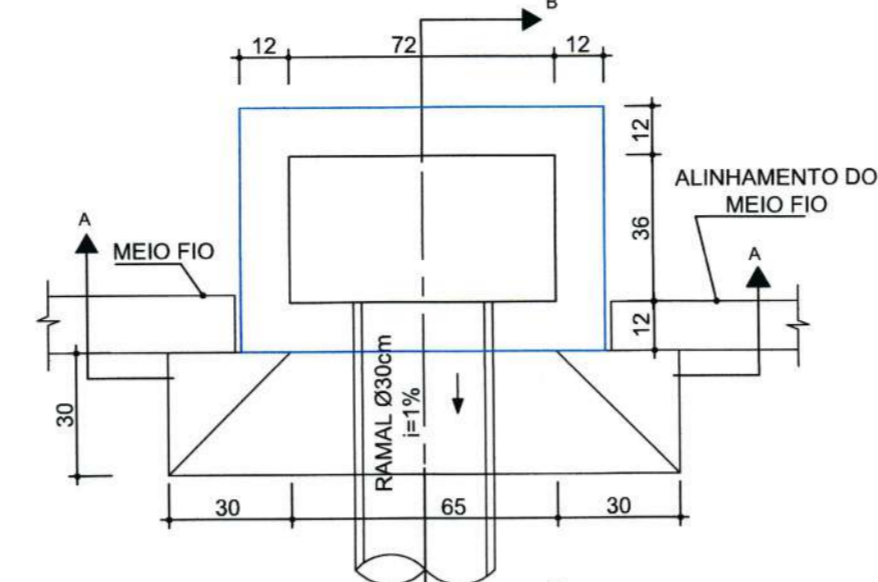
VISTA SUPERIOR
Sem Escala
Obs.: Dimensões em Metro



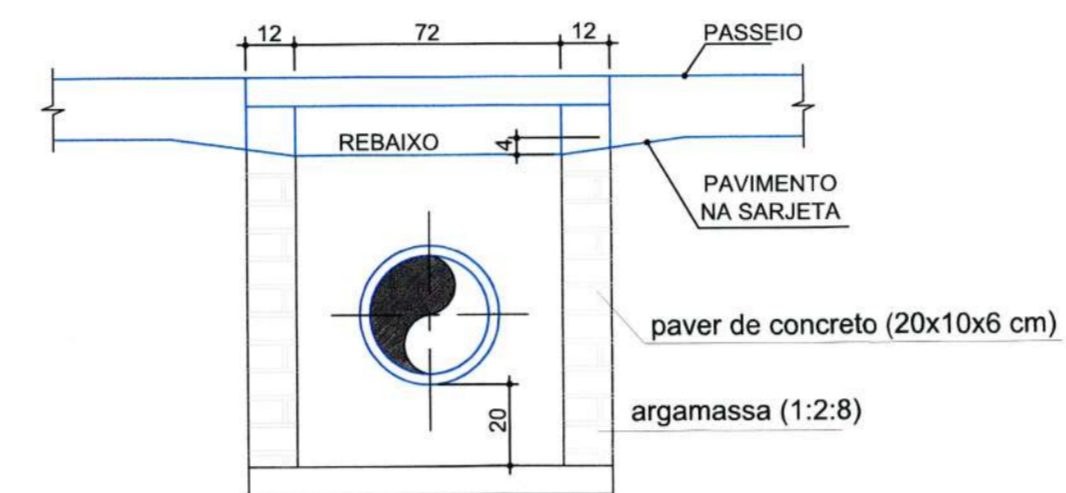
DETALHE ARMADURA-TAMPA
Sem Escala

CAIXA DE PASSAGEM/LIGAÇÃO							
Ø TUBO (cm)	C (m)	L (m)	H (m)	N1	Comp. N1 (m)	N2	Comp. N2 (m)
Ø 40	0,70	0,80	0,55	5 Ø 8,0	1,07	5 Ø 8,0	1,17
Ø 60	1,00	1,00	0,75	6 Ø 8,0	1,37	6 Ø 8,0	1,37
Ø 80	1,05	1,20	0,95	6 Ø 8,0	1,42	7 Ø 8,0	1,57
Ø 100	1,10	1,40	1,15	6 Ø 8,0	1,47	8 Ø 8,0	1,77
Ø 120	1,20	1,60	1,35	7 Ø 8,0	1,57	9 Ø 8,0	1,97
Ø 150	1,30	1,90	1,70	8 Ø 8,0	1,67	10 Ø 8,0	2,00

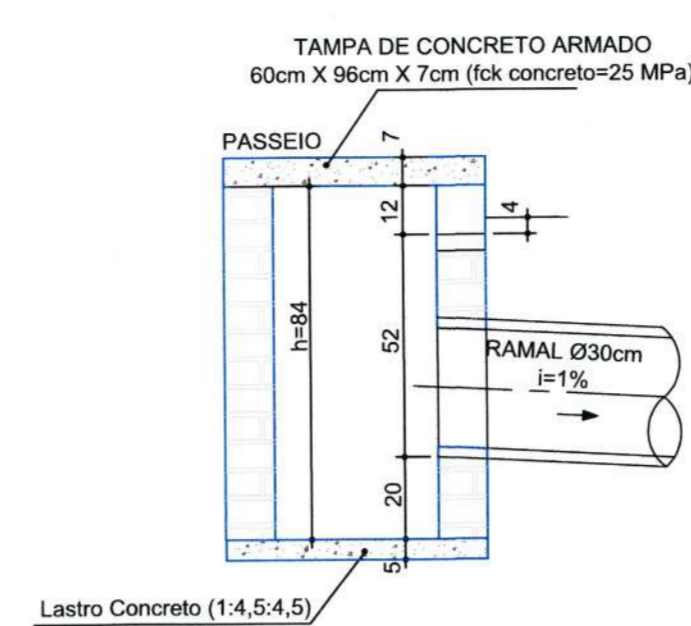
Boca de Lobo no Passeio



VISTA SUPERIOR
Sem Escala
Obs.: Dimensões em centímetros

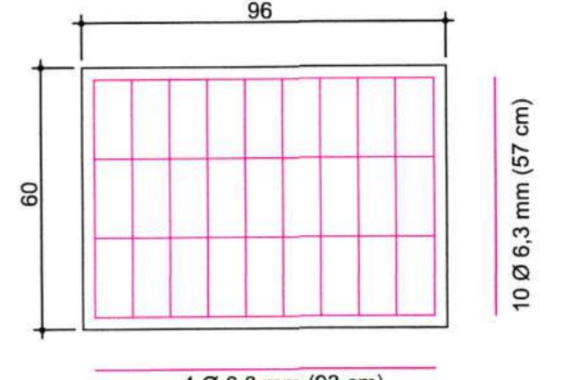


CORTE-AA
Sem Escala
Obs.: Dimensões em centímetros



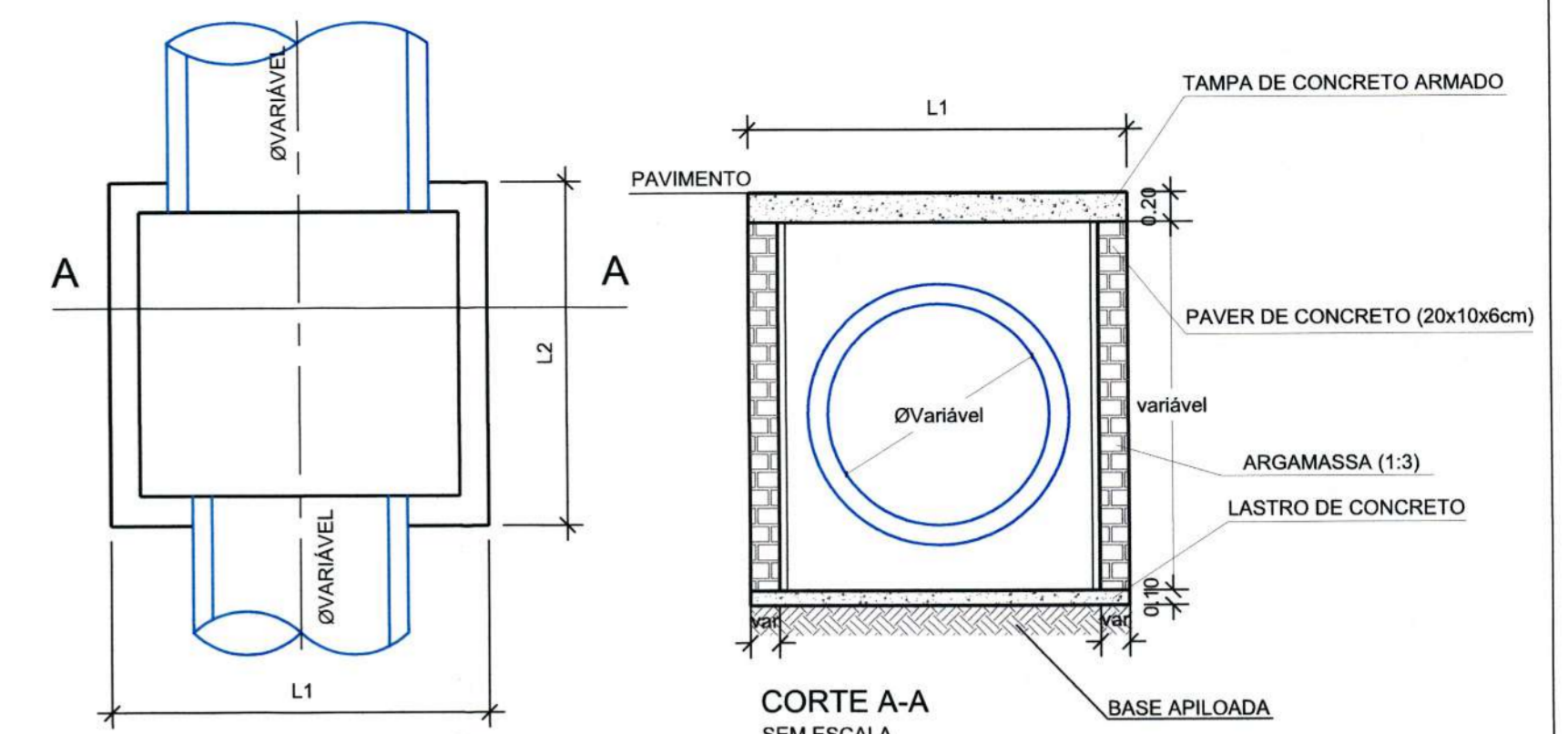
CORTE-BB
Sem Escala
Obs.: Dimensões em centímetros

Detalhe armadura da tampa



Sem Escala
Obs.: Dimensões em centímetros

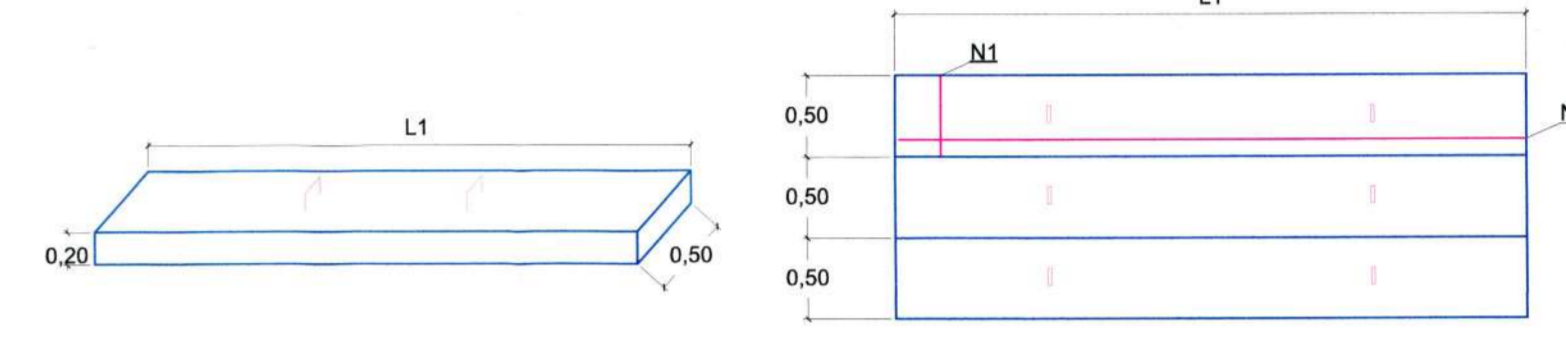
CAIXA DE INSPEÇÃO/POÇO DE VISITA (PADRÃO)



PLANTA BAIXA
SEM ESCALA

CORTE A-A
SEM ESCALA
Obs.: dimensões em metros

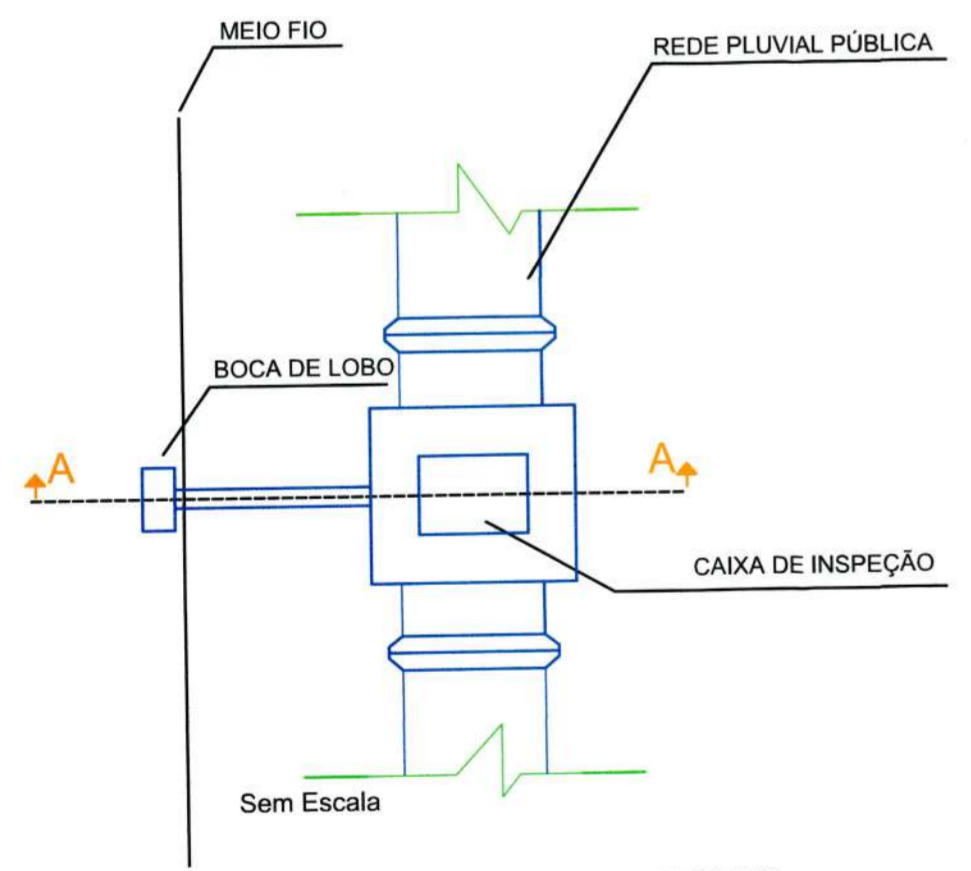
DETALHE DA TAMPA DE CONCRETO PARA CAIXA DE INSPEÇÃO/POÇO DE VISITA



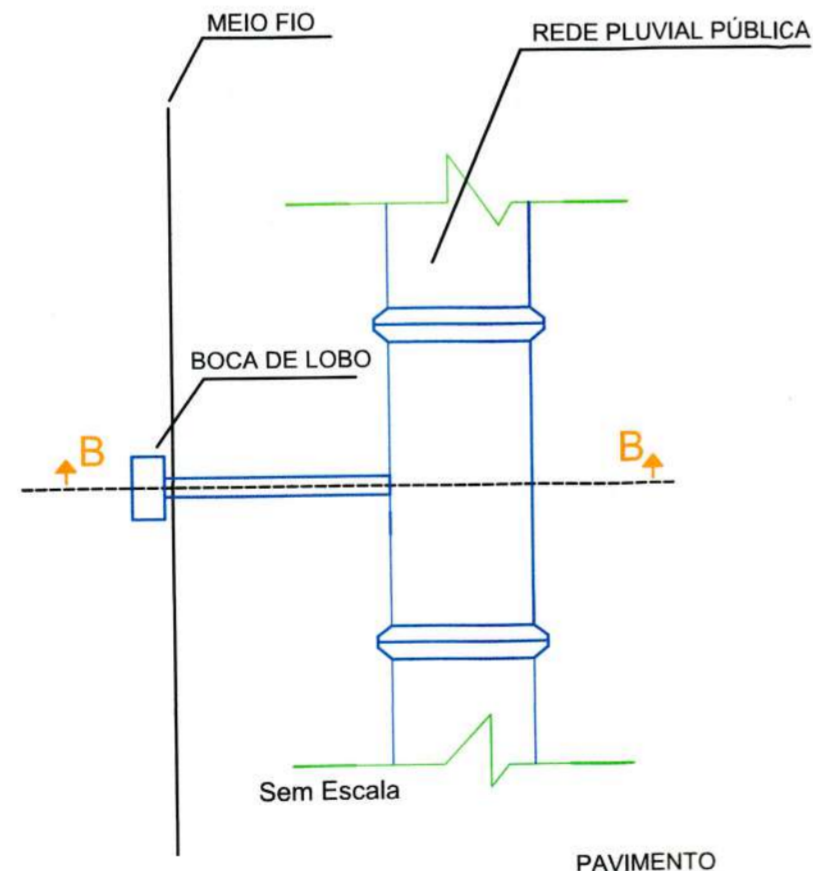
DIMENSÕES DAS CAIXAS, TAMPAS E ARMADURAS (CAIXA INSPEÇÃO)

Ø TUBO (cm)	L1 (m)	L2 (m)	N1 (por placa)	Comp. N1 (m)	N2 (por placa)	Comp. N2 (m)	Placas de 50 cm	Parede
40	1,20	1,00	4 Ø 12,5 mm	0,47	5 Ø 12,5 mm	1,17	2 placas	Simple
60	1,50	1,00	4 Ø 12,5 mm	0,47	5 Ø 12,5 mm	1,47	2 placas	Simple
80	1,80	1,00	6 Ø 12,5 mm	0,47	5 Ø 12,5 mm	1,77	2 placas	Simple
100	2,00	1,50	6 Ø 12,5 mm	0,47	5 Ø 12,5 mm	1,97	3 placas	Dupla
120	2,50	1,50	6 Ø 12,5 mm	0,47	7 Ø 12,5 mm	2,47	3 placas	Dupla
150	2,50	1,50	6 Ø 12,5 mm	0,47	7 Ø 12,5 mm	2,47	3 placas	Dupla

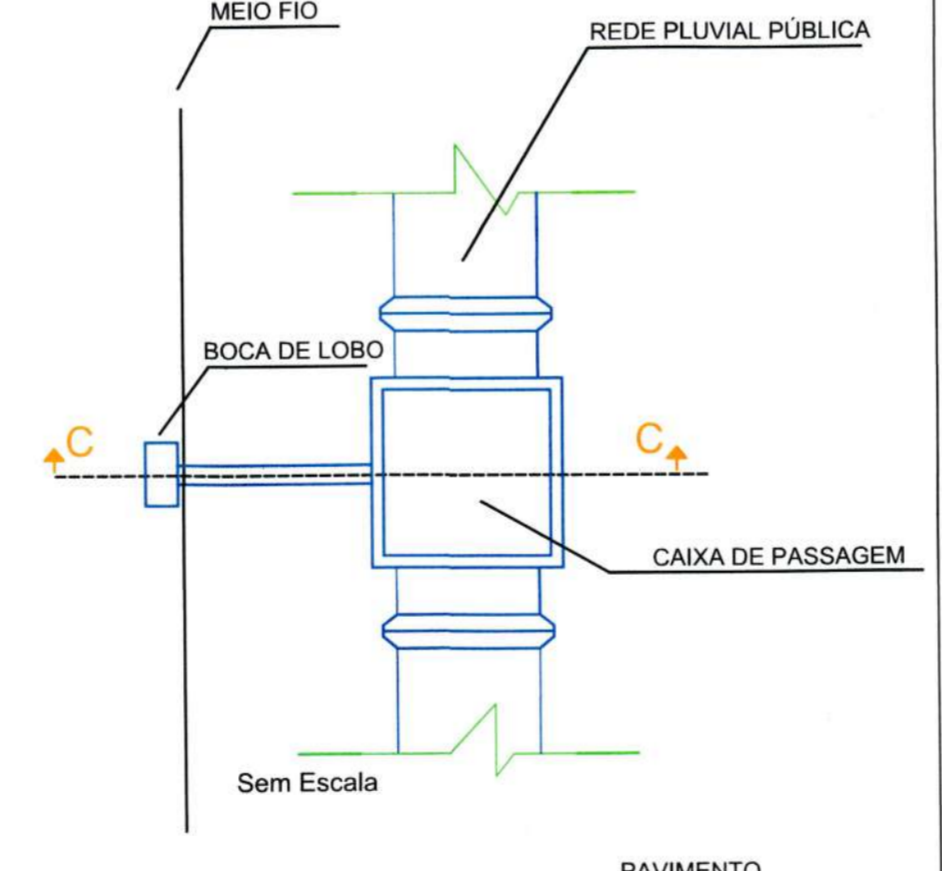
DETALHE GENÉRICO LIGAÇÃO COM BOCA DE LOBO



CORTE A-A
Sem Escala

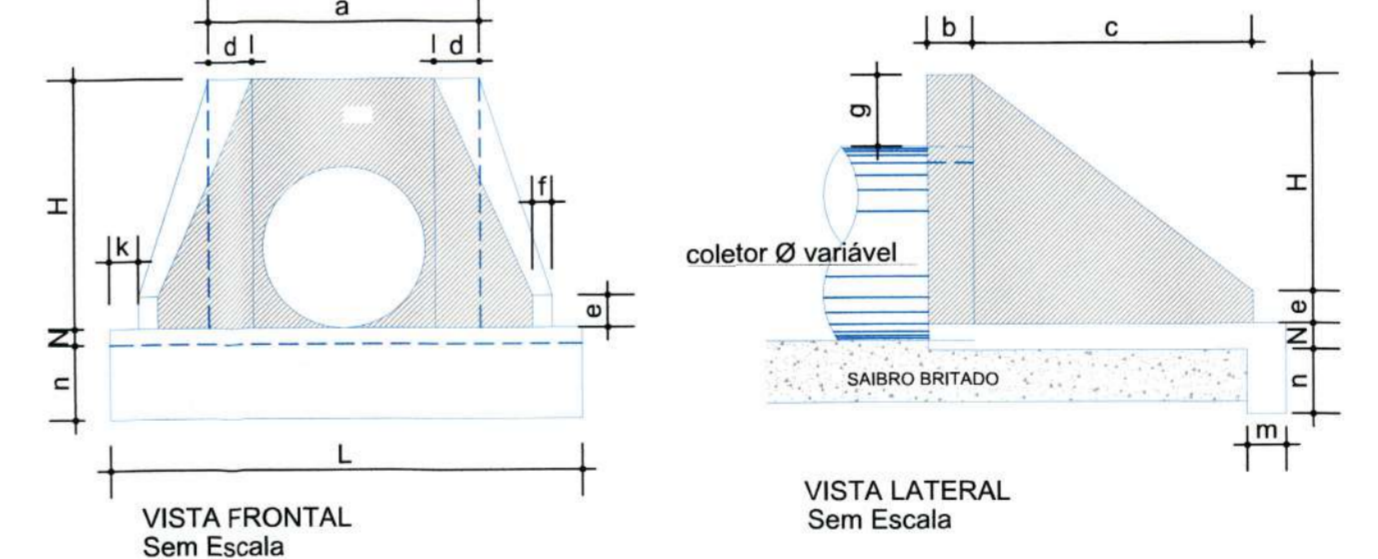


CORTE B-B
Sem Escala



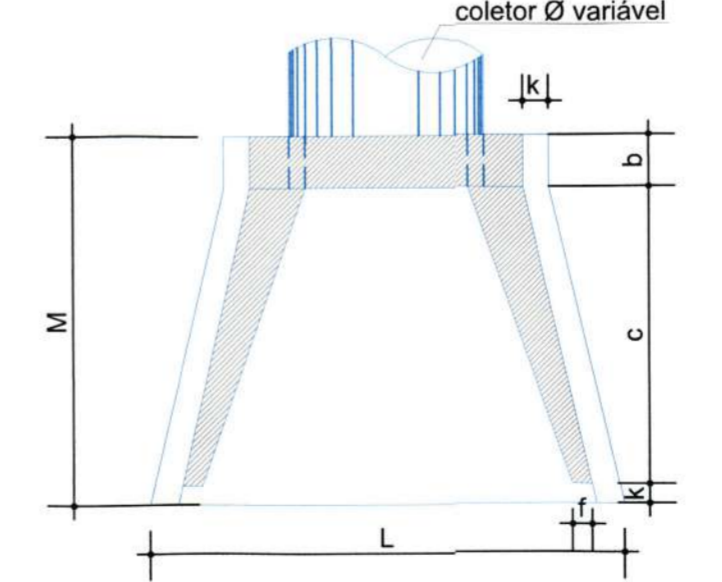
CORTE C-C
Sem Escala

BOCA DE BUEIRO SIMPLES



VISTA FRONTAL
Sem Escala

VISTA LATERAL
Sem Escala

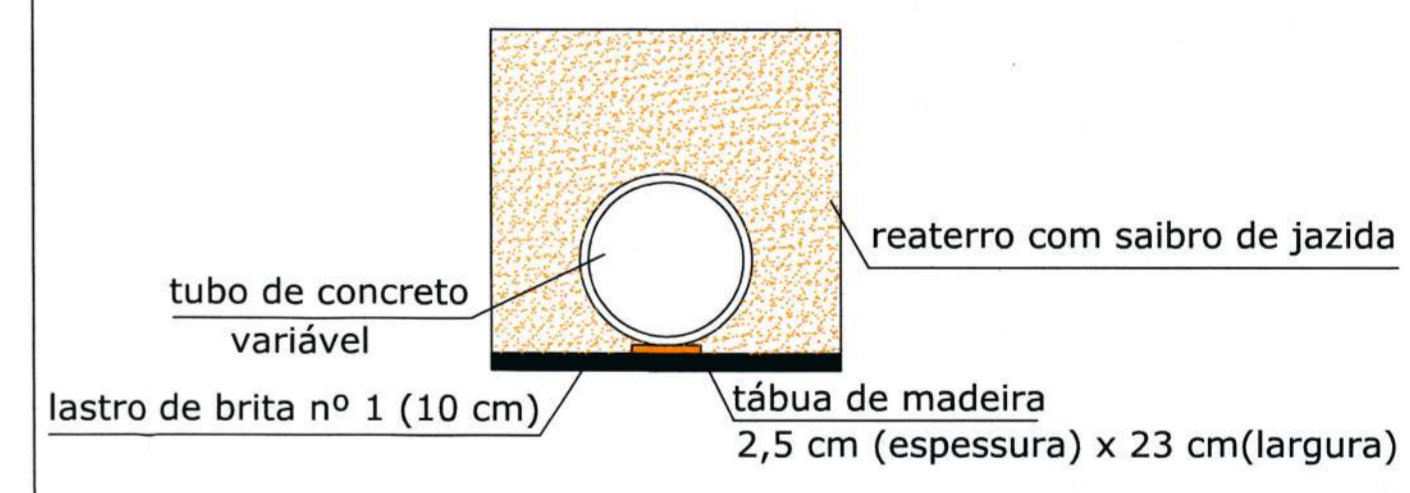


PLANTA
Sem Escala

TIPO	TABELA														CONSUMO MATER.	
	a	b	c	d	e	f	g	k	m	n	H	L	M	N	CONCRETO m³	FORMA m²
BST 040	0,80	0,20	0,90	0,20	0,15	0,10	0,20	0,05	0,20	0,20	0,66	0,90	1,15	0,20	0,423	2,29
BST 060	1,10	0,20	1,25	0,25	0,25	0,10	0,30	0,10	0,23	0,33	0,88	1,30	1,55	0,23	1,153	7,45
BST 080	1,40	0,25	1,45	0,30	0,35	0,15	0,30	0,10	0,25	0,35	1,20	1,60	1,80	0,25	1,619	6,83
BST 090	1,70	0,30	1,65	0,35	0,50	0,20	0,30	0,10	0,27	0,37	1,42	1,90	2,05	0,27	2,514	9,68
BST 090	2,00	0,40	1,80	0,40	0,60	0,25	0,30	0,10	0,28	0,38	1,63	2,20	2,30	0,28	3,638	12,61
BST 090	2,40	0,50	2,60	0,45	0,75	0,30	0,30	0,10	0,29	0,39	1,94	2,60	3,20	0,29	6,487	20,39

Obs.: Dimensões em Metros

Detalhe da rede de drenagem



tubo de concreto variável

reaterro com saibro de jazida

lastro de brita nº 1 (10 cm)

tábua de madeira 2,5 cm (espessura) x 23 cm (largura)

B			REVISÃO CADASTRAL		
A	10/07/2020	CSJ	EMISSÃO INICIAL	ACMS	MP
REV.	DATA	DESENHO	MODIFICAÇÃO	VERIFICAÇÃO	APROVAÇÃO

SECRETARIA DE INFRAESTRUTURA URBANA
UNIDADE DE BANCO DE PROJETOS

PROJETO: PROJETO DE DRENAGEM BACIA HIDROGRÁFICA DO RIO CACHOEIRA

TÍTULO: PLANTA BAIXA E PERFIL LONGITUDINAL RUA CIDADE DE DAMASCO

AUTORIA: *Adriana Cristina de Moraes da Silva*
ADRIANA CRISTINA DE MORAES DA SILVA
SECRETARIA DE INFRAESTRUTURA URBANA - UNIDADE DE BANCO DE PROJETOS

CÓDIGO: UD/MIPE - CAIA - 3931/20

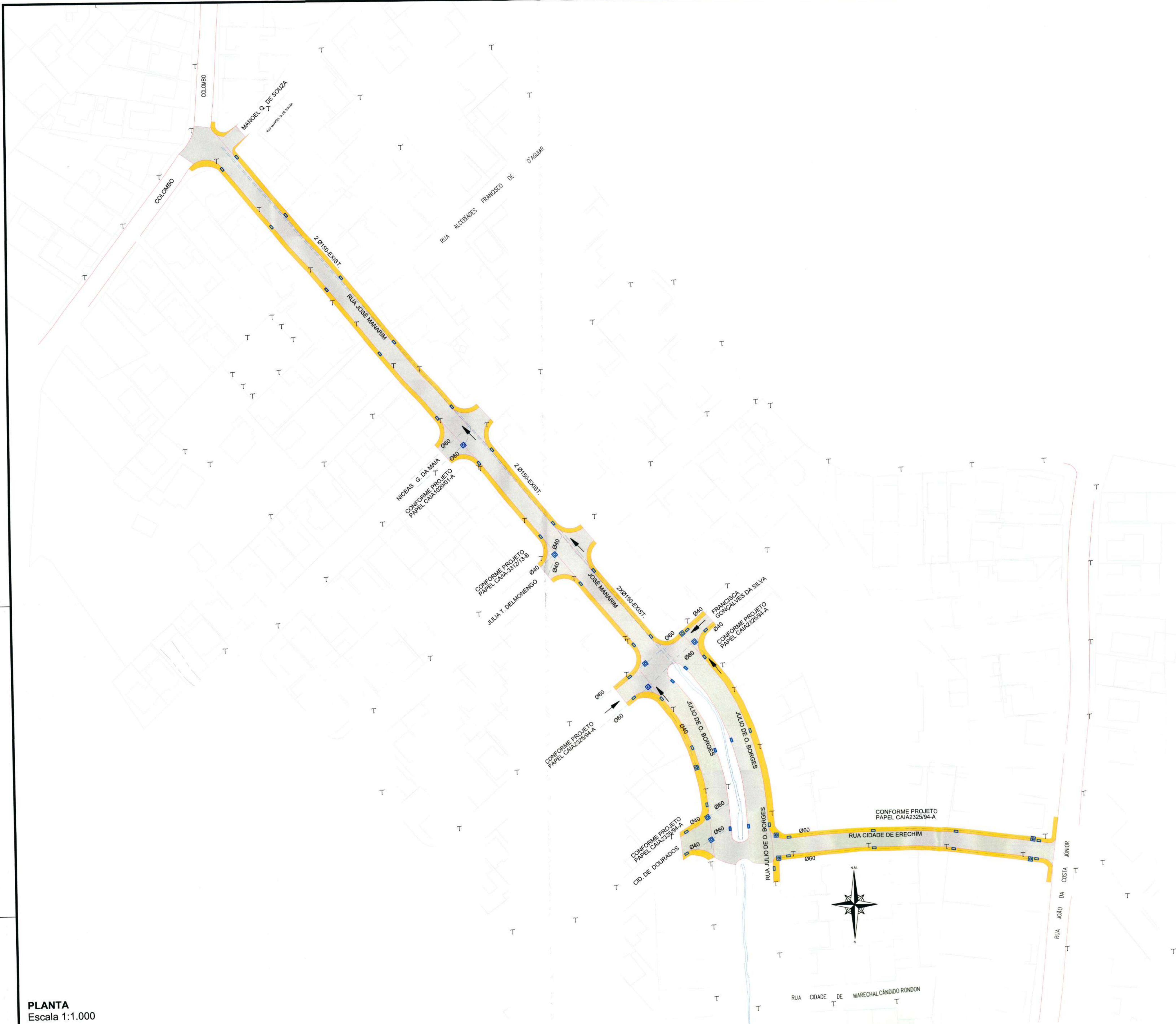
DATA: 10/07/2020 FOLHA: 02/02

ESCALA: INDICADA Matr. 49.808

NOTA: PARA O CÓDIGO DO PROJETO DEFINIR-SE:
1 grupo - Executor do projeto/Macrodrenagem ou Microdrenagem/
2 grupo - Projeto de engenharia ou como contratado;
3 grupo - Base hidrográfica/Sub-bacia hidrográfica;
4 grupo - Número do projeto/plano de execução do projeto;
5 grupo - Revisão.

Eng. Thalles Vieira
Secretaria de Infraestrutura Urbana
Diretor Executivo

NOTA: Direitos autorais protegidos pela Lei 5.988 de 14/12/73. Vedada a reprodução, alteração, cópia, total ou parcial, sem autorização expressa do autor.



CONVENÇÕES:

- Tubulação Projetada	- Boca de Lobo à Executar	- Boca de Lobo c/ Grelha	- Boca de Lobo Existente	- ALA de Concreto Projetada	- Sentido do Escamento	- VALA	- Ligação com Boca de Lobo	- Caixa de Passagem à Executar
- Tubulação Exist. em outro Projeto	- Caixa de Inspeção à Executar	- Caixa de Inspeção Existente	- Caixa de Inspeção Existente em outro Projeto	- C1 - h	- C2 - h	- h - Escavação	- N - Denominação do Trecho	- Ø - Diâmetro do Trecho (cm)
								- L - Extensão do Trecho (m)
								- i - Declividade do Trecho (mm/m)

QUANTITATIVO

ITEM	MATERIAL	QUANT.	UNID.
01	REDE DE CONCRETO Ø30cm - PS1 (NBR8890/20) P/ BOCA DE LOBO Junta rígida	135	m
02	CAIXA DE INSPEÇÃO Ø40cm	2	UN
03	CAIXA DE INSPEÇÃO Ø60cm	11	UN
04	CAIXA DE PASSAGEM Ø40cm	3	UN
05	CAIXA DE PASSAGEM Ø60cm	5	UN
06	BOCA DE LOBO DE PASSEIO	39	UN
07	BOCA DE LOBO COM GRELHA	6	UN

OBSERVAÇÕES:

- Projeção da rua conforme Sistema de Gestão Cadastral (PMJ - Consulta 14/09/2020)
- Deverão ser utilizadas caixas de passagem nas ligações domiciliares e nas ligações das bocas de lobo, somente com as redes de Ø40cm e Ø60cm.
- Não poderá ser realizada nenhuma alteração do projeto sem consentimento do projetista.
- Deverão ser observadas as seguintes instruções normativas, NBR 15645:2020, NBR 12266:1992, NBR 8890:2020, NBR 118 e NBR 21.
- Quando houver alteração do projeto o responsável pela execução da obra deverá elaborar as bull e enviar à Unidade de Banco de Projetos - SENFRAUBP.
- Todas as dimensões e elevações estão em metros, exceto onde indicado.
- Para detalhes ver prancha 02/02.
- Não poderá ser realizada nenhuma atividade sem a devida liberação pela fiscalização do contratante.
- Compete a fiscalização destinada pelo contratante, verificar em todas as fases da obra se os serviços foram executados em conformidade com o projeto e especificações das normas vigentes.
- O bom funcionamento do sistema de microdrenagem depende essencialmente da execução cuidadosa da obra, conforme projetada.

B	15/09/2020	CSJ	REVISÃO CADASTRAL	ACMS	MP
REV.	DATA	DESENHO	EMISSÃO INICIAL	MODIFICAÇÃO	VERIFICAÇÃO APROVAÇÃO

SECRETARIA DE INFRAESTRUTURA URBANA
UNIDADE DE BANCO DE PROJETOS

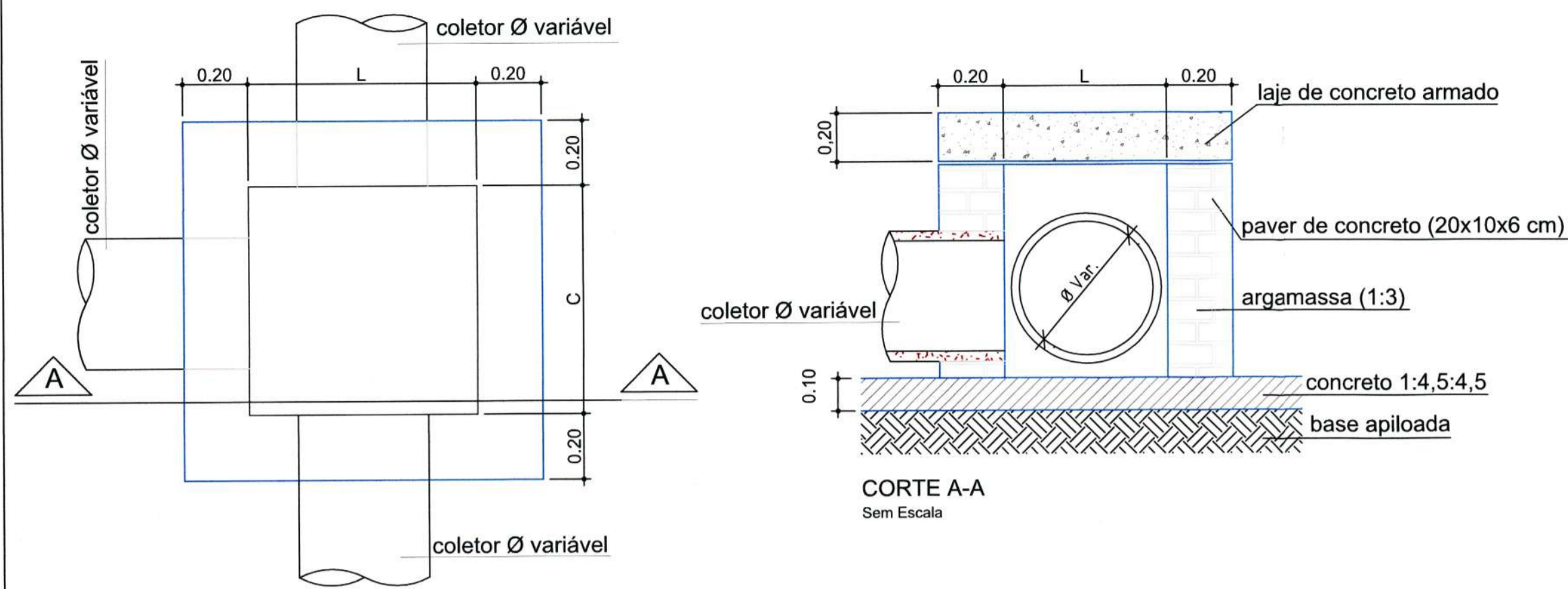
PROJETO: PROJETO DE DRENAGEM
BACIA HIDROGRÁFICA DO RIO CACHOEIRA

TÍTULO: PLANTA BAIXA
RUAS CIDADÃO DE ERECHIM, JULIO DE O. BORGES E JOSÉ MANARIM

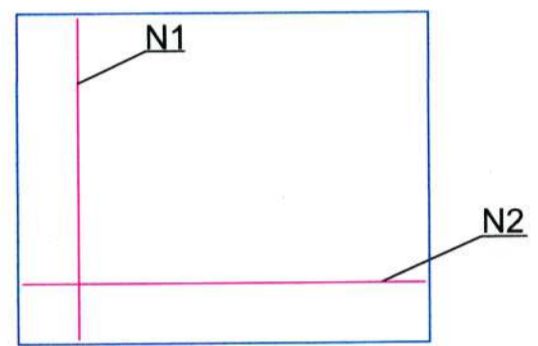
AUTORIA: <i>Adriana Cristina de Moraes da Silva</i> ADRIANA CRISTINA DE MORAES DA SILVA CREA Nº: 0684172	CÓDIGO: UD/MI/PE - CA/XX - 0000/20 - A
DATA: 15/09/2020	FOLHA: 01/02
PROPRIETÁRIO REQUERENTE: <i>Eng. Thalles Vieira</i> Eng. Thalles Vieira Secretaria de Infraestrutura Urbana Diretor Executivo Mátr. 49.806	NOTA: PARA O CÓDIGO DO PROJETO DEFINIR-SE: 1 grupo - Executora do projeto/Microdrenagem ou Microdrenagem/ Projeto de engenharia ou como construído; 2 grupo - Bacia Hidrográfica/Bacia Hidrográfica; 3 grupo - Número do projeto/ano da execução do projeto; 4 grupo - Revisão.
ESCALA: INDICADA	C.S.J.

PLANTA
Escala 1:1.000

CAIXA DE PASSAGEM / LIGAÇÃO EM ALVENARIA



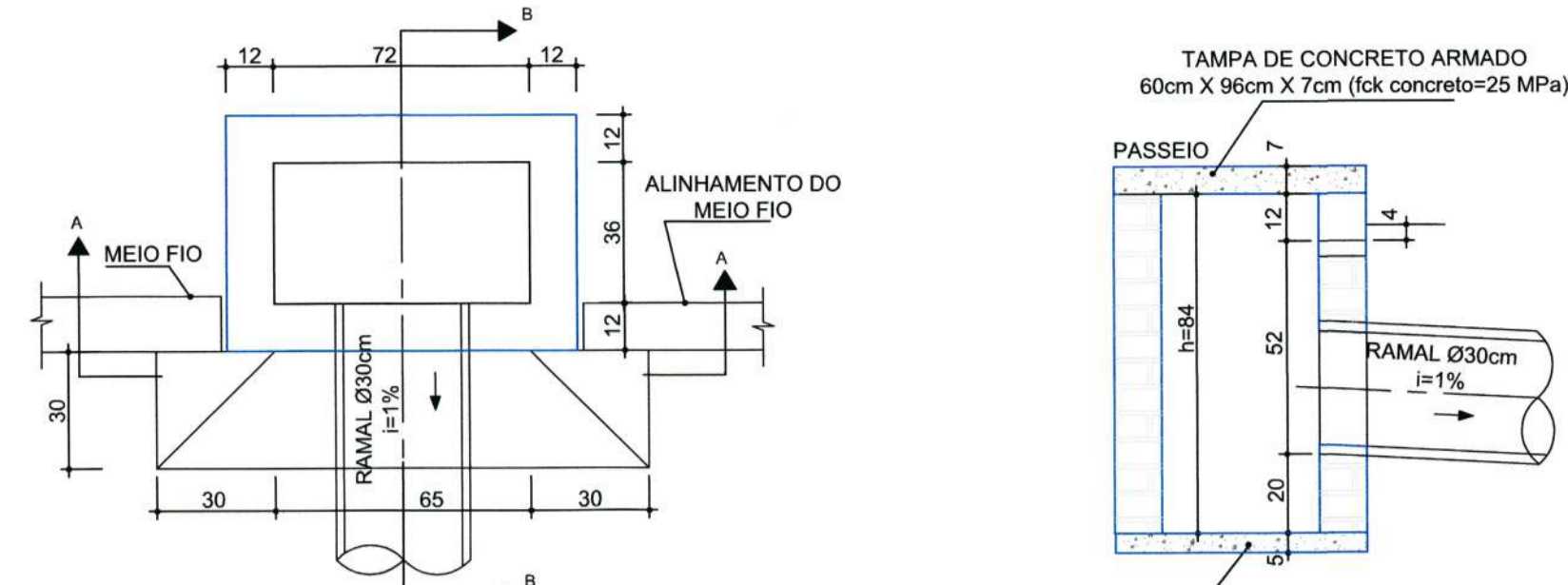
VISTA SUPERIOR
Sem Escala
Obs.: Dimensões em Metro



DETALHE
ARMADURA-TAMPA
Sem Escala

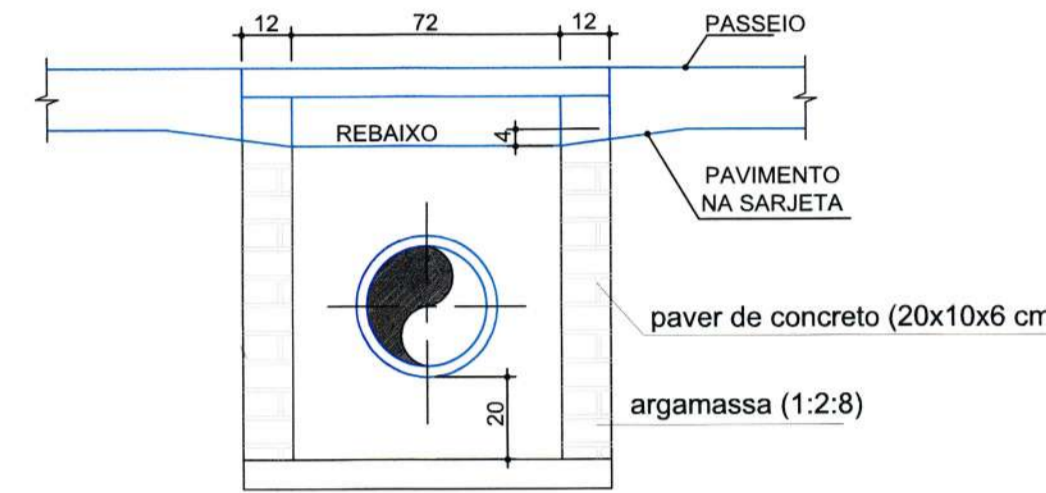
CAIXA DE PASSAGEM/LIGAÇÃO							
Ø TUBO (cm)	C (m)	L (m)	H (m)	N1	Comp. N1 (m)	N2	Comp. N2 (m)
Ø 40	0,70	0,80	0,55	5 Ø 8,0	1,07	5 Ø 8,0	1,17
Ø 60	1,00	1,00	0,75	6 Ø 8,0	1,37	6 Ø 8,0	1,37
Ø 80	1,05	1,20	0,95	6 Ø 8,0	1,42	7 Ø 8,0	1,57
Ø 100	1,10	1,40	1,15	6 Ø 8,0	1,47	8 Ø 8,0	1,77
Ø 120	1,20	1,60	1,35	7 Ø 8,0	1,57	9 Ø 8,0	1,97
Ø 150	1,30	1,90	1,70	8 Ø 8,0	1,67	10 Ø 8,0	2,00

Boca de Lobo no Passeio



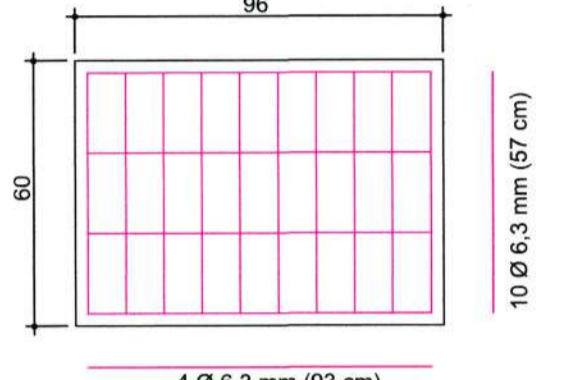
VISTA SUPERIOR
Sem Escala
Obs.: Dimensões em centímetros

CORTE-BB
Sem Escala
Obs.: Dimensões em centímetros

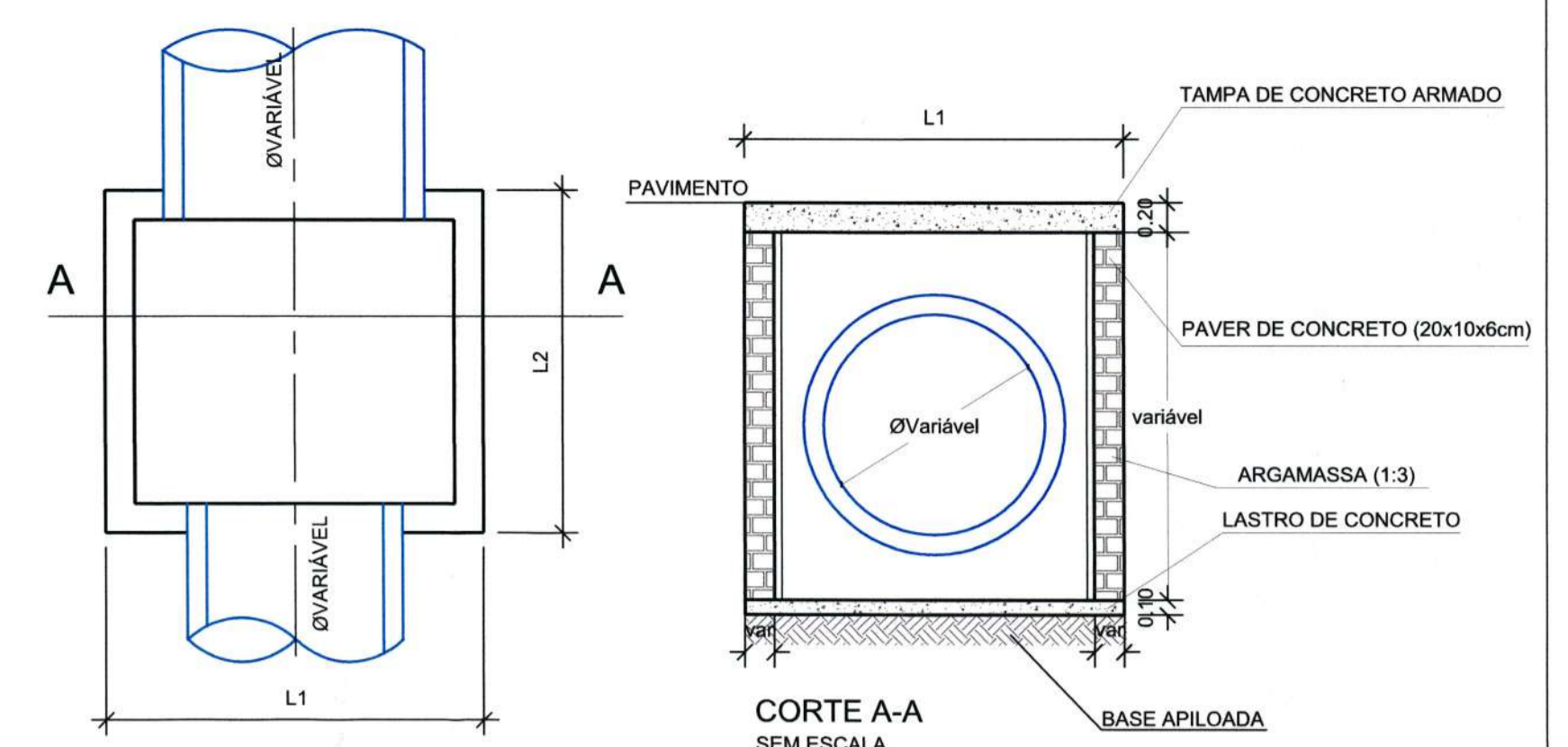


CORTE-AA
Sem Escala
Obs.: Dimensões em centímetros

Detalhe armadura da tampa

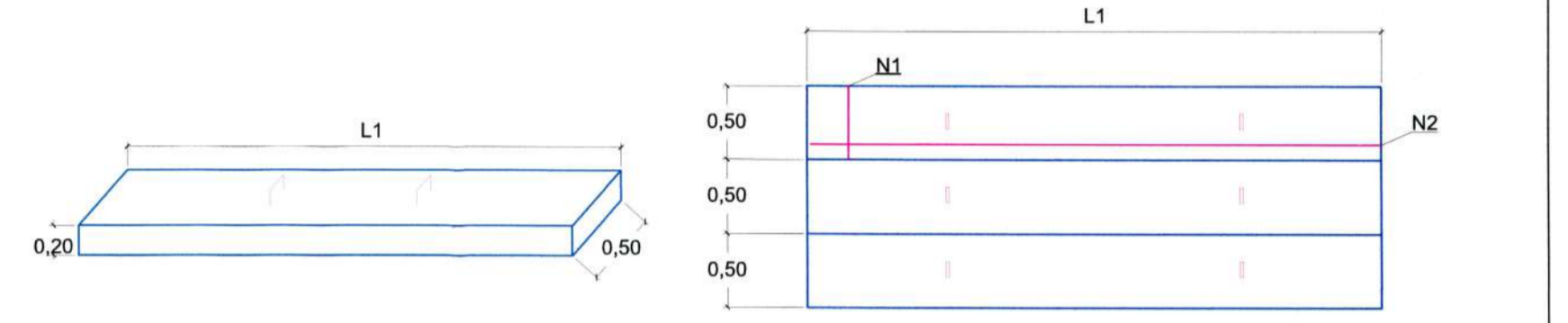


Sem Escala
Obs.: Dimensões em centímetros



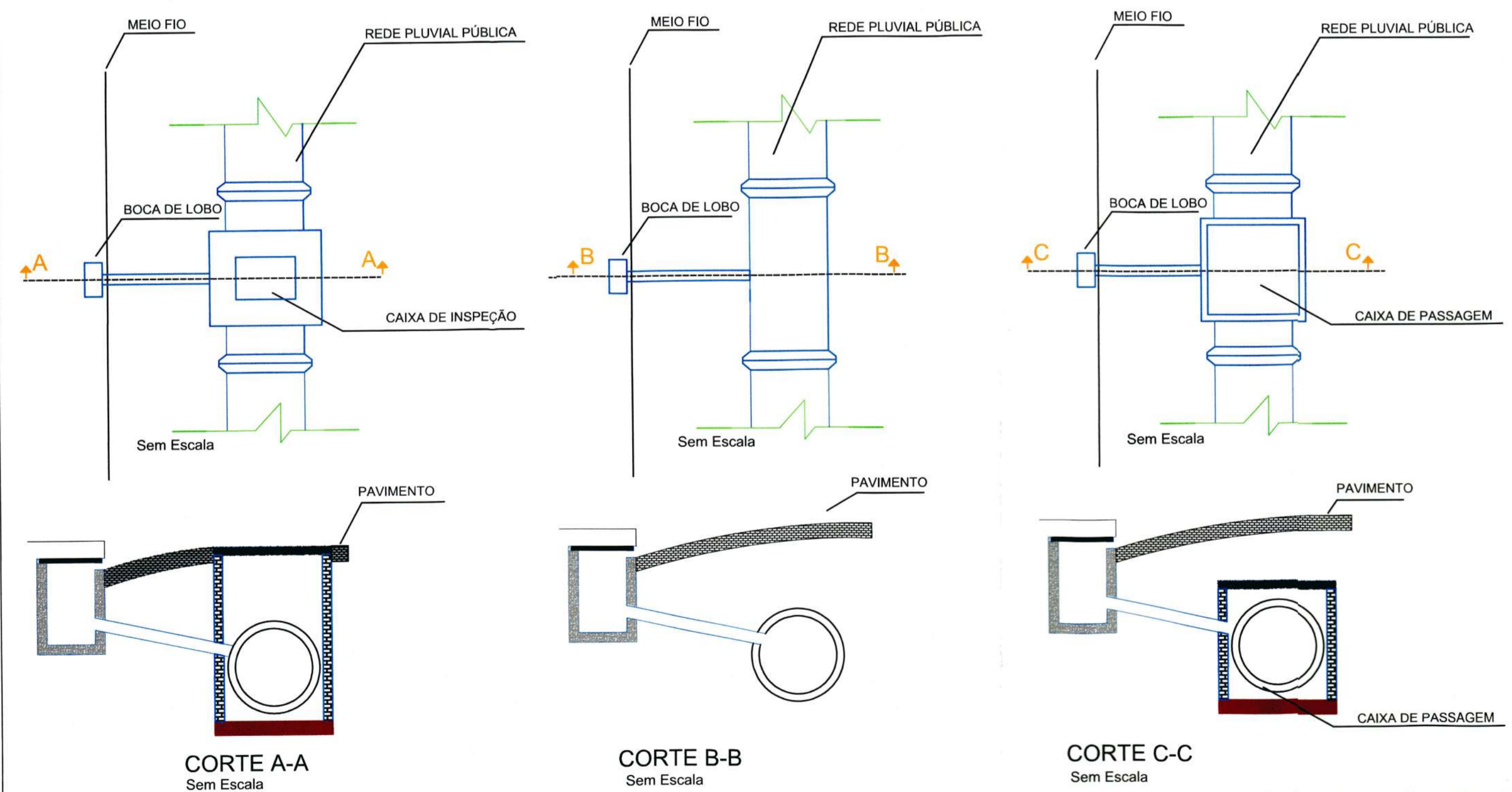
PLANTA BAIXA
SEM ESCALA

CORTE A-A
SEM ESCALA
Obs.: dimensões em metros

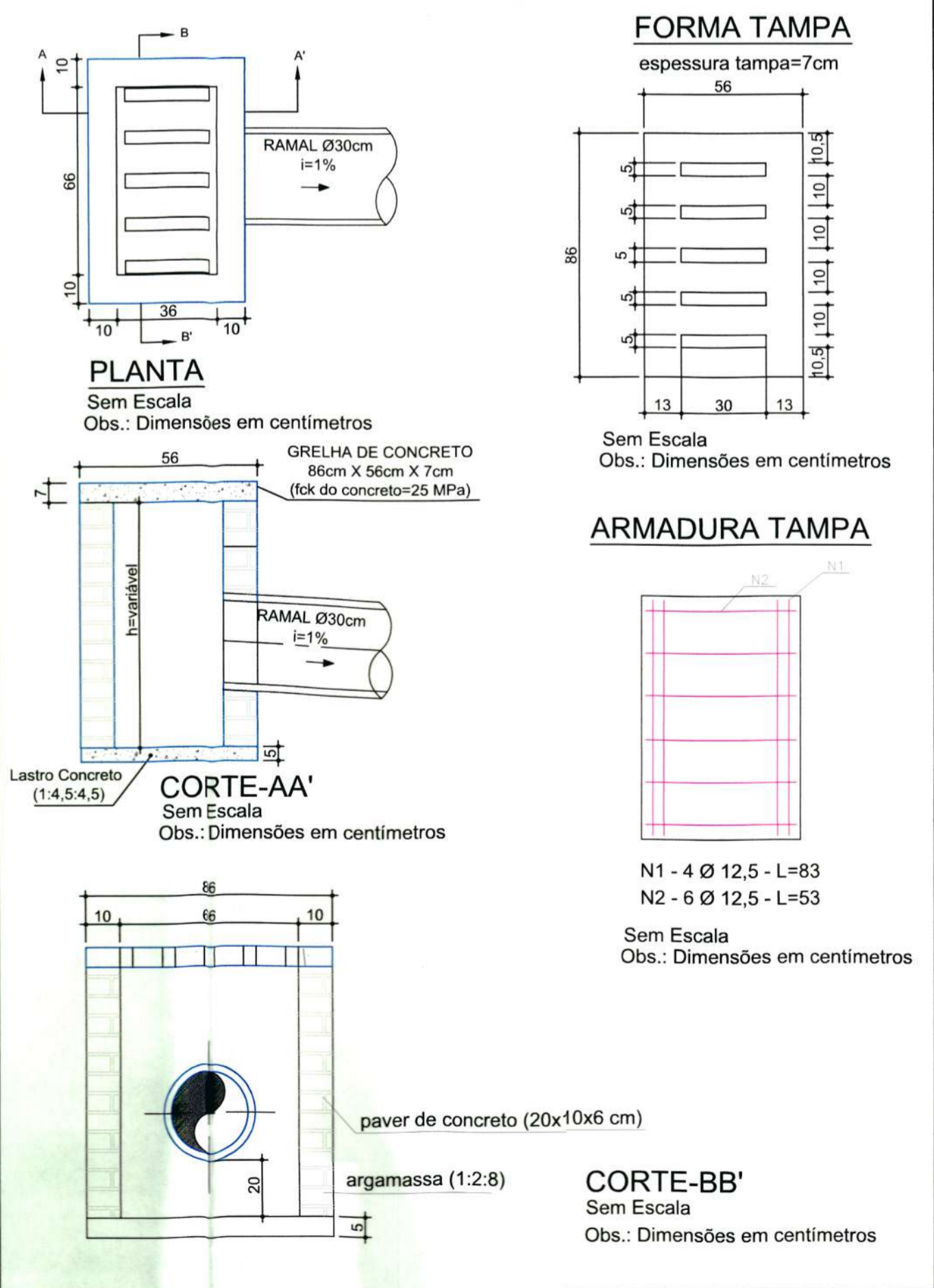


Ø TUBO (cm)	L1 (m)	L2 (m)	N1 (por placa)	Comp. N1 (m)	N2 (por placa)	Comp. N2 (m)	Placas de 50 cm	Parade
40	1,20	1,00	4 Ø 12,5 mm	0,47	5 Ø 12,5 mm	1,17	2 placas	Simple
60	1,50	1,00	4 Ø 12,5 mm	0,47	5 Ø 12,5 mm	1,47	2 placas	Simple
80	1,80	1,00	6 Ø 12,5 mm	0,47	5 Ø 12,5 mm	1,77	2 placas	Simple
100	2,00	1,50	6 Ø 12,5 mm	0,47	5 Ø 12,5 mm	1,97	3 placas	Dupla
120	2,50	1,50	6 Ø 12,5 mm	0,47	7 Ø 12,5 mm	2,47	3 placas	Dupla
150	2,50	1,50	6 Ø 12,5 mm	0,47	7 Ø 12,5 mm	2,47	3 placas	Dupla

DETALHE GENÉRICO LIGAÇÃO COM BOCA DE LOBO



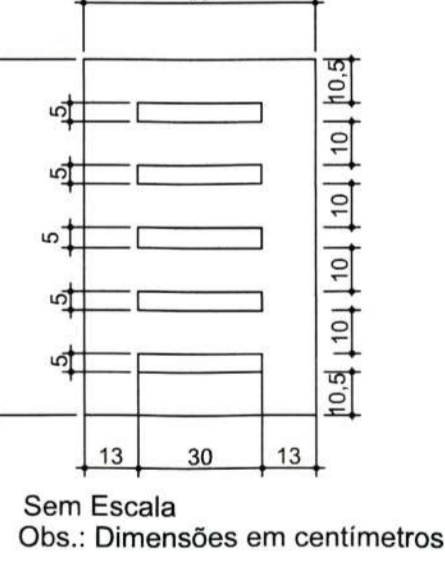
Caixa coletora de sarjeta com grelha de concreto grande



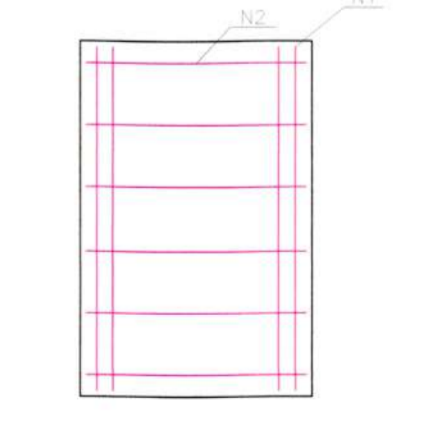
PLANTA
Sem Escala
Obs.: Dimensões em centímetros

CORTE-AA'
Sem Escala
Obs.: Dimensões em centímetros

FORMA TAMPA

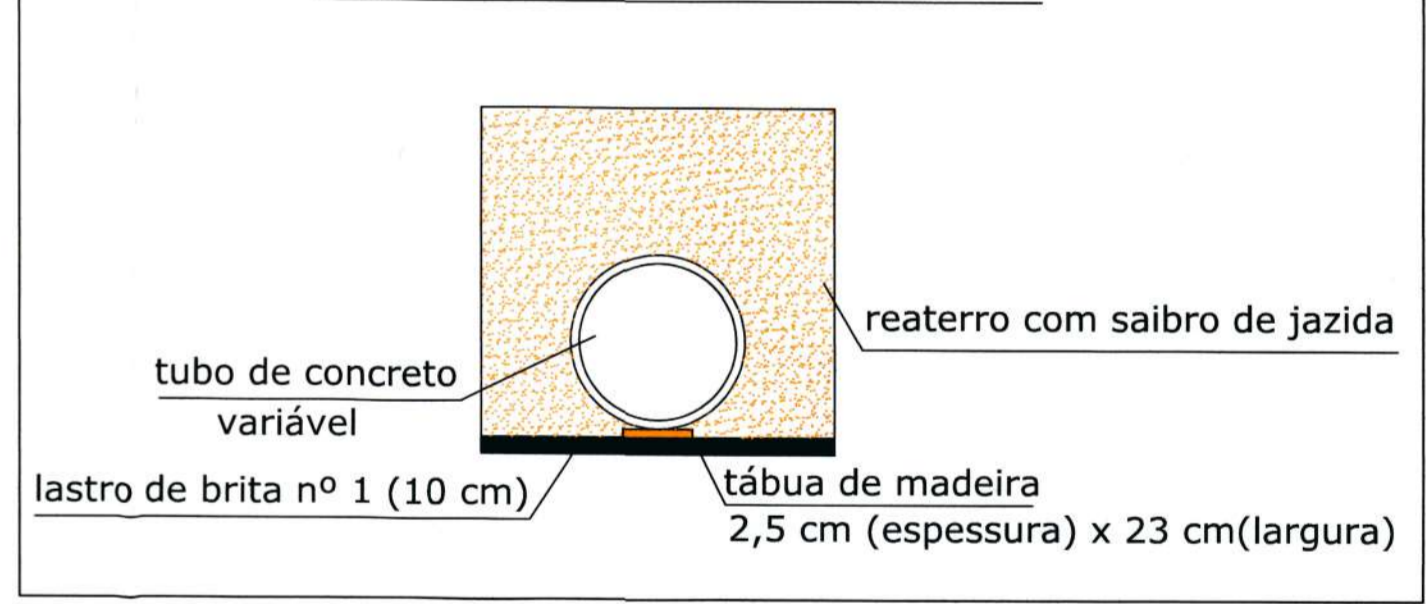


ARMADURA TAMPA



N1 - 4 Ø 12,5 - L=83
N2 - 6 Ø 12,5 - L=53
Sem Escala
Obs.: Dimensões em centímetros

Detalhe da rede de drenagem



REV.	DATA	DESENHO	EMISSÃO INICIAL	MODIFICAÇÃO	VERIFICAÇÃO	APROVAÇÃO
B			REVISÃO CADASTRAL			
A	15/09/2020	CSJ	EMISSÃO INICIAL		ACMS	MP

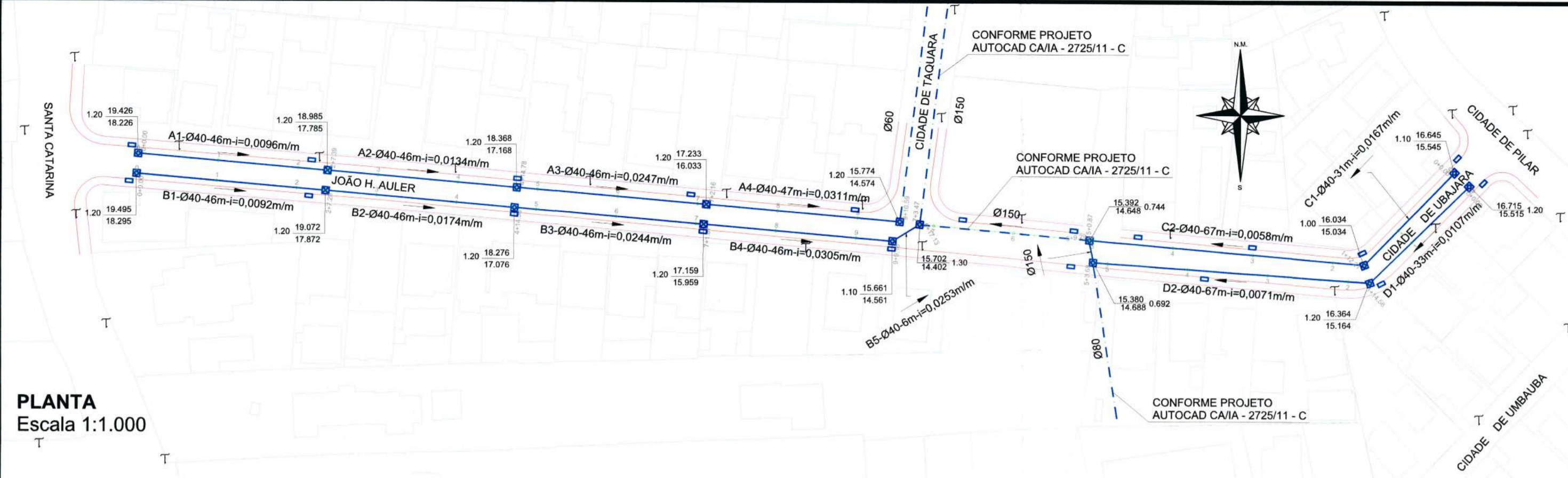
SECRETARIA DE INFRAESTRUTURA URBANA
UNIDADE DE BANCO DE PROJETOS

PROJETO: PROJETO DE DRENAGEM
BACIA HIDROGRÁFICA DO RIO CACHOEIRA

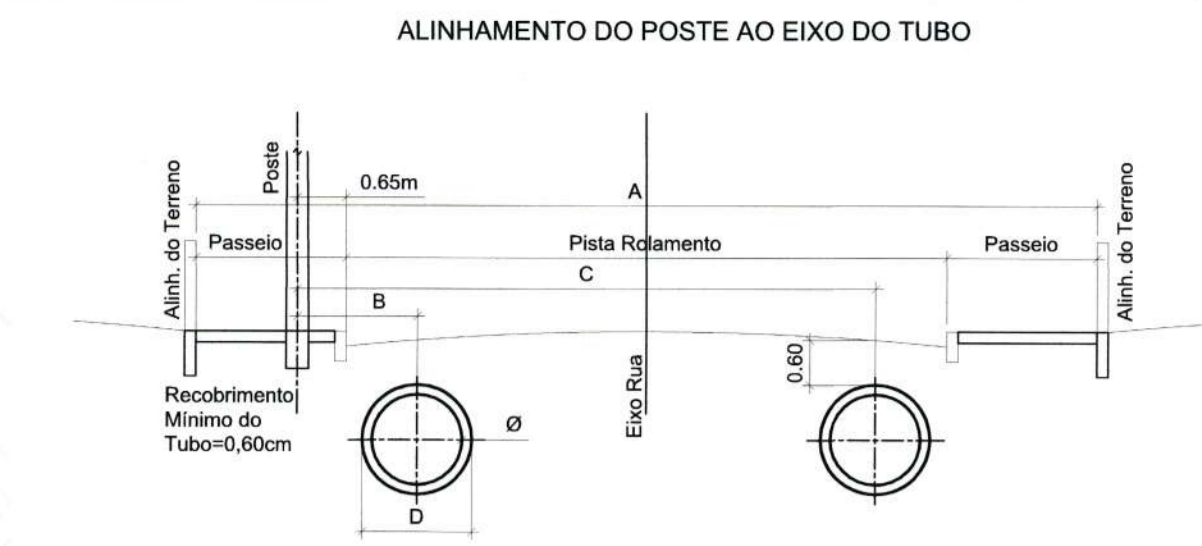
TÍTULO: DETALHES
RUAS CIDADE DE ERECHIM, JULIO DE O. BORGES E JOSÉ MANARIM

AUTORIA: Eng.º Thaltes Vieira
Secretaria de Infraestrutura Urbana
Diretor Executivo
Matr. 193.881-2
C.S.J.

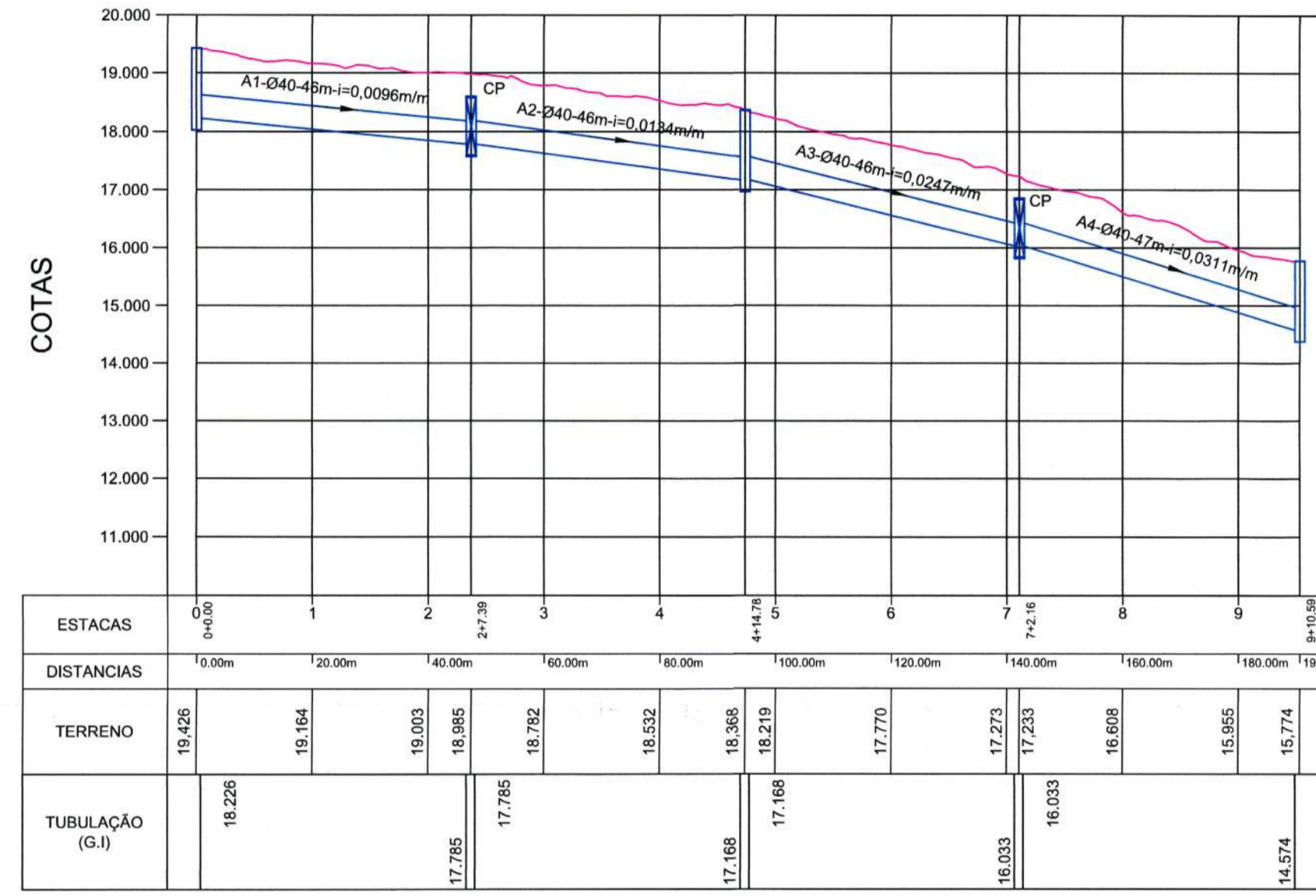
NOTA: PARA O CÓDIGO DO PROJETO DEFINIR-SE:
1 grupo - Executora do projeto/Microdrenagem ou Microdrenagem/
Projeto de engenharia ou como construído;
2 grupo - Bacia Hidrográfica/Sub-bacia hidrográfica;
3 grupo - Número do projeto/plano de execução do projeto;
4 grupo - Revisão.



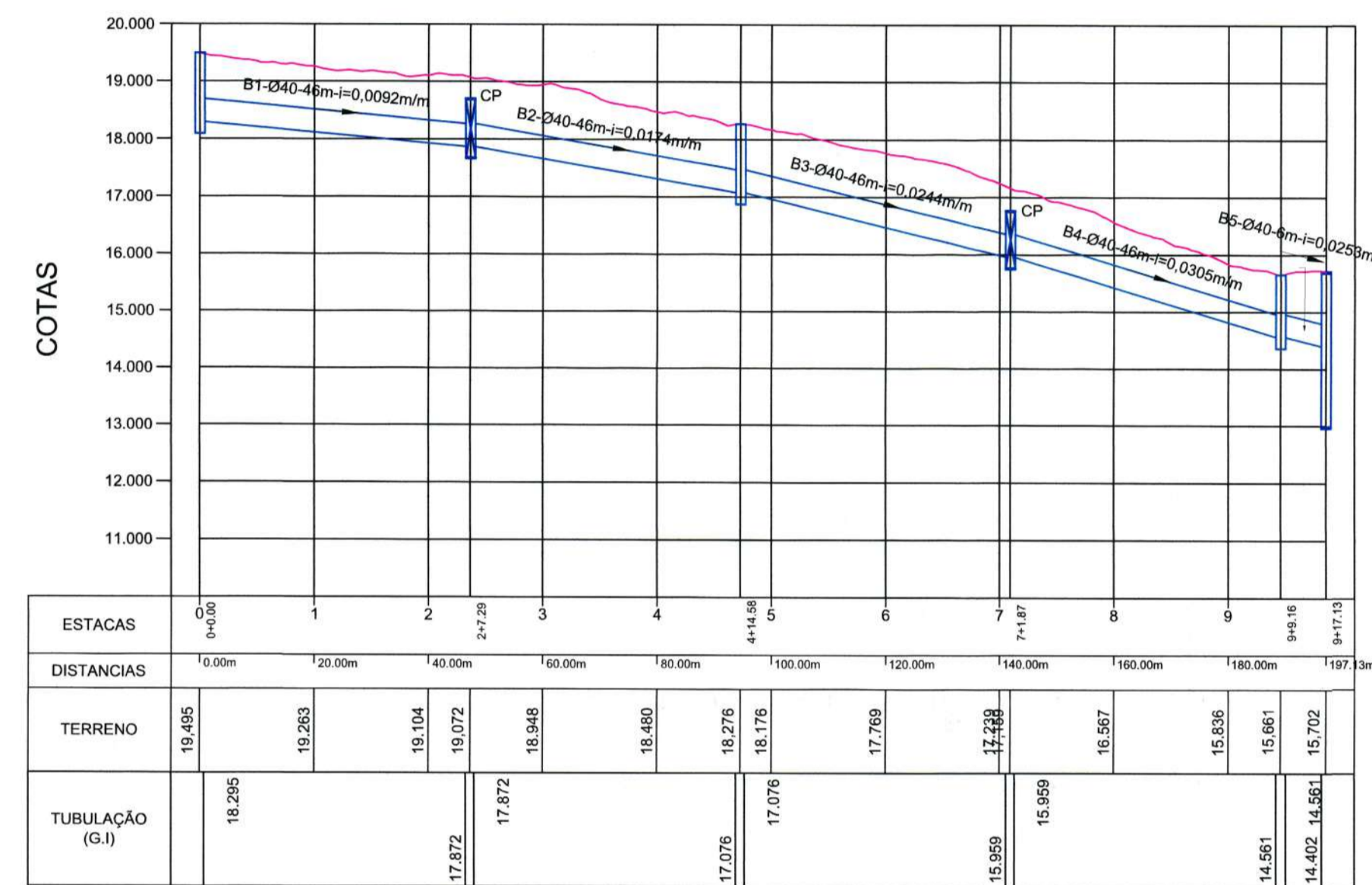
PLANTA
Escala 1:1.000



Diâmetro	PAREDE EXTERNA	A					
		RUA 11 metros Pista Rolam.=7,00m Passeio=2,00m		RUA 12 metros Pista Rolam.=8,00m Passeio=2,00m		RUA 16 metros Pista Rolam.=10,00m Passeio=3,00m	
Ø	D	B	C	B	C	B	C
Ø40	0,48m	1,10m	7,30m	1,10m	8,20m	1,10m	10,20m
Ø60	0,74m	1,30m	7,00m	1,30m	8,00m	1,30m	10,00m
Ø80	1,00m	1,40m	6,90m	1,40m	7,90m	1,40m	9,90m
Ø100	1,22m	1,50m	6,80m	1,50m	7,80m	1,50m	9,80m
Ø120	1,46m	1,60m	6,70m	1,60m	7,70m	1,60m	9,70m
Ø150	1,77m	2,00m	6,30m	2,00m	7,30m	2,00m	9,30m



PERFIL LONGITUDINAL
Escala HORIZONTAL 1:1.000
Escala VERTICAL 1:100



PERFIL LONGITUDINAL
Escala HORIZONTAL 1:1.000
Escala VERTICAL 1:100



CONVENÇÕES:

- Tubulação Projetada
- - - Tubulação Existente
- - - Tubulação Exist. em outro Projeto
- Caixa de Inspeção a Executar
- Caixa de Inspeção Existente
- Caixa de Inspeção Existente em outro Projeto
- Boca de Lobo a Executar
- Boca de Lobo c/ Grade
- Boca de Lobo Existente
- ALA de Concreto Projetada
- Sentido do Escoamento
- VALA
- Ligação com Boca de Lobo
- × Caixa de Passagem a Executar
- C1 - Cota do Terreno
- C2 - Cota da Tubulação (Geratriz Inferior)
- h - Escavação
- N - Denominação do Trecho
- Ø - Diâmetro do Trecho (cm)
- L - Extensão do Trecho (m)
- i - Declividade do Trecho (m/m)

QUANTITATIVO

ITEM	MATERIAL	QUANT.	UNID.
01	REDE DE CONCRETO Ø20cm - PS1 (NBR8890/2) / P/ LIG. DOMICILIAR Junta rígida	160	m
02	REDE DE CONCRETO Ø30cm - PS1 (NBR8890/2) / P/ BOCA DE LOBO Junta rígida	40	m
03	REDE DE CONCRETO Ø40cm - PS2 (NBR8890/2) - Junta rígida	573	m
04	CAIXA DE INSPEÇÃO Ø40cm	9	UN
05	CAIXA DE INSPEÇÃO Ø60cm	1	UN
06	CAIXA DE INSPEÇÃO Ø150cm	3	UN
07	CAIXA DE PASSAGEM Ø40cm	48	UN
08	BOCA DE LOBO DE PASSEIO	20	UN

OBSERVAÇÕES:

- Projeção da rua conforme Sistema de Gestão Cadastral (PMJ - Consulta 14/08/2020)
- Deverão ser utilizadas caixas de passagem nas ligações domiciliares e nas ligações das bocas de lobo, somente com as redes de Ø40cm a Ø60cm.
- Para a elaboração do estudo técnico foi utilizada a Restituição Aerofotogramétrica do Município de Joinville, elaborada no ano de 2007/2008. Sistema de Coordenadas Datum Sirgas 2.000 - Projeto UTM 22S, Cartas: 08-23 e 08-24.
- Não poderá ser realizada nenhuma alteração do projeto sem consentimento do proleitor.
- Deverão ser observadas as seguintes instruções normativas: NBR 15645:2020; NBR 12266:1992; NBR 8890:2020; NR18 e NR 21.
- Quando houver alteração do projeto o responsável pela execução da obra deverá elaborar as built e enviar à Unidade de Banco de Projetos - SEINFRA.UBP.
- Todas as dimensões e elevações estão em metros, exceto onde indicado.
- Para detalhes ver prancha 02/02.
- Não poderá ser realizada nenhuma atividade sem a devida liberação pela fiscalização da contratante.
- Compete a fiscalização destinada pela contratante, verificar em todas as fases da obra se os serviços foram executados em conformidade com o projeto e especificações das normas vigentes.
- O bom funcionamento do sistema de microdrenagem depende essencialmente da execução cuidadosa da obra, conforme projetada.

REV.	DATA	DESENHO	MODIFICAÇÃO	VERIFICAÇÃO	APROVAÇÃO
B			REVISÃO CADASTRAL		
A	17/08/2020	CSJ	EMISSÃO INICIAL	ACMS	MP

SECRETARIA DE INFRAESTRUTURA URBANA
UNIDADE DE BANCO DE PROJETOS

PROJETO: **PROJETO DE DRENAGEM**
BACIA HIDROGRÁFICA DO RIO CACHOEIRA

TÍTULO: **PLANTA BAIXA E PERFIL LONGITUDINAL**
RUAS JOAO HENRIQUE AULER E CIDADE DE UBAJARA

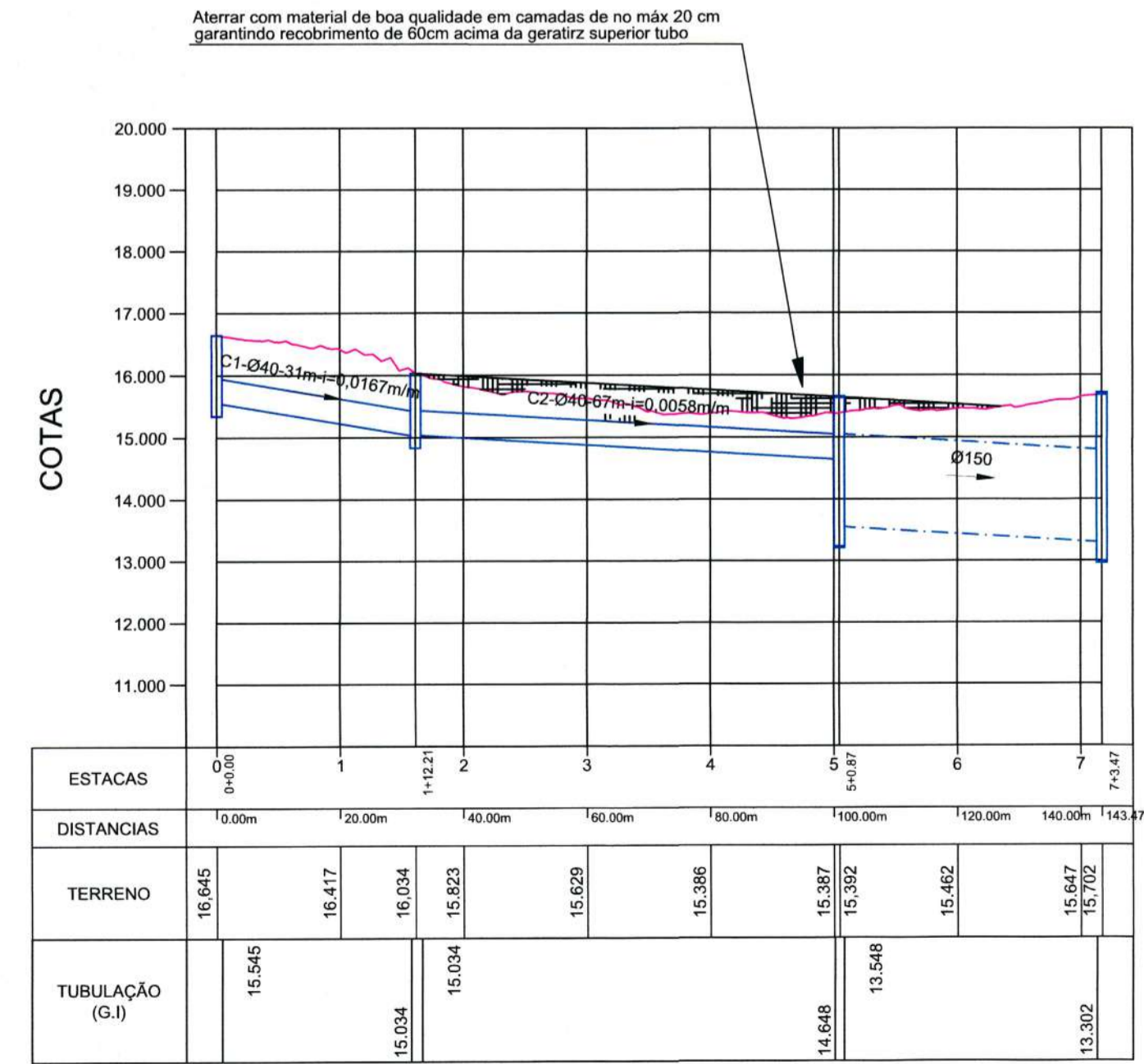
AUTORIA: *Adriano Cristiano de Moraes da Silva*
ARQUIVADO EM: 17/08/2020
FOLHA: 01/02

PROJETADO POR: *Eng. Thalles Vieira*
Secretaria de Infraestrutura Urbana
Diretor

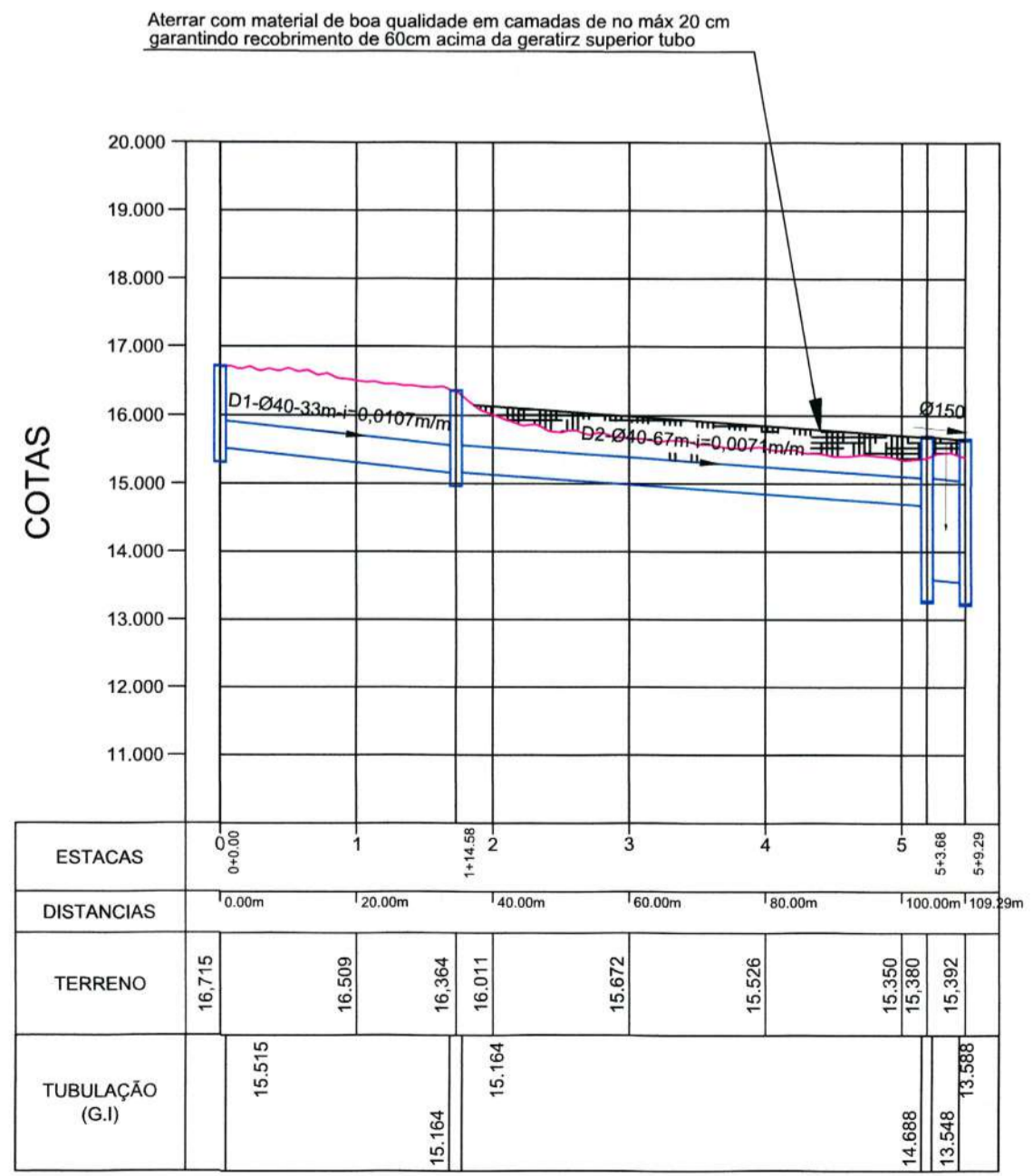
ESCALA: INDICADA
MATERIA: C.S.J.

CÓDIGO: UDM/PE - CAIA - 3943/20 - A
DATA: 17/08/2020
FOLHA: 01/02

NOTA: PARA O CÓDIGO DO PROJETO DEFINIR-SE:
1 grupo - Executora do projeto/Microdrenagem ou Microdrenagem/
Projeto de engenharia ou como construtor;
2 grupo - Bacia hidrográfica/Sub-bacia hidrográfica;
3 grupo - Número do projeto/ano da execução do projeto;
4 grupo - Revisão.

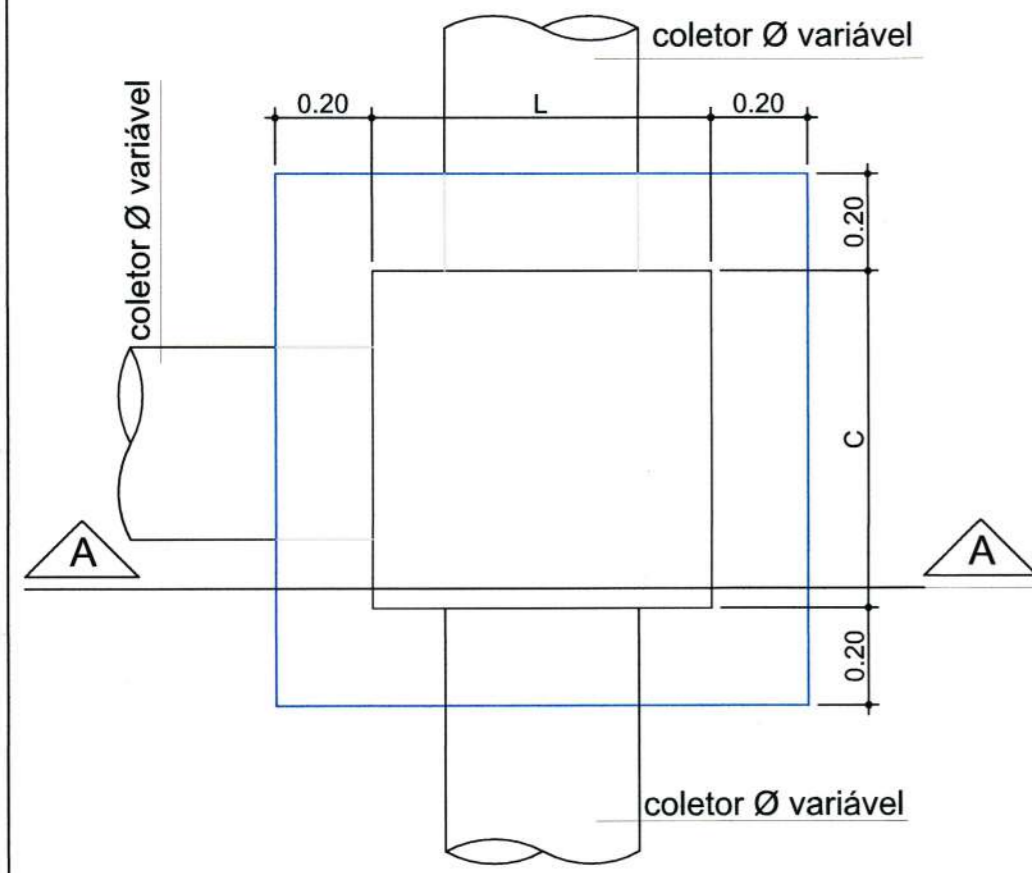


PERFIL LONGITUDINAL
Escala HORIZONTAL 1:1.000
Escala VERTICAL 1:100

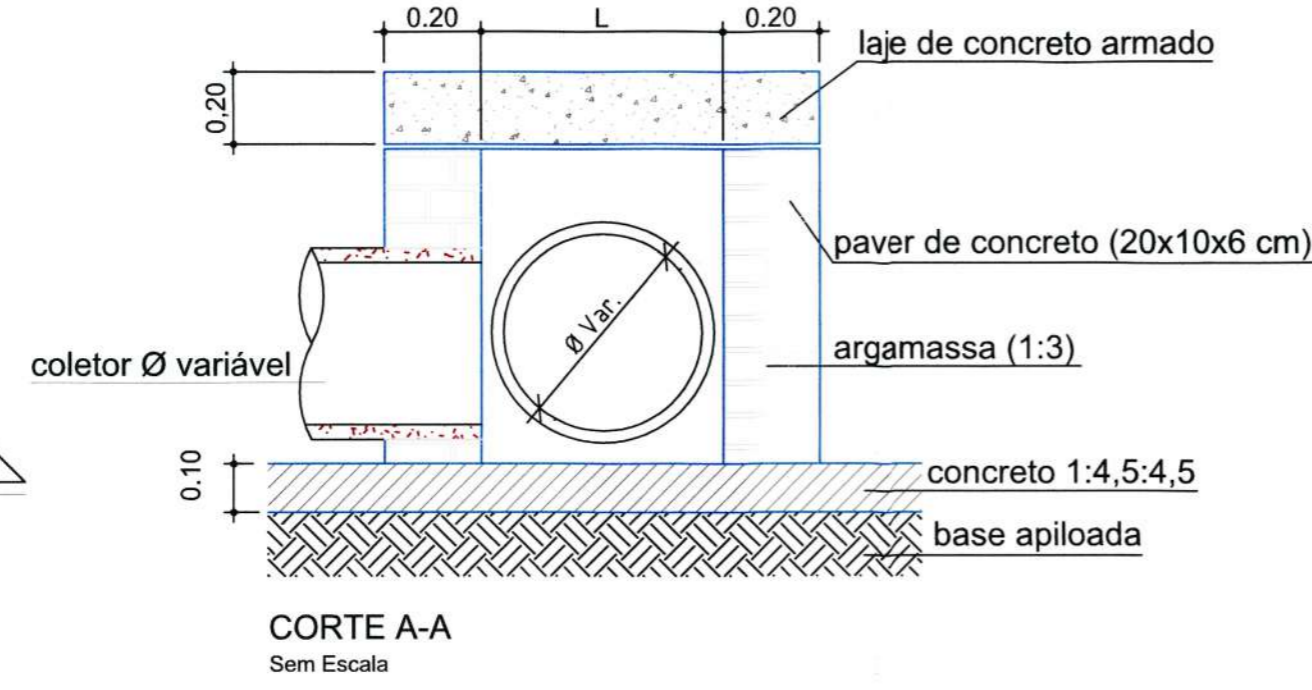


PERFIL LONGITUDINAL
Escala HORIZONTAL 1:1.000
Escala VERTICAL 1:100

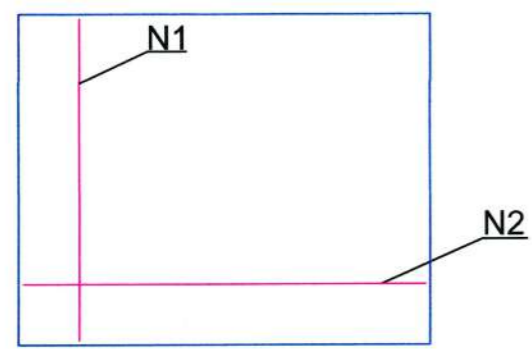
CAIXA DE PASSAGEM / LIGAÇÃO EM ALVENARIA



VISTA SUPERIOR Sem Escala
Obs.: Dimensões em Metro



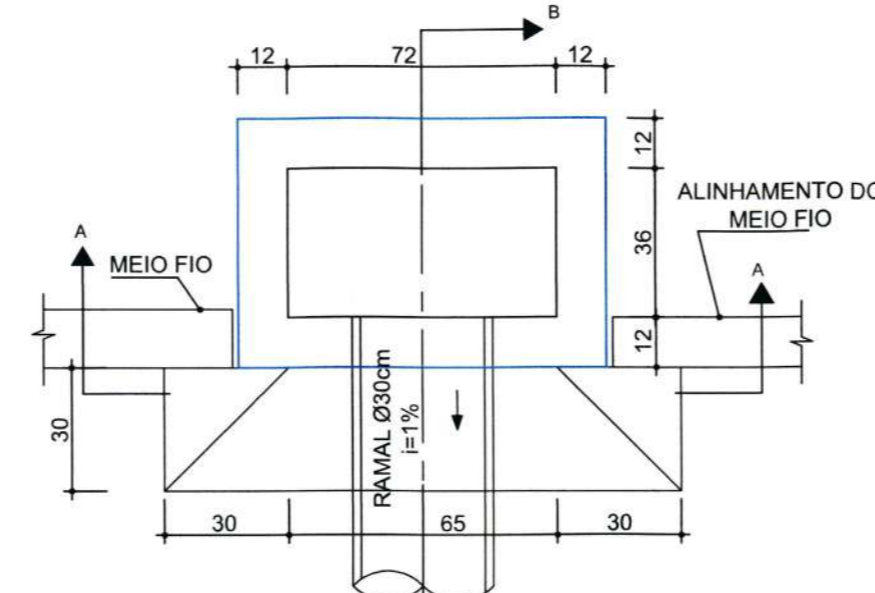
CORTE A-A Sem Escala



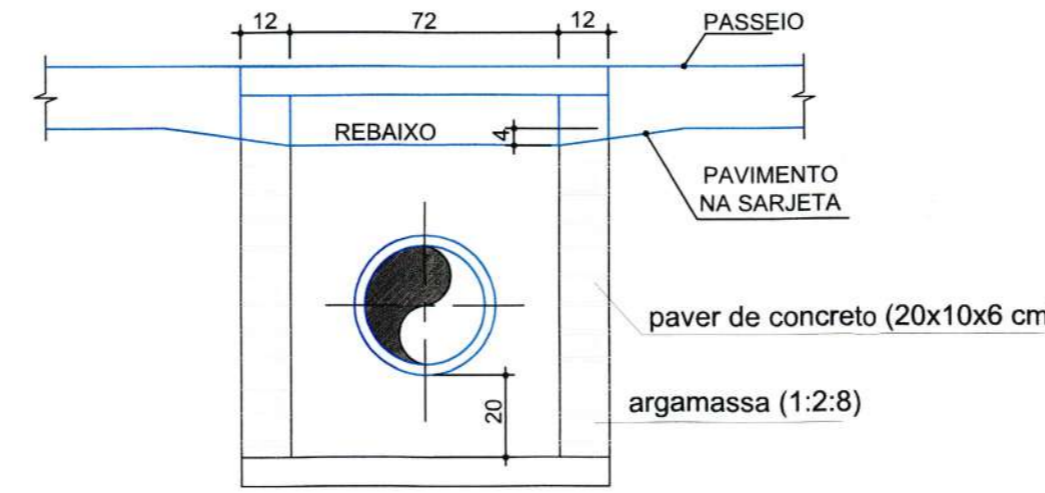
DETALHE ARMADURA-TAMPA Sem Escala

CAIXA DE PASSAGEM/LIGAÇÃO							
Ø TUBO (cm)	C (m)	L (m)	H (m)	N1	Comp. N1 (m)	N2	Comp. N2 (m)
Ø 40	0,70	0,80	0,55	5 Ø 8,0	1,07	5 Ø 8,0	1,17
Ø 60	1,00	1,00	0,75	6 Ø 8,0	1,37	6 Ø 8,0	1,37
Ø 80	1,05	1,20	0,95	6 Ø 8,0	1,42	7 Ø 8,0	1,57
Ø 100	1,10	1,40	1,15	6 Ø 8,0	1,47	8 Ø 8,0	1,77
Ø 120	1,20	1,60	1,35	7 Ø 8,0	1,57	9 Ø 8,0	1,97
Ø 150	1,30	1,90	1,70	8 Ø 8,0	1,67	10 Ø 8,0	2,00

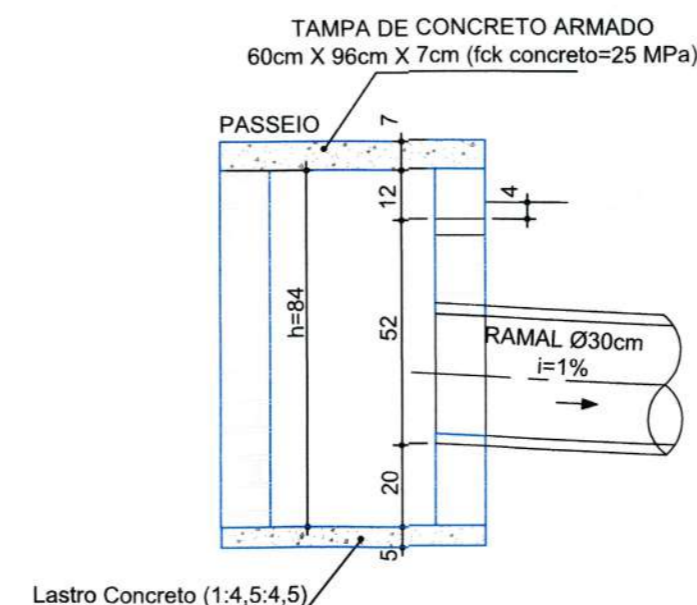
Boca de Lobo no Passeio



VISTA SUPERIOR Sem Escala
Obs.: Dimensões em centímetros

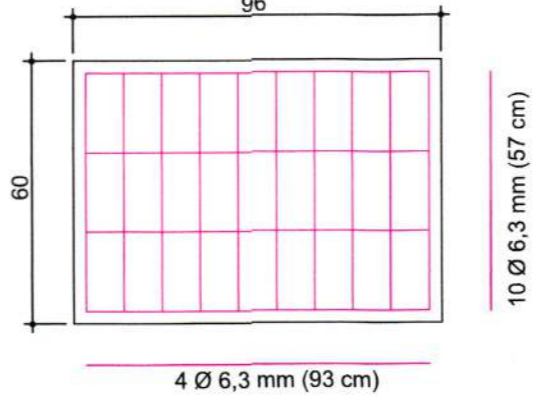


CORTE-AA Sem Escala
Obs.: Dimensões em centímetros



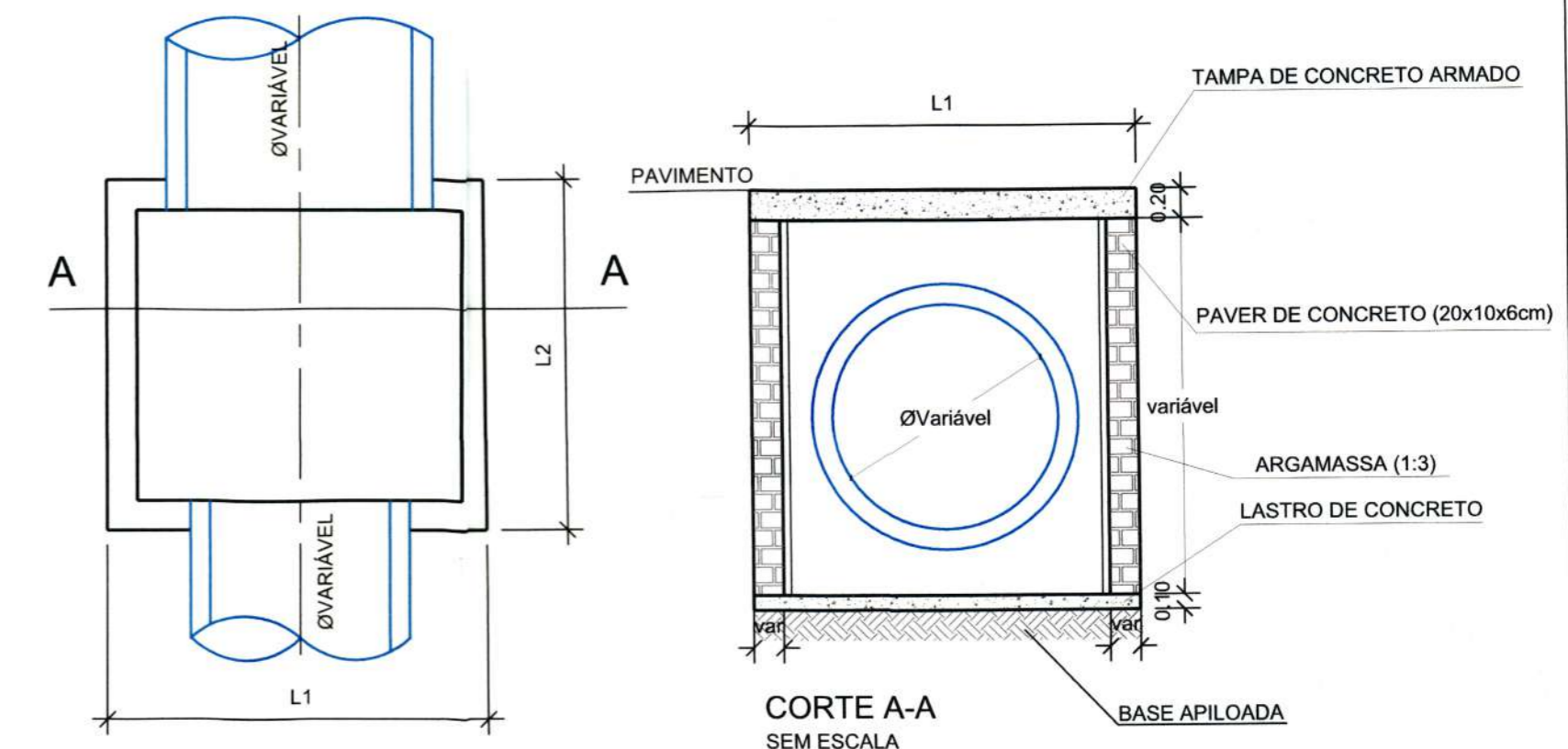
CORTE-BB Sem Escala
Obs.: Dimensões em centímetros

Detalhe armadura da tampa



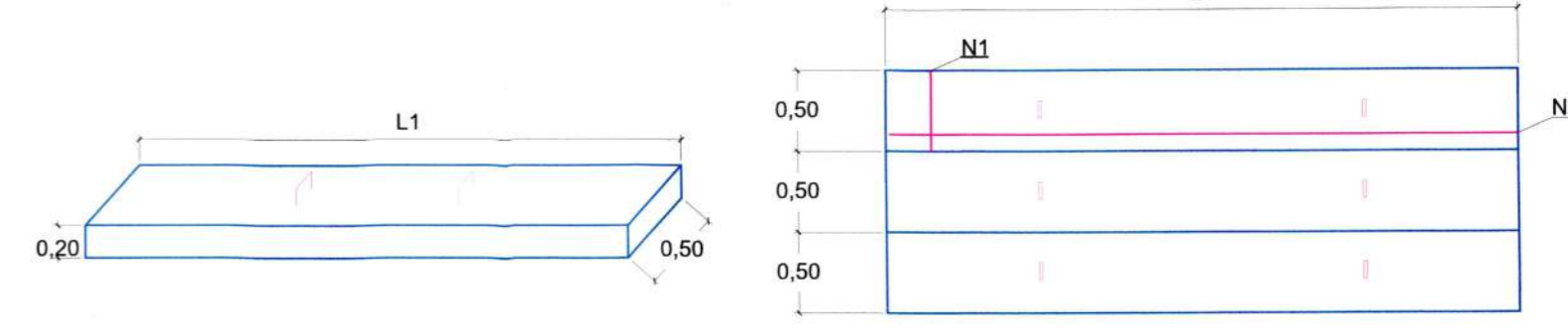
Sem Escala
Obs.: Dimensões em centímetros

CAIXA DE INSPEÇÃO/POÇO DE VISITA (PADRÃO)



PLANTA BAIXA SEM ESCALA

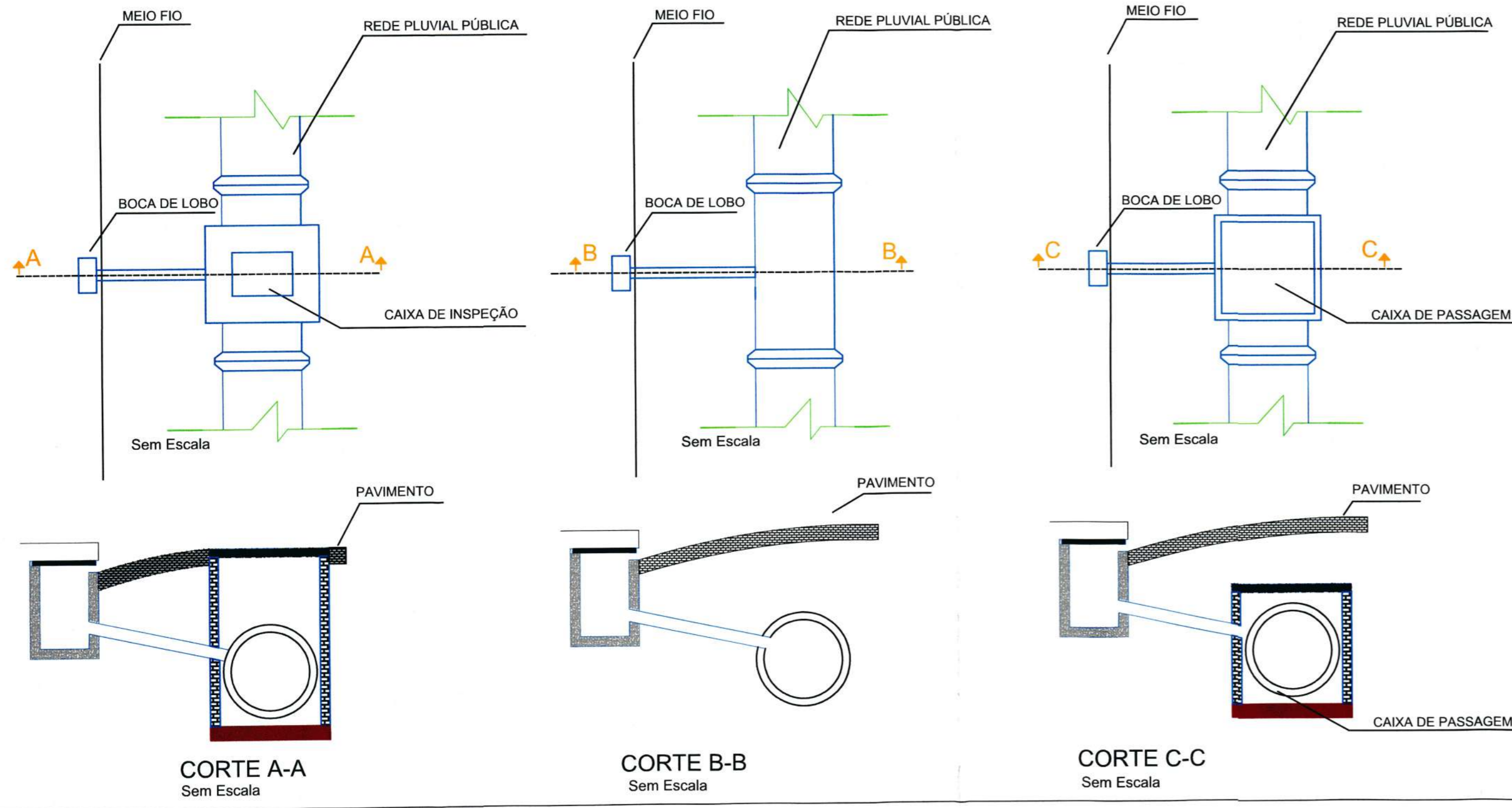
DETALHE DA TAMPA DE CONCRETO PARA CAIXA DE INSPEÇÃO/POÇO DE VISITA



DIMENSÕES DAS CAIXAS, TAMPAS E ARMADURAS (CAIXA INSPEÇÃO)

Ø TUBO (cm)	L1 (m)	L2 (m)	N1 (por placa)	Comp. N1 (m)	N2 (por placa)	Comp. N2 (m)	Placas de 50 cm	Parede
40	1,20	1,00	4 Ø 12,5 mm	0,47	5 Ø 12,5 mm	1,17	2 placas	Simplex
60	1,50	1,00	4 Ø 12,5 mm	0,47	5 Ø 12,5 mm	1,47	2 placas	Simplex
80	1,80	1,00	6 Ø 12,5 mm	0,47	5 Ø 12,5 mm	1,77	2 placas	Simplex
100	2,00	1,50	6 Ø 12,5 mm	0,47	5 Ø 12,5 mm	1,97	3 placas	Dupla
120	2,50	1,50	6 Ø 12,5 mm	0,47	7 Ø 12,5 mm	2,47	3 placas	Dupla
150	2,50	1,50	6 Ø 12,5 mm	0,47	7 Ø 12,5 mm	2,47	3 placas	Dupla

DETALHE GENÉRICO LIGAÇÃO COM BOCA DE LOBO

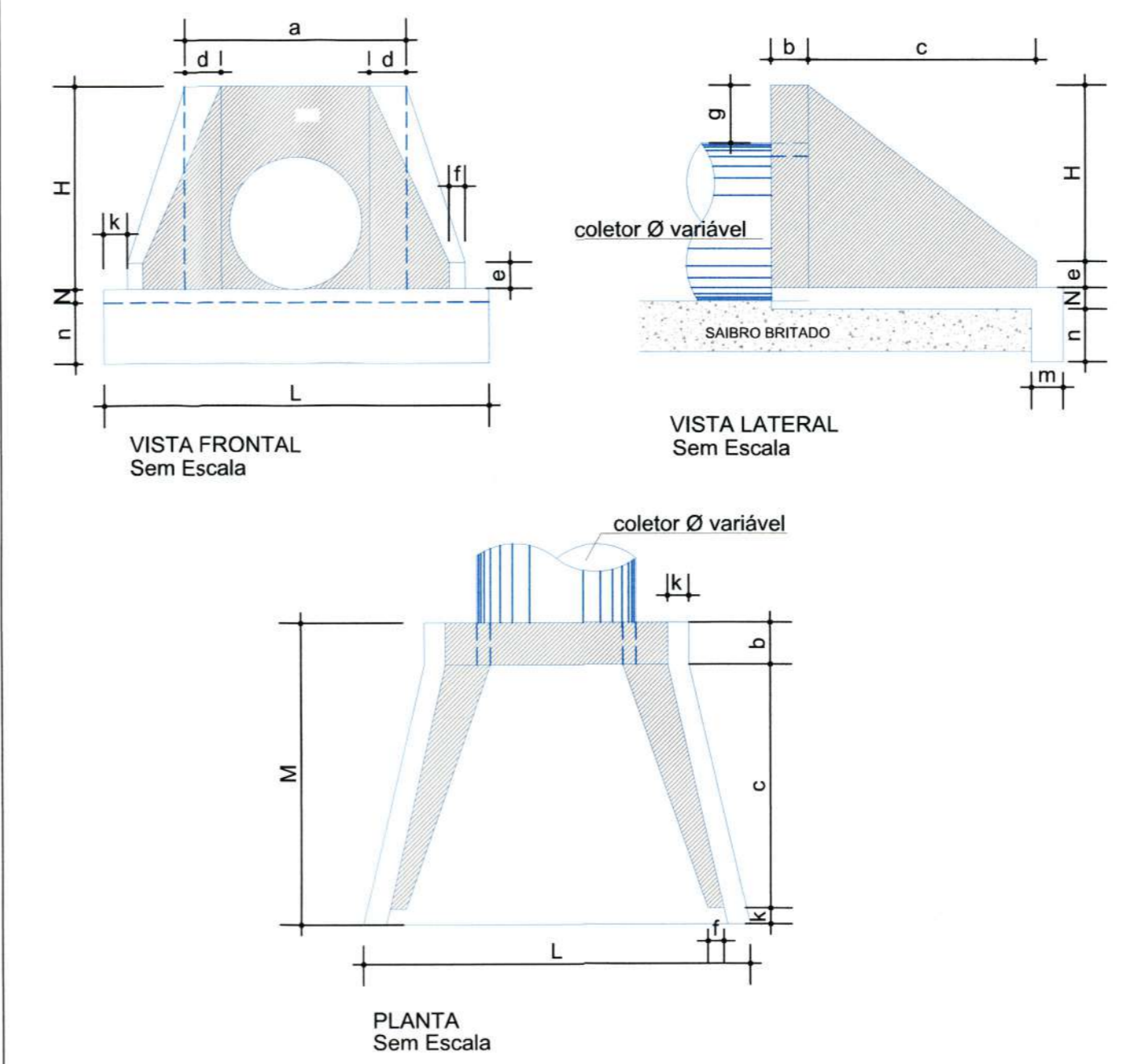


CORTE A-A Sem Escala

CORTE B-B Sem Escala

CORTE C-C Sem Escala

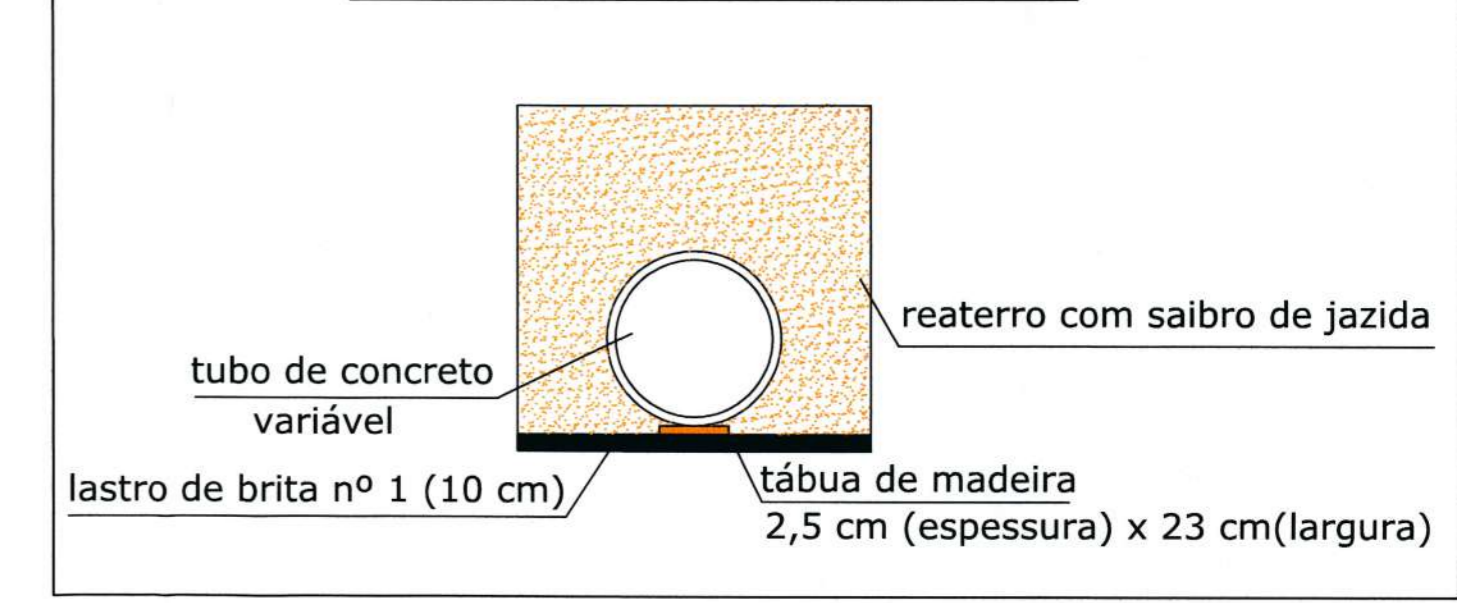
BOCA DE BUEIRO SIMPLES



TIPO	TABELA														CONSUMO MATER.	
	a	b	c	d	e	f	g	k	m	n	H	L	M	N	CONCRETO m3	FORMA m2
BST Ø40	0,80	0,20	0,90	0,20	0,15	0,10	0,20	0,05	0,20	0,20	0,66	0,90	1,15	0,20	0,423	2,29
BST Ø60	1,10	0,20	1,25	0,25	0,25	0,10	0,30	0,10	0,23	0,33	0,88	1,30	1,55	0,23	1,153	7,45
BST Ø80	1,40	0,25	1,45	0,30	0,35	0,15	0,30	0,10	0,25	0,35	1,20	1,60	1,80	0,25	1,619	6,83
BST Ø100	1,70	0,30	1,65	0,35	0,50	0,20	0,30	0,10	0,27	0,37	1,42	1,90	2,05	0,27	2,514	9,68
BST Ø120	2,00	0,40	1,80	0,40	0,60	0,25	0,30	0,10	0,28	0,38	1,63	2,20	2,30	0,28	3,638	12,61
BST Ø150	2,40	0,50	2,60	0,45	0,75	0,30	0,30	0,10	0,29	0,39	1,94	2,60	3,20	0,29	6,487	20,39

Obs.: Dimensões em Metros

Detalhe da rede de drenagem



B			REVISÃO CADASTRAL		
A	17/08/2020	CSJ	EMIÇÃO INICIAL	ACMS	MP
REV.	DATA	DESENHO	MODIFICAÇÃO	VERIFICAÇÃO	APROVAÇÃO

SECRETARIA DE INFRAESTRUTURA URBANA
UNIDADE DE BANCO DE PROJETOS

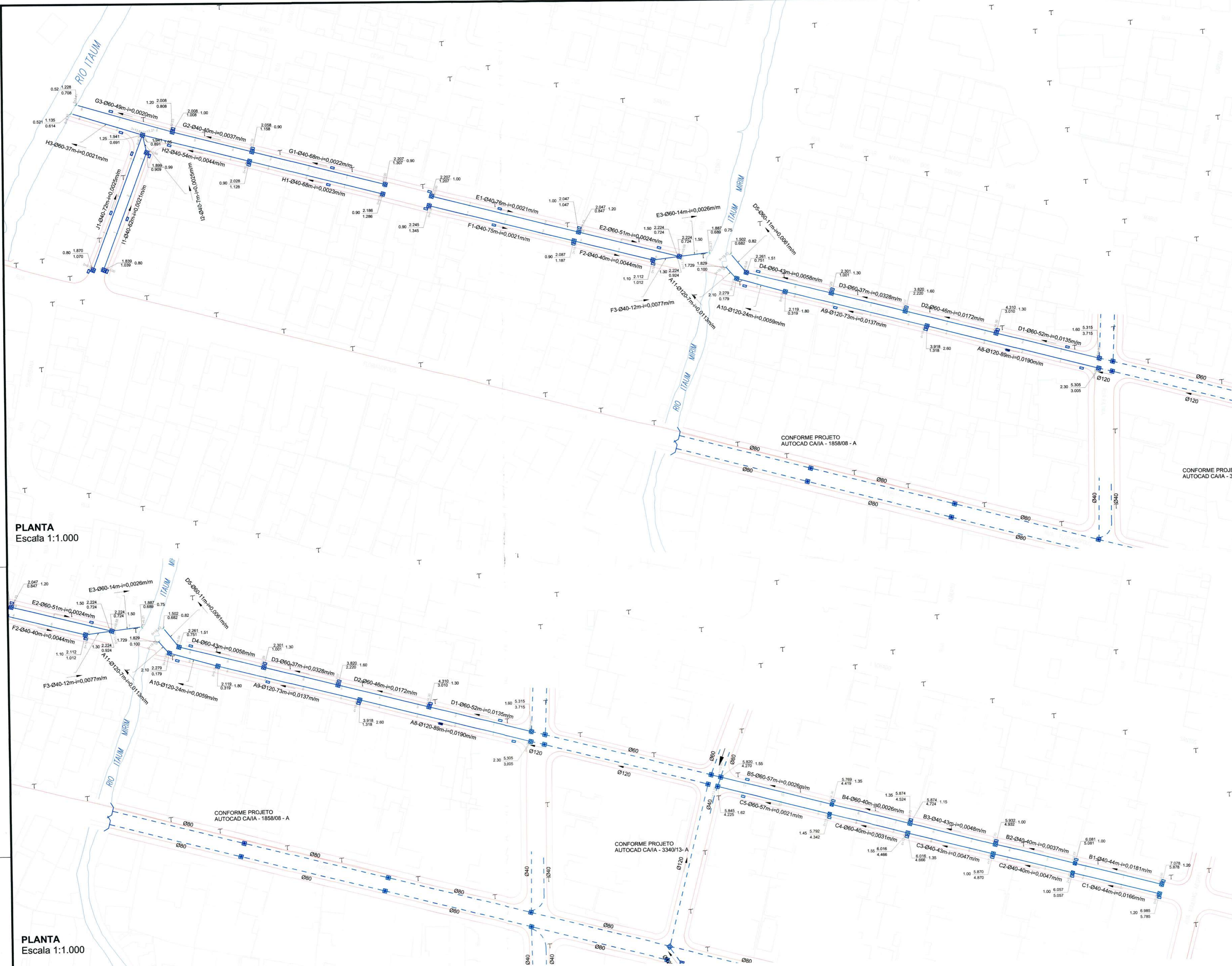
PROJETO: PROJETO DE DRENAGEM BACIA HIDROGRÁFICA DO RIO CACHOEIRA

TÍTULO: DETALHES RUAS JOAO HENRIQUE AULER E CIDADE DE UBAJARA

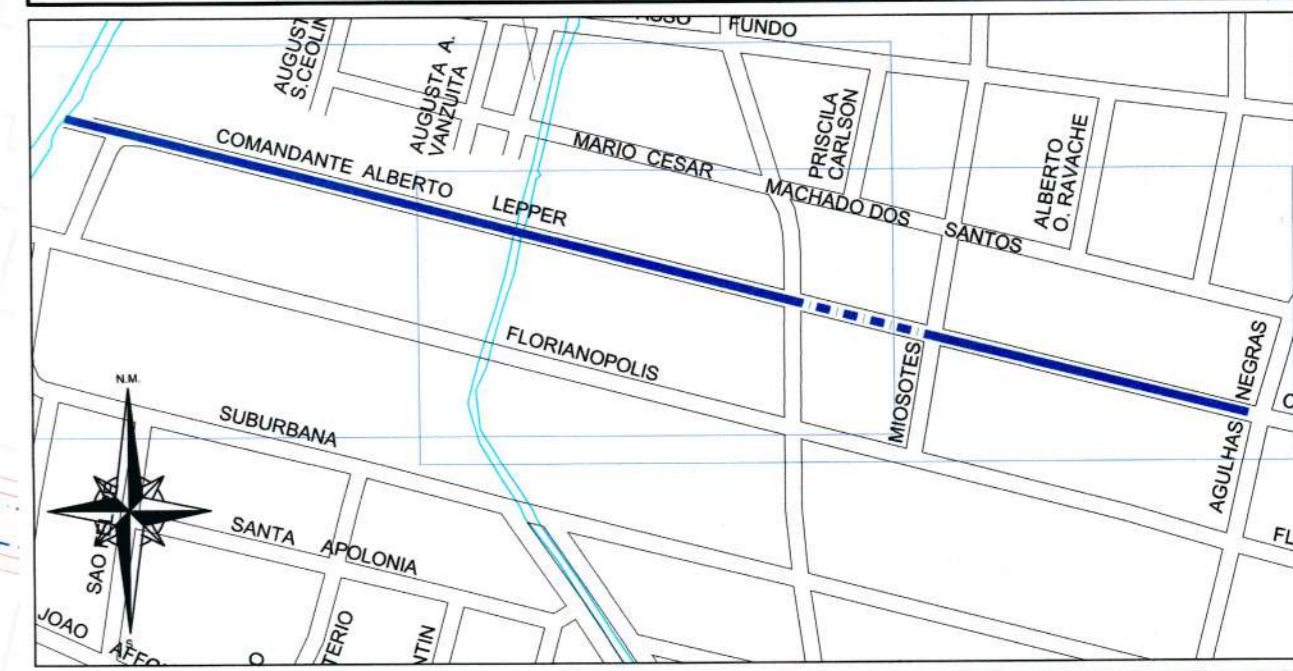
AUTORIA: *Adriana Cristina de Moraes da Silva*
ADRIANA CRISTINA DE MORAES DA SILVA
CREA: N.º 054117-2

PROPRIETÁRIO/GERENTE: *Ergo Thalles Vieira*
Ergo Thalles Vieira
Secretaria de Infraestrutura Urbana
Diretor Executivo
Matr. 49856-1/STA: C.S.J.

CÓDIGO: UDIM/PE - CA/JA - 3943/20 - A
DATA: 17/08/2020 FOLHA: 02/02
NOTA: PARA O CÓDIGO DO PROJETO DEFINIR-SE:
1 grupo - Executor do projeto/Microdrenagem ou Microdrenagem/
Projeto de engenharia ou como construído;
2 grupo - Bacia hidrográfica/Sub-bacia hidrográfica;
3 grupo - Número do projeto/ano da execução do projeto;
4 grupo - Revisão.



LOCALIZAÇÃO



CONVENÇÕES:

—	Tubulação Projetada	—	Boca de Lobo à Executar	—	C1 - Cota do Terreno
- - -	Tubulação Existente	—	Boca de Lobo à Executar	—	C2 - Cota da Tubulação (Geratriz Inferior)
- - -	Tubulação Exist. em outro Projeto	—	Boca de Lobo Existente	—	h - Escavação
—	Caixa de Inspeção à Executar	—	ALA de Concreto Projetada	—	N - Determinação do Trecho
—	Caixa de Inspeção Existente	—	Sentido do Escoamento	—	Ø - Diâmetro do Trecho (m)
—	Caixa de Inspeção Existente em outro Projeto	—	VALA	—	L - Extensão do Trecho (m)
—		—	Ligação com Boca de Lobo	—	i - Declividade do Trecho (m/m)
—		—		—	

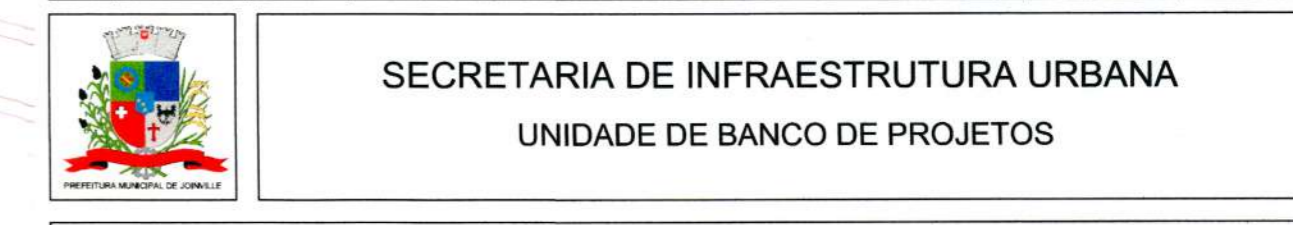
QUANTITATIVO

ITEM	MATERIAL	QUANT.	UNID.
01	REDE DE CONCRETO Ø20cm - PS1 (NBR8890/20) / P/ LIG. DOMICILIAR Junta rígida	404	m
02	REDE DE CONCRETO Ø30cm - PS1 (NBR8890/20) / P/ BOCA DE LOBO Junta rígida	88	m
03	REDE DE CONCRETO Ø40cm - PS2 (NBR8890/20) - Junta rígida	828	m
04	REDE DE CONCRETO Ø60 cm- PS2 (NBR8890/20) - Junta rígida	534	m
05	REDE DE CONCRETO Ø120cm - PA1 (NBR8890/20) - Junta rígida	193	m
06	CAIXA DE INSPEÇÃO Ø40cm	15	UN
07	CAIXA DE INSPEÇÃO Ø60cm	11	UN
08	CAIXA DE INSPEÇÃO Ø120cm	4	UN
09	CAIXA DE PASSAGEM Ø40cm	79	UN
10	CAIXA DE PASSAGEM Ø60cm	38	UN
11	BOCA DE LOBO DE PASSEIO	44	UN
12	ALA DE CONCRETO Ø60cm	3	UN
13	ALA DE CONCRETO Ø120cm	1	UN

OBSERVAÇÕES:

- Projeção da rua conforme Sistema de Gestão Cadastral (PMU - Consulta 22/07/2020)
- Deverão ser utilizadas caixas de passagem nas ligações domiciliares e nas ligações das bocas de lobo, somente com as bocas de lobo Ø40cm e Ø60cm.
- Para a elaboração do estudo técnico foi utilizada a Planimetria Aerofotogramétrica do Município de Joinville, elaborada no ano de 2007/2008. Sistema de Coordenadas: Datum Sigsas 2.000 - Projeção UTM: Cartas: 15-28; 15-29; 14-28 e 14-29.
- Não poderá ser realizada nenhuma alteração do projeto sem consentimento do projetista.
- Deverão ser observadas as seguintes instruções normativas: NBR 15645/2020; NBR 15645/2020; NBR 8890/2020; NR 18 e NR 21.
- Quando houver alteração do projeto o responsável pelo executivo da obra deverá elaborar as built e enviar à Unidade de Banco de Projetos - SEINFRA.UBP.
- Todas as dimensões e elevações estão em metros, exceto onde indicado.
- Para detalhes ver prancha 04/04.
- Não poderá ser realizada nenhuma atividade sem a devida liberação pela fiscalização da contratante.
- Compete a fiscalização destinada pela contratante, verificar em todas as fases da obra se os serviços foram executados em conformidade com o projeto e especificações das normas vigentes.
- O bom funcionamento do sistema de microdrenagem depende essencialmente da execução cuidadosa da obra, conforme projetada.

B	23/07/2020	CSJ	REVISÃO CADASTRAL	ACMS	MP
REV.	DATA	DESENHO	EMISSÃO INICIAL	MODIFICAÇÃO	VERIFICAÇÃO APROVAÇÃO



PROJETO: PROJETO DE DRENAGEM BACIA HIDROGRÁFICA DO RIO CACHOEIRA

TÍTULO: PLANTA BAIXA RUA COMANDANTE ALBERTO LEPPER

AUTORIA: *Adriana Cristina de Moraes da Silva*
 SECRETARIA DE INFRAESTRUTURA URBANA
 Eng. Thalles Vieira
 Diretor Executivo

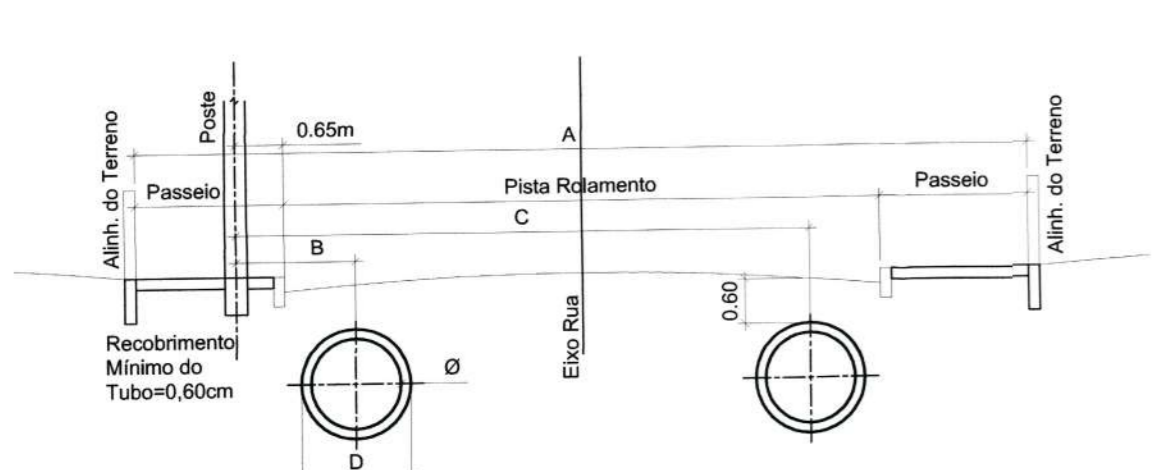
CÓDIGO: UDIM/PE - CAIA - 3938/20 - A
 DATA: 23/07/2020
 FOLHA: 01/04

NOTA PARA O CÓDIGO DO PROJETO DEFINIR-SE:
 1 grupo - Execução do projeto/Microdrenagem ou Microdrenagem/ Projeto de engenharia ou como construído;
 2 grupo - Bacia hidrográfica/Sub-bacia hidrográfica;
 3 grupo - Número do projeto/ano da execução do projeto;
 4 grupo - Revisão.

PLANTA Escala 1:1.000

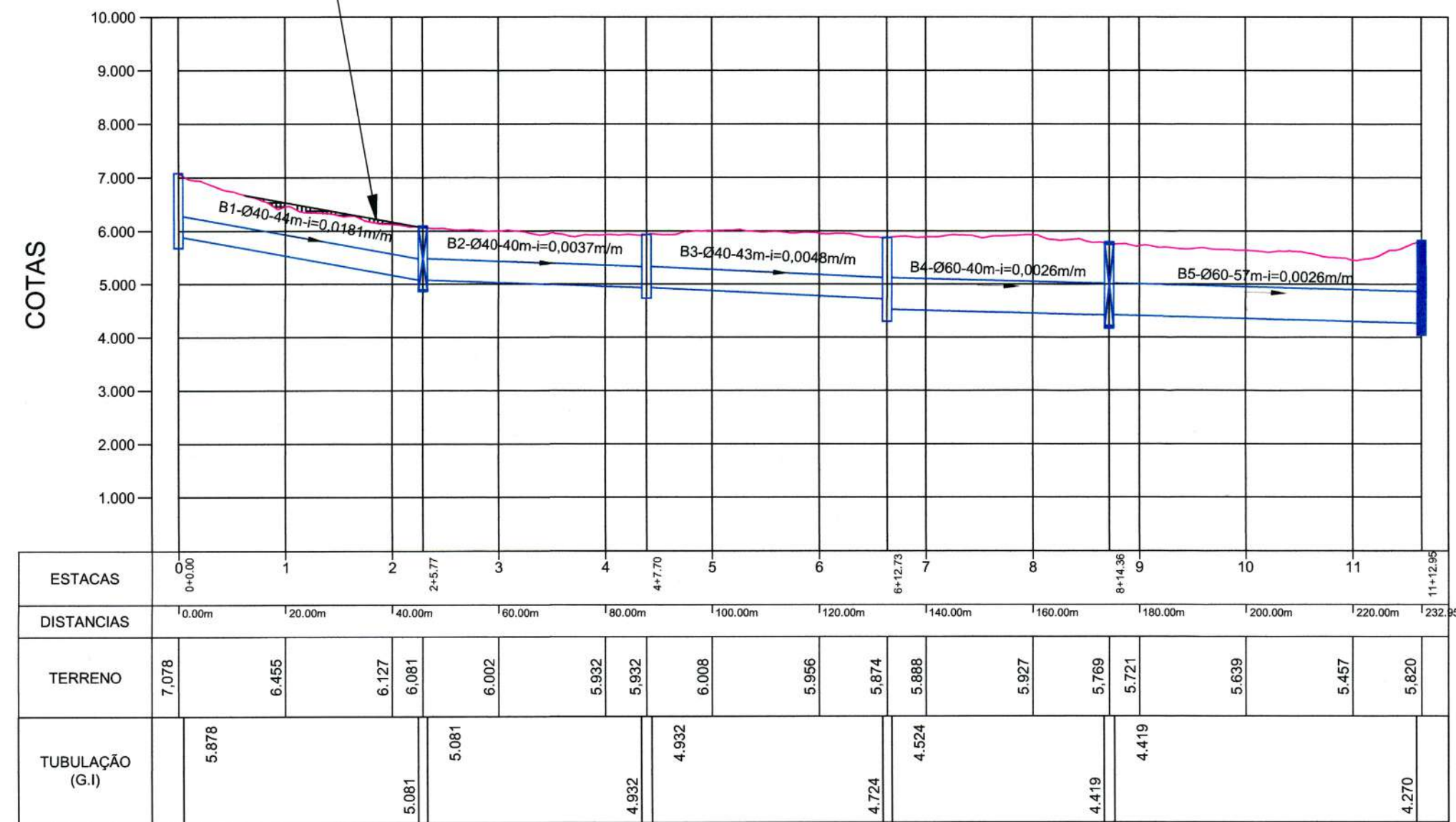
PLANTA Escala 1:1.000

ALINHAMENTO DO POSTE AO EIXO DO TUBO



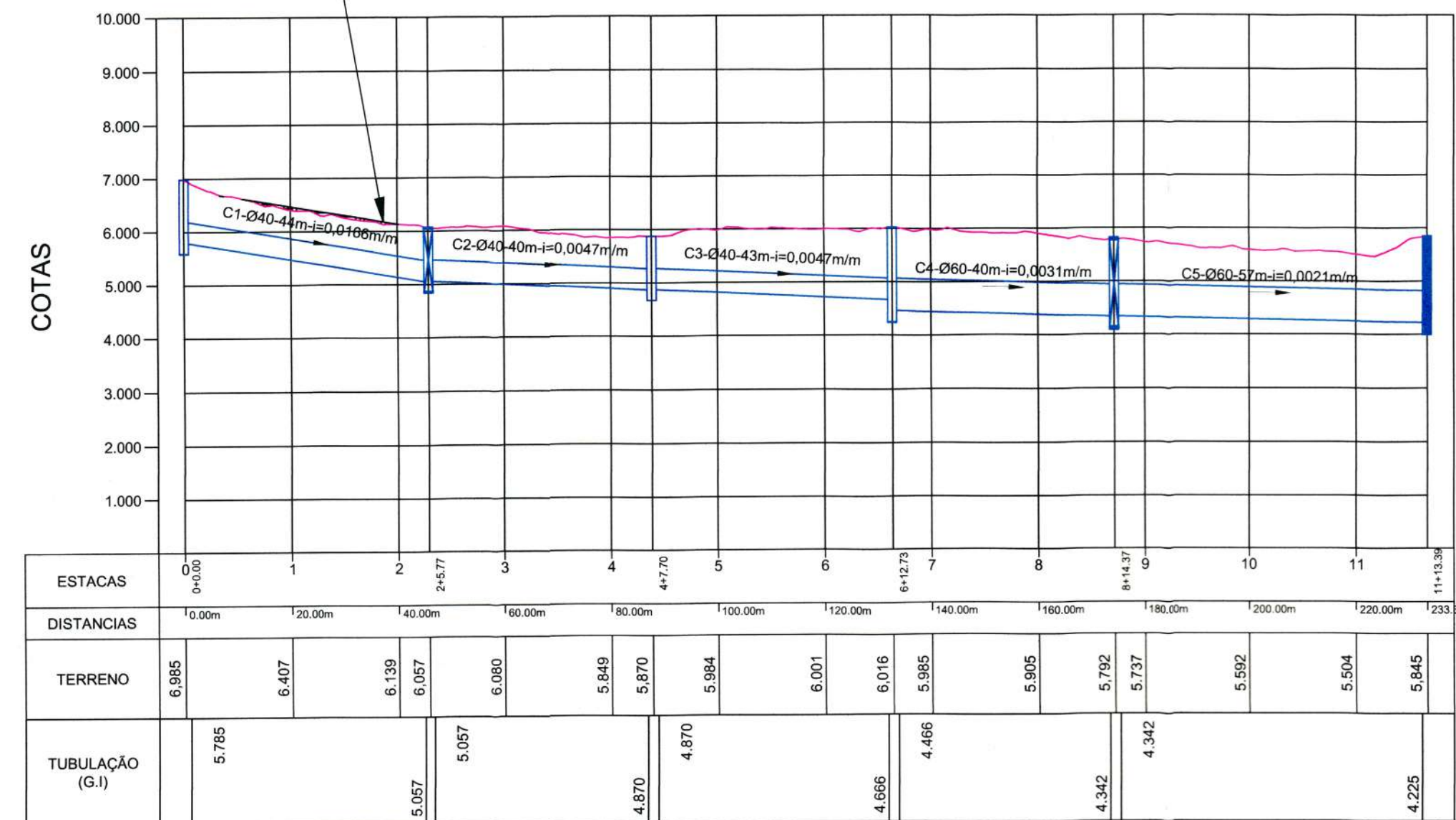
Diâmetro	PAREDE EXTERNA	A					
		RUA 11 metros Pista Rolam.=7,00m Passadoiro=2,00m		RUA 12 metros Pista Rolam.=8,00m Passadoiro=2,00m		RUA 16 metros Pista Rolam.=10,00m Passadoiro=3,00m	
Ø	D	B	C	B	C	B	C
Ø40	0,48m	1,10m	7,30m	1,10m	8,20m	1,10m	10,20m
Ø60	0,74m	1,30m	7,00m	1,30m	8,00m	1,30m	10,00m
Ø80	1,00m	1,40m	6,90m	1,40m	7,90m	1,40m	9,90m
Ø100	1,22m	1,50m	6,80m	1,50m	7,80m	1,50m	9,80m
Ø120	1,46m	1,60m	6,70m	1,60m	7,70m	1,60m	9,70m
Ø150	1,77m	2,00m	6,30m	2,00m	7,30m	2,00m	9,30m

Aterrar com material de boa qualidade em camadas de no máx 20 cm garantindo recobrimento de 60cm acima da geratriz superior tubo



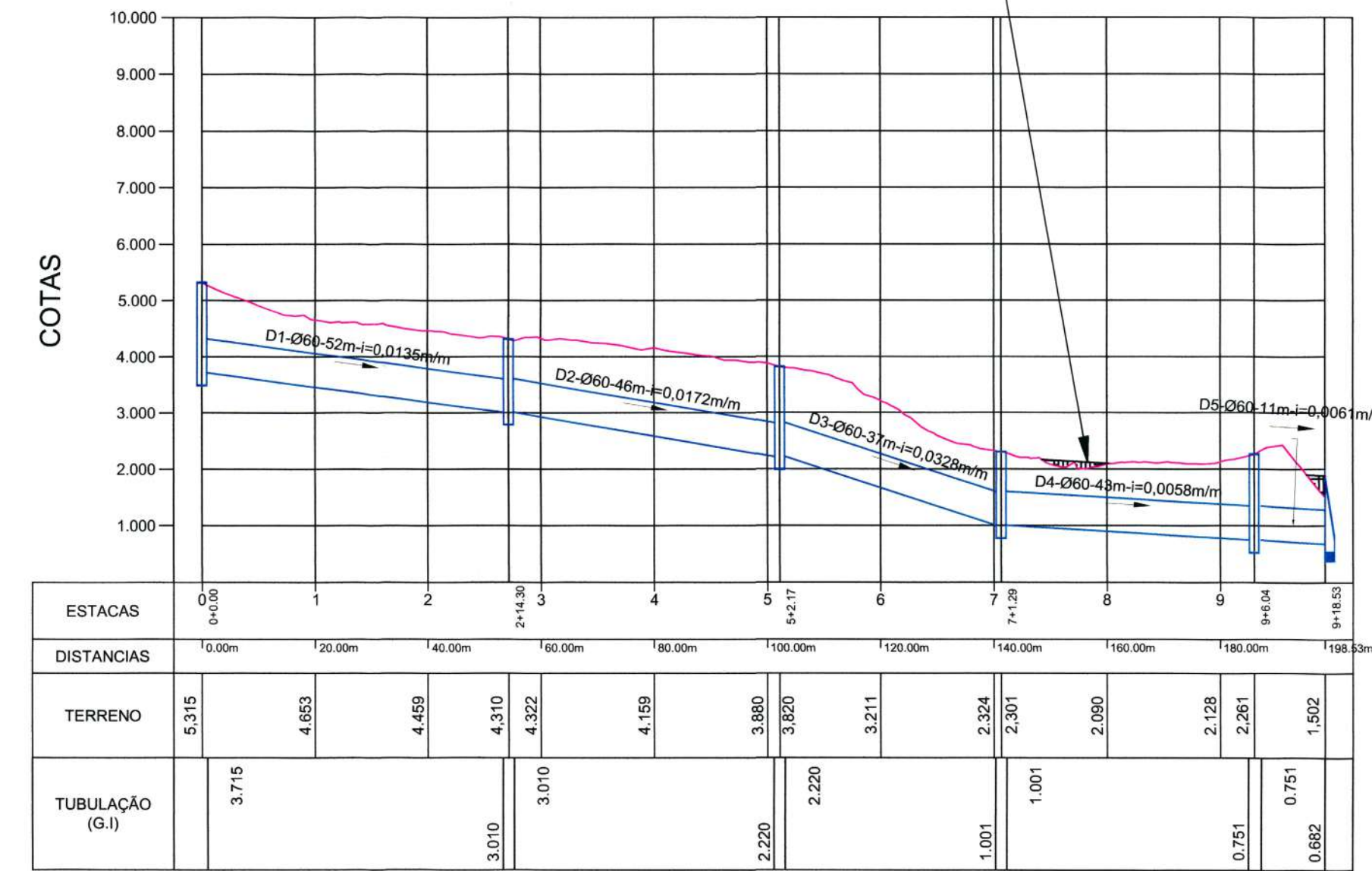
PERFIL LONGITUDINAL
Escala HORIZONTAL 1:1.000
Escala VERTICAL 1:100

Aterrar com material de boa qualidade em camadas de no máx 20 cm garantindo recobrimento de 60cm acima da geratriz superior tubo



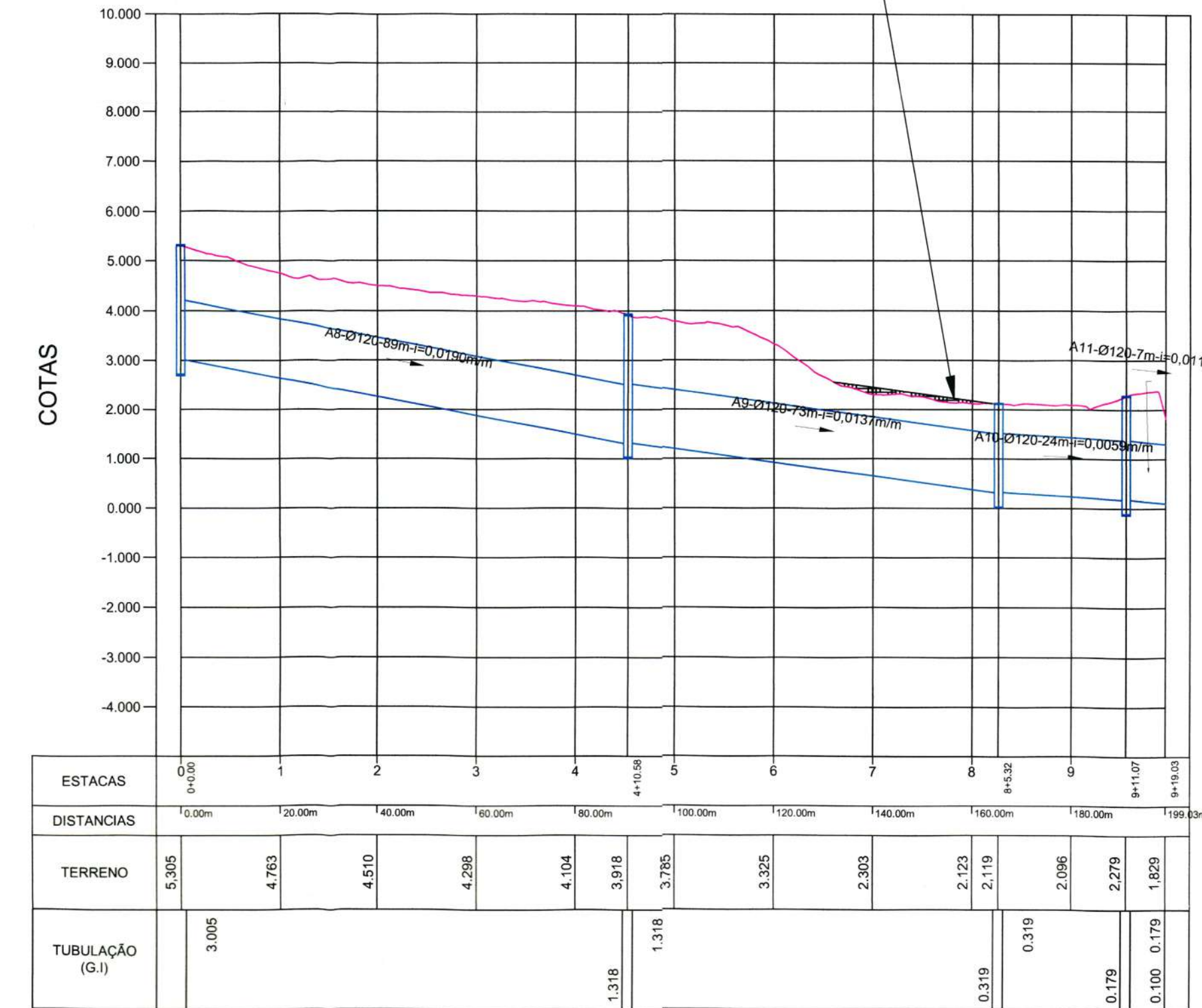
PERFIL LONGITUDINAL
Escala HORIZONTAL 1:1.000
Escala VERTICAL 1:100

Aterrar com material de boa qualidade em camadas de no máx 20 cm garantindo recobrimento de 60cm acima da geratriz superior tubo



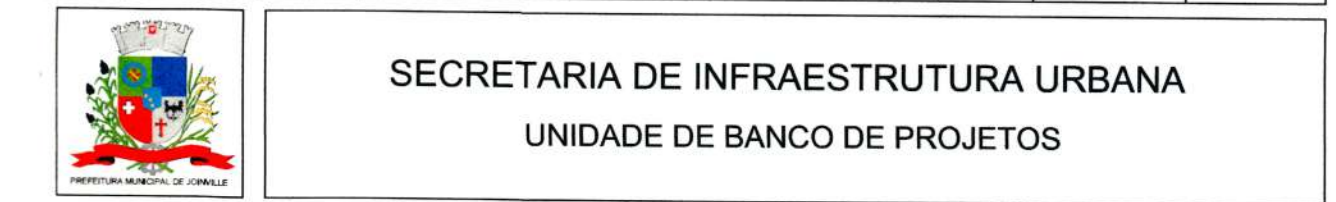
PERFIL LONGITUDINAL
Escala HORIZONTAL 1:1.000
Escala VERTICAL 1:100

Aterrar com material de boa qualidade em camadas de no máx 20 cm garantindo recobrimento de 60cm acima da geratriz superior tubo



PERFIL LONGITUDINAL
Escala HORIZONTAL 1:1.000
Escala VERTICAL 1:100

B	23/07/2020	CSJ	REVISÃO CADASTRAL		
A			EMIÇÃO INICIAL	ACMS	MP
REV.	DATA	DESENHO	MODIFICAÇÃO	VERIFICAÇÃO	APROVAÇÃO



PROJETO: PROJETO DE DRENAGEM
BACIA HIDROGRÁFICA DO RIO CACHOEIRA

TÍTULO: PERFIL LONGITUDINAL
RUA COMANDANTE ALBERTO LEPPER

AUTORIA: *Adriana Cristina de Moraes da Silva*
ADRIANA CRISTINA DE MORAES DA SILVA
CREA Nº: 048417-2

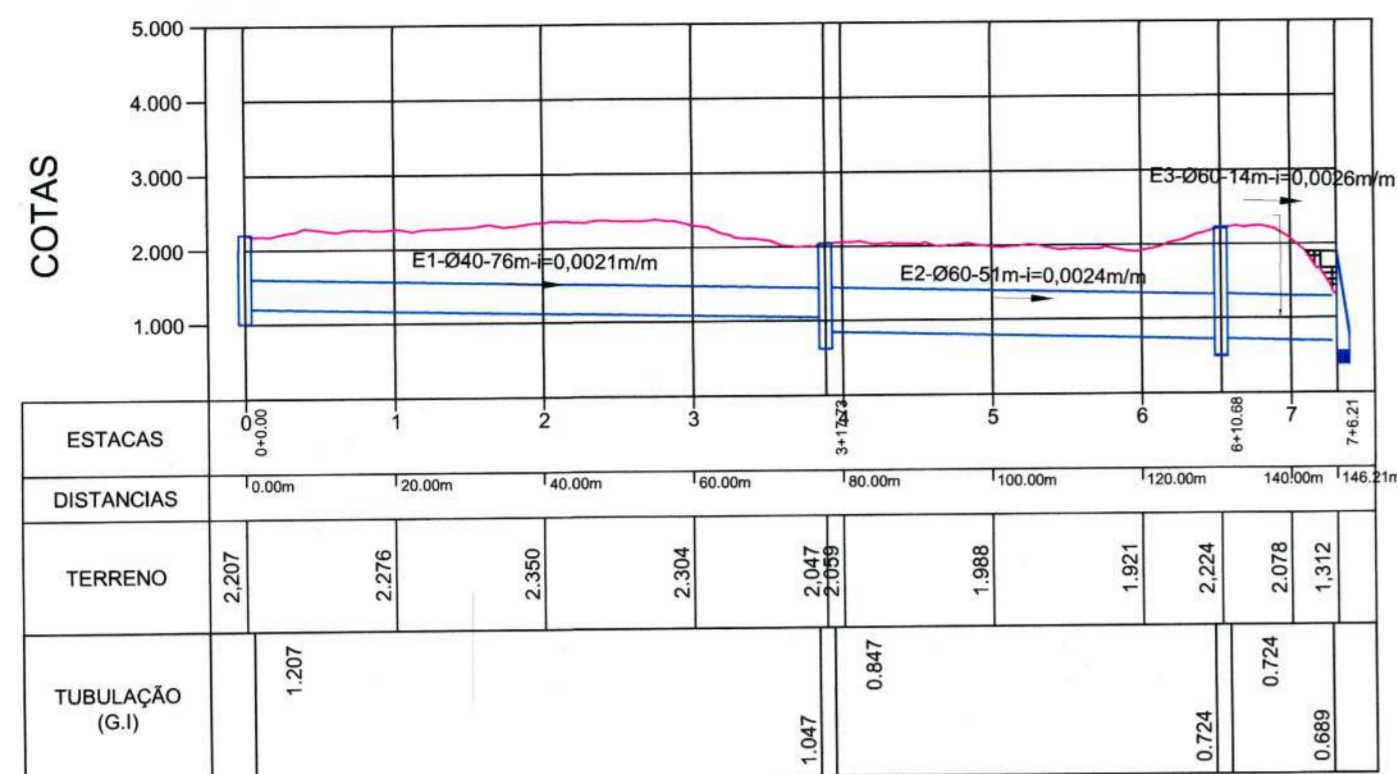
CÓDIGO: UD/IM/PE - CAIA - 3938/20 - A

DATA: 23/07/2020 FOLHA: 02/04

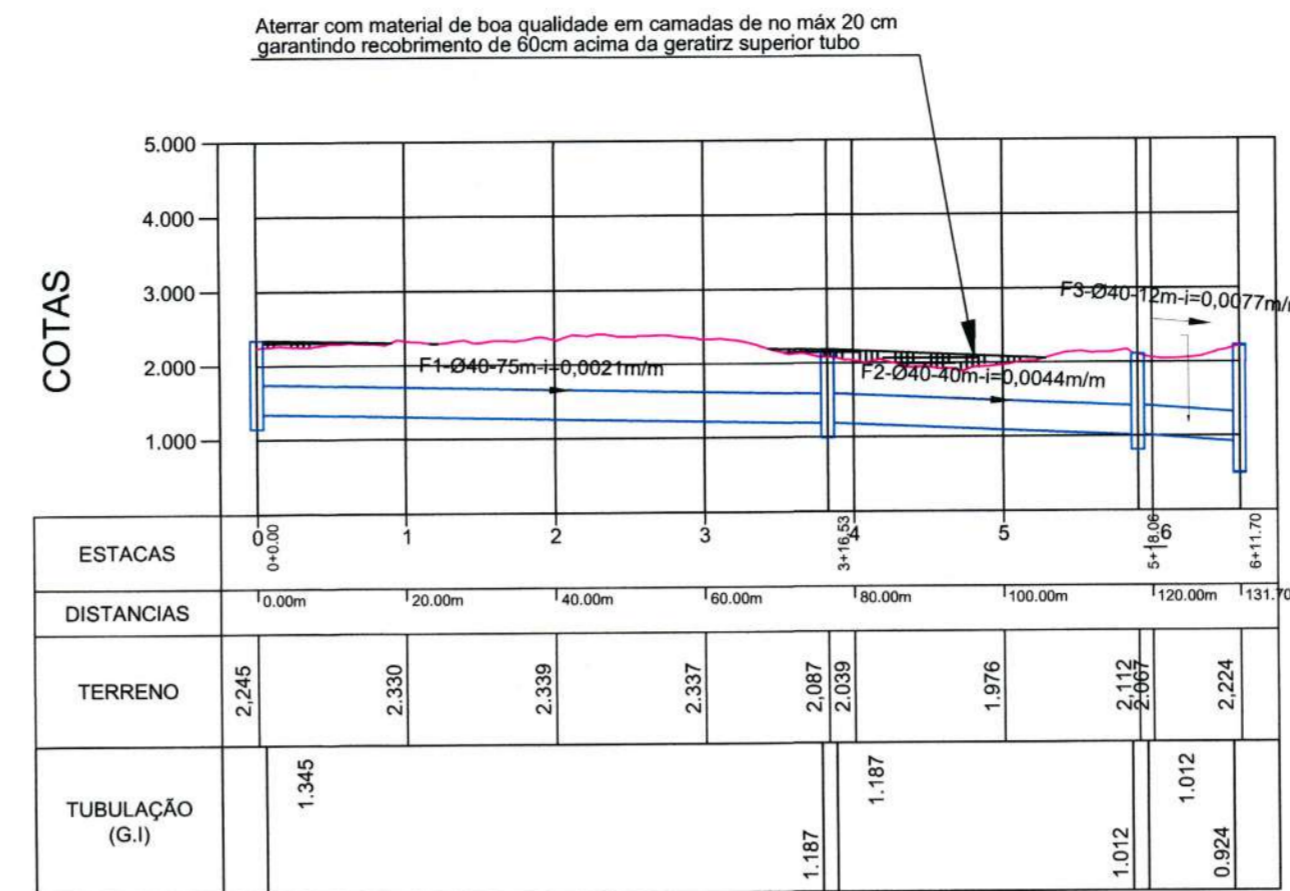
PROPRIETÁRIO/REQUERENTE: *Egídio Thalles Vieira*
Egídio Thalles Vieira
Secretaria de Infraestrutura Urbana
Diretor Executivo
Matr. 49.806

ESCALA: INDICADA C.S.J.

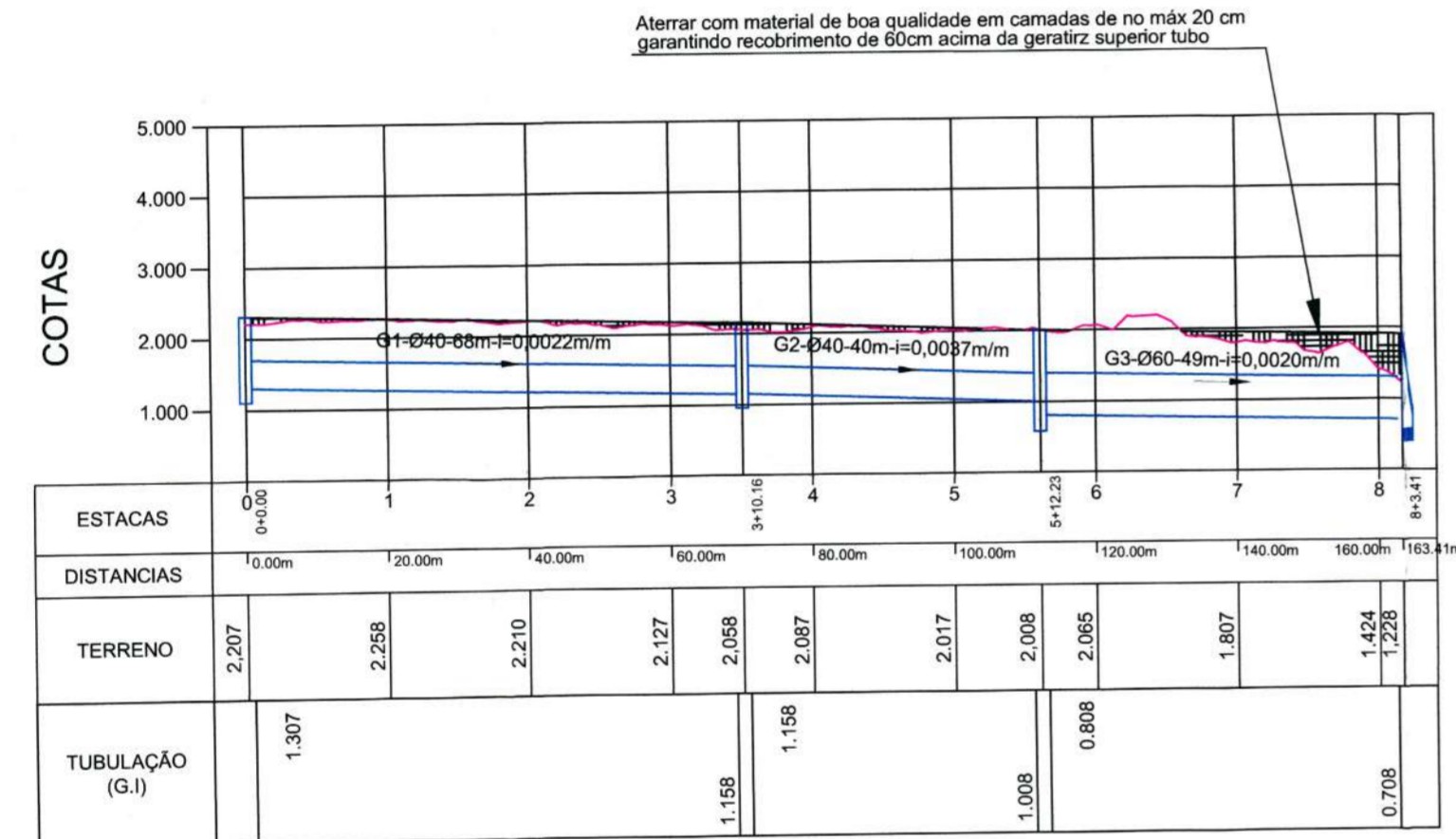
NOTA: PARA O CÓDIGO DO PROJETO DEFINIR-SE:
1 grupo - Executora do projeto/Microdrenagem ou Microdrenagem/
Projeto de engenharia ou como construído;
2 grupo - Bacia Hidrográfica/Sub-bacia Hidrográfica;
3 grupo - Número do projeto/ano da execução do projeto;
4 grupo - Revisão.



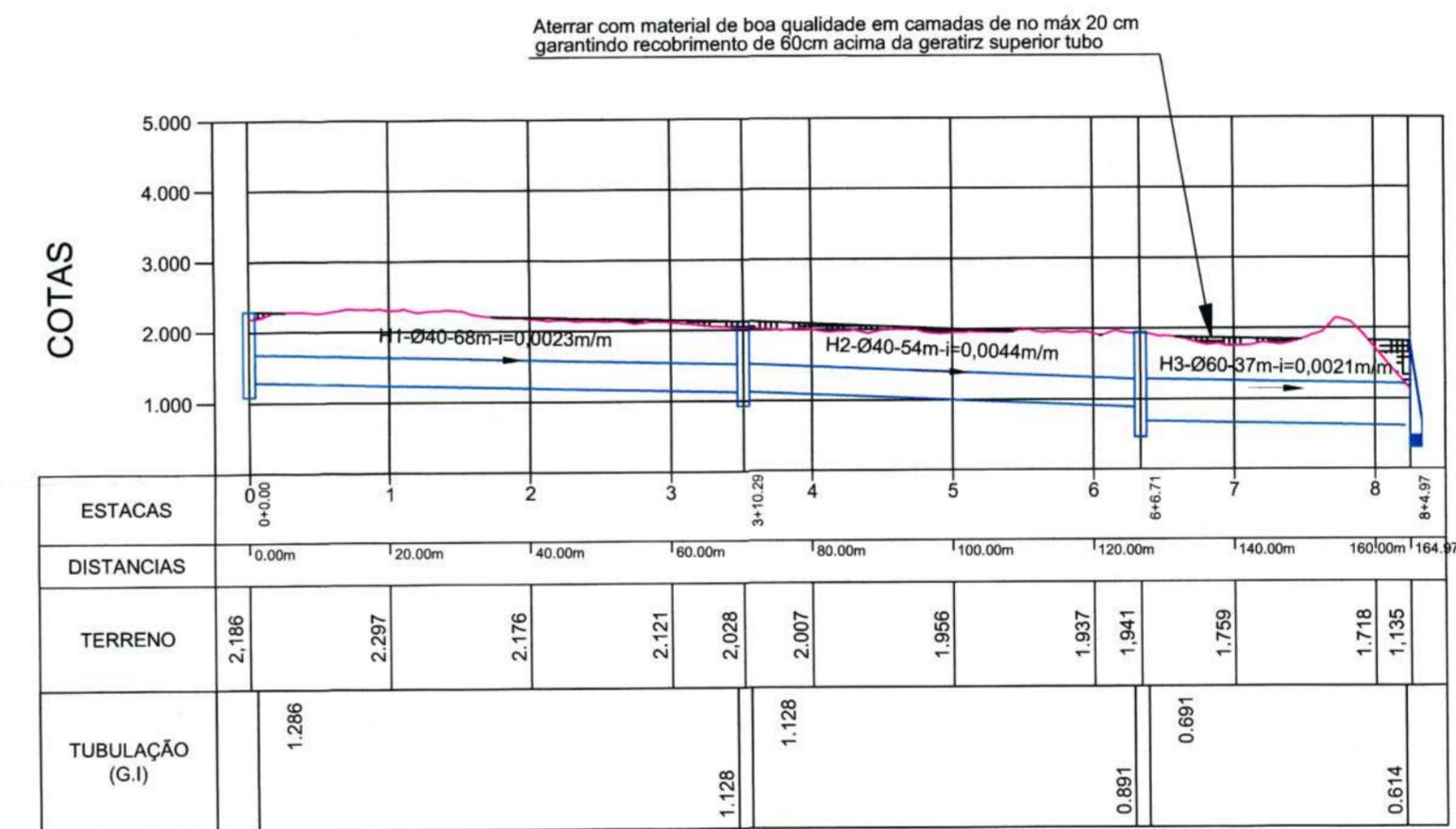
PERFIL LONGITUDINAL
Escala HORIZONTAL 1:1.000
Escala VERTICAL 1:100



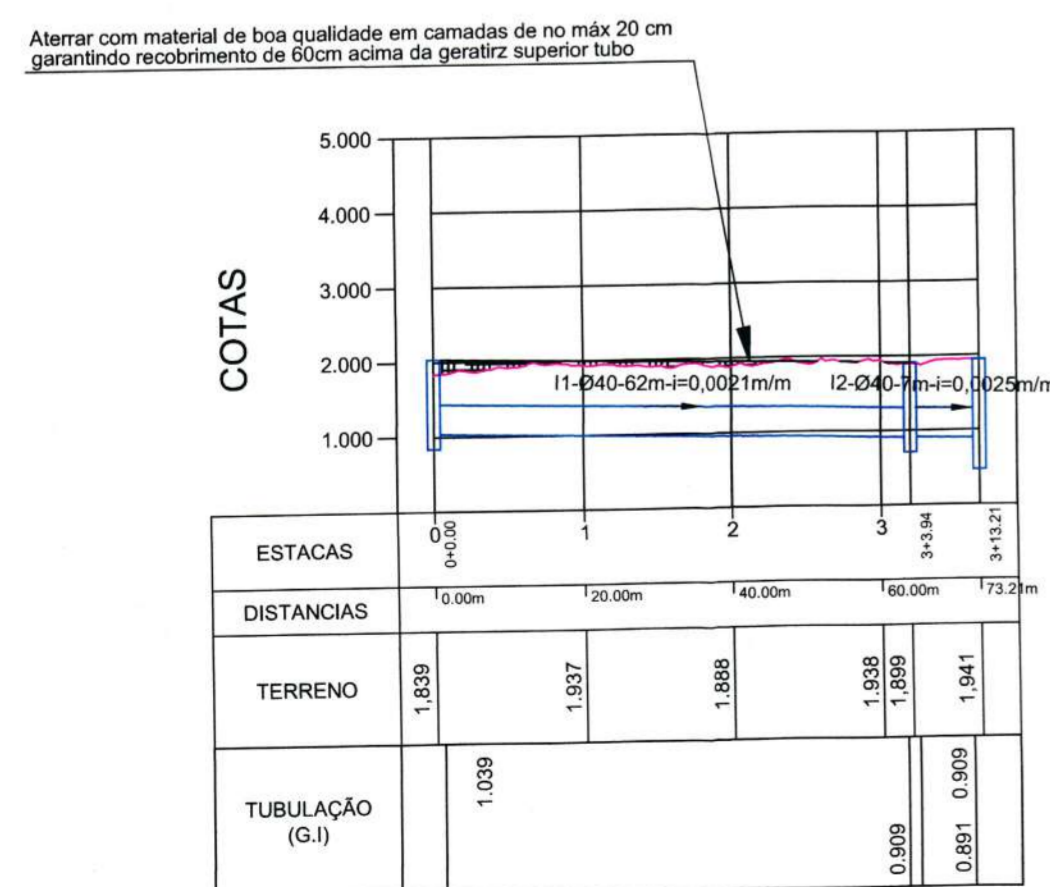
PERFIL LONGITUDINAL
Escala HORIZONTAL 1:1.000
Escala VERTICAL 1:100



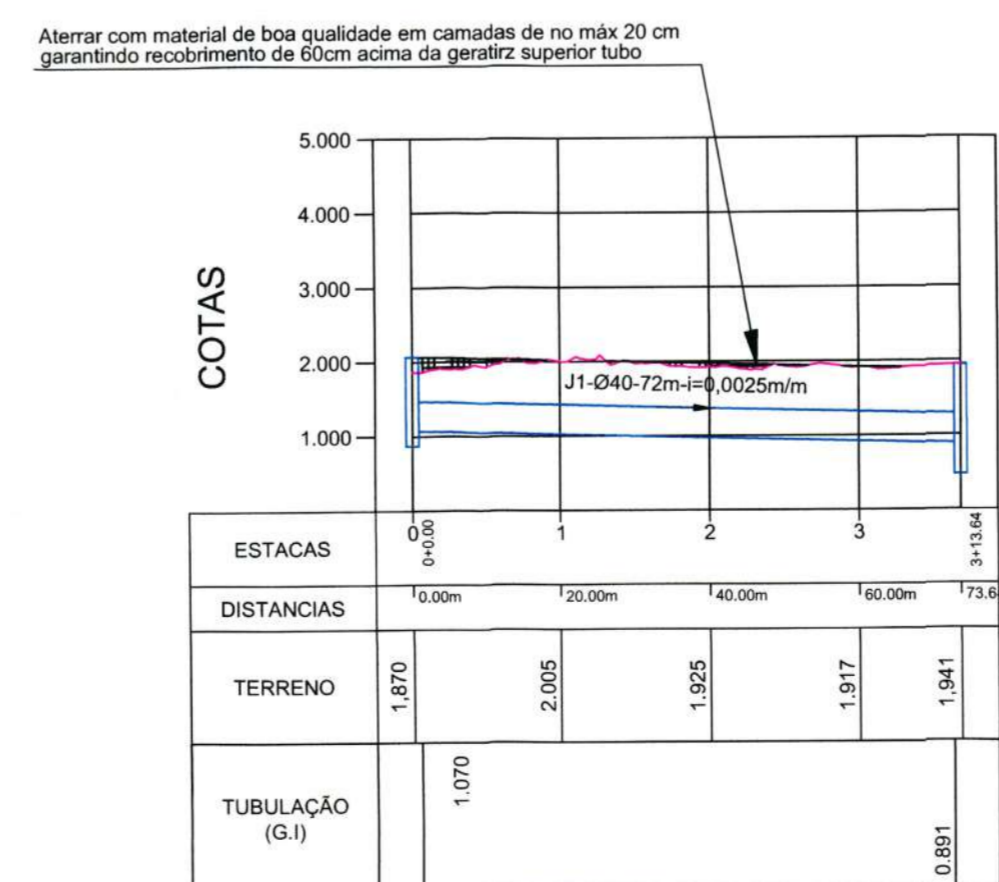
PERFIL LONGITUDINAL
Escala HORIZONTAL 1:1.000
Escala VERTICAL 1:100



PERFIL LONGITUDINAL
Escala HORIZONTAL 1:1.000
Escala VERTICAL 1:100

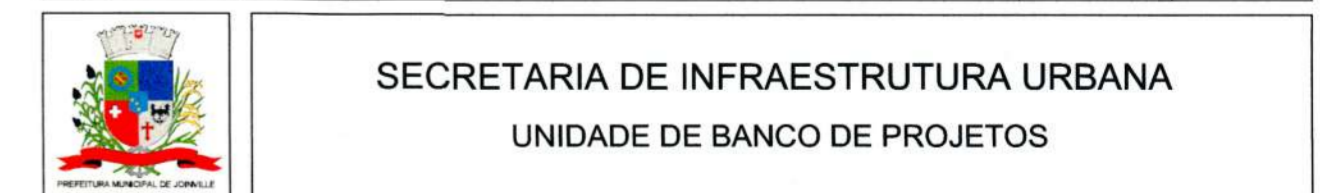


PERFIL LONGITUDINAL
Escala HORIZONTAL 1:1.000
Escala VERTICAL 1:100



PERFIL LONGITUDINAL
Escala HORIZONTAL 1:1.000
Escala VERTICAL 1:100

REV.	DATA	DESENHO	MODIFICAÇÃO	VERIFICAÇÃO	APROVAÇÃO
B			REVISÃO CADASTRAL		
A	23/07/2020	CSJ	EMISSÃO INICIAL	ACMS	MP



PROJETO: PROJETO DE DRENAGEM
BACIA HIDROGRÁFICA DO RIO CACHOEIRA

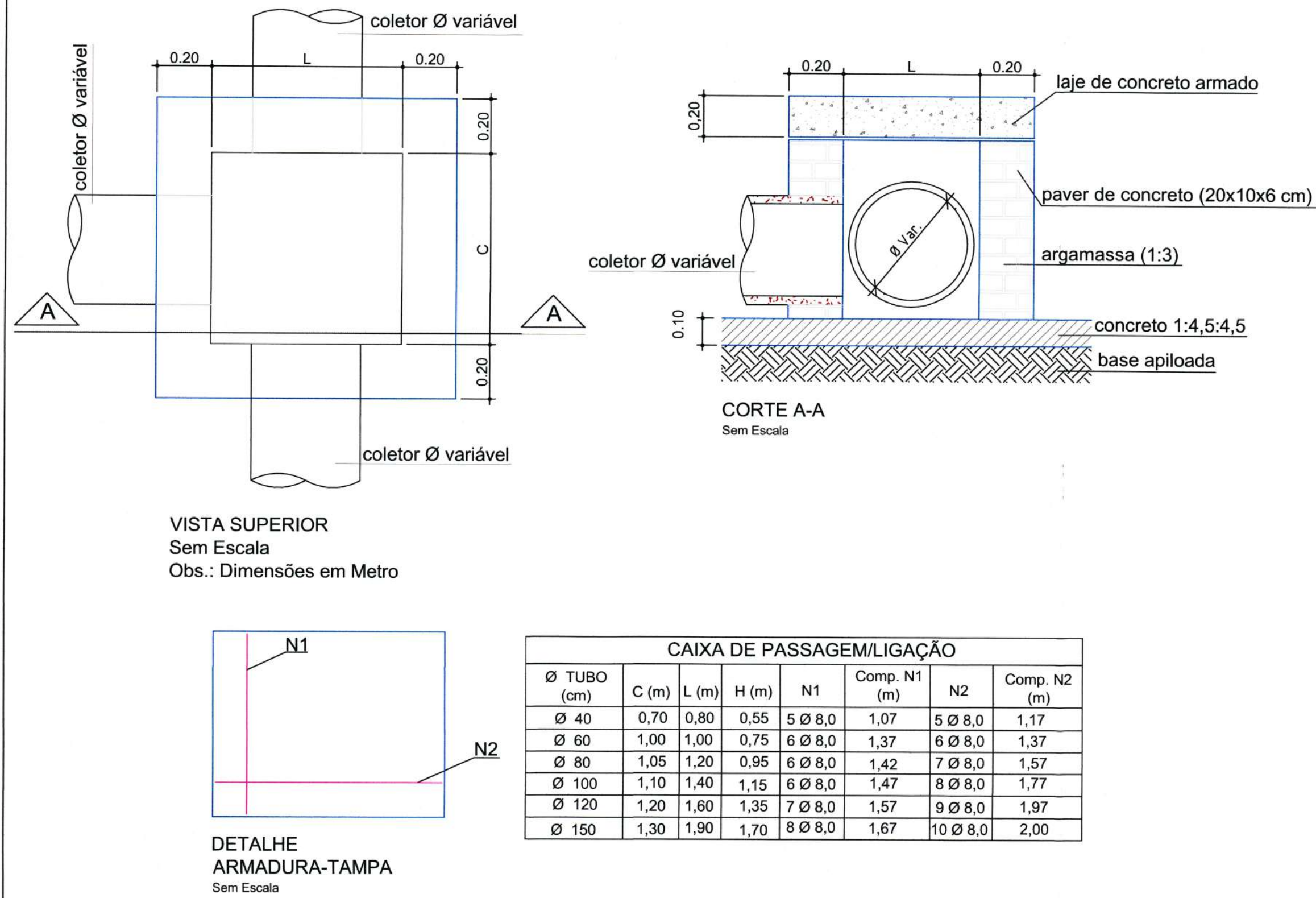
TÍTULO: PERFIL LONGITUDINAL
RUA COMANDANTE ALBERTO LEPPER

AUTORIA: ADRIANA CRISTINA DE MOURAS DA SILVA
SECRETARIA DE INFRAESTRUTURA URBANA
DIRETOR EXECUTIVO

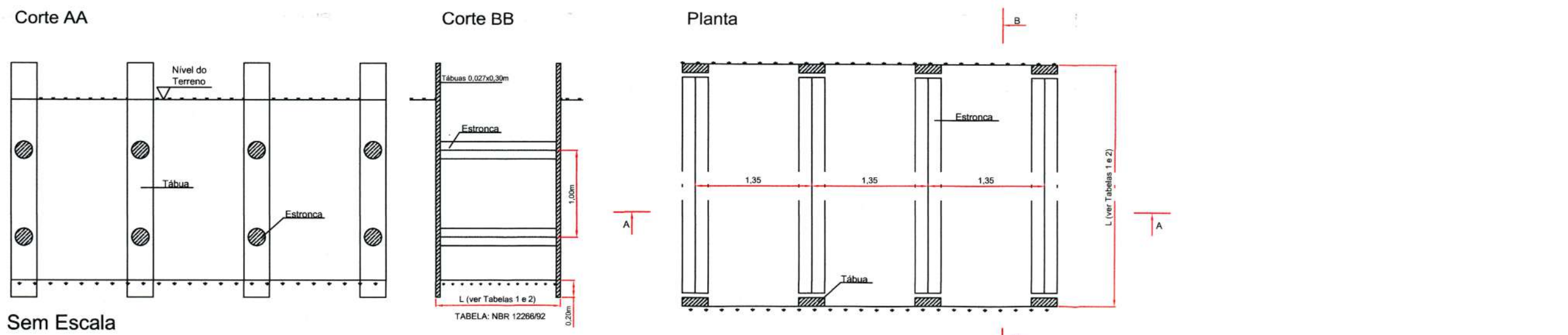
DATA: 23/07/2020
FOLHA: 03/04

NOTA: PARA O CÓDIGO DO PROJETO DEFINIR-SE:
1 grupo - Executora do projeto/Macrodrenagem ou Microdrenagem/
2 grupo - Bacia Hidrográfica/Sub-bacia Hidrográfica;
3 grupo - Número do projeto/plano de execução do projeto;
4 grupo - Revisão.

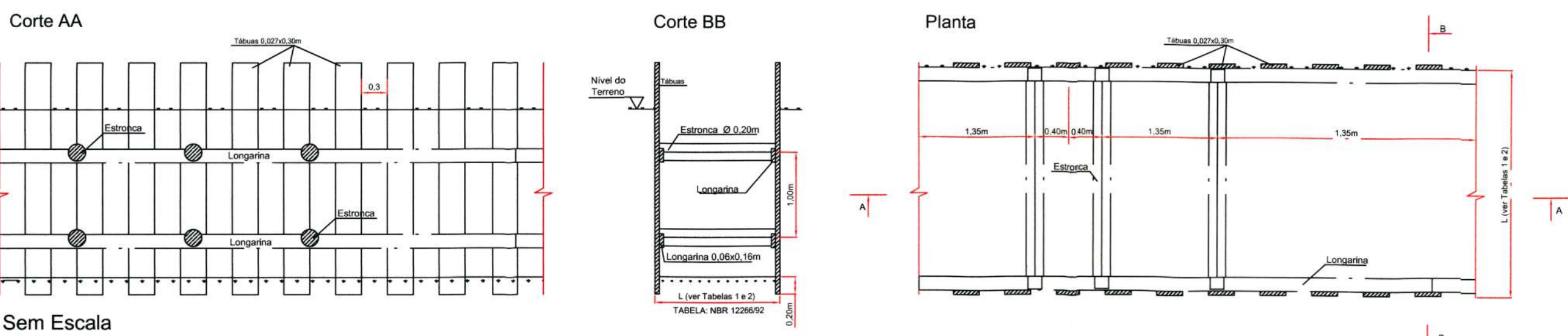
CAIXA DE PASSAGEM / LIGAÇÃO EM ALVENARIA



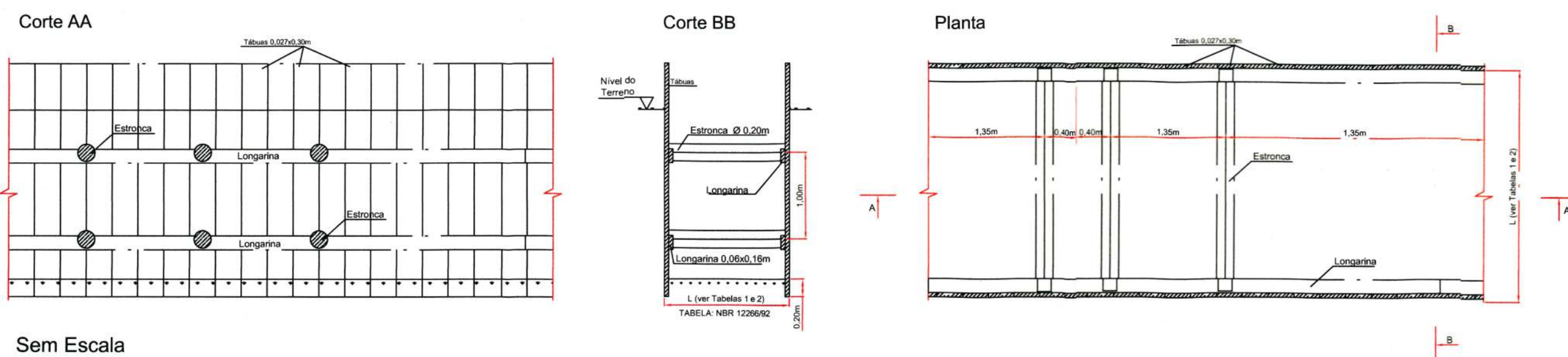
Escoramento Pontaleamento
FONTE: ABNT-NBR 12266/92



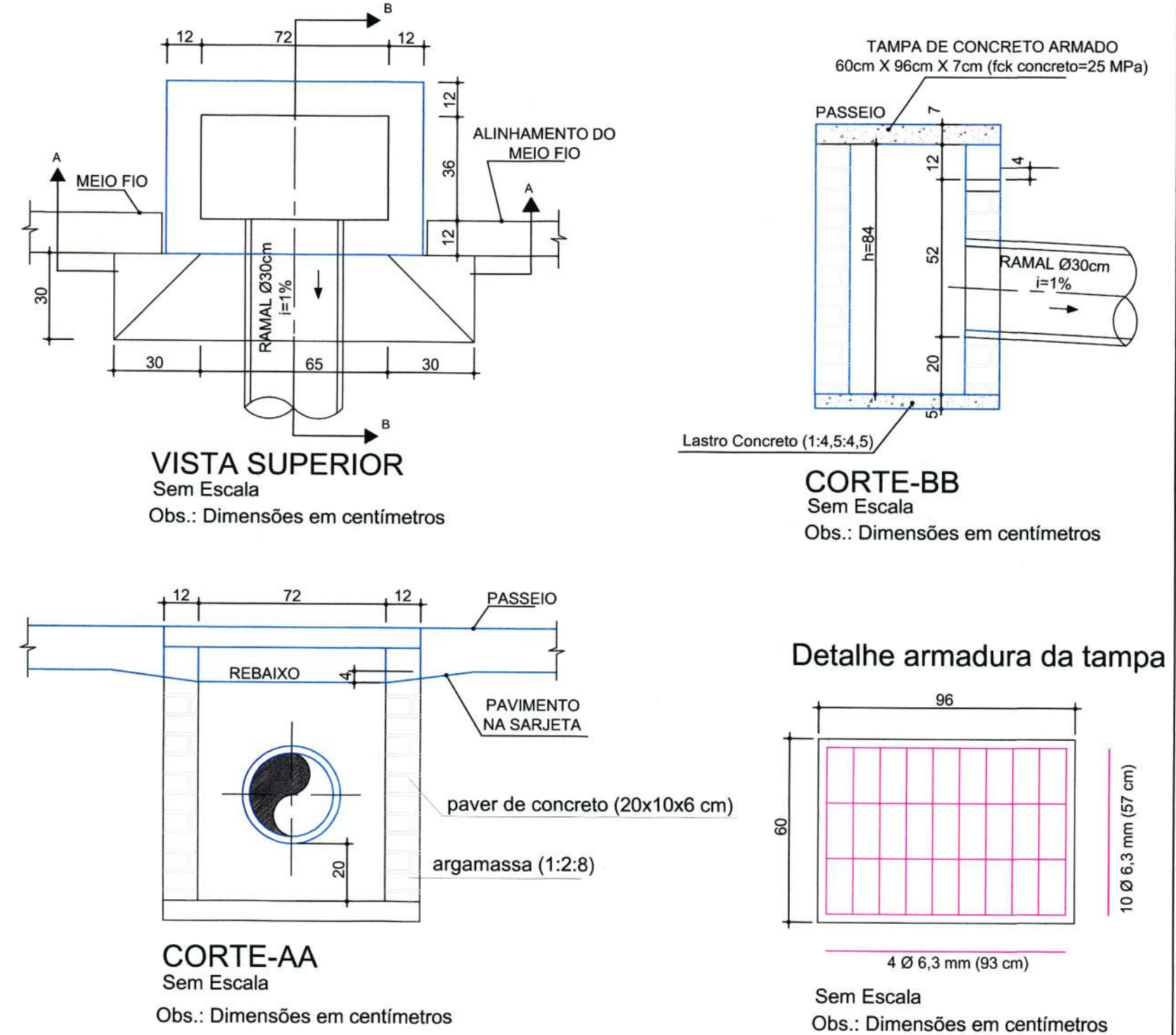
Escoramento Descontínuo



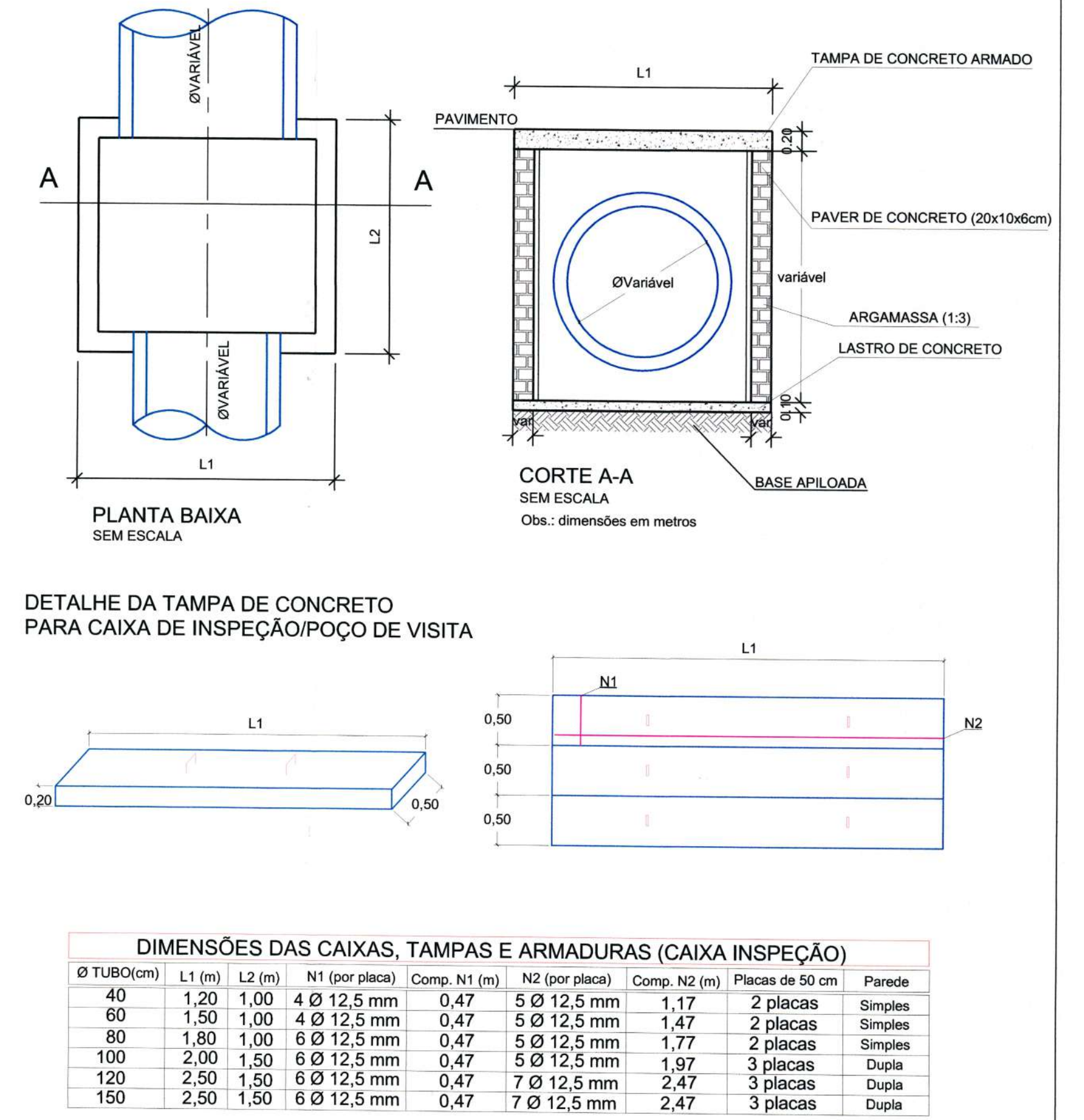
Escoramento Contínuo



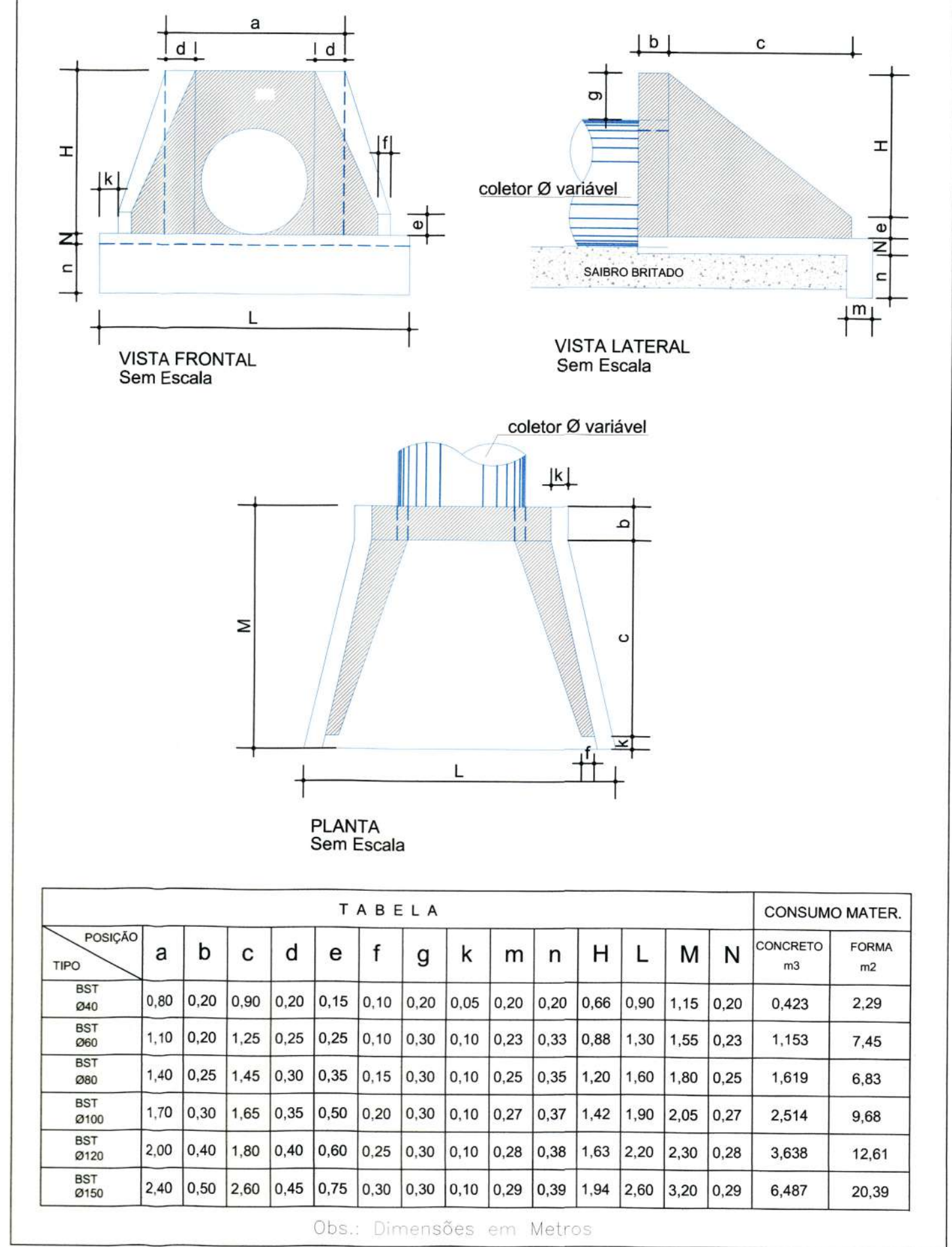
Boca de Lobo no Passeio



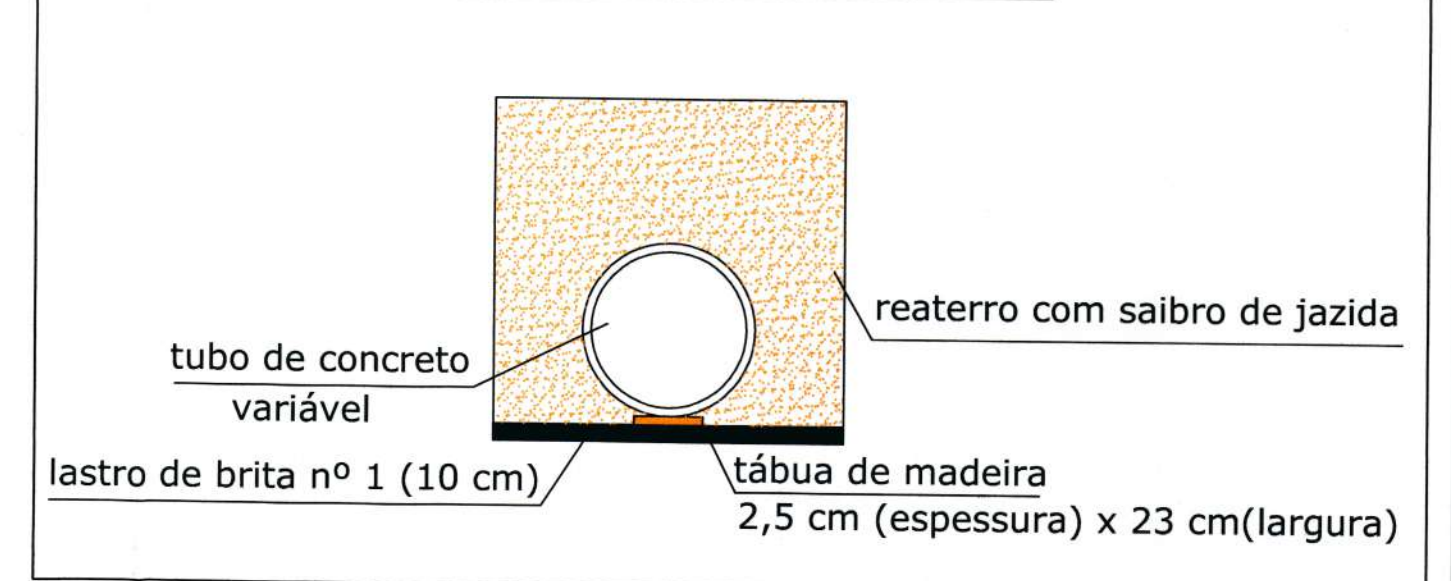
CAIXA DE INSPEÇÃO/POÇO DE VISITA (PADRÃO)



BOCA DE BUEIRO SIMPLES



Detalhe da rede de drenagem



B	REVISÃO CADASTRAL			
A	23/07/2020	CSJ	EMISSÃO INICIAL	ACMS MP
REV.	DATA	DESENHO	MODIFICAÇÃO	VERIFICAÇÃO APROVAÇÃO

SECRETARIA DE INFRAESTRUTURA URBANA
UNIDADE DE BANCO DE PROJETOS

PROJETO: PROJETO DE DRENAGEM BACIA HIDROGRÁFICA DO RIO CACHOEIRA

TÍTULO: DETALHES RUA COMANDANTE ALBERTO LEPPER

AUTORIA: *Adriana Cristina de Moraes da Silva*
ARQUIVO TÉCNICO DE MOEDAS DA SILVA CREA Nº 094412-2

PROPRIETÁRIO/REQUERENTE: *Engº Thalles Vieira*
Secretaria de Infraestrutura Urbana
Diretor Executivo

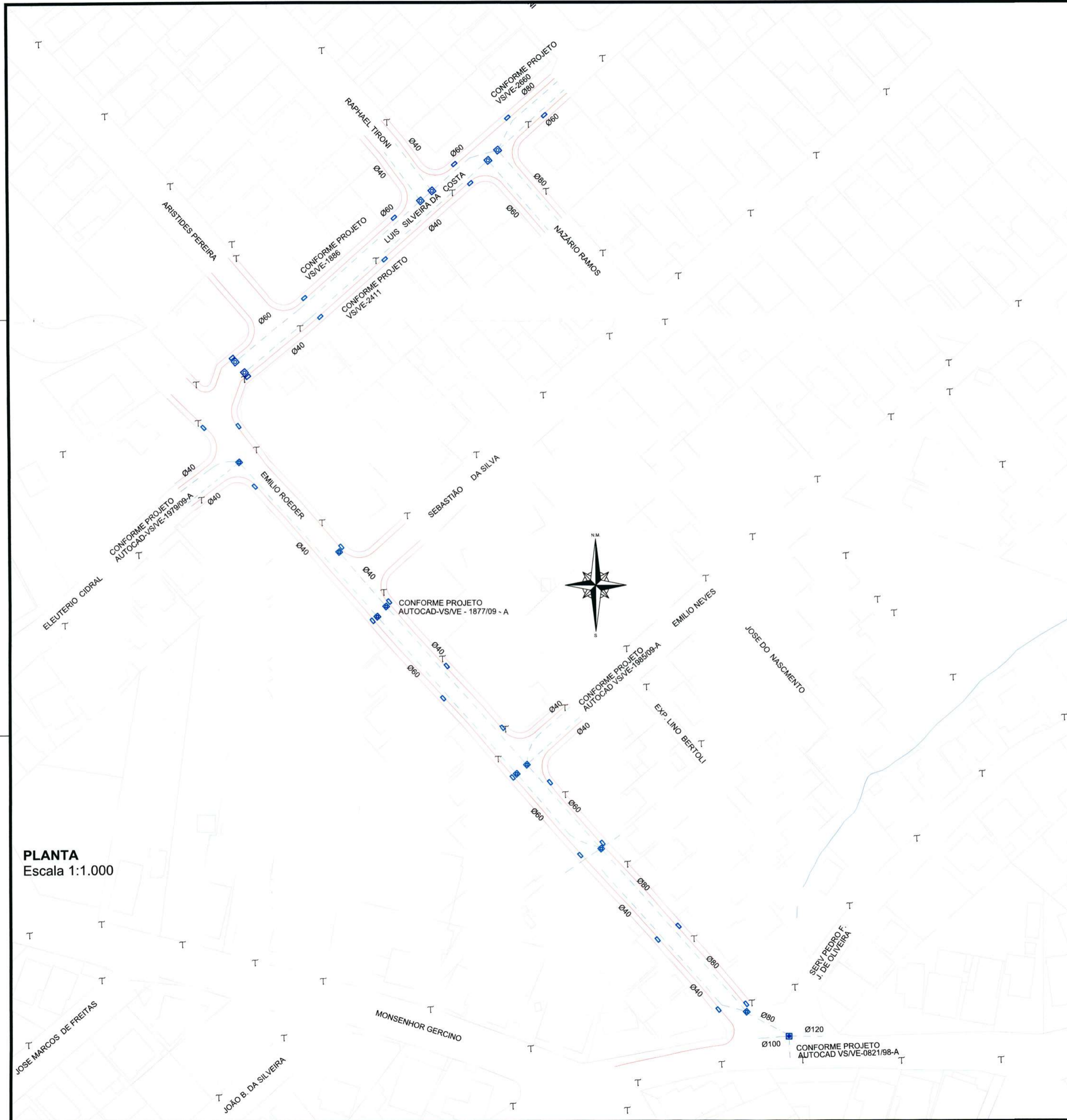
ESCALA: INDICADA Matr. 5885/85 C.S.J.

CÓDIGO: UDM/PE - CA/IA - 3938/20 - A

DATA: 23/07/2020 FOLHA: 04/04

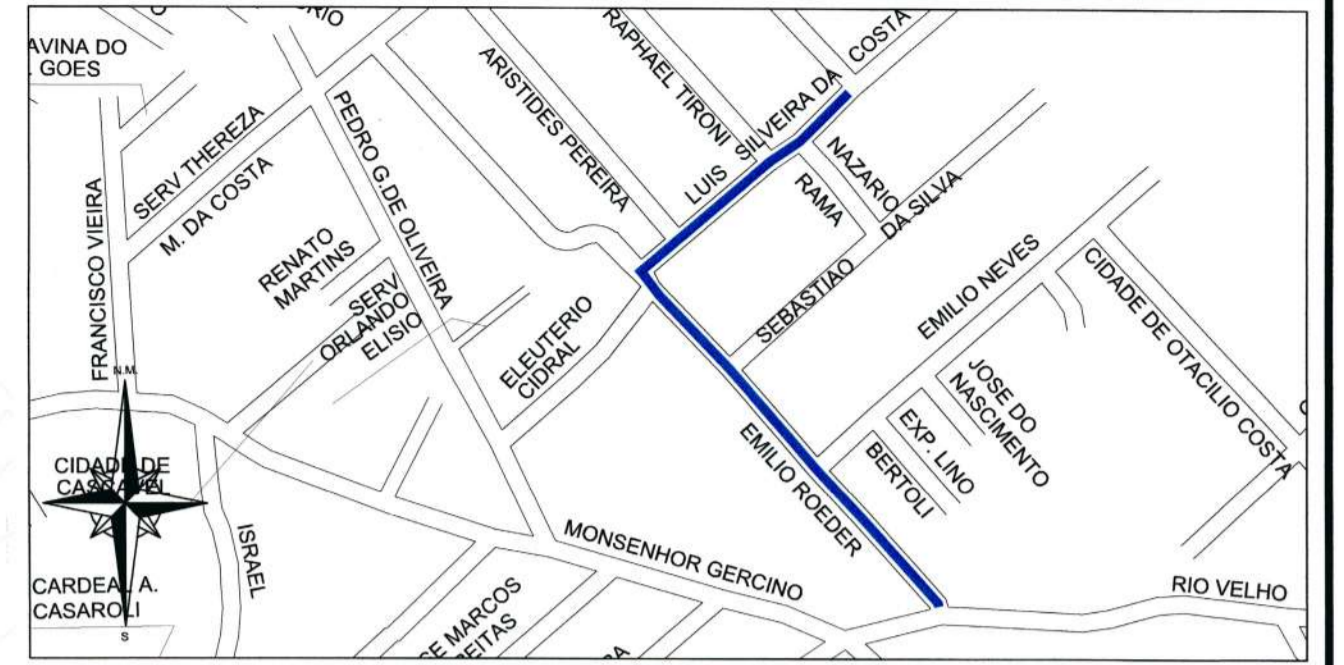
NOTA: PARA O CÓDIGO DO PROJETO DEFINIR-SE:
1 grupo - Executora do projeto/Macrodrenagem ou Microdrenagem/
Projeto de engenharia ou como construído;
2 grupo - Bacia Hidrográfica/Sub-bacia hidrográfica;
3 grupo - Número do projeto/ano da execução do projeto;
4 grupo - Revisão.

NOTA: Direitos autorais protegidos pela lei 5.988 de 14/12/73. Vedada a reprodução, alteração, cópia, total ou parcial, sem autorização expressa do autor.



PLANTA
Escala 1:1.000

LOCALIZAÇÃO



CONVENÇÕES:

	- Tubulação Projetada		- Tubulação Existente		- Tubulação Exist. em outro Projeto		- Caixa de Inspeção à Executar		- Caixa de Inspeção Existente		- Caixa de Inspeção Existente em outro Projeto		- Boca de Lobo à Executar		- Boca de Lobo c/ Grelha		- Boca de Lobo Existente		- ALA de Concreto Projetada		- Sentido do Escoamento		- VALA		- Ligação com Boca de Lobo		- C1 - Cota do Terreno		- C2 - Cota da Tubulação (Geratriz Inferior)		- h - Escavação		- N - Denominação do Trecho		- Ø - Diâmetro do Trecho (cm)		- L - Extensão do Trecho (m)		- i - Declividade do Trecho (m/m)
--	-----------------------	--	-----------------------	--	-------------------------------------	--	--------------------------------	--	-------------------------------	--	--	--	---------------------------	--	--------------------------	--	--------------------------	--	-----------------------------	--	-------------------------	--	--------	--	----------------------------	--	------------------------	--	--	--	-----------------	--	-----------------------------	--	-------------------------------	--	------------------------------	--	-----------------------------------


QUANTITATIVO

ITEM	MATERIAL	QUANT.	UNID.
01	REDE DE CONCRETO Ø30cm - PS1 (NBR8890/20) P/ BOCA DE LOBO Junta rígida	64	m
02	CAIXA DE INSPEÇÃO Ø40cm	4	UN
03	CAIXA DE INSPEÇÃO Ø60cm	7	UN
04	CAIXA DE INSPEÇÃO Ø80cm	3	UN
05	CAIXA DE PASSAGEM Ø40cm	5	UN
06	CAIXA DE PASSAGEM Ø60cm	4	UN
07	BOCA DE LOBO DE PASSEIO	27	UN

OBSERVAÇÕES:

- Projeção da rua conforme Sistema de Gestão Cadastral (PMJ - Consulta 31/08/2020)
- Deverão ser utilizadas caixas de passagem nas ligações domiciliares e nas ligações das bocas de lobo, somente com as redes de Ø40cm e Ø60cm.
- Para a elaboração do estudo técnico foi utilizada a Restituição Aerofotogramétrica do Município de Joinville, elaborada no ano de 2007/2008. Sistema de Coordenadas: Datum Sirgas 2.000 - Projeção UTM 22S, Cartas: 13-31; 13-32; 14-31 e 14-32.
- Não poderá ser realizada nenhuma alteração do projeto sem consentimento do projetista.
- Deverão ser observadas as seguintes instruções normativas: NBR 15645:2020; NBR 12266:1992; NBR 8890:2020; NR18 e NR 21.
- Quando houver alteração do projeto o responsável pela execução da obra deverá elaborar as built e enviar à Unidade de Banco de Projetos - SEINFRA.UBP.
- Todas as dimensões e elevações estão em metros, exceto onde indicado.
- Para detalhes ver prancha 03/03.
- Não poderá ser realizada nenhuma atividade sem a devida liberação pela fiscalização da contratante.
- Compete a fiscalização destinada pela contratante, verificar em todas as fases da obra se os serviços foram executados em conformidade com o projeto e especificações das normas vigentes.
- O bom funcionamento do sistema de microdrenagem depende essencialmente da execução cuidadosa da obra, conforme projetada.

B	01/09/2020	CSJ	REVISÃO CADASTRAL		
A			EMIÇÃO INICIAL	ACMS	MP
REV.	DATA	DESENHO	MODIFICAÇÃO	VERIFICAÇÃO	APROVAÇÃO

 SECRETARIA DE INFRAESTRUTURA URBANA
UNIDADE DE BANCO DE PROJETOS

PROJETO: PROJETO DE DRENAGEM
BACIA HIDROGRÁFICA DA VERTENTE SUL

TÍTULO: PLANTA BAIXA
RUAS EMILIO ROEDER (Trecho) e LUIS SILVEIRA DA COSTA (Trecho)

AUTOR(A): *Adriana Cristina de Moraes da Silva*
ADRIANA CRISTINA DE MORAES DA SILVA
CREA Nº 099442-2

PROPRIETÁRIO/REQUERENTE: *Eng. Thalles Vieira*
Eng. Thalles Vieira
Secretaria de Infraestrutura Urbana

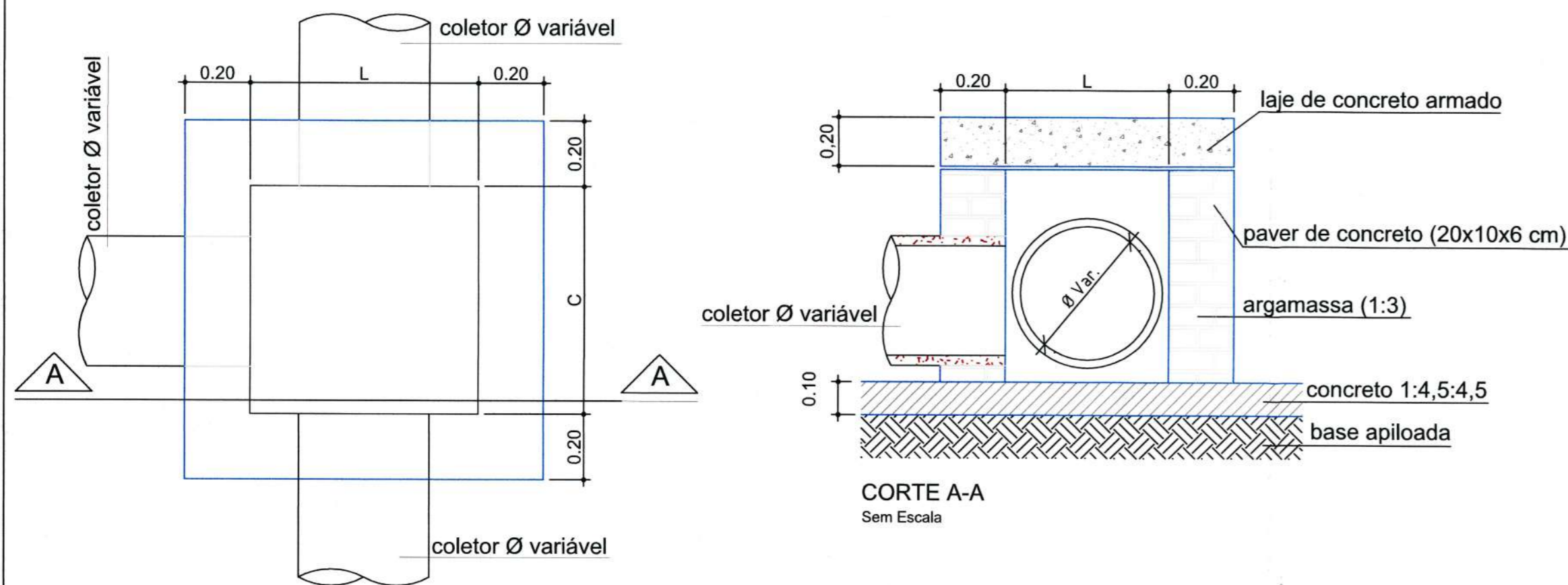
ESCALA: INDICADA Matr. 43.806 C.S.J.

CÓDIGO: UD/MI/PE - VS/VE - 3944/20 - A

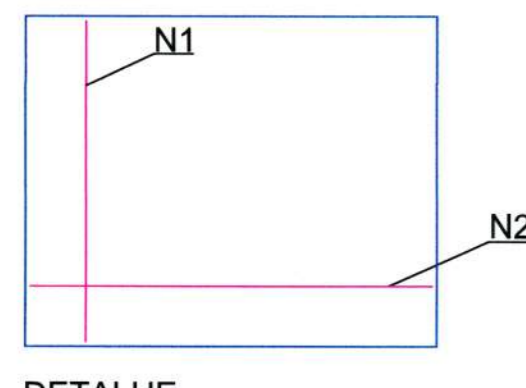
DATA: 01/09/2020 FOLHA: 01/02

NOTA: PARA O CÓDIGO DO PROJETO DEFINE-SE:
1 grupo - Executora do projeto/Macrodrenagem ou Microdrenagem/ Projeto de engenharia ou como construído;
2 grupo - Bacia hidrográfica/Sub-bacia hidrográfica;
3 grupo - Número do projeto/ano da execução do projeto;
4 grupo - Revisão.

CAIXA DE PASSAGEM / LIGAÇÃO EM ALVENARIA



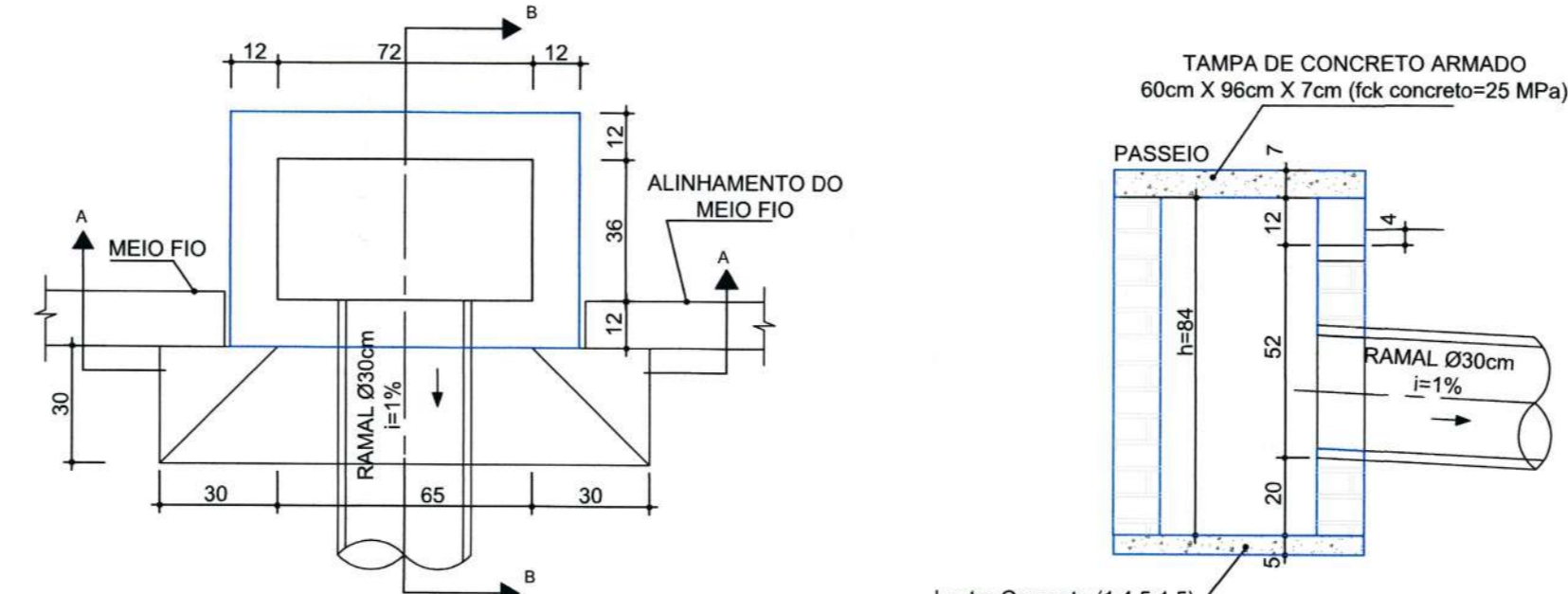
VISTA SUPERIOR
Sem Escala
Obs.: Dimensões em Metro



DETALHE
ARMADURA-TAMPA
Sem Escala

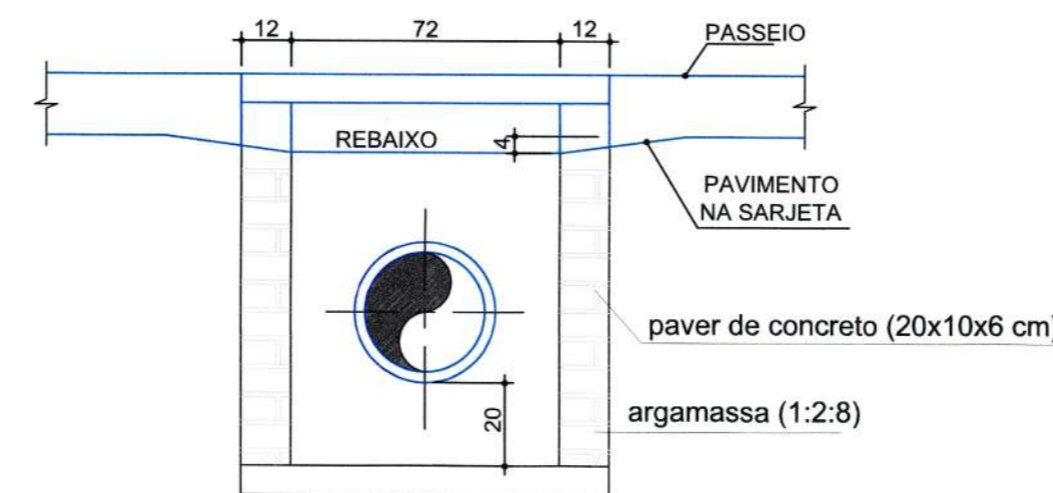
CAIXA DE PASSAGEM/LIGAÇÃO							
Ø TUBO (cm)	C (m)	L (m)	H (m)	N1	Comp. N1 (m)	N2	Comp. N2 (m)
Ø 40	0,70	0,80	0,55	5 Ø 8,0	1,07	5 Ø 8,0	1,17
Ø 60	1,00	1,00	0,75	6 Ø 8,0	1,37	6 Ø 8,0	1,37
Ø 80	1,05	1,20	0,95	6 Ø 8,0	1,42	7 Ø 8,0	1,57
Ø 100	1,10	1,40	1,15	6 Ø 8,0	1,47	8 Ø 8,0	1,77
Ø 120	1,20	1,60	1,35	7 Ø 8,0	1,57	9 Ø 8,0	1,97
Ø 150	1,30	1,90	1,70	8 Ø 8,0	1,67	10 Ø 8,0	2,00

Boca de Lobo no Passeio



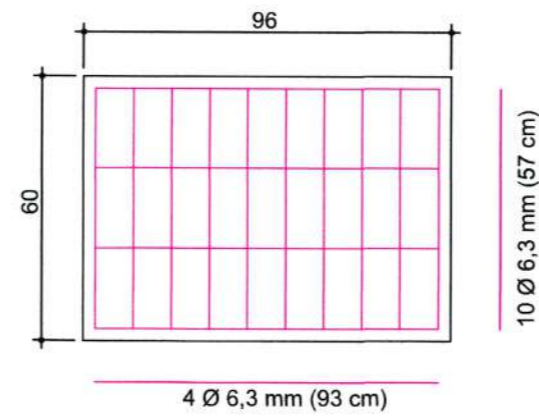
VISTA SUPERIOR
Sem Escala
Obs.: Dimensões em centímetros

CORTE-BB
Sem Escala
Obs.: Dimensões em centímetros



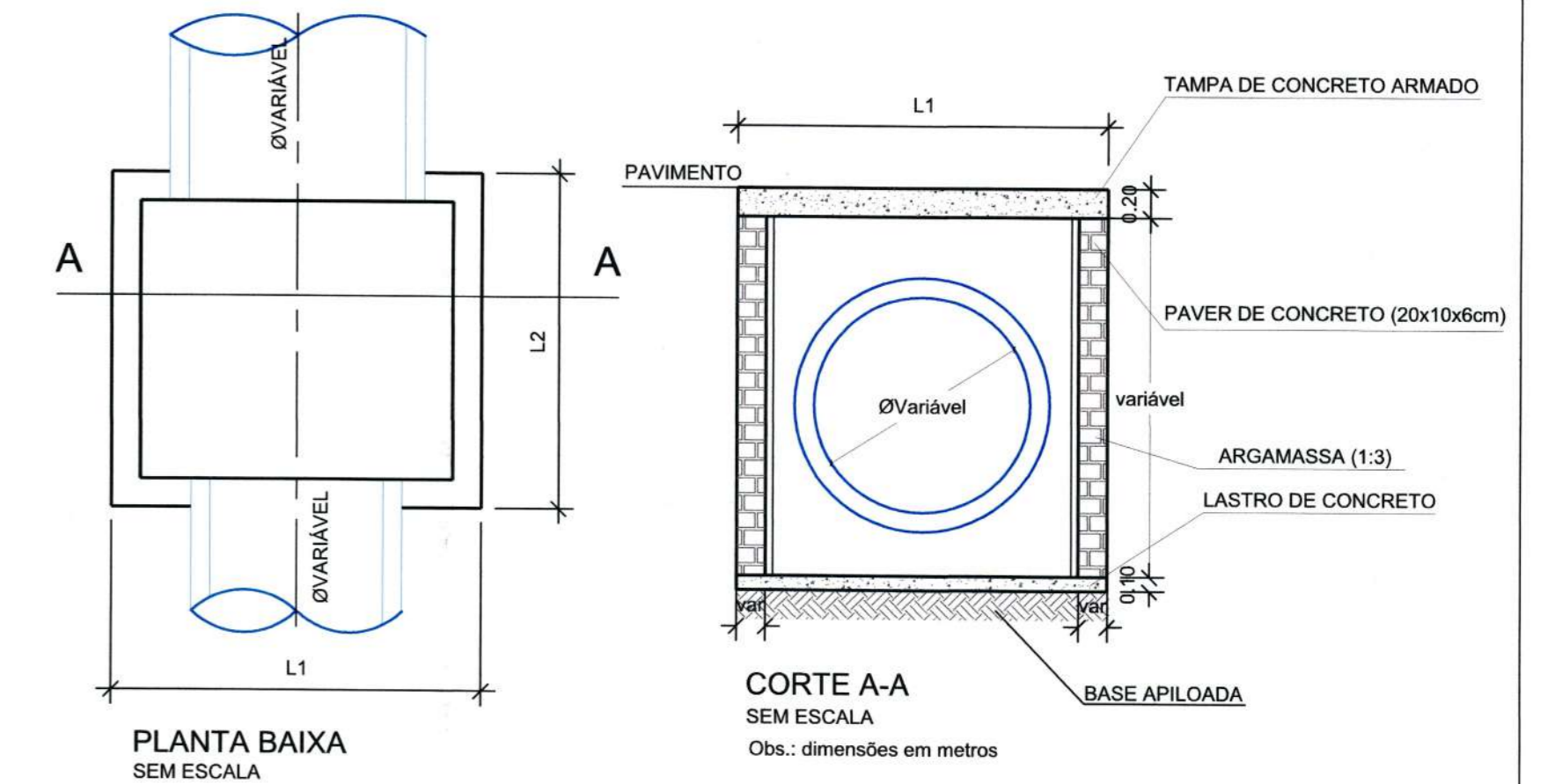
CORTE-AA
Sem Escala
Obs.: Dimensões em centímetros

Detalhe armadura da tampa

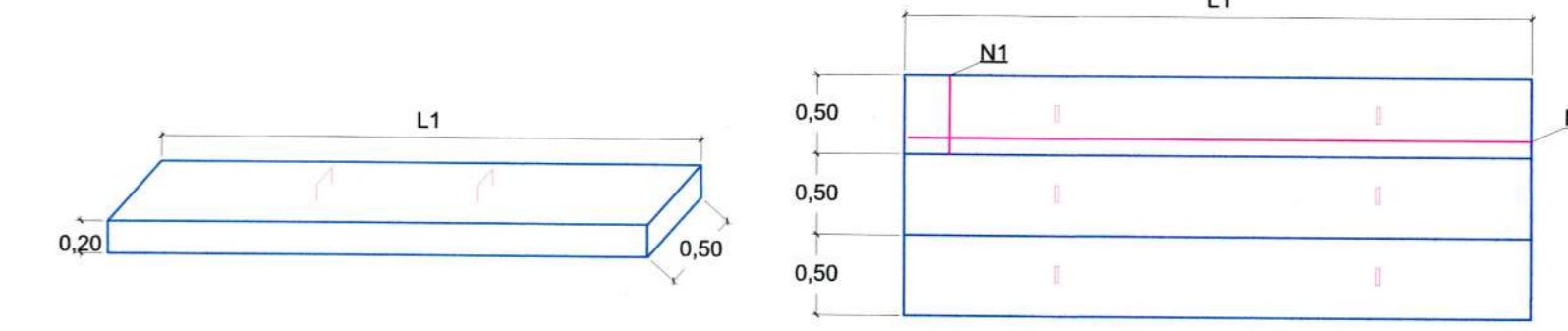


Sem Escala
Obs.: Dimensões em centímetros

CAIXA DE INSPEÇÃO/POÇO DE VISITA (PADRÃO)

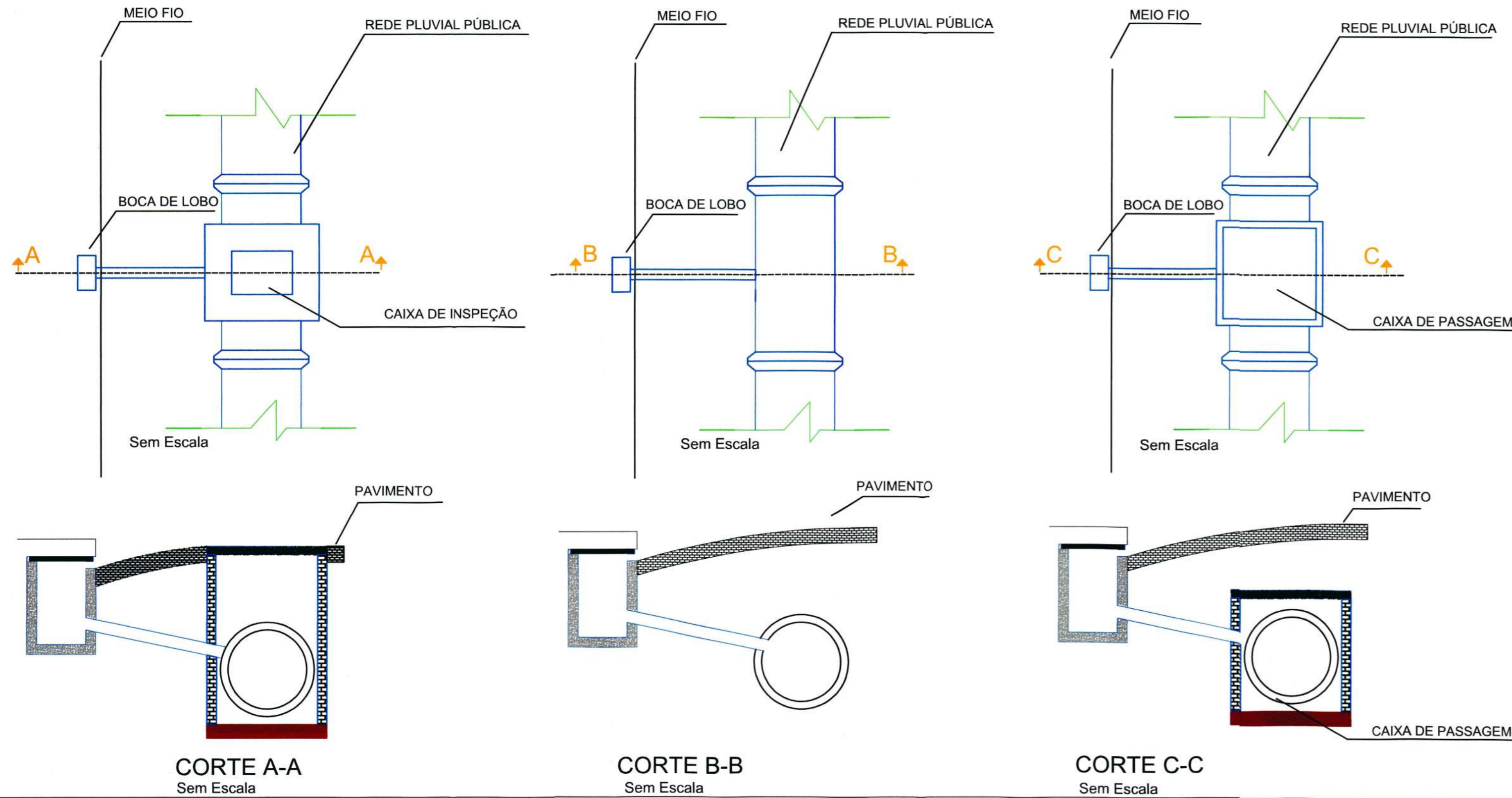


DETALHE DA TAMPA DE CONCRETO PARA CAIXA DE INSPEÇÃO/POÇO DE VISITA

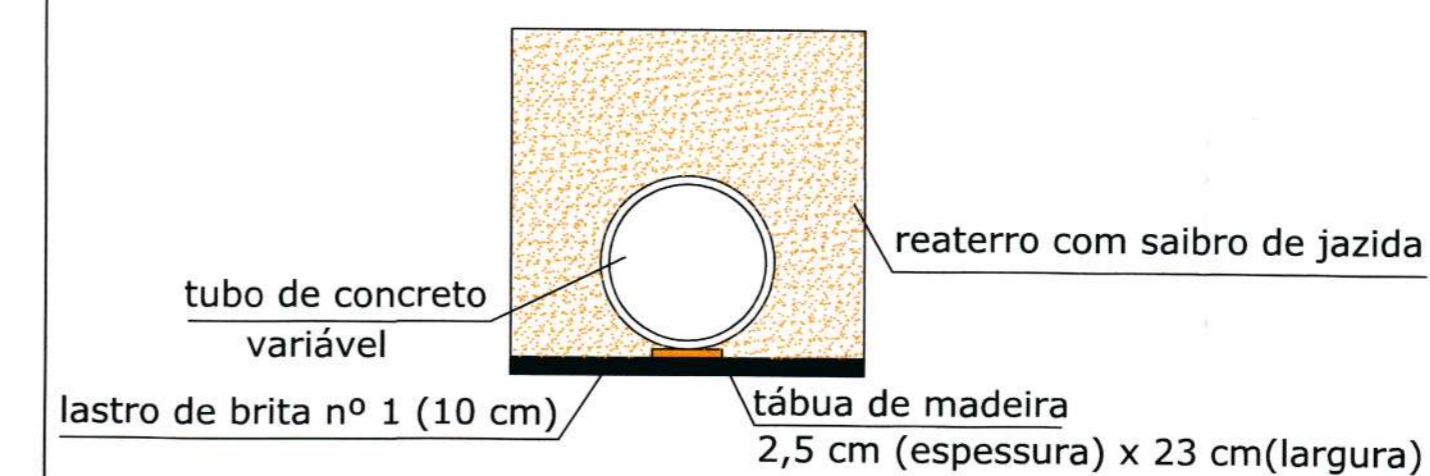


DIMENSÕES DAS CAIXAS, TAMPAS E ARMADURAS (CAIXA INSPEÇÃO)									
Ø TUBO (cm)	L1 (m)	L2 (m)	N1 (por placa)	Comp. N1 (m)	N2 (por placa)	Comp. N2 (m)	Placas de 50 cm	Parede	
40	1,20	1,00	4 Ø 12,5 mm	0,47	5 Ø 12,5 mm	1,17	2 placas	Simplex	
60	1,50	1,00	4 Ø 12,5 mm	0,47	5 Ø 12,5 mm	1,47	2 placas	Simplex	
80	1,80	1,00	6 Ø 12,5 mm	0,47	5 Ø 12,5 mm	1,77	2 placas	Simplex	
100	2,00	1,50	6 Ø 12,5 mm	0,47	5 Ø 12,5 mm	1,97	3 placas	Dupla	
120	2,50	1,50	6 Ø 12,5 mm	0,47	7 Ø 12,5 mm	2,47	3 placas	Dupla	
150	2,50	1,50	6 Ø 12,5 mm	0,47	7 Ø 12,5 mm	2,47	3 placas	Dupla	

DETALHE GENÉRICO LIGAÇÃO COM BOCA DE LOBO



Detalhe da rede de drenagem



B			REVISÃO CADASTRAL		
A	01/09/2020	CSJ	EMISSÃO INICIAL	ACMS	MP
REV.	DATA	DESENHO	MODIFICAÇÃO	VERIFICAÇÃO	APROVAÇÃO

SECRETARIA DE INFRAESTRUTURA URBANA
UNIDADE DE BANCO DE PROJETOS

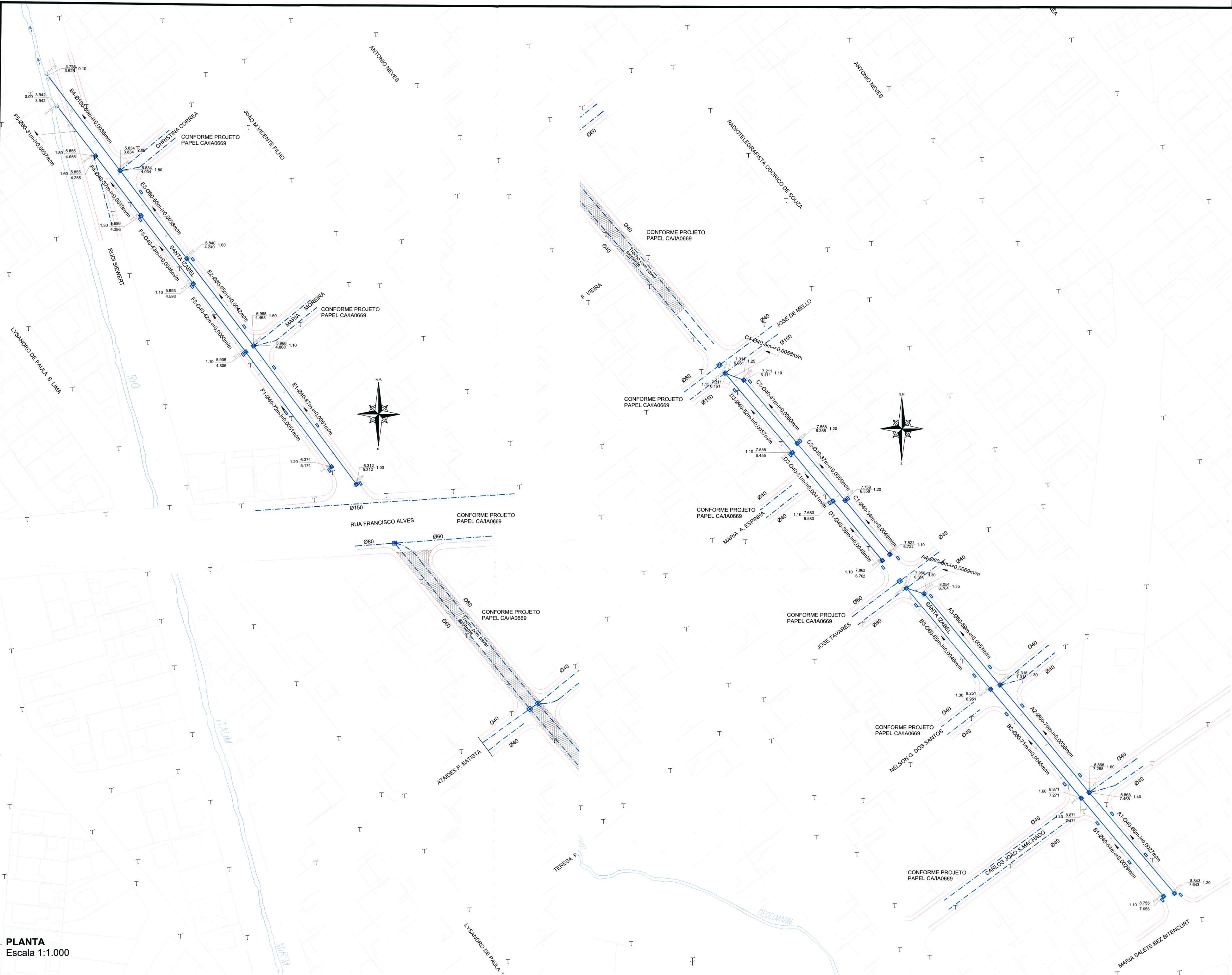
PROJETO: PROJETO DE DRENAGEM
BACIA HIDROGRÁFICA DO RIO CACHOEIRA

TÍTULO: PLANTA BAIXA E PERFIL LONGITUDINAL
RUAS EMILIO ROEDER (Trecho) e LUIS SILVEIRA DA COSTA (Trecho)

AUTORIA: *Adriana Cristina de Moraes da Silva*
ADRIANA CRISTINA DE MORAES DA SILVA
CREA Nº 046412/2
DATA: 01/09/2020
FOLHA: 02/02

PROPRIETÁRIO/REQUERENTE: *[Signature]*
ESCALA: INDICADA
DESENHISTA: C.S.J.

NOTA PARA O CÓDIGO DO PROJETO DEFINIR-SE:
1 grupo - Executora do projeto/Macrodrenagem ou Microdrenagem/
Projeto de engenharia ou como construído;
2 grupo - Bacia hidrográfica/Sub-bacia hidrográfica;
3 grupo - Número do projeto/plano de execução do projeto;
4 grupo - Revisão.



CONVENÇÕES:

C1 - h	Caixa de Lobo à Executar	C1 - Cota do Terreno
N-Ø-L	Boca de Lobo à Executar	C2 - Cota da Tubulação (Geratriz Inferior)
---	Boca de Lobo c/ Greiha	h - Escavação
- - -	Boca de Lobo Existente	N - Denominação do Trecho
---	Boca de Lobo Existente	Ø - Diâmetro do Trecho (cm)
---	ALA de Concreto Projetada	L - Extensão do Trecho (m)
---	ALA de Concreto Existente	i - Declividade do Trecho (m/m)
---	SENTEDO do Escoamento	
---	VALA	
---	LIGAÇÃO com Boca de Lobo	

QUANTITATIVO

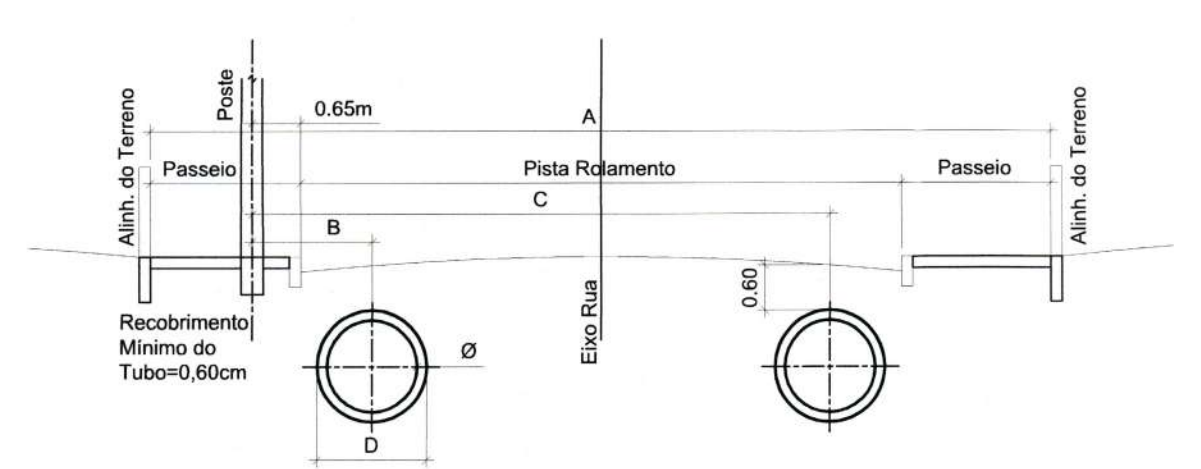
ITEM	MATERIAL	QUANT.	UNID.
01	REDE DE CONCRETO Ø20cm - PS1 (NBR8890/20) P/ LIG. DOMICILIAR Junta rígida	148	m
02	REDE DE CONCRETO Ø30cm - PS1 (NBR8890/20) P/ BOCA DE LOBO Junta rígida	66	m
03	REDE DE CONCRETO Ø40cm - PS2 (NBR8890/20) - Junta rígida	653	m
04	REDE DE CONCRETO Ø60 cm- PS2 (NBR8890/20) - Junta rígida	304	m
05	REDE DE CONCRETO Ø80cm - PA1 (NBR8890/20) - Junta rígida	110	m
06	REDE DE CONCRETO Ø100cm - PA1 (NBR8890/20) - Junta rígida	60	m
07	CAIXA DE INSPEÇÃO Ø40cm	8	UN
08	CAIXA DE INSPEÇÃO Ø60cm	9	UN
09	CAIXA DE INSPEÇÃO Ø80cm	3	UN
10	CAIXA DE INSPEÇÃO Ø100cm	1	UN
11	CAIXA DE PASSAGEM Ø40cm	32	UN
12	CAIXA DE PASSAGEM Ø60cm	19	UN
13	BOCA DE LOBO DE PASSEIO	33	UN
14	ALA DE CONCRETO Ø60cm	1	UN
15	ALA DE CONCRETO Ø100cm	1	UN

OBSERVAÇÕES:

- Projeto da rua conforme Sistema de Gestão Cadastral (OPAU) - Consulta 10/08/2019;
- Deverão ser utilizadas caixas de passagem nas ligações domiciliares e nas ligações das bocas de lobo, somente com as redes de Ø40cm e Ø60cm.
- Para a elaboração do estudo técnico foi utilizada a Restrição Aerofotogramétrica da Município de Joinville, elaborada no ano de 2007/2008. Sistema de Coordenadas: Datum Sigsas 2.000 - Projeto UTM 22S. Cartas: 11-30; 11-31; 12-30 e 12-31.
- Não poderá ser realizada nenhuma alteração do projeto sem consentimento do projetista.
- Quando houver alteração do projeto o responsável pela execução da obra deverá elaborar as built e enviar à Unidade de Banco de Projetos - SEINFRA.UBP.
- Quando houver alteração de elevações estas em metros, exceto onde indicado.
- Todas as dimensões e elevações estão em metros, exceto onde indicado.
- Deverão ser observadas as seguintes instruções normativas: NBR 15645/2020; NBR 8890/2020; NBR 118 e NBR 21.
- Para detalhes ver prancha 03.03.
- Não poderá ser realizada nenhuma atividade sem a devida liberação pela fiscalização da contratante.
- Compete a fiscalização destruída pela contratante, verificar em todas as fases da obra se os serviços foram executados em conformidade com o projeto e especificações das normas vigentes.
- O bom funcionamento do sistema de microdrenagem depende essencialmente da execução cuidadosa da obra, conforme projetada.

PLANTA
Escala 1:1.000

ALINHAMENTO DO POSTE AO EIXO DO TUBO



Diâmetro	PAREDE EXTERNA	A					
		RUA 11 metros Pista Rolam.=7,00m Passeio=2,00m		RUA 12 metros Pista Rolam.=8,00m Passeio=2,00m		RUA 16 metros Pista Rolam.=10,00m Passeio=3,00m	
Ø	D	B	C	B	C	B	C
Ø40	0,48m	1,10m	7,30m	1,10m	8,20m	1,10m	10,20m
Ø60	0,74m	1,30m	7,00m	1,30m	8,00m	1,30m	10,00m
Ø80	1,00m	1,40m	6,90m	1,40m	7,90m	1,40m	9,90m
Ø100	1,22m	1,50m	6,80m	1,50m	7,80m	1,50m	9,80m
Ø120	1,46m	1,60m	6,70m	1,60m	7,70m	1,60m	9,70m
Ø150	1,77m	2,00m	6,30m	2,00m	7,30m	2,00m	9,30m

B	REVISÃO CADASTRAL	CSJ	EMISSÃO INICIAL	ACMS	MP
A	11/08/2020				
REV.	DATA	DESENHO	MODIFICAÇÃO	VERIFICAÇÃO	APROVAÇÃO

SECRETARIA DE INFRAESTRUTURA URBANA
UNIDADE DE BANCO DE PROJETOS

PROJETO:
**PROJETO DE DRENAGEM
BACIA HIDROGRÁFICA DO RIO CACHOEIRA**

TÍTULO: PLANTA BAIXA
RUA SANTA IZABEL

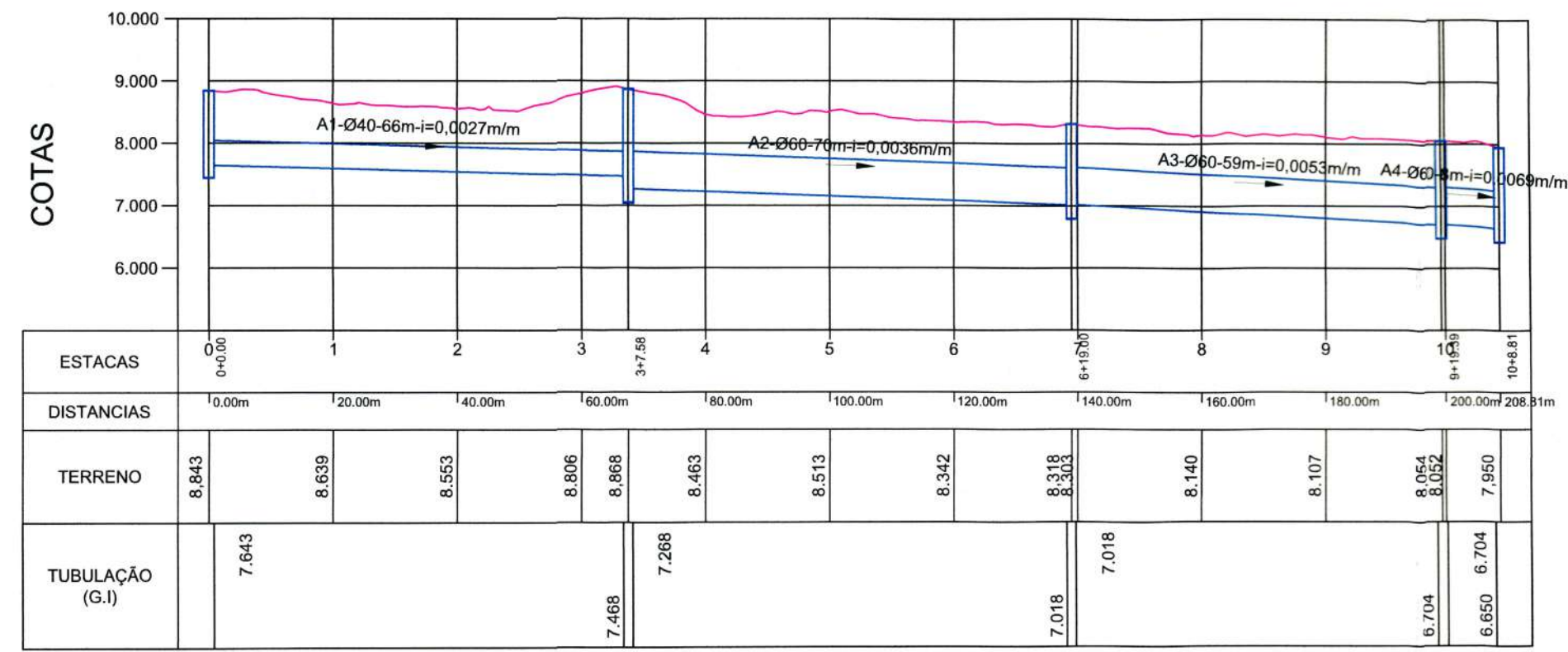
AUTORIA:
Adriana Cristina de Moraes da Silva
ADRIANA CRISTINA DE MORAES DA SILVA
CREA Nº: 594412-2

PROPRIETÁRIO/REQUERENTE:
Eng. Thales Vieira
Secretaria de Infraestrutura Urbana
Diretor Executivo

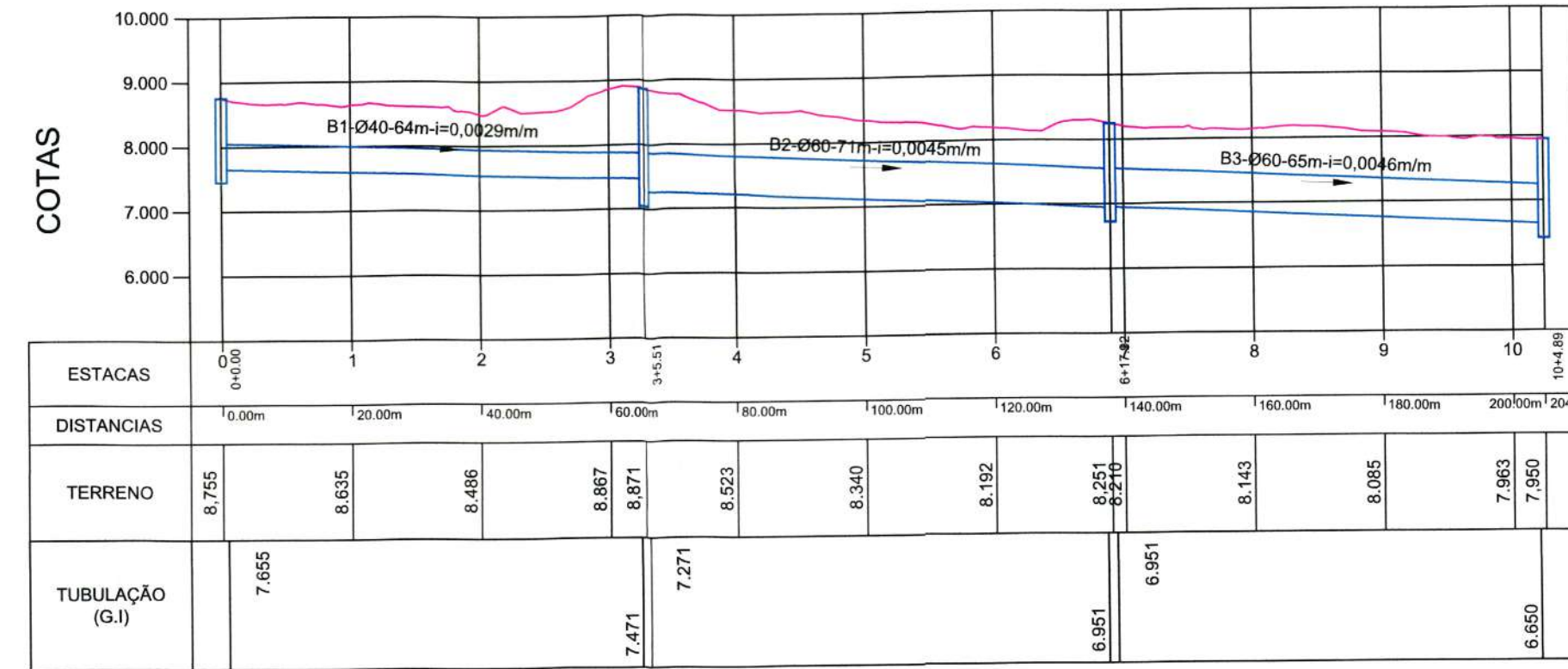
ESCALA: INDICADA
PROPOSTA: C.S.J.

CÓDIGO: UD/MPE - CAIA - 3942/20 - A
DATA: 11/08/2020
FOLHA: 01/03

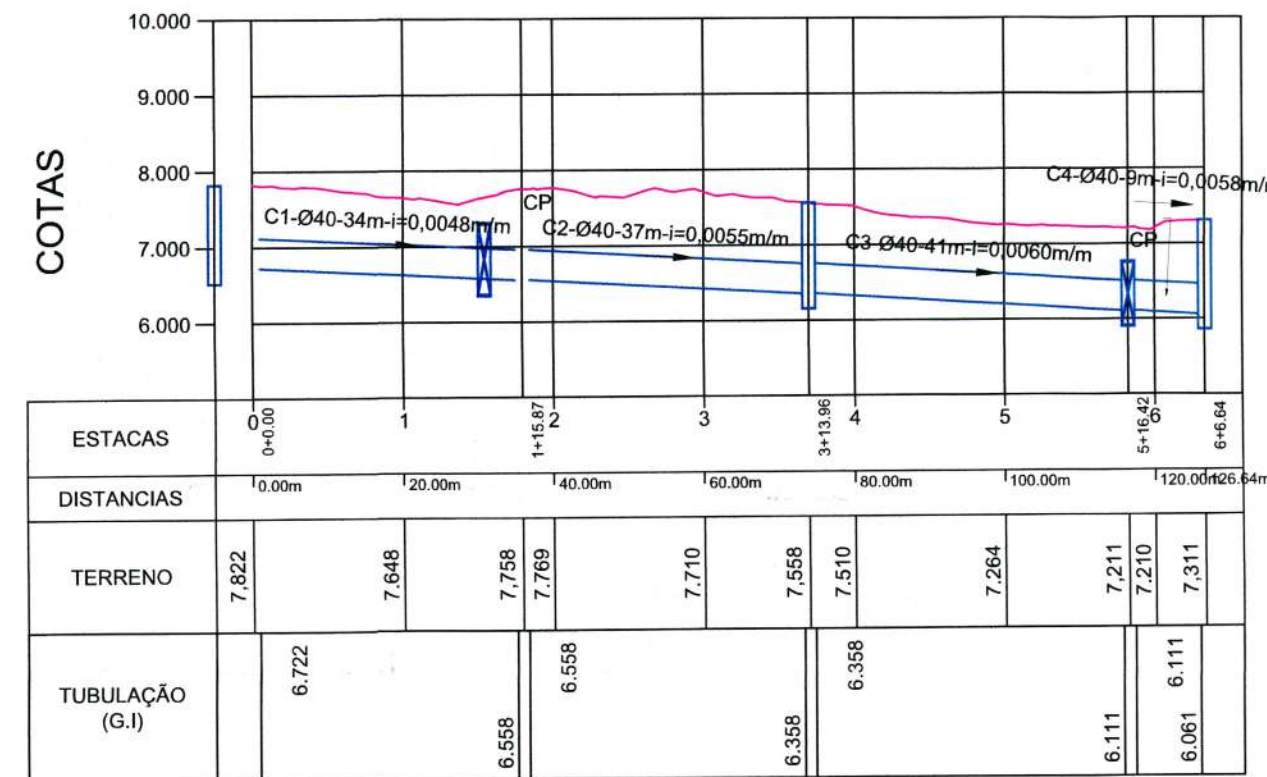
NOTA: PARA O CÓDIGO DO PROJETO DEFINIR-SE:
1 grupo - Executor do projeto/Microdrenagem ou Microdrenagem/
Projeto de engenharia ou como consultor;
2 grupo - Banca Hidrográfica/Sub-bacia Hidrográfica;
3 grupo - Número do projeto/plano de execução do projeto;
4 grupo - Revisão.



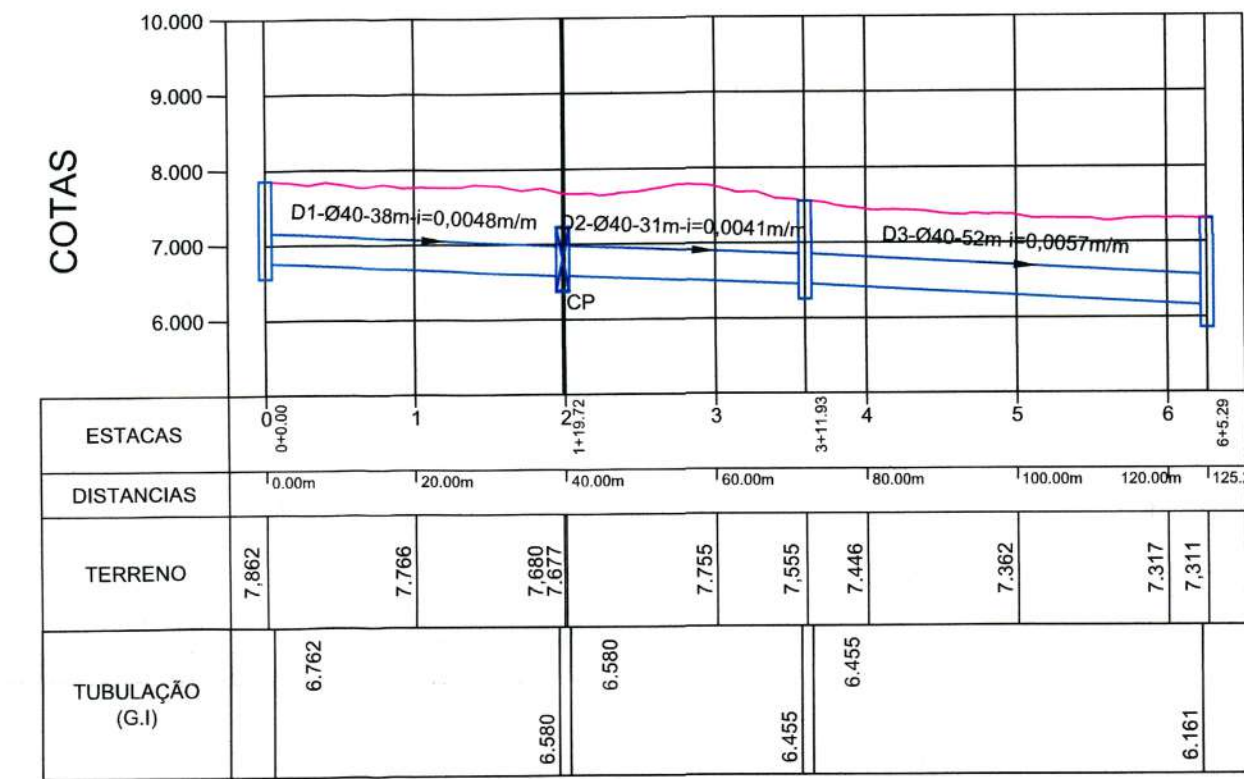
PERFIL LONGITUDINAL
Escala HORIZONTAL 1:1.000
Escala VERTICAL 1:100



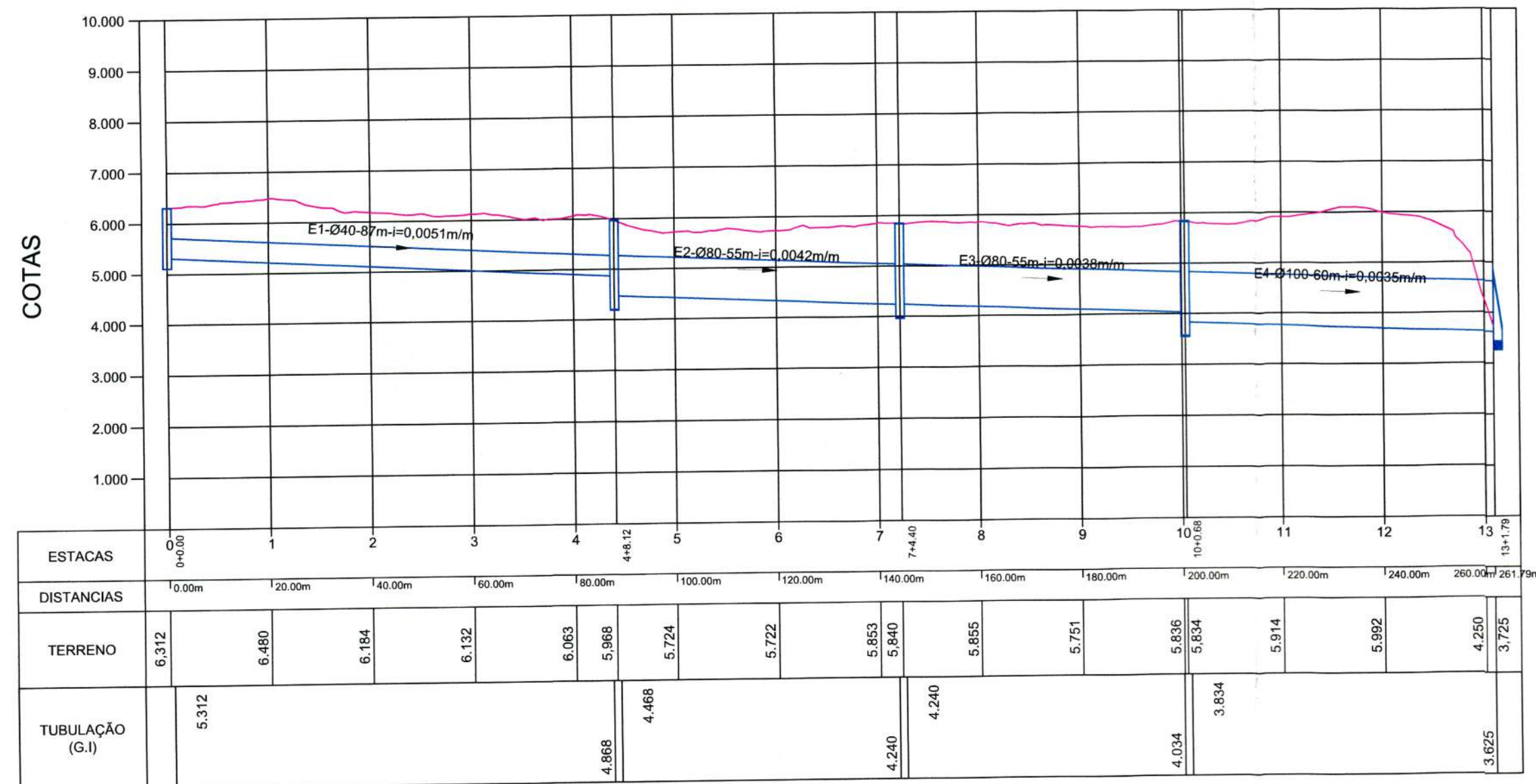
PERFIL LONGITUDINAL
Escala HORIZONTAL 1:1.000
Escala VERTICAL 1:100



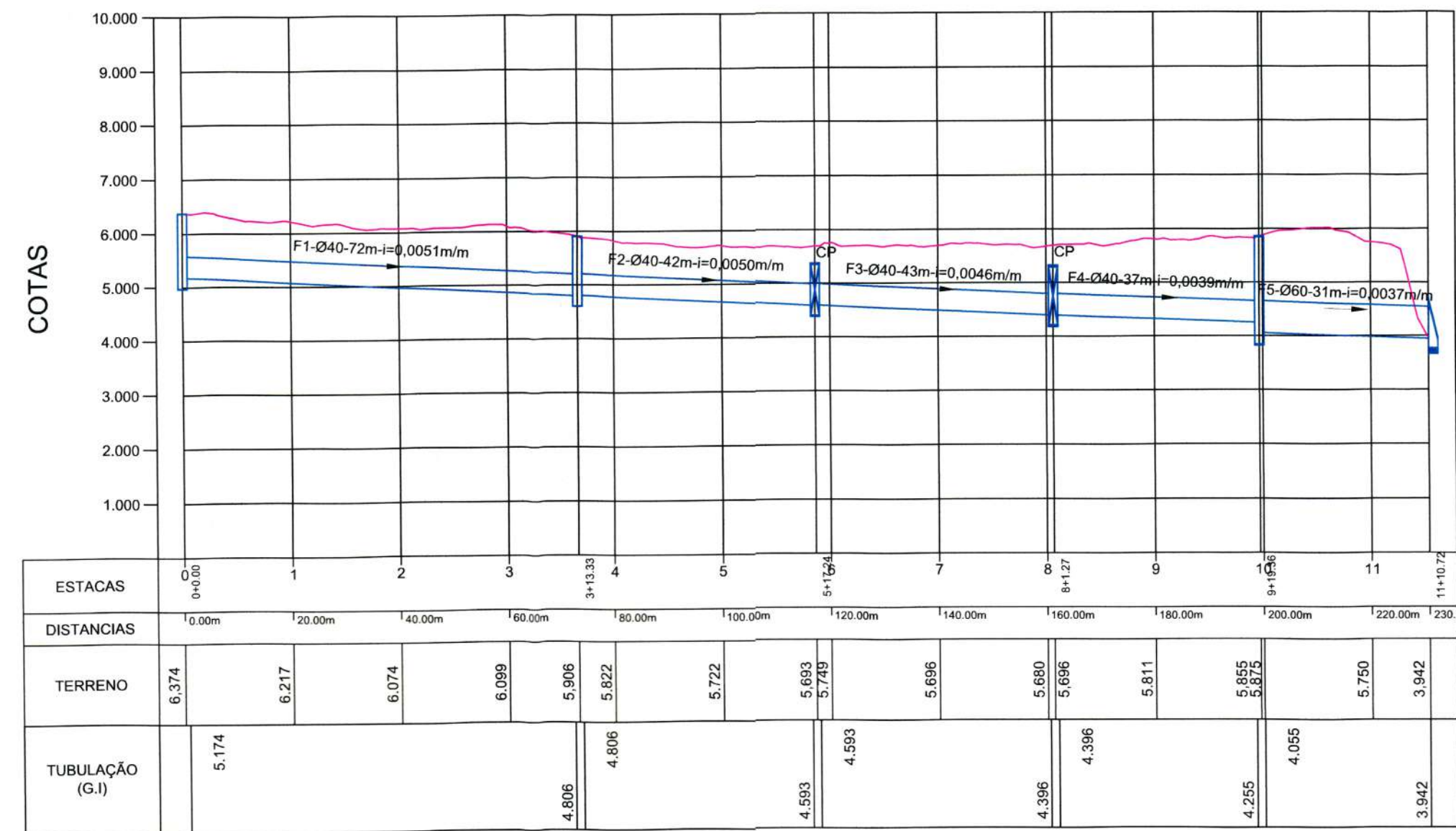
PERFIL LONGITUDINAL
Escala HORIZONTAL 1:1.000
Escala VERTICAL 1:100



PERFIL LONGITUDINAL
Escala HORIZONTAL 1:1.000
Escala VERTICAL 1:100



PERFIL LONGITUDINAL
Escala HORIZONTAL 1:1.000
Escala VERTICAL 1:100



PERFIL LONGITUDINAL
Escala HORIZONTAL 1:1.000
Escala VERTICAL 1:100

B			REVISÃO CADASTRAL		
A	11/08/2020	CSJ	EMISSÃO INICIAL	ACMS	MP
REV.	DATA	DESENHO	MODIFICAÇÃO	VERIFICAÇÃO	APROVAÇÃO

SECRETARIA DE INFRAESTRUTURA URBANA
UNIDADE DE BANCO DE PROJETOS

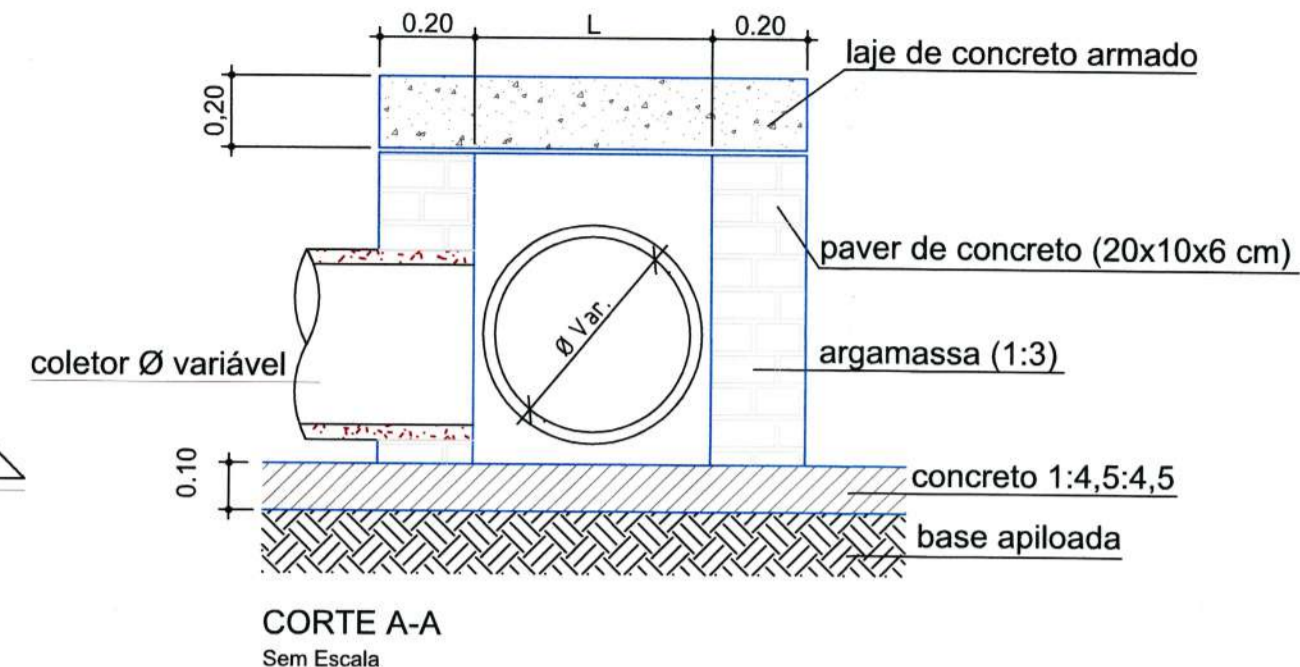
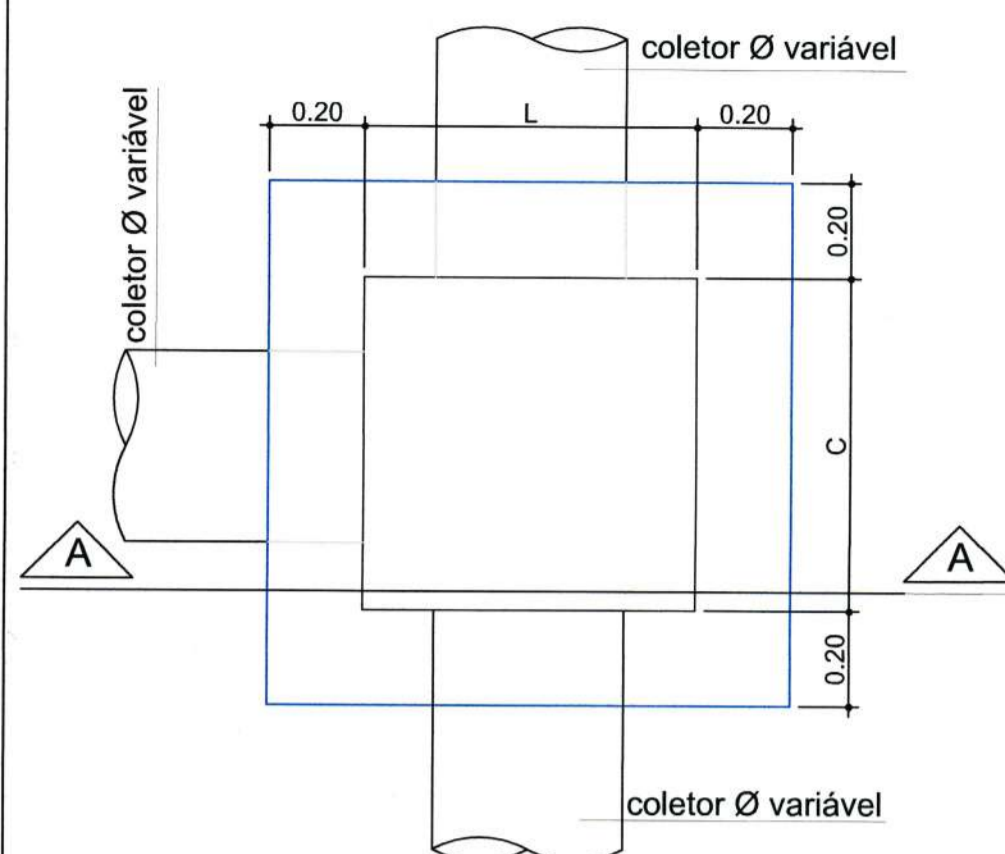
PROJETO: **PROJETO DE DRENAGEM**
BACIA HIDROGRÁFICA DO RIO CACHEIRA

TÍTULO: **PERFIL LONGITUDINAL**
RUA SANTA IZABEL

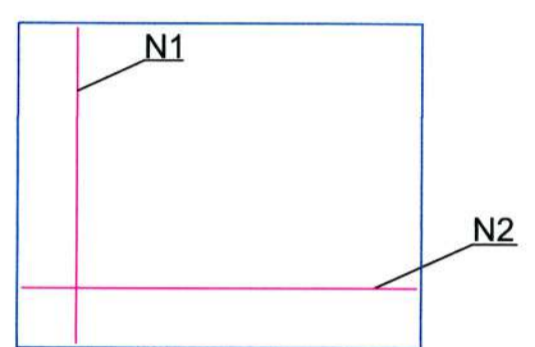
AUTORIA:	<i>Adriana Cristina de Moraes da Silva</i> ADRIANA CRISTINA DE MORAES DA SILVA CREA Nº: 042417-2		CÓDIGO:	UD/MIPE - CAIA - 3942/20 - A
PRÓPRIETÁRIO/REQUERENTE:	<i>Eng. Thalles Vieira</i> Eng. Thalles Vieira Secretaria de Infraestrutura Urbana Diretor Executivo Matr. 491806		DATA:	11/08/2020
ESCALA:	INDICADA	C.S.J.	FOLHA:	02/03

NOTA: PARA O CÓDIGO DO PROJETO DEFINIR-SE:
1 grupo - Executora do projeto/Microdrenagem ou Microdrenagem/
Projeto de engenharia ou como construído;
2 grupo - Bacia hidrográfica/Sub-bacia hidrográfica;
3 grupo - Número do projeto/ano da execução do projeto;
4 grupo - Revisão.

CAIXA DE PASSAGEM / LIGAÇÃO EM ALVENARIA



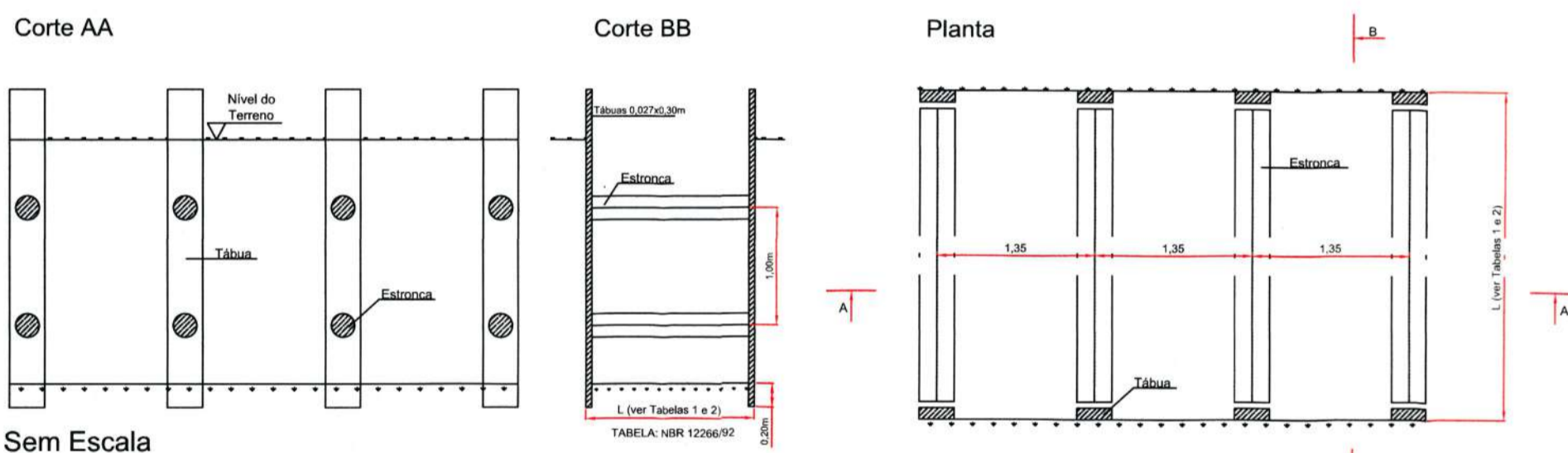
VISTA SUPERIOR Sem Escala
Obs.: Dimensões em Metro



CAIXA DE PASSAGEM/LIGAÇÃO							
Ø TUBO (cm)	C (m)	L (m)	H (m)	N1 (m)	Comp. N1 (m)	N2 (m)	Comp. N2 (m)
Ø 40	0,70	0,80	0,55	5 Ø 8,0	1,07	5 Ø 8,0	1,17
Ø 60	1,00	1,00	0,75	6 Ø 8,0	1,37	6 Ø 8,0	1,37
Ø 80	1,05	1,20	0,95	6 Ø 8,0	1,42	7 Ø 8,0	1,57
Ø 100	1,10	1,40	1,15	6 Ø 8,0	1,47	8 Ø 8,0	1,77
Ø 120	1,20	1,60	1,35	7 Ø 8,0	1,57	9 Ø 8,0	1,97
Ø 150	1,30	1,90	1,70	8 Ø 8,0	1,67	10 Ø 8,0	2,00

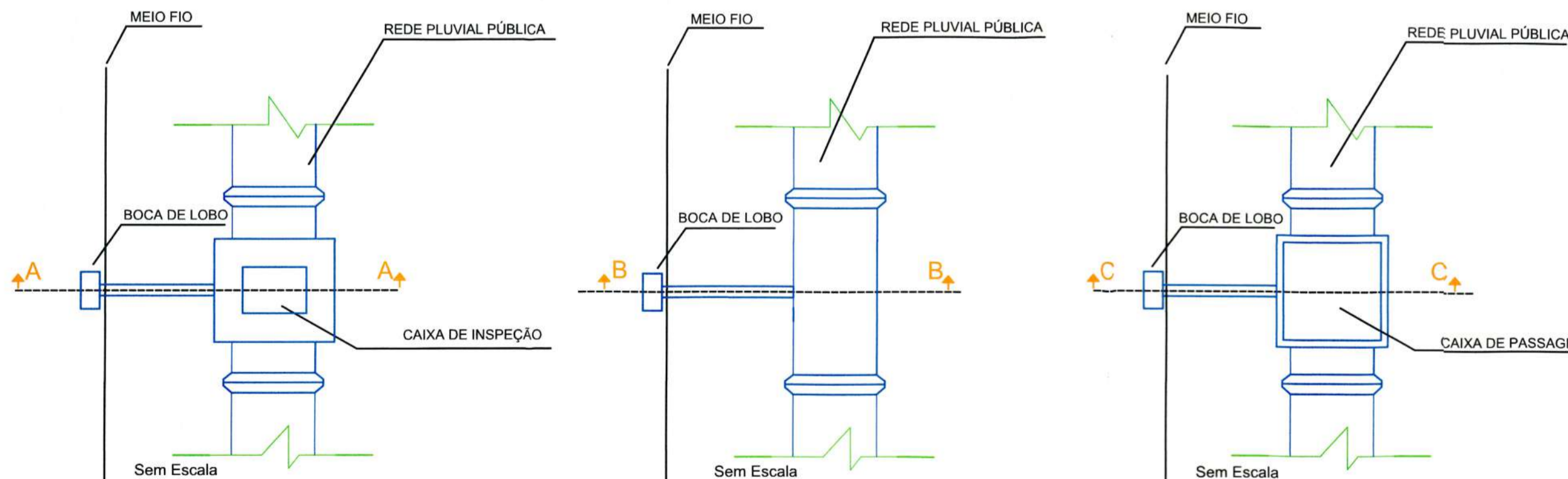
DETALHE ARMADURA-TAMPA Sem Escala

Escoramento Pontaeteamento
FONTE: ABNT-NBR 12266/92



Sem Escala

DETALHE GENÉRICO LIGAÇÃO COM BOCA DE LOBO

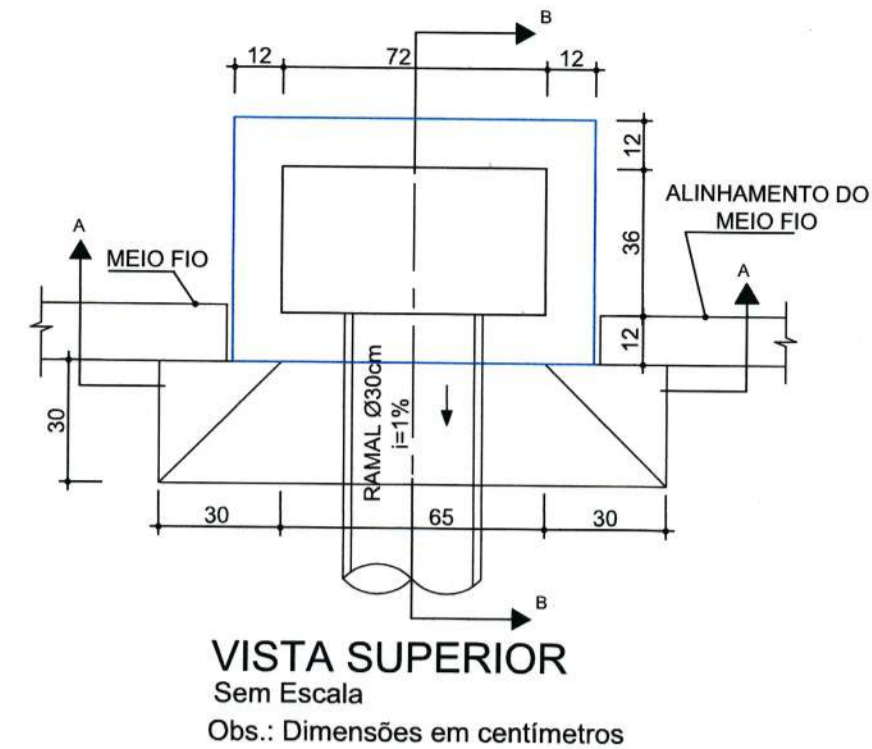


CORTE A-A Sem Escala

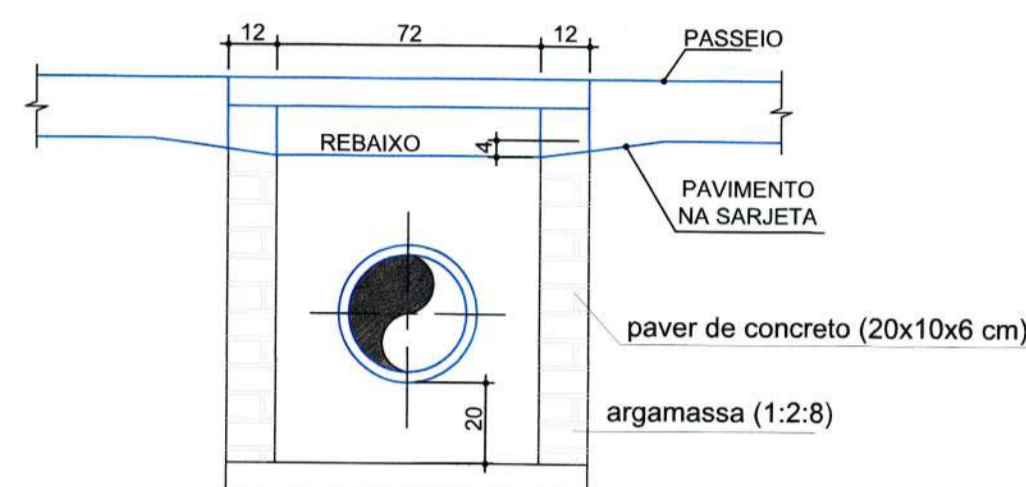
CORTE B-B Sem Escala

CORTE C-C Sem Escala

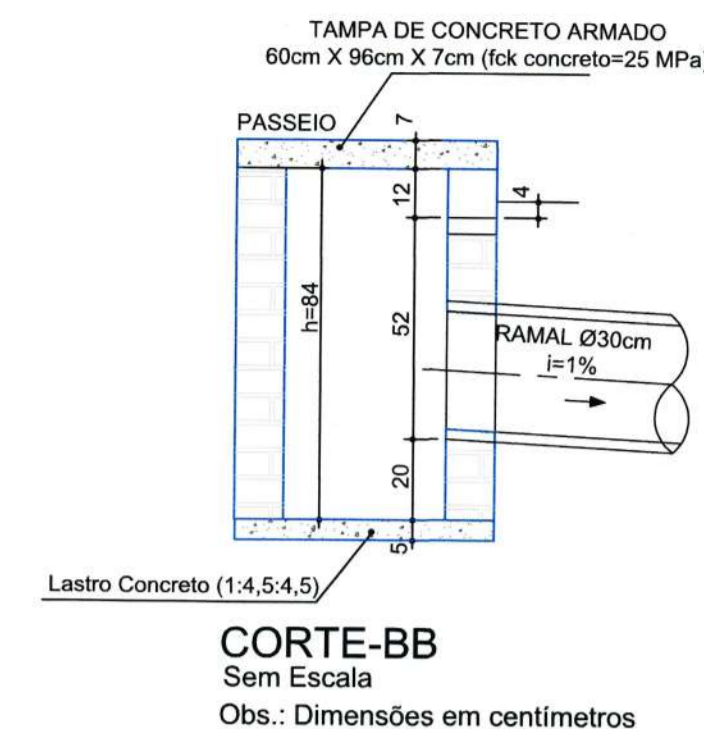
Boca de Lobo no Passeio



VISTA SUPERIOR Sem Escala
Obs.: Dimensões em centímetros

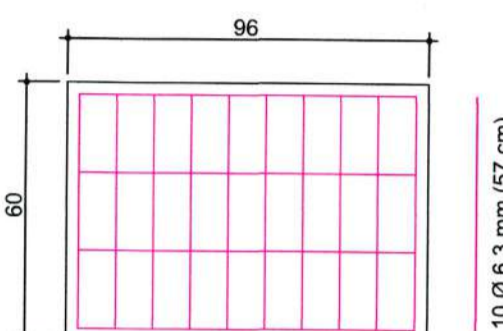


CORTE-AA Sem Escala
Obs.: Dimensões em centímetros



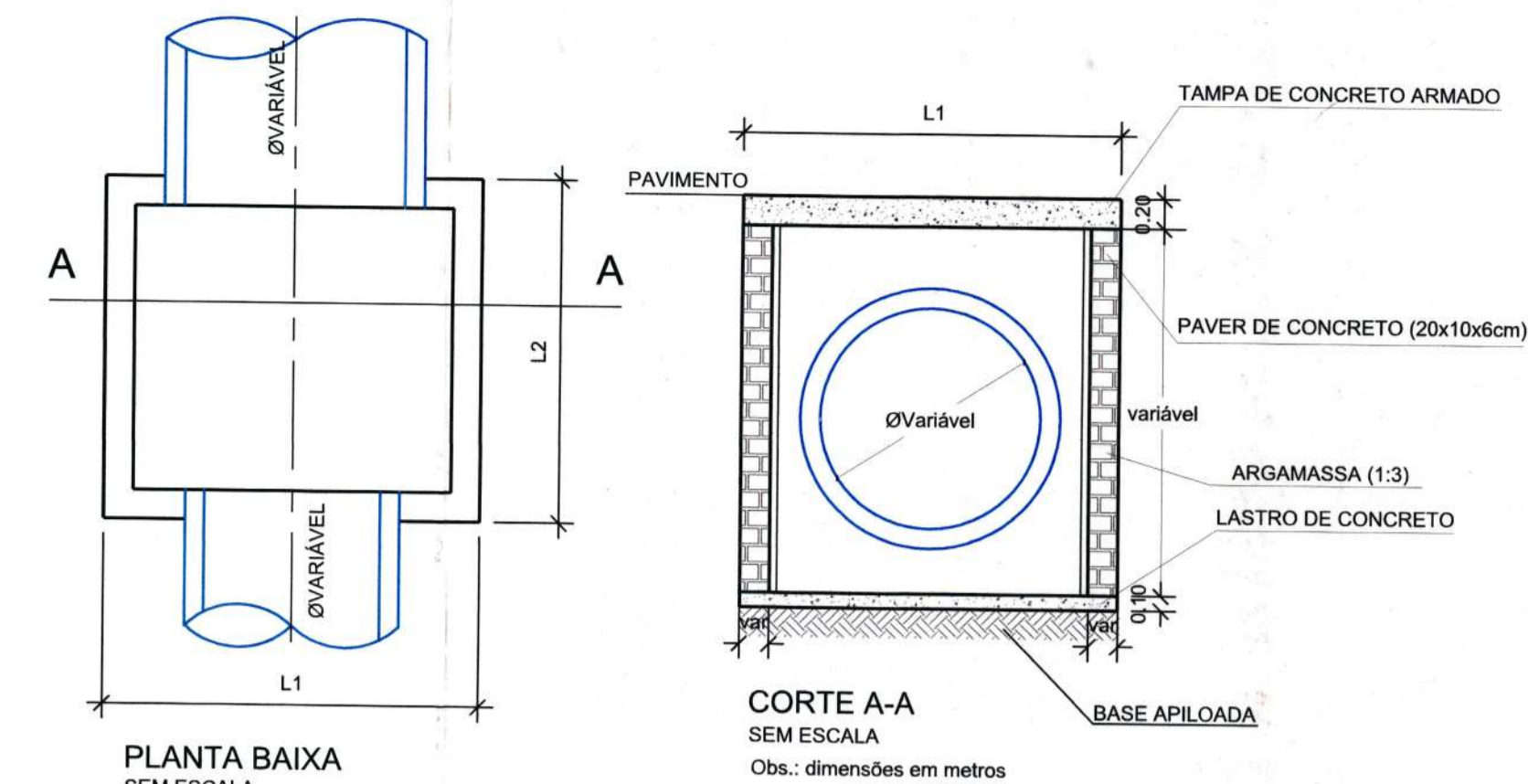
CORTE-BB Sem Escala
Obs.: Dimensões em centímetros

Detalhe armadura da tampa

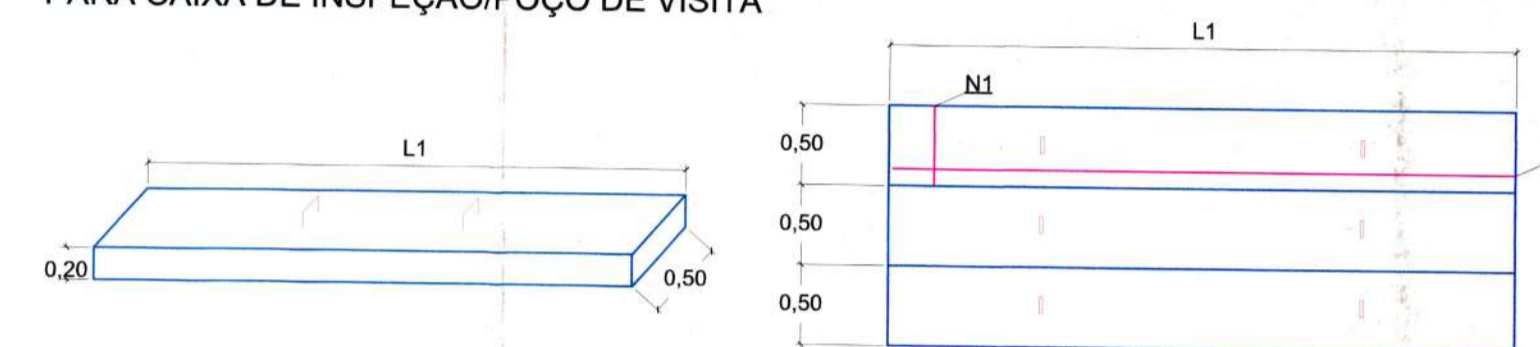


Sem Escala
Obs.: Dimensões em centímetros

CAIXA DE INSPEÇÃO/POÇO DE VISITA (PADRÃO)



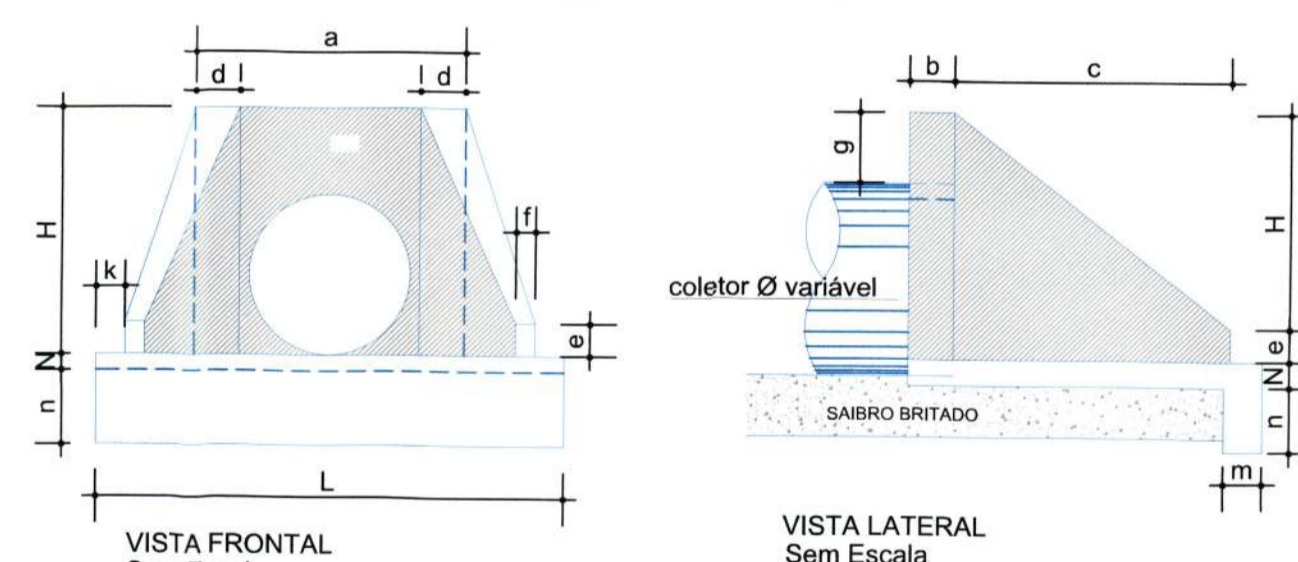
DETALHE DA TAMPA DE CONCRETO PARA CAIXA DE INSPEÇÃO/POÇO DE VISITA



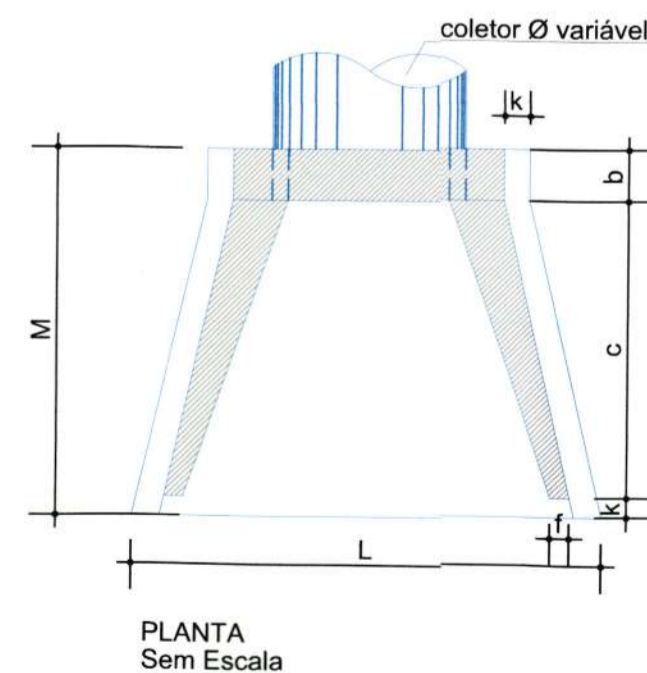
DIMENSÕES DAS CAIXAS, TAMPAS E ARMADURAS (CAIXA INSPEÇÃO)

Ø TUBO (cm)	L1 (m)	L2 (m)	N1 (por placa)	Comp. N1 (m)	N2 (por placa)	Comp. N2 (m)	Placas de 50 cm	Parede
40	1,20	1,00	4 Ø 12,5 mm	0,47	5 Ø 12,5 mm	1,17	2 placas	Simplex
60	1,50	1,00	4 Ø 12,5 mm	0,47	5 Ø 12,5 mm	1,47	2 placas	Simplex
80	1,80	1,00	6 Ø 12,5 mm	0,47	5 Ø 12,5 mm	1,77	2 placas	Simplex
100	2,00	1,50	6 Ø 12,5 mm	0,47	5 Ø 12,5 mm	1,97	3 placas	Dupla
120	2,50	1,50	6 Ø 12,5 mm	0,47	7 Ø 12,5 mm	2,47	3 placas	Dupla
150	2,50	1,50	6 Ø 12,5 mm	0,47	7 Ø 12,5 mm	2,47	3 placas	Dupla

BOCA DE BUEIRO SIMPLES



Sem Escala

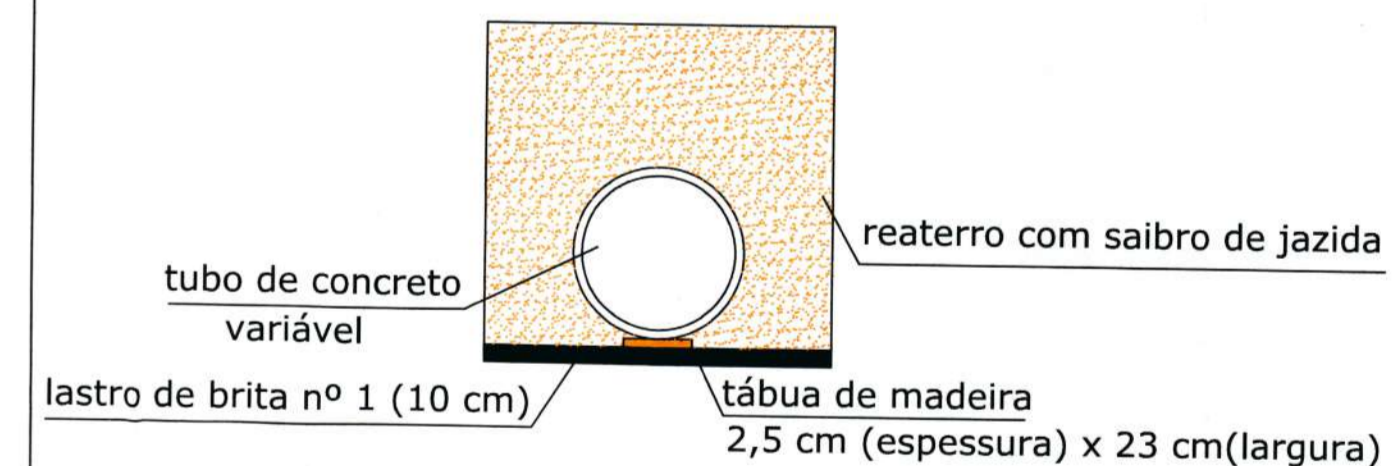


Sem Escala

TIPO	TABELA													CONSUMO MATER.		
	a	b	c	d	e	f	g	k	m	n	H	L	M	N	CONCRETO m3	FORMA m2
BST Ø40	0,80	0,20	0,90	0,20	0,15	0,10	0,20	0,05	0,20	0,20	0,66	0,90	1,15	0,20	0,423	2,29
BST Ø60	1,10	0,20	1,25	0,25	0,25	0,10	0,30	0,10	0,23	0,33	0,88	1,30	1,55	0,23	1,153	7,45
BST Ø80	1,40	0,25	1,45	0,30	0,35	0,15	0,30	0,10	0,25	0,35	1,20	1,60	1,80	0,25	1,619	6,83
BST Ø100	1,70	0,30	1,65	0,35	0,50	0,20	0,30	0,10	0,27	0,37	1,42	1,80	2,05	0,27	2,514	9,68
BST Ø120	2,00	0,40	1,80	0,40	0,60	0,25	0,30	0,10	0,28	0,38	1,63	2,20	2,30	0,28	3,638	12,61
BST Ø150	2,40	0,50	2,60	0,45	0,75	0,30	0,30	0,10	0,29	0,39	1,94	2,60	3,20	0,29	6,487	20,39

Obs.: Dimensões em Metros

Detalhe da rede de drenagem



tubo de concreto variável

reaterro com saibro de jazida

tábua de madeira 2,5 cm (espessura) x 23 cm (largura)

REVISÃO	DATA	DESENHO	MODIFICAÇÃO	VERIFICAÇÃO	APROVAÇÃO
B			REVISÃO CADASTRAL		
A	11/08/2020	CSJ	EMIÇÃO INICIAL	ACMS	MP

SECRETARIA DE INFRAESTRUTURA URBANA
UNIDADE DE BANCO DE PROJETOS

PROJETO DE DRENAGEM
BACIA HIDROGRÁFICA DO RIO CACHOEIRA

TÍTULO: DETALHES
RUA SANTA IZABEL

AUTORIA: *Adriana Cristina de Moraes da Silva*
ADRIANA CRISTINA DE MORAES DA SILVA
CRS-CA-1046322

PROPRIETÁRIO REQUERENTE: Eng. Thales Vieira
Secretaria de Infraestrutura Urbana
Diretor Executivo
Matr. 49.806

ESCALA: INDICADA
DESENHISTA: C.S.J.

NOTA: PARA O CÓDIGO DO PROJETO DEFINIR-SE:
1 grupo - Executora do projeto/Macrodrenagem ou Microdrenagem/
2 grupo - Projeto de engenharia ou como construído;
3 grupo - Bacia hidrográfica/Sub-bacia hidrográfica;
4 grupo - Número do proprietário da execução do projeto;
5 grupo - Revisão.

NOTA: Direitos autorais protegidos pela lei 5.988 de 14/12/73.