

PROJETO PADRÃO - FNDE

MUNICÍPIO - UF: _____
 PROPRIETÁRIO: _____
 ENDEREÇO: _____

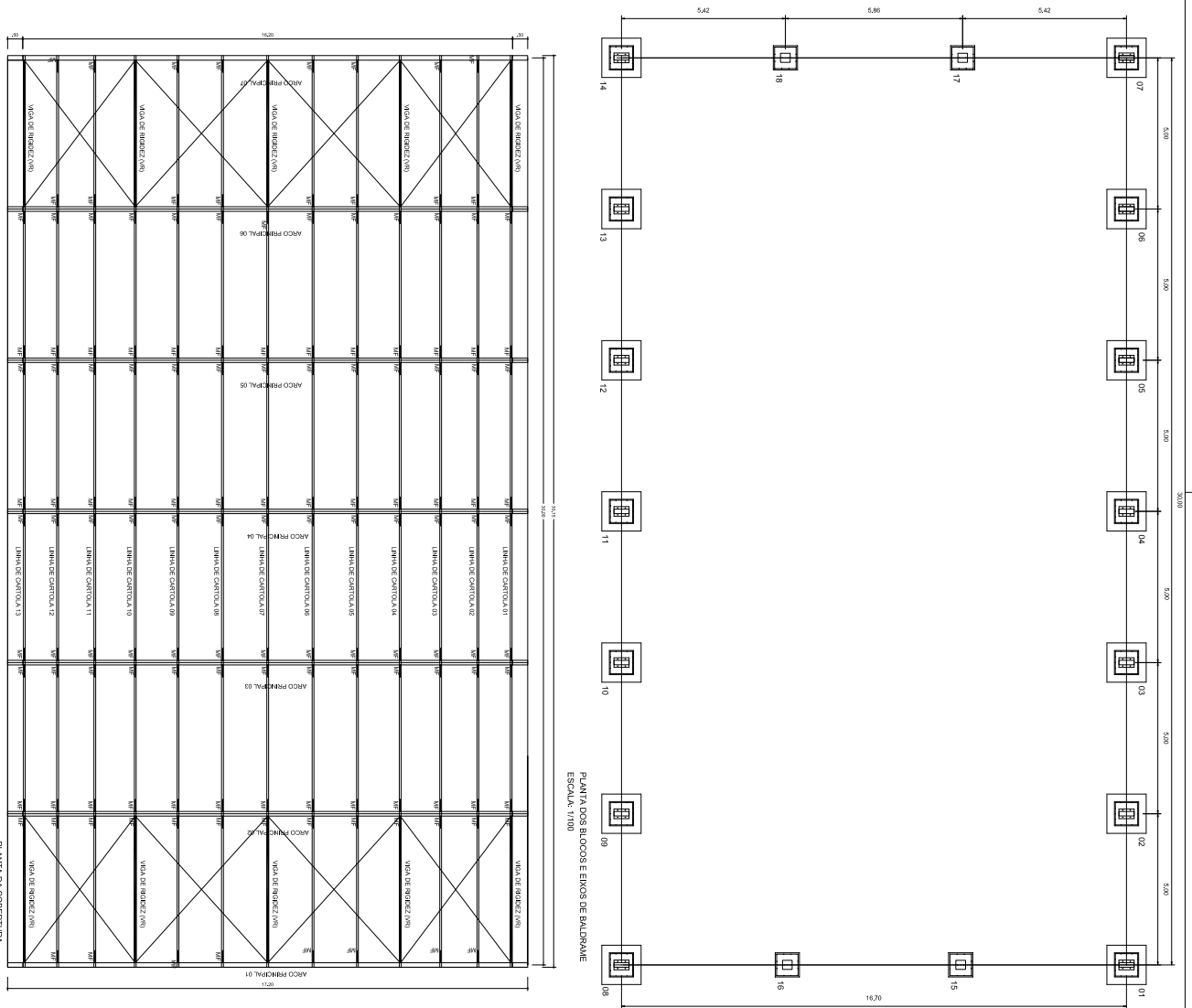
PROPRIETÁRIO: _____
 RESP. TÉCNICO: _____
 CREA: _____

D.U.F.O	CREA
	RA

OBSERVAÇÕES:

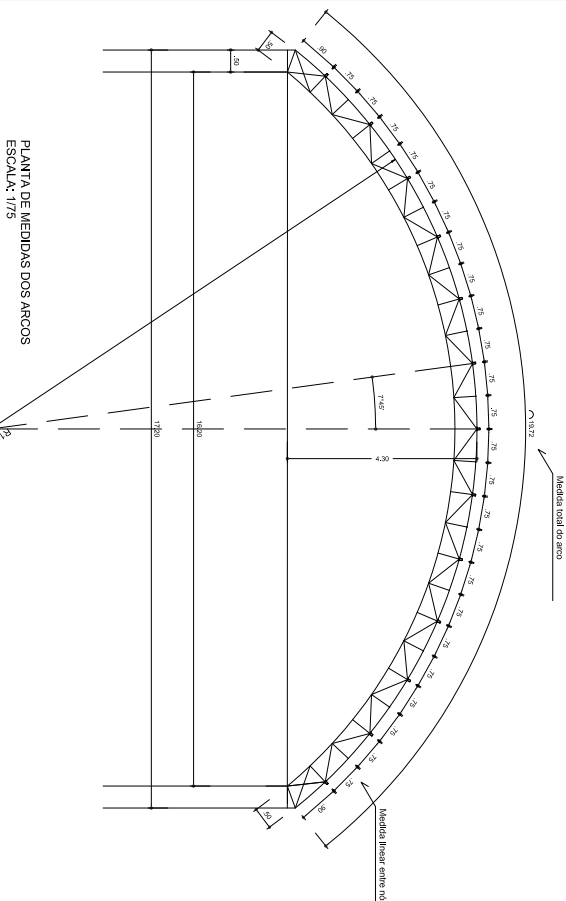
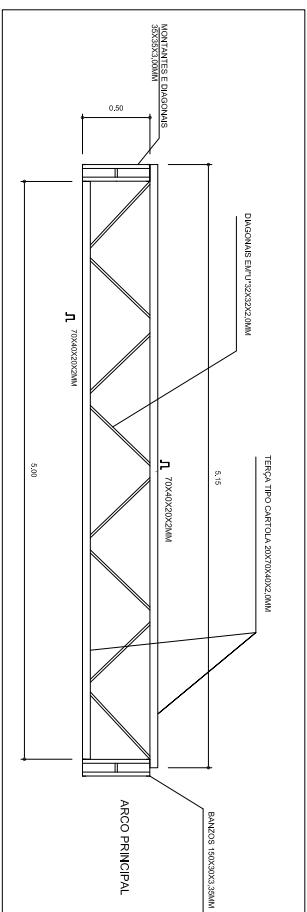
COBERTURA DE QUADRA PEQUENA

CONDIÇÃO DO PROJETO ESTRUTURAL COBERTURA DE QUADRA PEQUENA COGEST - Companhia Geral de Infraestrutura Educacional ESTRUTURA METÁLICA - PLANTA DE COBERTURA		ESCALA: 1/100 DATA EMISSÃO: 02/01/14	FINANÇ. 01/03
REVISÃO: R.00 R.01 R.02 R.03	FÓRMO: A2 (90x X 420)		



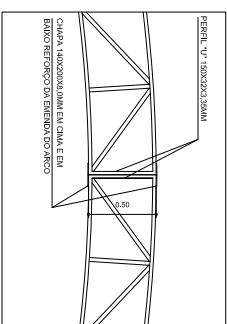
PLANTA DA COBERTURA
 ESCALA: 1/100

VIGA DE RIGIDEZ (VR) - 10 PECAS
SEM ESCALA

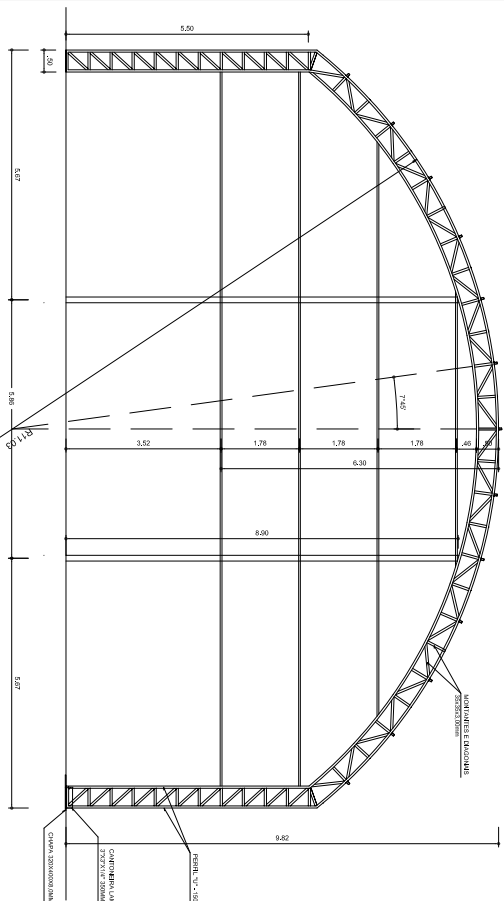


PLANTA DE MEDIDAS DOS ARCOS
ESCALA: 1/75

EMENDA CENTRAL DO ARCO
SEM ESCALA



EMENDA CENTRAL DO ARCO
SEM ESCALA



PLANTA DOS ARCOS E PILARES
ESCALA: 1/75

GOVERNO FEDERAL
BROSI Ministério da Educação
PAIS RICO E PAIS SEM FOMEZA
FNDE Fundo Nacional de Educação

PROJETO PADRÃO - FNDE

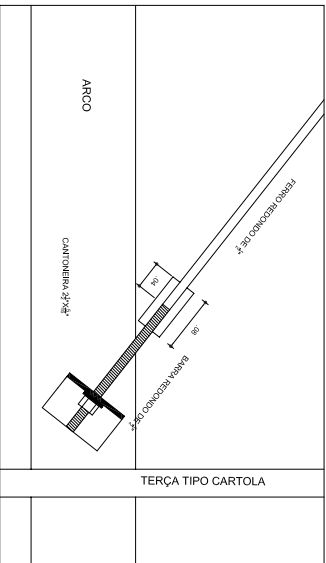
MUNICÍPIO - UF:	
PROPRIETÁRIO:	
ENDEREÇO:	
PROPRIETÁRIO:	
RESP. TÉCNICO:	
DU.FO	CHEA
	RA

OBSERVAÇÕES:

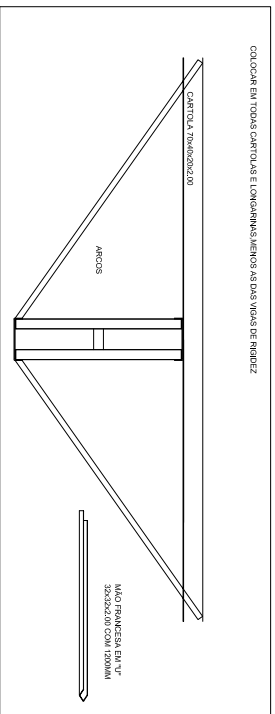
COBERTURA DE QUADRA PEQUENA
PROJETO ESTRUTURAL

CONDIÇÃO:	COBERTURA DE QUADRA	PROPRIETÁRIO:	SMT
PROJETO:	EST. METÁLICA - PLANTA DOS ARCOS E PILARES E DETALHES	PROPRIETÁRIO:	02/03
PROJETO:	AZ (9M X 42M)	PROPRIETÁRIO:	
PROJETO:		PROPRIETÁRIO:	

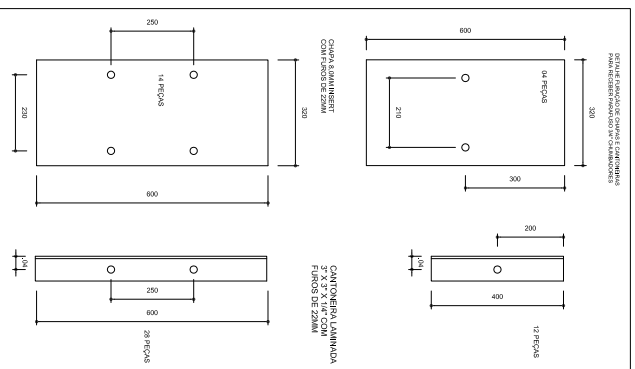
DETALHE DA FIXAÇÃO DO CONTANTAMENTO SEM ESCALA



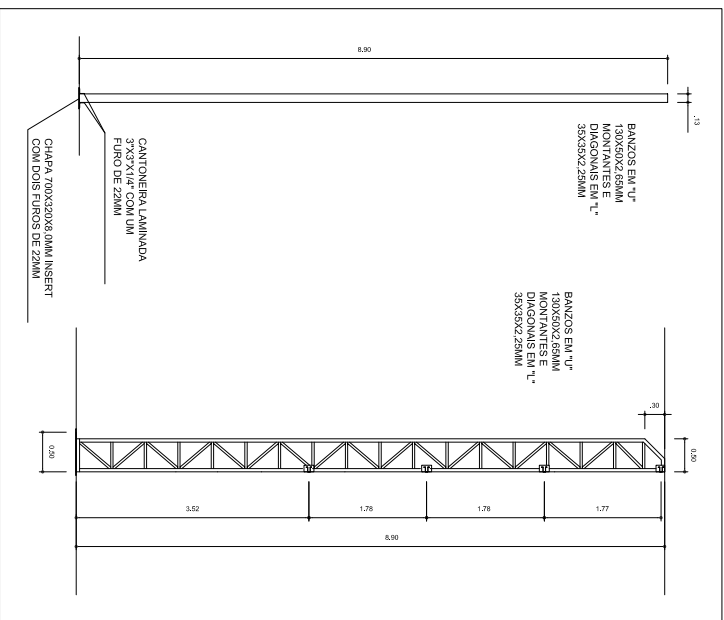
DETALHE DA MÃO FRANCESA SEM ESCALA



DETALHES DAS CHAPAS ESCALA 1:10



PLANTA DOS PILARES LATERAIS ESCALA 1:30



PROJETO PADRÃO - FNDE

MUNICÍPIO - UF:	
PROPRIETÁRIO:	
ENDEREÇO:	

PROPRIETÁRIO	
RESP. TÉCNICO	
DLFO	CREA

RA	
OBSERVAÇÕES:	

COBERTURA DE QUADRA PEQUENA
PROJETO ESTRUTURAL

CONDIÇÃO	COBERTURA DE QUADRA ESTRUTURA METÁLICA	PRIMEIRA
PROJETO	DETALHES	03/03
REVISÃO		
DATA DESEMPENHO		