

PLANTA
Escala 1:1.000

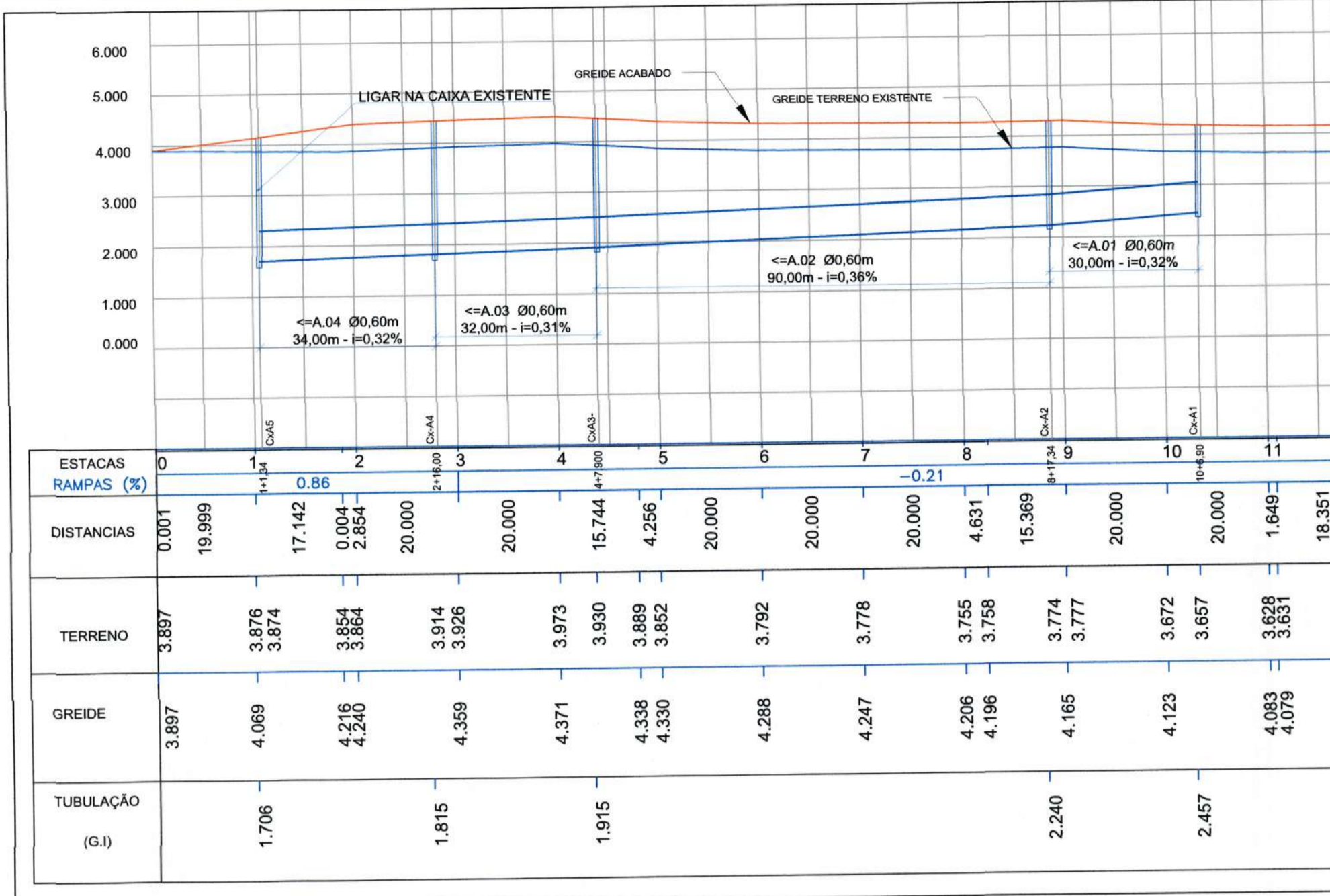
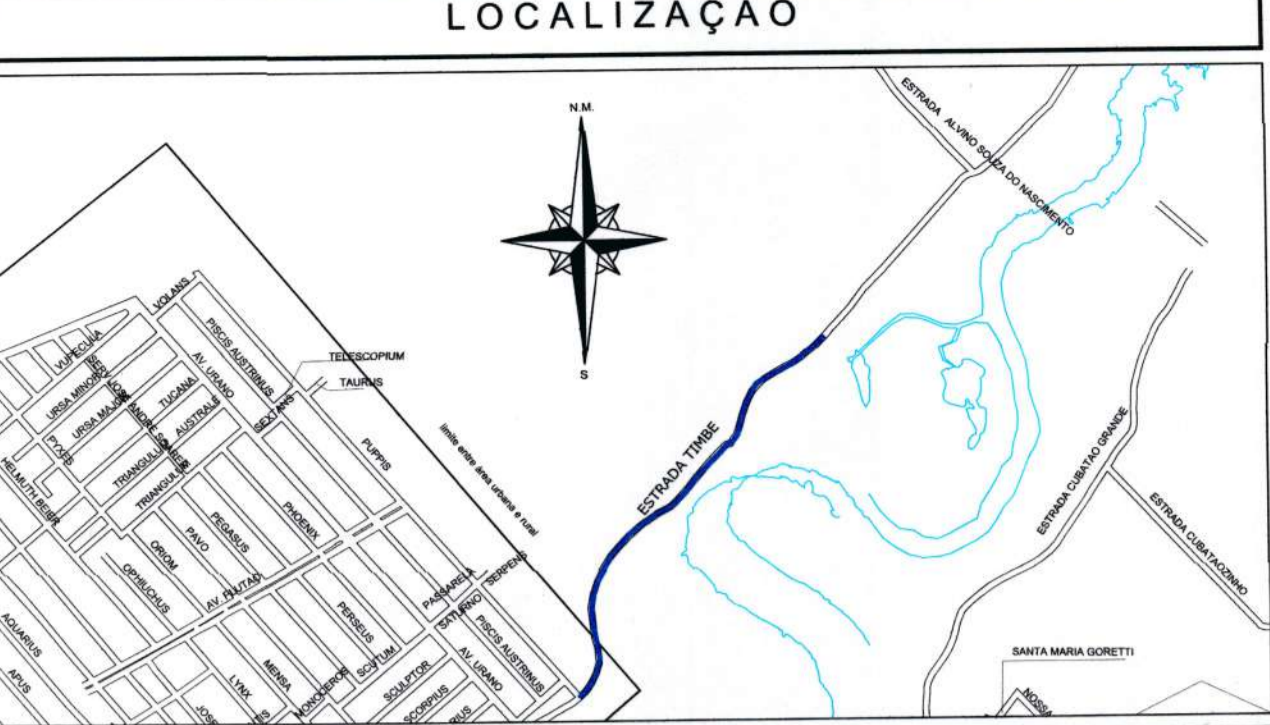


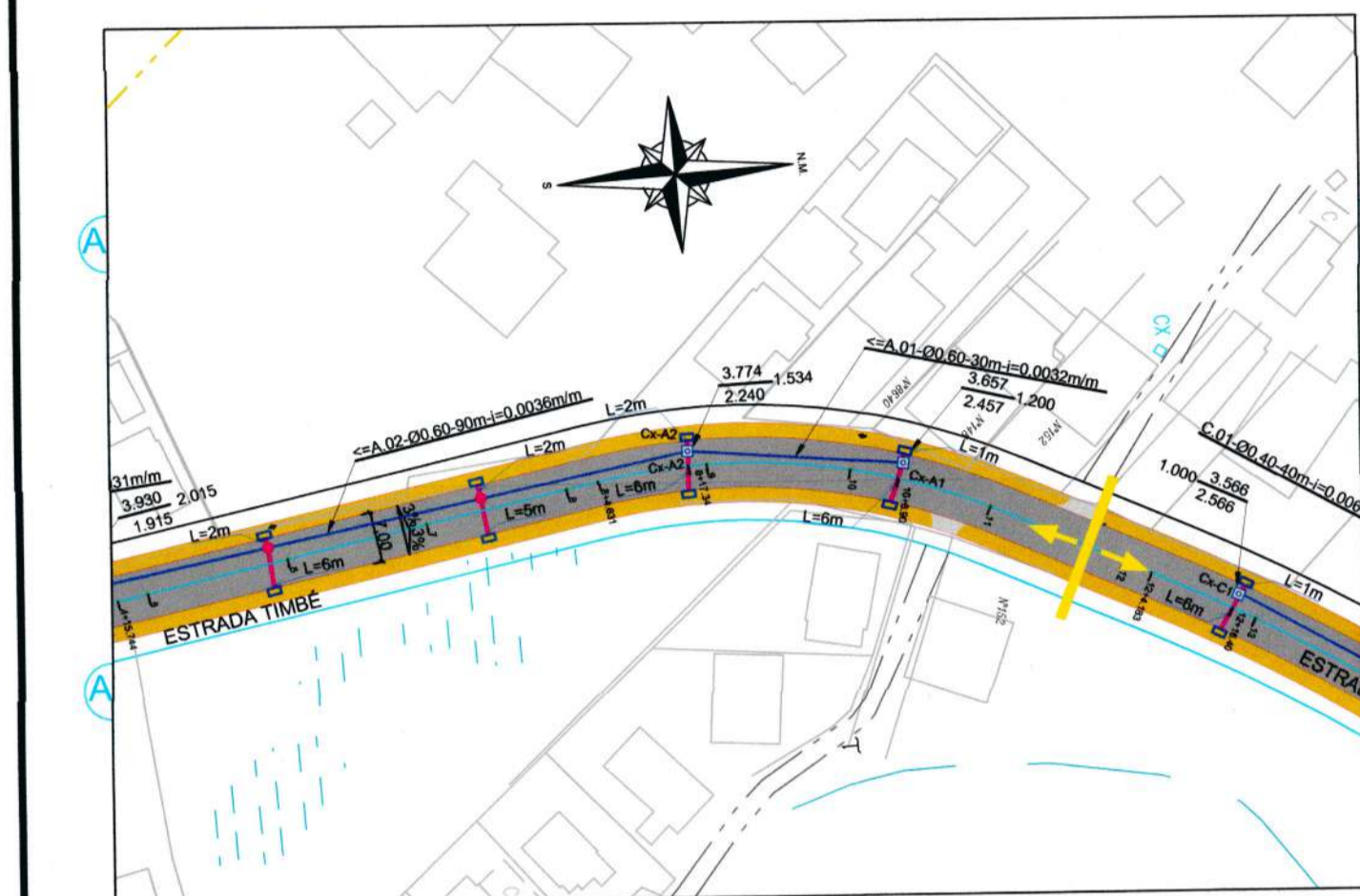
TABELA DE CAIXAS REDE A

Estaca	REDE	BORDO	SERVIÇO	QUANT.
10+6.90	A	B.E.	C.I. A1 Ø60cm	1 und
10+6.90	A	B.E.	BL	1 und
10+6.90	A	B.D.	BL	1 und
8+17.34	A	B.E.	C.I. A2 Ø60cm	1 und
8+17.34	A	B.E.	BL	1 und
8+17.34	A	B.D.	BL	1 und
7+8.04	A	B.E.	C.P. Ø60cm	1 und
7+8.04	A	B.E.	BL	1 und
7+8.04	A	B.D.	BL	1 und
5+17.53	A	B.E.	C.P. Ø60cm	1 und
5+17.53	A	B.E.	BL	1 und
5+17.53	A	B.D.	BL	1 und
4+7.90	A	B.E.	C.I. A3 Ø60cm	1 und
4+7.90	A	B.E.	BL	1 und
4+7.90	A	B.D.	BL	1 und
2+16.00	A	B.E.	C.I. A3 Ø60cm	1 und
2+16.00	A	B.E.	BL	1 und
2+16.00	A	B.D.	BL	1 und
1+13.88	A	B.D.	BL	1 und
1+13.88	A	B.E.	C.I. A3 Ø60cm	1 und
1+13.88	A	B.E.	BL	1 und



CONVENÇÕES:

- Tubulação Proj. Ligação BL 00,30m
- Tubulação Proj. Ligação Residência 00,20m
- Tubulação Projetada
- Tubulação Existente
- Tubulação Exist. em outro Projeto
- Alinhamento
- Sentido do Escoamento
- Ø - Diâmetro do Trecho (cm)
- L - Extensão do Trecho (m)
- i - Declividade do Trecho (mm/m)
- - Boca de Lobo de passeio à Executar
- - Caixa de Inspeção à Executar
- - Caixa de Insp. Exist. em outro Projeto
- - Caixa de Insp. Existente
- - Caixa de Passagem em mudança de declividade à executar
- - ALA de Concreto Projetada
- - Caixa de Ligação Proj. BL *
- - Caixa de Ligação Proj. Residência *



PLANTA
Escala 1:1.000

TABELA DE CAIXAS REDE C

Estaca	REDE	BORDO	SERVIÇO	QUANT.
12+16.40	C	B.E.	C.I. C1 Ø40cm	1 und
12+16.40	C	B.E.	BL	1 und
12+16.40	C	B.D.	BL	1 und

QUANTITATIVO

ITEM	MATERIAL	QUANT.	UNID.
01	REDE DE CONCRETO Ø20cm - PS1 (NBR8890/20) P/ LIG. DOMICILIAR	x	m
02	REDE DE CONCRETO Ø30cm - PS1 (NBR8890/20) P/ BOCA DE LOBO	209	m
03	REDE DE CONCRETO Ø40cm - PS2 (NBR8890/20)	40	m
04	REDE DE CONCRETO Ø60cm - PS2 (NBR8890/20)	188	m
05	REDE DE CONCRETO Ø80cm - PA1 (NBR8890/20)	646	m
06	REDE DE CONCRETO Ø100cm - PA1 (NBR8890/20)	30	m
07	REDE DE CONCRETO Ø120cm - PA1 (NBR8890/20)	-	m
08	REDE DE CONCRETO Ø150cm - PA1 (NBR8890/20)	-	m
09	CAIXA DE INSPEÇÃO Ø40cm	1	UN
10	CAIXA DE INSPEÇÃO Ø60cm	5	UN
11	CAIXA DE INSPEÇÃO Ø80cm	11	UN
12	CAIXA DE INSPEÇÃO Ø100cm	1	UN
13	CAIXA DE INSPEÇÃO Ø120cm	-	UN
14	CAIXA DE INSPEÇÃO Ø150cm	-	UN
15	CAIXA DE PASSAGEM Ø40cm	-	UN
16	CAIXA DE PASSAGEM Ø60cm	2	UN
17	CAIXA DE PASSAGEM Ø80cm	-	UN
18	CAIXA DE PASSAGEM Ø100cm	-	UN
19	CAIXA DE PASSAGEM Ø120cm	-	UN
20	CAIXA DE PASSAGEM Ø150cm	-	UN
21	BOCA DE LOBO DE PASSEIO	54	UN
22	ALA DE CONCRETO Ø40cm	-	UN
23	ALA DE CONCRETO Ø60cm	-	UN
24	ALA DE CONCRETO Ø80cm	1	UN
25	ALA DE CONCRETO Ø100cm	1	UN
26	ALA DE CONCRETO Ø120cm	-	UN
27	ALA DE CONCRETO Ø150cm	-	UN

TABELA DE CAIXAS REDE D

Estaca	REDE	BORDO	SERVIÇO	QUANT.
31+9.37	D	B.E.	C.I. D1 Ø80cm	1 und
31+9.37	D	B.E.	BL	1 und
31+9.37	D	B.D.	BL	1 und
29+16.00	D	B.E.	BL	1 und
29+16.00	D	B.D.	BL	1 und
28+17.34	D	B.E.	C.I. D2 Ø80cm	1 und
28+17.34	D	B.E.	BL	1 und
28+17.34	D	B.D.	BL	1 und
26+16.74	D	B.E.	BL	1 und
26+16.74	D	B.D.	BL	1 und
25+4.70	D	B.E.	BL	1 und
25+2.00	D	B.E.	C.I. D3 Ø80cm	1 und
25+2.00	D	B.D.	BL	1 und
23+10.89	D	B.E.	BL	1 und
23+10.89	D	B.D.	BL	1 und
22+12.22	D	B.E.	BL	1 und
22+12.22	D	B.D.	BL	1 und
20+13.00	D	B.E.	C.I. D4 Ø80cm	1 und
20+13.00	D	B.E.	BL	1 und
20+13.00	D	B.D.	BL	1 und
19+2.12	D	B.E.	BL	1 und
19+2.12	D	B.D.	BL	1 und
17+10.56	D	B.E.	C.I. D5 Ø80cm	1 und
17+10.56	D	B.E.	BL	1 und
17+10.56	D	B.D.	BL	1 und
17+10.56	D	B.E.	BL	1 und
17+10.56	D	B.D.	BL	1 und
17+10.56	D	B.E.	BL	1 und
17+10.56	D	B.E.	BOCA BUEIRO Ø80cm	1 und

OBSERVAÇÕES:

- Para a elaboração do Estudo Técnico, foi utilizado o Relevo Aerofotogramétrico do Município de Joinville, elaborado no ano de 2007/2008. Sistema de Coordenadas Datum Sigsas 2.000 - Proj UTM 22S, Cotas: 38-28, 38-29, 38-30, 38-31, 32-32, 37-28, 37-29, 37-31, 37-32, 36-30
- A altura da escavação que consta no projeto trata-se da escavação do terreno natural, onde as cotas foram obtidas pelos aerofotogramétricos acima descritos e pelo levantamento topográfico realizado;
- Antes de iniciar as obras os órgãos responsáveis por tubulações de água, esgoto, fibra ótica, gás, etc., da rua deverão ser consultados;
- Para as cotas de fundo dos corpos hídricos existentes foi feito levantamento topográfico;
- O bom funcionamento do sistema de microdrenagem depende essencialmente da execução cuidadosa da obra conforme proposta;
- Deverão ser utilizadas caixas de passagem nas ligações domiciliares e nas ligações das bocas de lobo somente com as redes de 640cm e redes de 960cm (ver detalhes);
- Projeto de Rua Conforme Projeto de Geométrico, qualquer dúvida entrar em contato com o autor do Projeto;
- O projeto de Pavimentação prevê revestimento asfáltico até a estaca 43+10,00, porém é necessário seguir com a drenagem até a estaca 46+10,17 para descarregar na via existente, verificar prancha 02/03
- Para dimensionamento das bocas de lobo, foi considerado superavaliação do eixo central da rua com calçamento para ambos os lados conforme consta no projeto Geométrico, caso seja alterado o autor do projeto de Drenagem deverá ser consultado antes da execução;
- As cotas informadas nos perfis se referem ao alinhamento dos buros projetados e do terreno existente e do Greide de projeto acabado;
- A orientação em relação ao bordo da rede (direita ou esquerda) que consta na Tabela de Caixas é no sentido do alinhamento da estação do menor para o maior. Os eixos e perfis que constam no projeto referem-se ao alinhamento do sistema de drenagem;
- Foram feitas inspeções, e obtenção de cotas, nos trechos mais críticos para informação de diâmetros e cotas de descarga;
- Todas as dimensões e elevações estão em metros exceto onde indicado;
- Para detalhes ver prancha dos dispositivos de drenagem verificar prancha 03;
- Não poderá ser realizada nenhuma atividade sem a devida liberação pela fiscalização da contratante;
- Toda escavação feita em travessias de ruas deverá ser feita com cautela para não danificar a entrada de abastecimento de água das Ruas;
- Compete a fiscalização destinada pela contratante verificar em todas as fases se os serviços foram executados em conformidade com o projeto especificações e normas vigentes;
- O responsável pela execução da obra deverá elaborar as built e enviar a Unidade Banco de Projetos da SENFRA;
- Não poderá ser realizada nenhuma atividade sem o devido consentimento do proprietário;
- Deverão ser observadas as seguintes instruções normativas: NBR 15645:20, NBR 12266:1992, NBR 8890:2020, NBR 12266/92, NBR 118 e NR 21.

REV.	DATA	DESENHO	MODIFICAÇÃO	VERIFICAÇÃO	APROVAÇÃO
C	SET/2021	LD	DIVISÃO EM LOTES	A.C.M.S.	M.P.
B	FEV/2021	LD	DIVISÃO EM LOTES	M.P.	M.P.
A	AGO/2020	LD	EMISSÃO INICIAL	A.C.M.S.	M.P.

SECRETARIA DE INFRAESTRUTURA URBANA
UNIDADE DE BANCO DE PROJETOS

PROJETO: PROJETO DE DRENAGEM
BACIA HIDROGRÁFICA DO RIO CUBATÃO

TÍTULO: PLANTA BAIXA E PERFIL LONGITUDINAL
ESTRADA TIMBÉ (Trecho Rua Puppius OPP ate EST. 43+10,00m- LOTE 1)

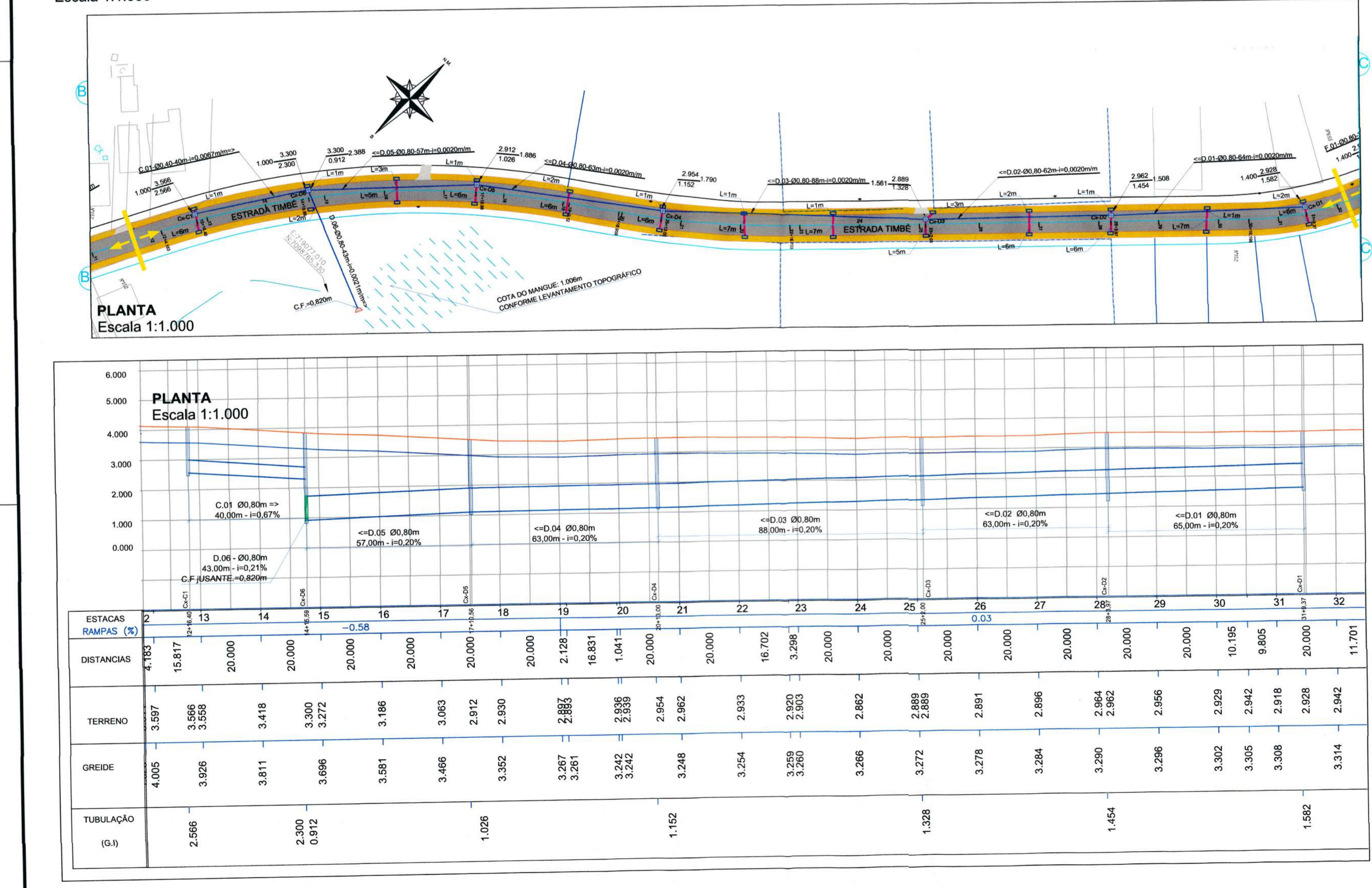
AUTORIA: *Fabiano Lopes de Souza*
CÓDIGO: UDM/PE - CU - 3941/20 - C

DATA: SET/2021 FOLHA: 01/03

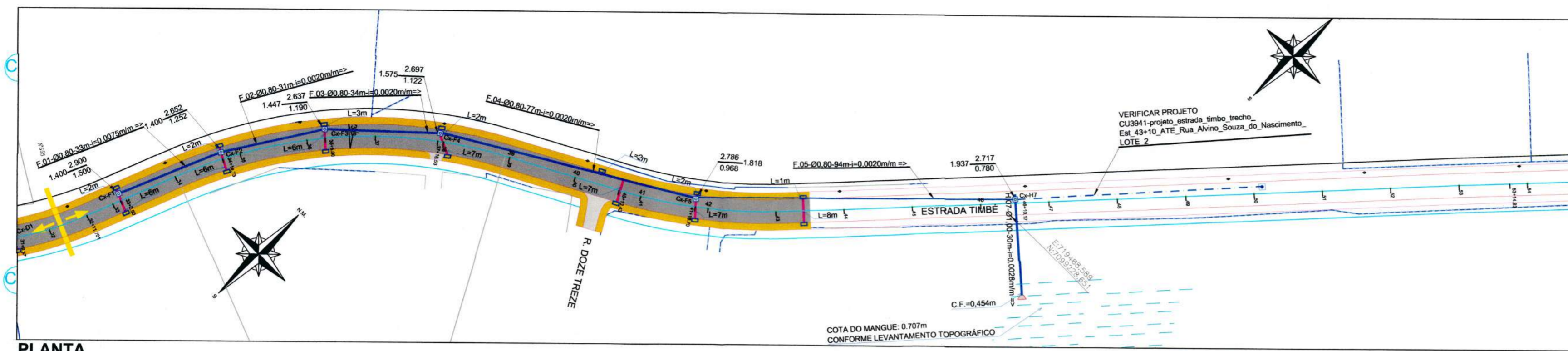
PROPRIETÁRIO/REQUERENTE: Fabiano Lopes de Souza
Eng. Civil CREA/SC - 49.481-8
Diretor - SENFRA

ESCALA: INDICADA DESENHISTA: L.D.

NOTA: PARA O CÓDIGO DO PROJETO DEFINIR-SE:
1 grupo - Escuro do projeto/Microdrenagem ou Microdrenagem/
Projeto de engenharia ou como construído;
2 grupo - Bacia hidrográfica/Sub-bacia hidrográfica;
3 grupo - Número do projeto/plano de execução do projeto;
4 grupo - Revisão.



PLANTA
Escala 1:1.000



PLANTA
Escala 1:1.000

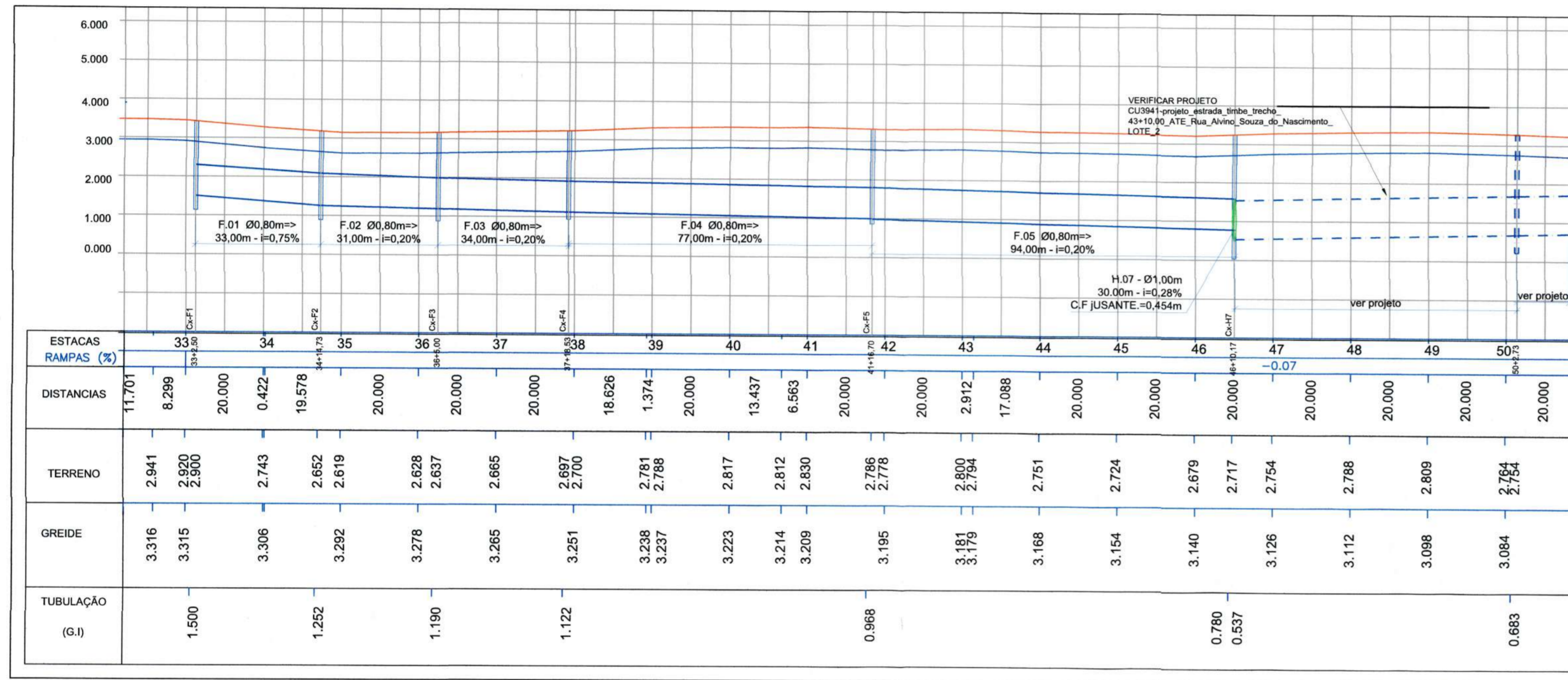
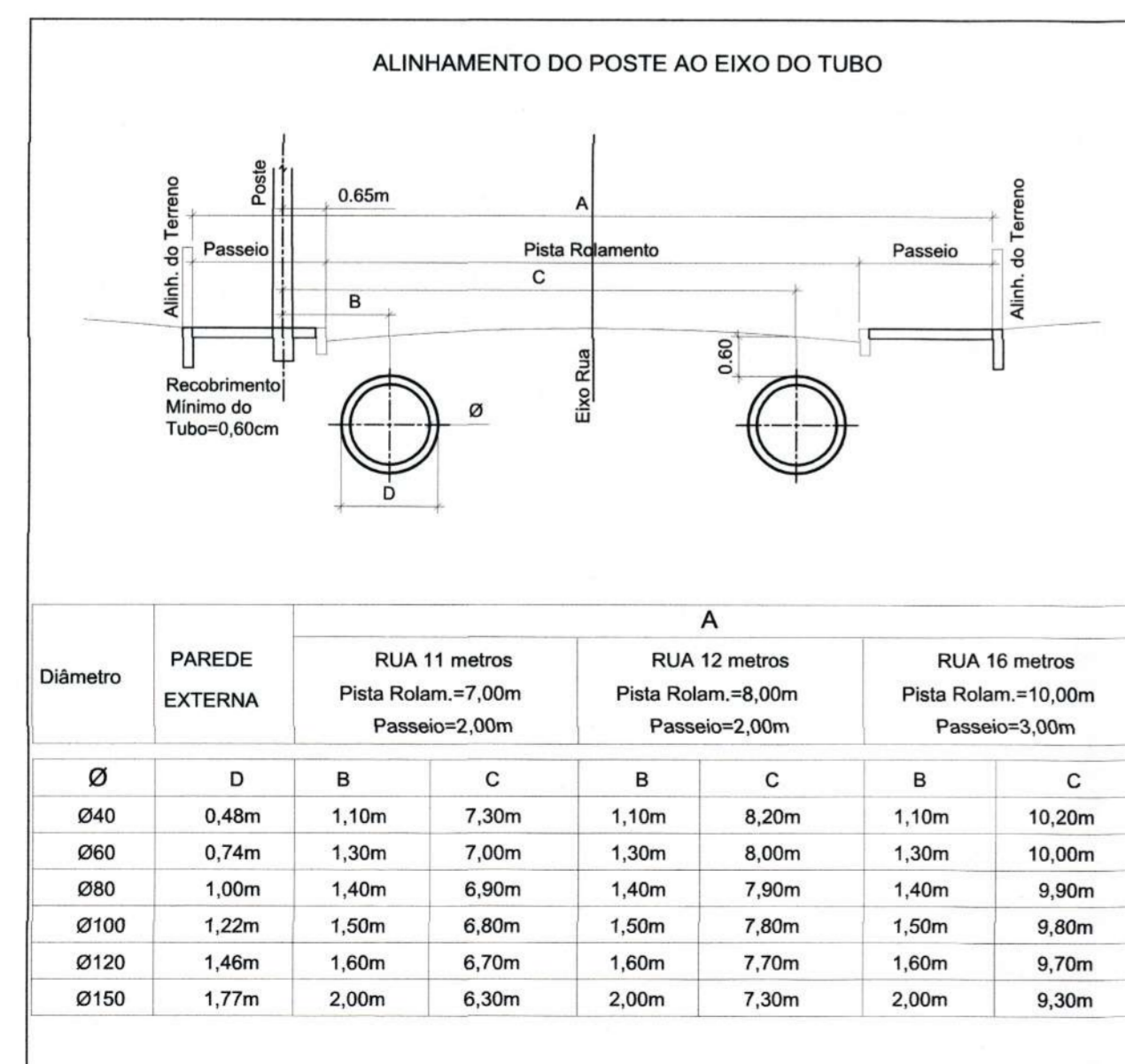


TABELA DE CAIXAS REDE F

Estaca	REDE	BORDO	SERVIÇO	QUANT.
33+250	F	B.E.	C.I. F1 Ø80cm	1 und
33+250	F	B.E.	BL	1 und
33+250	F	B.D.	BL	1 und
34+14.73	F	B.E.	C.I. F2 Ø80cm	1 und
34+14.73	F	B.E.	BL	1 und
34+14.73	F	B.D.	BL	1 und
36+5.00	F	B.E.	C.I. F3 Ø80cm	1 und
36+5.00	F	B.E.	BL	1 und
36+5.00	F	B.D.	BL	1 und
37+18.53	F	B.E.	C.I. F4 Ø80cm	1 und
37+18.53	F	B.E.	BL	1 und
37+18.53	F	B.D.	BL	1 und
40+6.72	F	B.E.	BL	1 und
40+13.43	F	B.D.	BL	1 und
41+16.70	F	B.E.	C.I. F5 Ø80cm	1 und
41+16.70	F	B.E.	BL	1 und
41+16.70	F	B.D.	BL	1 und
43+8.00	F	B.E.	BL	1 und
43+8.00	F	B.D.	BL	1 und

TABELA DE CAIXAS REDE H

Estaca	REDE	BORDO	SERVIÇO	QUANT.
46+10.00	H	B.E.	C.I. H7 Ø100cm	1 und
46+10.17	H	B.E.	BOCA BUEIRO Ø100cm	1 und



REV.	DATA	DESENHO	MODIFICAÇÃO	VERIFICAÇÃO	APROVAÇÃO
C	SET/2021	LD	DIVISÃO EM LOTES		A.C.M.S. M.P.
B	FEV/2021	LD	DIVISÃO EM LOTES		M.P. M.P.
A	AGO/2020	LD	EMISSÃO INICIAL		A.C.M.S. M.P.

SECRETARIA DE INFRAESTRUTURA URBANA
UNIDADE DE BANCO DE PROJETOS

PROJETO:
BACIA HIDROGRÁFICA DO RIO CUBATÃO

TÍTULO: PLANTA BAIXA E PERFIL LONGITUDINAL
ESTRADA TIMBÉ (Trecho Rua Puppis OPP até EST. 43+10,00m- LOTE 1)

AUTORIA:
Luziana Mendonça
CREA Nº. 49.855-2

DATA: SET/2021

FOLHA: 02/03

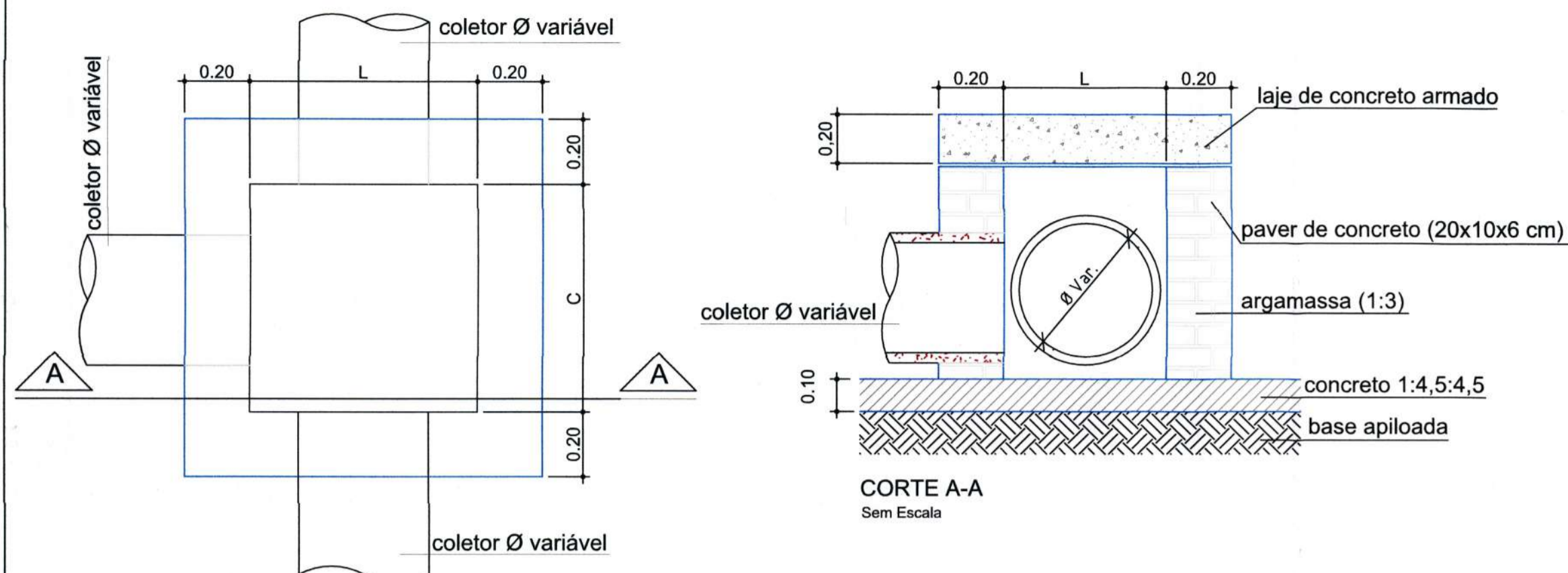
PROPRIETÁRIO/REQUERENTE:
Fabiano Lopes de Souza
Eng. Civil CREA/SC - 49.481-8
Diretor - SEINFRA

DESENHISTA:
L.D.

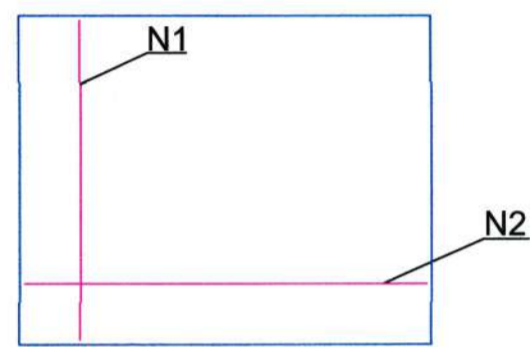
ESCALA:
INDICADA

NOTA PARA O CÓDIGO DO PROJETO DEFINIR-SE:
1 grupo - Executora do projeto/Macrodrenagem ou Microdrenagem/
Projeto de engenharia ou como construído;
2 grupo - Bacia hidrográfica/Sub-bacia hidrográfica;
3 grupo - Número do projeto/ano de execução do projeto;
4 grupo - Revisão.

CAIXA DE PASSAGEM / LIGAÇÃO EM ALVENARIA



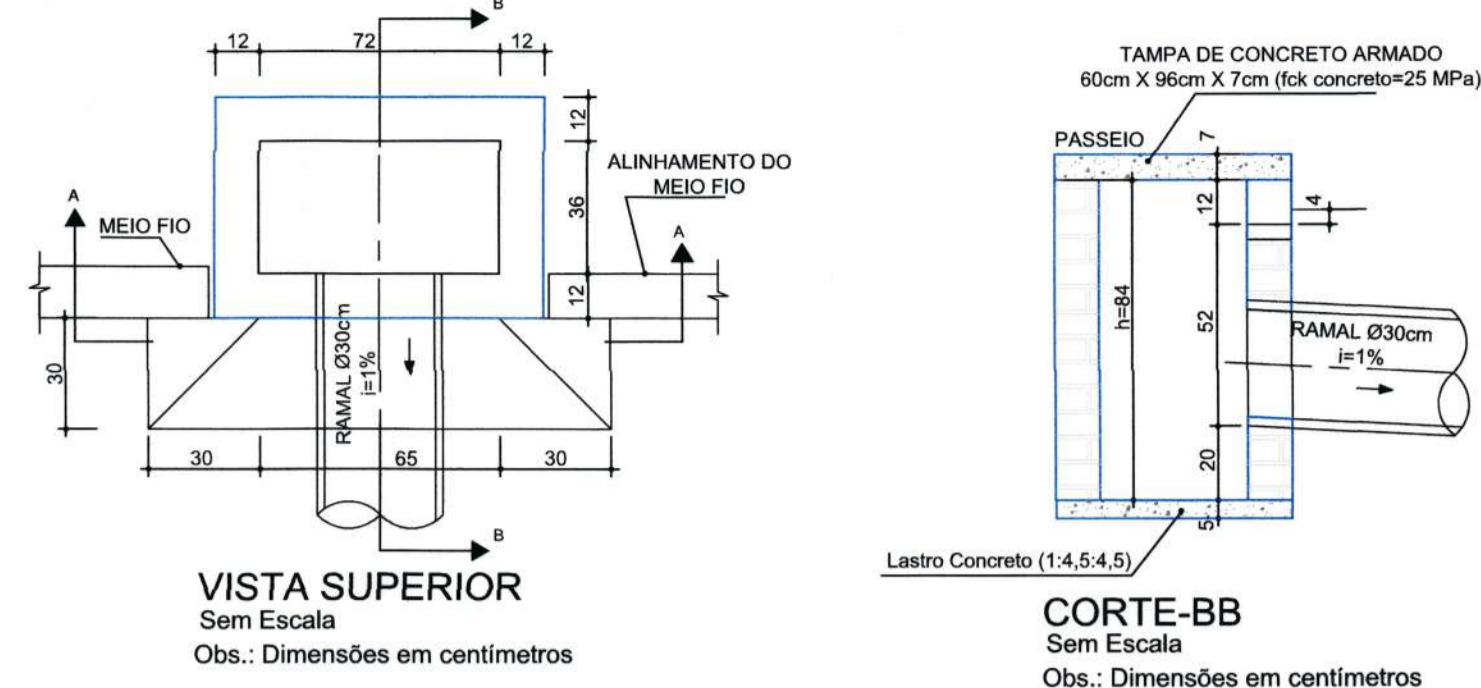
VISTA SUPERIOR Sem Escala
Obs.: Dimensões em Metro



DETALHE ARMADURA-TAMPA Sem Escala

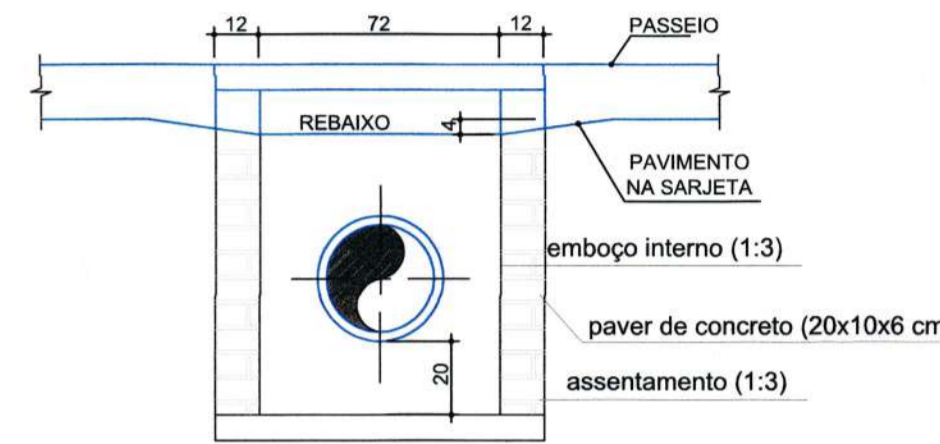
CAIXA DE PASSAGEM/LIGAÇÃO							
Ø TUBO (cm)	C (m)	L (m)	H (m)	N1	Comp. N1 (m)	N2	Comp. N2 (m)
Ø 40	0,70	0,80	0,55	5 Ø 8,0	1,07	5 Ø 8,0	1,17
Ø 60	1,00	1,00	0,75	6 Ø 8,0	1,37	6 Ø 8,0	1,37
Ø 80	1,05	1,20	0,95	6 Ø 8,0	1,42	7 Ø 8,0	1,57
Ø 100	1,10	1,40	1,15	6 Ø 8,0	1,47	8 Ø 8,0	1,77
Ø 120	1,20	1,60	1,35	7 Ø 8,0	1,57	9 Ø 8,0	1,97
Ø 150	1,30	1,90	1,70	8 Ø 8,0	1,67	10 Ø 8,0	2,00

Boca de Lobo no Passeio



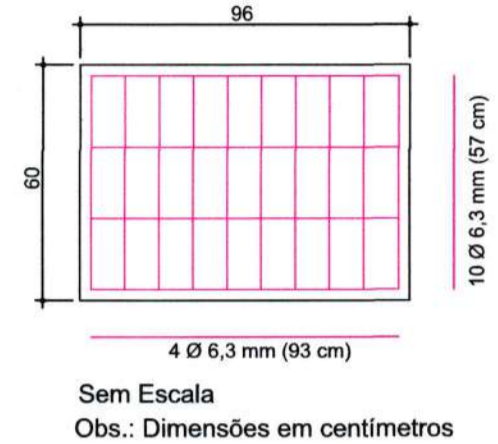
VISTA SUPERIOR Sem Escala
Obs.: Dimensões em centímetros

CORTE-BB Sem Escala
Obs.: Dimensões em centímetros



CORTE-AA Sem Escala
Obs.: Dimensões em centímetros

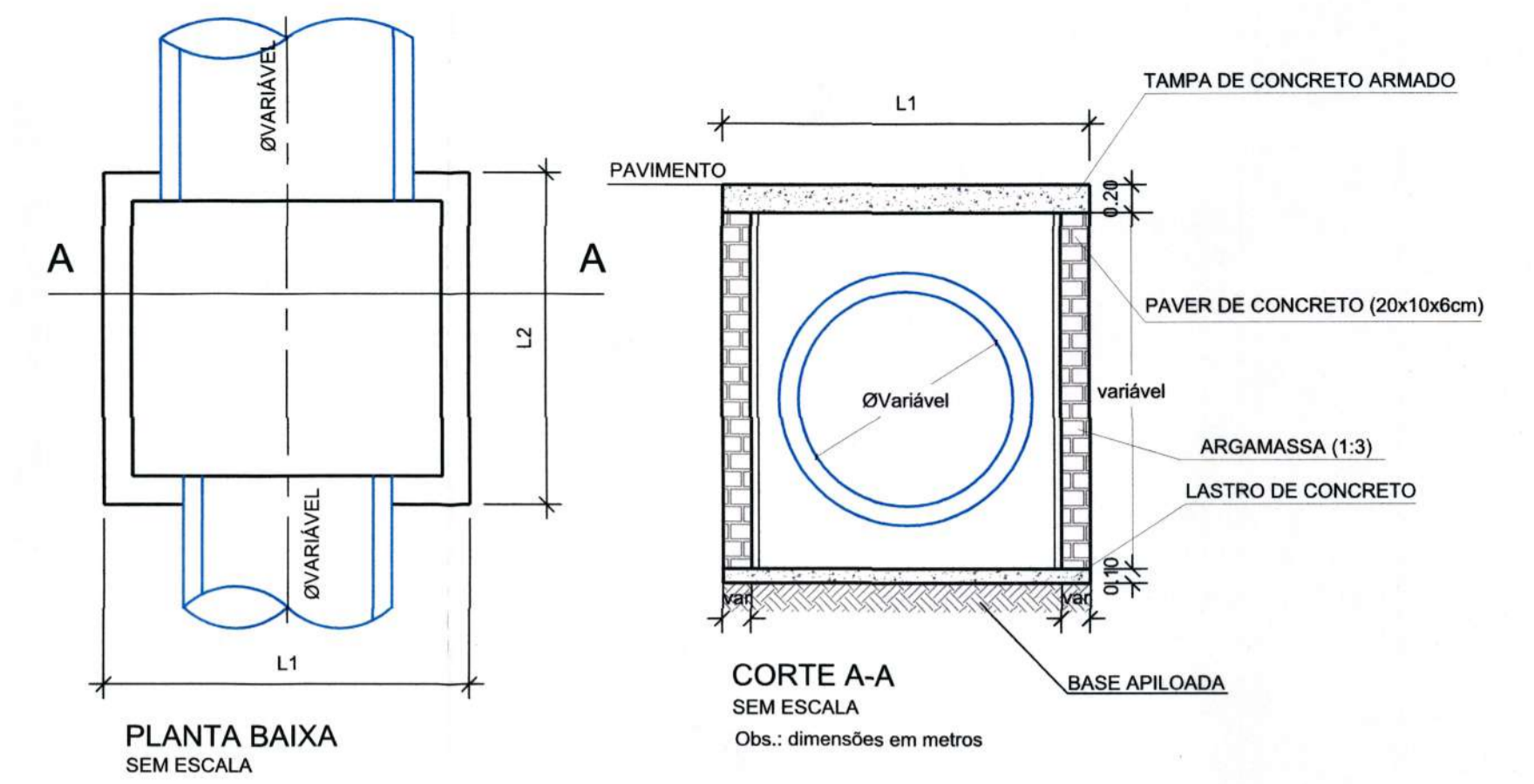
Detalhe armadura da tampa



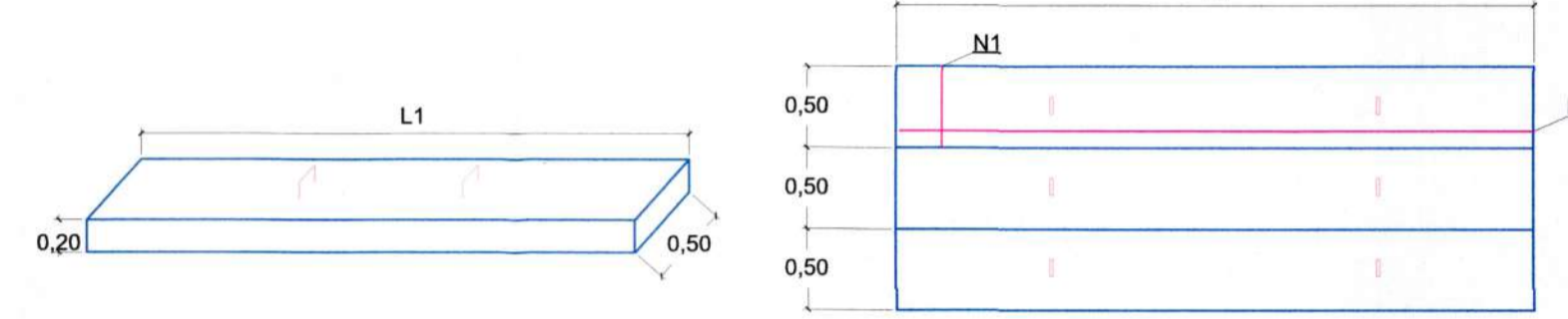
Detalhe armadura da tampa Sem Escala
Obs.: Dimensões em centímetros

BOCA DE LOBO DE PASSEIO			
N	Quantidade	Comprimento (m)	Total (m)
N1 Ø 6,3 mm	4	0,93	3,72
N2 Ø 6,3 mm	10	0,57	5,70

CAIXA DE INSPEÇÃO/POÇO DE VISITA (PADRÃO)

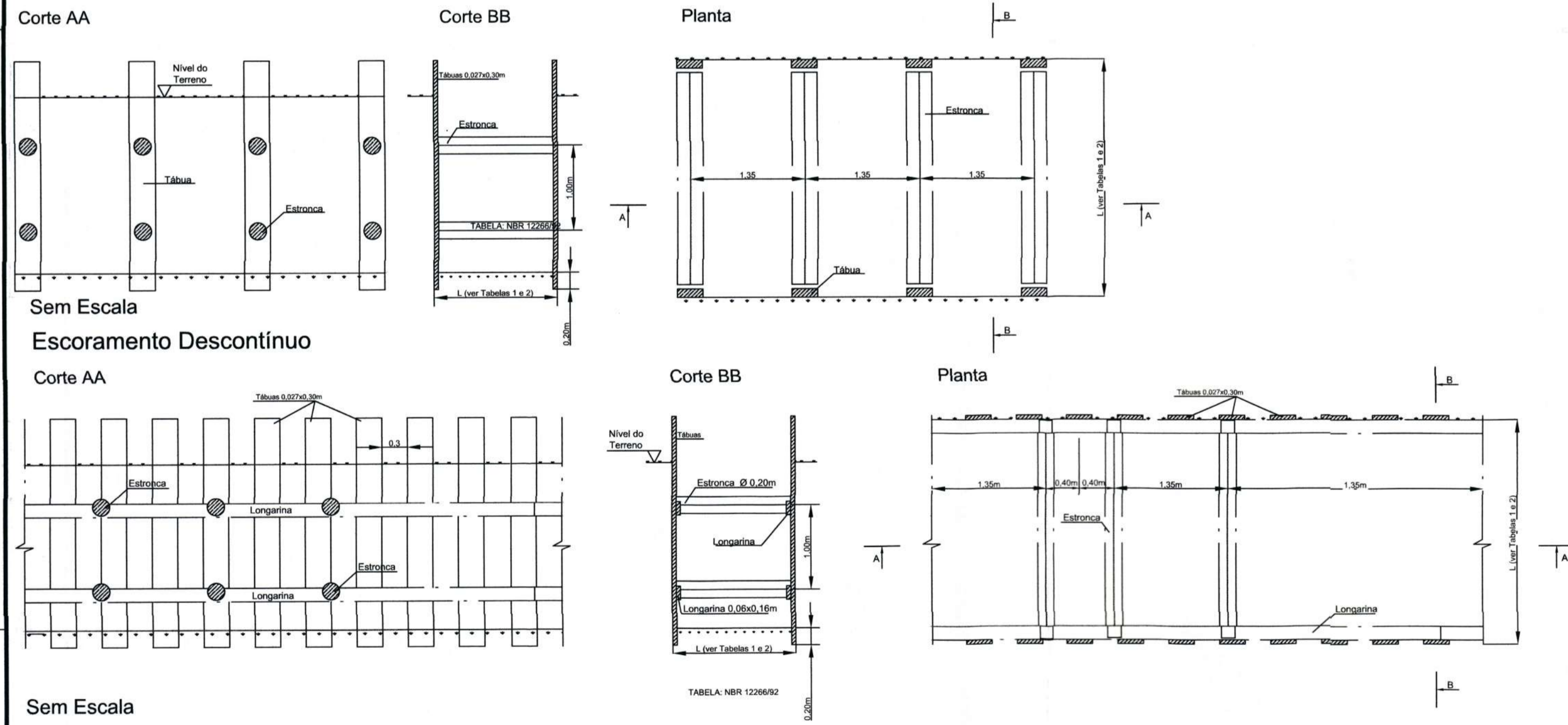


DETALHE DA TAMPA DE CONCRETO PARA CAIXA DE INSPEÇÃO/POÇO DE VISITA

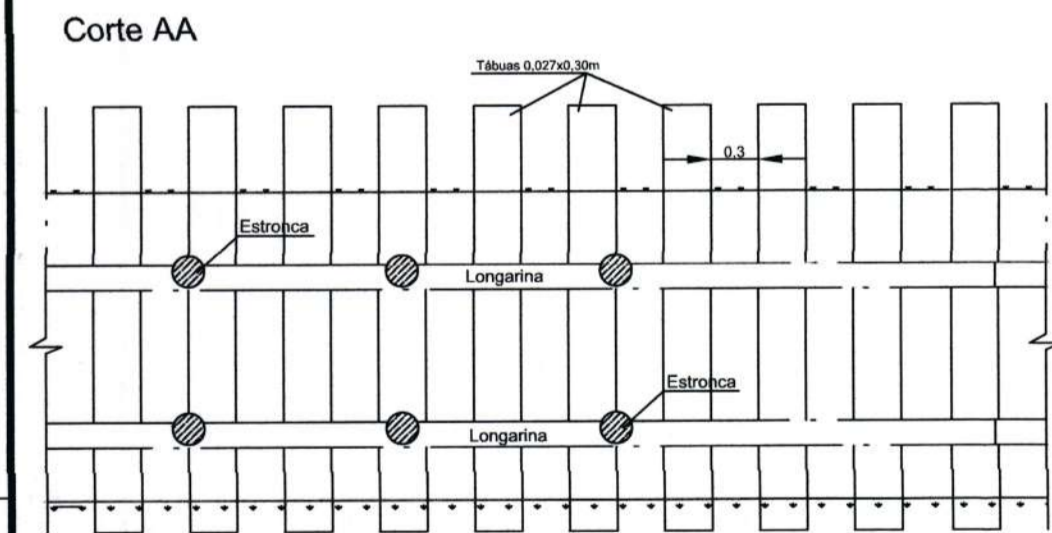


DIMENSÕES DAS CAIXAS, TAMPAS E ARMADURAS (CAIXA INSPEÇÃO)									
Ø TUBO (cm)	L1 (m)	L2 (m)	N1 (por placa)	Comp. N1 (m)	N2 (por placa)	Comp. N2 (m)	Placas de 50 cm	Parede	
40	1,20	1,00	4 Ø 12,5 mm	0,47	5 Ø 12,5 mm	1,17	2 placas	Simplex	
60	1,50	1,00	4 Ø 12,5 mm	0,47	5 Ø 12,5 mm	1,47	2 placas	Simplex	
80	1,80	1,00	6 Ø 12,5 mm	0,47	5 Ø 12,5 mm	1,77	2 placas	Simplex	
100	2,00	1,50	6 Ø 12,5 mm	0,47	5 Ø 12,5 mm	1,97	3 placas	Dupla	
120	2,50	1,50	6 Ø 12,5 mm	0,47	7 Ø 12,5 mm	2,47	3 placas	Dupla	
150	2,50	1,50	6 Ø 12,5 mm	0,47	7 Ø 12,5 mm	2,47	3 placas	Dupla	

Escoramento Pontaeteamento

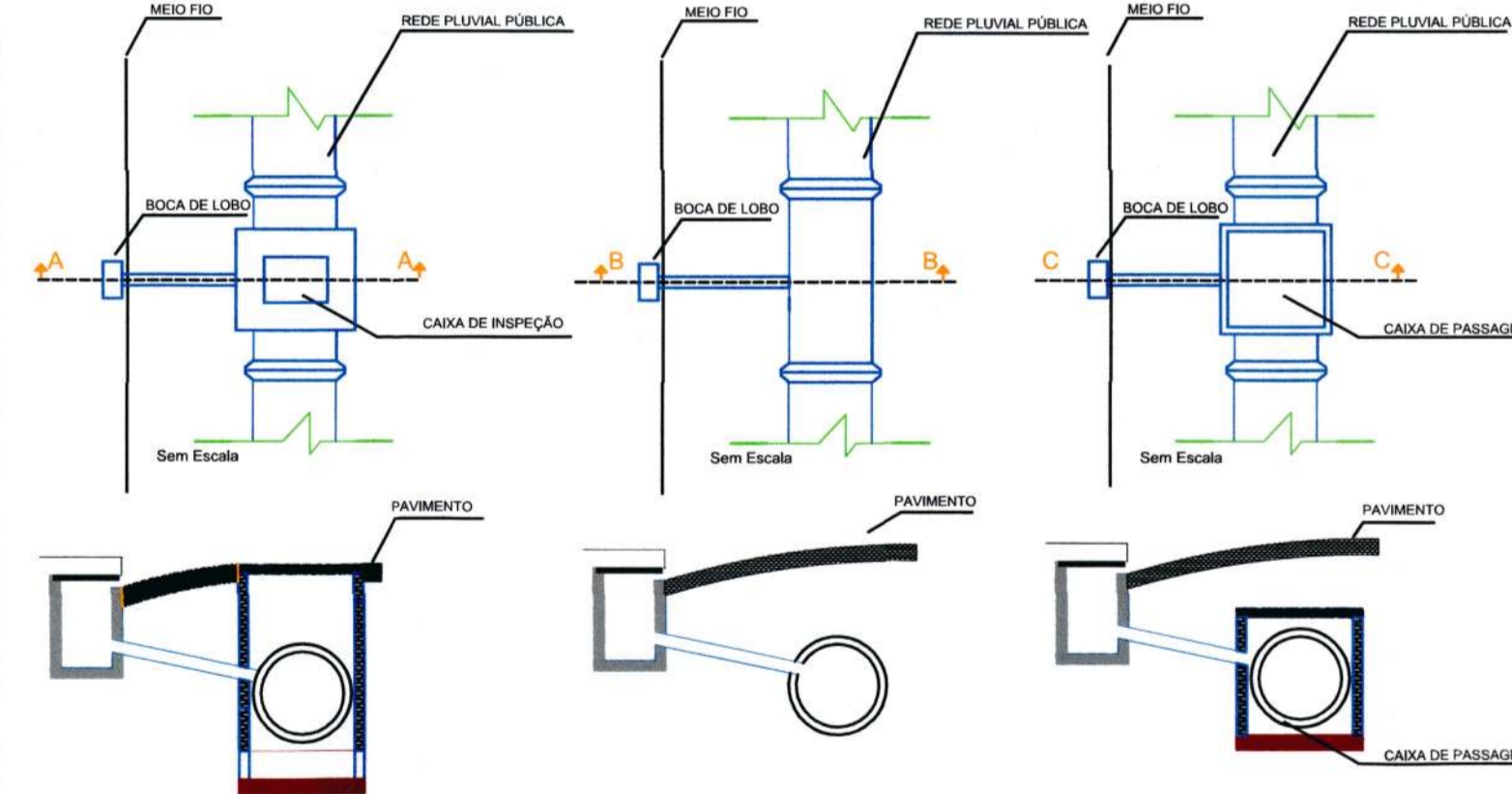


Sem Escala
Escoramento Descontínuo

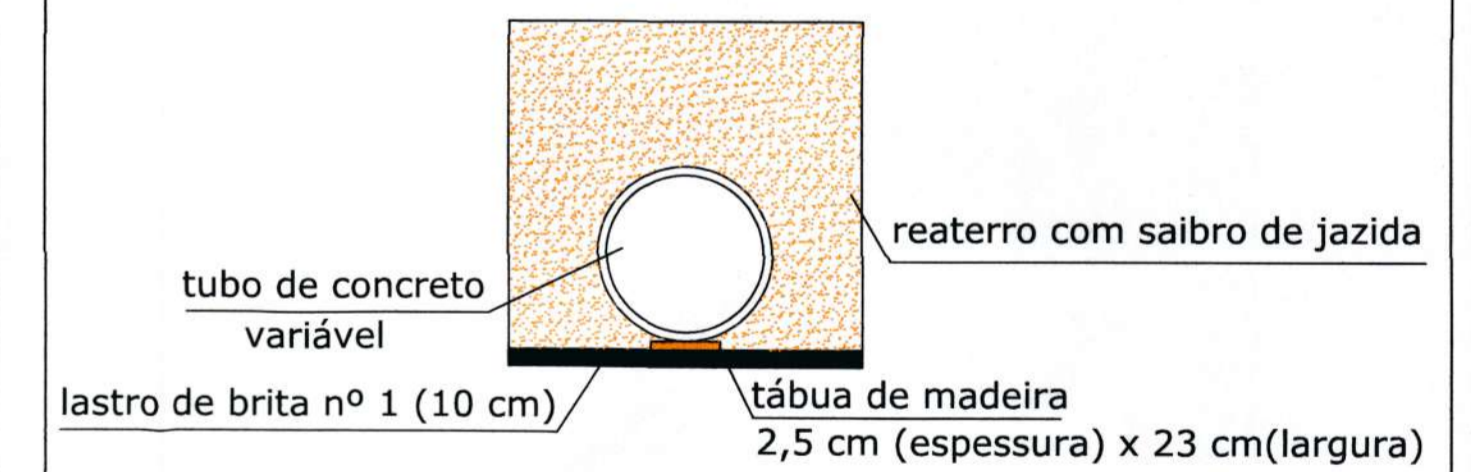


Sem Escala

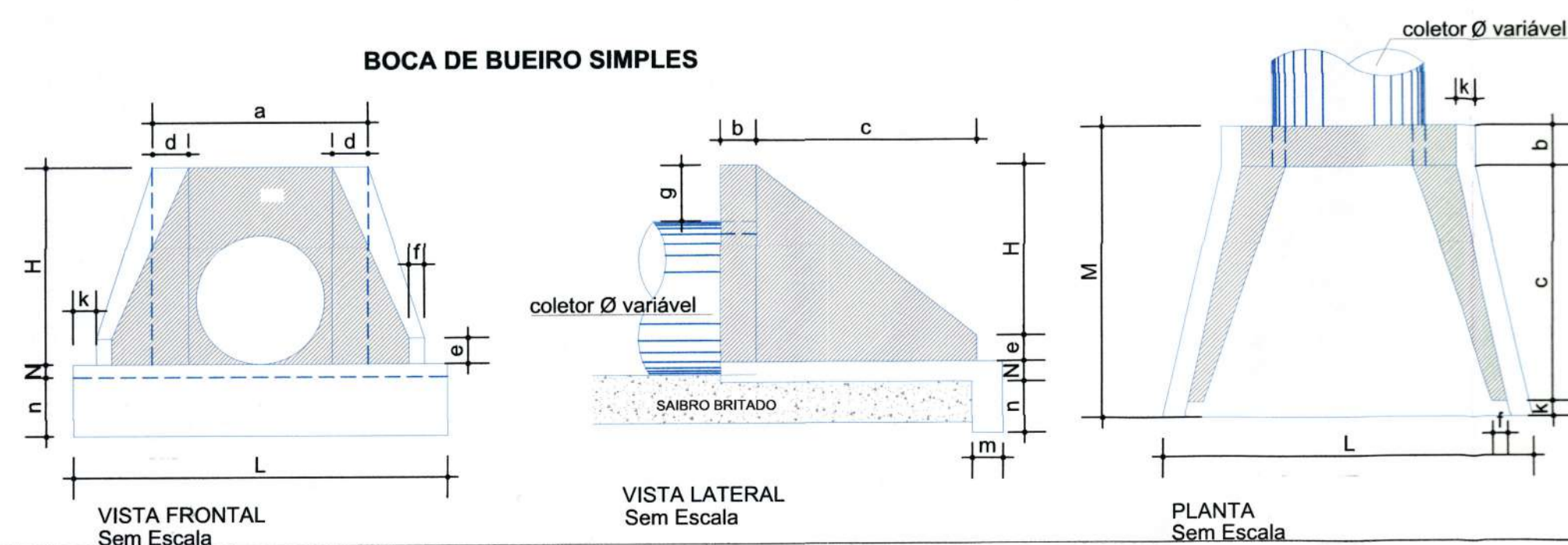
DETALHE GÊNÉRICO LIGAÇÃO COM BOCA DE LOBO



Detalhe da rede de drenagem



BOCA DE BUEIRO SIMPLES



TIPO	TABELA														CONSUMO MATER.	
	a	b	c	d	e	f	g	k	m	n	H	L	M	N	CONCRETO m3	FORMA m2
BST 040	0,80	0,20	0,90	0,20	0,15	0,10	0,20	0,05	0,20	0,20	0,66	0,90	1,15	0,20	0,423	2,29
BST 060	1,10	0,20	1,25	0,25	0,25	0,10	0,30	0,10	0,23	0,33	0,88	1,30	1,55	0,23	1,153	7,45
BST 080	1,40	0,25	1,45	0,30	0,35	0,15	0,30	0,10	0,25	0,35	1,20	1,60	1,80	0,25	1,619	6,83
BST 0100	1,70	0,30	1,65	0,35	0,50	0,20	0,30	0,10	0,27	0,37	1,42	1,90	2,05	0,27	2,514	9,68
BST 0120	2,00	0,40	1,80	0,40	0,60	0,25	0,30	0,10	0,28	0,38	1,63	2,20	2,30	0,28	3,638	12,61
BST 0150	2,40	0,50	2,60	0,45	0,75	0,30	0,30	0,10	0,29	0,39	1,94	2,60	3,20	0,29	6,487	20,39

Obs.: Dimensões em Metros

REV.	DATA	DESENHO	MODIFICAÇÃO	VERIFICAÇÃO	APROVAÇÃO
C	SET/2021	LD	DIVISÃO EM LOTES	A.C.M.S.	M.P.
B	FEV/2021	LD	DIVISÃO EM LOTES	M.P.	M.P.
A	AGO/2020	LD	EMISSÃO INICIAL	A.C.M.S.	M.P.

SECRETARIA DE INFRAESTRUTURA URBANA
UNIDADE DE BANCO DE PROJETOS

PROJETO: PROJETO DE DRENAGEM
BACIA HIDROGRÁFICA DO RIO CUBATÃO

TÍTULO: ESTRADA TIMBÉ (Trecho Rua Puppis OPP até EST. 43+10,00m- LOTE 1)

AUTORIA: *Fabiano Lopes de Souza*
Lorena Damasceno
CREA Nº 49.885-5

PROPRIETÁRIO/REGULANTE: *Fabiano Lopes de Souza*
Enq. Civil CREA/SC - 49.481-8
Diretor - SEINFRA

ESCALA: INDICADA DESENHISTA: LD.

NOTA: PARA O CÓDIGO DO PROJETO DEFINIR-SE:
1 grupo - Executor do projeto/Macrodrenagem ou Microdrenagem/
Projeto de engenharia ou como construído;
2 grupo - Bacia Hidrográfica/Bacia Hidrográfica;
3 grupo - Número do projeto/plano da execução do projeto;
4 grupo - Revisão.