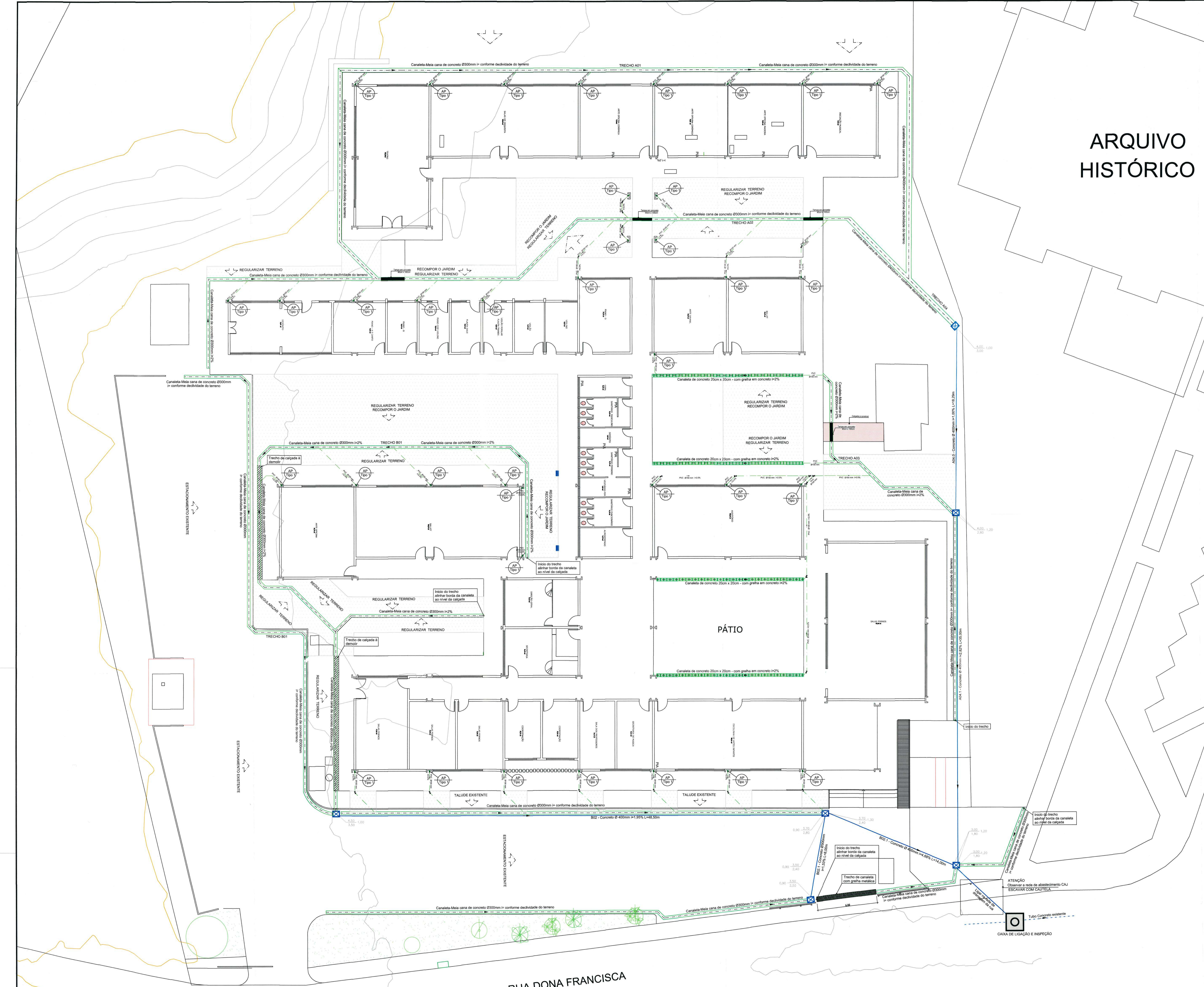


ARQUIVO HISTÓRICO



Resumo dos Materiais		
Drenagem	Calha em concreto para drenagem superficial	476 m
	300mm	84 m
	400mm	
	Canaleta em concreto c/ grelha em concreto	62 m
	20cm x 20cm	
	Tubo em concreto simples para drenagem - PS2	132 m
	400 mm	
	Descida pluvial Tipo I	34 pç
	100mm	
	Tubo PVC ponta-bolsa c/ anel de vedação	130,00 m
	100 mm - 4"	
	Joelho 45° PVC ponta-bolsa c/ anel de vedação	21 pç
	100 mm - 4"	
	Junção simples 45° PVC ponta-bolsa c/ anel de vedação	4 pç
	100 mm - 4"	
Grelha metálica (40)	6 pç	
100cm x 50cm		
Grelha metálica (40)	6 pç	
100cm x 50cm		
Caixa de coleta de águas pluviais	6 pç	
60cm x 60cm		
Caixa de ligação/inspeção	1 pç	
250cm x 150cm		

OBS 01: Verificar cota da rede de drenagem na rua Dona Francisca antes da execução da rede de drenagem pluvial. Consultar o projetista em caso de divergência com o valor indicado no projeto.

CONVENÇÕES:	
	— Cota de Terreno
	— Canalização Existente
	— Canalização Proposta
	— Grelha Existente
	— Grelha Proposta
	— Caixa de Inspeção Existente
	— Caixa de Inspeção Proposta
	— Talude Existente
	— Talude Proposto
	— Área a regularizar e recompor

SECRETARIA DE INFRAESTRUTURA URBANA
UNIDADE DE BANCO DE PROJETOS

Projeto: **PROJETO DE DRENAGEM SUPERFICIAL - REFORMA**
CASA DA CULTURA

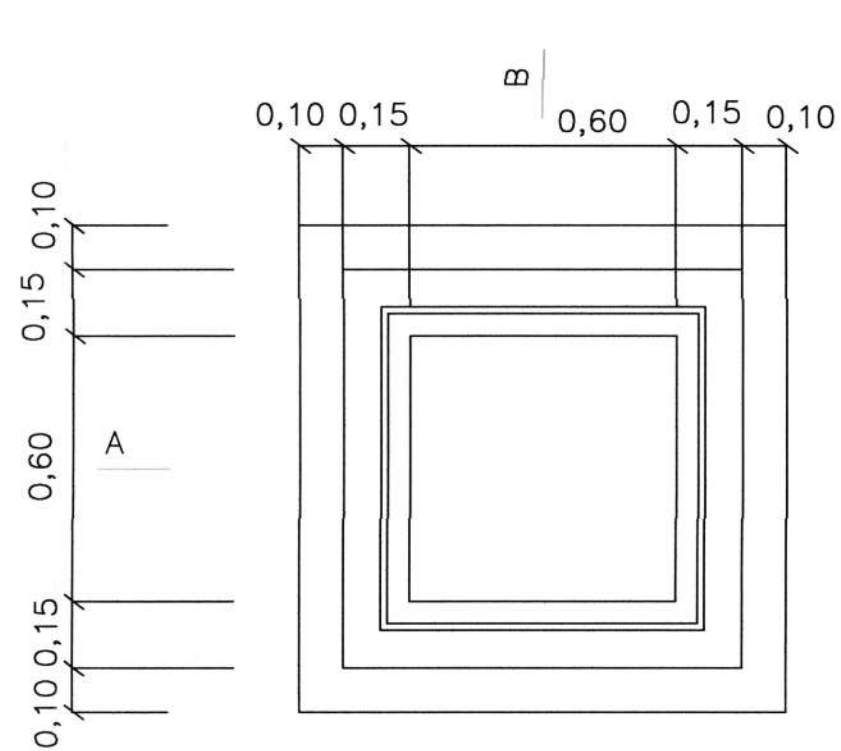
CAPTAÇÃO DE DRENAGEM SUPERFICIAL - PLANTA DE CAPTAÇÃO

Assinaturas: *[Handwritten signatures]*

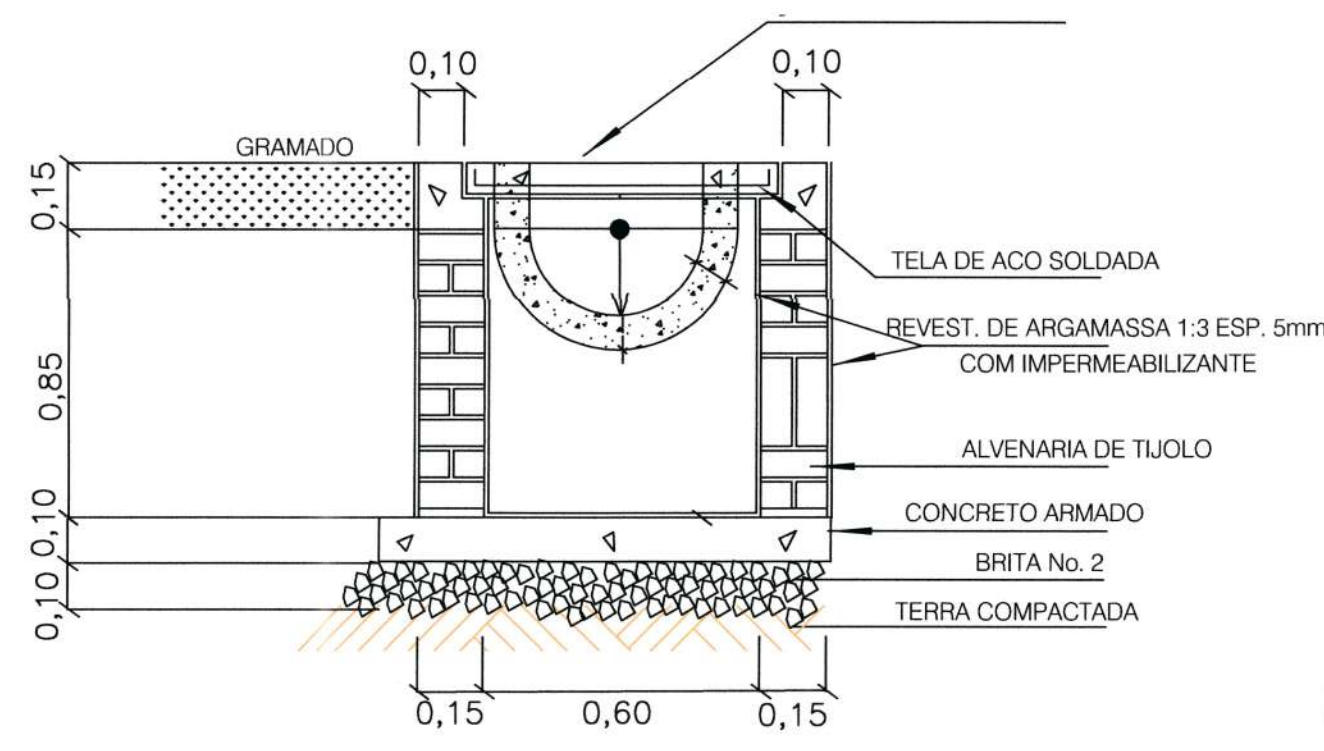
Data: outubro/2021
Folha: DRE01/02

INICIADA: *[Handwritten]* **Graciele**

PLANTA DE IMPLANTAÇÃO DRENAGEM SUPERFICIAL
Escala 1:125

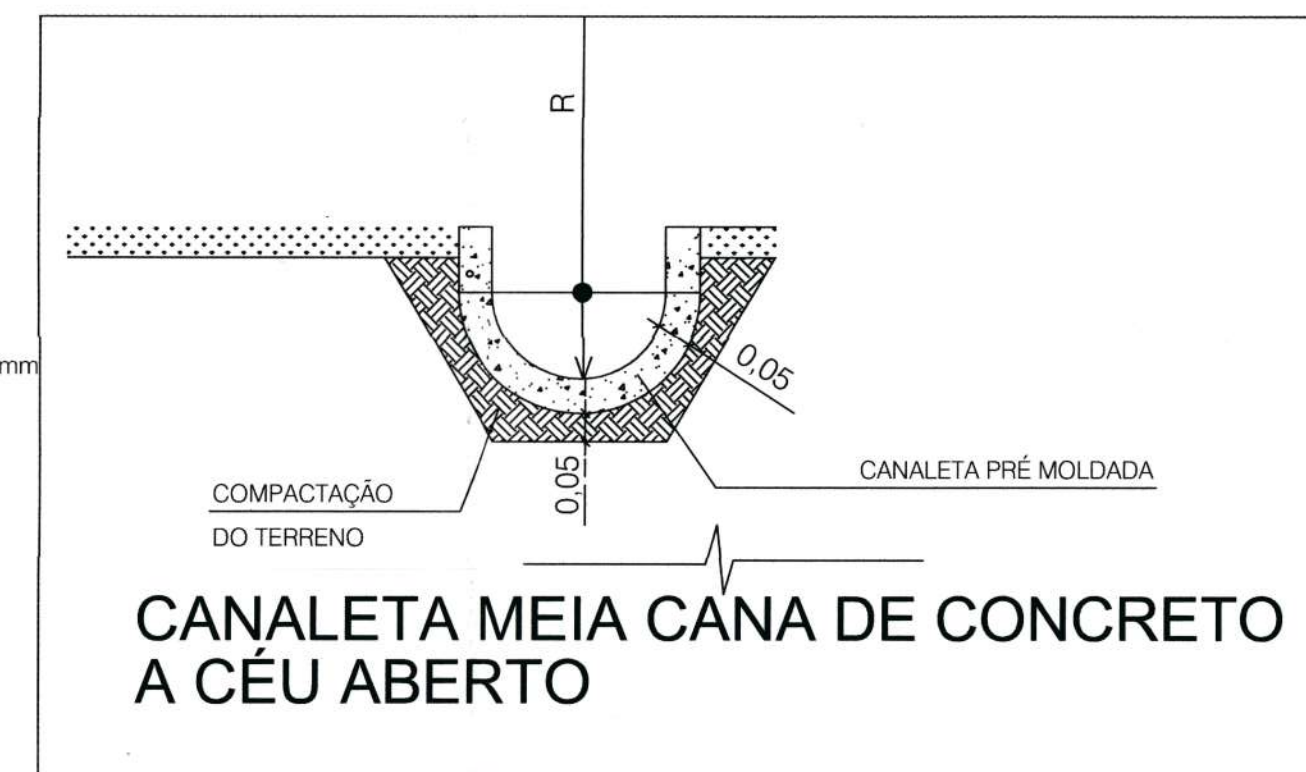


PLANTA



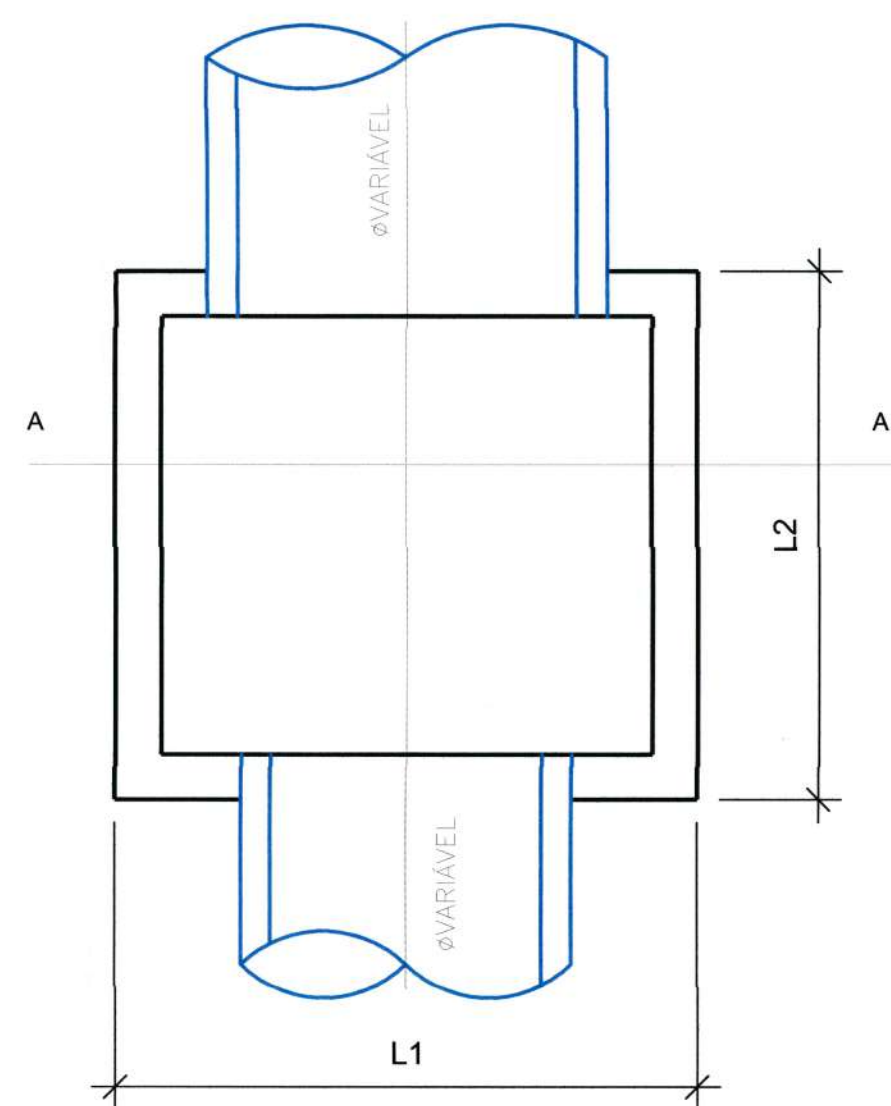
CORTE AA

DET. CAIXA DE COLETA DE CANALETA DE CONCRETO

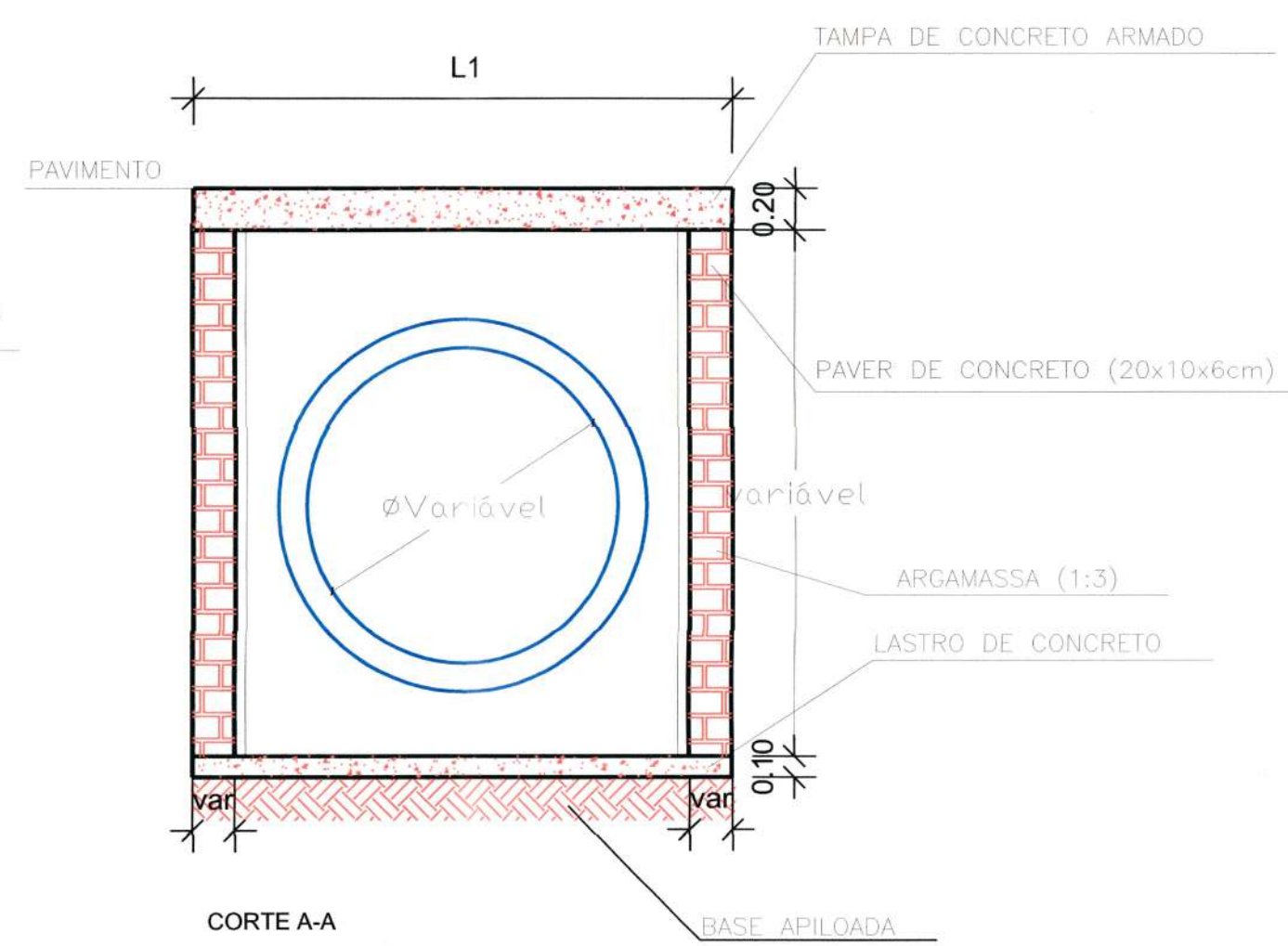


CANALETA MEIA CANA DE CONCRETO A CÉU ABERTO

CAIXA DE LIGAÇÃO E INSPEÇÃO

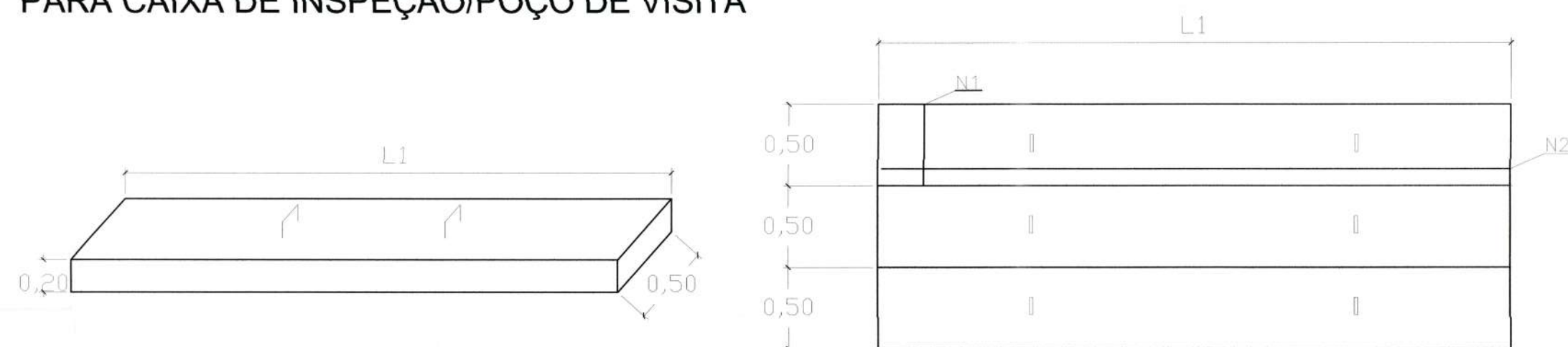


PLANTA BAIXA SEM ESCALA



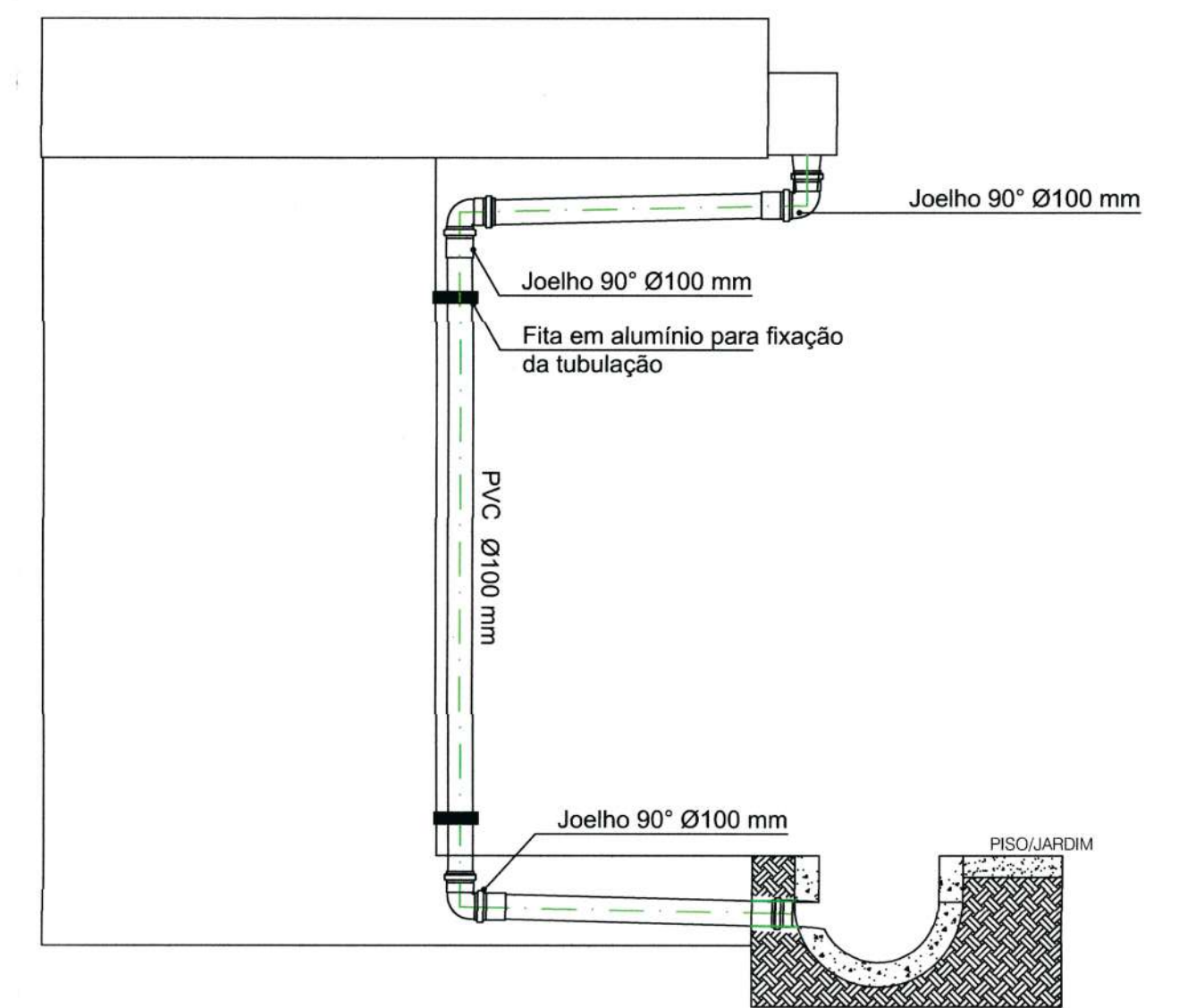
CORTE A-A SEM ESCALA
Obs.: dimensões em metros

DETALHE DA TAMPA DE CONCRETO PARA CAIXA DE INSPEÇÃO/POÇO DE VISITA



DIMENSÕES DA CAIXA, TAMPA E ARMADURA (CAIXA LIGAÇÃO/INSPEÇÃO)

Ø TUBO(cm)	L1 (m)	L2 (m)	N1 (por placa)	Comp. N1 (m)	N2 (por placa)	Comp. N2 (m)	Placas de 50 cm	Parede
150	2,50	1,50	6 Ø 12,5 mm	0,47	7 Ø 12,5 mm	2,47	3 placas	Dupla



DETALHE DESCIDA PLUVIAL - TIPO 1 SEM ESCALA

SECRETARIA DE INFRAESTRUTURA URBANA

UNIDADE DE BANCO DE PROJETOS

Projeto: **PROJETO DE DRENAGEM SUPERFICIAL - REFORMA**
CASA DA CULTURA

Conteúdo: **CAPTAÇÃO DE DRENAGEM SUPERFICIAL - DETALHES EXECUTIVOS**

Autor(es): Eng. Civil Graciele Z. T. Martins CREA/SC 069693-0	Ass.: <i>[Signature]</i>	Código: UB/P/Cultu_H_Ra_2021
Co-Autor(es):	Ass.:	Data: outubro/2021
Ordenador da despesa: Secretaria de Cultura e Turismo - SECULT	Ass.: <i>[Signature]</i>	Número Pranchas: DRE 02/02
Requerente: Secretaria de Cultura e Turismo - SECULT	Ass.: <i>[Signature]</i>	Nota: Para o Código do Projeto Defina-se: 1 grupo - Secretaria, Fundação entre outros; 2 grupo - Nome do Projeto (5 letras); 3 grupo - Tipo de Projeto; 4 grupo - Revisão / Ano; 5 grupo - Número de Pranchas; 6 grupo - Conteúdo das Pranchas.
Escala: INDICADA	Desenhista CAD: Graciele	