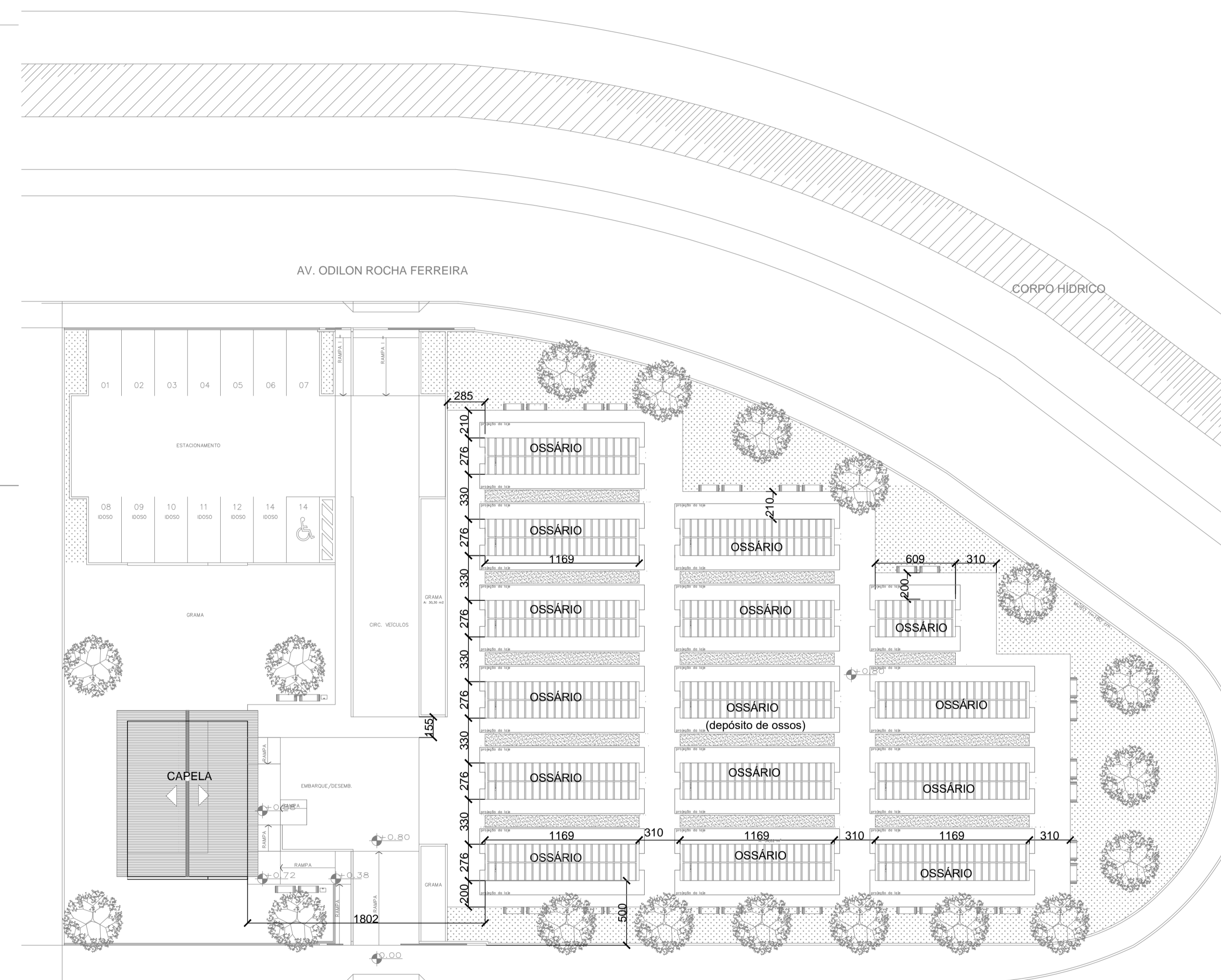
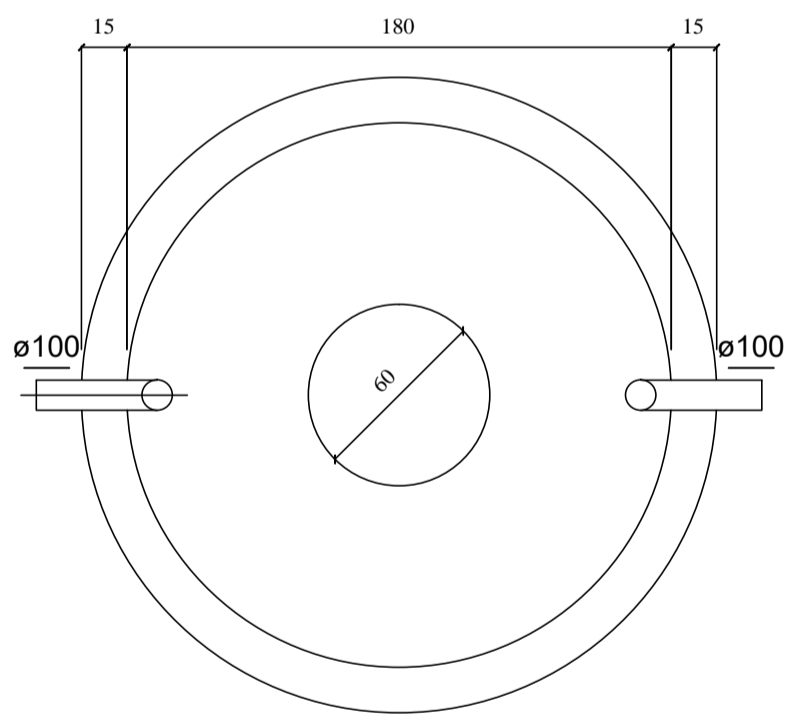


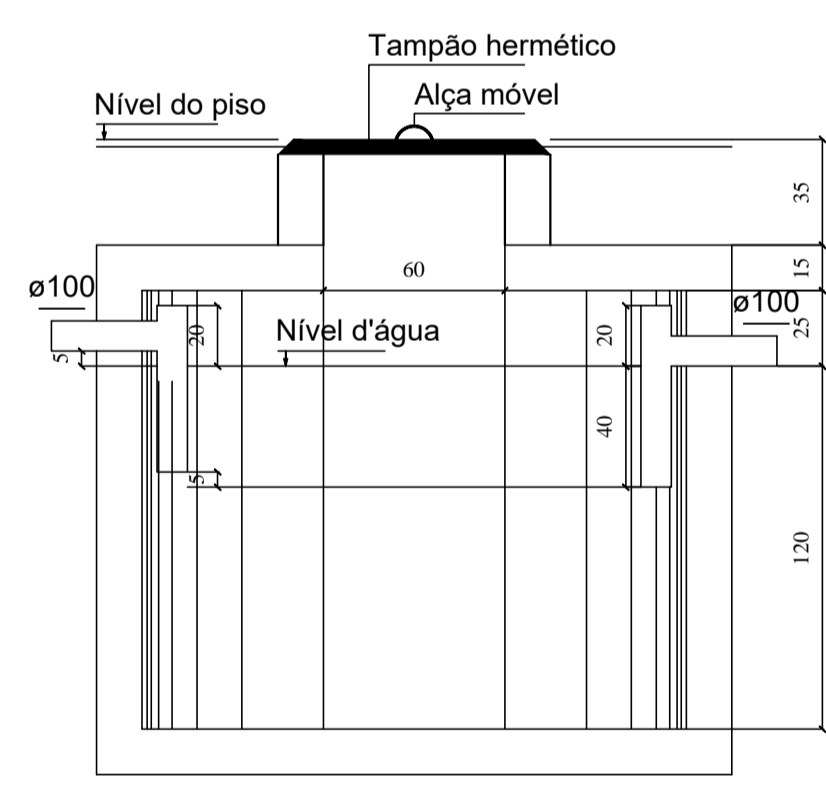
LOCALIZAÇÃO
Sem Escala



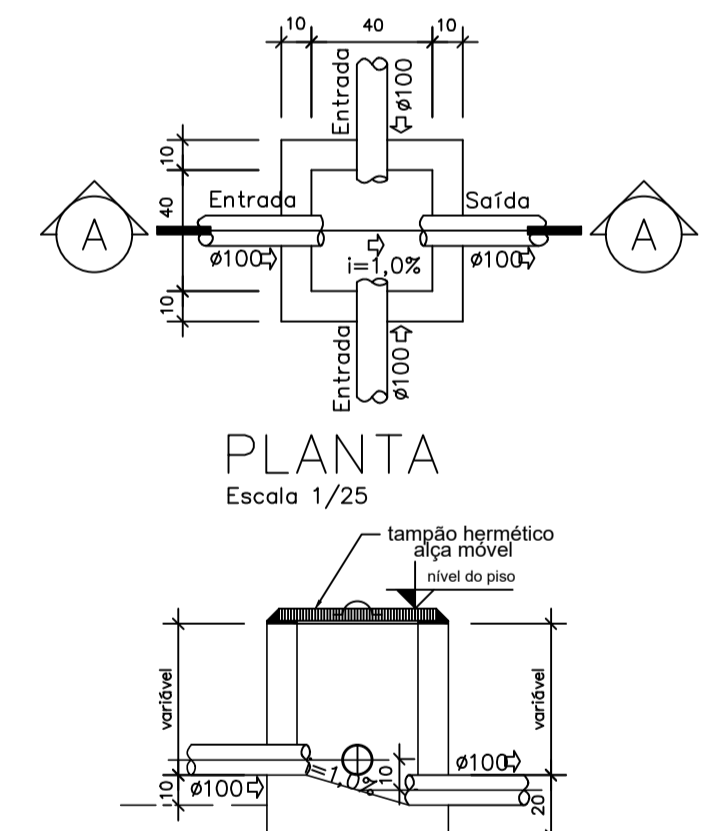
IMPLANTAÇÃO
Escala 1/250



TANQUE SÉPTICO
PLANTA BAIXA - ESC. 1:25

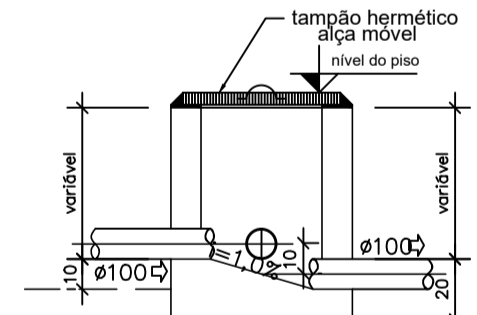


TANQUE SÉPTICO
CORTE - ESC. 1:25

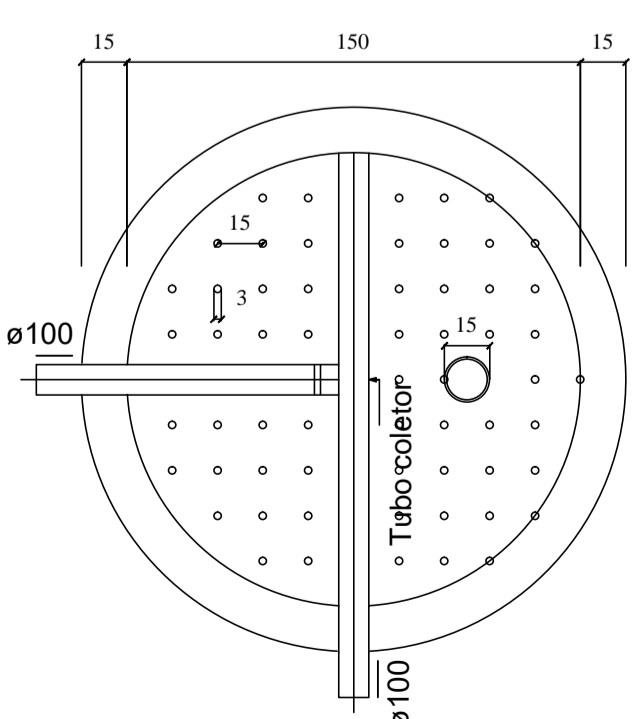


PLANTA
Escala 1/25

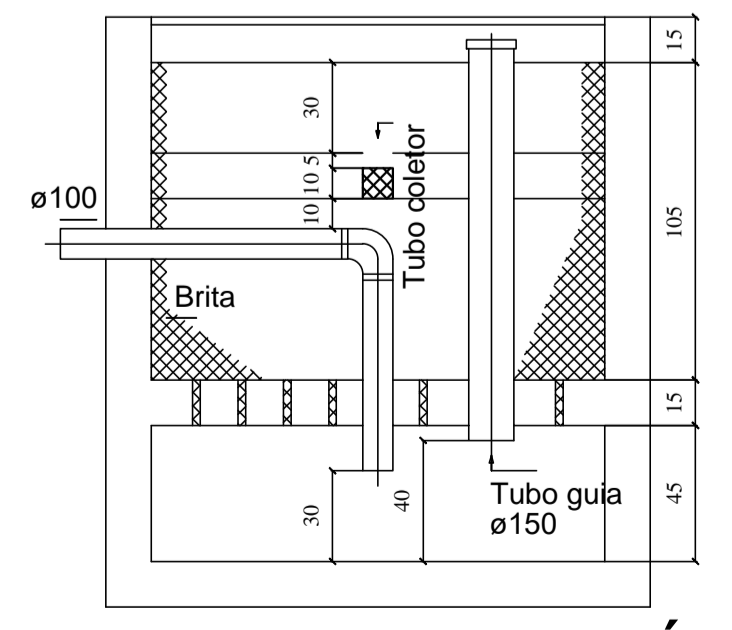
CAIXA DE INSPEÇÃO E PASSAGEM
Escala 1/20



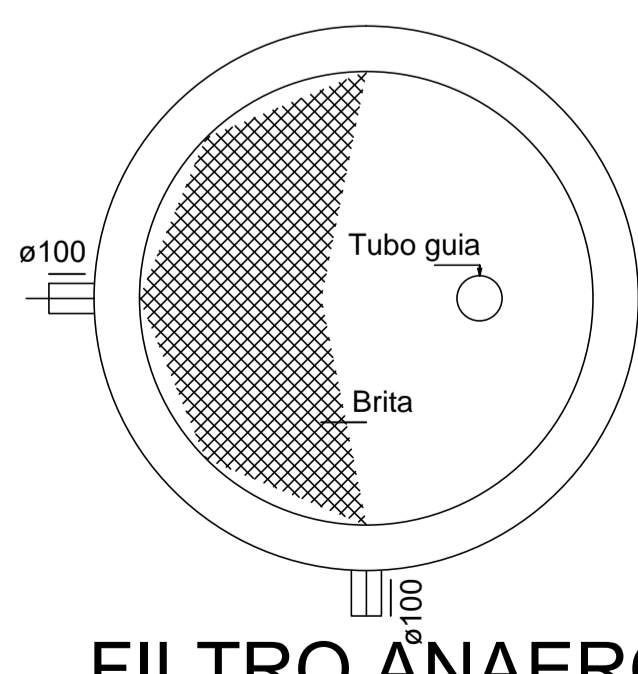
CORTE A-A
Escala 1/25



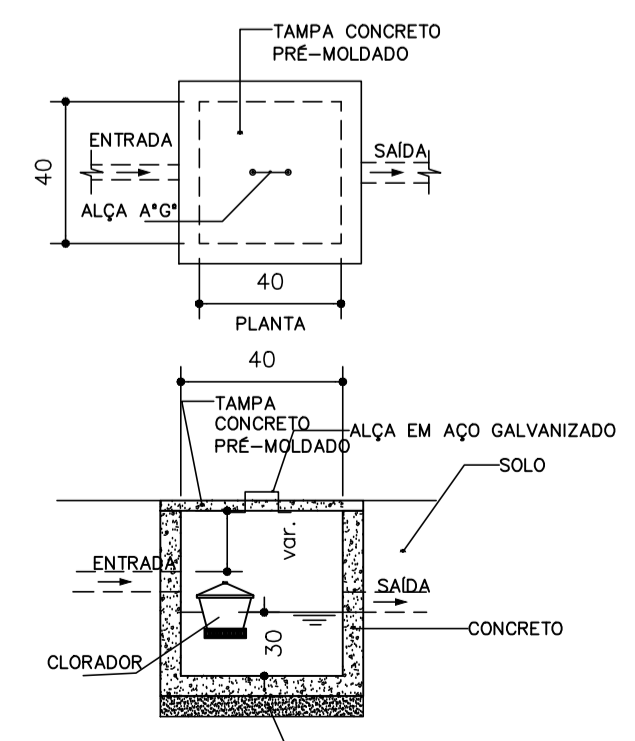
FILTRO ANAERÓBIO
PLANTA BAIXA - ESC. 1:25



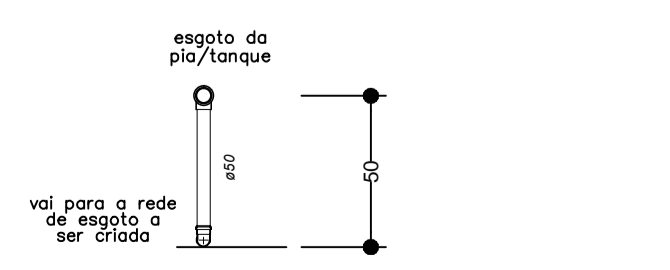
FILTRO ANAERÓBIO
CORTE - ESC. 1:25



FILTRO ANAERÓBIO
PLANTA BAIXA - ESC. 1:25

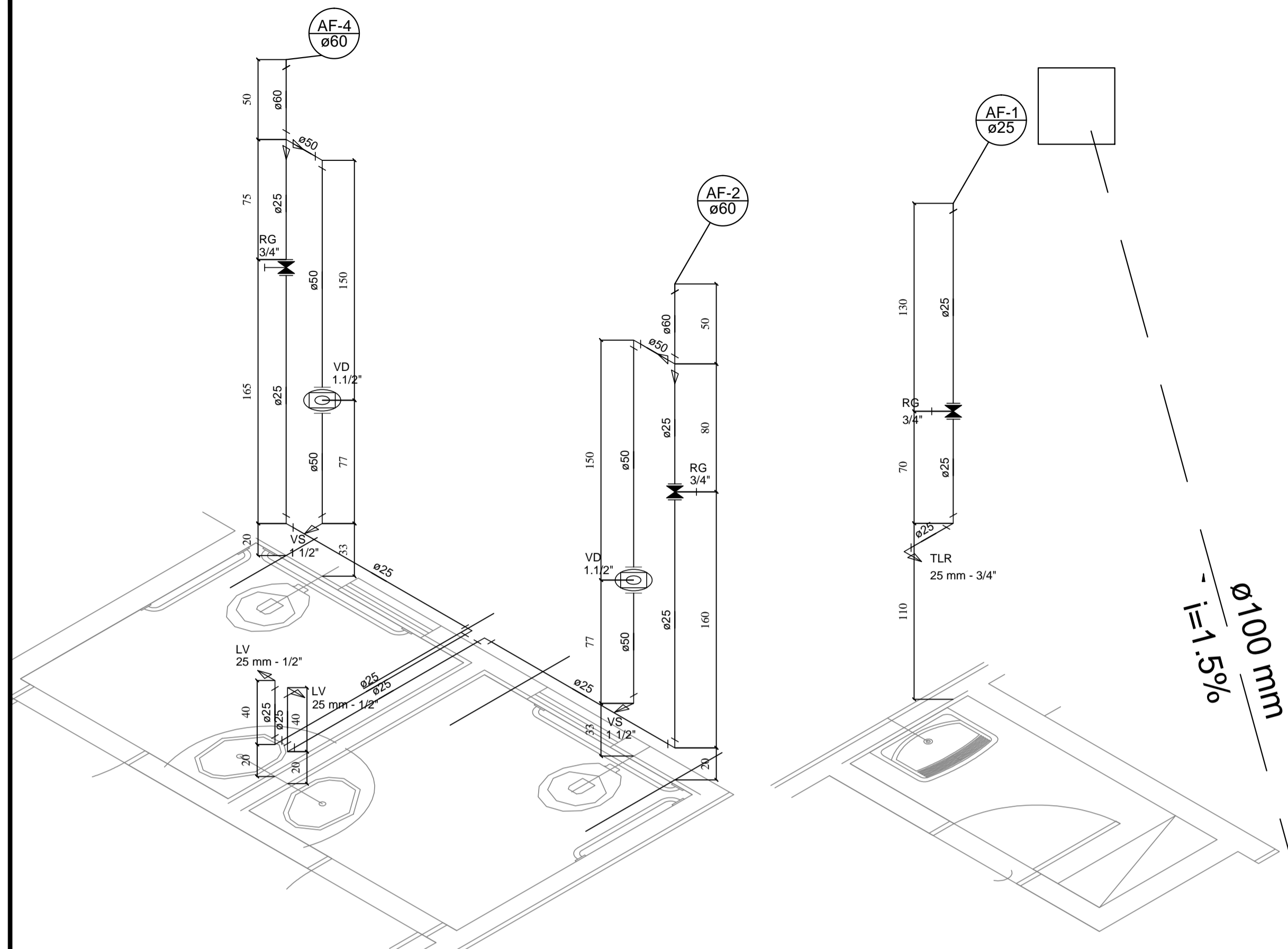


DETALHE CLORADOR
ESC. 1/25

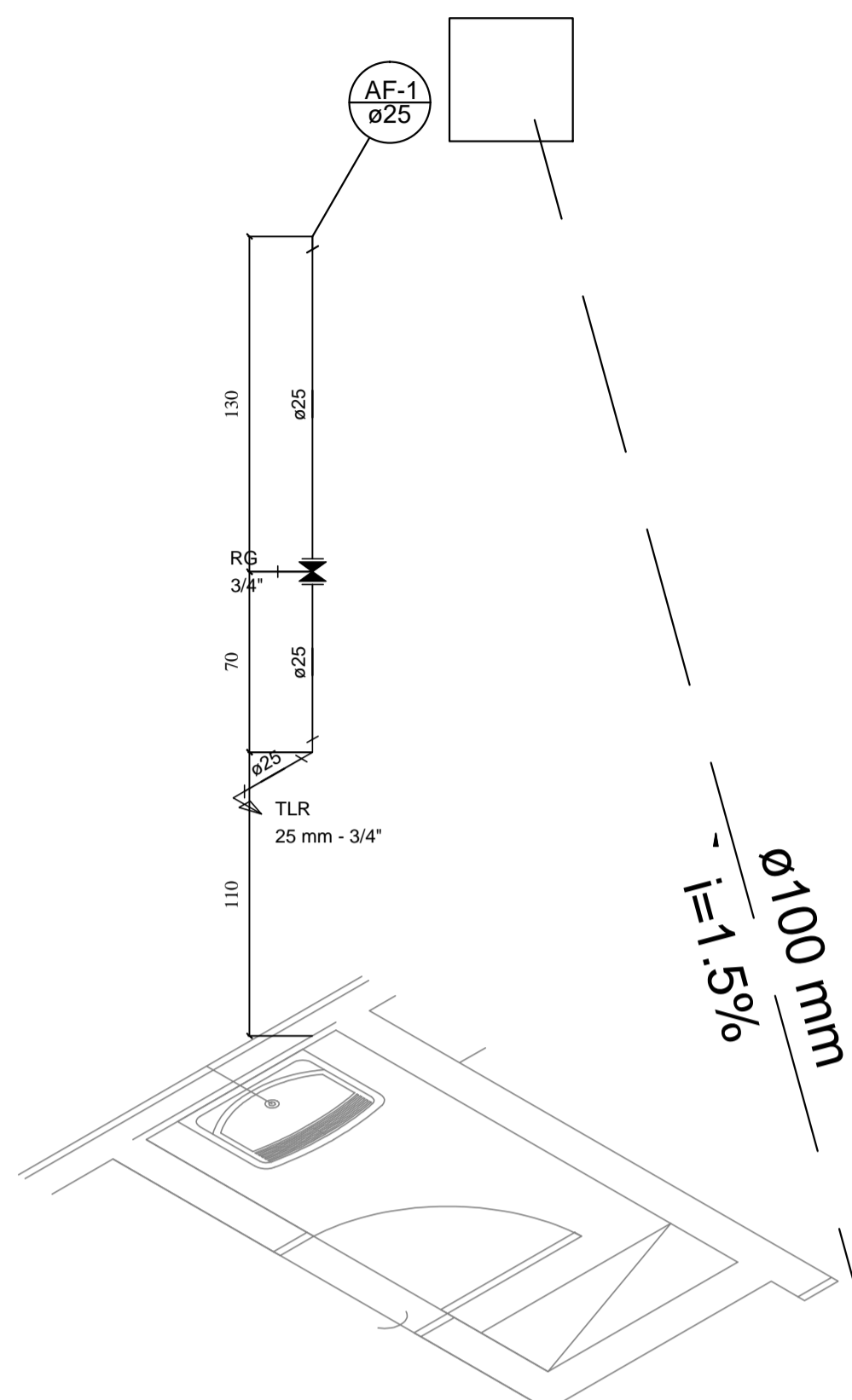


Detalhe esgoto novo
Escala 1/25

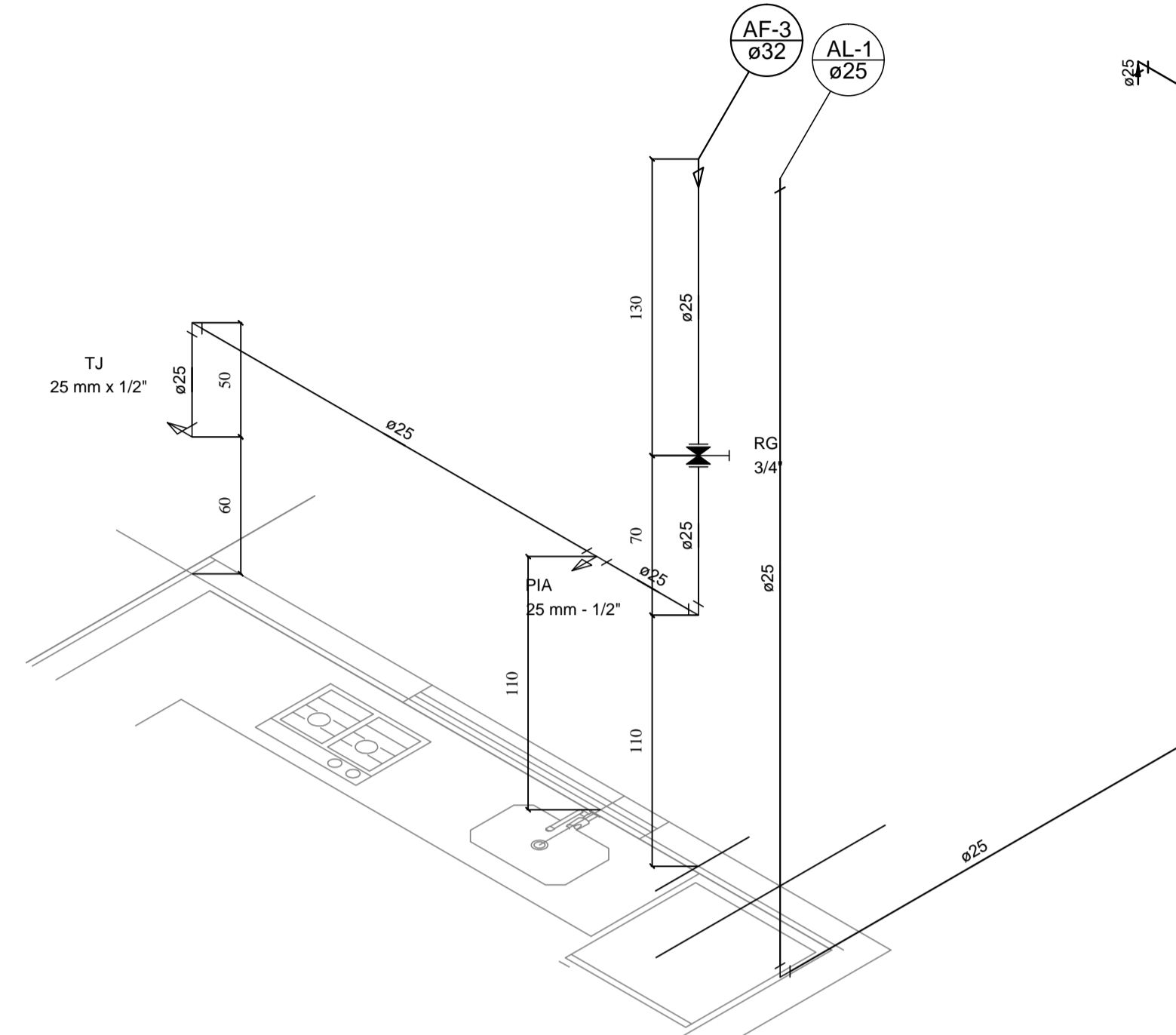
		SECRETARIA DE INFRAESTRUTURA URBANA UNIDADE DE BANCO DE PROJETOS	
Projeto: PROJETO HIDROSANITÁRIO / DRENAGEM CAPELA E OSSÁRIO JARDIM IRIRIURI			
Conteúdo: Distribuição esgoto, detalhes, localização, implantação			
Autor(es): Eng. Civil Eduardo Pedrosa ara/fc 055634-0	Ass.:	Código: UBP / FCAP/JHRO-2019	
Co-Autor(es):	Ass.:	Data: outubro 19	Número Prancha: HS 01/02
Ordenador da despesa:	Ass.:	Nota: Para o Código do Projeto Defina-se: 1 grupo -Secretaria, Fundação entre outros; 2 grupo -Nome do Projeto (5 letras); 3 grupo -Tipo de Projeto; 4 grupo -Revisão / Ano. 5 grupo -Número de Pranchas; 6 grupo -Conteúdo das Pranchas.	
Requerente: SAMA	Desenhista CAD: Eduardo	Escala: INDICADA	



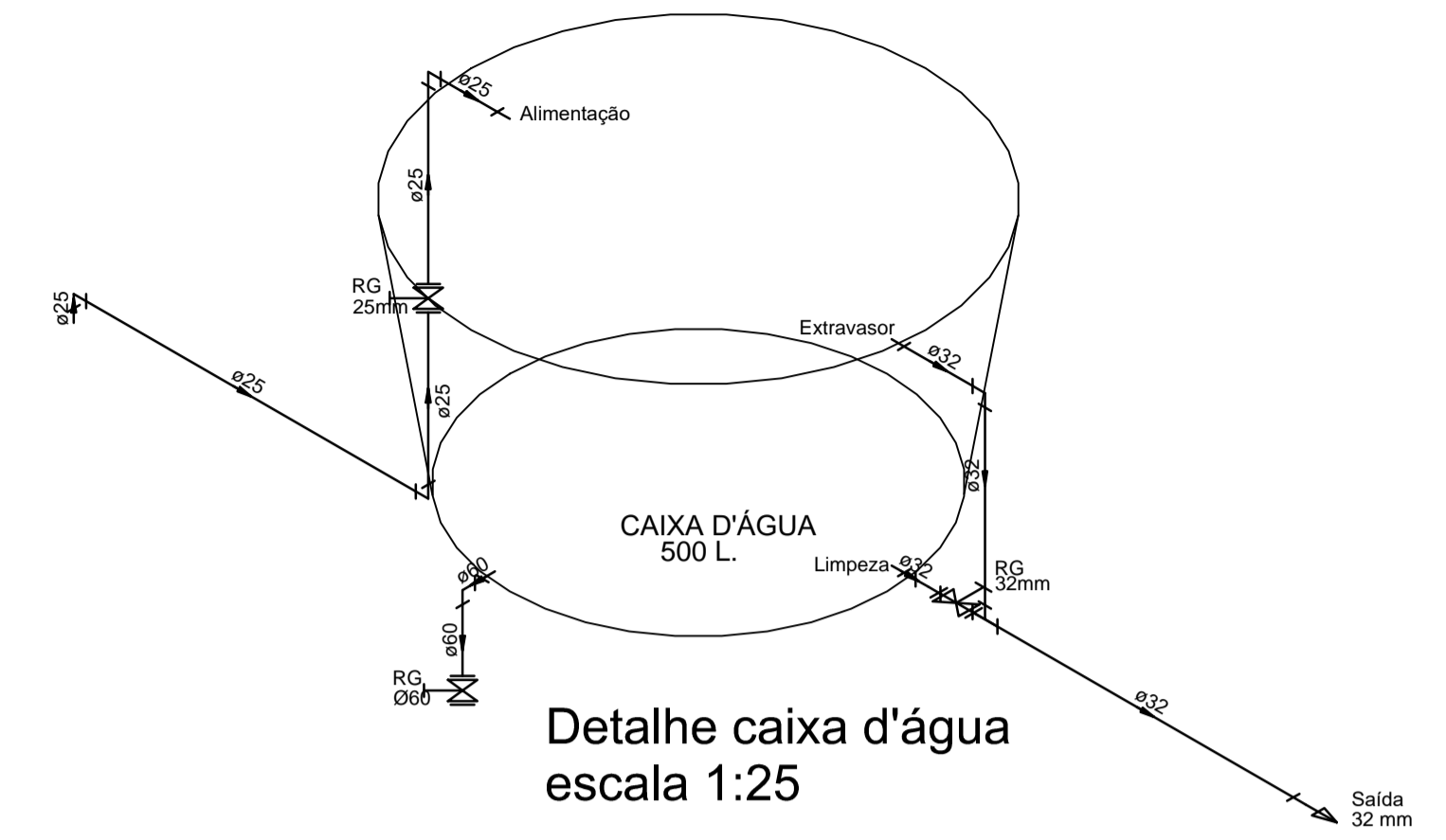
Detalhe H1
escala 1:25



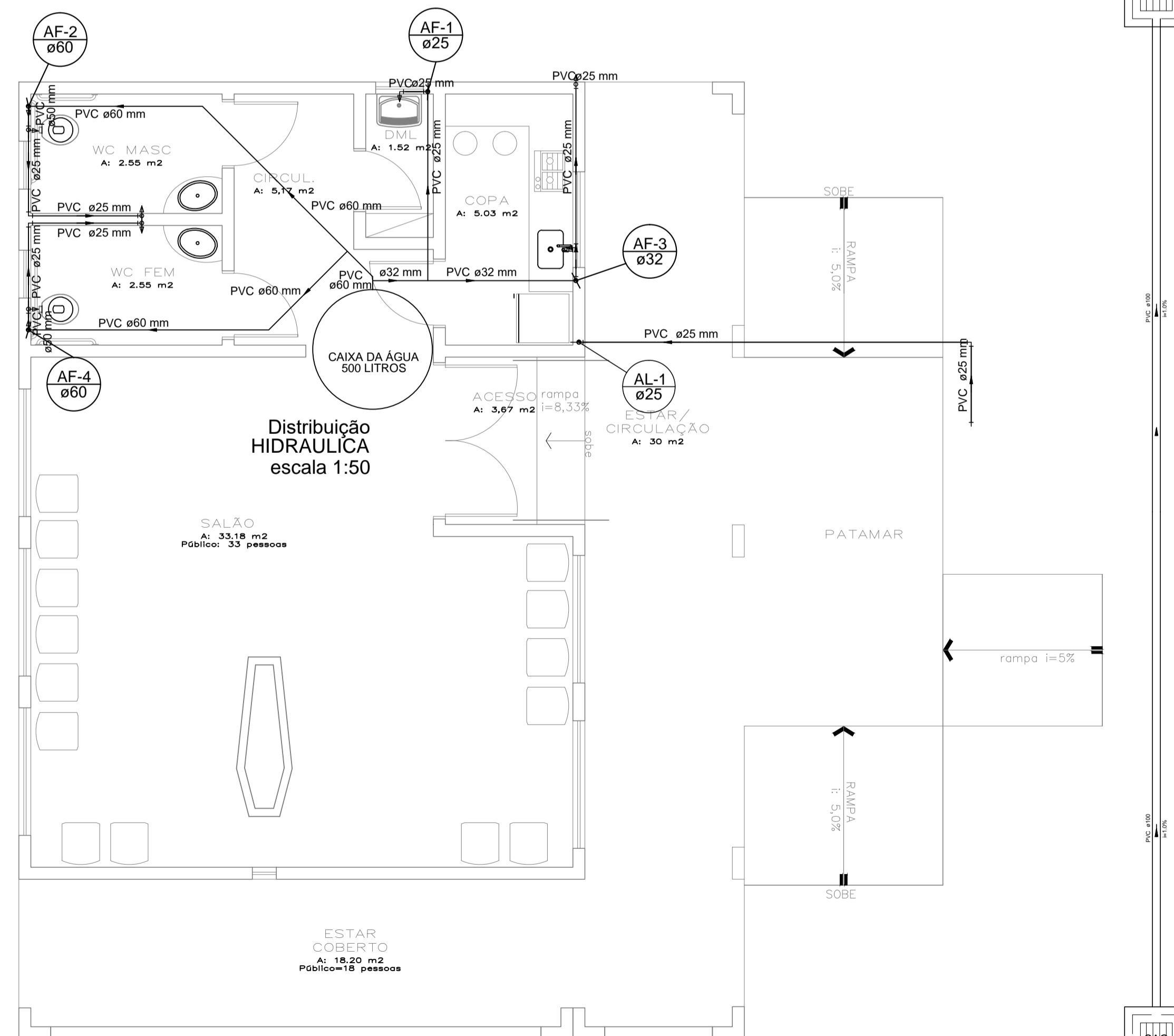
Detalhe H2
escala 1:25



Detalhe H3
escala 1:25

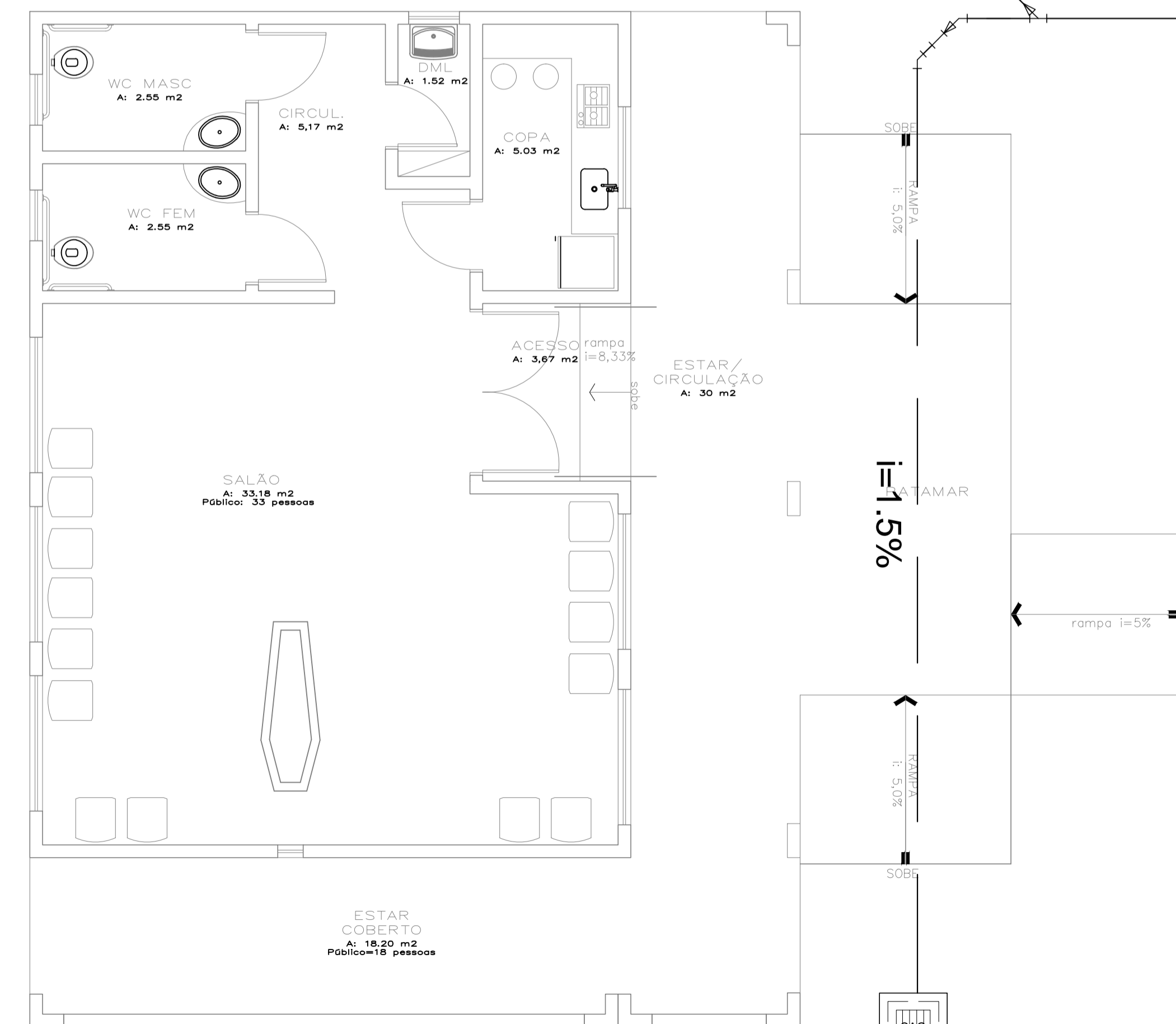


Detalhe caixa d'água
escala 1:25



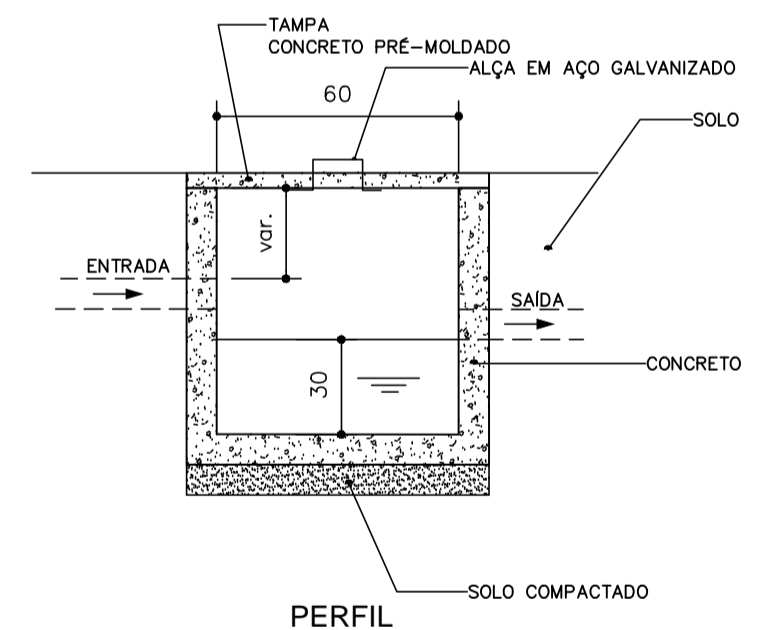
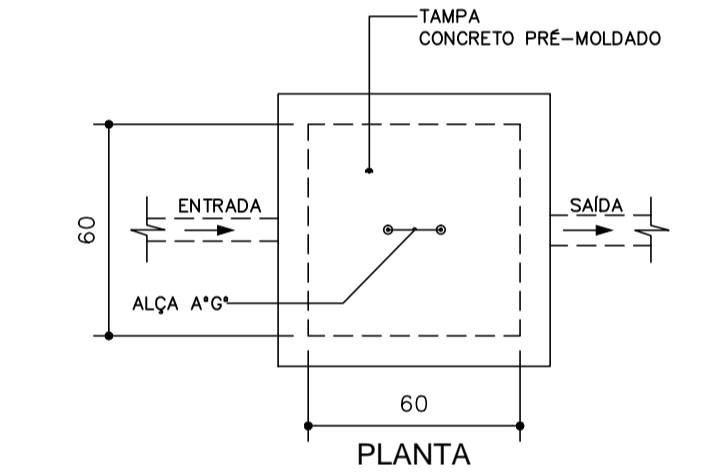
PLANTA BAIXA - CAPELA

Distribuição hidráulica
escala 1:50



PLANTA BAIXA - CAPELA

Distribuição drenagem pluvial
escala 1:50



DETALHE CAIXA COLETORES DE AREIA
ESC. 1/25

R1	-	-	REVISÃO CADASTRAL	-	-
RO	-	-	EMIÇÃO INICIAL	-	-
REV.	DATA	DESENHO	MODIFICAÇÃO	VERIFICAÇÃO	APROVAÇÃO
 SECRETARIA DE INFRAESTRUTURA URBANA UNIDADE DE BANCO DE PROJETOS					
Projeto: PROJETO HIDROSANITÁRIO / DRENAGEM CAPELA E OSSÁRIO JARDIM IRIRIÓ					
Conteúdo: DISTRIBUIÇÃO TUBULAÇÃO HIDRAULICA / DRENAGEM / DETALHES					
Autor(es): Eng. Cid Eduardo Pedrosa crec/fc 055634-0			Ass.: _____		
Co-Autor(es): _____			Ass.: _____		
Ordenador da despesa: _____			Ass.: _____		
Requerente: SAMA			Código: UBP / FCAP/JHRO-2019		
Escala: 1:75			Desenhista CAD: Eduardo		
Data: outubro 19			Número Prancha: HS 02/02		
Nota: Para o Código do Projeto Defina-se: 1 grupo -Secretaria, Fundação entre outros; 2 grupo -Nome do Projeto (5 letras); 3 grupo -Tipo de Projeto; 4 grupo -Revisão / Ano; 5 grupo -Número de Pranchas; 6 grupo -Conteúdo das Pranchas.					