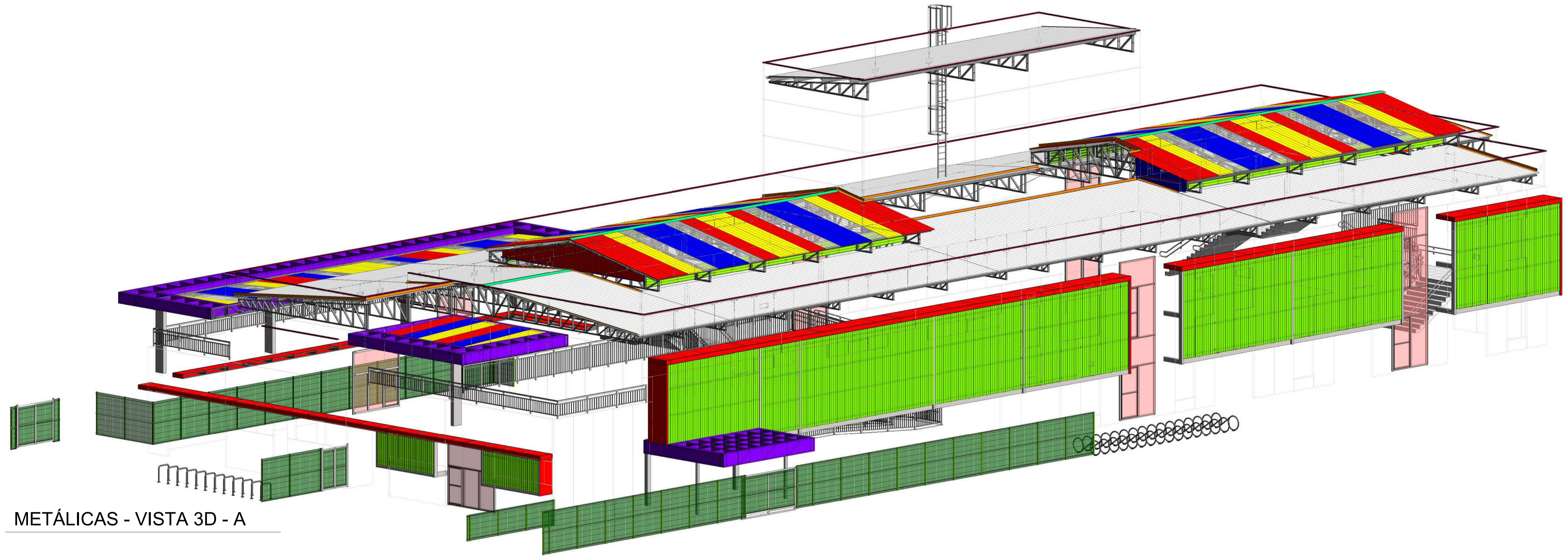
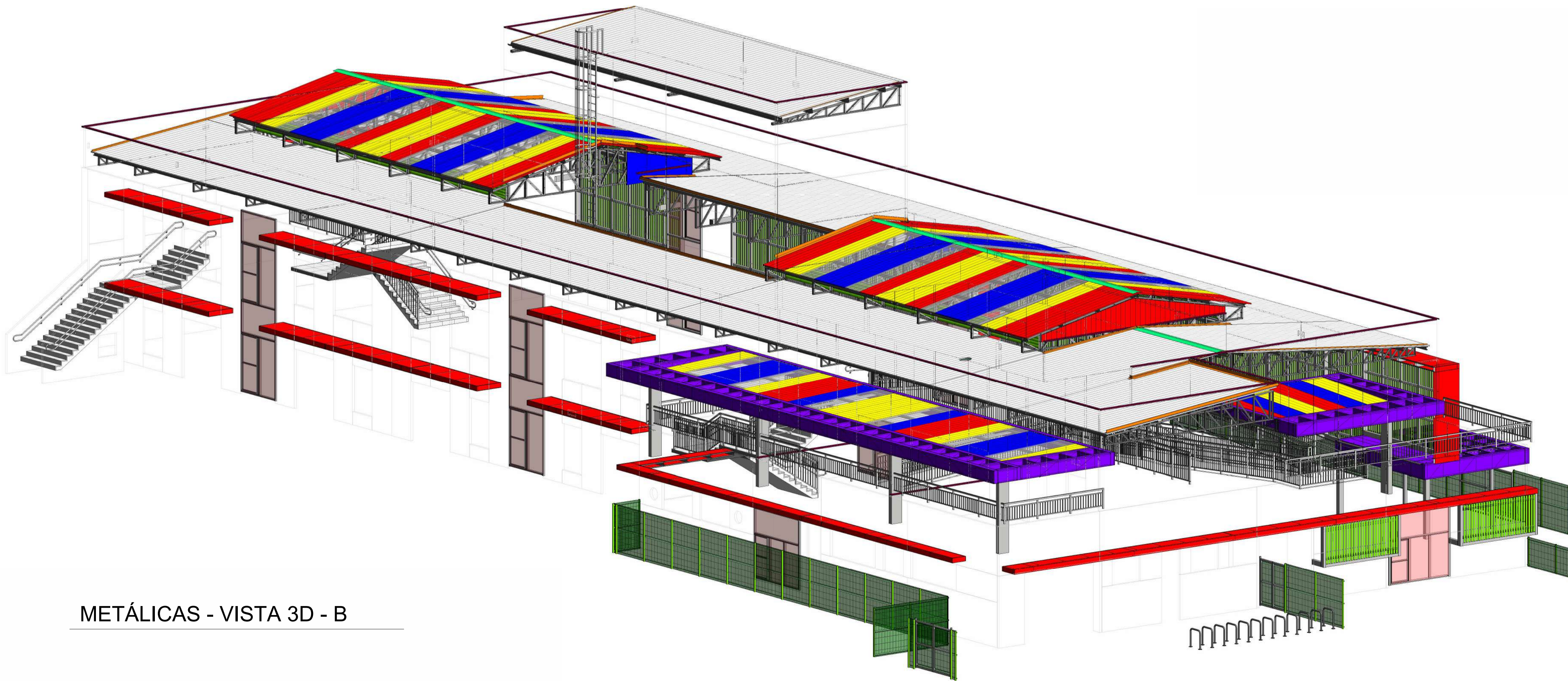



METÁLICAS - VISTA 3D - A



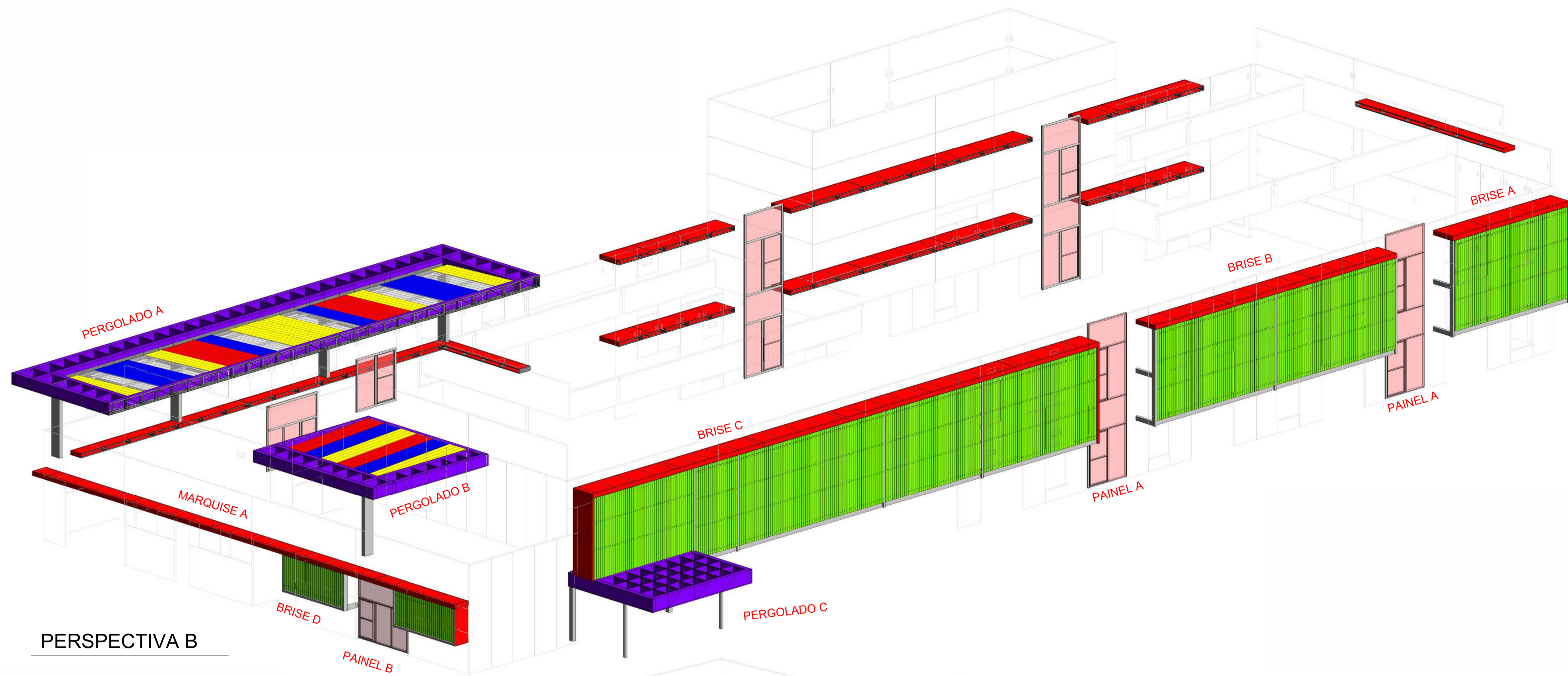
METÁLICAS - VISTA 3D - B



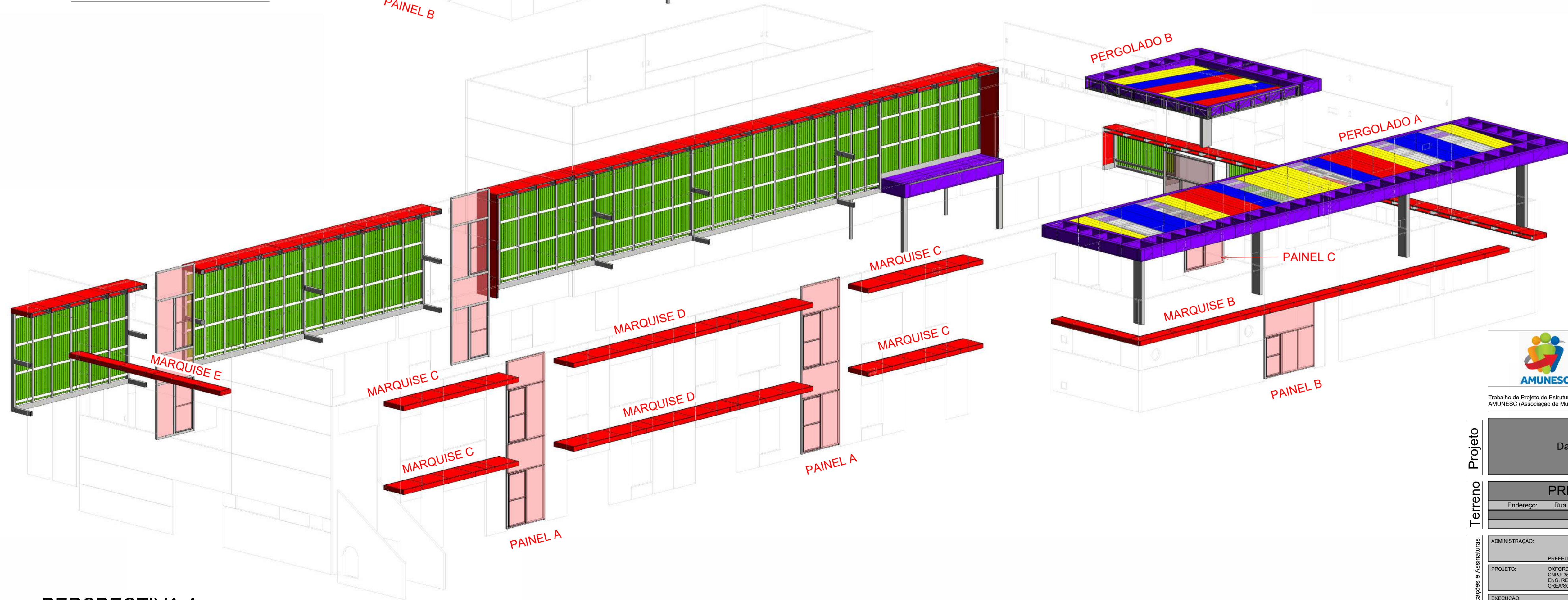

**Associação de Municípios do Nordeste do Estado de Santa Catarina**  
 89216-000 - JOINVILLE - SC - Rua Max Colin, 1843 - América - Fone: 0\*47 433-3927  
 ASSessoria e COordenadoria de PLANEJAMENTO URBANO, MUNICIPAL e REGIONAL  
 home page : www.amunesc.org.br CREA SC 48.825-4

Trabalho de Projeto de Estruturas Metálicas realizado através de Contrato de Prestação de Serviço Especializado de Engenharia para a AMUNESC (Associação de Municípios do Nordeste de Santa Catarina).

Prancha	<b>Projeto</b>		
	<b>CENTRO DE EDUCAÇÃO INFANTIL</b> Dalmazio Conrado Miranda - ÁREA TOTAL: 2886,41m <sup>2</sup> PROJETO DE ESTRUTURAS METÁLICAS		
Terreno	<b>PREFEITURA MUNICIPAL DE JOINVILLE</b> Endereço: Rua Dalmazio Conrado Miranda, Bairro Vila Cubatão, Joinville/SC		
	ADMINISTRAÇÃO: <b>ÁDEMIR STRINGARI JUNIOR: 07414980901</b> PREFEITO DO MUNICÍPIO DE JOINVILLE		
Identificações e Assinaturas	PROJETO:	OXFORD ENGENHARIA LTDA. CNPJ: 06.053.548/0001-18 ENG. RESPONSÁVEL: DEWSON MASSIRER CREA/SC: 168514-3	ASSINATURA RESPONSÁVEL PELO PROJETO: DEWSON MASSIRER MASSIRER02312738007 03/05/2022 19:10:21 - 49197
	EXECUÇÃO:	ASSINATURA RESPONSÁVEL PELA EXECUÇÃO:	
INFORMAÇÕES	CONTEÚDO DA PRANCHA	NÚMERO PR.	
TÍTULO: OXFORD NOME DO ARQUIVO: GERAL ESCALA: INDICADA DATA: 03/05/2022	VISTAS 3D - ESQUEMÁTICAS	01/25	



PERSPECTIVA B

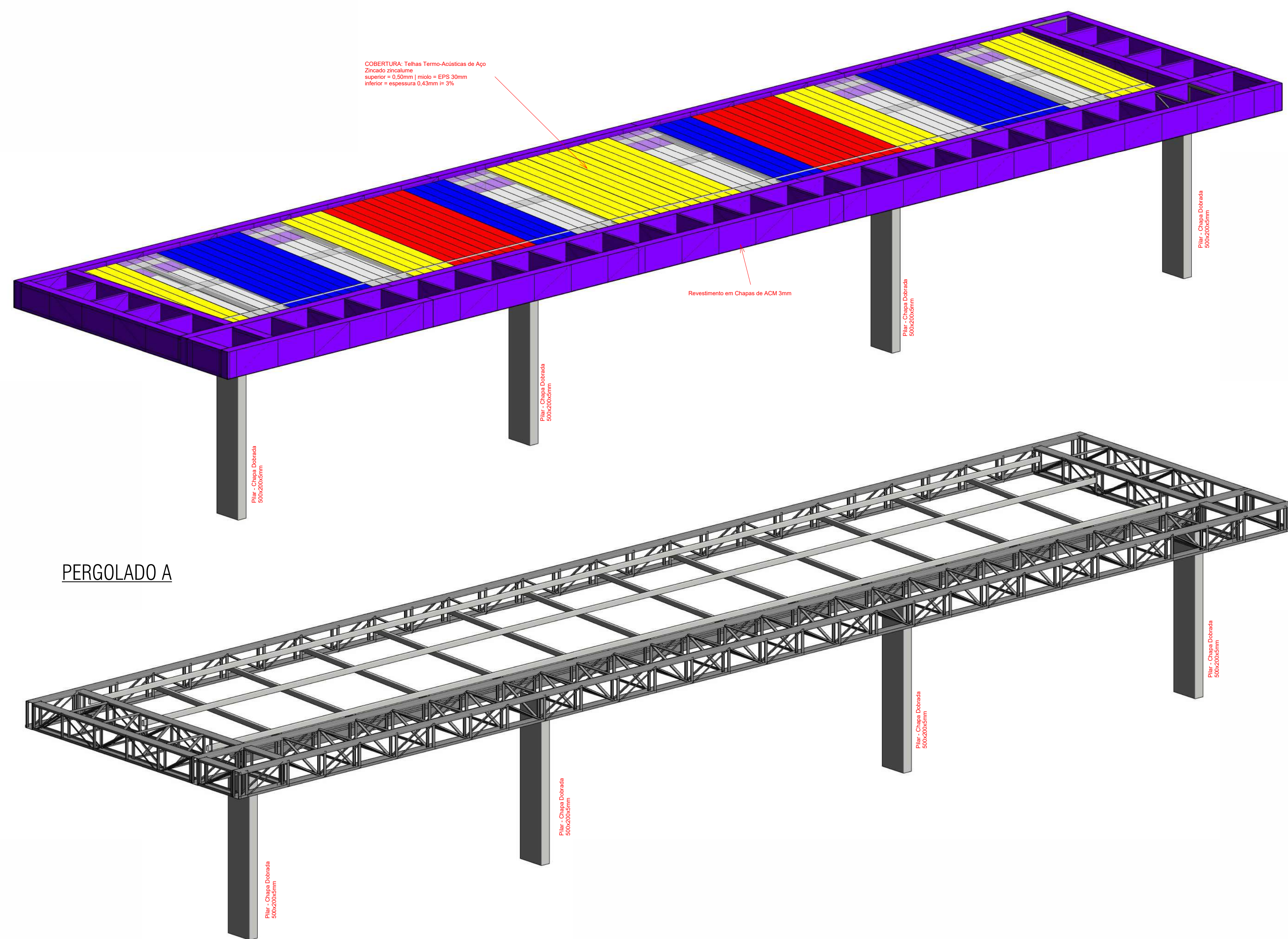


PERSPECTIVA A

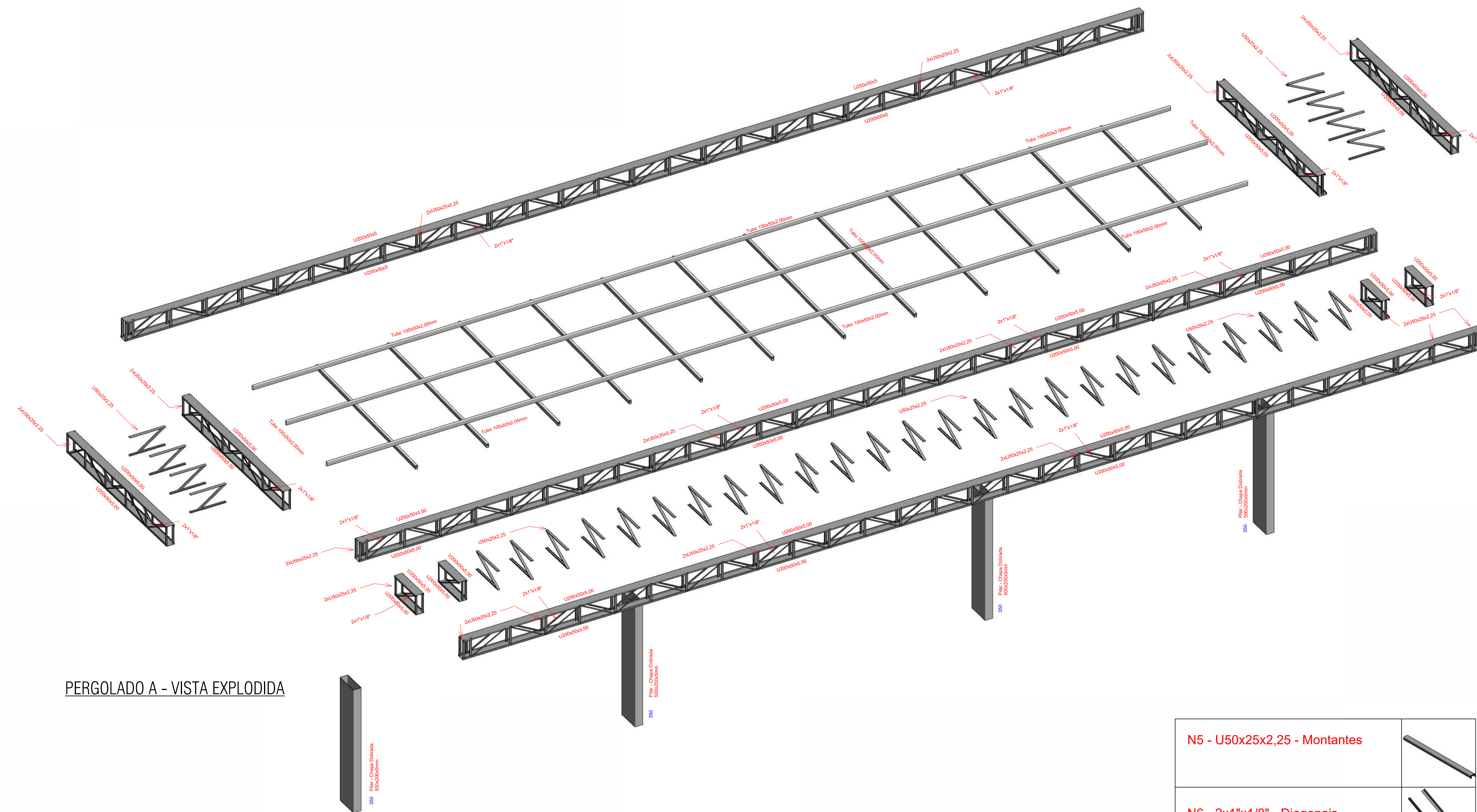
Associação de Municípios do Nordeste do Estado de Santa Catarina  
 89216-000 - JOINVILLE - SC - Rua Max Colin, 1843 - América - Fone: 0\*47 433-3927  
 AMUNESC  
 ASSESSORIA E COORDENADORIA DE PLANEJAMENTO URBANO, MUNICIPAL E REGIONAL  
 home page : www.amunesc.org.br CREA SC 48.825-4

Trabalho de Projeto de Estruturas Metálicas realizado através de Contrato de Prestação de Serviço Especializado de Engenharia para a AMUNESC (Associação de Municípios do Nordeste de Santa Catarina).

Projeto	CENTRO DE EDUCAÇÃO INFANTIL Dalmazio Conrado Miranda - ÁREA TOTAL: 2886,41m <sup>2</sup> PROJETO DE ESTRUTURAS METÁLICAS	
	PREFEITURA MUNICIPAL DE JOINVILLE Endereço: Rua Dalmazio Conrado Miranda, Bairro Vila Cubatão, Joinville/SC	
Terreno	Endereço: Rua Dalmazio Conrado Miranda, Bairro Vila Cubatão, Joinville/SC	
	Endereço: Rua Dalmazio Conrado Miranda, Bairro Vila Cubatão, Joinville/SC	
Prancha	ADMINISTRAÇÃO:	ASSINATURA PREFEITO MUNICIPAL: ADEMAR STRINGARI JUNIOR:07414980901
	PROJETO:	ASSINATURA RESPONSÁVEL PELO PROJETO: DEWSON MASSIERE:02312738007 Data: 2022.08.19 10:45:37 -03'00'
	EXECUÇÃO:	ASSINATURA RESPONSÁVEL PELA EXECUÇÃO:
	INFORMAÇÕES:	CONTEÚDO DA PRANCHA: ESQUEMA 3D - BRISES, MARQUISES E FECHAMENTOS DAS ÁREAS TÉCNICAS
	ESCALA: INDICADA	NÚMERO PR. 02/25
	DATA: 03/05/2022	

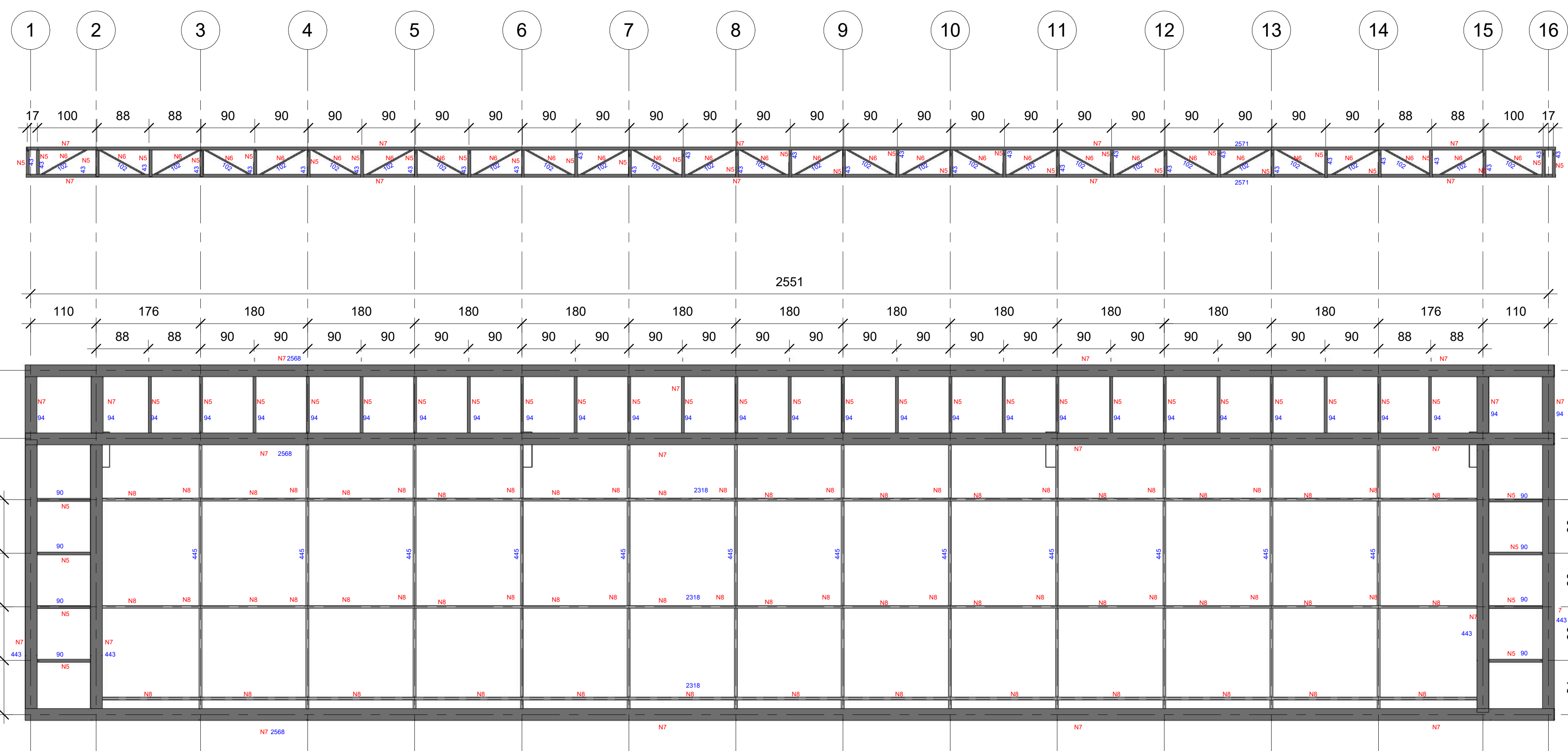


PERGOLADO A



PERGOLADO A - VISTA EXPLODIDA

PERGOLADO A - ESTRUTURA



PERGOLADO A - PLANTA / VISTAS LATERAIS  
1:50

SÉRIE	DIMENSÕES	KG
U 200x50x2,25mm	217,47 m	696,15
U 50x25x2,25mm	310,86 m	467,86
TUBO 100x50x2,00mm	136,20 m	671,83
CANTONEIRAS 2x1x1/8"	121,0 m	284,13
Placa ACM 3,00mm	165,0 m <sup>2</sup>	
Telha Metálica Termoaústica Vermelha 40mm EPS	16 m <sup>2</sup>	
Telha Metálica Termoaústica Amarelo 40mm EPS	28 m <sup>2</sup>	
Telha Translúcida 40mm	24 m <sup>2</sup>	
Calha de Alumínio 0,7mm	23,11 m	
Chapa Dobrada 500x200x5mm	12,80 m	585,86
<b>TOTAL</b>		<b>2705,83</b>

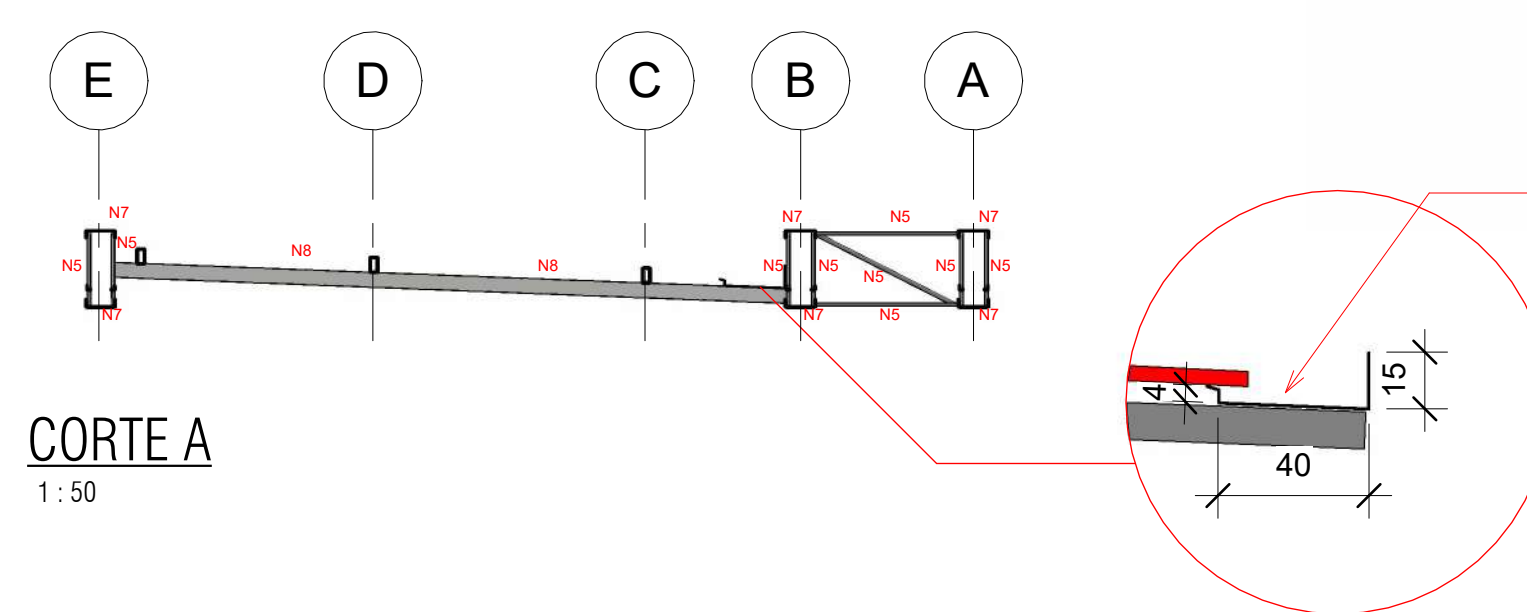
Quantitativos para Execução do Pergolado A

N5 - U50x25x2,25 - Montantes	
N6 - 2x1"x1/8" - Diagonais	
N7 - U200x50x5,00 Banzos Superiores e Inferiores	
N8 - Tubo Ret. 100x50x2,00	

Item	Material	Observações
Perfis Laminados	A572	AR 350 (Fy= 350 Mpa) ou similar
Perfis Dobrados	A36	MR 250 (Fy=250 Mpa) ou similar
Chapas	A36	
Parafusos	A36	
Barras Redondas	A36	

**GERAL:**

- Todas as dimensões estão em centímetros, exeto nas especificações de perfis laminados Padrão Americano ou INDICAÇÃO.
- Todas as Medidas deverão ser verificadas no Campo.
- Todas as dimensões e furações das peças deverão ser conferidas antes do corte e da montagem da estrutura.
- A execução da estrutura deverá obedecer as recomendações das normas brasileiras, em especial a NBR-8800/2008.
- Eletrodo para solda ER70XX e cordão deverá no mínimo igual a menor espessura do material a soldar.
- Todas as soldas devem ser fechadas (todo o contorno) porém sem confinamento total em estruturas galvanizadas a fogo, com aberturas para escoamento do zinco.
- havendo divergência entre escalas e cotas, prevalece as cotas.



CORTE A  
1:50

Associação de Municípios do Nordeste do Estado de Santa Catarina  
AMUNESC  
ASSESSORIA E COORDENADORIA DE PLANEJAMENTO URBANO, MUNICIPAL E REGIONAL  
Rua Mauá, 184 - Anelândia - Fone: 071 453-3927  
C.R.E.A. SC 48-82-4

Tabela de Projeto de Estruturas Metálicas realizada através de Contrato de Prestação de Serviço Especializado de Engenharia para a AMUNESC (Associação de Municípios do Nordeste do Estado de Santa Catarina).

**CENTRO DE EDUCAÇÃO INFANTIL**  
Dalmazio Conrado Miranda ÁREA TOTAL: 2886,41 m<sup>2</sup>  
PROJETO DE ESTRUTURAS METÁLICAS

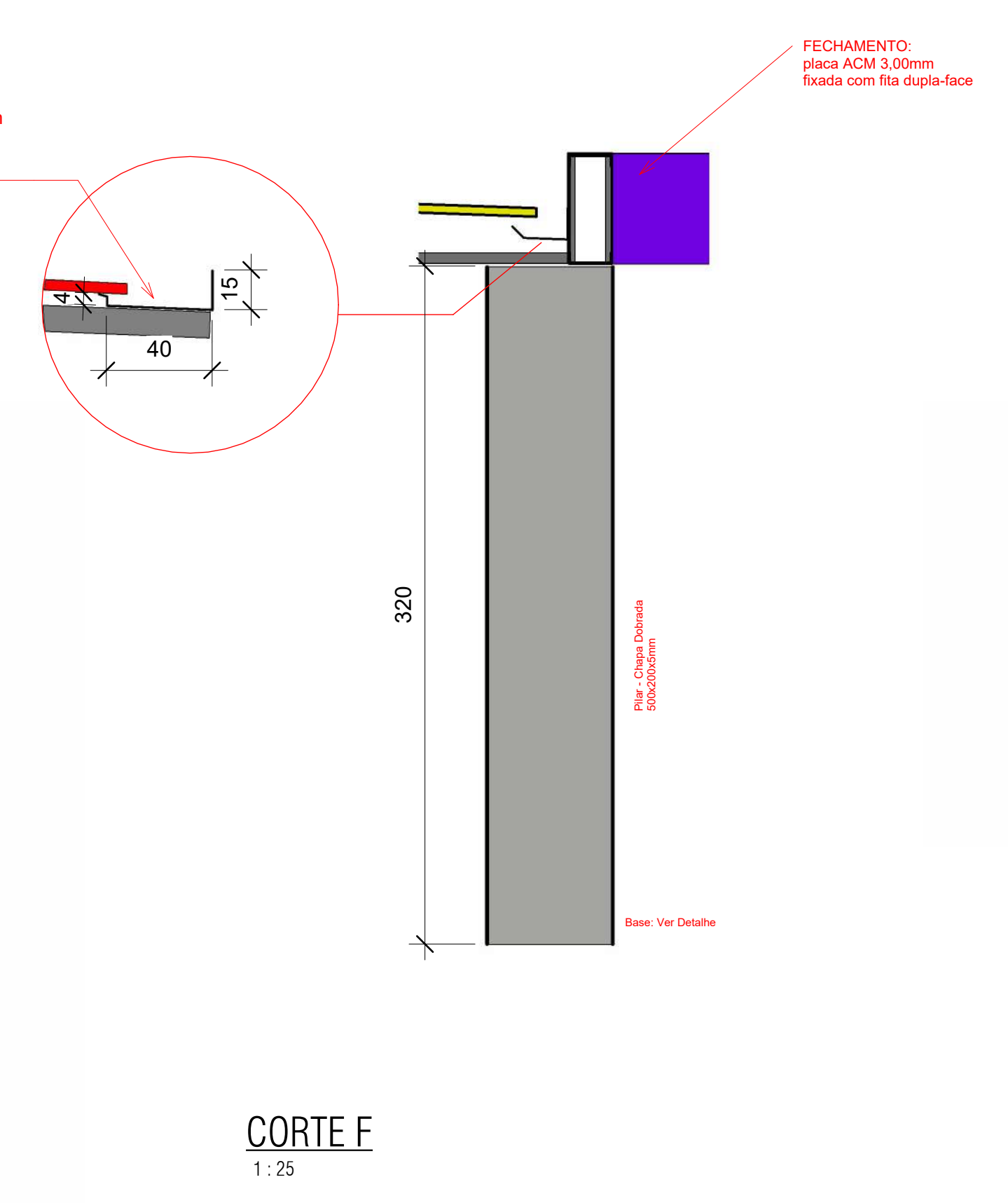
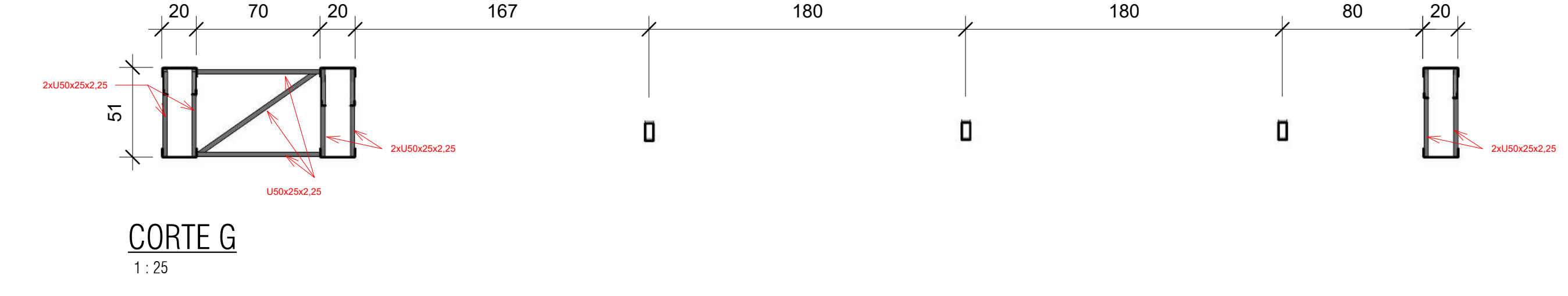
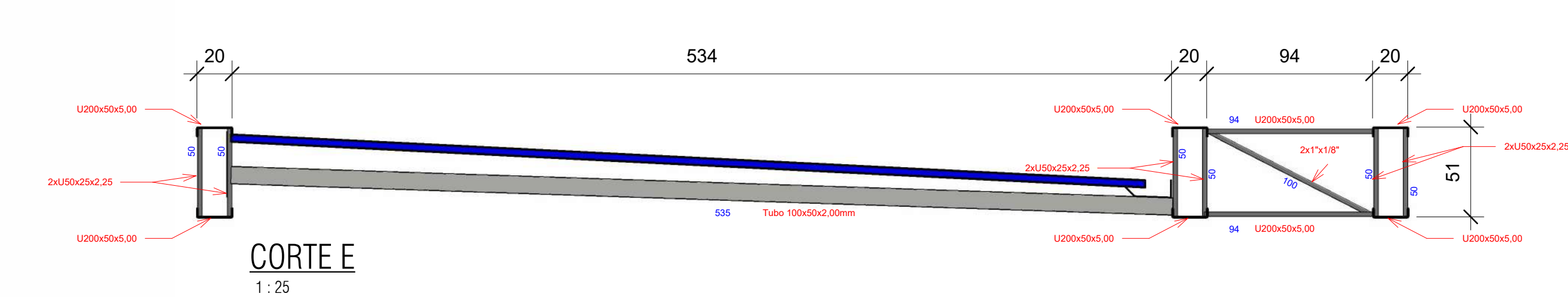
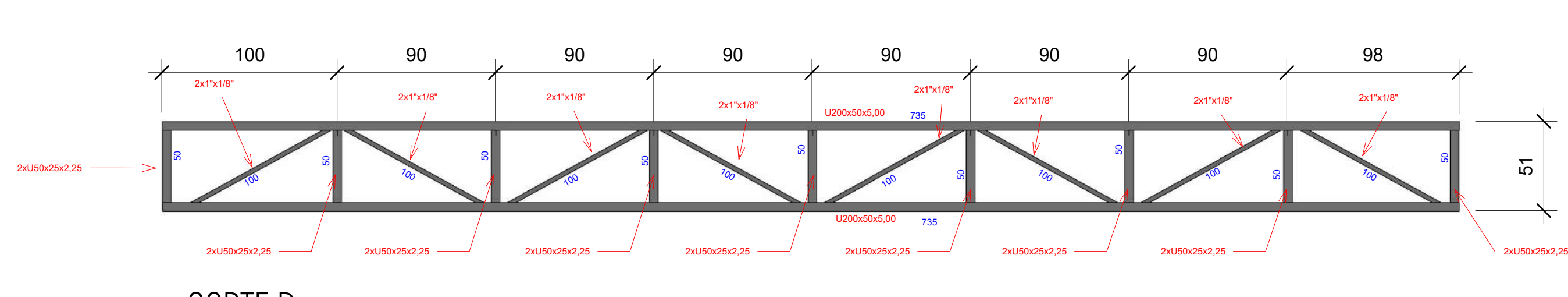
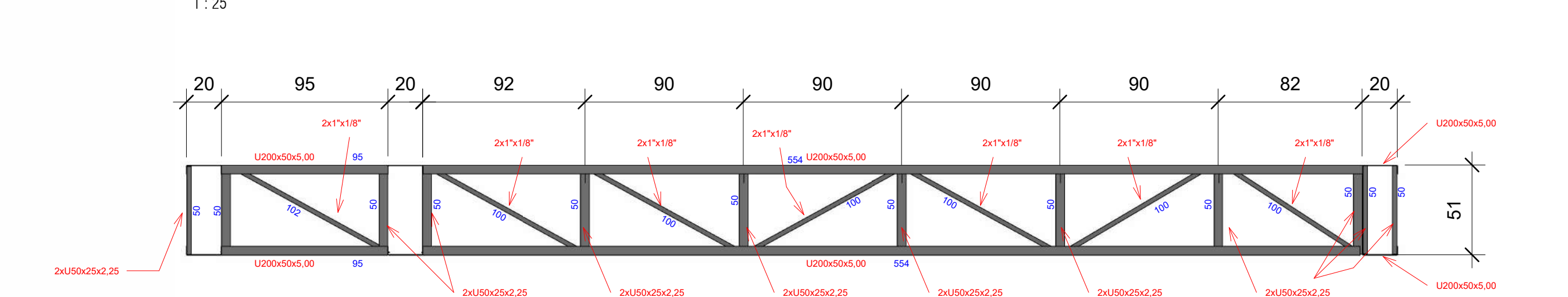
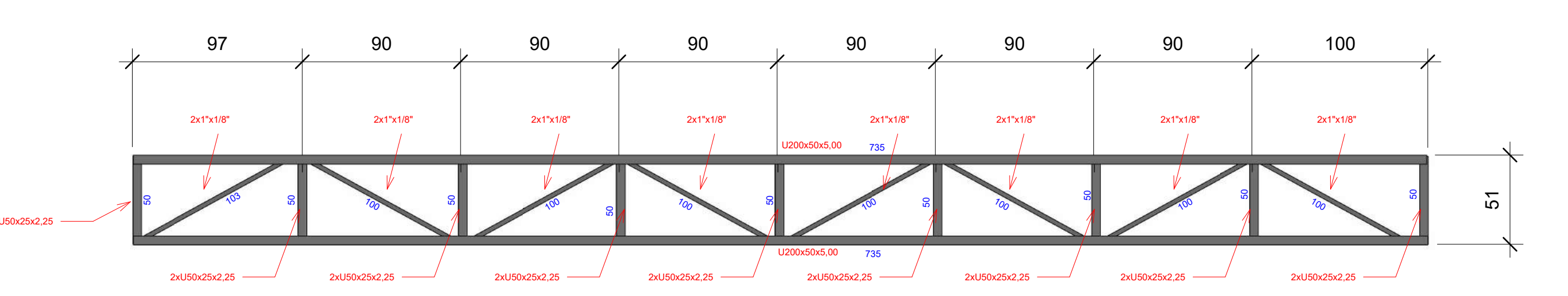
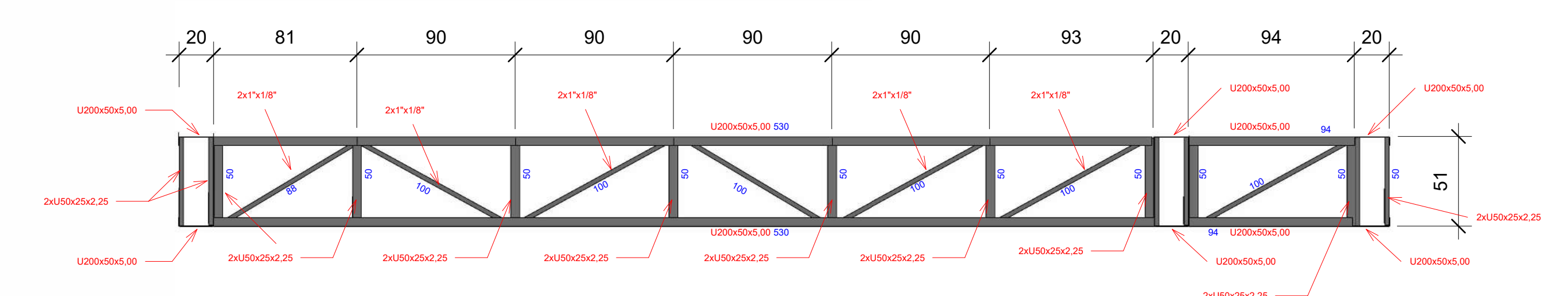
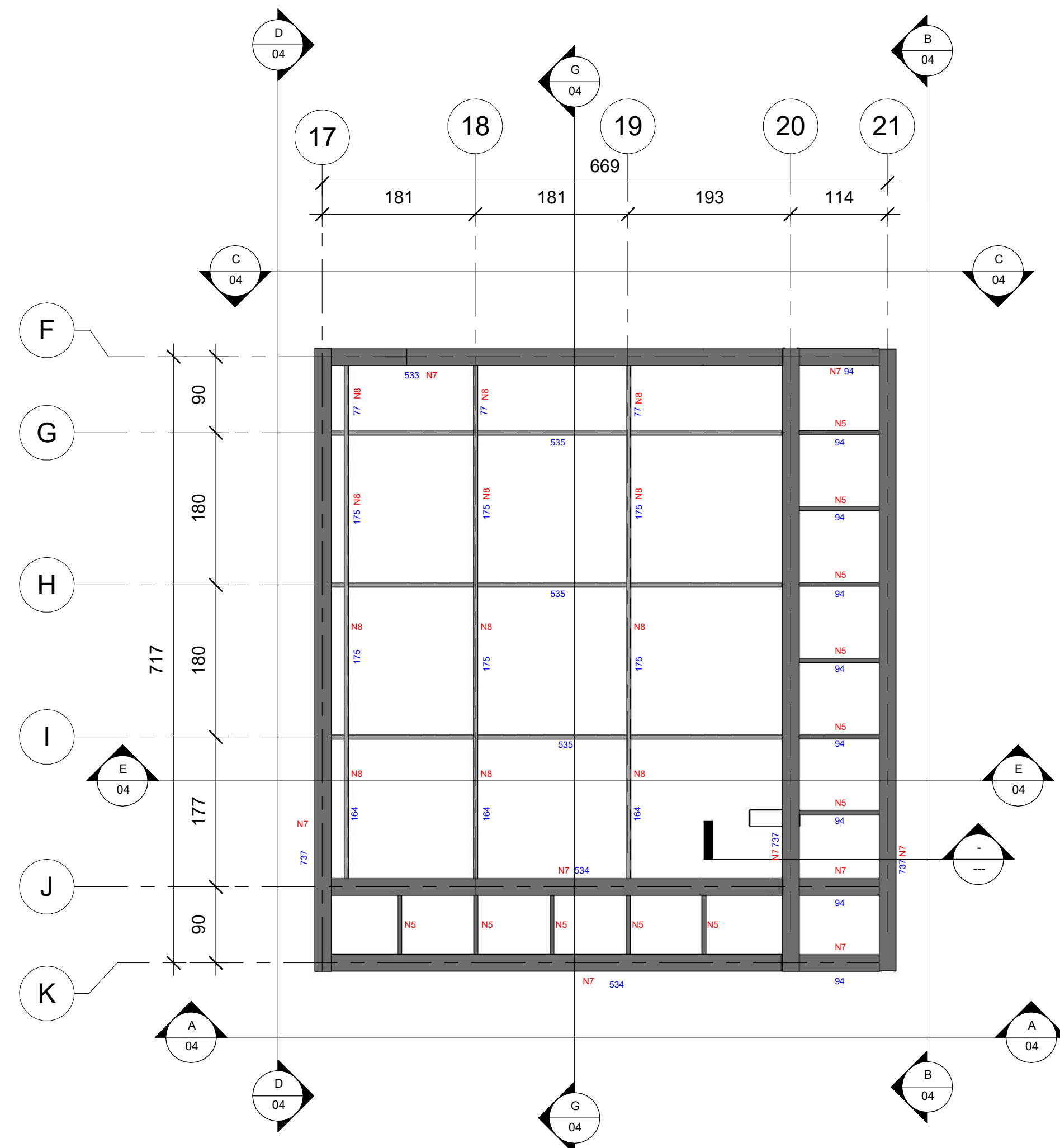
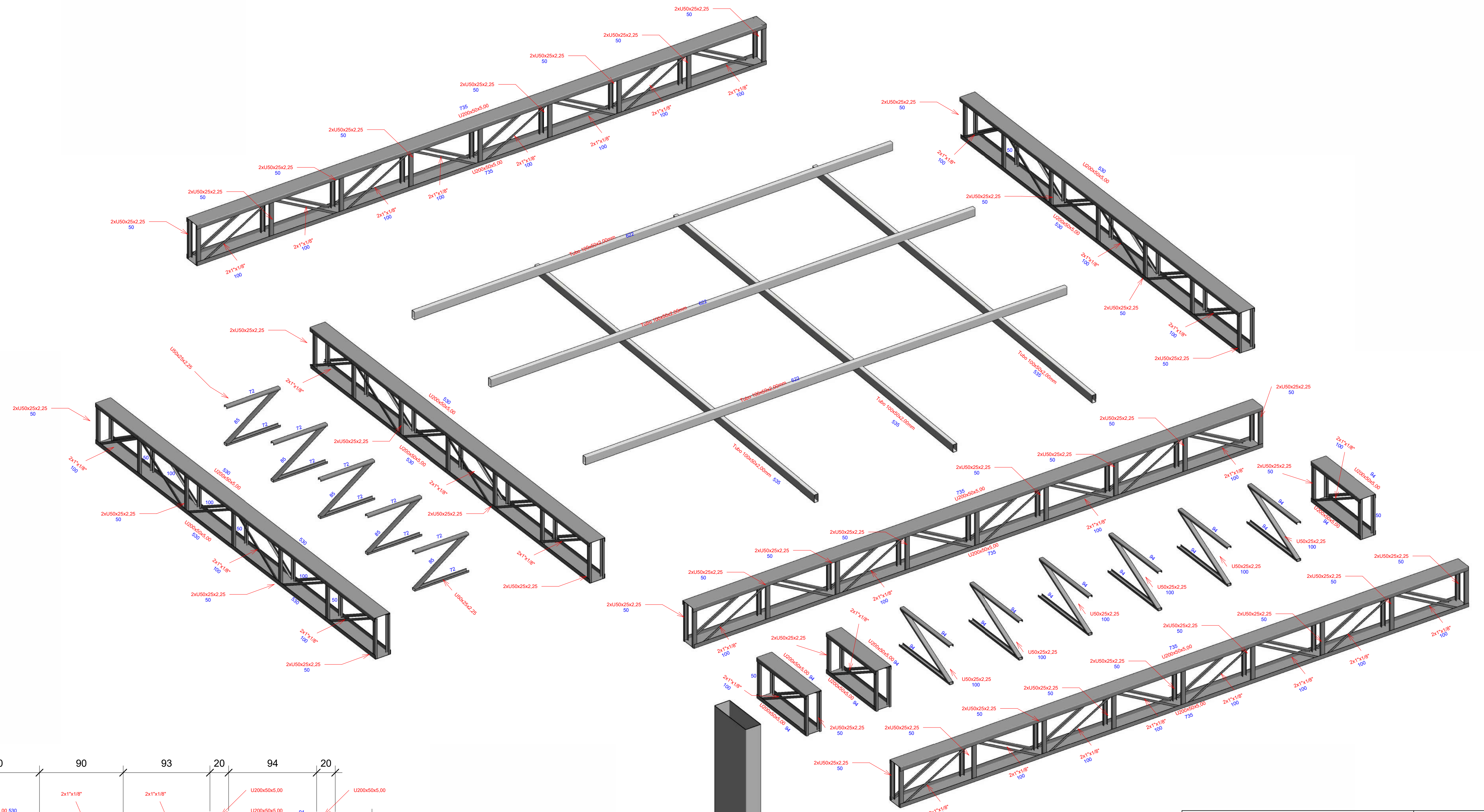
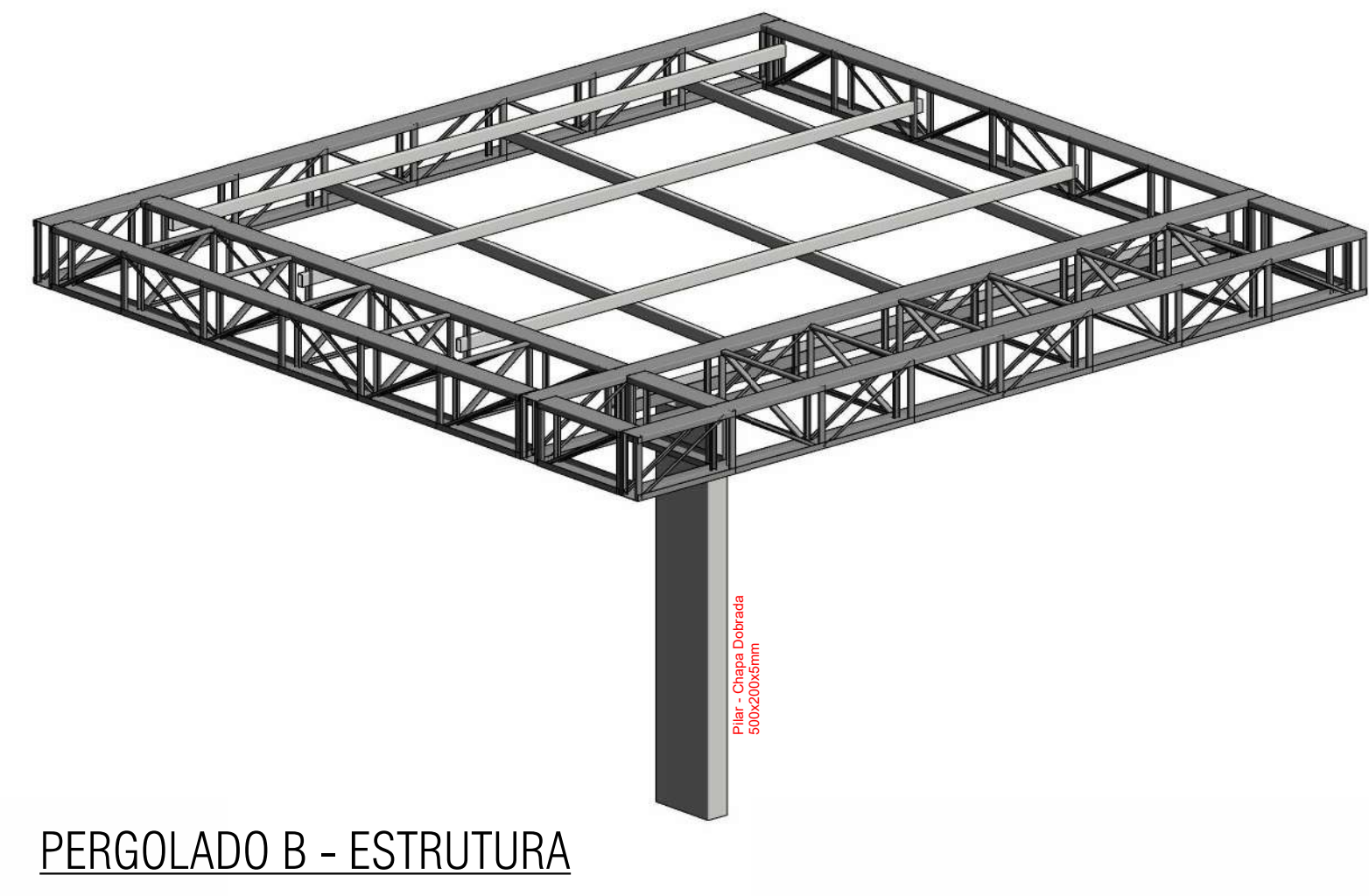
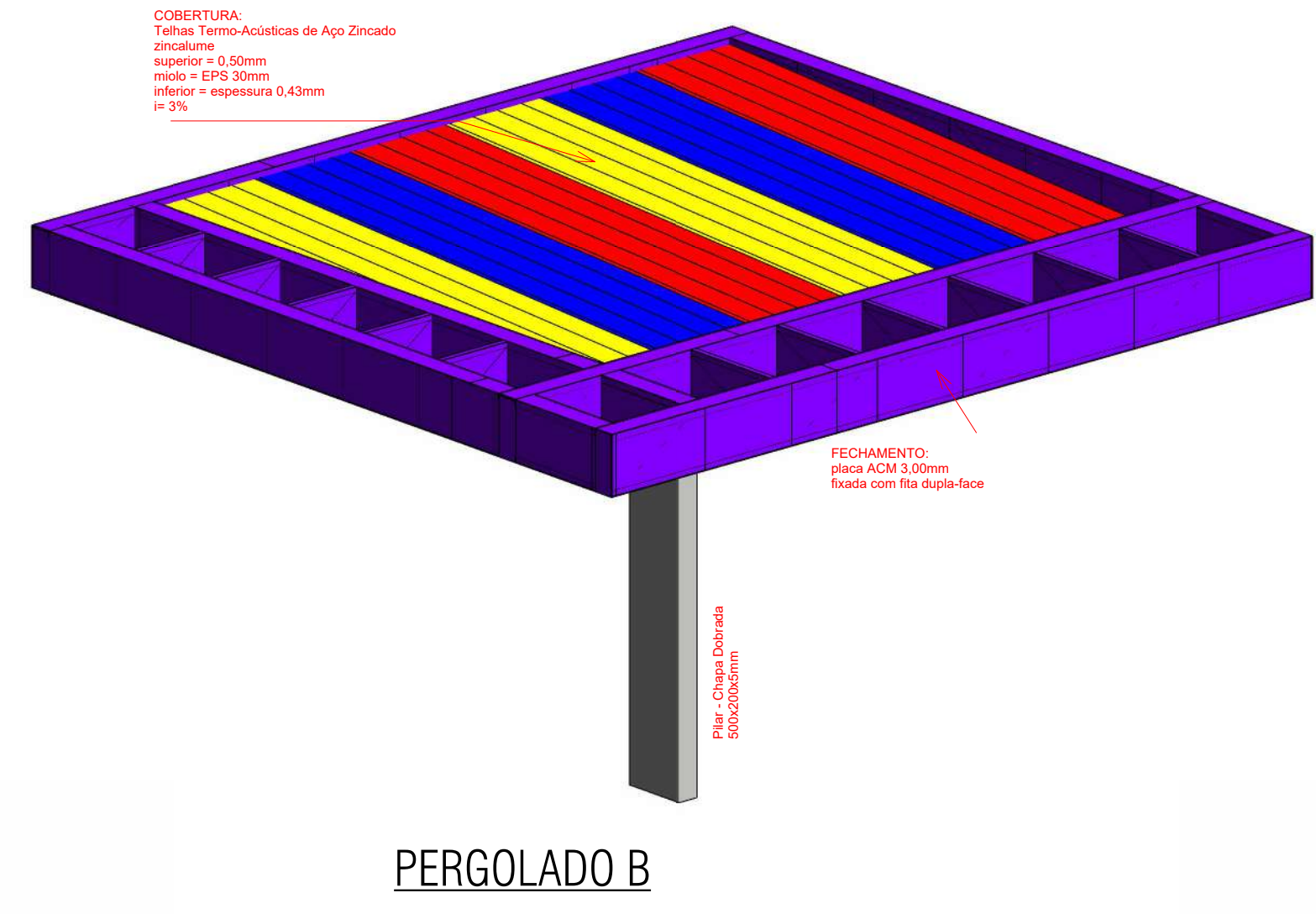
**PREFEITURA MUNICIPAL DE JOINVILLE**  
Endereço: Rua Dalmazio Conrado Miranda, Bairro Vila Cubatão, Joinville/SC

ADMINISTRAÇÃO: PREFEITO DO MUNICÍPIO DE JOINVILLE  
PROJETO: OXFORD ENGENHARIA LTDA  
ENF. RESPONSÁVEL: DEIVSON MASSER  
CREMASC 18814-3

ASSINATURA RESPONSÁVEL PELO PROJETO: ALCIMAR STRINGSARI JUNIOR 07414989901  
ASSINATURA RESPONSÁVEL PELO PROJETO: DEIVSON MASSER  
CREMASC 18814-3

ASSINATURA RESPONSÁVEL PELA EXECUÇÃO:

INFORMAÇÕES	CONTÉUDO DA PRANCHA	NÚMERO PR.
PROJETO: PERGOLADO A	PERGOLADO A	03/25



N5 - U50x25x2,25 - Montantes	
N6 - 2x1"x1/8" - Diagonais	
N7 - U200x50x5,00 Banzos Superiores e Inferiores	
N8 - Tubo Ret. 100x50x2,00	

SÉRIE	DIMENSÕES	KG
U 200x50x5mm	90,8 m	93,57
U 50x25x2,66mm	119,35 m	187,38
TUBO 100x50x2,00mm	38,39 m	198,09
CANTONEIRAS 2x1"x1/8"	54,60 m	134,32
Placa ACM 3.00mm	65,0 m <sup>2</sup>	
Teiha Metálica Termoacustica Vermelho 40mm EPS	13 m <sup>2</sup>	
Teiha Metálica Termoacustica Amarelo 40mm EPS	13 m <sup>2</sup>	
Teiha Metálica Termoacustica Azul 40mm EPS	13 m <sup>2</sup>	
<b>TOTAL</b>		<b>613,36</b>

Item:	Material	Observações
Perfis Laminados	A572	AR 350 (Fy= 350 Mpa) ou similar
Perfis Dobrados	A36	MR 250 (Fy=250 Mpa) ou similar
Chapas	A36	
Parafusos	A36	
Barras Redondas	A36	

- GERAL:**
- Todas as dimensões estão em centímetros, exeto nas especificações de perfis laminados Padrão Americano ou INDICAÇÃO.
  - Todas as Medidas deverão ser verificadas no Campo.
  - Todas as dimensões e furações das peças deverão ser conferidas antes do corte e da montagem da estrutura.
  - A execução da estrutura deverá obedecer as recomendações das normas brasileiras, em especial a NBR-8800/2008.
  - Eletrodo para solda ER70XX e cordão deverá no mínimo igual a menor espessura do material a soldar.
  - Todas as soldas devem ser fechadas (todo o contorno) porém sem confinamento total em estruturas galvanizadas a fogo, com aberturas para escoamento do zinco.
  - havendo divergência entre escalas e cotas, prevalece as cotas.

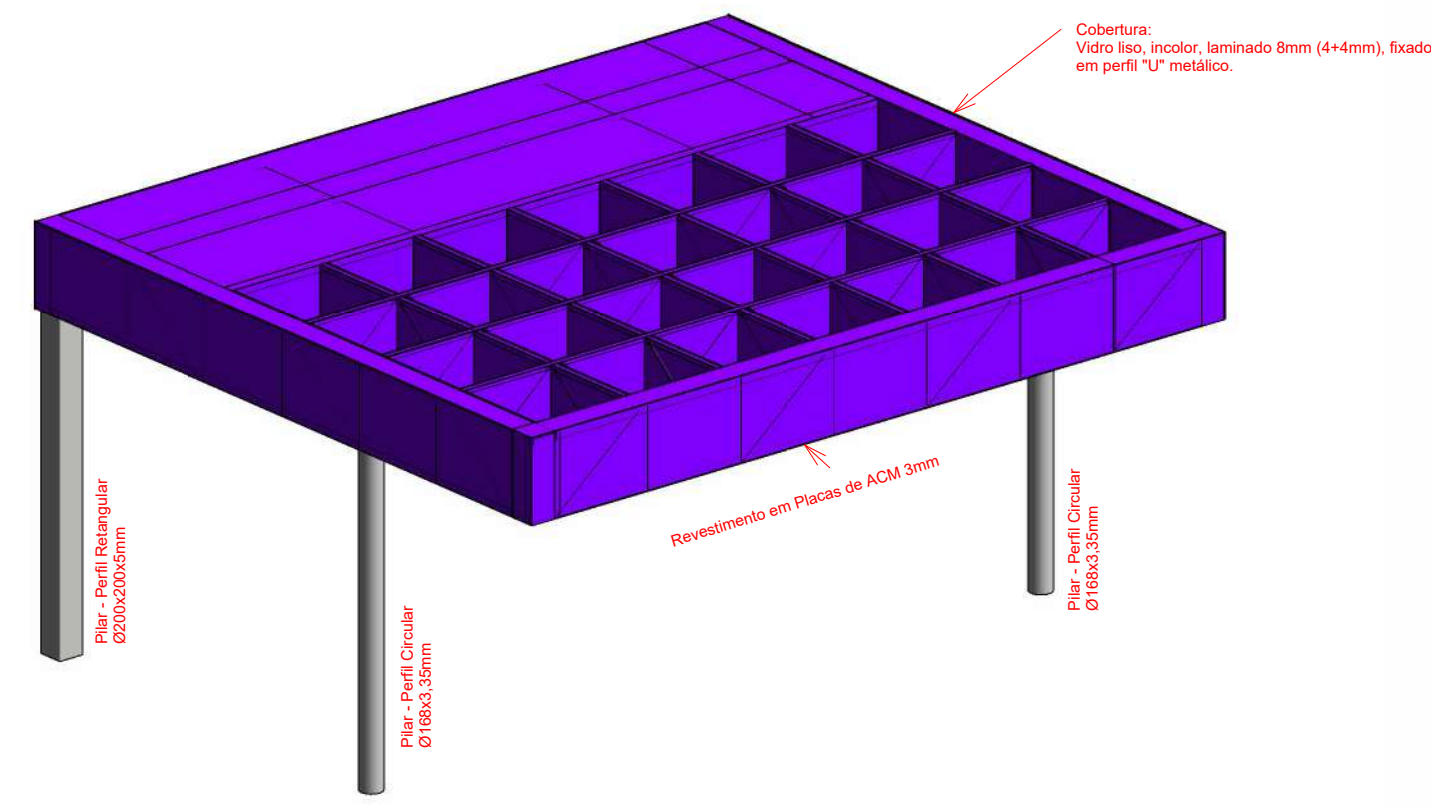
Associação de Municípios do Nordeste do Estado de Santa Catarina  
**AMUNESC**  
 ASSOCIÇÃO E COORDENADORA DE PLANEJAMENTO URBANO, MUNICIPAL E REGIONAL  
 Rua Manoel de Medeiros, 184 - Joinville/SC - Fone: (51) 453-3927

Tabela de Projeto de Estrutura Metálica realizado através de Contrato de Prestação de Serviço Especializado de Engenharia para a AMUNESC (Associação de Municípios do Nordeste de Santa Catarina).

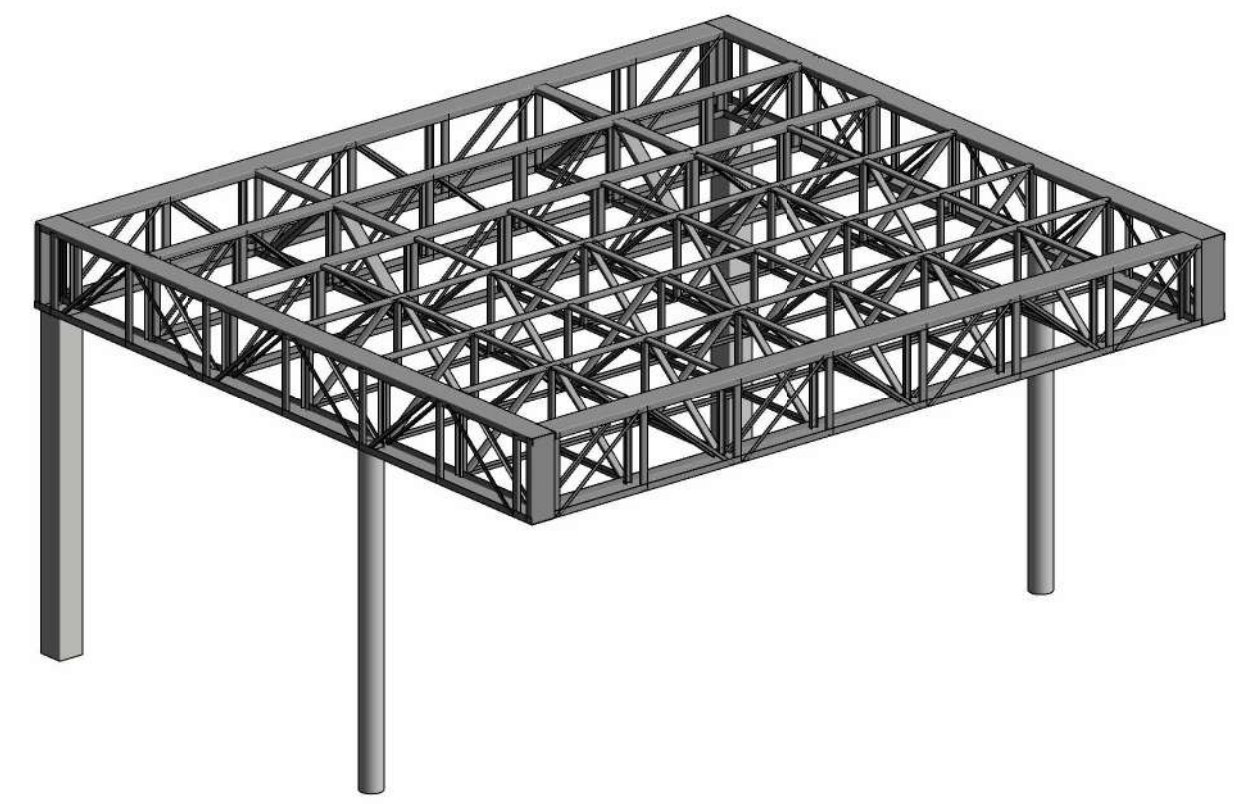
**Projeto**  
**CENTRO DE EDUCAÇÃO INFANTIL**  
 Dalmazio Conrado Miranda ÁREA TOTAL: 2886,41 m<sup>2</sup>  
 PROJETO DE ESTRUTURAS METÁLICAS

**Terreno**  
**PREFEITURA MUNICIPAL DE JOINVILLE**  
 Endereço: Rua Dalmazio Conrado Miranda, Bairro Vila Cubatão, Joinville/SC

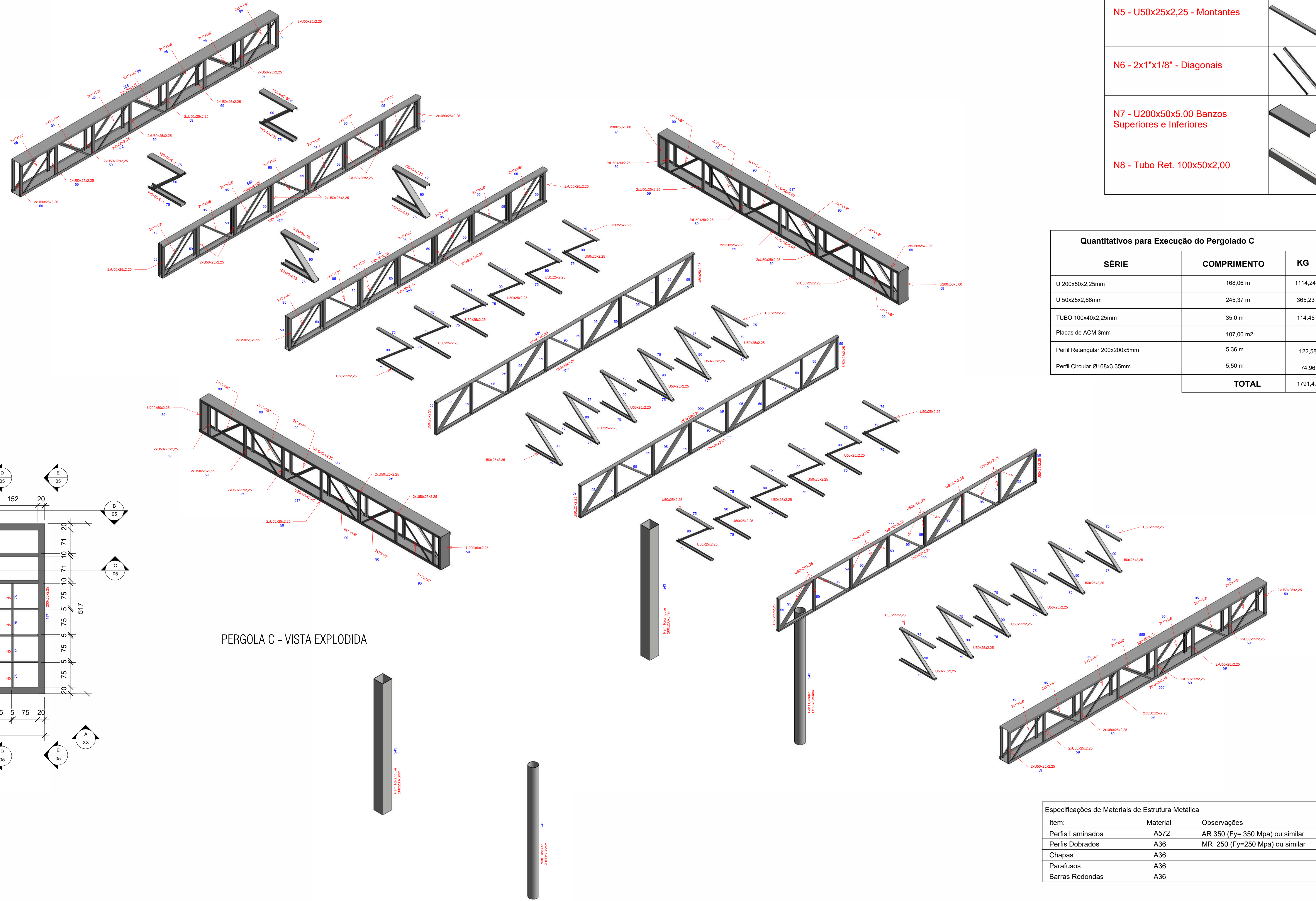
**Prancha**  
 INFORMAÇÕES: 04/25  
 CONTEUDO DA PRANCHA: PERGOLADO B  
 NÚMERO PR.: 04/25



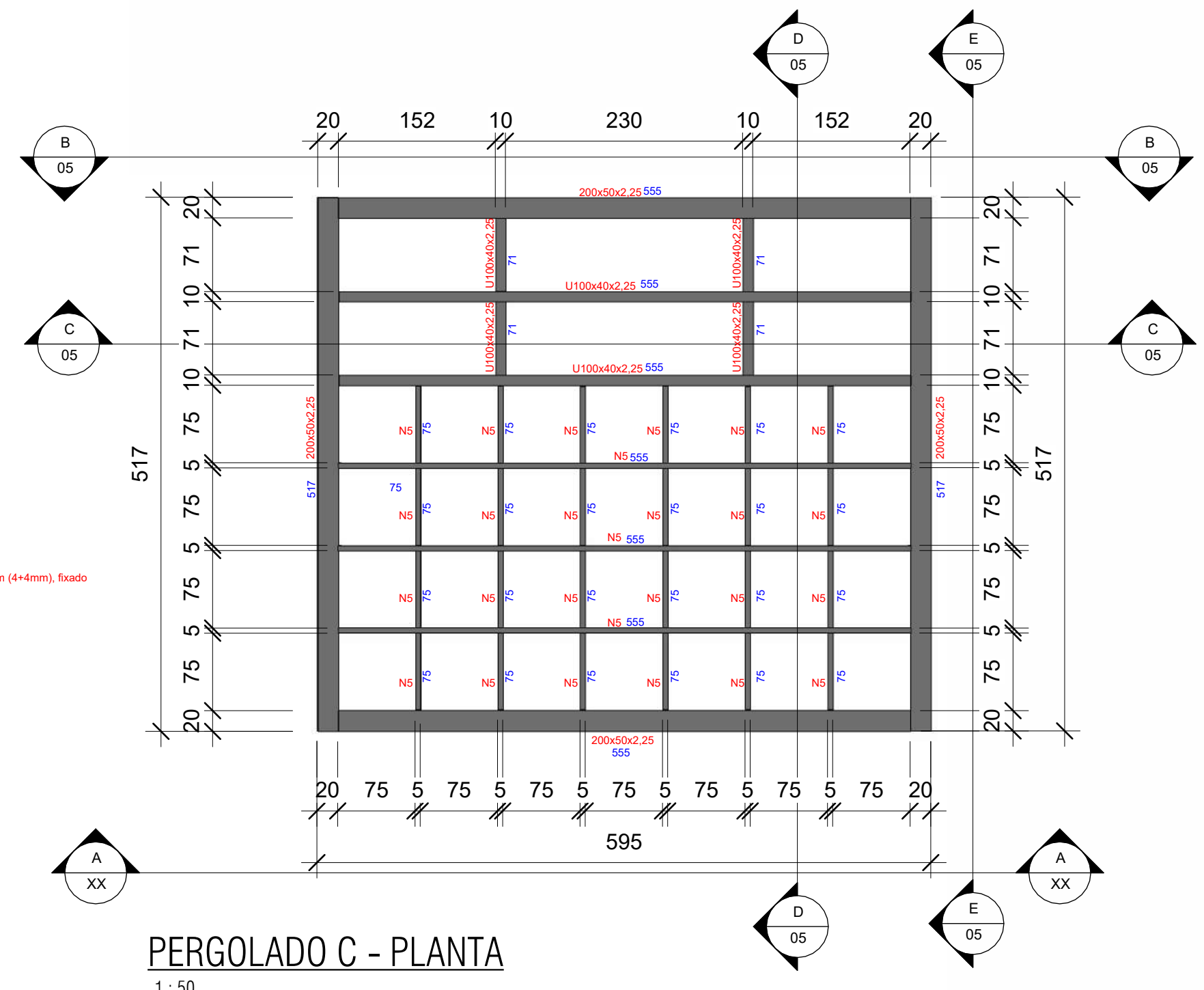
PERGOLADO C



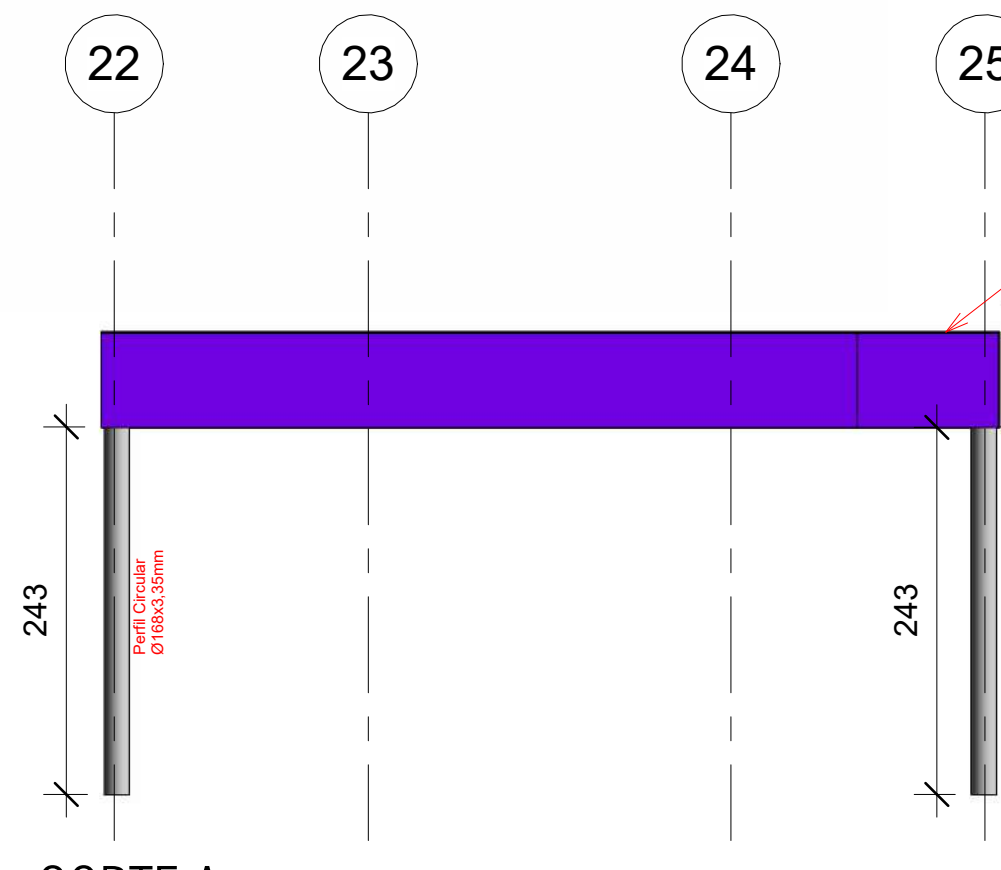
PERGOLADO C - ESTRUTURA



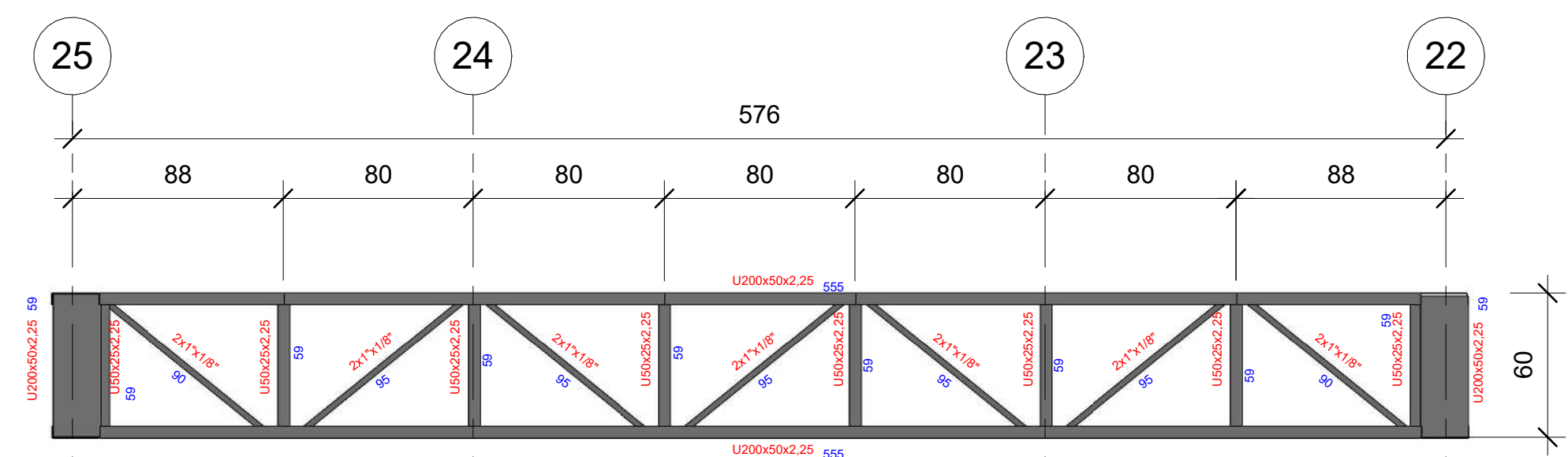
PERGOLA C - VISTA EXPLODIDA



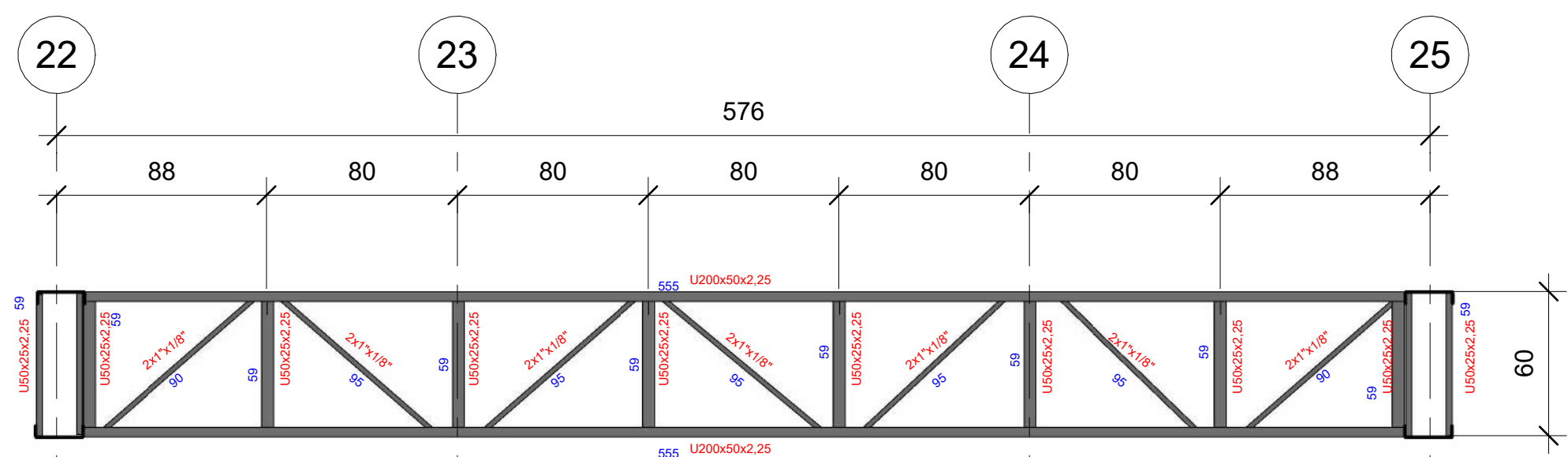
PERGOLADO C - PLANTA  
1:50



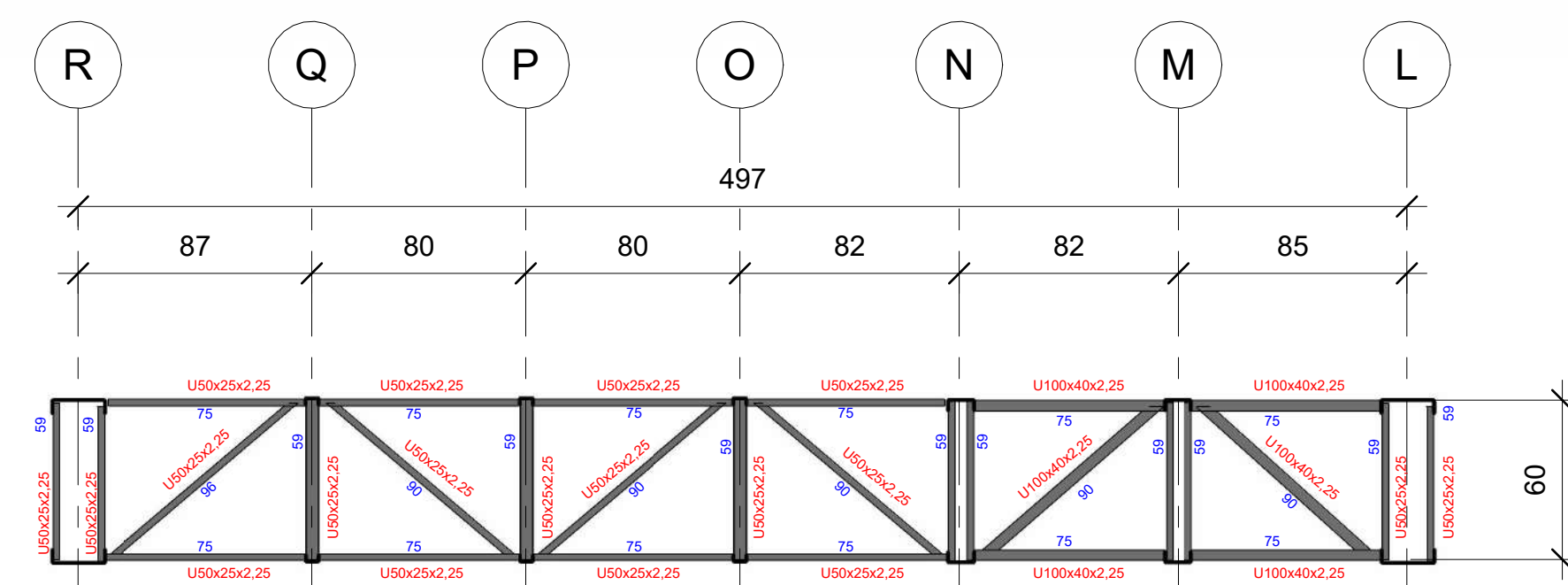
CORTE A  
1:50



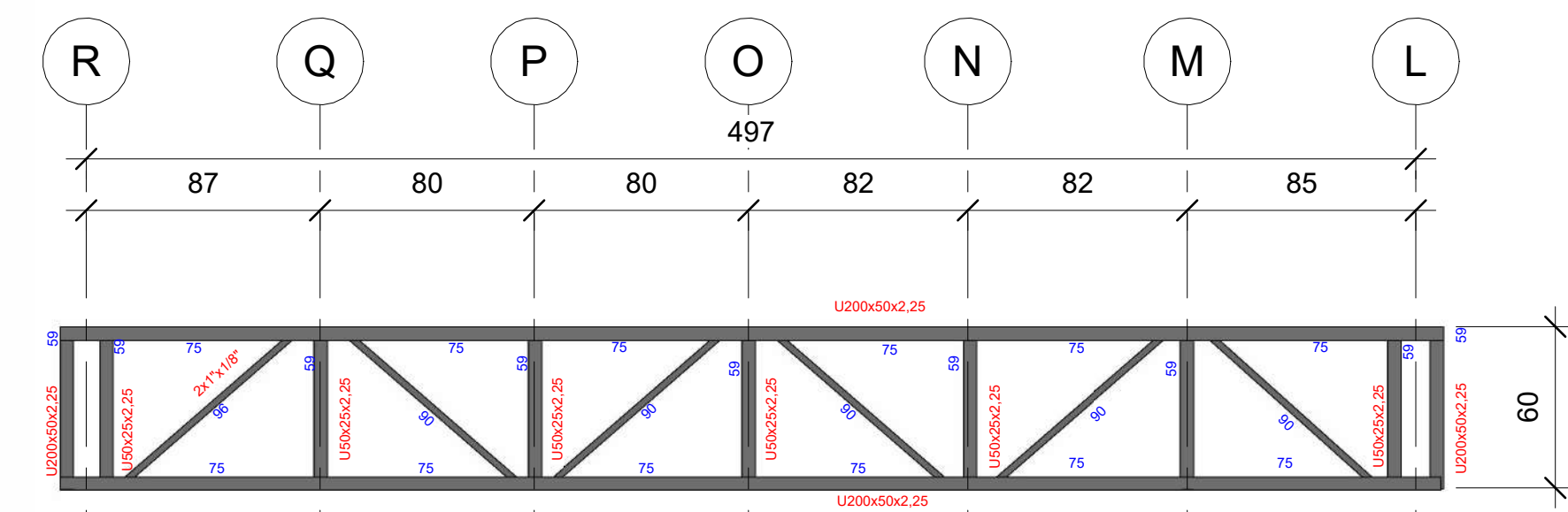
CORTE B  
1:25



CORTE C  
1:25



CORTE D  
1:25



CORTE E  
1:25

N5 - U50x25x2,25 - Montantes	
N6 - 2x1"x1/8" - Diagonais	
N7 - U200x50x5,00 Banzos Superiores e Inferiores	
N8 - Tubo Ret. 100x50x2,00	

SÉRIE	COMPRIENTO	KG
U 200x50x2,25mm	168,06 m	1114,24
U 50x25x2,66mm	245,37 m	365,23
TUBO 100x40x2,25mm	35,0 m	114,45
Placas de ACM 3mm	107,00 m <sup>2</sup>	
Perfil Retangular 200x200x5mm	5,36 m	122,58
Perfil Circular Ø168x3,35mm	5,50 m	74,96
<b>TOTAL</b>		<b>1791,47</b>

Item:	Material	Observações
Perfis Laminados	A572	AR 350 (Fy= 350 Mpa) ou similar
Perfis Dobrados	A36	MR 250 (Fy=250 Mpa) ou similar
Chapas	A36	
Parafusos	A36	
Barras Redondas	A36	

- GERAL:**
- Todas as dimensões estão em centímetros, exeto nas especificações de perfis laminados Padrão Americano ou INDICAÇÃO.
  - Todas as Medidas deverão ser verificadas no Campo.
  - Todas as dimensões e furações das peças deverão ser conferidas antes do corte e da montagem da estrutura.
  - A execução da estrutura deverá obedecer as recomendações das normas brasileiras, em especial a NBR-6800/2008.
  - Eletrodo para solda ER70XX e cordão deverá no mininoigual a menor espessura do material a soldar.
  - Todas as soldas devem ser fechadas (todo o contorno) porém sem confinamento total em estruturas galvanizadas a fogo, com aberturas para escoamento do zinco.
  - Havendo divergencia entre escalas e cotas, prevalece as cotas.

Associação de Municípios do Nordeste do Estado de Santa Catarina  
**AMUNESC**  
 ASSESSORIA E COORDENADORIA DE PLANEJAMENTO URBANO, MUNICIPAL E REGIONAL  
 Rua: Rua Manoel de Barros, 1843 - Joinville - SC - Fone: (51) 453-3927

Tabela de Projeto de Estrutura Metálica realizado através do Contrato de Prestação de Serviço Especializado de Engenharia para a AMUNESC (Associação de Municípios do Nordeste de Santa Catarina).

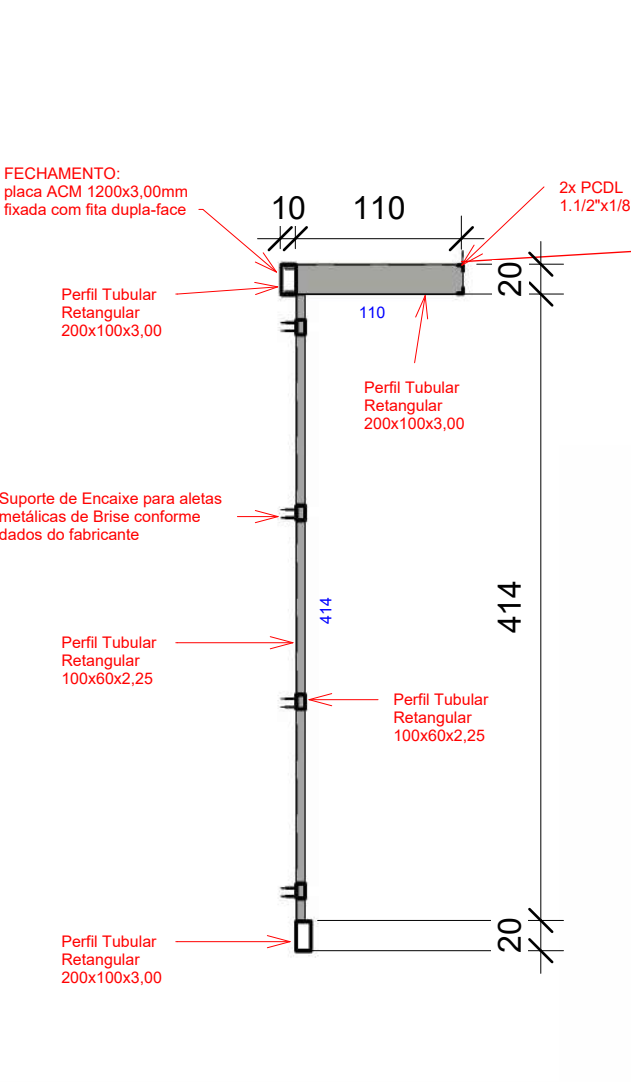
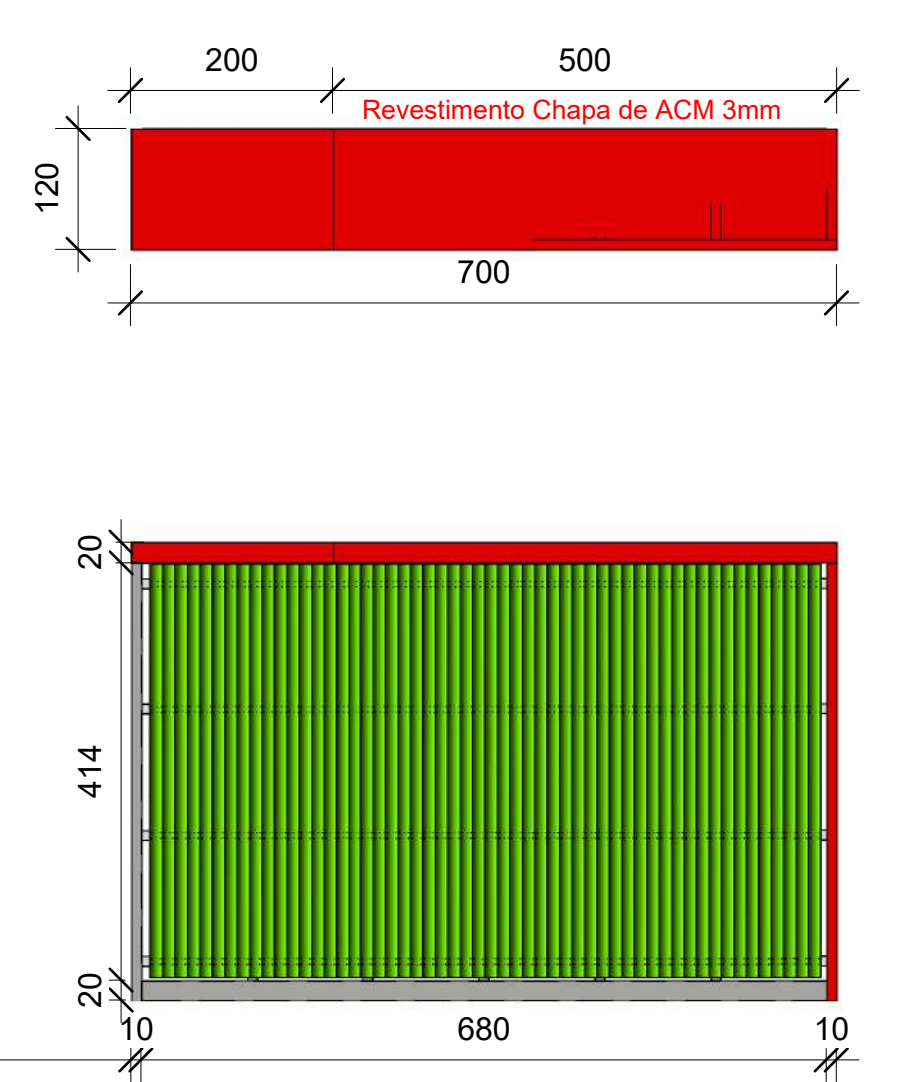
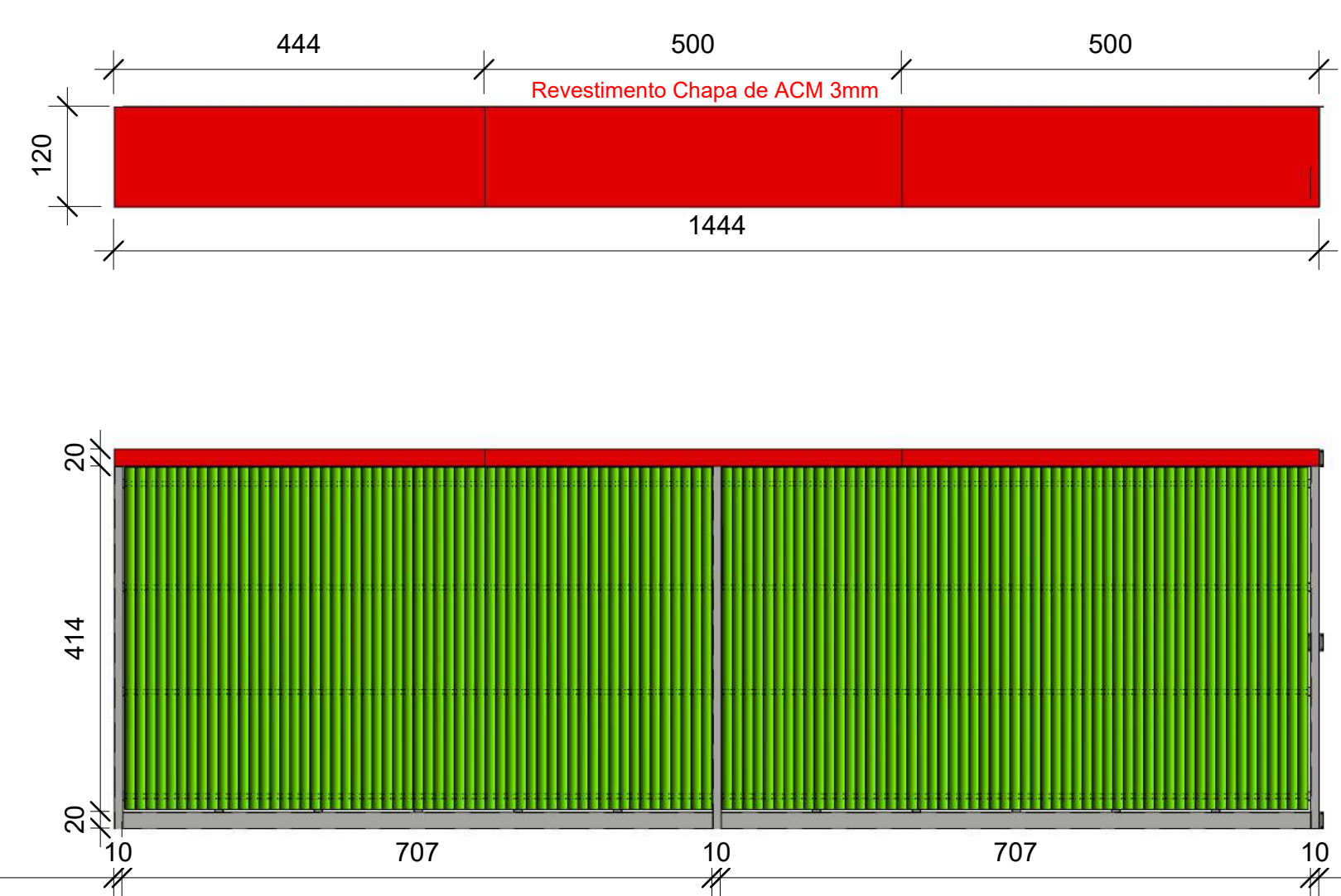
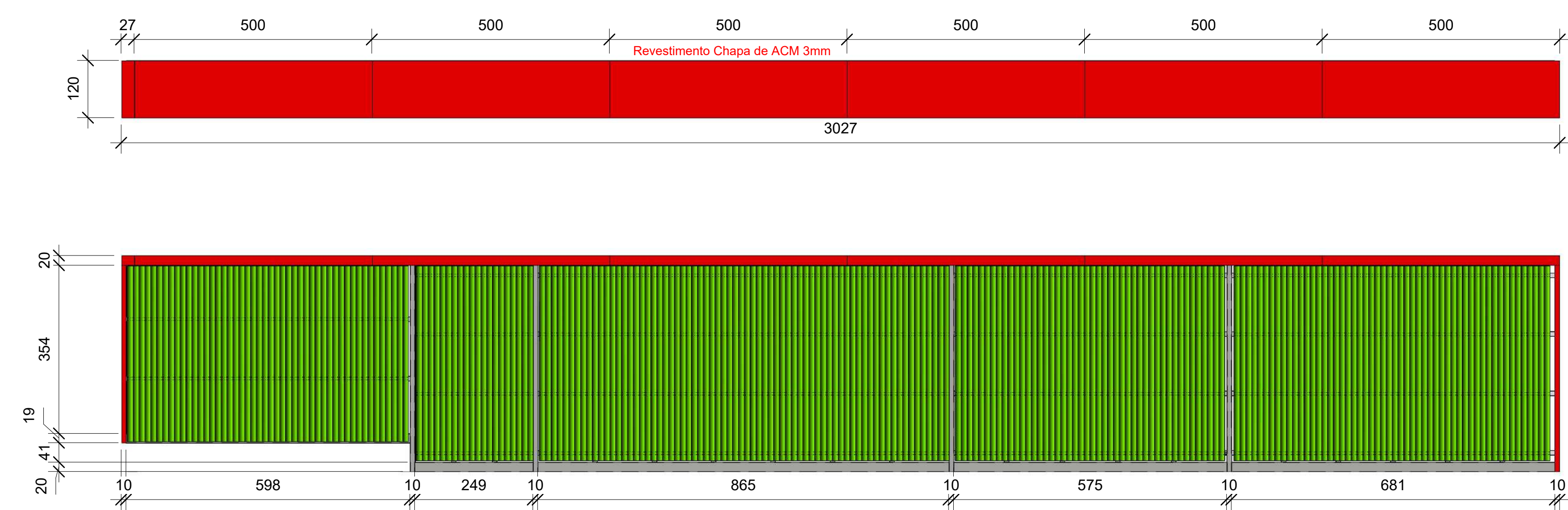
**CENTRO DE EDUCAÇÃO INFANTIL**  
 Dalmazio Conrado Miranda ÁREA TOTAL: 2886,41 m<sup>2</sup>  
 PROJETO DE ESTRUTURAS METÁLICAS

**PREFEITURA MUNICIPAL DE JOINVILLE**  
 Endereço: Rua Dalmazio Conrado Miranda, Barro Vila Cubatão, Joinville/SC

ADMINISTRAÇÃO	PREFEITO DO MUNICÍPIO DE JOINVILLE	<b>ADRIANO STRONACH JUNIOR</b> (07414580901)
PROJETO	OPORIO ENGENHARIA LTDA CNPJ: 20.558.000/01-11 END. RESPONSÁVEL: DEIVSON MASSER CREA/SC: 16811-3	ASSINATURA RESPONSÁVEL PELO PROJETO DEIVSON MASSER MASSER@OPORIOENH.COM.BR Fone: (51) 453-3927
EXECUÇÃO	ASSINATURA RESPONSÁVEL PELA EXECUÇÃO	

**Prancha**

INFORMAÇÕES	CONTÉUDO DA PRANCHA	NÚMERO PR.
01/01	PERGOLADO C	05/25

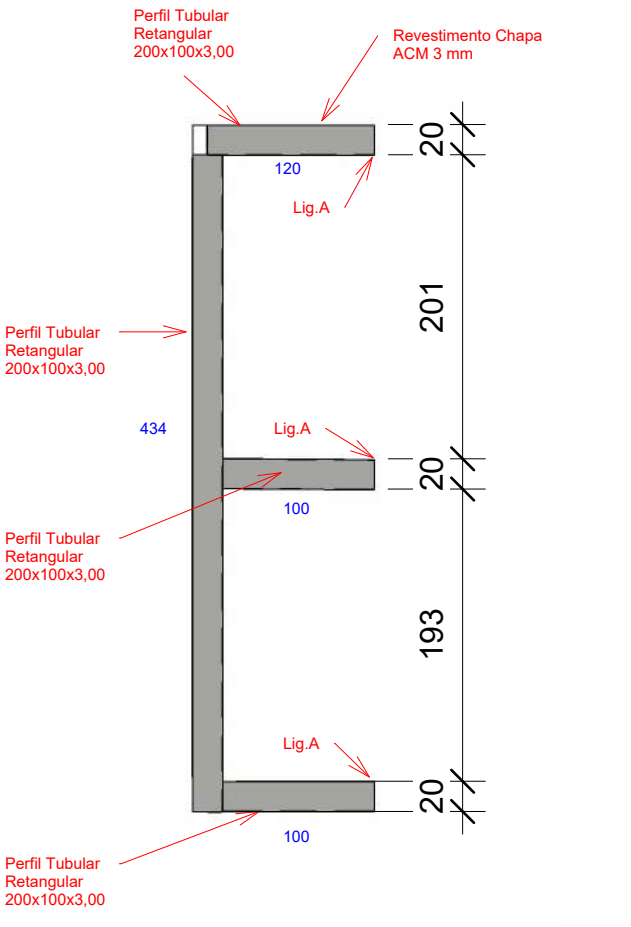
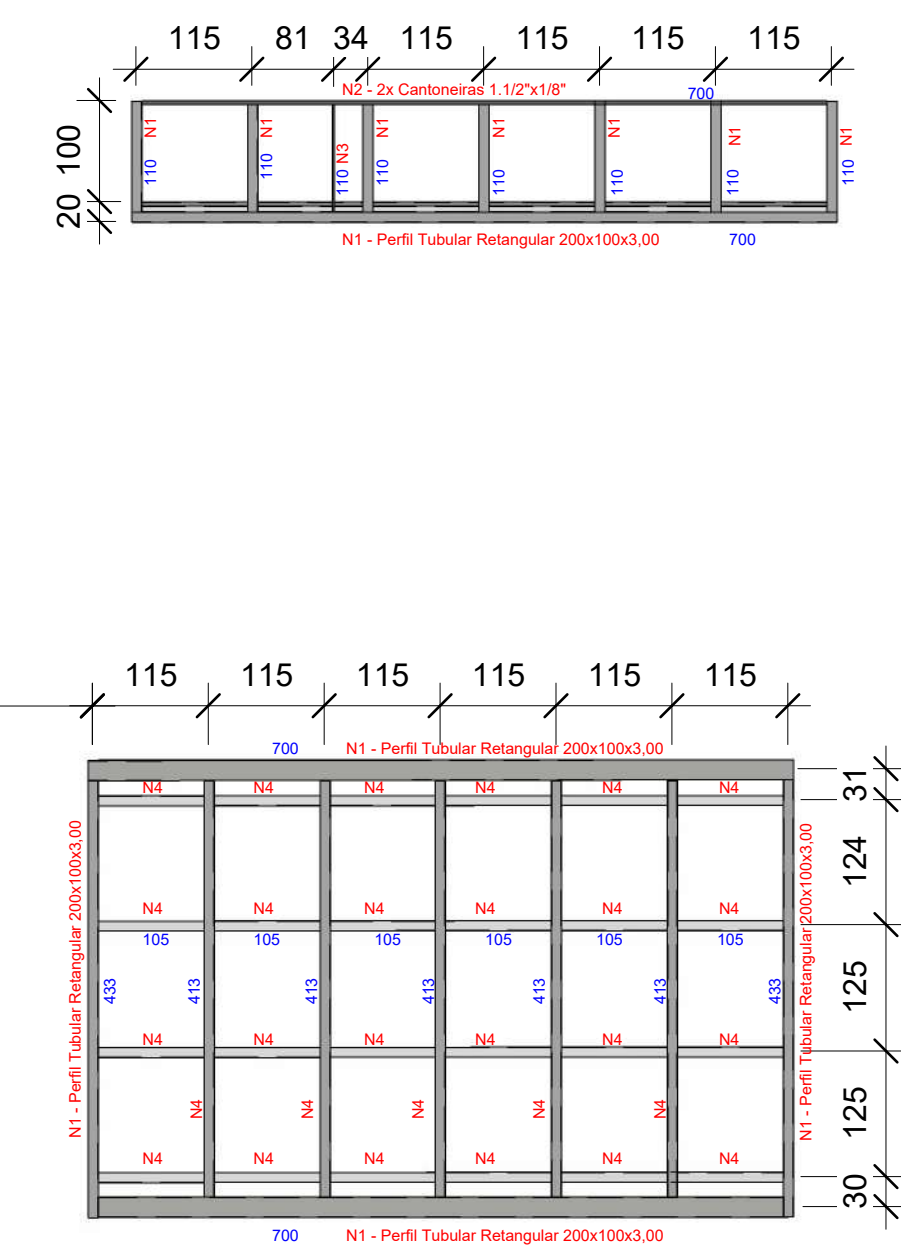
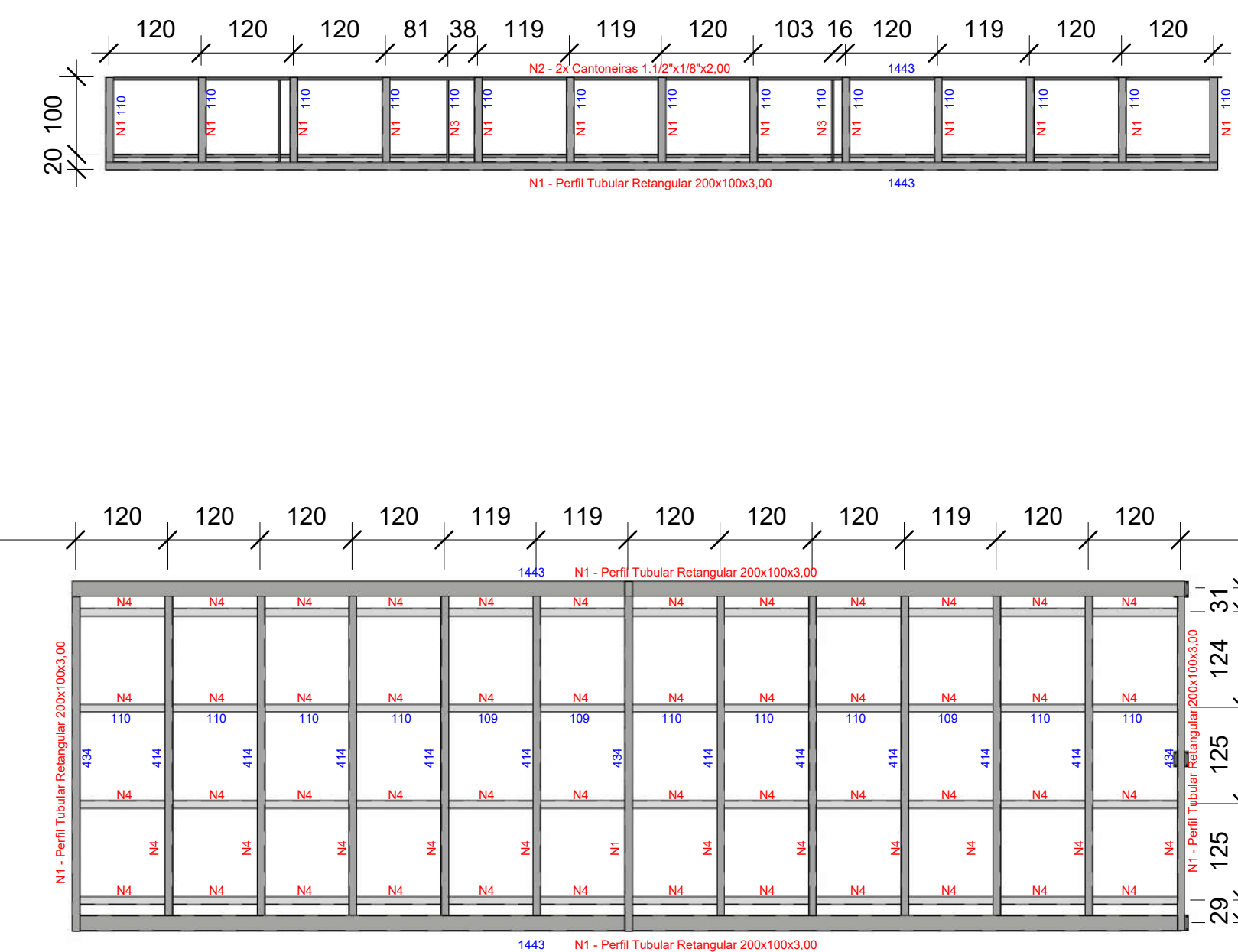
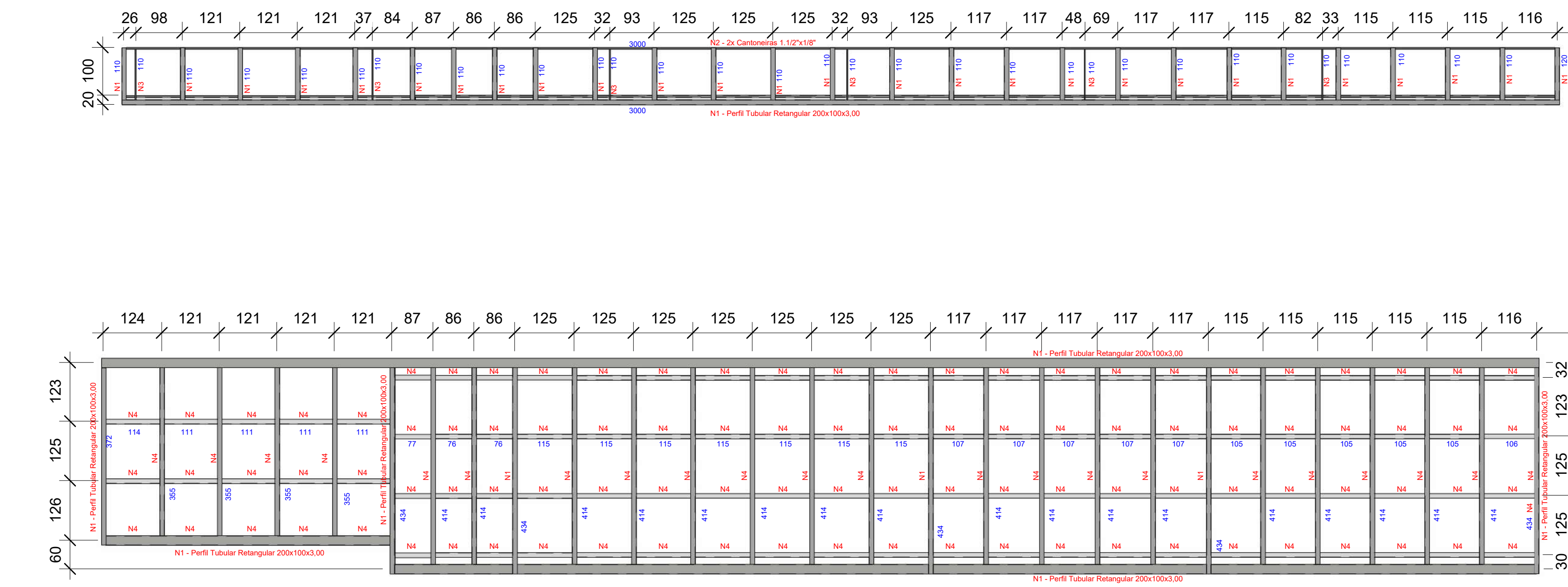


RUFO: perfil de alumínio extrudado 19x19x2,00mm colada com fita adesiva dupla-face

CONTRA-RUFO: chapa lisa de alumínio 0,7mm des. = 100mm conformada

N1 - Perfil Tubular Retangular 200x100x3,00	
N2 - 2x Cantoneiras 1.1/2"x1/8"	
N3 - 2x Cantoneiras 1"x1/8"	
N4 - Perfil Tubular Retangular 100x60x2,25	

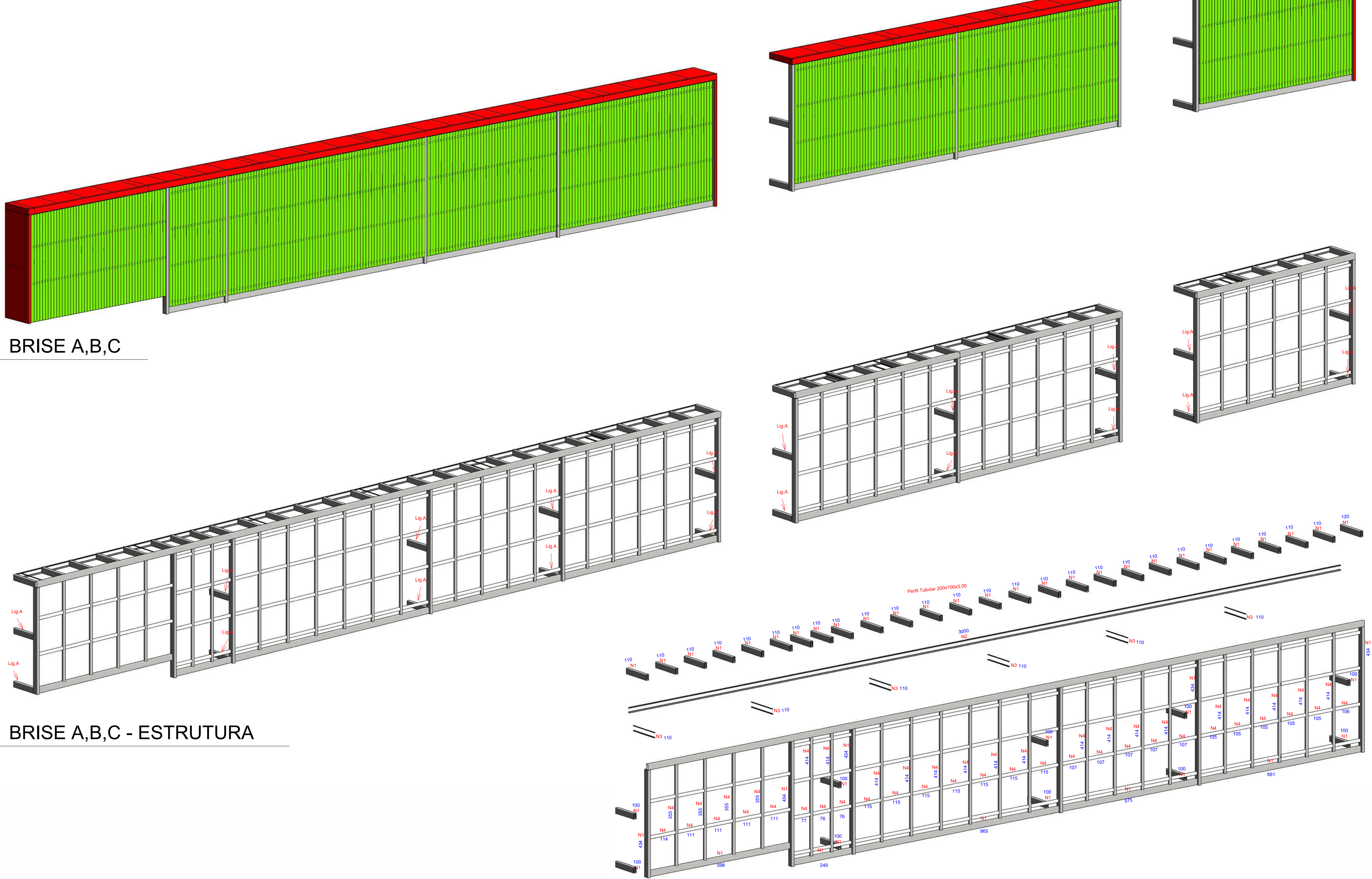
Corte F  
1 : 50



Corte G  
1 : 50

Quantitativos para Execução do Brise		
SÉRIE	DIMENSÕES	KG
Tubular Retangular 200x100x3,00	229,68 m	2820,47
Cantoneiras 1.1/2"x1/8"	56,0 m	102,48
Cantoneiras 1"x1/8"	11,44 m	28,14
Perfil Tubular Retangular 100x60x2,25	367,84 m	2026,80
Placa ACM 3,00mm	205,0 m <sup>2</sup>	
Aleta Brises	464 pz	
Suporte Brises	1645 pz	
Rufo de Alumínio Extrudado 19x19x2mm	54,31 m	
Contra Rufo Chapa lisa de Alumínio 0,7 mm	54,31 m	
<b>TOTAL</b>		<b>4977,89</b>

BRISE A, B, C - PLANTA E ELEVÇÃO  
1 : 75

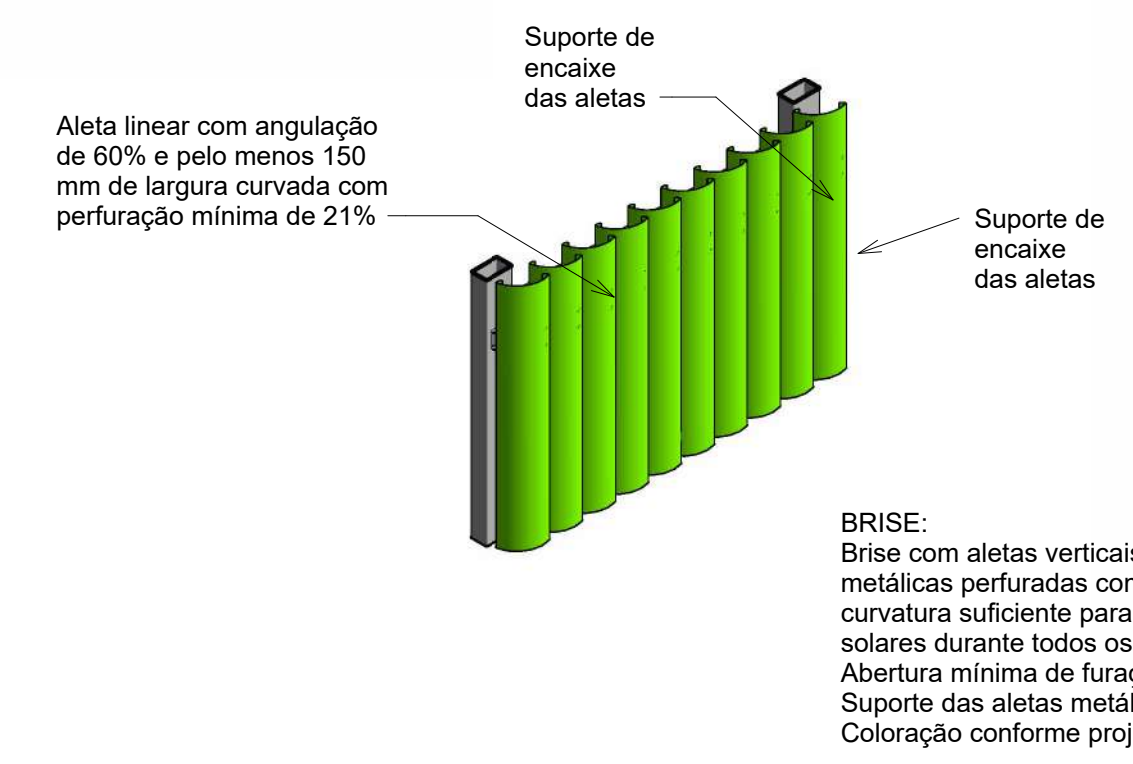


BRISE A,B,C

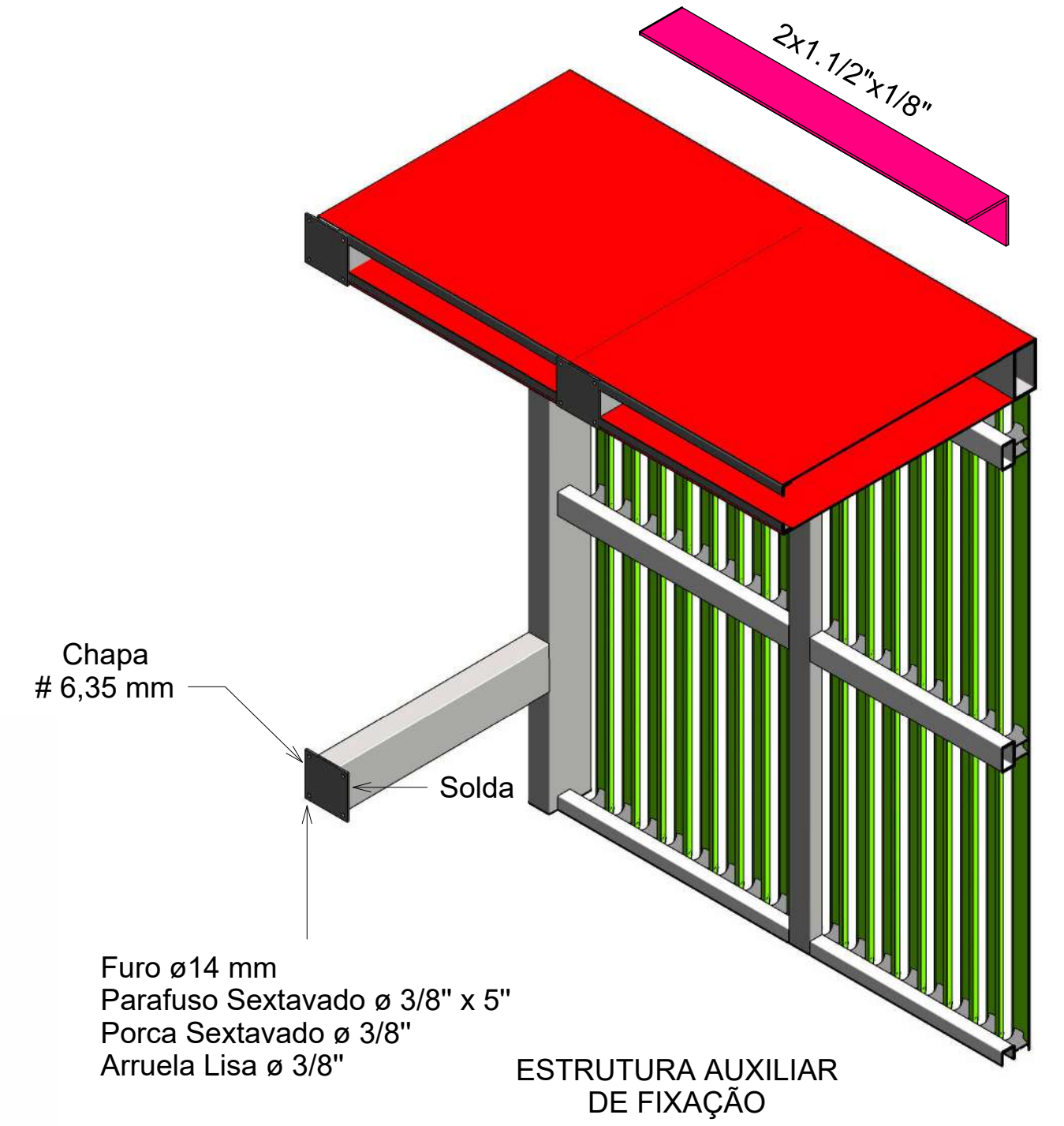
BRISE A,B,C - ESTRUTURA

BRISE C - VISTA EXPLODIDA

DETALHE BRISE



LIGAÇÕES



QUANTIDADE	MATERIAL	TAMANHO (mm)
67 peças	Chapa para Fixação dos Brises e Marquesas A36 #6,35mm com 04 Furos ø14mm	200x200
268 peças	Parafuso Sextavado ø 3/8" x 5"	
268 peças	Porca Sextavado ø 3/8"	
268 peças	Arruela Lisa ø 3/8"	

Especificações de Materiais de Estrutura Metálica		
Item:	Material	Observações
Perfis Laminados	A572	AR 350 (Fy= 350 Mpa) ou similar
Perfis Dobrados	A36	MR 250 (Fy=250 Mpa) ou similar
Chapas	A36	
Parafusos	A36	
Barra Redondas	A36	

GERAL:

- Todas as dimensões estão em centímetros, exeto nas especificações de perfis laminados Padrão Americano ou INDICAÇÃO.
- Todas as Medidas deverão ser verificadas no Campo.
- Todas as dimensões e furações das peças deverão ser conferidas antes do corte e da montagem da estrutura.
- A execução da estrutura deverá obedecer as recomendações das normas brasileiras, em especial a NBR-8800/2008.
- Eletrodo para solda ER70XX e cordão deverá no mínimo igual a menor espessura do material a soldar.
- Todas as soldas devem ser fechadas (todo o contorno) porém sem confinamento total em estruturas galvanizadas a fogo, com aberturas para escoamento do zinco.
- Havendo divergência entre escalas e cotas, prevalece as cotas.

Associação de Municípios do Nordeste do Estado de Santa Catarina  
AMUNESC

ASSOCIADORA E COORDENADORA DE PLANEJAMENTO URBANO, MUNICIPAL E REGIONAL  
Projeto: PROJETO DE ESTRUTURAS METÁLICAS

Projeto: CENTRO DE EDUCAÇÃO INFANTIL  
Dalmazo Conrado Miranda - ÁREA TOTAL: 2886,41 m<sup>2</sup>

PREFEITURA MUNICIPAL DE JOINVILLE  
Endereço: Rua Dalmazo Conrado Miranda, Bairro Vila Cubatão, Joinville/SC

ADMINISTRAÇÃO: PREFEITO DO MUNICÍPIO DE JOINVILLE  
ADEMAR STRICKARD JUNIOR: 07414989901

PROJETO: COPRO ENGENHARIA LTDA  
CNPJ: 03.048.000-01  
ENG. RESPONSÁVEL: DEIVSON MASSIER  
CREMATIC: 10811-3

DEWSON MASSIER: 0231273800  
CREMATIC: 10811-3

EDIFICAÇÃO: ASSINATURA RESPONSÁVEL PELA EXECUÇÃO

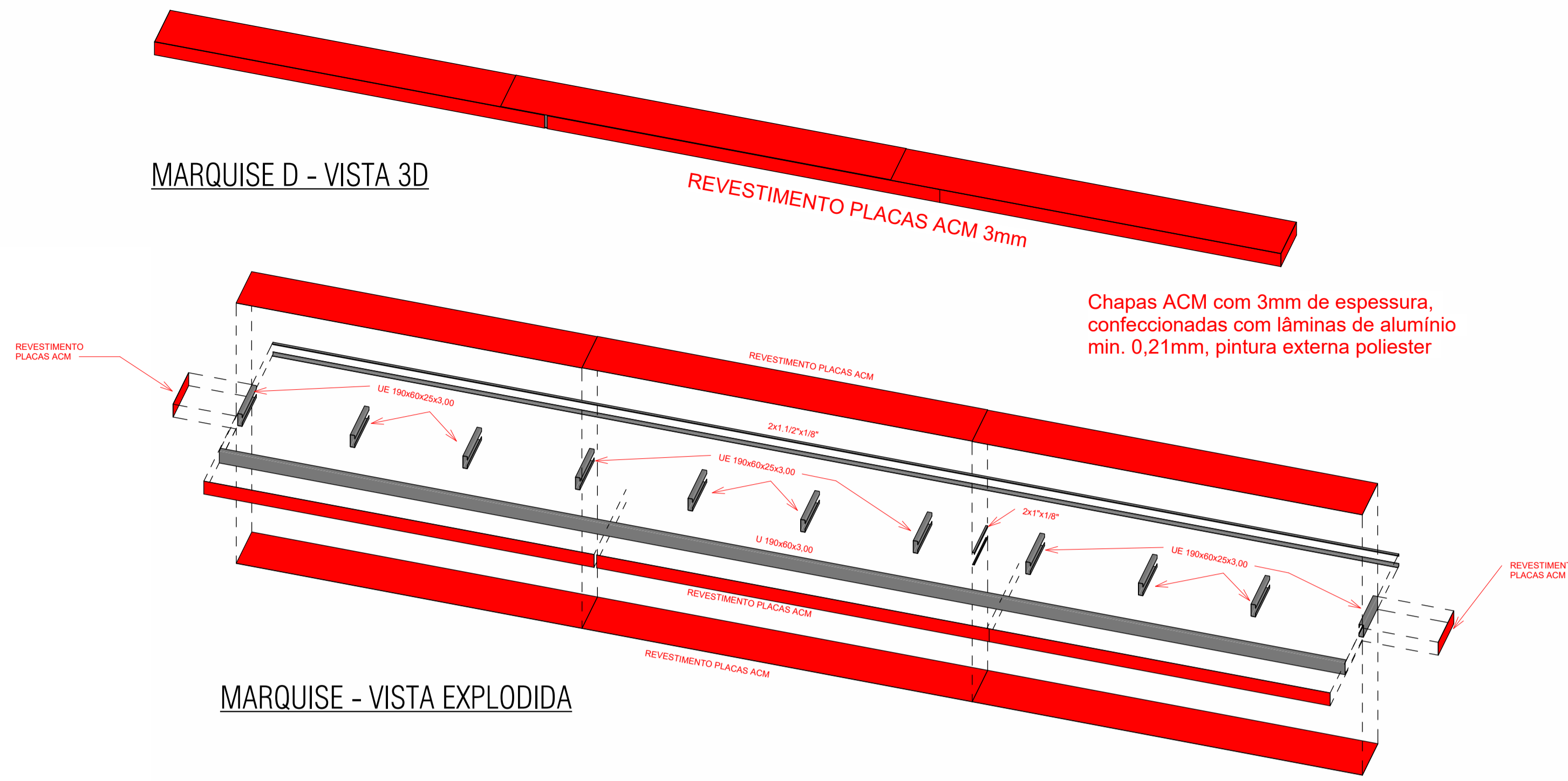
INFORMAÇÕES: COPRO ENGENHARIA LTDA  
BRISER P1 - R00

REVISÃO: 0005/0022

CONTÉUDO DA PRANCHETA: BRISER A, B e C

NÚMERO PR.: 06/25

MARQUISE D - VISTA 3D



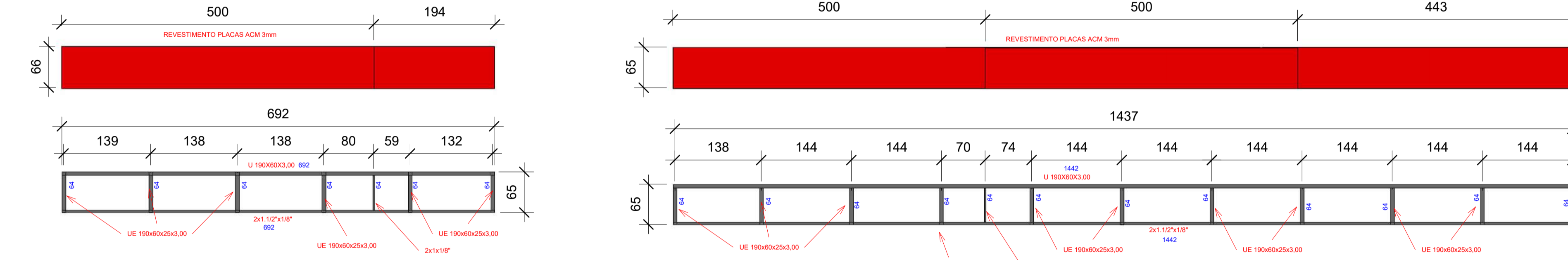
Chapas ACM com 3mm de espessura, confeccionadas com lâminas de alumínio min. 0,21mm, pintura externa poliester

Quantitativos para Execução das Marquises

SÉRIE	DIMENSÕES	KG
Perfil UE 190x60x25x3	73,30 m	518,23
Cantoneiras 1.1/2"x1/8"	107,40 m	196,54
Cantoneiras 1"x1/8"	8,50 m	20,91
Placa ACM 3,00mm	165 m <sup>2</sup>	
Rufo de Alumínio Extrudado 19x19x2mm	103,67 m	
Contra Rufo Chapa lisa de Alumínio 0,7 mm	103,67 m	
<b>TOTAL</b>		<b>735,68</b>

QUANTIDADE	MATERIAL	TAMANHO (mm)
78 peças	Chapa para Fixação dos Brises e Marquises A36 #6,35mm com 04 Furos ø14mm	190X150
312 peças	Parafuso Sextavado ø 3/8" x 5"	
312 peças	Porca Sextavado ø 3/8"	
312 peças	Arruela Lisa ø 3/8"	

MARQUISE - VISTA EXPLODIDA



MARQUISE C  
1:50

MARQUISE D  
1:50

Especificações de Materiais de Estrutura Metálica

Item:	Material	Observações
Perfis Laminados	A572	AR 350 (Fy= 350 Mpa) ou similar
Perfis Dobrados	A36	MR 250 (Fy=250 Mpa) ou similar
Chapas	A36	
Parafusos	A36	
Barras Redondas	A36	

**GERAL:**

- Todas as dimensões estão em centímetros, exeto nas especificações de perfis laminados Padrão Americano ou INDICAÇÃO.
- Todas as Medidas deverão ser verificadas no Campo.
- Todas as dimensões e furações das peças deverão ser conferidas antes do corte e da montagem da estrutura.
- A execução da estrutura deverá obedecer as recomendações das normas brasileiras, em especial a NBR-8800/2008.
- Eletrodo para solda ER70XX e cordão deverá no mínimo igual a menor espessura do material a soldar.
- Todas as soldas devem ser fechadas (todo o contorno) porém sem confinamento total em estruturas galvanizadas a fogo, com aberturas para escoamento do zinco.
- Havendo divergencia entre escalas e cotas, prevalece as cotas.

Associação de Municípios do Nordeste do Estado de Santa Catarina  
89216-000 - JOINVILLE - SC - Rua Max Colin, 1843 - América - Fone: 0\*47 433-3927  
ASSESSORIA E COORDENADORIA DE PLANEJAMENTO URBANO, MUNICIPAL E REGIONAL  
home page : www.amunesc.org.br CREA SC 48.825-4

Trabalho de Projeto de Estruturas Metálicas realizado através de Contrato de Prestação de Serviço Especializado de Engenharia para a AMUNESC (Associação de Municípios do Nordeste de Santa Catarina).

**Projeto**  
CENTRO DE EDUCAÇÃO INFANTIL  
Dalmazio Conrado Miranda- ÁREA TOTAL: 2886,41m<sup>2</sup>  
PROJETO DE ESTRUTURAS METÁLICAS

**Terreno**  
PREFEITURA MUNICIPAL DE JOINVILLE  
Endereço: Rua Dalmazio Conrado Miranda, Bairro Vila Cubatão, Joinville/SC

**Identificação e Assinaturas**

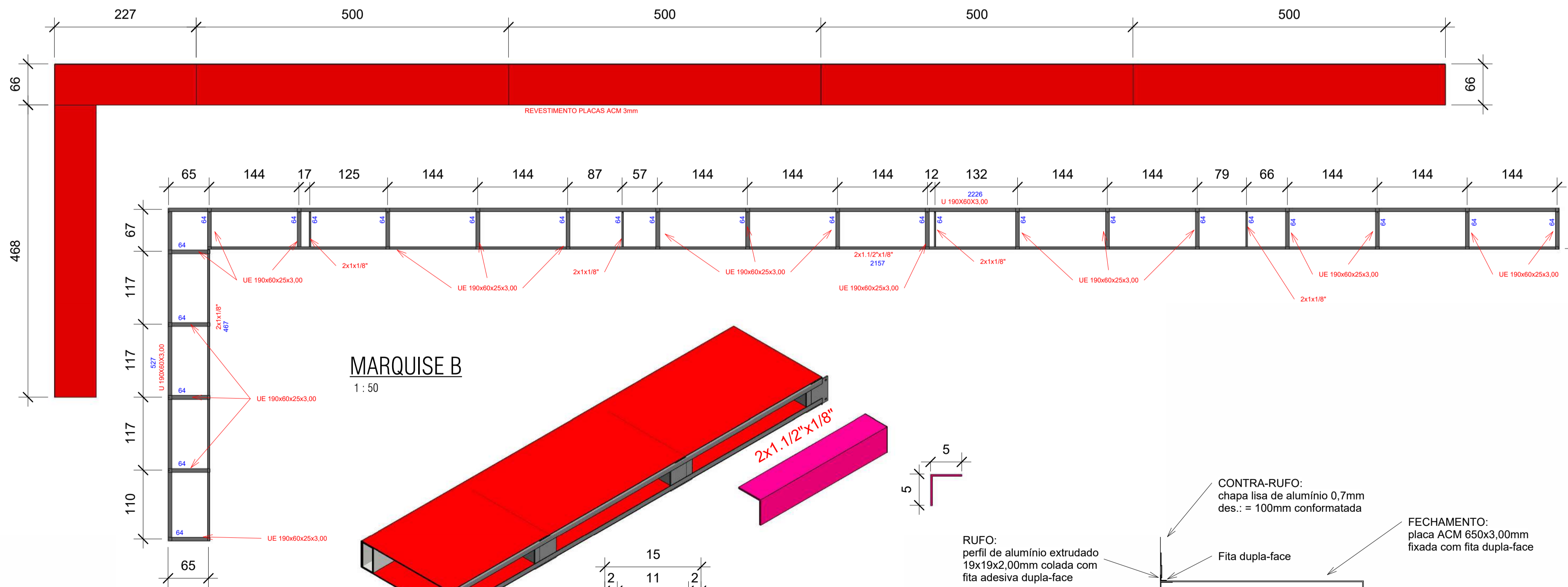
ADMINISTRAÇÃO: PREFEITO DO MUNICÍPIO DE JOINVILLE	ASSINATURA RESPONSÁVEL PELO PROJETO: ADEMAR STRINGARI JUNIOR: 07414980901
PROJETO: OXFORD ENGENHARIA LTDA CNPJ: 05.883.548/0001-18 ENG. RESPONSÁVEL: DEWSON MASSIRER CREA/SC: 168514-3	ASSINATURA RESPONSÁVEL PELO PROJETO: DEWSON MASSIRER: 02312738007 Data: 20/05/2022
EXECUÇÃO:	ASSINATURA RESPONSÁVEL PELA EXECUÇÃO:

**Prancha**  
INFORMAÇÕES:  
PROJETO: BRISSES P1 - R01  
LOCAL: INDICADA  
DATA: 20/05/2022

CONTEÚDO DA PRANCHA  
MARQUISES

NÚMERO PR.  
07/25

MARQUISE E  
1:50



MARQUISE B  
1:50

RUFO:  
perfil de alumínio extrudado  
19x19x2,00mm colada com  
fita adesiva dupla-face

CONTRA-RUFO:  
chapa lisa de alumínio 0,7mm  
des.: = 100mm conformatada

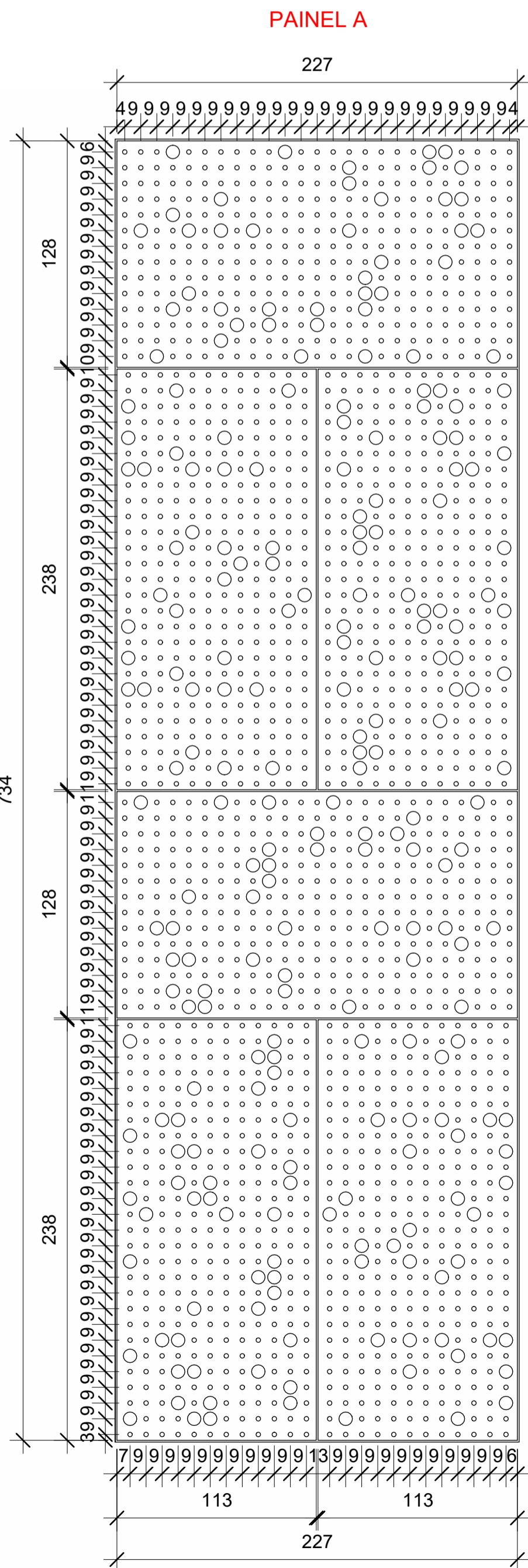
FECHAMENTO:  
placa ACM 650x3,00mm  
fixada com fita dupla-face

FECHAMENTO:  
placa ACM 200x3,00mm  
fixada com fita dupla-face

FIXAÇÃO  
Chumbador  
químico inox

Furos ø14mm  
Parafuso Sextavado ø 3/8" x 5"  
Porca Sextavado ø 3/8"  
Arruela Lisa ø 3/8"

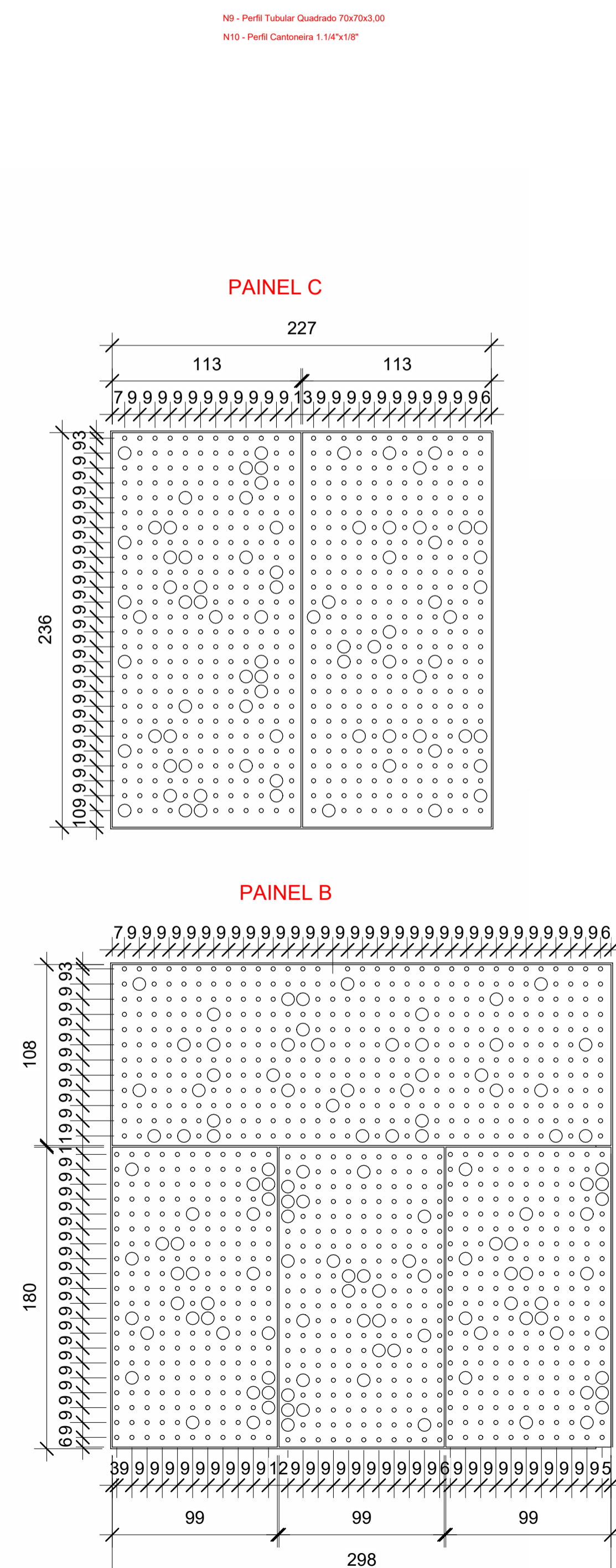
### Fechamento Área Técnica - Painel A



Chapas Perfuradas em Alumínio

1 : 25

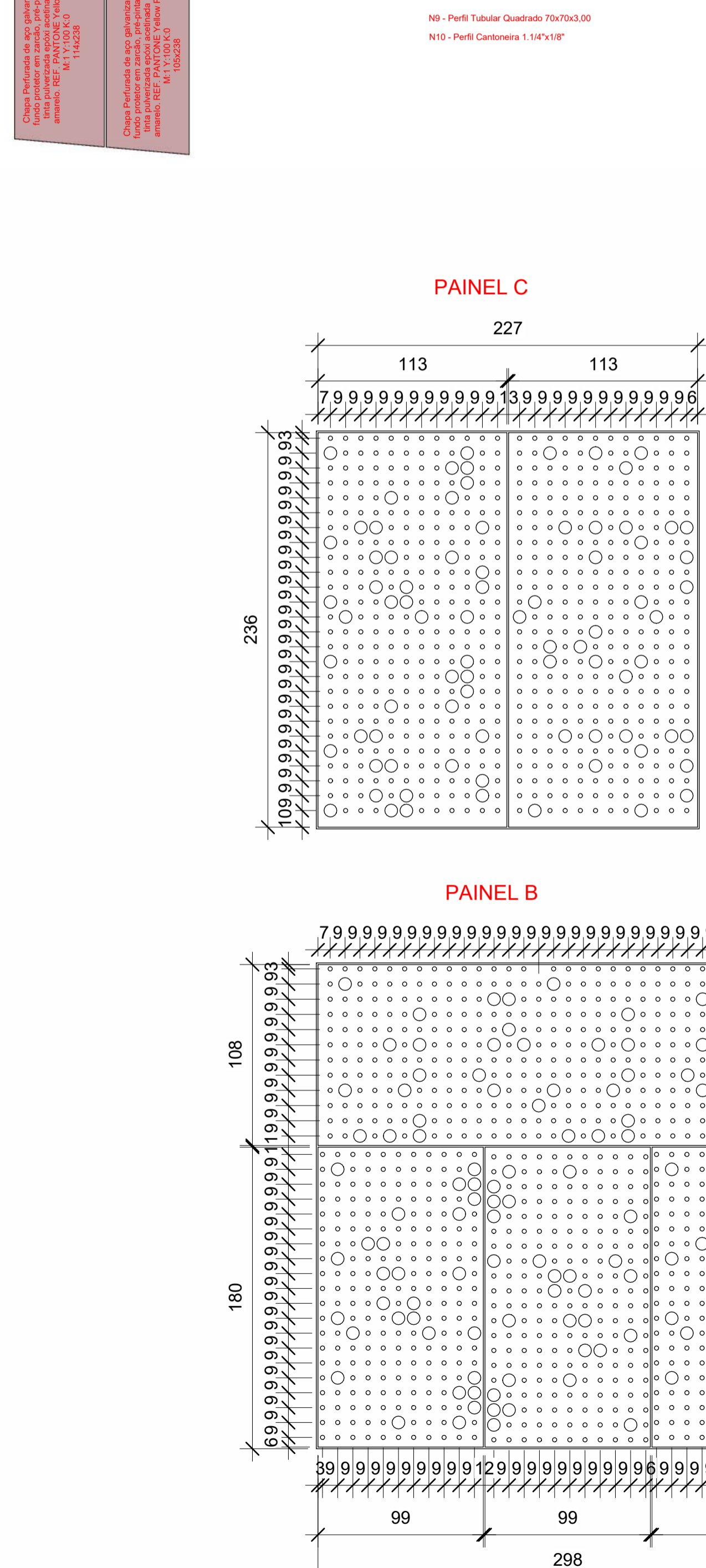
### Fechamento Área Técnica - Painel B



Chapa Perfurada - Painel A

1 : 50

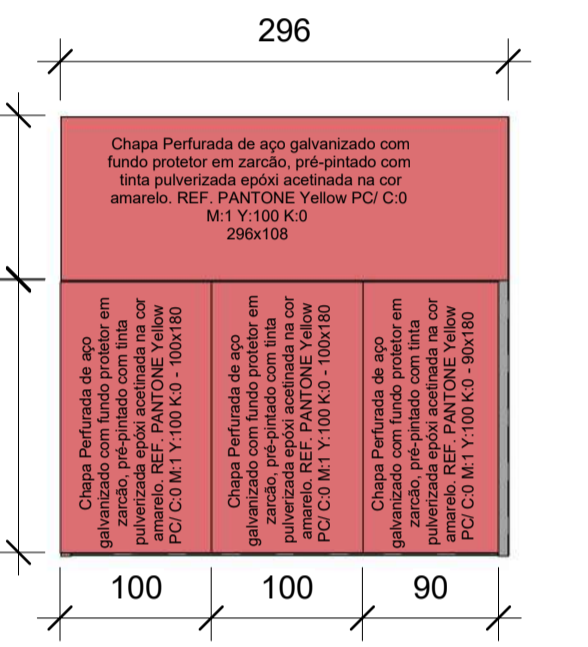
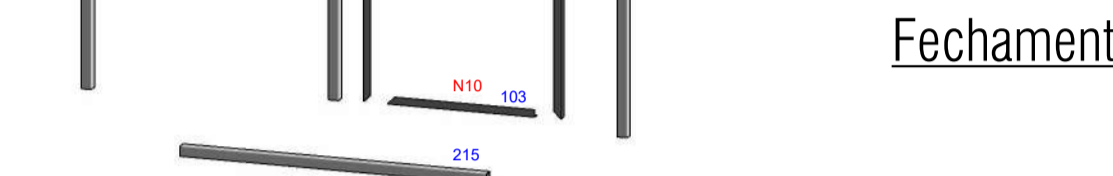
### Fechamento Área Técnica - Painel C



Chapa Perfurada - Painel B

1 : 50

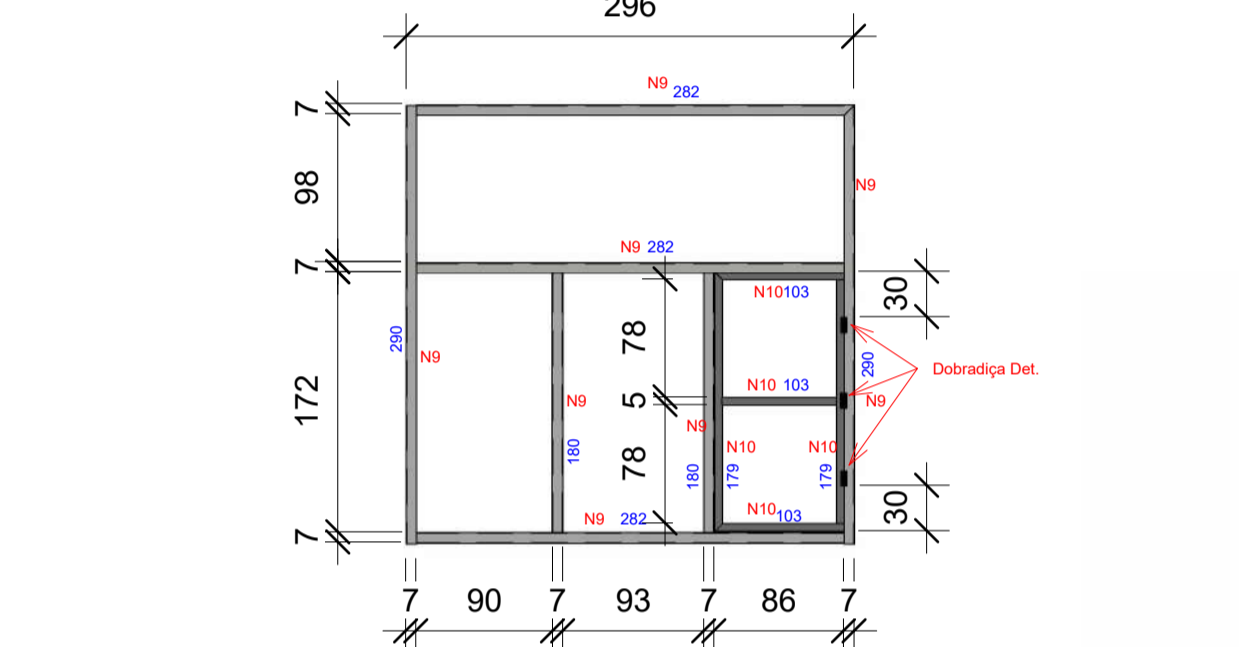
### Fechamento Área Técnica - Painel B



Chapa Perfurada - Painel B

1 : 50

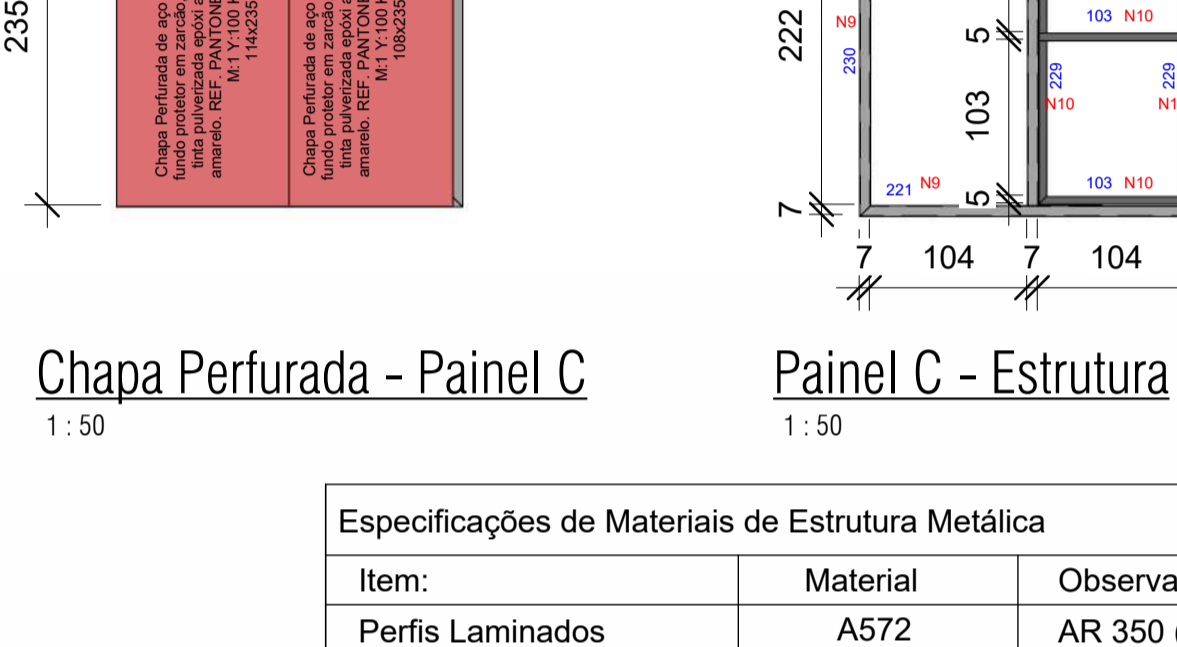
### Fechamento Área Técnica - Painel C



Painel B - Estrutura

1 : 50

### Fechamento Área Técnica - Painel C



Chapa Perfurada - Painel C

1 : 50

### Painel C - Estrutura

1 : 50

### Quantitativos para Execução das Chapas de Fechamento

SÉRIE	DIMENSÕES	KG
Perfil Tubular Quadrado 70x70x3,00	185,0 m	1176,6
Perfil Cantoneira 1.14"x1/8"	91,52 m	139,11
<b>TOTAL</b>		<b>1315,71</b>

### GERAL:

- Todas as dimensões estão em centímetros, exeto nas especificações de perfis laminados Padrão Americano ou INDICAÇÃO.
- Todas as Medidas deverão ser verificadas no Campo.
- Todas as dimensões e furações das peças deverão ser conferidas antes do corte e da montagem da estrutura.
- A execução da estrutura deverá obedecer as recomendações das normas brasileiras, em especial a NBR-8800/2008.
- Eletrodo para solda ER70XX e cordão deverá no mininoigual a menor espessura do material a soldar.
- Todas as soldas devem ser fechadas (todo o contorno) porém sem confinamento total em estruturas galvanizadas a fogo, com aberturas para escoamento do zinco.
- Havendo divergencia entre escalas e cotas, prevalece as cotas.

Associação de Municípios do Nordeste do Estado de Santa Catarina  
89216-000 - JOINVILLE - SC - Rua Max Colin, 1843 - América - Fone: 0\*47 433-3927  
ASSESSORIA E COORDENADORIA DE PLANEJAMENTO URBANO, MUNICIPAL E REGIONAL  
home page : www.amunesc.org.br CREA SC 48.825-4

Trabalho de Projeto de Estruturas Metálicas realizado através de Contrato de Prestação de Serviço Especializado de Engenharia para a AMUNESC (Associação de Municípios do Nordeste de Santa Catarina).

**CENTRO DE EDUCAÇÃO INFANTIL**  
Dalmazio Conrado Miranda- ÁREA TOTAL: 2886,41m²  
**PROJETO DE ESTRUTURAS METÁLICAS**

**PREFEITURA MUNICIPAL DE JOINVILLE**  
Endereço: Rua Dalmazio Conrado Miranda, Bairro Vila Cubatão, Joinville/SC

ADMINISTRAÇÃO: ASSINATURA PREFEITO MUN. ADEMAR STRINGARI JUNIOR:07414980901

PROJETO: OXFORD ENGENHARIA LTDA. CNPJ: 05.083.548/0001-18 ASSINATURA RESPONSÁVEL PELO PROJETO: DEWISON MASSIRER:0212738007

EXECUÇÃO: ASSINATURA RESPONSÁVEL PELA EXECUÇÃO:

**Prancha**

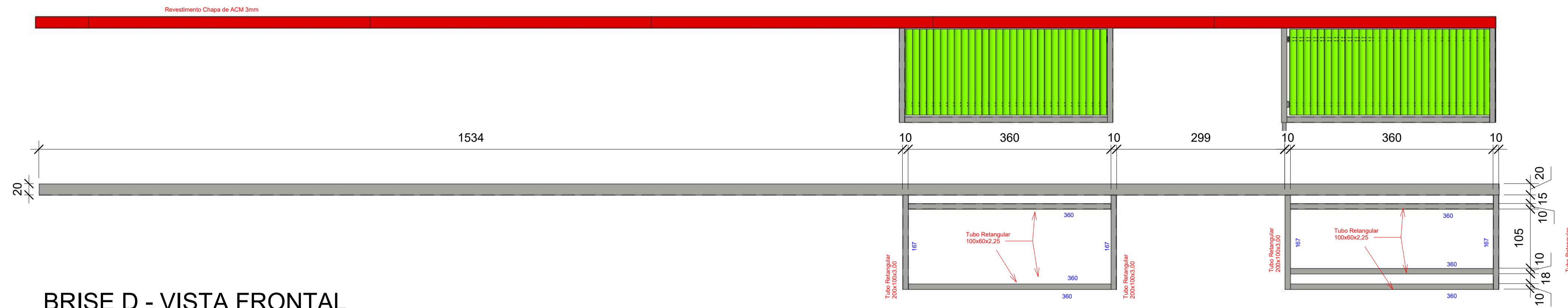
INFORMAÇÕES: OXFORD BRSES P1 - R01

CONTEÚDO DA PRANCHA: CHAPAS DE FECHAMENTO - ÁREAS TÉCNICAS

NÚMERO PR: 08/25

DATA: 27/05/2022



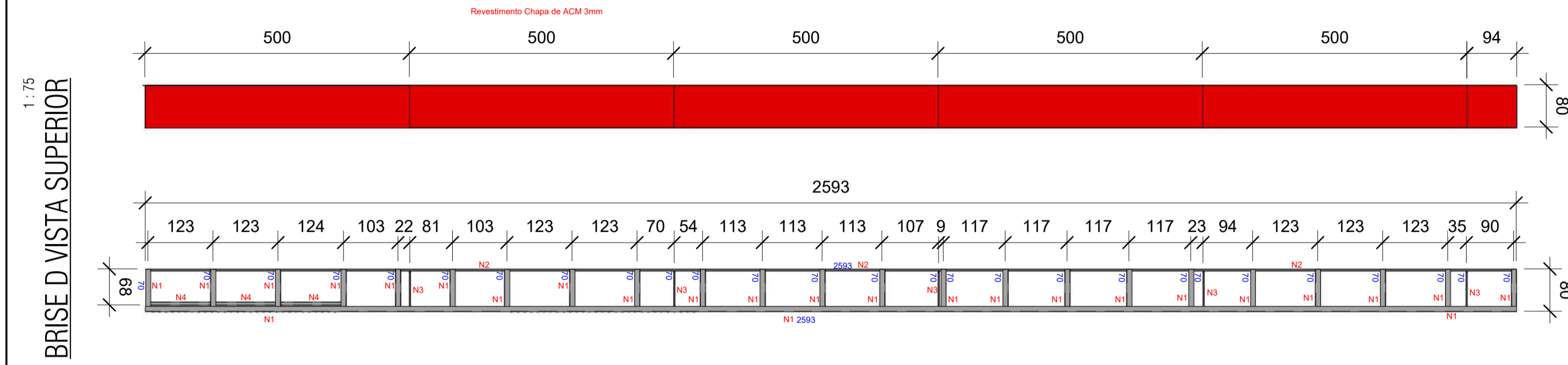


**BRISE D - VISTA FRONTAL**  
1 : 50

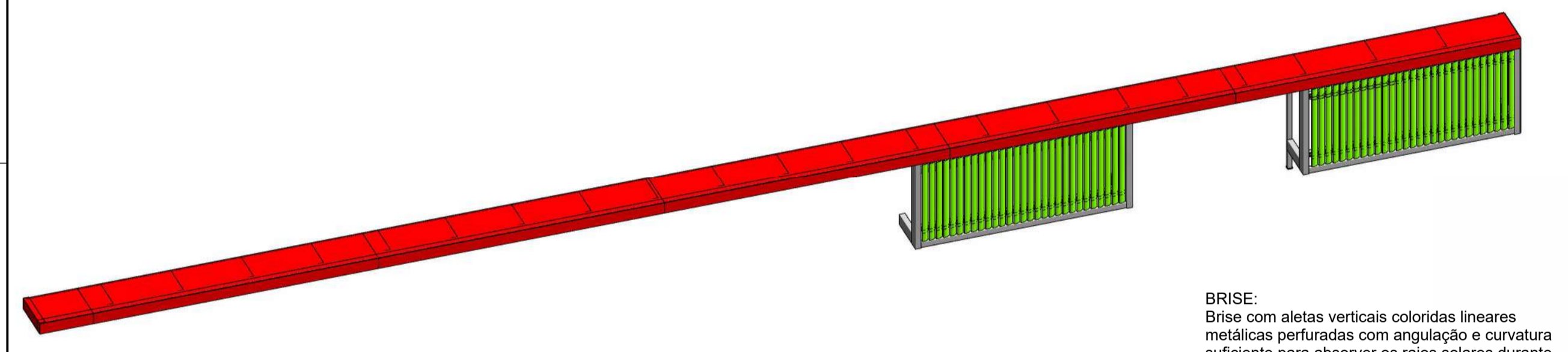
N1 - PERFIL TUBULAR RETANGULAR 200x100x3,00	
N2 - 2x CANTONEIRA 1.1/2"x1/8"	
N3 - 2x CANTONEIRA 1"x1/8"	
N4 - PERFIL TUBULAR RETANGULAR 100x60x2,25	

Quantitativos para Execução do Brise		
SÉRIE	DIMENSÕES	KG
Tubular Retangular 200x100x3,00	66,2 m	812,94
Cantoneiras 2x1.1/2"x1/8"	28,38 m	51,94
Cantoneiras 2x1"x1/8"	3,96 m	9,74
Perfil Tubular Retangular 100x60x2,25	142,12 m	783,08
Placa ACM 3,00mm 50,0 m2	50,0 m2	
Aleta Brises	58 pç	
Suporte Brises	116 pç	
Rufo de Alumínio Extrudado 19x19x2mm	27,24 m	
Contra Rufo Chapa lisa de Alumínio 0,7 mm	27,24 m	
<b>TOTAL</b>		<b>1657,70</b>

QUANTIDADE	MATERIAL	TAMANHO (mm)
27 peças	Chapa para Fixação dos Brises e Marquises A36 #6,35mm com 04 Furos ø14mm	200x200
108 peças	Parafuso Sextavado ø 3/8" x 5"	
108 peças	Porca Sextavado ø 3/8"	
108 peças	Arruela Lisa ø 3/8"	



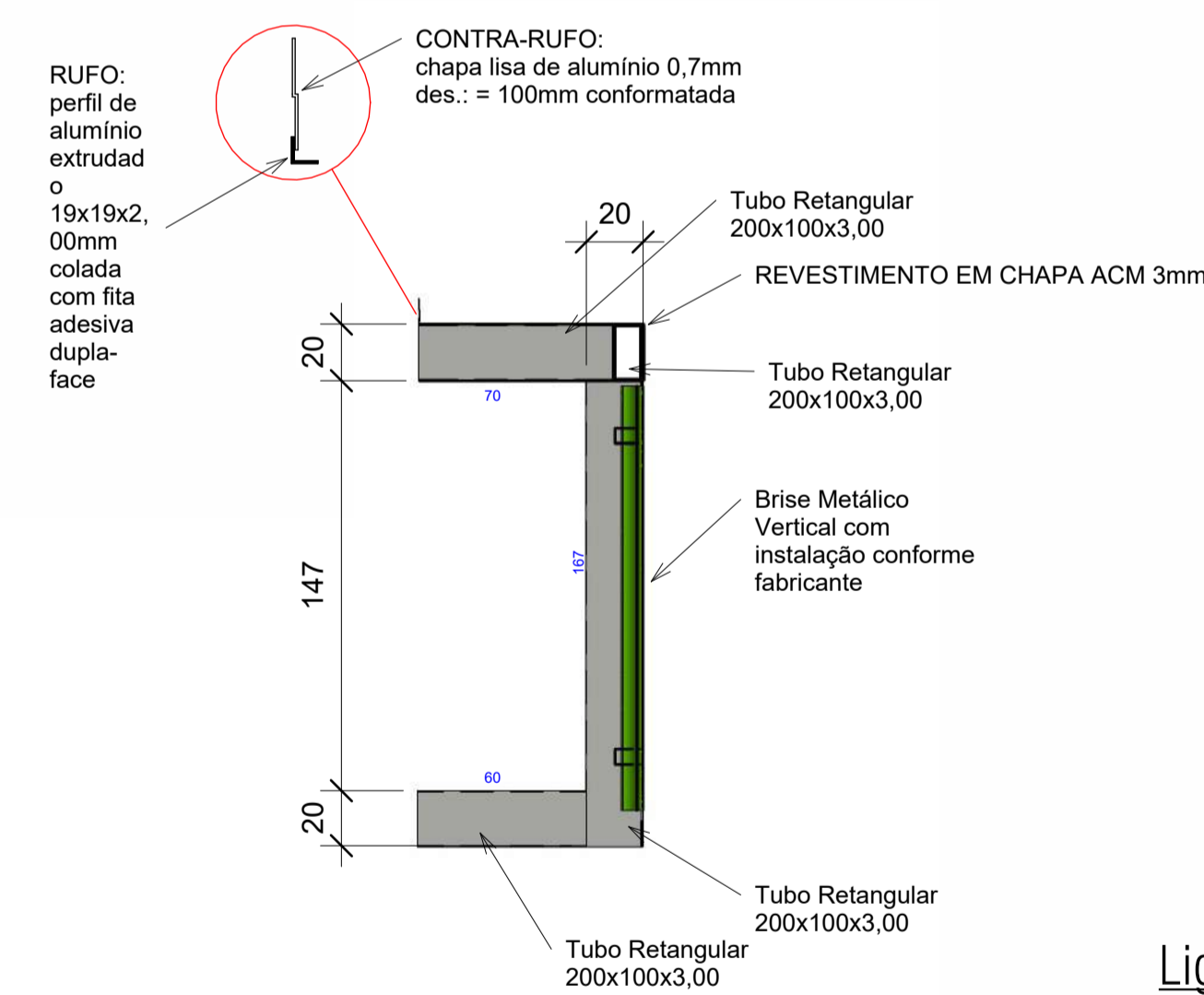
**BRISE D VISTA SUPERIOR**  
1 : 75



**BRISE D**

**BRISE:**  
Brise com aletas verticais coloridas lineares metálicas perfuradas com angulação e curvatura suficiente para absorver os raios solares durante todos os períodos do dia.  
Abertura mínima de furação: 21%.  
Suporte das aletas metálico.  
Coloração conforme projeto arquitetônico.

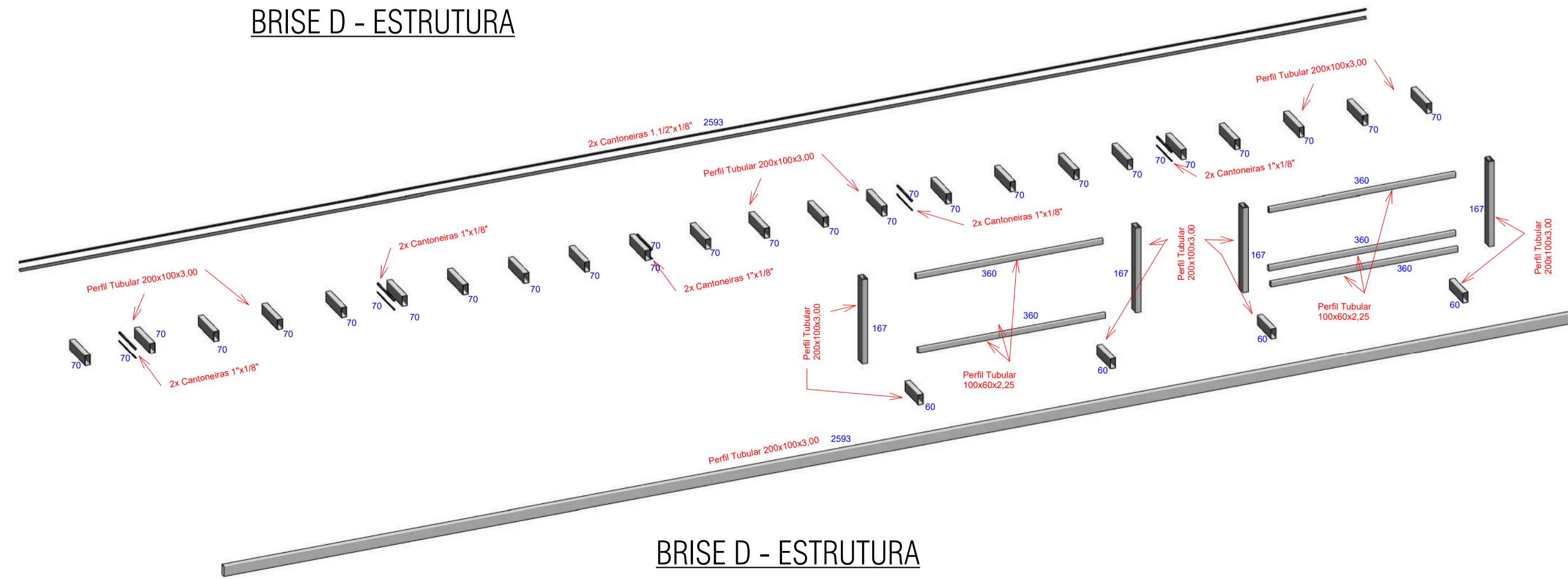
**VISTA LATERAL**  
1 : 25



**RUFO:**  
perfil de alumínio extrudado 19x19x2,00mm colada com fita adesiva dupla-face

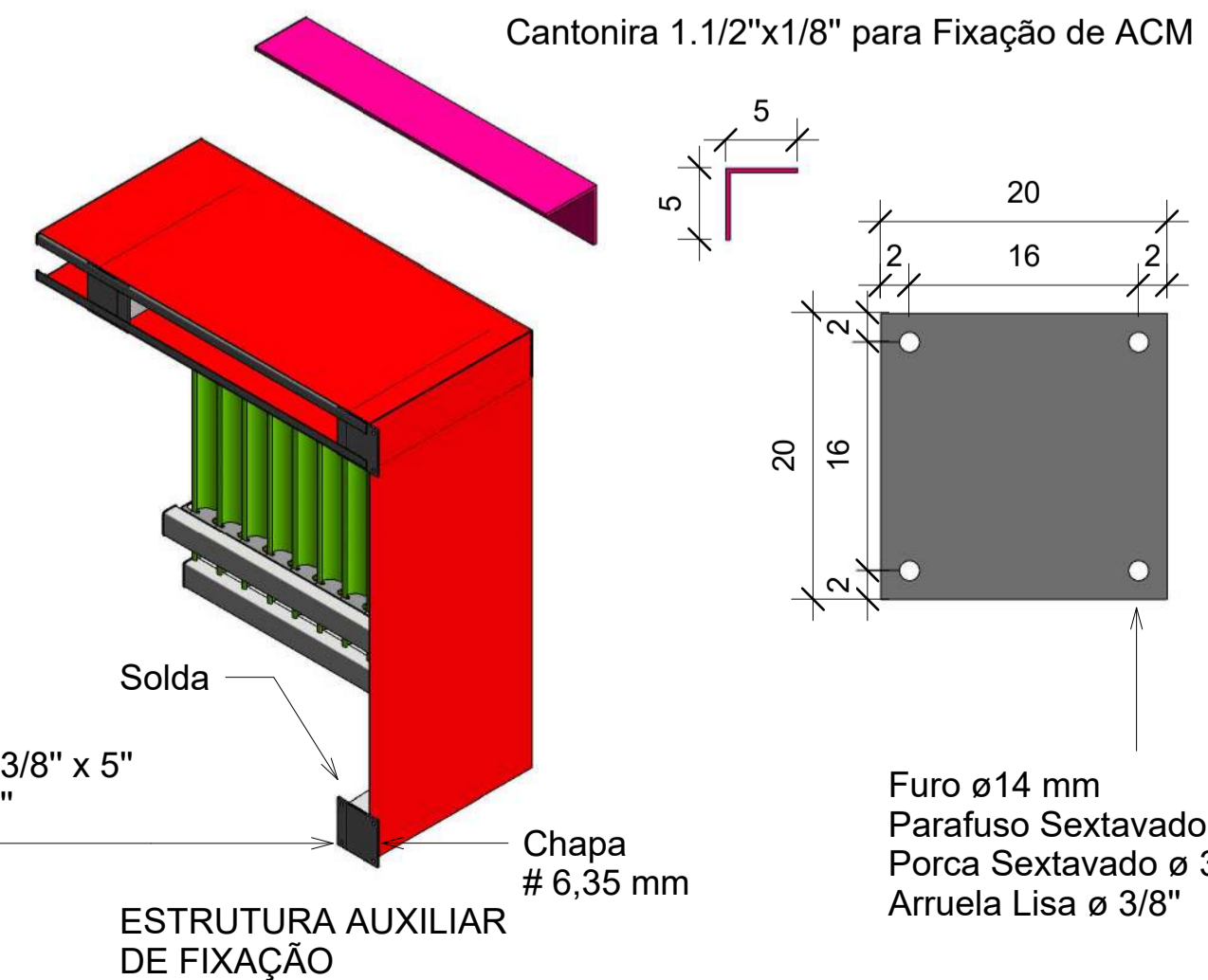
**CONTRA-RUFO:**  
chapa lisa de alumínio 0,7mm des.: = 100mm conformata

**BRISE D - ESTRUTURA**



**BRISE D - ESTRUTURA**

**Ligações**



Furo ø14 mm  
Parafuso Sextavado ø 3/8" x 5"  
Arruela Lisa ø 3/8"

Furo ø14 mm  
Parafuso Sextavado ø 3/8" x 5"  
Porca Sextavado ø 3/8"  
Arruela Lisa ø 3/8"

Especificações de Materiais de Estrutura Metálica		
Item:	Material	Observações
Perfis Laminados	A572	AR 350 (Fy= 350 Mpa) ou similar
Perfis Dobrados	A36	MR 250 (Fy=250 Mpa) ou similar
Chapas	A36	
Parafusos	A36	
Barras Redondas	A36	

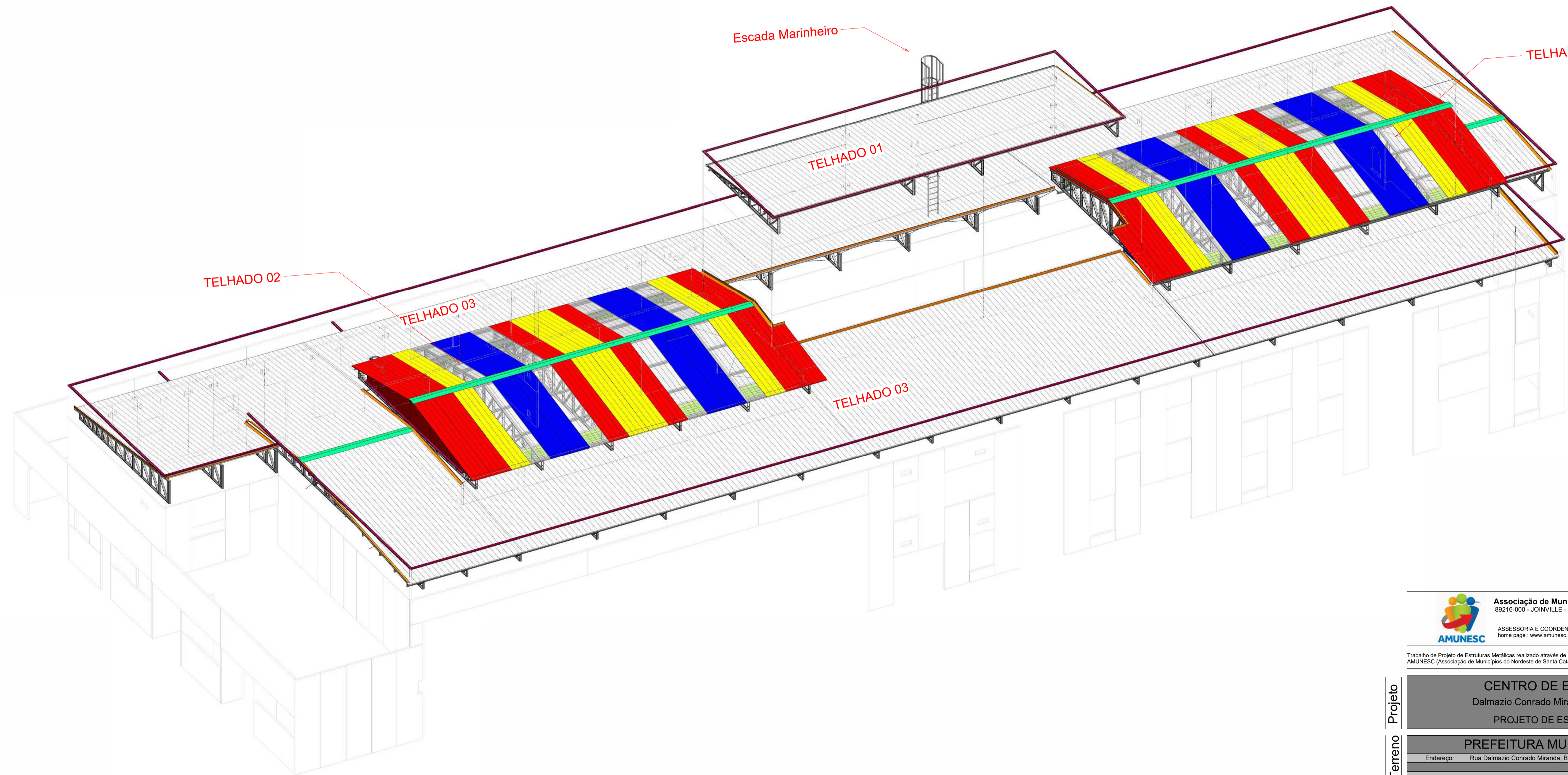
**GERAL:**

- Todas as dimensões estão em centímetros, exeto nas especificações de perfis laminados Padrão Americano ou INDICAÇÃO.
- Todas as Medidas deverão ser verificadas no Campo.
- Todas as dimensões e furações das peças deverão ser conferidas antes do corte e da montagem da estrutura.
- A execução da estrutura deverá obedecer as recomendações das normas brasileiras, em especial a NBR-8800/2008.
- Eletrodo para solda ER70XX e cordão deverá no mínimo igual a menor espessura do material a soldar.
- Todas as soldas devem ser fechadas (todo o contorno) porém sem confinamento total em estruturas galvanizadas a fogo, com aberturas para escoamento do zinco.
- Havendo divergencia entre escalas e cotas, prevalece as cotas.


**Associação de Municípios do Nordeste do Estado de Santa Catarina**  
89216-000 - JOINVILLE - SC - Rua Max Colin, 1843 - América - Fone: 0\*47 433-3927  
AMUNESC  
ASSESSORIA E COORDENADORIA DE PLANEJAMENTO URBANO, MUNICIPAL E REGIONAL  
home page : www.amunesc.org.br CREA SC 48.825-4

Trabalho de Projeto de Estruturas Metálicas realizado através de Contrato de Prestação de Serviço Especializado de Engenharia para a AMUNESC (Associação de Municípios do Nordeste de Santa Catarina).

<b>Projeto</b>		
CENTRO DE EDUCAÇÃO INFANTIL Dalmazio Conrado Miranda - ÁREA TOTAL: 2886,41m² PROJETO DE ESTRUTURAS METÁLICAS		
<b>Terreno</b>		
PREFEITURA MUNICIPAL DE JOINVILLE Endereço: Rua Dalmazio Conrado Miranda, Bairro Vila Cubatão, Joinville/SC		
<b>ADMINISTRAÇÃO:</b>		<b>ASSINATURA PREFEITO MUNICIPAL</b>
PREFEITO DO MUNICÍPIO DE JOINVILLE		ADEMAR STRINGARI JUNIOR.07414980901
<b>PROJETO:</b>		<b>ASSINATURA RESPONSÁVEL PELO PROJETO</b>
OXFORD ENGENHARIA LTDA CNPJ: 05.053.548/0001-18 ENG. RESPONSÁVEL: DEWSON MASSIRER CREA/SC: 168514-3		DEWSON MASSIRER/2312738007 Assinado de forma digital por DEWSON MASSIRER/2312738007 Data: 2025.08.19 10:28:34 -03'00'
<b>EXECUÇÃO:</b>		<b>ASSINATURA RESPONSÁVEL PELA EXECUÇÃO:</b>
<b>INFORMAÇÕES</b>		<b>CONTEÚDO DA PRANCHA</b>
AUTOR: OXFORD NOME DO PROJETO: BRISES P1 - R01 ESCALA: INDICADA DATA: 20/05/2022		BRISE D
<b>Prancha</b>		<b>NÚMERO PR.</b>
		09/25

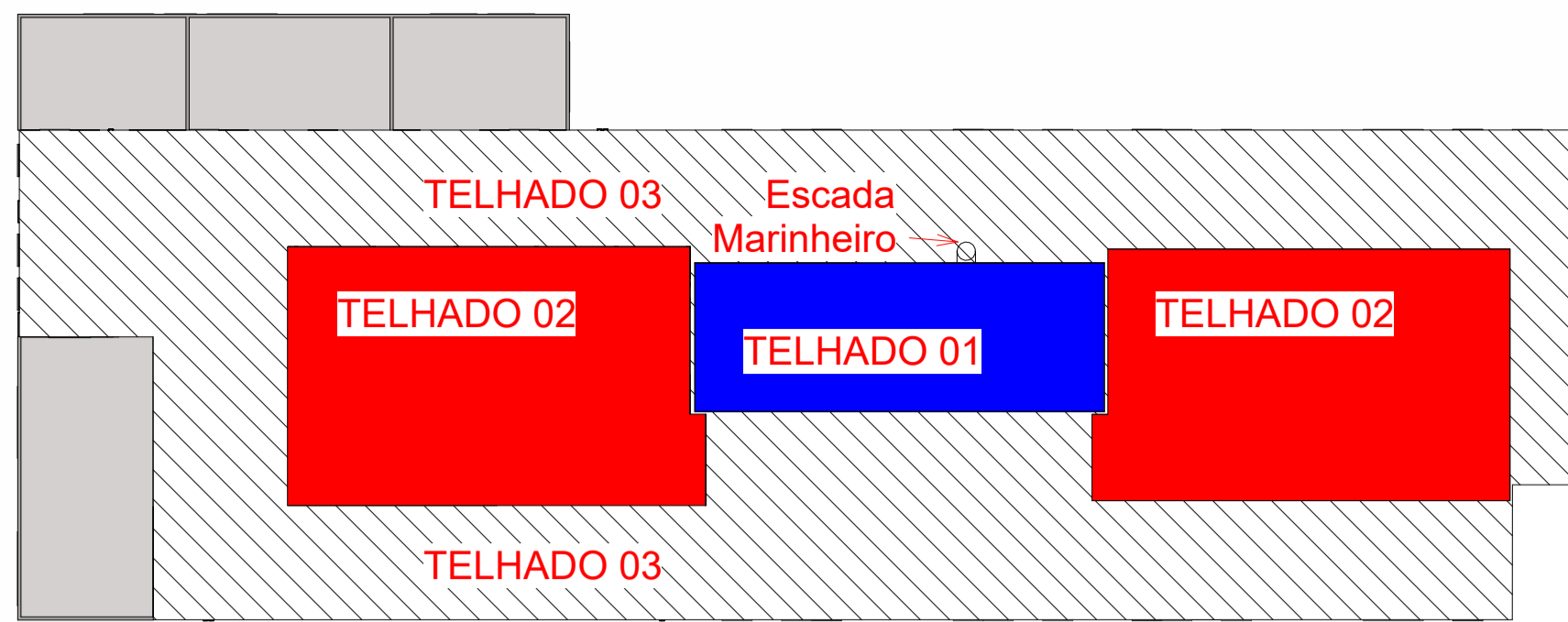


Esquema 3D - Cobertura


**Associação de Municípios do Nordeste do Estado de Santa Catarina**  
 89216-000 - JOINVILLE - SC - Rua Max Colin, 1843 - América - Fone: 0\*47 433-3927  
 ASSESSORIA E COORDENADORIA DE PLANEJAMENTO URBANO, MUNICIPAL E REGIONAL  
 home page : www.amunesc.org.br CREA SC 48.825-4

Trabalho de Projeto de Estruturas Metálicas realizado através de Contrato de Prestação de Serviço Especializado de Engenharia para a AMUNESC (Associação de Municípios do Nordeste de Santa Catarina).

Projeto	CENTRO DE EDUCAÇÃO INFANTIL Dalmazio Conrado Miranda - ÁREA TOTAL: 2886,41m <sup>2</sup> PROJETO DE ESTRUTUTAS METÁLICAS	
	PREFEITURA MUNICIPAL DE JOINVILLE Endereço: Rua Dalmazio Conrado Miranda, Bairro Vila Cubatão, Joinville/SC	
Terreno	ADMINISTRAÇÃO:	ASSINATURA PREFEITO MUNICIPAL: ADEMAR STRINGARI JUNIOR:07414980901
	PROJETO:	ASSINATURA RESPONSÁVEL PELO PROJETO: DEWSON MASSIRER:02312738007 Data: 2022.09.19 10:26:20 -03'00'
	EXECUÇÃO:	ASSINATURA RESPONSÁVEL PELA EXECUÇÃO:
Prancha	INFORMAÇÕES:	NÚMERO PR.
	TÍTULO: OXFORD NOME DO ARQUIVO: GERAL ESCALA: INDICADA DATA: 03/05/2022	CONTEÚDO DA PRANCHA ESQUEMA 3D - COBERTURA

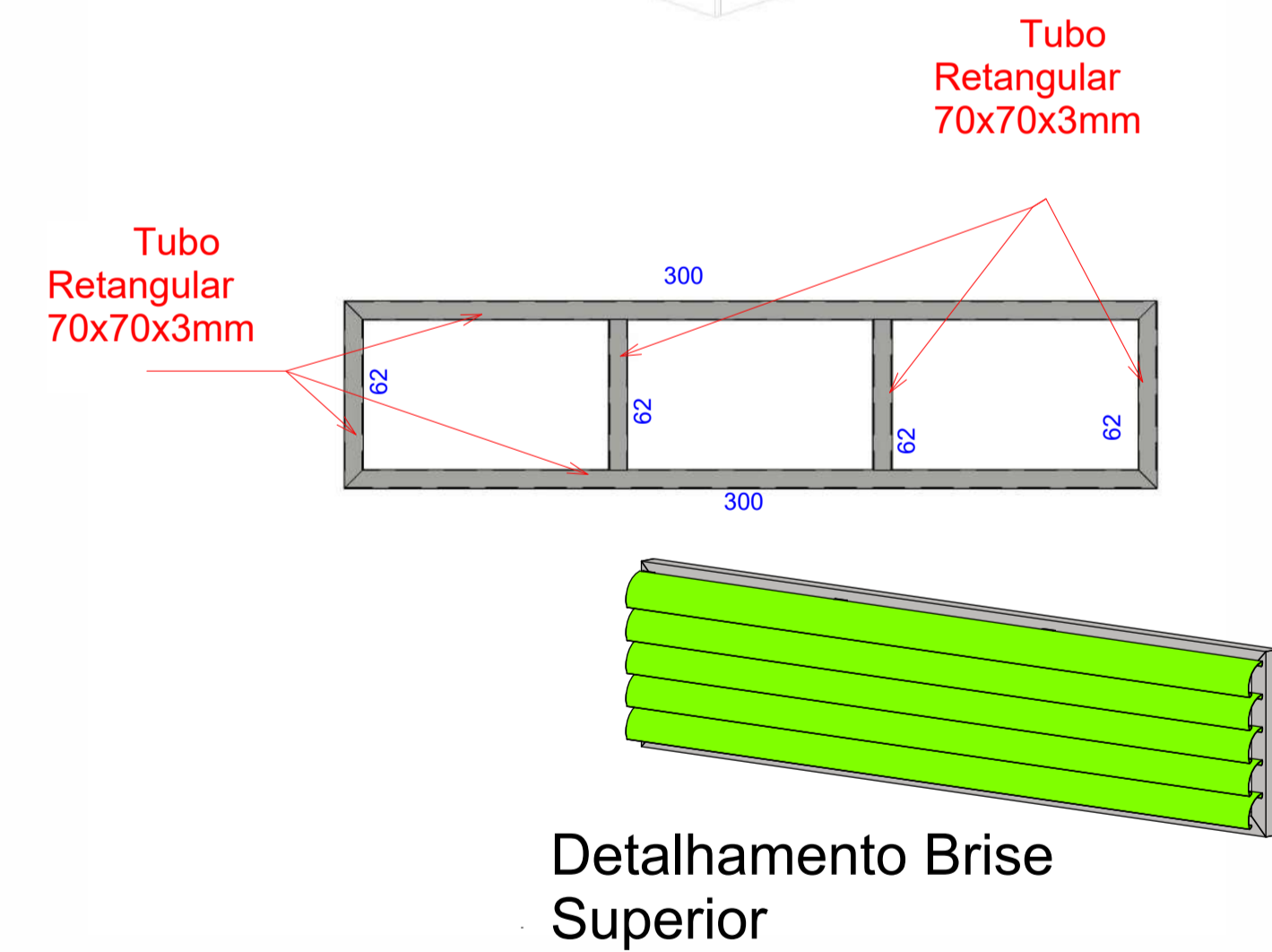
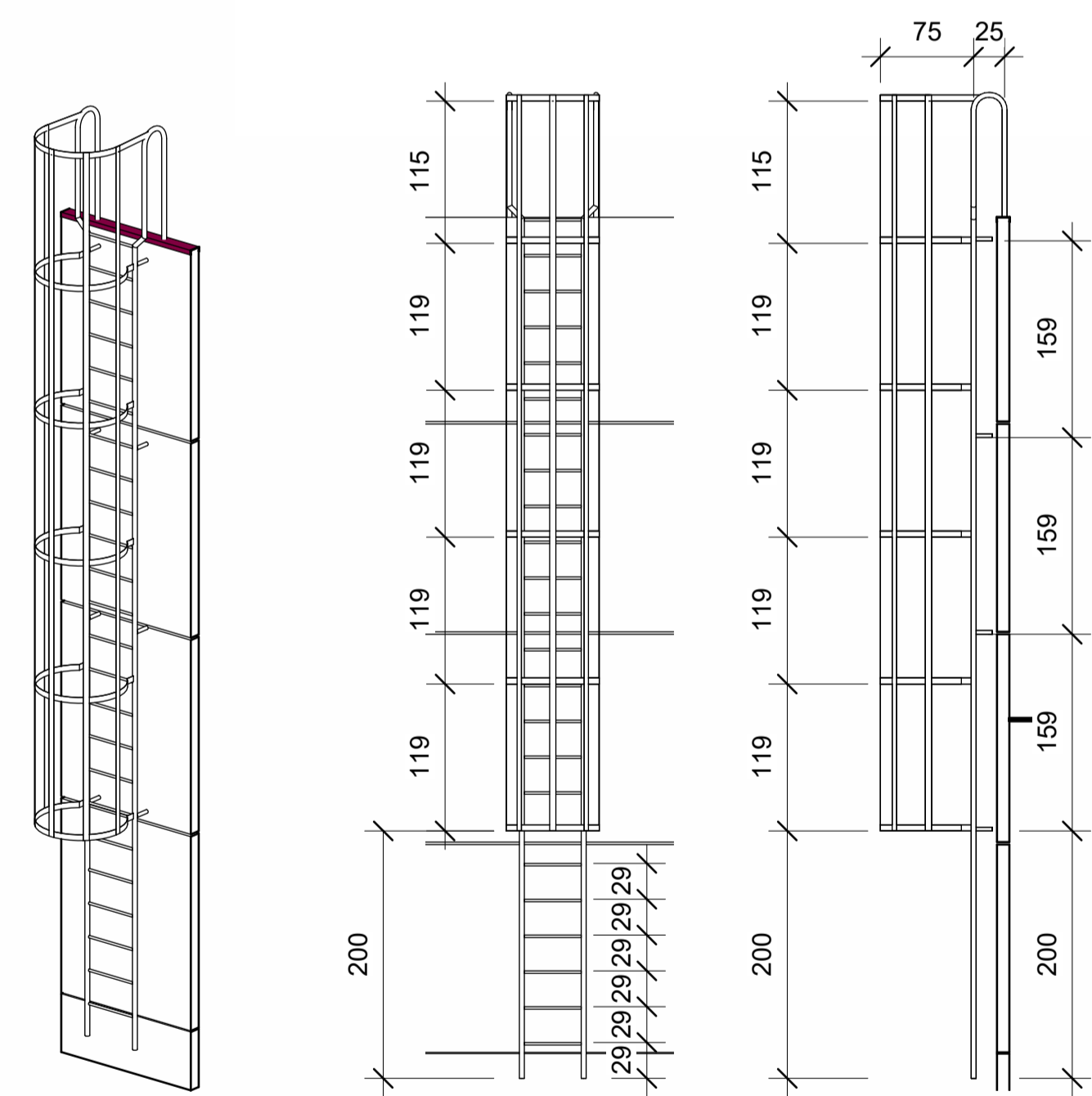


### Implantação

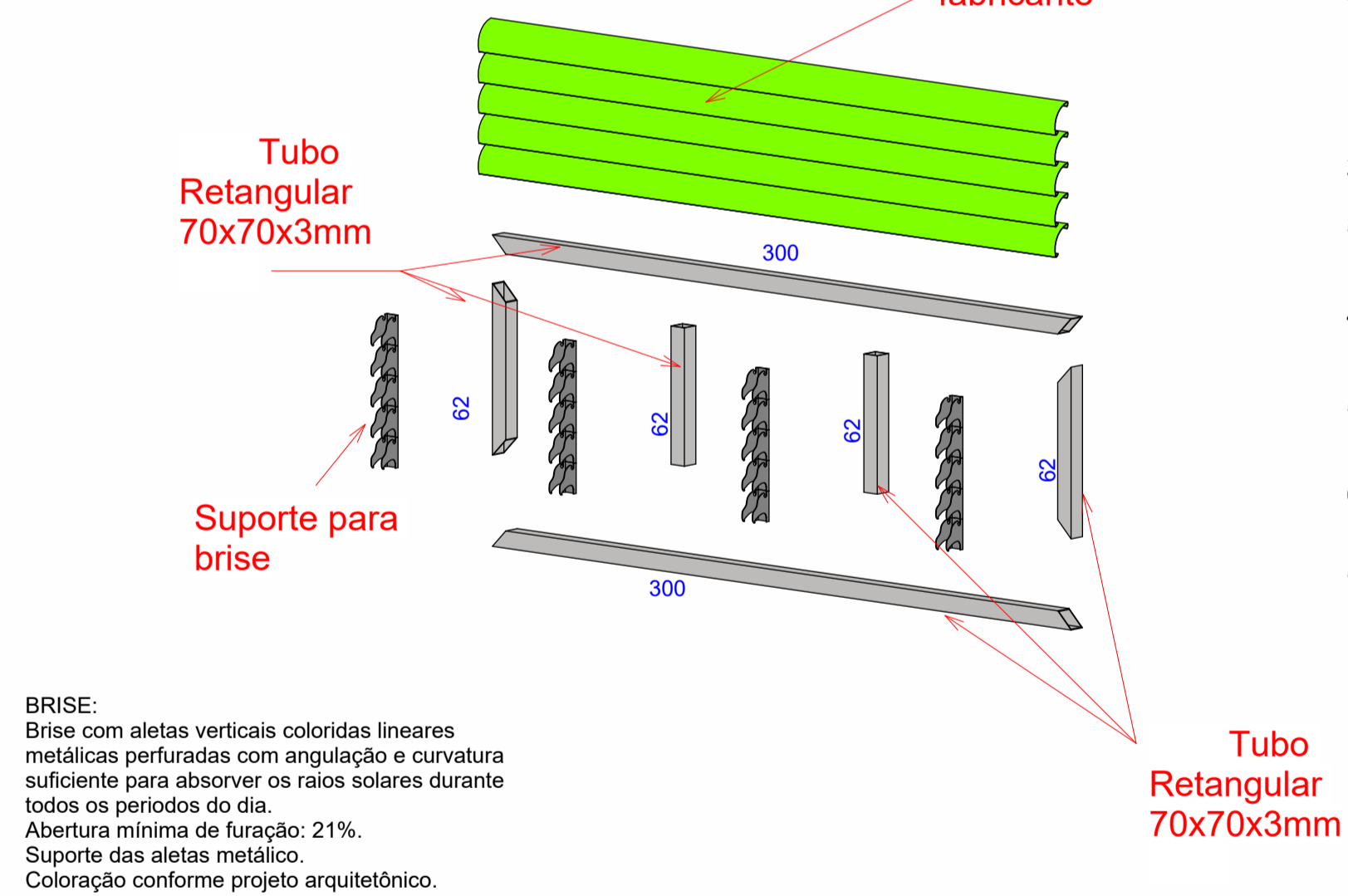
1 : 300



### Brises Superiores



### Detalhamento Brise Superior



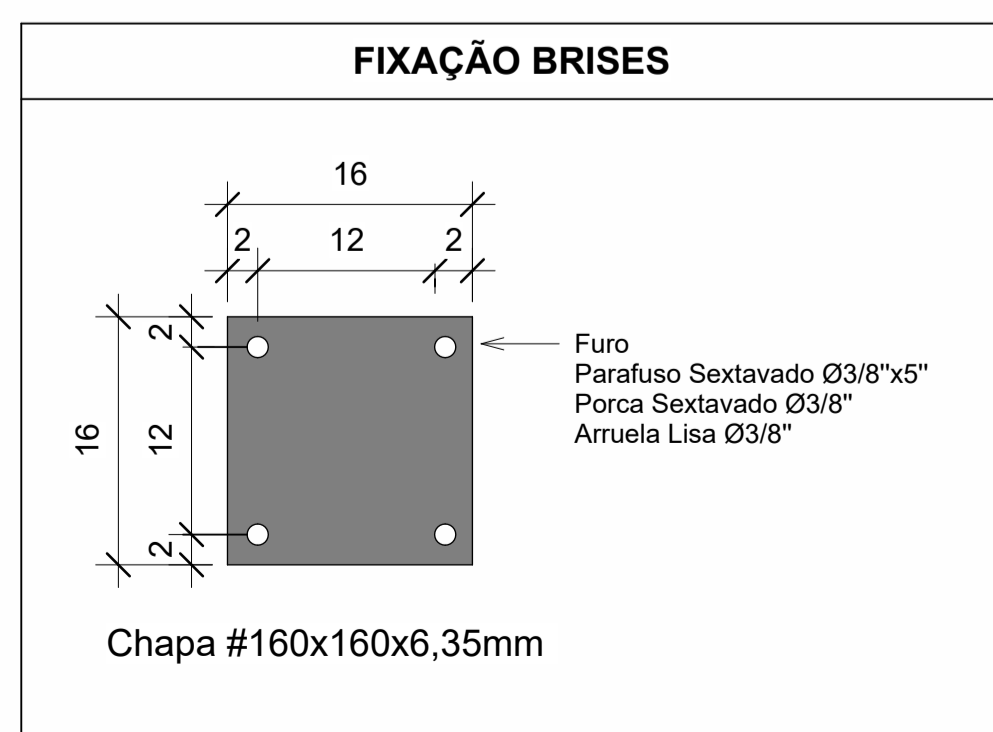
BRISE:  
Brise com aletas verticais coloridas lineares metálicas perfuradas com angulação e curvatura suficiente para absorver os raios solares durante todos os períodos do dia.  
Abertura mínima de furação: 21%.  
Suporte das aletas metálico.  
Coloração conforme projeto arquitetônico.

Especificações de Materiais de Estrutura Metálica		
Item:	Material	Observações
Perfis Laminados	A572	AR 350 (Fy= 350 Mpa) ou similar
Perfis Dobrados	A36	MR 250 (Fy=250 Mpa) ou similar
Chapas	A36	
Parafusos	A36	
Barras Redondas	A36	

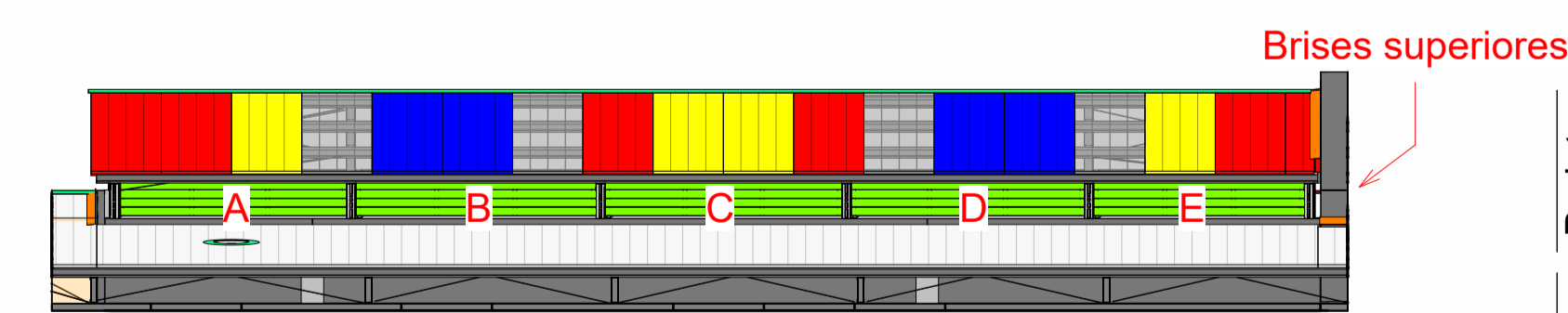
### GERAL:

- Todas as dimensões estão em centímetros, exeto nas especificações de perfis laminados Padrão Americano ou INDICAÇÃO.
- Todas as Medidas deverão ser verificadas no Campo.
- Todas as dimensões e furações das peças deverão ser conferidas antes do corte e da montagem da estrutura.
- A execução da estrutura deverá obedecer as recomendações das normas brasileiras, em especial a NBR-8800/2008.
- Eletrodo para solda ER70XX e cordão deverá no mínimo igual a menor espessura do material a soldar.
- Todas as soldas devem ser fechadas (todo o contorno) porém sem confinamento total em estruturas galvanizadas a fogo, com aberturas para escoamento do zinco.
- Havendo divergencia entre escalas e cotas, prevalece as cotas.

### Escada Marinheiro



QUANTIDADE	MATERIAL	TAMANHO (mm)
140 peças	Chapa para Fixação da Escada A36 #4,76mm Soldado na Escada e Composta por um Furo de $\phi 11\text{mm}$ para Fixação na Parede	160 x 160
560 peças	Parafuso Sextavado $\phi 3/8"$ x 1 1/2"	
560 peças	Porca Sextavado $\phi 3/8"$	
560 peças	Arruela Lisa $\phi 3/8"$	

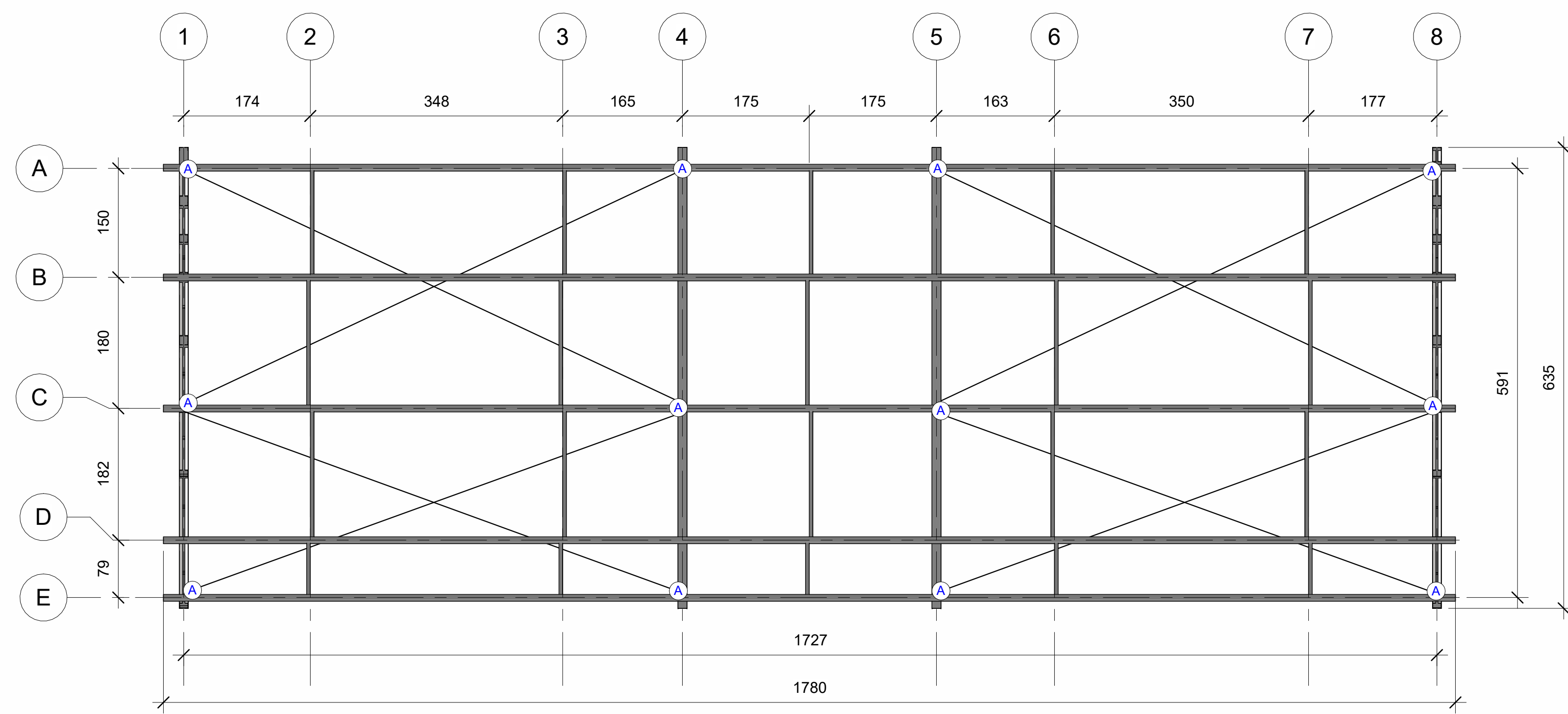


### Esquema Brises

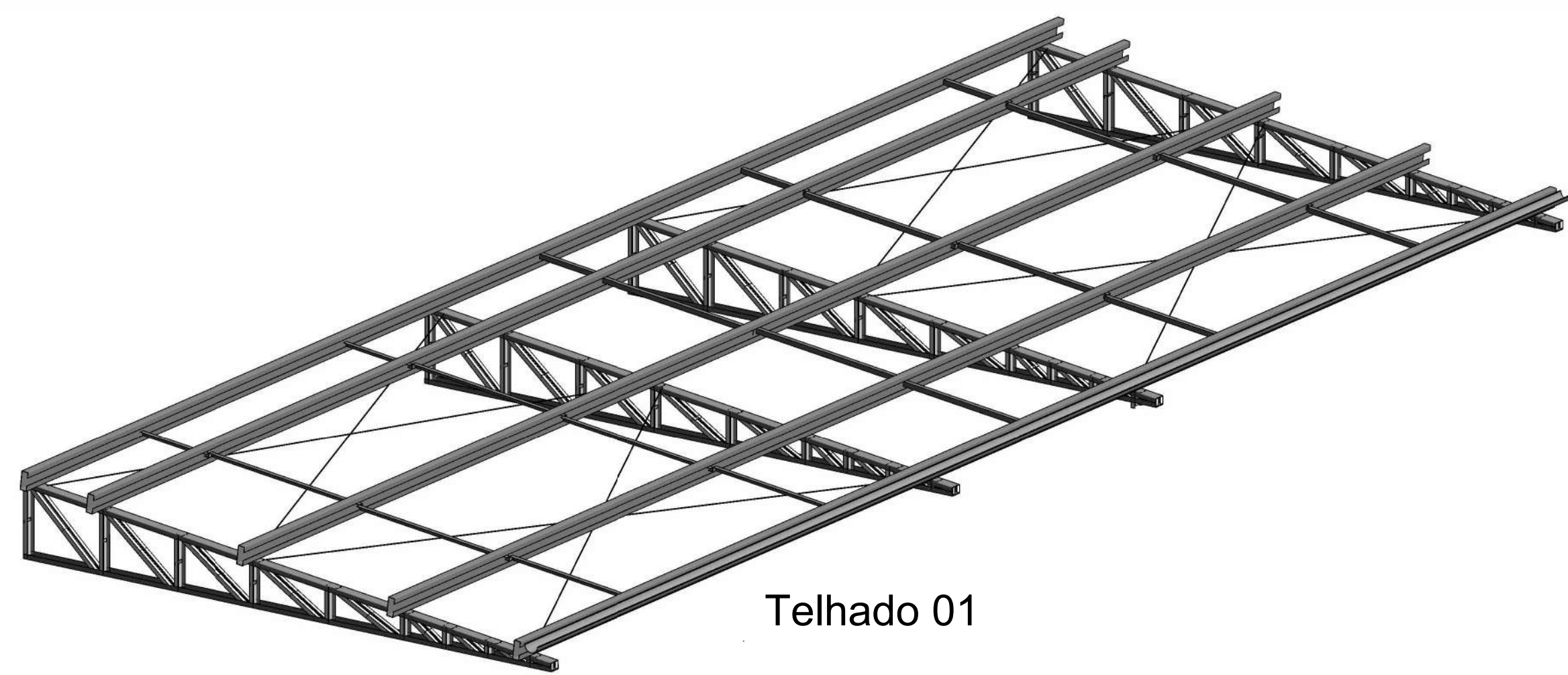
Associação de Municípios do Nordeste do Estado de Santa Catarina  
89216-000 - JOINVILLE - SC - Rua Max Colin, 1843 - América - Fone: 0\*47 433-3927  
ASSESSORIA E COORDENADORIA DE PLANEJAMENTO URBANO, MUNICIPAL E REGIONAL  
home page : www.amunesc.org.br CREA SC 48.825-4

Trabalho de Projeto de Estruturas Metálicas realizado através de Contrato de Prestação de Serviço Especializado de Engenharia para a AMUNESC (Associação de Municípios do Nordeste de Santa Catarina).

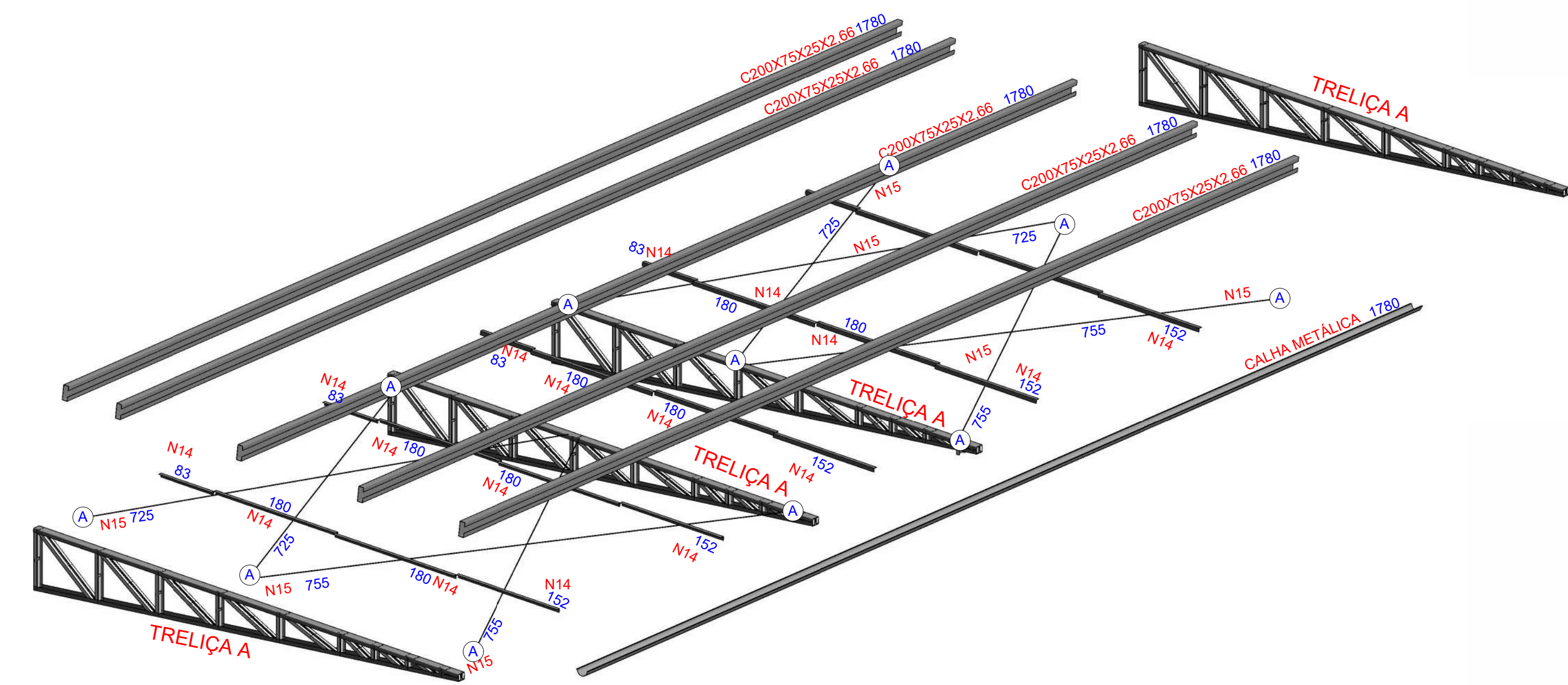
Projeto	<b>CENTRO DE EDUCAÇÃO INFANTIL</b> Dalmazio Conrado Miranda - ÁREA TOTAL: 2886,41 m <sup>2</sup> PROJETO DE ESTRUTURAS METÁLICAS	
	<b>PREFEITURA MUNICIPAL DE JOINVILLE</b> Endereço: Rua Dalmazio Conrado Miranda, Bairro Vila Cubatão, Joinville/SC	
Terreno	Endereço: Rua Dalmazio Conrado Miranda, Bairro Vila Cubatão, Joinville/SC	
	Endereço: Rua Dalmazio Conrado Miranda, Bairro Vila Cubatão, Joinville/SC	
Identificação e Assinaturas	ADMINISTRAÇÃO: PREFEITO DO MUNICÍPIO DE JOINVILLE	ASSINATURA RESPONSÁVEL PELO PROJETO: ADEMAR STRINGARI JUNIOR.07414980901
	PROJETO: OXFORD ENGENHARIA LTDA. CNPJ: 05.083.548/0001-18 ENG. RESPONSÁVEL: DEWSON MASSIRER CREA/SC: 168514-3	ASSINATURA RESPONSÁVEL PELO PROJETO: DEWSON MASSIRER.02312738007 Data: 2022.05.15 15:49:49 -03'00'
Prancha	INFORMAÇÕES: PROJETO: OXFORD ENGENHARIA LTDA. NOME DO ARQUIVO: COBERTURA P2 SÍMBOLO: INDICADA DATA: 03/05/2022	CONTEÚDO DA PRANCHA: BRISES - SUPERIORES
		NÚMERO PR: 11/25



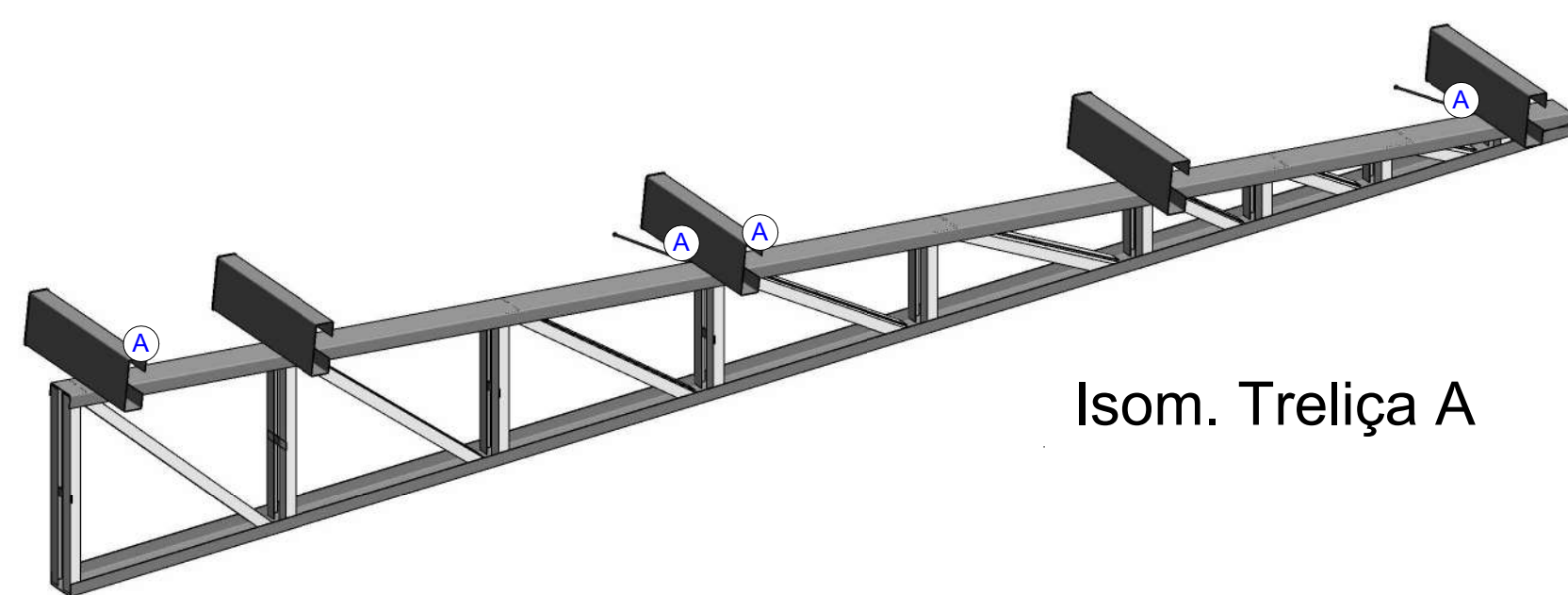
Planta Telhado 01  
1 : 50



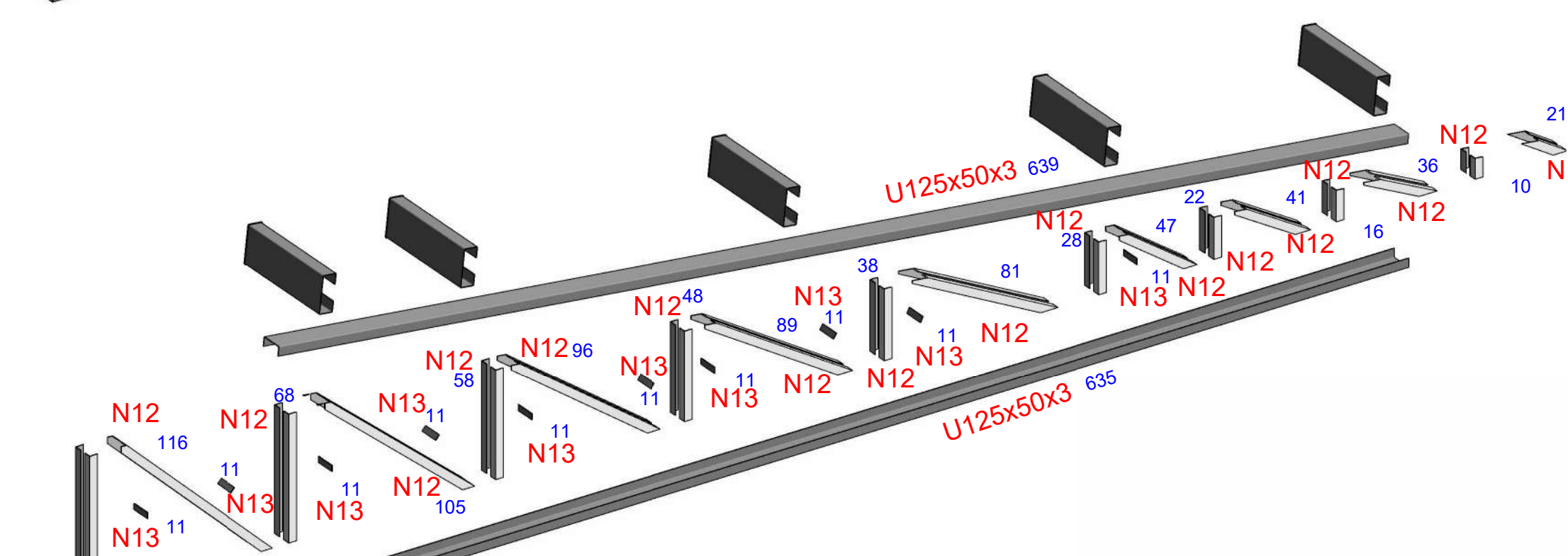
Telhado 01



Vista Explodida Geral

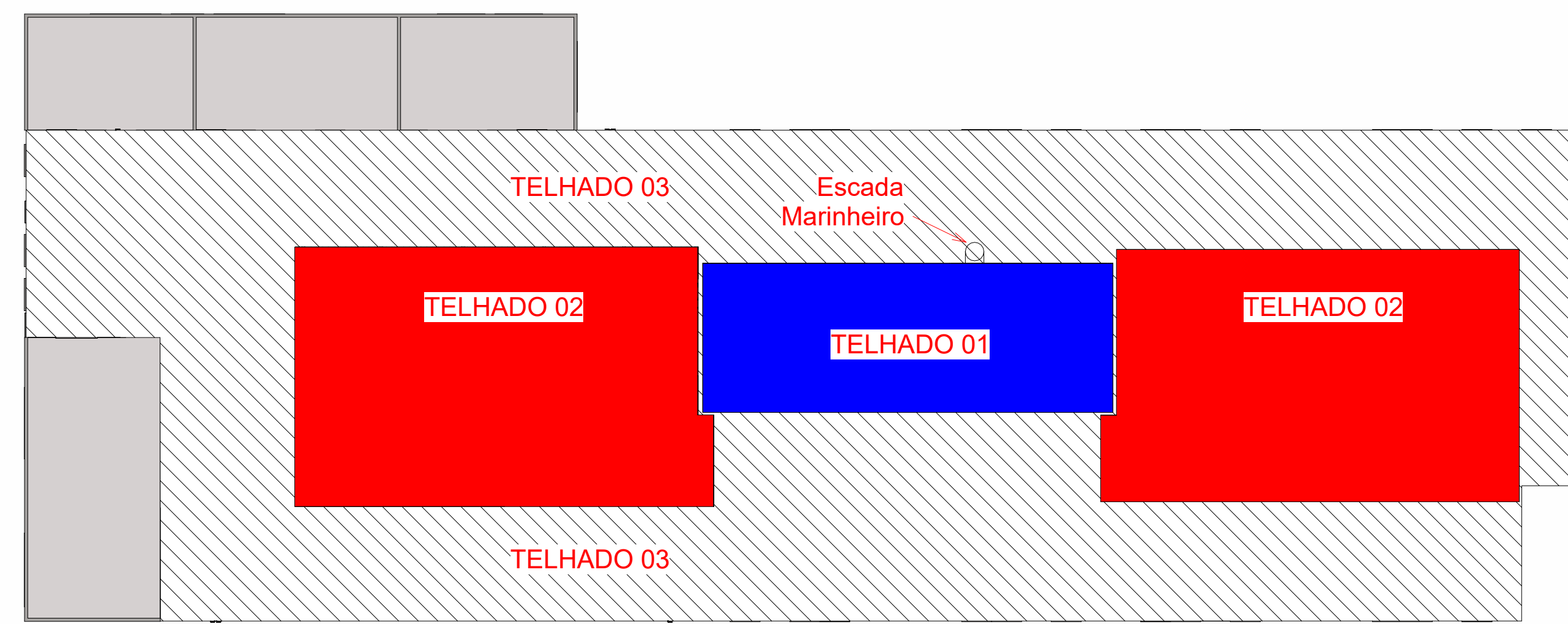


Isom. Treliza A

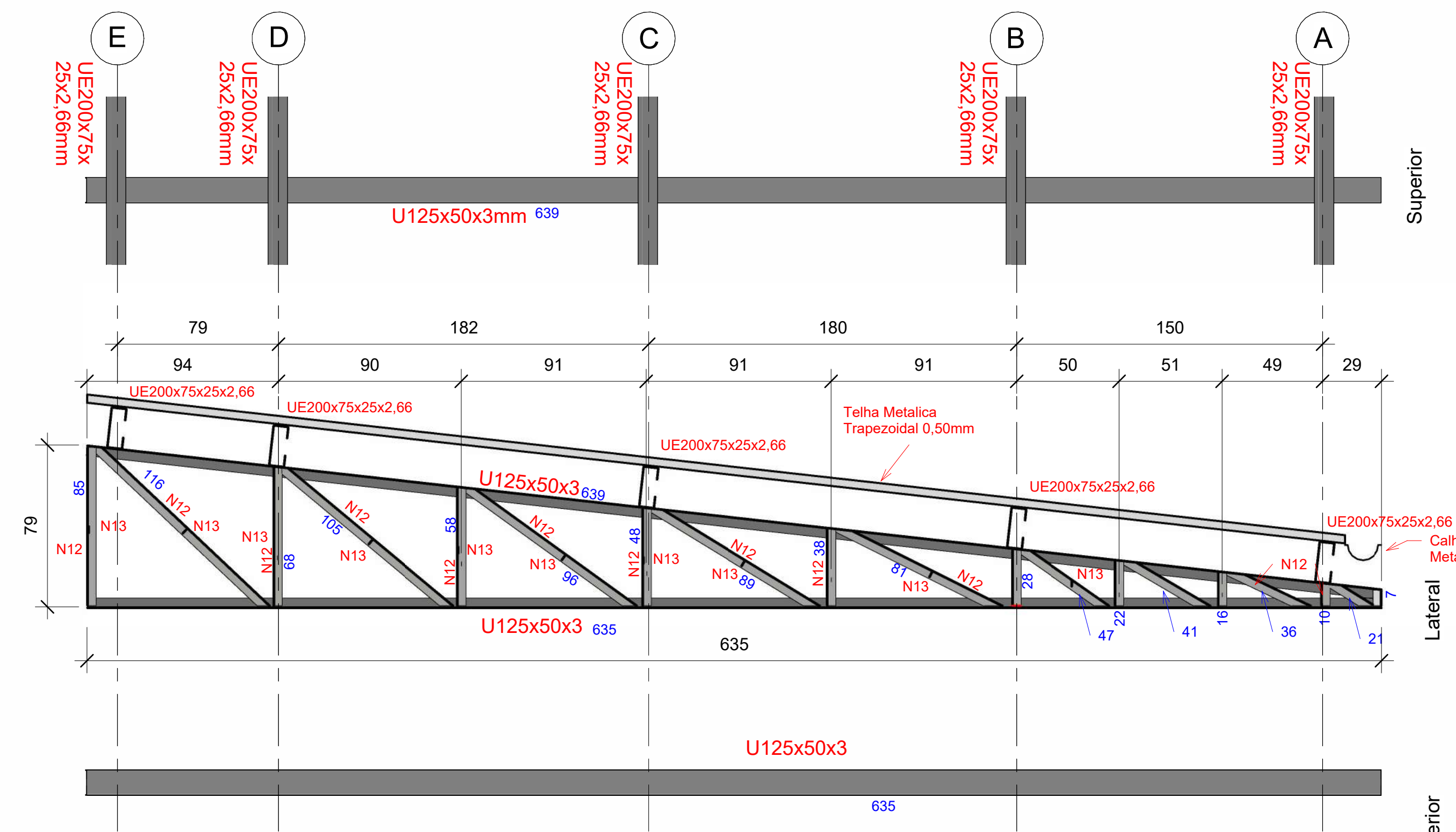


Treliza A - Vista Explodida

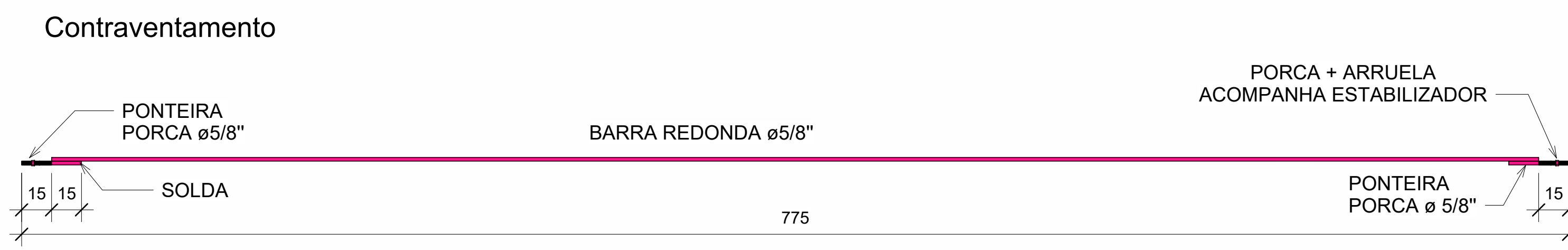
N12 - MONTANTES E DIAGONAIS - 2x Cantoneiras 1.1/4"x1/8"(U)	
N13 - TRAVAMENTO - Chapa 1.1/4"x1/8"	
N14 - CORRENTE RÍGIDA - Cantoneira 1.1/2"x1/8"	
N15 - CONTRAVENTAMENTO - Barra Redonda A36 Ø5/8"	
Ligação Tipo A	



Implantação  
1 : 200



Treliza A  
1 : 20



DETALHE TÍPICO PARA EMENDA DAS PEÇAS VÁLIDO PARA:  
\* ESTABILIZADOR  
\* CONTRAVENTAMENTO SUPERIOR E INFERIOR

LIGAÇÕES TELHADO 01

**SUPOORTE PARA FIXAÇÃO DAS CORRENTES**

**SUPOORTE PARA FIXAÇÃO DE TERÇAS**

**CONJUNTO DE FIXAÇÃO CONTRAVENTAMENTO**

**CONJUNTO DE FIXAÇÃO DA ESTRUTURA METÁLICA NO CONCRETO**

Quantitativos para Execução da Cobertura do Telhado 01			
TIPO	SÉRIE	PERFIL	COMPRIMENTO (m)
Perfis Dobrados	MONTANTES E DIAGONAIS - 2x Cantoneiras	(U) 1.1/4"x1/8"	88,96
	TRAVAMENTO - Chapa	1.1/4"x1/8"	6,60
	CORRENTE RÍGIDA - Cantoneira	(L) 1.1/2"x1/8"	32,80
	BANZOS SUPERIORES E INFERIORES	(U) 125 x 50 x 3	65,61
Barras Redondas	CONTRAVENTAMENTO - Barra Redonda	Ø5/8"	62,00
	CALHA METÁLICA		17,80
Quantitativos de Telhas			
TIPO	DIMENSÕES		
Telha Trapezoidal 40mm	110,0 m <sup>2</sup>		

QUANTIDADE	MATERIAL	TAMANHO (mm)
40 peças	Cantoneira para Fixação da Corrente Rígida - Cantoneira A36 # 1.3/4"x1/8" com 02 Furos de Ø 11mm	140x60
80 peças	Parafuso Sextavado Ø 3/8" x 1 1/2"	
80 peças	Porca Sextavado Ø 3/8"	
80 peças	Arruela Lisa Ø 3/8"	
20 peças	Suporte para Terças do A36 #3/16" com 04 Furo de Ø 11mm	200x70
80 peças	Parafuso Sextavado Ø 3/8" x 1 1/2"	
80 peças	Porca Sextavado Ø 3/8"	
80 peças	Arruela Lisa Ø 3/8"	
08 peças	Conjunto de Fixação da Estrutura Metálica no Concreto A36 # 1/4" com Chumbadores de Ferro Redondo de A36 Ø 1/2" x 9" (4x por apoio)	300 x 250
32 peças	Porca Sextavado Ø 1/2"	
32 peças	Contra - Porca Sextavado Ø 1/2"	
32 peças	Arruela Lisa Ø 1/2"	
32 peças	Arruela Quadrada Ø 1/2"	
16 peças	Conjunto de Fixação para Contraventamento do A36 #3/16" com 01 furo para a fixação das duas chapas de Ø 14mm e 01 furo para o Tratamento dos Contraventamentos de Ø18mm.	100x50
16 peças	Parafuso Sextavado Suporte Ø 1/2" x 1 1/2"	
16 peças	Porca Sextavado Suporte Ø 1/2"	
16 peças	Arruela Lisa Suporte Ø 1/2"	
16 peças	Porca Sextavado Contraventamento Ø 5/8"	
16 peças	Arruela Lisa Contraventamento Ø 5/8"	

Especificações de Materiais de Estrutura Metálica		
Item:	Material	Observações
Perfis Laminados	A572	AR 350 (Fy= 350 Mpa) ou similar
Perfis Dobrados	A36	MR 250 (Fy=250 Mpa) ou similar
Chapas	A36	
Parafusos	A36	
Barras Redondas	A36	

- GERAL:**
- Todas as dimensões estão em centímetros, exeto nas especificações de perfis laminados Padrão Americano ou INDICAÇÃO.
  - Todas as Medidas deverão ser verificadas no Campo.
  - Todas as dimensões e furações das peças deverão ser conferidas antes do corte e da montagem da estrutura.
  - A execução da estrutura deverá obedecer as recomendações das normas brasileiras, em especial a NBR-8800/2008.
  - Eletrodo para solda ER70XX e cordão deverá no mínimo igual a menor espessura do material a soldar.
  - Todas as soldas devem ser fechadas (todo o contorno) porém sem confinamento total em estruturas galvanizadas a fogo, com aberturas para escoamento do zinco.
  - Havendo divergência entre escalas e cotas, prevalece as cotas.

Associação de Municípios do Nordeste do Estado de Santa Catarina  
ASSESSORIA E COORDENADORIA DE PLANEJAMENTO URBANO, MUNICIPAL E REGIONAL  
AMUNESC

Tabela de Projeto de Estrutura Metálica realizado através de Contrato de Prestação de Serviço Especializado de Engenharia para a AMUNESC (Associação de Municípios do Nordeste de Santa Catarina).

**Projeto**  
CENTRO DE EDUCAÇÃO INFANTIL  
Dalmação Conrado Miranda - ÁREA TOTAL: 2886,41 m<sup>2</sup>  
PROJETO DE ESTRUTURAS METÁLICAS

**Terreno**  
PREFEITURA MUNICIPAL DE JOINVILLE  
Endereço: Rua Dalmação Conrado Miranda, Bairro Vila Cubatão, Joinville/SC

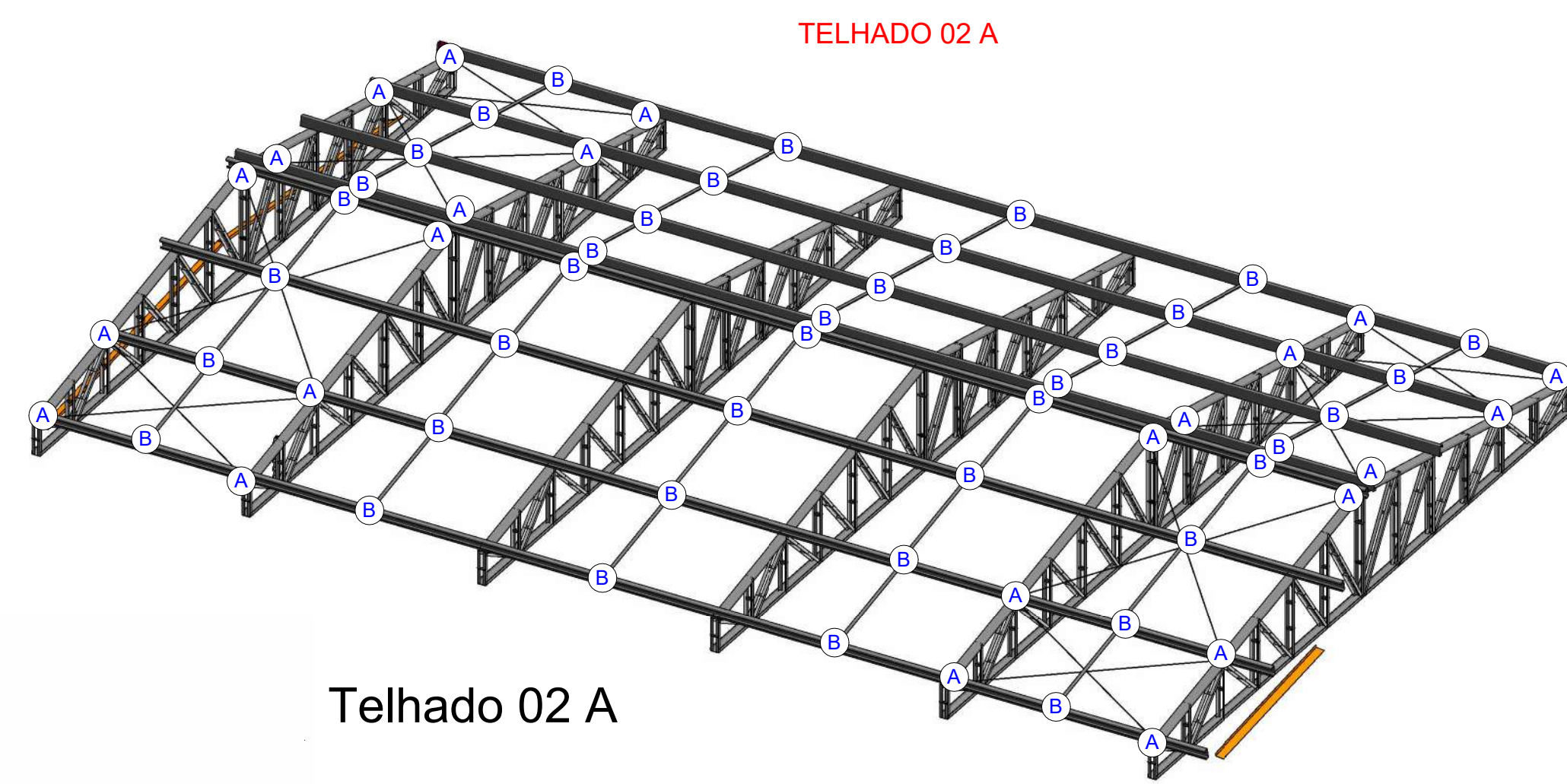
**Prancha**  
INFORMAÇÕES: COORDENADOR DO PROJETO: ADEMILTON STRASSER JUNIOR  
PROJETO: OZINOZ ENGENHARIA LTDA  
REVISÃO: MASSERER  
EXECUÇÃO: MASSERER

CONTUDO DA PRANCHA: TELHADO 01

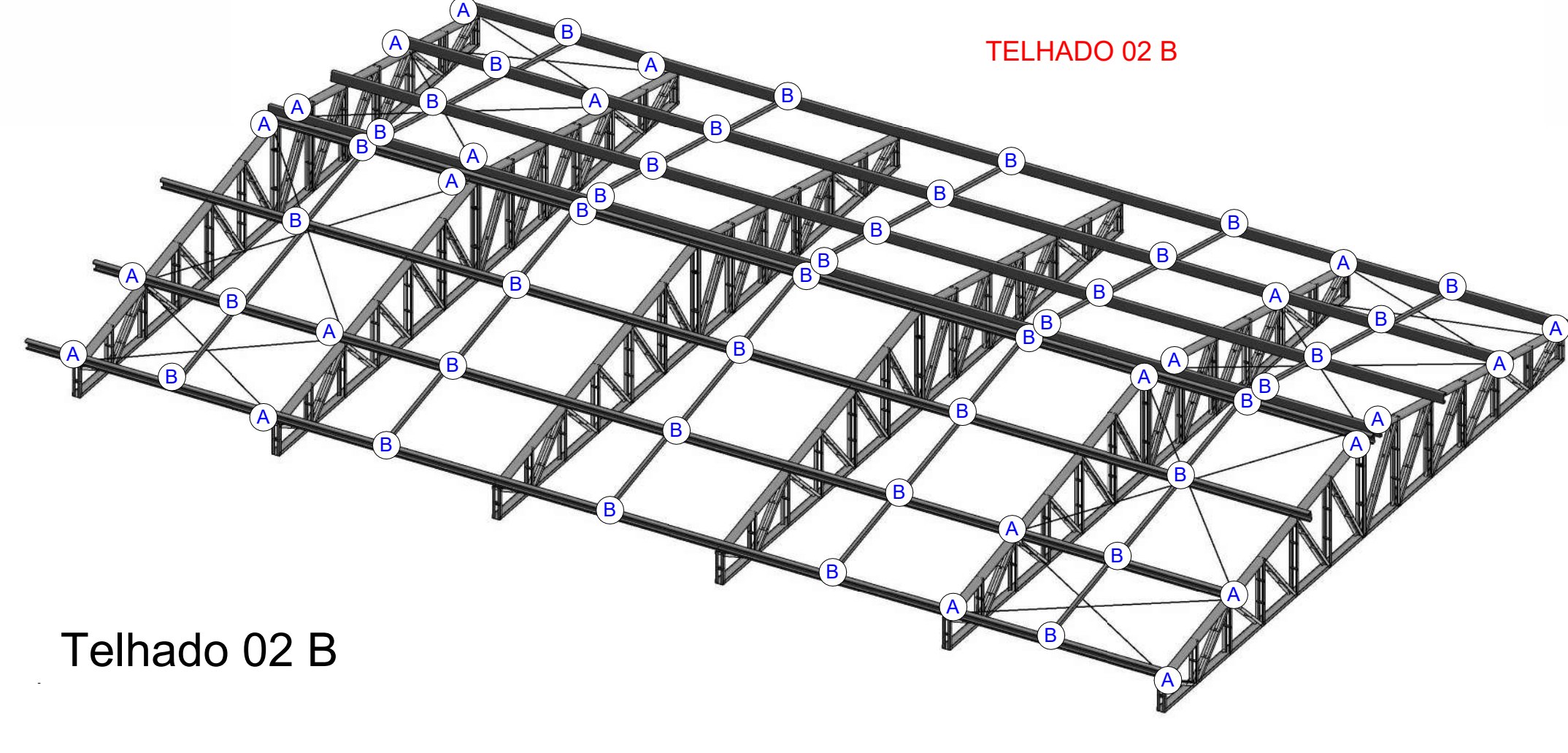
NÚMERO PR.: 12/25



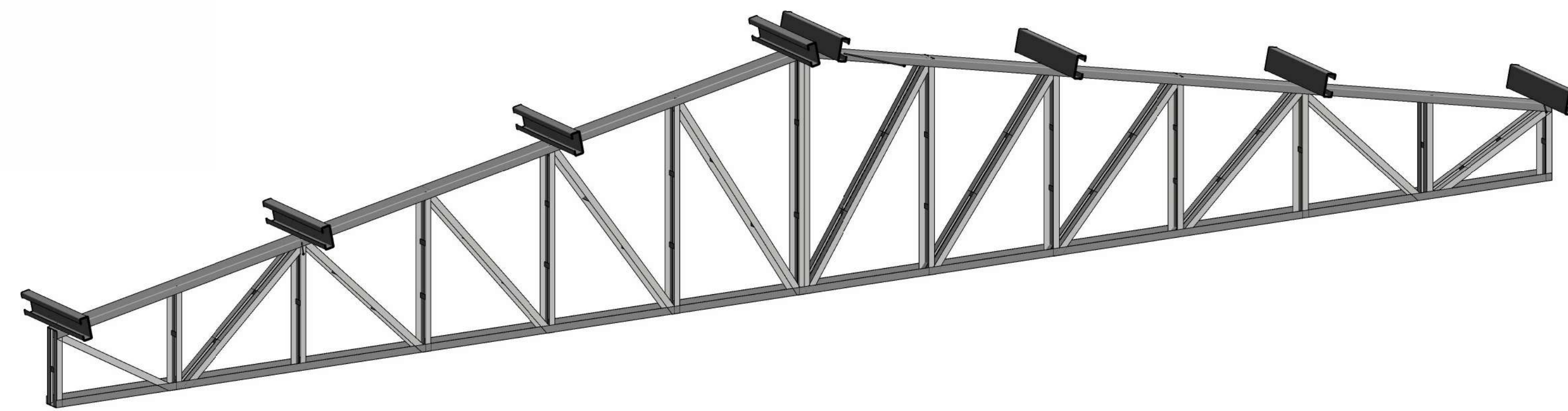
Telhado 02  
1 : 100



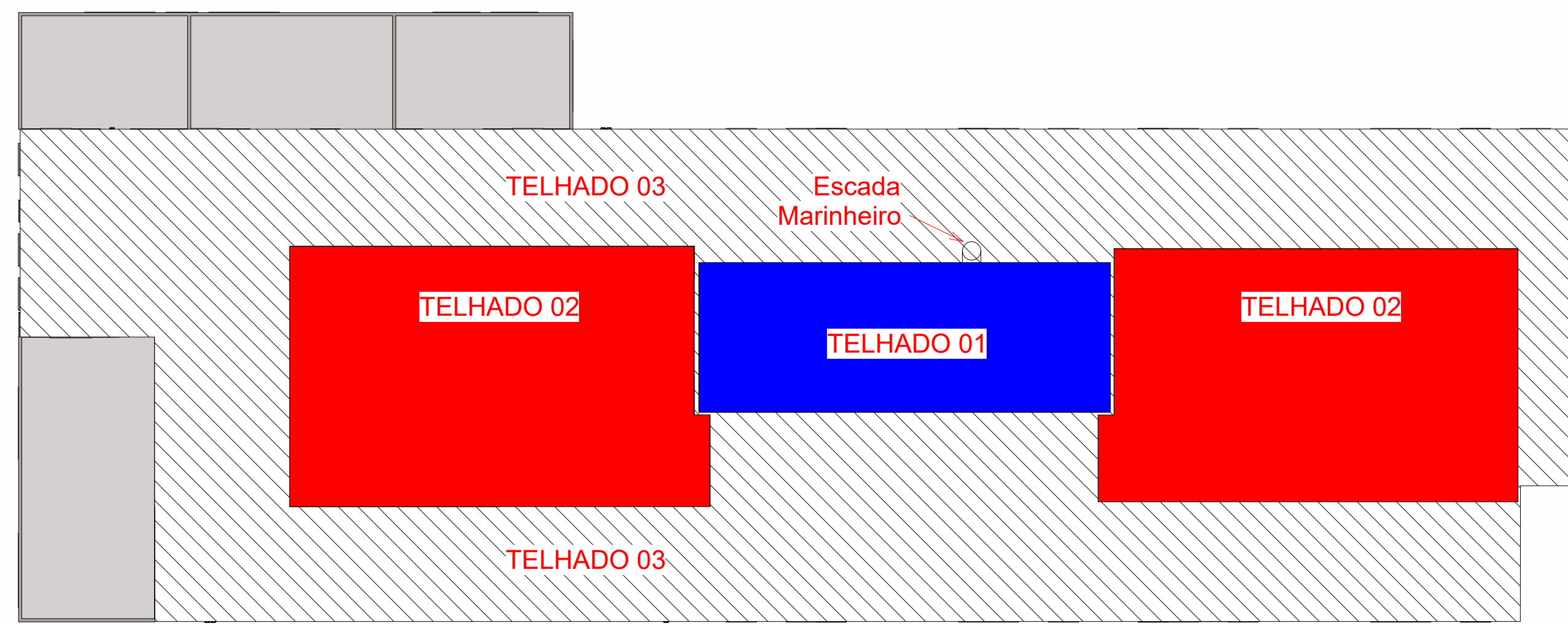
Telhado 02 A



Telhado 02 B



Isom. Treliza B



Implantação  
1 : 200

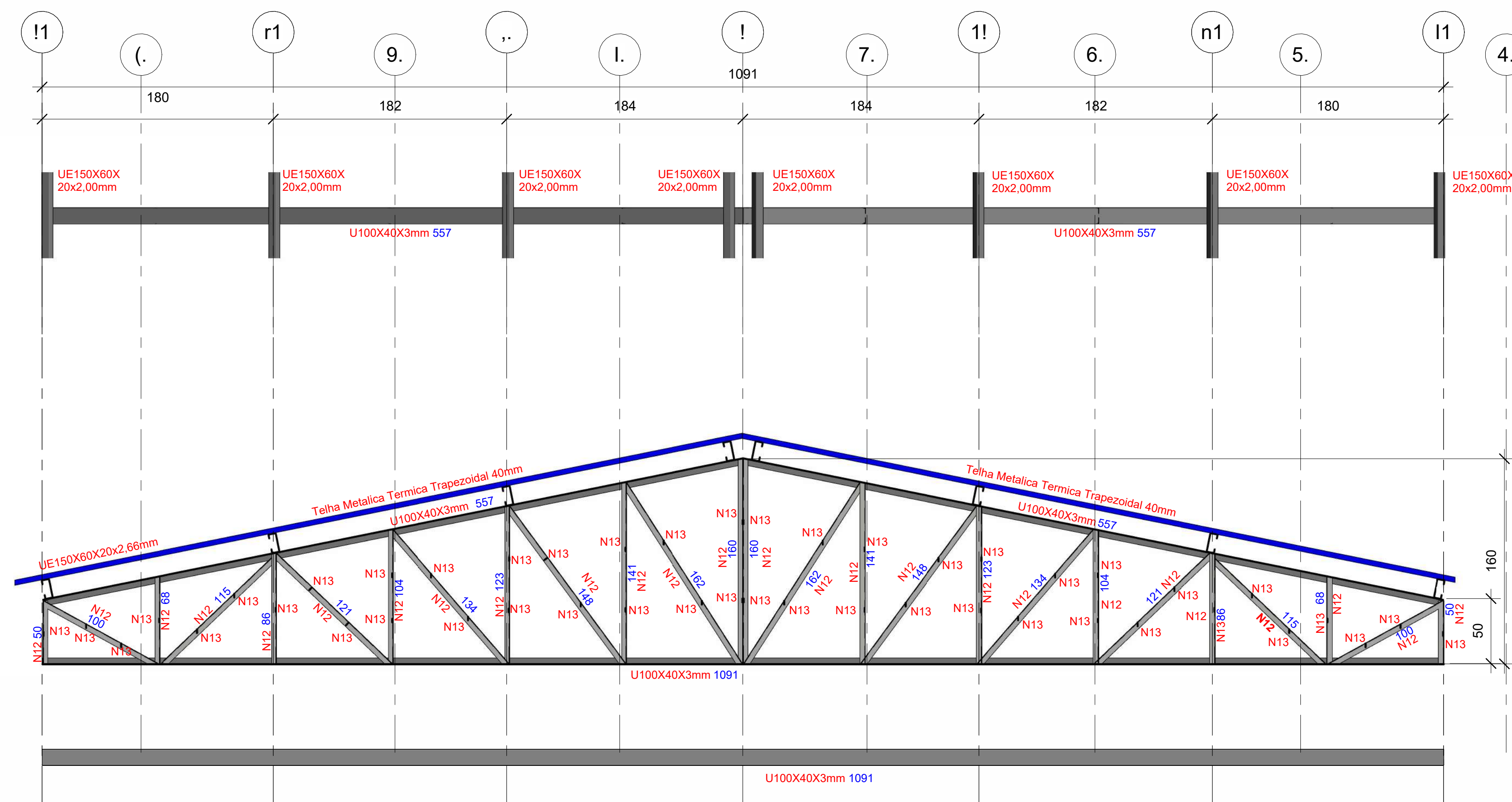
TIPO	SÉRIE	PERFIL	COMPRIMENTO (m)
Perfis Dobrados	MONTANTES E DIAGONAIS - 2x Cantoneiras	(U) 1.1/4"x1/8"	722,04
	TRAVAMENTO - Chapa	1.1/4"x1/8"	62,82
	CORRENTE RÍGIDA - Cantoneira	(L) 1.1/4"x1/8"	117,50
	BIANZOS SUPERIORES E INFERIORES	(U) 100 x 40 x 3	358,37
	TERÇAS	(UE) 150 x 60 x 20 x 2,00	301,36
Barras Redondas	CONTRAVENTAMENTO - Barra Redonda	Ø5/8"	142,03

Quantitativos de Telhas	
TIPO	DIMENSÕES
Telha Metálica Termoacustica Vermelha 40mm EPS	147,0 m <sup>2</sup>
Telha Metálica Termoacustica Amarelo 40mm EPS	106,0 m <sup>2</sup>
Telha Metálica Termoacustica Azul 40mm EPS	106,0 m <sup>2</sup>
Telha Metálica Translucida 40mm	106,0 m <sup>2</sup>

QUANTIDADE	MATERIAL	TAMANHO (mm)
120 peças	Cantoneira para Corrente Rígida - Cantoneira A36 # 1.1/2"x1/8" com Dois Furos de Ø 11mm	110x50
240 peças	Parafuso Sextavado Ø 3/8" x 1 1/2"	
240 peças	Porca Sextavado Ø 3/8"	
240 peças	Arruela Lisa Ø 3/8"	
96 peças	Suporte para Terças A36 # 3/16" com 04 Furo de Ø 11mm	140x70
384 peças	Parafuso Sextavado Ø 3/8" x 1 1/2"	
384 peças	Porca Sextavado Ø 3/8"	
384 peças	Arruela Lisa Ø 3/8"	
24 peças	Conjunto de Fixação da Estrutura Metálica no Concreto A36 # 1/4" com Chumbadores de Ferro Redondo de A36 Ø 1/2" x 9" (4x por apoio)	300x250
96 peças	Porca Sextavado Ø 1/2"	
96 peças	Contra - Porca Sextavado Ø 1/2"	
96 peças	Arruela Lisa Ø 1/2"	
96 peças	Arruela Quadrada Ø 1/2"	
64 peças	Conjunto de Fixação para Contraventamento A36 #3/16" com 01 furo para a fixação das duas chapas de Ø14mm e 01 furo para o Travamento dos Contraventamento de Ø18mm.	100x50
64 peças	Parafuso Sextavado Suporte Ø 1/2" x 1 1/2"	
64 peças	Porca Sextavado Suporte Ø 1/2"	
64 peças	Arruela Lisa Suporte Ø 1/2"	
64 peças	Porca Sextavado Contraventamento Ø 5/8"	
64 peças	Arruela Lisa Contraventamento Ø 5/8"	

Treliza B - Vista Explodida



Treliza B  
1 : 25

Especificações de Materiais de Estrutura Metálica		
Item:	Material	Observações
Perfis Laminados	A572	AR 350 (Fy= 350 Mpa) ou similar
Perfis Dobrados	A36	MR 250 (Fy=250 Mpa) ou similar
Chapas	A36	
Parafusos	A36	
Barras Redondas	A36	

**GERAL:**

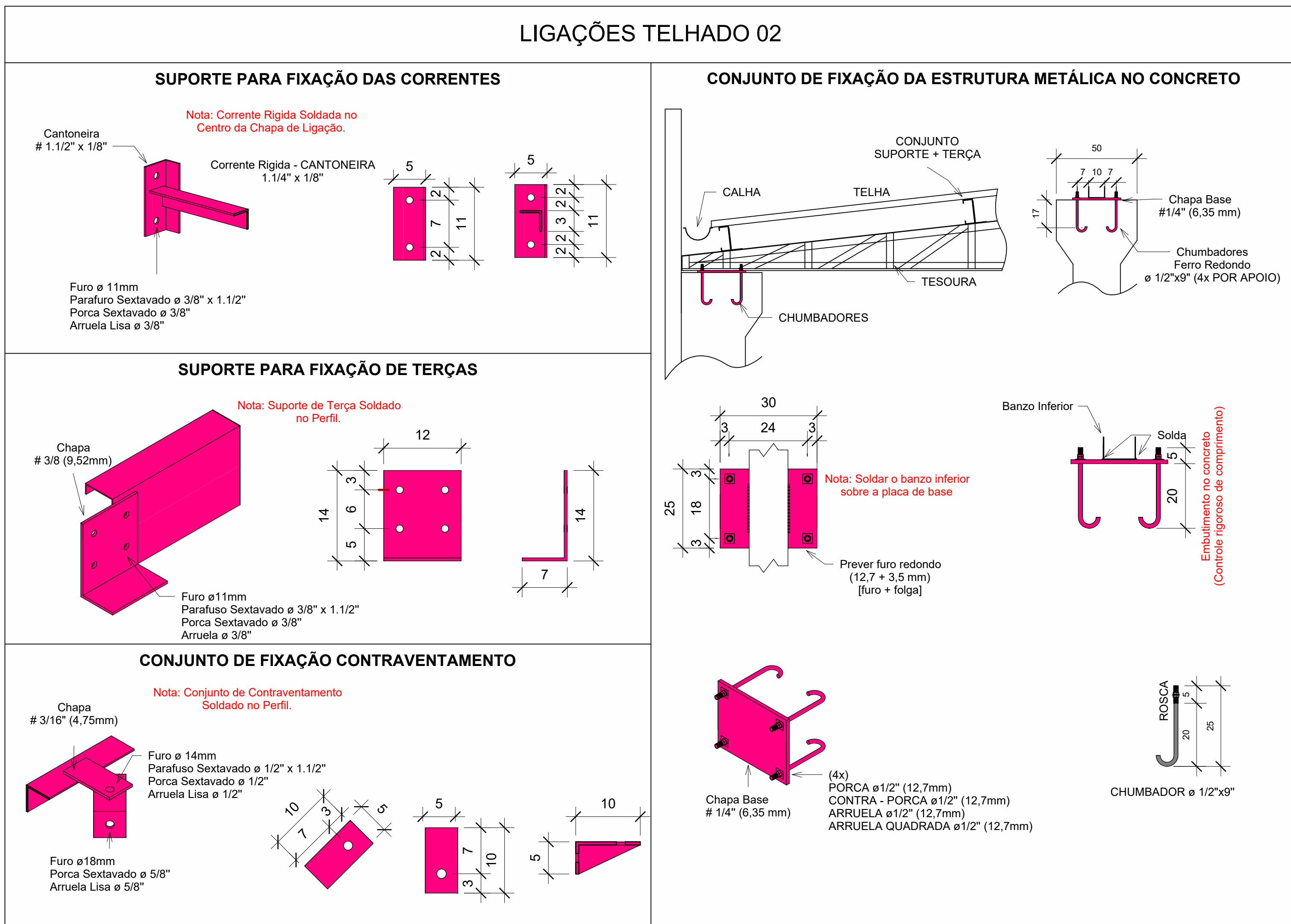
- Todas as dimensões estão em centímetros, exeto nas especificações de perfis laminados Padrão Americano ou INDICAÇÃO.
- Todas as Medidas deverão ser verificadas no Campo.
- Todas as dimensões e furações das peças deverão ser conferidas antes do corte e da montagem da estrutura.
- A execução da estrutura deverá obedecer as recomendações das normas brasileiras, em especial a NBR-8800/2008.
- Eletrodo para solda ER70XX e cordão deverá no mínimo igual a menor espessura do material a soldar.
- Todas as soldas devem ser fechadas (todo o contorno) porém sem confinamento total em estruturas galvanizadas a fogo, com aberturas para escoamento do zinco.
- Havendo divergência entre escalas e cotas, prevalece as cotas.

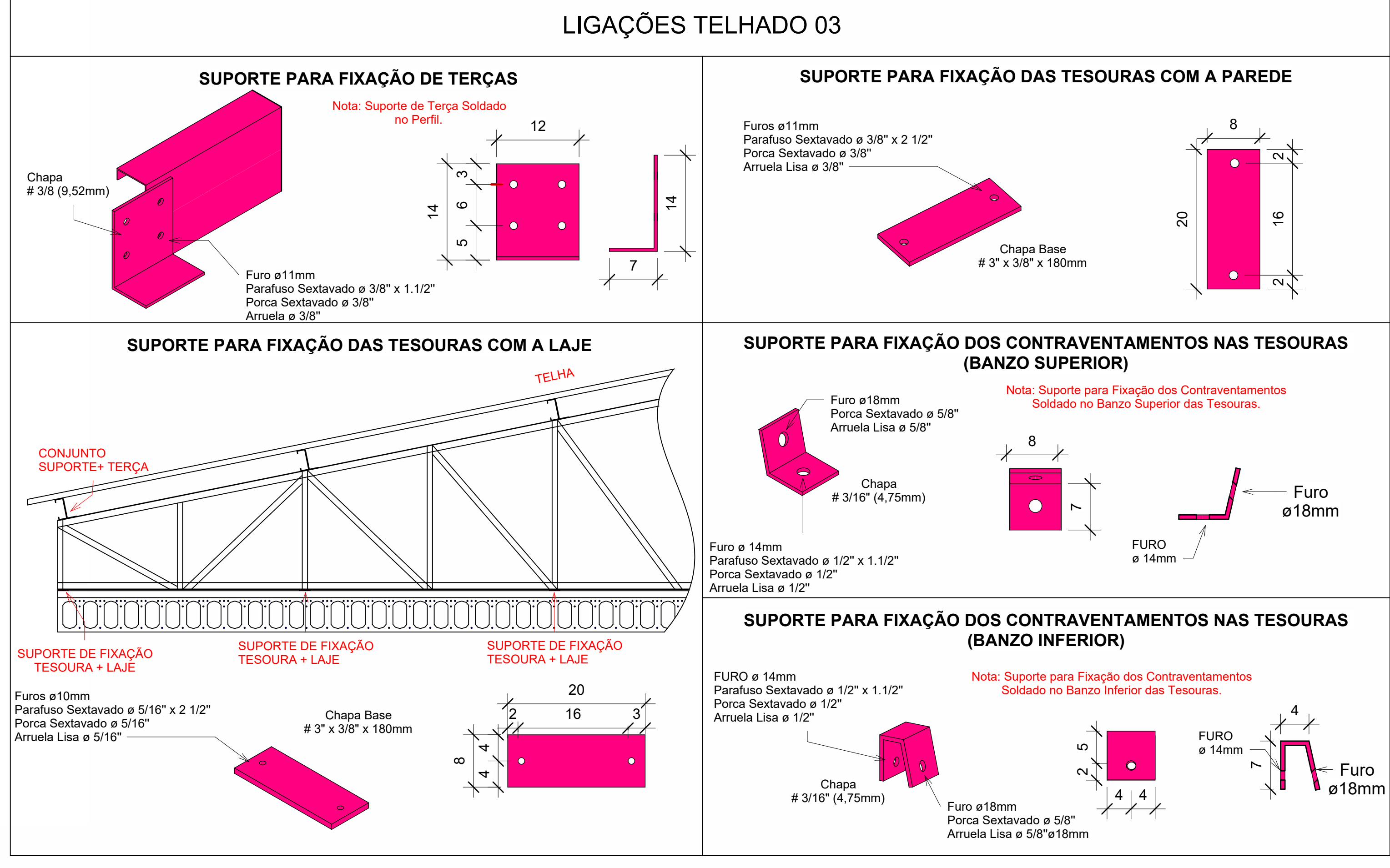
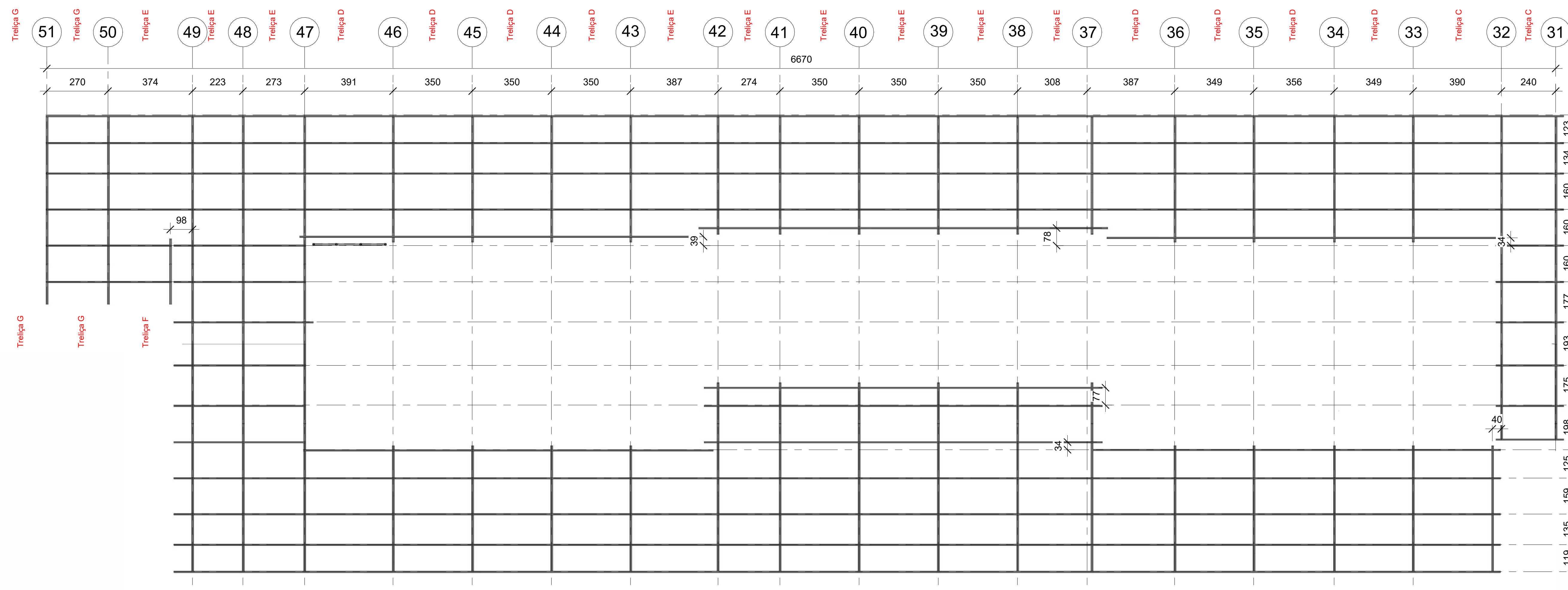
Associação de Municípios do Nordeste do Estado de Santa Catarina  
**AMUNESC**  
 ASSOCIADORIA E COORDENADORIA DE PLANEJAMENTO URBANO, MUNICIPAL E REGIONAL  
 Fone/Fax: (51) 3555-0000  
 Rua Dalmazio Conrado Miranda, Bairro Vila Cubatão, Joinville/SC

**CENTRO DE EDUCAÇÃO INFANTIL**  
 Dalmazio Conrado Miranda - ÁREA TOTAL: 2886,41 m<sup>2</sup>  
**PROJETO DE ESTRUTURAS METÁLICAS**  
 Endereço: Rua Dalmazio Conrado Miranda, Bairro Vila Cubatão, Joinville/SC

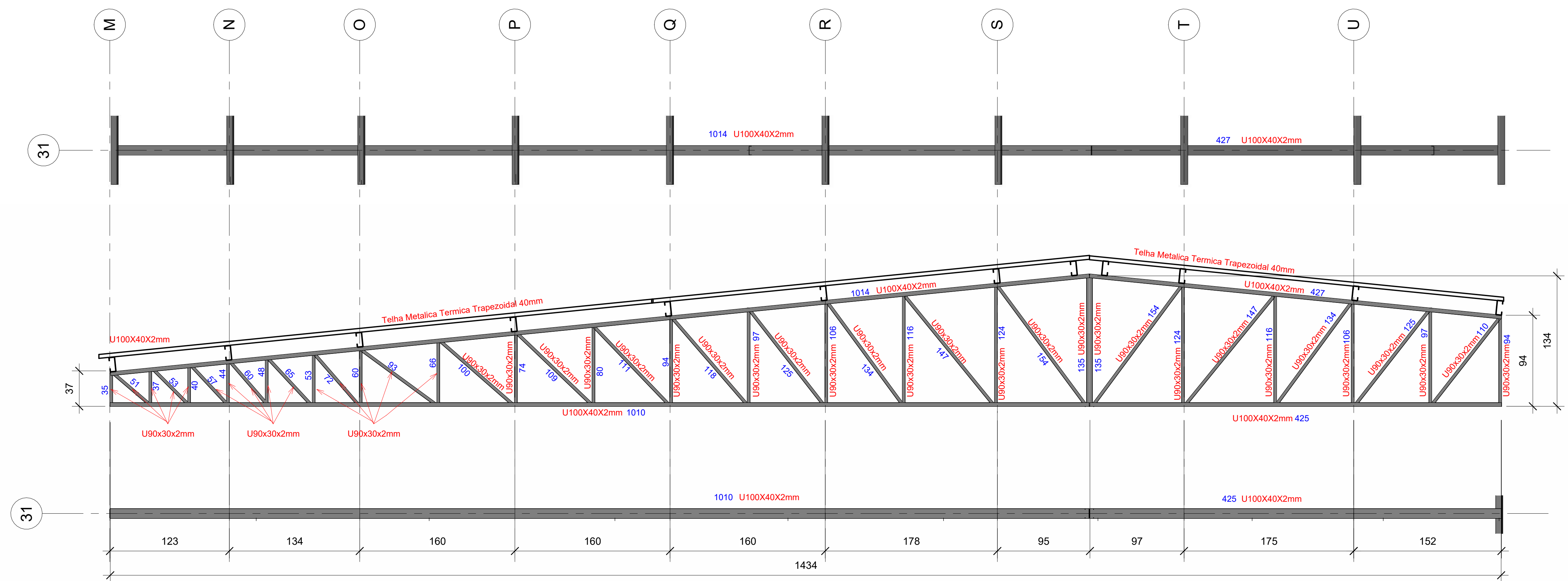
ADMINISTRAÇÃO	PREFEITO DO MUNICÍPIO DE JOINVILLE	ADENILSON STRICKARD JUNIOR: 07414869901
PROJETO	OPORDO ENGENHARIA LTDA CNPJ: 07.551.880/0001-01	ASSISTENTE RESPONSÁVEL PELA PROPOSTA: ENG. RESPONSÁVEL: DEIVSON MASSER CNPJ: 08.611.113
EXECUÇÃO		ASSISTENTE RESPONSÁVEL PELA EXECUÇÃO:

INFORMAÇÕES	CONTÉUDO DA PRANCHINA	NÚMERO PR.
CONTEÚDO DA PRANCHINA	TELHADO 02	13/25

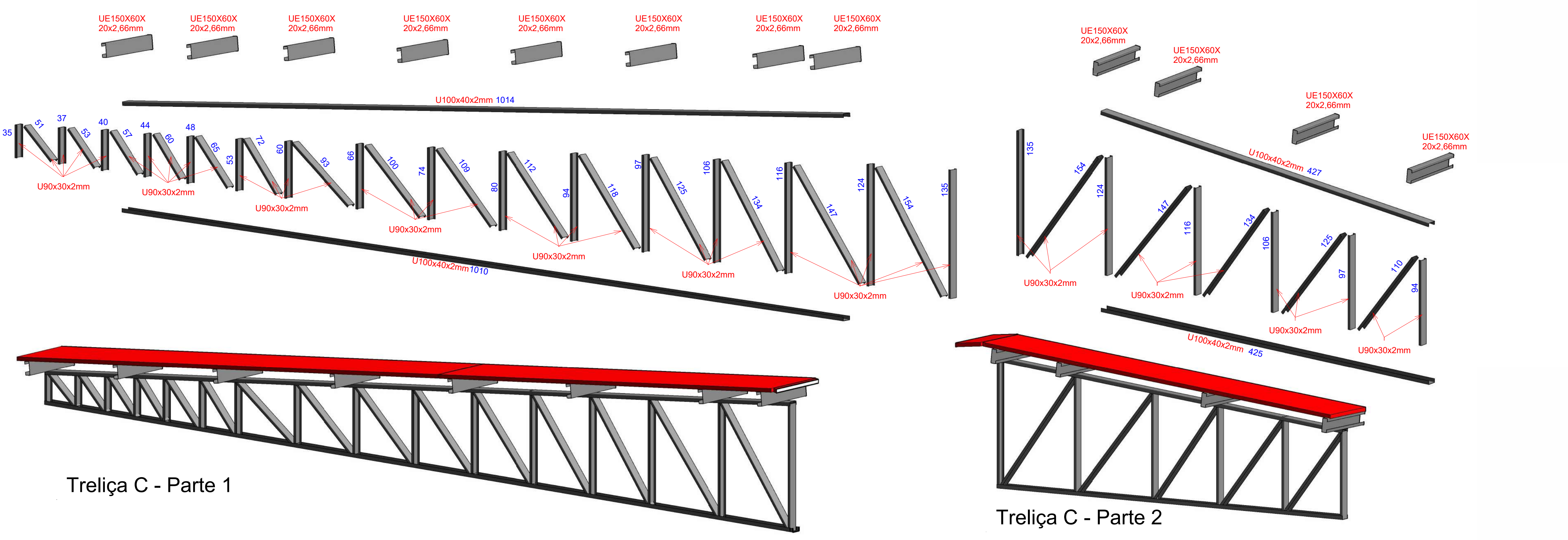




Telhado 03  
1 : 100



Treliça C  
1 : 25



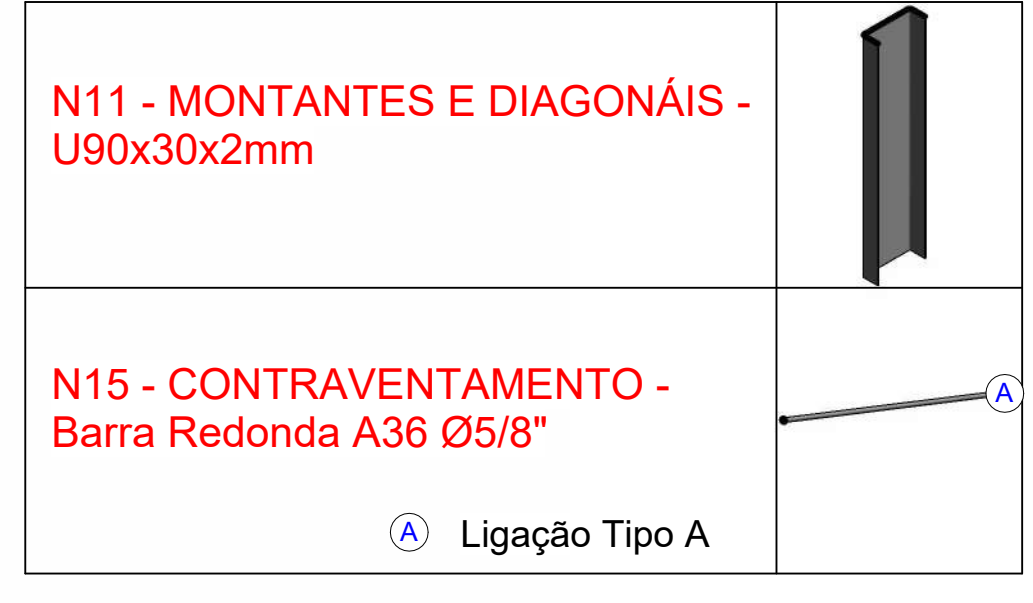
Treliça C - Parte 1

Treliça C - Parte 2

QUANTIDADE	MATERIAL	TAMANHO (mm)
238 peças	Suporte para Telhas A36 # 3/16" com 04 Furo de ø 11mm	140x70
952 peças	Parafuso Sextavado ø 3/8" x 1 1/2"	
952 peças	Porca Sextavado ø 3/8"	
952 peças	Arruela Lisa ø 3/8"	
73 peças	Suporte para Fixação das Tesouras nas Paredes A36 # 3/16" com 02 Furo de ø 11mm	200x80
146 peças	Parafuso Sextavado ø 3/8" x 2 1/2"	
146 peças	Porca Sextavado ø 3/8"	
146 peças	Arruela Lisa ø 3/8"	
163 peças	Suporte para Fixação das Tesouras nas Lajes A36 # 3/16" com 02 Furo de ø 10mm	300x250
326 peças	Parafuso Sextavado ø 5/16" x 2 1/2"	
326 peças	Porca Sextavado ø 5/16"	
476 peças	Arruela Lisa ø 5/16"	
80 peças	Suporte para Fixação dos Contraventamentos nas Tesouras (Banzo Superior) A36 # 3/16" com 01 Furo de ø 14mm para Fixação do Suporte no Banzo Superior e 01 Furo de ø 18mm para Fixação do Contraventamento	80x70
80 peças	Parafuso Sextavado Suporte ø 1/2" x 1 1/2"	
80 peças	Porca Sextavado Suporte ø 1/2"	
80 peças	Arruela Lisa Suporte ø 1/2"	
80 peças	Porca Sextavado Contraventamento ø 5/8"	
80 peças	Arruela Lisa Contraventamento ø 5/8"	
80 peças	Suporte para Fixação dos Contraventamentos nas Lajes (Banzo Inferior) A36 # 3/16" com 01 Furo de ø 14mm para Fixação do Suporte no Banzo Inferior e 01 Furo de ø 18mm para Fixação do Contraventamento	80x70
80 peças	Parafuso Sextavado Suporte ø 1/2" x 1 1/2"	
80 peças	Porca Sextavado Suporte ø 1/2"	
80 peças	Arruela Lisa Suporte ø 1/2"	
80 peças	Porca Sextavado Contraventamento ø 5/8"	
80 peças	Arruela Lisa Contraventamento ø 5/8"	

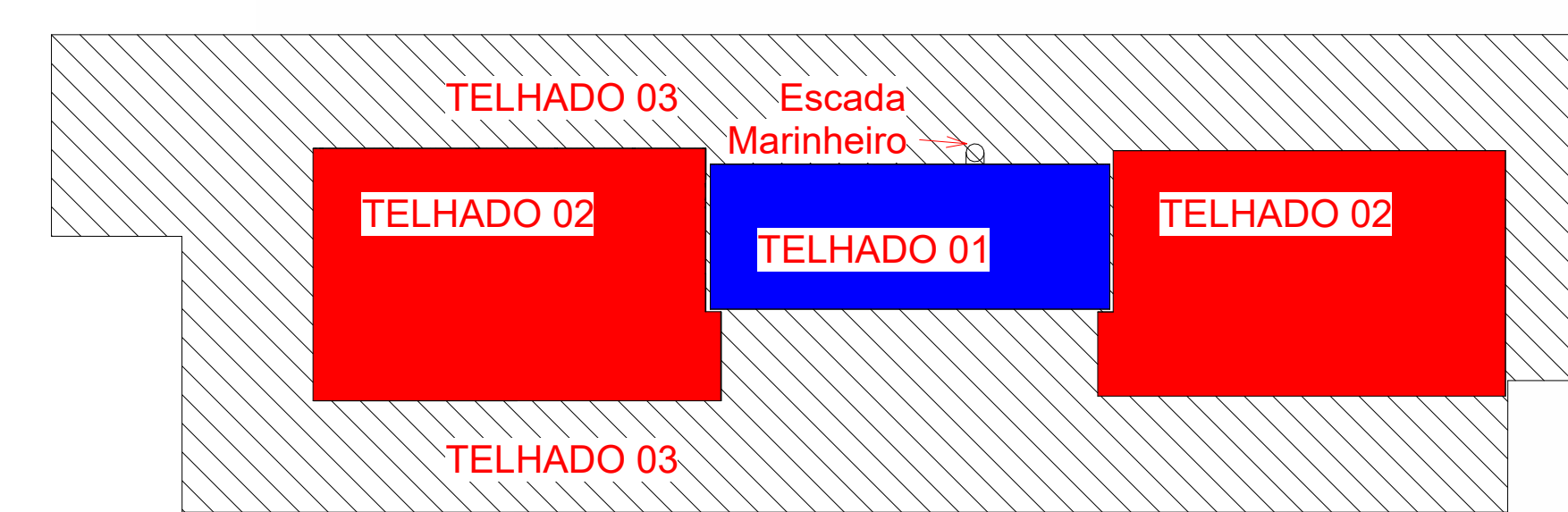
Quantitativos para Execução da Cobertura do Telhado 03			
TIPO	SÉRIE	PERFIL	COMPRIMENTO (m)
Perfis Dobrados	MONTANTES E DIAGONAIS	(U) 90X30X2mm	973,93
	BANZOS SUPERIORES E INFERIORES	(U) 100X40X2mm	569,72
	TERÇAS	(UE) 150X60X20x2,66mm	820,00
Barras Redondas	CONTRAVENTAMENTO - Barra Redonda	Ø5/8"	294,87

Quantitativos de Telhas	
TIPO	DIMENSÕES
Telha Trapezoidal 40mm	983,0 m <sup>2</sup>

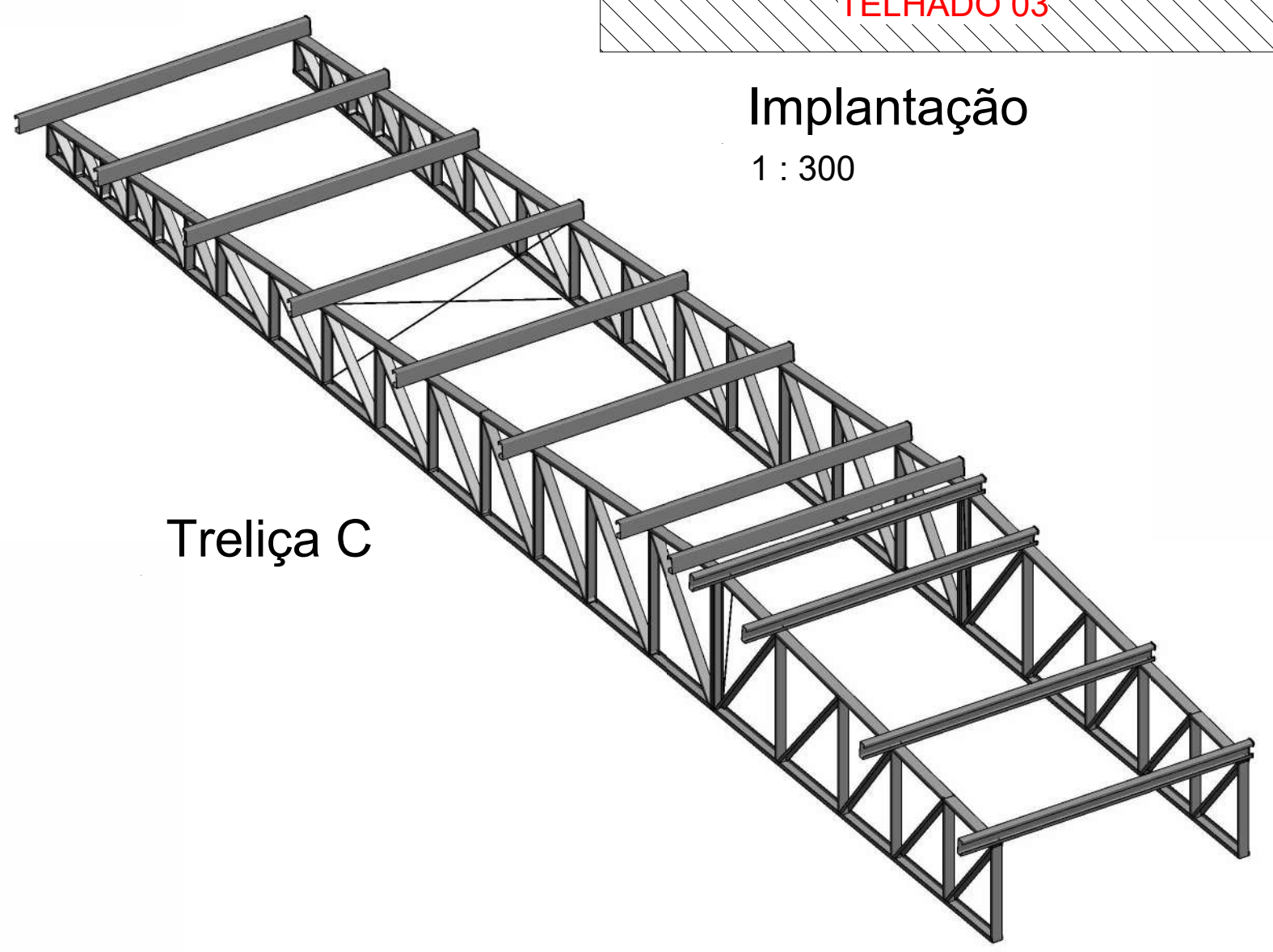


Especificações de Materiais de Estrutura Metálica		
Item	Material	Observações
Perfis Laminados	A572	AR 350 (Fy= 350 Mpa) ou similar
Perfis Dobrados	A36	MR 250 (Fy=250 Mpa) ou similar
Chapas	A36	
Parafusos	A36	
Barras Redondas	A36	

- GERAL:**
- Todas as dimensões estão em centímetros, exeto nas especificações de perfis laminados Padrão Americano ou INDICAÇÃO.
  - Todas as Medidas deverão ser verificadas no Campo.
  - Todas as dimensões e furações das peças deverão ser conferidas antes do corte e da montagem da estrutura.
  - A execução da estrutura deverá obedecer as recomendações das normas brasileiras, em especial a NBR-8800/2008.
  - Eletrodo para solda ER70XX e cordão deverá no mínimo igual a menor espessura do material a soldar.
  - Todas as soldas devem ser fechadas (todo o contorno) porém sem confinamento total em estruturas galvanizadas a fogo, com aberturas para escoamento do zinco.
  - havendo divergência entre escalas e cotas, prevalece as cotas.



Implantação  
1 : 300



Treliça C

Associação de Municípios do Nordeste do Estado de Santa Catarina  
AMUNESC  
ASSESSORIA E COORDENADORIA DE PLANEJAMENTO URBANO, MUNICIPAL E REGIONAL  
CREA 34-85/04

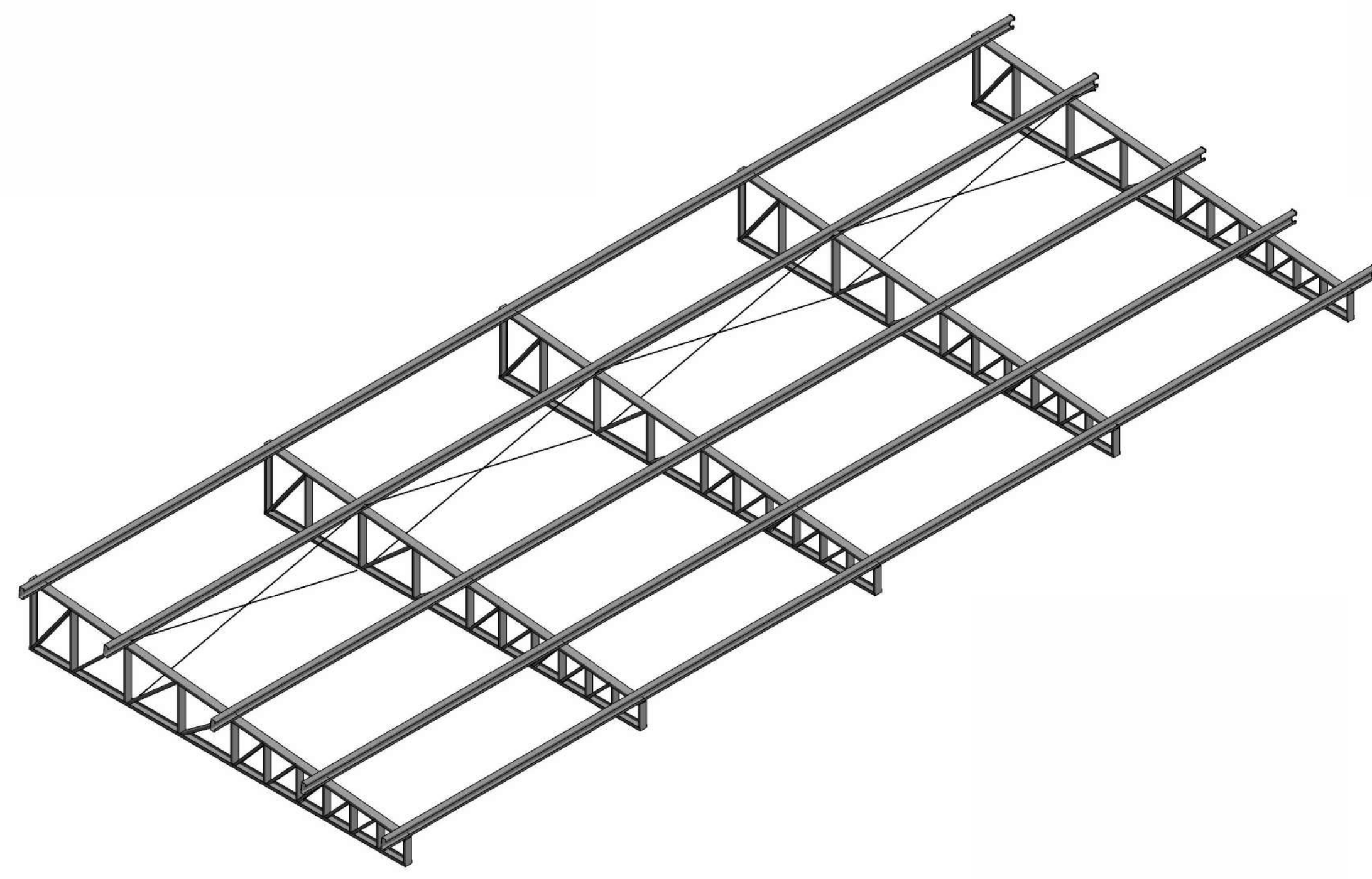
Tabela de Projeto de Estrutura Metálica realizada através de Contrato de Prestação de Serviço Especializado de Engenharia para a AMUNESC (Associação de Municípios do Nordeste de Santa Catarina).

**Projeto**  
CENTRO DE EDUCAÇÃO INFANTIL  
Dalmezzo Conrado Miranda - ÁREA TOTAL: 2886,41 m<sup>2</sup>  
PROJETO DE ESTRUTURAS METÁLICAS

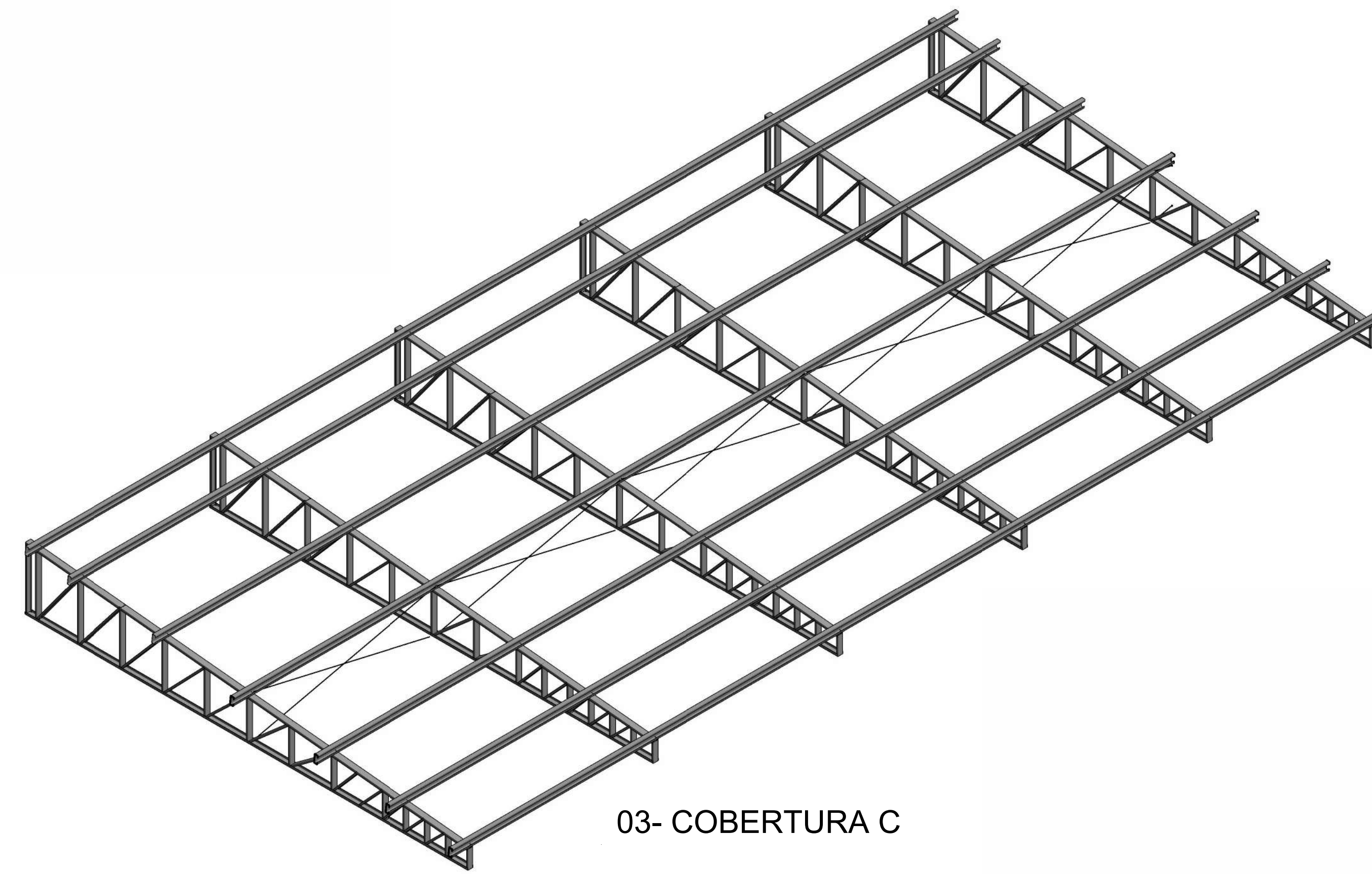
**Terreno**  
PREFEITURA MUNICIPAL DE JOINVILLE  
Endereço: Rua Dalmezzo Conrado Miranda, Bairro Vila Cubatão, Joinville/SC

**Informações e Administração**  
ADMINISTRAÇÃO: PREFEITO DO MUNICÍPIO DE JOINVILLE  
PROJETO: COPROF ENGENHARIA LTDA  
ENR. RESPONSÁVEL: DEIVSON MASSERER  
EXECUÇÃO: MASSERER OZ312738007

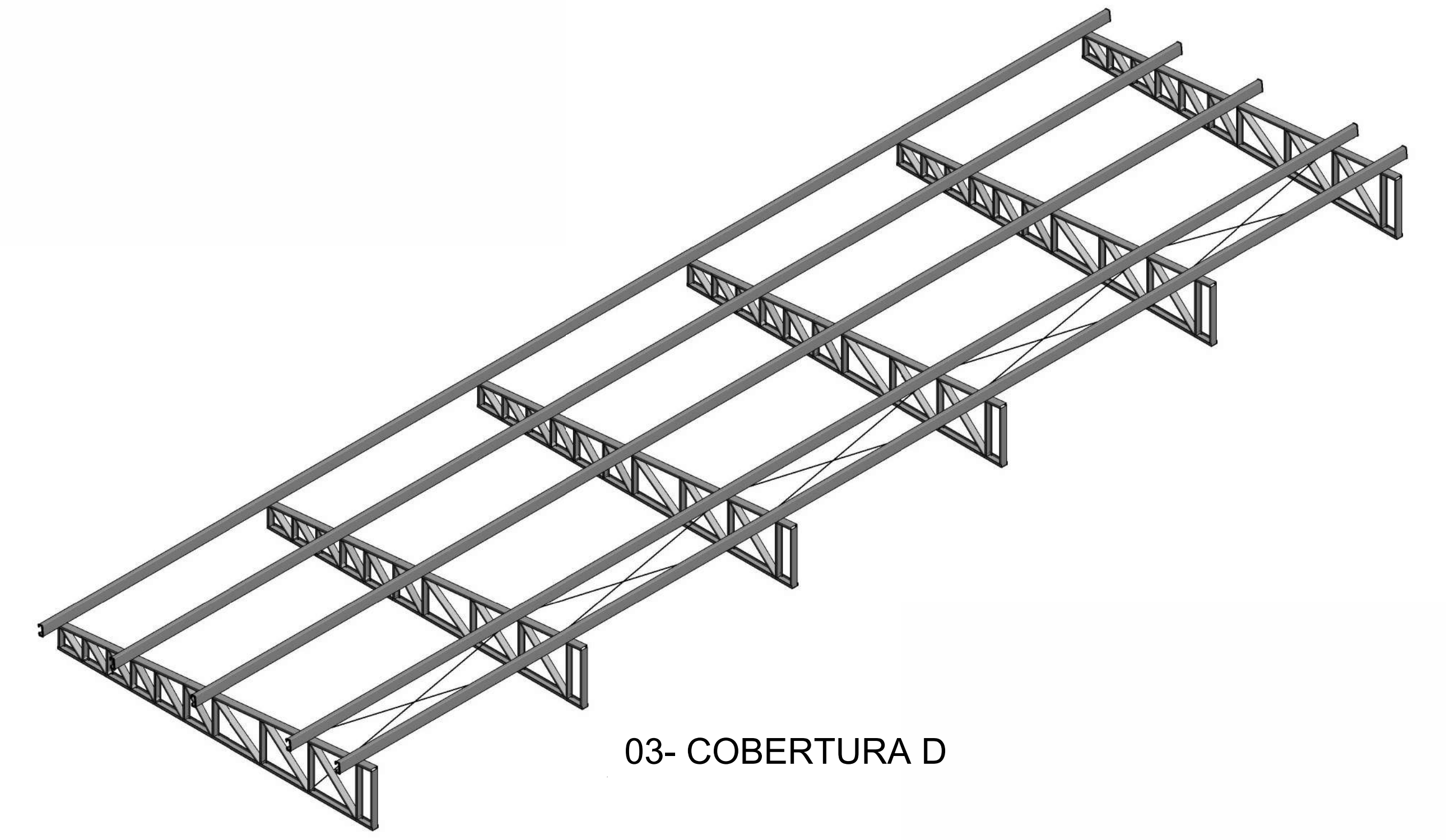
**Prancha**  
INFORMAÇÕES: CONTEÚDO DA PRANCHA: NÚMERO PR.  
TITULO: COBERTURA P2  
CONTÉUDO: TELHADO 03 - TRELIÇA C  
14/25



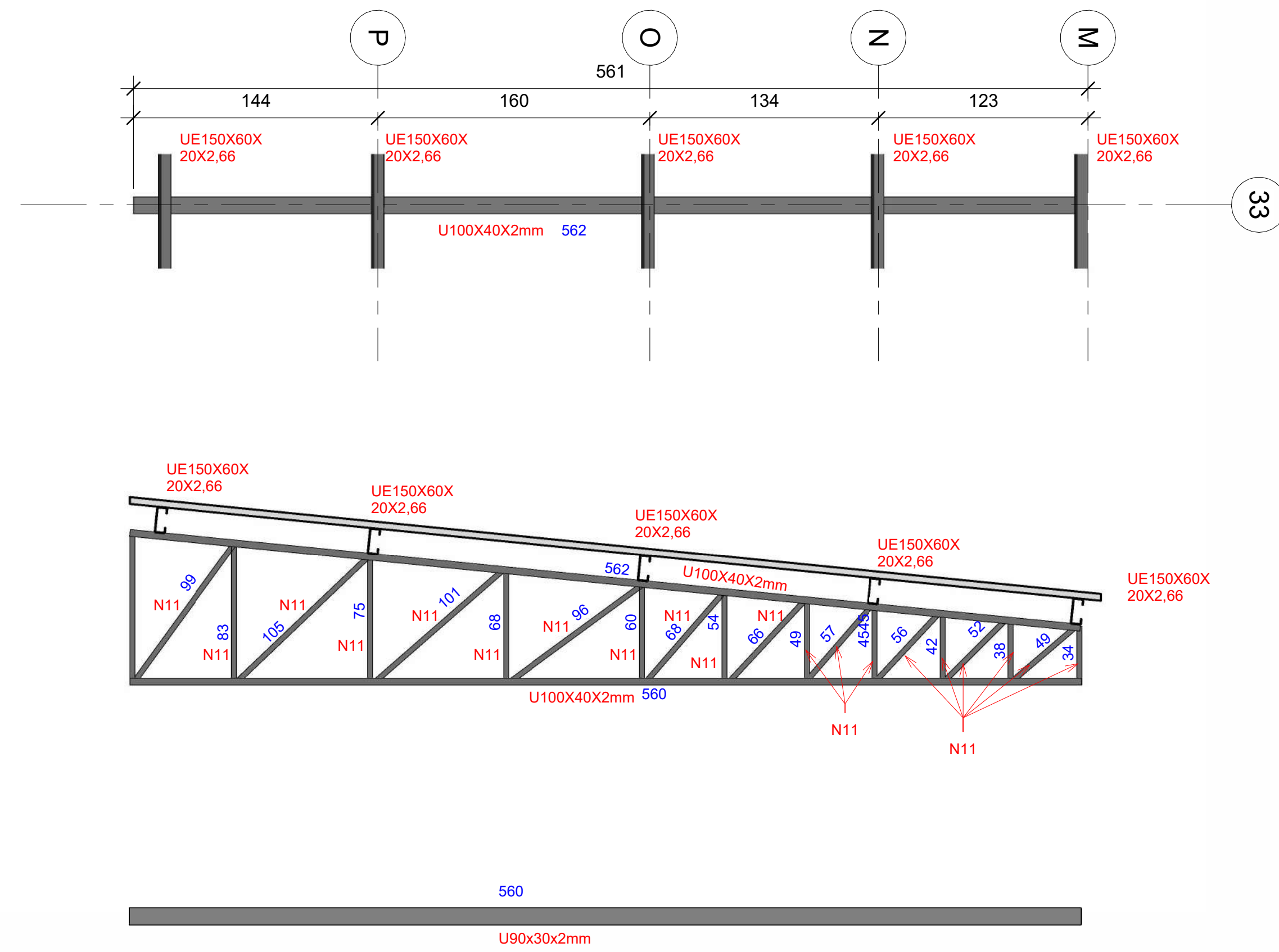
TELHADO 3 - TRELIÇAS A



03- COBERTURA C

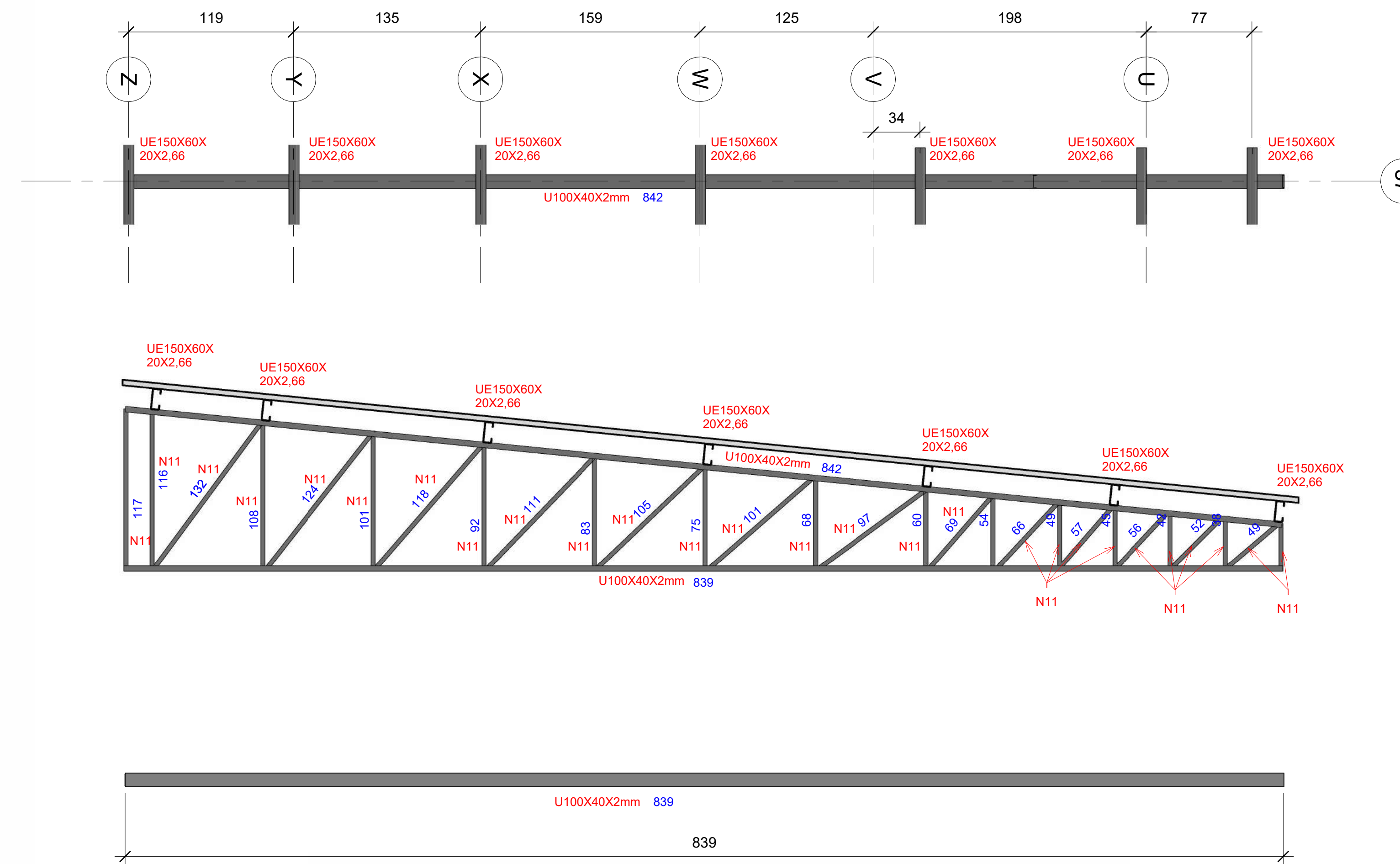


03- COBERTURA D

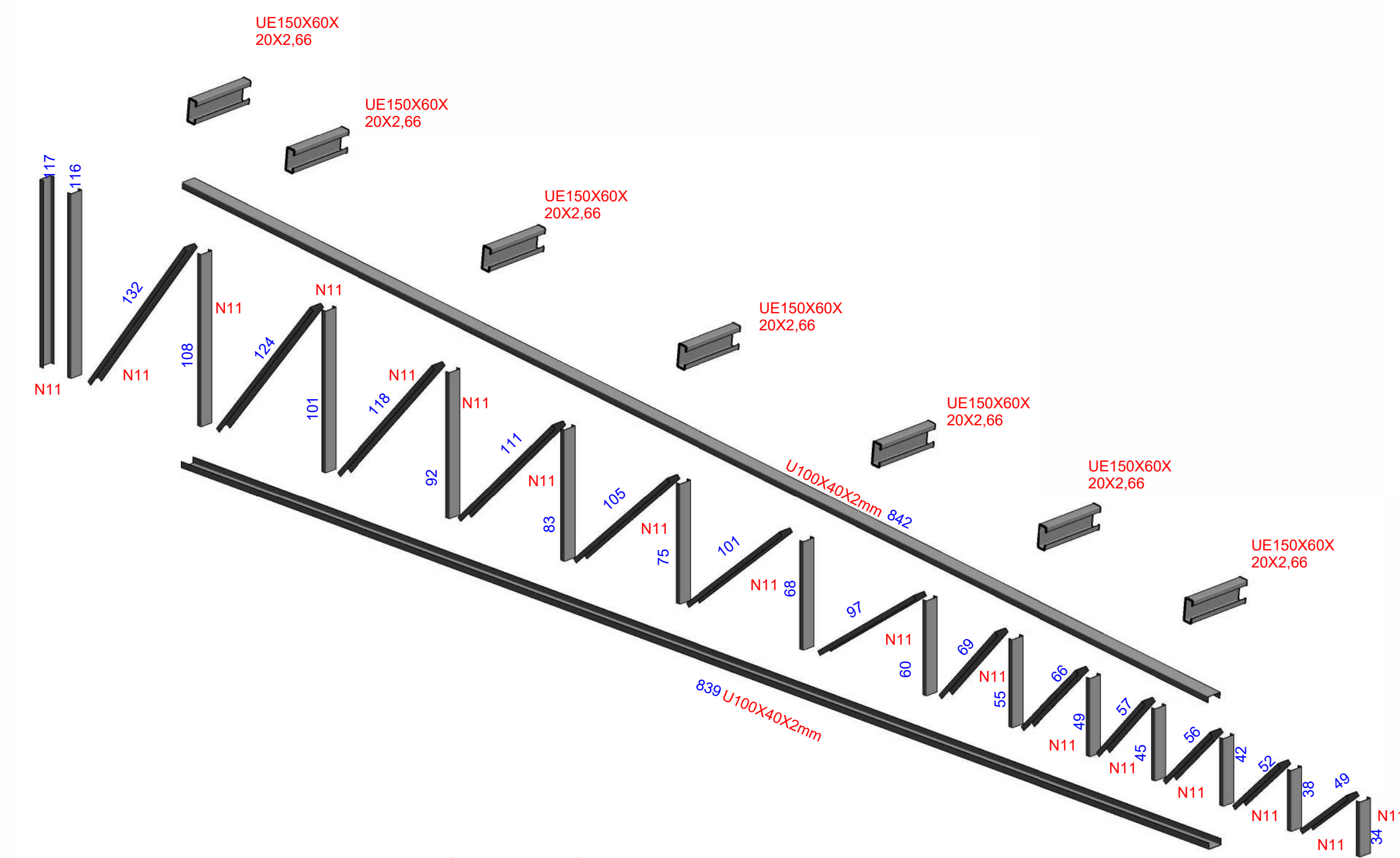


TRELIÇA A

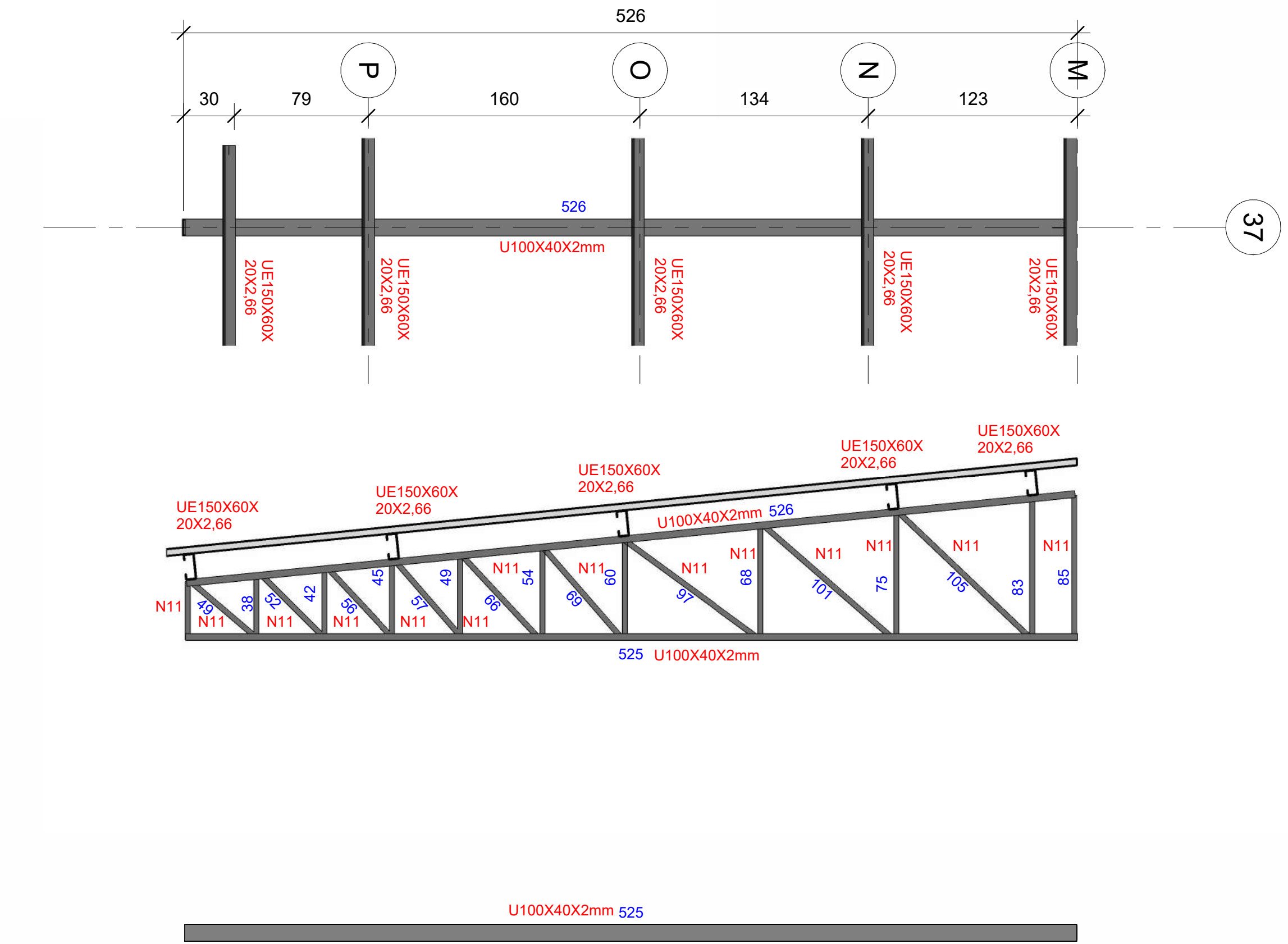
N11 - MONTANTES E DIAGONAIS - U90x30x2mm



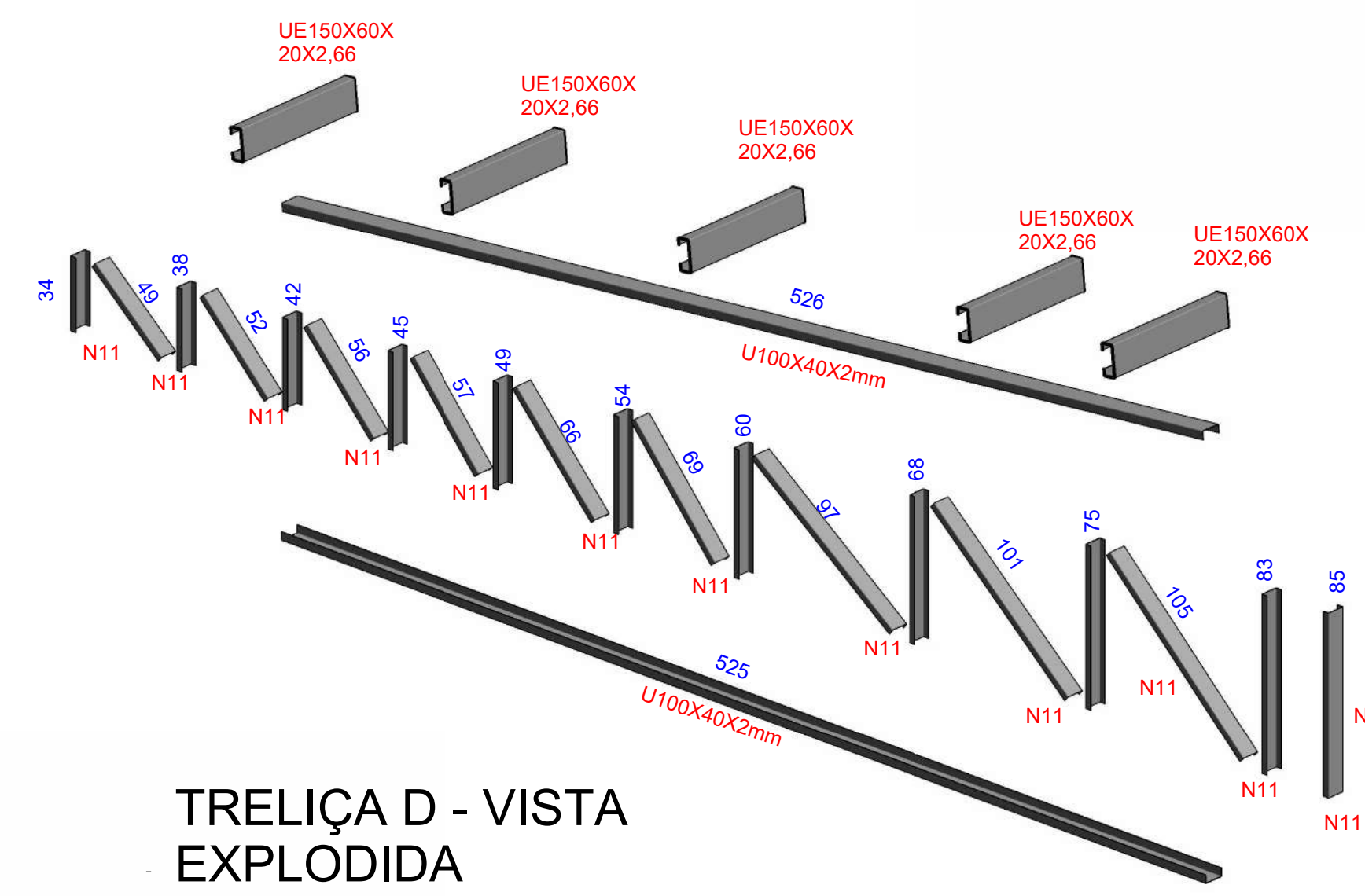
TRELIÇA B



TRELIÇA B VISTA EXPLODIDA



TRELIÇA D



TRELIÇA D - VISTA EXPLODIDA

Especificações de Materiais de Estrutura Metálica		
Item:	Material	Observações
Perfis Laminados	A572	AR 350 (Fy= 350 Mpa) ou similar
Perfis Dobrados	A36	MR 250 (Fy=250 Mpa) ou similar
Chapas	A36	
Parafusos	A36	
Barras Redondas	A36	

**GERAL:**

1. Todas as dimensões estão em centímetros, exeto nas especificações de perfis laminados Padrão Americano ou INDICAÇÃO.
2. Todas as Medidas deverão ser verificadas no Campo.
3. Todas as dimensões e furações das peças deverão ser conferidas antes do corte e da montagem da estrutura.
4. A execução da estrutura deverá obedecer as recomendações das normas brasileiras, em especial a NBR-8800/2008.
5. Eletrodo para solda ER70XX e cordão deverá no mínimo igual a menor espessura do material a soldar.
6. Todas as soldas devem ser fechadas (todo o contorno) porém sem confinamento total em estruturas galvanizadas a fogo, com aberturas para escoamento do zinco.
7. Havendo divergência entre escalas e cotas, prevalece as cotas.

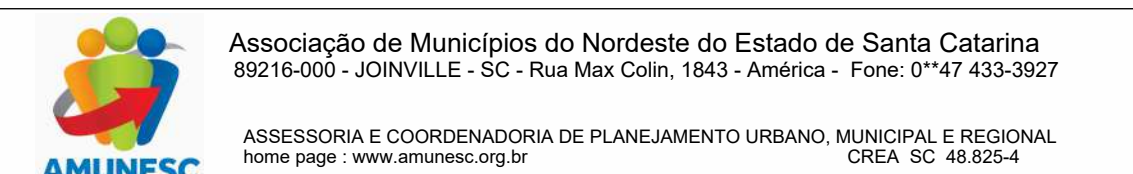


Tabela de Projeto de Estrutura Metálica realizada através do Contrato de Prestação de Serviço Especializado de Engenharia para a AMUNESC (Associação de Municípios do Nordeste de Santa Catarina).

**Projeto**  
CENTRO DE EDUCAÇÃO INFANTIL  
Dalmazio Conrado Miranda - ÁREA TOTAL: 2886,41 m²  
PROJETO DE ESTRUTURAS METÁLICAS

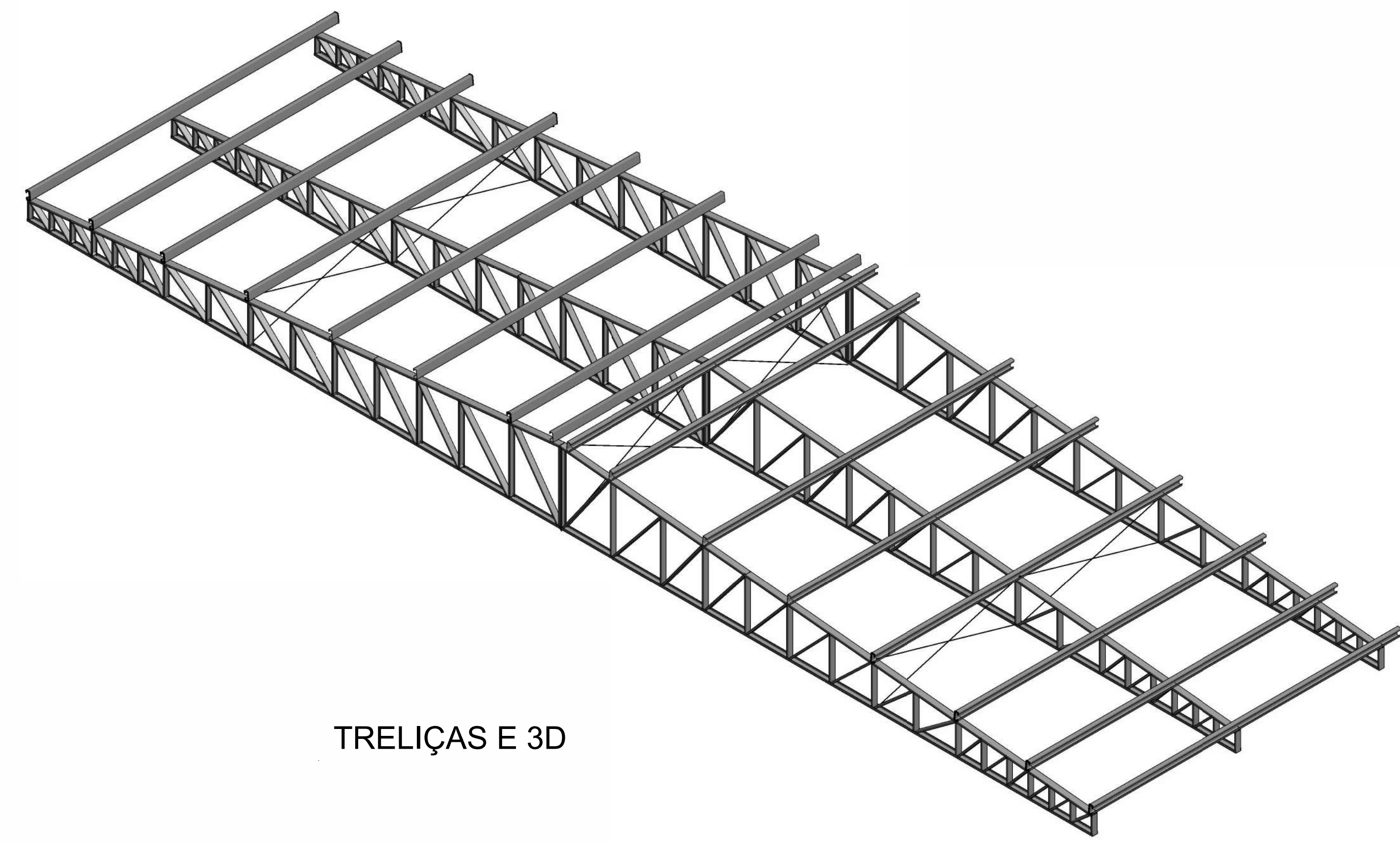
**Terreno**  
PREFEITURA MUNICIPAL DE JOINVILLE  
Endereço: Rua Dalmazio Conrado Miranda, Bairro Vila Cubatão, Joinville/SC

**Administrador**  
PREFEITO DO MUNICÍPIO DE JOINVILLE: ADEMAR STRICKER JUNIOR (27414989901)

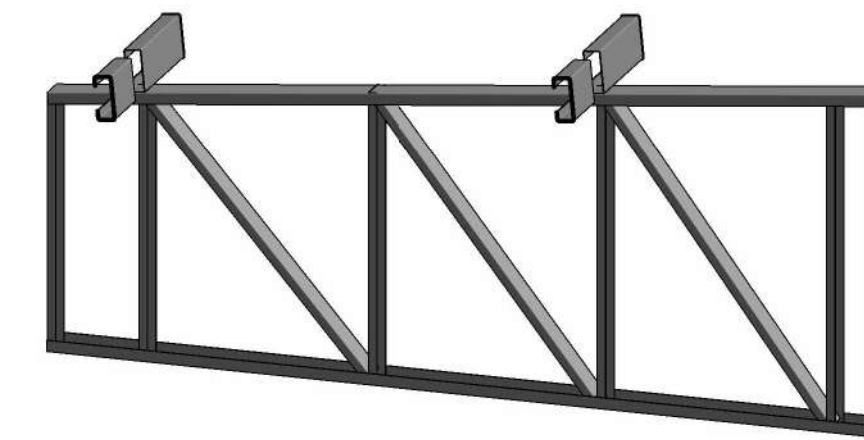
**Projeto**  
PROJETO: OXYFORD ENGENHARIA LTDA  
PROJETO RESPONSÁVEL: OXYFORD ENGENHARIA LTDA  
PROJETO RESPONSÁVEL: OXYFORD ENGENHARIA LTDA

**Execução**  
EXECUÇÃO: MASSERER OZ 213758007  
EXECUÇÃO RESPONSÁVEL: MASSERER OZ 213758007

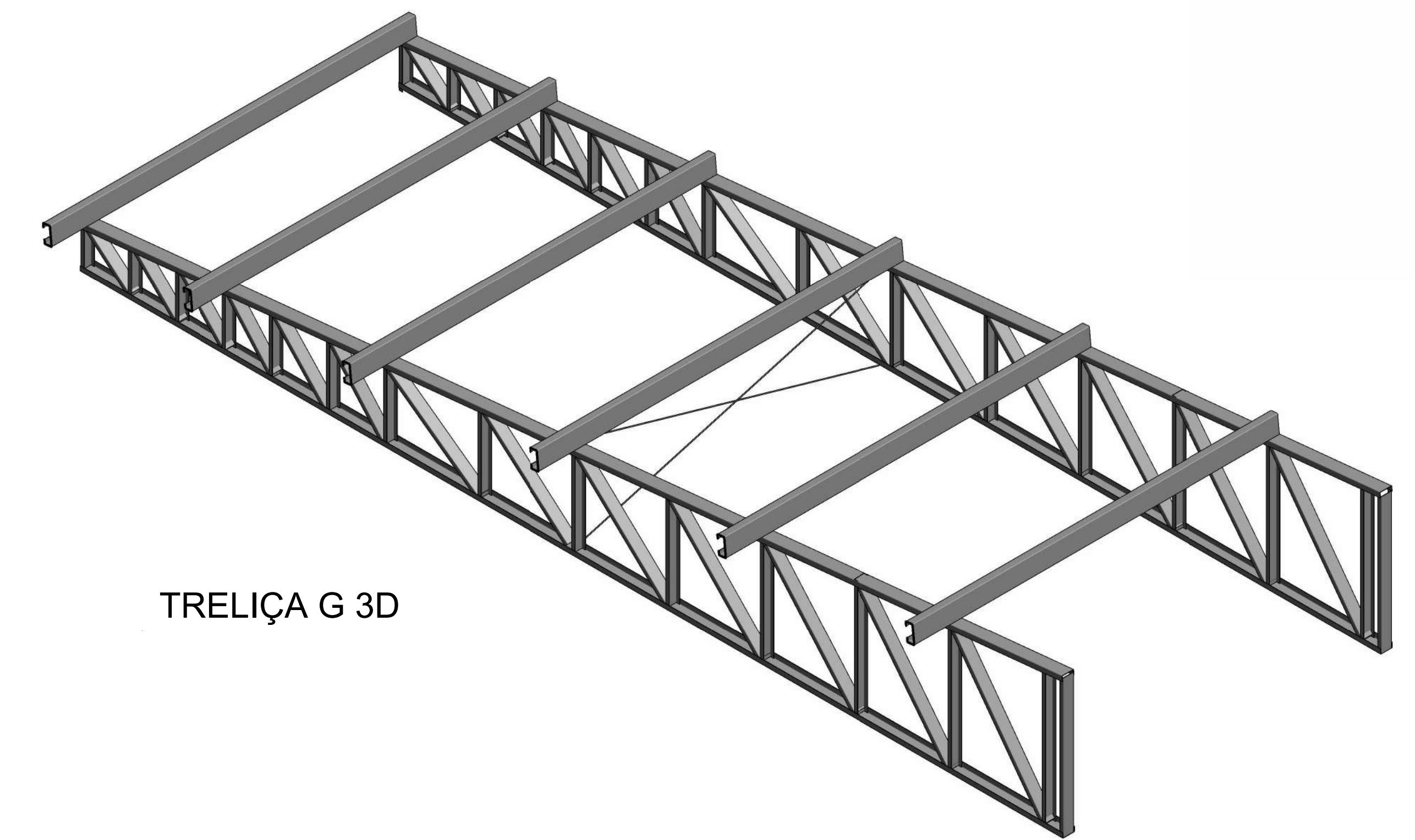
**Prancha**  
INFORMAÇÕES: OXYFORD ENGENHARIA LTDA  
CONTÉUDO DA PRANCHA: TELHADO 03 - TRELIÇAS A, B e D  
NÚMERO PR.: 15/25



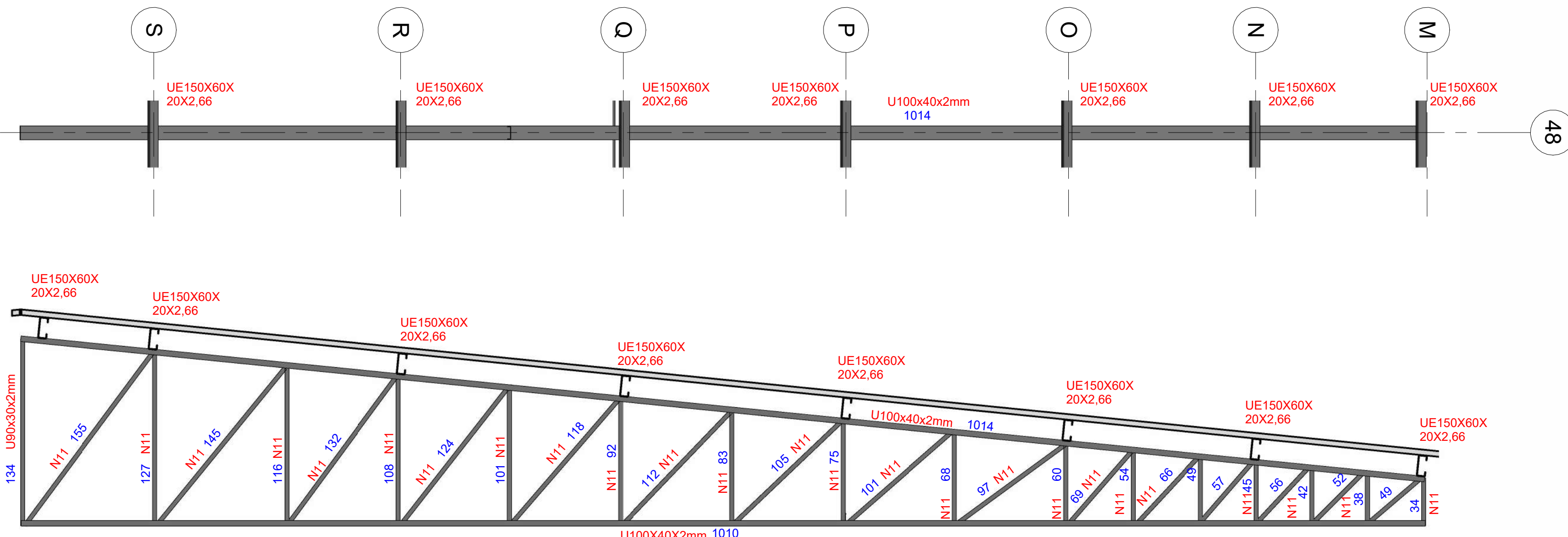
TRELIÇAS E 3D



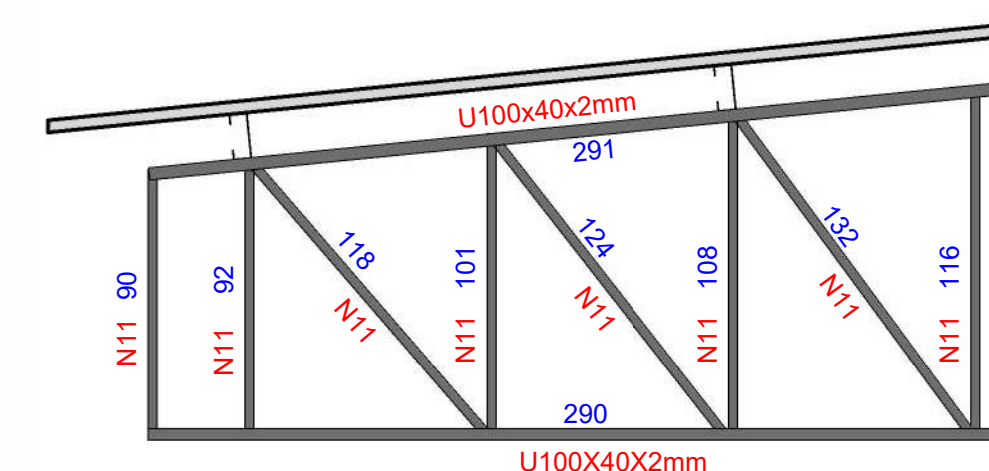
TRELIÇA F 3D



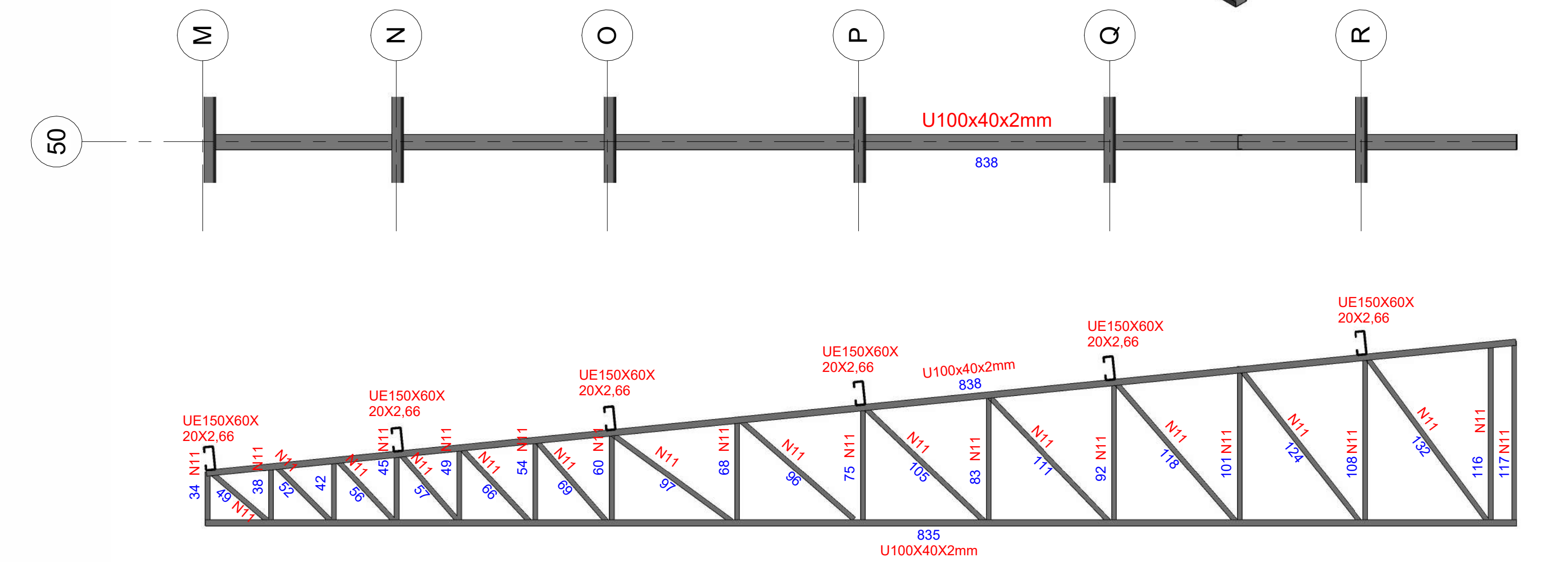
TRELIÇA G 3D



N11 - U90x30x2mm

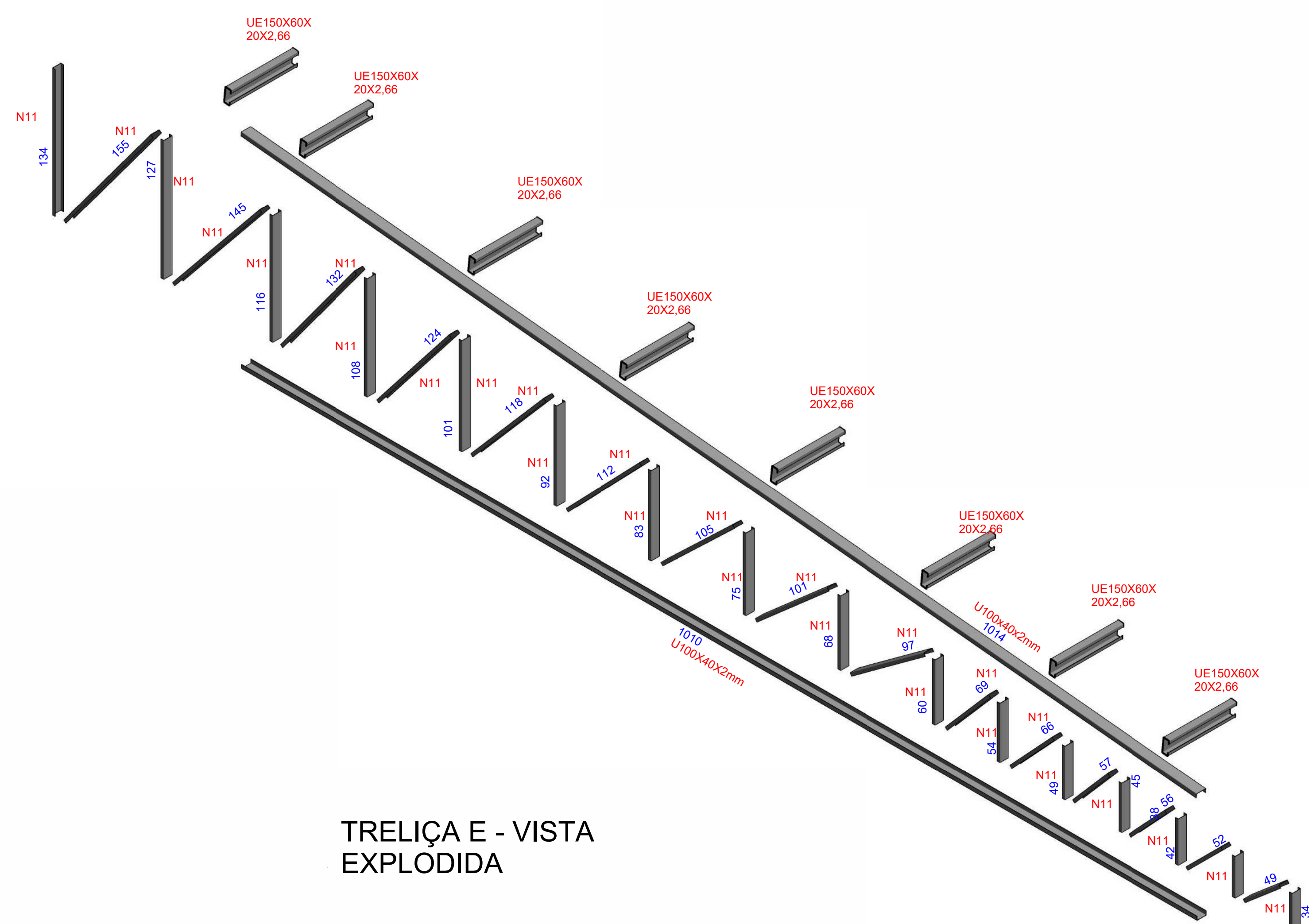


TRELIÇA F

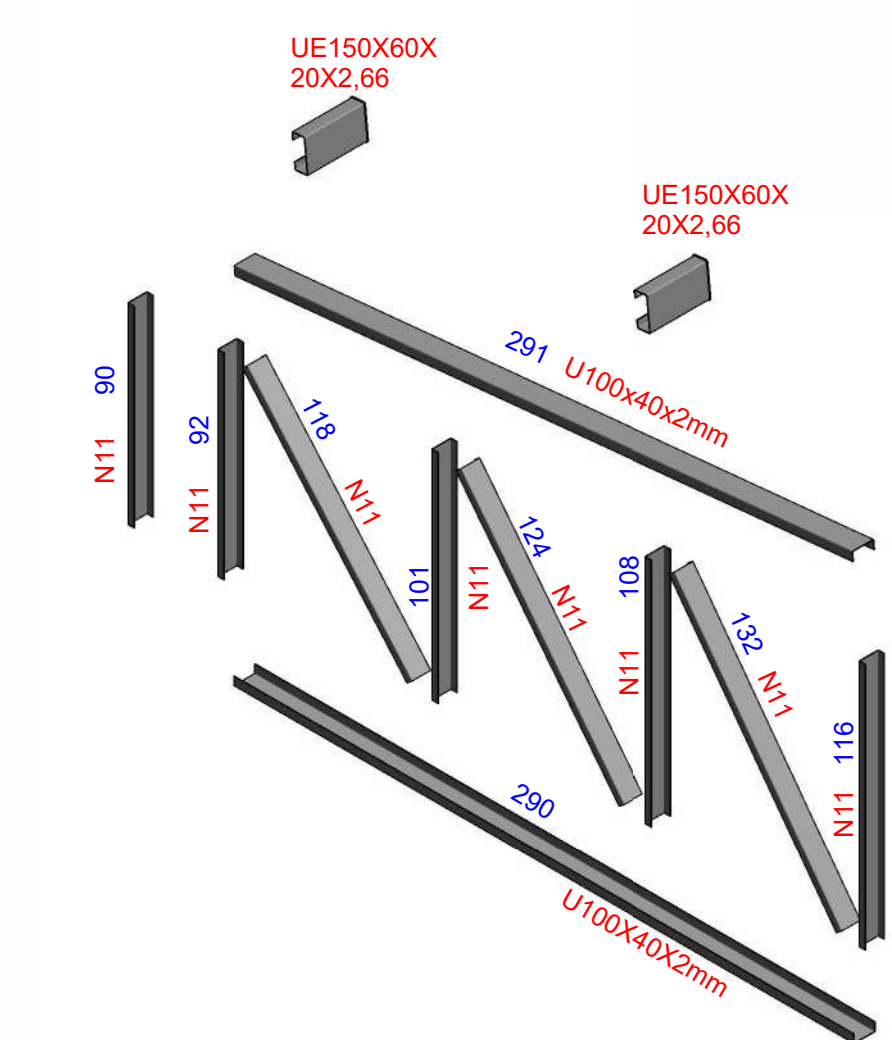


TRELIÇA G

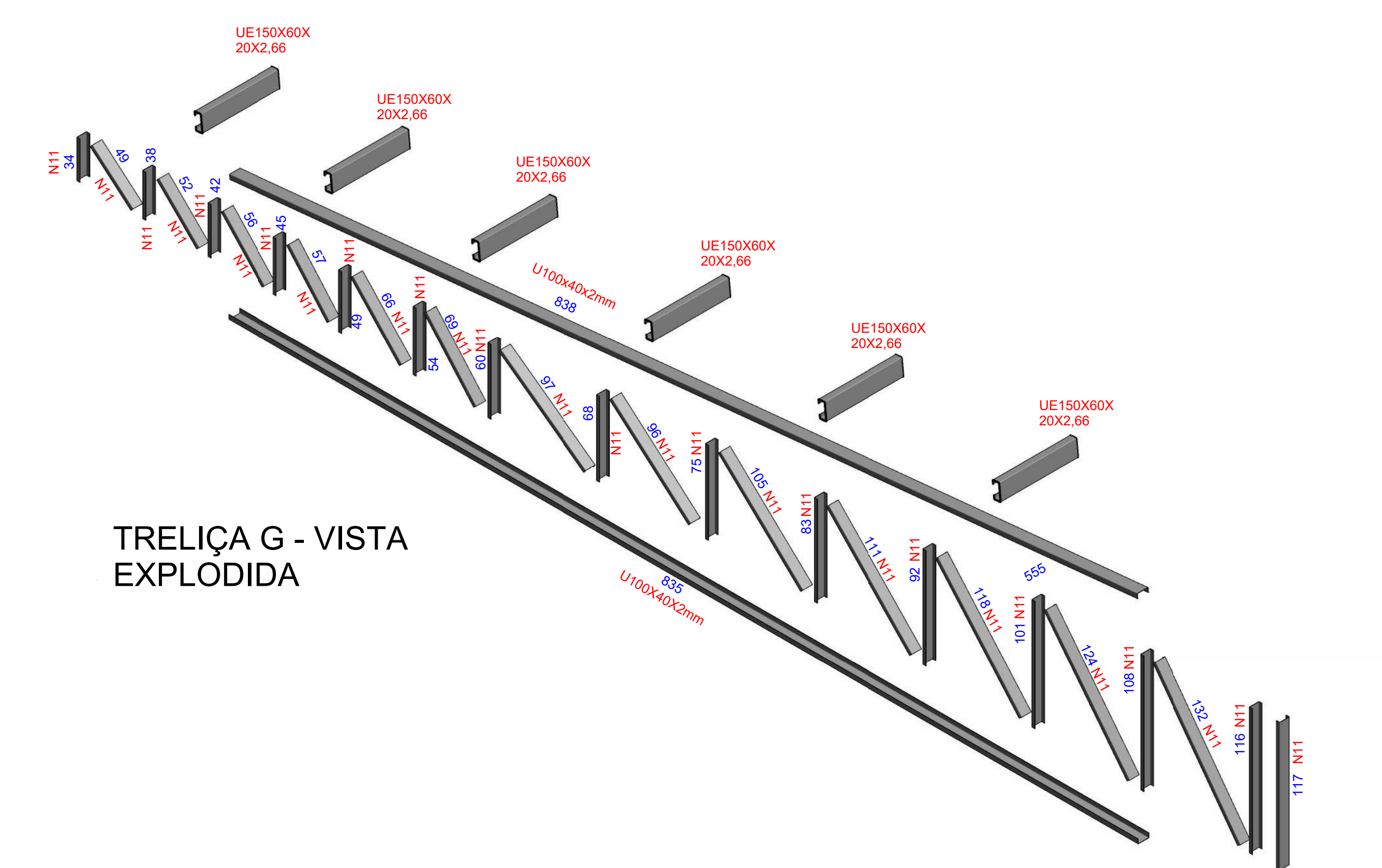
TRELIÇA E



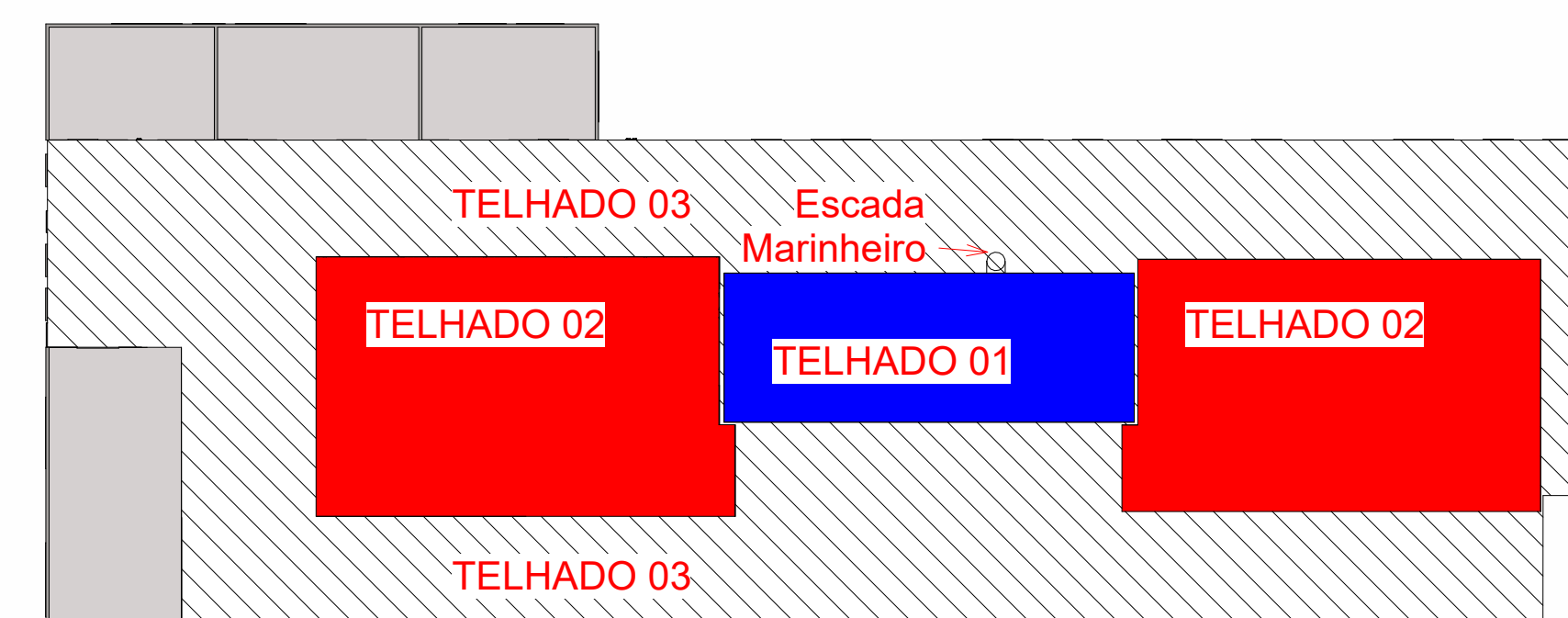
TRELIÇA E - VISTA EXPLODIDA



TRELIÇA F - VISTA EXPLODIDA



TRELIÇA G - VISTA EXPLODIDA



Implantação  
1 : 300

Especificações de Materiais de Estrutura Metálica		
Item:	Material	Observações
Perfis Laminados	A572	AR 350 (Fy= 350 Mpa) ou similar
Perfis Dobrados	A36	MR 250 (Fy=250 Mpa) ou similar
Chapas	A36	
Parafusos	A36	
Barras Redondas	A36	

**GERAL:**

- Todas as dimensões estão em centímetros, exeto nas especificações de perfis laminados Padrão Americano ou INDICAÇÃO.
- Todas as Medidas deverão ser verificadas no Campo.
- Todas as dimensões e furações das peças deverão ser conferidas antes do corte e da montagem da estrutura.
- A execução da estrutura deverá obedecer as recomendações das normas brasileiras, em especial a NBR-8800/2008.
- Eletodo para solda ER70XX e cordão deverá no mininoigual a menor espessura do material a soldar.
- Todas as soldas devem ser fechadas (todo o contorno) porém sem confinamento total em estruturas galvanizadas a fogo, com aberturas para escoamento do zinco.
- Havendo divergência entre escalas e cotas, prevalece as cotas.

N11 - MONTANTES E DIAGONAIS - U90x30x2mm

Associação de Municípios do Nordeste do Estado de Santa Catarina  
ASSESSORIA E COORDENADORIA DE PLANEJAMENTO URBANO, MUNICIPAL E REGIONAL  
CREA SC 48-854-4

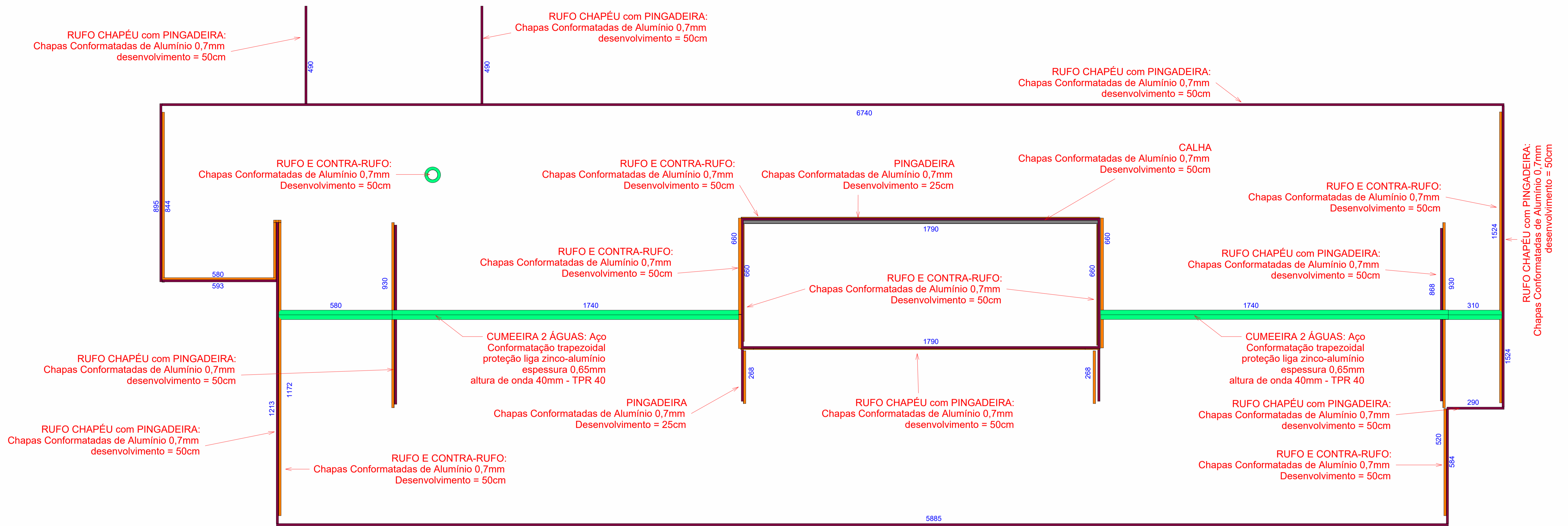
Tabela de Projeto de Estrutura Metálica realizada através de Contrato de Prestação de Serviço Especializado de Engenharia para a AMUNESC (Associação de Municípios do Nordeste de Santa Catarina).

**CENTRO DE EDUCAÇÃO INFANTIL**  
Dalmazio Conrado Miranda - ÁREA TOTAL: 2886,41 m²  
PROJETO DE ESTRUTURAS METÁLICAS  
**PREFEITURA MUNICIPAL DE JOINVILLE**  
Endereço: Rua Dalmazio Conrado Miranda, Bairro Vila Cubatão, Joinville/SC

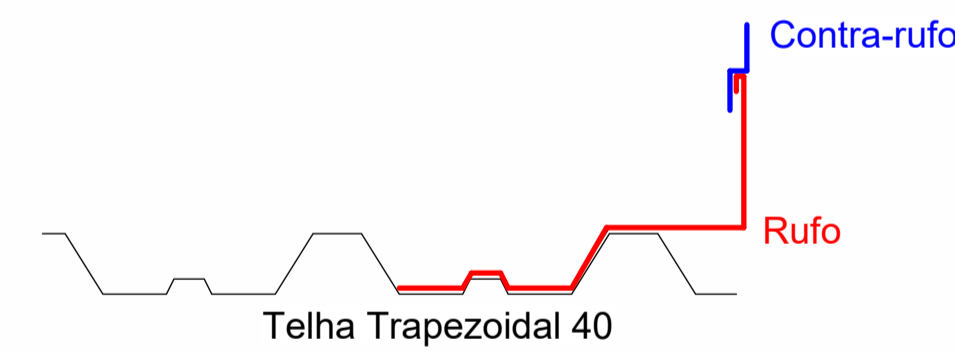
ADMINISTRAÇÃO: PREFEITO DO MUNICÍPIO DE JOINVILLE  
PROJETO: COPROF ENGENHARIA LTDA  
ENF. RESPONSÁVEL: DEIVSON WASSBERG  
EDIFICAÇÃO: 02/2022

INFORMAÇÕES: CONTEÚDO DA PRANCHA: TELHADO 03 - TRELIÇAS E, F e G  
NÚMERO PR.: 16/25

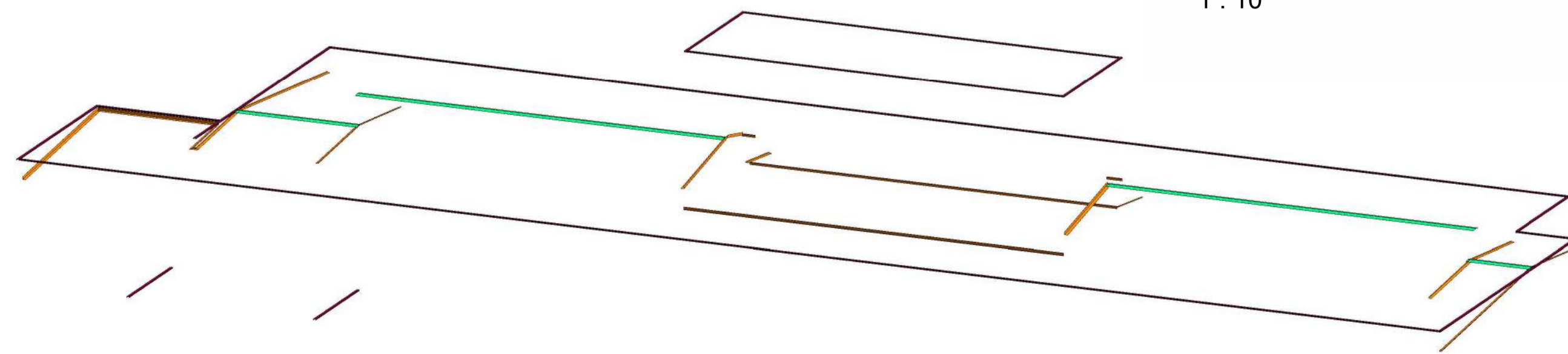




**Pingadeiras e Rufos**  
1 : 100



**Detalhamento Rufo e Contra-rufo**  
1 : 10



**Esquema 3D - Pingadeiras e Rufos**

**RUFO CHAPÉU com PINGADEIRA:**  
Chapas Conformatadas de Alumínio 0,7mm  
desenvolvimento = 50cm

Quantitativos de Calhas	
TIPO	DIMENSÕES
Pingadeira 2mm	369,00 m
Rufo Para Cumeeira em Aço Galvanizada 2mm	49,00 m
Rufo Externo em Aço Galvanizada 2mm	127,00 m
Calha Metálica Galv. Quadrada 100x100x15x2mm	18,00 m

Especificações de Materiais de Estrutura Metálica		
Item:	Material	Observações
Perfis Laminados	A572	AR 350 (Fy= 350 Mpa) ou similar
Perfis Dobrados	A36	MR 250 (Fy=250 Mpa) ou similar
Chapas	A36	
Parafusos	A36	
Barras Redondas	A36	

**GERAL:**

- Todas as dimensões estão em centímetros, exeto nas especificações de perfis laminados Padrão Americano ou INDICAÇÃO.
- Todas as Medidas deverão ser verificadas no Campo.
- Todas as dimensões e furações das peças deverão ser conferidas antes do corte e da montagem da estrutura.
- A execução da estrutura deverá obedecer as recomendações das normas brasileiras, em especial a NBR-8800/2008.
- Eletrodo para solda ER70XX e cordão deverá no mínimo igual a menor espessura do material a soldar.
- Todas as soldas devem ser fechadas (todo o contorno) porém sem confinamento total em estruturas galvanizadas a fogo, com aberturas para escoamento do zinco.
- Havendo divergencia entre escalas e cotas, prevalece as cotas.

Associação de Municípios do Nordeste do Estado de Santa Catarina  
 89216-000 - JOINVILLE - SC - Rua Max Colin, 1843 - América - Fone: 0\*47 433-3927  
 home page : www.amunesc.org.br  
 ASSESSORIA E COORDENADORIA DE PLANEJAMENTO URBANO, MUNICIPAL E REGIONAL  
 CREA SC 48.825-4

Trabalho de Projeto de Estruturas Metálicas realizado através de Contrato de Prestação de Serviço Especializado de Engenharia para a AMUNESC (Associação de Municípios do Nordeste de Santa Catarina).

**Projeto**

**Terreno**

**Identificação e Assinaturas**

**Prancha**

**Informações**

**Conteúdo da Prancha**

**Número Pr.**

**Projeto:** CENTRO DE EDUCAÇÃO INFANTIL  
Dalmazio Conrado Miranda - ÁREA TOTAL: 2886,41 m²  
PROJETO DE ESTRUTURAS METÁLICAS

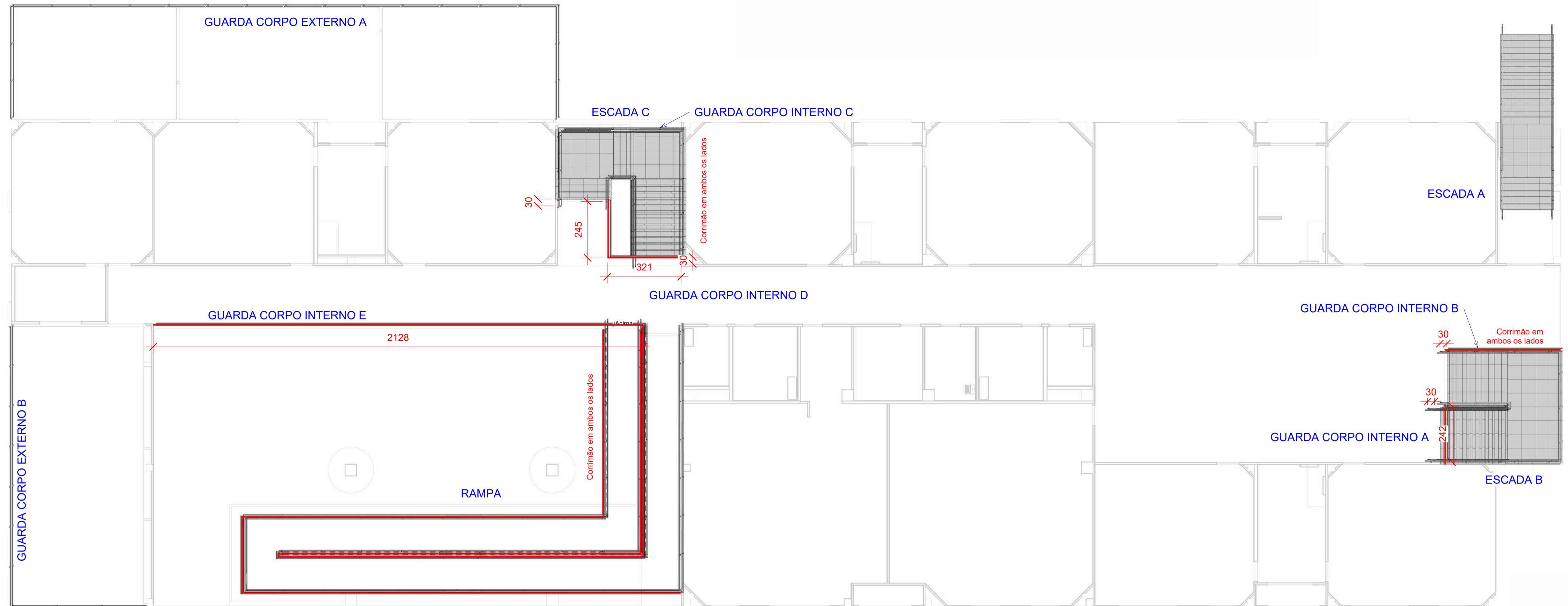
**Terreno:** PREFEITURA MUNICIPAL DE JOINVILLE  
Endereço: Rua Dalmazio Conrado Miranda, Bairro Vila Cubatão, Joinville/SC

**Assinaturas:**  
ADMINISTRAÇÃO: PREFEITO DO MUNICÍPIO DE JOINVILLE  
ASSINATURA PREFEITO MUNICIPAL: ADEMAR STRINGARI JUNIOR: 07414980901  
PROJETO: OXFORD ENGENHARIA LTDA  
CNPJ: 35.983.549/0001-18  
ENG. RESPONSÁVEL: DEWSON MASSIRER  
CREA/SC: 168514-3  
ASSINATURA RESPONSÁVEL PELO PROJETO: DEWSON MASSIRER: 02312739007  
Assinado em nome digital por DEWSON MASSIRER em 03/05/2022 às 12:07:00  
ASSINATURA RESPONSÁVEL PELA EXECUÇÃO:

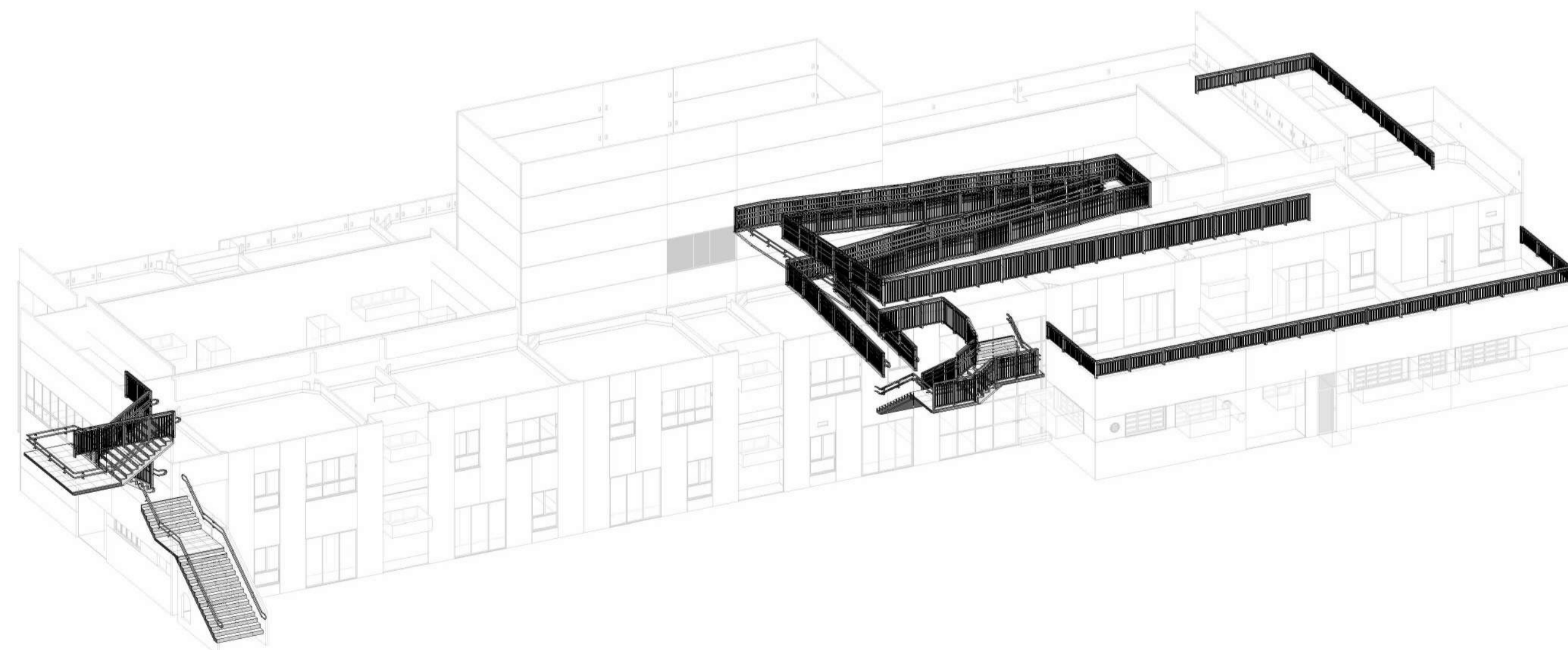
**Informações:**  
EMPRESA: OXFORD ENGENHARIA LTDA  
SITUAÇÃO: COBERTURA P2  
ESCALA: INDICADA  
DATA: 03/05/2022

**Conteúdo da Prancha:**  
RUFOS, CALHAS E PINGADEIRAS

**Número Pr.:** 17/25



Planta Baixa Guarda-Corpo  
1:100



Perspectiva

Especificações de Materiais de Estrutura Metálica		
Item:	Material	Observações
Perfis Laminados	A572	AR 350 (Fy= 350 Mpa) ou similar
Perfis Dobrados	A36	MR 250 (Fy=250 Mpa) ou similar
Chapas	A36	
Parafusos	A36	
Barras Redondas	A36	

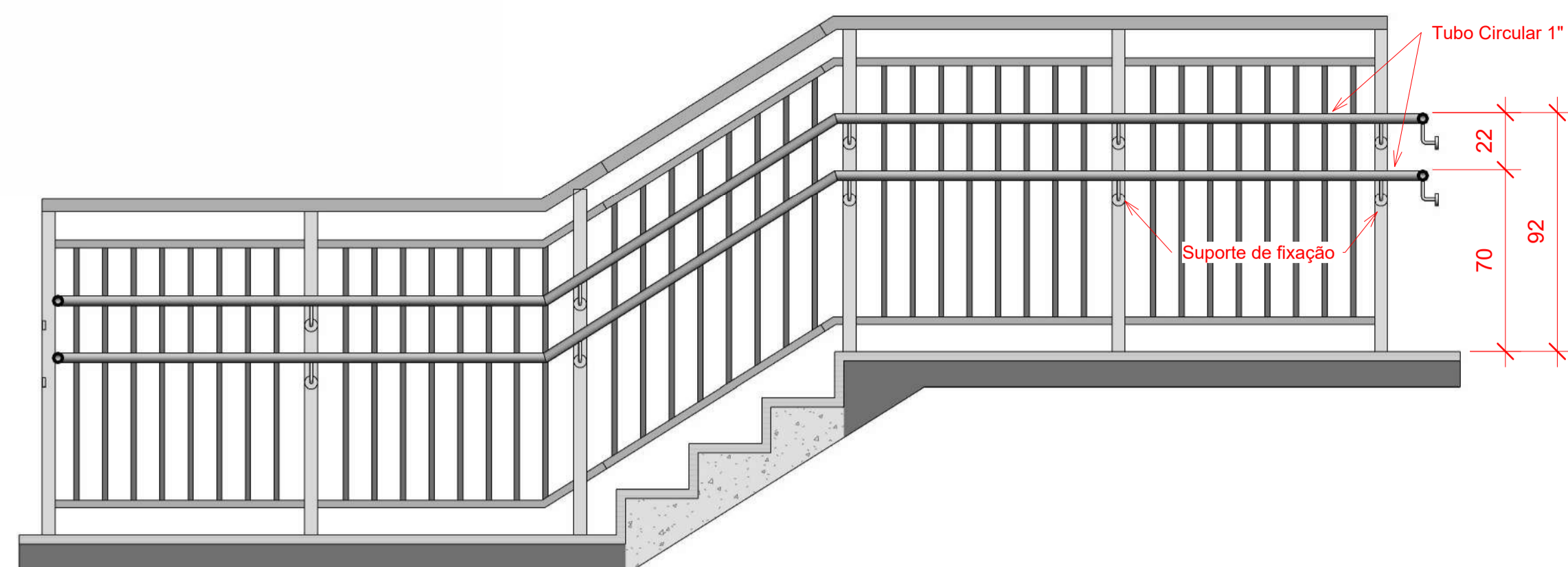
**GERAL:**

1. Todas as dimensões estão em centímetros, exeto nas especificações de perfis laminados Padrão Americano ou INDICAÇÃO.
2. Todas as Medidas deverão ser verificadas no Campo.
3. Todas as dimensões e furações das peças deverão ser conferidas antes do corte e da montagem da estrutura.
4. A execução da estrutura deverá obedecer as recomendações das normas brasileiras, em especial a NBR-8800/2008.
5. Eletrodo para solda ER70XX e cordão deverá no mínimo igual a menor espessura do material a soldar.
6. Todas as soldas devem ser fechadas (todo o contorno) porém sem confinamento total em estruturas galvanizadas a fogo, com aberturas para escoamento do zinco.
7. Havendo divergencia entre escalas e cotas, prevalece as cotas.

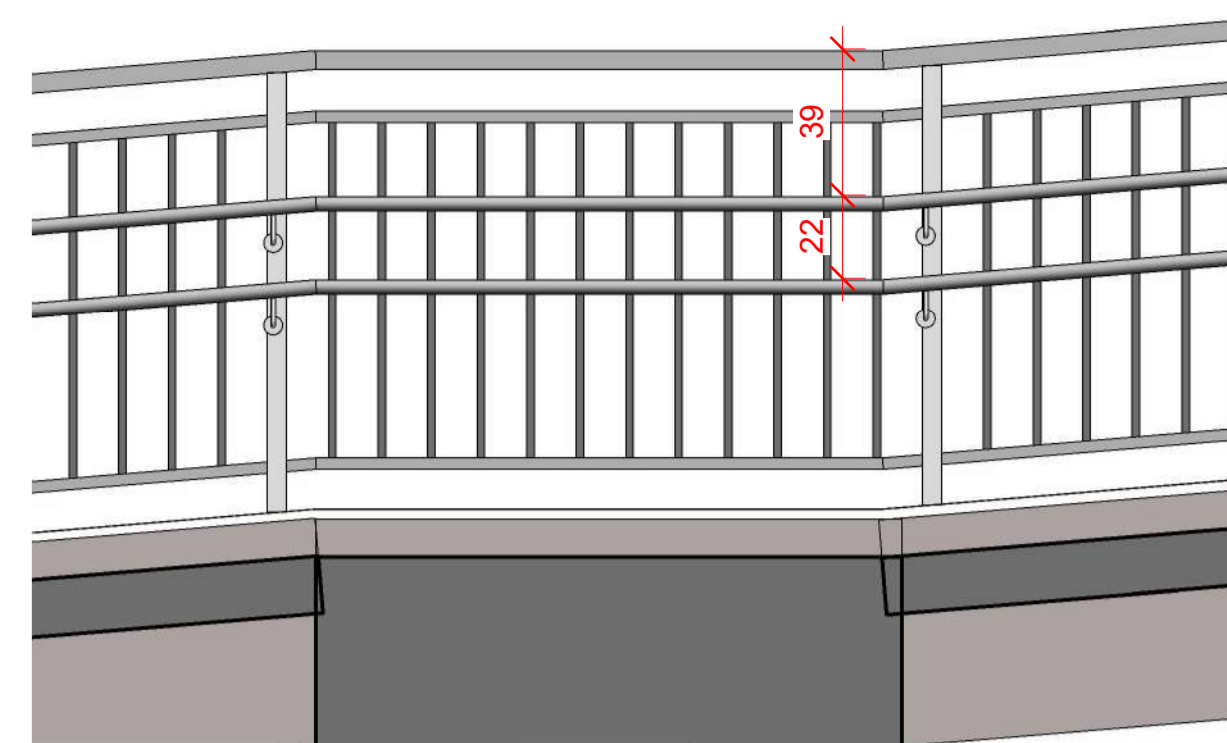
Associação de Municípios do Nordeste do Estado de Santa Catarina  
89216-000 - JOINVILLE - SC - Rua Max Colin, 1843 - América - Fone: 0\*47 433-3927  
ASSESSORIA E COORDENADORIA DE PLANEJAMENTO URBANO, MUNICIPAL E REGIONAL  
AMUNESC home page : www.amunesc.org.br CREA SC 48.825-4

Trabalho de Projeto de Estruturas Metálicas realizado através de Contrato de Prestação de Serviço Especializado de Engenharia para a AMUNESC (Associação de Municípios do Nordeste de Santa Catarina).

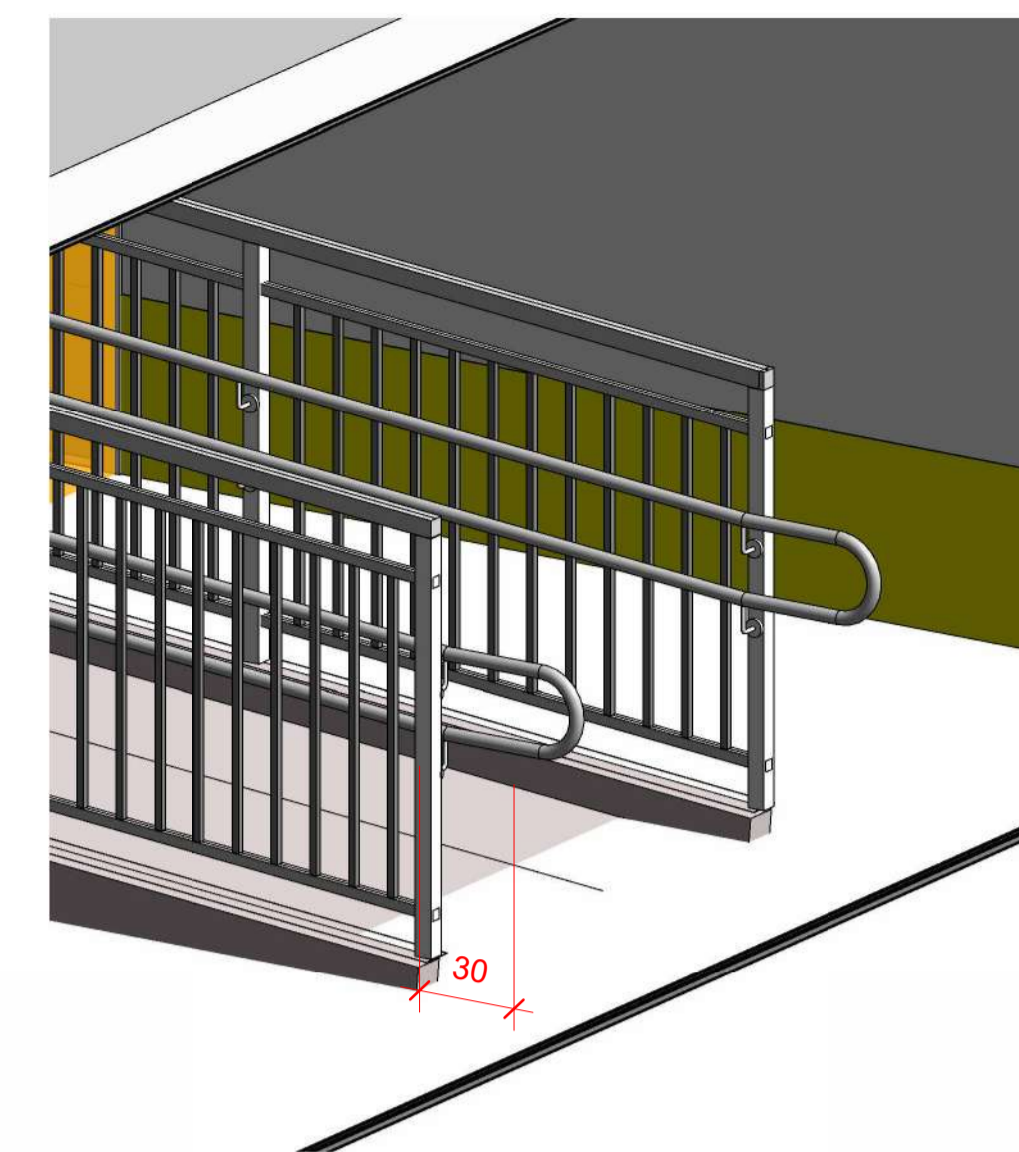
Projeto	<b>CENTRO DE EDUCAÇÃO INFANTIL</b> Dalmazio Conrado Miranda - ÁREA TOTAL: 2886,41m <sup>2</sup> PROJETO DE ESTRUTUTAS METÁLICAS	
	<b>PREFEITURA MUNICIPAL DE JOINVILLE</b> Endereço: Rua Dalmazio Conrado Miranda, Bairro Vila Cubatão, Joinville/SC	
Terreno	ADMINISTRAÇÃO: ASSINATURA PREFEITO MUNICIPAL ADEMAR STRINGARI JUNIOR: 07414980901	
	PROJETO: OXFORD ENGENHARIA LTDA. ASSINATURA RESPONSÁVEL PELO PROJETO: CNPJ: 35.083.549/0001-18 ENG. RESPONSÁVEL: DEWSON MASSIRER CREA/SC: 168514-3 MASSIRER: 02312738007	
Prancha	EXECUÇÃO: ASSINATURA RESPONSÁVEL PELA EXECUÇÃO:	NÚMERO PR.
	INFORMAÇÕES: PROJETO: OXFORD NOME DO ARQUIVO: RANPA_P4 ESCALA: INDICADA DATA: 03/05/2022	CONTEÚDO DA PRANCHA PLANTA BAIXA E ESQUEMA 3D - RANPA E ESCADAS



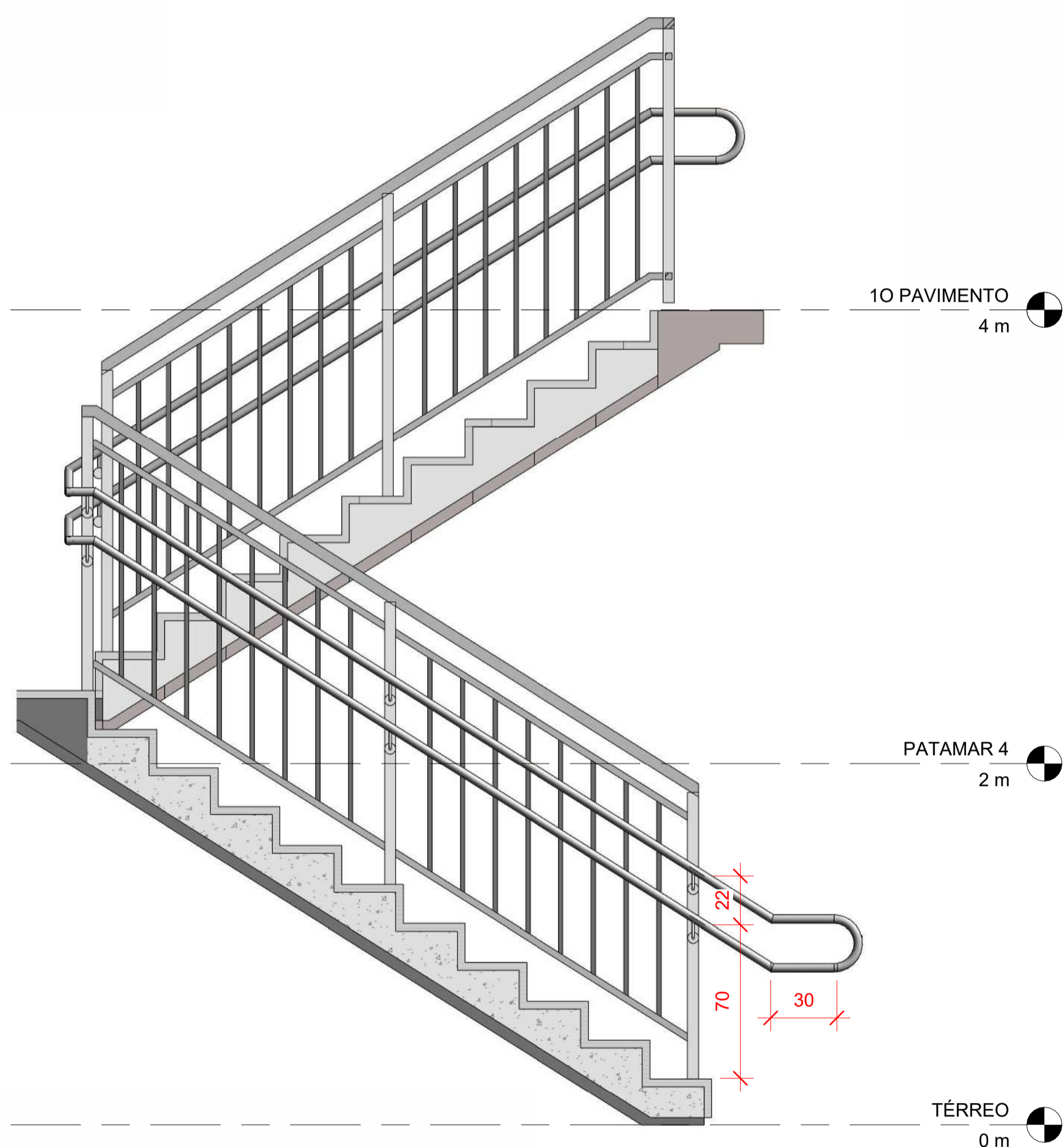
Guarda-Corpo e Corrimão - Escada C  
1:20



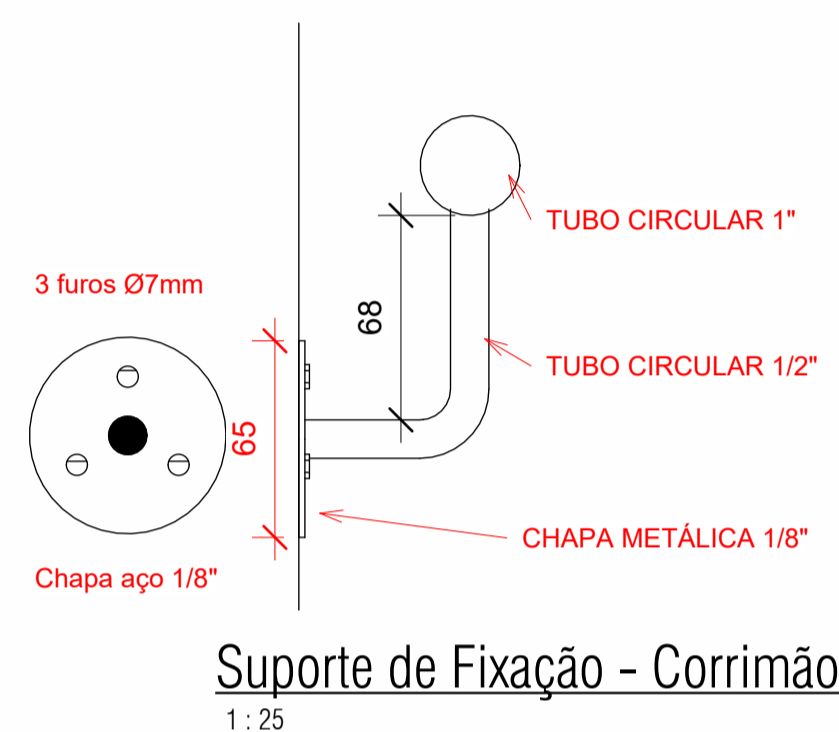
Guarda-Corpo e Corrimão - Rampa  
1:20



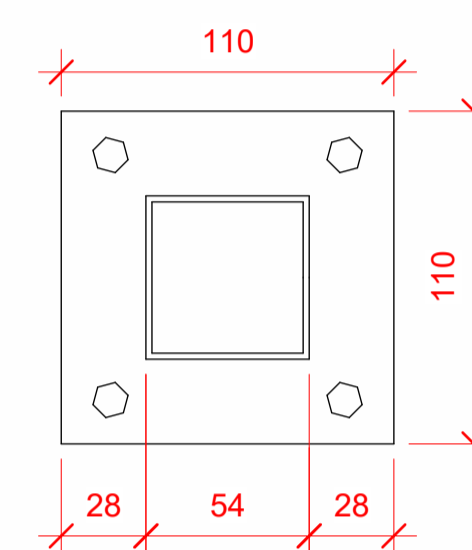
Detalhe - Final do Corrimão



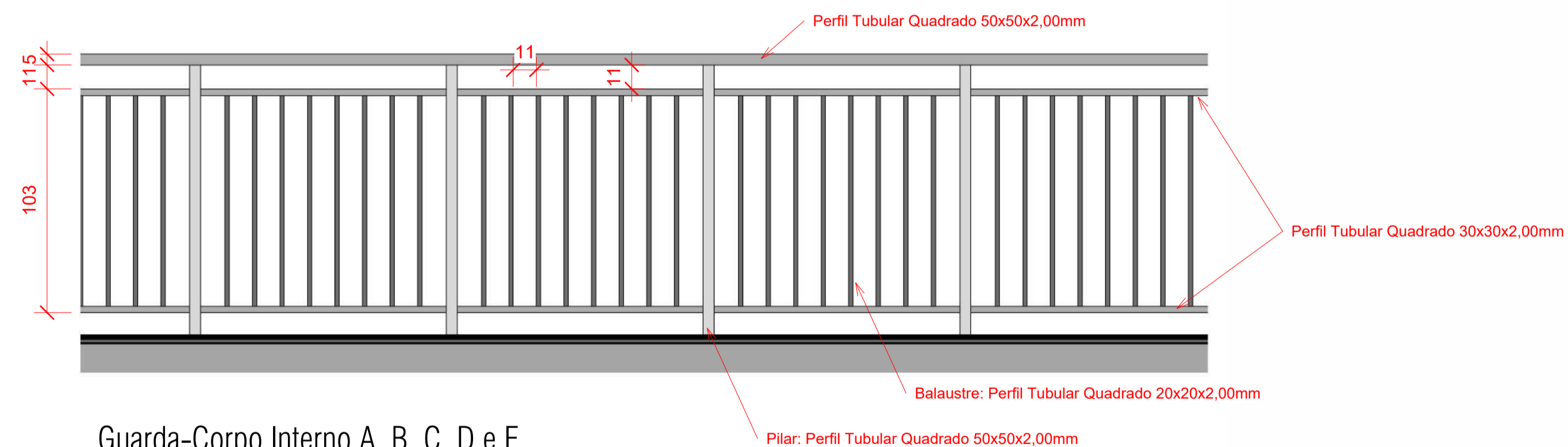
Esquema Instalação de Guarda-Corpo / Corrimão - Escada B  
1:20



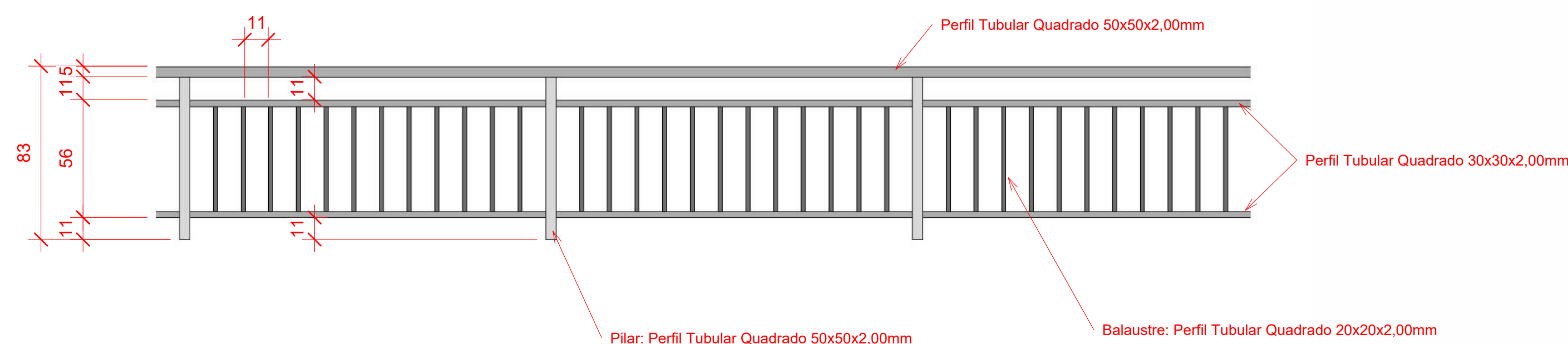
Suporte de Fixação - Corrimão  
1:25



Base Guarda-Corpo  
1:25



Guarda-Corpo Interno A, B, C, D e E  
1:20



Guarda-Corpo Externo A e B  
1:20

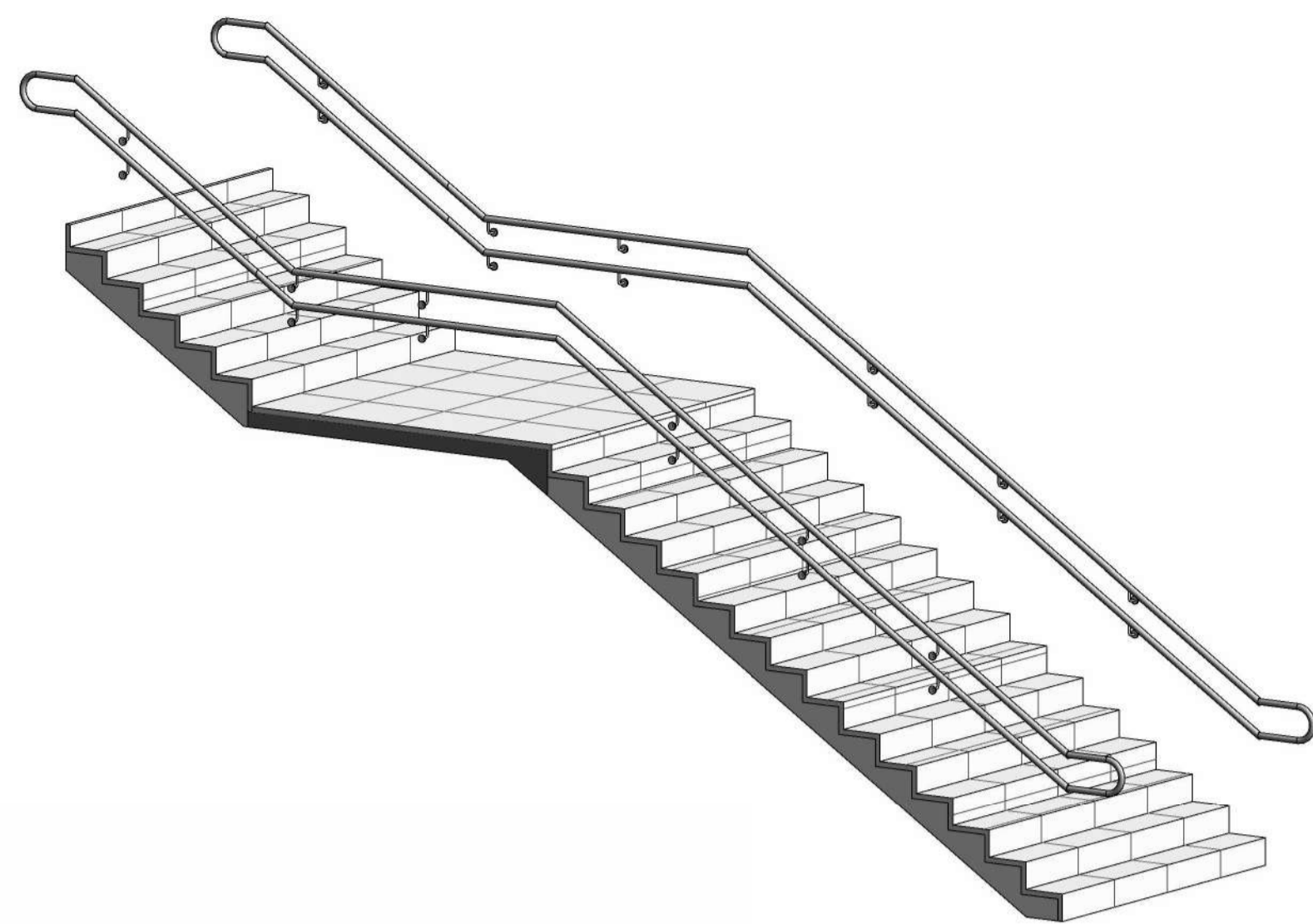
Quantitativo Corrimão e Guarda-Corpo	
TIPO	COMPRIMENTO(m)
Perfil Tubular Retangular 50x50x2	390,0
Perfil Tubular Retangular 30x30x2	445,0
Perfil Tubular Retangular 20x20x2	1222,0
Perfil Tubular Circular 1,1/2" 2mm	395,0

Quantitativo Corrimão e Guarda-Corpo	
TIPO	DIMENSÕES
Suporte em parede	224,0 metros
Suporte em guarda-corpo	129,0 metros
Parafuso Sextavado Corrimão/Parede Ø1/4"x60	122 peças
Bucha	122 peças
Chumbador Parabol Guard-Corpo Ø3/8"x3,3/4"	516 peças

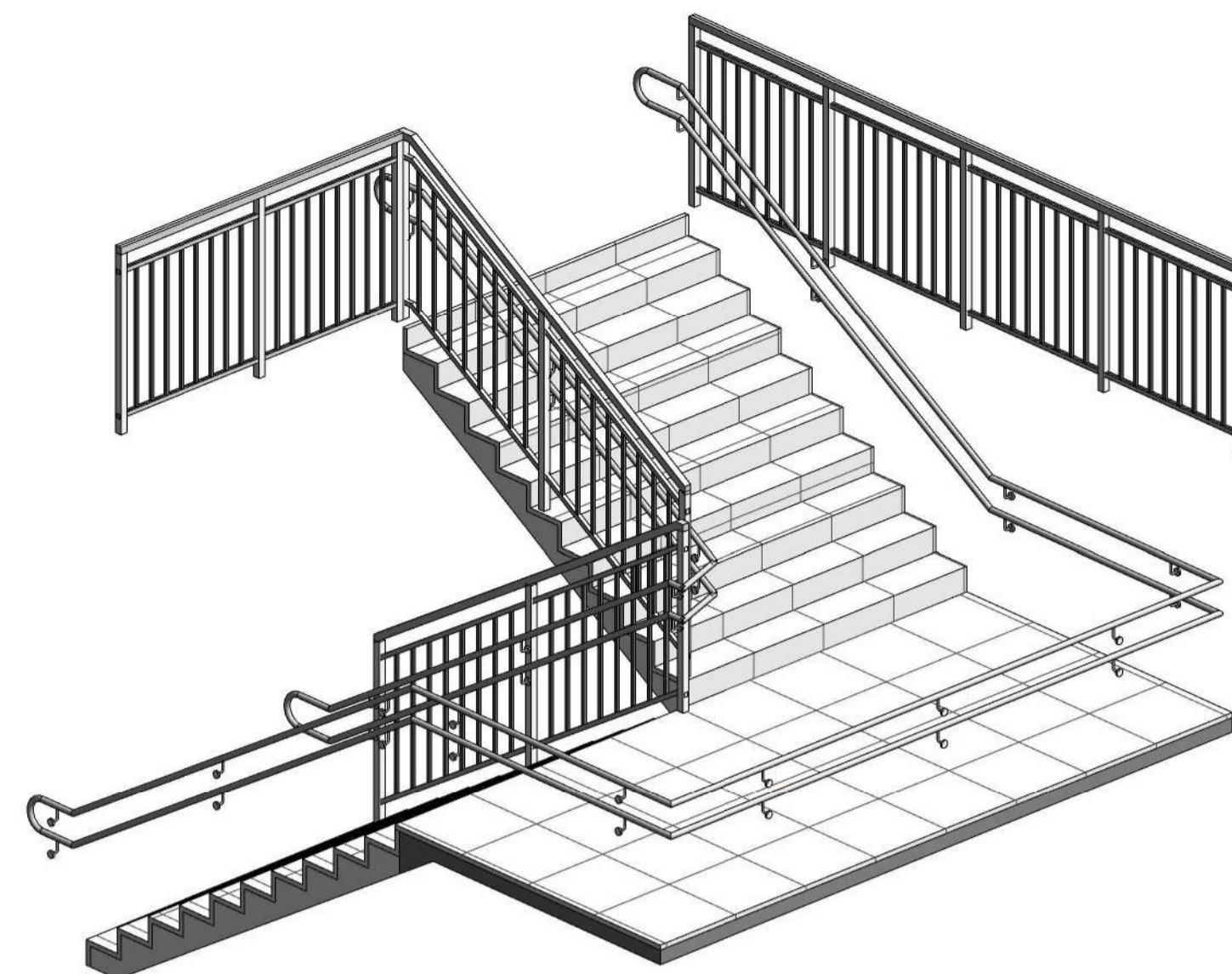
Associação de Municípios do Nordeste do Estado de Santa Catarina  
89216-000 - JOINVILLE - SC - Rua Max Colin, 1843 - América - Fone: 0\*47 433-3927  
ASSESSORIA E COORDENADORIA DE PLANEJAMENTO URBANO, MUNICIPAL E REGIONAL  
home page : www.amunesc.org.br CREA SC 48.825-4

Trabalho de Projeto de Estruturas Metálicas realizado através de Contrato de Prestação de Serviço Especializado de Engenharia para a AMUNESC (Associação de Municípios do Nordeste do Estado de Santa Catarina).

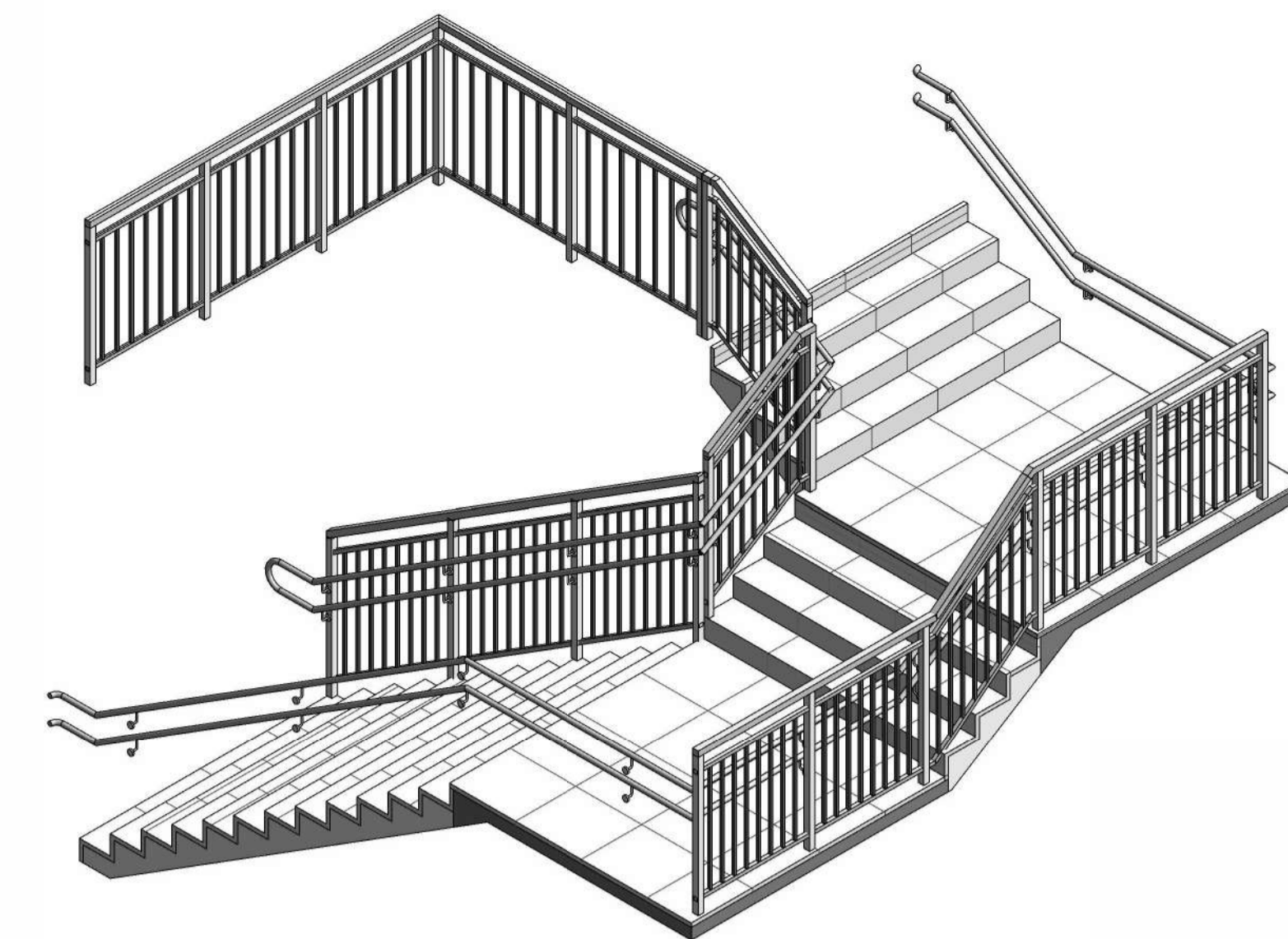
Projeto	CENTRO DE EDUCAÇÃO INFANTIL Dalmazio Conrado Miranda ÁREA TOTAL: 2886,41 m <sup>2</sup> PROJETO DE ESTRUTURAS METÁLICAS	
	PREFEITURA MUNICIPAL DE JOINVILLE Endereço: Rua Dalmazio Conrado Miranda, Bairro Vila Cubatão, Joinville/SC	
Terreno	ADMINISTRAÇÃO: PREFEITO DO MUNICÍPIO DE JOINVILLE ASSINATURA PREFEITO MUNICIPAL: ADEMAR STRINGARI JUNIOR: 07414980901	
	PROJETO: OXFORD ENGENHARIA LTDA. CNPJ: 05.883.548/0001-18. ENG. RESPONSÁVEL: DEWSON MASSIRER. CREA/SC: 168514-3. ASSINATURA RESPONSÁVEL PELO PROJETO: DEWSON MASSIRER: 02312738007. Data: 2022-05-03 15:23:41 -03'00'	
Identificação e Assinaturas	EXECUÇÃO: ASSINATURA RESPONSÁVEL PELA EXECUÇÃO:	
	INFORMAÇÕES: OXFORD ENGENHARIA LTDA. RUA DO ARRAIO, RAMPA P4 - R01. ESCALA: INDICADA. DATA: 03/05/2022.	
Prancha	CONTEÚDO DA PRANCHA: PLANTA BAIXA E ESQUEMA 3D - RAMPAS E ESCADAS	
	NÚMERO PR: 19/25	



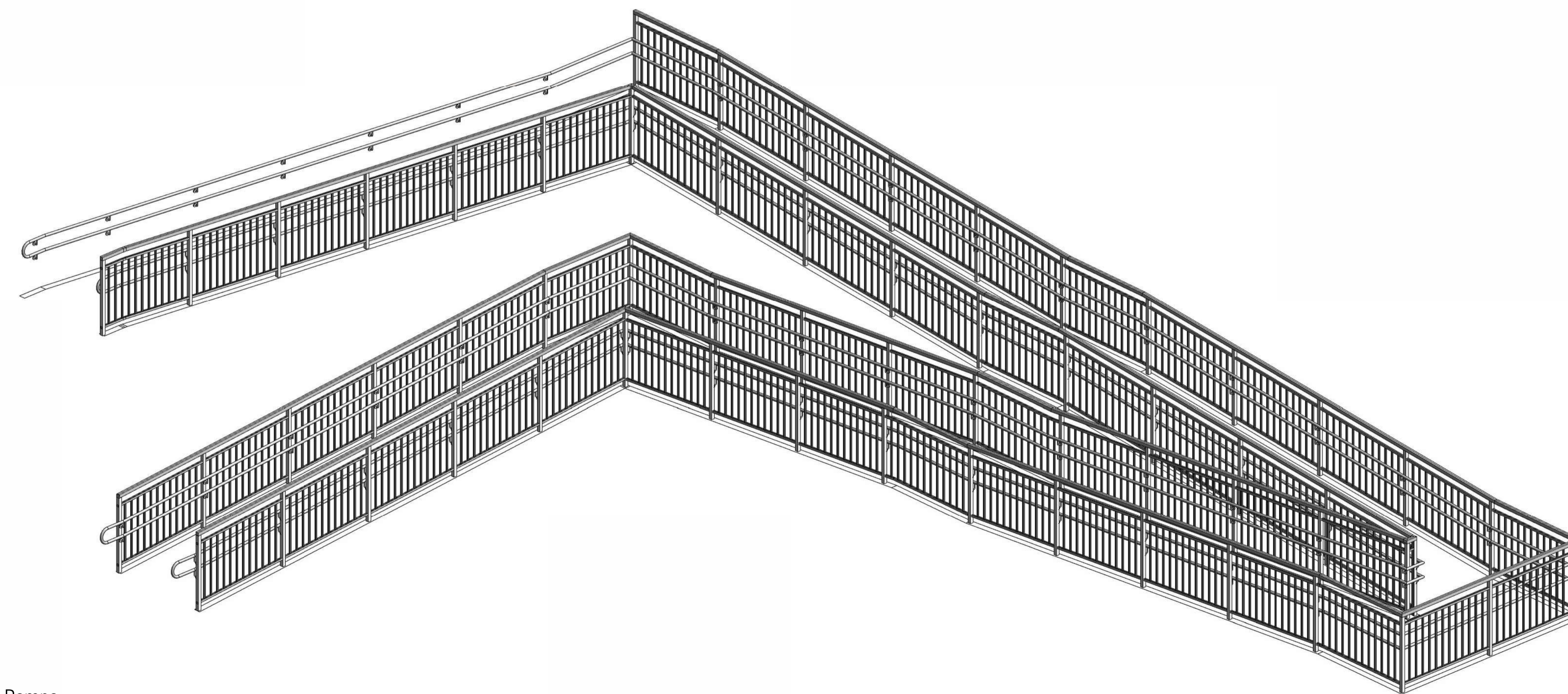
Escada A



Escada B



Escada C



Rampa

Especificações de Materiais de Estrutura Metálica		
Item:	Material	Observações
Perfis Laminados	A572	AR 350 (Fy= 350 Mpa) ou similar
Perfis Dobrados	A36	MR 250 (Fy=250 Mpa) ou similar
Chapas	A36	
Parafusos	A36	
Barras Redondas	A36	

**GERAL:**

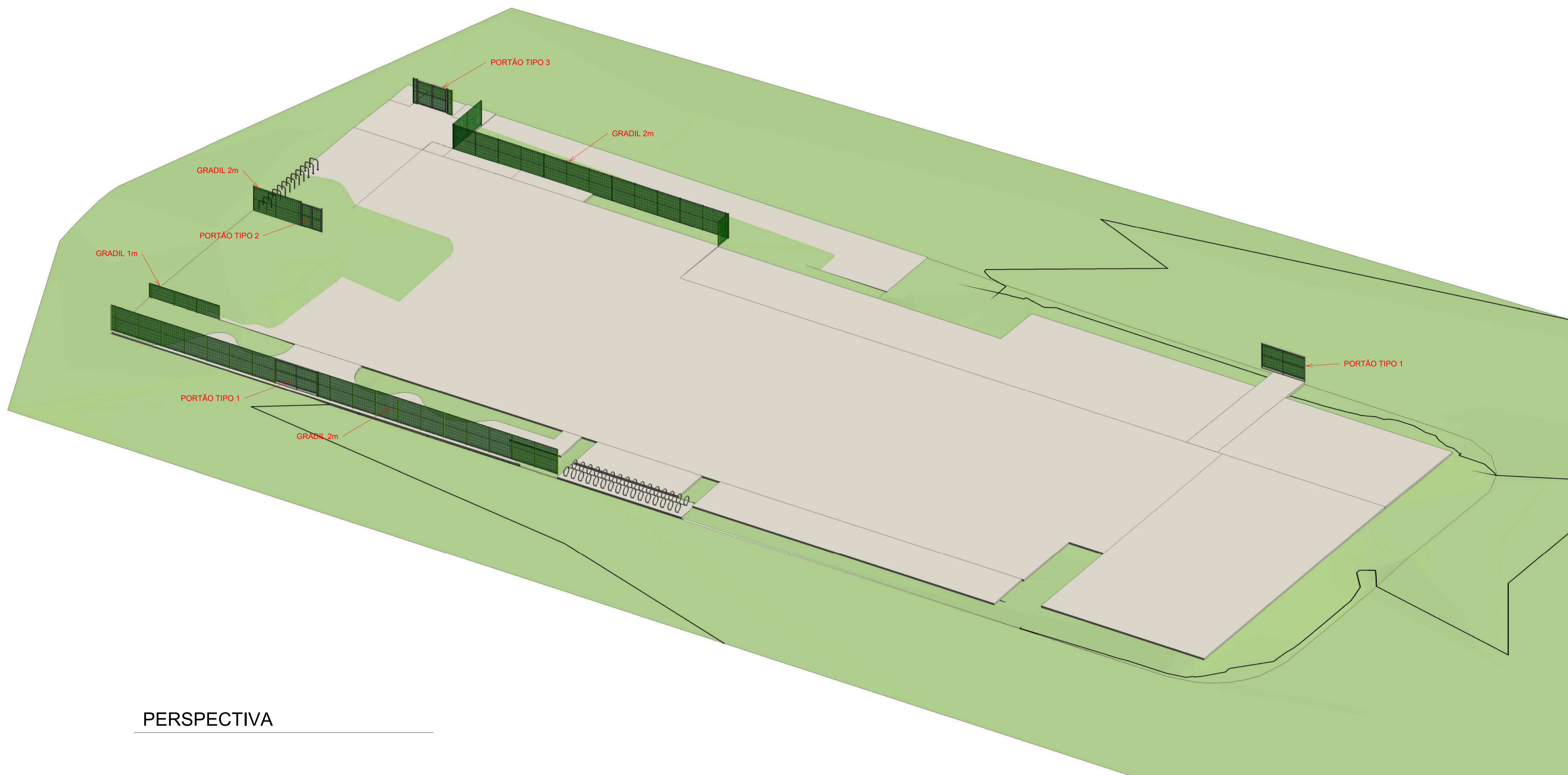
1. Todas as dimensões estão em centímetros, exeto nas especificações de perfis laminados Padrão Americano ou INDICAÇÃO.
2. Todas as Medidas deverão ser verificadas no Campo.
3. Todas as dimensões e furações das peças deverão ser conferidas antes do corte e da montagem da estrutura.
4. A execução da estrutura deverá obedecer as recomendações das normas brasileiras, em especial a NBR-8800/2008.
5. Eletrodo para solda ER70XX e cordão deverá no mínimo igual a menor espessura do material a soldar.
6. Todas as soldas devem ser fechadas (todo o contorno) porém sem confinamento total em estruturas galvanizadas a fogo, com aberturas para escoamento do zinco.
7. Havendo divergencia entre escalas e cotas, prevalece as cotas.



Associação de Municípios do Nordeste do Estado de Santa Catarina  
89216-000 - JOINVILLE - SC - Rua Max Colin, 1843 - América - Fone: 01\*47 433-3927  
ASSESSORIA E COORDENADORIA DE PLANEJAMENTO URBANO, MUNICIPAL E REGIONAL  
home page : www.amunesc.org.br CREA SC 48.825-4

Trabalho de Projeto de Estruturas Metálicas realizado através de Contrato de Prestação de Serviço Especializado de Engenharia para a AMUNESC (Associação de Municípios do Nordeste de Santa Catarina).

Projeto	CENTRO DE EDUCAÇÃO INFANTIL Dalmazio Conrado Miranda - ÁREA TOTAL: 2886,41m² PROJETO DE ESTRUTURAS METÁLICAS	
	PREFEITURA MUNICIPAL DE JOINVILLE Endereço: Rua Dalmazio Conrado Miranda, Bairro Vila Cubatão, Joinville/SC	
Terreno	ADMINISTRAÇÃO: ASSINATURA PREFEITO MUNICIPAL ADEMAR STRINGARI JUNIOR: 07414980901	
	PREFEITO DO MUNICÍPIO DE JOINVILLE	
Identificação e Assinaturas	PROJETO: OXFORD ENGENHARIA LTDA. CNPJ: 05.083.548/0001-18. ENG. RESPONSÁVEL: DEWSON MASSIRER. CREA/SC: 168514-3.	ASSINATURA RESPONSÁVEL PELO PROJETO: DEWSON MASSIRER: 02312738007. Assinado de forma digital por DEWSON MASSIRER em 03/05/2022 às 10:30:07 -03'00'.
	EXECUÇÃO:	ASSINATURA RESPONSÁVEL PELA EXECUÇÃO:
Prancha	INFORMAÇÕES: OXFORD ROME DO AMARAL RAMPAS P4 ESCALA: INDICADA DATA: 03/05/2022	NÚMERO PR: 20/25
	CONTEÚDO DA PRANCHA: ESQUEMAS 3D INDIVIDUAIS - RAMPAS E ESCADAS	

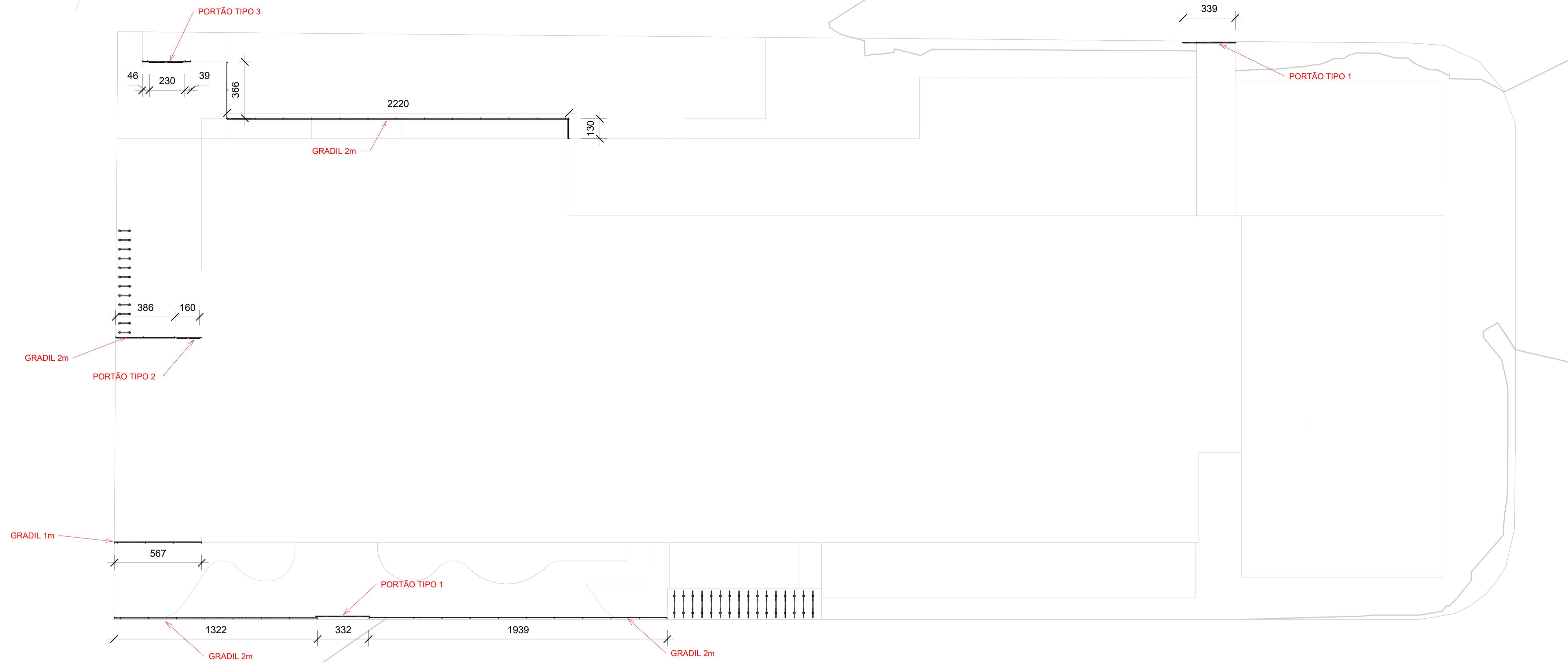


PERSPECTIVA

**Associação de Municípios do Nordeste do Estado de Santa Catarina**  
 89216-000 - JOINVILLE - SC - Rua Max Collin, 1843 - América - Fone: 011\*47 433-3927  
 AMUNESC  
 ASSESSORIA E COORDENADORIA DE PLANEJAMENTO URBANO, MUNICIPAL E REGIONAL  
 home page : www.amunesc.org.br CREA SC 48.825-4

Trabalho de Projeto de Estruturas Metálicas realizado através de Contrato de Prestação de Serviço Especializado de Engenharia para a AMUNESC (Associação de Municípios do Nordeste de Santa Catarina).

Projeto	CENTRO DE EDUCAÇÃO INFANTIL Dalmazio Conrado Miranda - ÁREA TOTAL: 2886,41m <sup>2</sup> PROJETO DE ESTRUTURAS METÁLICAS	
	PREFEITURA MUNICIPAL DE JOINVILLE Endereço: Rua Dalmazio Conrado Miranda, Bairro Vila Cubatão, Joinville/SC	
Terreno	ADMINISTRAÇÃO: PREFEITO DO MUNICÍPIO DE JOINVILLE ASSINATURA PREFEITO MUNICIPAL: ADEMAR STRINGARI JUNIOR.07414980901	
	PROJETO: OXFORD ENGENHARIA LTDA. CNPJ: 16.093.540/0001-18 ENG. RESPONSÁVEL: DEWSON MASSIRER CREA/SC: 168514-5 ASSINATURA RESPONSÁVEL PELO PROJETO: DEWSON MASSIRER02312738007 Atividade de Assinatura Digital por DEWSON MASSIRER02312738007 Data: 2022/04/19 10:58:56 -03'00'	
	EXECUÇÃO: ASSINATURA RESPONSÁVEL PELA EXECUÇÃO:	
Prancha	INFORMAÇÕES: CATEGORIA: OXFORD NOME DO PROJETO: EXTERNA-P3 ESCALA: INDICADA DATA: 03/05/2022	CONTEÚDO DA PRANCHA: VISTAS 3D - ESQUEMÁTICAS
		NÚMERO PR: 21/25



## COBERTURA

1 : 150

Especificações de Materiais de Estrutura Metálica		
Item:	Material	Observações
Perfis Laminados	A572	AR 350 (Fy= 350 Mpa) ou similar
Perfis Dobrados	A36	MR 250 (Fy=250 Mpa) ou similar
Chapas	A36	
Parafusos	A36	
Barras Redondas	A36	

### GERAL:

1. Todas as dimensões estão em centímetros, exeto nas especificações de perfis laminados Padrão Americano ou INDICAÇÃO.
2. Todas as Medidas deverão ser verificadas no Campo.
3. Todas as dimensões e furações das peças deverão ser conferidas antes do corte e da montagem da estrutura.
4. A execução da estrutura deverá obedecer as recomendações das normas brasileiras, em especial a NBR-8800/2008.
5. Eletrodo para solda ER70XX e cordão deverá no mínimo igual a menor espessura do material a soldar.
6. Todas as soldas devem ser fechadas (todo o contorno) porém sem confinamento total em estruturas galvanizadas a fogo, com aberturas para escoamento do zinco.
7. Havendo divergencia entre escalas e cotas, prevalece as cotas.



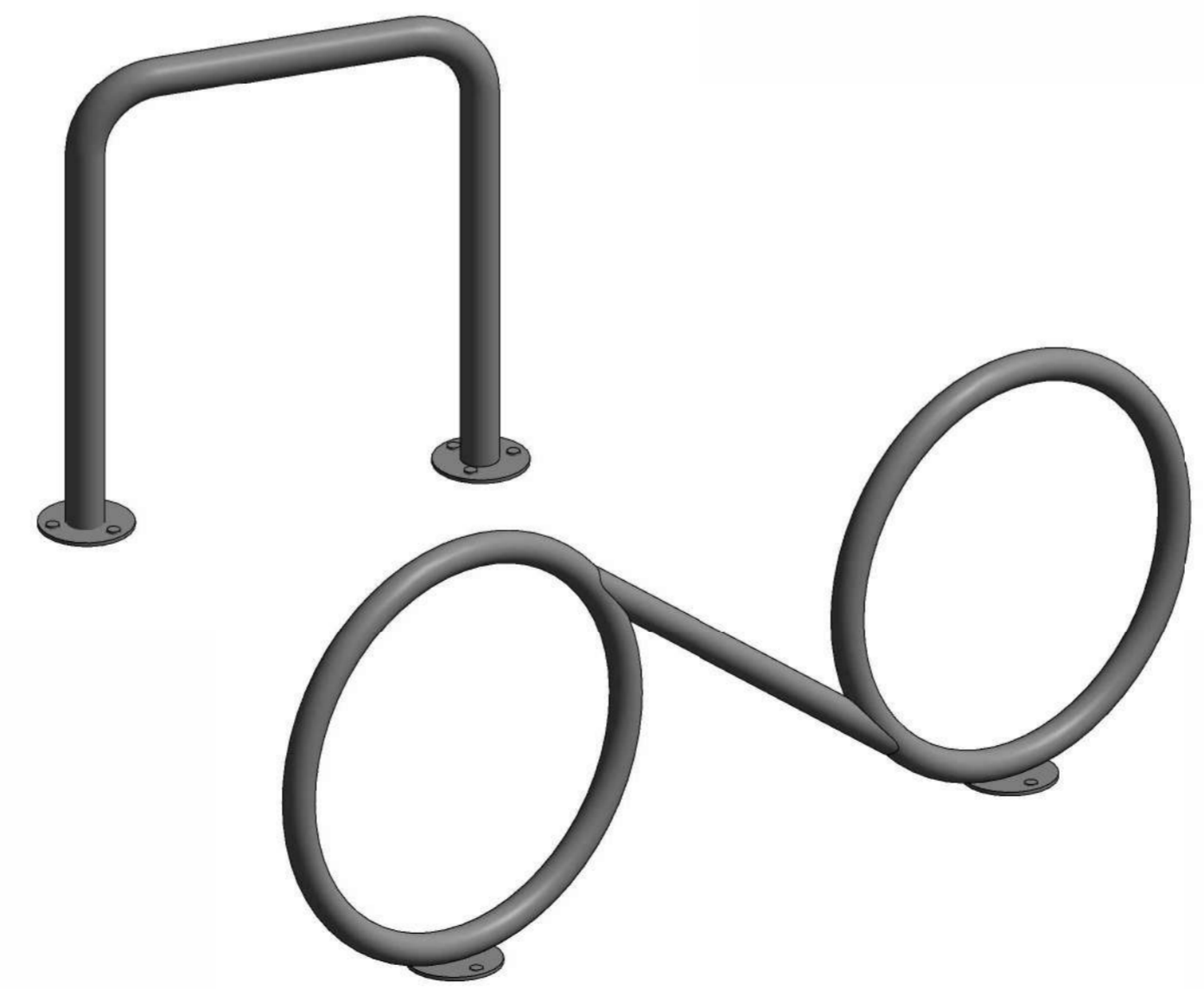
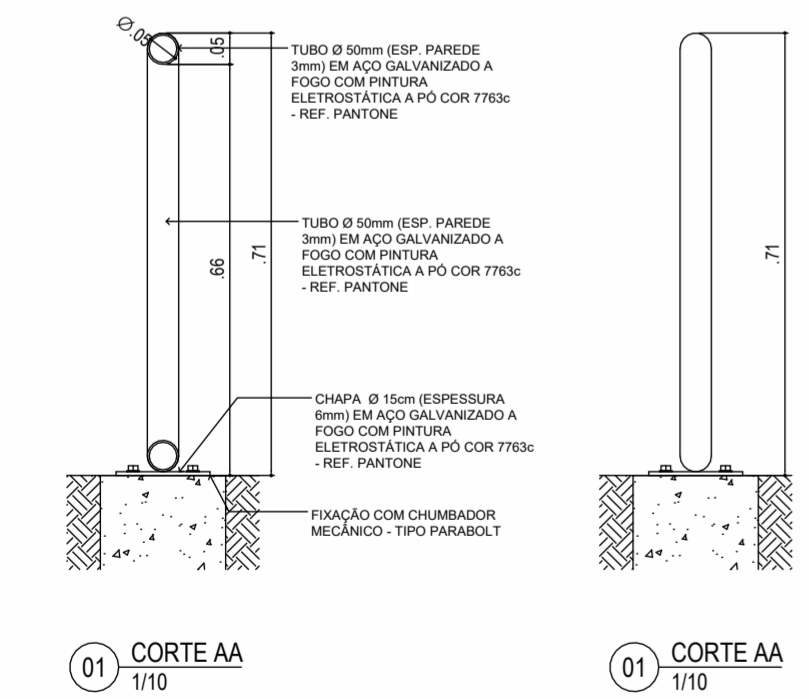
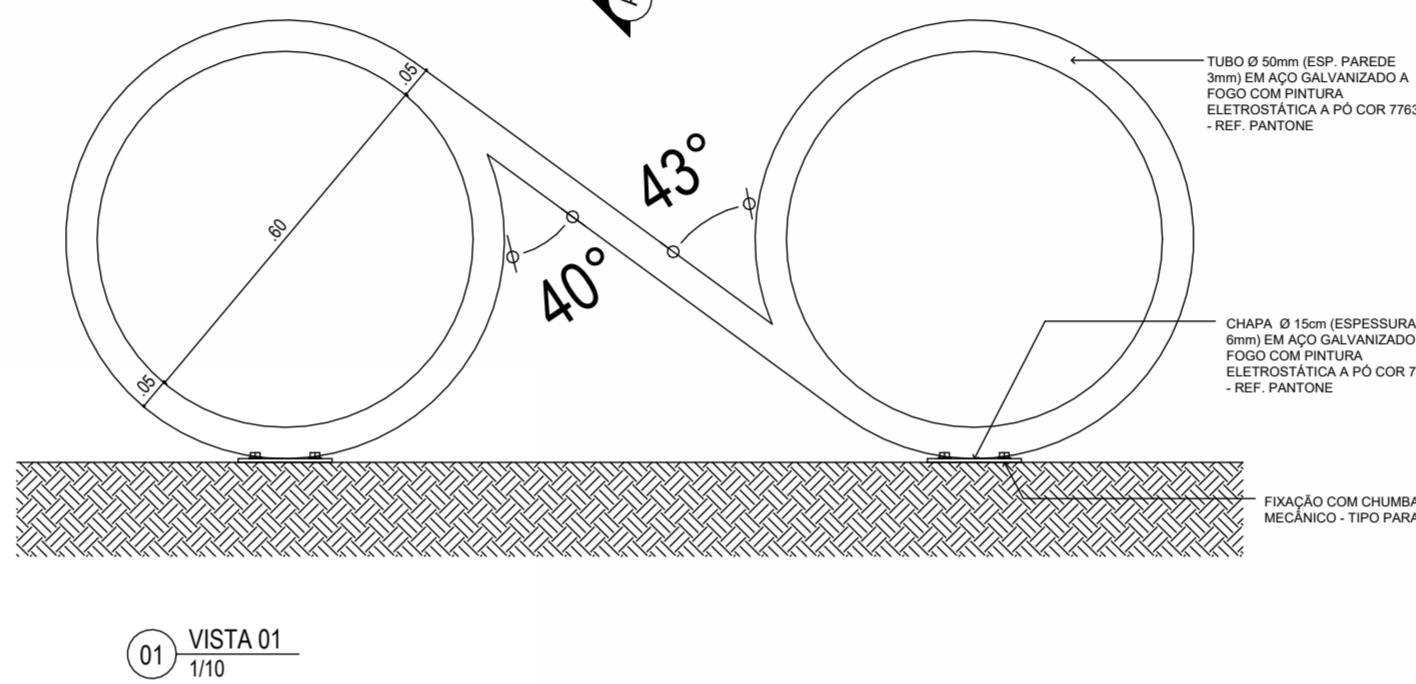
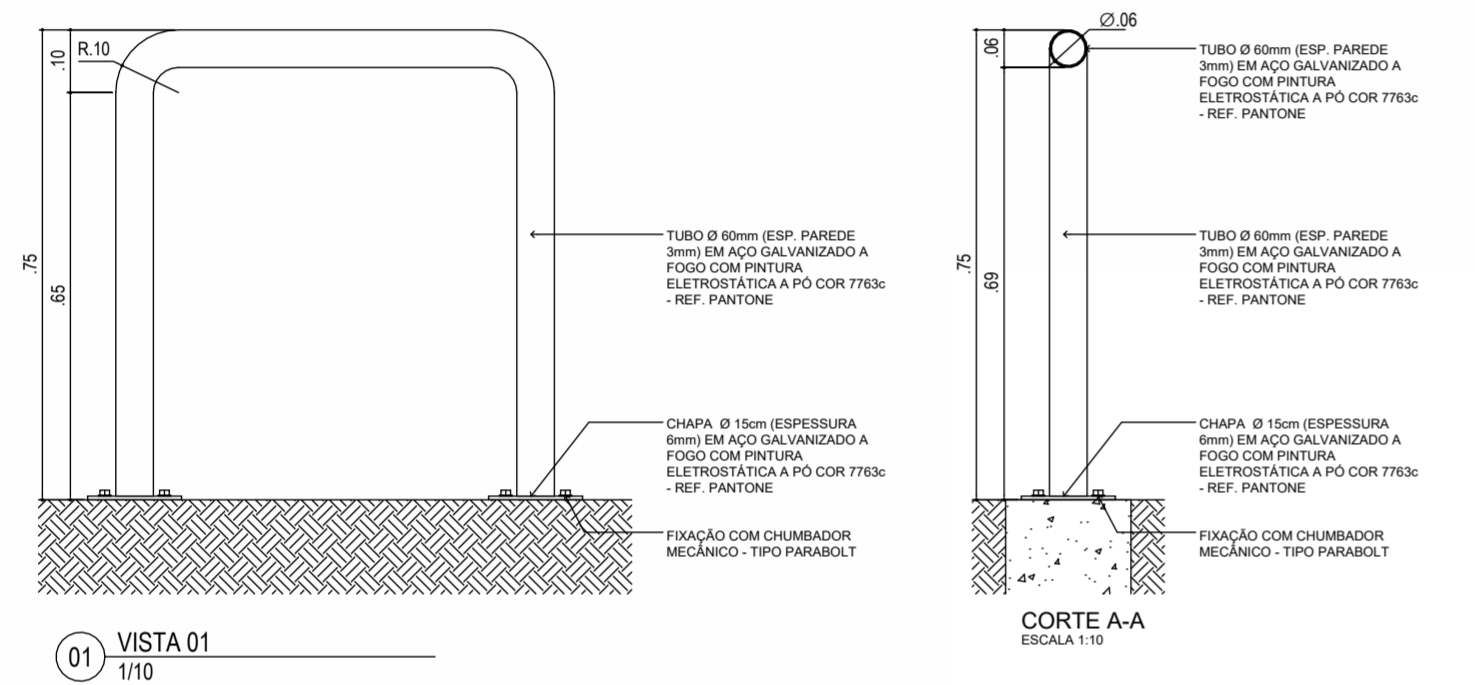
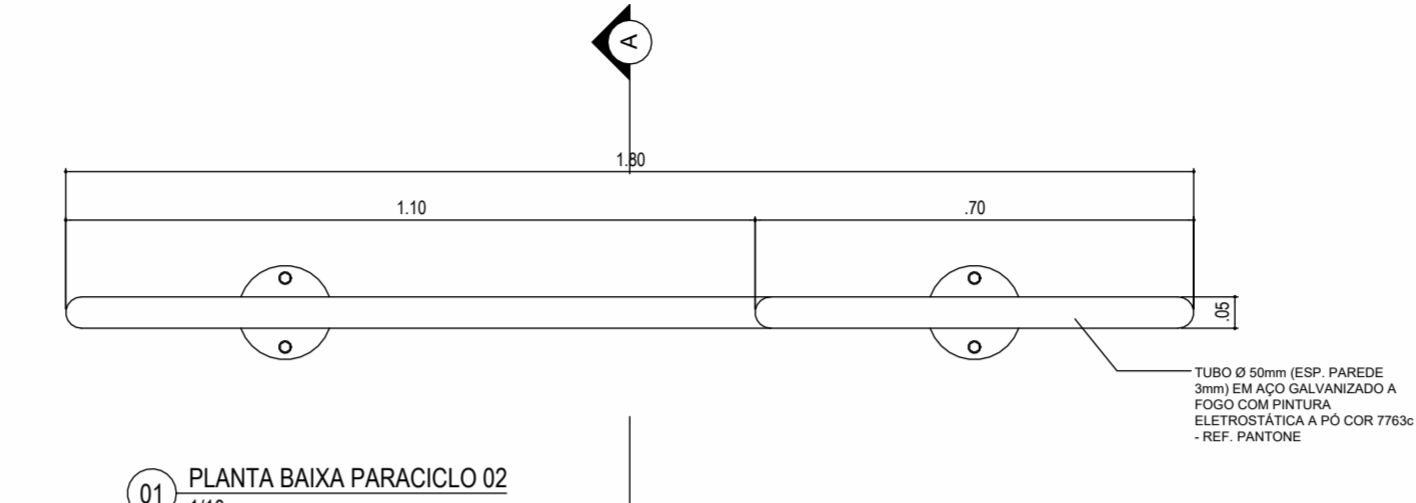
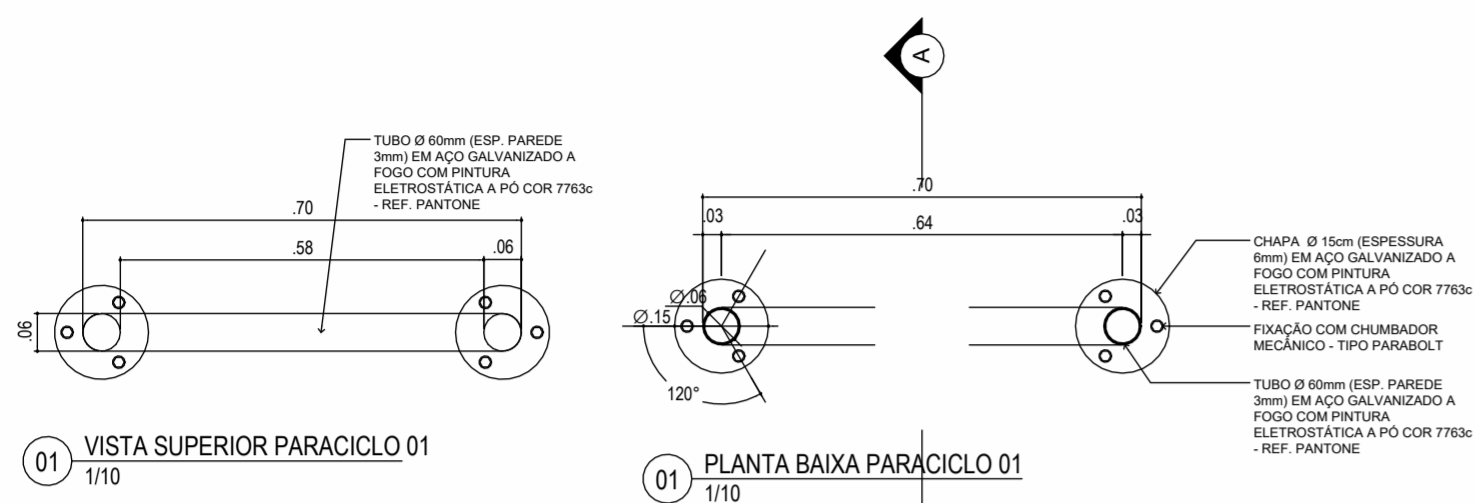
**Associação de Municípios do Nordeste do Estado de Santa Catarina**  
 89216-000 - JOINVILLE - SC - Rua Max Collin, 1843 - América - Fone: 0\*47 433-3927  
 home page : www.amunesc.org.br

ASSESSORIA E COORDENADORIA DE PLANEJAMENTO URBANO, MUNICIPAL E REGIONAL  
 CREA SC 48.825-4

Trabalho de Projeto de Estruturas Metálicas realizado através de Contrato de Prestação de Serviço Especializado de Engenharia para a AMUNESC (Associação de Municípios do Nordeste de Santa Catarina).

Projeto	<b>CENTRO DE EDUCAÇÃO INFANTIL</b> Dalmazio Conrado Miranda - ÁREA TOTAL: 2886,41m <sup>2</sup> PROJETO DE ESTRUTURAS METÁLICAS	
	<b>PREFEITURA MUNICIPAL DE JOINVILLE</b> Endereço: Rua Dalmazio Conrado Miranda, Bairro Vila Cubatão, Joinville/SC	
Terreno	Endereço: Rua Dalmazio Conrado Miranda, Bairro Vila Cubatão, Joinville/SC	
	Endereço: Rua Dalmazio Conrado Miranda, Bairro Vila Cubatão, Joinville/SC	
Identificações e Assinaturas	ADMINISTRAÇÃO: PREFEITO DO MUNICÍPIO DE JOINVILLE	ASSINATURA PREFEITO MUNICIPAL: <b>ADEMAR STRINGARI JUNIOR: 07414980901</b>
	PROJETO: OXFORD ENGENHARIA LTDA. CNPJ: 16.093.540/0001-18 ENG. RESPONSÁVEL: DEWSON MASSIRER CREA/SC: 168514-5	ASSINATURA RESPONSÁVEL PELO PROJETO: <b>DEWSON MASSIRER: 02312738007</b> Assinado de forma digital por DEWSON MASSIRER em 03/05/2022 às 15:36:51 -03'00'
	EXECUÇÃO:	ASSINATURA RESPONSÁVEL PELA EXECUÇÃO:
	INFORMAÇÕES: TÍTULO: OXFORD NOME DO PROJETO: EXTERNA-P3 ESCALA: INDICADA DATA: 03/05/2022	CONTEÚDO DA PRANCHA: <b>PLANTA DE COBERTURA</b>

	QUANTIDADE (pç)
Bicicletário Tipo1	12
Bicicletário Tipo2	16



Especificações de Materiais de Estrutura Metálica		
Item:	Material	Observações
Perfis Laminados	A572	AR 350 (Fy= 350 Mpa) ou similar
Perfis Dobrados	A36	MR 250 (Fy=250 Mpa) ou similar
Chapas	A36	
Parafusos	A36	
Barras Redondas	A36	

**GERAL:**

1. Todas as dimensões estão em centímetros, exeto nas especificações de perfis laminados Padrão Americano ou INDICAÇÃO.
2. Todas as Medidas deverão ser verificadas no Campo.
3. Todas as dimensões e furações das peças deverão ser conferidas antes do corte e da montagem da estrutura.
4. A execução da estrutura deverá obedecer as recomendações das normas brasileiras, em especial a NBR-8800/2008.
5. Eletrodo para solda ER70XX e cordão deverá no mínimo igual a menor espessura do material a soldar.
6. Todas as soldas devem ser fechadas (todo o contorno) porém sem confinamento total em estruturas galvanizadas a fogo, com aberturas para escoamento do zinco.
7. Havendo divergencia entre escalas e cotas, prevalece as cotas.

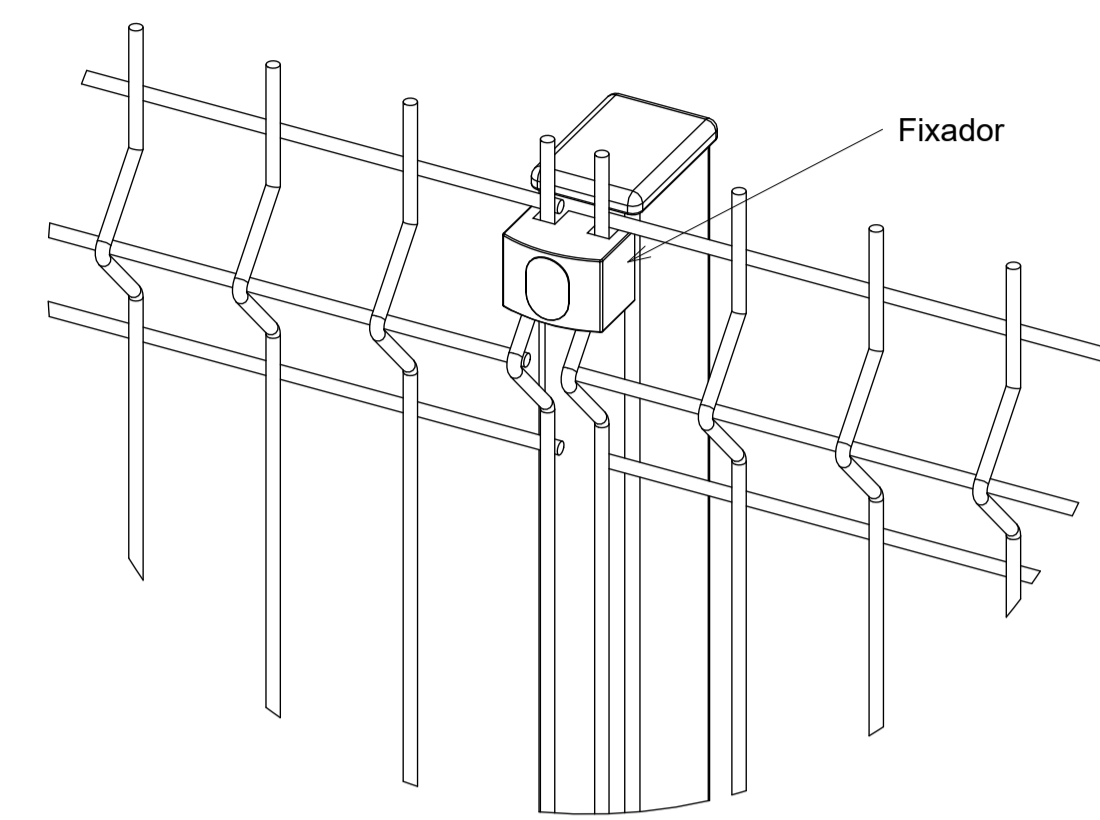
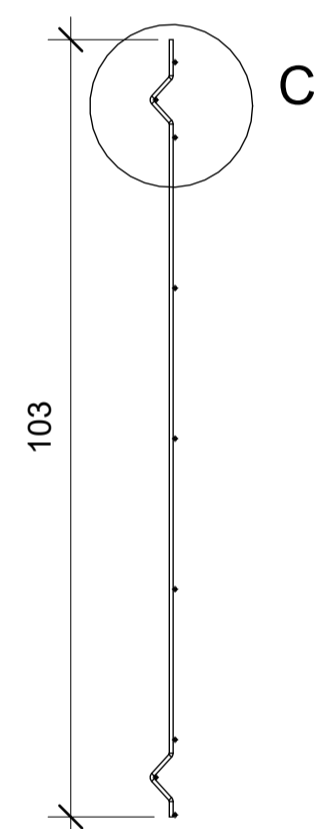
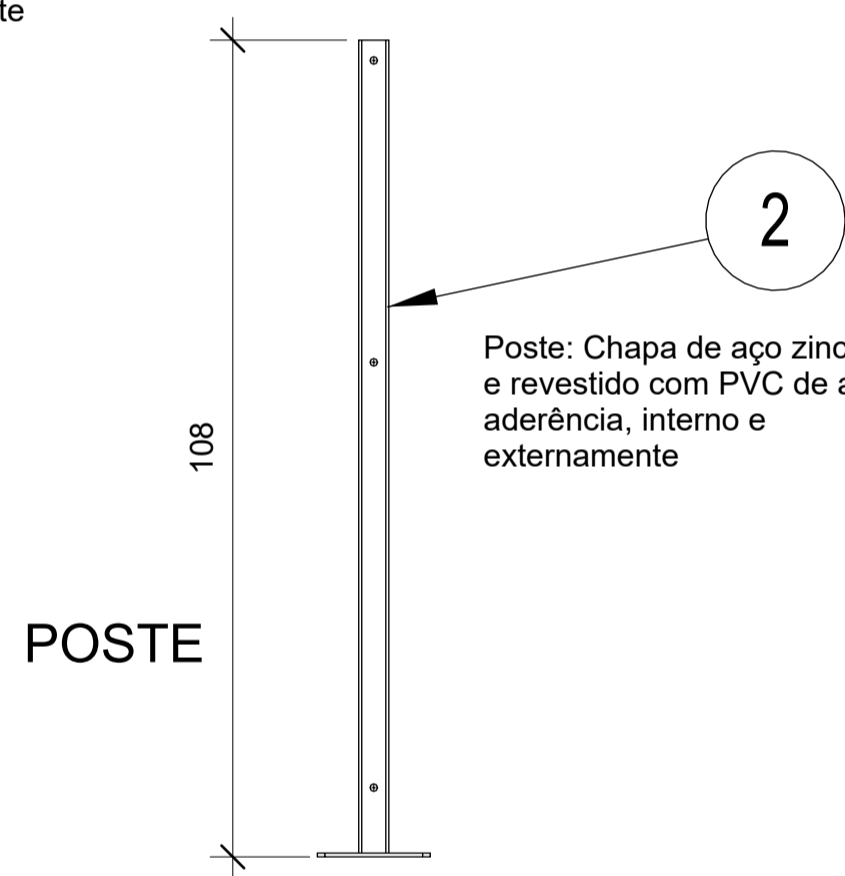
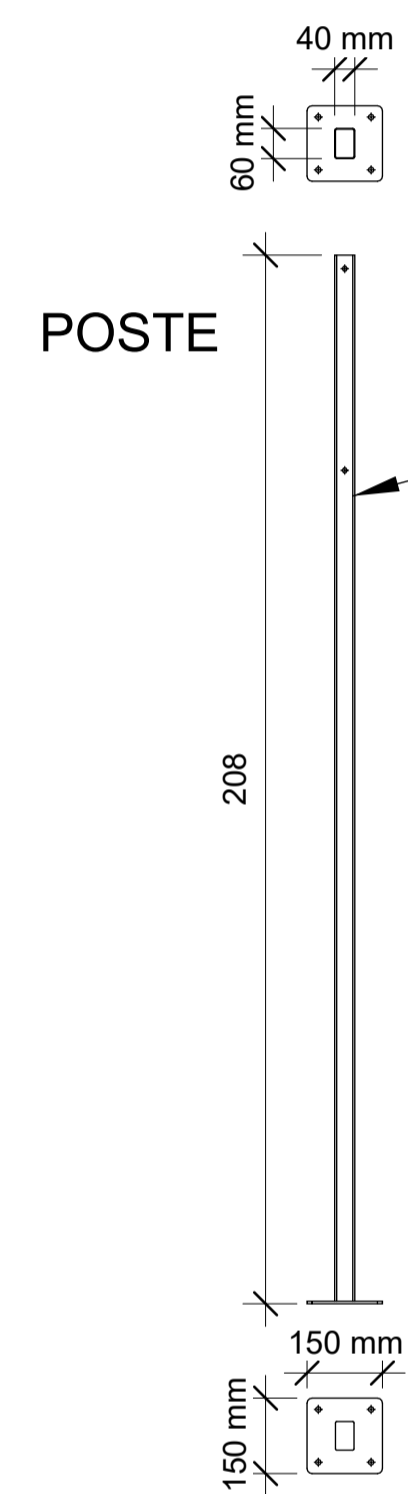
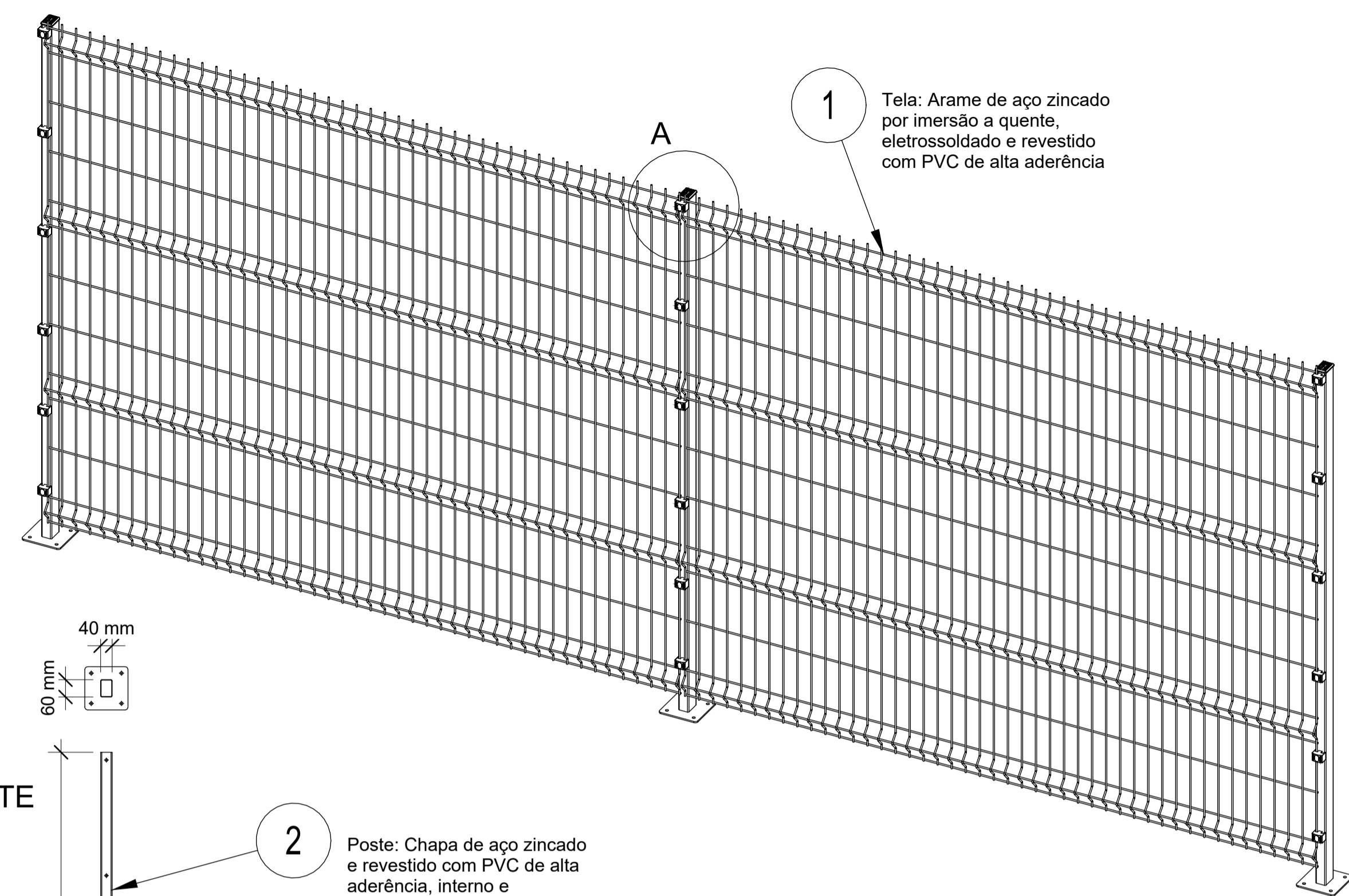


Associação de Municípios do Nordeste do Estado de Santa Catarina  
89216-000 - JOINVILLE - SC - Rua Max Colin, 1843 - América - Fone: 0\*\*47 433-3927

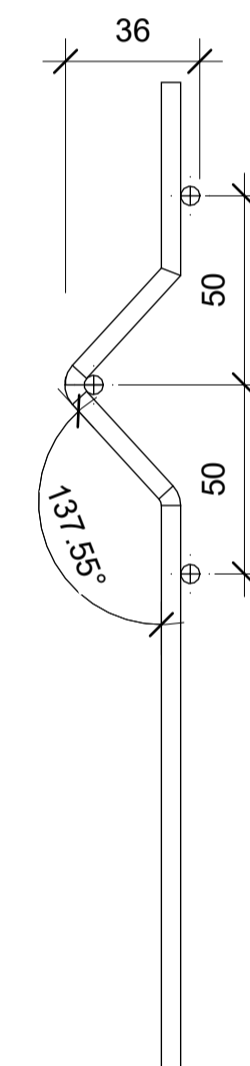
ASSESSORIA E COORDENADORIA DE PLANEJAMENTO URBANO, MUNICIPAL E REGIONAL  
home page : www.amunesc.org.br CREA SC 48.825-4

Trabalho de Projeto de Estruturas Metálicas realizado através de Contrato de Prestação de Serviço Especializado de Engenharia para a AMUNESC (Associação de Municípios do Nordeste de Santa Catarina).

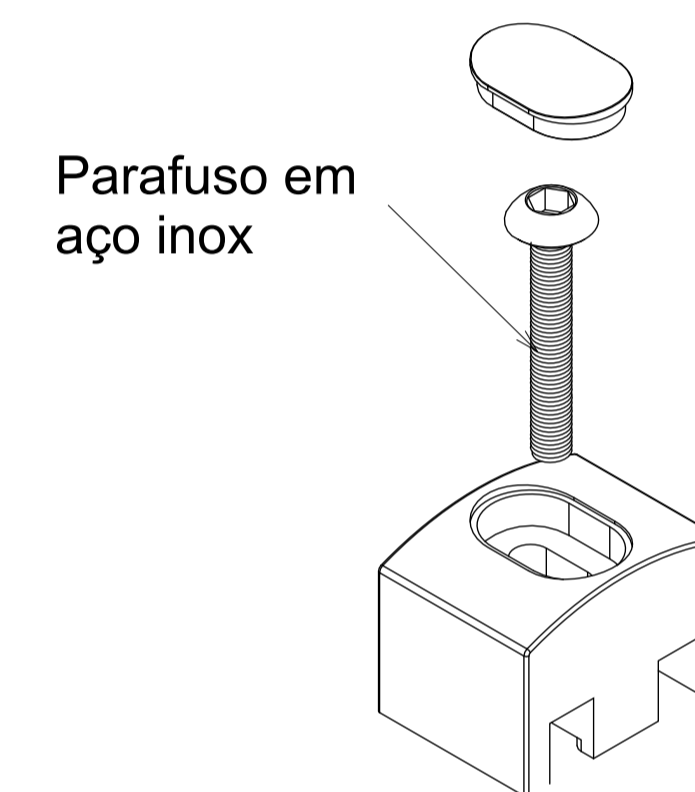
Projeto	<b>CENTRO DE EDUCAÇÃO INFANTIL</b> Dalmazio Conrado Miranda - ÁREA TOTAL: 2886,41 m <sup>2</sup> PROJETO DE ESTRUTUTAS METÁLICAS	
	<b>PREFEITURA MUNICIPAL DE JOINVILLE</b>	
Terreno	Endereço: Rua Dalmazio Conrado Miranda, Bairro Vila Cubatão, Joinville/SC	
Identificações e Assinaturas	ADMINISTRAÇÃO: PREFEITO DO MUNICÍPIO DE JOINVILLE	ASSINATURA: ADEMÁR STRINGAR JUNIOR:0741498090
	PROJETO: OXFORD ENGENHARIA LTDA. CNPJ: 35.053.540/0001-18 ENG. RESPONSÁVEL: DEIWSON MASSIRER CREA/SC: 168514-3	ASSINATURA RESPONSÁVEL PELO PROJETO: DEIWSON MASSIRER:02312738007 MASSIRER02312738007 Dados: 2022.05.05 15:24:53 -03'00'
	EXECUÇÃO:	ASSINATURA RESPONSÁVEL PELA EXECUÇÃO:
Prancha	INFORMAÇÕES DESENHO: OXFORD NOME DO ARQUIVO: EXTERNA-P3 ESCALA: INDICADA DATA: 03/05/2022	CONTEÚDO DA PRANCHA DETALHAMENTOS PARACICLO, VISTAS, CORTES E ISOMÉTRICOS
	NÚMERO PR. <b>23/25</b>	



Detalhe A



Detalhe C



Fixador em nylon (PA)

QUANTIDADE	MATERIAL
208 peças	Parafuso Sextavado $\phi$ 5/16"x60mm
208 peças	Arruela Lisa $\phi$ 5/16"
208 peças	Bucha de 12

Quantidade Gradil	
MATERIAL	COMPRIMENTO(m)
Tela Gradil 1,2m Padrão Sigradi	6,0 m
Tela Gradil 2m Padrão Sigradi	82,0 m
Quantidade Postes Tubulares	
MATERIAL	QUANTIDADE
Postes Perfil Tubular Retangular 60x40x2 - 1,3m	5 peças
Postes Perfil Tubular Retangular 60x40x2 - 2,8m	47 peças

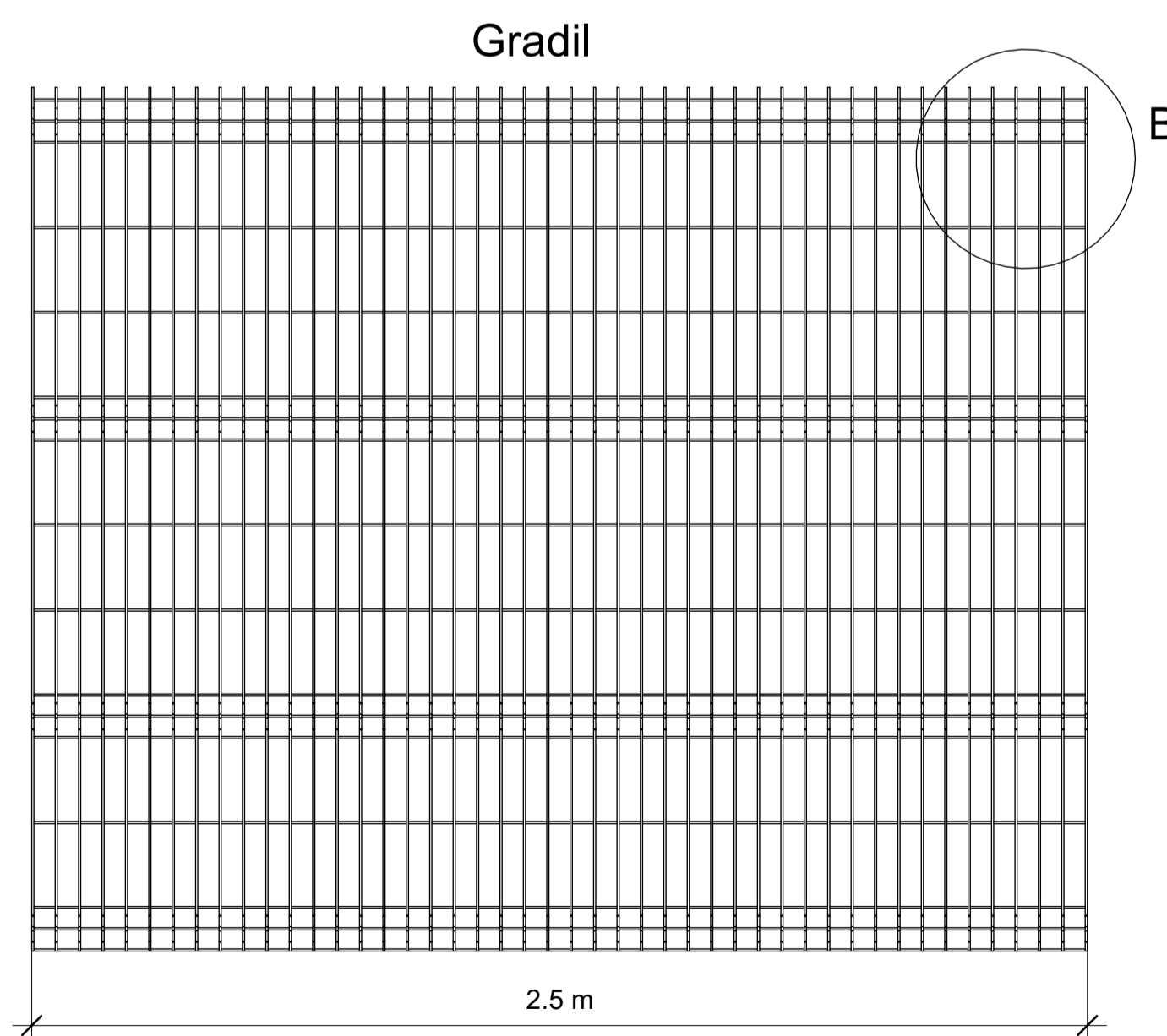
Especificações de Materiais de Estrutura Metálica		
Item:	Material	Observações
Perfis Laminados	A572	AR 350 (Fy= 350 Mpa) ou similar
Perfis Dobrados	A36	MR 250 (Fy=250 Mpa) ou similar
Chapas	A36	
Parafusos	A36	
Barras Redondas	A36	

**GERAL:**

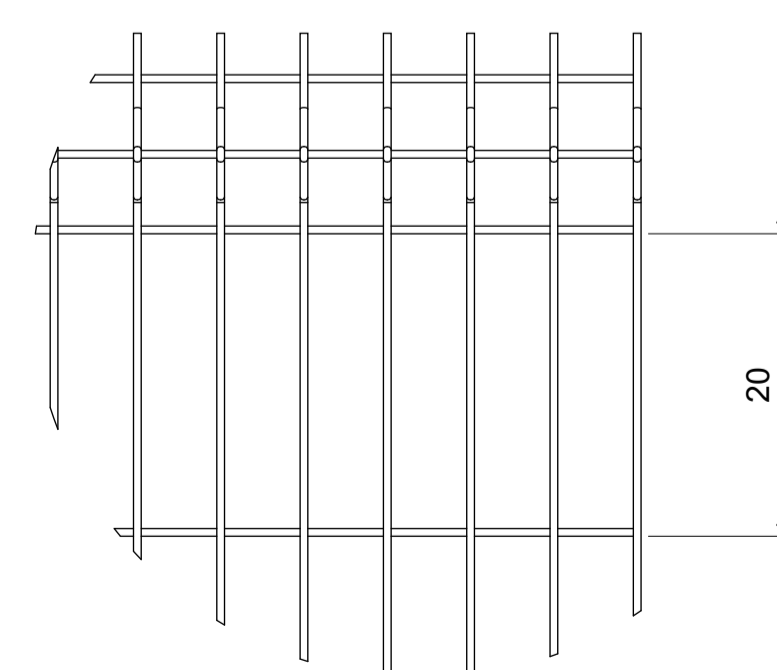
- Todas as dimensões estão em centímetros, exeto nas especificações de perfis laminados Padrão Americano ou INDICAÇÃO.
- Todas as Medidas deverão ser verificadas no Campo.
- Todas as dimensões e furações das peças deverão ser conferidas antes do corte e da montagem da estrutura.
- A execução da estrutura deverá obedecer as recomendações das normas brasileiras, em especial a NBR-8800/2008.
- Eletrodo para solda ER70XX e cordão deverá no mínimo igual a menor espessura do material a soldar.
- Todas as soldas devem ser fechadas (todo o contorno) porém sem confinamento total em estruturas galvanizadas a fogo, com aberturas para escoamento do zinco.
- Havendo divergencia entre escalas e cotas, prevalece as cotas.

**Associação de Municípios do Nordeste do Estado de Santa Catarina**  
 89216-000 - JOINVILLE - SC - Rua Max Collin, 1843 - América - Fone: 0\*\*47 433-3927  
 AMUNESC  
 ASSESSORIA E COORDENADORIA DE PLANEJAMENTO URBANO, MUNICIPAL E REGIONAL  
 home page : www.amunesc.org.br CREA SC 48.825-4

Trabalho de Projeto de Estruturas Metálicas realizado através de Contrato de Prestação de Serviço Especializado de Engenharia para a AMUNESC (Associação de Municípios do Nordeste de Santa Catarina).



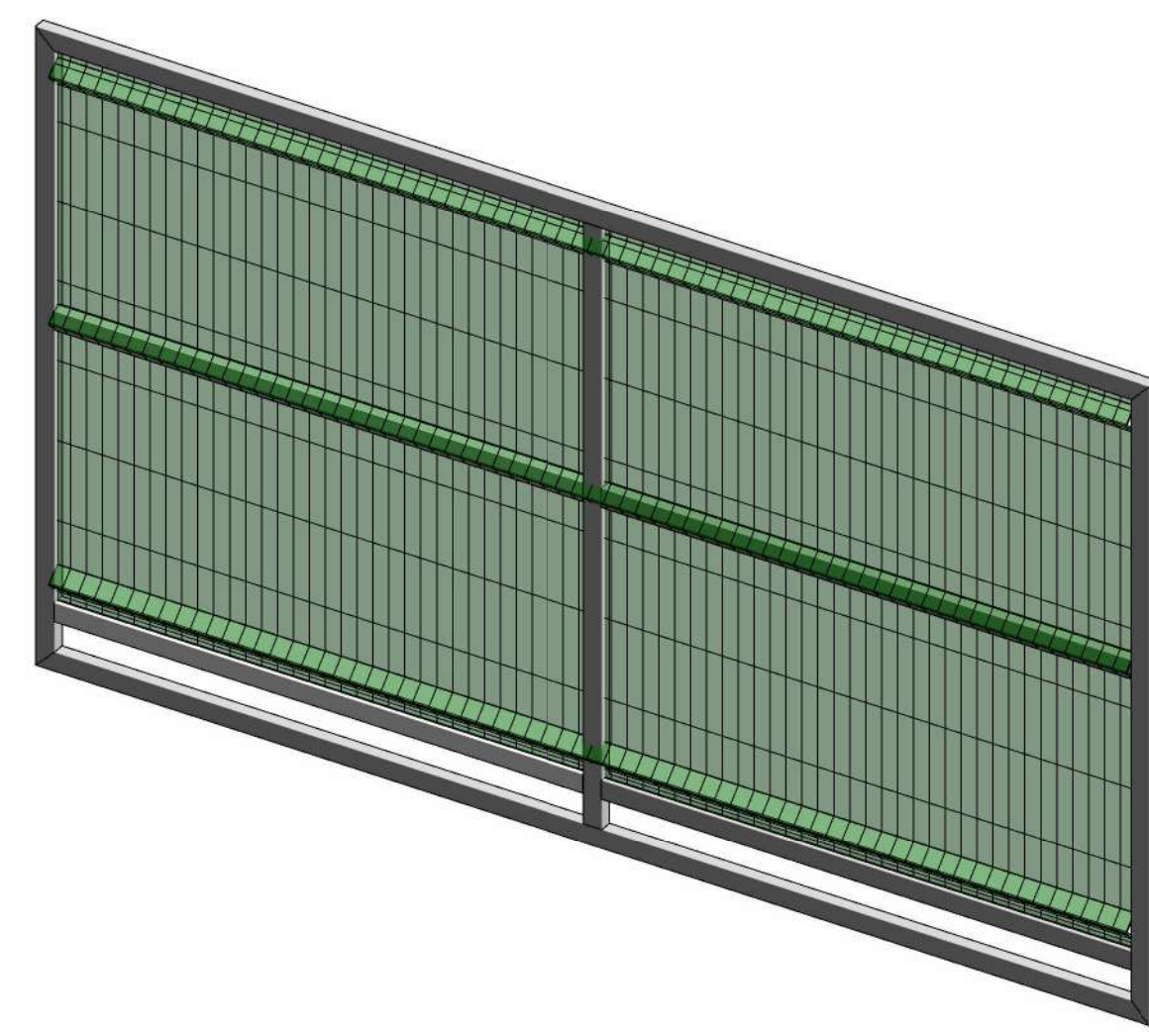
Gradil  
1 : 15



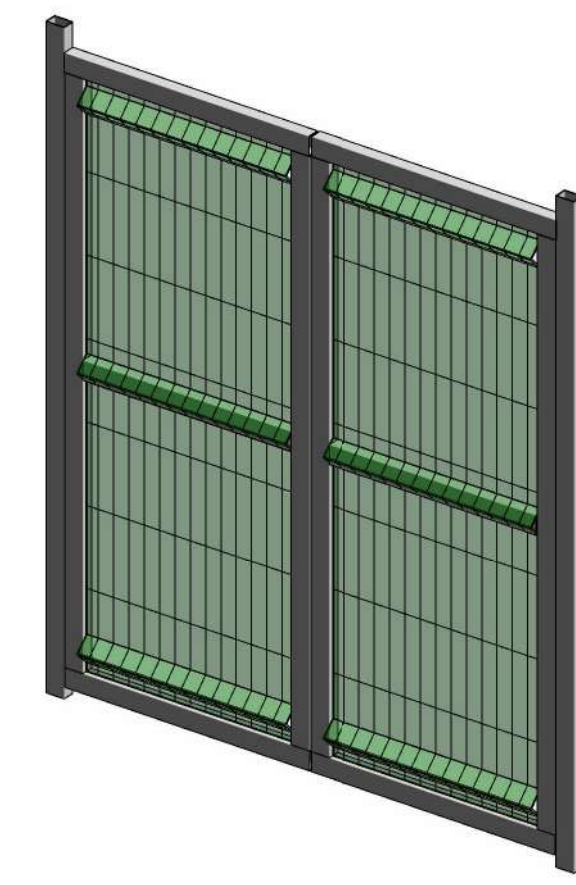
Detalhe B

Projeto	CENTRO DE EDUCAÇÃO INFANTIL Dalmazio Conrado Miranda - ÁREA TOTAL: 2886,41m <sup>2</sup> PROJETO DE ESTRUTURAS METÁLICAS	
	PREFEITURA MUNICIPAL DE JOINVILLE Endereço: Rua Dalmazio Conrado Miranda, Bairro Vila Cubatão, Joinville/SC	
Terreno	ADMINISTRAÇÃO: PREFEITO DO MUNICÍPIO DE JOINVILLE	
	ASSINATURA PREFEITO MUNICÍPIO DE JOINVILLE ADEMAR STRINGARI JUNIOR: 07414980901	
Identificação e Assinaturas	PROJETO: OXFORD ENGENHARIA LTDA. CNPJ: 16.093.540/0001-18	ASSINATURA RESPONSÁVEL PELO PROJETO: DEWISON MASSIRER: 02312738007
	ENGENHEIRO RESPONSÁVEL: DEWISON MASSIRER CREA/SC: 168514-5	ASSINATURA RESPONSÁVEL PELA EXECUÇÃO: MASSIRER: 02312738007
Prancha	INFORMAÇÕES: OXFORD EXTERNA-PI	NÚMERO PR: 24/25
	CONTEÚDO DA PRANCHA: DETALHAMENTOS E VISTAS DO GRADIL	DATA: 03/05/2022

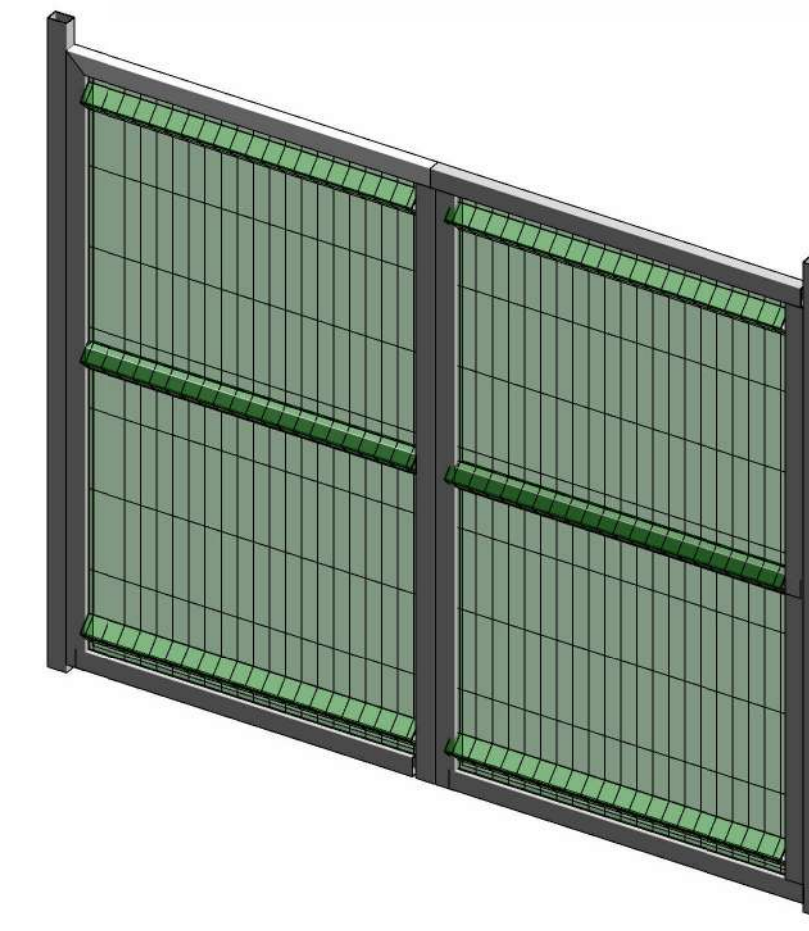




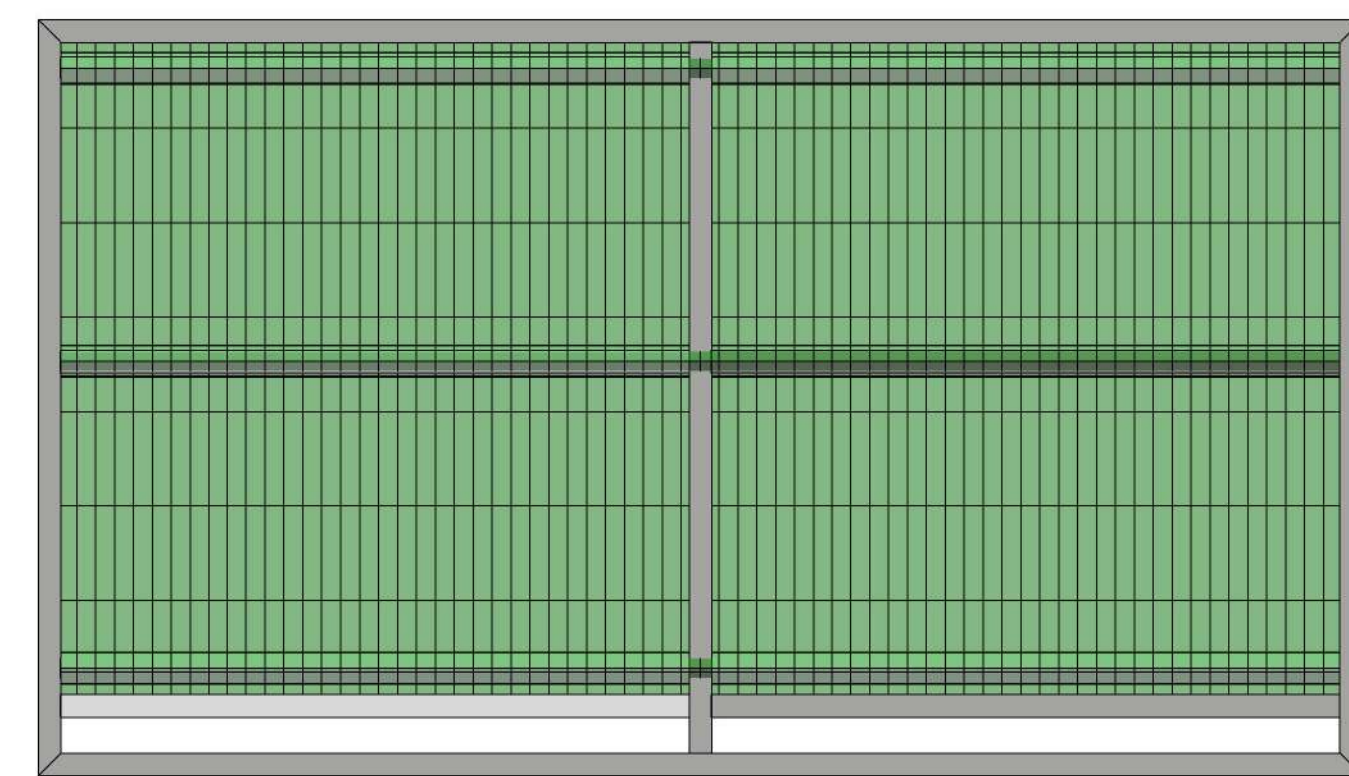
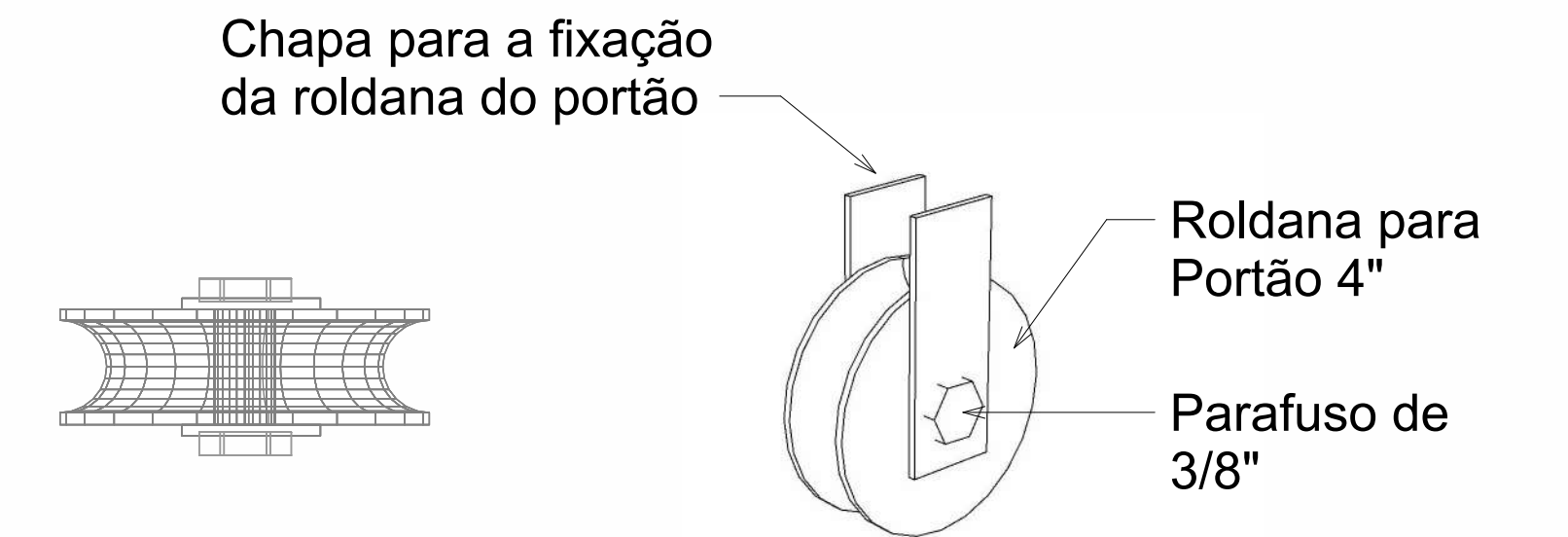
PORTÃO 01 - ISOMÉTRICO



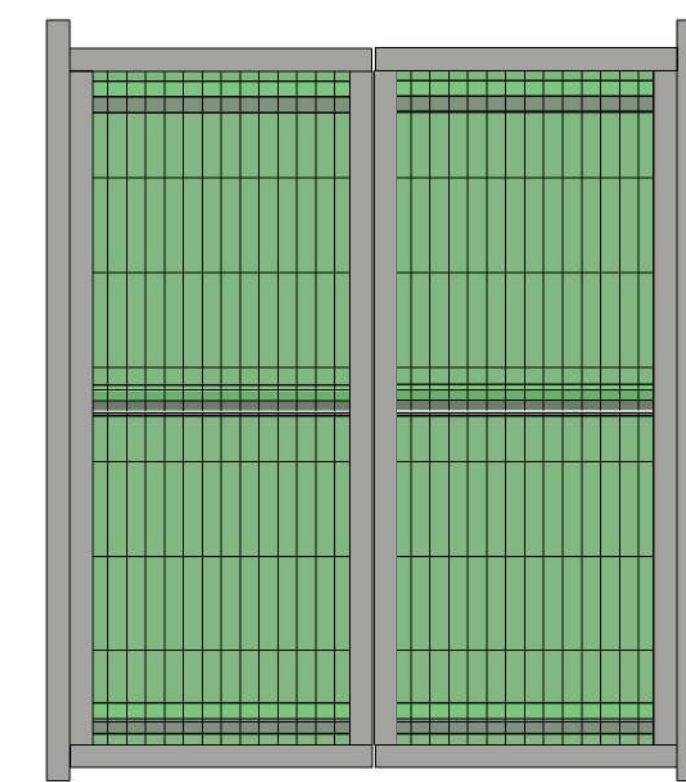
PORTÃO 02 - ISOMÉTRICO



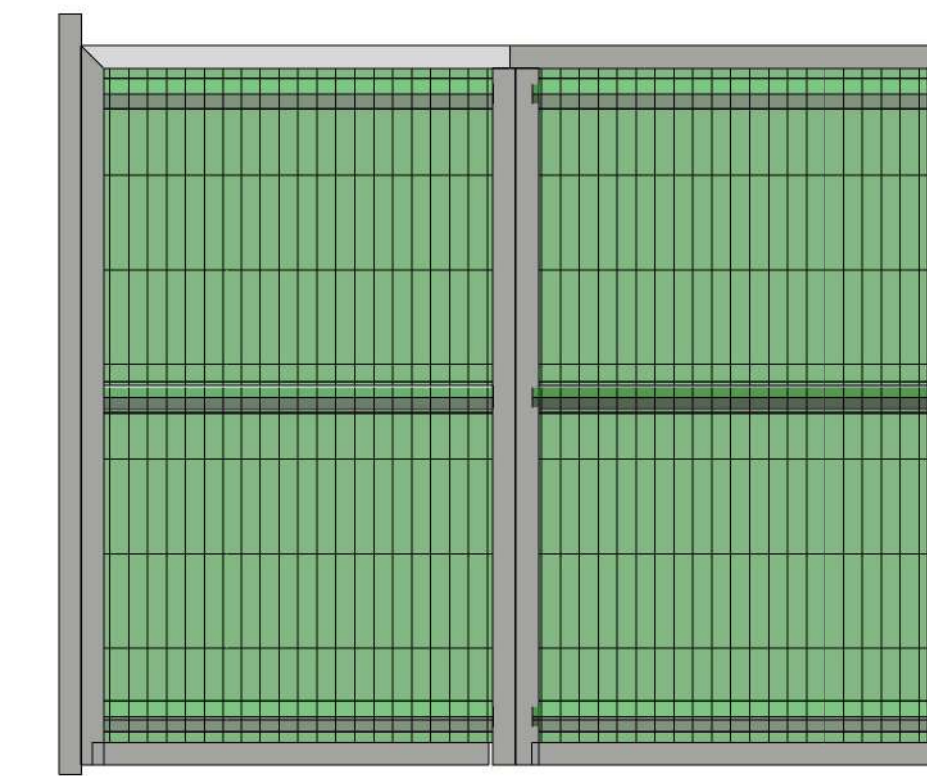
PORTÃO 03 - ISOMÉTRICO



PORTÃO 01 - FRONTAL



PORTÃO 02 - FRONTAL



PORTÃO 03 - FRONTAL

MATERIAL	COMPRIMENTO(m)	KG
Perfil Tubular Retangular 60x40x2	80,0 m	242,40
<b>TOTAL</b>		<b>242,40</b>

**DESCRIÇÃO DOS PORTÕES**

TAMANHO (cm)	TIPO	MATERIAL
350 x 200	01	Estrutura do portão em chapa de aço zincado e revestido com PVC de alta aderência, interno e externamente. Fechamento com tela em arame de aço zincado por imersão a quente, eletrossoldado e revestido com PVC de alta aderência.
172 x 200	02	Estrutura do portão em chapa de aço zincado e revestido com PVC de alta aderência, interno e externamente. Fechamento com tela em arame de aço zincado por imersão a quente, eletrossoldado e revestido com PVC de alta aderência.
240 x 200	03	Estrutura do portão em chapa de aço zincado e revestido com PVC de alta aderência, interno e externamente. Fechamento com tela em arame de aço zincado por imersão a quente, eletrossoldado e revestido com PVC de alta aderência.

Item:	Material	Observações
Perfis Laminados	A572	AR 350 (Fy= 350 Mpa) ou similar
Perfis Dobrados	A36	MR 250 (Fy=250 Mpa) ou similar
Chapas	A36	
Parafusos	A36	
Barras Redondas	A36	

**GERAL:**

- Todas as dimensões estão em centímetros, exeto nas especificações de perfis laminados Padrão Americano ou INDICAÇÃO.
- Todas as Medidas deverão ser verificadas no Campo.
- Todas as dimensões e furações das peças deverão ser conferidas antes do corte e da montagem da estrutura.
- A execução da estrutura deverá obedecer as recomendações das normas brasileiras, em especial a NBR-8800/2008.
- Eletrodo para solda ER70XX e cordão deverá no mínimo igual a menor espessura do material a soldar.
- Todas as soldas devem ser fechadas (todo o contorno) porém sem confinamento total em estruturas galvanizadas a fogo, com aberturas para escoamento do zinco.
- Havendo divergência entre escalas e cotas, prevalece as cotas.

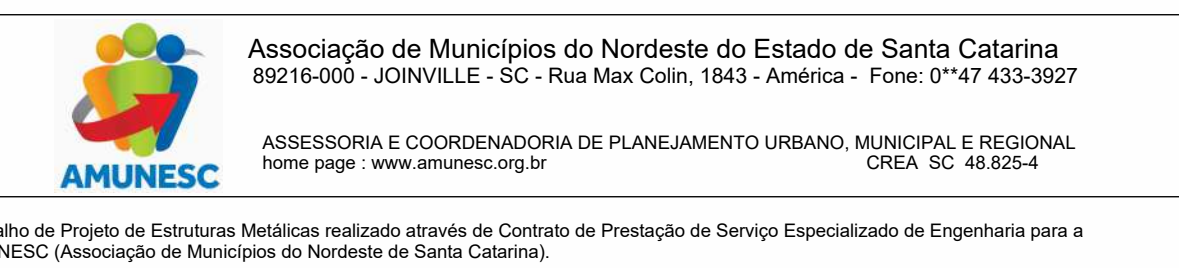


Tabela de Projeto de Estrutura Metálica realizada através de Contrato de Prestação de Serviço Especializado de Engenharia para a AMUNESC (Associação de Municípios do Nordeste do Estado de Santa Catarina).

**Projeto**

**TERRENO**

**CENTRO DE EDUCAÇÃO INFANTIL**  
Dalmazio Conrado Miranda - ÁREA TOTAL: 2886,41m<sup>2</sup>  
PROJETO DE ESTRUTURAS METÁLICAS

**PREFEITURA MUNICIPAL DE JOINVILLE**  
Endereço: Rua Dalmazio Conrado Miranda, Bairro Vila Cubatão, Joinville/SC

**Administração**

**Assinatura Responsável pelo Projeto**

**Assinatura Responsável pela Execução**

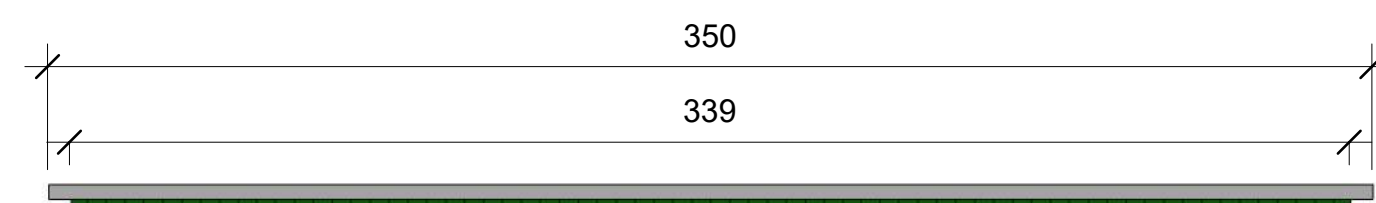
**Prancha**

**CONTÉUDO DA PRANCHA**

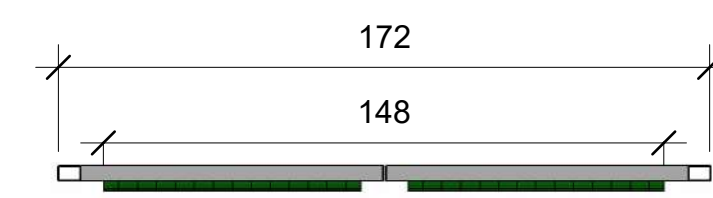
**DETALHAMENTOS E VISTAS DOS PORTÕES**

**NÚMERO PR.**

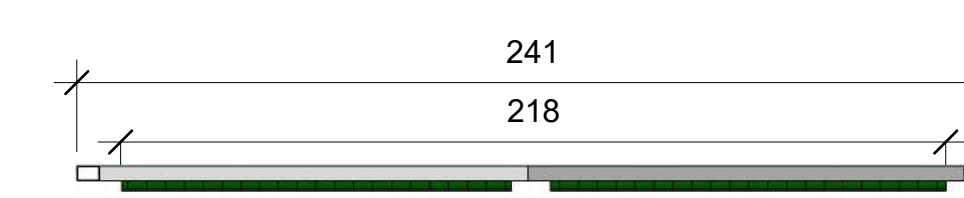
**25/25**



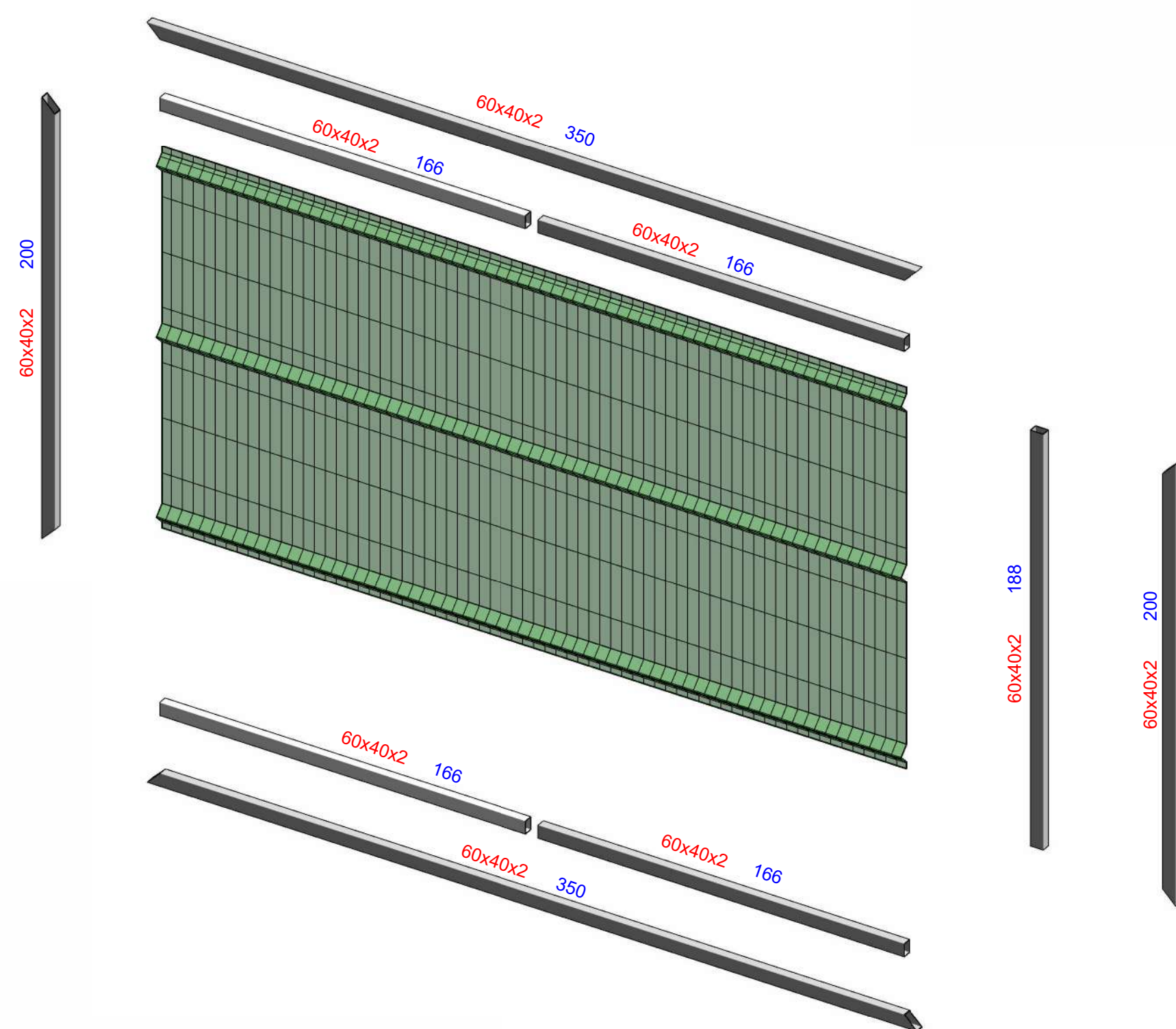
PORTÃO 01 - SUPERIOR



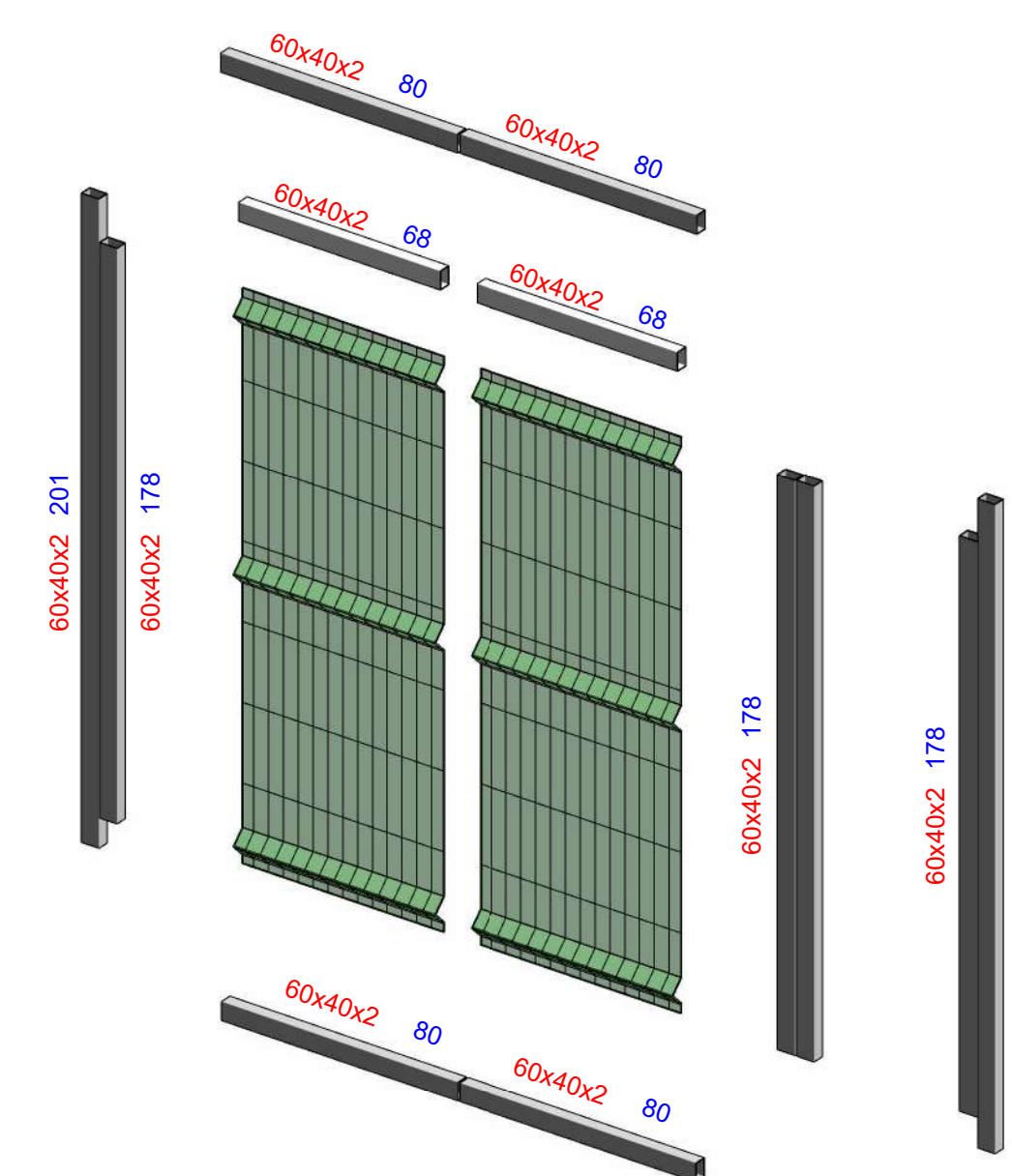
PORTÃO 02 - SUPERIOR



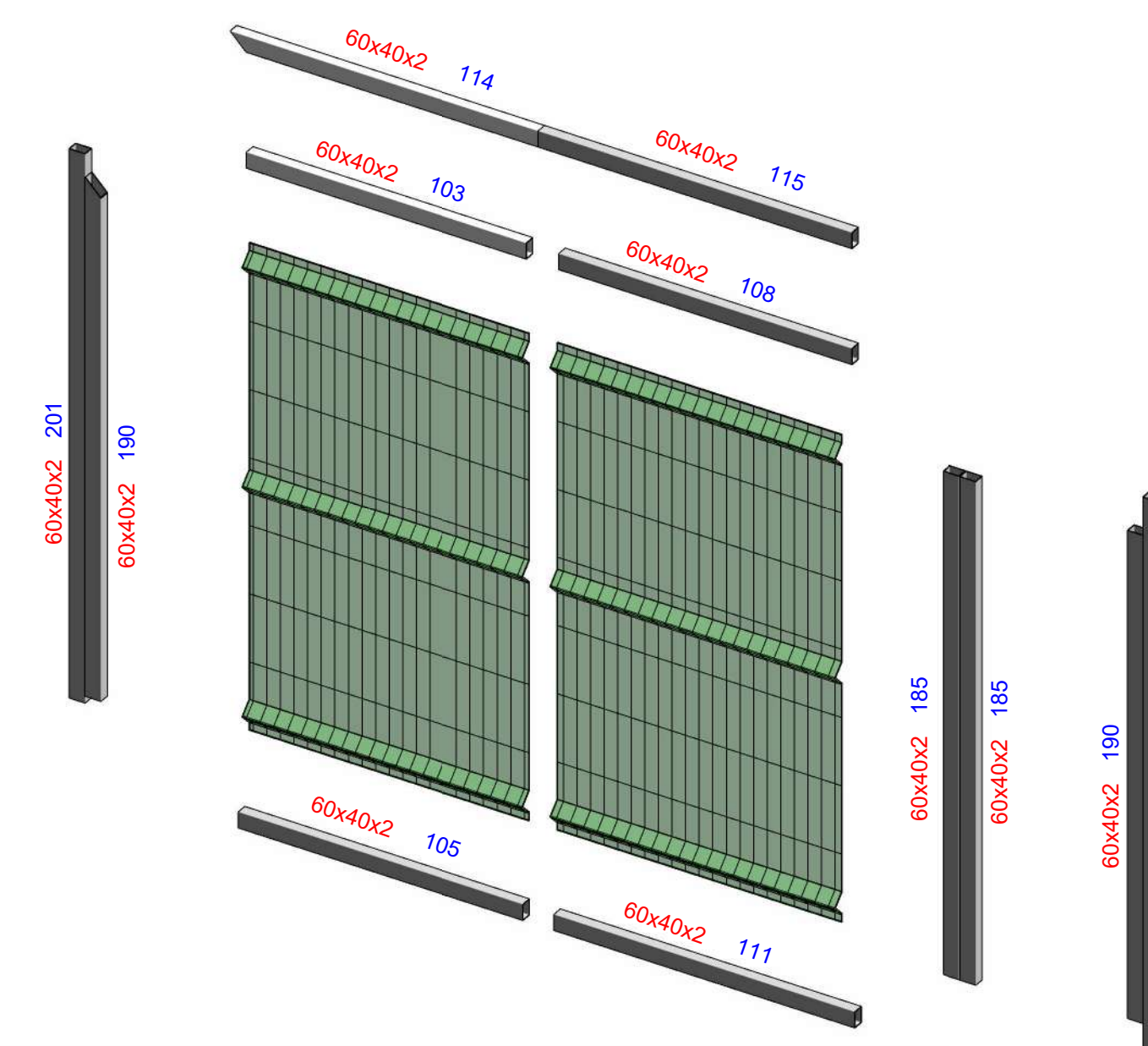
PORTÃO 03 - SUPERIOR



PORTÃO 01 - DETALHAMENTO MEDIDAS



PORTÃO 02 - DETALHAMENTO MEDIDAS



PORTÃO 03 - DETALHAMENTO MEDIDAS