

ESPECIFICAÇÃO E DIMENSIONAMENTO

Equipamento	Local	Área(m²)	Fator Área	Real (Btu/h)	Fator Resul. Ar	Nº Ocupantes	Carga Ocup.	Q. Pico (Btu/h)	Q. Pico (kW)	Q. Total (Btu/h)	Total (kW)	Equipamento (Btu/h)	Modelo	Tipo	Qtda	Filigrama
01	Consult. Atend. 01	14,34	600,00	8604,00	1,05	3,00	130,00	6602,00	2344,00	3344,00	6602,00	12000	H-Wall	Exp. Dextra	1,00	Da Fabrica
02	Consult. Atend. 02	14,34	600,00	8604,00	1,05	3,00	130,00	6602,00	2344,00	3344,00	6602,00	12000	H-Wall	Exp. Dextra	1,00	Da Fabrica
03	Consult. Atend. 03	12,40	600,00	7440,00	1,05	2,00	130,00	6602,00	2344,00	2732,00	6602,00	9000	H-Wall	Exp. Dextra	1,00	Da Fabrica
04	Consult. Atend. 04	12,40	600,00	7440,00	1,05	2,00	130,00	6602,00	2344,00	2732,00	6602,00	9000	H-Wall	Exp. Dextra	1,00	Da Fabrica
05	Consult. Atend. 05	12,40	600,00	7440,00	1,05	2,00	130,00	6602,00	2344,00	2732,00	6602,00	9000	H-Wall	Exp. Dextra	1,00	Da Fabrica
06	Consult. Atend. 06	12,39	600,00	7437,00	1,05	2,00	130,00	6602,00	2344,00	2731,00	6602,00	9000	H-Wall	Exp. Dextra	1,00	Da Fabrica
07	Consult. Atend. 07	12,41	600,00	7446,00	1,05	2,00	130,00	6602,00	2344,00	2733,00	6602,00	9000	H-Wall	Exp. Dextra	1,00	Da Fabrica
08	Consult. Atend. 08	12,41	600,00	7446,00	1,05	2,00	130,00	6602,00	2344,00	2733,00	6602,00	9000	H-Wall	Exp. Dextra	1,00	Da Fabrica
09	Consult. Atend. 09	12,41	600,00	7446,00	1,05	2,00	130,00	6602,00	2344,00	2733,00	6602,00	9000	H-Wall	Exp. Dextra	1,00	Da Fabrica
10	Consult. Atend. 10	12,40	600,00	7440,00	1,05	2,00	130,00	6602,00	2344,00	2732,00	6602,00	9000	H-Wall	Exp. Dextra	1,00	Da Fabrica
11	Consult. Atend. 11	12,40	600,00	7440,00	1,05	2,00	130,00	6602,00	2344,00	2732,00	6602,00	9000	H-Wall	Exp. Dextra	1,00	Da Fabrica
12	Consult. Atend. 12	12,41	600,00	7446,00	1,05	2,00	130,00	6602,00	2344,00	2733,00	6602,00	9000	H-Wall	Exp. Dextra	1,00	Da Fabrica
13	Consult. Atend. 13	12,40	600,00	7440,00	1,05	2,00	130,00	6602,00	2344,00	2732,00	6602,00	9000	H-Wall	Exp. Dextra	1,00	Da Fabrica
14	Consult. Atend. 14	12,40	600,00	7440,00	1,05	2,00	130,00	6602,00	2344,00	2732,00	6602,00	9000	H-Wall	Exp. Dextra	1,00	Da Fabrica
15	Consult. Atend. 15	11,33	600,00	6798,00	1,05	2,00	130,00	6602,00	2344,00	2522,00	6602,00	9000	H-Wall	Exp. Dextra	1,00	Da Fabrica
16	Consult. Atend. 16	11,27	600,00	6762,00	1,05	2,00	130,00	6602,00	2344,00	2507,00	6602,00	9000	H-Wall	Exp. Dextra	1,00	Da Fabrica
17	Consult. Atend. 17	11,27	600,00	6762,00	1,05	2,00	130,00	6602,00	2344,00	2507,00	6602,00	9000	H-Wall	Exp. Dextra	1,00	Da Fabrica
18	Consult. Atend. 18	12,80	600,00	7680,00	1,05	2,00	130,00	6602,00	2344,00	2795,00	6602,00	9000	H-Wall	Exp. Dextra	1,00	Da Fabrica
19	Consult. Atend. 19	12,80	600,00	7680,00	1,05	2,00	130,00	6602,00	2344,00	2795,00	6602,00	9000	H-Wall	Exp. Dextra	1,00	Da Fabrica
20	Consult. Atend. 20	12,80	600,00	7680,00	1,05	2,00	130,00	6602,00	2344,00	2795,00	6602,00	9000	H-Wall	Exp. Dextra	1,00	Da Fabrica
21	Expos. 01	64,93	400,00	25978,00	1,05	40,00	130,00	4584,00	15666,00	15666,00	4584,00	18000	H-Wall	Exp. Dextra	3,00	Da Fabrica
24	Curativos	12,39	600,00	7437,00	1,05	4,00	130,00	6602,00	2344,00	2677,00	6602,00	9000	H-Wall	Exp. Dextra	1,00	Da Fabrica
25	Coleta	1,38	600,00	828,00	1,05	2,00	130,00	6602,00	2344,00	619,00	6602,00	9000	H-Wall	Exp. Dextra	1,00	Da Fabrica
26	Triagem	5,10	600,00	3060,00	1,05	2,00	130,00	6602,00	2344,00	2046,00	6602,00	9000	H-Wall	Exp. Dextra	1,00	Da Fabrica
27	Sala de Coordenação	10,85	600,00	6510,00	1,05	2,00	130,00	6602,00	2344,00	2419,00	6602,00	9000	H-Wall	Exp. Dextra	1,00	Da Fabrica
28	Sala ACO	22,11	600,00	13266,00	1,05	8,00	130,00	13449,00	4591,00	4591,00	13449,00	18000	H-Wall	Exp. Dextra	1,00	Da Fabrica
29	Copa	17,22	600,00	10332,00	1,05	8,00	130,00	11888,00	4038,00	4038,00	11888,00	12000	H-Wall	Exp. Dextra	1,00	Da Fabrica
30	Expos. 02	24,53	400,00	11812,00	1,05	30,00	130,00	16270,00	5648,00	5648,00	16270,00	18000	H-Wall	Exp. Dextra	1,00	Da Fabrica
31	Procedimentos	15,32	600,00	9192,00	1,05	4,00	130,00	6602,00	2344,00	697,00	6602,00	9000	H-Wall	Exp. Dextra	1,00	Da Fabrica
32	Acolhimento	10,87	600,00	6522,00	1,05	2,00	130,00	6602,00	2344,00	2438,00	6602,00	9000	H-Wall	Exp. Dextra	1,00	Da Fabrica
33	Recepção	17,25	600,00	10350,00	1,05	4,00	130,00	12107,00	4148,00	4148,00	12107,00	12000	H-Wall	Exp. Dextra	1,00	Da Fabrica
34 a 35	Sala Demonstração Saúde	50,95	400,00	20380,00	1,05	40,00	130,00	30018,00	10291,00	10291,00	30018,00	18000	H-Wall	Exp. Dextra	2,00	Da Fabrica
36, 37, 38 e 39	Expos. 01	110,88	400,00	48397,00	1,05	70,00	130,00	61776,00	21066,00	21066,00	61776,00	18000	H-Wall	Exp. Dextra	4,00	Da Fabrica
40 a 41	Diagnóstico	32,72	600,00	19622,00	1,05	4,00	130,00	21132,00	7292,00	7292,00	21132,00	12000	H-Wall	Exp. Dextra	2,00	Da Fabrica
42	Imunização	17,44	600,00	10464,00	1,05	2,00	130,00	11247,00	3832,00	3832,00	11247,00	12000	H-Wall	Exp. Dextra	1,00	Da Fabrica
43, 44, 45 e 46	Consultório Odont	87,55	600,00	52530,00	1,05	10,00	130,00	56406,00	18214,00	18214,00	56406,00	18000	H-Wall	Exp. Dextra	4,00	Da Fabrica

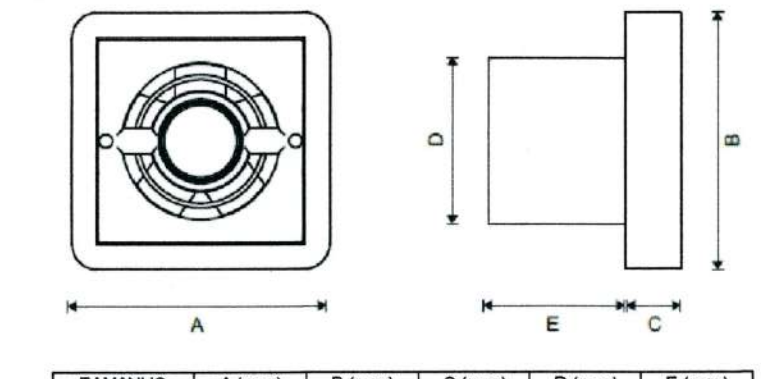
VENTILAÇÃO

PROJETO	Local	Área(m²)	Número de Pessoas	Valor mín. de renovação (l/s/pessoa)	Valor adotada de renovação (l/s)
DAL		5,17	2,00	54,00	80,00

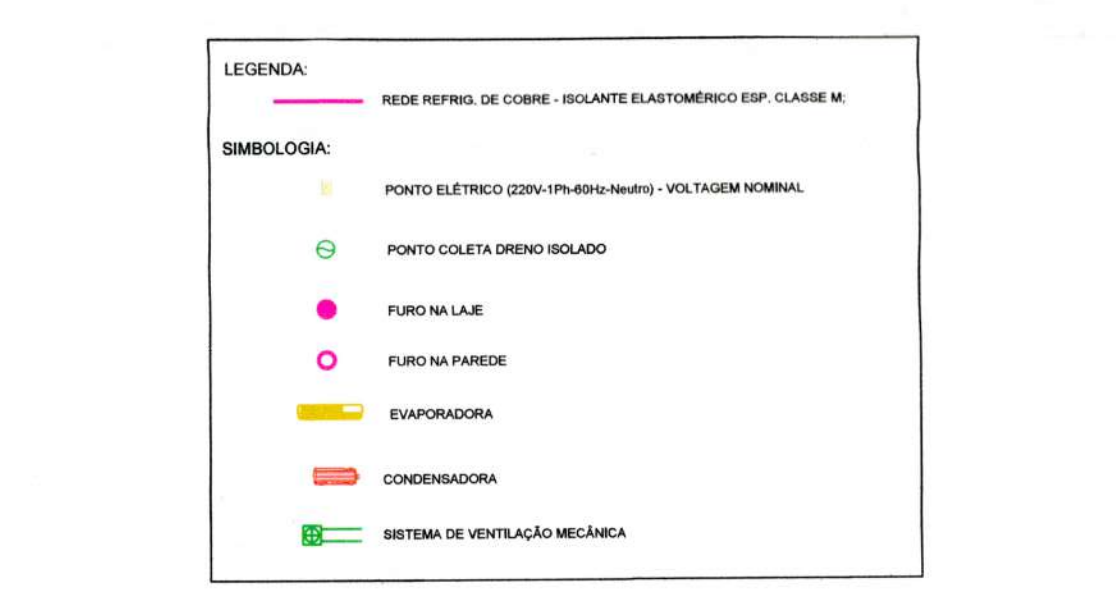
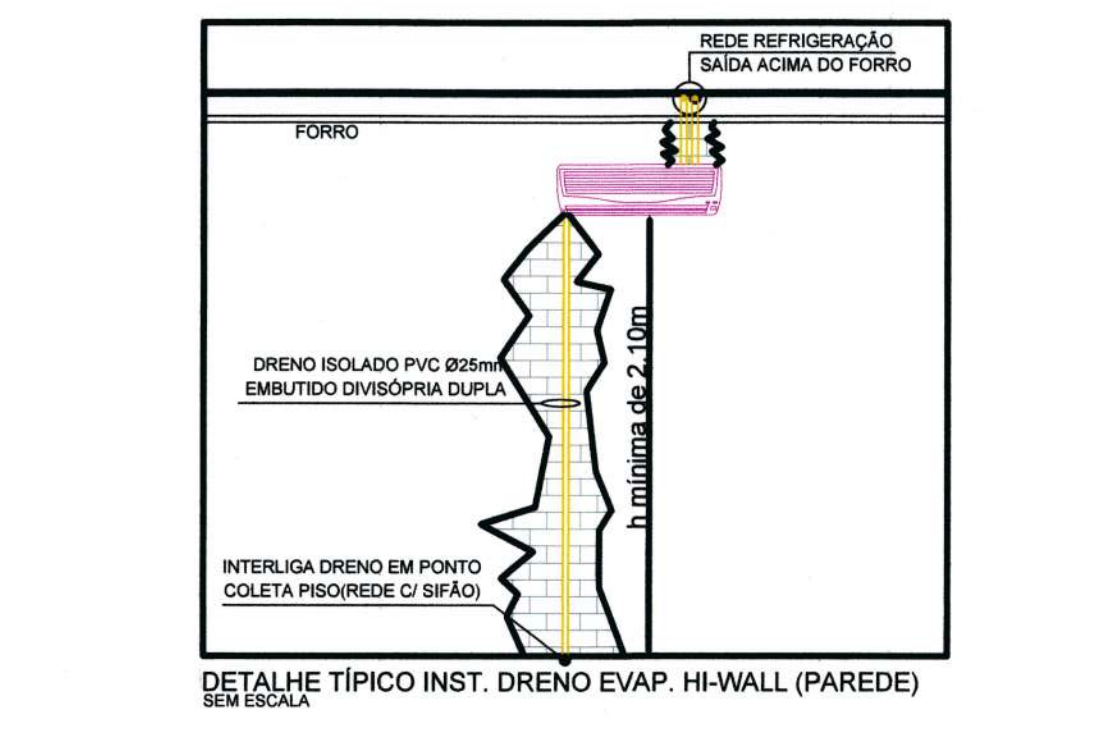
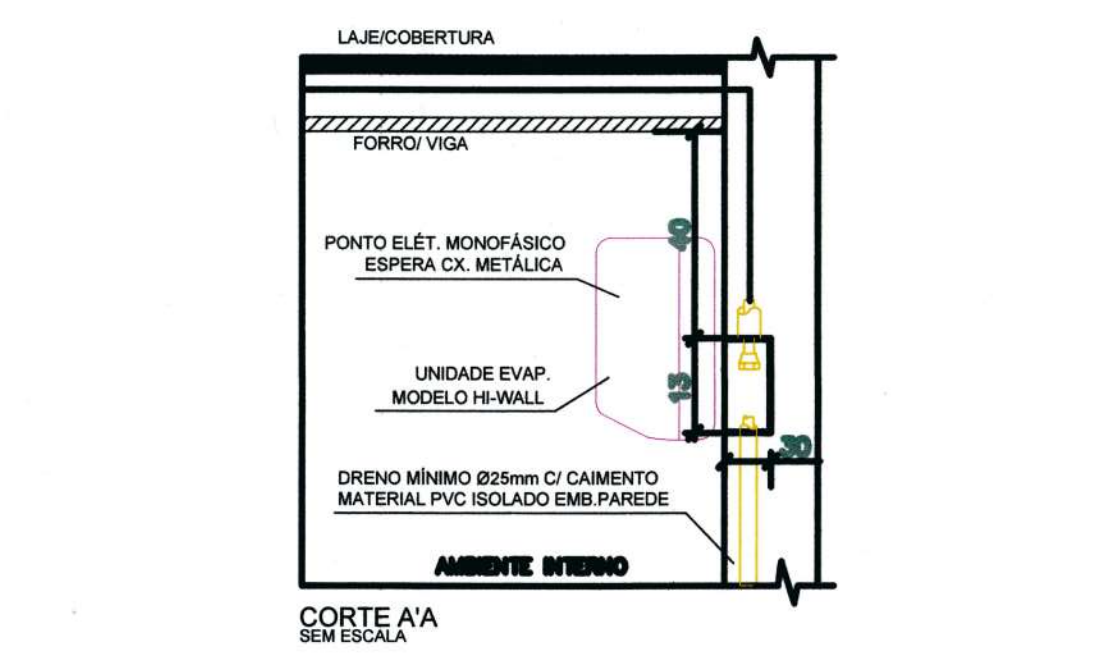
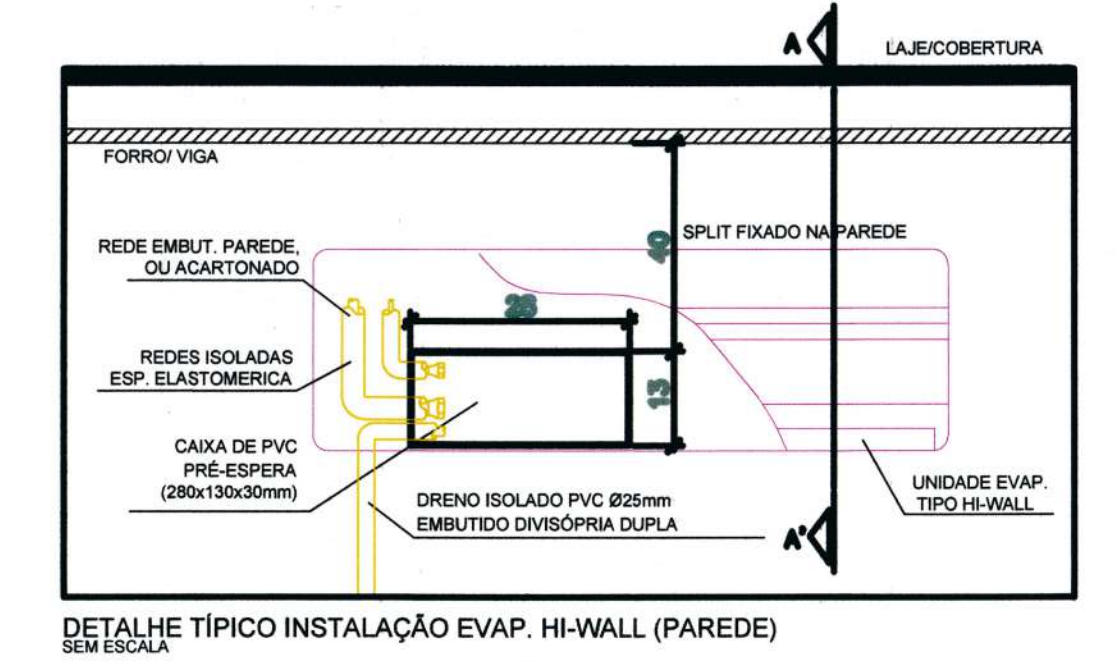
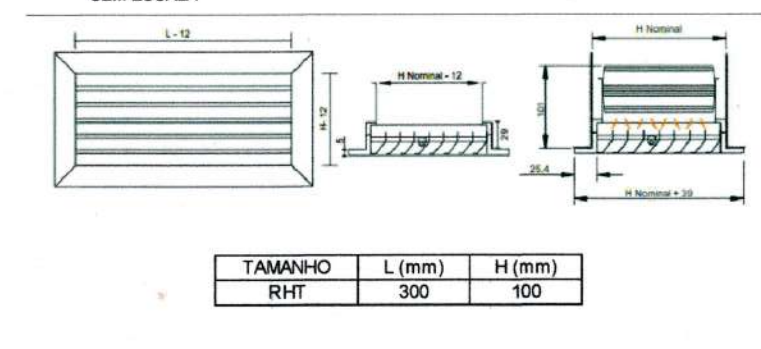
Código	Modelo	Equipamento	Especificação Mínima	Detalhe
EX	01	Exaustor	80 m³/h - D=100mm - AISI	D-01
GR	01	Grelha de Captação	D=100mm - L=100mm - B=100mm	D-02

- NOTAS DO PROJETO
- OS DUTOS SERÃO FIXADOS COM FITA METÁLICA, ESTAS PRESAS À LAJE.
 - OS DUTOS SERÃO INSTALADOS SOBRE A LAJE.
 - AS JUNÇÕES DEVERÃO SER SELADAS COM AUXÍLIO DE ABRACADERA DE NYLON E FITA METALIZADA, INCLUSIVE NAS CONEXÕES.
 - AS FURAÇÕES: 1 FURO NA LAJE Ø 100mm PARA INSTALAÇÃO DO EXAUSTOR E 1 FURO NA ALVENARIA DA PLATANDA PARA INSTALAÇÃO DA GRELHA;
 - TODOS OS EQUIPAMENTOS DEVERÃO SEGUIR RIGOROSAMENTE AS ESPECIFICAÇÕES MÍNIMAS RECOMENDADAS PELO PROJETO.

D01 - DETALHE 01 - EXAUSTOR 80 m³/h SEM ESCALA



D02 - DETALHE 02 - GRELHA DE CAPTAÇÃO D=100mm SEM ESCALA



- NOTAS:
- PONTOS ELÉTRICOS PARA EQUIPAMENTOS SERÃO EXECUTADOS PELO CONTRATANTE. O INSTALADOR DO AR CONDICIONADO EXECUTARÁ INTERLIGAÇÕES DE FORÇA E COMANDO ENTRE OS EQUIP. INTERIORES E EXTERIORES A CARGA DOS PONTOS ELÉTRICOS DEVEREM SER COMPATIBILIZADOS CONFORME MARCA DO EQUIPAMENTO A SER INSTALADO.
 - REDES DE REFRIGERAÇÃO EM COBRE COM SOLA FIBROELÁSTICA, ISOLAMENTO ELASTOMÉRICO COM MANTA E CARACTERÍSTICAS TÉCNICAS DO TUBO, DEVEM SEGUIR AS ESPECIFICAÇÕES DO MANUAL DE INSTALAÇÃO DO FABRICANTE.
 - REDE DE REFRIGERAÇÃO COM ISOLAMENTO TÉRMICO EM ESPUMA TIPO ELASTOMÉRICA PRETO COM ESPESURA CLASSE M (MÍNIMO DE 19mm) E FITA CROMADA.
 - REDES DE DRENO EVAP. MODELO H-WALL E CABEÇOTES COM TUBO DE PVC Ø80mm ISOLADAS. REDES EMBITADAS NA DIVISÓRIA OU ACIMA DO FORNO COM ISOLAMENTO TÉRMICO. UNIDADES DE REDES USAR TUBO PVC Ø80mm.
 - REDUZIR AO MÁXIMO O NÚMERO DE CURVAS DE 90º. SEMPRE ESCOLHA CURVAS DE RAIO LONGO. VERIFIQUE DISTÂNCIA MÍNIMA ENTRE FURACÕES. É RECOMENDADO INSTALAR AS REDES METALIZADAS NAS VERTICAIS A CADA 3m DE ALTURA, USANDO COTVELORES DE RAIO CURTO, PARA REDUZIR O RISCO DE APRIÇAMENTO.
 - QUANDO NECESSÁRIO, EMPREGUE REDES NA ALVENARIA, SEM CON ENTERRADAS EM SOLO. É RECOMENDADO USO DE TUBO DE PVC PARA PROTEÇÃO FÍSICA DOS TUBOS, QUANDO EXPOSTOS AO SOL. DEVER TAMBÉM SER SELADAS COM MANTA METÁLICA DE PVC PARA PROTEÇÃO FÍSICA DO TUBO. EM ALUMÍNIO, CONSIDERAR TUBO P. FURACÕES RESISTENTES AO MEIO AMBIENTE. EXCETO CASOS QUE NECESSITAM A INSTALAÇÃO USAR CALHA DE AÇO GALVANIZADO.
 - DUTOS DE VENTILAÇÃO FABRICADOS COM CHAPA DE AÇO GALVANIZADO, COM ESPESURA CONFORME NORMAS DA ABNT 6401. PONTOS COM BARRAS TIPO TIC.
 - AS SOFAS DE AR RECONDICIONADAS TIPO ABE BRANCO, COM MODELO REGULÁVEL PARA CONTROLE DE VAZÃO, DEP. 6.
 - AS VENTILADORAS TIPO DE ALUMÍNIO, DEVEM SER MONTADAS APARTADAS DO FORNO DOS AMBIENTES, CONTROLANDO PARA PROMOVER A ESTÉTICA DO LOCAL.
 - O ACONDICIONAMENTO PARA O SISTEMA DE RENOVACÃO DEVE SER FEITO DE TIPO PROGRAMÁVEL, COM BATERIA RECARGÁVEL, DE EMPURRÃO, PERMITINDO PROGRAMAÇÃO CARGA, SEMANA E MÊNSIS. O TIMER DE COMANDO DEVE SER INSTALADO EM QUARTO DE SERVIÇO, COMANDO DE FORMA MANEJÁVEL.
 - INSTALADOR DEVERÁ FORNECER DESENHO "AS BUILT" DO PROJETO EXECUTIVO, APÓS O TÉRMINO DA OBRA.
 - DETALHES CONSTRUTIVOS DEVERÃO SER MONTADOS, RESPECTIVAMENTE, DE ACORDO COM O PROJETO.
 - PARA DRENS, VERIFICAR PROJETO HEDRO-SANITÁRIO.

PLANTA BAIXA - PAVTº TERREO (EVAPORADORAS)
Escala: 1/75

B	ALTERAÇÕES NOS POSICIONAMENTOS DAS CONDENSADORAS	19/10/2020
REV	EMISSÃO INICIAL	30/09/2020
A	DESCRIÇÃO	DATA
CLIENTE		
ELABORAÇÃO		
RESP. TÉCNICO		
EMPREENHIMENTO		
REFERÊNCIA		
ESCALA	ARGUVO	FOLHA
INDICADA	0282-PMJ-PRO-PCLI-14-01-B	AD (1189 x 841mm)
VERSÃO	REV. B	19/10/2020

