

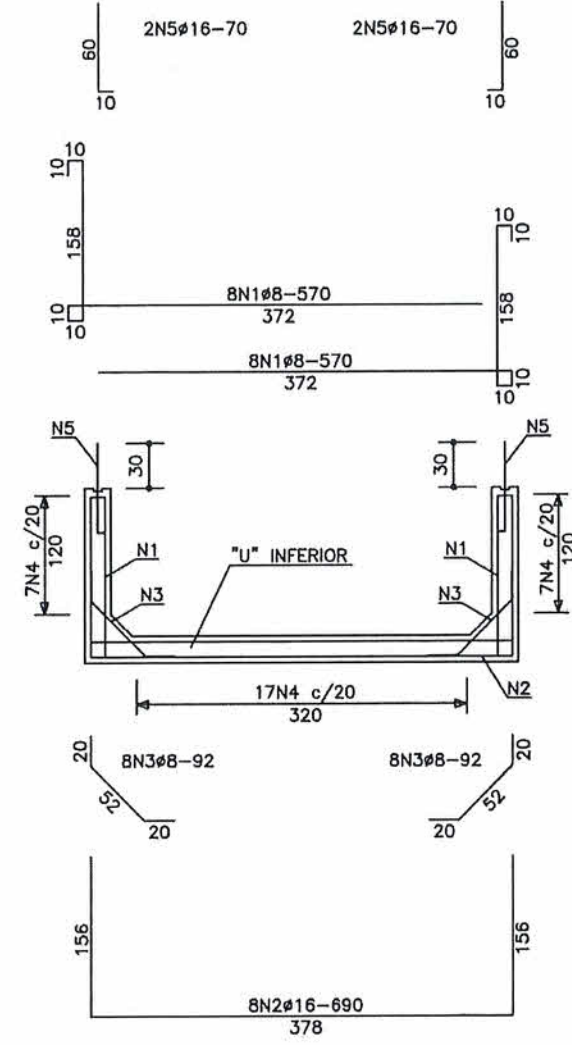
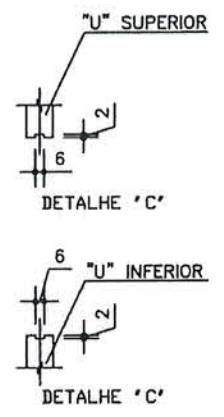
RELAÇÃO DO AÇO

GAL350X150X100 - 'U' INFERIOR

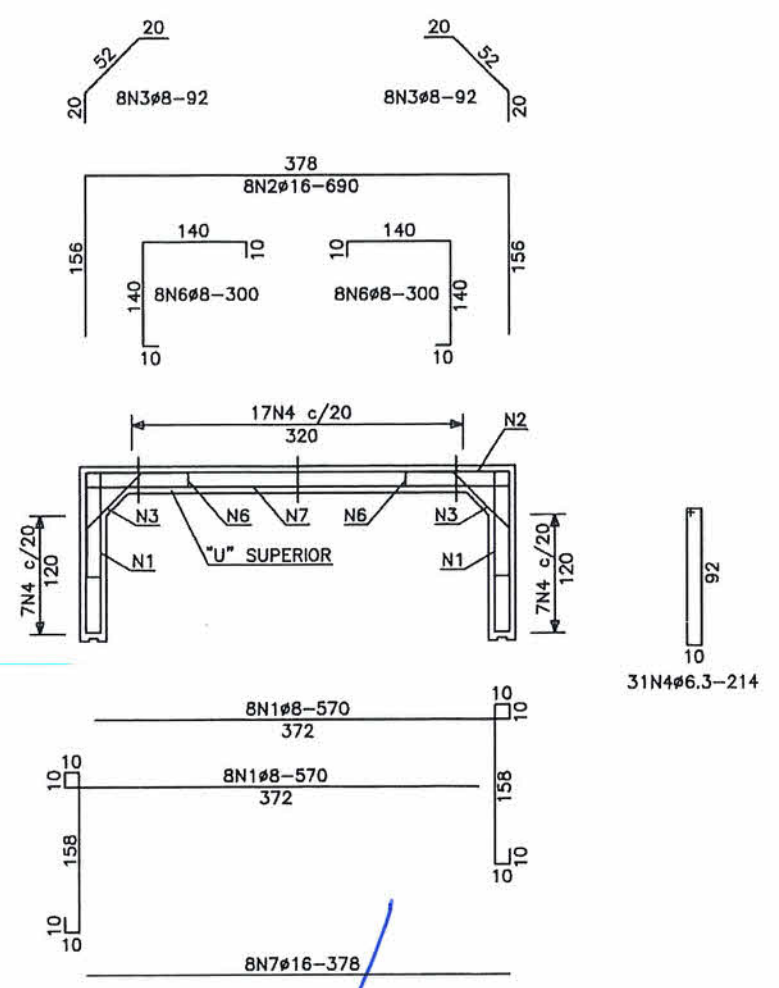
ACD	N	DIAM.	Q.	UNIT (cm)	C. TOTAL (cm)
CA50	1	8.0	16	570	9120
	2	16.0	8	690	5520
	3	8.0	16	92	1472
	4	6.3	31	214	6634
	5	16.0	4	70	280

GAL350X150X100 - 'U' SUPERIOR

ACD	N	DIAM.	Q.	UNIT (cm)	C. TOTAL (cm)
CA50	1	8.0	16	570	9120
	2	16.0	8	690	5520
	3	8.0	16	92	1472
	4	6.3	31	214	6634
	6	8.0	16	300	4800
	7	16.0	8	378	3024



DETALHAMENTO ARMADURA



RESUMO DO AÇO - 'U' INFERIOR

ACD	DIAM.	C. TOTAL (m)	PESO+10% (kgf)
CA50	6.3	66.4	19
CA50	8.0	106.0	47
CA50	16.0	58.0	102

PESO TOTAL CA50 168 kgf

FCK = 30,00 MPa
 Recobrimento = 4,00 cm
 Volume de concreto = 1,30 m3
 Area de forma total = 16,50 m2
 Peso total = 3,25 t

RESUMO DO AÇO - 'U' SUPERIOR

ACD	DIAM.	C. TOTAL (m)	PESO+10% (kgf)
CA50	6.3	66.4	19
CA50	8.0	154.0	68
CA50	16.0	85.5	151

PESO TOTAL CA50 238 kgf

FCK = 30,00 MPa
 Recobrimento = 4,00 cm
 Volume de concreto = 1,30 m3
 Area de forma total = 16,50 m2
 Peso total = 3,25 t

Jamerson Fernando Cordeiro
 Coordenador
 Unidade de Banco de Projetos

Secretaria de Infra-Estrutura Urbana
 UNIDADE DE OBRAS
 Eng. Aurélio Flenik
 CREA/SC 43.594-0

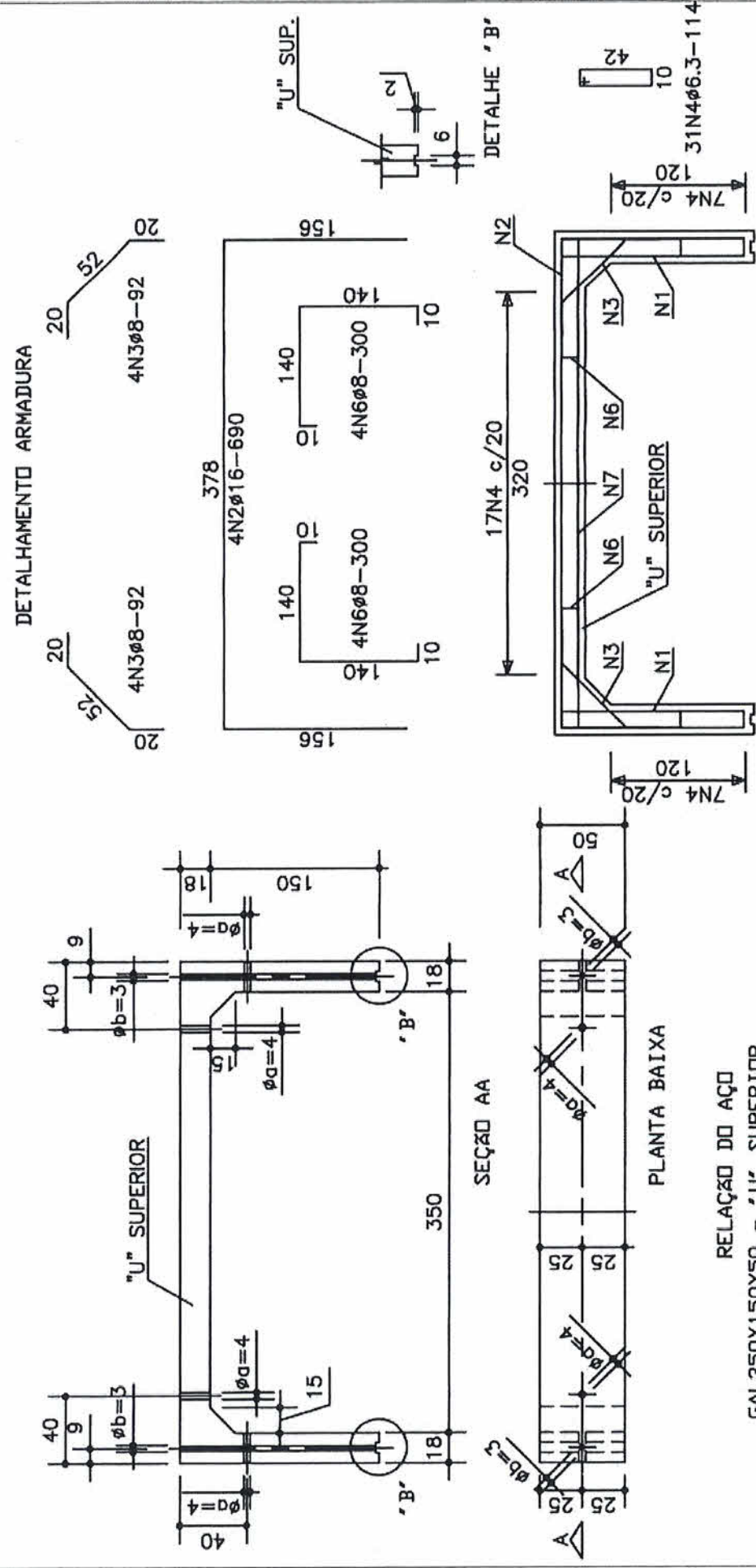
Proprietário: SEINFRA/PMJ Matr. 37426 PREFEITURA MUNICIPAL DE JOINVILLE	Autor Projeto: Eng. Emerson Luiz Pagani	Responsável Execução:
---	---	-----------------------



SECRETARIA DE INFRA ESTRUTURA URBANA - SEINFRA
 UNIDADE DE OBRAS - ÁREA CONTROLE DE OBRAS DE ARTE
 PREFEITURA MUNICIPAL DE JOINVILLE
 Av. Hermann August Lepper, 10 - Joinville, SC - CEP 89.221-901
 Tel. (47)3422-3512 - Fax (47)3422-3512 - obras@joinville.sc.gov.br

Nome da Obra / Endereço:
 GALERIA 350X300X100

Requerente: PREFEITURA MUNICIPAL DE JOINVILLE	Conteúdo: PROJETO EXECUTIVO: GALERIA 350X300X100 "U" INF. 350X150X100 "U" SUP. 350X150X100	
Proprietário: PREFEITURA MUNICIPAL DE JOINVILLE		
Autor: UNIDADE DE OBRAS - ÁREA CONTROLE DE OBRAS DE ARTE		
Localização: MUNICÍPIO DE JOINVILLE (SC)	Data: Maio/2019	Escala: SEM ESCALA
Revisado por: Eng. Aurélio Flenik	Desenhista CAD: Emerson Luiz Pagani	Modificação: Maio/2019
Arq. CAD: GALERIA 350X300X100 FIM	Núm. Prancha: 01/01	



RELAÇÃO DO AÇO
GAL350X150X50 - 'U' SUPERIOR

ACD	N	DIAM.	Q.	UNIT (cm)	C. TOTAL (cm)
CA50	1	8,0	8	570	4560
	2	16,0	4	690	2760
	3	8,0	8	92	736
	4	6,3	31	114	3534
	6	8,0	8	300	2400
	7	16,0	4	378	1512

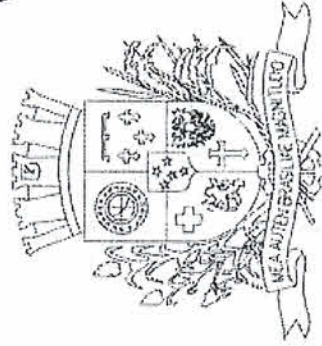
RESUMO DO AÇO

ACD	DIAM.	C. TOTAL (m)	PESO+10% (kgf)
CA50	6,3	35,4	10
CA50	8,0	77,0	34
CA50	16,0	42,8	75
PESO TOTAL			
CA50		119 kgf	

FCk = 30 MPa
 Recobrimento = 4 cm
 Volume de concreto = 0,70 m³
 Área de forma total = 9,50 m²
 Peso total = 1,75 t

Secretaria de Infra-Estrutura Urbana
 UNIDADE DE OBRAS
 Eng. Aurélio Flenik
 CREA/SC 43.594-0

Proprietário: Unidade de Banco de Projetos PREFEITURA MUNICIPAL DE JOINVILLE Matr.: 24426	Coordenador: Eng. Emerson Luiz Pagani	Responsible Execution: Eng. Emerson Luiz Pagani
--	--	--



SECRETARIA DE INFRAESTRUTURA URBANA
 UNIDADE DE OBRAS - ÁREA CONTROLE DE OBRAS DE ARTE

PREFEITURA MUNICIPAL DE JOINVILLE
 Av. Hermann August Lepper, 10 - Joinville, SC - CEP 89.221-901
 Tel. (47)3422-3512 - Fax (47)3422-3512 - obras@joinville.sc.gov.br

Nome da Obra / Endereço:

GALERIA 350X150X50

Requerente: PREFEITURA MUNICIPAL DE JOINVILLE	Conteúdo: PROJETO EXECUTIVO:	
Proprietário: PREFEITURA MUNICIPAL DE JOINVILLE	GALERIA 350X150X50 "U" SUP. 350X150X50	
Autor: UNIDADE DE OBRAS - ÁREA CONTROLE DE OBRAS DE ARTE		
Localização: MUNICÍPIO DE JOINVILLE (SC)	Data: Maio/2019	Escala: SEM ESCALA
Revisado por: Eng. Aurélio Flenik	Arq. PLT: .	Núm. Prancha: 01/01
Desenhista CAD: Emerson Luiz Pagani	Arq. CAD: GAL350X150X50FIM	
Modificação: Maio/2019		