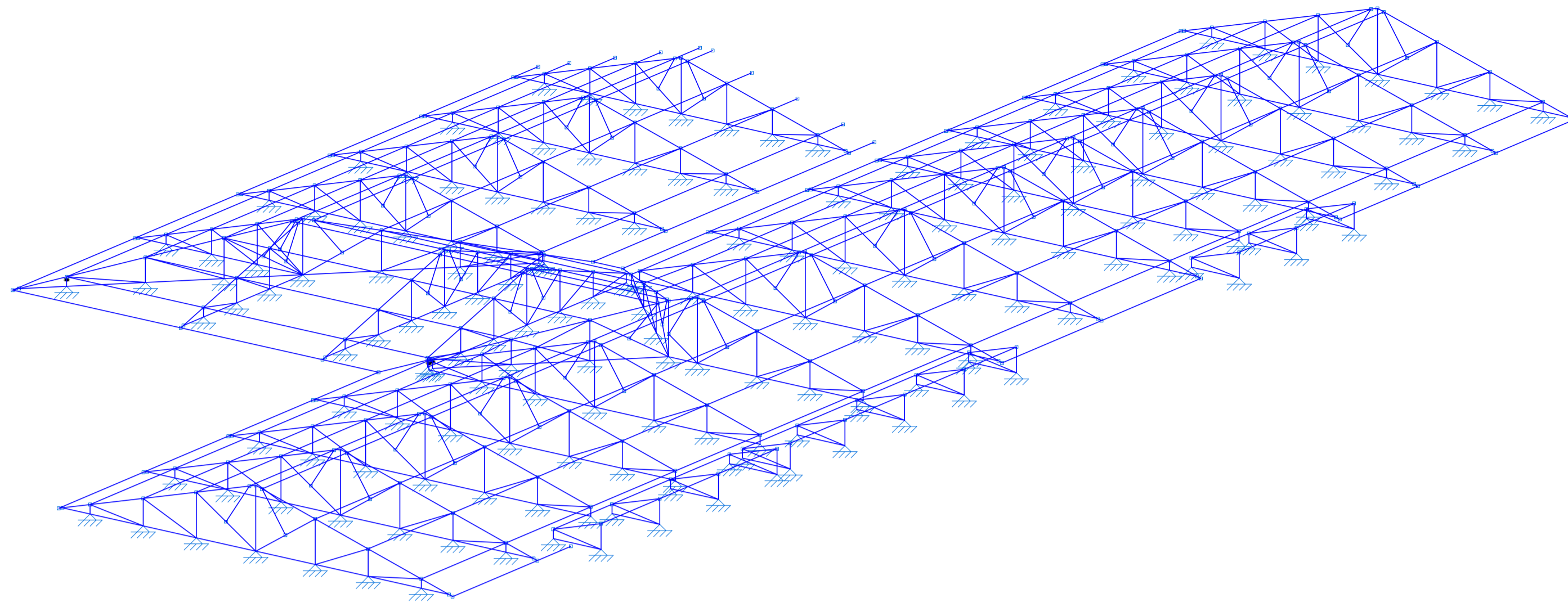
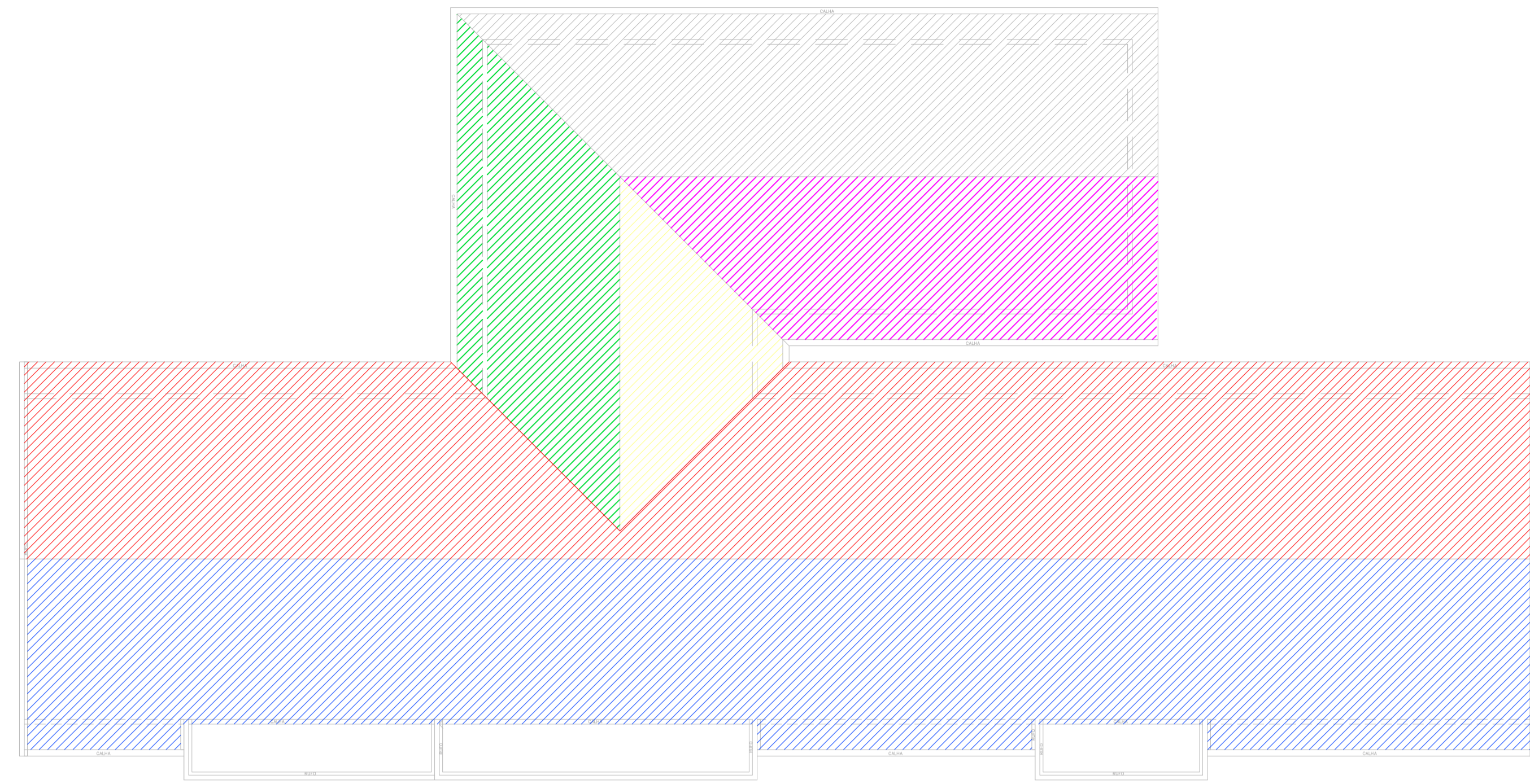


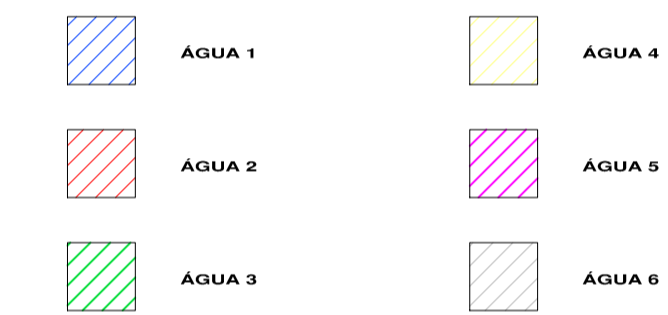
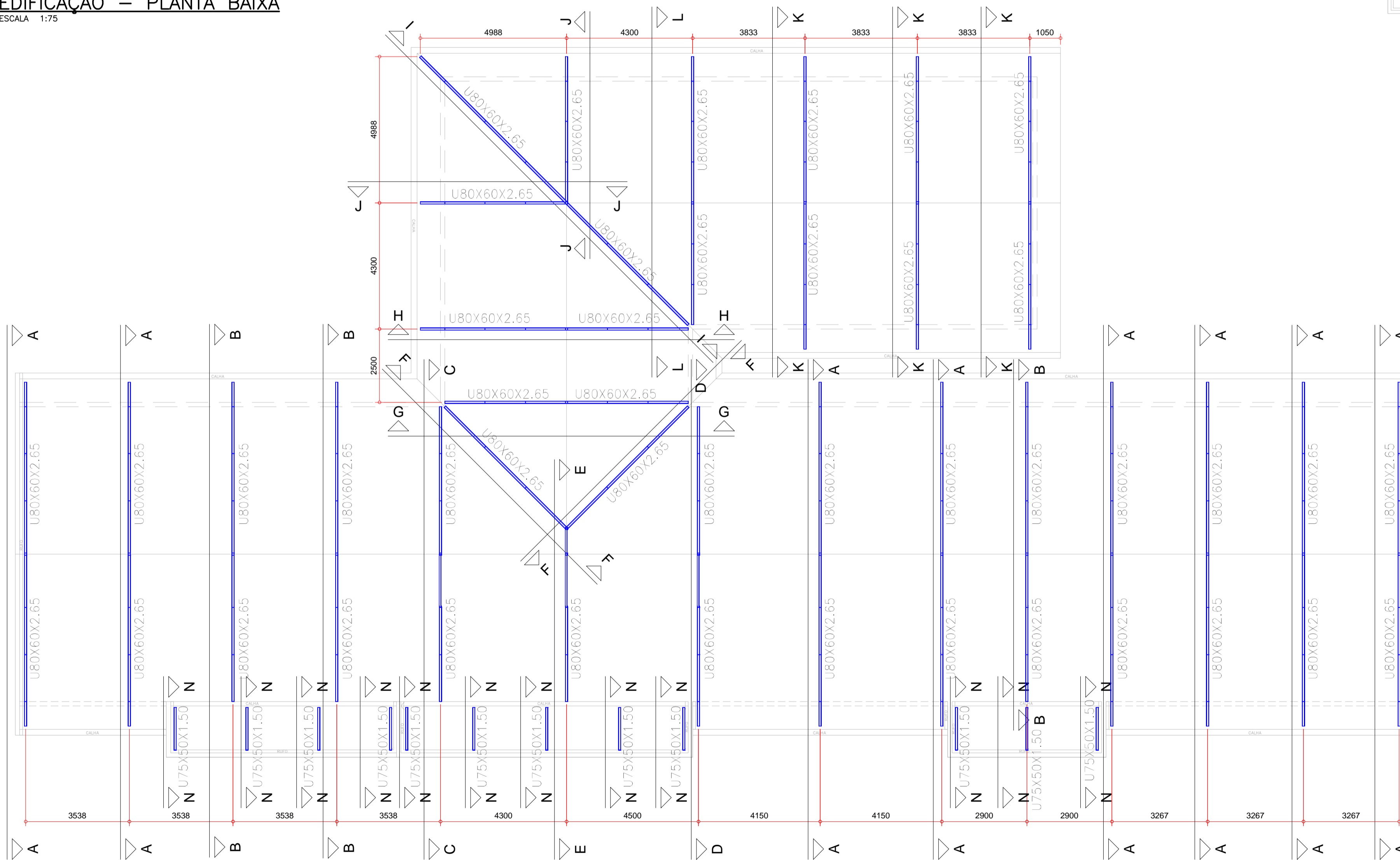
EDIFICAÇÃO – VISTA 3D
SEM ESCALA



EDIFICAÇÃO – ESQUEMA DAS ÁGUAS
SEM ESCALA

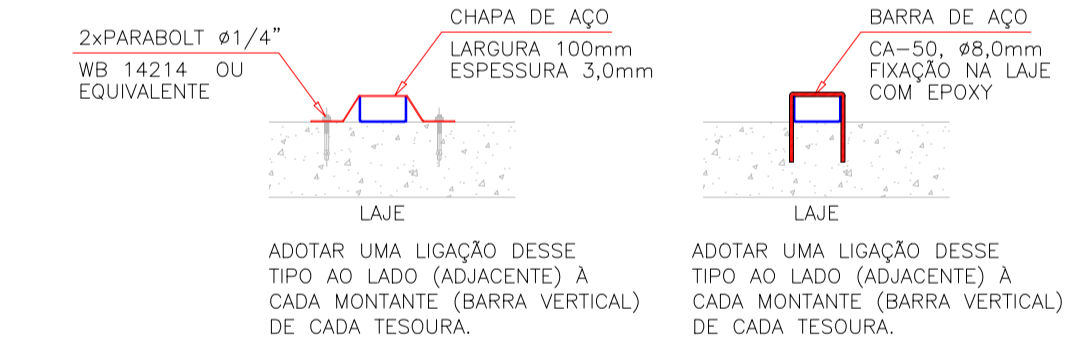


EDIFICAÇÃO – PLANTA BAIXA
ESCALA 1:75



DETALHE PARA FIXAÇÃO NA LAJE (SUGESTÃO)
ESCALA 1:12,5

NOTA: ESSES DETALHES PODERÃO SER SUBSTITUÍDOS POR OUTRO MÉTODO CONSAGRADO DE FIXAÇÃO ADOTADO PELO FABRICANTE/FORNECEDOR.



NOTAS IMPORTANTES, NORMAS E SEGURANÇA

- PARA O f_y DO AÇO (LIMITE ELÁSTICO), FOI ADOTADO: AÇO LAMINADO ASTM A-36, $f_y=255MPa$; AÇO DOBROADO CP-28, $f_y=355MPa$; CHAPAS EM AÇO ASTM A-36, $f_y=255MPa$; PARAFUSOS ASTM A-325, OU CONFORME INDICADO; BARRAS REDONDAS E QUADRADAS: ASTM A-36, $f_y=255MPa$ OU CONFORME INDICADO; SOLDAS COM ELETRODOS AWS E60XX OU CONFORME INDICADO;
- ESSE PROJETO FOI DIMENSIONADO E DEVERÁ SER DECIDIDO CONFORME AS SEGUINTE NORMAS: NBR 14762/2010 DIMENSIONAMENTO DE ESTRUTURAS DE AÇO CONSTITUÍDAS POR PERFILES FORMADOS A FRIO; NBR 8800/2008 PROJETO DE ESTRUTURAS DE AÇO E DE ESTRUTURAS MISTAS DE AÇO E CONCRETO DE EDIFÍCIOS; NBR 13043/1983 SOLDAS—NÚMEROS E NOMES DE PROCESSOS; NBR 6120/2019 CARGAS PARA CÁLCULO DE EDIFICAÇÕES; NBR 0861/2003 NÍVEIS DE SEGURANÇA NAS ESTRUTURAS; PORTARIA Nº 3733, DE 10 DE FEVEREIRO DE 2006, DO MINISTÉRIO DA ECONOMIA/SECRETARIA ESPECIAL DE PREVIDÊNCIA E TRABALHO;
- PROJETO BÁSICO: TODAS AS DIMENSÕES, MEDIDAS E COTAS (INCLUSIVE DE NÍVEL), DEVERÃO SER CONFERIDAS NO LOCAL DA OBRA, ANTES DA FABRICAÇÃO;
- A PROTEÇÃO CONTRA OXIDAÇÃO E CORROSÃO DEVERÁ SER COM APLICAÇÃO DE ANTIEMO ABRASIVO (de 2 1/2 – ÁREA DO GRANALHA), TINTA DE FUNDO COM EPOXI (UMA COADA) E POSTERIOR TINTA EPOXIADA (DUAS COADAS) – UTILIZAR PRIMER E TINTA DE PROTEÇÃO DO MESMO FABRICANTE PARA MELHOR COMPATIBILIDADE;
- OS QUANTITATIVOS SÃO APENAS INDICATIVOS, CABENDO AO FABRICANTE-FORNECEDOR DA ESTRUTURA A DEVIDA CONFERÊNCIA;
- EM CASO DE DIVERGÊNCIA NAS INFORMAÇÕES E OUTRAS DÓVIDAS, CONSULTAR O PROJETISTA.

NOTAS – GERAIS

- PROJETO DESENVOLVIDO A PARTIR DO PROJETO ARQUITETÔNICO BÁSICO DE UBSP PARA O FUNDO MUNICIPAL DE SAÚDE DE JOINVILLE, APRESENTADO PELA AMUNESC;
- OS NÍVEIS FORAM ESTABELECIDOS A PARTIR DO NÍVEL DO TOPO DA LAJE DE COBERTURA;
- UTILIZAR TELHA TRAPEZOIDAL TP40, ESPESURA $e=0,50mm$. PREVER FIXAÇÃO NAS TERÇAS;
- PREVER INSTALAÇÕES AUXILIARES (HIDRÁULICA, ELÉTRICA, ESCOAMENTO DE ÁGUAS PLUVIAIS, ETC.) – VER PROJETOS ESPECÍFICOS;
- PREVER FIXAÇÃO NA BASE COM ANCORAGEM DIRETA SOBRE AS LAJES DE COBERTURA POR MEIO DE ABRAÇADERAS DO GANCHO. VER DETALHE;
- A APLICAÇÃO DAS TERÇAS DE PROTEÇÃO DEVERÁ COBRIR APOIS AS SOLUÇÕES DE CADA UM DOS ELEMENTOS, COM A FINALIDADE DE RECORRER TAMBÉM AS SOLDAS;
- VER PROJETO DE CONCRETO ARMADO PARA DETALHES DAS LAJES ONDE SERÃO APOIADOS OS PERFIS.

Associação de Municípios do Nordeste do Estado de Santa Catarina
89216-000 - JOINVILLE - SC - Rua Max Colini, 1943 - América - Fone: 0*47 433-5927
ASSESSORIA E COORDENADORIA DE PLANEJAMENTO URBANO, MUNICIPAL E REGIONAL
home page : www.amunesc.org.br
CREA SC 48.825-4

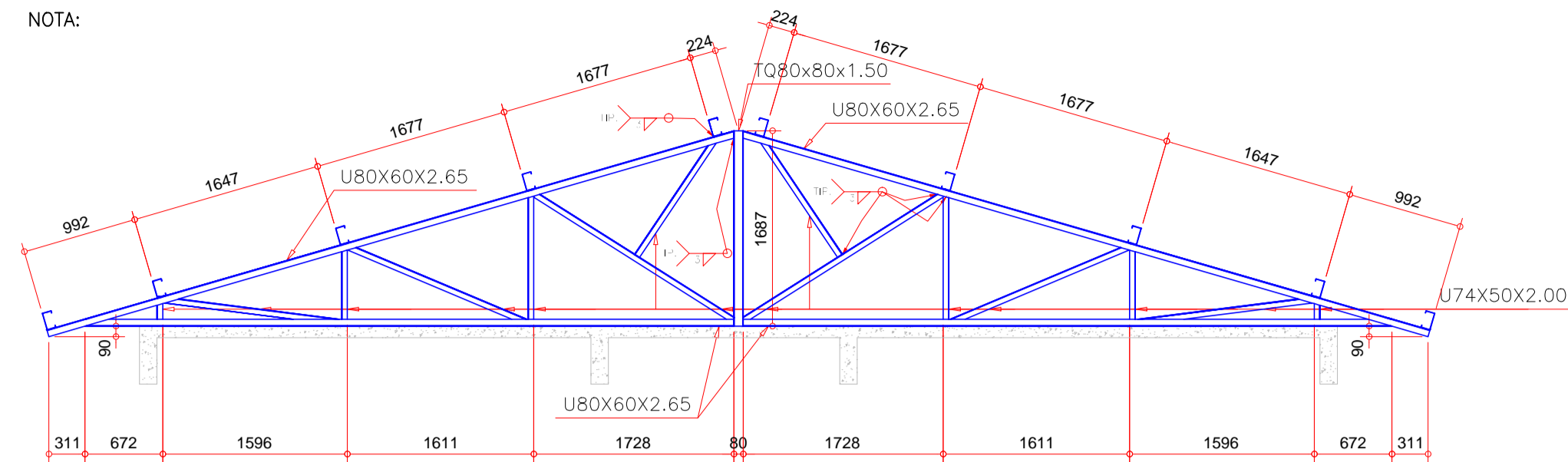
Trabalho de Dimensionamento de Estrutura Metálica realizado através de Contrato de Prestação de Serviço Especializado de Engenharia para a AMUNESC (Associação de Municípios do Nordeste de Santa Catarina).

Projeto	UNIDADE BÁSICA DE SAÚDE JARDIM SOFIA R: JÚLIO VIEIRA, S/Nº - ÁREA TOTAL: 732,89m² PROJETO DE ESTRUTURA METÁLICA PARA COBERTURA	
	FUNDO MUNICIPAL DE SAÚDE DE JOINVILLE Endereço : Rua Júlio Vieira, s/nº, Jardim Sofia, Joinville/SC	
Terreno	Endereço : Rua Júlio Vieira, s/nº, Jardim Sofia, Joinville/SC	
	Endereço : Rua Júlio Vieira, s/nº, Jardim Sofia, Joinville/SC	
Identificação e Assinaturas	ADMINISTRAÇÃO: ASSINATURA PREFEITO MUNICIPAL	
	FUNDO MUNICIPAL DE SAÚDE DE JOINVILLE	ASSINATURA RESPONSÁVEL PELO PROJETO: Leonardo Geronazzo Engenheiro Civil / CREA: 135.384 D/P/R
Prancha	PROJETO: ASSINATURA RESPONSÁVEL PELA EXECUÇÃO	
	EXECUÇÃO:	ASSINATURA RESPONSÁVEL PELA EXECUÇÃO
Informações	CONTEÚDO DA PRANCHA	NÚMERO PR.
	Nome do Projeto: L/VG MET-UBSP-JARDIMSOFIA Data: Fevereiro de 2022	EDIFICAÇÃO - 3D ESQUEMA DAS ÁGUAS; PLANTA BAIXA DET. P/ FIXAÇÃO NA LAJE (SUGESTÃO)

EDIFICAÇÃO – TESOURA A (8x)

ESCALA 1:50

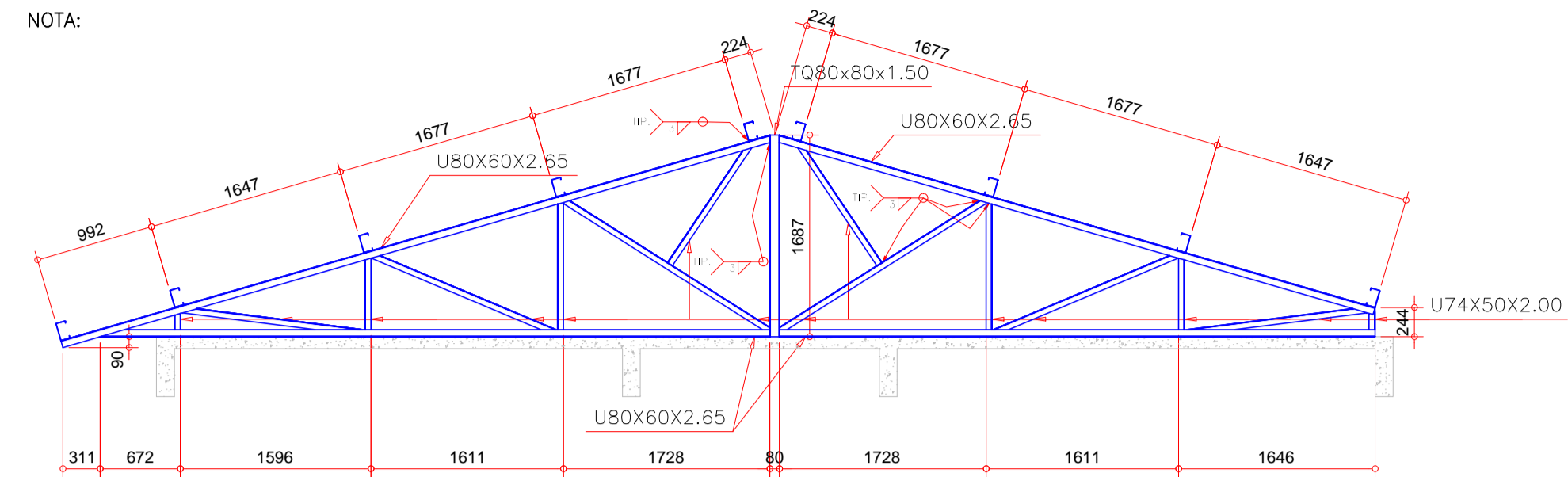
NOTA:



EDIFICAÇÃO – TESOURA B (3x)

ESCALA 1:50

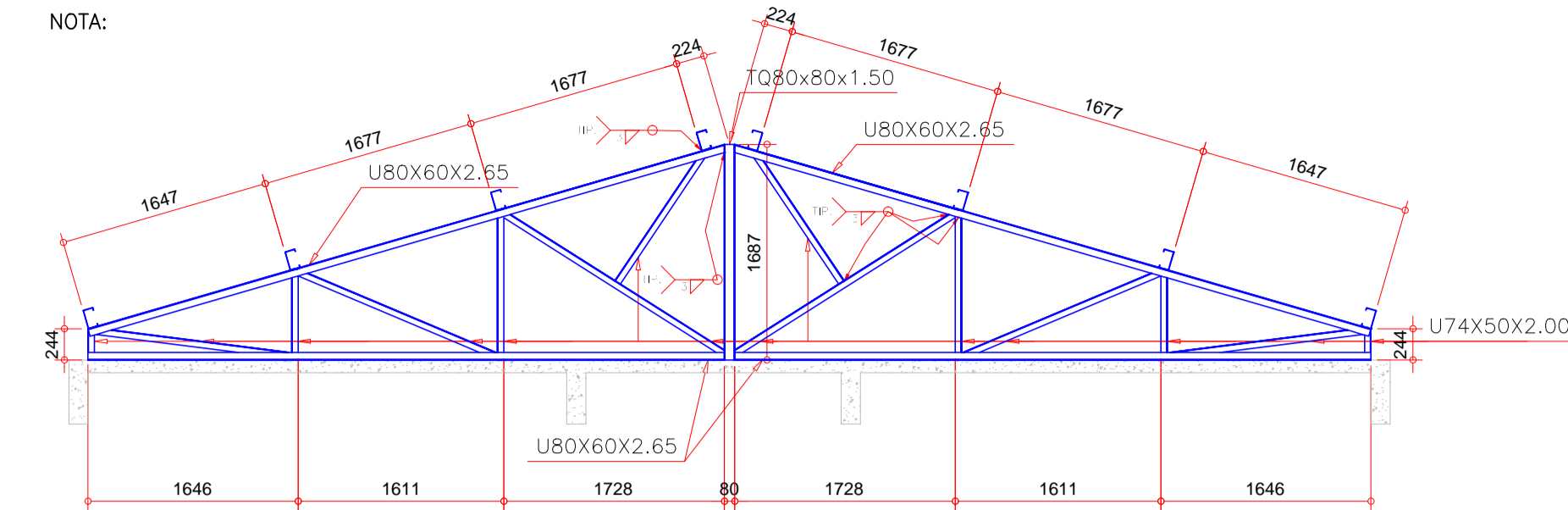
NOTA:



EDIFICAÇÃO – TESOURA C (1x)

ESCALA 1:50

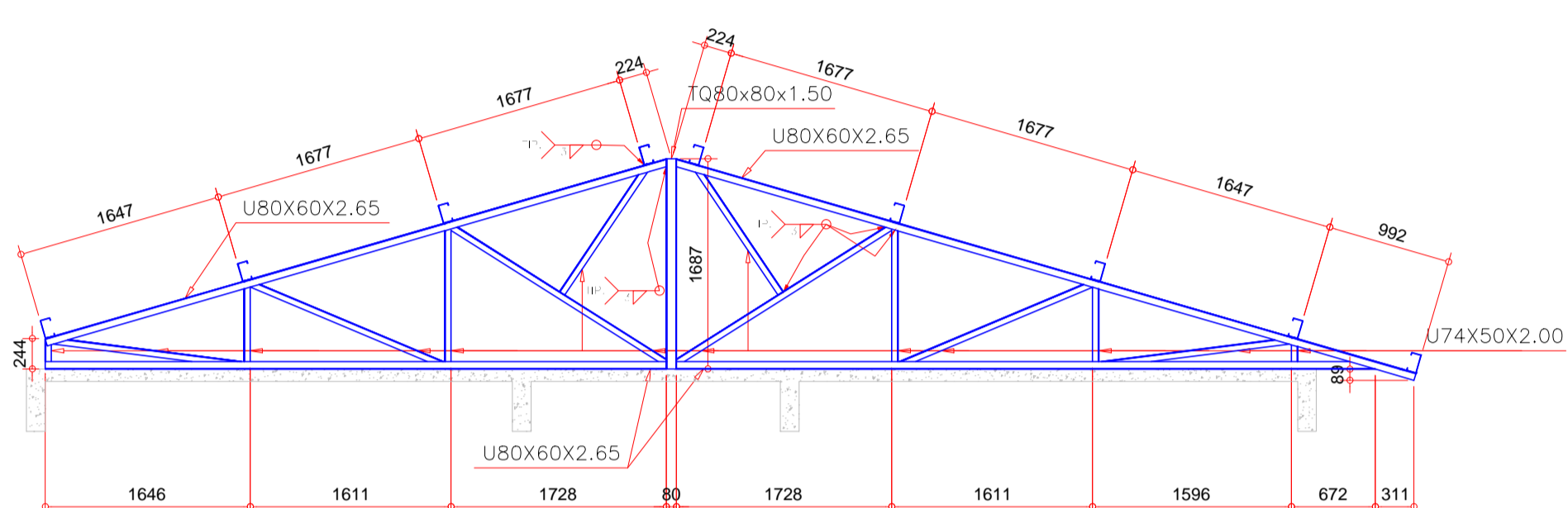
NOTA:



EDIFICAÇÃO – TESOURA D (1x)

ESCALA 1:50

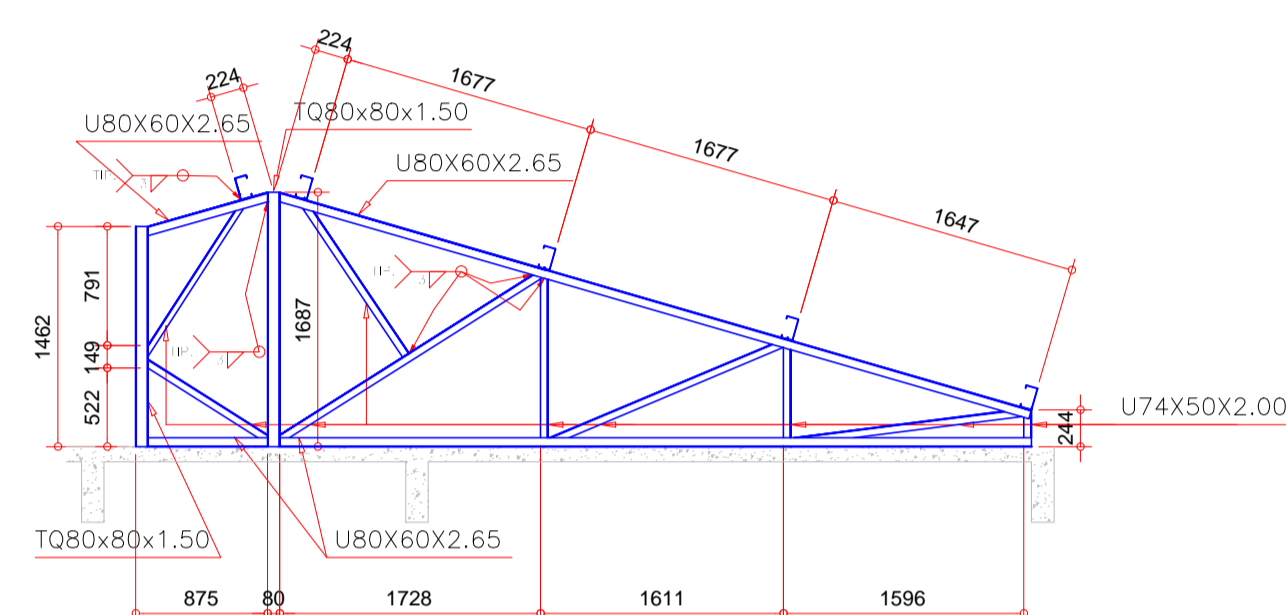
NOTA:



EDIFICAÇÃO – TESOURA E (1x)

ESCALA 1:50

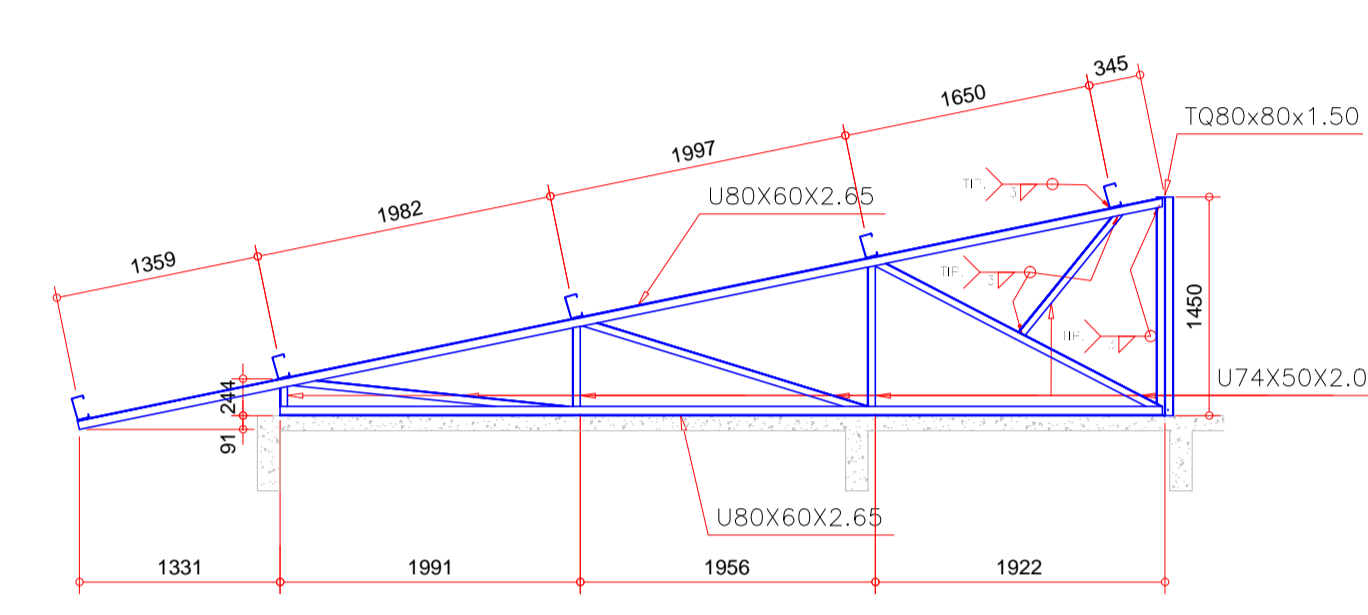
NOTA:



EDIFICAÇÃO – TESOURA F (2x)

ESCALA 1:50

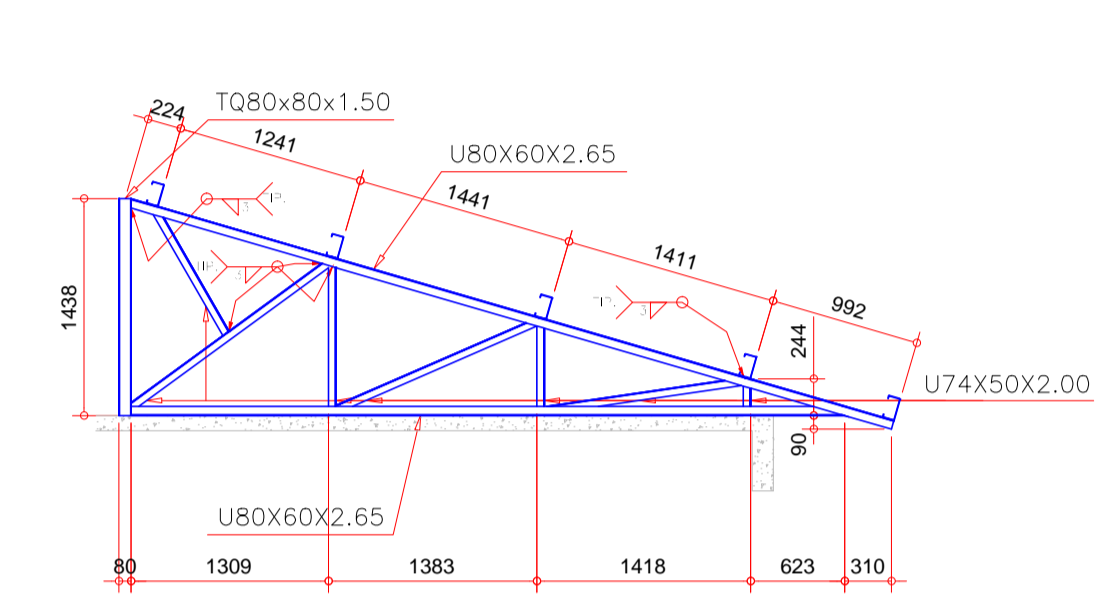
NOTA:



EDIFICAÇÃO – TESOURA J (2x)

ESCALA 1:50

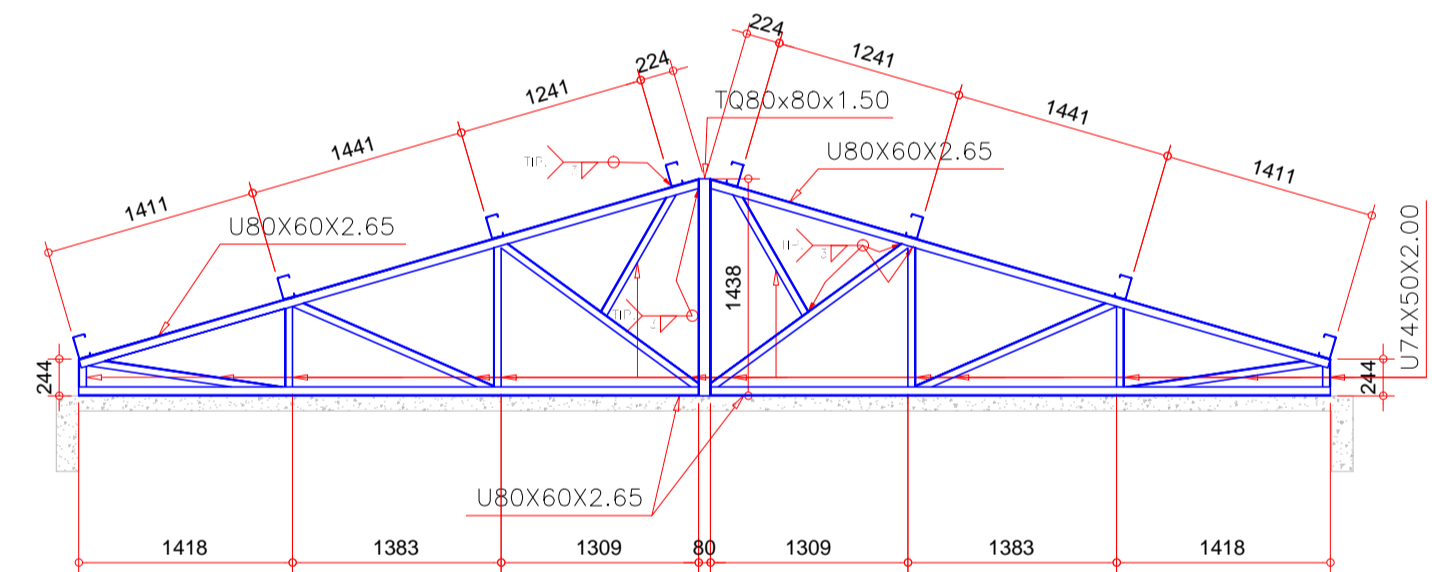
NOTA:



EDIFICAÇÃO – TESOURA G (1x)

ESCALA 1:50

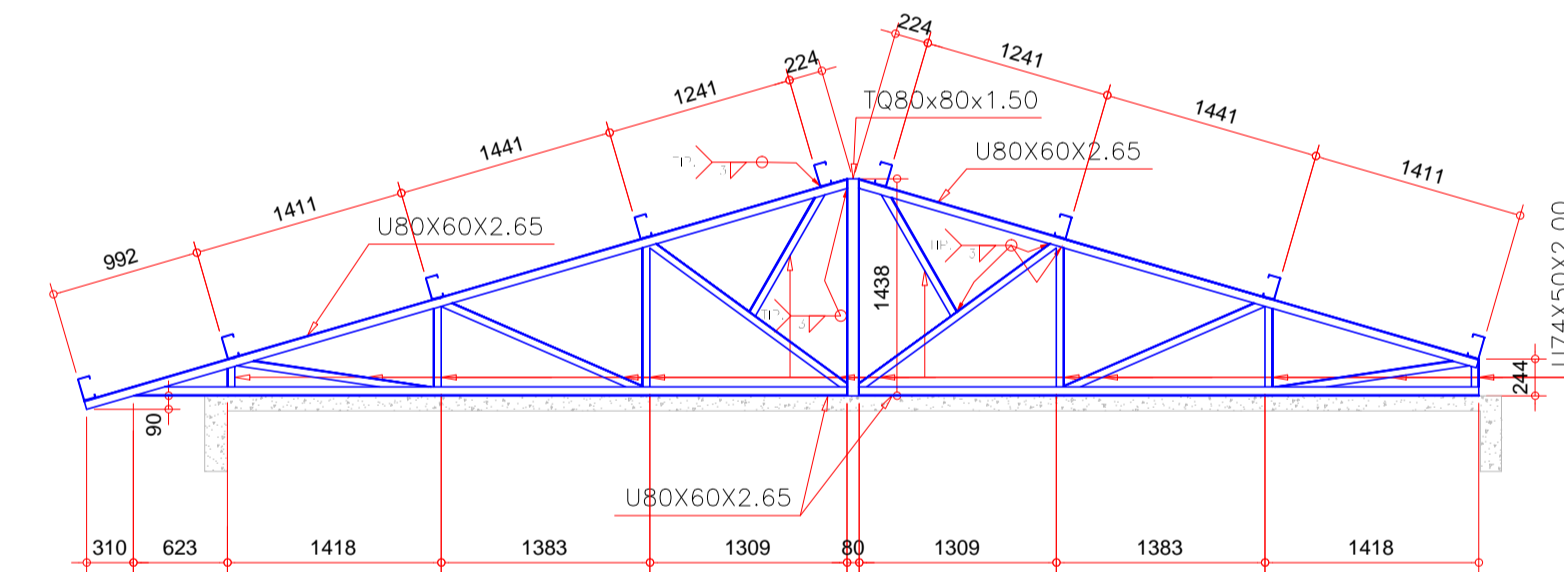
NOTA:



EDIFICAÇÃO – TESOURA H (1x)

ESCALA 1:50

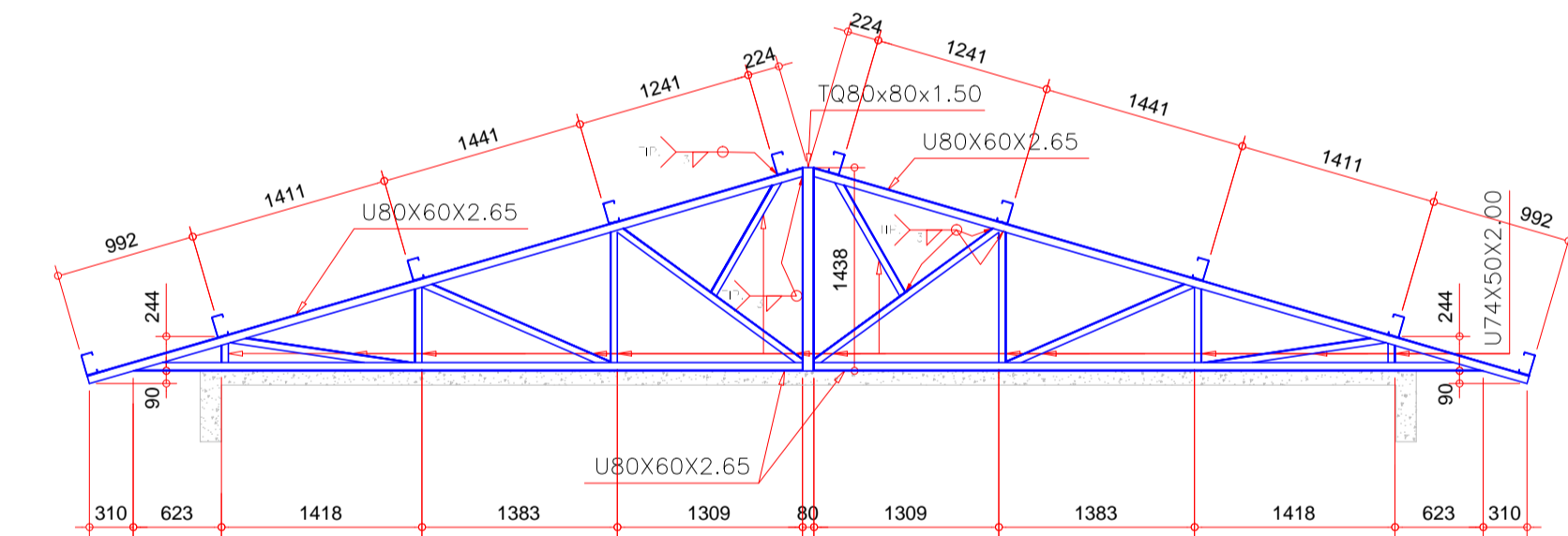
NOTA:



EDIFICAÇÃO – TESOURA K (3x)

ESCALA 1:50

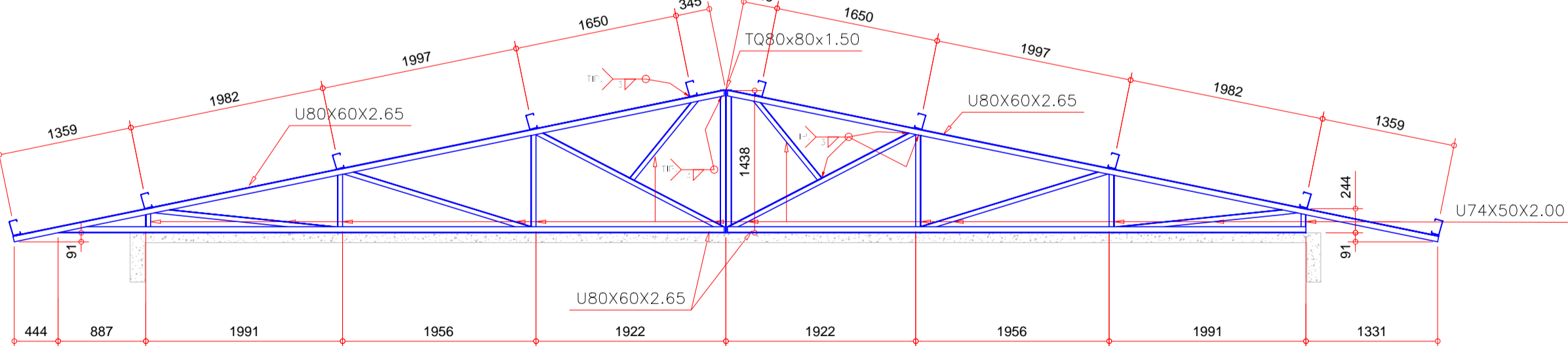
NOTA:



EDIFICAÇÃO – TESOURA I (1x)

ESCALA 1:50

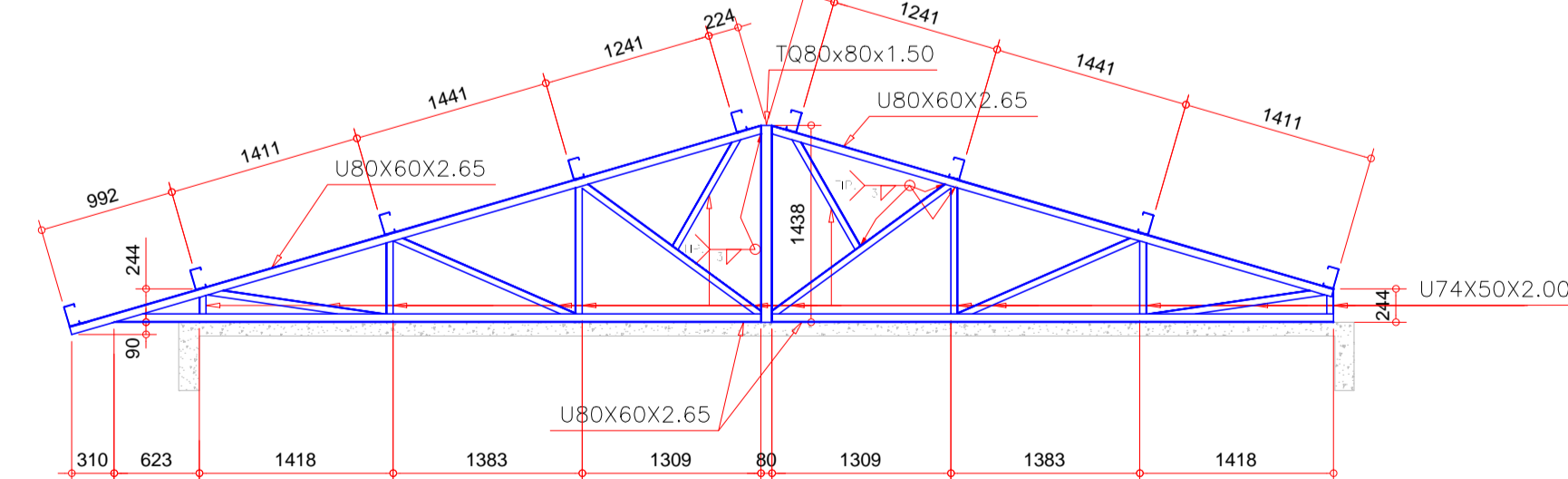
NOTA:



EDIFICAÇÃO – TESOURA L (1x)

ESCALA 1:50

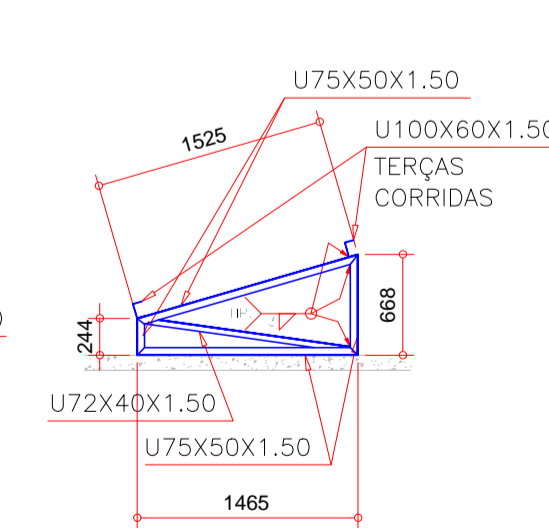
NOTA:



EDIFICAÇÃO – TESOURA N (12x)

ESCALA 1:50

NOTA:



NOTAS IMPORTANTES, NORMAS E SEGURANÇA

- PARA O f_y DO AÇO (LIMITE ELÁSTICO), FOI ADOPTADO:
AÇO LAMINADO: ASTM A-36, $f_y=255MPa$;
AÇO DOBRADO: CP-26, $f_y=255MPa$;
CHAPAS EM AÇO: ASTM A-36, $f_y=255MPa$;
PERFILES: ASTM A-36, DO CONFORME INDICADO;
BARRAS REDONDAS E QUADRADAS: ASTM A-36, $f_y=255MPa$ OU CONFORME INDICADO;
SOLDAS COM ELETRODOS AWS E60XX OU CONFORME INDICADO;
- ESSE PROJETO FOI DIMENSIONADO E DEVERÁ SER EXECUTADO CONFORME AS SEGUINTE NORMAS:
NBR 14762/2010 DIMENSIONAMENTO DE ESTRUTURAS DE AÇO CONSTITUÍDAS POR PERFILES FORMADOS A FRIO
NBR 8800/2008 PROJETO DE ESTRUTURAS DE AÇO E DE ESTRUTURAS MISTAS DE AÇO E CONCRETO DE EDIFÍCIOS
NBR 13043/1983 SOLDAGEM-HOMENOS E NOMES DE PROCESSOS
NBR 6120/2019 CARGAS PARA CÁLCULO DE EDIFICAÇÕES
NBR 6881/2003 NORMAS DE SEGURANÇA NAS ESTRUTURAS
PORTARIA Nº 3.333, DE 10 DE FEVEREIRO DE 2020, DO MINISTÉRIO DA ECONOMIA/SECRETARIA ESPECIAL DE PREVIDÊNCIA E TRABALHO
- PROJETO BÁSICO: TODAS AS DIMENSÕES, MEDIDAS E COTAS (INCLUSIVE DE NÍVEL), DEVERÃO SER CONFERIDAS NO LOCAL DA OBRA, ANTES DA FABRICAÇÃO;
- A PROTEÇÃO CONTRA OXIDAÇÃO E CORROSÃO DEVERÁ SER COM APLICAÇÃO DE ANTIENDE ABRASIVO (DE 2 A 1/2 – ÁREA DO GRANALHO), TINTA DE FUNDO COM EPÓXI (UMA COADA) E POSTERIOR TINTA EPOXIQUINA (DUAS COADAS) – UTILIZAR PRIMER E TINTA DE PROTEÇÃO DO MESMO FABRICANTE PARA MELHOR COMPATIBILIDADE;
- OS QUANTITATIVOS SÃO APENAS INDICATIVOS, CABENDO AO FABRICANTE-FORNECEDOR DA ESTRUTURA A DEVIDA CONFERÊNCIA;
- EM CASO DE DIVERGÊNCIA NAS INFORMAÇÕES E OUTRAS DÓVIDAS, CONSULTAR O PROJETISTA.

NOTAS – GERAIS

- PROJETO DESENVOLVIDO A PARTIR DO PROJETO ARQUITETÔNICO BÁSICO DE UBSP PARA O FUNDO MUNICIPAL DE SAÚDE DE JOINVILLE, APRESENTADO PELA AMUNESC;
- OS NÍVEIS FORAM ESTABELECIDOS A PARTIR DO NÍVEL DO TOPO DA LAJE DE COBERTURA;
- UTILIZAR TELHA TRAPEZOIDAL TP40, ESPESURA $e=0,50mm$. PREVER FIXAÇÃO NAS TERÇAS;
- PREVER INSTALAÇÕES AUXILIARES (HIDRÁULICA, ELÉTRICA, ESCOAMENTO DE ÁGUAS PLUVIAIS, ETC.) – VER PROJETOS ESPECÍFICOS;
- PREVER FIXAÇÃO NA BASE COM ANCORAGEM DIRETA SOBRE AS LAJES DE COBERTURA POR MEIO DE ABRIGAÇÔES DO GANCHO. VER DETALHE;
- A APLICAÇÃO DAS TERÇAS DE PROTEÇÃO DEVERÁ OCORRER APÓS AS SOLDAJAS EM TODOS OS ELEMENTOS, COM A FINALIDADE DE RECORRER TAMBÉM AS SOLDAS;
- VER PROJETO DE CONCRETO ARMADO PARA DETALHES DAS LAJES ONDE SERÃO APOIADOS OS PERFILES.

Associação de Municípios do Nordeste do Estado de Santa Catarina
89216-000 - JOINVILLE - SC - Rua Max Colini, 1943 - América - Fone: 0*47 433-3927
ASSESSORIA E COORDENADORIA DE PLANEJAMENTO URBANO, MUNICIPAL E REGIONAL
home page : www.amunesc.org.br

Trabalho de Dimensionamento de Estrutura Metálica realizado através de Contrato de Prestação de Serviço Especializado de Engenharia para a AMUNESC (Associação de Municípios do Nordeste de Santa Catarina).

Projeto
UNIDADE BÁSICA DE SAÚDE JARDIM SOFIA
R: JÚLIO VIEIRA, S/Nº - ÁREA TOTAL: 732,89m²
PROJETO DE ESTRUTURA METÁLICA PARA COBERTURA

Terreno
FUNDO MUNICIPAL DE SAÚDE DE JOINVILLE
Endereço : Rua Júlio Vieira, s/nº, Jardim Sofia, Joinville/SC

Identificação e Assinaturas

ADMINISTRAÇÃO	ASSINATURA PREFEITO MUNICIPAL
FUNDO MUNICIPAL DE SAÚDE DE JOINVILLE	
PROJETO	ASSINATURA RESPONSÁVEL PELO PROJETO
Engenheiro Civil / CREA: 135.384-D/PR	Leonardo Geronazzo
EXECUÇÃO	ASSINATURA RESPONSÁVEL PELA EXECUÇÃO

Prancha

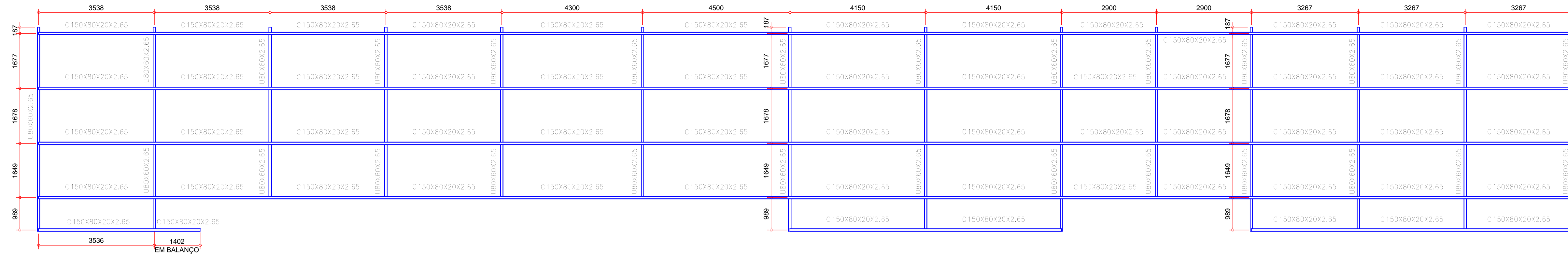
Informações	CONTEÚDO DA PRANCHA	NÚMERO PR.
Desenho: L/VG	EDIFICAÇÃO -	02/03
Nome do Projeto: MET-UBSP/JARDIM SOFIA	DETALHES DAS TESOURAS	
Execução: Indicada		
Data: Fevereiro de 2022		

Este desenho, inclusive todas as informações nele contidas, constitui propriedade da SECON ENGENHARIA S.S. não podendo, sob nenhuma hipótese, ser reproduzido em nenhuma forma e nem fornecido a terceiros, a qualquer título ou pretexto, SEM PRÉVIA E EXPRESSA AUTORIZAÇÃO.

EDIFICAÇÃO – ÁGUA 1

ESCALA 1:75

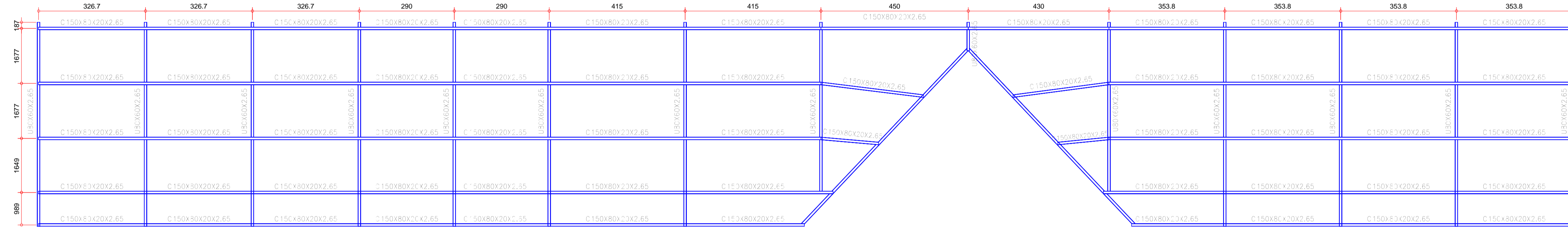
NOTA:



EDIFICAÇÃO – ÁGUA 2

ESCALA 1:75

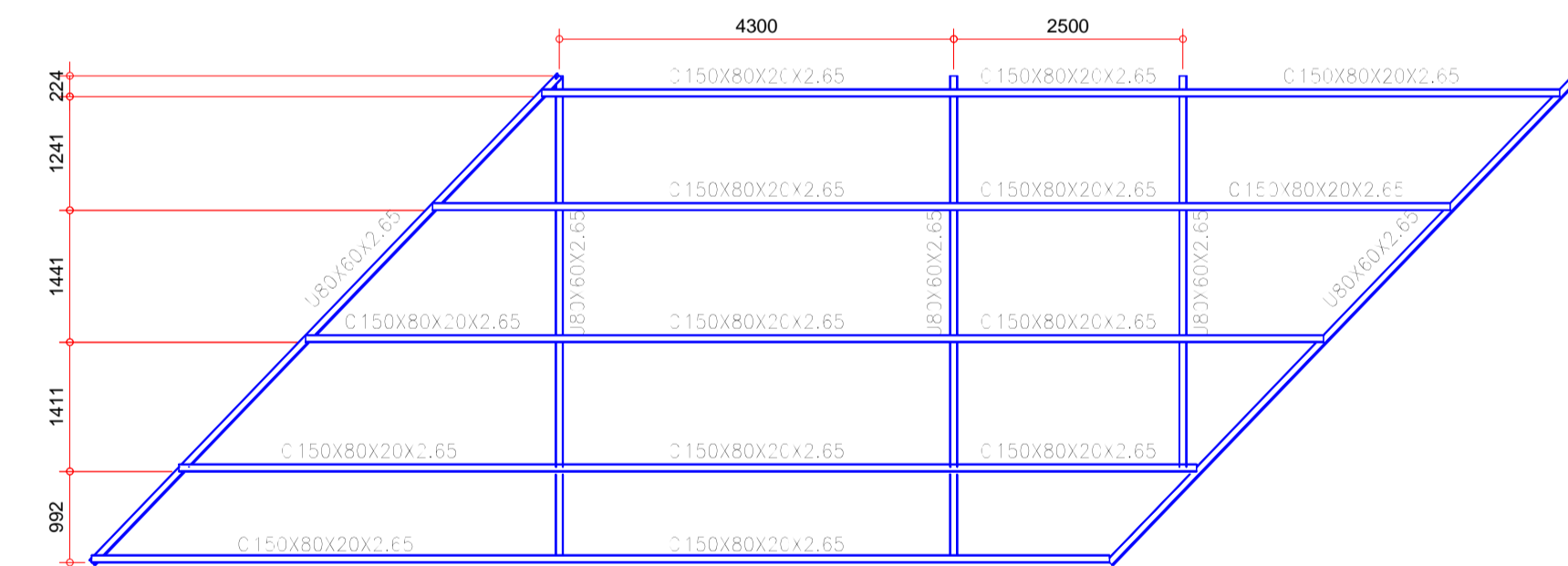
NOTA:



EDIFICAÇÃO – ÁGUA 3

ESCALA 1:75

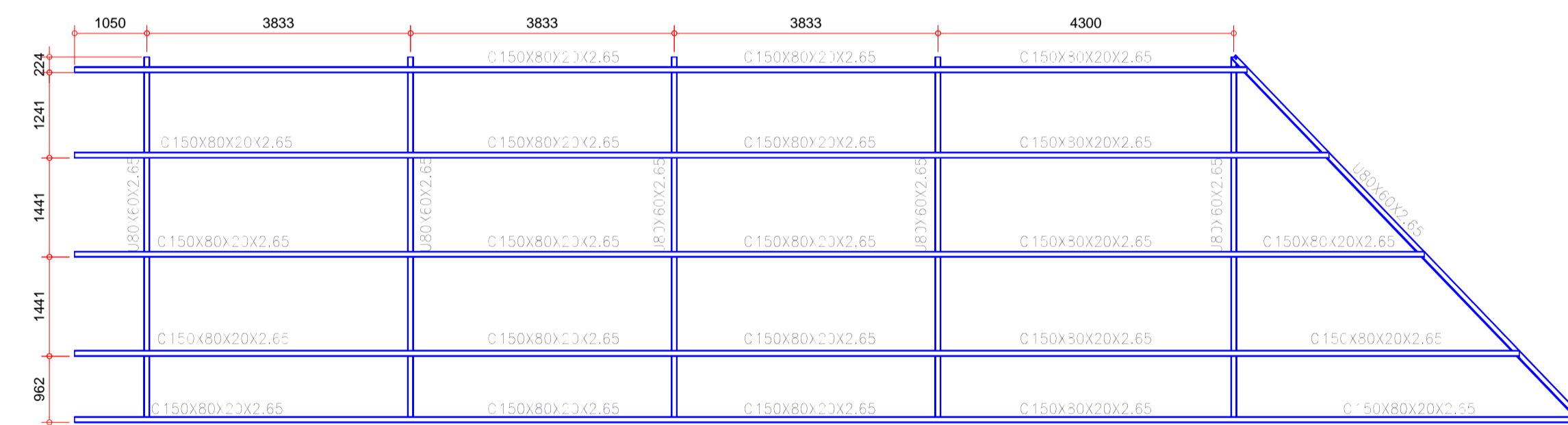
NOTA:



EDIFICAÇÃO – ÁGUA 6

ESCALA 1:75

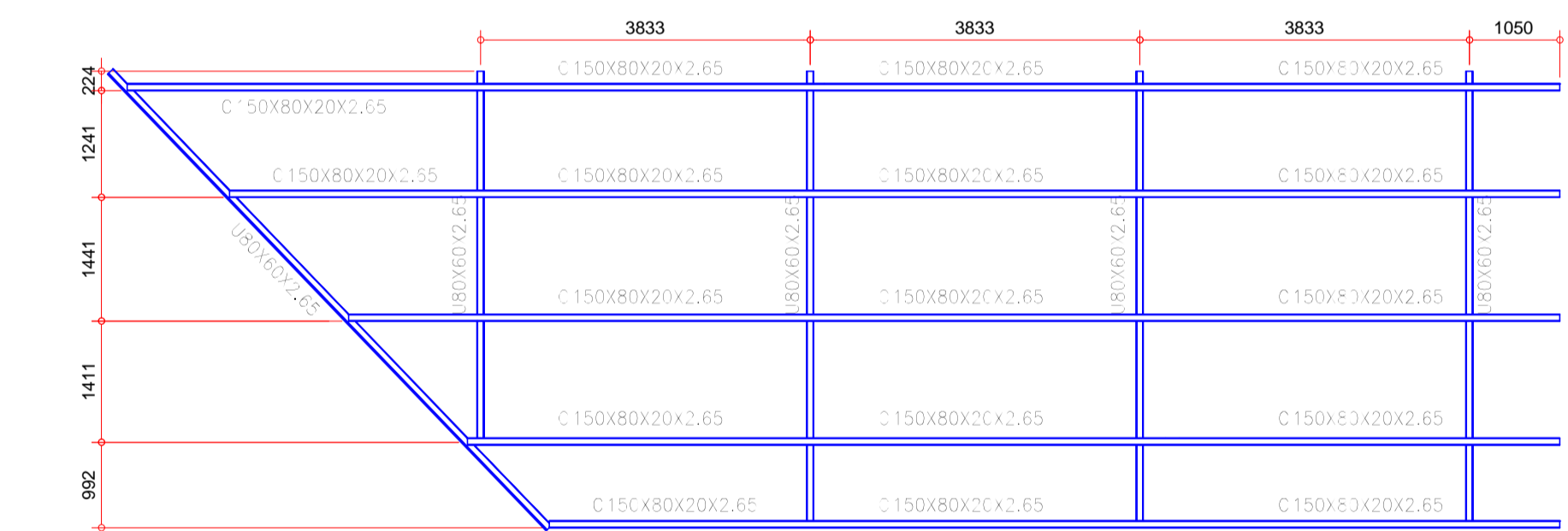
NOTA:



EDIFICAÇÃO – ÁGUA 5

ESCALA 1:75

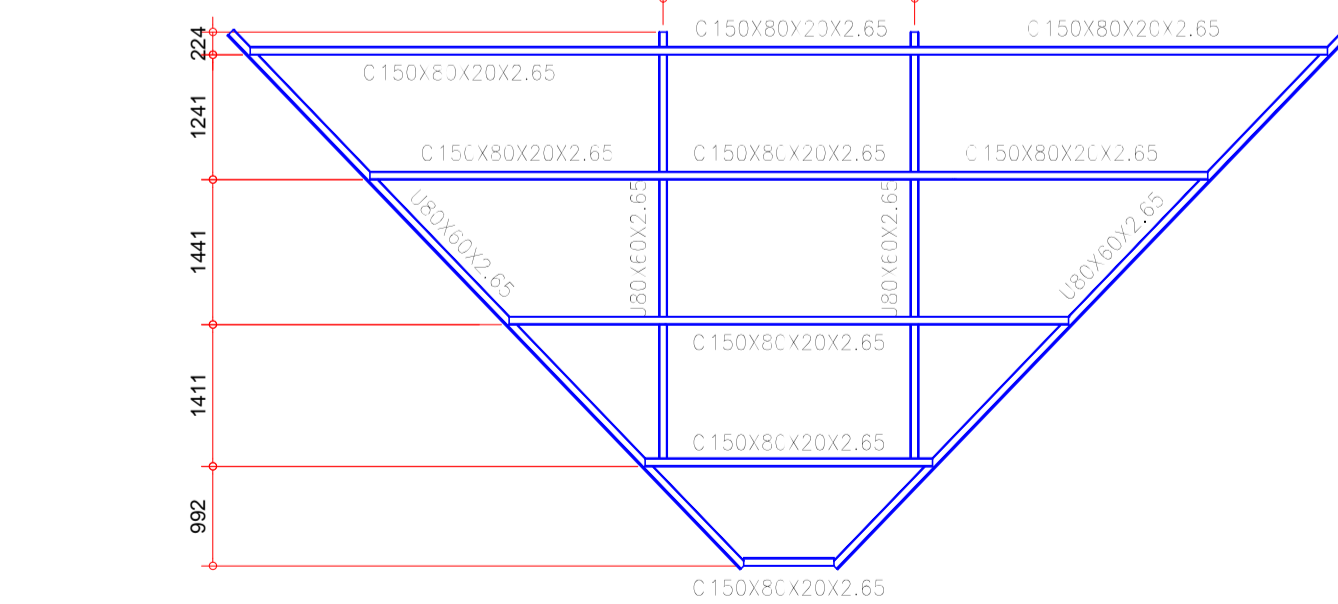
NOTA:



EDIFICAÇÃO – ÁGUA 4

ESCALA 1:75

NOTA:



NOTAS IMPORTANTES, NORMAS E SEGURANÇA

- PARA O Fy DO AÇO (LIMITE ELÁSTICO), FOI ADOPTADO: AÇO LAMINADO ASTM A-36, fy=255MPa; AÇO DOBROADO CF-28, fy=355MPa; CHAPAS EM AÇO ASTM A-36, fy=255MPa; FERRAGENS: ASTM A-36, fy=255MPa; BARRAS REDONDAS E QUADRADAS: ASTM A-36, fy=255MPa; SOLDAS COM ELETRODOS AWS E60XX OU CONFORME INDICADO;
- ESSE PROJETO FOI DIMENSIONADO E DEVERÁ SER CONFERIDO CONFORME AS SEGUINTE NORMAS: NBR 14762/2010 DIMENSIONAMENTO DE ESTRUTURAS DE AÇO CONSTITUÍDAS POR PERFILES FORMADOS A FRIO; NBR 8800/2008 PROJETO DE ESTRUTURAS DE AÇO E DE ESTRUTURAS MISTAS DE AÇO E CONCRETO DE EDIFÍCIOS; NBR 13043/1983 SOLDADURA-HOMÊNES E NOMES DE PROCESSOS; NBR 6120/2019 CARGAS PARA CÁLCULO DE EDIFICAÇÕES; NBR 9081/2003 NORMAS DE SEGURANÇA NAS ESTRUTURAS; PORTARIA Nº 3.733, DE 10 DE FEVEREIRO DE 2006 DO MINISTÉRIO DA ECONOMIA/SECRETARIA ESPECIAL DE PREVIDÊNCIA E TRABALHO;
- PROJETO BÁSICO, TODAS AS DIMENSÕES, MEDIDAS E COTAS (INCLUSIVE DE NÍVEL), DEVERÃO SER CONFERIDAS NO LOCAL DA OBRA, ANTES DA FABRICAÇÃO;
- A PROTEÇÃO CONTRA OXIDAÇÃO E CORROSÃO DEVERÁ SER COM APLICAÇÃO DE ANTIENDE ARRABOIO (Sa 2 1/2 - ÁREA DO GRANALHO), TINTA DE FUNDO COM EPÓXI (UMA COADA) E POSTERIOR TINTA EPOXIADA (DUAS COADAS) - UTILIZAR PRIMER E TINTA DE PROTEÇÃO DO MESMO FABRICANTE PARA MELHOR COMPATIBILIDADE;
- OS QUANTITATIVOS SÃO APENAS INDICATIVOS, CABENDO AO FABRICANTE-FORNECEDOR DA ESTRUTURA A DEVIDA CONFERÊNCIA;
- EM CASO DE DIVERGÊNCIA NAS INFORMAÇÕES E OUTRAS DÓVIDAS, CONSULTAR O PROJETISTA.

NOTAS – GERAIS

- PROJETO DESENVOLVIDO A PARTIR DO PROJETO ARQUITETÔNICO BÁSICO DE USF PARA O FUNDO MUNICIPAL DE SAÚDE DE JOINVILLE, APRESENTADO PELA AMUNESC;
- OS NÍVEIS FORAM ESTABELECIDOS A PARTIR DO NÍVEL DO TOPO DA LAJE DE COBERTURA;
- UTILIZAR TELHA TRAPEZOIDAL TP40, ESPESSURA = 0,50mm, PREVER FIXAÇÃO NAS TERÇAS;
- PREVER INSTALAÇÕES AUXILIARES (HIDRÁULICA, ELÉTRICA, ESCOAMENTO DE ÁGUAS PLUVIAIS, ETC) - VER PROJETOS ESPECÍFICOS;
- PREVER FIXAÇÃO NA BASE COM ANCORAGEM DIRETA SOBRE AS LAJES DE COBERTURA POR MEIO DE ABRAÇADERAS DO GANCHO, VER DETALHE;
- A APLICAÇÃO DAS TINTAS DE PROTEÇÃO DEVERÁ OCORRER APÓS AS SOLDADURAS EM TODOS OS ELEMENTOS, COM A FINALIDADE DE RECORRER TAMBÉM AS SOLDAS;
- VER PROJETO DE CONCRETO ARMADO PARA DETALHES DAS LAJES ONDE SERÃO APOIADOS OS PERFILES.

Associação de Municípios do Nordeste do Estado de Santa Catarina
 88216-000 - JOINVILLE - SC - Rua Max Colini, 1843 - América - Fone: 0*47 433-5827
AMUNESC
 ASSESSORIA E COORDENADORIA DE PLANEJAMENTO URBANO, MUNICIPAL E REGIONAL
 home page : www.amunesc.org.br
 CREA SC 48.826-4

Trabalho de Dimensionamento de Estrutura Metálica realizado através de Contrato de Prestação de Serviço Especializado de Engenharia para a AMUNESC (Associação de Municípios do Nordeste de Santa Catarina).

Projeto	UNIDADE BÁSICA DE SAÚDE JARDIM SOFIA R: JÚLIO VIEIRA, S/Nº - ÁREA TOTAL: 732,89m² PROJETO DE ESTRUTURA METÁLICA PARA COBERTURA	
	FUNDO MUNICIPAL DE SAÚDE DE JOINVILLE Endereço : Rua Júlio Vieira, s/nº, Jardim Sofia, Joinville/SC	
Terreno	FUNDO MUNICIPAL DE SAÚDE DE JOINVILLE Endereço : Rua Júlio Vieira, s/nº, Jardim Sofia, Joinville/SC	
	FUNDO MUNICIPAL DE SAÚDE DE JOINVILLE	
Identificação e Assinaturas	ADMINISTRAÇÃO: ASSINATURA PREFEITO MUNICIPAL: FUNDO MUNICIPAL DE SAÚDE DE JOINVILLE	PROJETO: ASSINATURA RESPONSÁVEL PELO PROJETO: Leonardo Geronazzo Engenheiro Civil / CREA: 135.384-D/PR
	EXECUÇÃO: ASSINATURA RESPONSÁVEL PELA EXECUÇÃO:	
Prancha	Informações: Desenho: LVG Nome do Projeto: MET-TER-USF-JARDIM SOFIA Escala: Indicada Data: Fevereiro de 2022	CONTEÚDO DA PRANCHA: EDIFICAÇÃO - DETALHES DAS ÁGUAS
	NÚMERO PR.: 03/03	

Este desenho, inclusive todas as informações nele contidas, constitui propriedade da SECON ENGENHARIA S.S. não podendo, sob nenhuma hipótese, ser reproduzido, em qualquer forma ou por qualquer meio, sem a prévia autorização expressa da SECON ENGENHARIA S.S.