

ESPECIFICAÇÕES

ITEM	QUANT.	DESCRIÇÃO
UE - 01	05	UNIDADE EVAPORADORA, MODELO HI-WALL COM CAPACIDADE DE 12.000BTU/h.
UE - 02	10	UNIDADE EVAPORADORA, MODELO HI-WALL COM CAPACIDADE DE 24.000BTU/h.
UE - 03	29	UNIDADE EVAPORADORA, MODELO HI-WALL COM CAPACIDADE DE 36.000BTU/h.
UC - 01	05	UNIDADE CONDENSADORA, MODELO HI-WALL COM CAPACIDADE DE 12.000BTU/h.
UC - 02	10	UNIDADE CONDENSADORA, MODELO HI-WALL COM CAPACIDADE DE 24.000BTU/h.
UC - 03	29	UNIDADE CONDENSADORA, MODELO HI-WALL COM CAPACIDADE DE 36.000BTU/h.
Dxx	42	DRENO PARA RALO SIFONADO DE Ø25mm.
Cxx	43	PONTO DE ENERGIA PARA ALIMENTAÇÃO DE MÁQUINAS DE CLIMATIZAÇÃO/EXAUSTÃO.
EX - xx	43	VENTOKIT PARA RENOVAÇÃO DO AR EM AMBIENTES CLIMATIZADOS, COM GRELHA EXTERNA E TERMINAL DE EXAUSTÃO INTERNO. (Ø150mm, CAP. 340m³/h)

SIMBOLO PARA PONTO DE DRENO.
 SIMBOLO PARA PONTO ELÉTRICO PARA MÁQUINAS DE CLIMATIZAÇÃO/EXAUSTÃO.

LEGENDA PARA EQUIPAMENTOS DE CLIMATIZAÇÃO E VENTILAÇÃO FORÇADA

	Conjunto VentoKit.
	Damper Corta fogo em chapa galvanizada.
	Tubulação frigiferina
	Evaporadora para climatização de ambiente fechado, tipo Split HI WALL, potência calculada e demonstrar em memorial, 12x6BTU/h.
	Evaporadora para climatização de ambiente fechado, tipo Split HI WALL, potência calculada e demonstrar em memorial, 24x6BTU/h.
	Evaporadora para climatização de ambiente fechado, tipo Split HI WALL, potência calculada e demonstrar em memorial, 36x6BTU/h.
	Condensadora para climatização de ambiente fechado, utilizada na parte externa, potência calculada e demonstrar em memorial, 12x6BTU/h.
	Condensadora para climatização de ambiente fechado, utilizada na parte externa, potência calculada e demonstrar em memorial, 24x6BTU/h.
	Condensadora para climatização de ambiente fechado, utilizada na parte externa, potência calculada e demonstrar em memorial, 36x6BTU/h.
	Exaustor de Transmissão com motor de 3/4HP, monofásico, rotação de 1700RPM, nível de ruído 82 DBA. Para exaustão de ar da coifa, localizado na parte externa da cozinha.

NOTAS:
 *Foram padronizadas as potências dos conjuntos de Condensadoras/Evaporadoras para 12.000BTU/h, 24.000BTU/h e 36.000BTU/h.
 *As unidades de Evaporadoras estão na medida do possível centralizadas nos seus respectivos ambientes, a fim de que possam ter uma melhor distribuição do ar climatizado.

OBSERVAÇÕES:
 - Todos os ambientes climatizados recebem ventilação mecânica do tipo VentoKit, a fim de renovação de ar quando as janelas fechadas.
 - Todos os pontos de climatização possuem pontos de dreno, onde a tubulação será encaminhada para o ralo mais próximo, o caminho da tubulação é detalhado no projeto hidrossanitário.
 - Todos os pontos de climatização possuem pontos elétricos, separados por circuitos independentes indicados neste projeto e detalhados no projeto elétrico.
 - Todos os pontos de instalação de climatização contam com caixa de passagem para ar condicionado embutida na parede, relevante na composição do orçamento.
 - Todos os traçados das redes frigiferinas são embutidos na alvenaria, onde não são embutidos serão sobre saia/forro.
 - A tubulação entre VentoKit e a Unidade Condensadora será representada no projeto elétrico.

OBS: TODAS AS MEDIDAS DEVEM SER CONFERIDAS EM OBRA. CASO SEJA NECESSÁRIO ALGUMA ALTERAÇÃO, ENTRAR EM CONTATO COM O PROJETISTA RESPONSÁVEL.

APROVAÇÕES	VISTO	DATA
00 - EMISSÃO INICIAL		21/01/20
01 - ALTERAÇÕES CONFORME O PARECER 0010702968		20/10/21

CLIENTE	RESPONSÁVEL TÉCNICO
MUNICÍPIO DE JOINVILLE	JOSE EDUARDO DACAMPORA GUAZZI 07448064992

CLIENTE	RESPONSÁVEL TÉCNICO
MUNICÍPIO DE JOINVILLE	JOSE EDUARDO DACAMPORA GUAZZI 07448064992

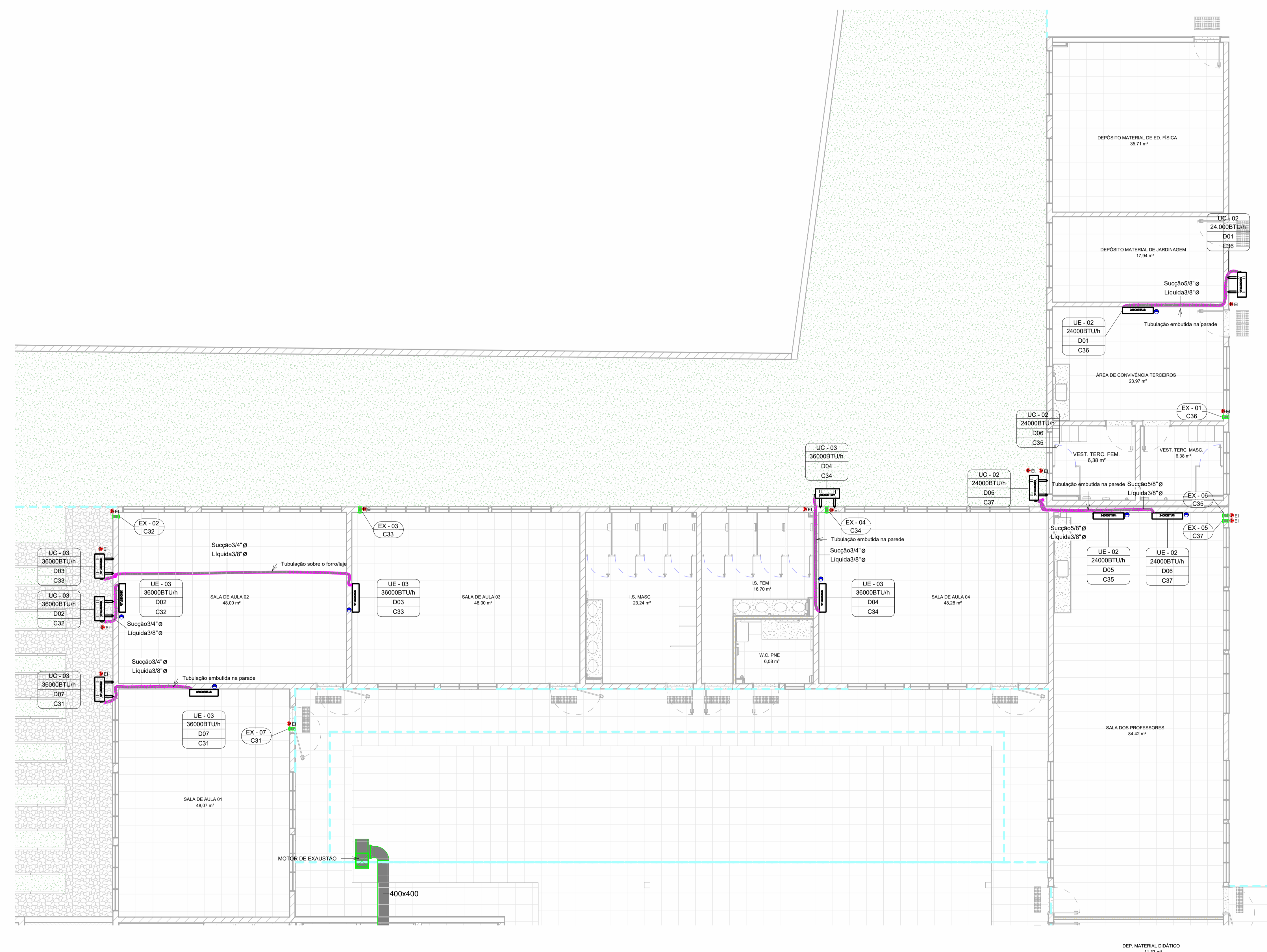


CLIENTE	CNPJ
MUNICÍPIO DE JOINVILLE	CNPJ: 83.169.623/0001-10

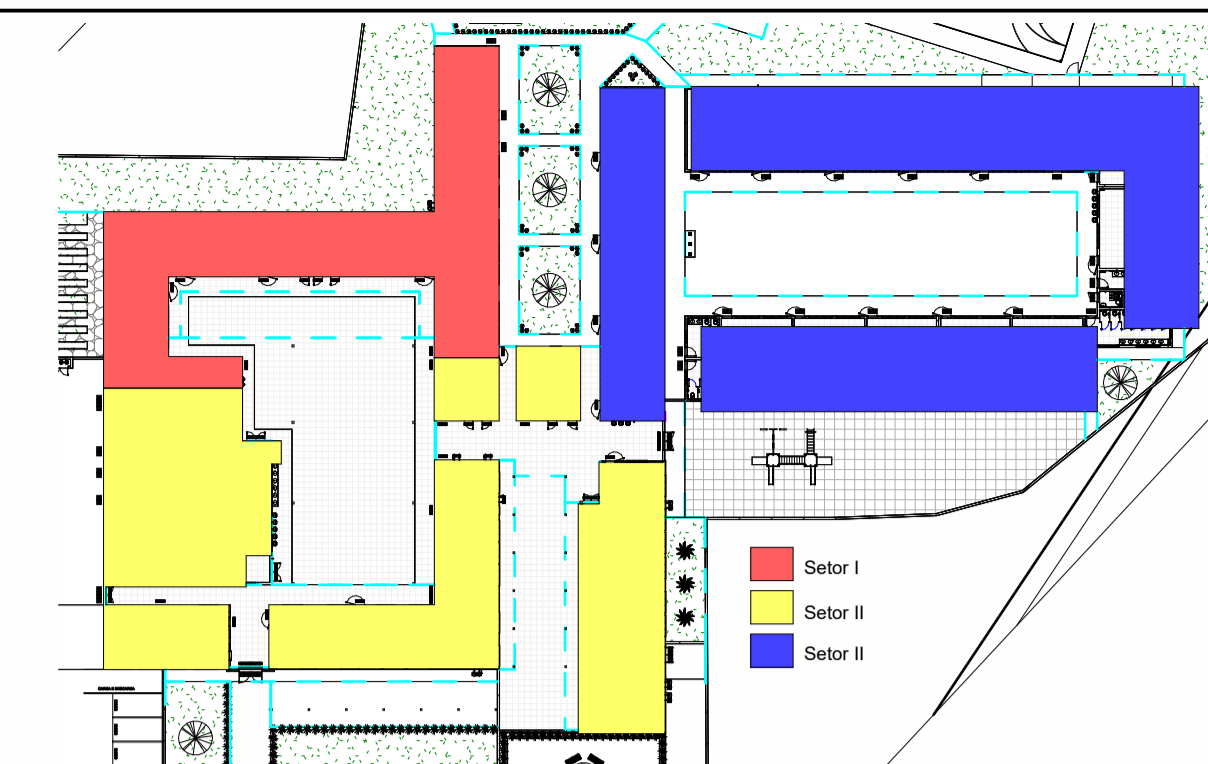
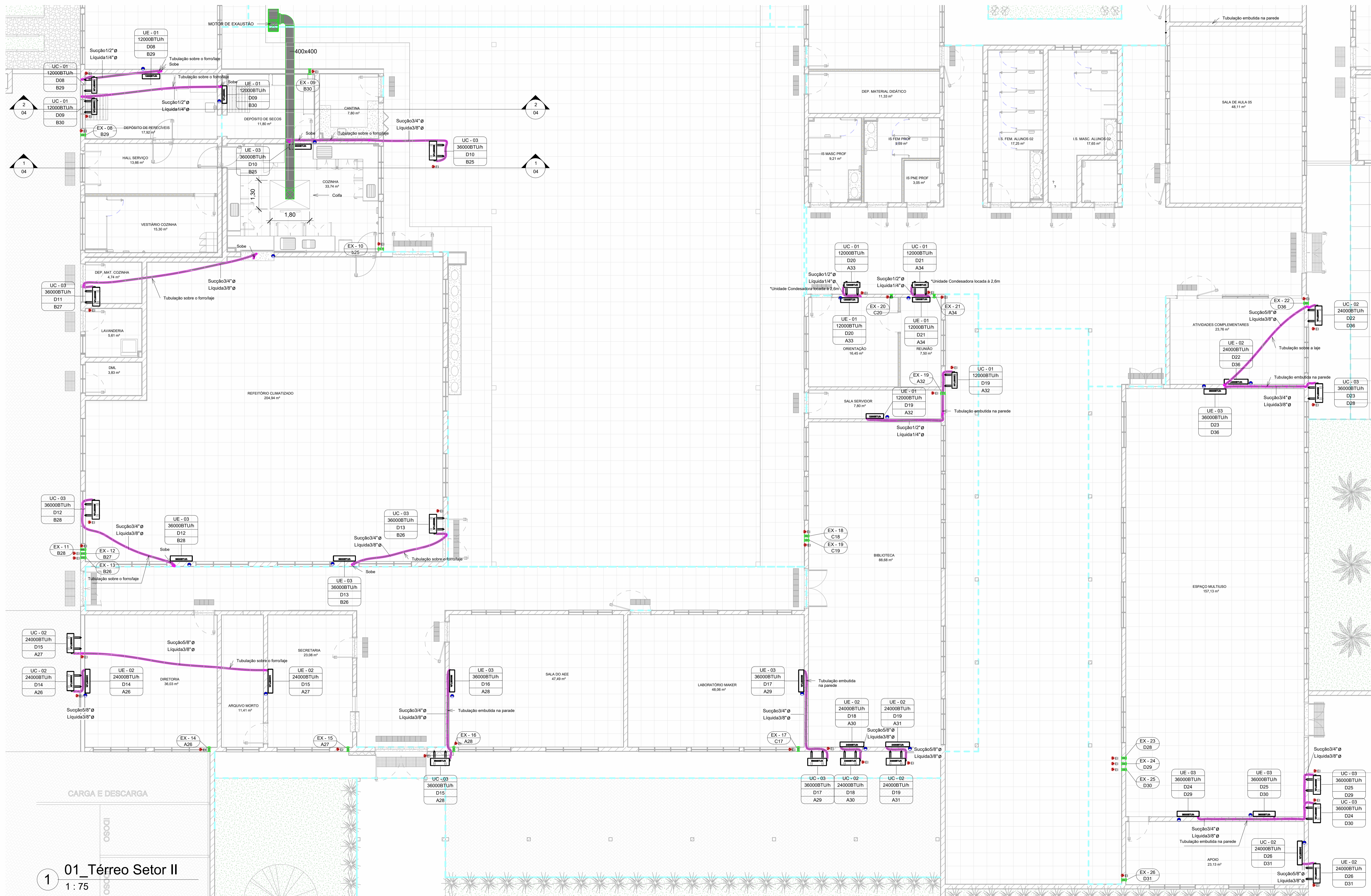
OBRA	INSCRIÇÃO MOBILIÁRIA
Escola Municipal João de Oliveira	13-11-41-86-968

DISCIPLINA	ARQUIVO	DATA
CLIMATIZAÇÃO	370-19_CLI_PE-R01	21/01/2020
CONTEUDO	ETAPA: Projeto Executivo	PRANCHAS:
Planta Baixa Térreo Setor I	ESCALA: 1:75	CLI 01/5

Engiplanti Consultoria LTDA. / CREA nº 163388-0 / CNPJ 23.002.667/0001-29
 Rua Cristóvão Nunes Pires, Nº 110/ CEP 88010-120 - Florianópolis Fone: (48) 99969-334/ E-mail: guilherme@engeplanti.com.br



1 01_Térreo Setor I
 1:75



ESPECIFICAÇÕES

ITEM	QUANT.	DESCRIÇÃO
UE - 01	05	UNIDADE EVAPORADORA, MODELO HI-WALL COM CAPACIDADE DE 12.000BTU/h.
UE - 02	10	UNIDADE EVAPORADORA, MODELO HI-WALL COM CAPACIDADE DE 24.000BTU/h.
UE - 03	29	UNIDADE EVAPORADORA, MODELO HI-WALL COM CAPACIDADE DE 36.000BTU/h.
UC - 01	05	UNIDADE CONDENSADORA, MODELO HI-WALL COM CAPACIDADE DE 12.000BTU/h.
UC - 02	10	UNIDADE CONDENSADORA, MODELO HI-WALL COM CAPACIDADE DE 24.000BTU/h.
UC - 03	29	UNIDADE CONDENSADORA, MODELO HI-WALL COM CAPACIDADE DE 36.000BTU/h.
Dxx	42	DRENO PARA RALO SIFONADO DE 025mm.
Cxx	43	PONTO DE ENERGIA PARA ALIMENTAÇÃO DE MÁQUINAS DE CLIMATIZAÇÃO/EXAUSTÃO.
EX - xx	43	VENTOLOT PARA RENOVACÃO DO AR EM AMBIENTES CLIMATIZADOS, COM GRELHA EXTERNA E TERMINAL DE EXAUSTÃO INTERNO. (Ø150mm, CAP. 340m³/h)
		● SÍMBOLO PARA PONTO DE DRENO.
		● EI SÍMBOLO PARA PONTO ELÉTRICO PARA MÁQUINAS DE CLIMATIZAÇÃO/EXAUSTÃO.

LEGENDA PARA EQUIPAMENTOS DE CLIMATIZAÇÃO E VENTILAÇÃO FORÇADA

	Conjunto VentKit.
	Dampers Corta fogo em chapa galvanizada.
	Tubulação frigoriferant.
	Evaporadora para climatização de ambiente fechado, tipo Split HI WALL, potência calculada e demonstrada em memorial, 12000BTU/h.
	Evaporadora para climatização de ambiente fechado, tipo Split HI WALL, potência calculada e demonstrada em memorial, 24000BTU/h.
	Evaporadora para climatização de ambiente fechado, tipo Split HI WALL, potência calculada e demonstrada em memorial, 36000BTU/h.
	Condensadora para climatização de ambiente fechado, utilizada na parte externa, potência calculada e demonstrada em memorial, 12000BTU/h.
	Condensadora para climatização de ambiente fechado, utilizada na parte externa, potência calculada e demonstrada em memorial, 24000BTU/h.
	Condensadora para climatização de ambiente fechado, utilizada na parte externa, potência calculada e demonstrada em memorial, 36000BTU/h.
	Exaustor de Transmissão com motor de 3/4HP, monofásico, rotação de 1700RPM, nível de ruído 82 DBA. Para exaustão de ar de coifa, localizado na parte externa da cozinha.

NOTAS:
 *Foram padronizadas as potências dos conjuntos de Condensadoras/Evaporadoras para 12.000BTU/h, 24.000BTU/h e 36.000BTU/h.
 *As unidades de Evaporadoras estão na medida do possível centralizadas nos seus respectivos ambientes, a fim de que possam ter uma melhor distribuição do ar climatizado.
OBSERVAÇÕES:
 - Todos os ambientes climatizados recebem ventilação mecânica do tipo VentKit.
 - A fim de renovação de ar quando as janelas fechadas.
 - Todos os pontos de climatização possuem pontos de dreno, onde a tubulação será encaminhada para o ralo mais próximo, o caminho da tubulação e detalhado no projeto hidrossanitário.
 - Todos os pontos de climatização possuem pontos elétricos.
 - Todos os pontos de instalação de climatização contam com caixa de passagem para ar condicionado embutida na parede, relevante na composição do orçamento.
 - Todos os traçados das redes frigoríferas são embutidos na alvenaria, onde não são embutidos serão sobre laje/forro.
 - A tubulação entre VentKit e a Unidade Condensadora será representada no projeto elétrico.

OBS.: TODAS AS MEDIDAS DEVEM SER CONFERIDAS EM OBRA. CASO SEJA NECESSÁRIO ALGUMA ALTERAÇÃO, ENTRAR EM CONTATO COM O PROJETISTA RESPONSÁVEL.

00_EMISSÃO INICIAL	21/01/20
01 ALTERAÇÕES CONFORME O PARECER 0010702968	20/10/21

OBSERVAÇÕES	VISTO	DATA

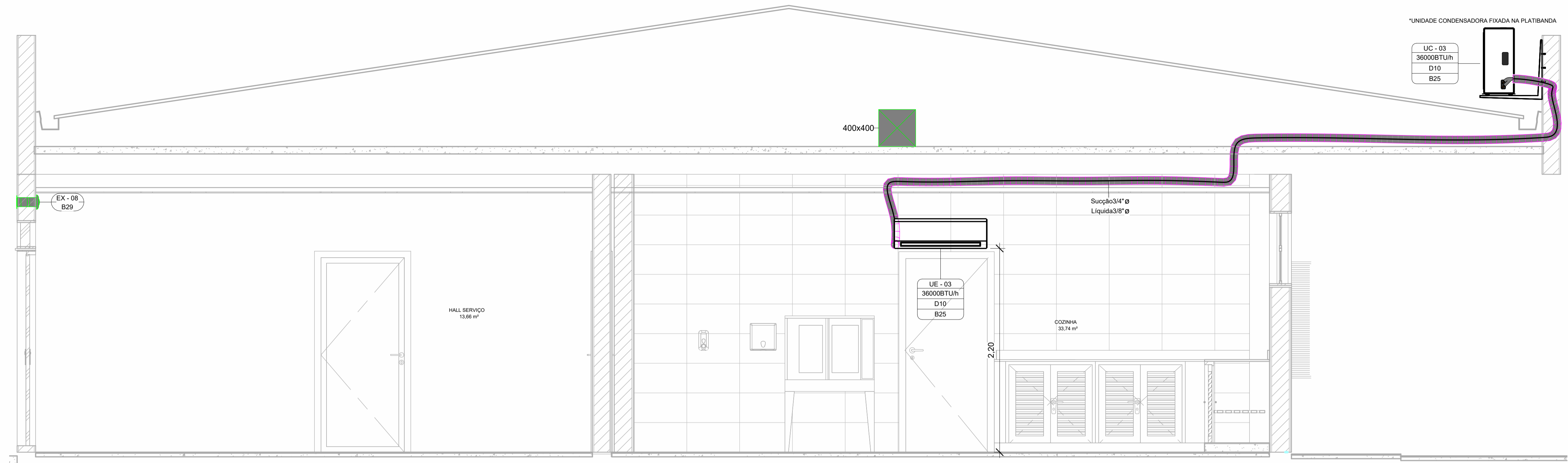
CLIENTE: MUNICÍPIO DE JOINVILLE
 RESPONSÁVEL TÉCNICO: JOSE EDUARDO DACAMPORA GUAZZI
 07448084992



CLIENTE: MUNICÍPIO DE JOINVILLE
 ESCOLA: Escola Municipal João de Oliveira
 CNPJ: 83.169.623/0001-10
 INSCRIÇÃO IMOBILIAR: 13-11-41-86-968

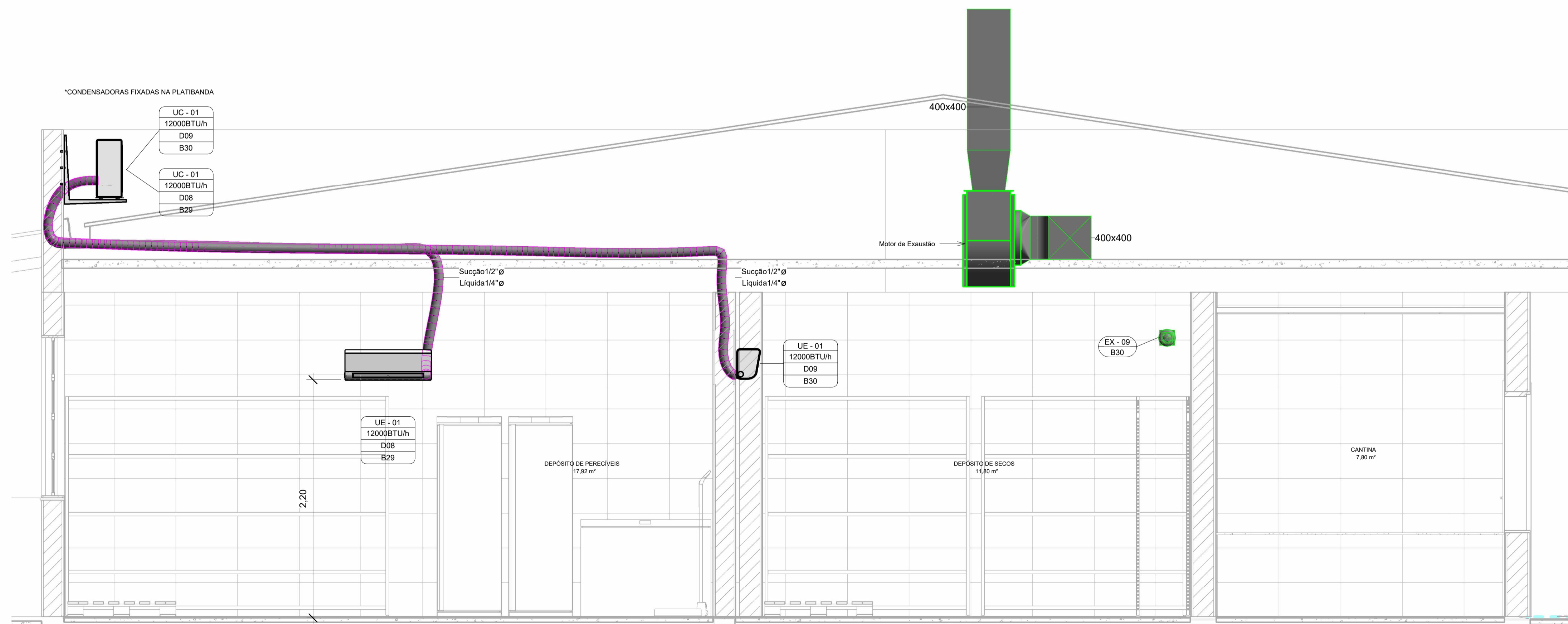
DISCIPLINA	ARQUIVO	DATA
CLIMATIZAÇÃO	370-19 CLI PE-R01	21/01/2020
CONTEÚDO:	ETAPA: Projeto Executivo	FRANCHA:
Planta Baixa Térreo Setor II	ESCALA: 1:75	CLI 02/5

1 01_Térreo Setor II
 1:75



1 CORTE AA
1:25

Projeto - Climatização (001)4245




2 CORTE BB
1:25

OBS: TODAS AS MEDIDAS DEVEM SER CONFERIDAS EM OBRA. CASO SEJA NECESSÁRIO ALGUMA ALTERAÇÃO, ENTRAR EM CONTATO COM O PROJETISTA RESPONSÁVEL.

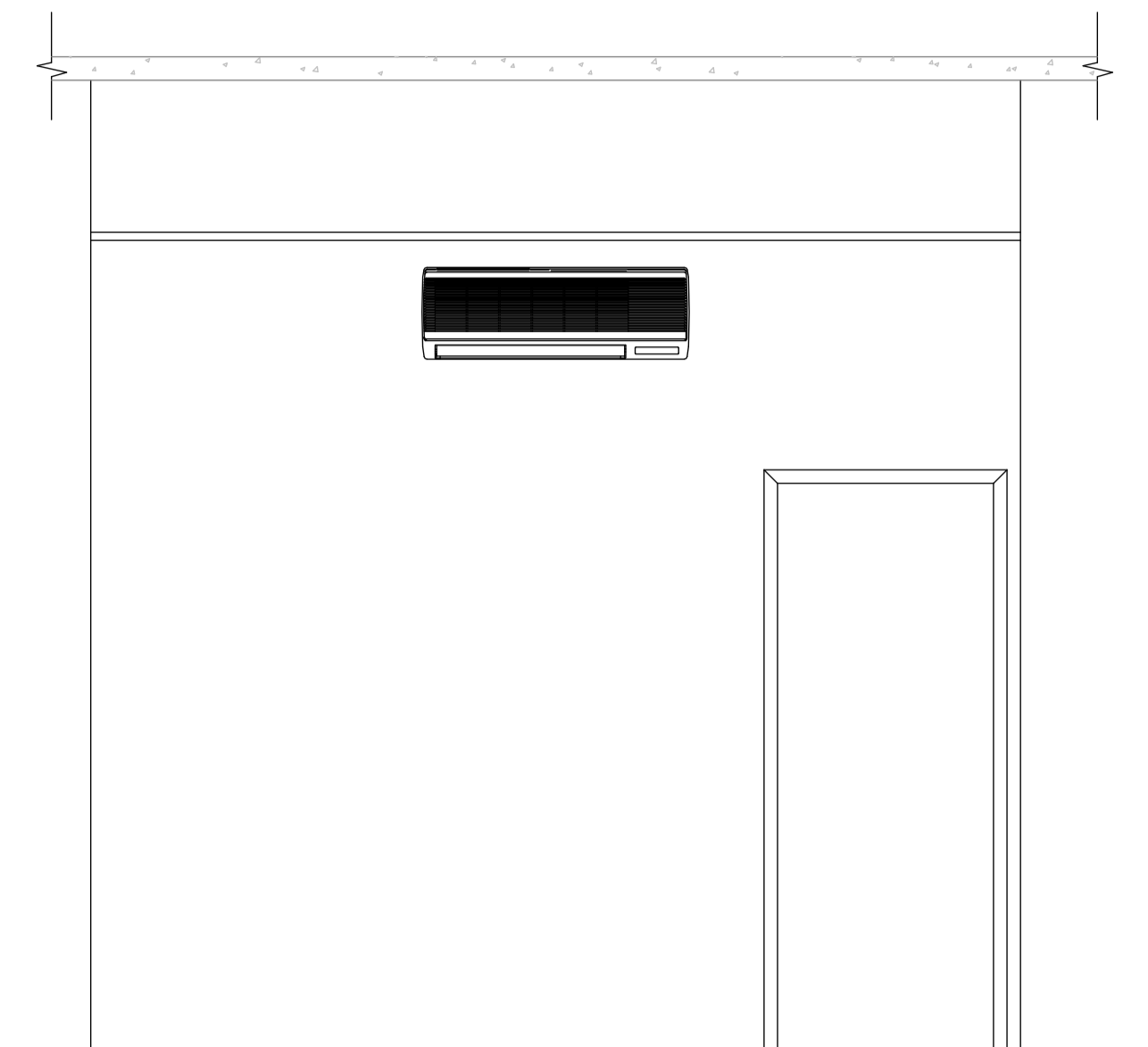
00_EMITÃO INICIAL	21/01/20
01 ALTERAÇÕES CONFORME O PARECER 0010702968	20/10/21
OBSERVAÇÕES	VISTO DATA

APROVAÇÕES	CLIENTE:	RESPONSÁVEL TÉCNICO:
	MUNICÍPIO DE JOINVILLE	JOSE EDUARDO DACAMPORA GUAZZI:07448084992

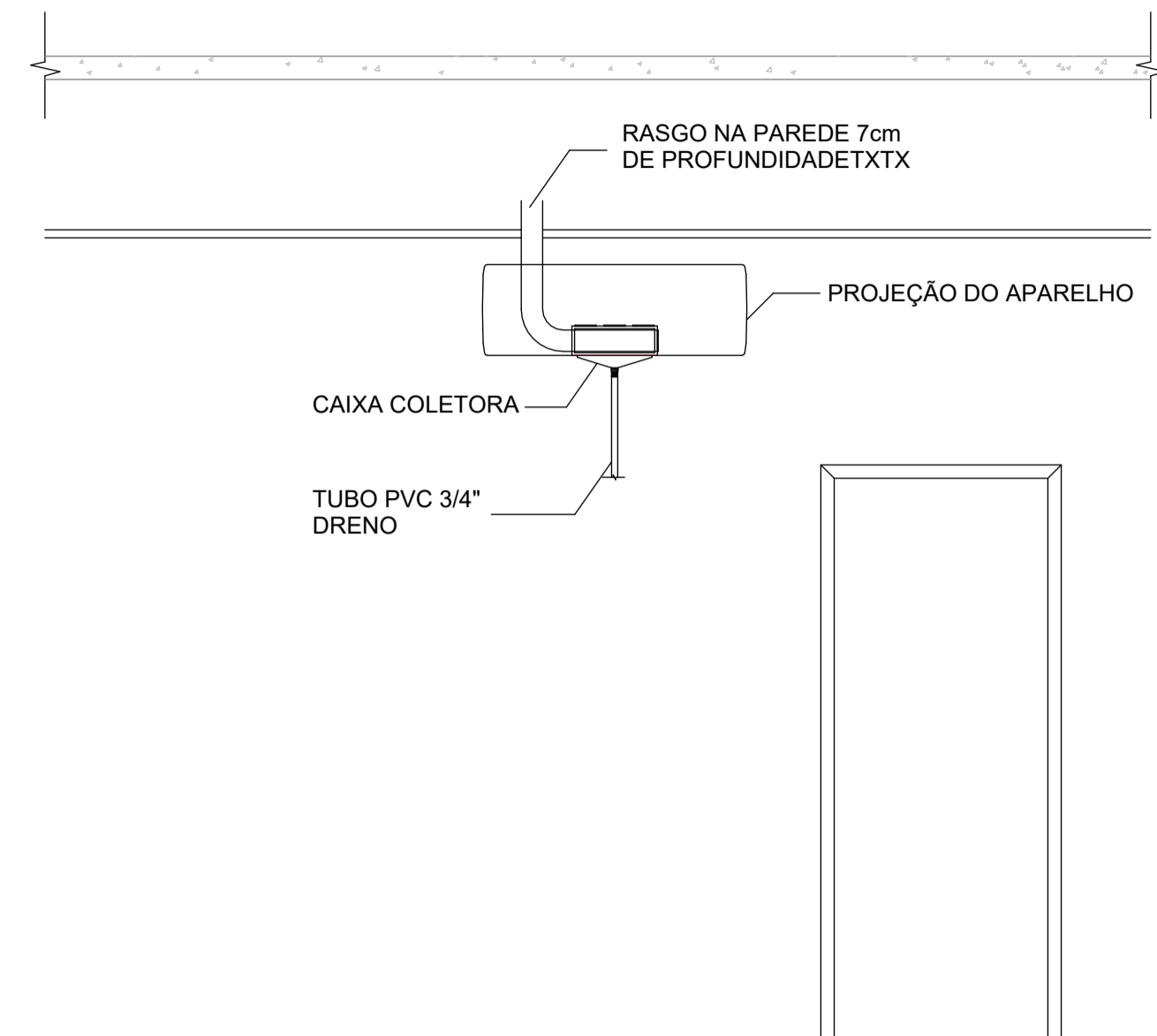
ENGEPLANTI PROJETOS E SUPERVISÃO	 EQUIPE TÉCNICA DA EMPRESA José Eduardo D Acampora Guazzi ENGENHEIRO MECÂNICO CRÉDITO: 10584
-------------------------------------	---

CLIENTE:	MUNICÍPIO DE JOINVILLE	CNPJ: 83.169.623/0001-10
OBRA:	Escola Municipal João de Oliveira	INSCRIÇÃO IMOBILIÁRIA: 13-11-41-86-968
ENDEREÇO:	Rua Agulhas Negras, n° 1587 - Fátima, Joinville - SC	

DISCIPLINA:	ARQUIVO:	DATA:
CLIMATIZAÇÃO	370-19 CLI PE-R01	21/01/2020
CONTEÚDO:	ETAPA:	PRANCHAS:
Cortes	Projeto Executivo	CLI 04/5
	ESCALA:	
	1:25	

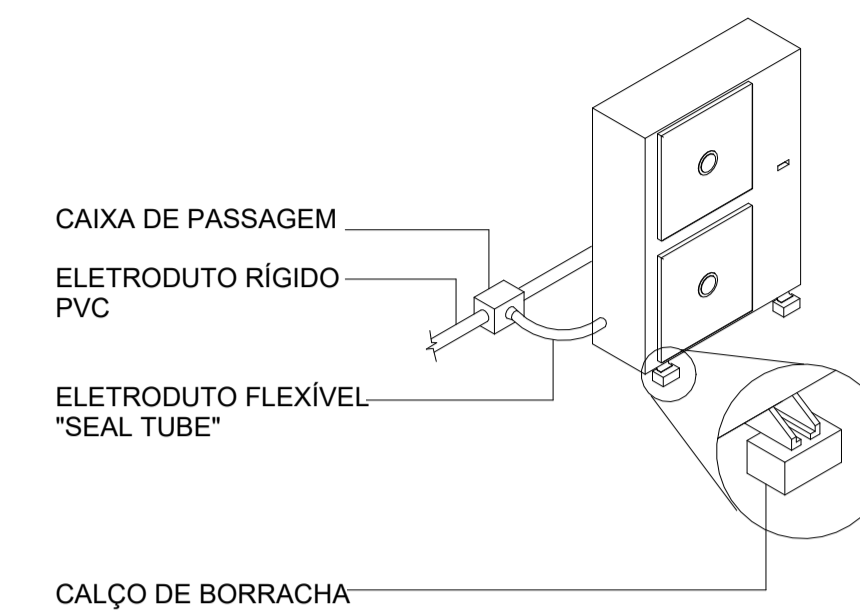


INSTALAÇÃO DO EVAPORADOR TIPO HI WALL

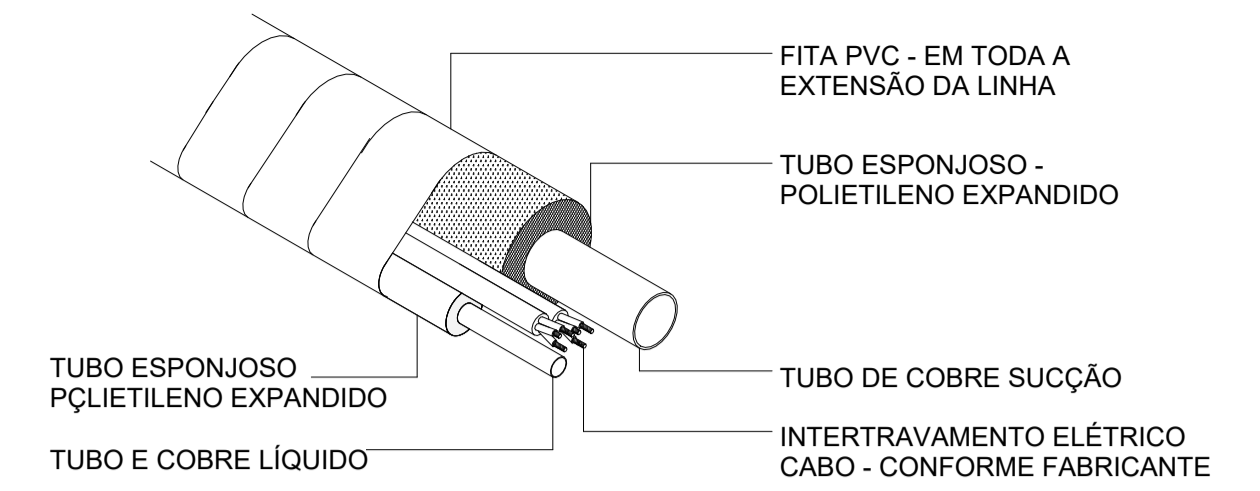


RASGO NA PAREDE 7cm DE PROFUNDIDADE TXTX
 PROJEÇÃO DO APARELHO
 CAIXA COLETORA
 TUBO PVC 3/4" DRENO

TUBO PVC 3/4" DRENO

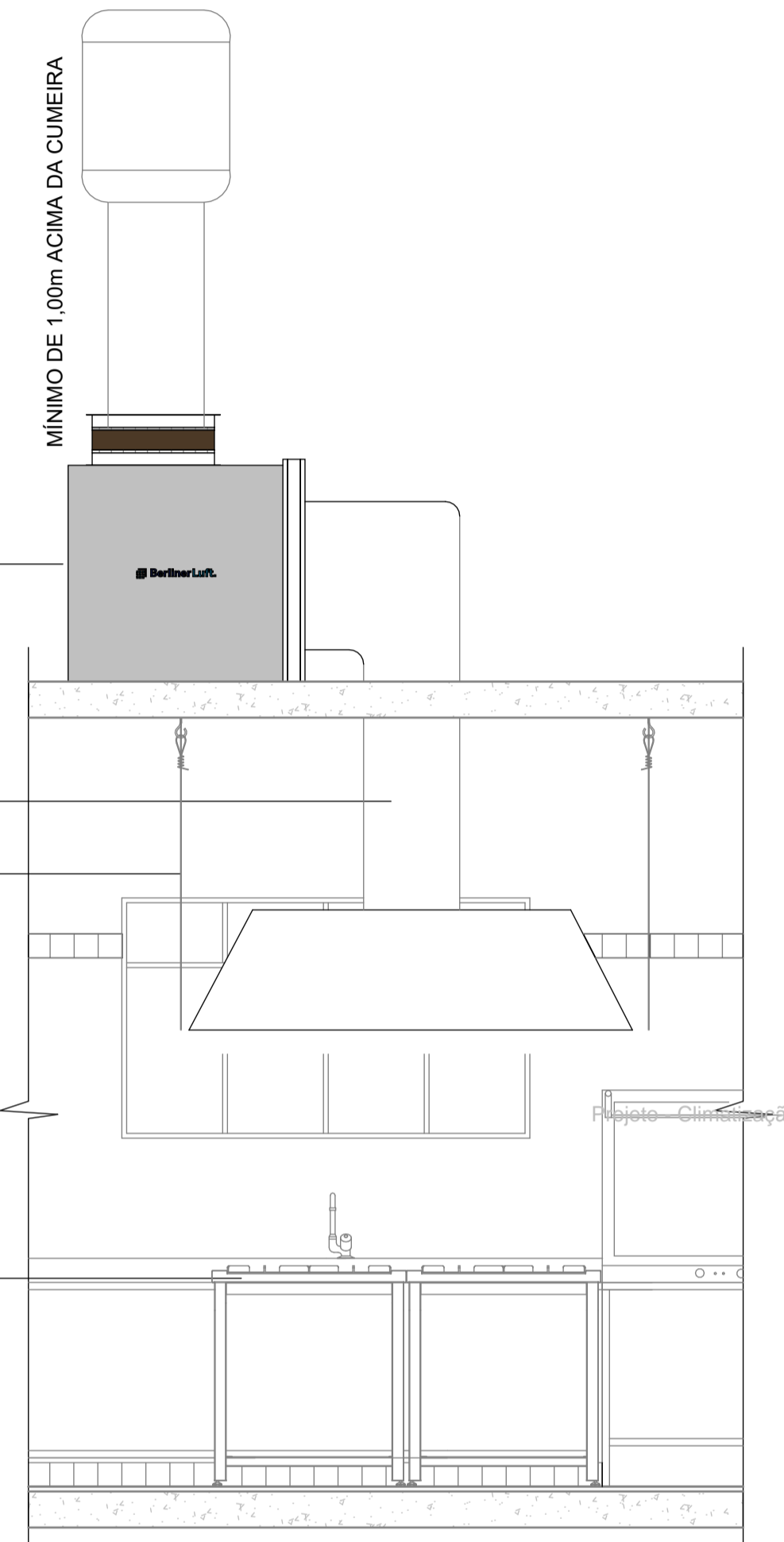


CAIXA DE PASSAGEM
 ELETRODUTO RÍGIDO PVC
 ELETRODUTO FLEXÍVEL "SEAL TUBE"
 CALÇO DE BORRACHA
 DETALHE - INSTALAÇÃO DA CONDENSADORA



DETALHE TUBULAÇÃO

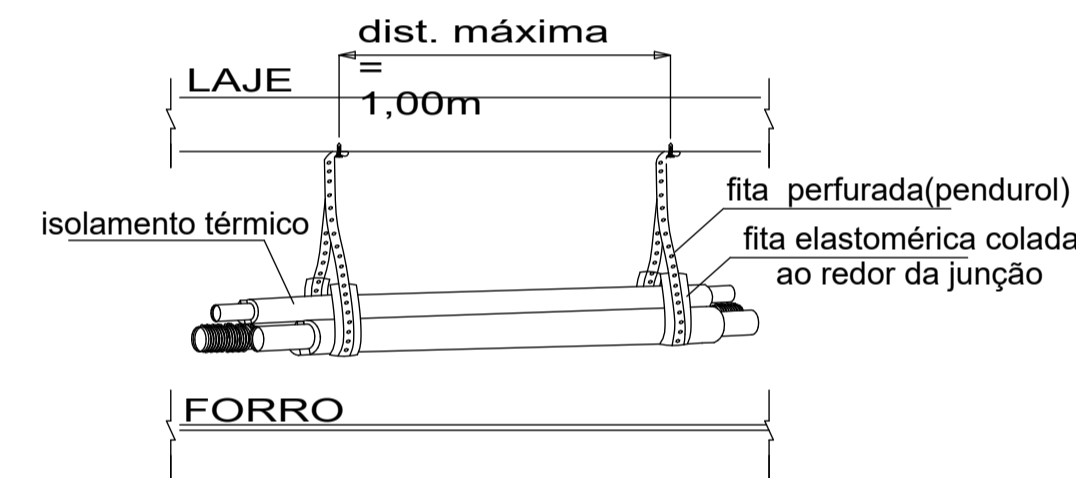
MOTOR BLINDADO DE EXAUSTÃO MOTOR FORA DO FLUXO COM TUBO DE AÇO: DIÂMETRO = 40 cm POTÊNCIA = 1/5 CV



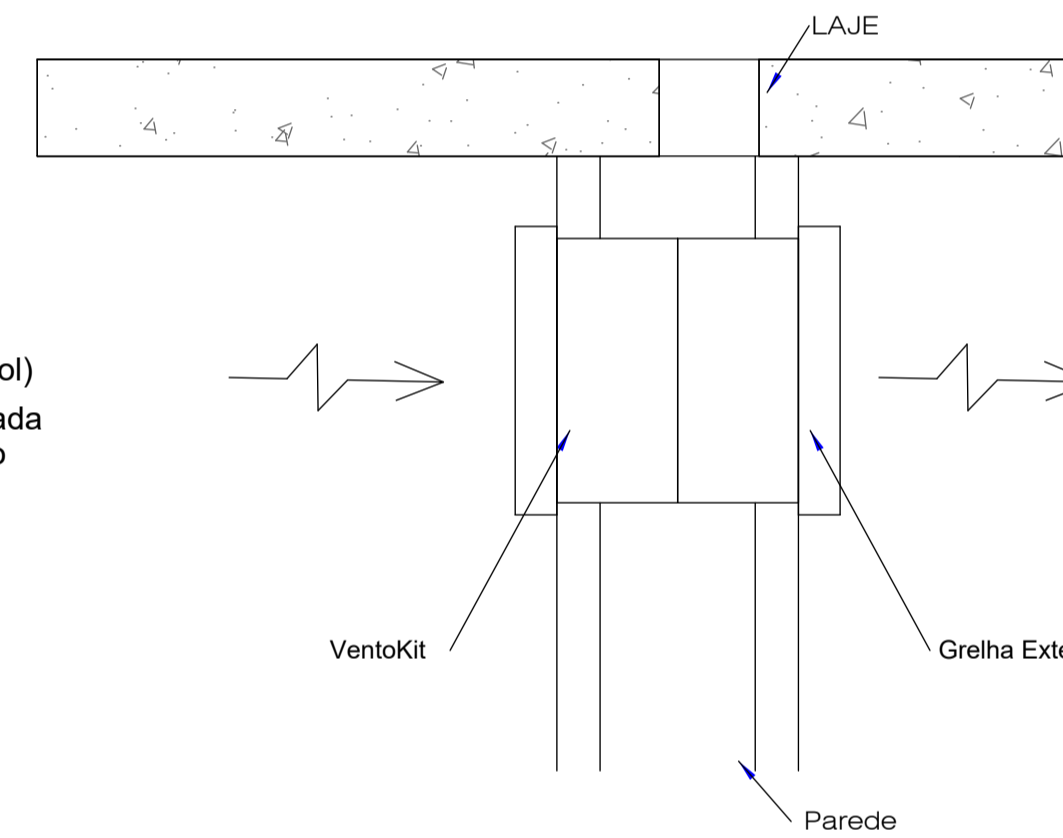
DUTO EXAUSTÃO COIFA
 CABO DE AÇO GALVANIZADO 3mm FIXADO LAJE PARA SUSTENTAÇÃO DA COIFA.

FOGÃO INDUSTRIAL 6 BOCAS

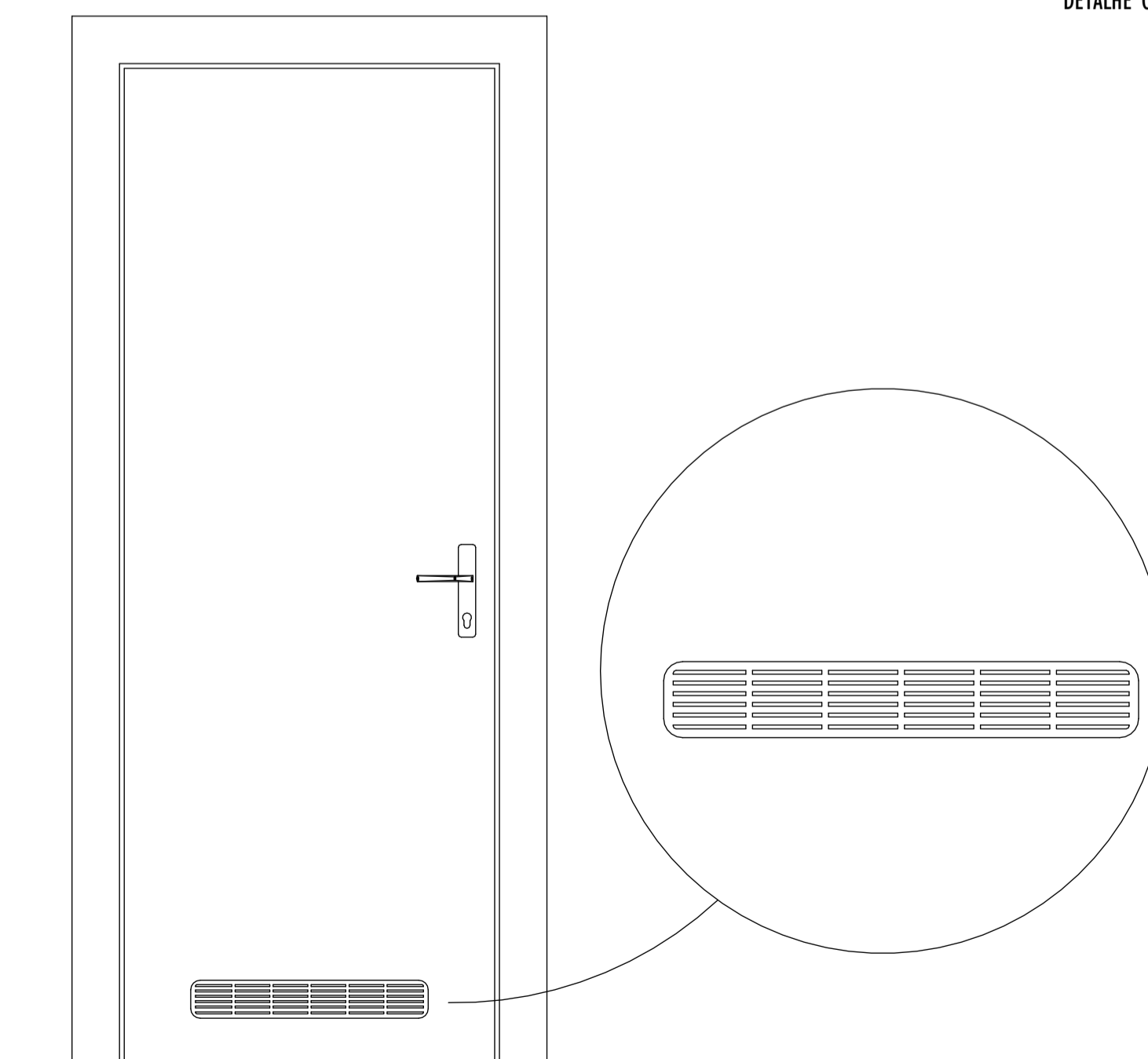
DETALHE FIXAÇÃO REDE FRIGORÍGENA E DUTOS FLEXÍVEIS



DETALHE FIXAÇÃO REDE FRIGORÍGENA



DETALHE DE VENTILAÇÃO MECÂNICA



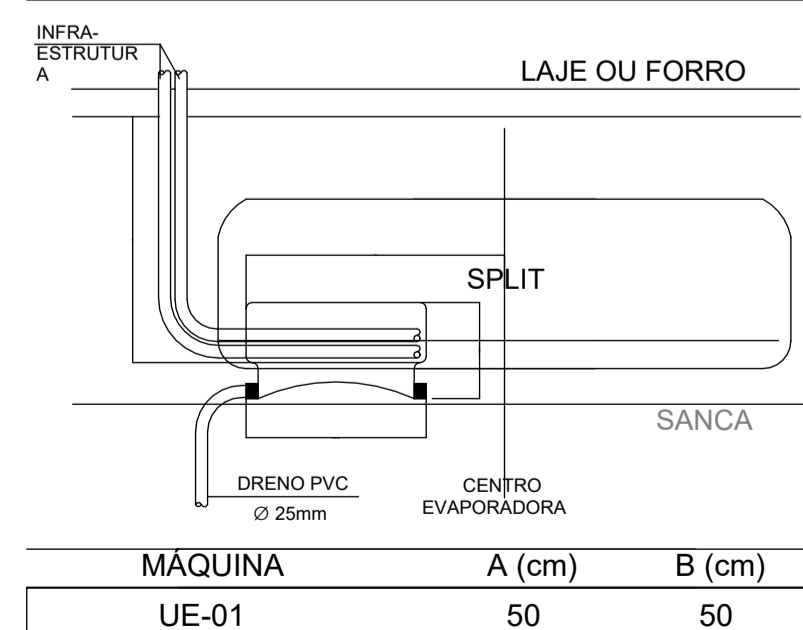
DETALHE VENEZIANA

Tabela Equipamento Mecânico		
Família e tipo	Quantificacao	Contador
HVAC_Conjunto Split Hi Wall Unidade Condensadora: 12000 Btu/h_Frio	Reforma	5
HVAC_Conjunto Split Hi Wall Unidade Condensadora: 24000 Btu/h_Frio	Ampliação	1
HVAC_Conjunto Split Hi Wall Unidade Condensadora: 24000 Btu/h_Frio	Reforma	9
HVAC_Conjunto Split Hi Wall Unidade Condensadora: 36000 Btu/h_Frio	Ampliação	12
HVAC_Conjunto Split Hi Wall Unidade Condensadora: 36000 Btu/h_Frio	Reforma	17
HVAC_Conjunto Split Hi Wall Unidade Evaporadora: 12000 Btu/h_Frio	Reforma	5
HVAC_Conjunto Split Hi Wall Unidade Evaporadora: 24000 Btu/h_Frio	Ampliação	1
HVAC_Conjunto Split Hi Wall Unidade Evaporadora: 24000 Btu/h_Frio	Reforma	9
HVAC_Conjunto Split Hi Wall Unidade Evaporadora: 36000 Btu/h_Frio	Ampliação	12
HVAC_Conjunto Split Hi Wall Unidade Evaporadora: 36000 Btu/h_Frio	Reforma	17
TITAN LS 500: TITAN LS 500	Reforma	1

Tabela de Tubo Flexível		
Família e tipo	Quantificacao	Comprimento
Tubulação flexível redonda: Rede Frigorígena 12000 BTU/h (Ø1/4"x1/2"+1xPP#4x2,5) - C.M.E até 10m	Reforma	22,59
Tubulação flexível redonda: Rede Frigorígena 24000 BTU/h (Ø3/8"x5/8"+1xPP#4x2,5) - C.M.E até 10m	Ampliação	4,80
Tubulação flexível redonda: Rede Frigorígena 24000 BTU/h (Ø3/8"x5/8"+1xPP#4x2,5) - C.M.E até 10m	Reforma	34,87
Tubulação flexível redonda: Rede Frigorígena 36000 BTU/h (Ø3/8"x3/4"+1xPP#4x2,5) - C.M.E até 10m	Ampliação	50,71
Tubulação flexível redonda: Rede Frigorígena 36000 BTU/h (Ø3/8"x3/4"+1xPP#4x2,5) - C.M.E até 10m	Reforma	89,16

Tabela de Equipamento Especializado		
Família e tipo	Quantificacao	Contador
Coifa_Ilha_4109: Coifa_Ilha_4109	Reforma	1

DETALHE CAIXA INTERNA (EVAPORADORA HI-WALL)



DETALHE CAIXA DE PASSAGEM

DETALHE COIFA

OBS: TODAS AS MEDIDAS DEVEM SER CONFERIDAS EM OBRA. CASO SEJA NECESSÁRIO ALGUMA ALTERAÇÃO, ENTRAR EM CONTATO COM O PROJETISTA RESPONSÁVEL.

APROVAÇÕES	VISTO	DATA
00_EMISSÃO INICIAL		21/01/20
01_ALTERAÇÕES CONFORME O PARECER 0010702968		20/10/21

CLIENTE	RESPONSÁVEL TÉCNICO
MUNICÍPIO DE JOINVILLE 83.169.623/0001-10	JOSE EDUARDO DACAMPORA GUAZZI:07448084992 Projeto - Climatização (00104245)

CLIENTE	RESPONSÁVEL TÉCNICO
MUNICÍPIO DE JOINVILLE 83.169.623/0001-10	JOSE EDUARDO DACAMPORA GUAZZI:07448084992 Projeto - Climatização (00104245)

CLIENTE	RESPONSÁVEL TÉCNICO
MUNICÍPIO DE JOINVILLE 83.169.623/0001-10	JOSE EDUARDO DACAMPORA GUAZZI:07448084992 Projeto - Climatização (00104245)

CLIENTE	RESPONSÁVEL TÉCNICO
MUNICÍPIO DE JOINVILLE 83.169.623/0001-10	JOSE EDUARDO DACAMPORA GUAZZI:07448084992 Projeto - Climatização (00104245)

CLIENTE	RESPONSÁVEL TÉCNICO
MUNICÍPIO DE JOINVILLE 83.169.623/0001-10	JOSE EDUARDO DACAMPORA GUAZZI:07448084992 Projeto - Climatização (00104245)

CLIENTE	RESPONSÁVEL TÉCNICO
MUNICÍPIO DE JOINVILLE 83.169.623/0001-10	JOSE EDUARDO DACAMPORA GUAZZI:07448084992 Projeto - Climatização (00104245)