

À

Nome do cliente: PREFEITURA MUNICIPAL DE JOINVILLE

Solicitação nº: 426306

Data de geração desse documento: 01/06/22

Identificação do projeto

Nome da obra: EM Profa THEREZA MAZZOLI HREISEMNOU

Endereço

RUA PAVO, s/n

JD PARAISO - JVE

JOINVILLE

CEP: 89226554

Identificação do responsável técnico

Nome: Solange Alves Costa Andrade de Oliveira

Nº CREA: 47506547

Prezado cliente,

Em resposta à sua solicitação, informamos a V. Sa. que o projeto de entrada de energia apresentado está LIBERADO e em conformidade com as normas técnicas desta concessionária.

A solicitação de ligação definitiva deverá ser realizada com pelo menos 120 dias de antecedência da data pretendida para energização, com a finalidade de se elaborar projeto de melhoria ou expansão no sistema de distribuição.

Para ligação da unidade consumidora do Grupo A, a solicitação deverá ser protocolada na secretaria da sede da agência regional, mediante a apresentação dos seguintes documentos:

- A) Cópia do contrato Social da empresa e última alteração contratual se houver
- B) Cópia da procuração e documentos do procurador, se não constarem no contrato Social
- C) Cópia do cartão CNPJ e I.E.
- D) Carta de apresentação de solicitação de ligação nova do Grupo A e troca de padrão

Caso o pedido seja para troca de padrão da unidade consumidora do grupo A, a solicitação

deverá ser protocolada na secretaria da sede agência regional, mediante somente a carta de apretnação de solicitação de ligação nova do Grupo A e troca de padrão.

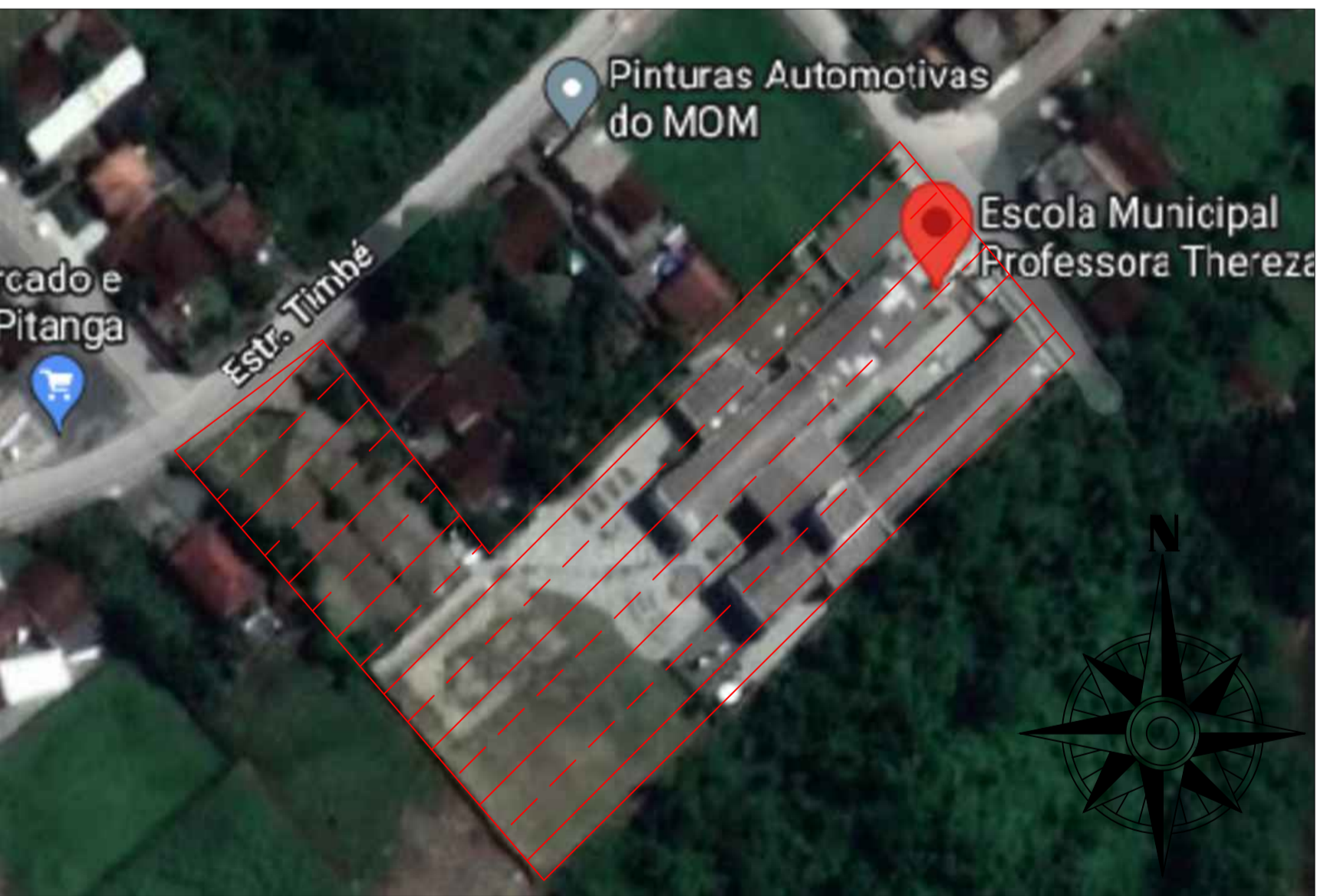
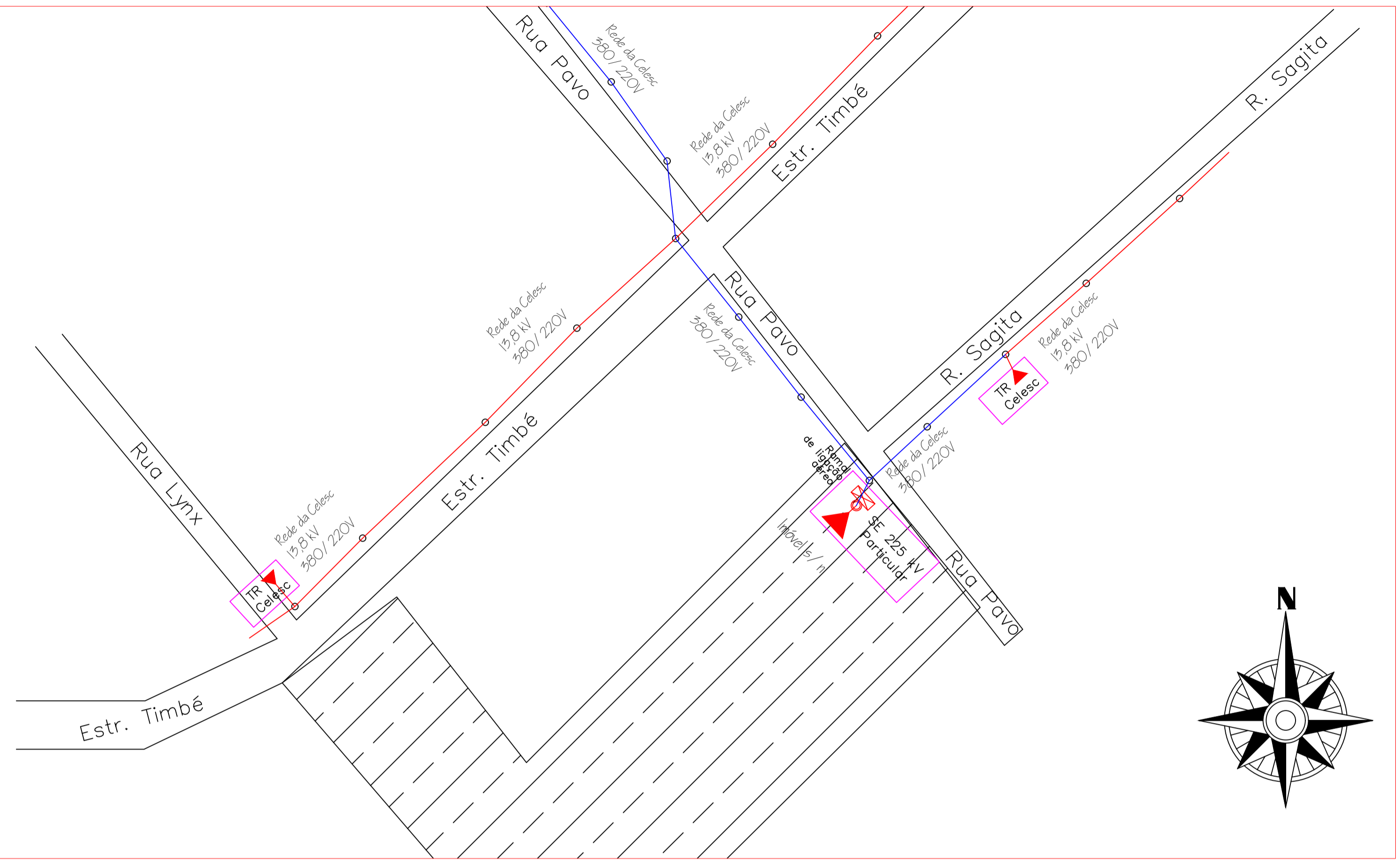
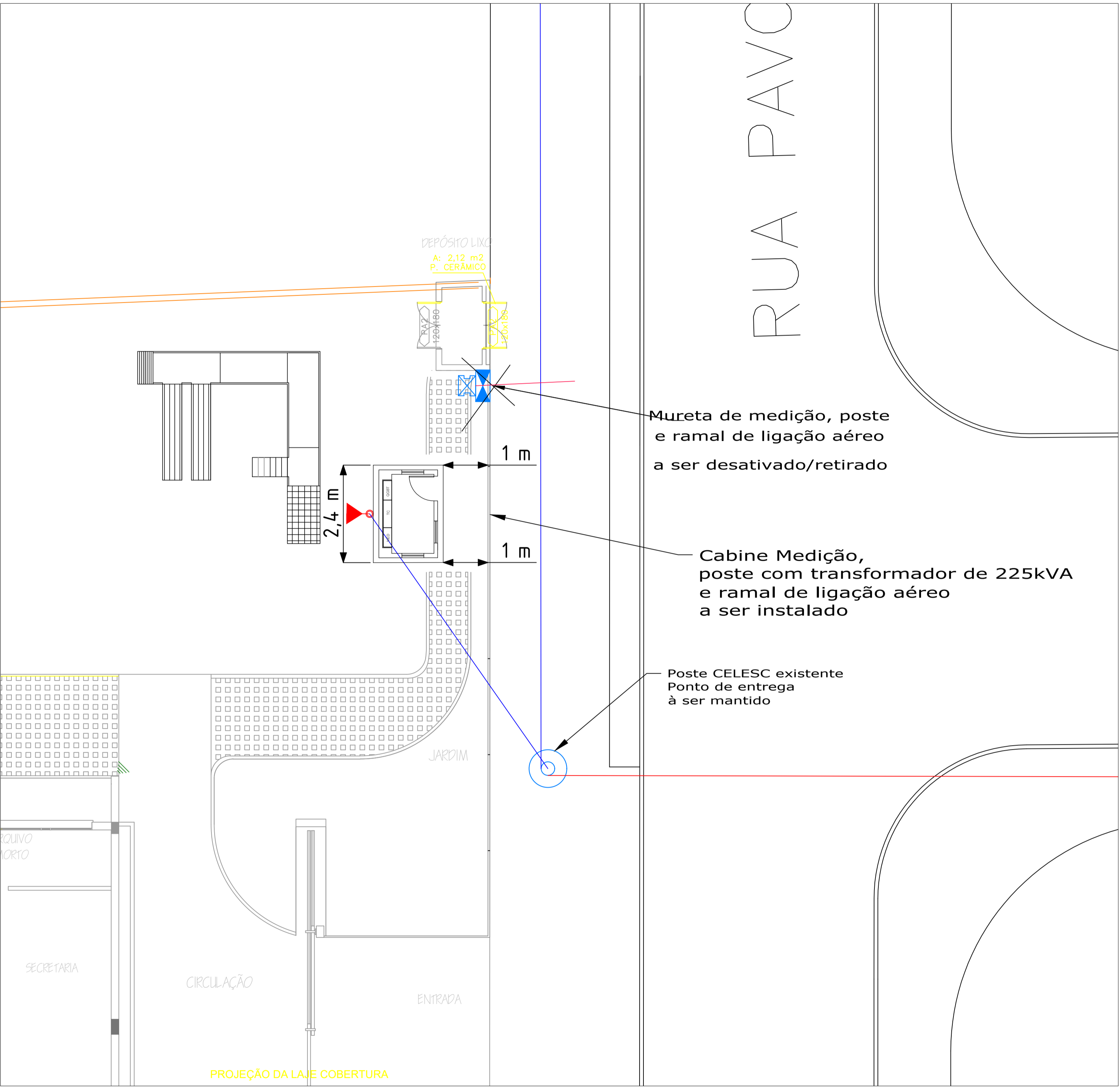
Para ligação definitiva de obras novas, nos municípios que exigem Alvará de Construção ou Habite-se, será necessário apresentar estes documentos no momentos do pedido na loja de atendimento. Todavia, para desmembramentos e reformas de unidades consumidoras já ligadas, fica dispensada a apresentação dos documentos acima, nos municípios que não os exigem.

reforçamos que as ligações de unidades condumidoras em áreas legalmente protegidas, devem ser seguidas a risca as instruções normativas I-321.0025 e I-321.0030.

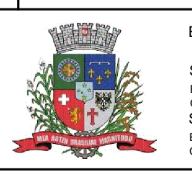
Para verificar a autenticidade desse documento, favor acessar o endereço <https://pep.celesc.com.br/PEP/pepAutentica.xhtml> a chave de acesso 0Gjn1Jxq:

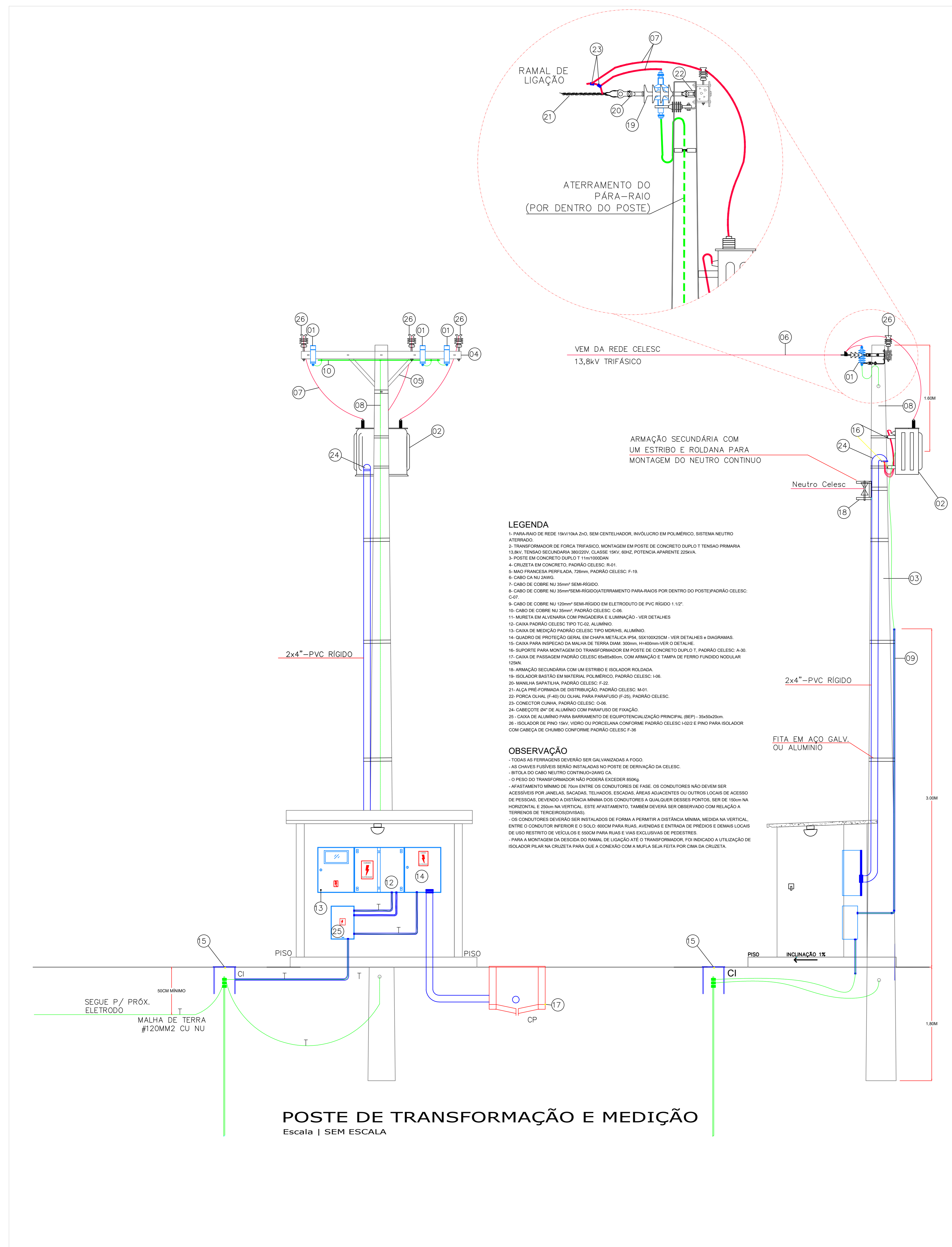
Colocoma-nos à disposição para eventuais esclarecimentos
Atenciosamente,

Celesc Distribuição S.A.
www.celesc.com.br

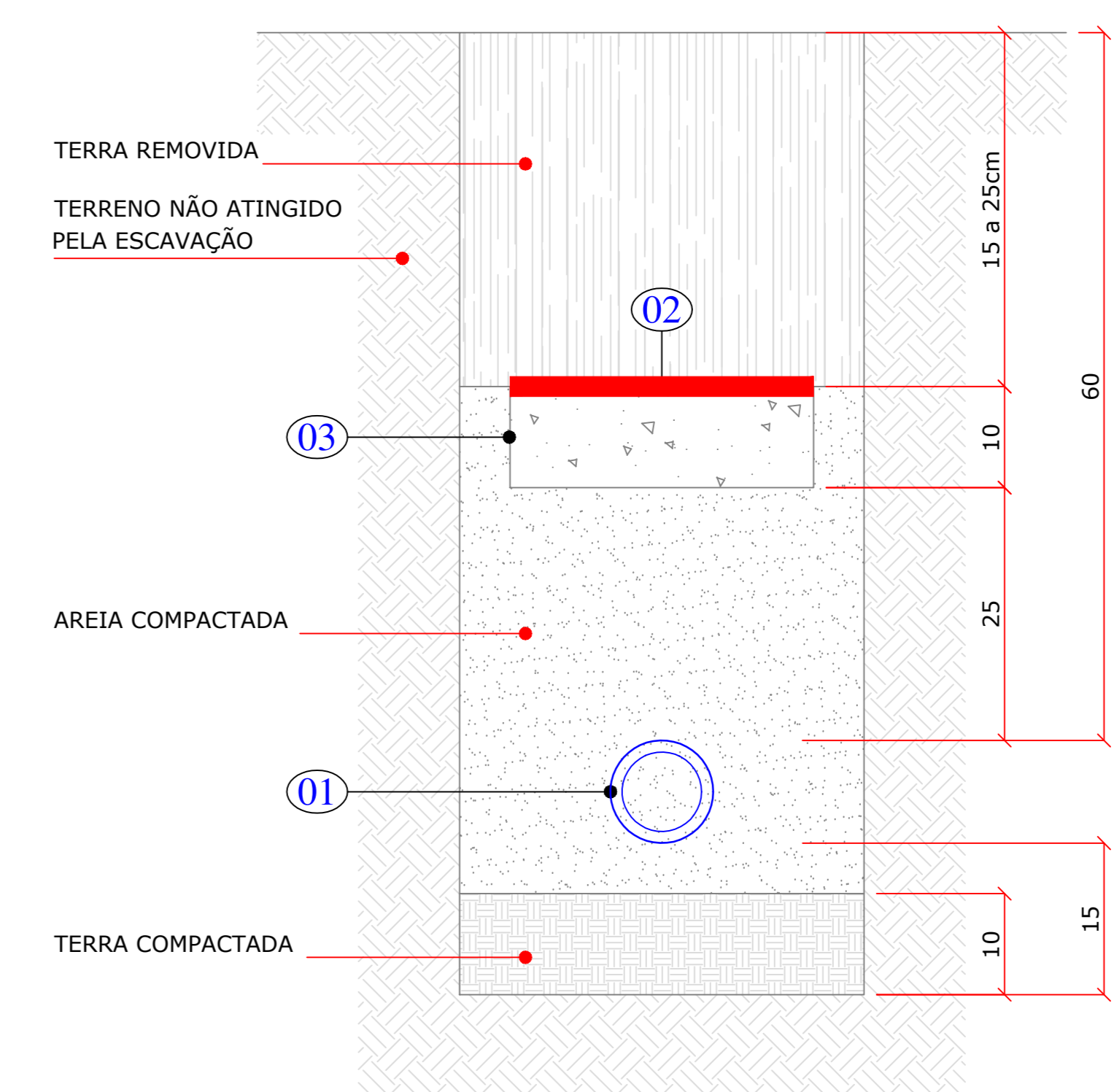


PLANTA DE LOCALIZAÇÃO SEM ESCALA

PROPRIETÁRIO MUNICÍPIO DE JOINVILLE R. Santa Catarina, 100 - Joinville/SC	RESPONSÁVEL TÉCNICO Eng.ª Eletricista Solange Alves C. Andrade CREA 047462-4
 EQUIPE TÉCNICA DA EMPRESA SOLANGE ALVES C. ANDRADE ENGENHEIRA ELETRICISTA CREA 047462-4 ISABELLEN CRISTIANE FREITAS ENGENHEIRA ELETRICISTA CREA 19825-1	
PROPRIETÁRIO MUNICÍPIO DE JOINVILLE	PROJEÇÃO MOBILIARIA 12.11.11.12.1103.000
DEFINICÃO E.M. PROF. THEREZA MAZZOLI HREISEMNOU	
INSCRIÇÃO RUA PAVO, S/N, JARDIM PARAISO - JOINVILLE/SC	
PROJETO PROJETO DE ENTRADA DE ENERGIA	ARQUIVO Projeto Eletrico_01 - Theresia Mazoli
CONTENIDO PLANTA DE SITUAÇÃO	DATA 31/04/2022
	PROJETO ELEC. Instalação
	PLANO ELE 01/08



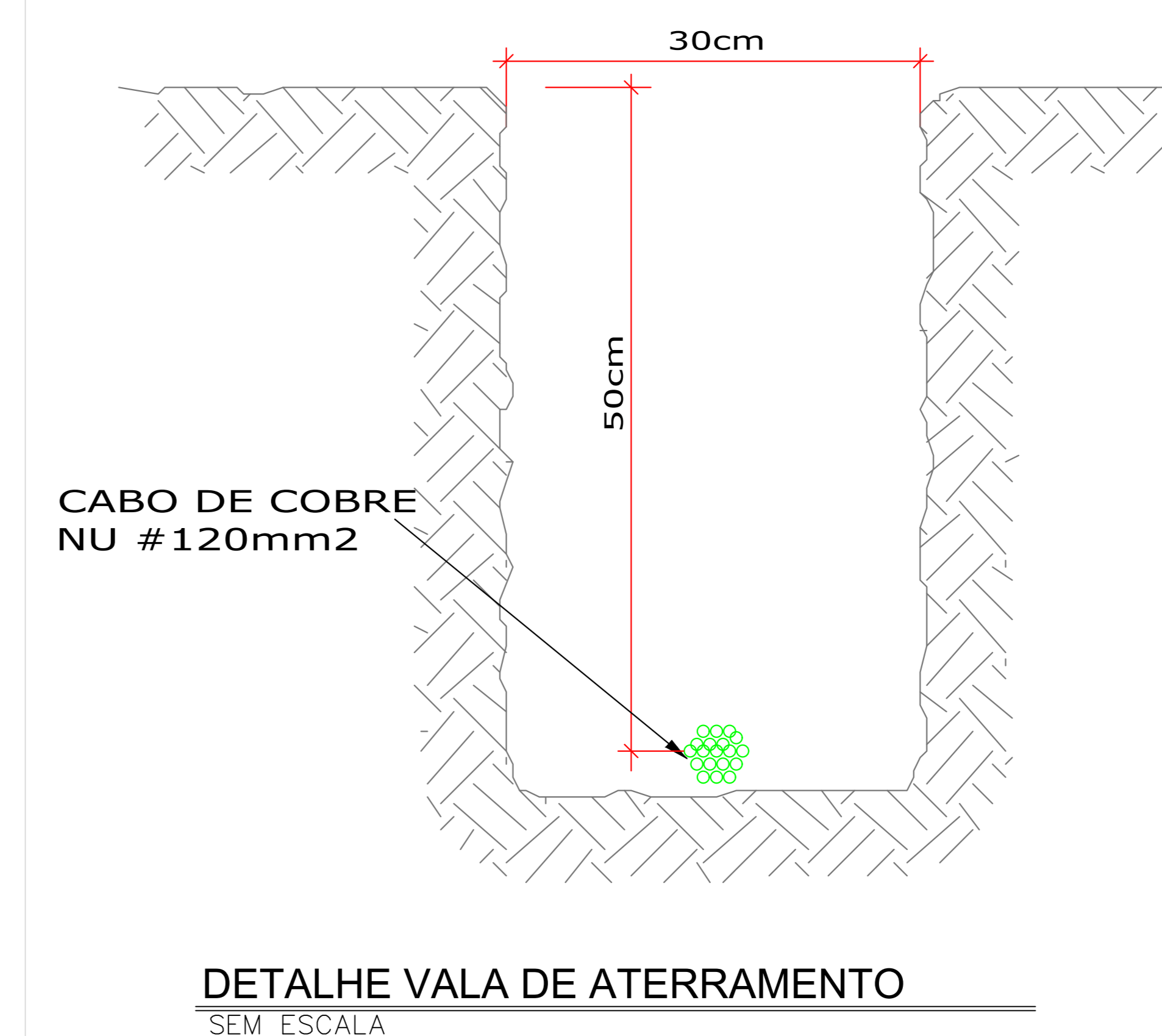
DETALHE - TUBULAÇÃO SUBTERRÂNEA SEM ESCALA



NOTAS

- 1- VER PLANTAS PARA ESPECIFICAÇÃO DO DIÂMETRO DOS ELETRODUTOS.
- 2- EM CASO DE NÃO TRAVESSIA DE VEÍCULOS, DESCARTAR PLACA DE CONCRETO E A DISTÂNCIA ENTRE O PISO ACABADO E O ELETRODUTO PASSA PARA NO MÍN. 30cm.

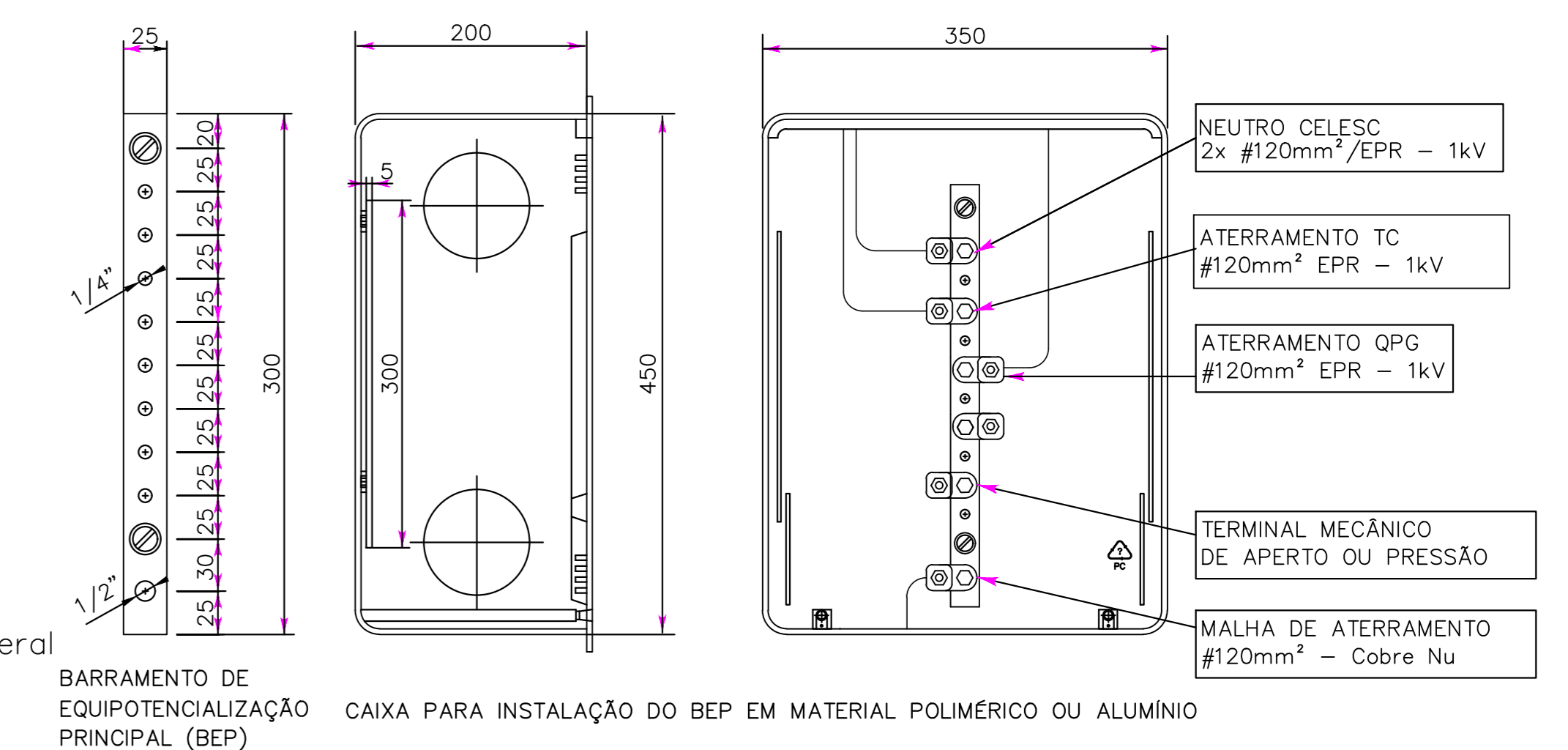
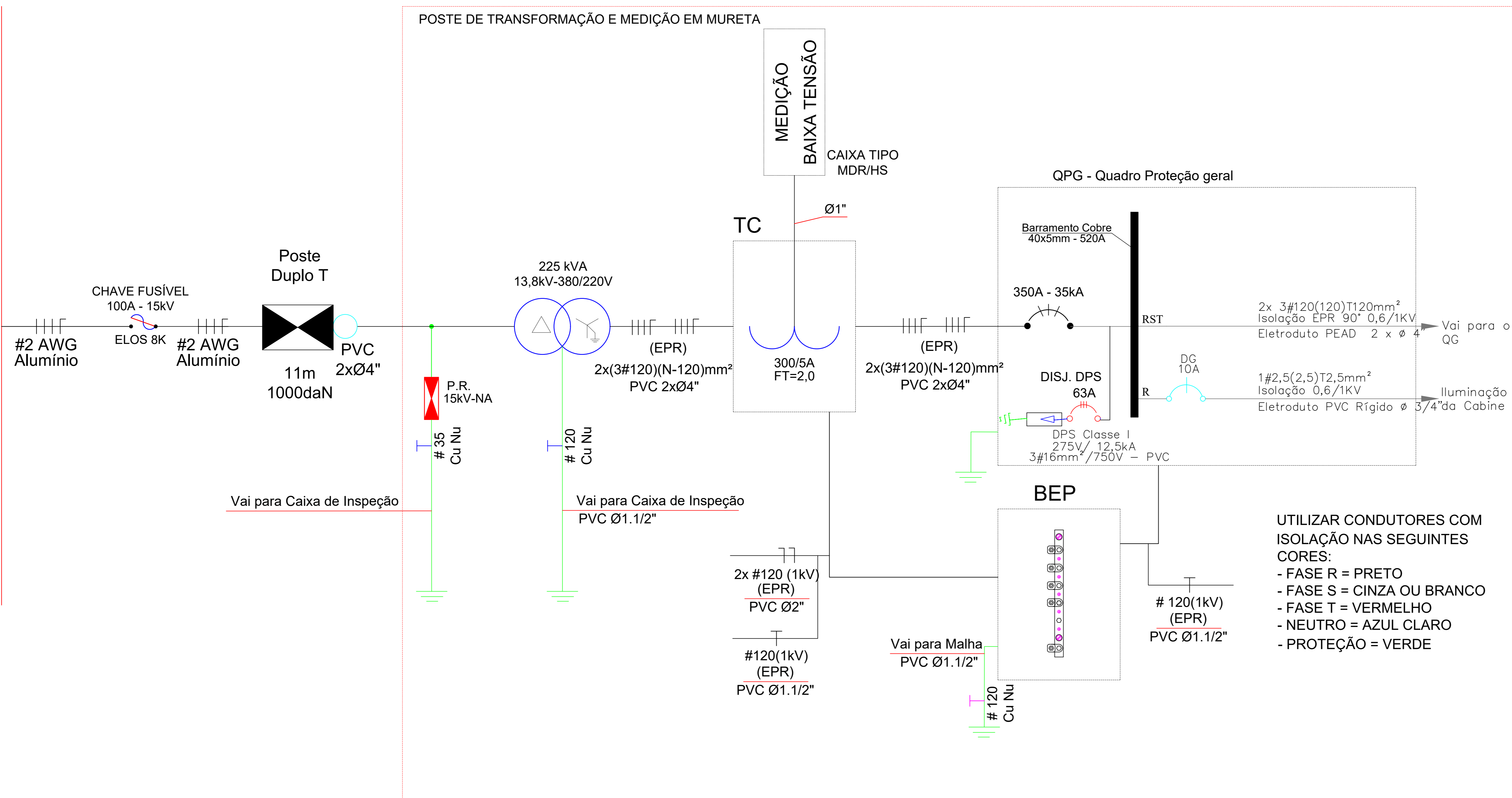
ITEM	DESCRIÇÃO
01	ELETRODUTO DE PEAD OU PVC (VER NOTA 1).
02	FITA DE ALERTA.
03	PLACA DE CONCRETO PARA PROTEÇÃO DOS ELETRODUTOS.



PROPRIETÁRIO	MUNICÍPIO DE JOINVILLE 81.169.623/0001-07	RESPONSÁVEL TÉCNICO	Engº Eletricista Solange Scianghe Alves C. Andrade CREA 507745-4
EQUIPE TÉCNICA DA EMPRESA		SOLANGE ALVES C. ANDRADE ENGENHEIRA ELETRICISTA CPRA 51754 SUELEN CRISTIANE FREITAS ENGENHEIRA ELETRICISTA CPRA 19827-6	
PROJETO	MUNICÍPIO DE JOINVILLE	INDICAÇÃO MOBILIÁRIA	12.11.11.12.1103.000
EDIFICAÇÃO	E.M. PROF. THEREZA MAZZOLI HREISEMNOU	DATA	31/04/2022
ENDEREÇO	RUA PAVO, S/N, JARDIM PARAISO - JOINVILLE/SC	PROJETO	Projeto Eletricista - Tereza Mazoli 08-01
PROJETO	PROJETO DE ENTRADA DE ENERGIA	DATA	31/04/2022
CONTEÚDO	DIAGRAMA UNIFILAR	PROJETO	ELE 02/08

Professora Municipal de Química, Secretária de Educação | CNPJ 83.188.623/0001-07
Rua Itaipó, nº 200 | CEP 89200-000 - Joinville - Santa Catarina | Fone: (47) 3413-3000 | E-mail: eng@maandrade.com.br | www.maandrade.com.br

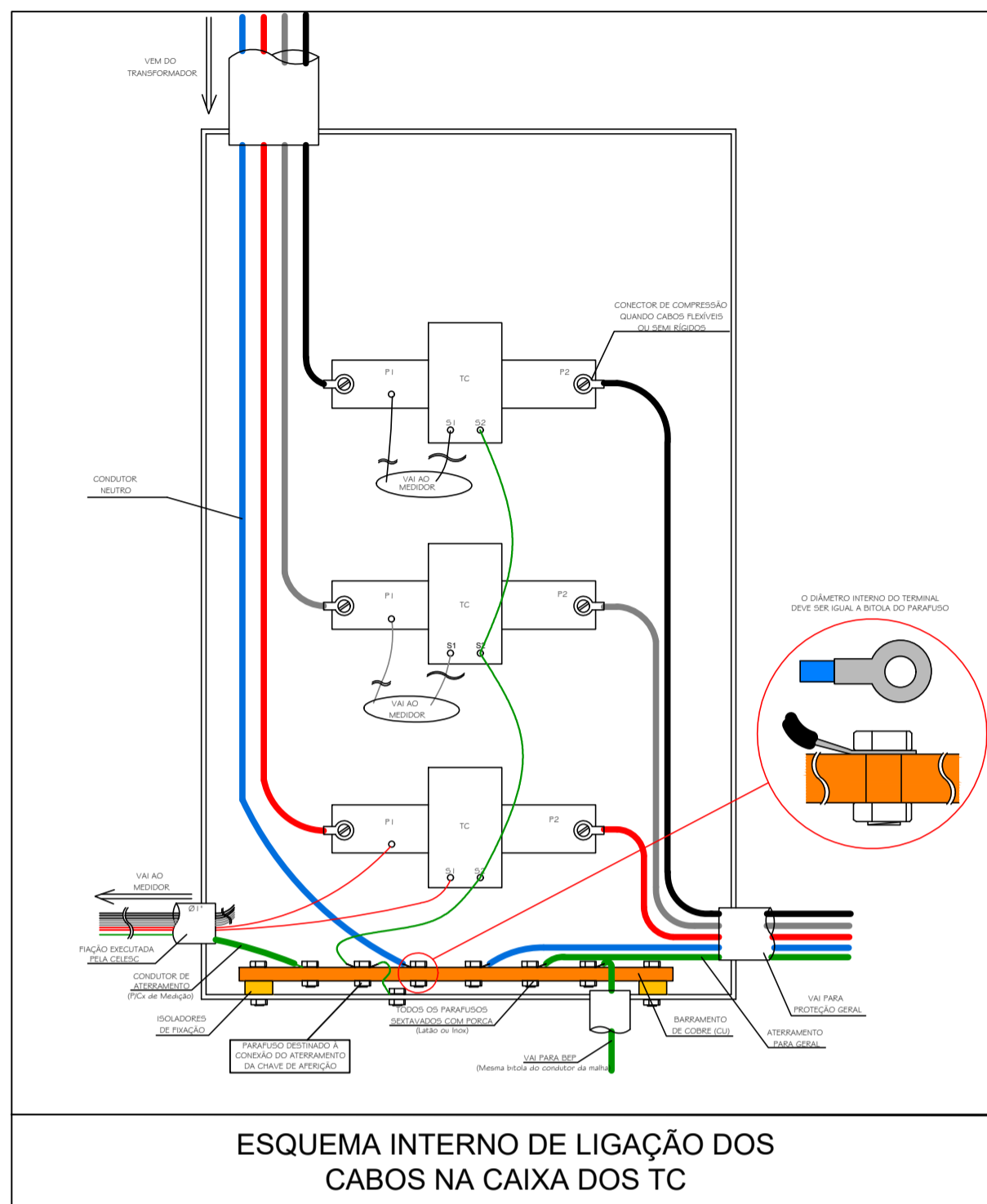
REDE DA CELESC 13,8kV



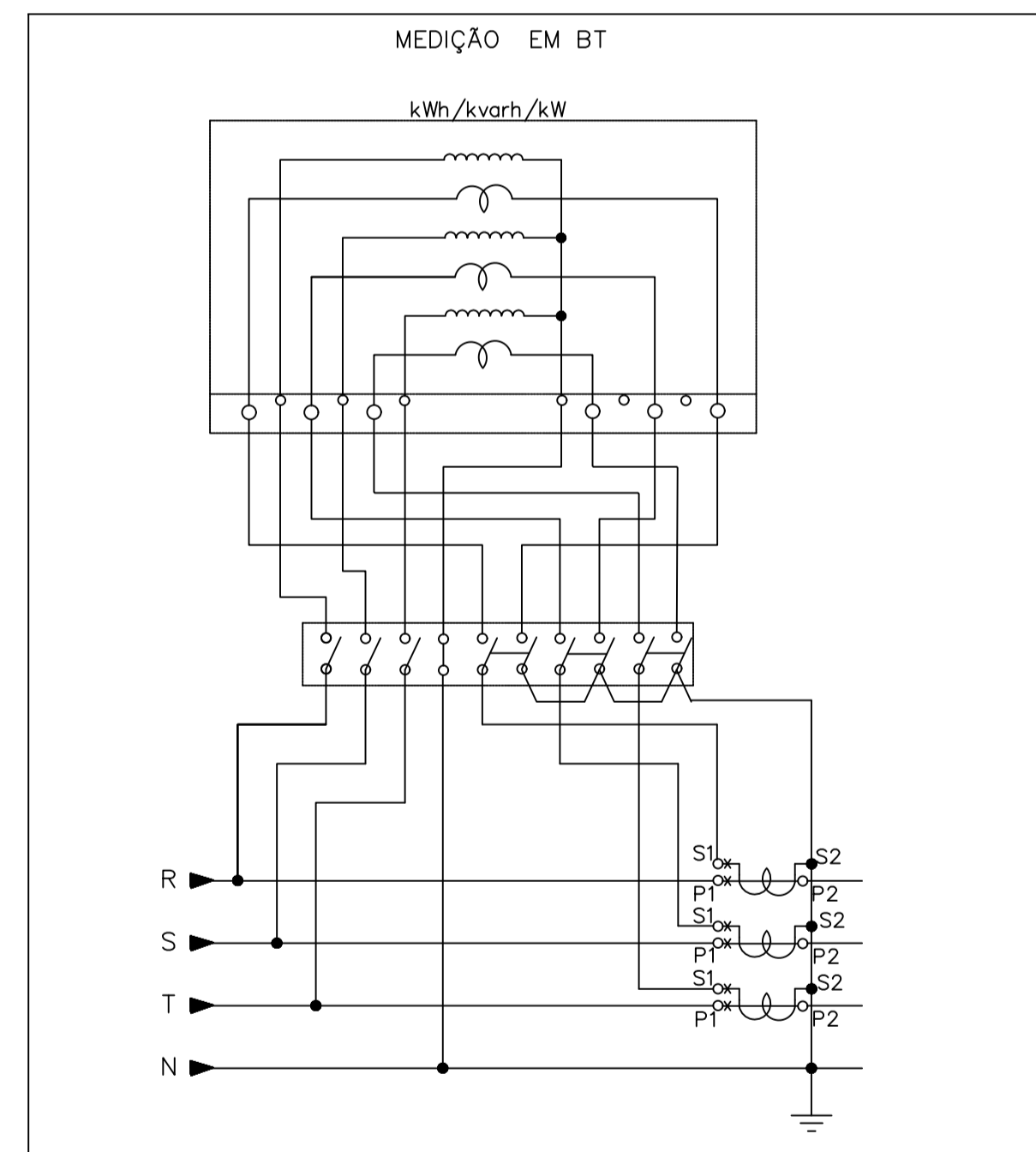
DETALHE DE INSTALAÇÃO DO BEP

SEM ESCALA
COTAS EM (mm)

PROPRIETÁRIO	MUNICÍPIO DE JOINVILLE #1.89.023/0001-20	RESPONSÁVEL TÉCNICO	Eng ^o Edmilson Stange Alves C. Andrade CREA 047785-4
PROPRIETÁRIO	MUNICÍPIO DE JOINVILLE	EQUIPE TÉCNICA DA EMPRESA	SOLANGE ALVES C. ANDRADE ENGENHEIRA ELETRICISTA CREA 047785-4 SUELEN CRISTIANE FREITAS ENGENHEIRA ELETRICISTA CREA 047785-4
EDIFICAÇÃO	E.M. PROF. THEREZA MAZZOLI HREISEMNOU	INSERÇÃO MOBILIARA	12.11.11.12.1103.000
ENDEREÇO	RUA PAVO, S/N, JARDIM PARAISO - JOINVILLE/SC	PROJETO	PROJETO DE ENTRADA DE ENERGIA
CONTEÚDO	DIAGRAMA UNIFILAR	ARQUIVO	Projeto_Emtra_01_Theres Mazoli
		DATA	31/04/2022
		ESCALA	1:1
		FECHA	ELE 03/08



NR-10
O projeto deverá atender o que estabelece a Norma Regulamentadora NR 10, publicada através da Portaria nº 598 de 07/12/2004, em especial ao item 10.3, subitens 10.3.2, 10.3.3, 10.3.4, 10.3.6 e 10.3.7



SUBESTAÇÃO - VISTA SUPERIOR

SEM ESCALA

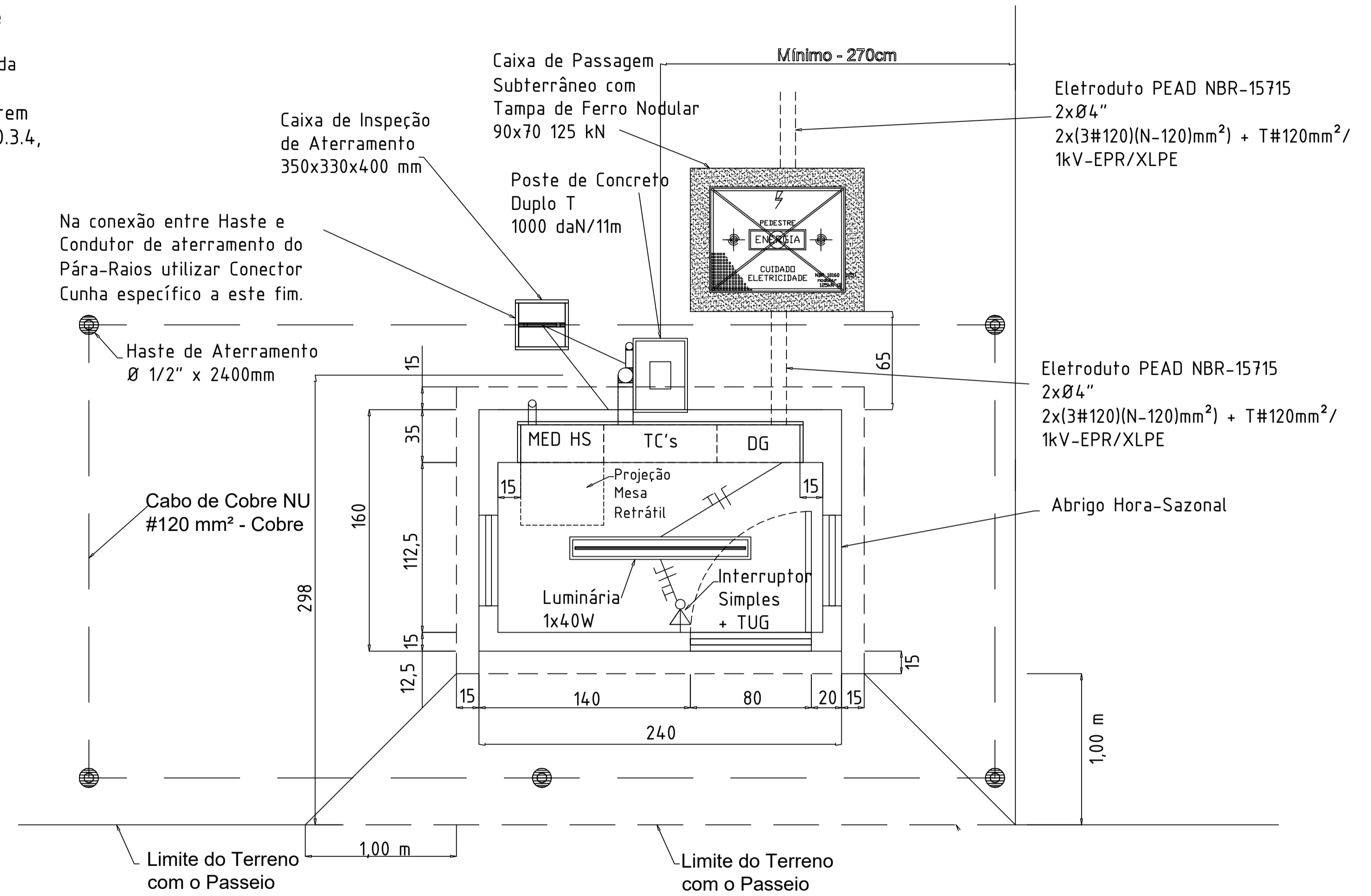
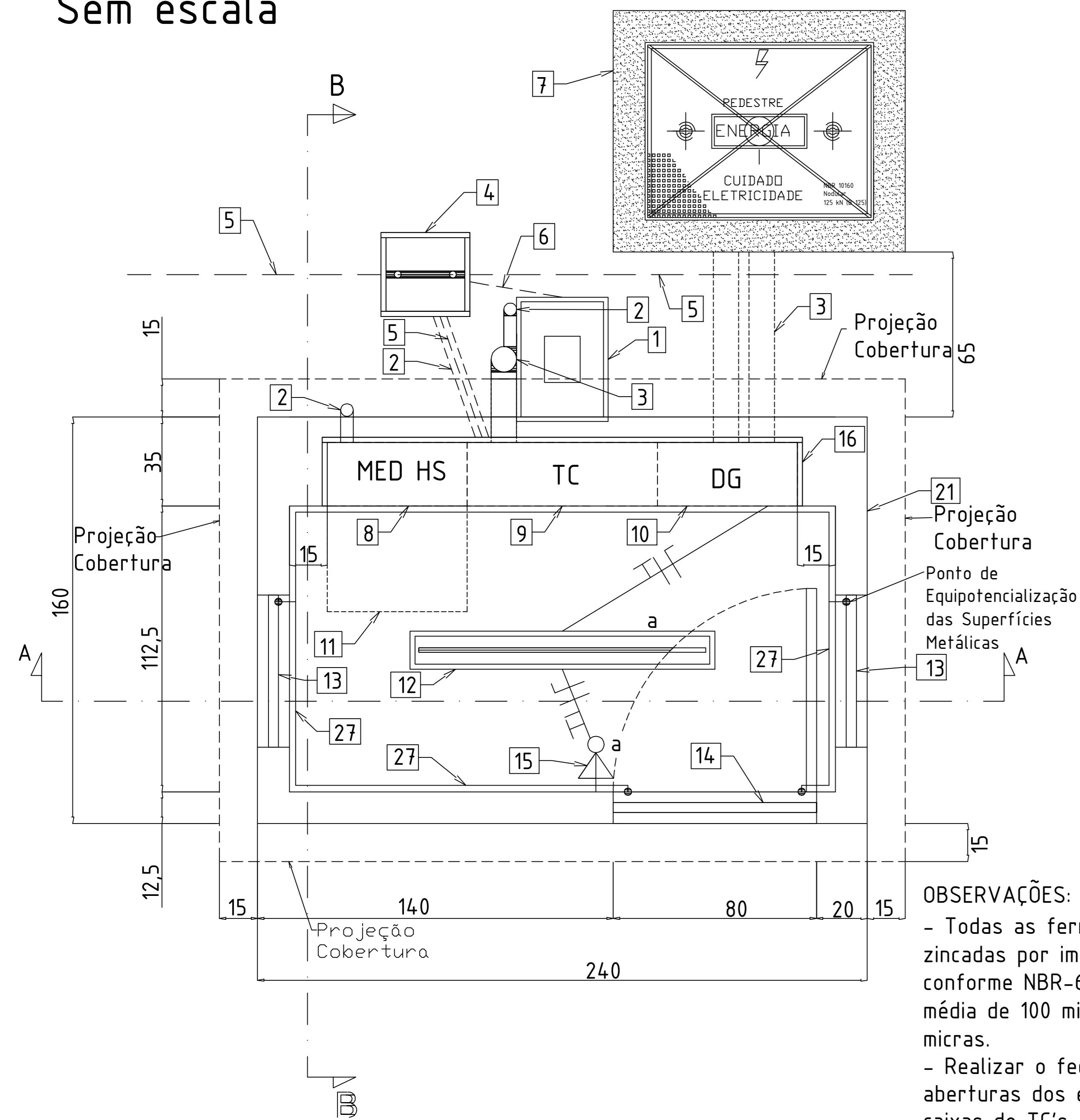


Diagrama Uniiflar;
Detalhes dos Afastamentos;
Malhas de Aterramento.

PROPRIETÁRIO MUNICÍPIO DE JOINVILLE R. S. 107-623/0091-12	RESPONSÁVEL TÉCNICO Eng.º Elisandra Solange Alves C. Andrade CREA 04762-4
EQUIPE TÉCNICA DA EMPRESA SOLANGE ALVES C. ANDRADE ENGENHEIRA ELETRICISTA CREA 04762-4 ISABELIN CRISTIANE FREITAS ENGENHEIRA ELETRICISTA CREA 19824-1	
PROPRIETÁRIO MUNICÍPIO DE JOINVILLE	RESPONSÁVEL TÉCNICO Eng.º Elisandra Solange Alves C. Andrade CREA 04762-4
EDIFICAÇÃO E.M. PROF. THEREZA MAZZOLI HREISEMNOU	REGISTRO MOBILIAR 12.11.11.12.1103.000
ENDEREÇO RUA PAVO, S/N, JARDIM PARAISO - JOINVILLE/SC	PROJETO PROJETO DE ENTRADA DE ENERGIA
PROJETO SUBESTAÇÃO VISTA SUPERIOR, DETALHES E MALHA DE ATERRAMENTO	DATA 31/04/2022
PROJETO SUBESTAÇÃO VISTA SUPERIOR, DETALHES E MALHA DE ATERRAMENTO	PROJETO ELE 04/08

DETALHE DO ABRIGO HOROSSAZONAL PLANTA BAIXA

Sem escala

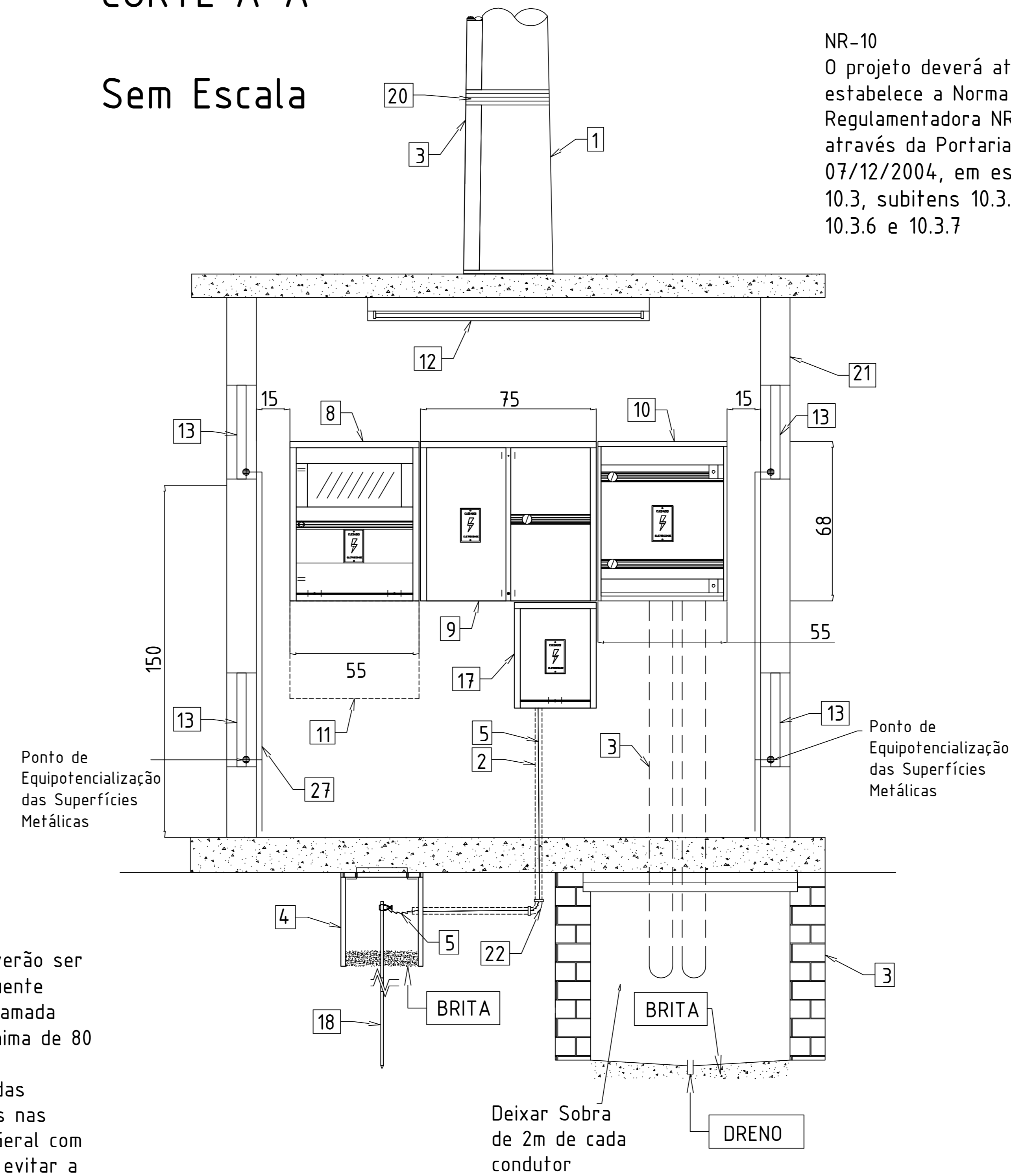


OBSERVAÇÕES:

- Todas as ferragens deverão ser zincadas por imersão a quente conforme NBR-6323 com camada média de 100 micras e mínima de 80 micras.
- Realizar o fechamento das aberturas dos eletrodutos nas caixas de TC's e quadro Geral com massa calafetadora, para evitar a entrada de água, insetos, etc..

DETALHE DO ABRIGO HOROSSAZONAL CORTE A-A

Sem Escala



NR-10
O projeto deverá atender o que estabelece a Norma Regulamentadora NR 10, publicada através da Portaria nº 598 de 07/12/2004, em especial ao it 10.3, subitens 10.3.2, 10.3.3, 10.3.6 e 10.3.7

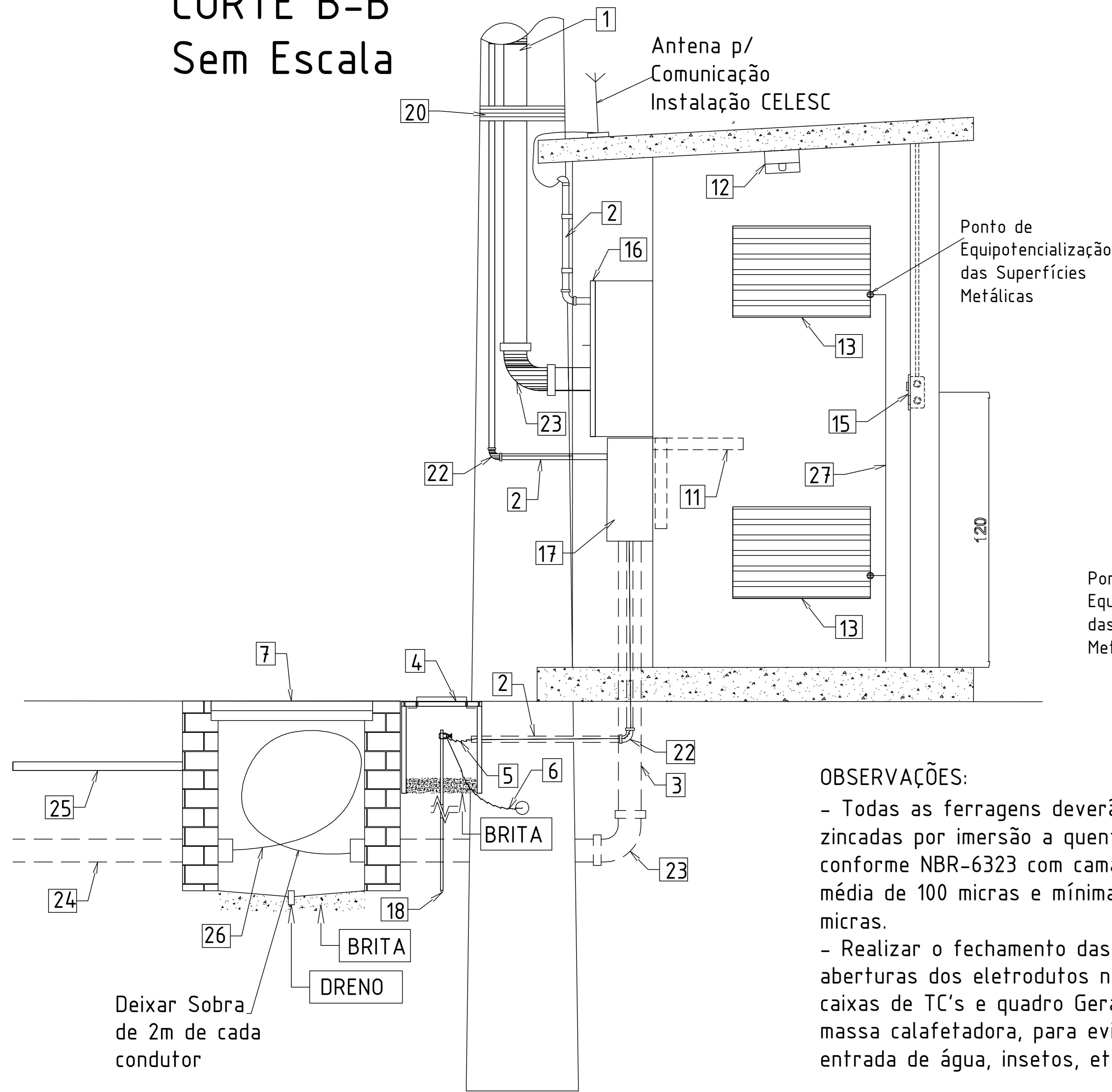
LEGENDA

- 1- Poste Duplo T 11/1000 daN
- 2- Eletroduto de PVC Rígido NBR-15465 Ø1 1/2"
- 3- Eletroduto de PVC Rígido NBR-6150 2x Ø4"
- 4- Caixa de Inspeção de Aterramento Retangular, 350x330x400mm
- 5- Cabo de cobre nu #120mm², malha de aterramento
- 6- Cabo de cobre nu # 35mm² - Pára-Raio
- 7- Caixa de Passagem Subterrânea, com Tampa de Ferro 90x70 cm - 125kN
- 8- Caixa de Medição, Tipo MDR/HS
- 9- Caixa para Transformador de Corrente, tipo TC-2 padrão Celesc
- 10- Caixa para Instalação da Proteção Geral
- 11- Proteção da Mesa Retrátil
- 12- Luminária Fechada, Sobrepor, 1x40W
- 13- Veneziana para Ventilação em Perfil "L" 1/8" x 2' a 1/16" x 2' Zincada por imersão a quente
- 14- Porta com Fechadura (Chave p/Celesc) Metálica, FeGa, com Veneziana total e Tela Interna de Proteção (Malha 5mm)
- 15- Conjunto Interruptor Simples e Tomada Hexagonal 2P+10A, em caixa 4' x 2'
- 16- Isolante Térmico, tipo ISOPOR 25 mm espessura
- 17- Caixa BEP em Alumínio 500x350x200 mm, com tampa com visor e dispositivo para lacre, homologada pela Celesc
- 18 - Haste de Aterramento Ø1/2" x 2400 mm
- 20- Fita de Aço Galvanizado ou Alumínio
- 21- Cabine para Medição Horó-Sazonal
- 22- Curva 90° de PVC Rígido NBR 6150 Ø1 1/2"
- 23- Curva 90° de PVC Rígido NBR 6150 2 x Ø4"
- 24- Eletroduto PEAD NBR 15715 de saída 2 x Ø4"
- 25- Fita de Sinalização de Rota de Eletrodutos
- 28- Cabo de Cobre 2x(3#120)(N-120)120 mm² - 1kV/90° -EPR/XLPE
- 39 - Eletroduto PEAD NBR15715 Ø3/4"
- 40 - Box Alumínio Ø3/4"
- 41- Cabo de Cobre 1#2,5(2,5)2,5 mm² - 750V 70°C - PVC
- 42 - Disjuntor Tripolar de 350 A - 35 kA - Caixa Moldada
- 43 - Disjuntor Monopolar 10 A - 3 kA - DIN - Fixo
- 44- Disjuntor Tripolar 63 A - 3 kA - DIN - Fixo
- 45 - DPS 275V - 12,5 kA - Classe I (Módulo Extraível)
- 46 - Plaqueta de Identificação "DPS"
- 47 - Plaqueta de Identificação "GERAL"

DETALHE DO ABRIGO HOROSSAZONAL PLANTA BAIXA, CORTE A-A

PROPRIETÁRIO	RESPONSÁVEL TÉCNICO
MUNICÍPIO DE JOINVILLE 81.199.623/0001-07	Eng.º Eletricista Solange Alves C. Andrade CREA 367705-4
EQUIPE TÉCNICA DA EMPRESA	
SOLANGE ALVES C. ANDRADE ENGENHEIRA ELETRICISTA CREA 367705-4 SUELEN CRISTIANE FREITAS ENGENHEIRA ELETRICISTA CREA 198676-6	
PROPRIETÁRIO: MUNICÍPIO DE JOINVILLE	INDICAÇÃO MOBILIÁRIA: 12.11.11.12.1103.000
EDIFICAÇÃO: E.M. PROF. THEREZA MAZZOLI HREISEMNOU	
ENDEREÇO: RUA PAVO, S/N, JARDIM PARAISO - JOINVILLE/SC	
PROJETO: PROJETO DE ENTRADA DE ENERGIA	ARQUIVO: Projeto Entrada de Energia 08-04
CONTHEITO: PLANTA BAIXA E CORTE A-A	FECHA: 31/04/2022
	ESTADO: Indicado
	ELE 05/08
Rua Itaipó, nº 300 CEP 85001-000 Joinville, Santa Catarina 471 3411-3000 E-mail: contato@projetos.com.br	

DETALHE DO ABRIGO HOROSSAZONAL CORTE B-B Sem Escala

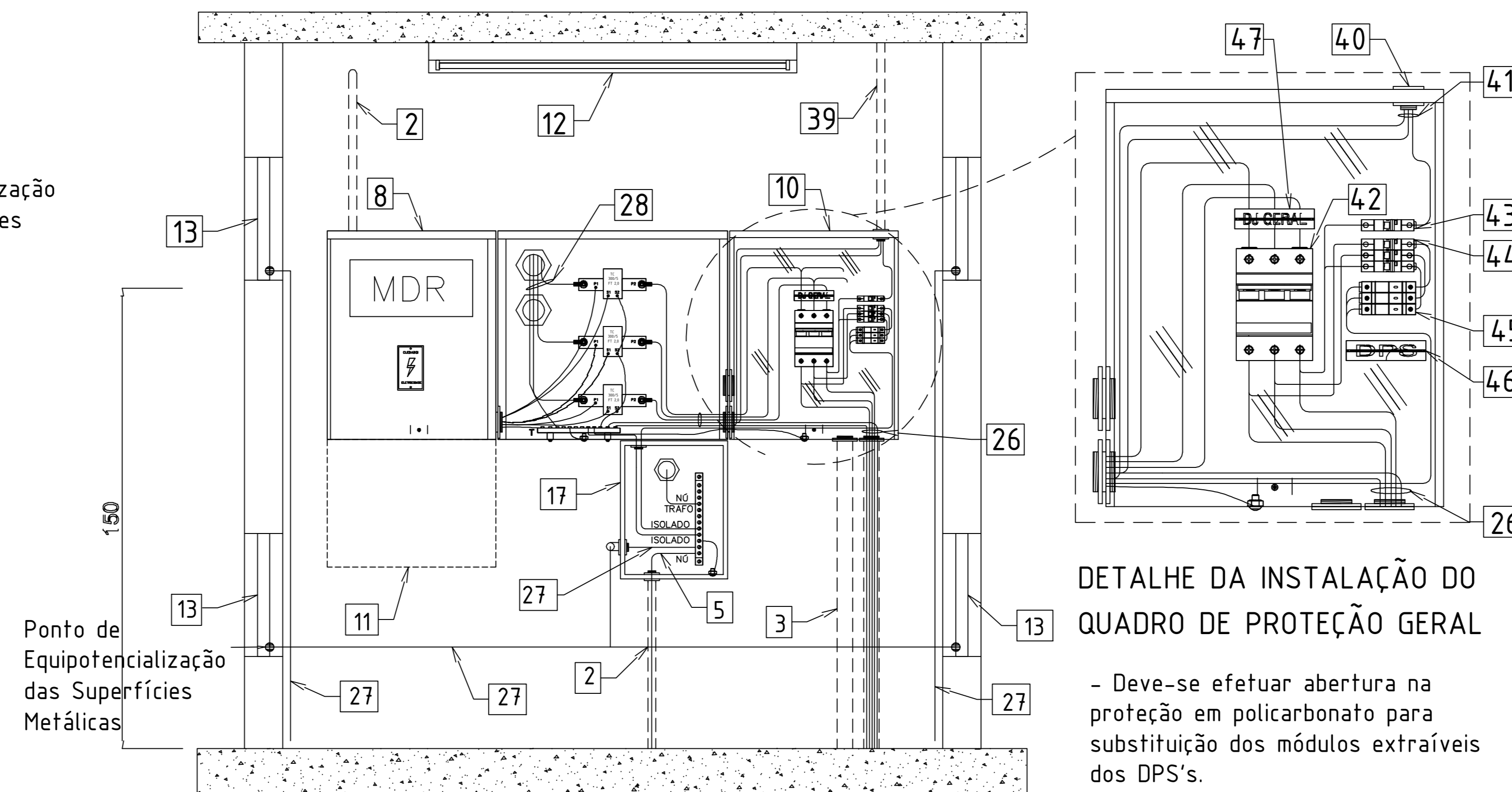


OBSERVAÇÕES:

- Todas as ferragens deverão ser zincadas por imersão a quente conforme NBR-6323 com camada média de 100 micras e mínima de 80 micras.
- Realizar o fechamento das aberturas dos eletrodutos nas caixas de TC's e quadro Geral com massa calafetadora, para evitar a entrada de água, insetos, etc..

Deixar Sobre de 2m de cada condutor

DETALHE DO ABRIGO HOROSSAZONAL CORTE A-A Sem Escala



DETALHE DA INSTALAÇÃO DO QUADRO DE PROTEÇÃO GERAL

- Deve-se efetuar abertura na proteção em policarbonato para substituição dos módulos extraíveis dos DPS's.

NR-10

O projeto deverá atender o que estabelece a Norma Regulamentadora NR 10, publicada através da Portaria nº 598 de 07/12/2004, em especial ao item 10.3, subitens 10.3.2, 10.3.3, 10.3.4, 10.3.6 e 10.3.7



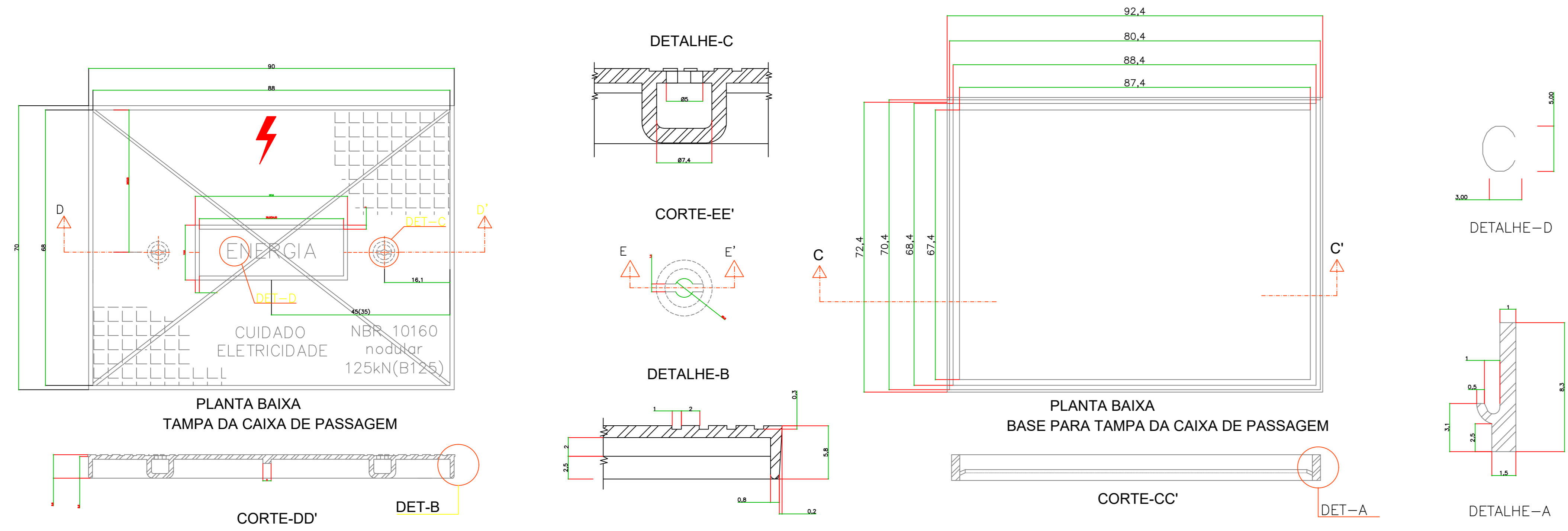
PLACA DE ADVERTÊNCIA

Detalhe Abrigo Horo-sazonal Corte B-B, Ligações dos TC's - Disjuntor Geral - DPS

LEGENDA

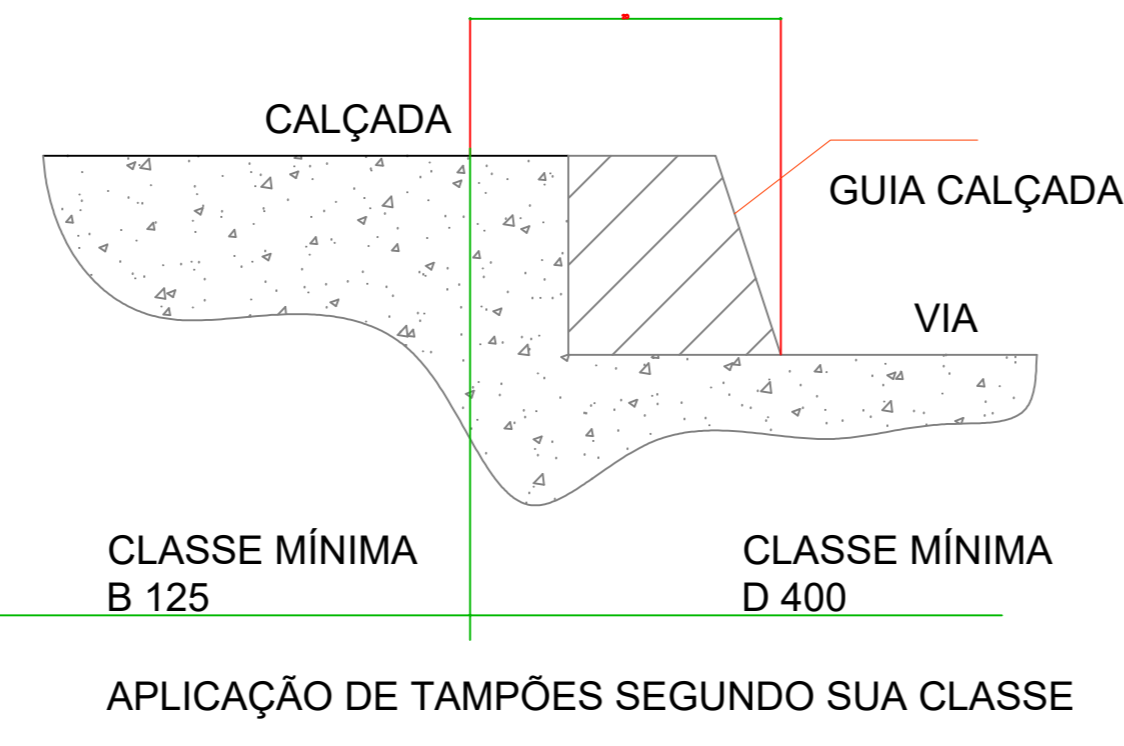
- 1- Poste Duplo T 11/1000 daN
- 2- Eletroduto de PVC Rígido NBR-15465 Ø1 1/2"
- 3- Eletroduto de PVC Rígido NBR-6150 2x Ø4"
- 4- Caixa de Inspeção de Aterramento Retangular, 350x330x400mm
- 5- Cabo de cobre nu #120mm², malha de aterramento
- 6- Cabo de cobre nu # 35mm² - Pára-Raio
- 7- Caixa de Passagem Subterrânea, com Tampa de Ferro 90x70 cm - 125kN
- 8- Caixa de Medição, Tipo MDR/HS
- 9- Caixa para Transformador de Corrente, tipo TC-2 padrão Celesc
- 10- Caixa para Instalação da Proteção Geral
- 11- Proteção da Mesa Retrátil
- 12- Luminária Fechada, Sobrepor, 1x40W
- 13- Veneziana para Ventilação em Perfil "L" 1/8' x 2' a 1/16' x 2' Zincada por imersão a quente
- 14- Porta com Fechadura (Chave p/Celesc) Metálica, FeGa, com Veneziana total e Tela Interna de Proteção (Malha 5mm)
- 15- Conjunto Interruptor Simples e Tomada Hexagonal 2P+10A, em caixa 4' x 2'
- 16- Isolante Térmico, tipo ISOPOR 25 mm espessura
- 17- Caixa BEP em Alumínio 500x350x200 mm, com tampa com visor e dispositivo para lacre, homologada pela Celesc
- 18 - Haste de Aterramento Ø1/2" x 2400 mm
- 20- Fita de Aço Galvanizado ou Alumínio
- 21- Cabine para Medição Horo-Sazonal
- 22- Curva 90° de PVC Rígido NBR 6150 Ø1 1/2"
- 23- Curva 90° de PVC Rígido NBR 6150 2 x Ø4"
- 24- Eletroduto PEAD NBR 15715 de saída 2 x Ø4"
- 25- Fita de Sinalização de Rota de Eletrodutos
- 28- Cabo de Cobre 2x(3#120)(N-120)120 mm² - 1kV/90° -EPR/XLPE
- 39- Eletroduto PEAD NBR15715 Ø3/4"
- 40 - Box Alumínio Ø3/4"
- 41- Cabo de Cobre 1#2,5(2,5)2,5 mm² - 750V 70°C - PVC
- 42 - Disjuntor Tripolar de 350 A - 35 kA - Caixa Moldada
- 43 - Disjuntor Monopolar 10 A - 3 kA - DIN - Fixo
- 44- Disjuntor Tripolar 63 A - 3 kA - DIN - Fixo
- 45 - DPS 275V - 12,5 kA - Classe I (Módulo Extraível)
- 46 - Plaqueta de Identificação "DPS"
- 47 - Plaqueta de Identificação "GERAL"

PROPRIETÁRIO	MUNICÍPIO DE JOINVILLE 81.169-623/0001-07	RESPONSÁVEL TÉCNICO	Engº Eletroista Sérgio Alves C. Andrade CREA 36770-4
EQUIPE TÉCNICA DA EMPRESA		 SOLANGE ALVES C. ANDRADE ENGENHEIRA ELETRICISTA CREA 36770-4 SUELEN CRISTIANE FREITAS ENGENHEIRA ELETRICISTA CREA 19820-4	
PROPRIETÁRIO	MUNICÍPIO DE JOINVILLE	PROJEÇÃO MOBILIÁRIA	12.11.11.12.1103.000
EDIFICAÇÃO	E.M. PROF. THEREZA MAZZOLI HREISEMNOU	PROJETO	Projeto Eletro. J.M. Torres Mazzi 08-09
ENDEREÇO	RUA PAVO, S/N, JARDIM PARAISO - JOINVILLE/SC	DATA	31/04/2022
PROJETO	PROJETO DE ENTRADA DE ENERGIA	ARQUIVO	Projeto Eletro. J.M. Torres Mazzi 08-09
CONTEÚDO	DETALHES CORTES A-A E B-B	ESTADO	Indicada
PROJETO	DETALHES CORTES A-A E B-B	ESCALA	Indicada
Prefeitura Municipal de Joinville - Secretaria de Educação CNPJ 83.188.623/0001-03 Rua Itajaí, nº 300 CEP 89200-000 Joinville - Santa Catarina Fone: (47) 3413-3000 E-mail: contato@joinville.sc.gov.br		ELE 06/08	



NOTAS:

- 01 - Tampão de ferro nodular para entrada de energia elétrica subterrânea. Utilizar tampa de ferro nodular para as caixas de passagem, 125 kN circulação de pedestre e 400 kN circulação de veículos.
- 02 - O tampão deverá estar de acordo com a norma NBR 10160.
- 03 - Este material segue especificação Celesc D. NE 135E.
- 04 - Onde ocorrer o fluxo de veículos a resistência deverá ser de 400kN (D400) conforme norma NBR 10160.
- 05 - Deve ser gravada de forma legível e indelével em alto relevo as seguintes identificações: logomarca e/ou nome do fabricante ou distribuidor, "raio típico" de eletricidade, a inscrição "cuidado, eletricidade", a inscrição "energia", a inscrição "NBR 10160", mês, ano de fabricação e lote (parte inferior), material (nodular) e carga de controle mínima (125kN).
- 06 - A tampa e o aro deverão receber uma proteção superficial com tinta betuminosa.
- 07 - Os tampões deverão possuir ensaios em laboratórios credenciados de acordo com as respectivas normas ABNT.
- 08 - Os fabricantes deverão ser cadastrados e ter seus produtos certificados pela Celesc.
- 09 - Medidas em centímetros (cm), quando não indicado em contrário.
- 10 - Não é permitida a inscrição de nome ou logomarca de distribuidores.

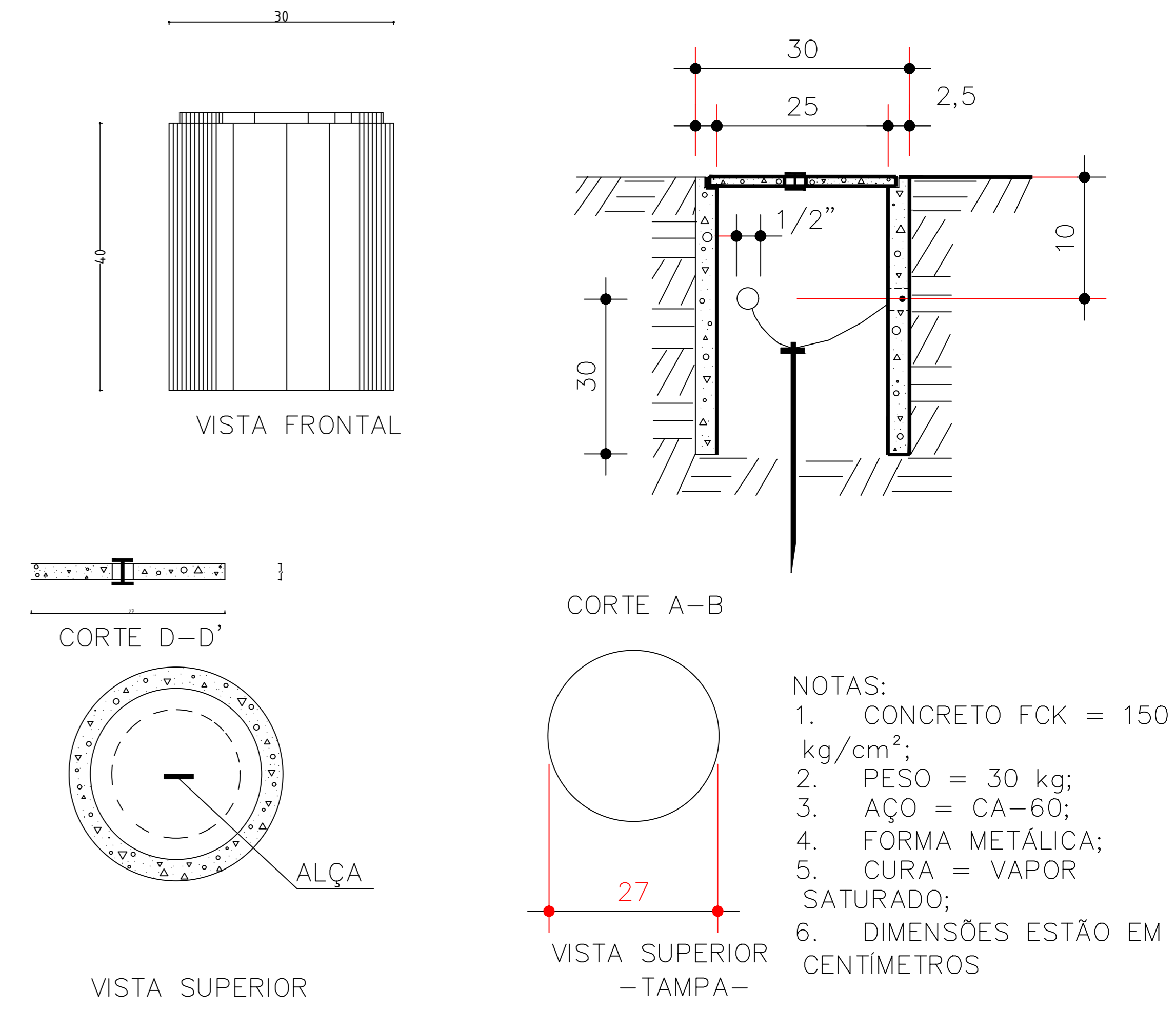


Características Mecânicas

Deverão ser das seguintes classes:

- Classe mínima B125 (125kN) - para aplicação em passeios (calçadas), locais de circulação de pedestres e áreas de estacionamentos de carros de passeio. Deve ser aplicada nos locais de acordo com o detalhe ao lado.
- Classe mínima D400 (400kN) - para aplicação em vias de circulação de veículos, ruas, acostamentos e estacionamentos para todos os tipos de veículos. Deve ser aplicada nos locais de acordo com o detalhe ao lado.

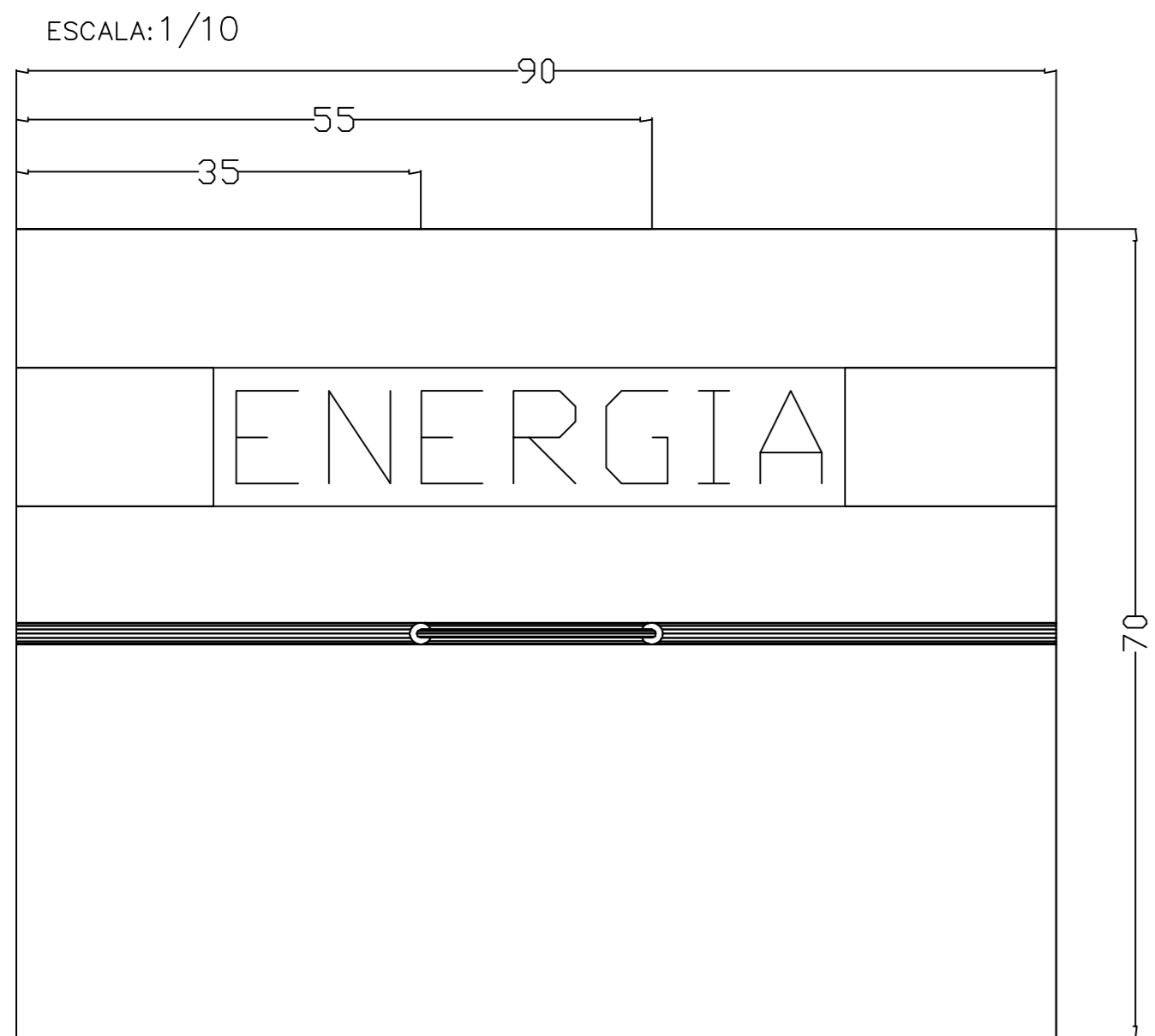
DETALHES PARA CAIXA DE PASSAGEM - PADRÃO CELESC SEM ESCALA



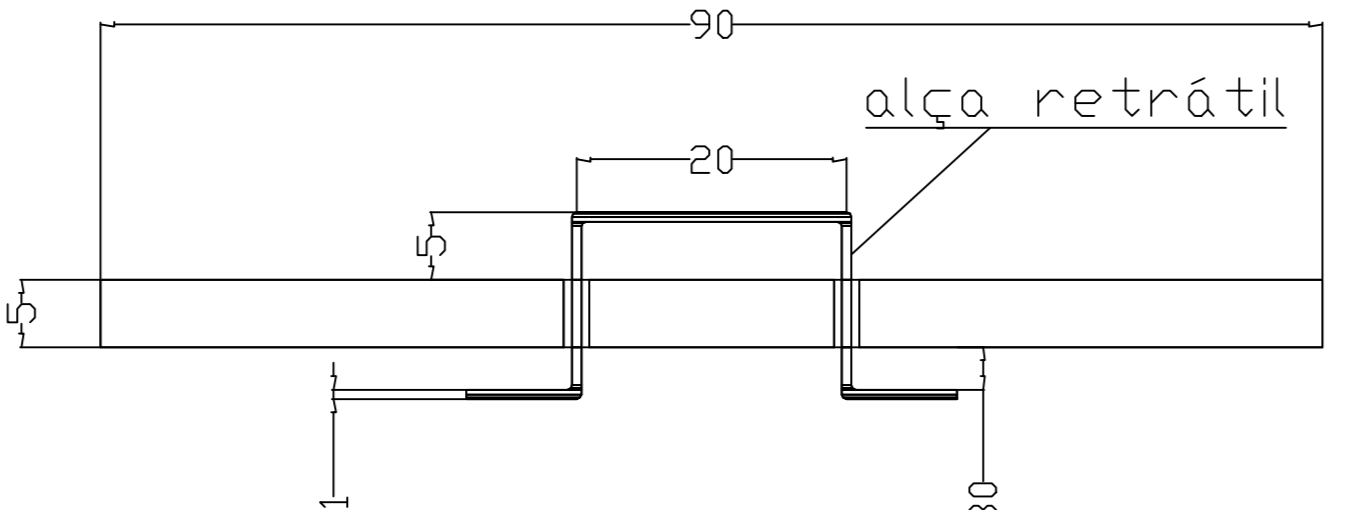
DETALHE - CAIXA DE INSPEÇÃO SEM ESCALA

DETALHES DA TAMPA DE CONCRETO

CAIXA DE PASSAGEM SUBTERRÂNEA

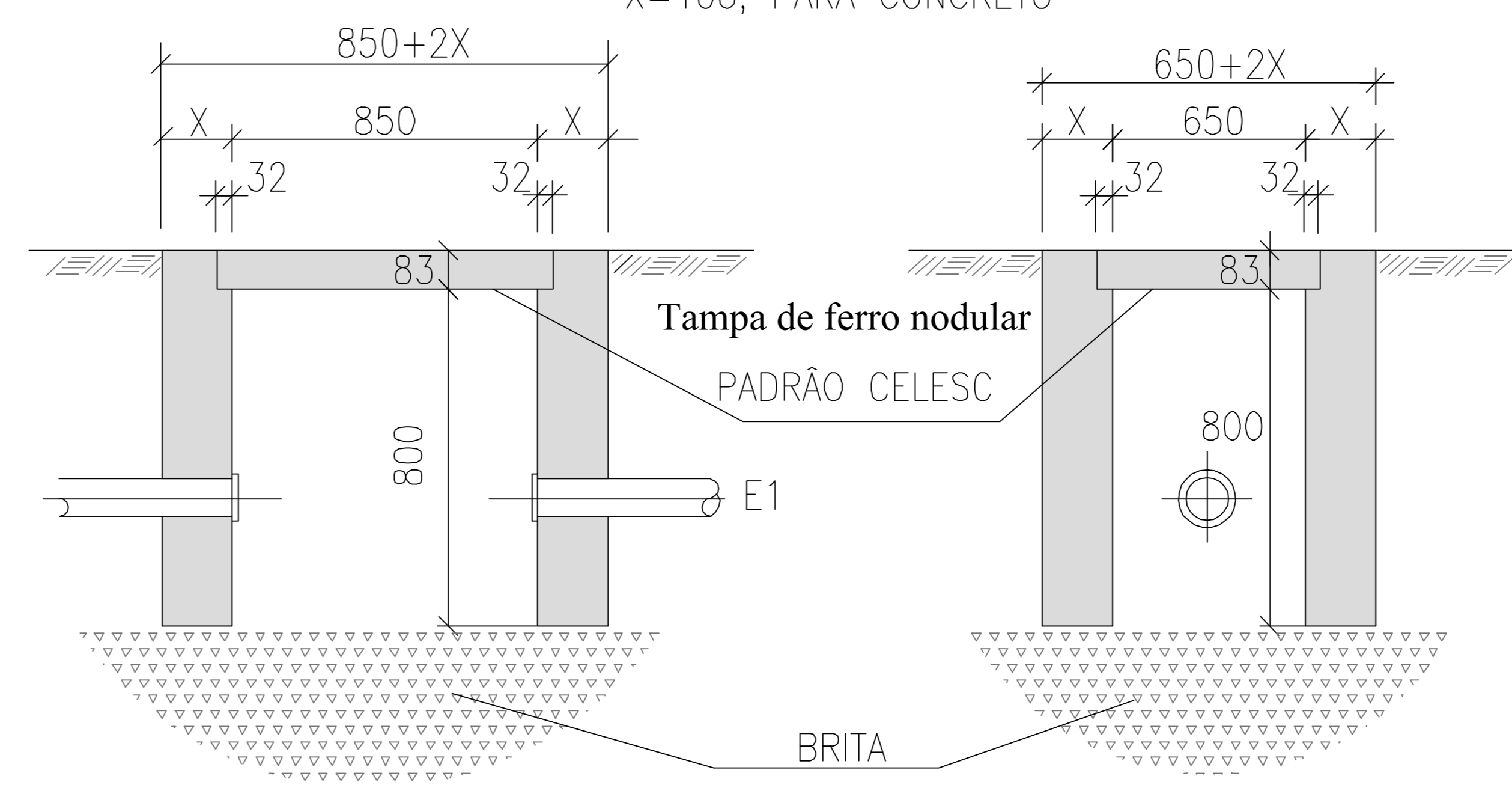


NR-10
O projeto deverá atender o que estabelece a Norma Regulamentadora NR 10, publicada através da Portaria nº 598 de 07/12/2004, em especial ao item 10.3, subitens 10.3.2, 10.3.3, 10.3.4, 10.3.6 e 10.3.7

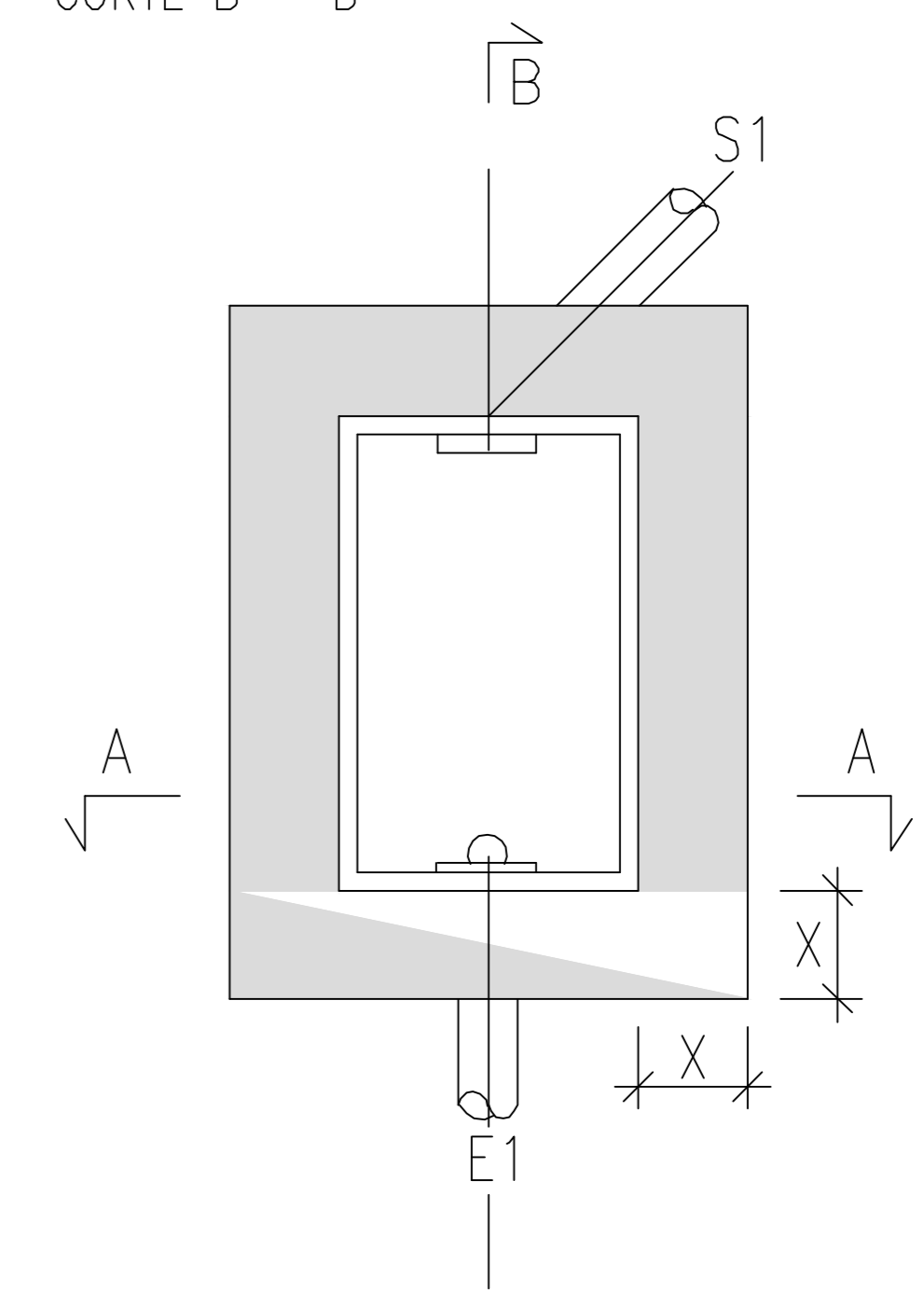


- ESPECIFICAÇÕES**
- Tampa de concreto
 - Instalar Alça Retrátil para abertura da Tampa com Ferro Aço Circular
 - As dimensões apresentadas são os valores mínimos exigidos e estão em mm
 - Deve ser fabricado com Malha de Ferro junto ao concreto com diâmetro 4,2mm x 15cm x 15cm

- 1-DIMENSÕES EM MILIMETRO
- 2-ESPESSURA DAS PAREDES
X=150, PARA TIJOLO
X=100, PARA CONCRETO



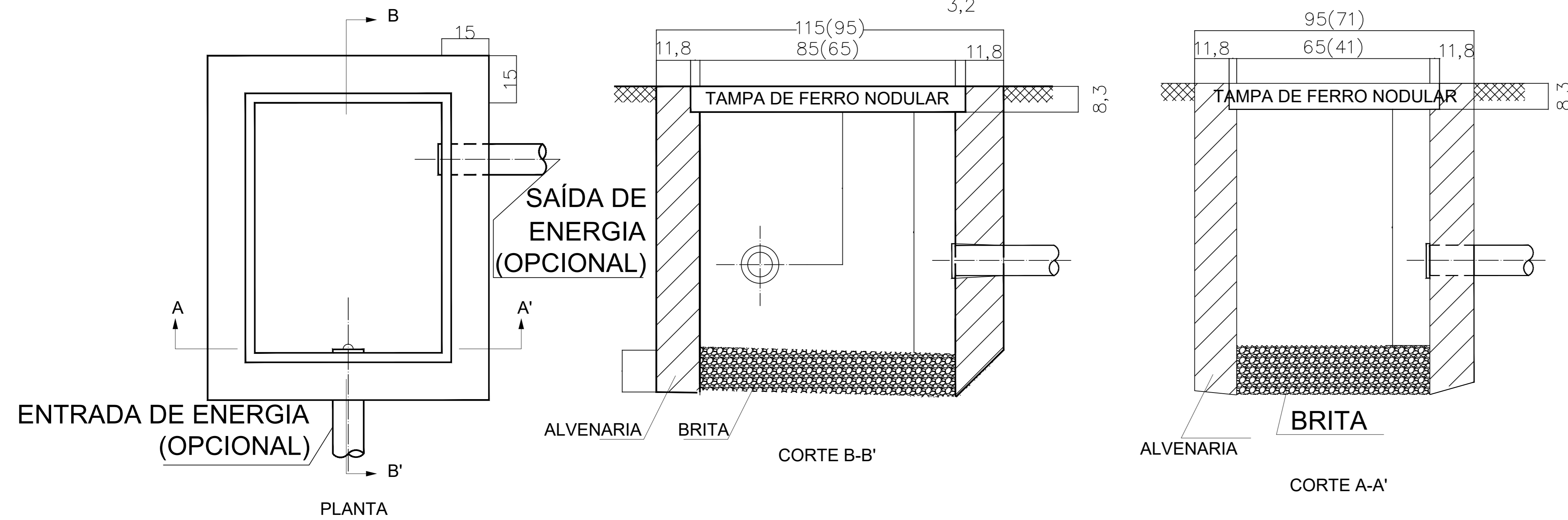
CORTE B - B



DETALHE DA TAMPA DE FERRO, DETALHES DA TAMPA DE CONCRETO, DETALHES DA CAIXA DE INSPEÇÃO DE ATERRAMENTO

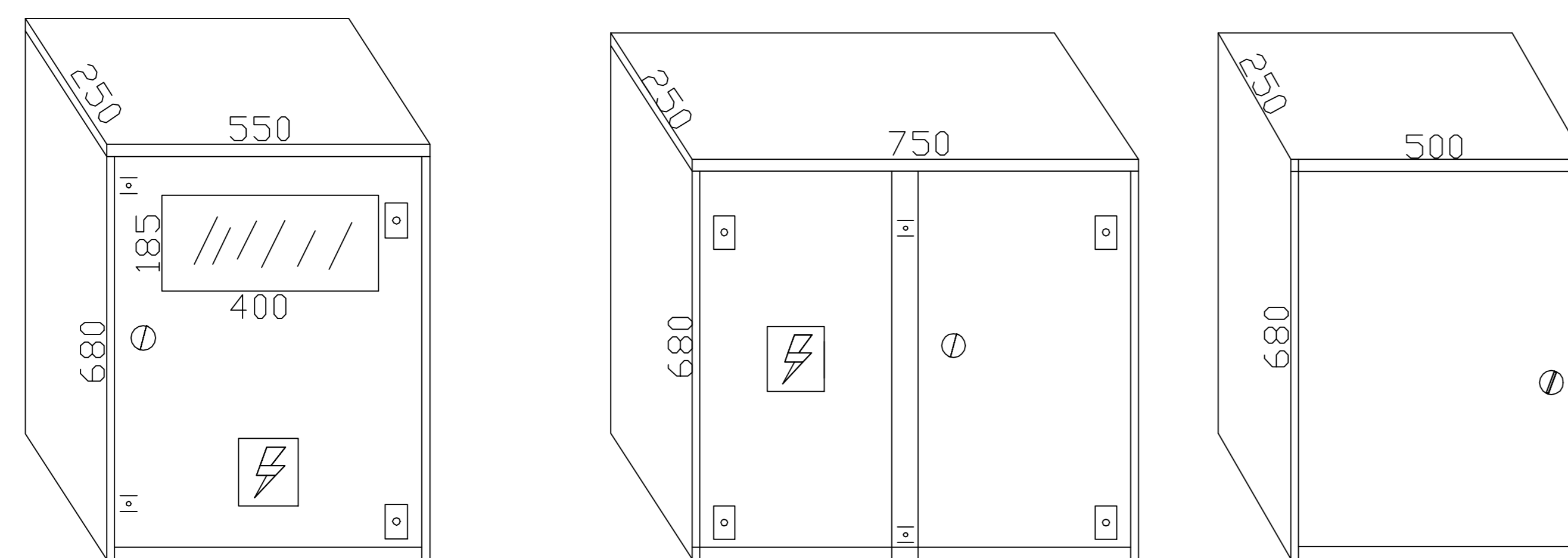
PROPRIETÁRIO MUNICÍPIO DE JOINVILLE 83.169.623/0001-07	RESPONSÁVEL TÉCNICO Engº Eletricista Solange Alves C. Andrade CREA 507745-4
 EQUIPE TÉCNICA DA EMPRESA SOLANGE ALVES C. ANDRADE ENGENHEIRA ELETRICISTA CRFA 43784 SUELEN CRISTIANE FREITAS ENGENHEIRA ELETRICISTA CRFA 19822-4	
PROPRIETÁRIO: MUNICÍPIO DE JOINVILLE ENDEREÇO: RUA PAVO, S/N, JARDIM PARAISO - JOINVILLE/SC PROJETO: PROJETO DE ENTRADA DE ENERGIA CONTEÚDO: DETALHAMENTO DE ITENS	
ARQUIVO: Projeto Entrada de Energia DATA: 31/04/2022 ESCALA: Indicação ELE 07/08	

DETALHE DA CAIXA DE PASSAGEM SUBTERRÂNEA



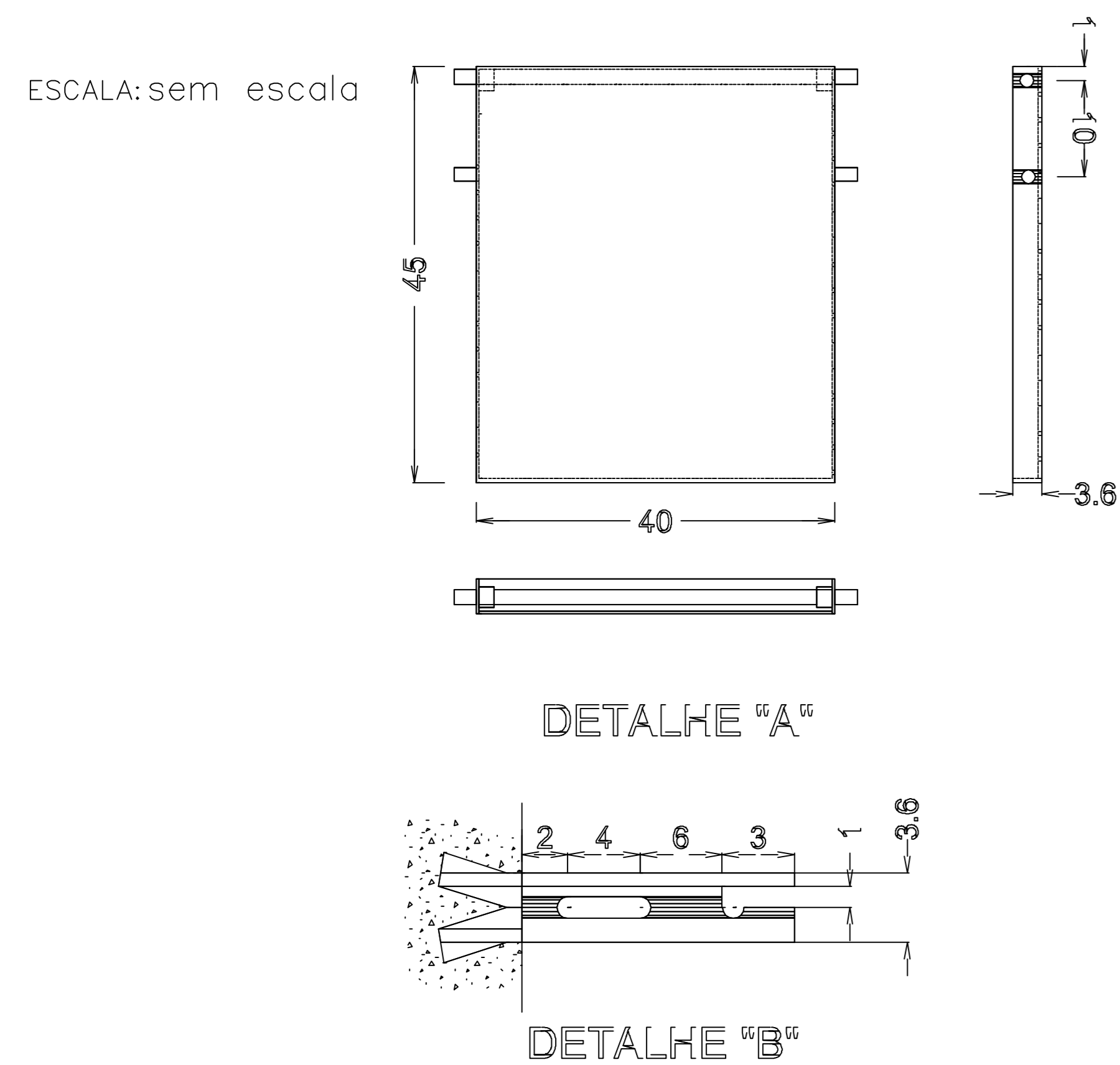
- NOTAS:
- 1 - AS ESPESSURAS DAS PAREDES EM TIJOLO MACIÇO SÃO DE 15 cm; AS PAREDES INTERNAS DESTA CAIXA DEVEM SER REBOCADAS;
 - 2 - AS DIMENSÕES APRESENTADAS SÃO VALORES MÍNIMOS EXIGIDOS E ESTÃO EXPRESSAS EM CENTÍMETROS;
 - 3 - A TAMPA DEVE SER DE FERRO FUNDIDO NODULAR (DESENHO Nº18) PADRÃO CELESC E.313.0067;
 - 4 - PARA CAIXAS PRÉ-MOLDADAS EM CONCRETO, AS ESPESSURAS DA PAREDE SÃO DE 10 cm, RESPEITANDO AS DIMENSÕES INTERNAS E DA TAMPA APRESENTADAS NO DESENHO;
 - 5 - AS CAIXAS PRÉ-MOLDADAS EM CONCRETO DEVERÃO SER DE FABRICANTES HOMOLOGADOS PELA CELESC D.

DETALHE DA CAIXA DE MEDIÇÃO CAIXA DE TC E CAIXA DE PROTEÇÃO

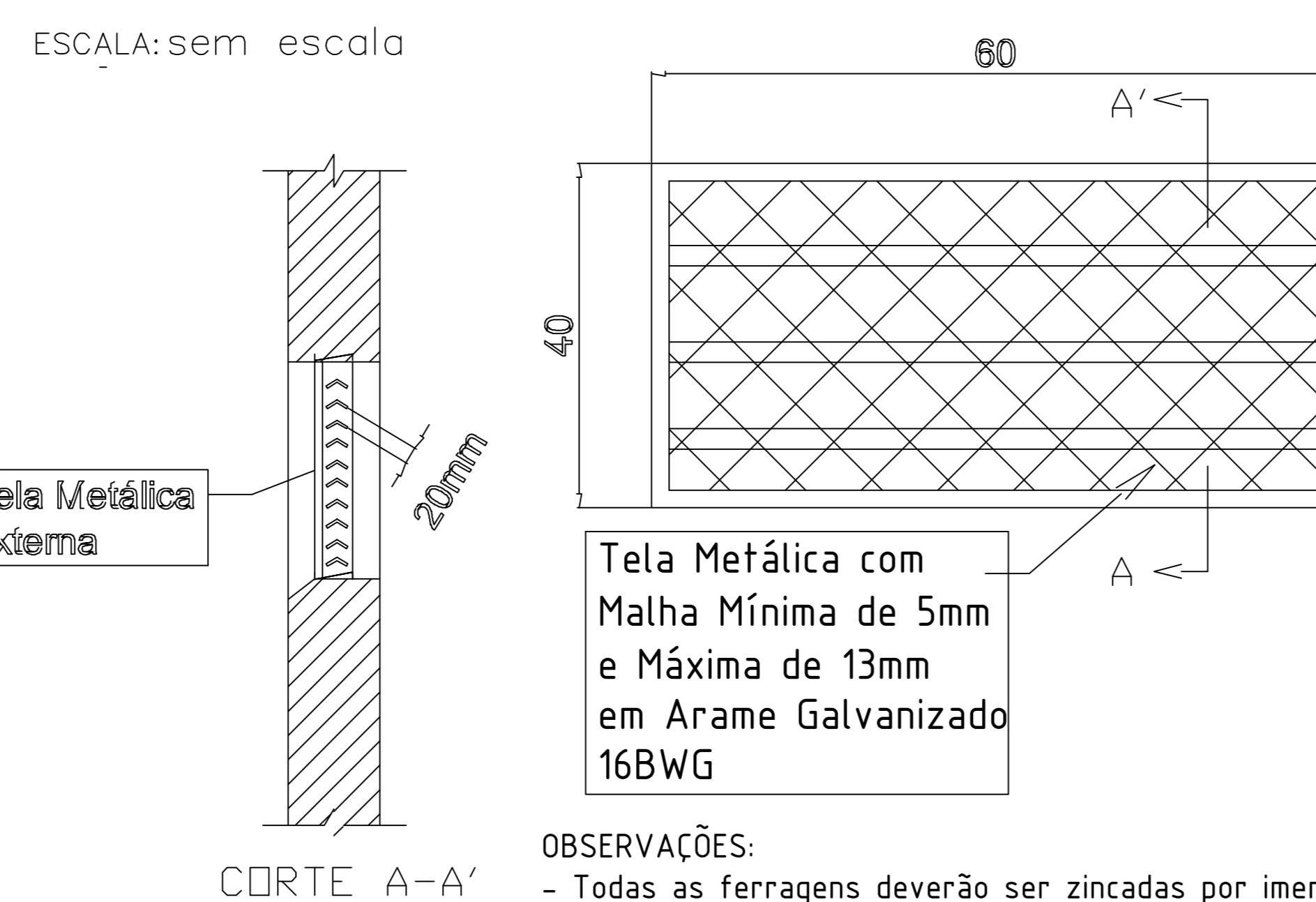


NR-10
 O Projeto deverá atender o que estabelece a Norma Regulamentadora (NR) 10, publicada através da Portaria nº 598 de 07/12/2004, em especial ao item 10.3, subitens 10.3.2, 10.3.3, 10.3.4, 10.3.6 e 10.3.7.

DETALHES DA MESA RETRÁTIL



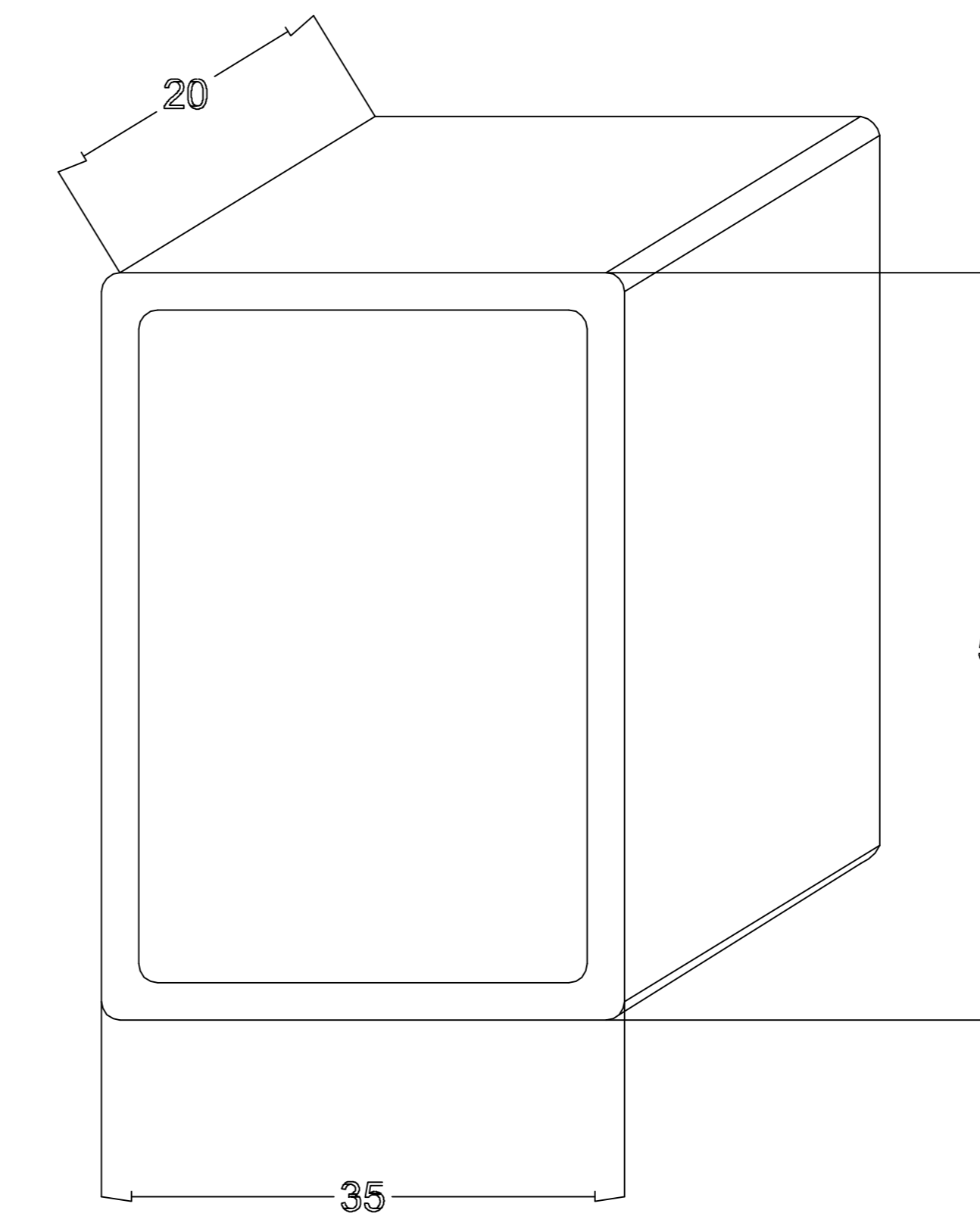
DETALHES DA ABERTURA DE VENTILAÇÃO



OBSERVAÇÕES:
 - Todas as ferragens deverão ser zincadas por imersão a quente conforme NBR-6323 com camada média de 100 micras e mínima de 80 micras.

DETALHE DA CAIXA DO BARRAMENTO DE EQUIPOTENCIALIDADE (BEP)

ESCALA: 1/10



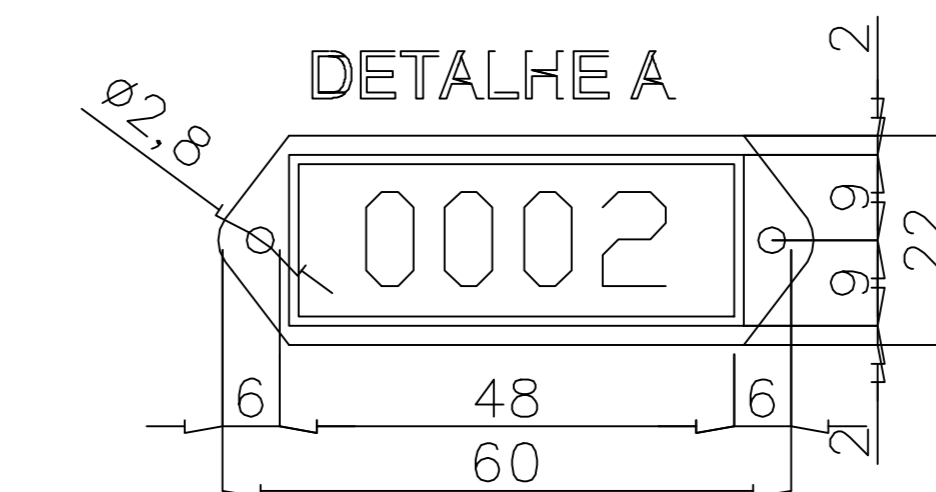
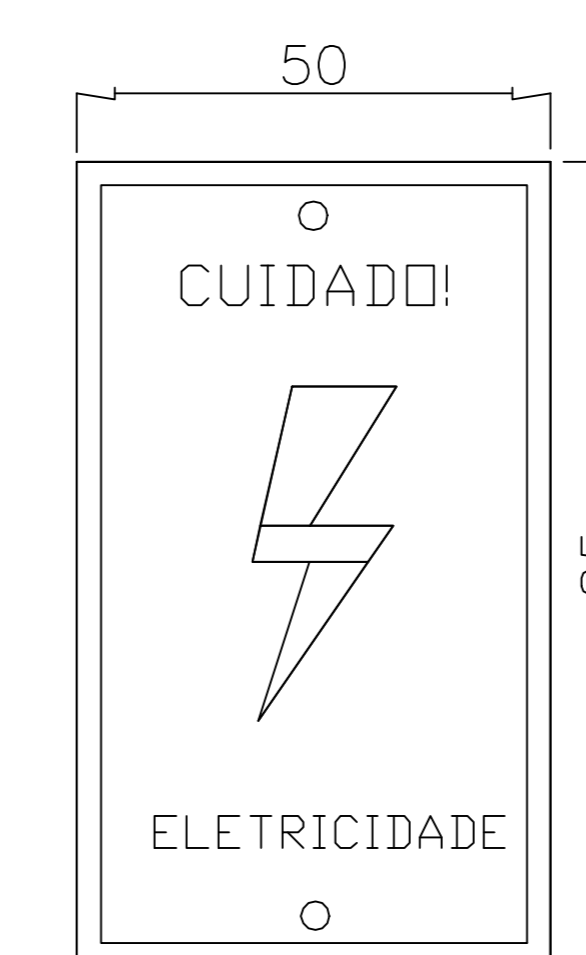
Caixa BEP:

- deve apresentar 1,2mm espessura mínima da chapa;
- deve ser fabricada em Alumínio
- deve apresentar grau de proteção, mínimo, IP53, conforme NBR 6146
- barramento interno em cobre com dimensões mínimas 300x25x5mm

DETALHE DAS PLAQUETAS

ESCALA: sem escala

DETALHE B

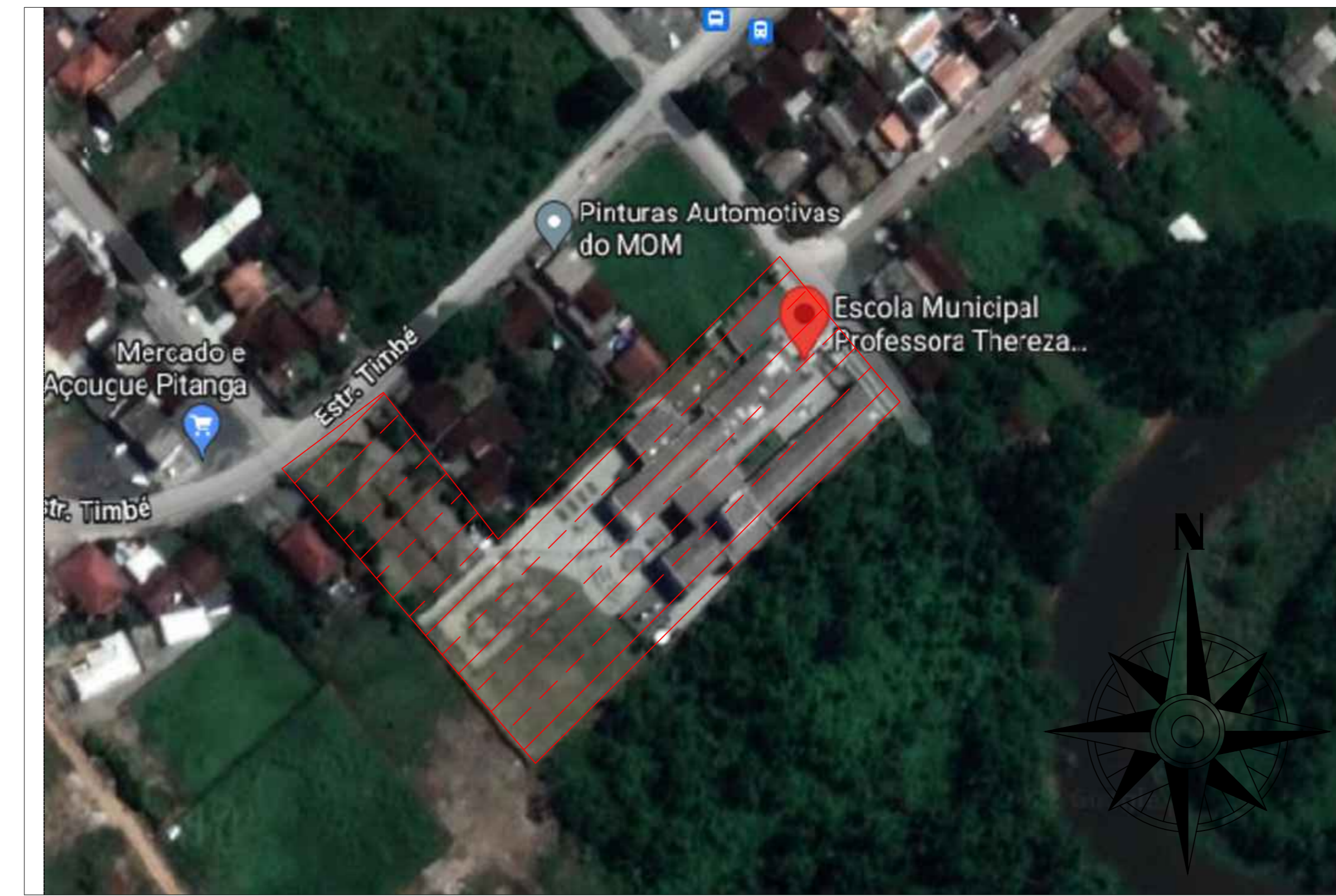
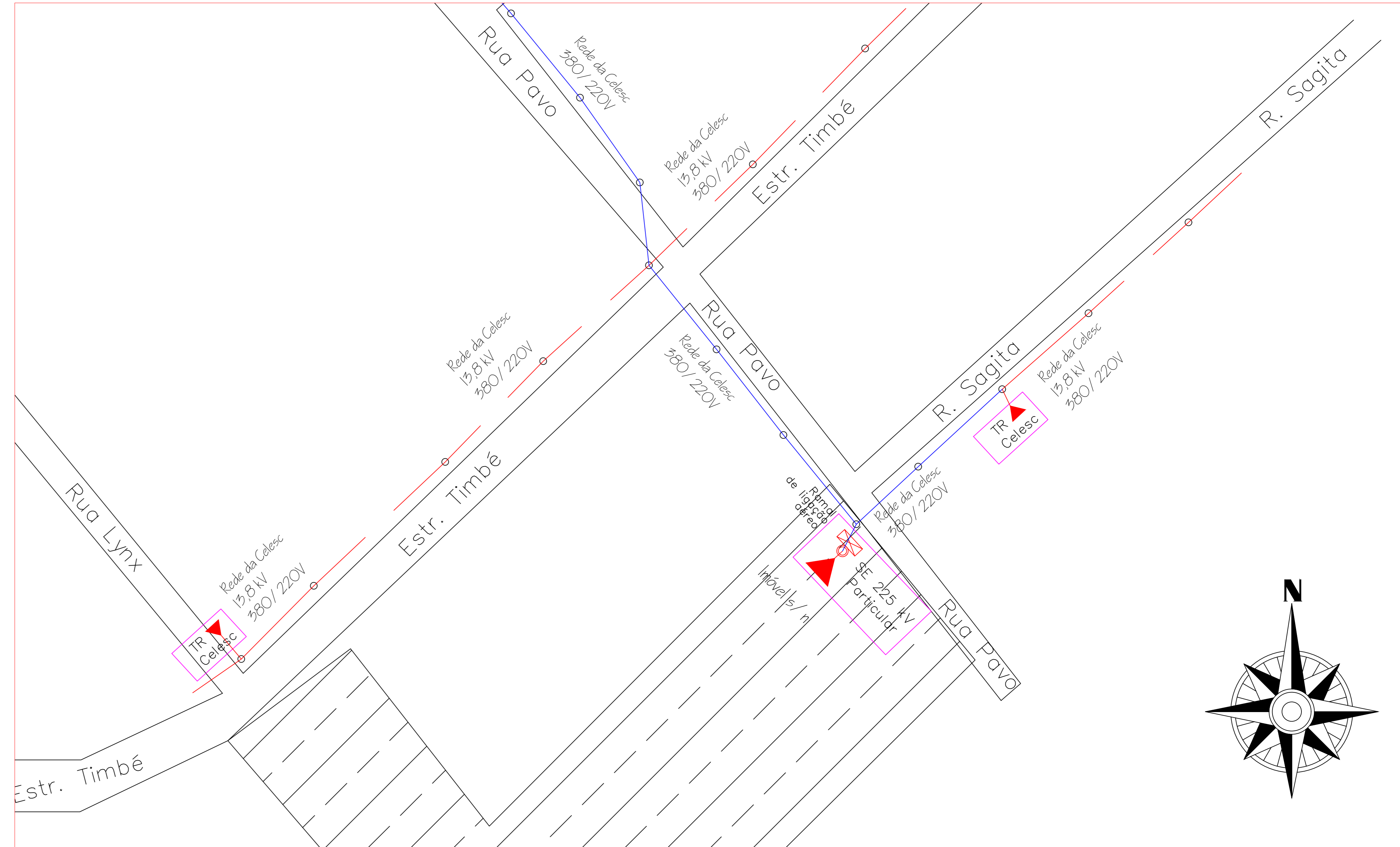
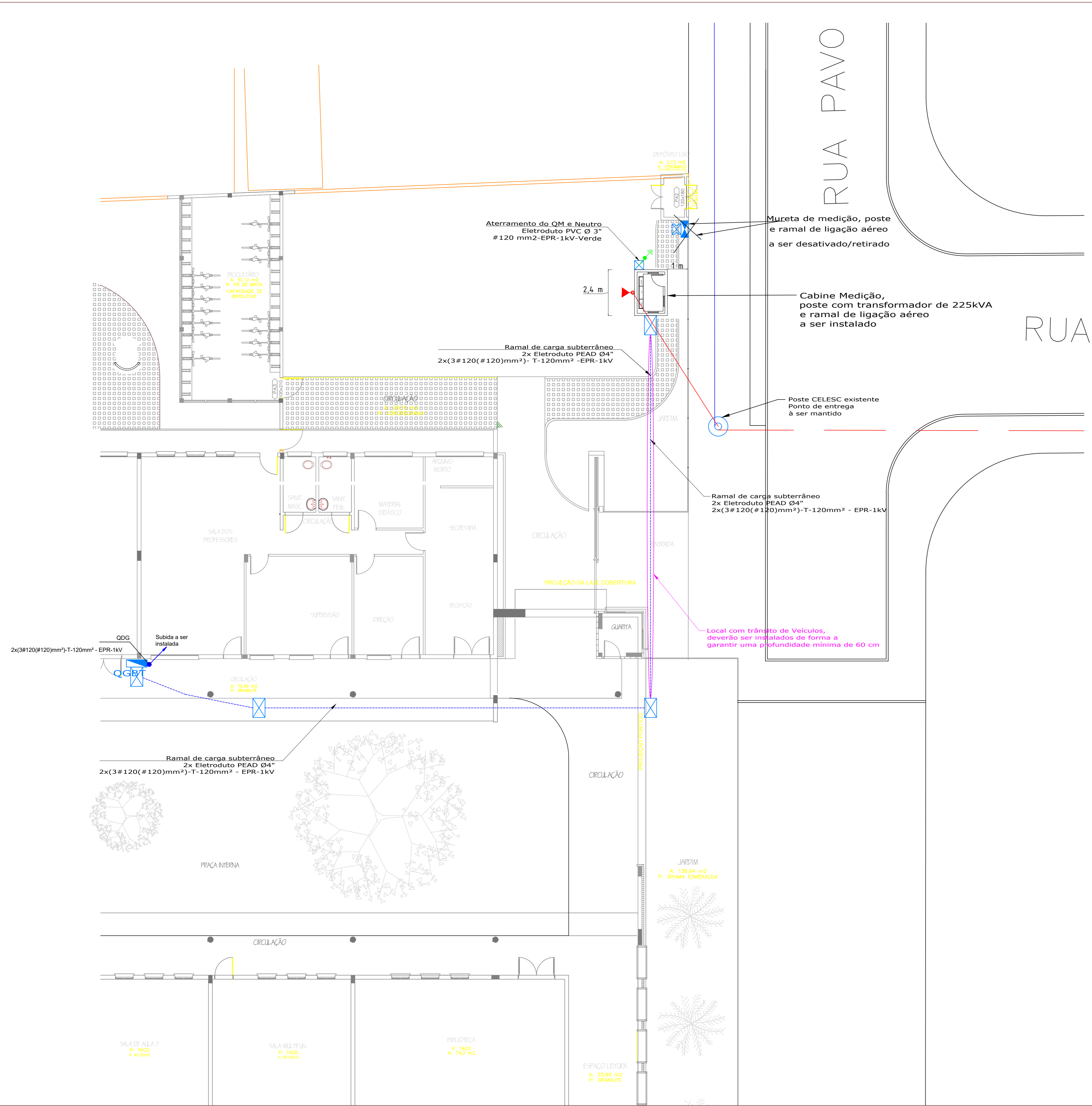


OBS:
 Poderão ser utilizados outros tipos de plaquetas metálicas, ou de acrílico, sempre rebatidas (alumínio) ou aparafusadas (aço inox ou latão).

- NOTAS:
- 1- Os números indicativos deverão ser impressos e ter altura mínima de 1 cm.
 - 2- As dimensões indicadas estão expressas em centímetros.

DEMAIS DETALHES NECESSÁRIOS

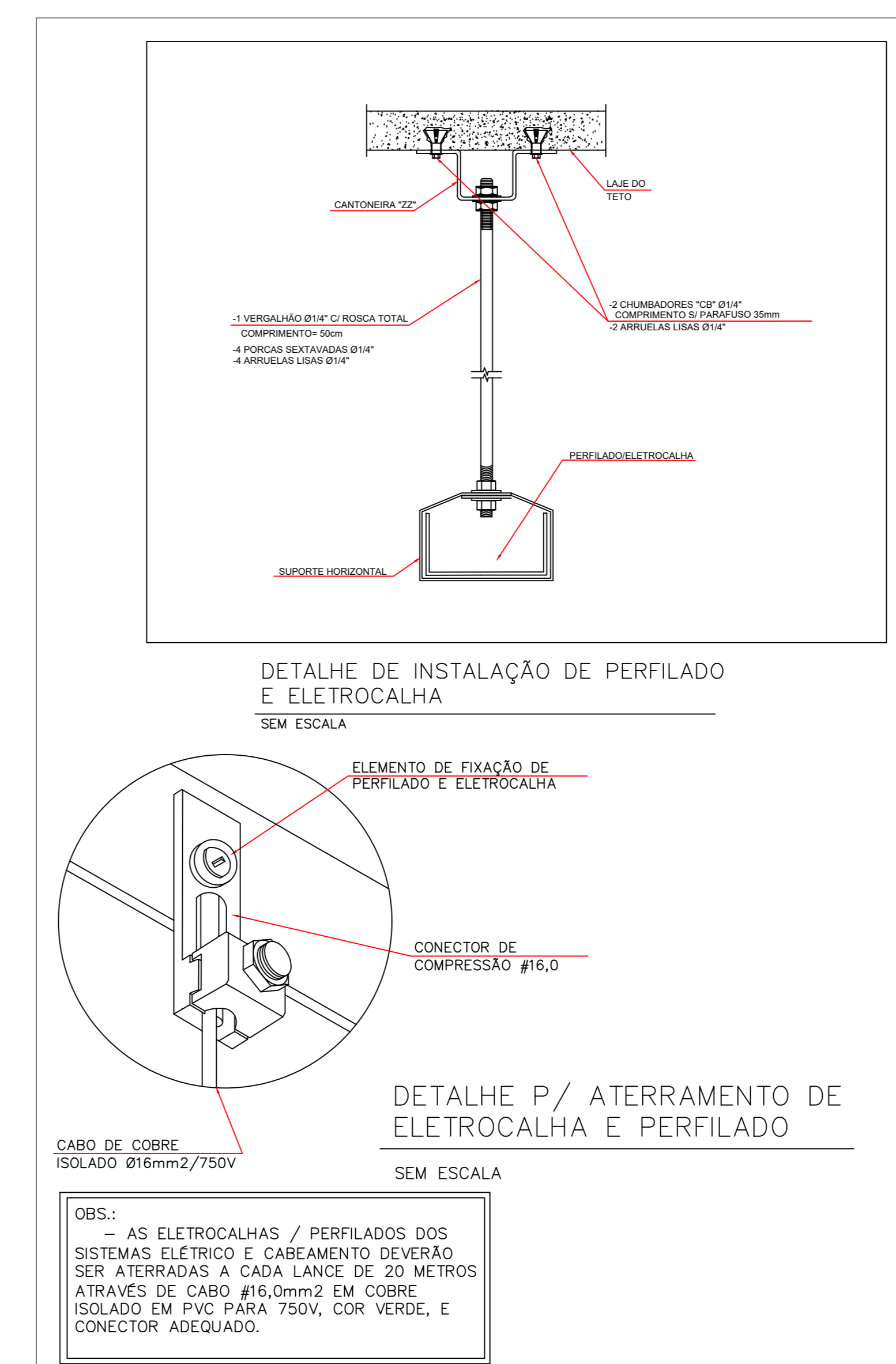
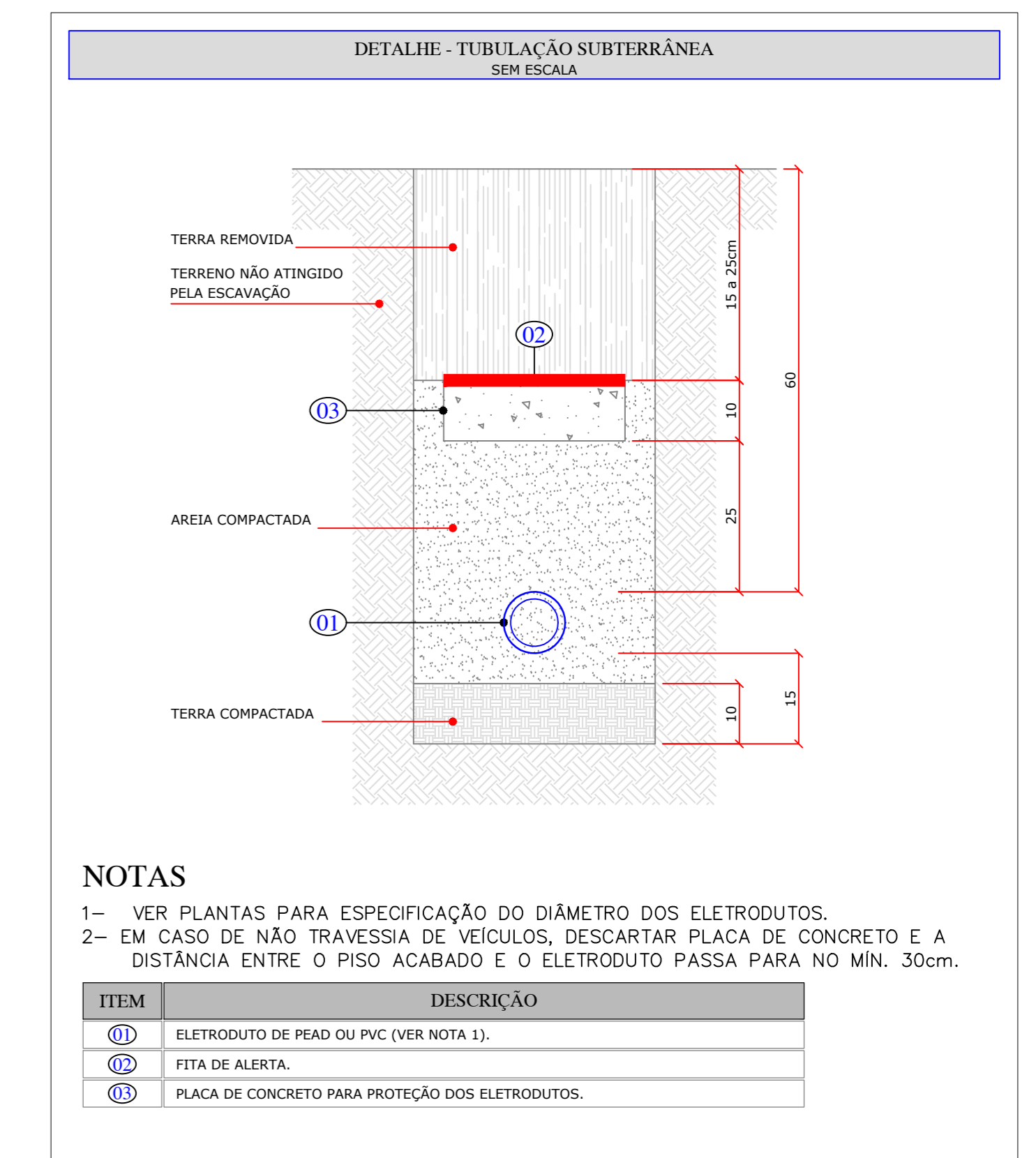
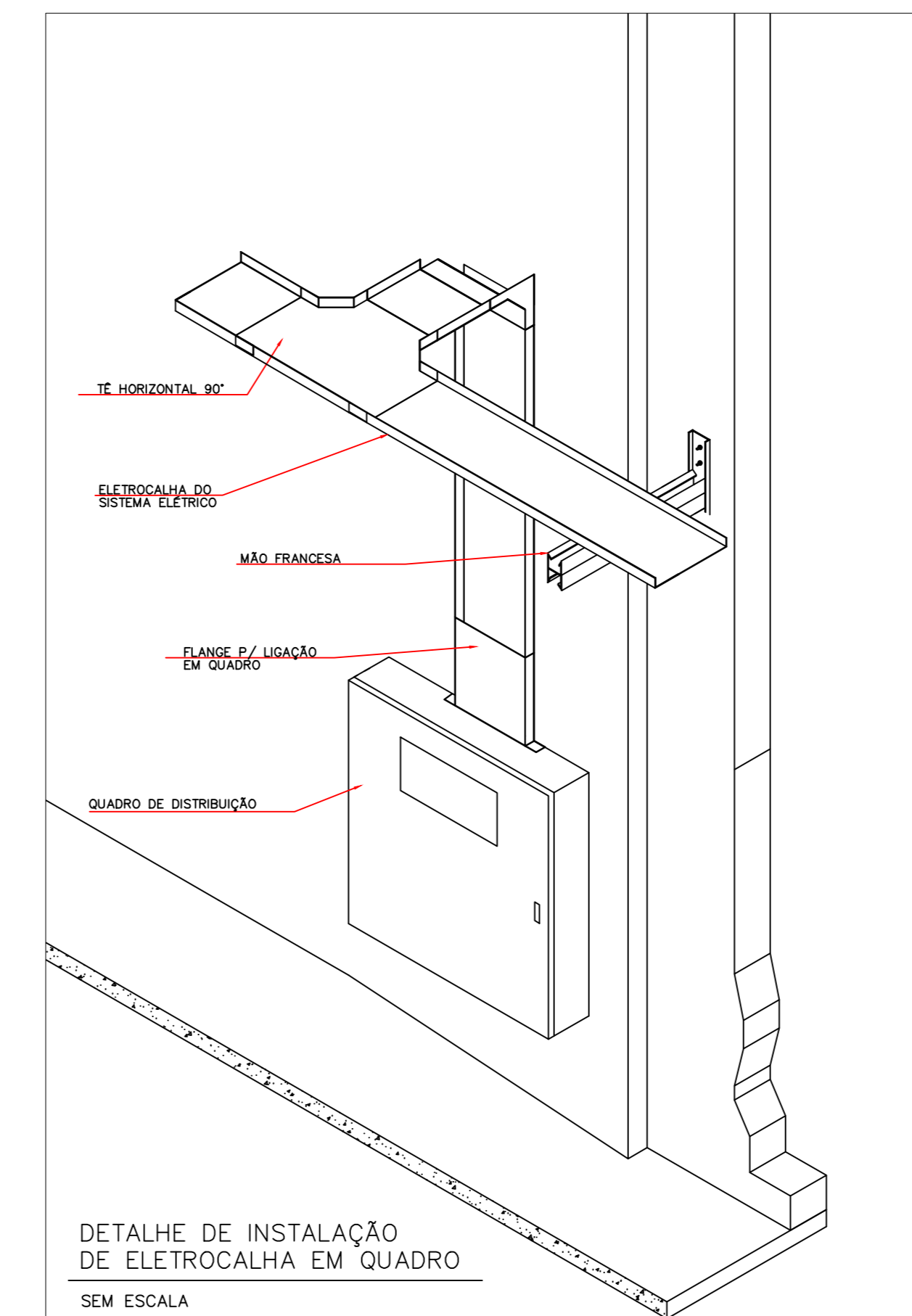
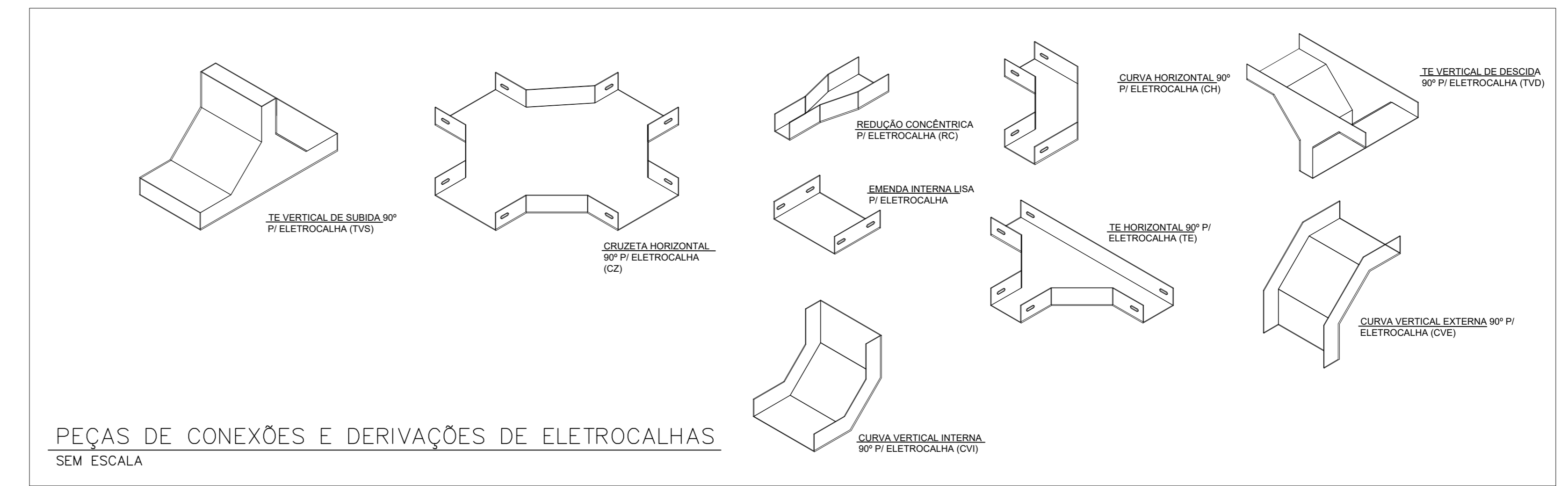
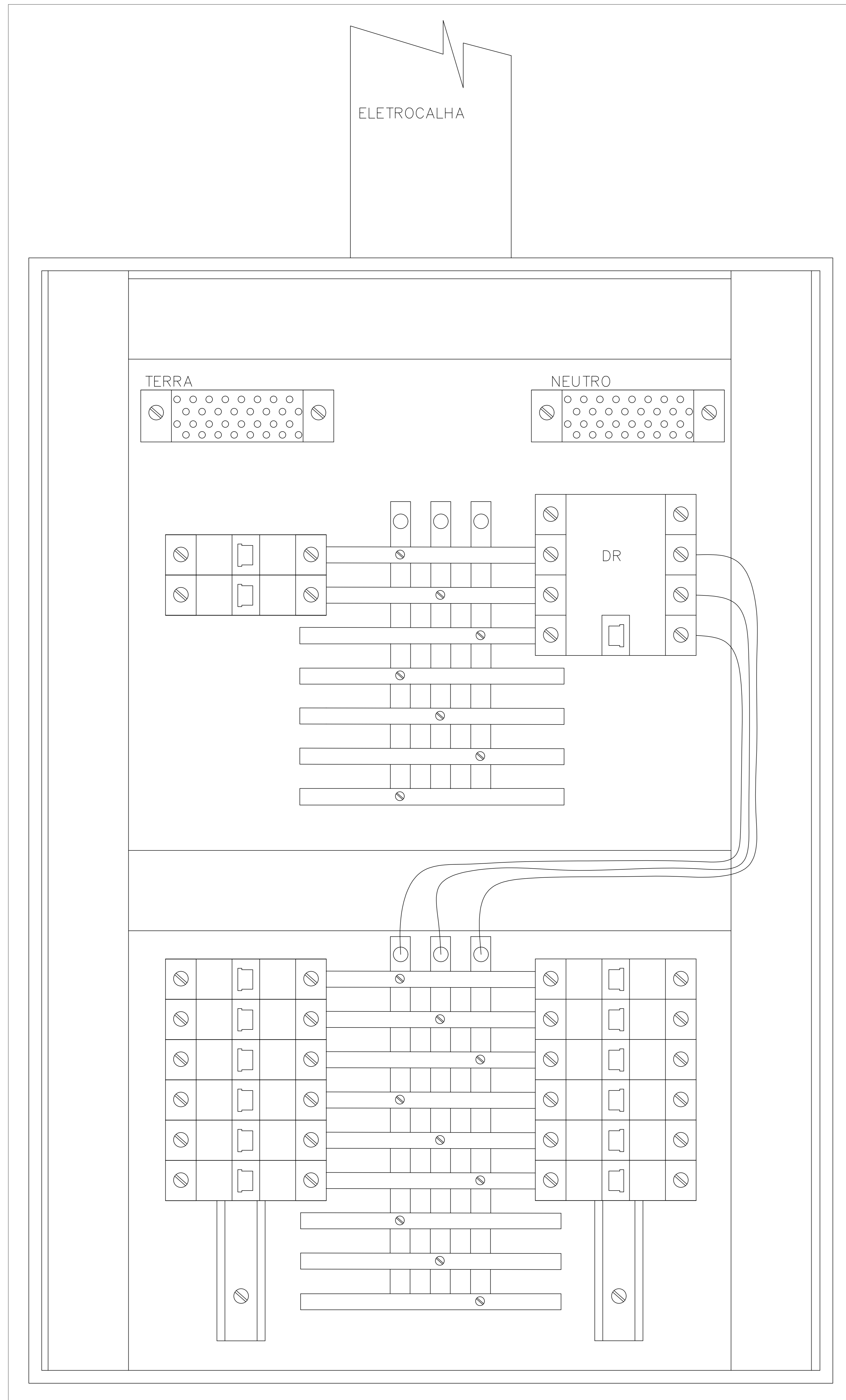
PROPRIETÁRIO	RESPONSÁVEL TÉCNICO
MUNICÍPIO DE JOINVILLE 81.199.623/0001-07	Engº Eletricista Solange Alves C. Andrade CREA 30770-4
EQUIPE TÉCNICA DA EMPRESA	
SOLANGE ALVES C. ANDRADE ENGENHEIRA ELETRICISTA CRAE 15738-4 SUELEN CRISTIANE FREITAS ENGENHEIRA ELETRICISTA CRAE 19820-4	
PROPRIETÁRIO: MUNICÍPIO DE JOINVILLE	INDICAÇÃO MOBILIÁRIA: 12.11.11.12.1103.000
EDIFICAÇÃO: E.M. PROF. THEREZA MAZZOLI HREISEMNOU	DATA: 31/04/2022
ENDEREÇO: RUA PAVO, S/N, JARDIM PARAISO - JOINVILLE/SC	
PROJETO: PROJETO DE ENTRADA DE ENERGIA	ARQUIVO: Projeto_Entrada_Energia_08-08
CONTHEITO: DETALHAMENTO DE ITENS 2	ESCALA: Indicada
	DATA: ELE 08/08



PLANTA DE LOCALIZAÇÃO
SEM ESCALA

LEGENDA	
	- ELETRODUTO PVC RIG. OU PEO CORRUGADO SUBTERRÂNEO (NÃO COTADO Ø3/4”).
	- INDICAÇÃO DE TUBULAÇÃO / ELETROCALHA / PERFILADO, SUBINDO OU DESCENDO.
	CAIXA DE PASSAGEM SUBTERRÂNEA DE CONCRETO - DIMENSÕES 90 x 70 x 80 CM.

PROPRIETÁRIO MUNICÍPIO DE JOINVILLE EST. 128 62.000-20	RESPONSÁVEL TÉCNICO Engº Elisvânia Sotgiro Alves C. Andrade CREA 047745-4
EQUIPE TÉCNICA DA EMPRESA SOLANGE ALVES C. ANDRADE ENGENHEIRA ELÉTRICISTA CREA 107764-4 SUELEN CRISTIANE FREITAS ENGENHEIRA ELÉTRICISTA CREA 10629-4	
PROPRIETÁRIO MUNICÍPIO DE JOINVILLE	PROJEÇÃO MOBILIÁRIA 12.11.11.12.1103.000
EDIFICAÇÃO E.M. PROF. THEREZA MAZZOLI HREISEMNO	DATA 31/04/2022
ENDEREÇO RUA PAVO, S/N, JARDIM PARAÍSO - JOINVILLE/SC	PROJETO PROJETO ELÉTRICO
PROJETO ENCAMINHAMENTO INTERNO	ESCALA 1:50
Prefeitura Municipal de Joinville Secretaria da Educação CNPJ 83.395.423/0001-03 Rua Itaipava, nº 390 CEP 89202-000 - Joinville, Santa Catarina Fone: (47) 3492.3033 E-mail: atendimento@prefeitura.jo.br	



PROPRIETÁRIO	MUNICÍPIO DE JOINVILLE RUA PAVO, S/N, JARDIM PARAISO - JOINVILLE/SC	RESPONSÁVEL TÉCNICO	Engº Elisavete Estange Alves C. Andrade CREA 047745-4
PROPRIETÁRIO	MUNICÍPIO DE JOINVILLE	EQUIPE TÉCNICA DA EMPRESA	SOLANGE ALVES C. ANDRADE ENGENHEIRA ELÉTRICA CREA 047745-4 SUELEN CRISTIANE FREITAS ENGENHEIRA ELÉTRICA CREA 198072-4
EMPRESA	PROF. THERESA MAZZOLI HREISEMNOU	INSCRIÇÃO MUNICIPAL	12.11.11.12.1103.000
PROJETO	PROJETO ELÉTRICO	ASSINADO	Projeto Executivo em 08/04/2022
CONTÉÚDO	DETALHES	ESCALA	1:1
		ESCALA	1:1
		ESCALA	1:1
		ESCALA	1:1
		ESCALA	1:1

Professora Municipal de Joinville, Secretaria da Educação | CNPJ 03.105.423/0001-10
Rua Brasil, nº 393 | CEP 89201-000 - Joinville, Fone: (47) 3432.3033 | E-mail: solange.andrade@professora.edu.sc.gov.br