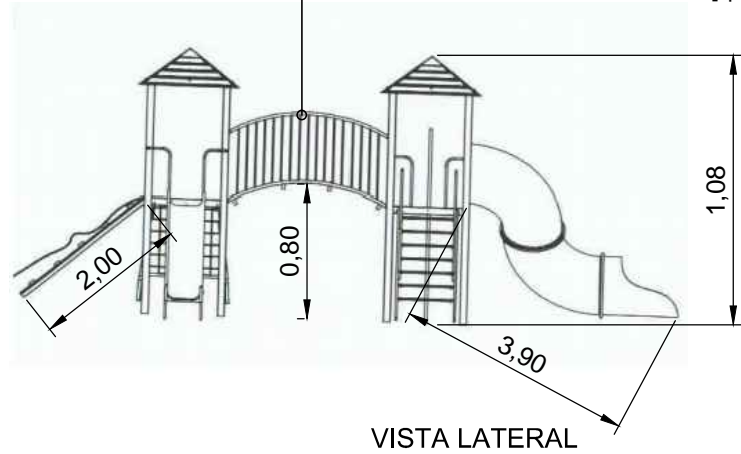
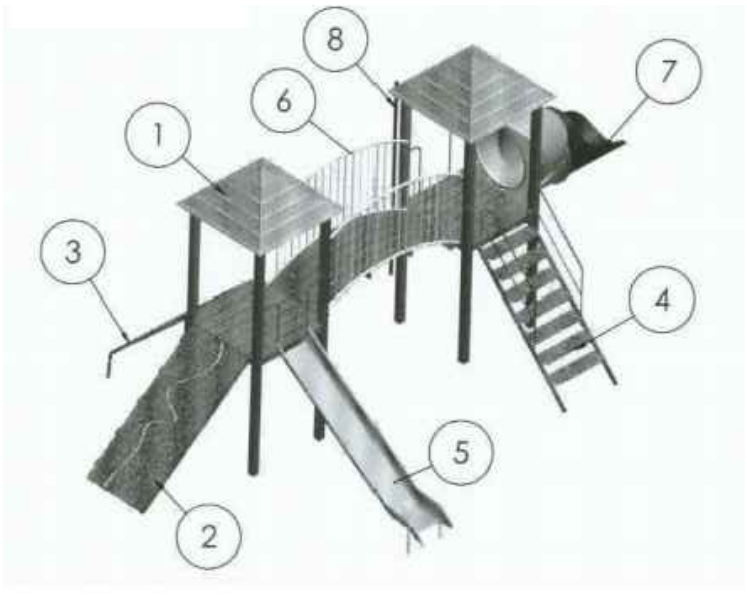
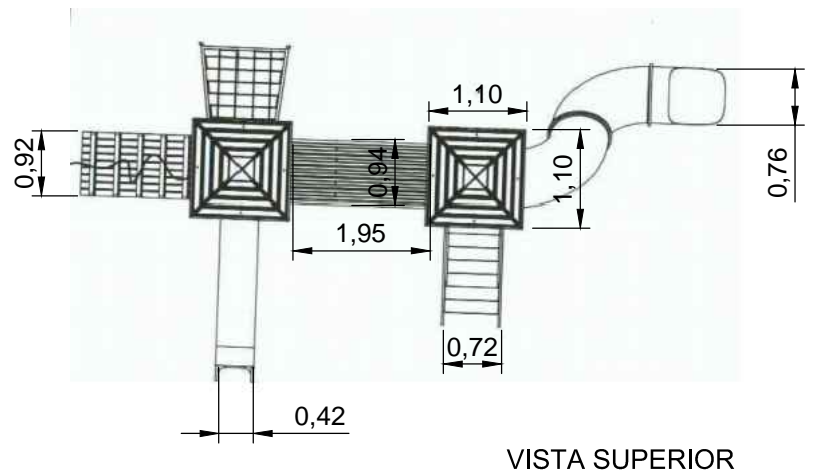
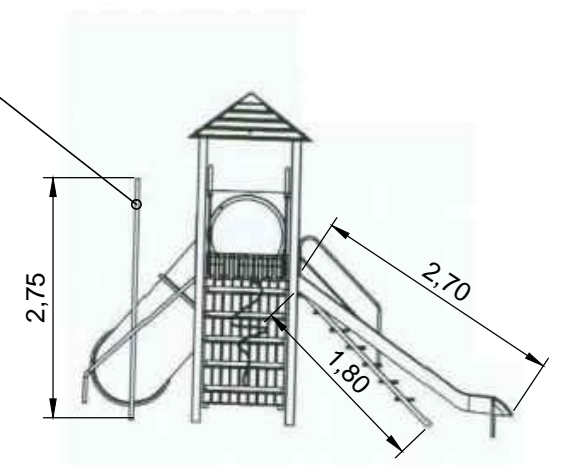


CROQUI 2

Úæ • æ^|æÖf) &ææ
 com estrutura
 c' à |æÁ{ Åæ[Å[{
 àæ{ ^d[Å^
 31,75mm e parede
 à^Á[Á ð á [
 2,00mm, barras
 verticais de
 àæ{ ^d[Å^Á[
 { ð á [ÅÉÉ { { É
 Assoalho em
 o à æ Å^Á æ^ææ
 | | • çææ



Decida de
 bombeiro com
 ^•d' c' l æ Å^ Åæ[
 c' à |æ Å^ Åæ{ ^d[
 à^Á[Á ð á [
 38,1m



Nº DO ITEM	DESCRIÇÃO	QUANT.
1	Torre 1,10m com cobertura	2
2	Rampa com cordas de nó	1
3	Rampa de cordas	1
4	Escada	1
5	Escorregador	1
6	Passarela côncavas	1
7	Tobogã	1
8	Cano de bombeiro reto	1