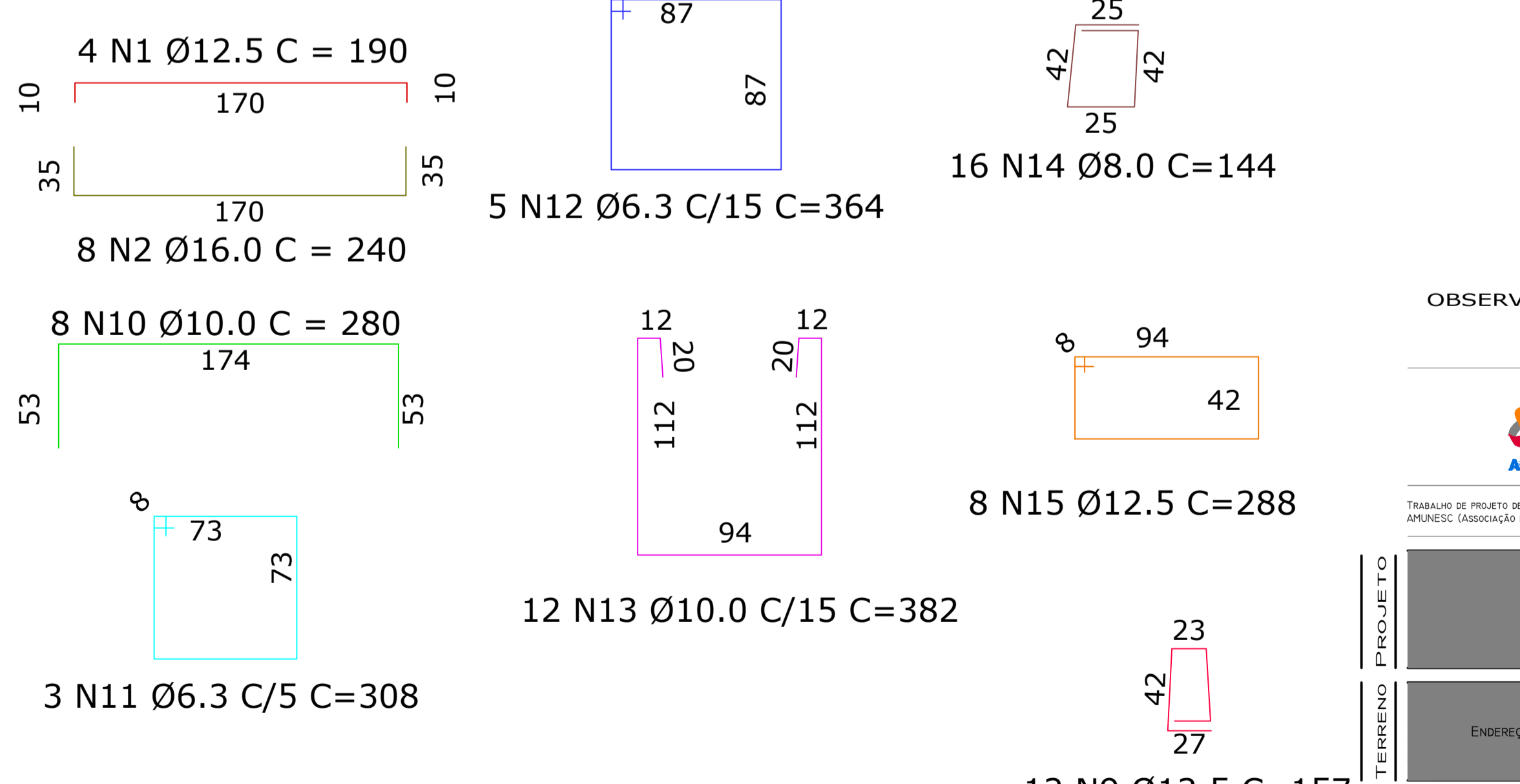
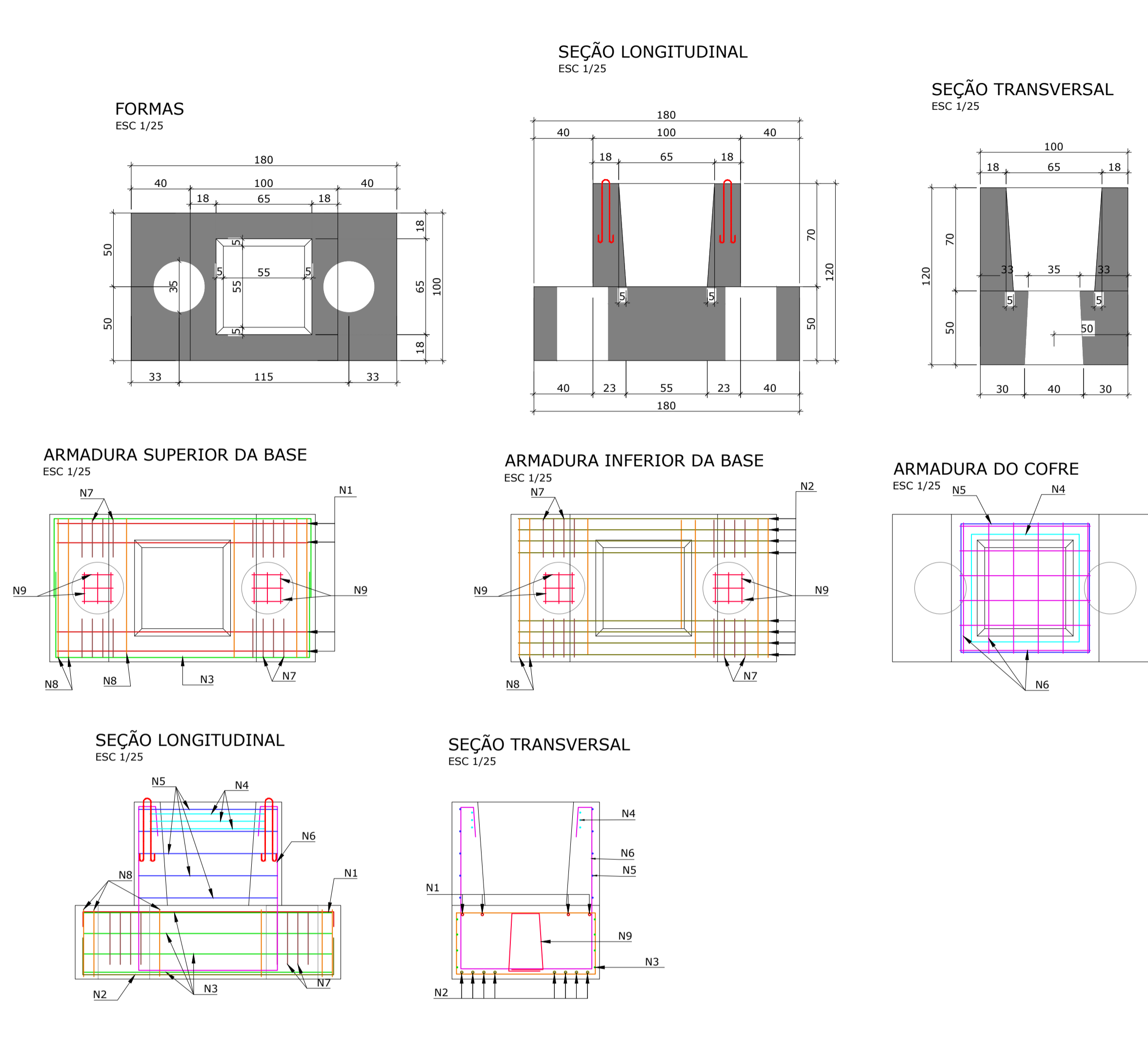
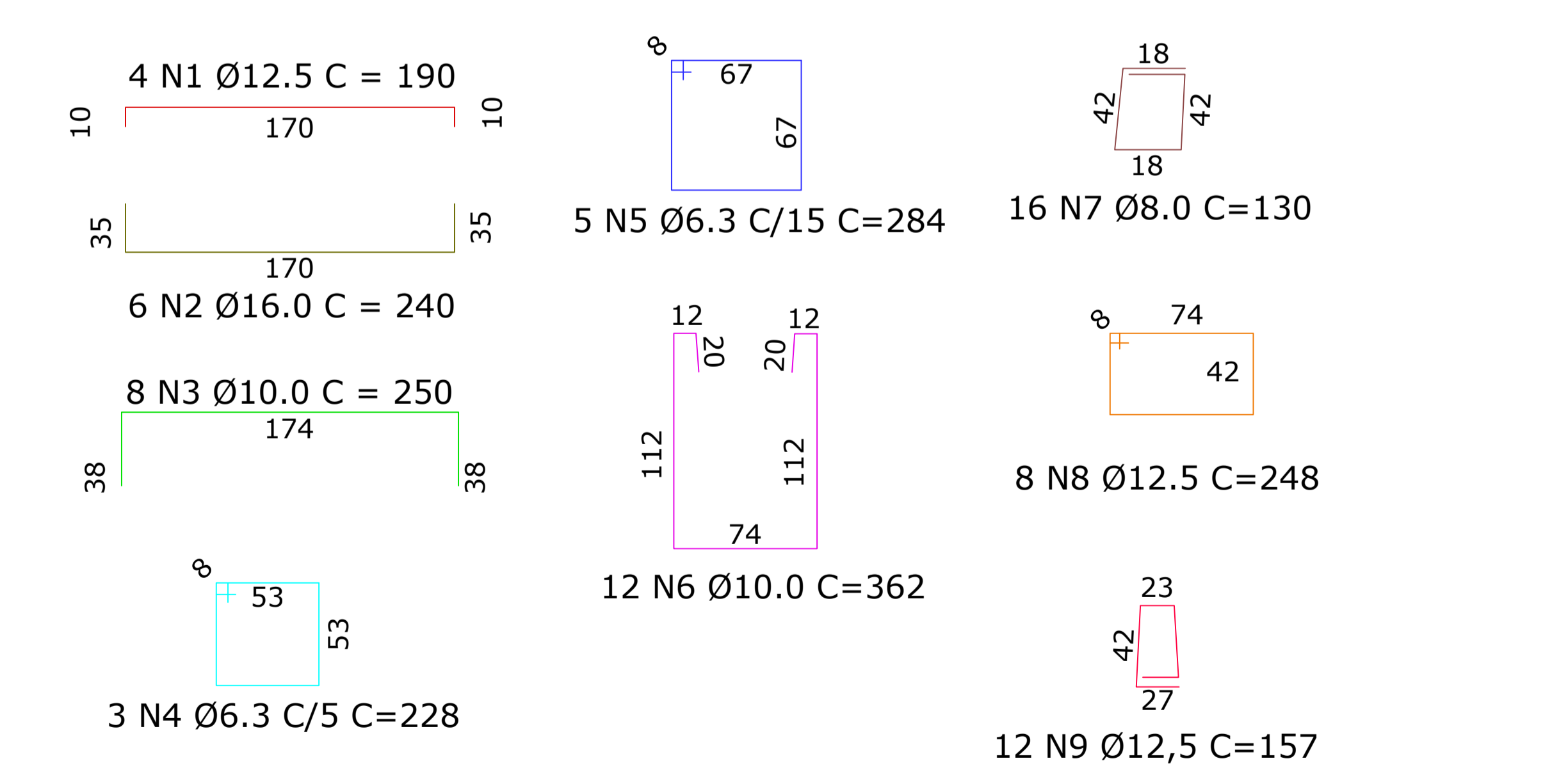
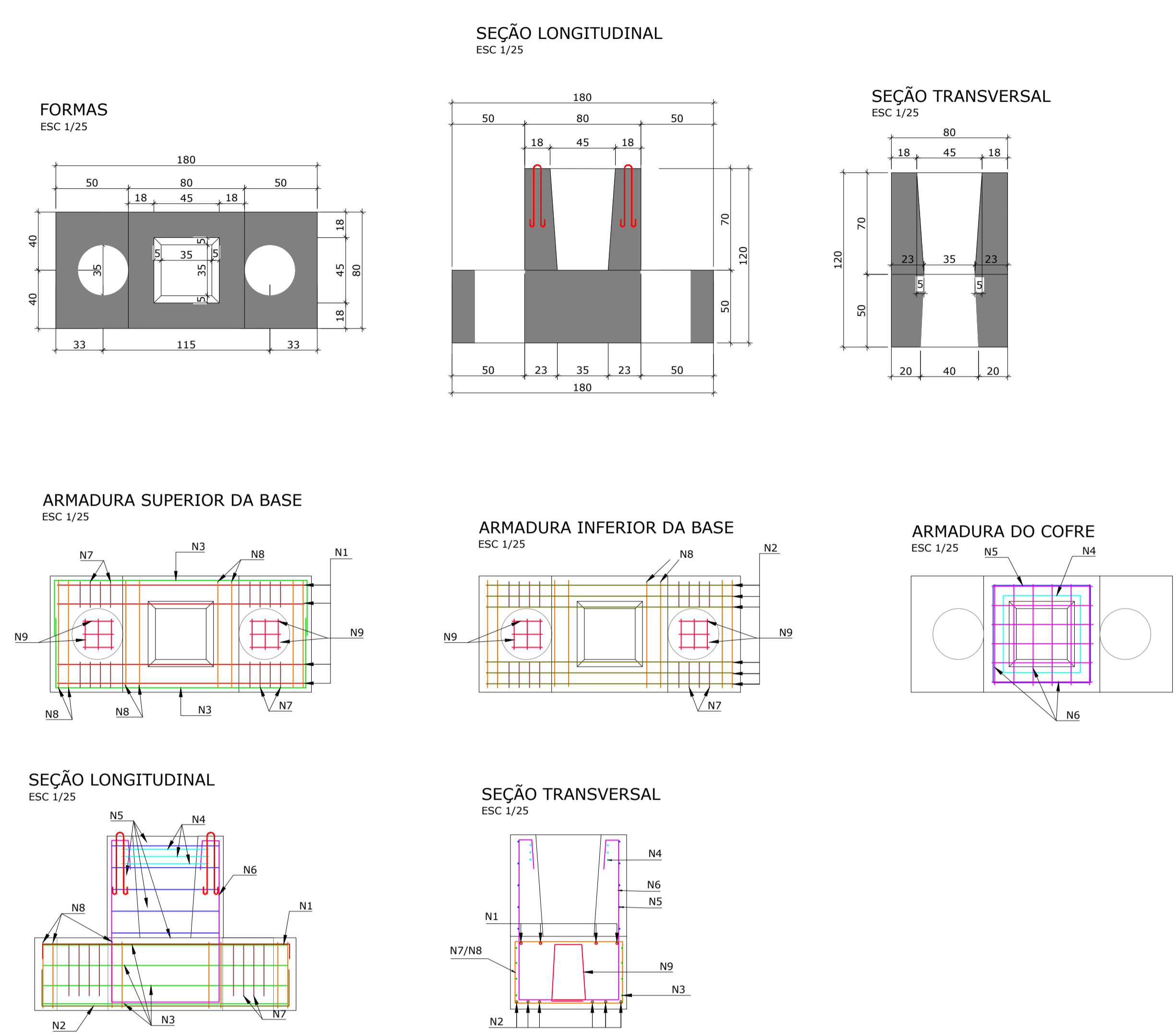


BLOCO DE 2 ESTACAS - SEÇÃO PILAR (30x30)

BLOCO DE 2 ESTACAS - SEÇÃO PILAR (50x50)

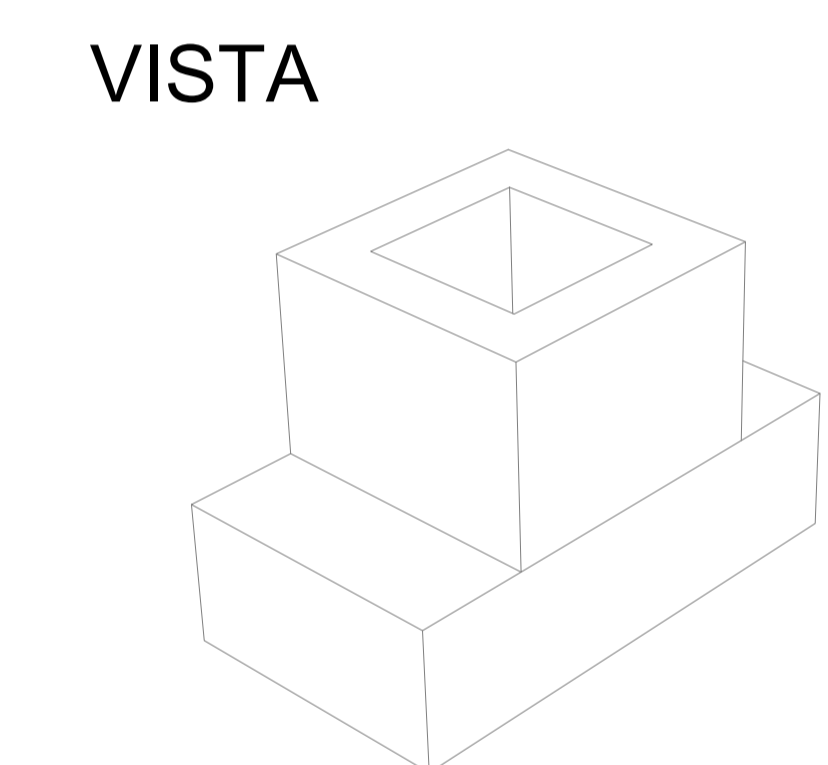


Volume de concreto un.: 1,35 m³
 Quantidade: 3 unidades
 Volume total: 4,0 m³

LISTA DE AÇOS DA ARMADURA						
N	Ø	Quant.	L (cm)	L total (m)	Kg (un)	Kg (total)
1	12.5	164	190,0	311,60	1,83	300,12
2	16.0	252	240,0	604,80	3,79	955,08
3	10.0	304	250,0	760,00	1,54	468,16
4	6.3	114	228,0	259,92	0,56	63,84
5	6.3	190	284,0	539,60	0,70	133,00
6	10.0	456	362,0	1650,72	2,23	1016,88
7	8.0	608	130,0	790,40	0,51	310,08
8	12.5	304	248,0	753,92	2,39	726,56
9	12.5	492	157,0	772,44	1,51	742,92
10	10.0	304	280,0	851,20	1,73	525,92
11	6.3	114	308,0	351,12	0,75	85,50
12	6.3	190	364,0	691,60	0,89	169,10
13	10.0	456	382,0	1741,92	2,36	1076,16
14	8.0	608	144,0	875,52	0,57	346,56
15	12.5	304	288,0	875,52	2,77	842,08

RESUMO DO AÇO				Peso + n%: 7.812,00 Kg	Taxa aço: 176,86 kg/m³
Cód.	Ø	Ø≥16,0 (L+5%)	Peso +n%		
CA25	04003	16.0 CA25	-	-	-
	04013	6.3	1.842,24	451,35	-
	04014	8.0	1.665,92	658,04	-
	04005	10.0	5.003,84	3.087,37	-
	04006	12.5	2.713,48	2.613,08	-
	04007	16.0	635,04	1.002,09	-
	04008	20.0	-	-	-
	04010	25.0	-	-	-
	34056	M24	-	-	-
Cord.	05002	12.7 CP190	-	-	-
Telas	29001	Q113	-	-	-

RESUMO DA PEÇA		
Volume peça		44,17 m³
Concreto	44,17 m³	110,43 ton.
EPS (cód. 18036)	- m³	- ton.
Peso de aço	7.811,93 kg	7,81 ton.
Peso tela	- kg	- ton.
Peso cordoalha	- kg	- ton.
Peso total da peça		110,43 ton.
Taxa		176,86 kg/m³



OBSERVAÇÃO: Curvatura do aço - seguir o desenho da forma

Associação de Municípios do Nordeste do Estado de Santa Catarina
 89216-000 - JOINVILLE - SC - RUA MAX COLIN, 184-3 - AMÉRICA - FONE: 0**47 433-5927
 AMUNESC
 ASSESSORIA E COORDENADORIA DE PLANEJAMENTO URBANO, MUNICIPAL E REGIONAL
 HOME PAGE : WWW.AMUNESC.ORG.BR CREA SC 4.B.825-4

PROJETO

CENTRO DE EDUCAÇÃO INFANTIL OSVALDO TAVARES - ÁREA TOTAL: 2886,4m²
 PROJETO DE ESTRUTURAS DE CONCRETO PRÉ FABRICADO

TERRENO

PREFEITURA MUNICIPAL DE JOINVILLE
 ENDEREÇO : OSVALDO TAVARES BREIS, BAIRRO NOVA BRASÍLIA, JOINVILLE/SC

IDENTIFICAÇÃO E ASSINATURAS

APROVADO: _____ ASSINATURA PREFEITO MUNICIPAL
 PREFEITO DO MUNICÍPIO DE JOINVILLE

PROJETO: _____ ASSINATURA RESPONSÁVEL PELO PROJETO
 ANDERSON DIEGO DIAS
 ARQUITETO / CAU-SC: A121650-3

EXECUÇÃO: _____ ASSINATURA RESPONSÁVEL PELA EXECUÇÃO

PRANCHAS

INFORMAÇÕES

CONTEÚDO DA PRANCHA

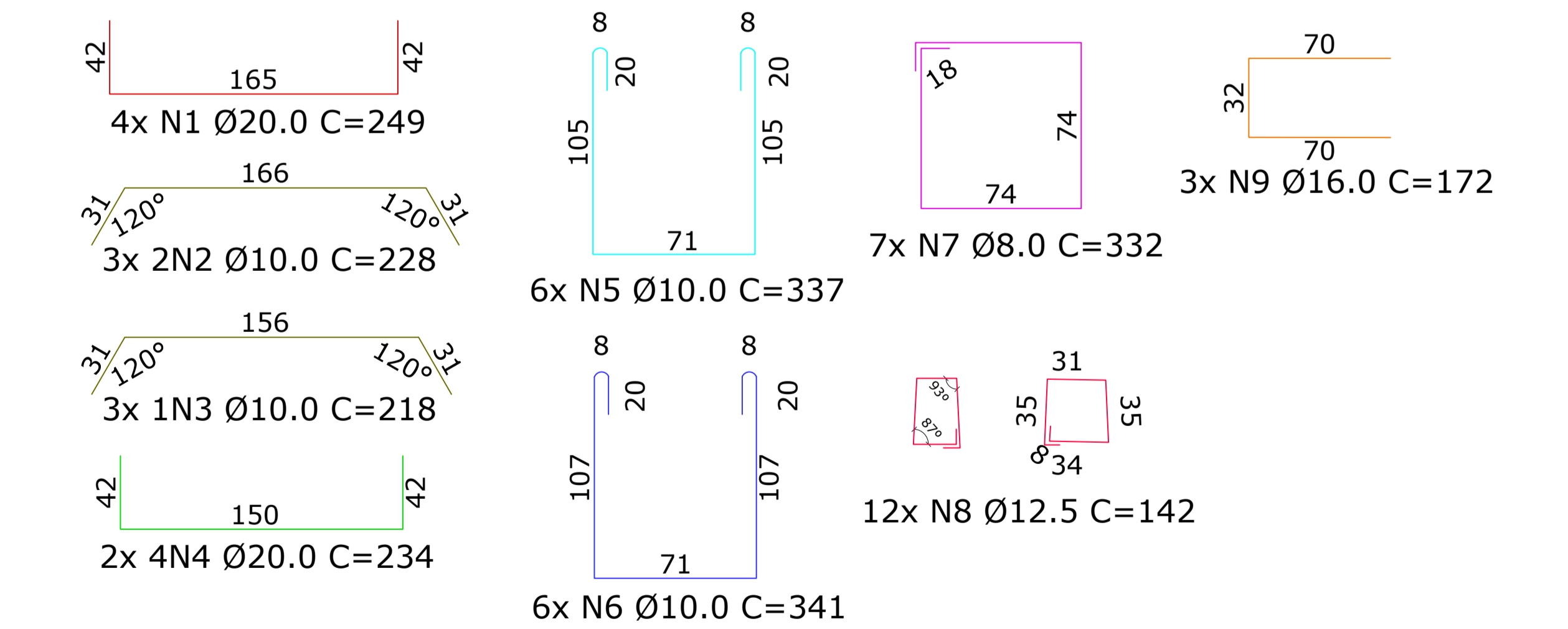
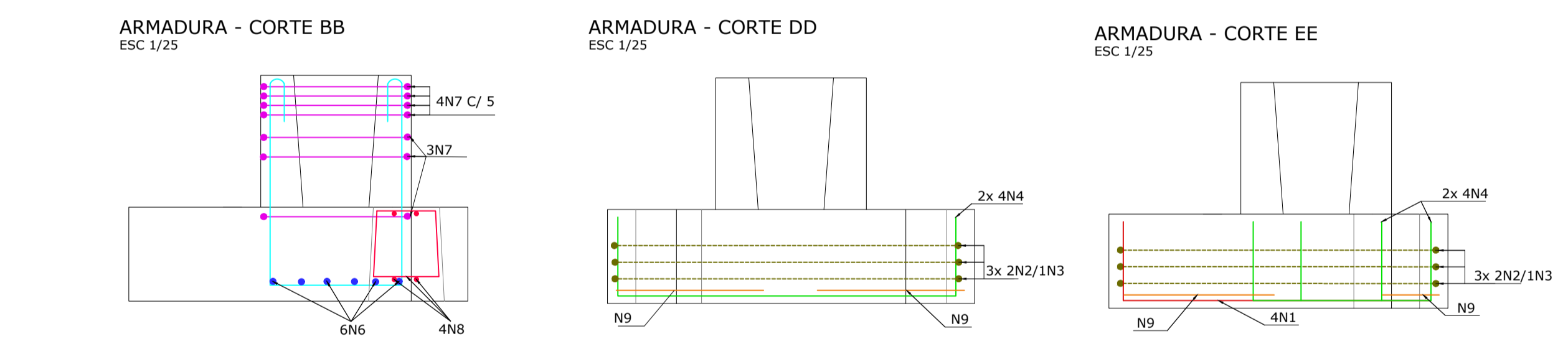
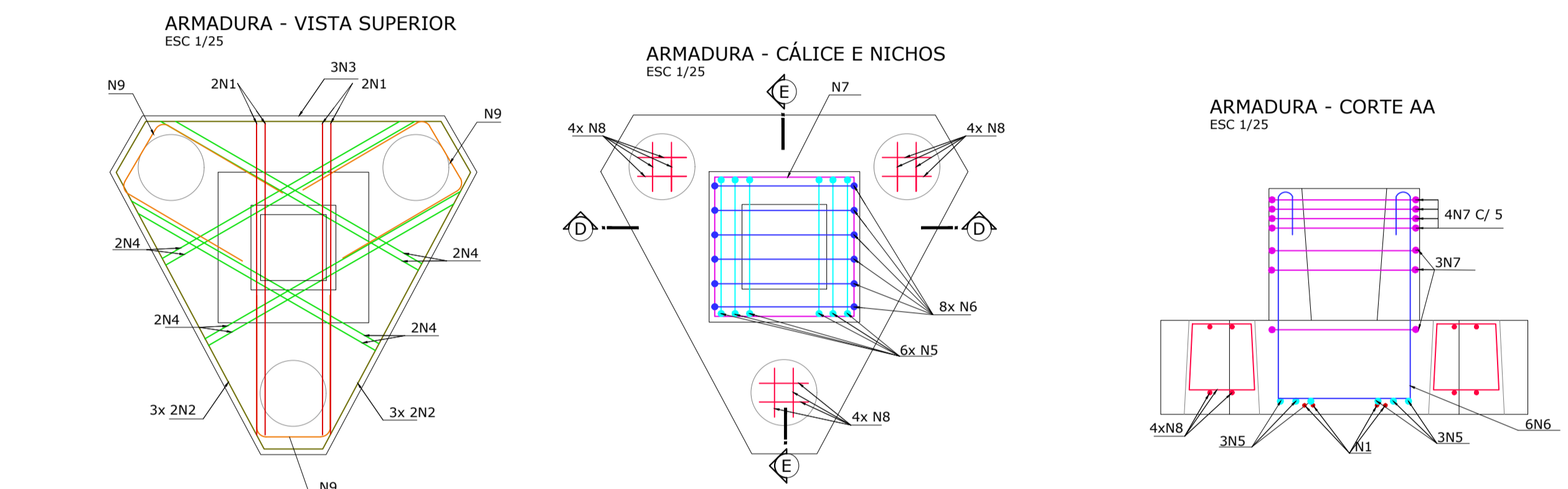
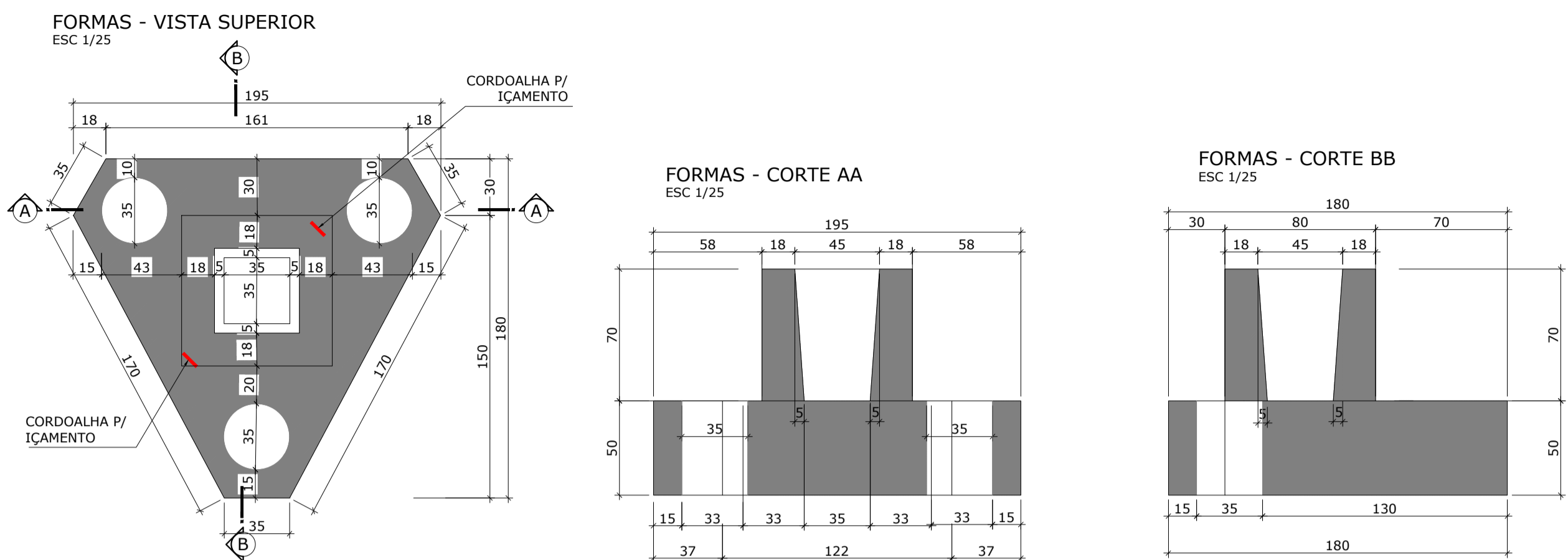
FORMA E DETALHAMENTO DE BLOCOS BLOCOS DE 2 ESTACAS

NÚMERO PR: 01/04

DATA: MARÇO DE 2022

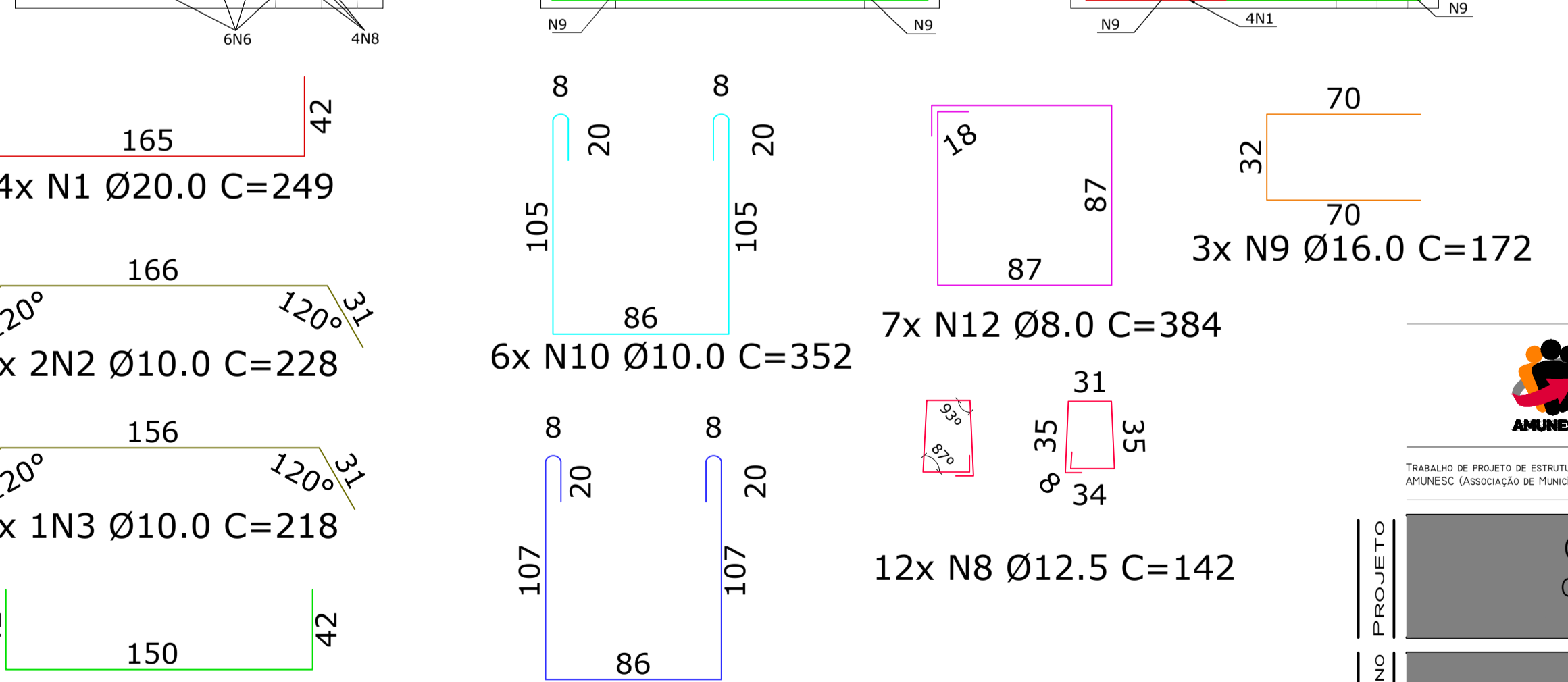
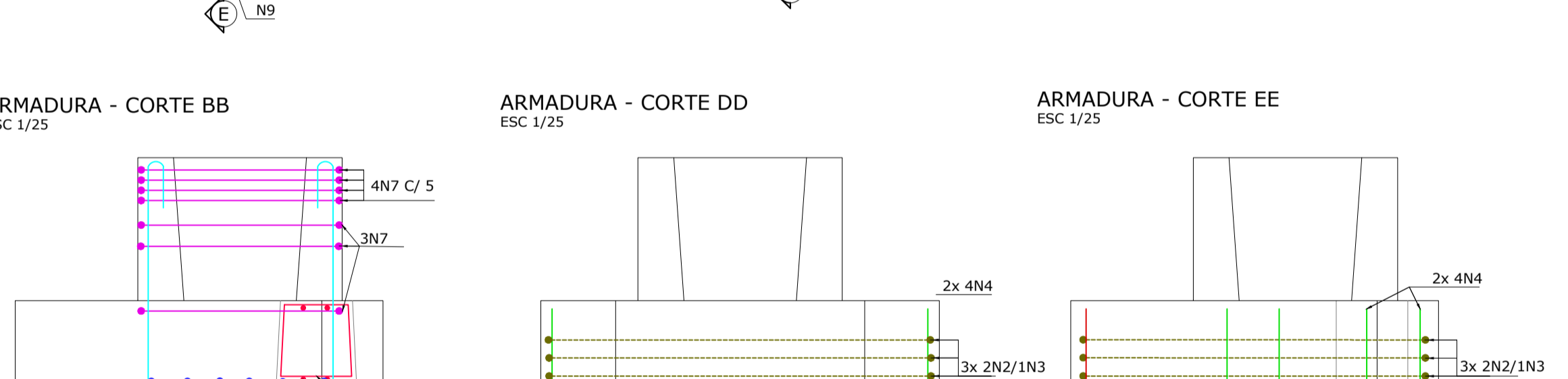
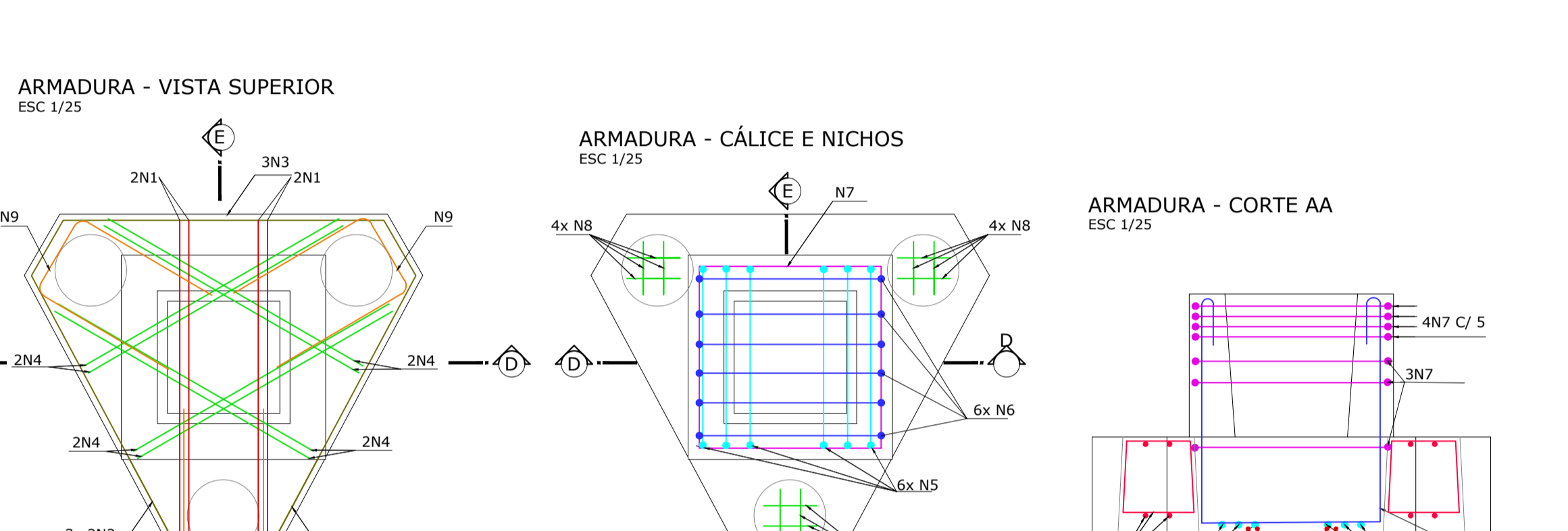
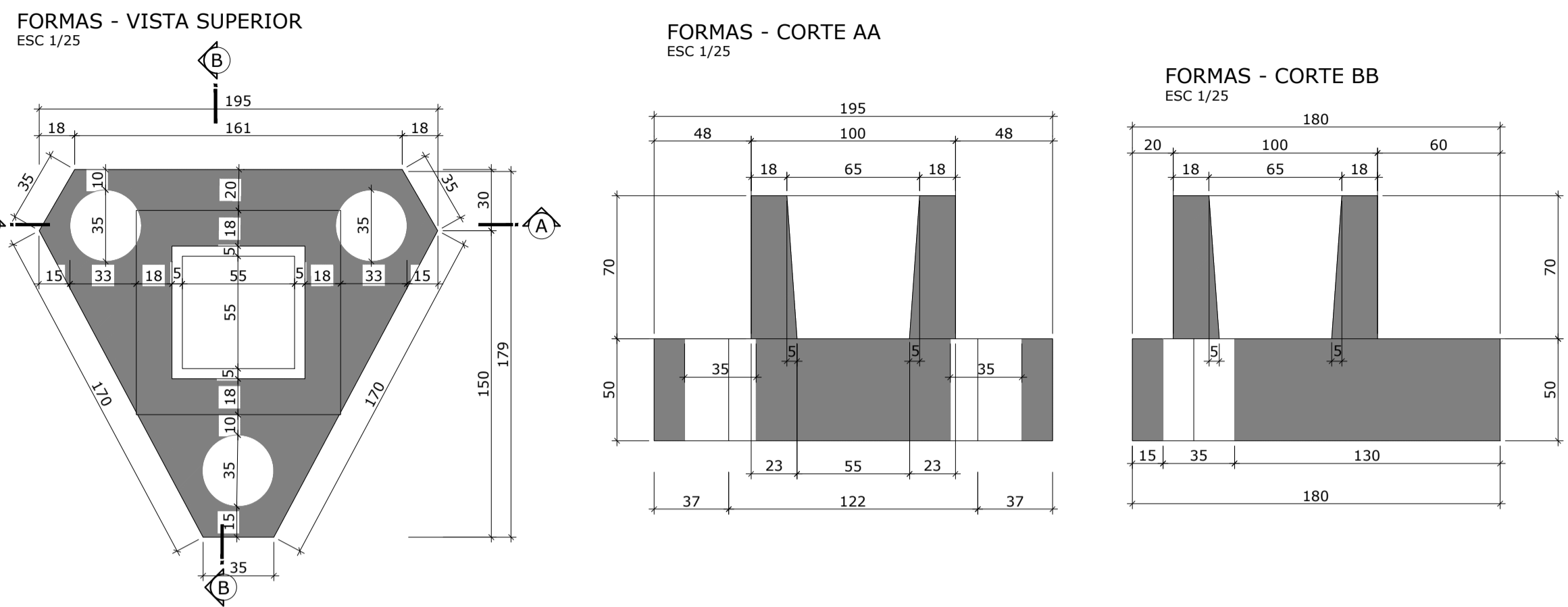
Volume de concreto un.: 1,06 m³
 Quantidade: 38 unidades
 Volume total: 40,1 m³

BLOCO DE 3 ESTACAS - SEÇÃO PILAR (30x30)



Volume de concreto un.: 1,46 m³
 Quantidade: 6 unidades
 Volume total: 8,8 m³

BLOCO DE 3 ESTACAS - SEÇÃO PILAR (50x50)



Volume de concreto un.: 1,58 m³
 Quantidade: 2 unidades
 Volume total: 3,2 m³

N	Ø	Quant.	L (cm)	L total (m)	Kg (un)	Kg (total)
1	20.0	8	249.0	19.92	6,14	49,12
2	10.0	12	228.0	27.36	1,41	16,92
3	10.0	6	218.0	13.08	1,35	8,10
4	20.0	16	234.0	37.44	5,77	92,32
5	10.0	6	337.0	20.22	2,08	12,48
6	10.0	6	341.0	20.46	2,10	12,60
7	8.0	7	332.0	23.24	1,31	9,17
8	12.5	24	142.0	34.08	1,37	32,88
9	16.0	6	172.0	10.32	2,71	16,26
10	10.0	6	352.0	21.12	2,17	13,02
11	10.0	6	356.0	21.36	2,20	13,20
12	8.0	7	384.0	26.88	1,52	10,64

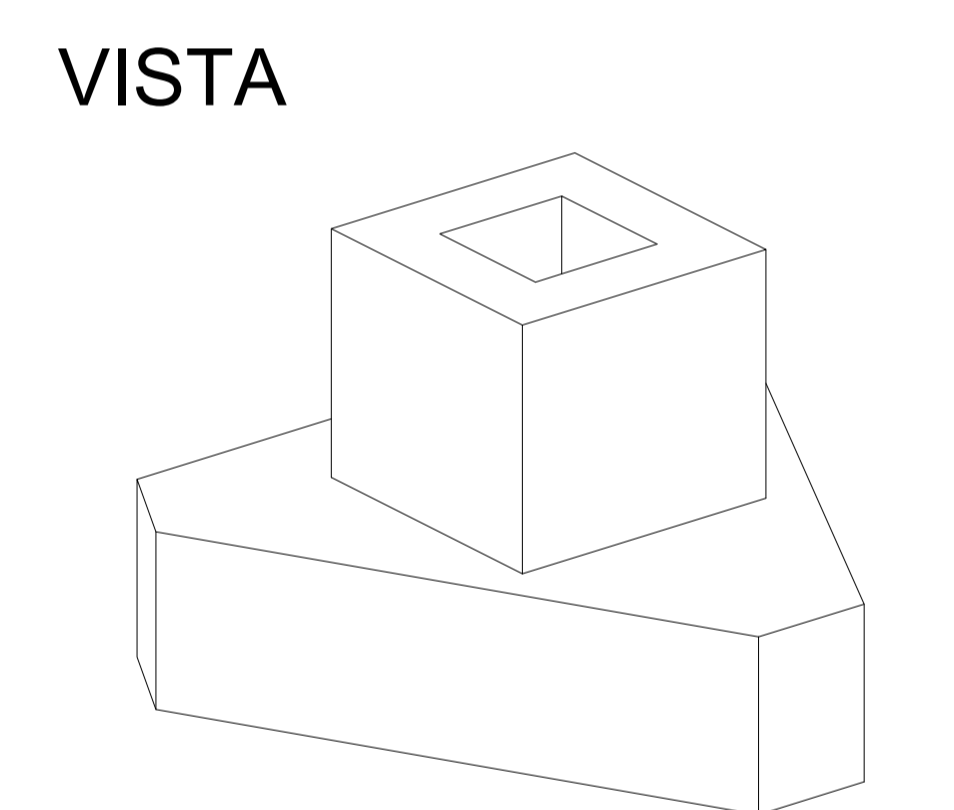
Cód.	Ø	Ø±16,0 (L+5%)	Peso +n%
04013	6.3	-	-
04014	8.0	50,12	19,80
04005	10.0	123,60	76,26
04006	12.5	34,08	32,82
04007	16.0	10,84	17,11
04008	20.0	60,23	148,53
04010	25.0	-	-
34056	M24	-	-
Cord.	05002	12.7 CP190	-
Telas	29001	Q113	-

CA25 **CA-50**

Peso + n%: 295,00 Kg

Taxa aço: 24,71 kg/m³

Volume peça	11,92 m ³	11,92 m ³
Concreto	11,92 m ³	29,80 ton.
EPS (cód. 18036)	- m ³	- ton.
Peso de aço	294,52 kg	0,29 ton.
Peso tela	- kg	- ton.
Peso cordoalha	- kg	- ton.
Peso total da peça	-	29,80 ton.
Taxa	-	24,71 kg/m ³



Associação de Municípios do Nordeste do Estado de Santa Catarina
 89216-000 - JOINVILLE - SC - RUA MAX COLIN, 184-3 - AMÉRICA - FONE: 0**47 4335-3927
 AMUNESC
 ASSESSORIA E COORDENADORIA DE PLANEJAMENTO URBANO, MUNICIPAL E REGIONAL
 HOME PAGE : WWW.AMUNESC.ORG.BR

TRABALHO DE PROJETO DE ESTRUTURAS DE CONCRETO PRÉ-FABRICADO REALIZADO ATRAVÉS DE CONTRATO DE PRESTAÇÃO DE SERVIÇO ESPECIALIZADO DE ENGENHARIA PARA A AMUNESC (ASSOCIAÇÃO DE MUNICÍPIOS DO NORDESTE DE SANTA CATARINA).

PROJETO
 CENTRO DE EDUCAÇÃO INFANTIL
 OSVALDO TAVARES - ÁREA TOTAL: 2886,4m²
 PROJETO DE ESTRUTURAS DE CONCRETO PRÉ FABRICADO

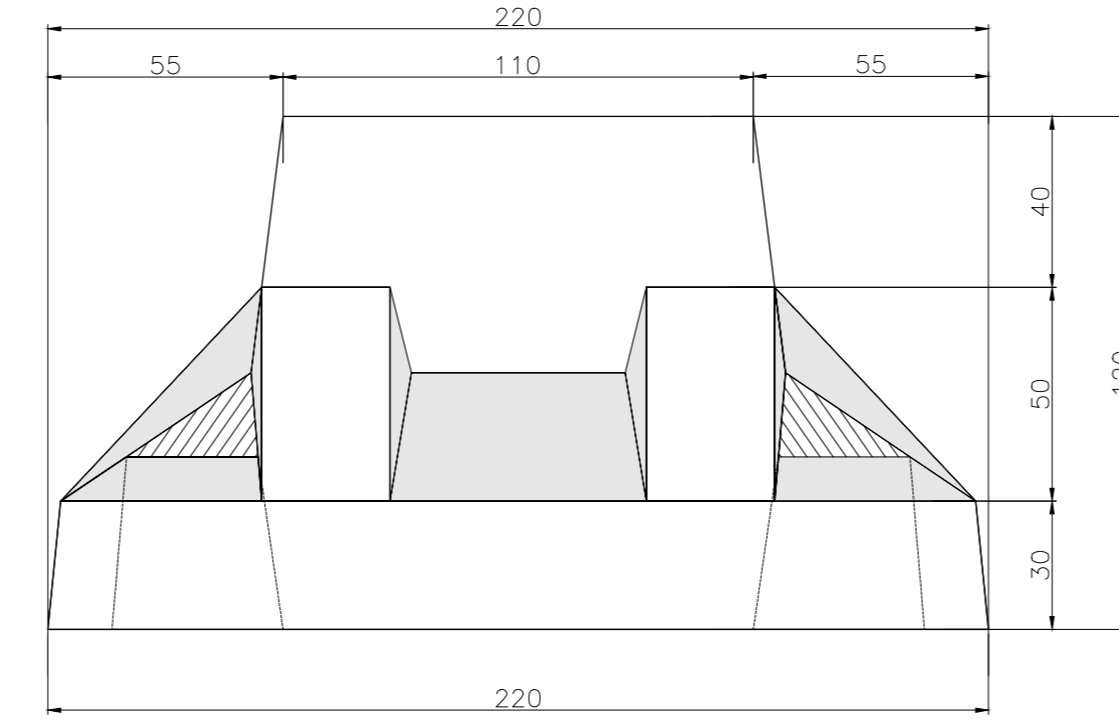
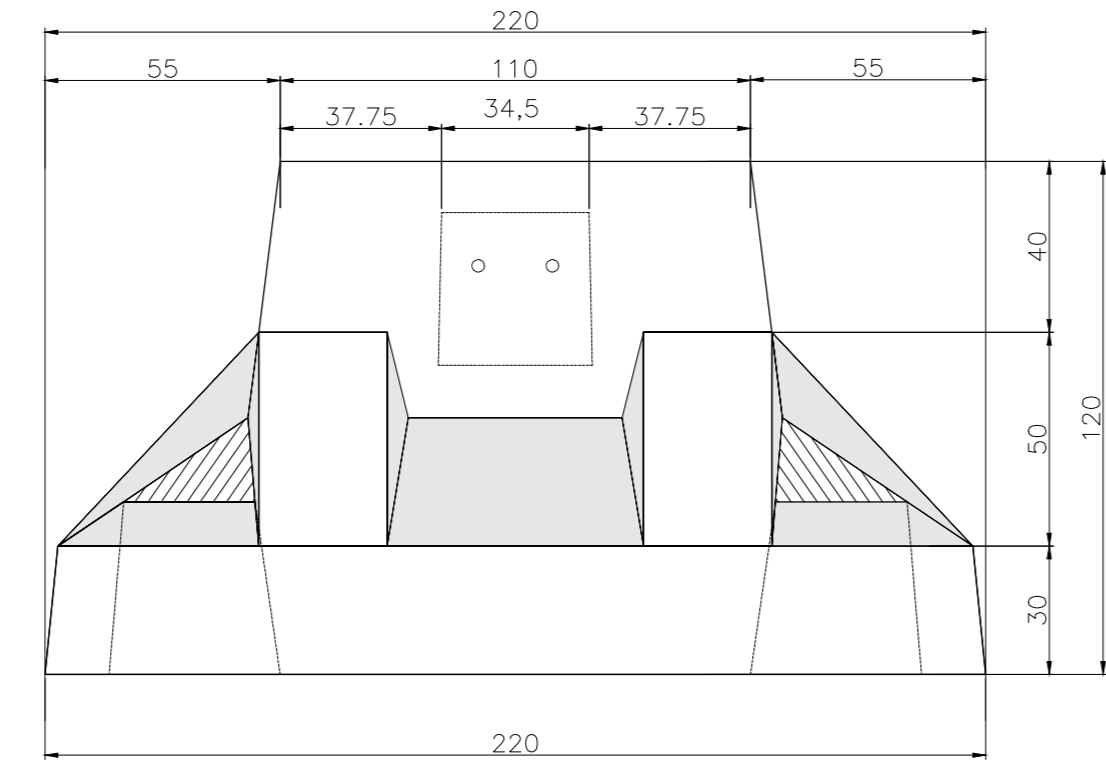
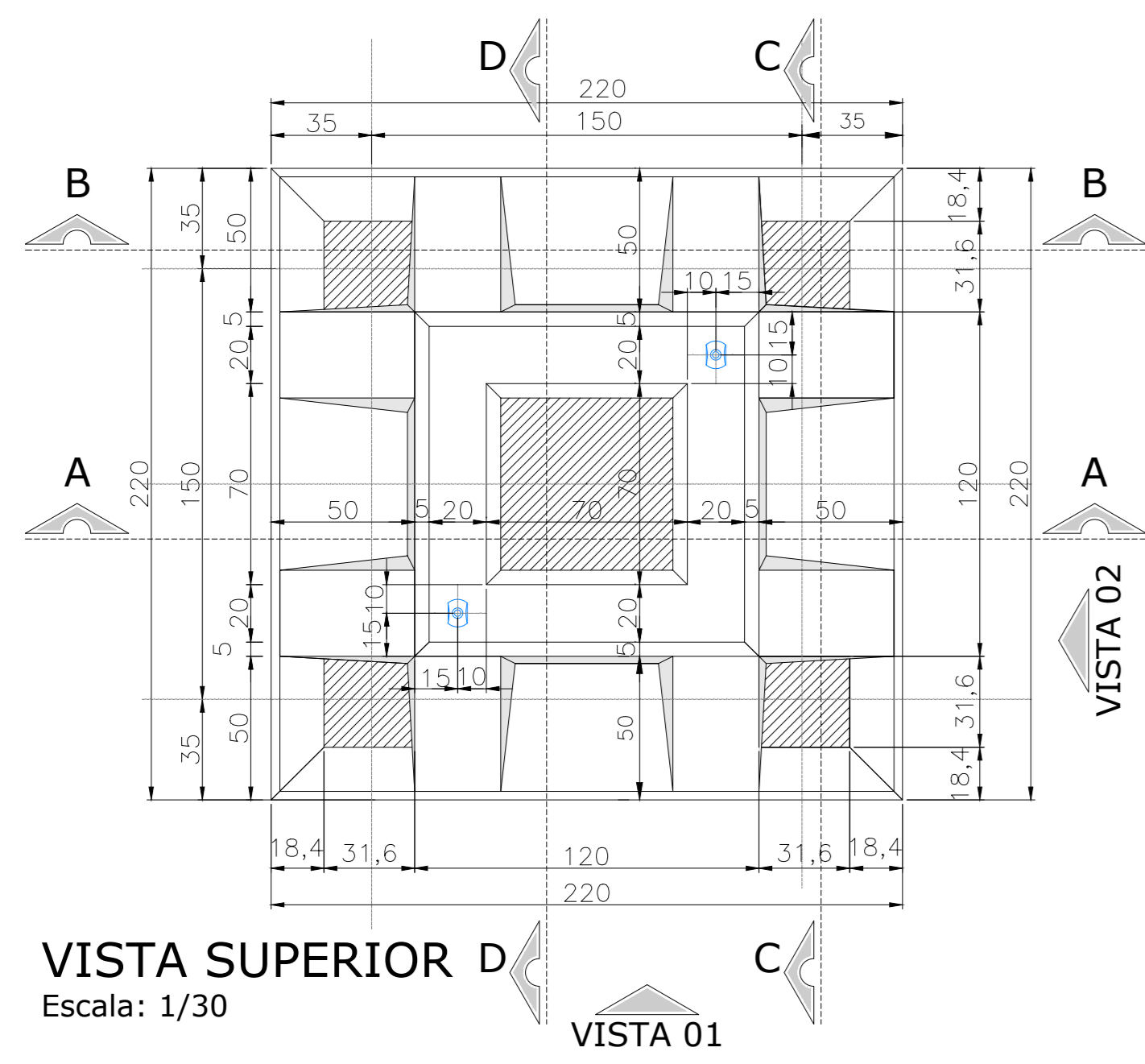
TERRENO
 PREFEITURA MUNICIPAL DE JOINVILLE
 ENDEREÇO : OSVALDO TAVARES BREIS, BAIRRO NOVA BRASÍLIA, JOINVILLE/SC

IDENTIFICAÇÃO E ASSINATURAS

PROJETO
 ANDERSON DIEGO DIAS
 ARQUITETO / CAU-SC A121650-3

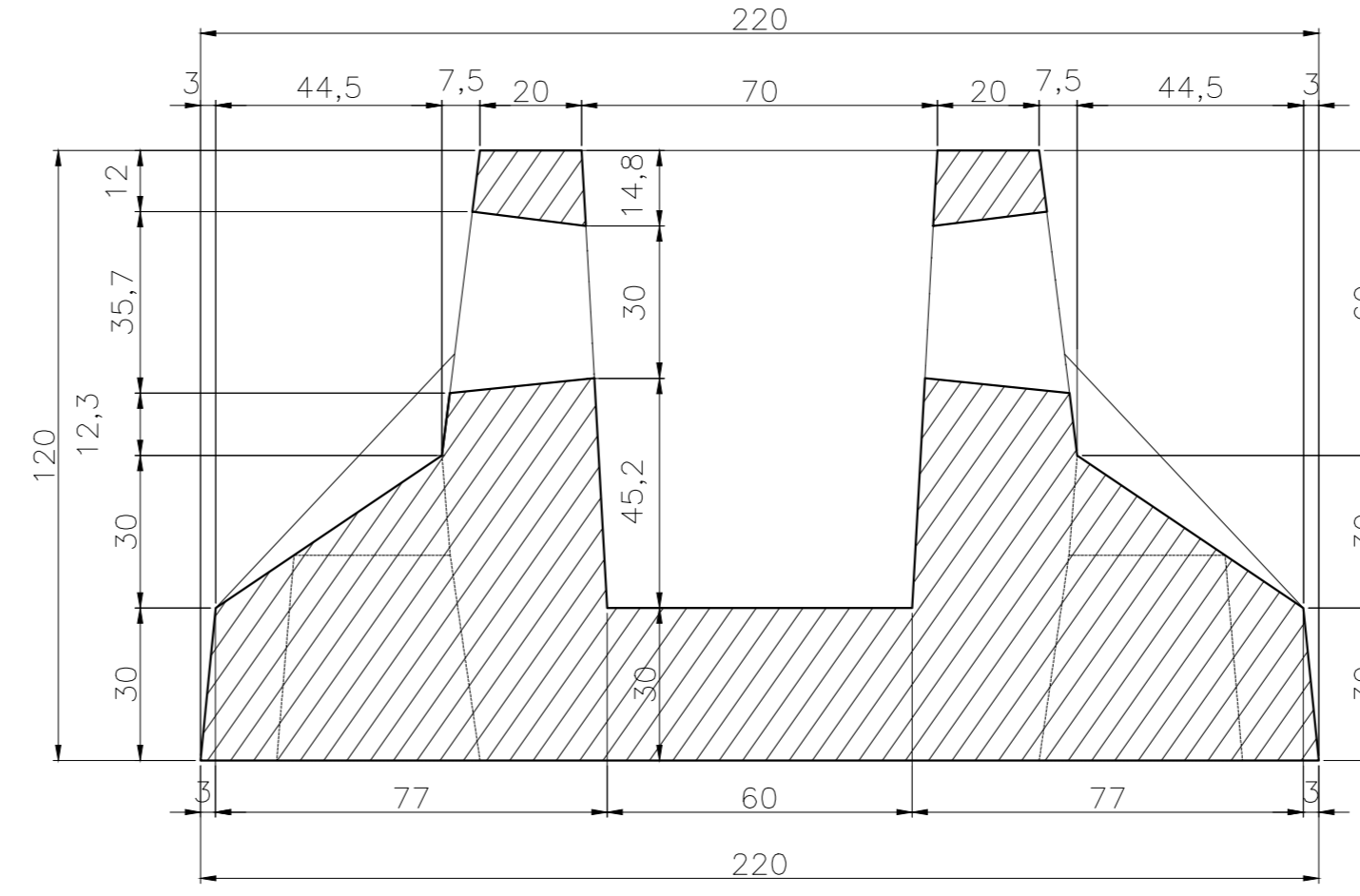
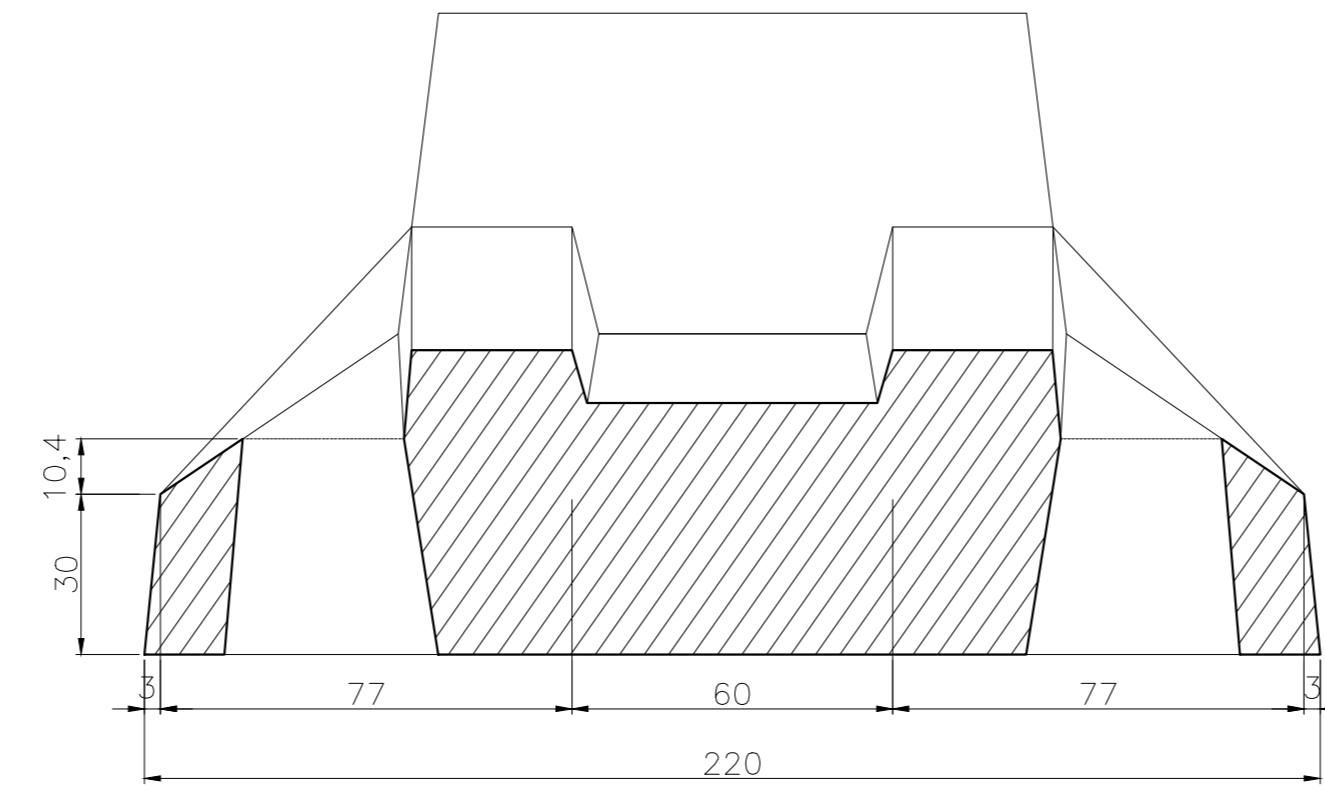
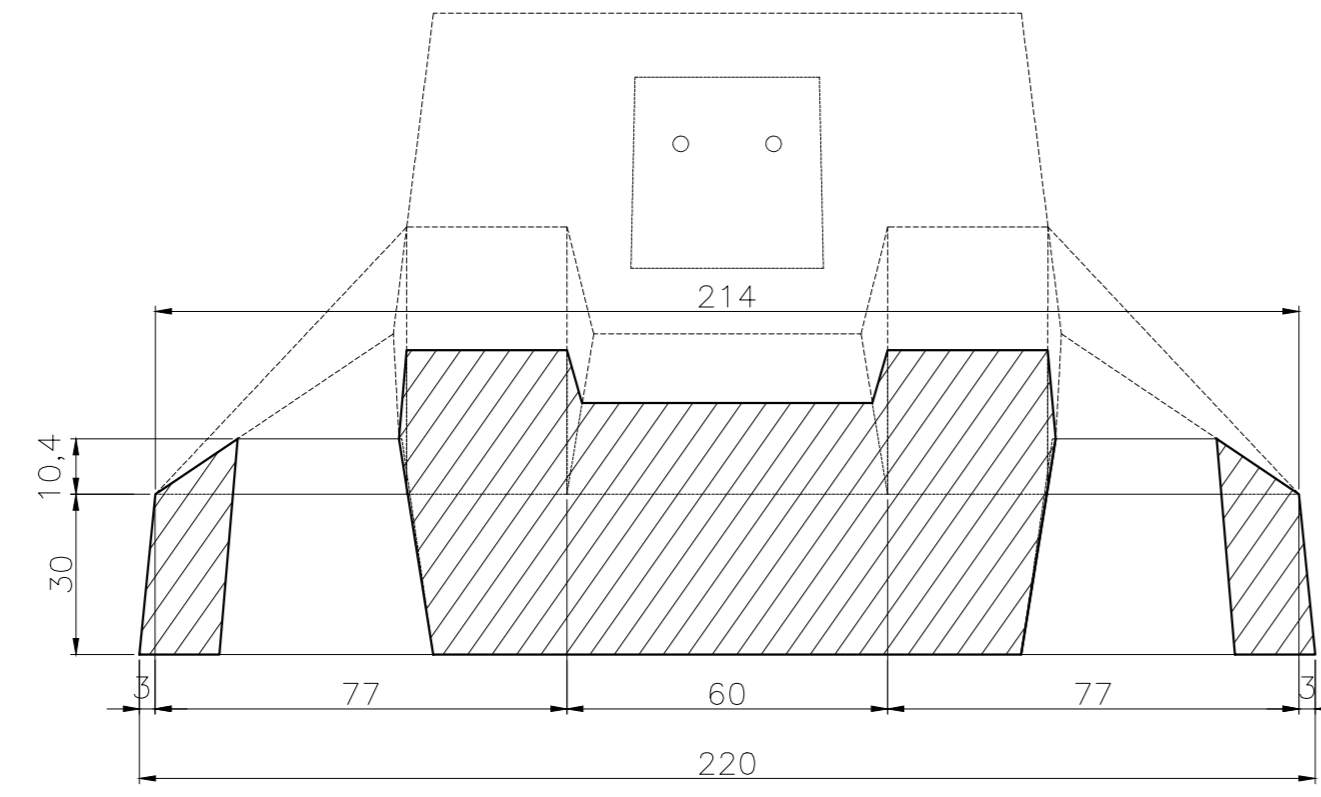
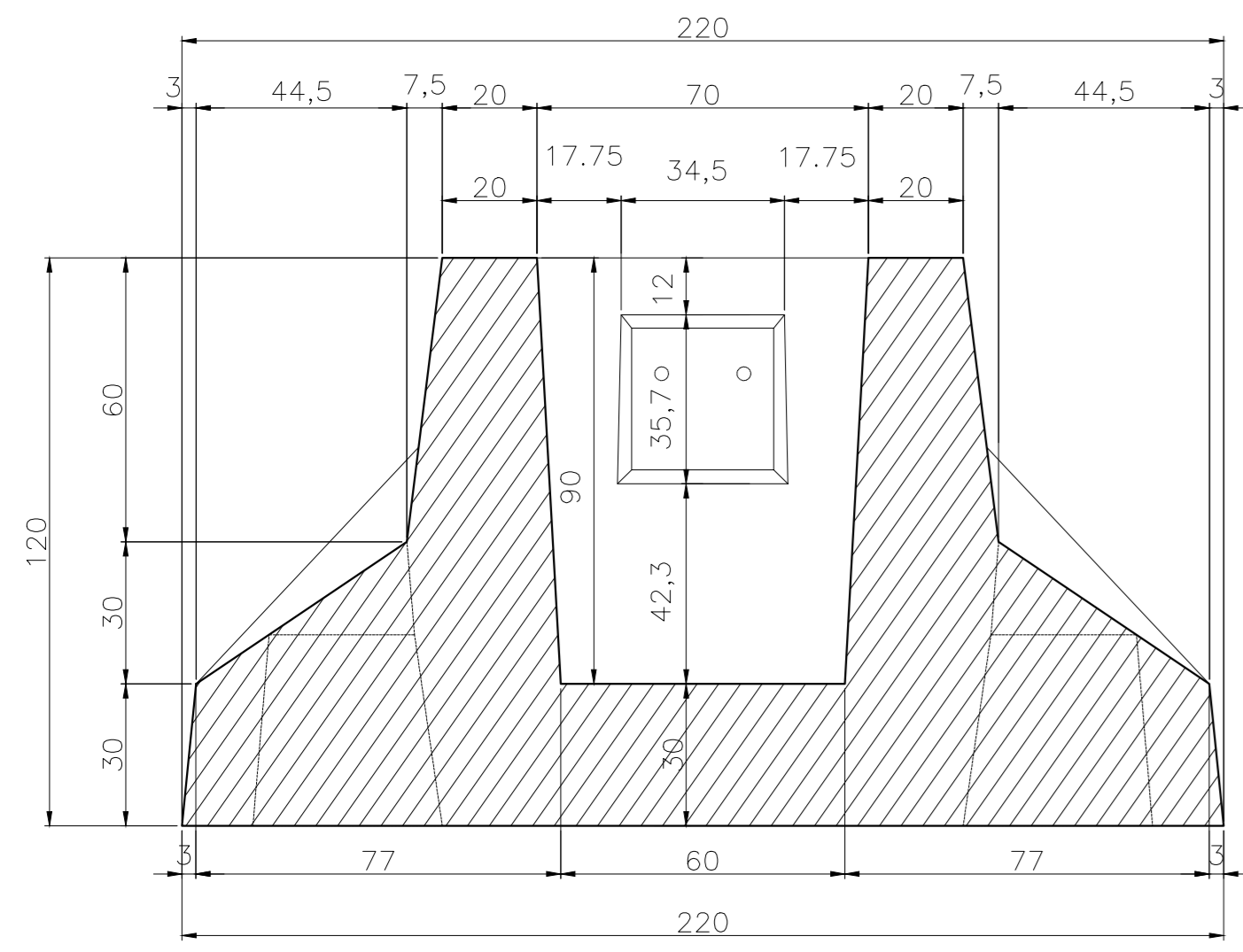
EXECUÇÃO

PRANCHAS
 INFORMAÇÕES: CONTHEUDO DA PRANCHA: NÚMERO PR.
 02/04



VISTA 01
Escala: 1/25

VISTA 02
Escala: 1/25

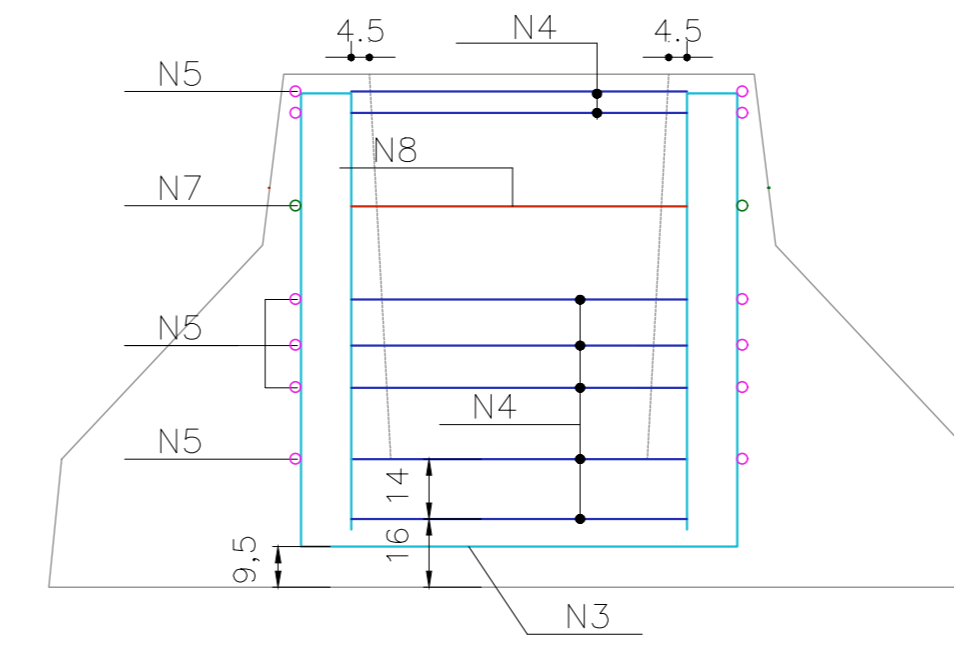
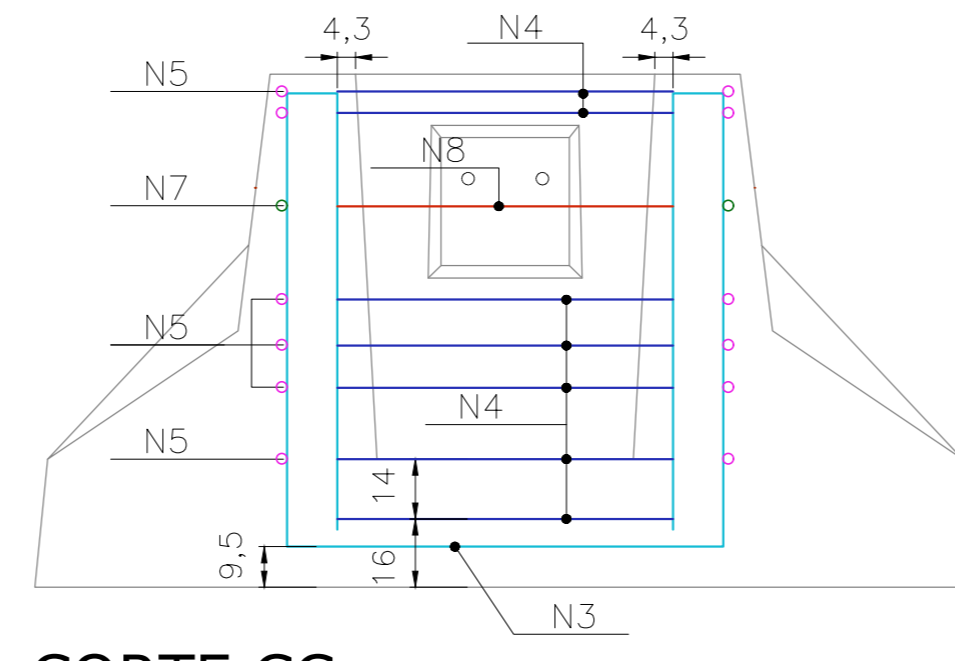
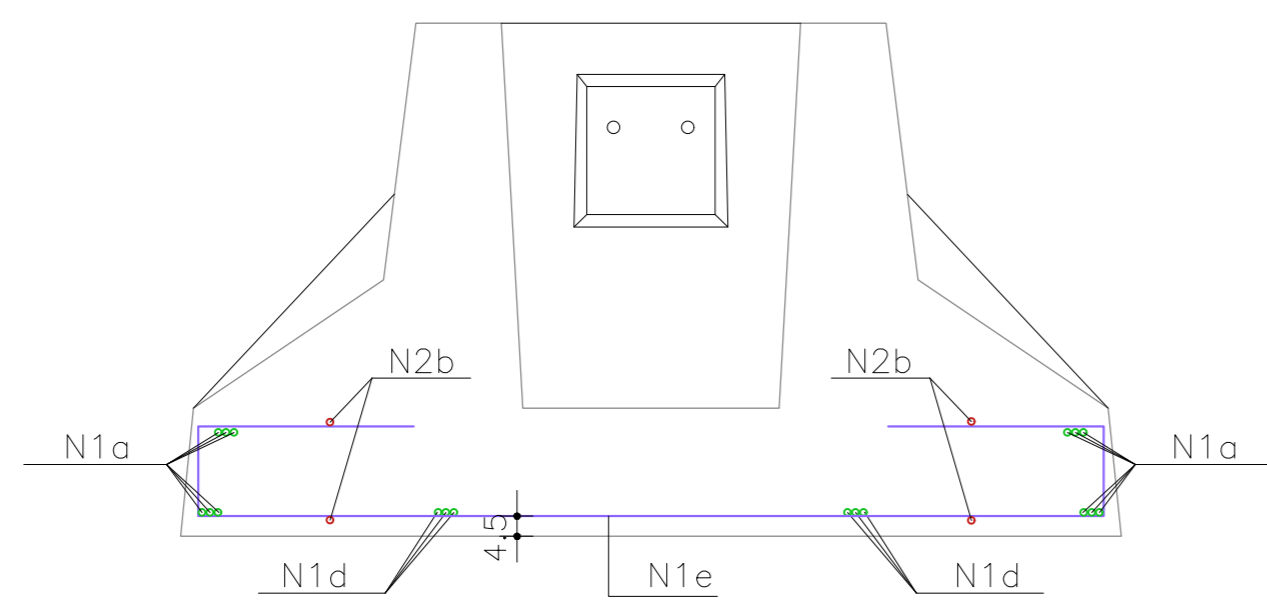
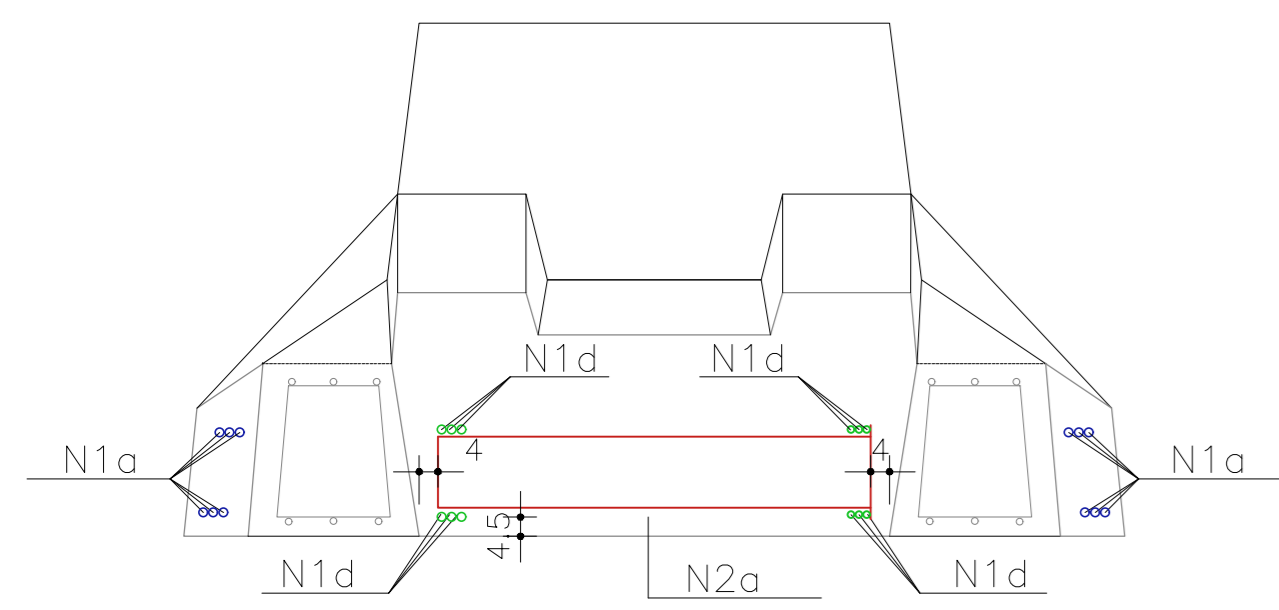


CORTE AA
Escala: 1/20

CORTE BB
Escala: 1/20

CORTE CC
Escala: 1/20

CORTE DD
Escala: 1/20

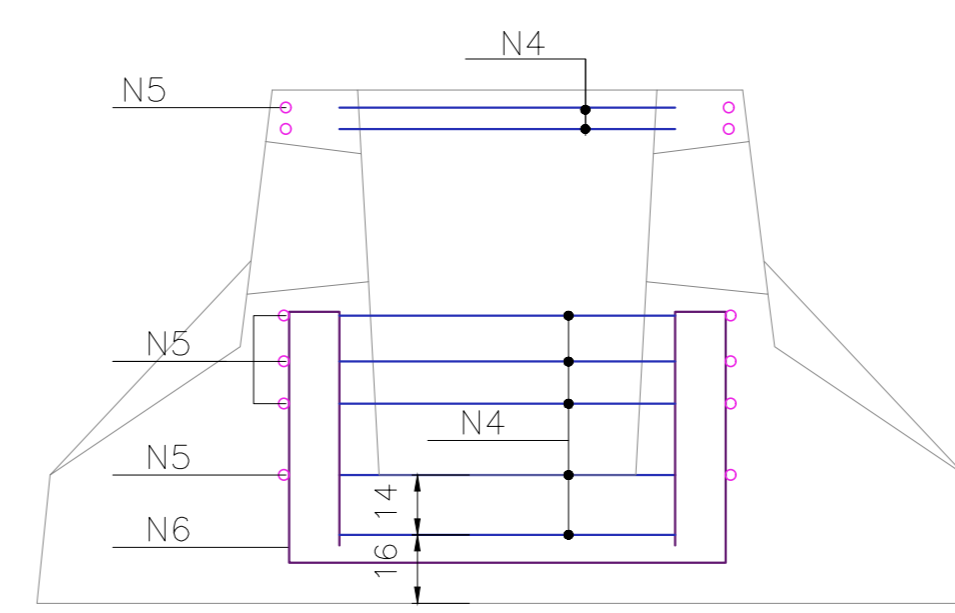
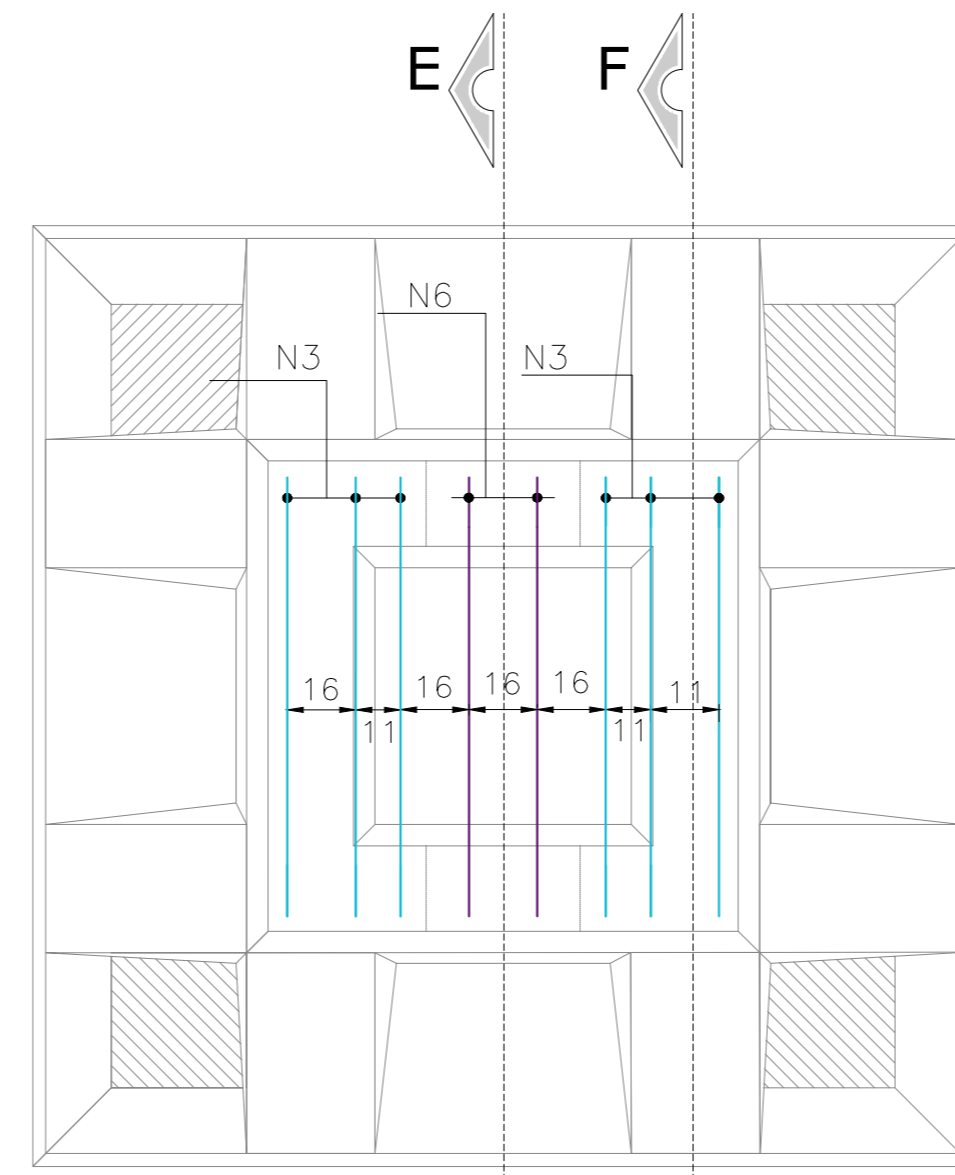
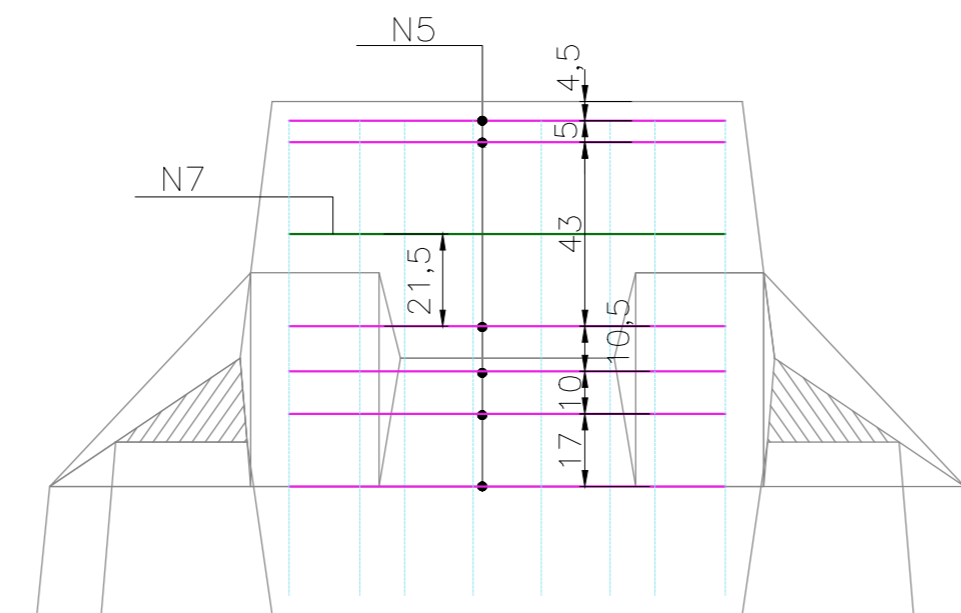
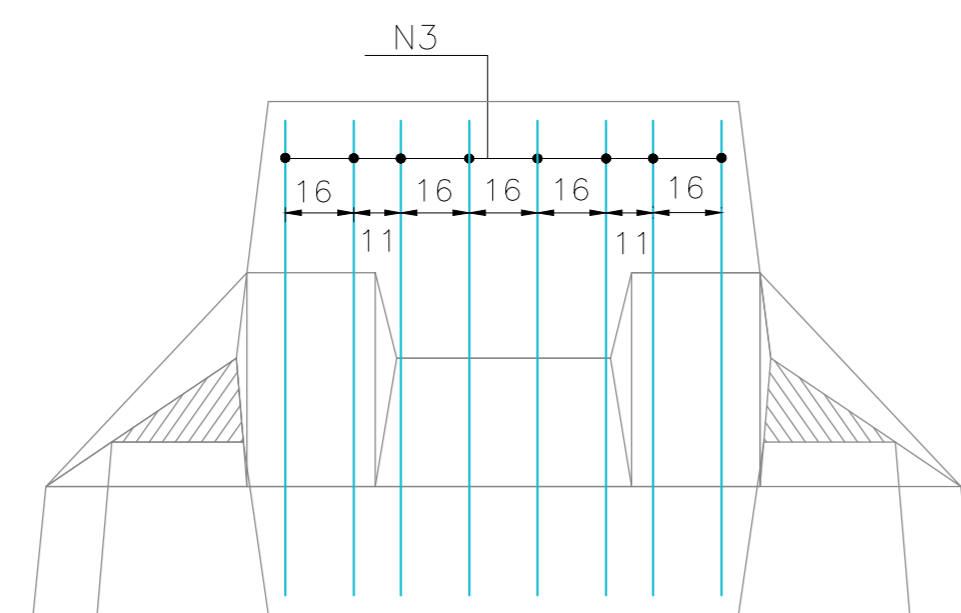
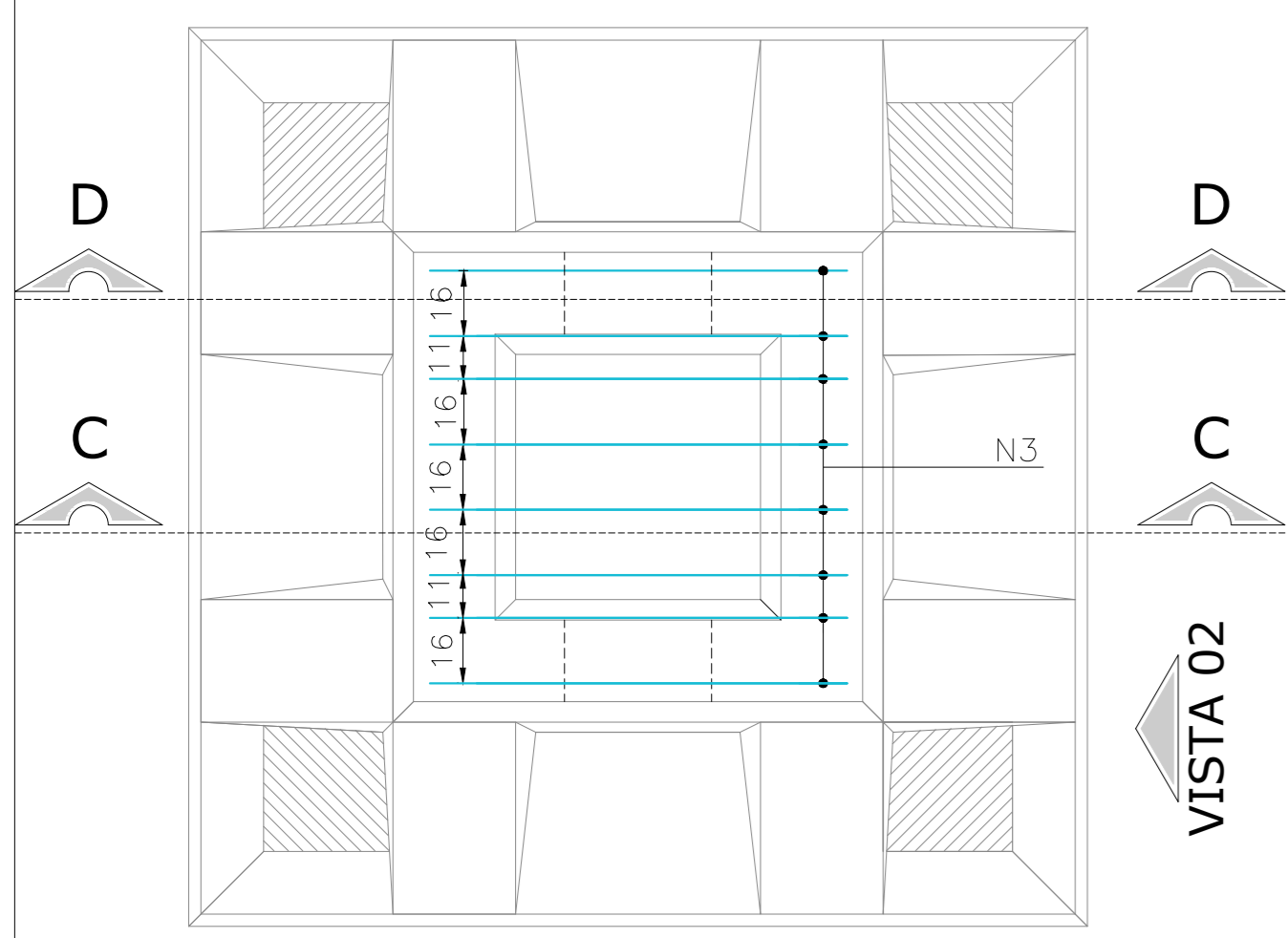


CORTE AA
Escala: 1/25

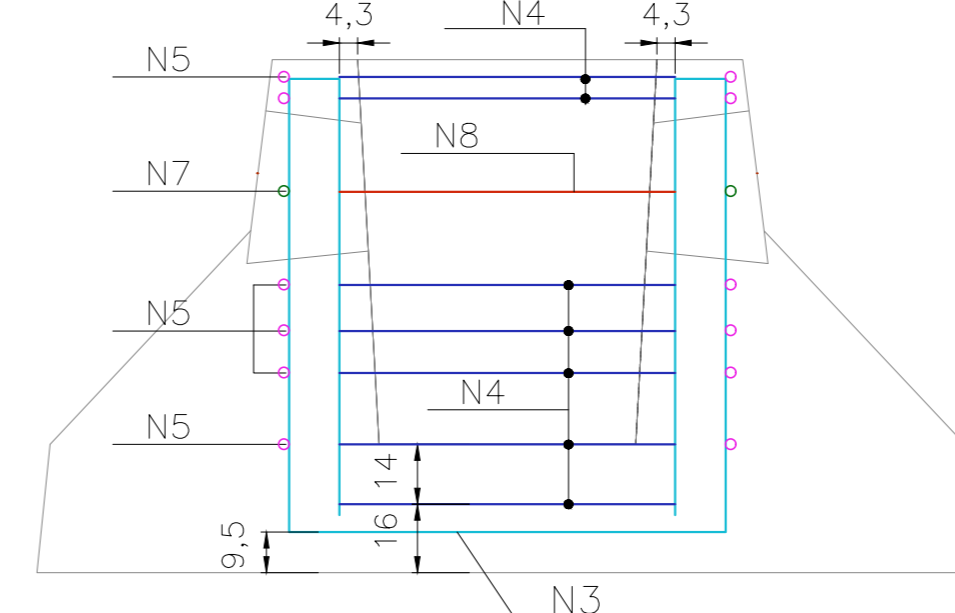
CORTE BB
Escala: 1/25

CORTE CC
Escala: 1/25

CORTE DD
Escala: 1/25



CORTE EE
Escala: 1/25



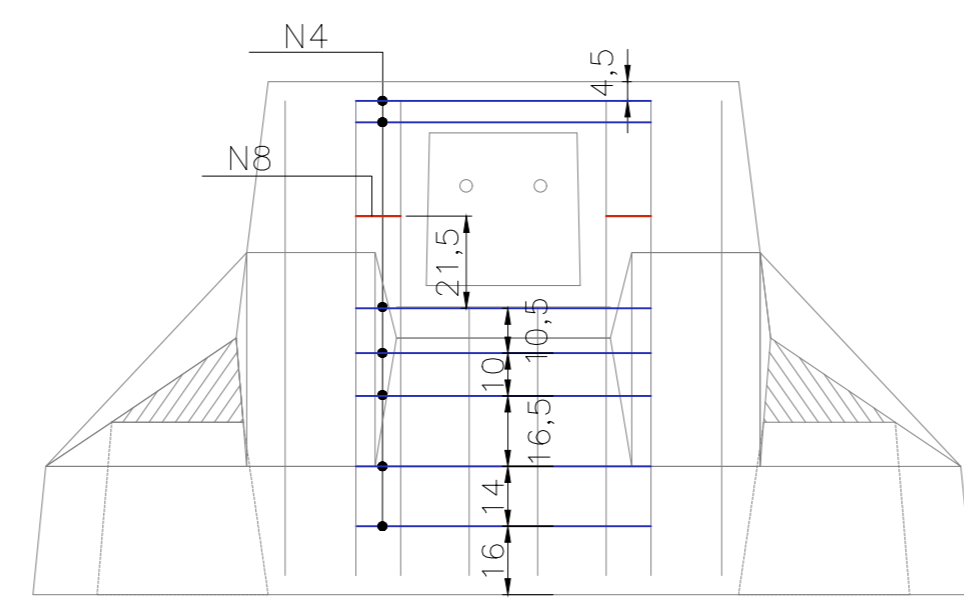
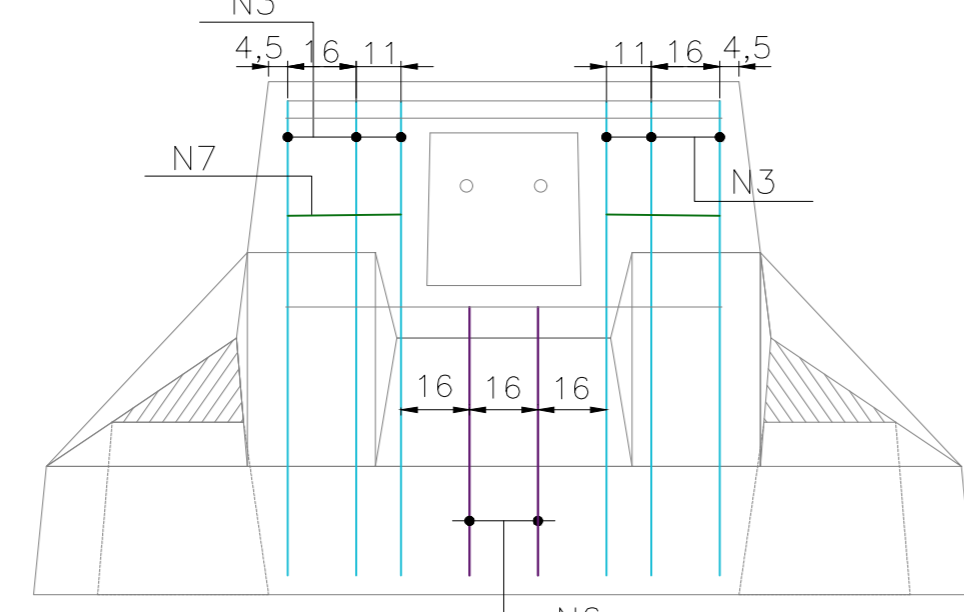
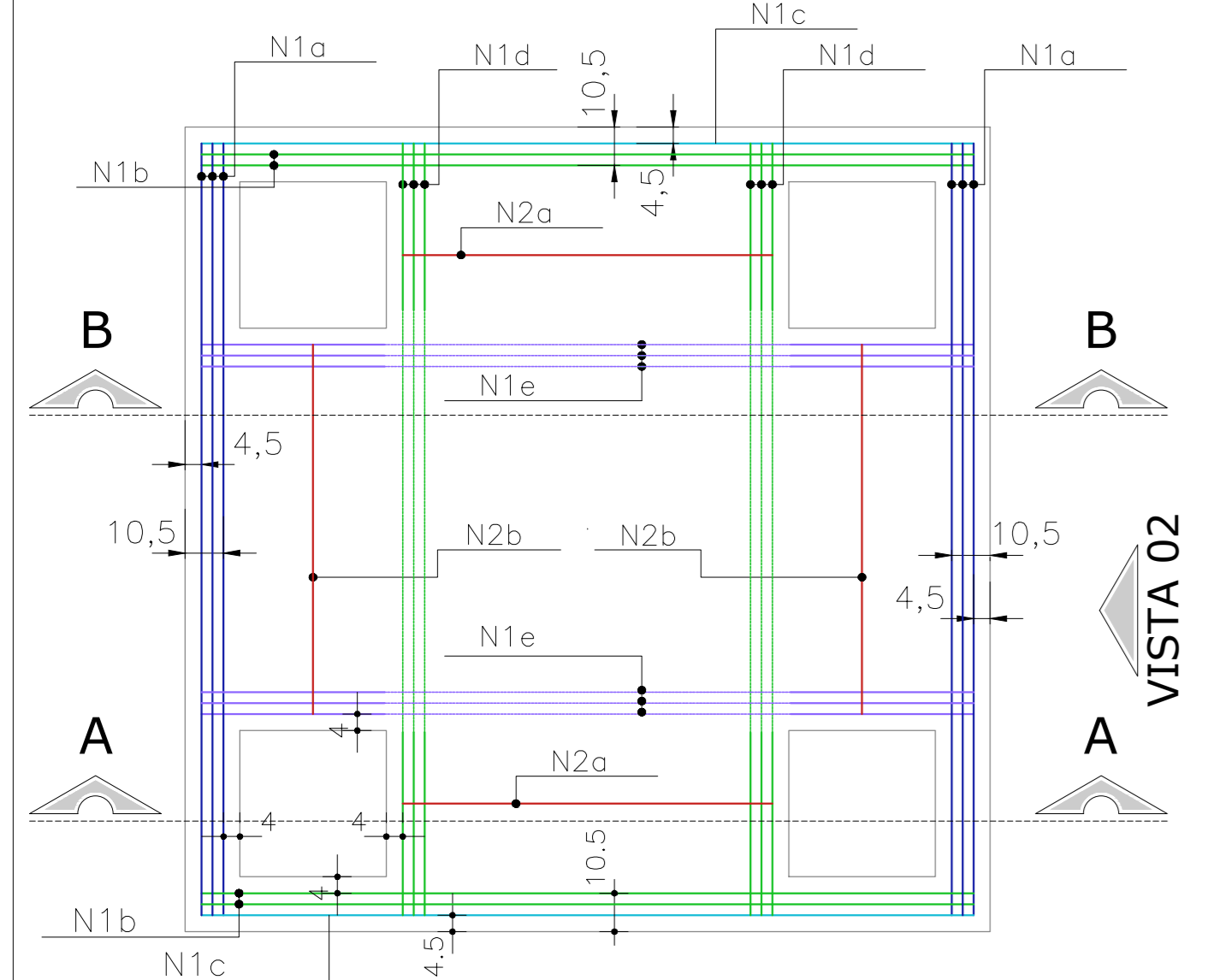
CORTE FF
Escala: 1/25

ARMADURA TRANSVERSAL
Escala: 1/25

VISTA 2 - COMPLEMENTAR
(armadura lateral)
Escala: 1/25

VISTA 2 - COMPLEMENTAR
(armadura pele)
Escala: 1/25

ARMADURA TRANSVERSAL
Escala: 1/25



ARMADURA PRINCIPAL
(armadura inferior em malha)
Escala: 1/25

VISTA 1 - COMPLEMENTAR
(armadura lateral)
Escala: 1/25

VISTA 1 - COMPLEMENTAR
(armadura pele)
Escala: 1/25

Lista de aços (RESUMO TOTAL)

N	Ø	Quant.	L(cm)	L total(m)	kg(unit.)	Kg(total)
1a	16.0	6	478	28,68	7,54	45,3
1b	16.0	4	470	18,8	7,42	29,7
1c	16.0	2	460	9,20	7,26	14,5
1d	16.0	6	352	21,12	5,55	33,3
1e	16.0	6	344	20,64	5,43	32,6
2a	12.5	2	260	5,20	2,50	5,00
2b	12.5	2	274	5,48	2,64	5,30
3	12.5	14	542	75,88	5,22	73,1
4	12.5	7	344	24,08	3,31	23,2
5	12.5	6	440	26,4	4,24	25,4
6	12.5	2	350	7,00	3,37	6,75
7	12.5	4	175	7,00	1,68	6,75
8	12.5	4	129	5,16	1,24	5,00
9	12.5	24	130	31,2	1,25	30,0

RESUMO DO AÇO		
Ø	L +10%	PESO +10%
12.5	206,1	198,5
16.0	108,3	170,9
CA-60		369,4 kg
CA-50		
TELA (CA-25)		PESO TOTAL DO AÇO +10%:
Cont'd.		

N	DETALHE DOS FERROS	N°
1a		6ø16.0
1b		4ø16.0
1c		2ø16.0
1d		6ø16.0
1e		6ø16.0
2a		2ø12.5
2b		2ø12.5

N	DETALHE DOS AÇOS	N°
3		1x8ø12.5
4		7ø12.5
5		6ø12.5
7		1X2ø12.5
8		1X2ø12.5

Associação de Municípios do Nordeste do Estado de Santa Catarina
89216-000 - JOINVILLE - SC - RUA MAX COLIN, 184-3 - AMÉRICA - FONE: 01**57 433-3927
ASSESSORIA E COORDENADORIA DE PLANEJAMENTO URBANO, MUNICIPAL E REGIONAL
HOME PAGE : WWW.AMUNESC.ORG.BR
CREA SC 4.8.825-4

TRABALHO DE PROJETO DE ESTRUTURAS DE CONCRETO PRÉ-FABRICADO REALIZADO ATRAVÉS DE CONTRATO DE PRESTAÇÃO DE SERVIÇO ESPECIALIZADO DE ENGENHARIA PARA A AMUNESC (ASSOCIAÇÃO DE MUNICÍPIOS DO NORDESTE DE SANTA CATARINA).

PROJETO
CENTRO DE EDUCAÇÃO INFANTIL
OSVALDO TAVARES - ÁREA TOTAL: 2886,4m²
PROJETO DE ESTRUTURAS DE CONCRETO PRÉ FABRICADO

TERRENO
PREFEITURA MUNICIPAL DE JOINVILLE
ENDEREÇO : OSVALDO TAVARES BREIS, BAIRRO NOVA BRÁSILIA, JOINVILLE/SC

PRANCHAS
IDENTIFICAÇÃO E ASSINATURAS
ADMINISTRAÇÃO: ASSINATURA PREFEITO MUNICIPAL
PREFEITO DO MUNICÍPIO DE JOINVILLE
PROJETO: ANDERSON DIEGO DIAS, ARQUITETO / CAU-SC, A121650-3
EXECUÇÃO: ASSINATURA RESPONSÁVEL PELA EXECUÇÃO

INFORMAÇÕES
Desenho: BLOCOS
Escala: INDICADA
Data: FEVEREIRO DE 2022

CONTEÚDO DA PRANCHA
FORMA E DETALHAMENTO DE BLOCOS
BLOCOS DE 4 ESTACAS

NÚMERO PR.
03/04

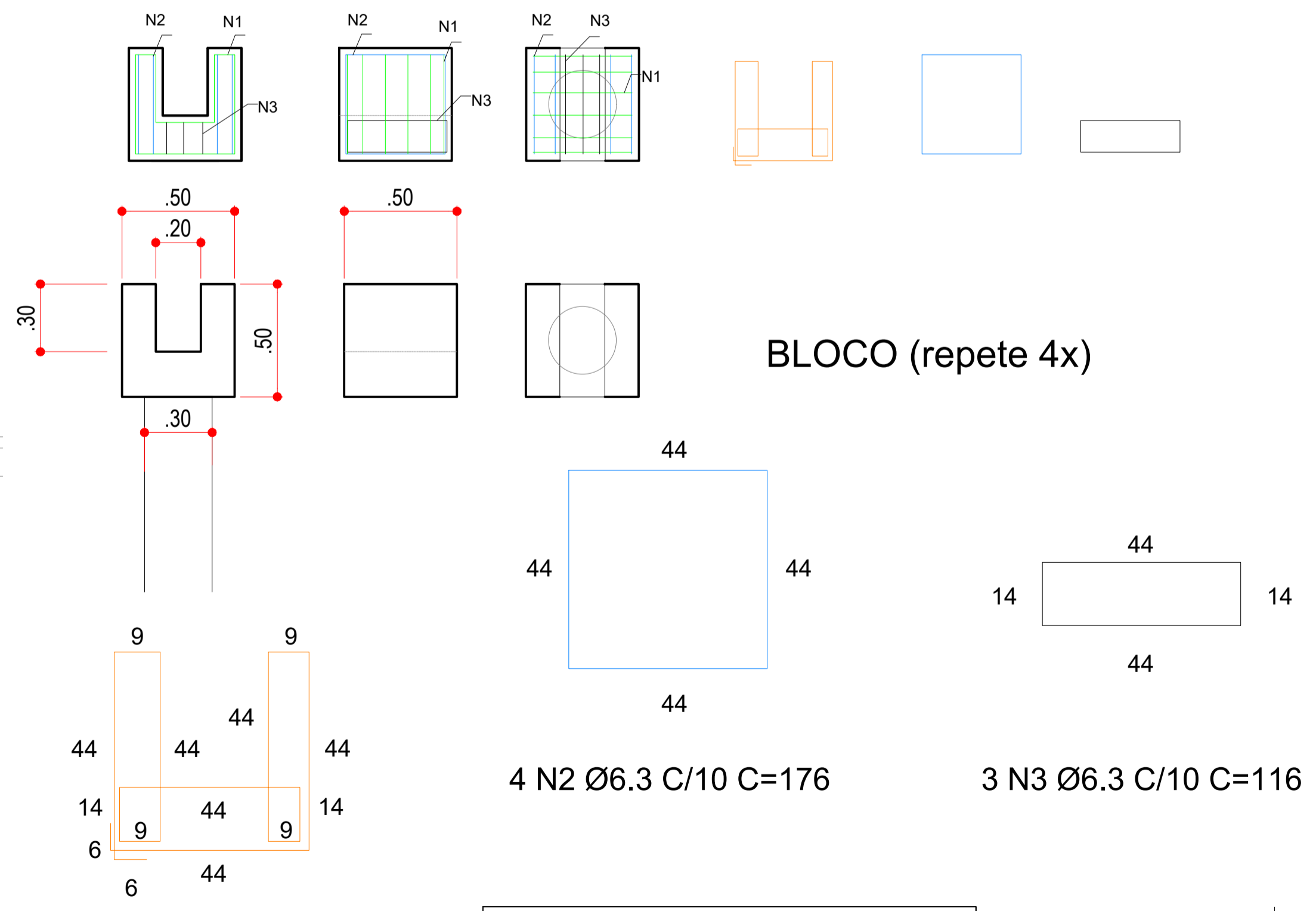
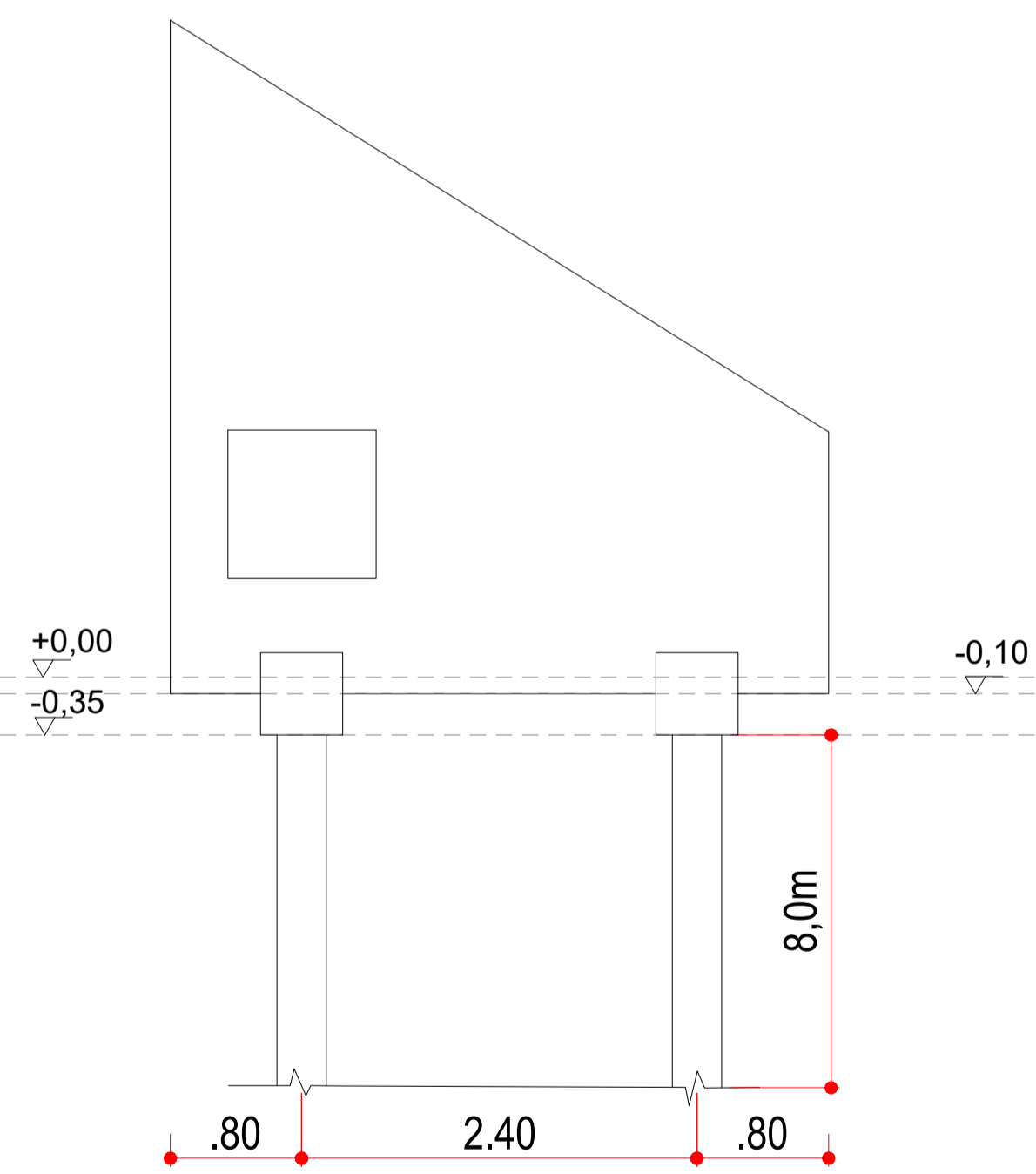
80 240 80
25 240 25
1825

Ponto de referencia
0,00

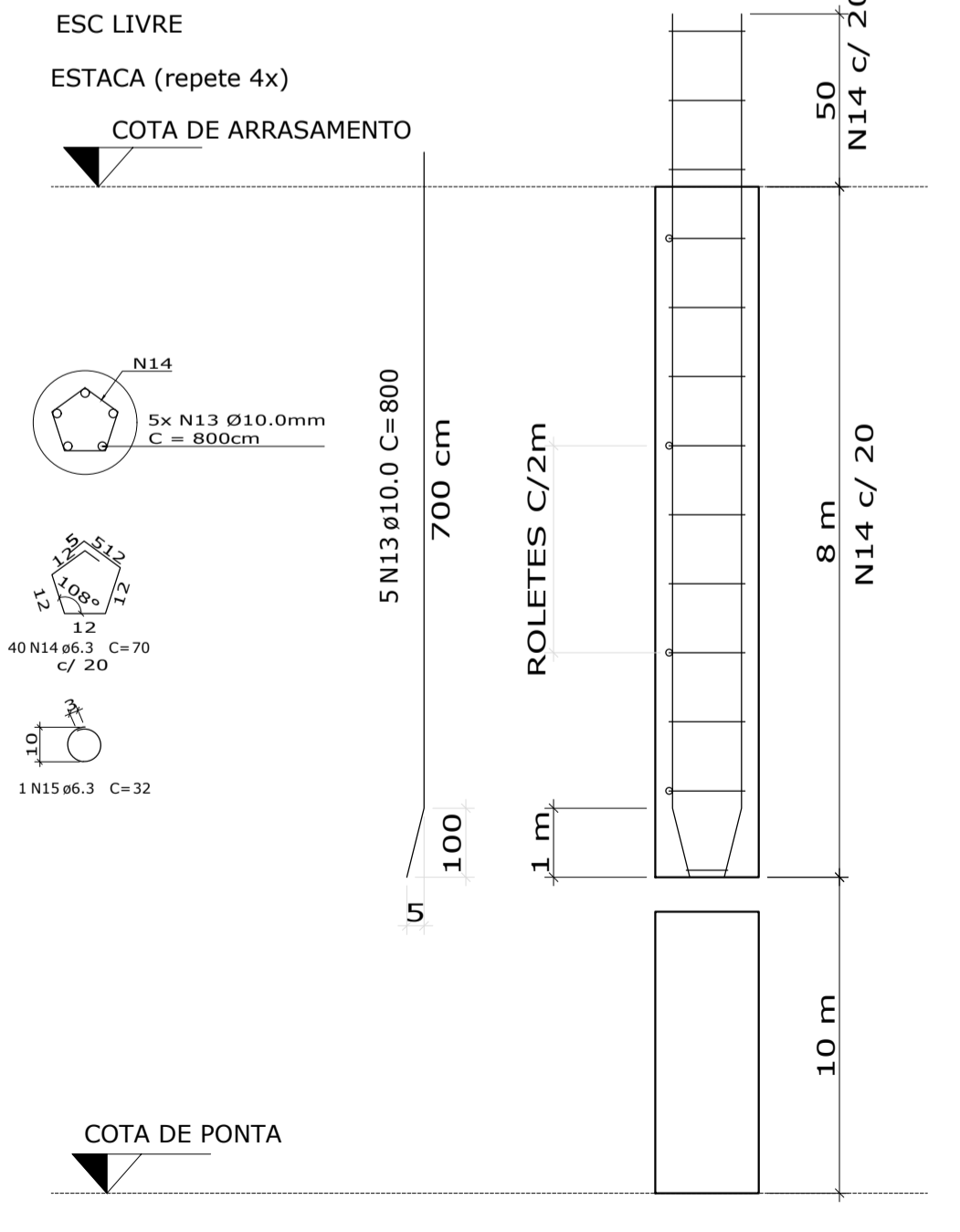
721

LOCAÇÃO DE BLOCOS

Escala 1:100



ARMADURA DA ESTACA



LISTA DE AÇOS DA ARMADURA						
13	10.0	5	800,0	40,00	4,94	24,70
14	6.3	40	70,0	28,00	0,17	6,80
15	6.3	1	32,0	0,32	0,08	0,08

RESUMO DA PEÇA	
Vol. concreto :	1,13 m³
Vol. EPS :	m³
Vol. SICAL :	m³
Peso :	2,825 ton.
Taxa arm. :	28,158 kg/m³

OBSERVAÇÃO: Em caso de divergência de medidas e inclinação com o projeto arquitetônico, seguir com as medidas do arquitetônico

Associação de Municípios do Nordeste do Estado de Santa Catarina
 89216-000 - JOINVILLE - SC - Rua Max Colln, 1843 - América - Fone: 01147 433-3827

AMUNESC
 ASSESSORIA E COORDENADORIA DE PLANEJAMENTO URBANO, MUNICIPAL E REGIONAL
 home page : www.amunesc.org.br

Trabalho de projeto de estruturas de concreto pré-fabricado realizado através de Contrato de Prestação de Serviço Especializado de Engenharia para a AMUNESC (Associação de Municípios do Nordeste de Santa Catarina).

Projeto
CENTRO DE EDUCAÇÃO INFANTIL
 Osvaldo Tavares - ÁREA TOTAL: 2886,41m²
 PROJETO DE ESTRUTURAS DE CONCRETO PRÉ FABRICADO

Terreno
PREFEITURA MUNICIPAL DE JOINVILLE
 Endereço : Osvaldo Tavares Breis, Bairro Nova Brasília, Joinville/SC

Identificação e Assinaturas

ADMINISTRAÇÃO: Assinatura do Prefeito Municipal
 Assinatura do Prefeito Municipal

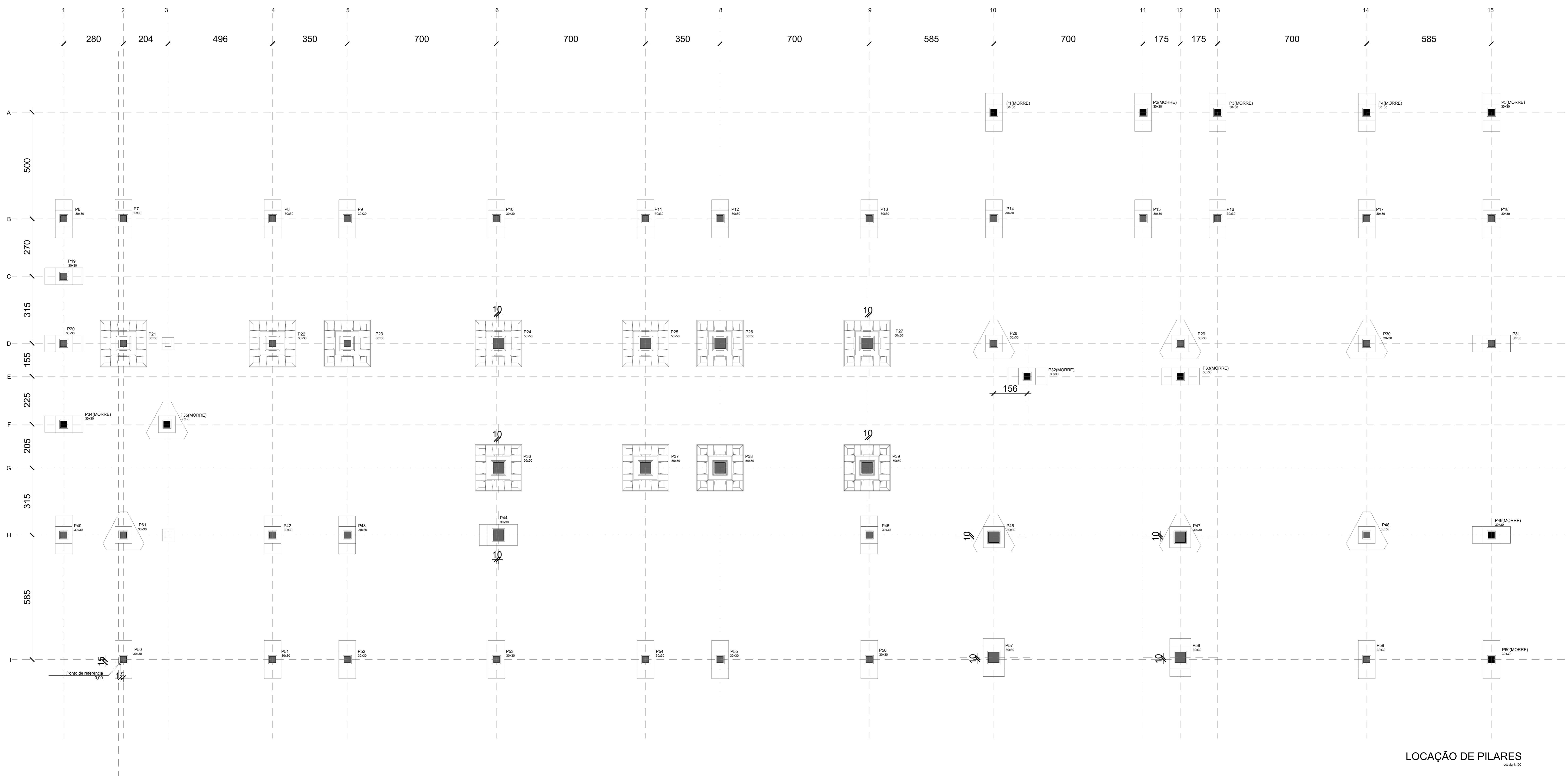
PROJETO: Assinatura Responsável pelo Projeto
 Anderson Diego Dias
 Arquiteto / CAU-SC A121650-3

EXECUÇÃO: Assinatura Responsável pela Execução

Prancha

Informações: Conteúdo da Prancha
 Desenho: DETALHE
 Nome do Arquivo: DETALHE BLOCOS E ESTACA
 Escala: INDICADA
 Data: Dezembro de 2021

NÚMERO PR: **04/04**



LOCAÇÃO DE PILARES
escala 1:50

Associação de Municípios do Nordeste do Estado de Santa Catarina
 89276-000 - JOINVILLE - SC - RUA MAX COLIN, 18A-3 - AMÉRICA - FONE: 011*47 435-5927
AMUNESC ASSESSORIA E COORDENADORIA DE PLANEJAMENTO URBANO, MUNICIPAL E REGIONAL
 HOME PAGE : WWW.AMUNESC.ORG.BR CREA SC 4.8.825-4

TRABALHO DE PROJETO DE ESTRUTURAS DE CONCRETO PRÉ-FABRICADO REALIZADO ATRAVÉS DE CONTRATO DE PRESTAÇÃO DE SERVIÇO ESPECIALIZADO DE ENGENHARIA PARA A AMUNESC (ASSOCIAÇÃO DE MUNICÍPIOS DO NORDESTE DE SANTA CATARINA).

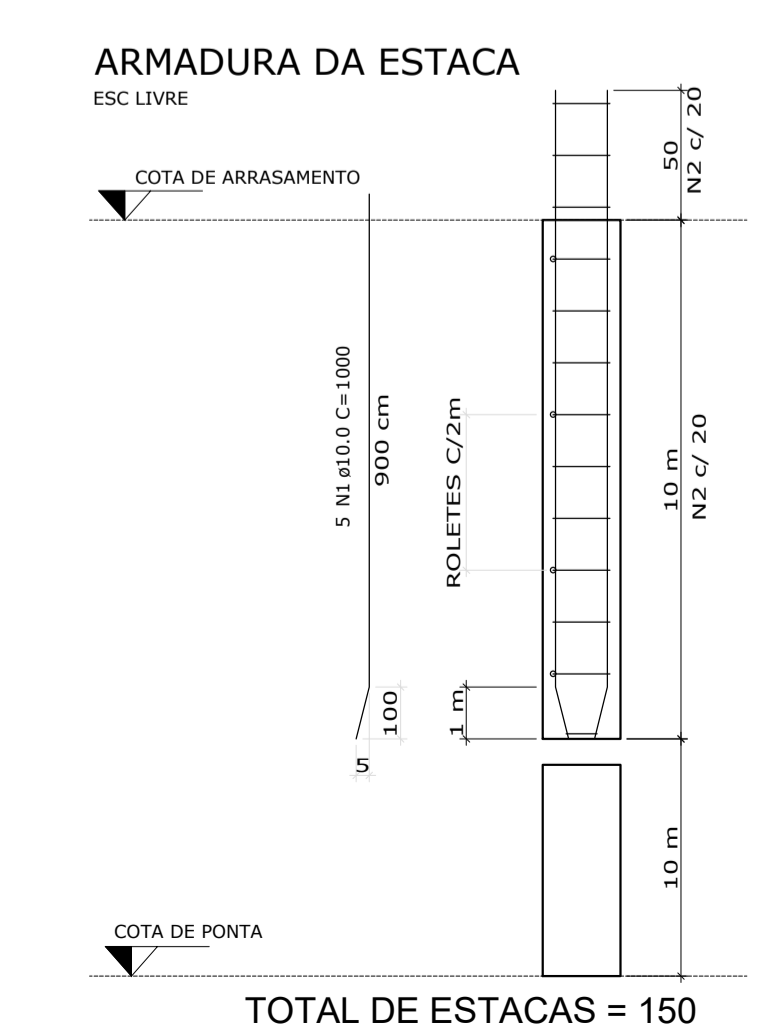
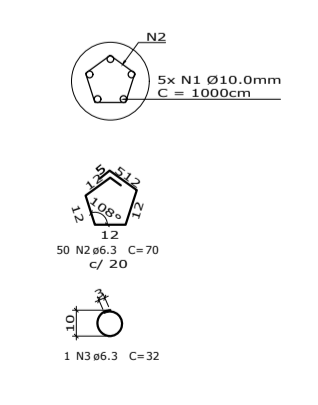
PROJETO	CENTRO DE EDUCAÇÃO INFANTIL OSVALDO TAVARES - ÁREA TOTAL: 2886,4m ² PROJETO DE ESTRUTURAS DE CONCRETO PRÉ FABRICADO	
	PREFEITURA MUNICIPAL DE JOINVILLE ENDEREÇO : OSVALDO TAVARES BREIS, BAIRRO NOVA BRASÍLIA, JOINVILLE/SC	
TERRENO	ADMINISTRAÇÃO	ASSINATURA PREFEITO MUNICIPAL
	PREFEITO DO MUNICÍPIO DE JOINVILLE	_____
	TÍTULO	ASSINATURA RESPONSÁVEL PELO PROJETO
IDENTIFICAÇÕES E ASSINATURAS	ANDERSON DIEGO DIAS ARQUITETO / CAU-SC. A121650-3	_____
	EXECUÇÃO	ASSINATURA RESPONSÁVEL PELA EXECUÇÃO
	_____	_____
PRANCHA	INFORMAÇÕES	NÚMERO PR.
	CONTEÚDO DA PRANCHA PILARES PRÉ FABRICADOS LOCAÇÃO BLOCOS FUNDAÇÃO INDICADA DATA: NOVEMBRO DE 2021	01/02



LOCAÇÃO DE ESTACAS
escala 1:100

RESUMO DO AÇO (1 ESTACA)				
	Cód.	Ø	L + 10%	Peso + 10%
CA-50	04003	16.0 CA25	-	-
	04013	6.3	42,68	10,46
	04014	8.0	-	-
	04005	10.0	55,00	33,94
	04006	12.5	-	-
	04007	16.0	-	-
	04008	20.0	-	-
	04010	25.0	-	-
Cord.	05002	12.7 CP190	-	-
Telas	29001	-	-	-

Peso + 10% : 45,00 Kg



Associação de Municípios do Nordeste do Estado de Santa Catarina
89216-000 - JOINVILLE - SC - RUA MAX COLIN, 184.3 - AMÉRICA - FONE: 0**47 4.33-3927

ASSESSORIA E COORDENADORIA DE PLANEJAMENTO URBANO, MUNICIPAL E REGIONAL
HOME PAGE : WWW.AMUNESC.ORG.BR CREA SC 48.825-4

TRABALHO DE PROJETO DE ESTRUTURAS DE CONCRETO PRÉ-FABRICADO REALIZADO ATRAVÉS DE CONTRATO DE PRESTAÇÃO DE SERVIÇO ESPECIALIZADO DE ENGENHARIA PARA A AMUNESC (ASSOCIAÇÃO DE MUNICÍPIOS DO NORDESTE DE SANTA CATARINA).

PROJETO
CENTRO DE EDUCAÇÃO INFANTIL
OSVALDO TAVARES - ÁREA TOTAL: 2886,41m²
PROJETO DE ESTRUTURAS DE CONCRETO PRÉ FABRICADO

TERRENO
PREFEITURA MUNICIPAL DE JOINVILLE
ENDEREÇO : OSVALDO TAVARES BREIS, BAIRRO NOVA BRASÍLIA, JOINVILLE/SC

IDENTIFICAÇÕES E ASSINATURAS

ASSINATURA PREFEITO MUNICIPAL: _____
PREFEITO DO MUNICÍPIO DE JOINVILLE

ASSINATURA RESPONSÁVEL PELO PROJETO: _____
PROJETO: ANDERSON DIEGO DIAS
ARQUITETO / CAU-SC. A16165-3

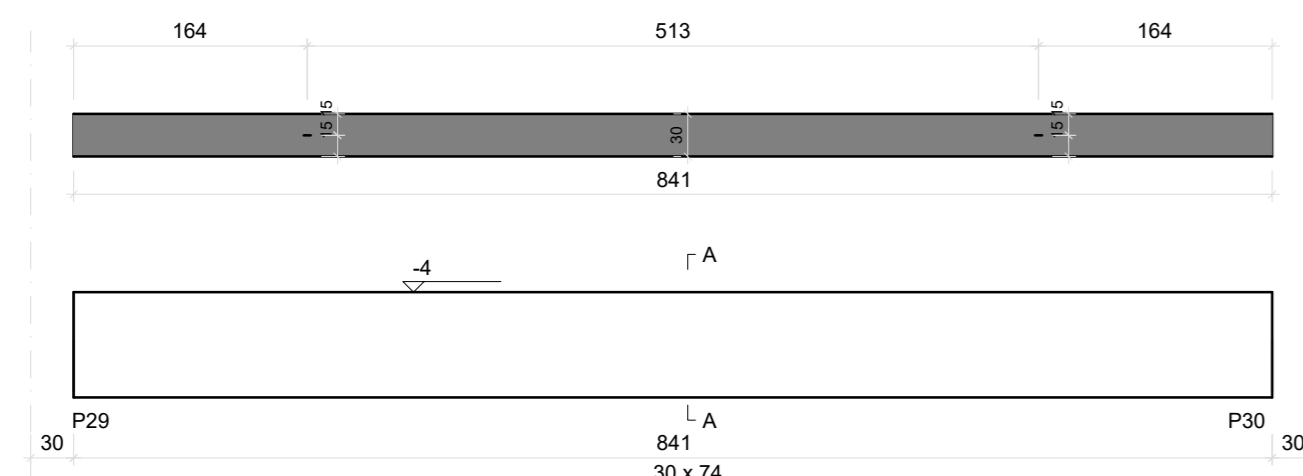
ASSINATURA RESPONSÁVEL PELA EXECUÇÃO: _____
EXECUÇÃO:

FRANCHA

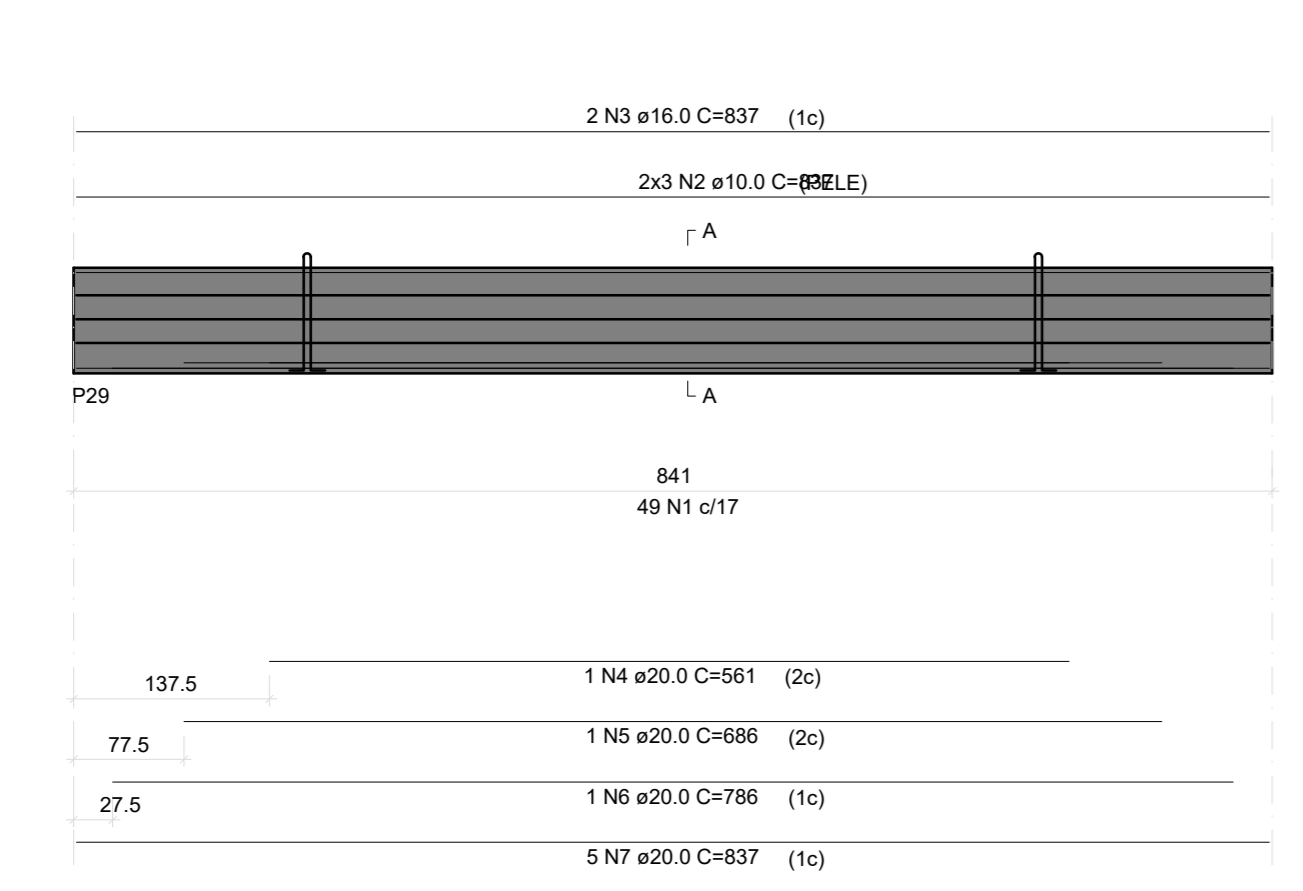
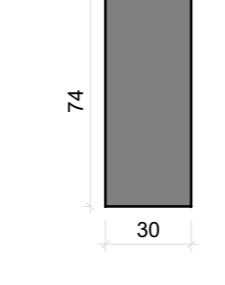
INFORMAÇÕES: _____
CONTÉUDO DA FRANCHA: LOCAÇÃO DE ESTACAS
INDICADA
NOVEMBRO DE 2021

NÚMERO PR: 02/02

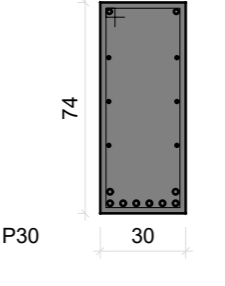
V25
ESC 1:50



SEÇÃO A-A
ESC 1:25



SEÇÃO A-A
ESC 1:25



Relação das alças de içamento

Qtd	Aço	Ø (mm)	C. Anc. (cm)	C. Unit. (cm)
2	ASTM A36	16	72	186

RELAÇÃO DO AÇO

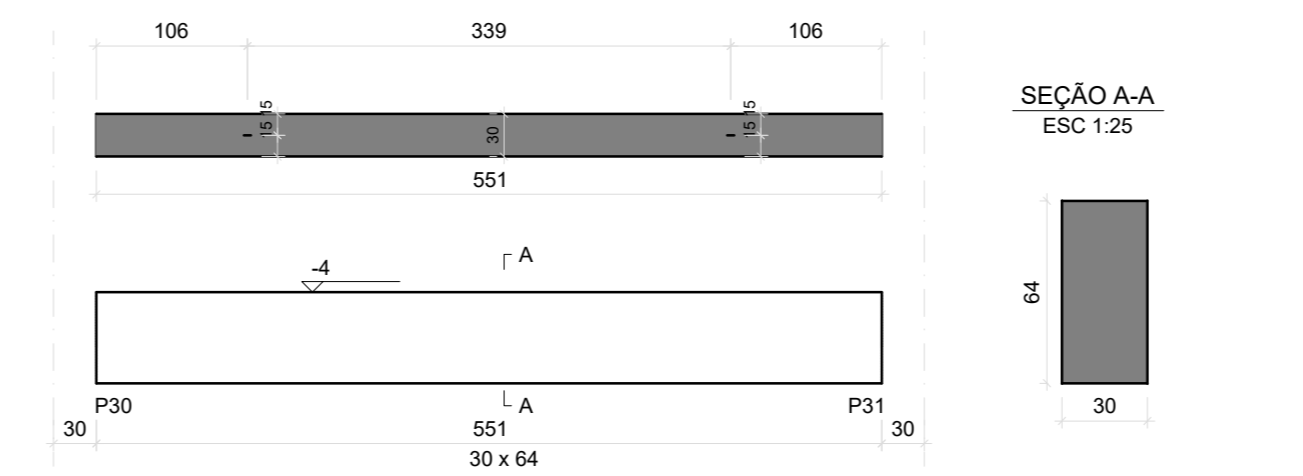
ELEMENTO	AÇO	N	DIAM (mm)	QUANT	C UNIT (cm)	C TOTAL (cm)
V25	CASO	1	6.3	49	204	9996
	CASO	2	10.0	6	837	5022
	CASO	3	16.0	2	837	1674
	CASO	4	20.0	1	561	561
	CASO	5	20.0	1	686	686
	CASO	6	20.0	1	766	766
	CASO	7	20.0	5	837	4185

RESUMO DO AÇO

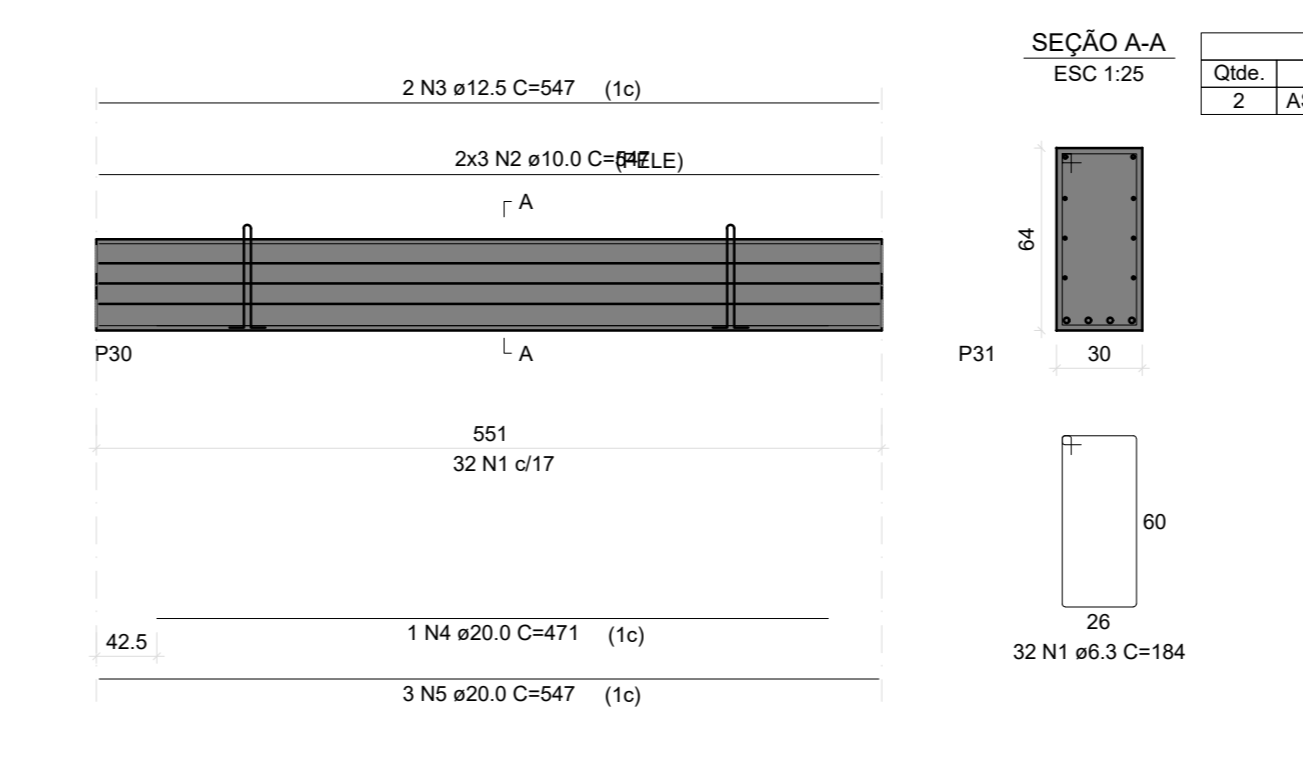
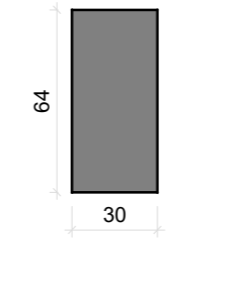
AÇO	DIAM (mm)	C TOTAL (m)	PESO + 10% (kg)
CASO	6.3	100	26.9
	10.0	62.2	34.1
	16.0	16.2	29.1
	20.0	62.2	168.7

Peso total da peça = 4551.00 kg
Área de forma = 0.00 m²

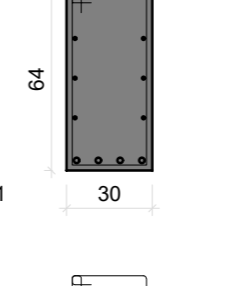
V26
ESC 1:50



SEÇÃO A-A
ESC 1:25



SEÇÃO A-A
ESC 1:25



Relação das alças de içamento

Qtd	Aço	Ø (mm)	C. Anc. (cm)	C. Unit. (cm)
2	ASTM A36	12.5	62	166

RELAÇÃO DO AÇO

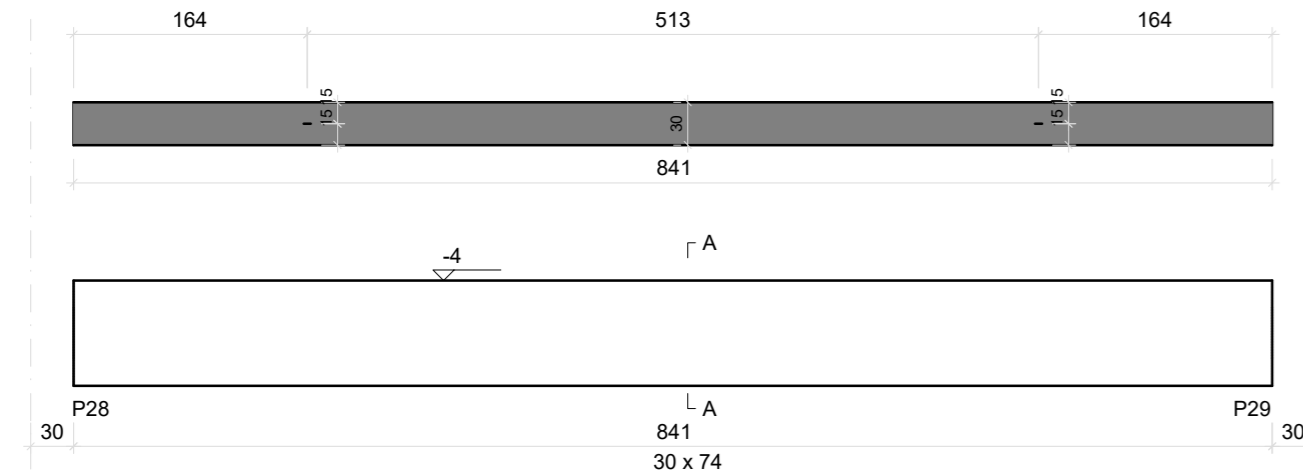
ELEMENTO	AÇO	N	DIAM (mm)	QUANT	C UNIT (cm)	C TOTAL (cm)
V26	CASO	1	6.3	32	184	888
	CASO	2	10.0	6	847	5082
	CASO	3	12.5	2	847	1694
	CASO	4	20.0	1	471	471
	CASO	5	20.0	3	547	1641

RESUMO DO AÇO

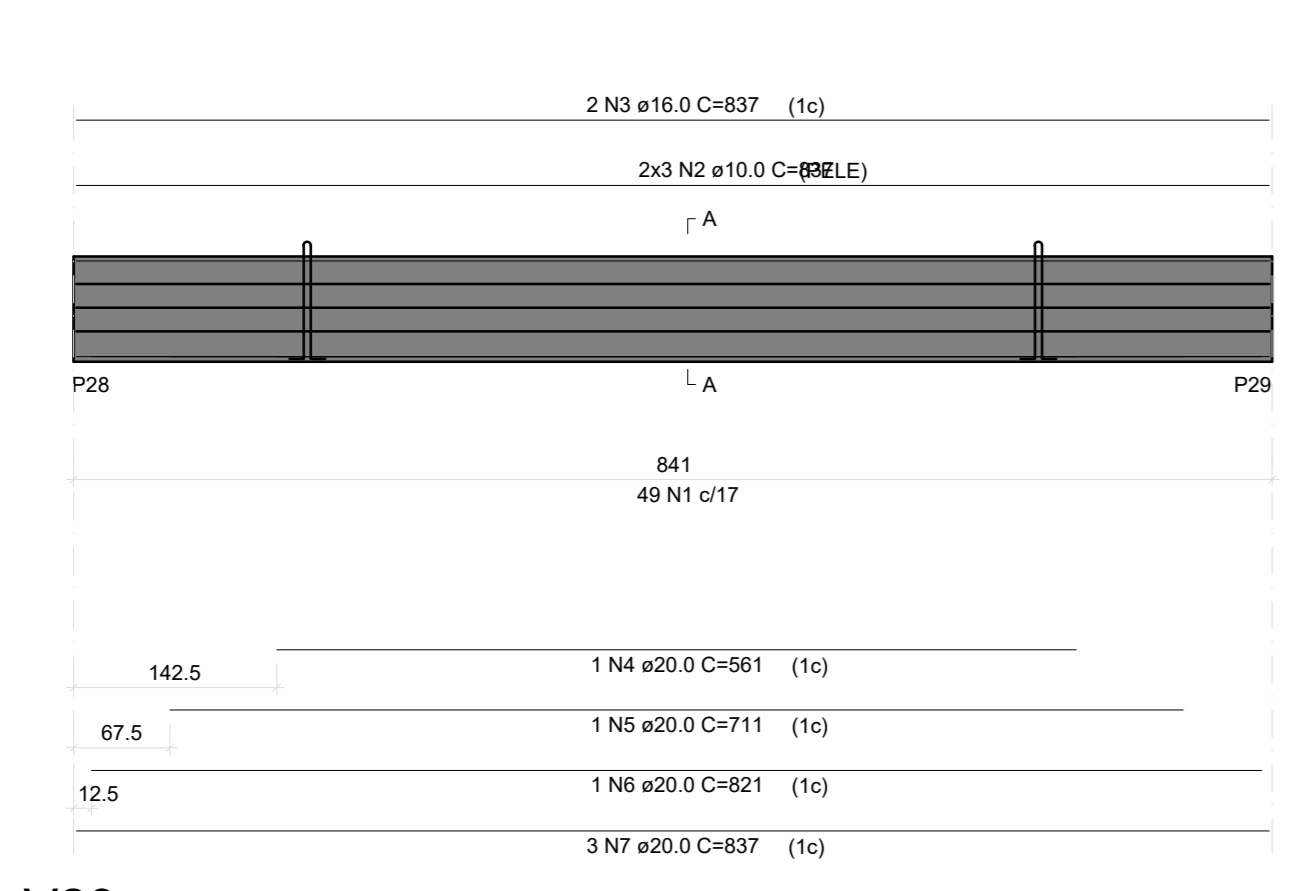
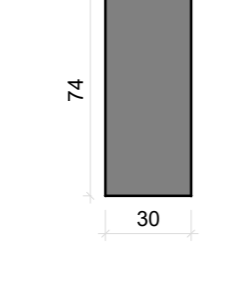
AÇO	DIAM (mm)	C TOTAL (m)	PESO + 10% (kg)
CASO	6.3	58.0	15.8
	10.0	32.8	22.3
	12.5	10.9	11.6
	20.0	21.1	57.3

Volume de concreto (C-35) = 1.02 m³
Peso total da peça = 2344.00 kg
Área de forma = 0.00 m²

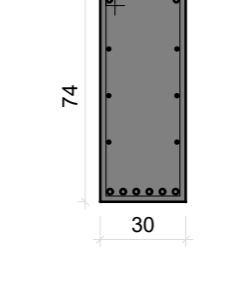
V27
ESC 1:50



SEÇÃO A-A
ESC 1:25



SEÇÃO A-A
ESC 1:25



Relação das alças de içamento

Qtd	Aço	Ø (mm)	C. Anc. (cm)	C. Unit. (cm)
2	ASTM A36	16	72	186

RELAÇÃO DO AÇO

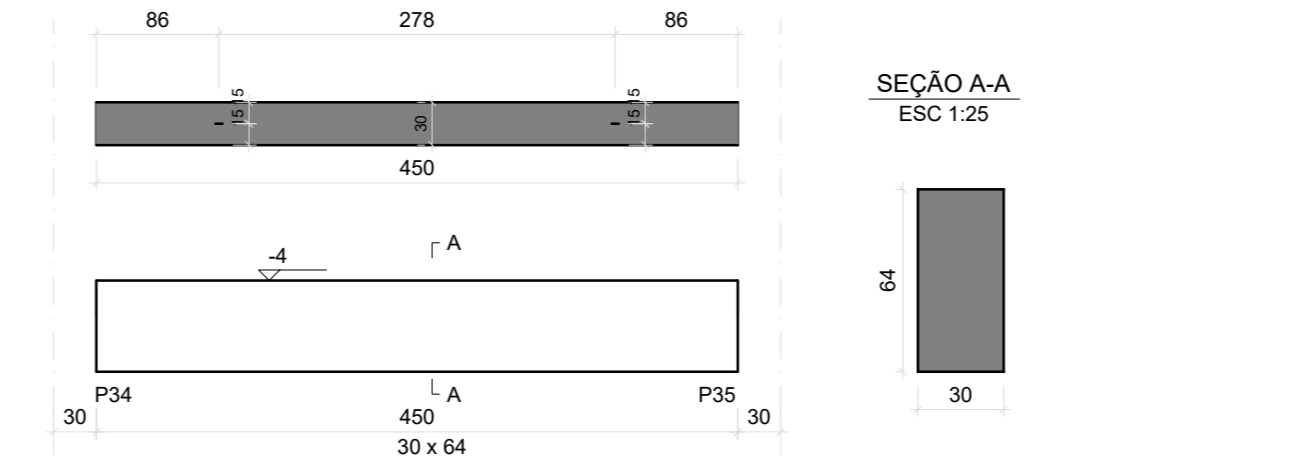
ELEMENTO	AÇO	N	DIAM (mm)	QUANT	C UNIT (cm)	C TOTAL (cm)
V27	CASO	1	6.3	49	204	9996
	CASO	2	10.0	6	837	5022
	CASO	3	16.0	2	837	1674
	CASO	4	20.0	1	561	561
	CASO	5	20.0	1	711	711
	CASO	6	20.0	1	821	821
	CASO	7	20.0	3	837	2511

RESUMO DO AÇO

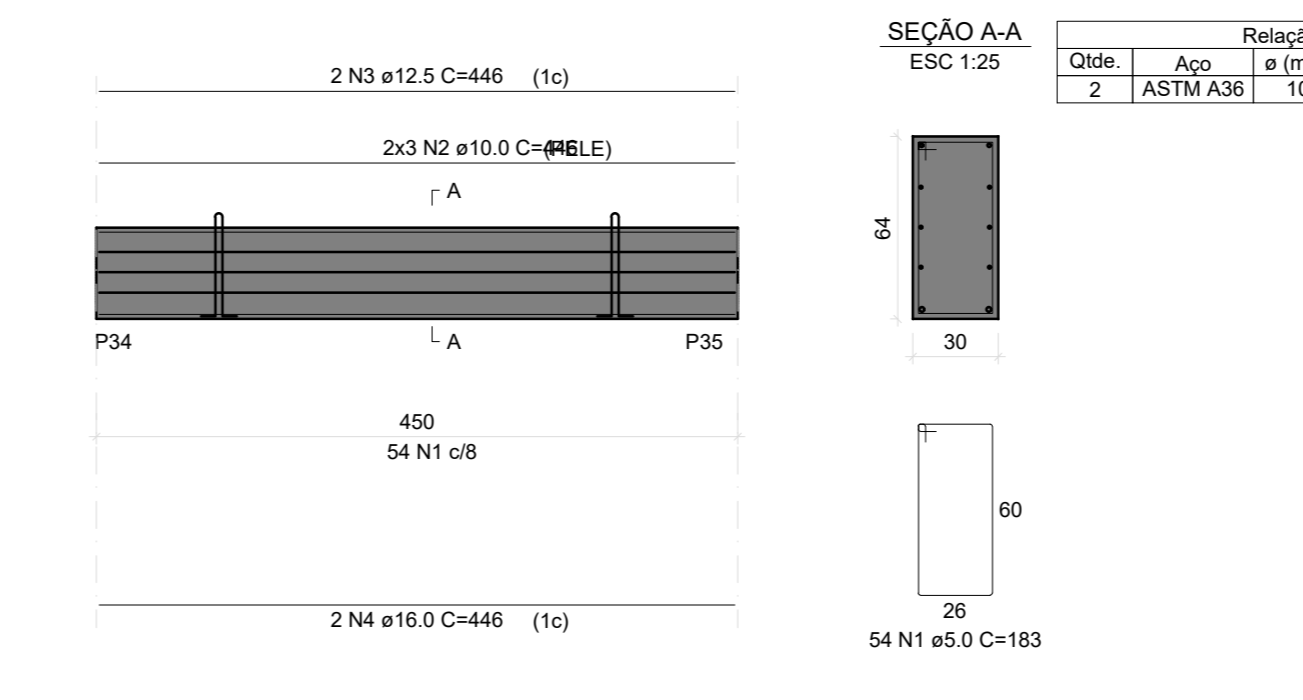
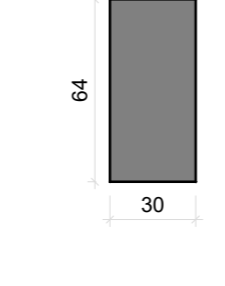
AÇO	DIAM (mm)	C TOTAL (m)	PESO + 10% (kg)
CASO	6.3	100	26.9
	10.0	62.2	34.1
	16.0	16.2	29.1
	20.0	46	124.9

Volume de concreto (C-35) = 1.82 m³
Peso total da peça = 4551.00 kg
Área de forma = 0.00 m²

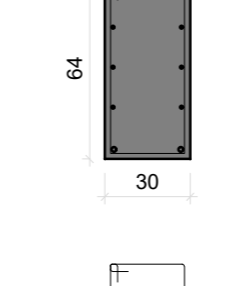
V28
ESC 1:50



SEÇÃO A-A
ESC 1:25



SEÇÃO A-A
ESC 1:25



Relação das alças de içamento

Qtd	Aço	Ø (mm)	C. Anc. (cm)	C. Unit. (cm)
2	ASTM A36	10	62	156

RELAÇÃO DO AÇO

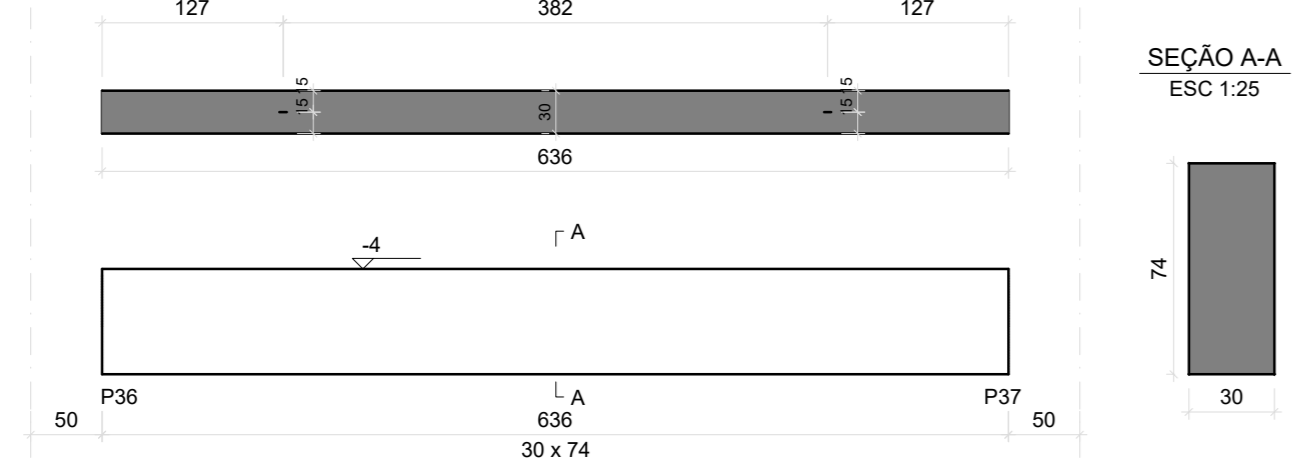
ELEMENTO	AÇO	N	DIAM (mm)	QUANT	C UNIT (cm)	C TOTAL (cm)
V28	CASO	1	5.0	54	183	9882
	CASO	2	10.0	6	446	2076
	CASO	3	12.5	2	446	892
	CASO	4	16.0	2	446	892

RESUMO DO AÇO

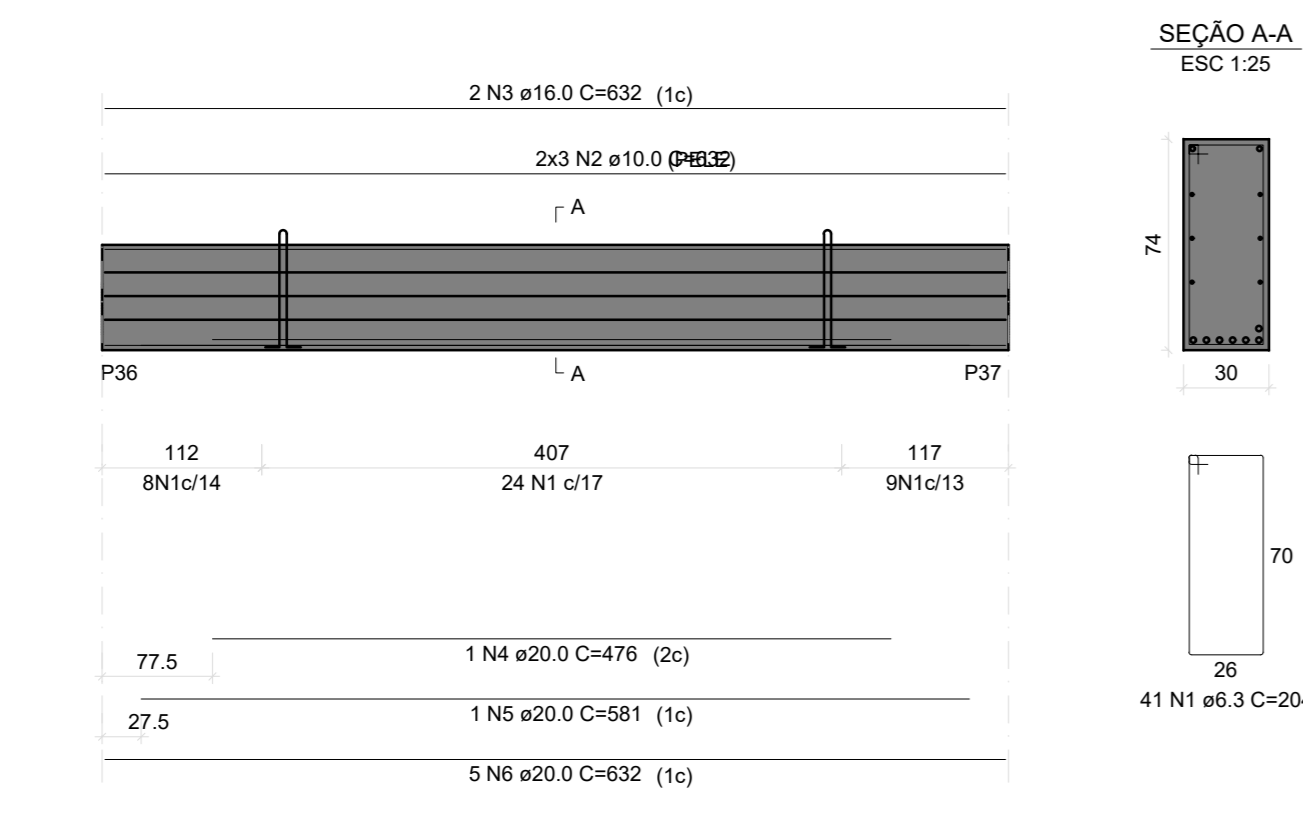
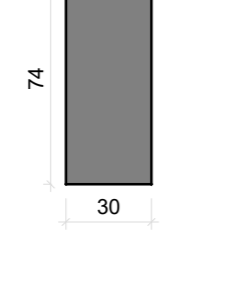
AÇO	DIAM (mm)	C TOTAL (m)	PESO + 10% (kg)
CASO	5.0	26.8	18.1
	12.5	8.9	9.3
	16.0	8.9	15.5
	5.0	98.8	18.8

Volume de concreto (C-35) = 0.82 m³
Peso total da peça = 2059.20 kg
Área de forma = 0.00 m²

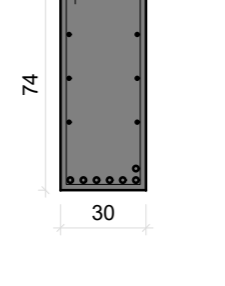
V29
ESC 1:50



SEÇÃO A-A
ESC 1:25



SEÇÃO A-A
ESC 1:25



Relação das alças de içamento

Qtd	Aço	Ø (mm)	C. Anc. (cm)	C. Unit. (cm)
2	ASTM A36	12.5	72	186

RELAÇÃO DO AÇO

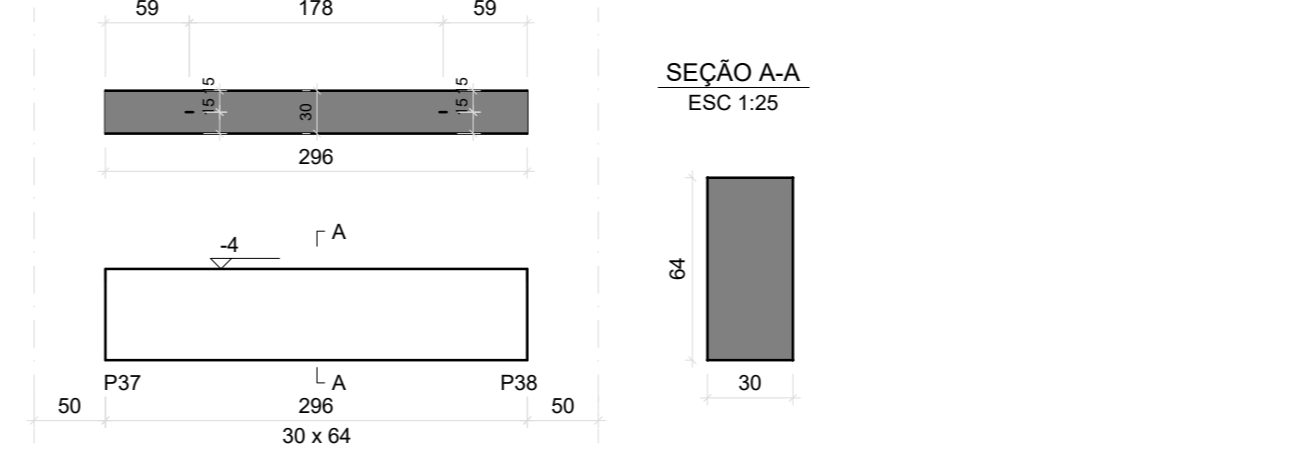
ELEMENTO	AÇO	N	DIAM (mm)	QUANT	C UNIT (cm)	C TOTAL (cm)
V29	CASO	1	6.3	41	204	8364
	CASO	2	10.0	6	832	3792
	CASO	3	16.0	2	832	1664
	CASO	4	20.0	1	478	478
	CASO	5	20.0	1	581	581
	CASO	6	20.0	5	832	3160

RESUMO DO AÇO

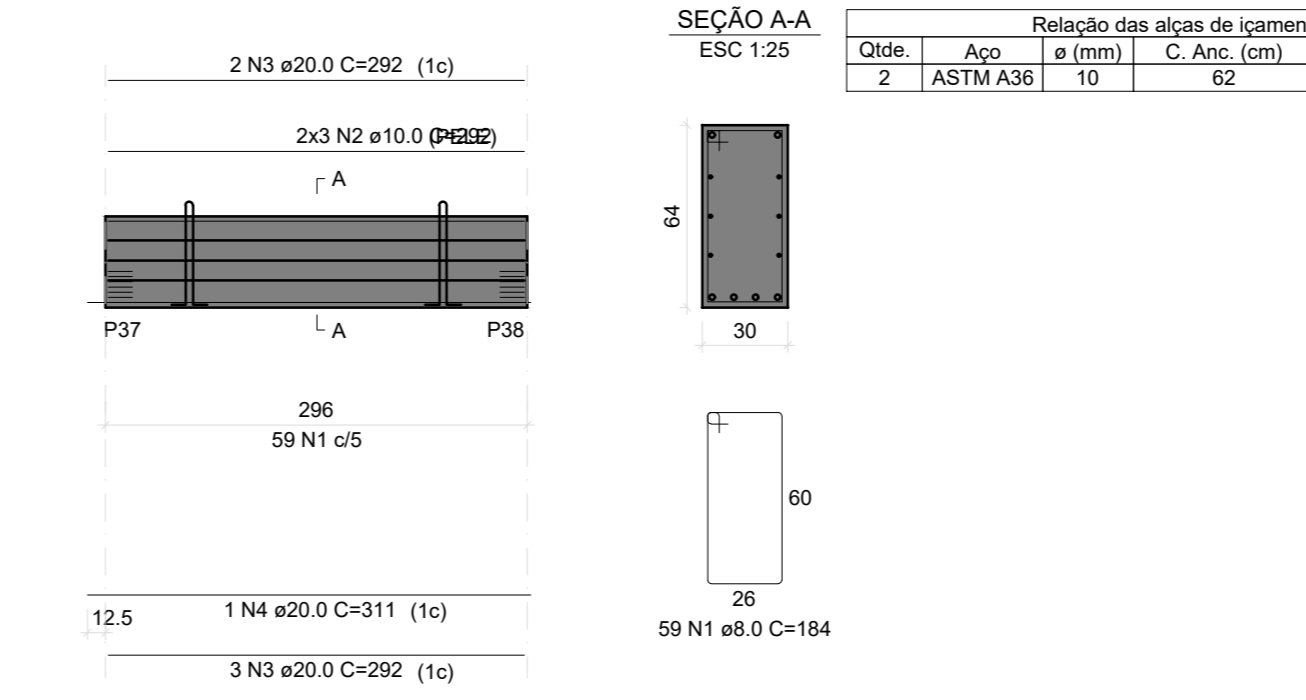
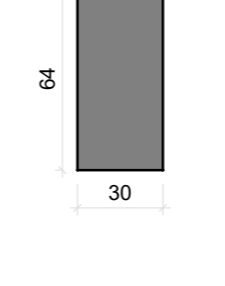
AÇO	DIAM (mm)	C TOTAL (m)	PESO + 10% (kg)
CASO	6.3	83.6	22.5
	10.0	37.9	25.7
	16.0	12.6	21.9
	20.0	42.2	114.4

Volume de concreto (C-35) = 1.41 m³
Peso total da peça = 3524.25 kg
Área de forma = 0.00 m²

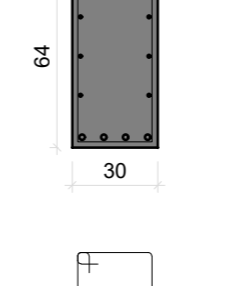
V30
ESC 1:50



SEÇÃO A-A
ESC 1:25



SEÇÃO A-A
ESC 1:25



Relação das alças de içamento

Qtd	Aço	Ø (mm)	C. Anc. (cm)	C. Unit. (cm)
2	ASTM A36	10	62	166

RELAÇÃO DO AÇO

ELEMENTO	AÇO	N	DIAM (mm)	QUANT	C UNIT (cm)	C TOTAL (cm)
V30	CASO	1	8.0	59	184	10956
	CASO	2	10.0	6	292	1752
	CASO	3	20.0	5	292	1460
	CASO	4	20.0	1	311	311

RESUMO DO AÇO

AÇO	DIAM (mm)	C TOTAL (m)	PESO + 10% (kg)
CASO	8.0	108.6	47.1
	10.0	17.5	11.9
	20.0	17.7	48

Volume de concreto (C-35) = 0.57 m³
Peso total da peça = 1416.80 kg
Área de forma = 0.00 m²

Associação de Municípios do Nordeste do Estado de Santa Catarina
89276-000 - JOINVILLE - SC - RUA MAX COLIN, 18A-3 - AMÉRICA - FONE: 011*67 435-5927
AMUNESC
ASSESSORIA E COORDENADORIA DE PLANEJAMENTO URBANO, MUNICIPAL E REGIONAL
HORME PAGE: WWW.AMUNESC.ORG.BR

TRABALHO DE PROJETO DE ESTRUTURAS DE CONCRETO PRÉ-FABRICADO REALIZADO ATRAVÉS DE CONTRATO DE PRESTAÇÃO DE SERVIÇO ESPECIALIZADO DE ENGENHARIA PARA A AMUNESC (ASSOCIAÇÃO DE MUNICÍPIOS DO NORDESTE DE SANTA CATARINA).

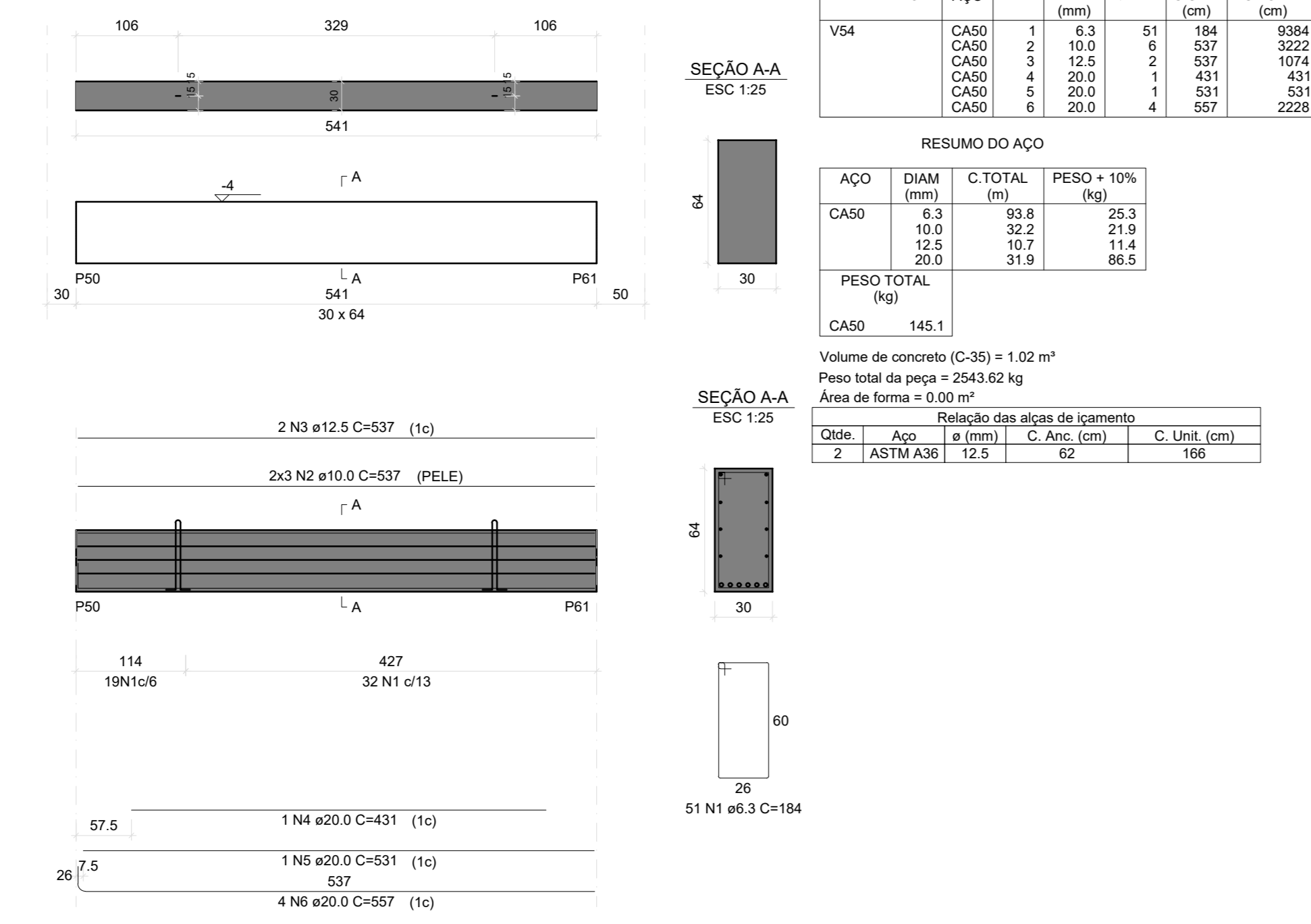
PROJETO TERRENO
CENTRO DE EDUCAÇÃO INFANTIL
OSVALDO TAVARES - ÁREA TOTAL: 2886,41m²
PROJETO DE ESTRUTURAS DE CONCRETO PRÉ FABRICADO

PREFETURA MUNICIPAL DE JOINVILLE
ENDEREÇO: OSVALDO TAVARES BREIS, BAIRRO NOVA BRÁSILIA, JOINVILLE/SC

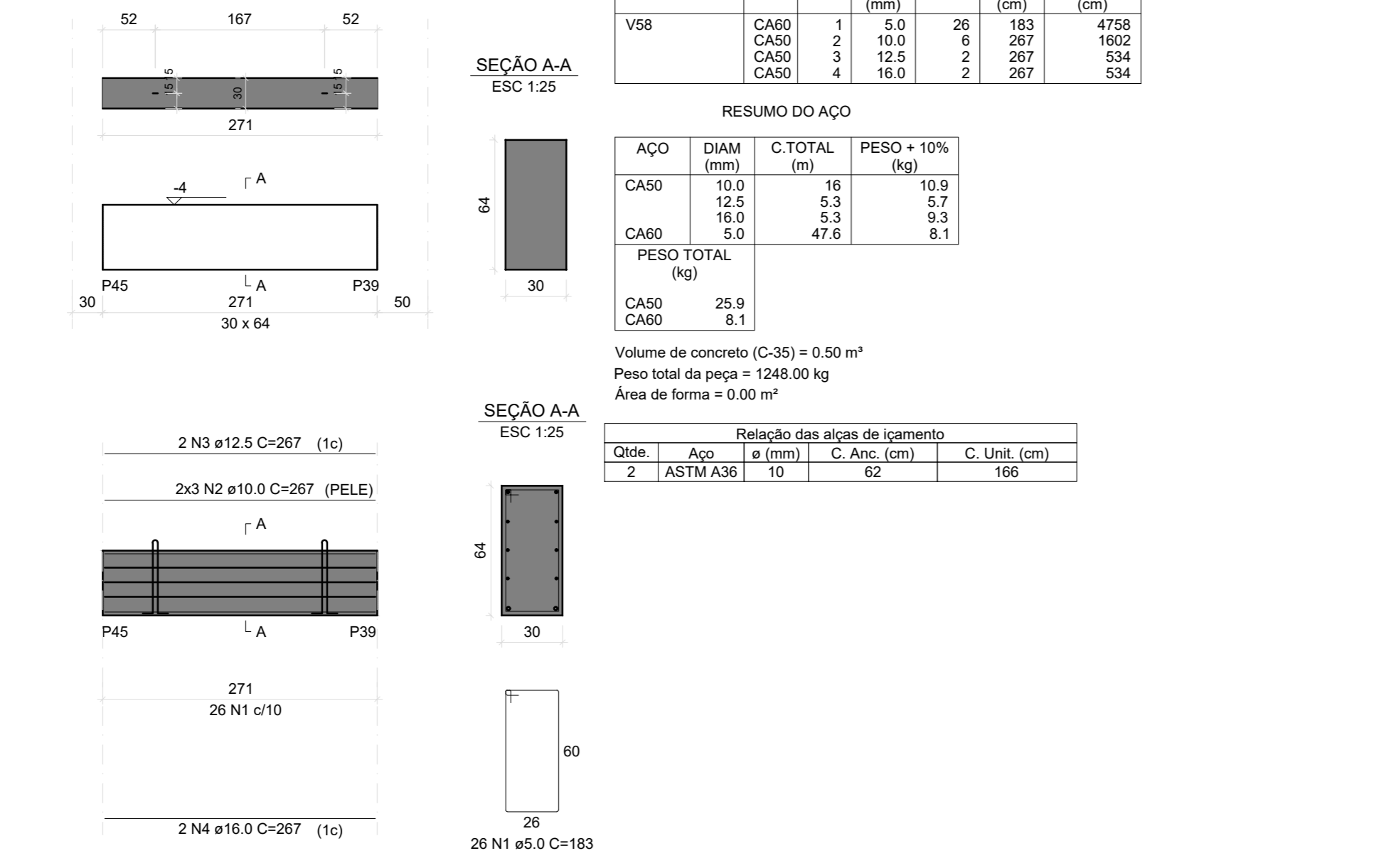
ADMINISTRAÇÃO
PREFEITO DO MUNICÍPIO DE JOINVILLE
ASSINATURA RESPONSÁVEL PELO PROJETO:
ANDERSON DIEGO DIAS
ARQUITETO / CAU-SC. A121650-3

PRANCHA
DETALHAMENTO VIGAS
BALDRAME TÉRREO
NÚMERO PR.
04/28
DEZEMBRO DE 2021

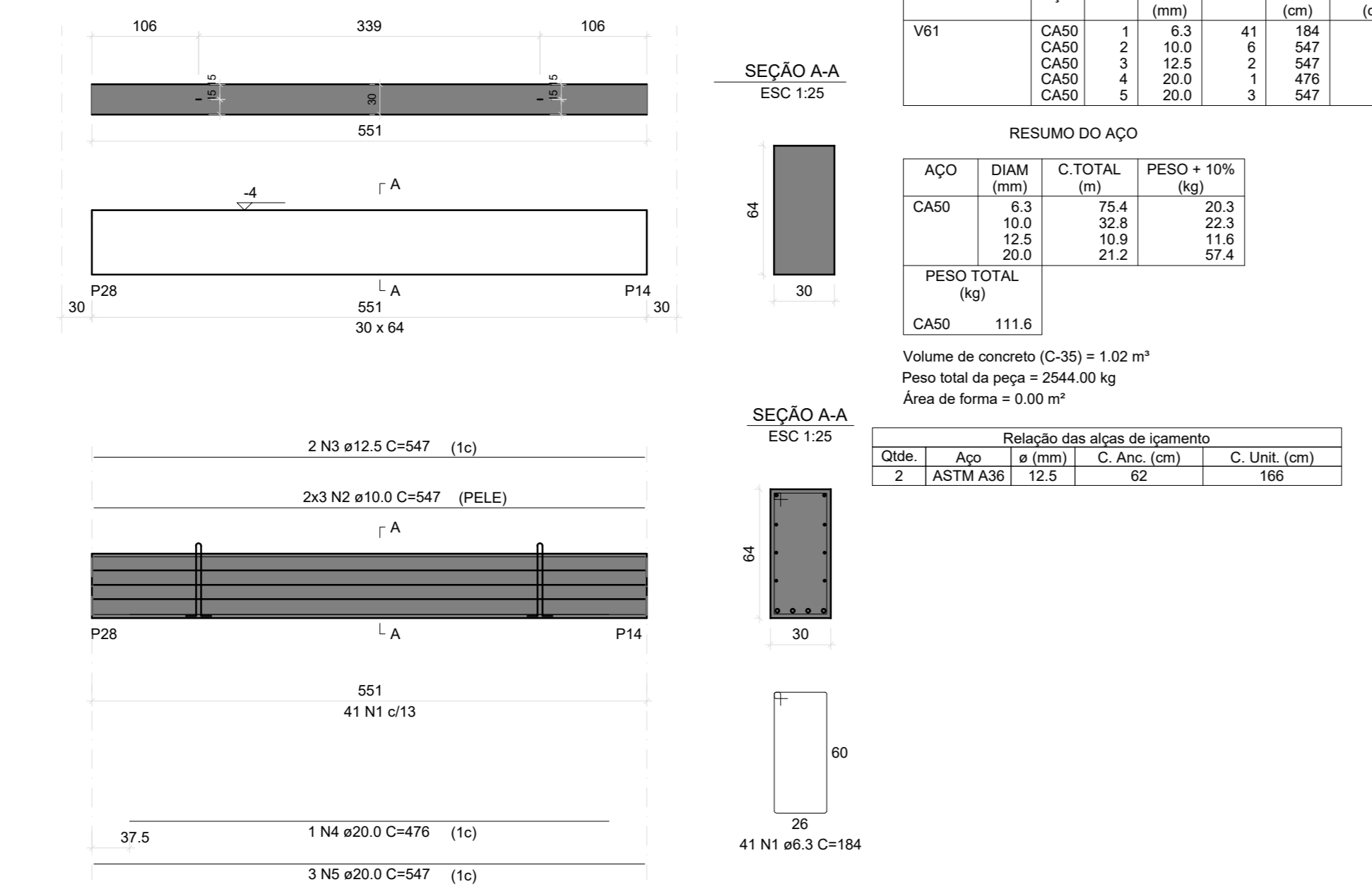
V54
ESC 1:50



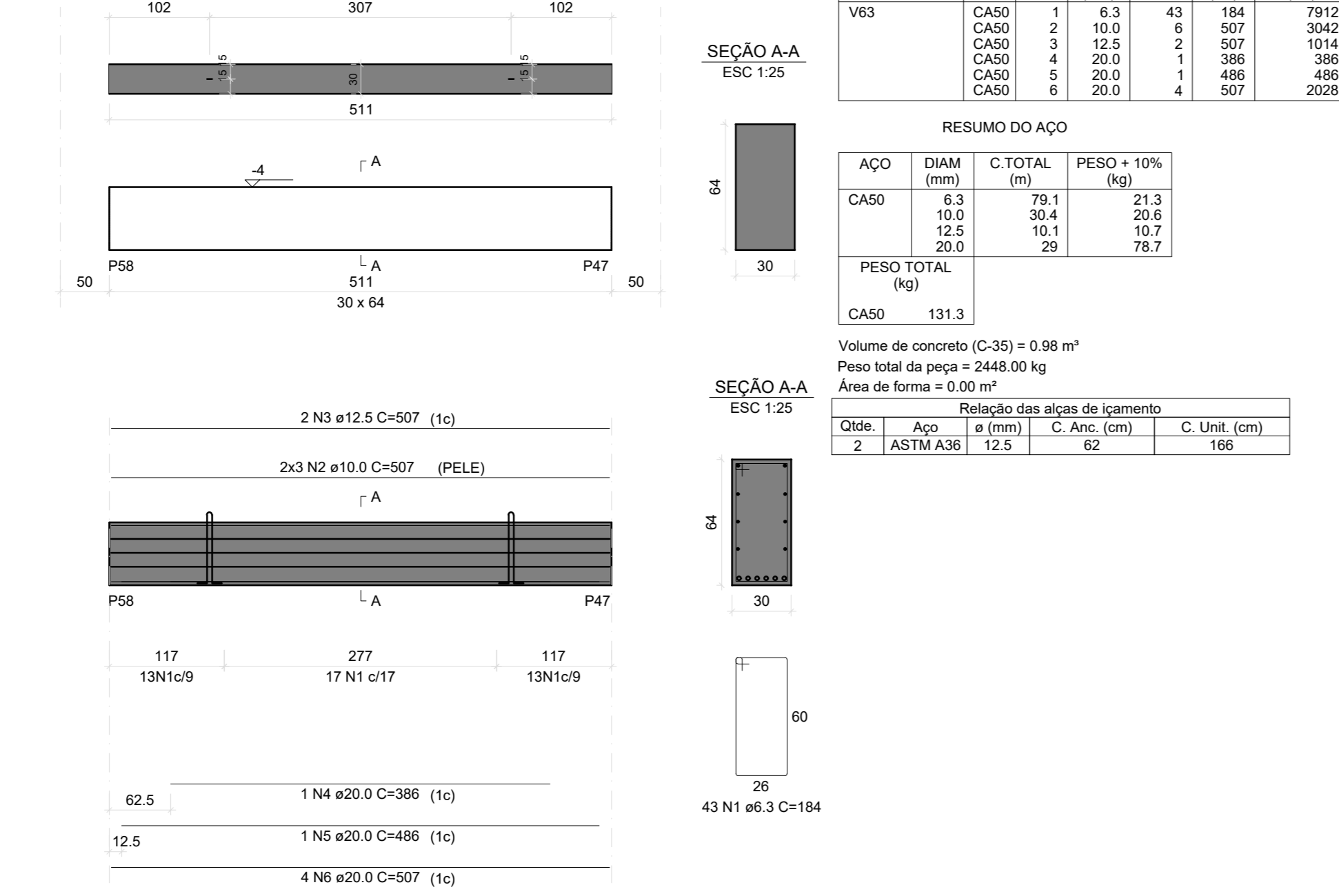
V58
ESC 1:50



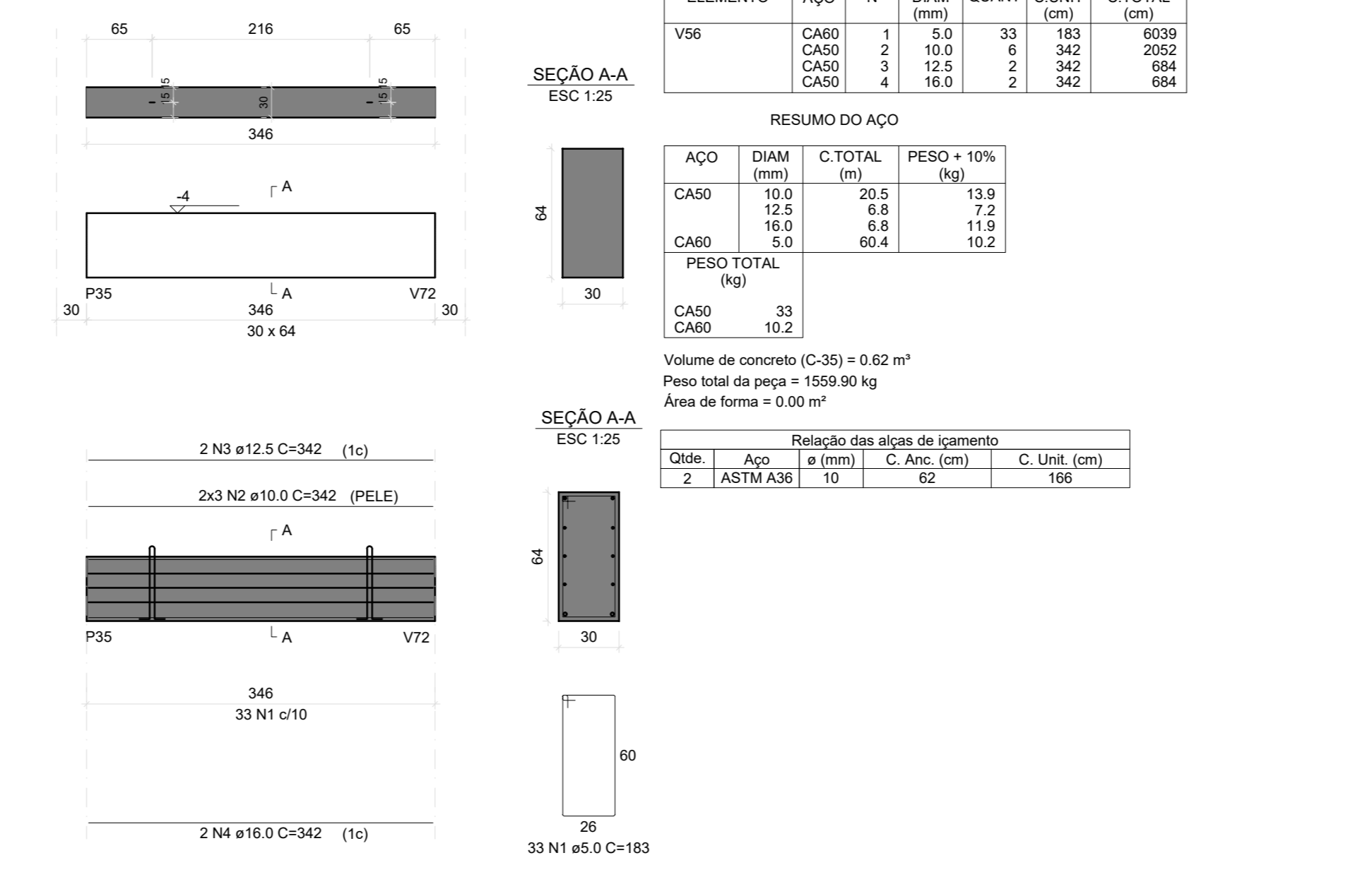
V61
ESC 1:50



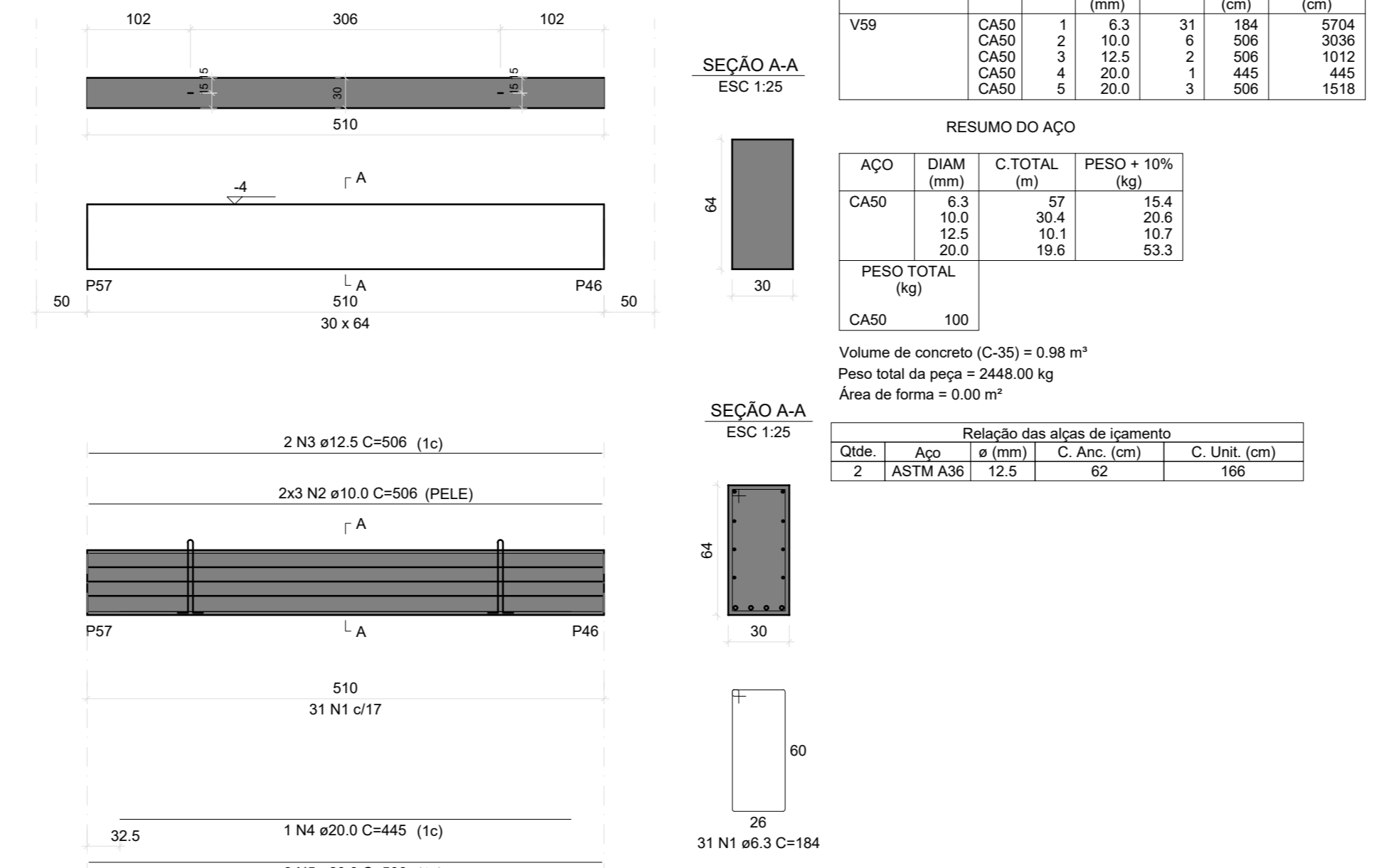
V63
ESC 1:50



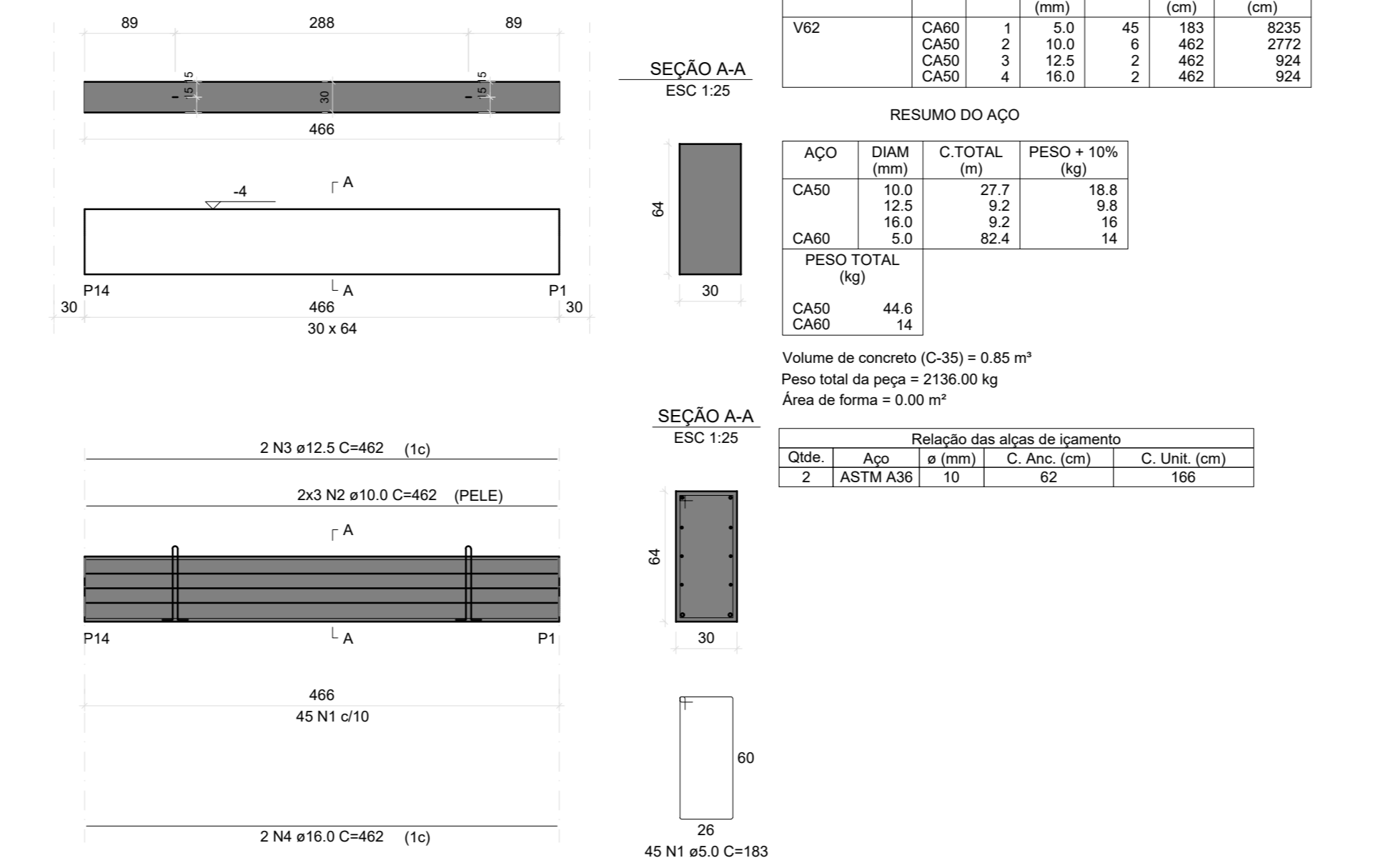
V56
ESC 1:50



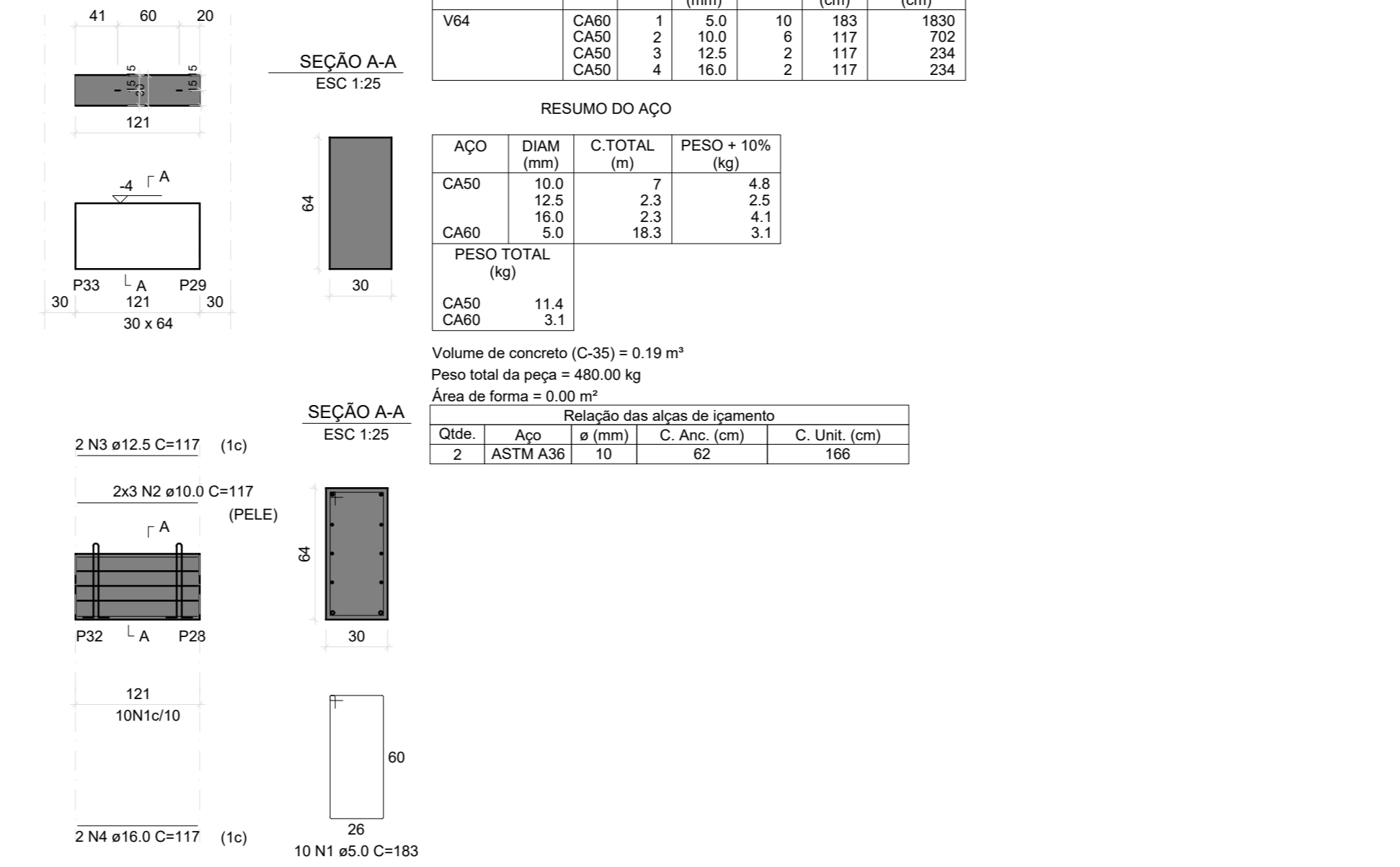
V59
ESC 1:50



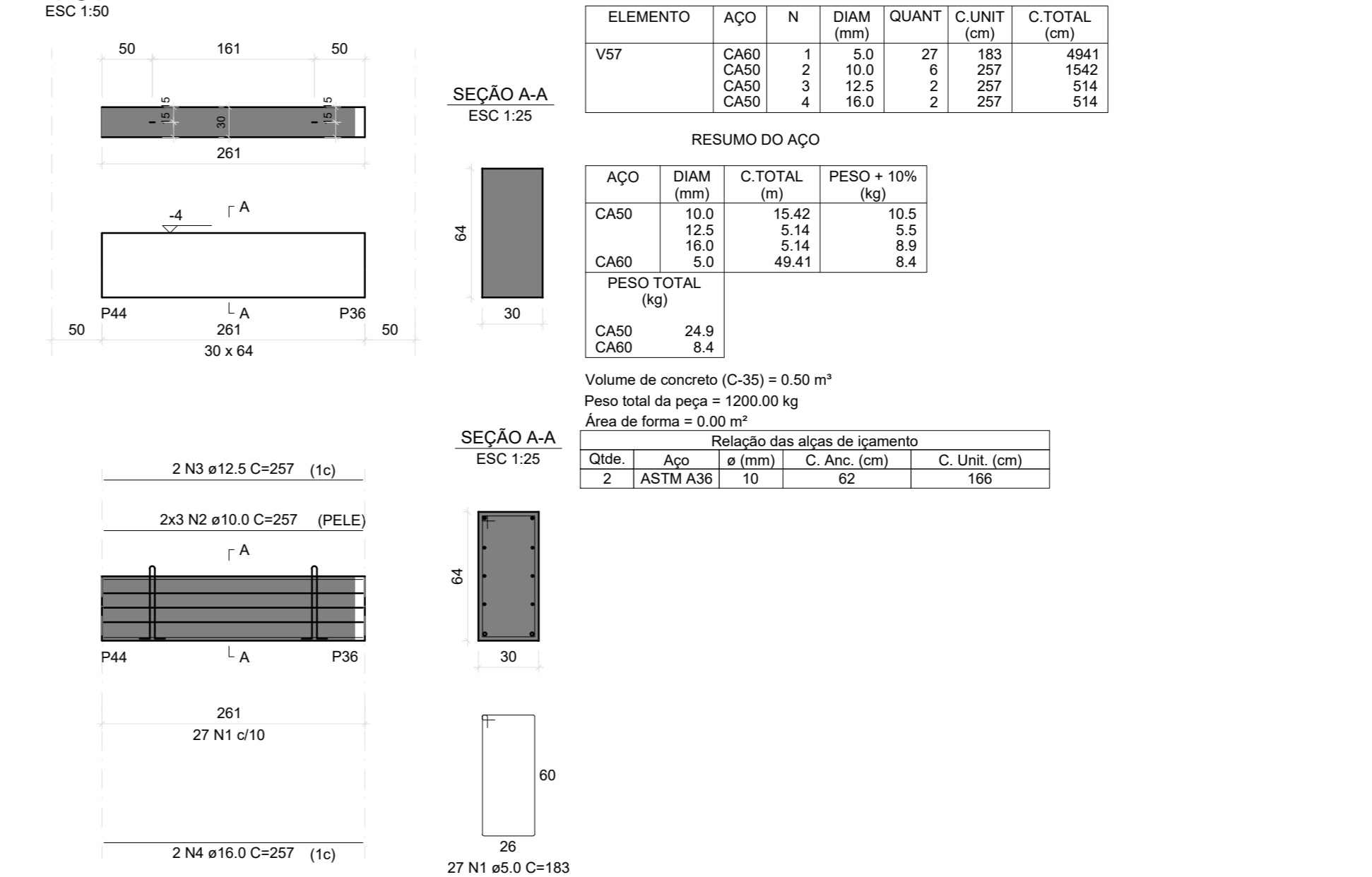
V62
ESC 1:50



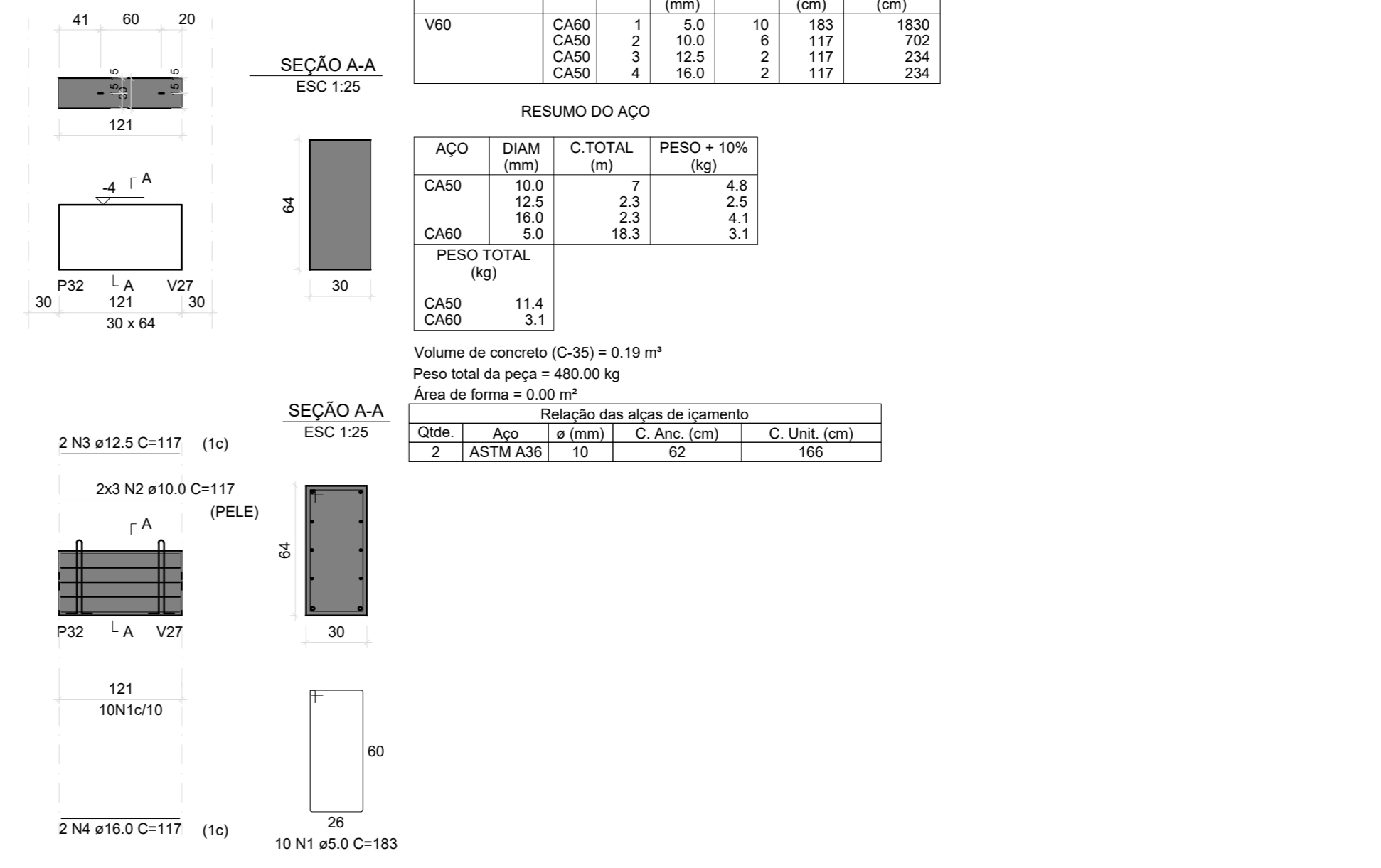
V64
ESC 1:50



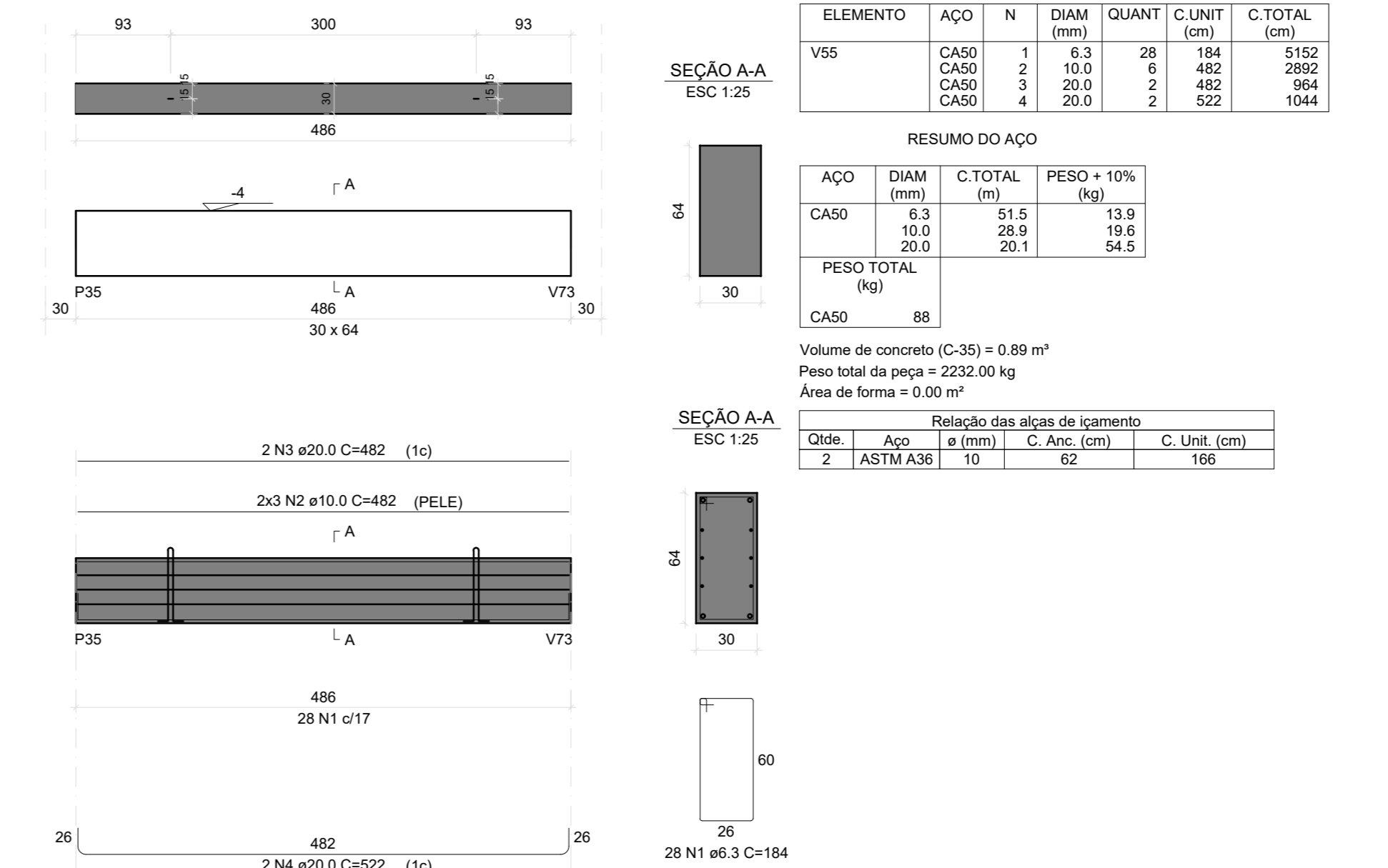
V57
ESC 1:50



V60
ESC 1:50



V55
ESC 1:50



TRABALHO DE PROJETO DE ESTRUTURAS DE CONCRETO PRÉ-FABRICADO REALIZADO ATRAVÉS DE CONTRATO DE PRESTAÇÃO DE SERVIÇO ESPECIALIZADO DE ENGENHARIA PARA A APUNTES. ASSOCIAÇÃO DE MUNICÍPIOS DO NORDESTE DE SANTA CATARINA.

CENTRO DE EDUCAÇÃO INFANTIL
OSVALDO TAVARES - ÁREA TOTAL: 2886,41m²
PROJETO DE ESTRUTURAS DE CONCRETO PRÉ FABRICADO

PREFEITURA MUNICIPAL DE JOINVILLE
ENDEREÇO: OSVALDO TAVARES BREIS, BAIRRO NOVA BRÁSILIA, JOINVILLE/SC

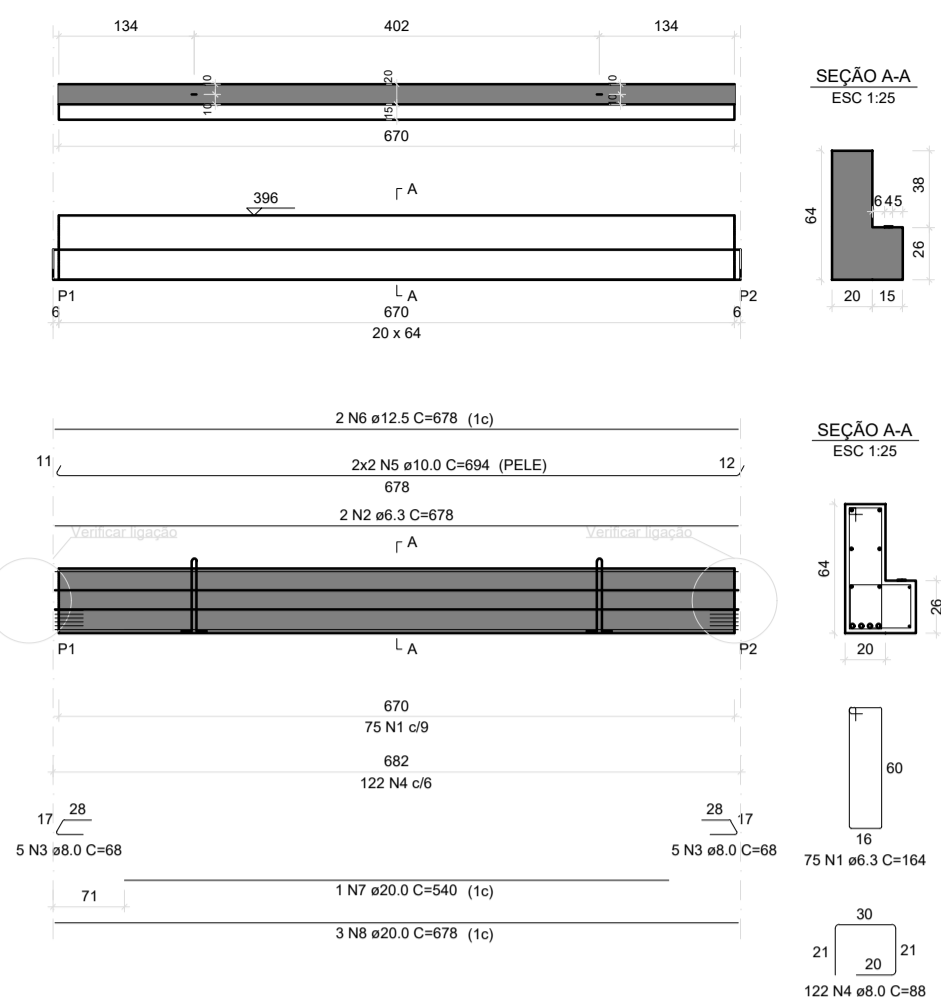
APROVAÇÃO: **ADÊMAR STRINGARI JUNIOR:07414980501**
PREFEITO DO MUNICÍPIO DE JOINVILLE

PROJETO: ANDERSON DIEGO DIAS ARQUITETO / CAU-SC: A121650-3
ASSINATURA RESPONSÁVEL PELO PROJETO: ANDERSON DIEGO DIAS ANDERSON DIEGO DIAS 00973053917

EXECUÇÃO: ASSINATURA RESPONSÁVEL PELA EXECUÇÃO

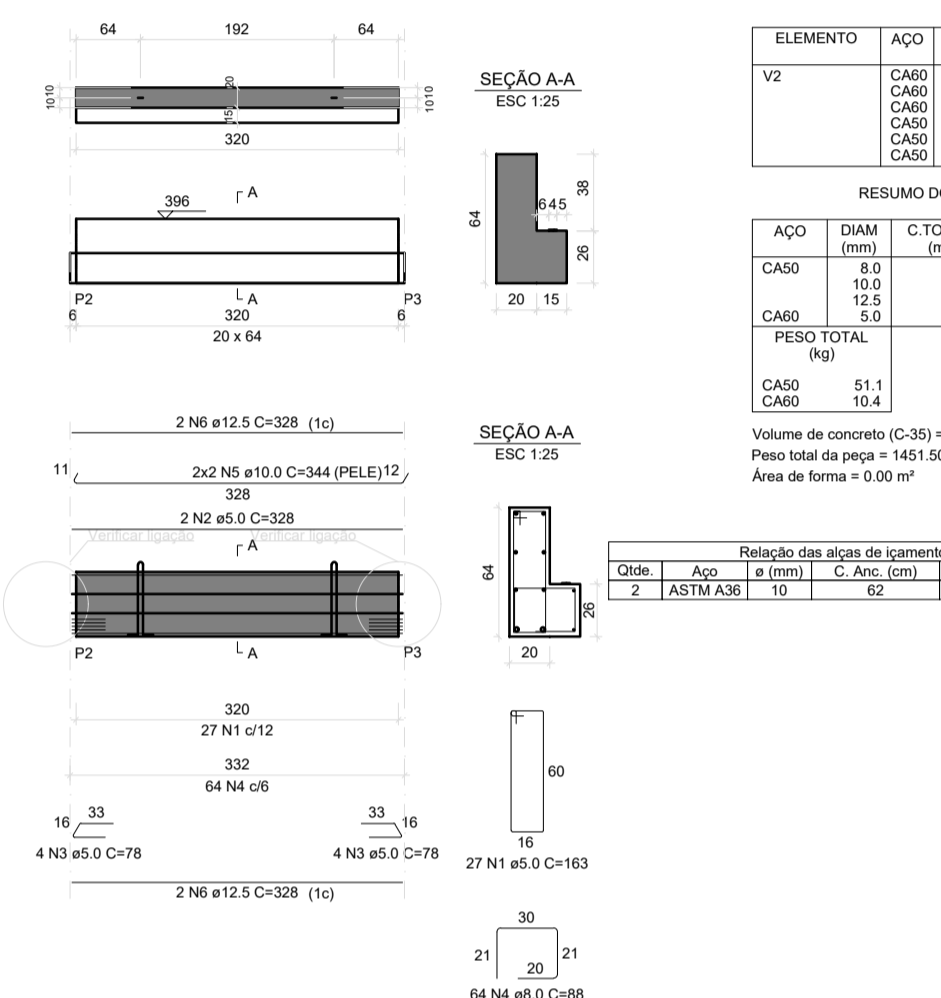
INFORMAÇÕES: PÍLARES PRÉ-FABRICADOS
CONTEÚDO DA PRANCHA: DETALHAMENTO VIGAS BALDRAME TÉRREO
NÚMERO PR: 08/28
DATA: DEZEMBRO DE 2021

V1
ESC 1:50



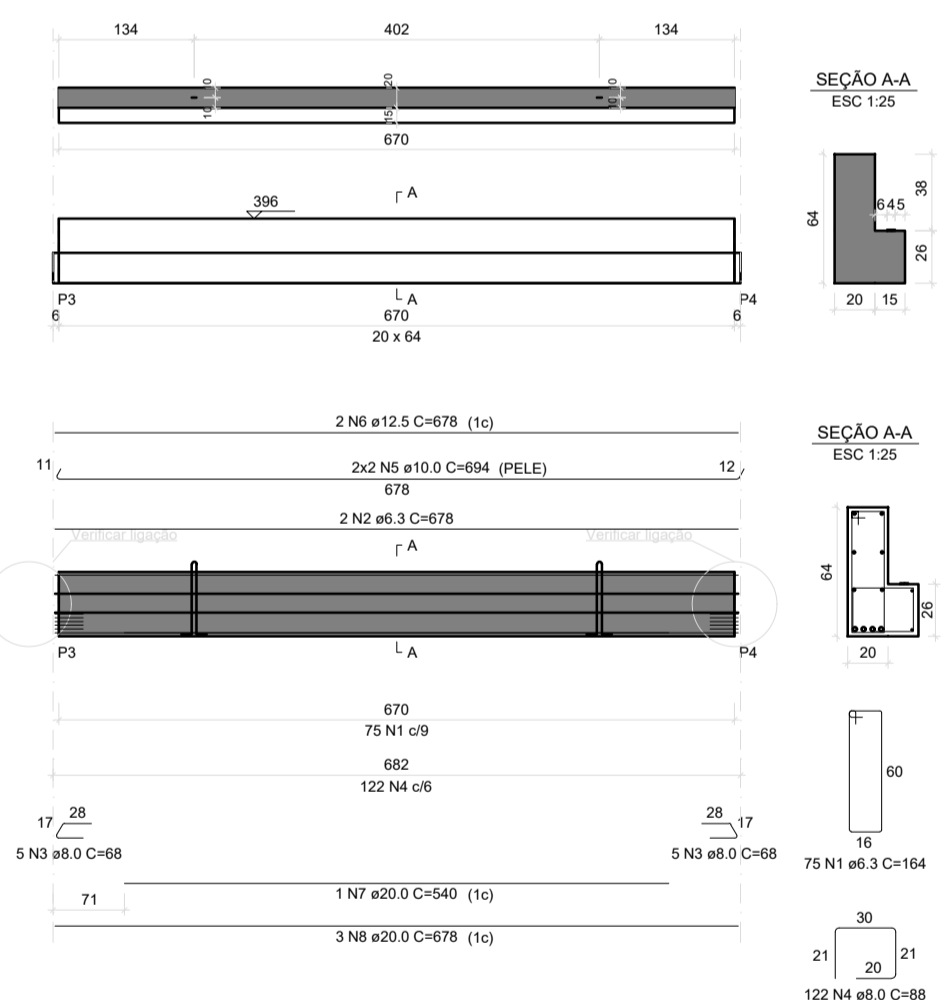
RELAÇÃO DO AÇO, RESUMO DO AÇO, and Relação das alças de içamento tables for V1.

V2
ESC 1:50



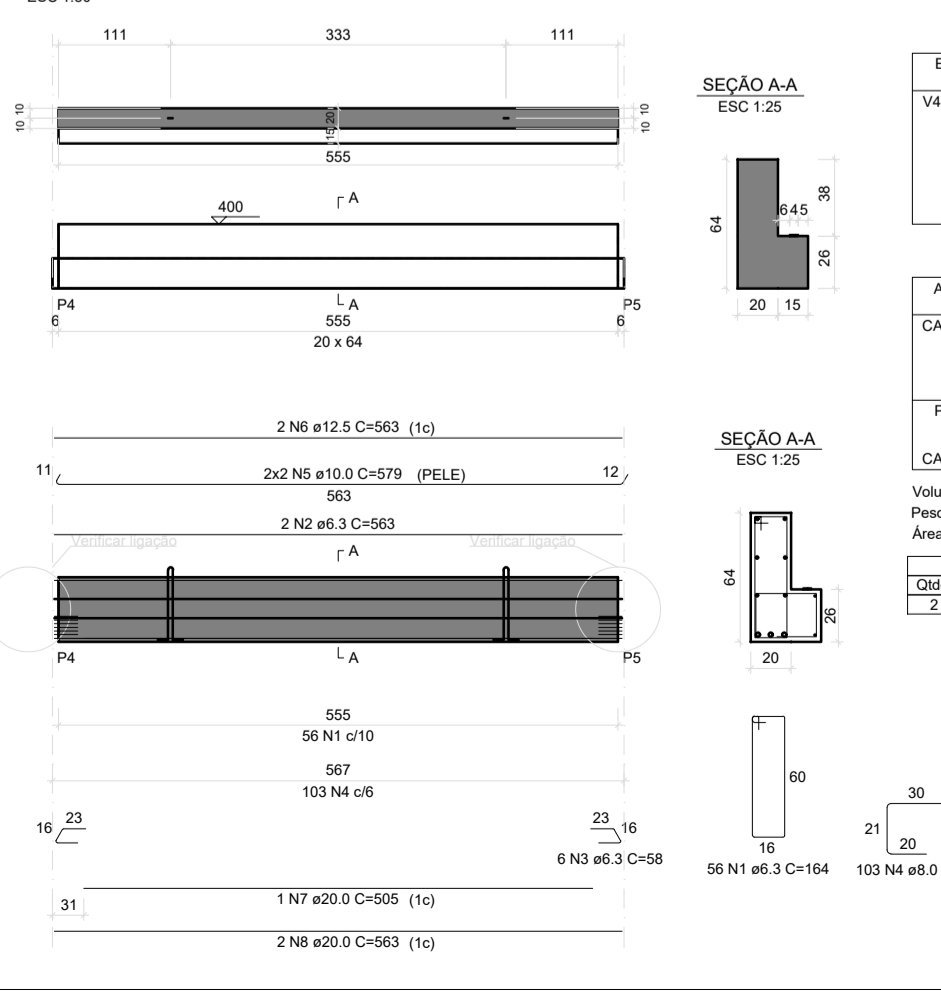
RELAÇÃO DO AÇO, RESUMO DO AÇO, and Relação das alças de içamento tables for V2.

V3
ESC 1:50



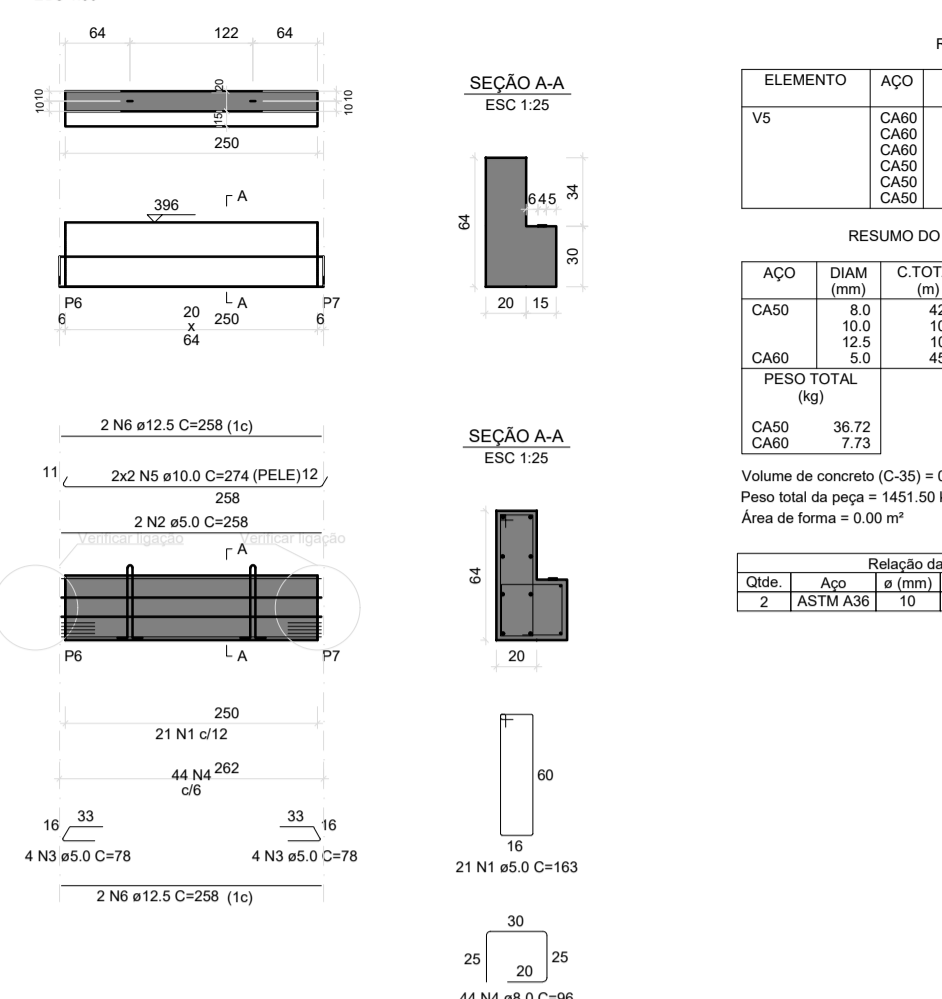
RELAÇÃO DO AÇO, RESUMO DO AÇO, and Relação das alças de içamento tables for V3.

V4
ESC 1:50



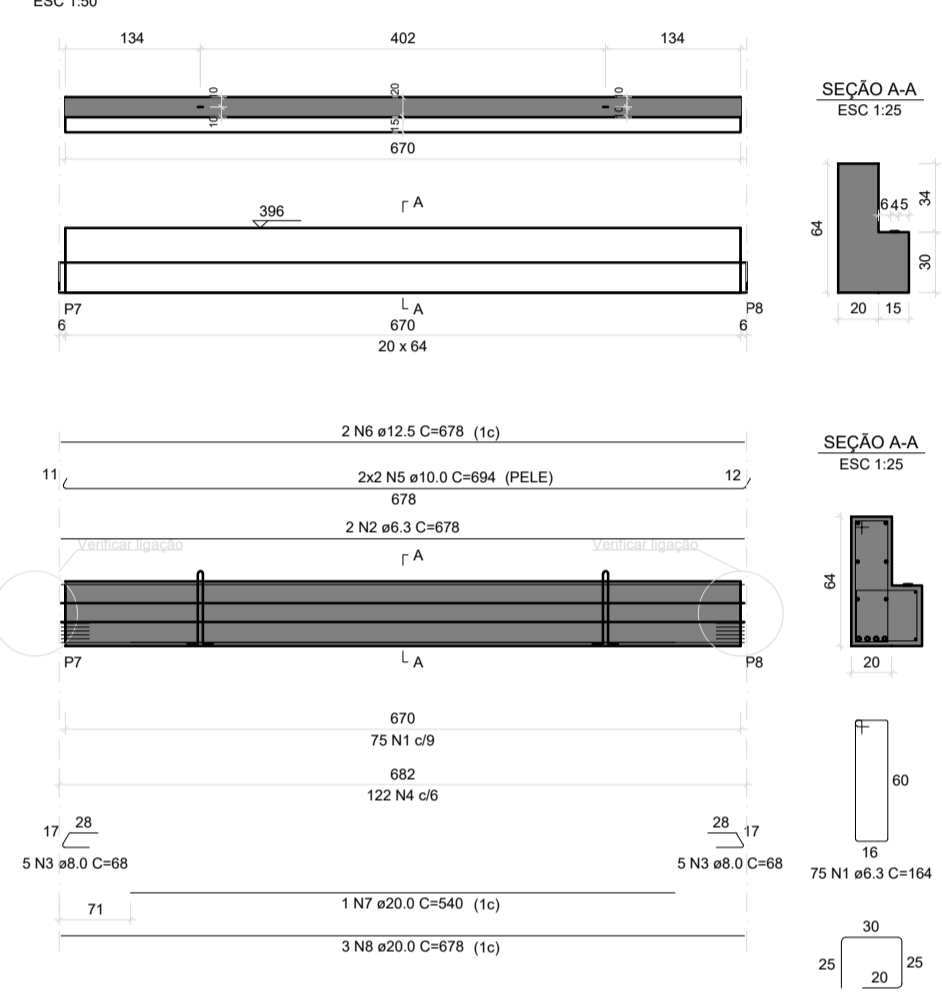
RELAÇÃO DO AÇO, RESUMO DO AÇO, and Relação das alças de içamento tables for V4.

V5
ESC 1:50



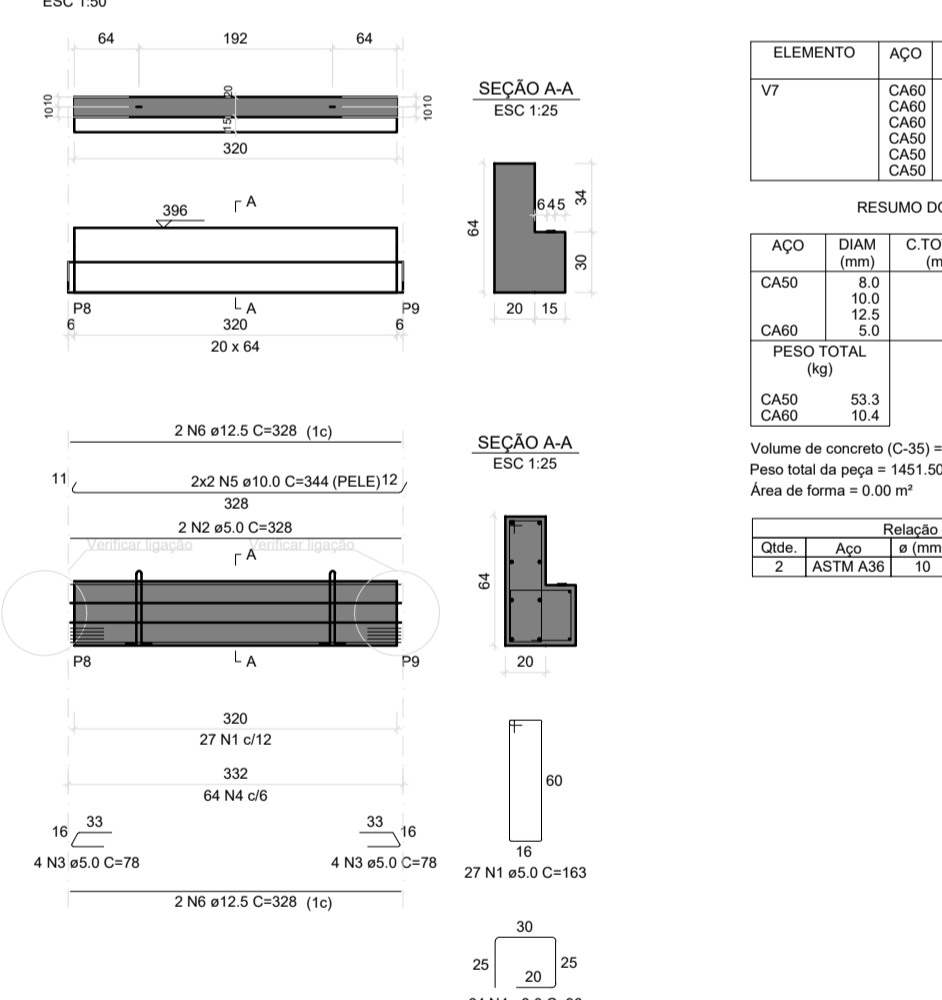
RELAÇÃO DO AÇO, RESUMO DO AÇO, and Relação das alças de içamento tables for V5.

V6
ESC 1:50



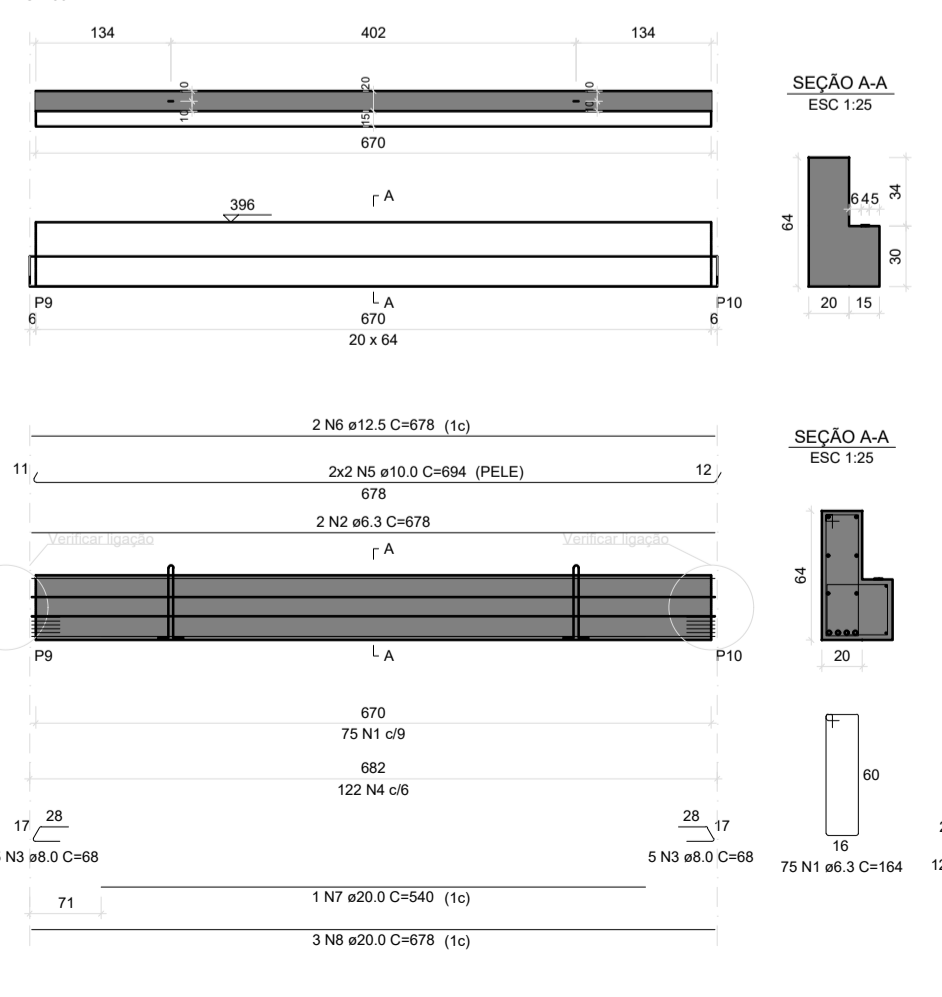
RELAÇÃO DO AÇO, RESUMO DO AÇO, and Relação das alças de içamento tables for V6.

V7
ESC 1:50



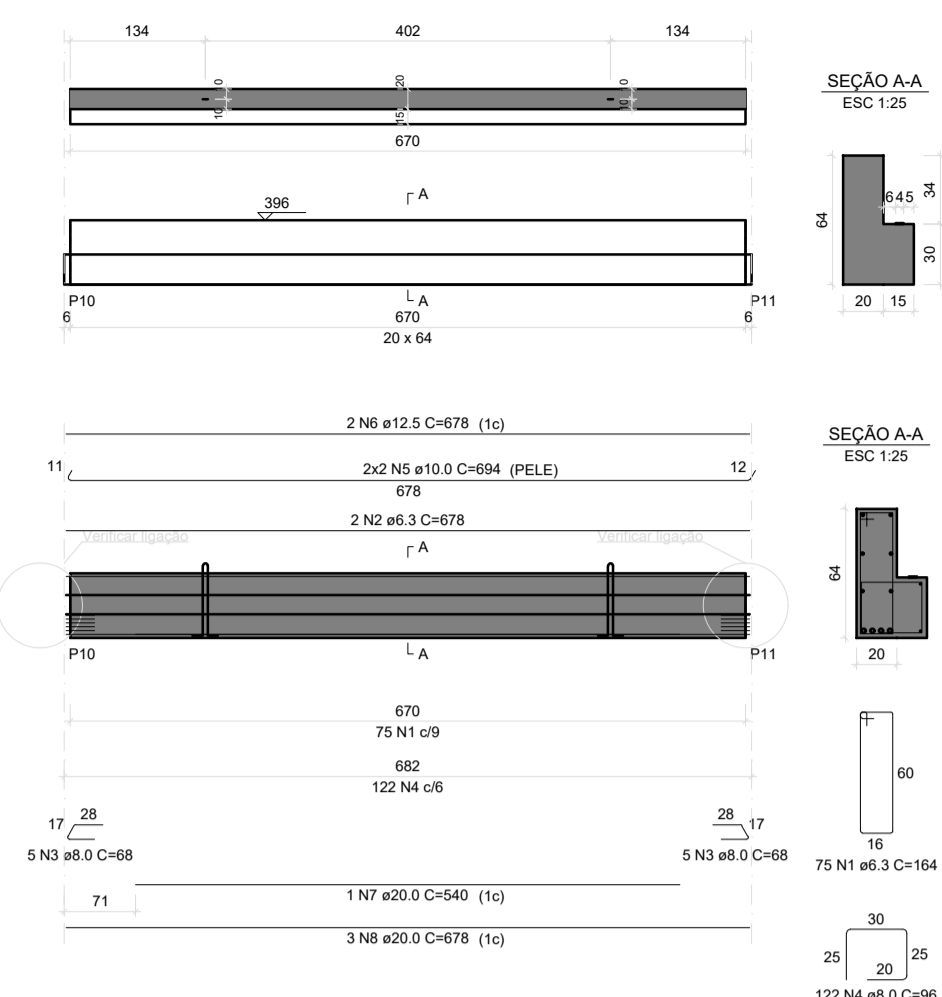
RELAÇÃO DO AÇO, RESUMO DO AÇO, and Relação das alças de içamento tables for V7.

V8
ESC 1:50



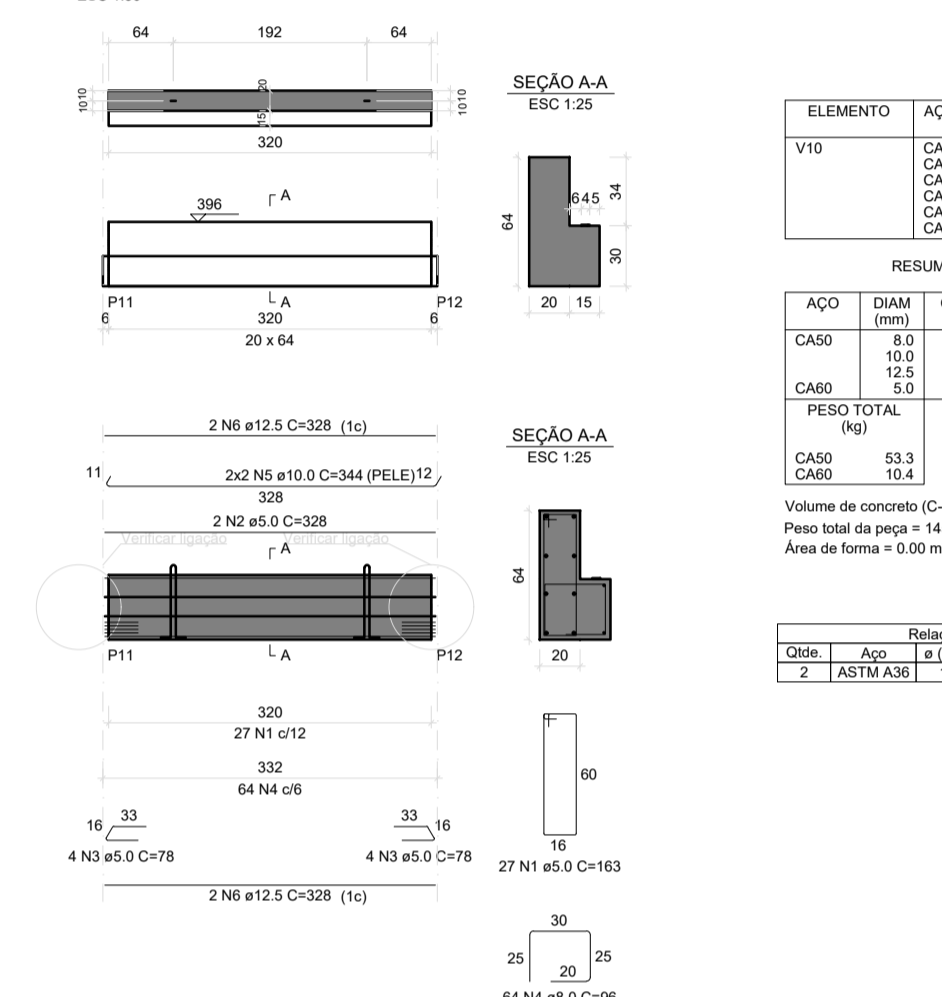
RELAÇÃO DO AÇO, RESUMO DO AÇO, and Relação das alças de içamento tables for V8.

V9
ESC 1:50



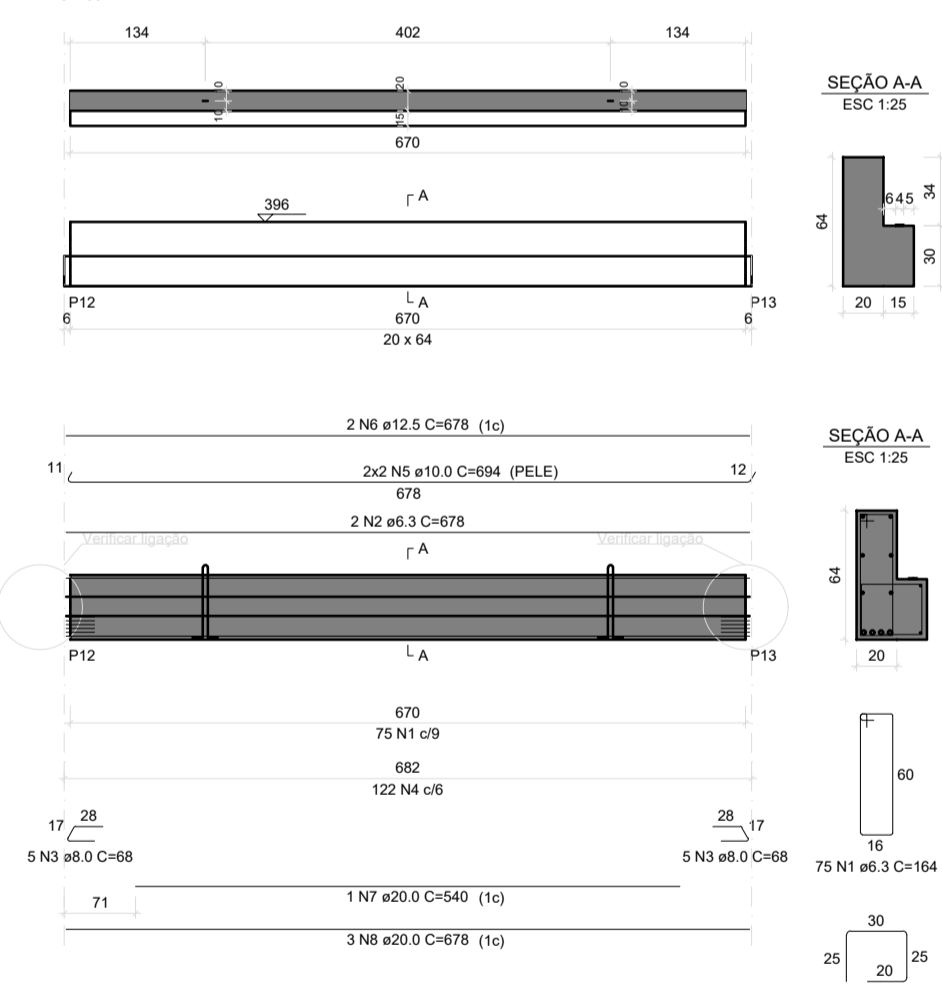
RELAÇÃO DO AÇO, RESUMO DO AÇO, and Relação das alças de içamento tables for V9.

V10
ESC 1:50



RELAÇÃO DO AÇO, RESUMO DO AÇO, and Relação das alças de içamento tables for V10.

V11
ESC 1:50



RELAÇÃO DO AÇO, RESUMO DO AÇO, and Relação das alças de içamento tables for V11.

TRABALHO DE PROJETO DE ESTRUTURAS DE CONCRETO PRÉ-FABRICADO REALIZADO ATRAVÉS DE CONTRATO DE PRESTAÇÃO DE SERVIÇO ESPECIALIZADO DE ENGENHARIA PARA A AMUNESC (ASSOCIAÇÃO DE MUNICÍPIOS DO NORDESTE DE SANTA CATARINA).

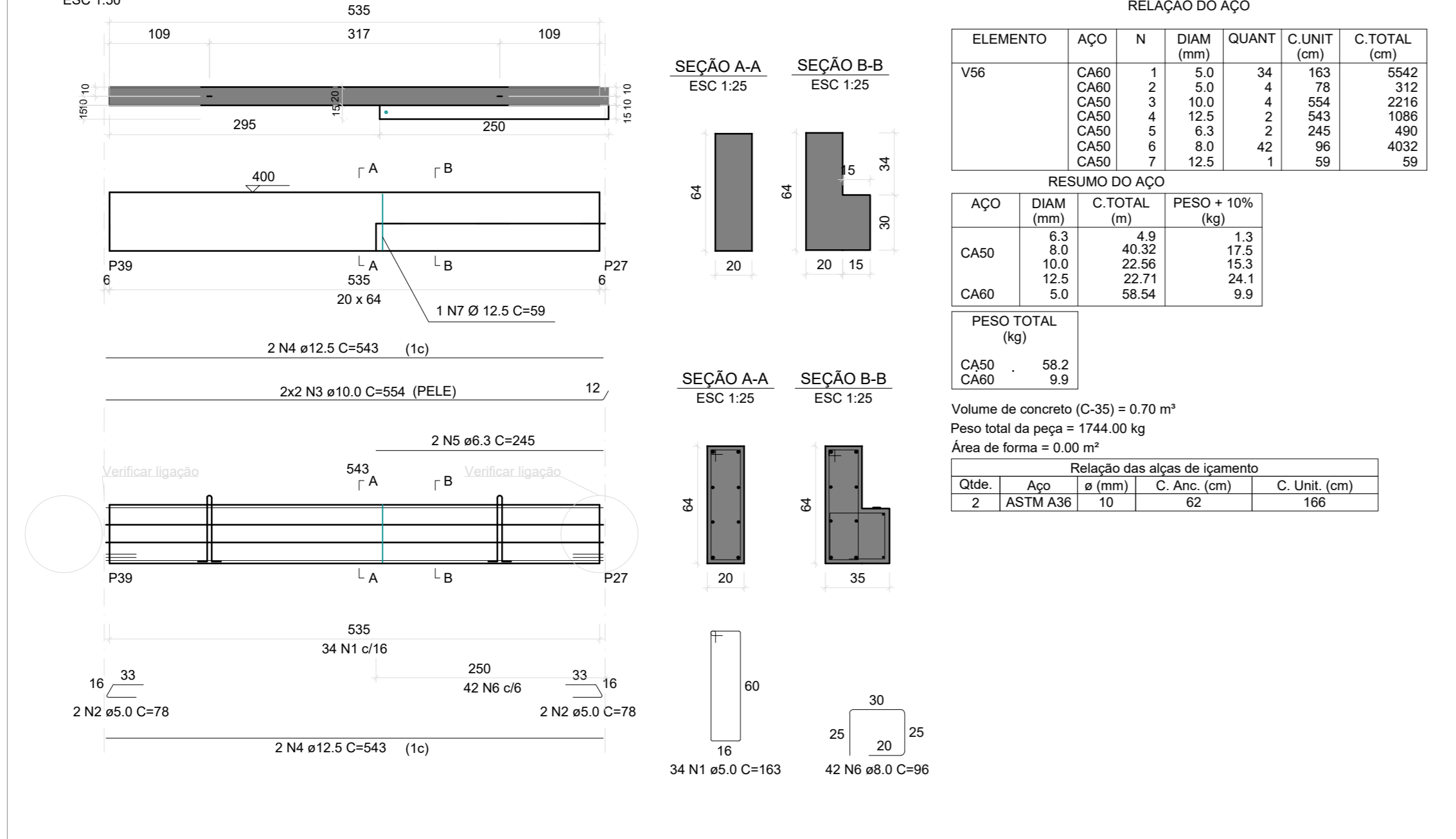
CENTRO DE EDUCAÇÃO INFANTIL OSVALDO TAVARES - ÁREA TOTAL: 2886,41m²

PREFEITURA MUNICIPAL DE JOINVILLE

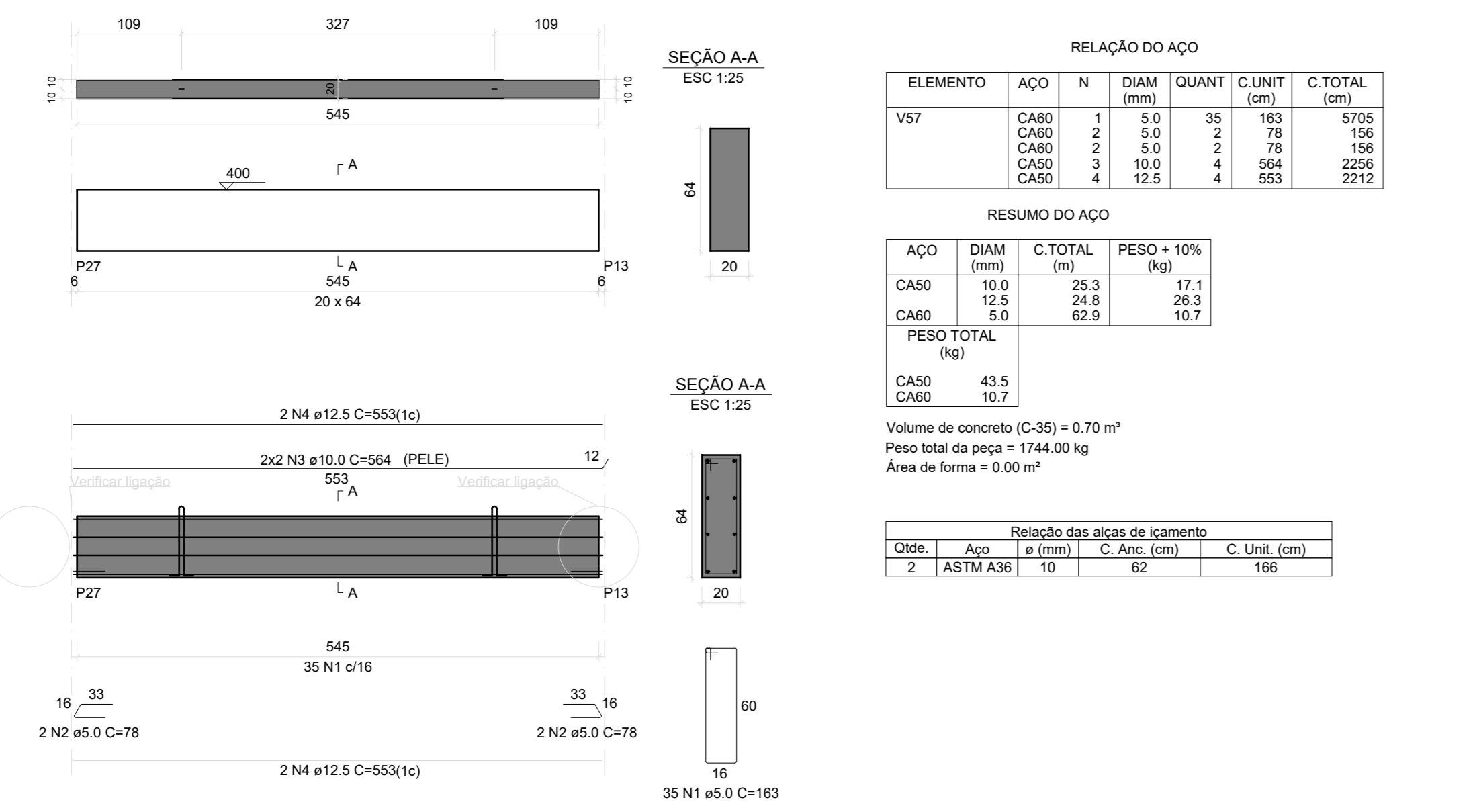
Administrative information table including project name, address, and signatures of the project manager and executor.

Information table with columns for 'INFORMAÇÕES', 'CONTEÚDO DA FRANCHA', 'DETALHAMENTO VIGAS', '1º PAVIMENTO', and 'NÚMERO PR. 10/28'.

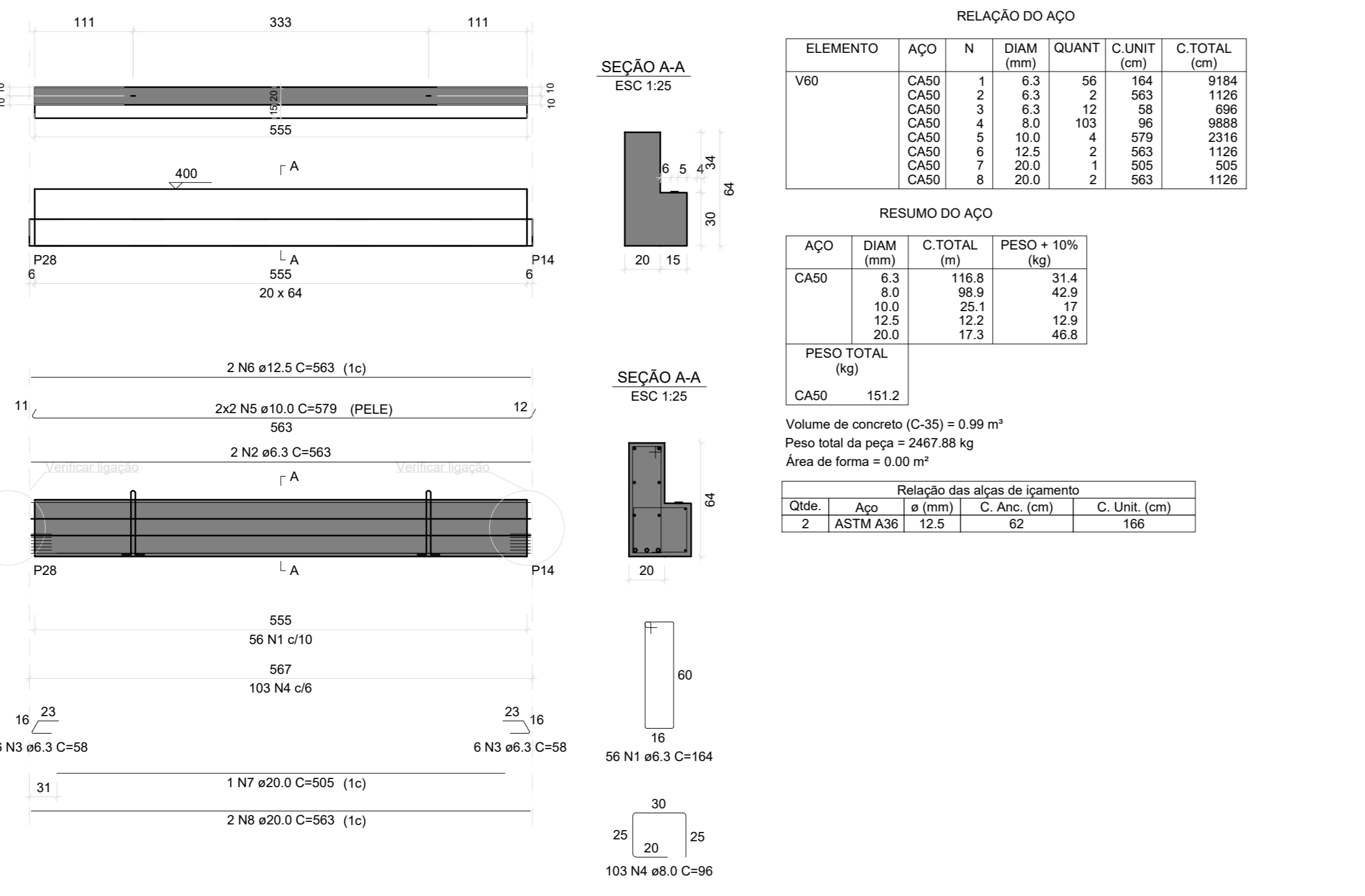
V56
ESC 1:30



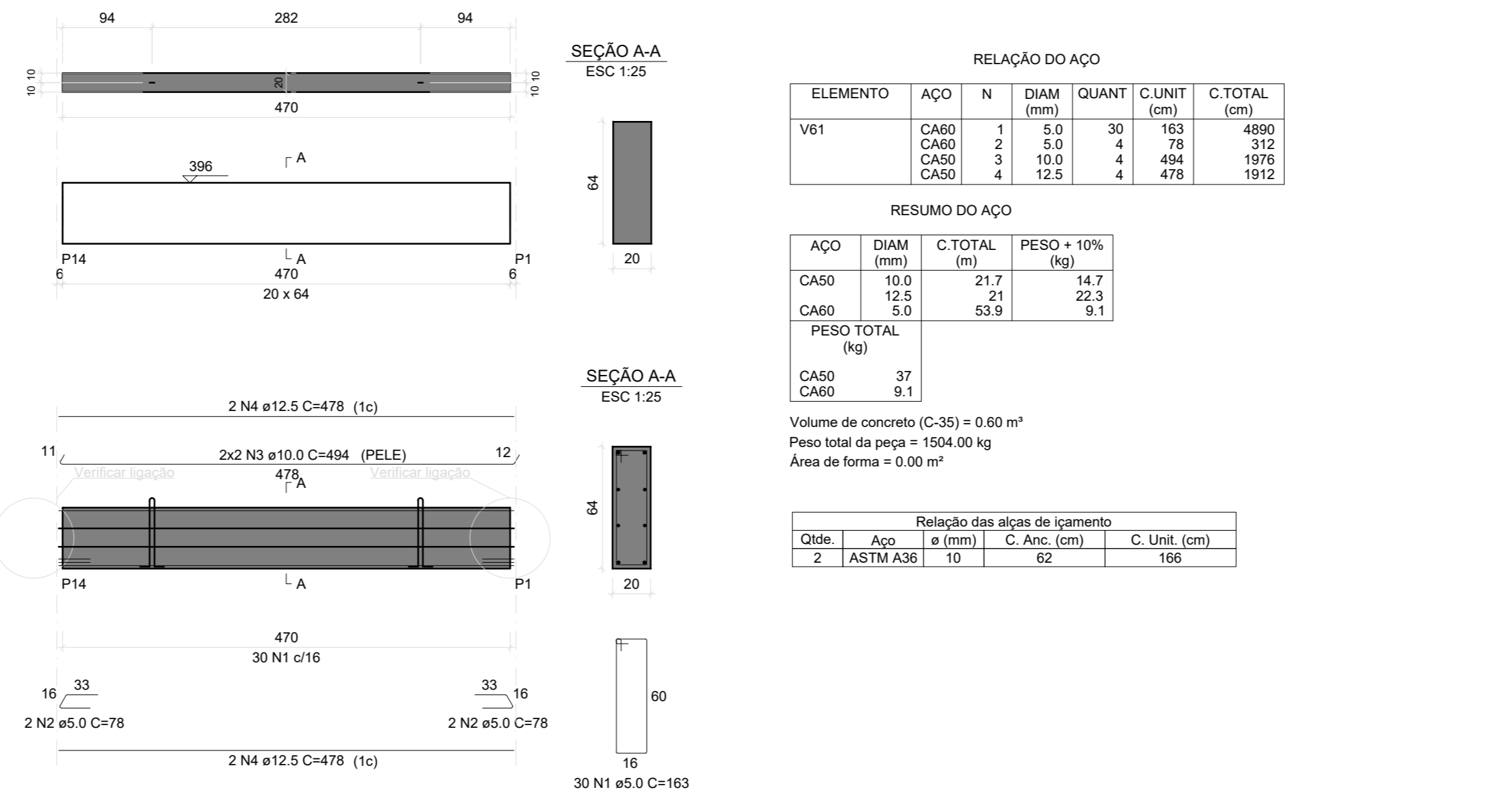
V57
ESC 1:30



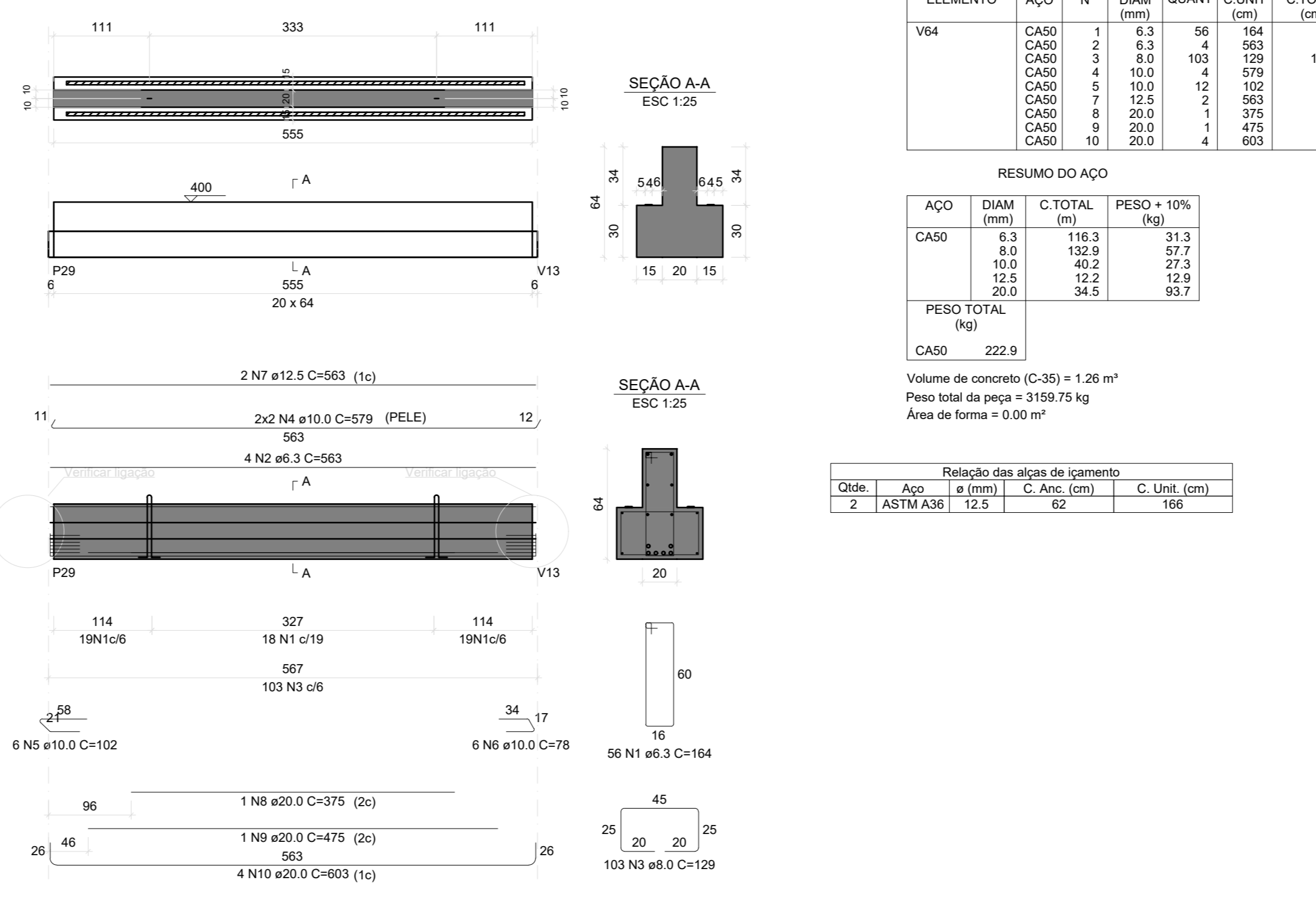
V60
ESC 1:30



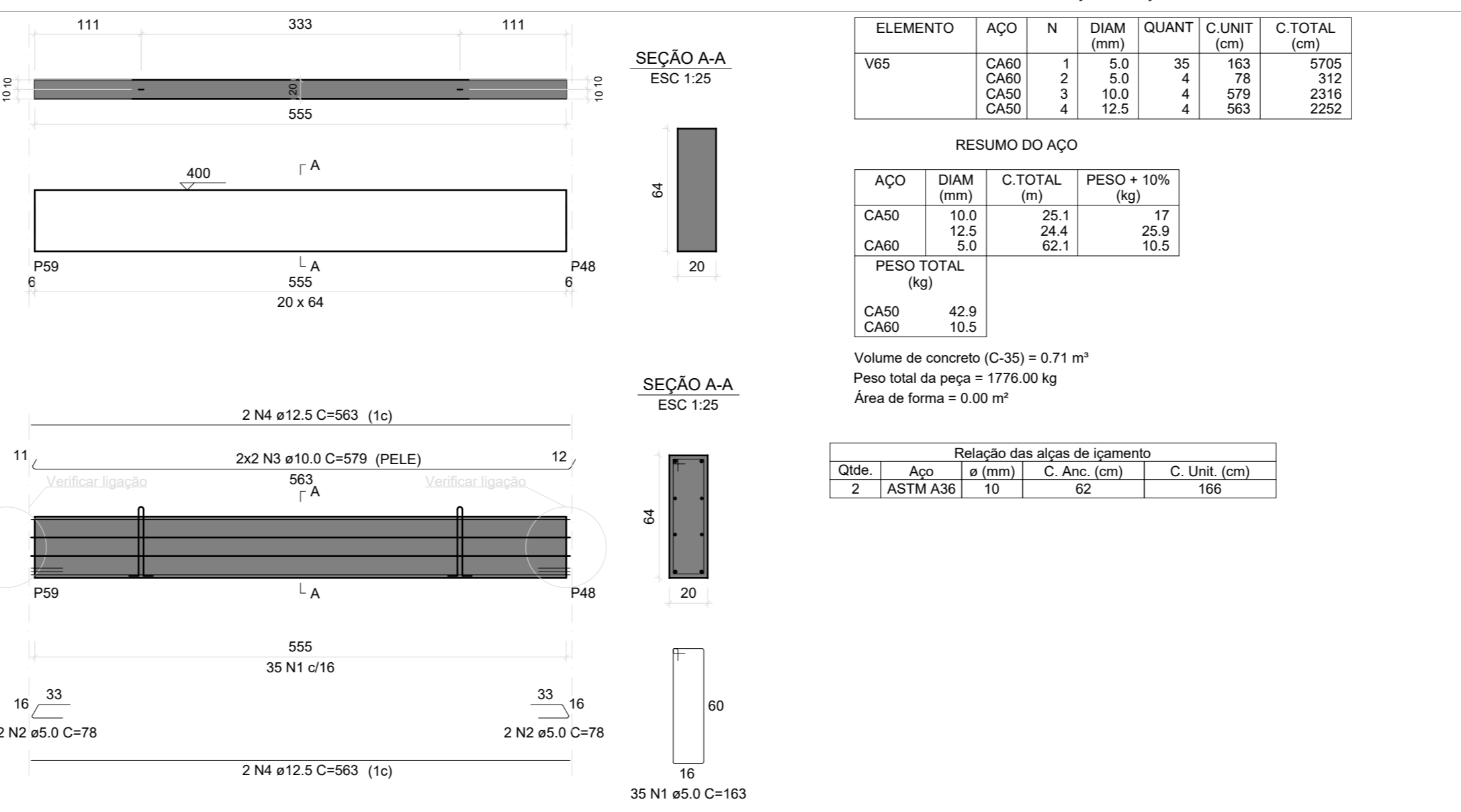
V61
ESC 1:30



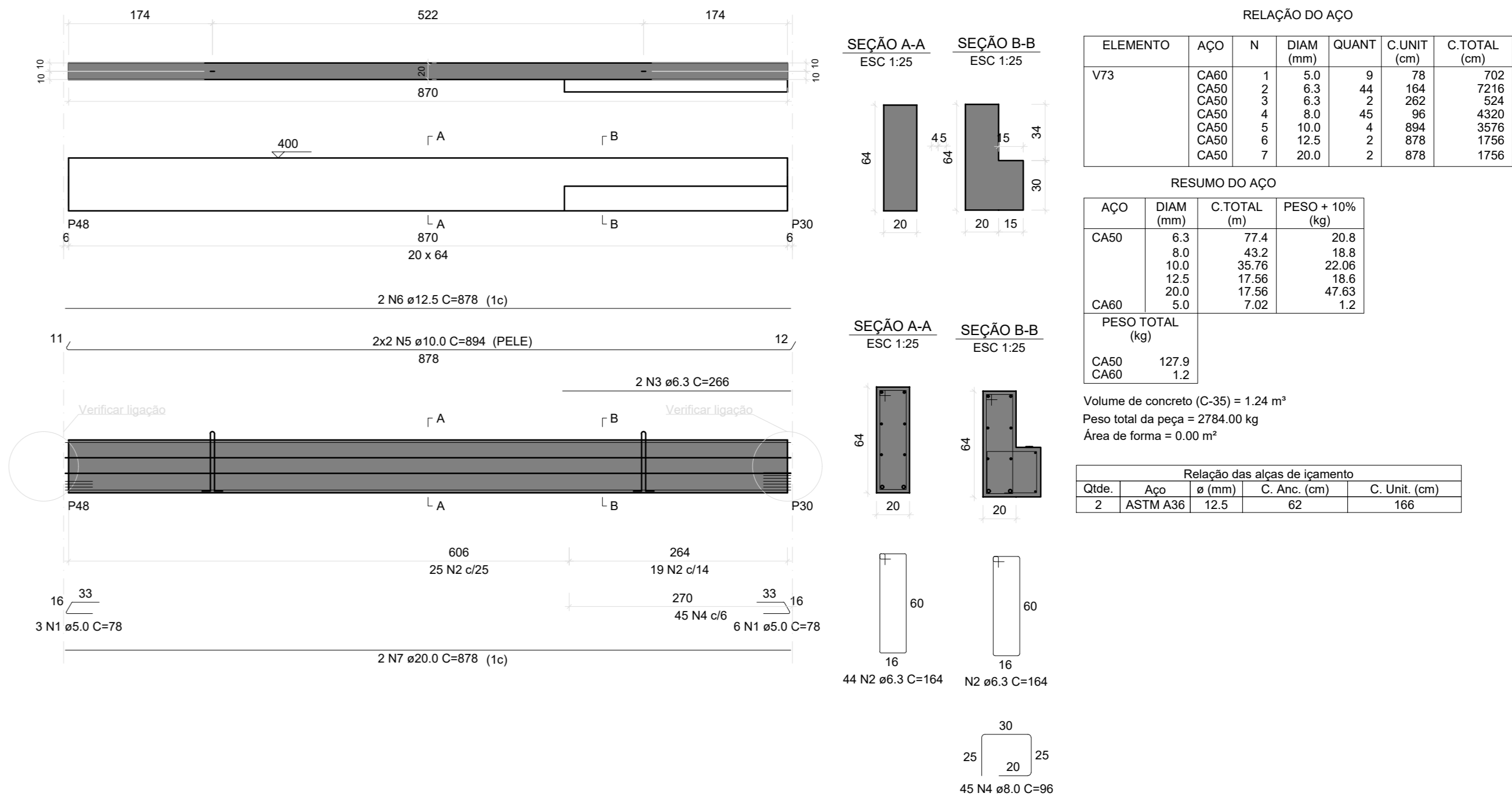
V64
ESC 1:30



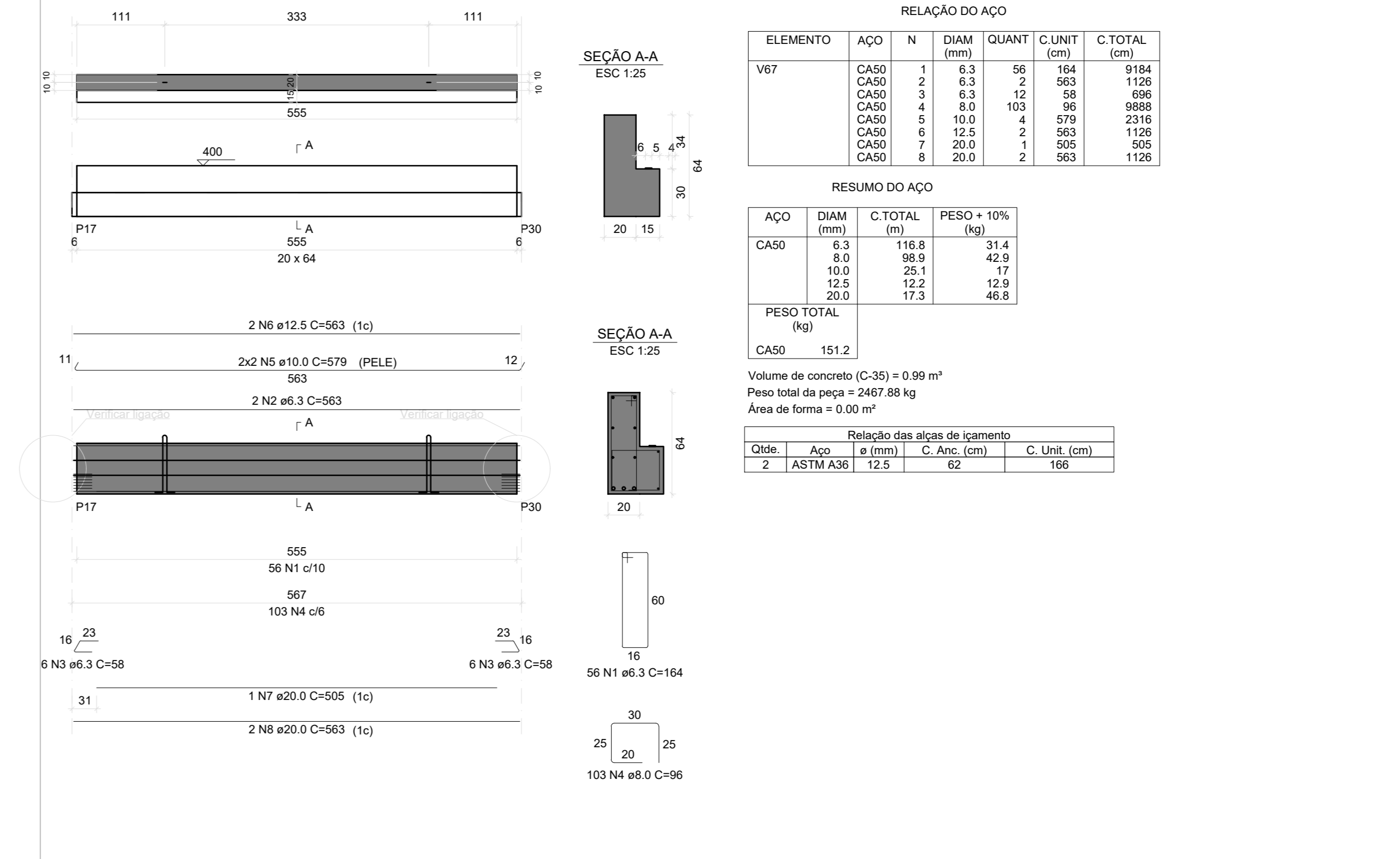
V65
ESC 1:30



V66
ESC 1:30



V67
ESC 1:30



Associação de Municípios do Nordeste do Estado de Santa Catarina
 89276-000 - JOINVILLE - SC - RUA MAX COLIN, 184-3 - AMÉRICA - FONE: 011*67 435-5927
AMUNESC
 ASSASSORIA E COORDENADORIA DE PLANEJAMENTO URBANO, MUNICIPAL E REGIONAL
 HOME PAGE: WWW.AMUNESC.ORG.BR CREA SC 4.B.825-4

TRABALHO DE PROJETO DE ESTRUTURAS DE CONCRETO PRÉ-FABRICADO REALIZADO ATRAVÉS DE CONTRATO DE PRESTAÇÃO DE SERVIÇO ESPECIALIZADO DE ENGENHARIA PARA A APUNESC (ASSOCIAÇÃO DE MUNICÍPIOS DO NORDESTE DE SANTA CATARINA).

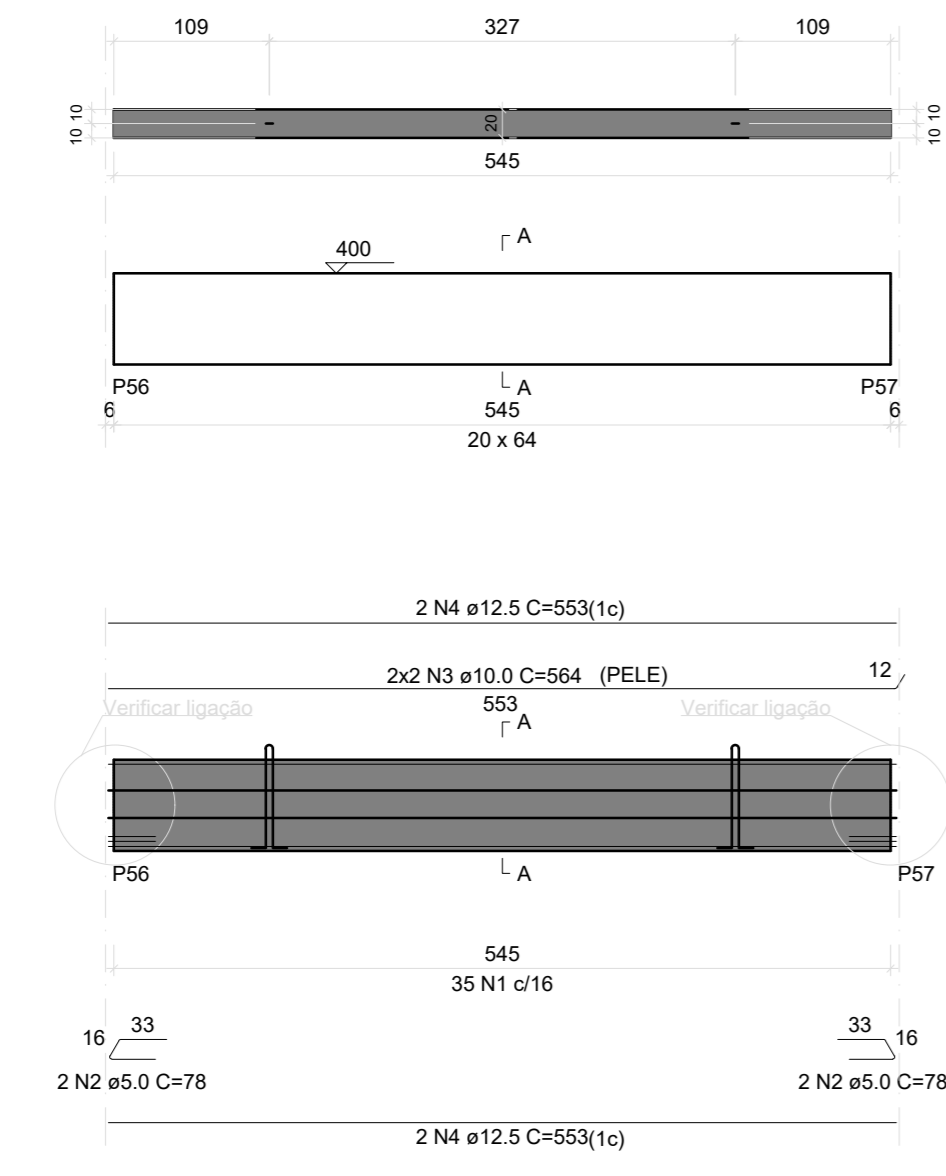
CENTRO DE EDUCAÇÃO INFANTIL
 OSVALDO TAVARES - ÁREA TOTAL: 2886,41m²
 PROJETO DE ESTRUTURAS DE CONCRETO PRÉ FABRICADO

PREFEITURA MUNICIPAL DE JOINVILLE
 ENDEREÇO: OSVALDO TAVARES BREIS, BAIRRO NOVA BRÁSILIA, JOINVILLE/SC

APROVADO: **ADEMAR STRINGARI JUNIOR** 07414980901
 PREFEITO DO MUNICÍPIO DE JOINVILLE
 PROJETO: **ANDERSON DIEGO DIAS** ARQUITETO / CAU-SC: A121650-3
 ASSASSORIA RESPONSÁVEL PELO PROJETO: **ANDERSON DIEGO DIAS** 00973053917
 ASSASSORIA RESPONSÁVEL PELA EXECUÇÃO:

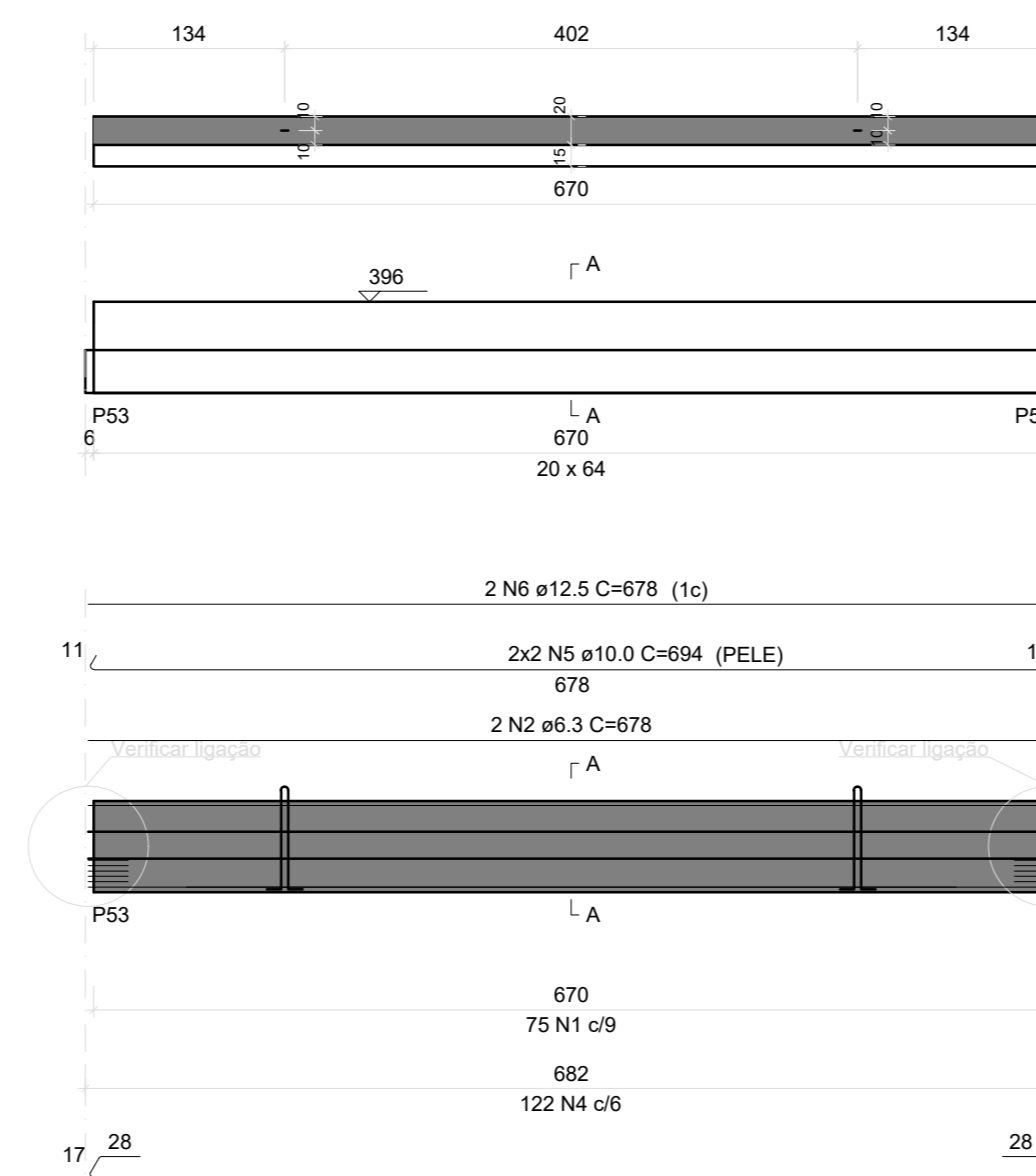
INFORMAÇÕES: **DETALHAMENTO VIGAS**
 CONTEÚDO DA PRANCHA: **1º PAVIMENTO**
 NÚMERO PR: **16/28**
 DATA: DEZEMBRO DE 2021

V28
ESC 1:50



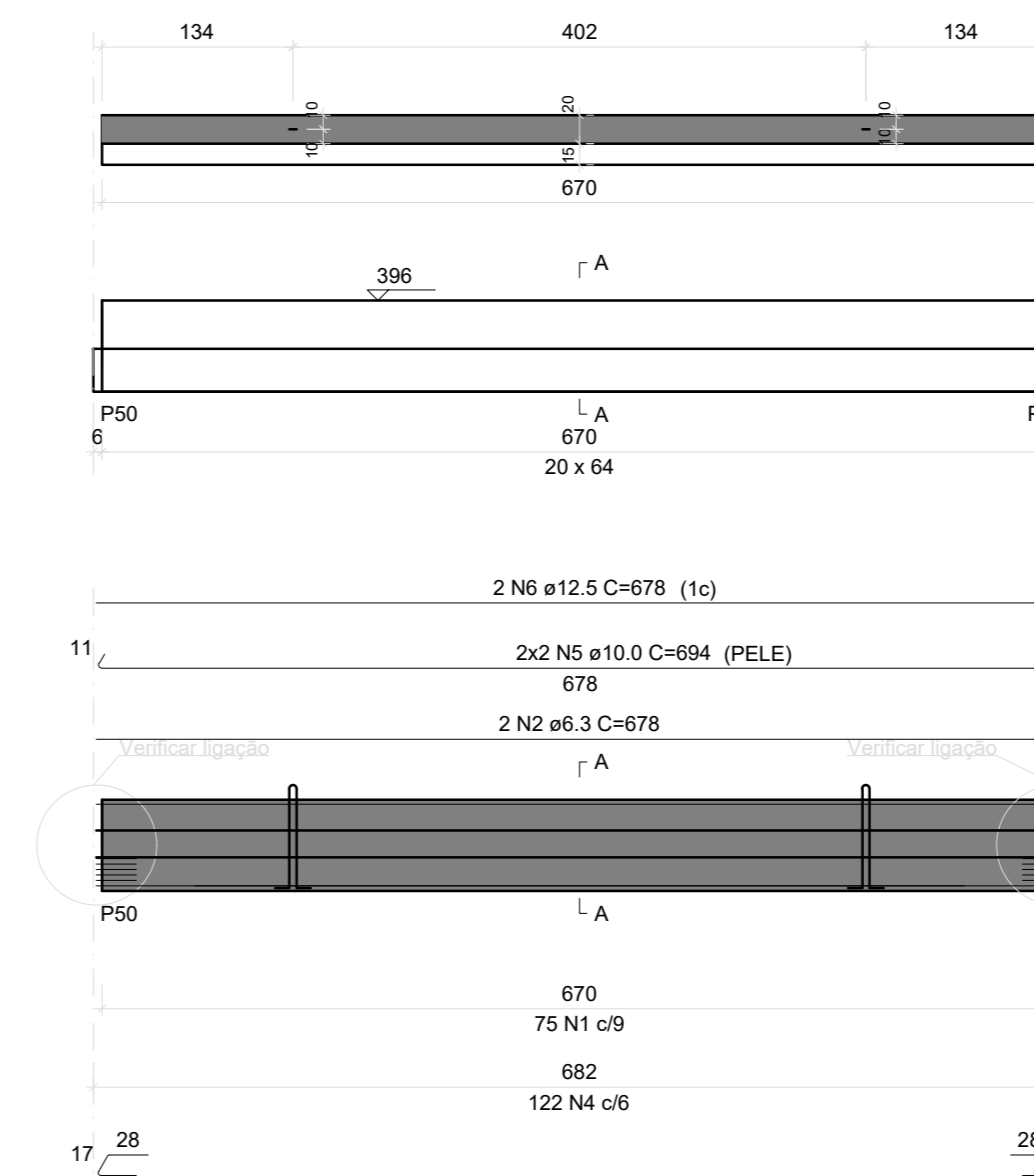
RELAÇÃO DO AÇO and RESUMO DO AÇO tables for V28, including steel specifications and weight calculations.

V31
ESC 1:50



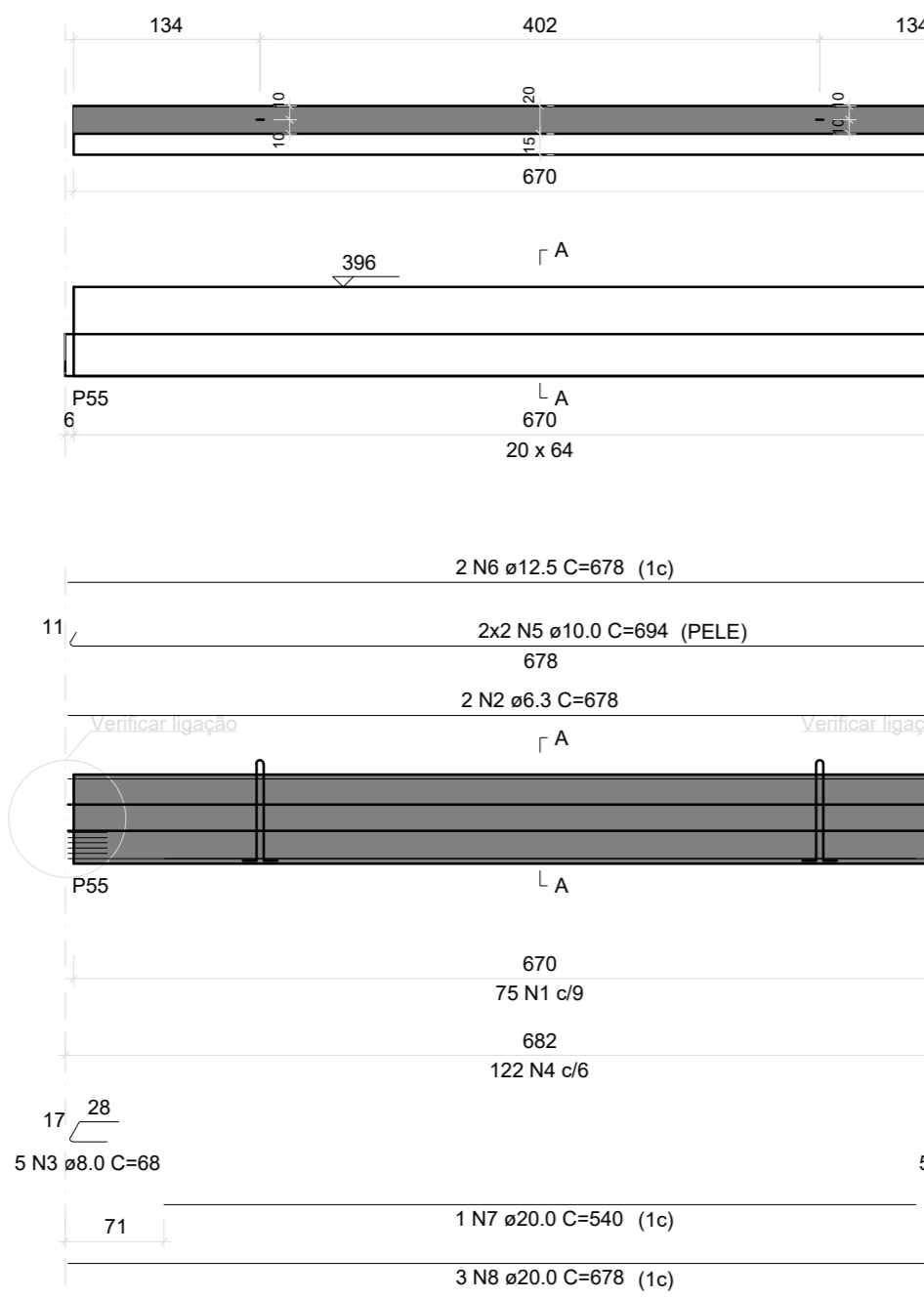
RELAÇÃO DO AÇO and RESUMO DO AÇO tables for V31, including steel specifications and weight calculations.

V34
ESC 1:50



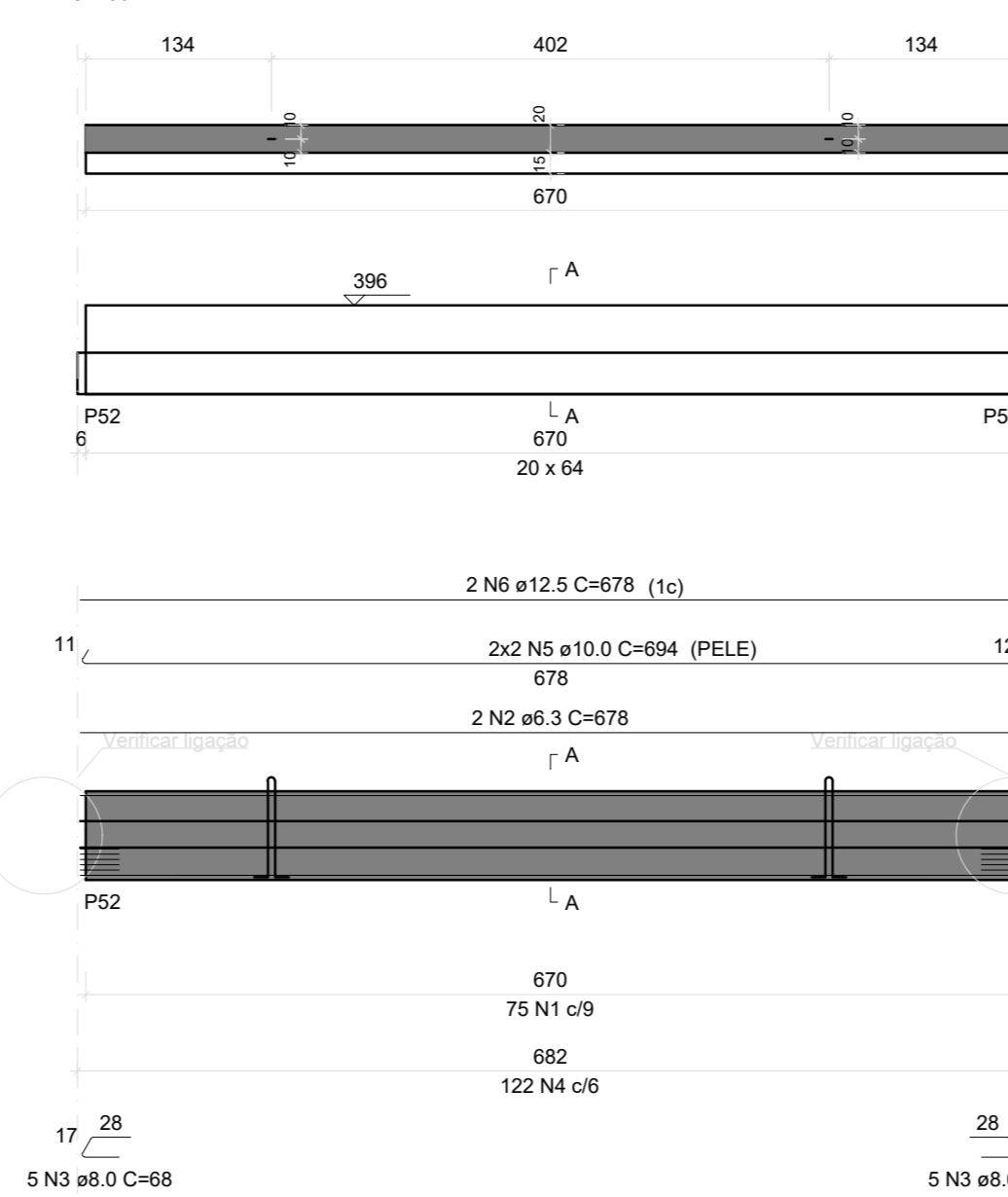
RELAÇÃO DO AÇO and RESUMO DO AÇO tables for V34, including steel specifications and weight calculations.

V29
ESC 1:50



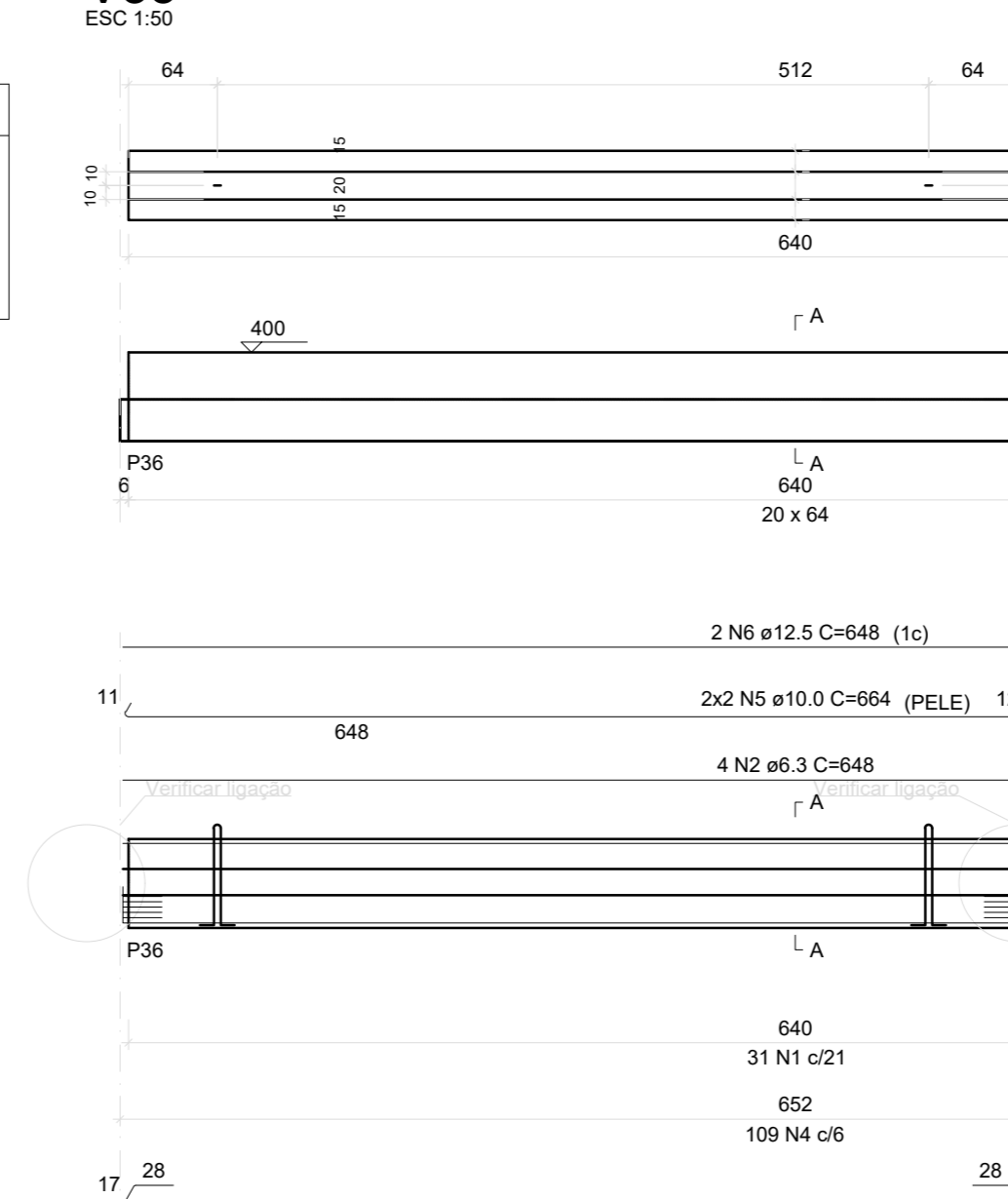
RELAÇÃO DO AÇO and RESUMO DO AÇO tables for V29, including steel specifications and weight calculations.

V32
ESC 1:50



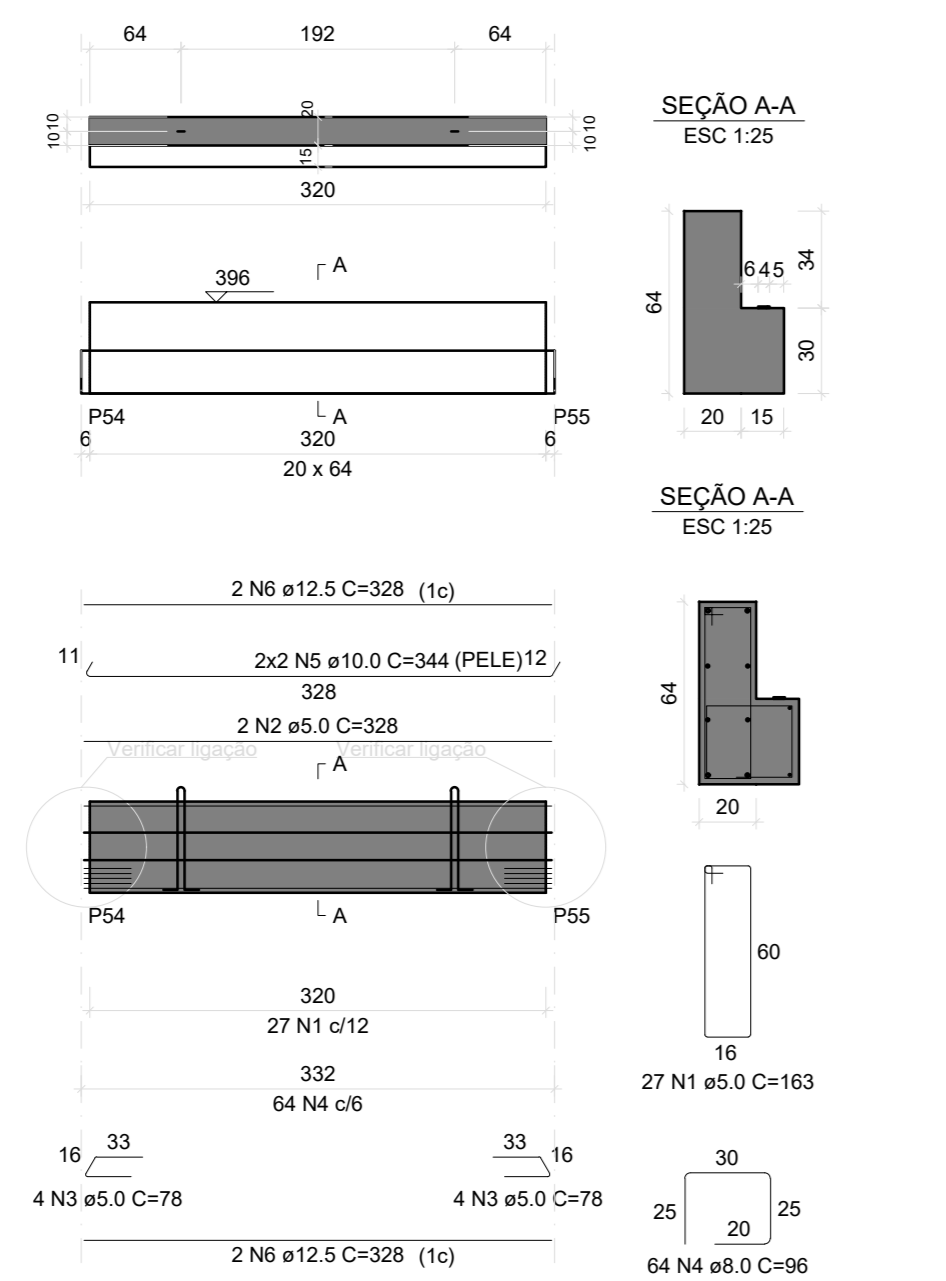
RELAÇÃO DO AÇO and RESUMO DO AÇO tables for V32, including steel specifications and weight calculations.

V35
ESC 1:50



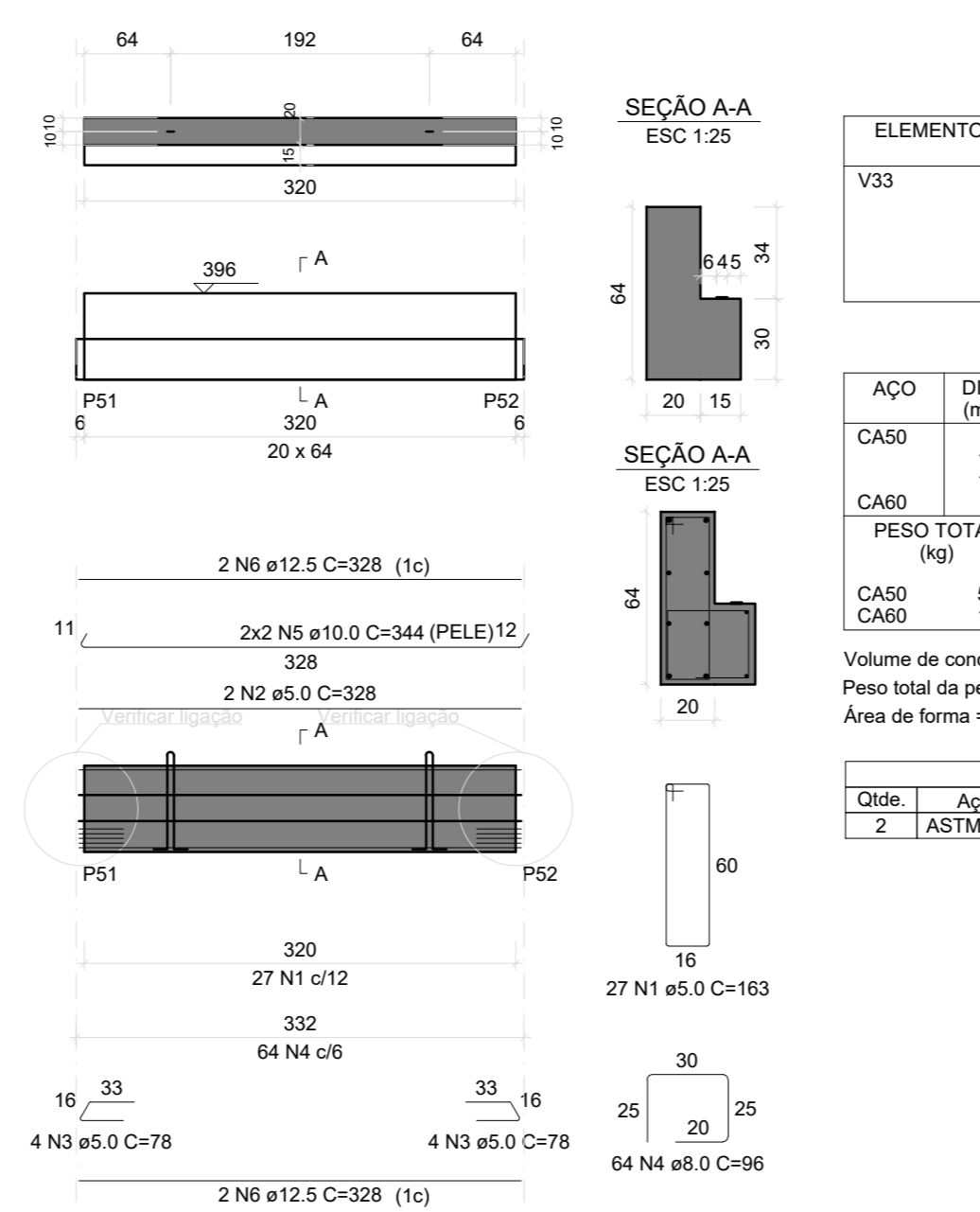
RELAÇÃO DO AÇO and RESUMO DO AÇO tables for V35, including steel specifications and weight calculations.

V30
ESC 1:50



RELAÇÃO DO AÇO and RESUMO DO AÇO tables for V30, including steel specifications and weight calculations.

V33
ESC 1:50



RELAÇÃO DO AÇO and RESUMO DO AÇO tables for V33, including steel specifications and weight calculations.



TRABALHO DE PROJETO DE ESTRUTURAS DE CONCRETO PRÉ-FABRICADO REALIZADO ATRAVÉS DE CONTRATO DE PRESTAÇÃO DE SERVIÇO ESPECIALIZADO DE ENGENHARIA PARA A APUNTES: (ASSOCIAÇÃO DE MUNICÍPIOS DO NORDESTE DE SANTA CATARINA).

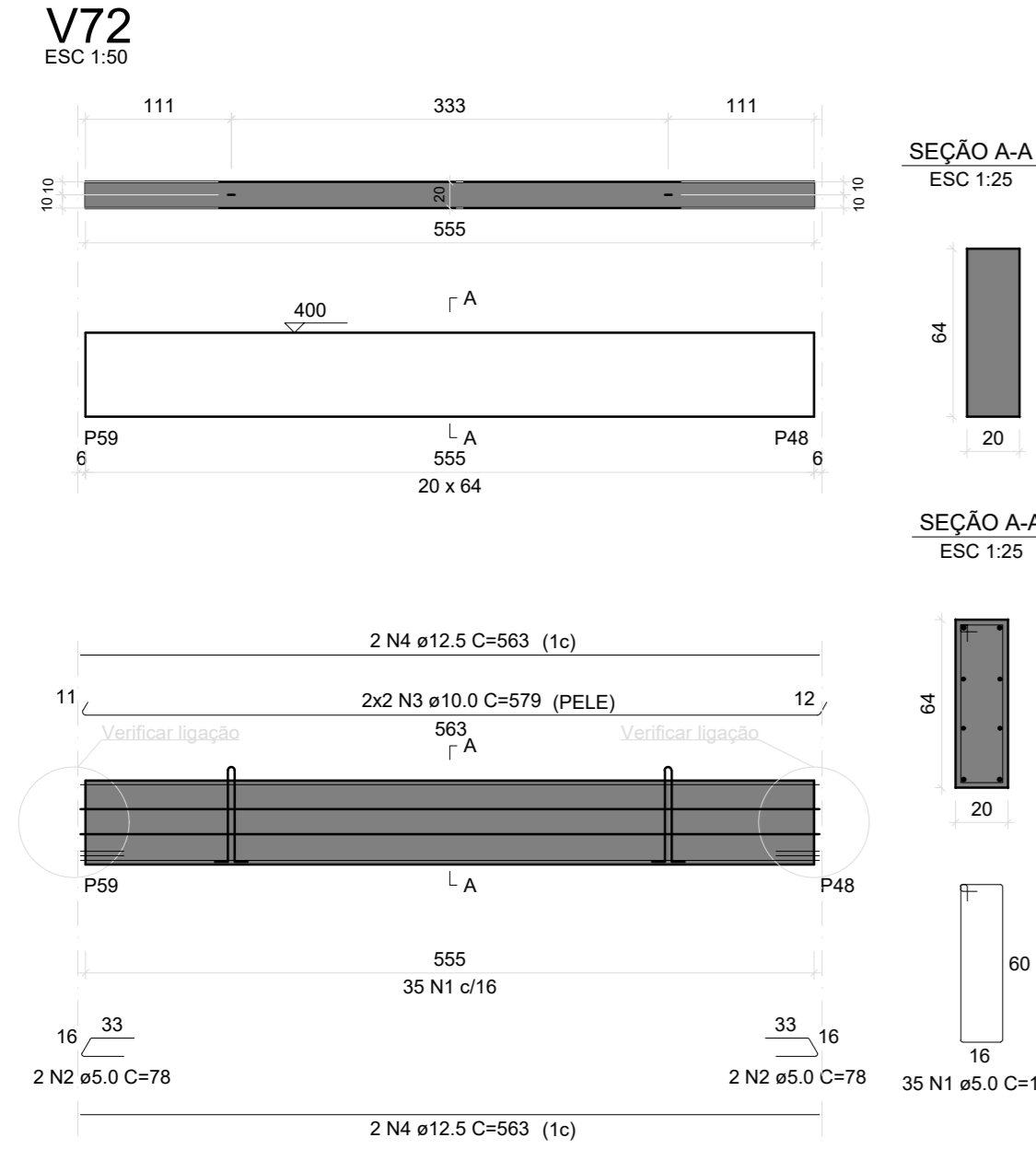
CENTRO DE EDUCAÇÃO INFANTIL OSVALDO TAVARES - ÁREA TOTAL: 2886,41m² PROJETO DE ESTRUTURAS DE CONCRETO PRÉ FABRICADO

PREFEITURA MUNICIPAL DE JOINVILLE ENDEREÇO: OSVALDO TAVARES BREIS, BAIRRO NOVA BRÁSLIA, JOINVILLE/SC

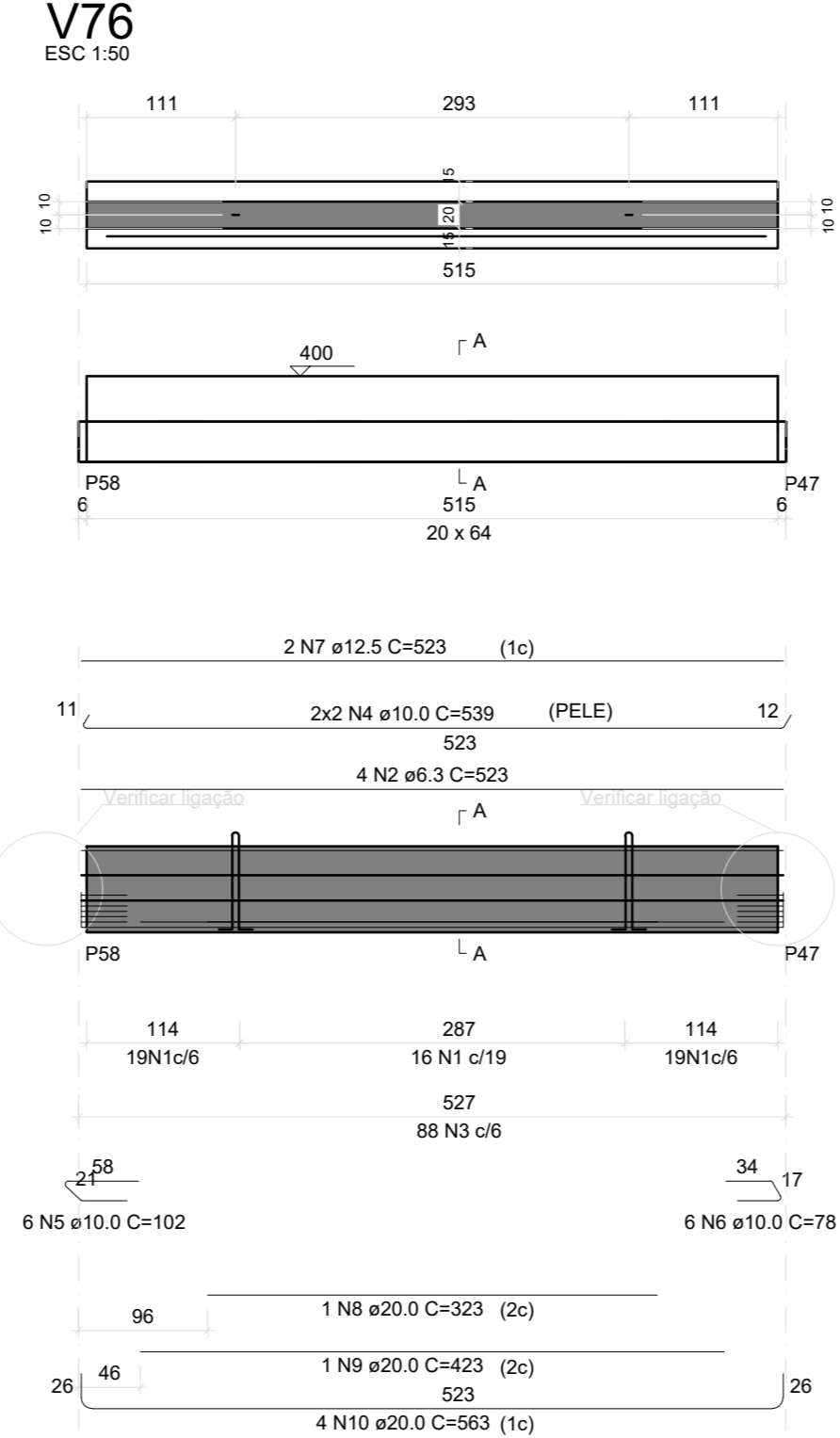
Administrado por: ADEMAR STRINGARI JUNIOR: 07414980981 Assinatura Responsável pelo Projeto: ANDERSON DIEGO DIAS

PRONCHO DETALHAMENTO VIGAS COBERTURA NÚMERO PR: 21/28 DATA: DEZEMBRO DE 2021

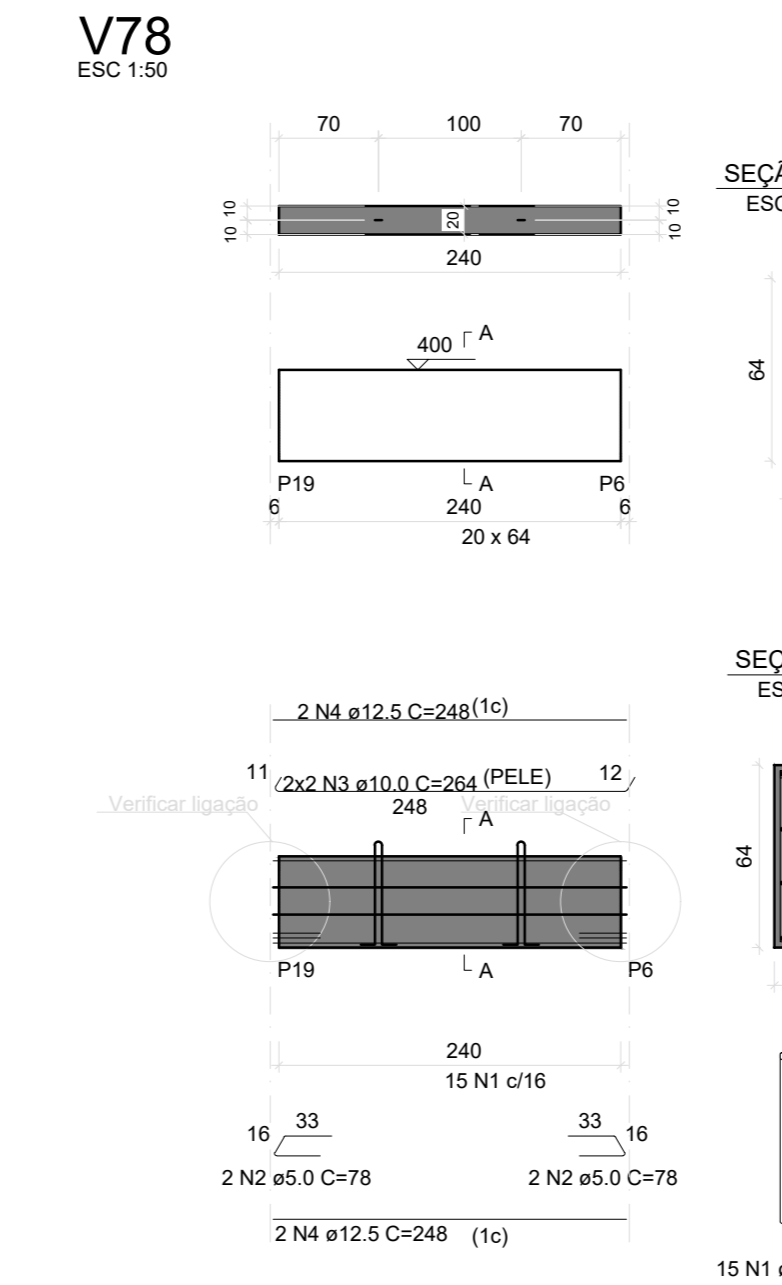
SEI:22.1.208594-0 / Pg. 27



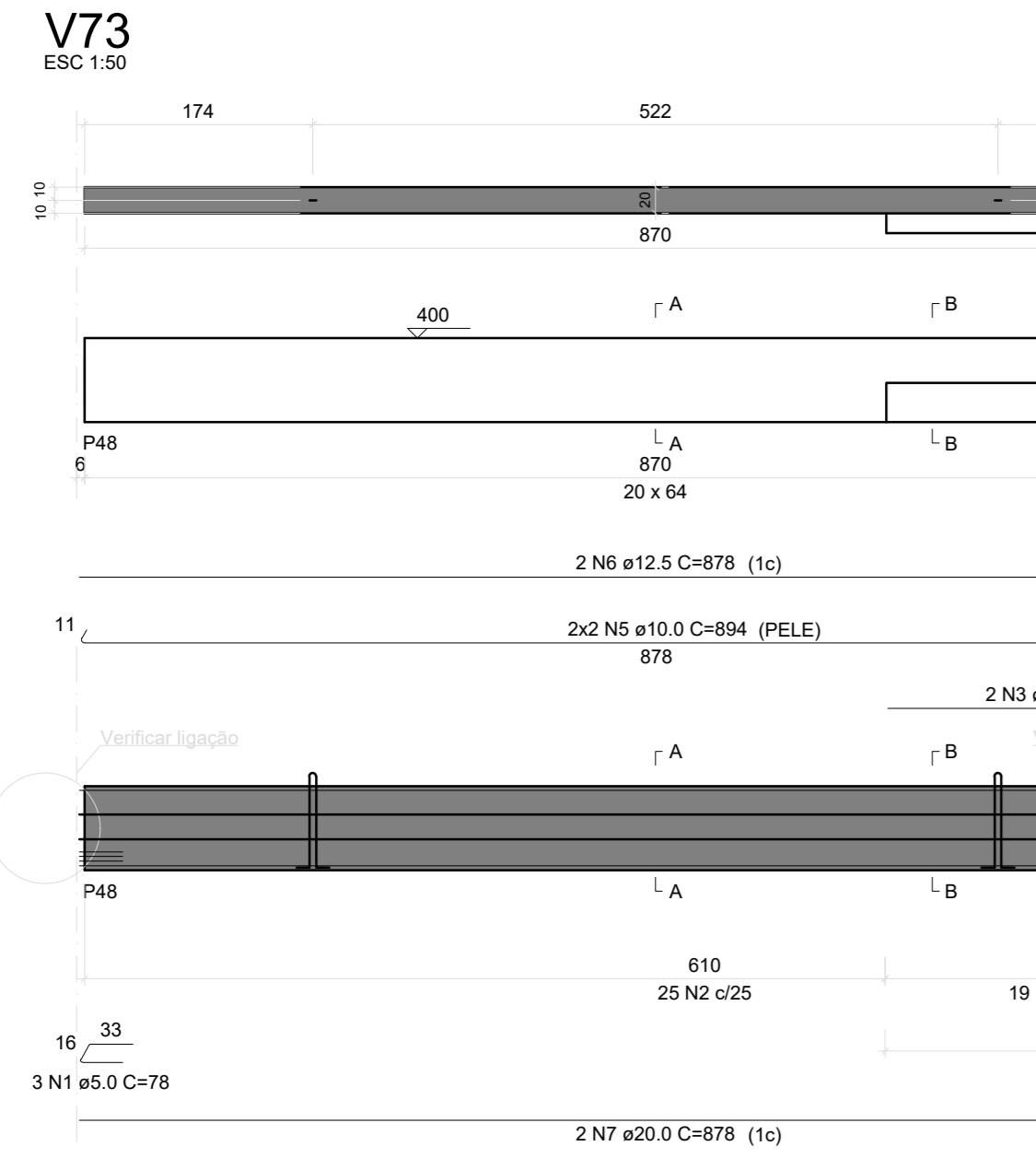
RELACAO DO ACO table for V72 and RESUMO DO ACO table. Includes volume of concrete and weight of reinforcement.



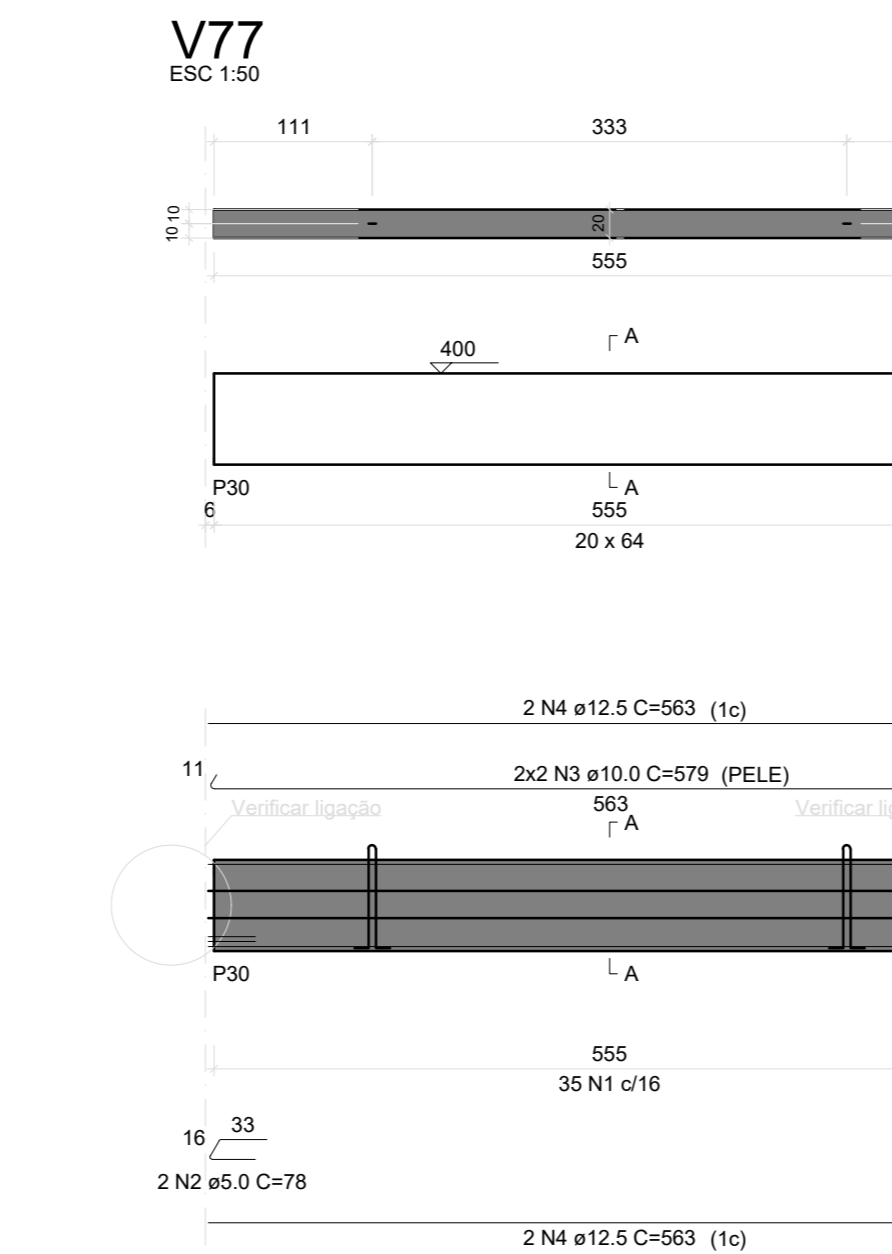
RELACAO DO ACO table for V76 and RESUMO DO ACO table. Includes volume of concrete and weight of reinforcement.



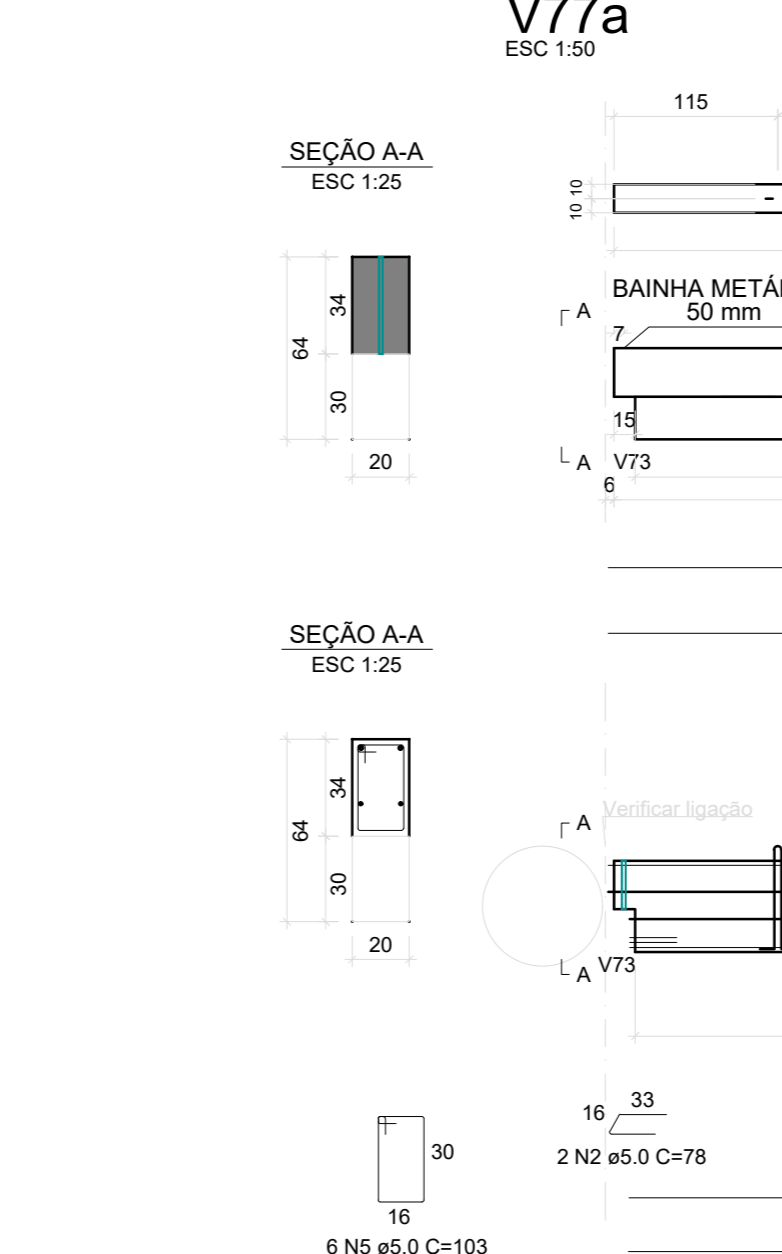
RELACAO DO ACO table for V78 and RESUMO DO ACO table. Includes volume of concrete and weight of reinforcement.



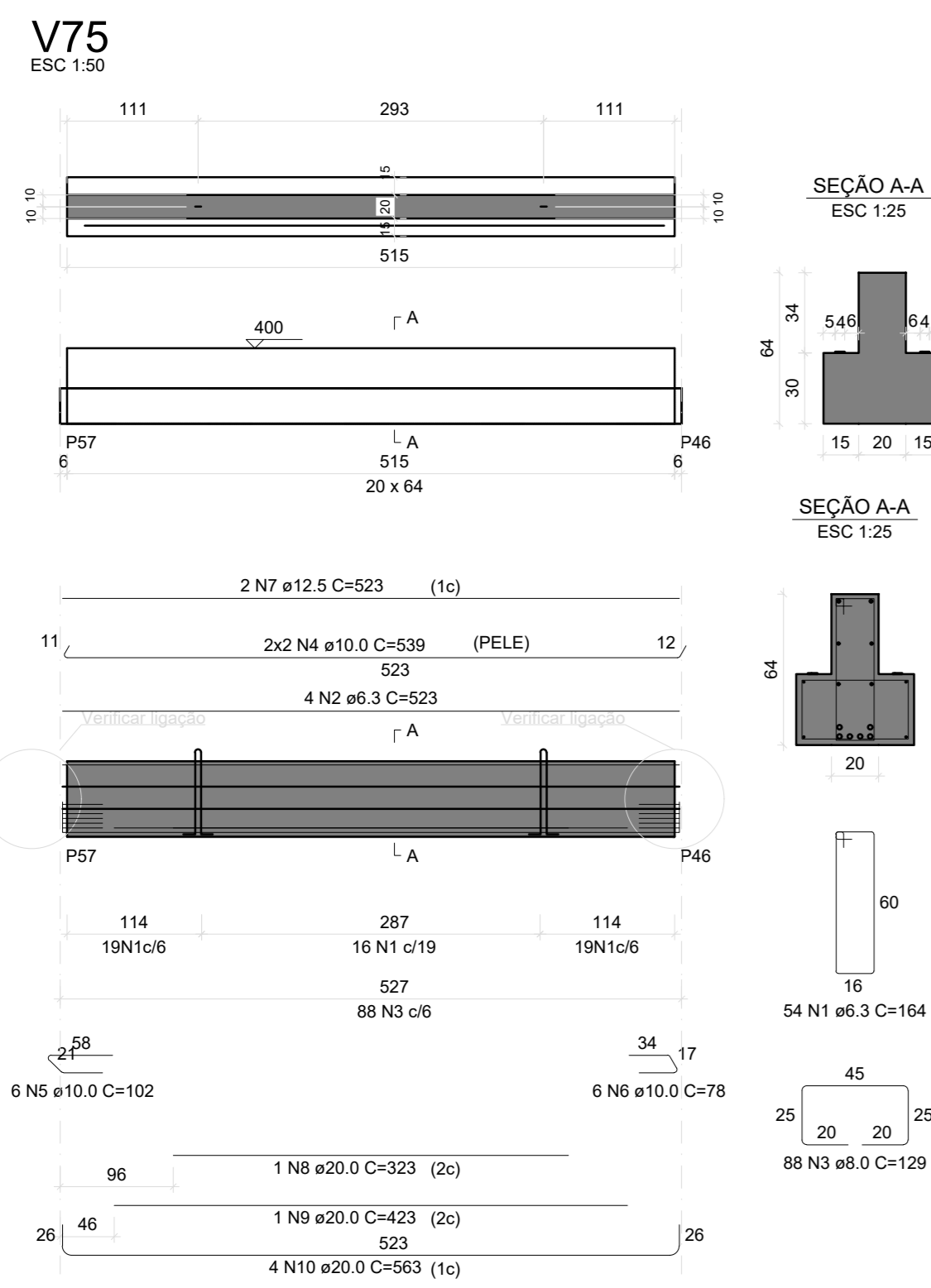
RELACAO DO ACO table for V73 and RESUMO DO ACO table. Includes volume of concrete and weight of reinforcement.



RELACAO DO ACO table for V77 and RESUMO DO ACO table. Includes volume of concrete and weight of reinforcement.



RELACAO DO ACO table for V77a and RESUMO DO ACO table. Includes volume of concrete and weight of reinforcement.



RELACAO DO ACO table for V75 and RESUMO DO ACO table. Includes volume of concrete and weight of reinforcement.



RELACAO DO ACO table for V77 and RESUMO DO ACO table. Includes volume of concrete and weight of reinforcement.

Associação de Municípios do Nordeste do Estado de Santa Catarina. AMUNESC logo and address information.

TRABALHO DE PROJETO DE ESTRUTURAS DE CONCRETO PRÉ-FABRICADO REALIZADO ATRAVÉS DE CONTRATO DE PRESTAÇÃO DE SERVIÇO ESPECIALIZADO DE ENGENHARIA PARA A AMUNESC (ASSOCIAÇÃO DE MUNICÍPIOS DO NORDESTE DE SANTA CATARINA).

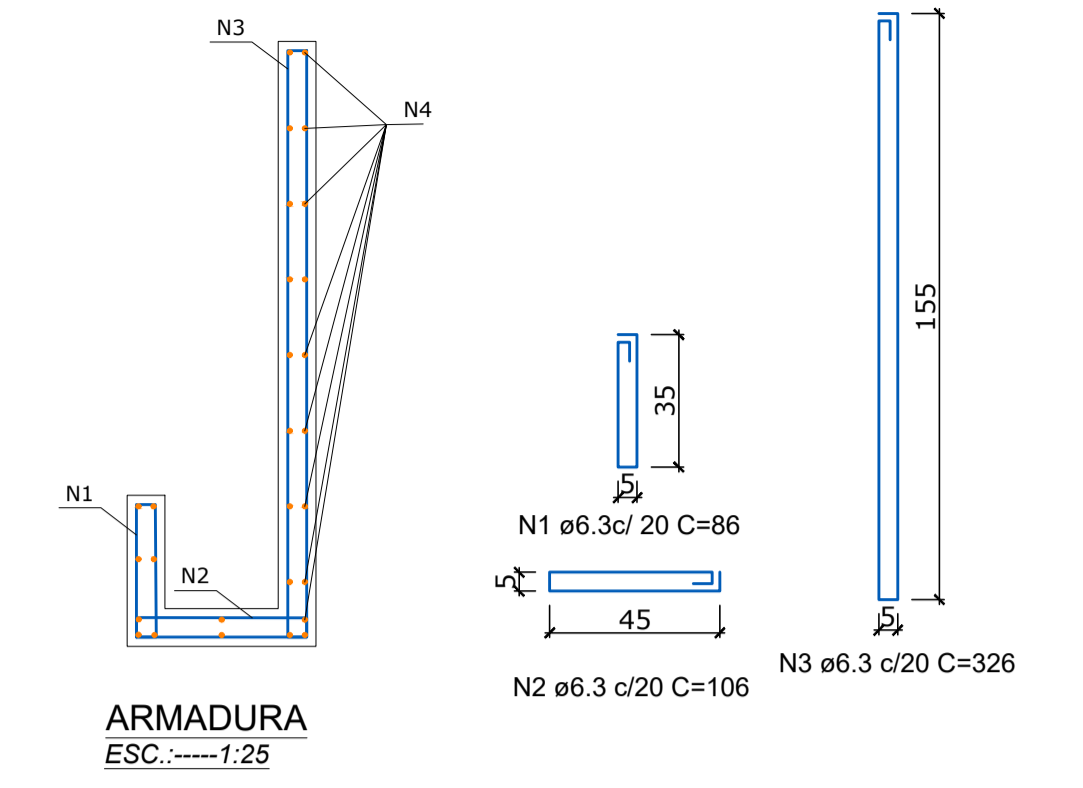
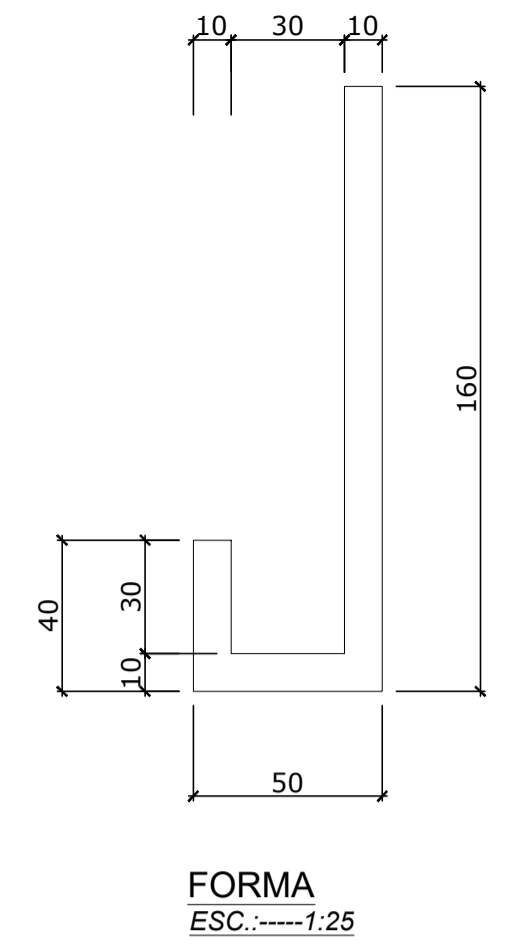
PROJETO TERRENO IDENTIFICAÇÕES E ASSINATURAS PRANCHA: CENTRO DE EDUCAÇÃO INFANTIL OSVALDO TAVARES - ÁREA TOTAL: 2886,4m². Includes signatures and project details.

SEI 22.1.200894.0 - Pq. 32



PROJETO	CENTRO DE EDUCAÇÃO INFANTIL OSVALDO TAVARES - ÁREA TOTAL: 2886,4m ² PROJETO DE ESTRUTURAS DE CONCRETO PRÉ-FABRICADO	
	PREFEITURA MUNICIPAL DE JOINVILLE ENDEREÇO : OSVALDO TAVARES BREIS, BAIRRO NOVA BRÁSILIA, JOINVILLE/SC	
	ADMINISTRAÇÃO PREFEITO DO MUNICÍPIO DE JOINVILLE	ADÊMAR STRINGARI JUNIOR 07414980901
PRANCHA	INFORMAÇÕES TÍTULO: DETALHAMENTO VIGAS SÉRIE: 01/2024 DATA: DEZEMBRO DE 2021	CONTEUDO DA PRANCHA DETALHAMENTO VIGAS BARRILETE NÚMERO PR.: 27/28

ELEVAÇÃO 05



LISTA DE AÇOS DA ARMADURA						
N	Ø	Quant.	L (cm)	L total (m)	Kg (un)	Kg (total)
Total	6.3	1	377069,0	3770,69	923,82	923,82
Total	10.0	1	354145,0	3541,45	2185,07	2185,07

TELAS						
Tela	Quant.	L (cm)	h (cm)	Area total (m²)	kg/m²	kg (un)
Q113	18	50	35	0,2	1,800	0,32
Q113	9	50	40	0,2	1,800	0,36
Q113	9	40	35	0,1	1,800	0,25

RESUMO DO AÇO					Peso + n%	Kg	Taxa aço: kg/m³
Cód.	Ø	Ø±15,0 (L+5%)	Peso + n%	kg			
04013	6.3	3.770,69	923,82	3.110,00	104,01		
04014	8.0	-	-				
04005	10.0	3.541,45	2.185,07				
04006	12.5	-	-				
04007	16.0	-	-				
04008	20.0	-	-				
04010	25.0	-	-				
34056	M24	-	-				
Cord.	05002	12.7 CP190	-				
Telas	29001	Q113	0,55			0,99	

RESUMO DA PEÇA		
Volume peça		29,90 m³
Concreto	29,90 m³	74,75 ton.
Peso de aço	3.108,89 kg	3,11 ton.
Peso total da peça		74,75 ton.
Taxa		104,01 kg/m³

Associação de Municípios do Nordeste do Estado de Santa Catarina
 AMUNESC - ASSOCIAÇÃO DE MUNICÍPIOS DO NORDESTE DE SANTA CATARINA
 ASSESSORIA E COORDENADORIA DE PLANEJAMENTO URBANO, MUNICIPAL E REGIONAL
 HOME PAGE : WWW.AMUNESC.ORG.BR

TRABALHO DE PROJETO DE ESTRUTURAS DE CONCRETO PRÉ-FABRICADO REALIZADO ATRAVÉS DE CONTRATO DE PRESTAÇÃO DE SERVIÇO ESPECIALIZADO DE ENGENHARIA PARA A AMUNESC (ASSOCIAÇÃO DE MUNICÍPIOS DO NORDESTE DE SANTA CATARINA).

PROJETO
CENTRO DE EDUCAÇÃO INFANTIL
 OSVALDO TAVARES - ÁREA TOTAL: 2886,4m²
 PROJETO DE ESTRUTURAS DE CONCRETO PRÉ-FABRICADO

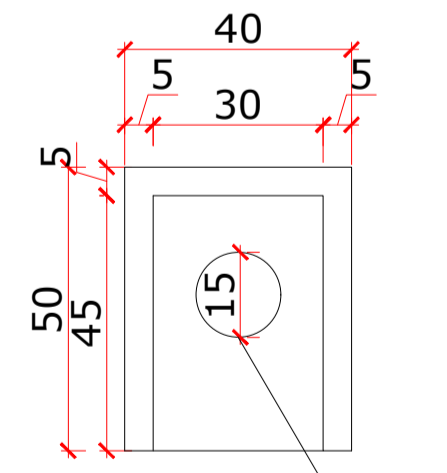
TERRENO
 PREFEITURA MUNICIPAL DE JOINVILLE
 ENDEREÇO : OSVALDO TAVARES BREIS, BAIRRO NOVA BRASÍLIA, JOINVILLE/SC

ADMINISTRAÇÃO
 PREFEITO DO MUNICÍPIO DE JOINVILLE: **ADEMAR STRINGARI JUNIOR-07414980901**

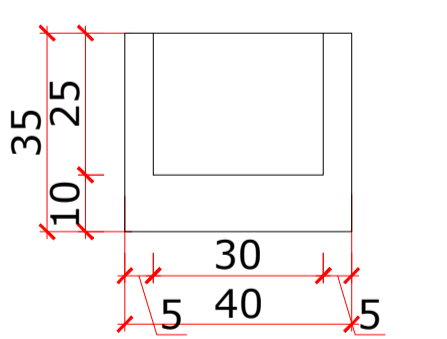
PROJETO
 ANDERSON DIEGO DIAS
 ARQUITETO / CAU-SC: A121650-3

EXECUÇÃO
 ASSINATURA RESPONSÁVEL PELA EXECUÇÃO:

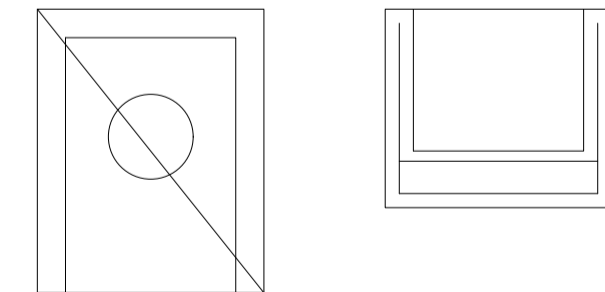
VISTA SUPERIOR



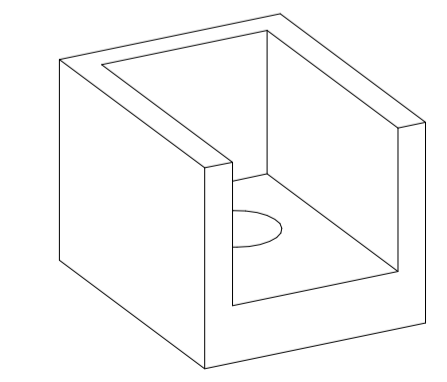
VISTA FRONTAL



TELA Ø3,8 c/ 10

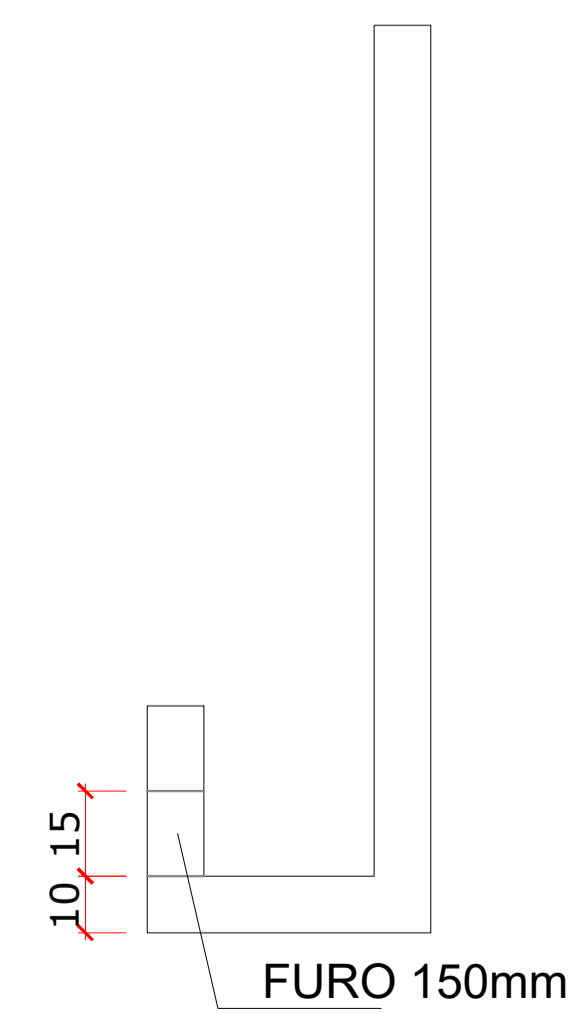
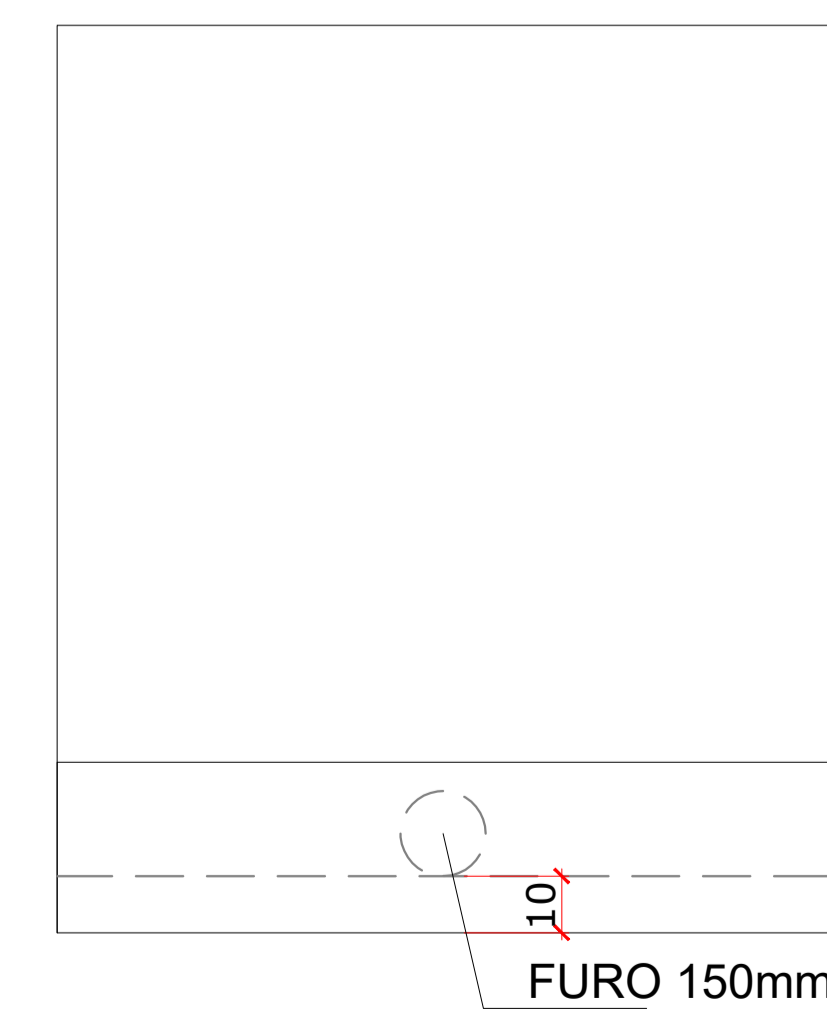


FURAÇÃO IN LOCO



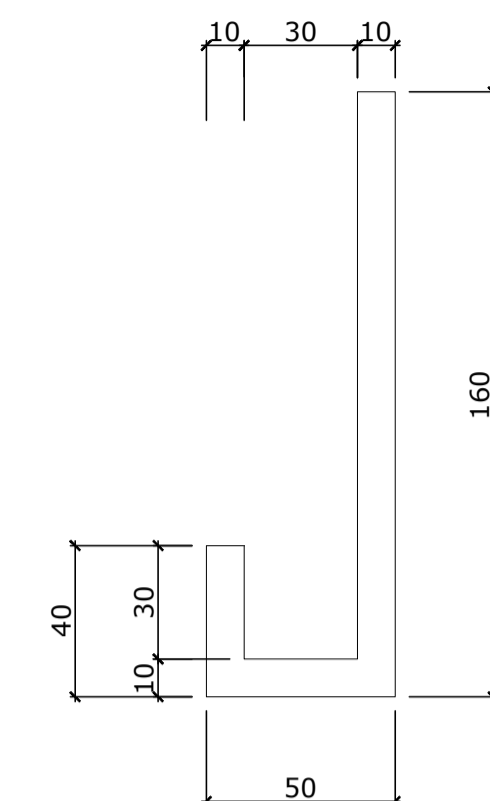
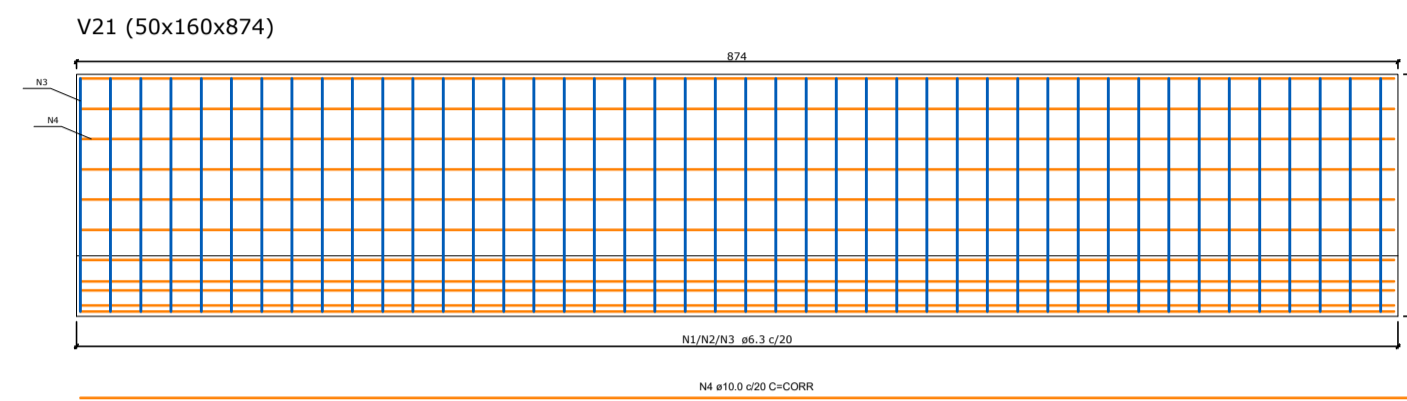
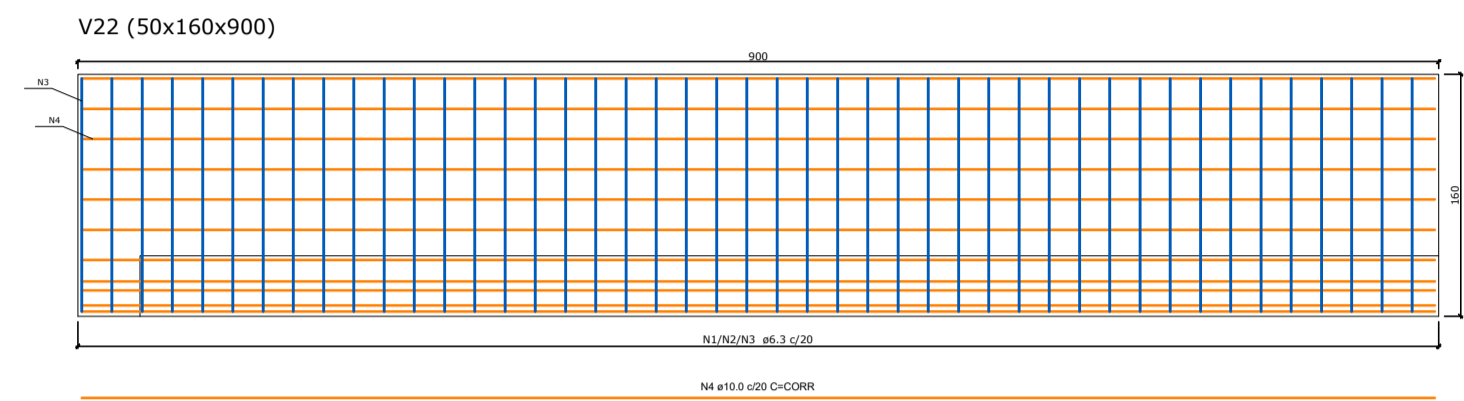
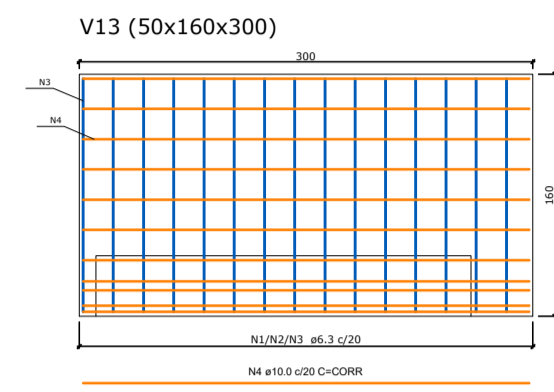
DETALHE GENÉRICO FURO

Total de 9 furos

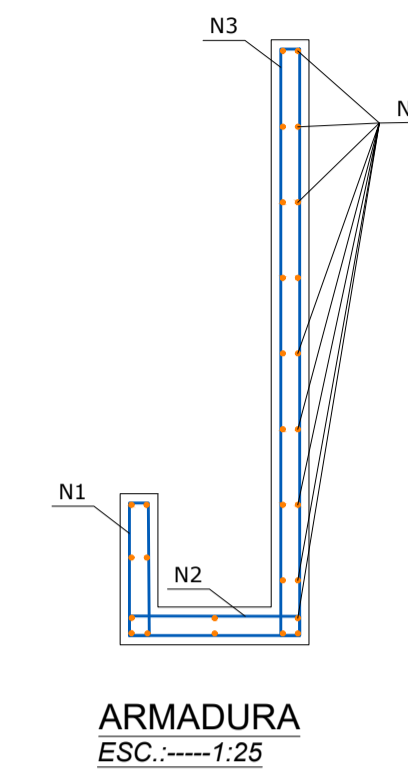


Obs: compatibilizar em obra posição do furo da viga J, com as descidas de pluvial da cobertura.

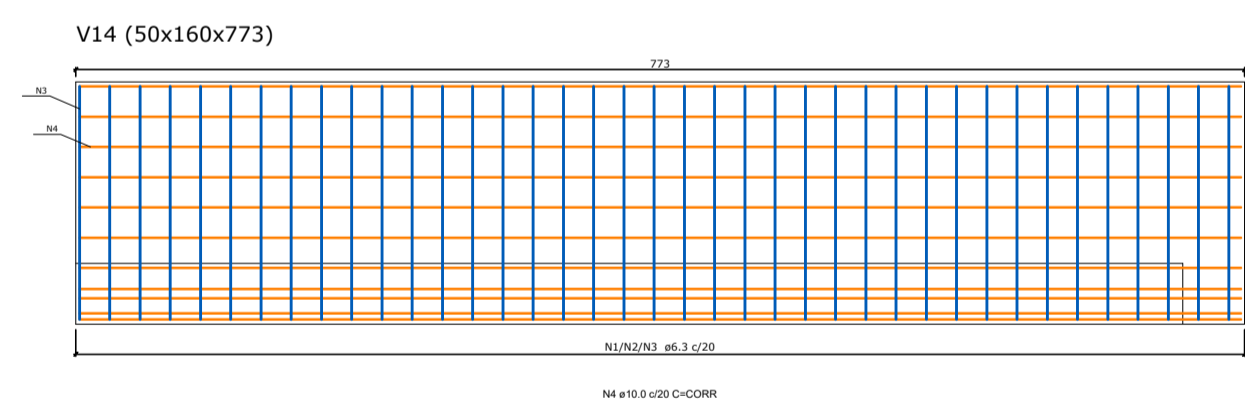
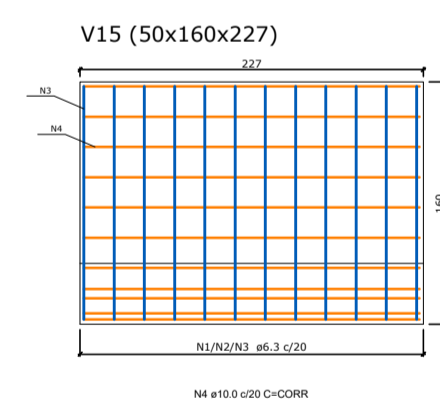
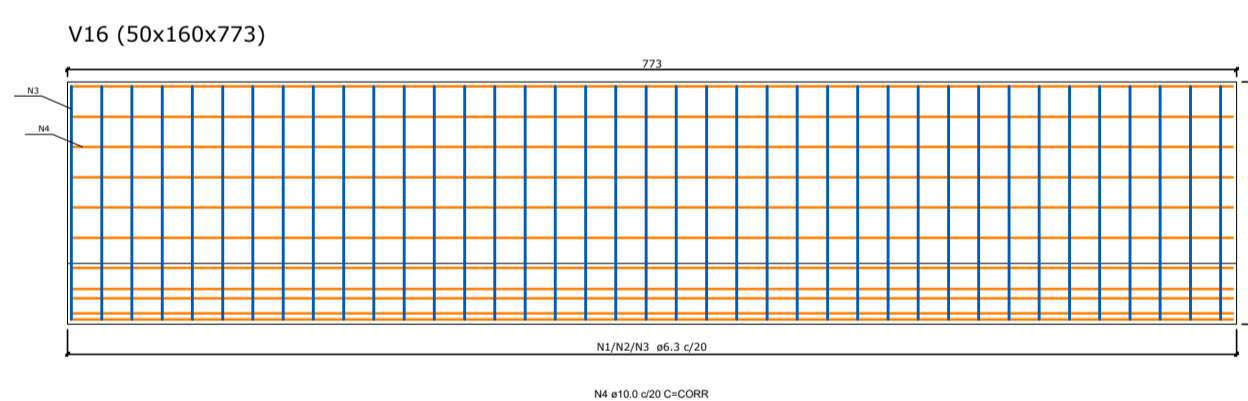
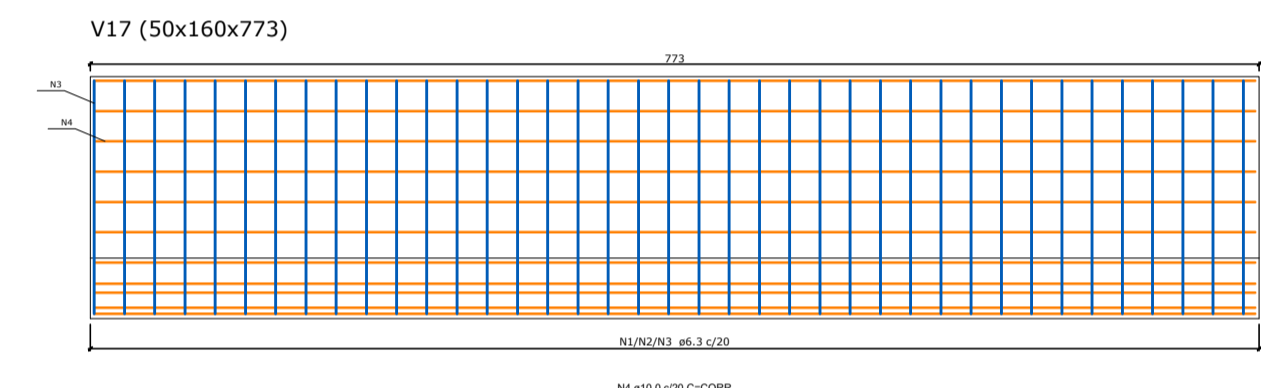
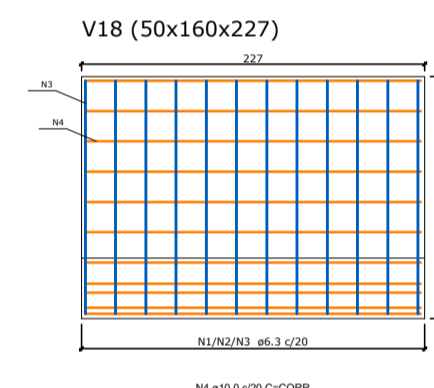
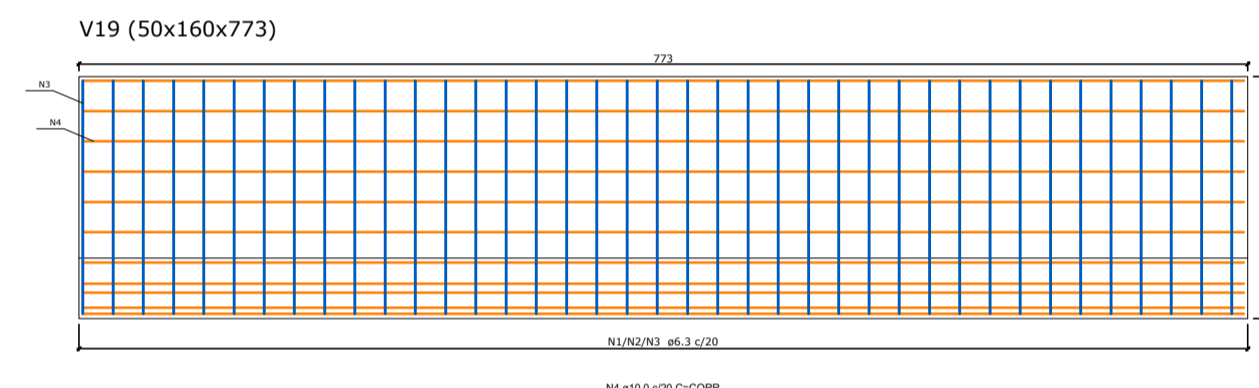
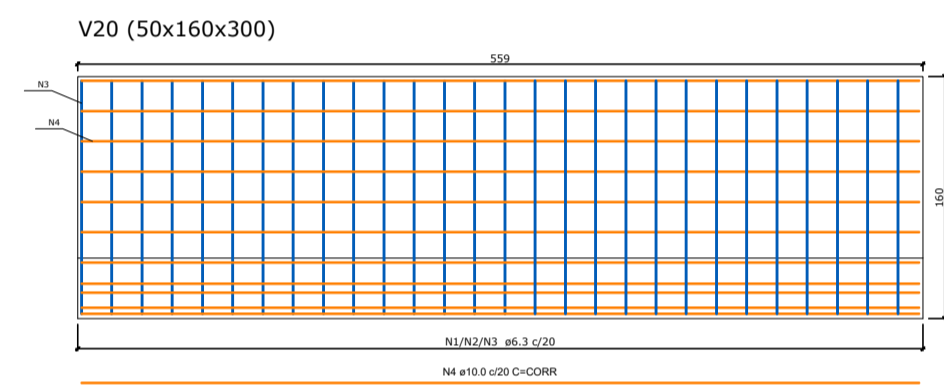
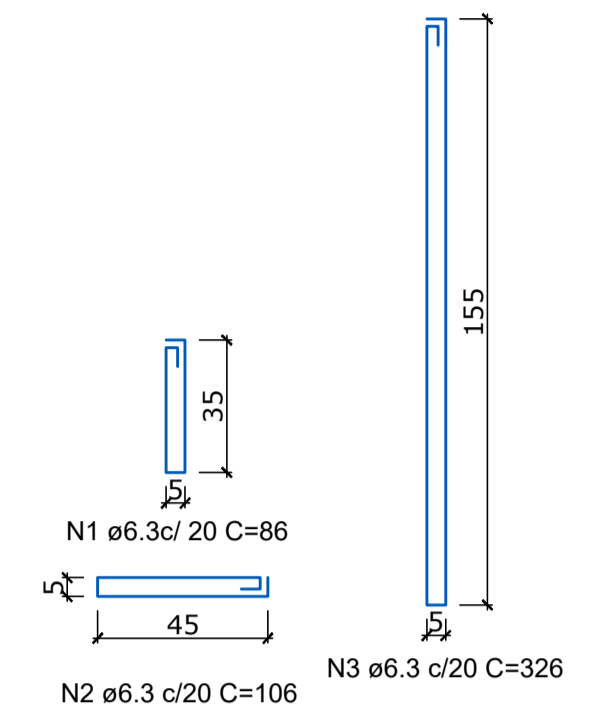
ELEVAÇÃO 01



FORMA
ESC.: 1:25



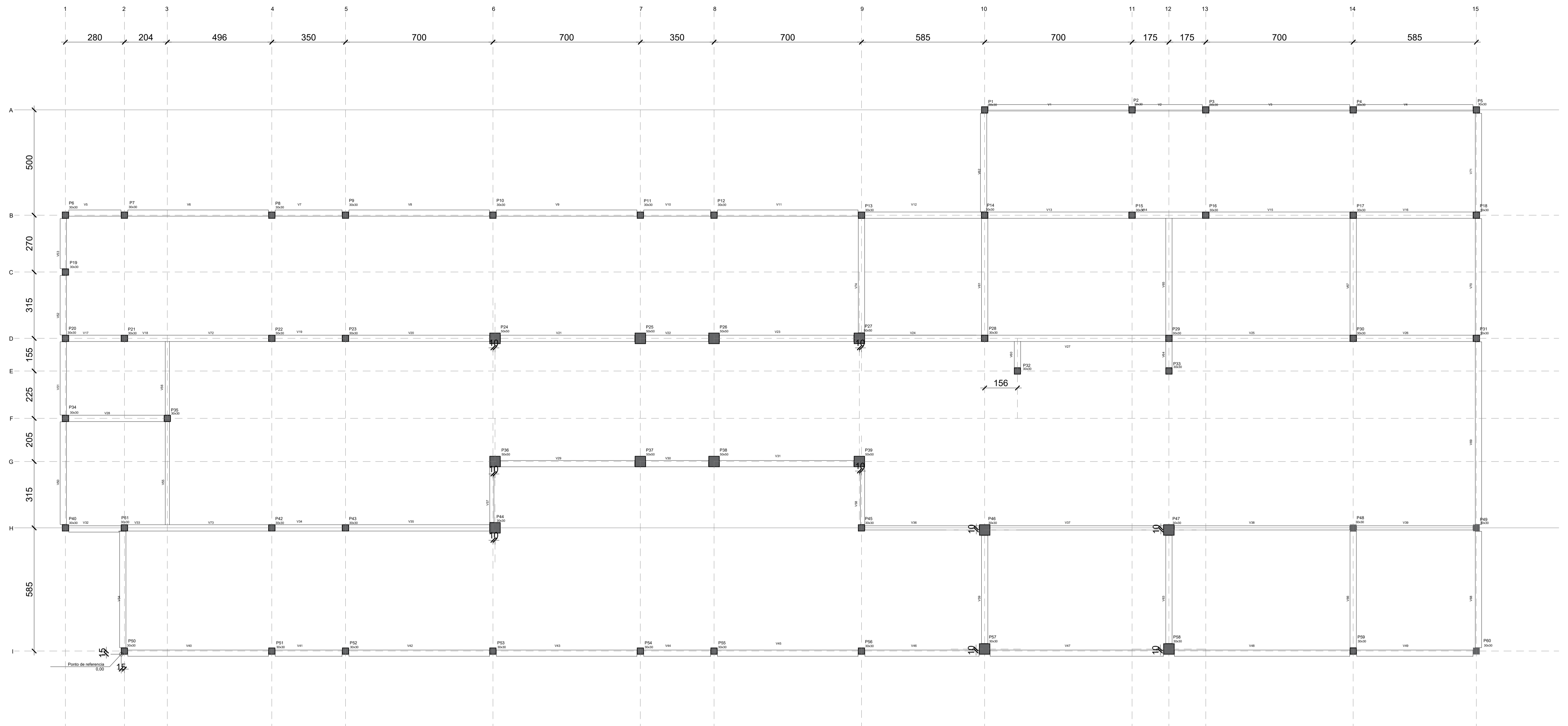
ARMADURA
ESC.: 1:25



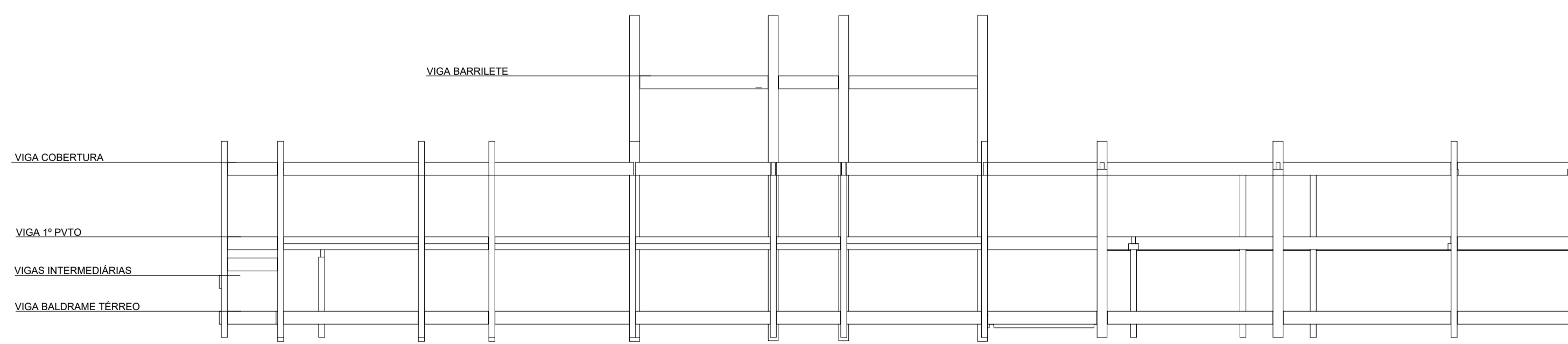
Associação de Municípios do Nordeste do Estado de Santa Catarina
 89216-000 - JOINVILLE - SC - RUA MAX COLIN, 184-3 - AMÉRICA - FONE: 0**47 433-5927
 AMUNESC
 ASSESSORIA E COORDENADORIA DE PLANEJAMENTO URBANO, MUNICIPAL E REGIONAL
 HOME PAGE : WWW.AMUNESC.ORG.BR CREA SC 4.B.825-4

TRABALHO DE PROJETO DE ESTRUTURAS DE CONCRETO PRÉ-FABRICADO REALIZADO ATRAVÉS DE CONTRATO DE PRESTAÇÃO DE SERVIÇO ESPECIALIZADO DE ENGENHARIA PARA A AMUNESC (ASSOCIAÇÃO DE MUNICÍPIOS DO NORDESTE DE SANTA CATARINA).

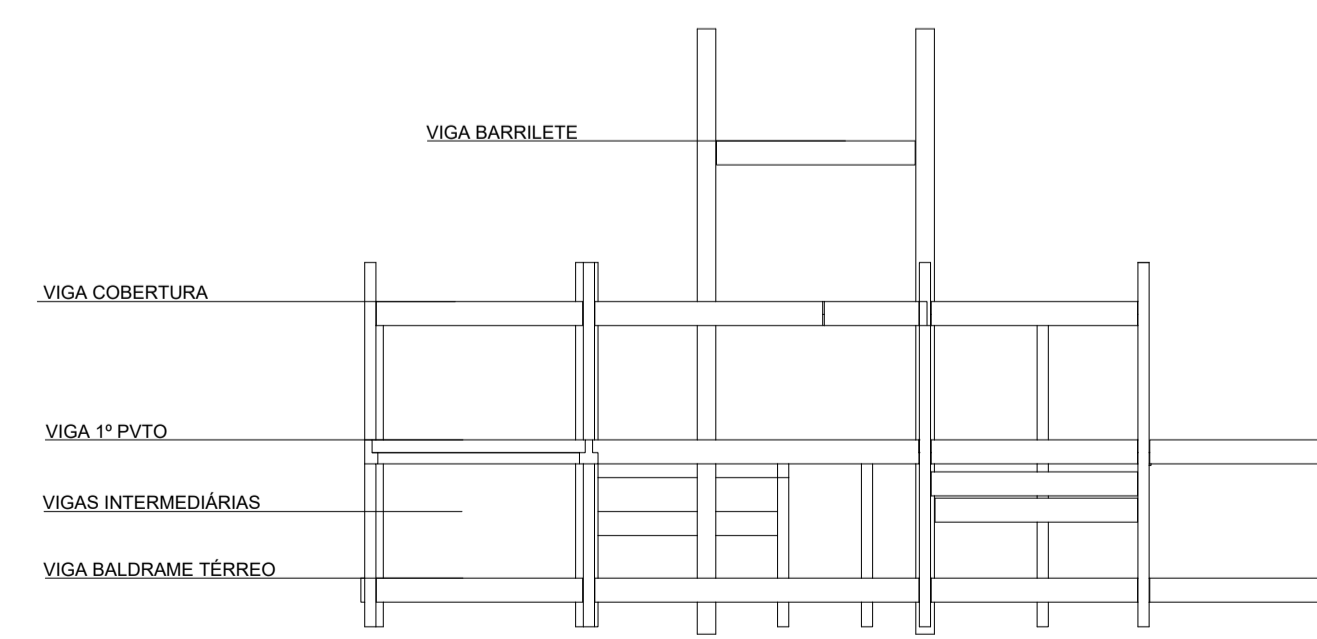
PRORJETO	CENTRO DE EDUCAÇÃO INFANTIL OSVALDO TAVARES - ÁREA TOTAL: 2886,4m ² PROJETO DE ESTRUTURAS DE CONCRETO PRÉ FABRICADO		
	PREFEITURA MUNICIPAL DE JOINVILLE ENDEREÇO : OSVALDO TAVARES BREIS, BAIRRO NOVA BRASÍLIA, JOINVILLE/SC		
TERRENO			
IDENTIFICAÇÕES E ASSINATURAS	ADMINISTRAÇÃO	ASSINATURA PREFEITO MUNICIPAL ADEMAR STRINGARI JUNIOR:07414980901	<small>Assinatura eletrônica ADEMAR STRINGARI JUNIOR:07414980901 CPF: 030.100.000-00 Data: 2020/12/01 10:00:00 AM Assinatura eletrônica ADEMAR STRINGARI JUNIOR:07414980901 CPF: 030.100.000-00 Data: 2020/12/01 10:00:00 AM</small>
	PROJETO	ANDERSON DIEGO DIAS ARQUITETO / CAU-SC: A121650-3	ASSINATURA RESPONSÁVEL PELO PROJETO: ANDERSON DIEGO DIAS:00073953917
			<small>Assinatura eletrônica ANDERSON DIEGO DIAS:00073953917 CPF: 030.100.000-00 Data: 2020/12/01 10:00:00 AM</small>
			ASSINATURA RESPONSÁVEL PELA EXECUÇÃO:
PRANCHAS	INFORMAÇÕES	CONTEÚDO DA PRANCHA	NÚMERO PR.
	DETALHAMENTO VIGAS Tipo de Arquivo: 21.099.455-3-DET-PR_02_02-800 EMALX: DATA: DEZEMBRO DE 2021	DETALHAMENTO VIGAS J ELEVAÇÃO 01	02/02



LOCAÇÃO VIGA BALDRAME TÉRREO escala 1:100



VISTA FRONTAL ESQUEMÁTICA



VISTA LATERAL ESQUEMÁTICA

Associação de Municípios do Nordeste do Estado de Santa Catarina
 89216-000 - JOINVILLE - SC - RUA MAX COLIN, 184-3 - AMÉRICA - FONE: 0**47 435-5927
AMUNESC ASSESSORIA E COORDENADORIA DE PLANEJAMENTO URBANO, MUNICIPAL E REGIONAL
 HOME PAGE : WWW.AMUNESC.ORG.BR CREA SC 4.B.825-4

TRABALHO DE PROJETO DE ESTRUTURAS DE CONCRETO PRÉ-FABRICADO REALIZADO ATRAVÉS DE CONTRATO DE PRESTAÇÃO DE SERVIÇO ESPECIALIZADO DE ENGENHARIA PARA A AMUNESC (ASSOCIAÇÃO DE MUNICÍPIOS DO NORDESTE DE SANTA CATARINA).

CENTRO DE EDUCAÇÃO INFANTIL
 OSVALDO TAVARES - ÁREA TOTAL: 2886,4m²
 PROJETO DE ESTRUTURAS DE CONCRETO PRÉ-FABRICADO

PREFEITURA MUNICIPAL DE JOINVILLE
 ENDEREÇO : OSVALDO TAVARES BREIS, BAIRRO NOVA BRÁSILIA, JOINVILLE/SC

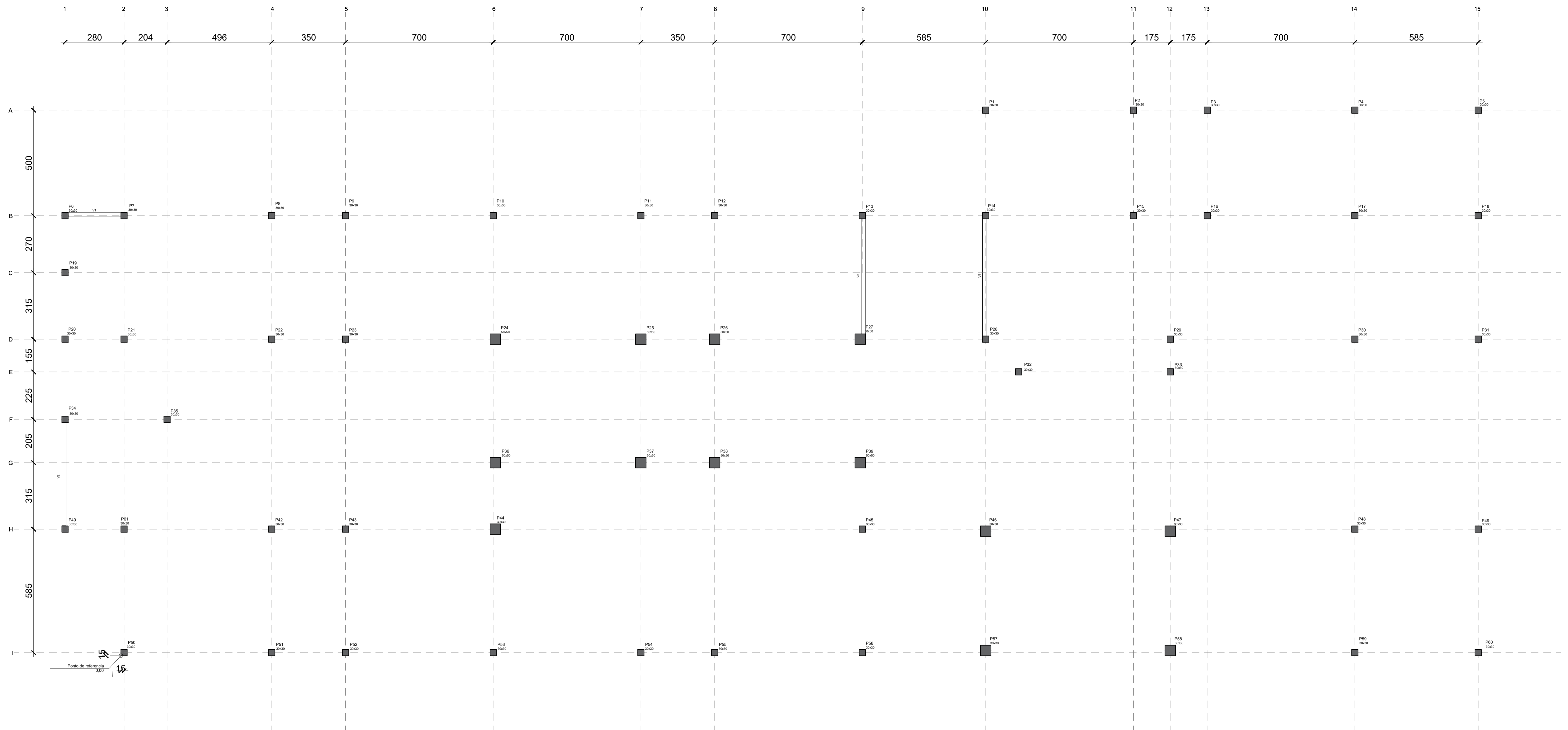
PROJETO
TERRENO
ADMINISTRAÇÃO
IDENTIFICAÇÕES E ASSINATURAS
PRANCHA

ADMINISTRAÇÃO: **ADEMAR STRINGARI JUNIOR: 0741498091**
 PREFEITO DO MUNICÍPIO DE JOINVILLE

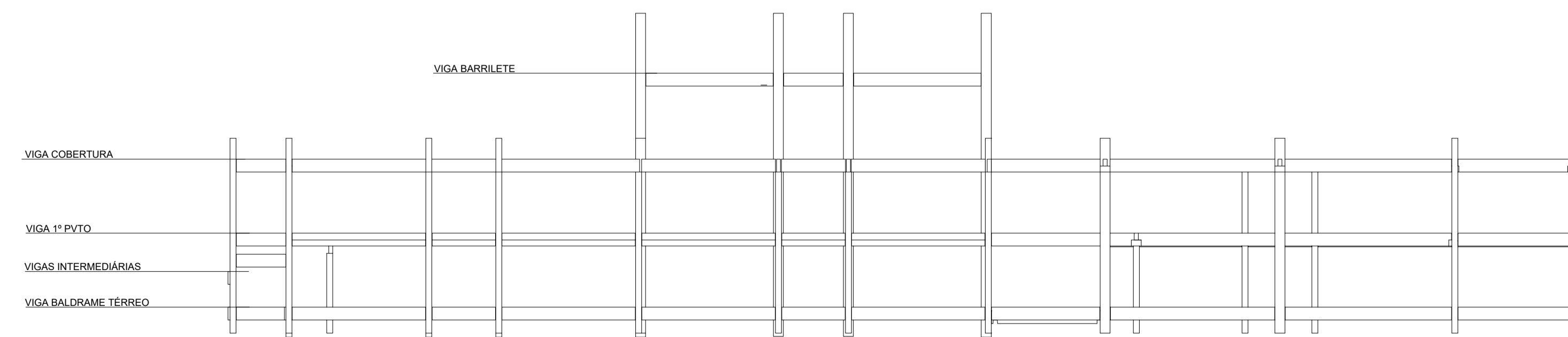
PROJETO: **ANDERSON DIEGO DIAS** ARQUITETO / CAU-SC: A121650-3
 ASSINATURA RESPONSÁVEL PELO PROJETO: **ANDERSON DIEGO DIAS** ARQUITETO / CAU-SC: A121650-3

EXECUÇÃO: ASSINATURA RESPONSÁVEL PELA EXECUÇÃO

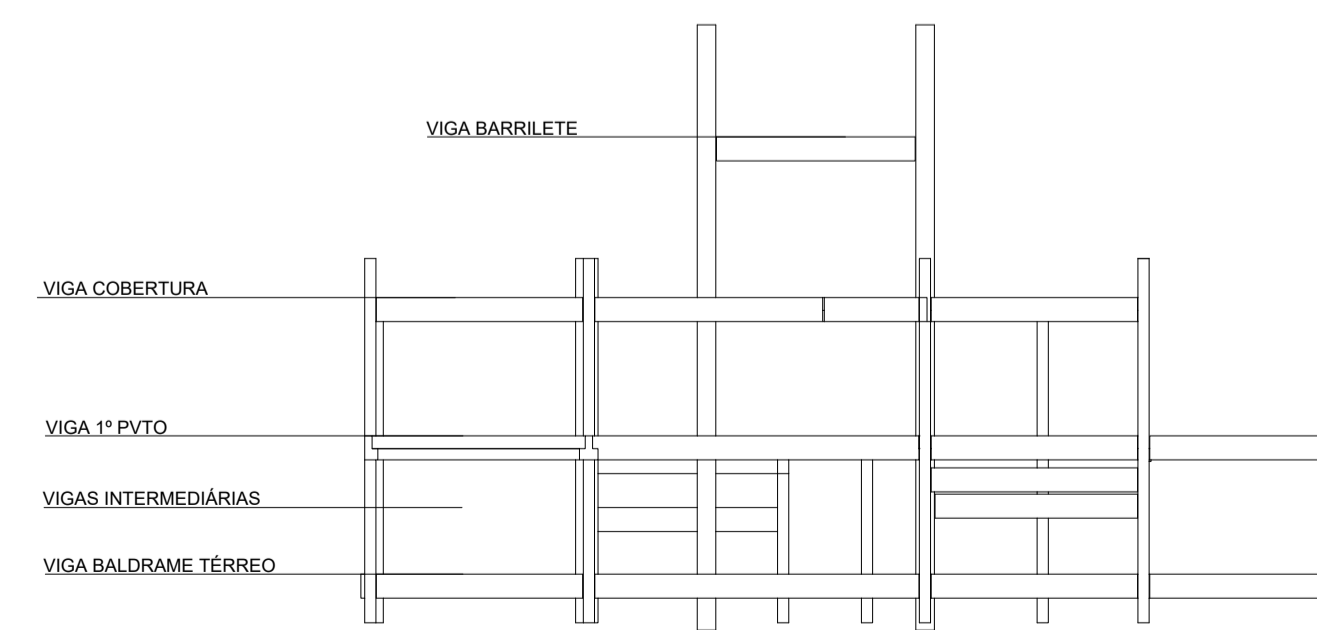
INFORMAÇÕES: **LOCAÇÃO VIGAS BALDRAME TÉRREO**
 CONTEÚDO DA PRANCHA: **LOCAÇÃO VIGAS BALDRAME TÉRREO**
 NÚMERO PR: **01/06**
 DATA: **NOVEMBRO DE 2021**



LOCAÇÃO VIGAS INTERMEDIÁRIAS



VISTA FRONTAL ESQUEMÁTICA



VISTA LATERAL ESQUEMÁTICA



Associação de Municípios do Nordeste do Estado de Santa Catarina
 89216-000 - JOINVILLE - SC - RUA MAX COLIN, 184-3 - AMÉRICA - FONE: 0**47 435-5927
 ASSESSORIA E COORDENADORIA DE PLANEJAMENTO URBANO, MUNICIPAL E REGIONAL
 HOME PAGE : WWW.AMUNESC.ORG.BR

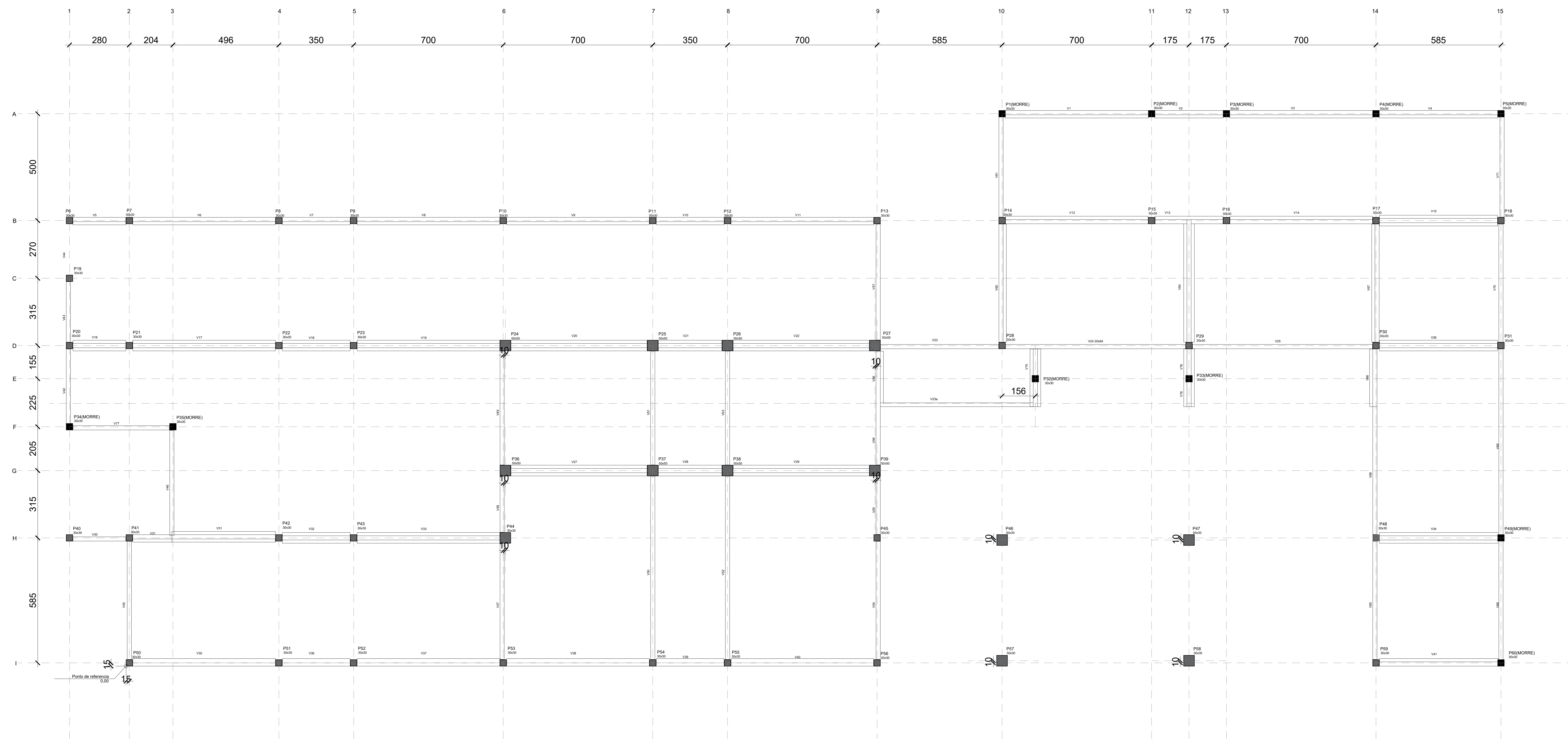
TRABALHO DE PROJETO DE ESTRUTURAS DE CONCRETO PRÉ-FABRICADO REALIZADO ATRAVÉS DE CONTRATO DE PRESTAÇÃO DE SERVIÇO ESPECIALIZADO DE ENGENHARIA PARA A AMUNESC (ASSOCIAÇÃO DE MUNICÍPIOS DO NORDESTE DE SANTA CATARINA).

CENTRO DE EDUCAÇÃO INFANTIL
 OSVALDO TAVARES - ÁREA TOTAL: 2886,4m²
 PROJETO DE ESTRUTURAS DE CONCRETO PRÉ-FABRICADO

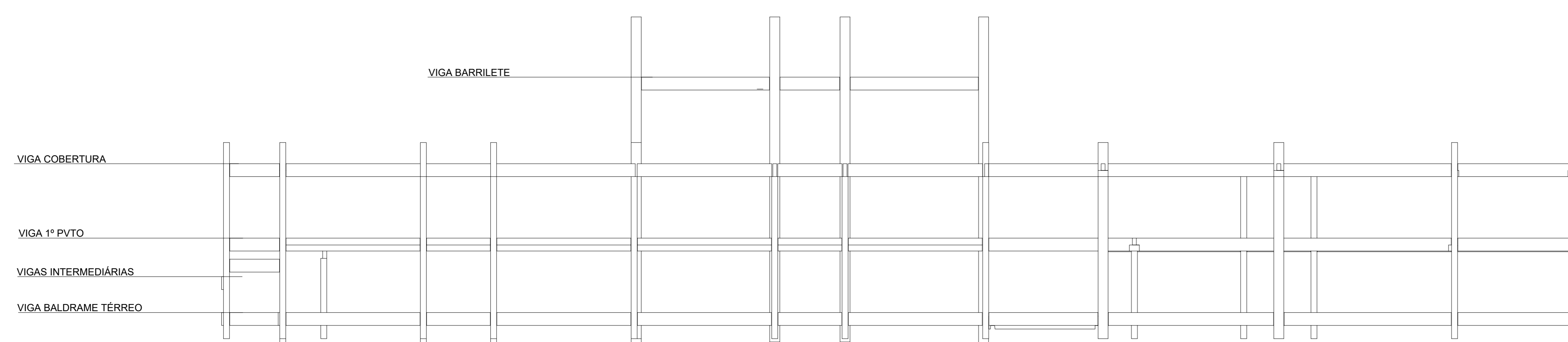
PREFEITURA MUNICIPAL DE JOINVILLE
 ENDEREÇO : OSVALDO TAVARES BREIS, BAIRRO NOVA BRASÍLIA, JOINVILLE/SC

ADMINISTRAÇÃO	PREFEITO DO MUNICÍPIO DE JOINVILLE	
PROJETO	ANDERSON DIEGO DIAS ARQUITETO / CAU-SC: A121650-3	ASSINATURA RESPONSÁVEL PELO PROJETO: ANDERSON DIEGO DIAS 00973053917
EXECUÇÃO	ASSINATURA RESPONSÁVEL PELA EXECUÇÃO:	

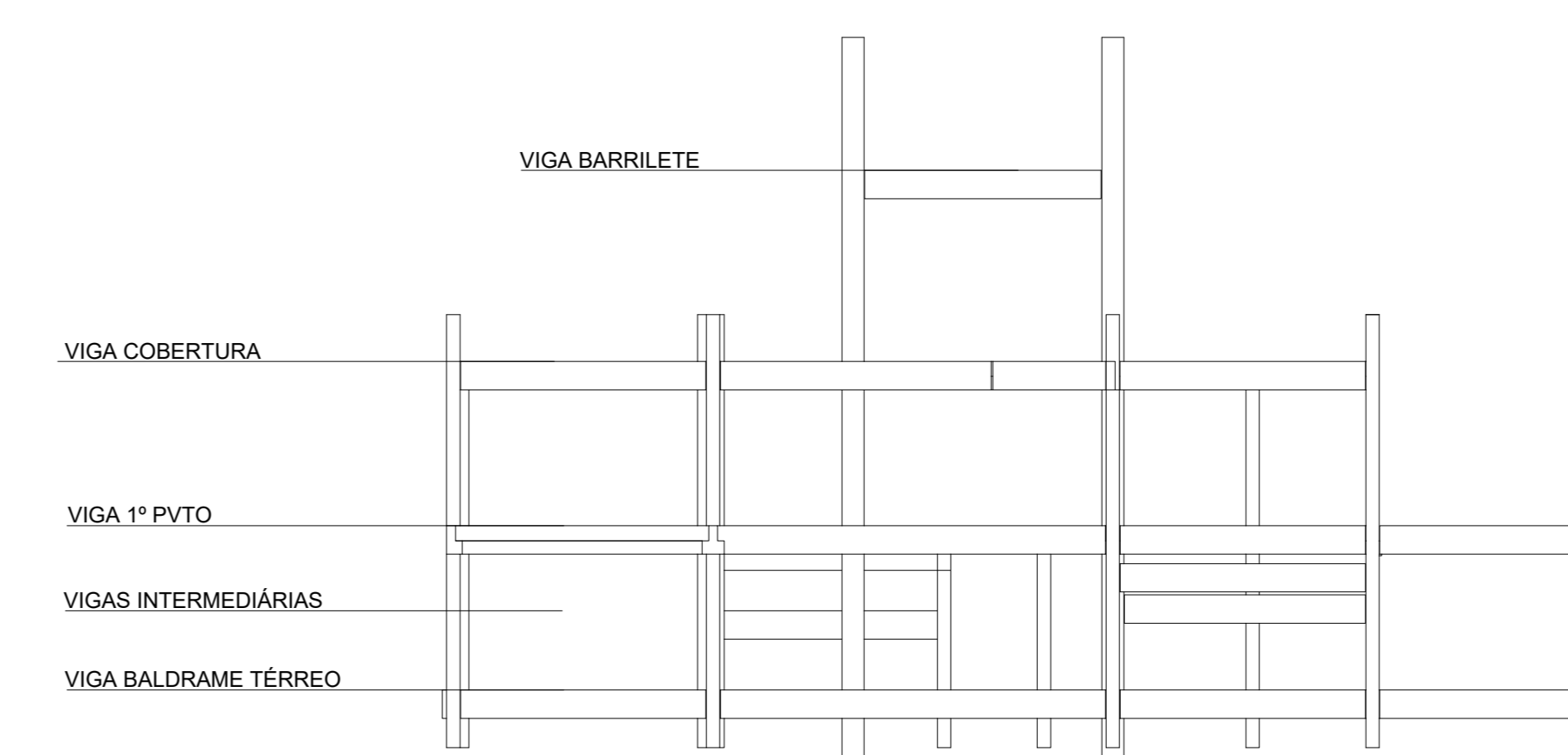
INFORMAÇÕES	CONTEÚDO DA PRANCHA	NÚMERO PR.
SERVIÇO: ELABORAÇÃO DE PROJETO DE ESTRUTURAS DE CONCRETO PRÉ-FABRICADO	LOCAÇÃO VIGAS INTERMEDIÁRIAS	02/06
FECHA: 15/11/2021	INDICADA	
DATA: 15/11/2021		



LOCAÇÃO VIGAS 1º PVTO



VISTA FRONTAL ESQUEMÁTICA



VISTA LATERAL ESQUEMÁTICA

Associação de Municípios do Nordeste do Estado de Santa Catarina
 89276-500 - JOINVILLE - SC - RUA MAX COLIN, 184-3 - AMÉRICA - FONE: 011*67 435-5927
AMUNESC ASSESSORIA E COORDENADORIA DE PLANEJAMENTO URBANO, MUNICIPAL E REGIONAL
 HOME PAGE: WWW.AMUNESC.ORG.BR CREA SC 4.8.825-4

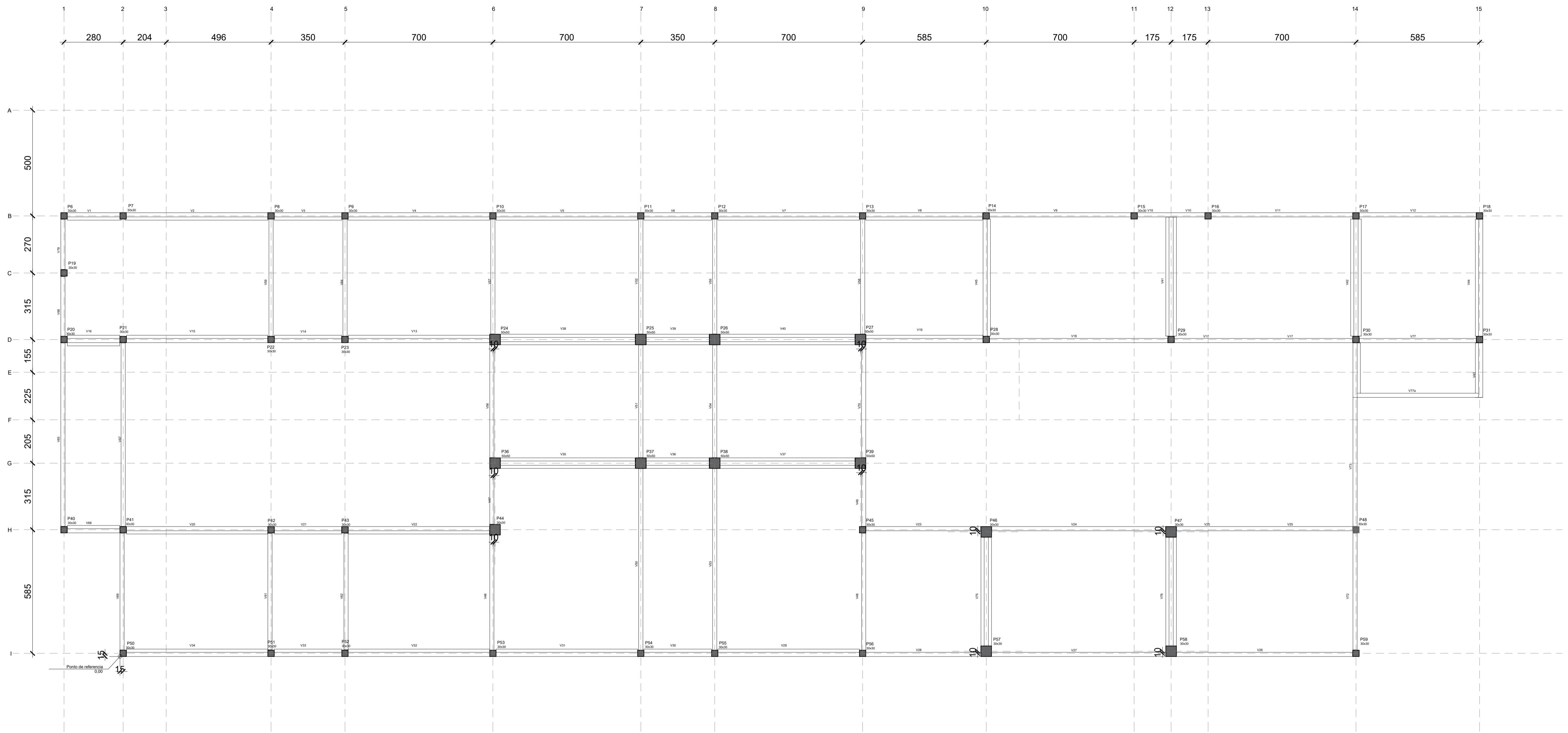
TRABALHO DE PROJETO DE ESTRUTURAS DE CONCRETO PRÉ-FABRICADO REALIZADO ATRAVÉS DE CONTRATO DE PRESTAÇÃO DE SERVIÇO ESPECIALIZADO DE ENGENHARIA PARA A AMUNESC (ASSOCIAÇÃO DE MUNICÍPIOS DO NORDESTE DE SANTA CATARINA).

CENTRO DE EDUCAÇÃO INFANTIL
 OSVALDO TAVARES - ÁREA TOTAL: 2886,4m²
 PROJETO DE ESTRUTURAS DE CONCRETO PRÉ FABRICADO

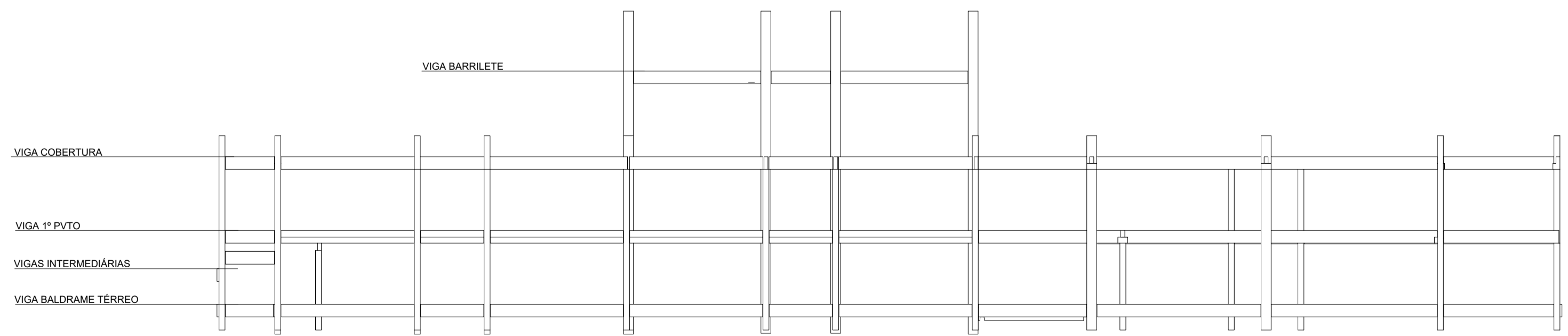
PREFEITURA MUNICIPAL DE JOINVILLE
 ENDEREÇO: OSVALDO TAVARES BREIS, BAIRRO NOVA BRASÍLIA, JOINVILLE/SC

ADMINISTRAÇÃO: **ADEMAR STRÍNGARI JUNIOR: 07414980901**
 PREFEITO DO MUNICÍPIO DE JOINVILLE
 PROJETO: ANDERSON DIEGO DIAS ARQUITETO / CAU-SC: A121650-3
 ASSINATURA RESPONSÁVEL PELO PROJETO: ANDERSON DIEGO DIAS
 EXECUÇÃO: ASSINATURA RESPONSÁVEL PELA EXECUÇÃO:

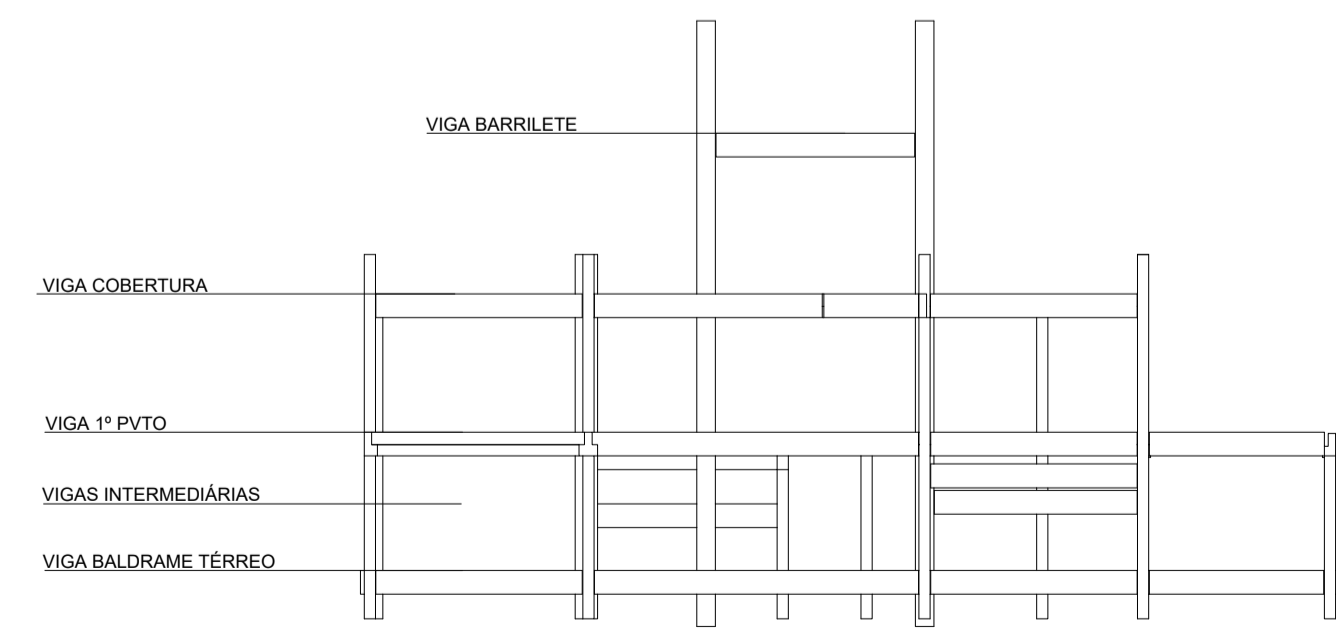
INFORMAÇÕES: **CONTEÚDO DA PRANCHA** NÚMERO PR: **03/06**
 SERVIÇO: **LOCAÇÃO VIGAS 1º PVTO**
 DATA: **NOVEMBRO DE 2021**
 ESCALA: **INDICADA**



LOCAÇÃO VIGAS COBERTURA
escala 1:100



VISTA FRONTAL ESQUEMÁTICA



VISTA LATERAL ESQUEMÁTICA

Associação de Municípios do Nordeste do Estado de Santa Catarina
 89216-000 - JOINVILLE - SC - RUA MAX COLIN, 184-3 - AMÉRICA - FONE: 0**47 435-5927
AMUNESC
 ASSESSORIA E COORDENADORIA DE PLANEJAMENTO URBANO, MUNICIPAL E REGIONAL
 HOME PAGE : WWW.AMUNESC.ORG.BR CREA SC 4.B.825-4

TRABALHO DE PROJETO DE ESTRUTURAS DE CONCRETO PRÉ-FABRICADO REALIZADO ATRAVÉS DE CONTRATO DE PRESTAÇÃO DE SERVIÇO ESPECIALIZADO DE ENGENHARIA PARA A AMUNESC (ASSOCIAÇÃO DE MUNICÍPIOS DO NORDESTE DE SANTA CATARINA).

PRCHA	INFORMAÇÕES	CONTÉUDO DA PRANCHA	NÚMERO PR.
	SERVIÇO: PILARES PRÉ-FABRICADOS DATA DO PROJETO: 28/09/2021 ESCALA: INDICADA DATA: NOVEMBRO DE 2021	LOCAÇÃO VIGAS COBERTURA	04/06

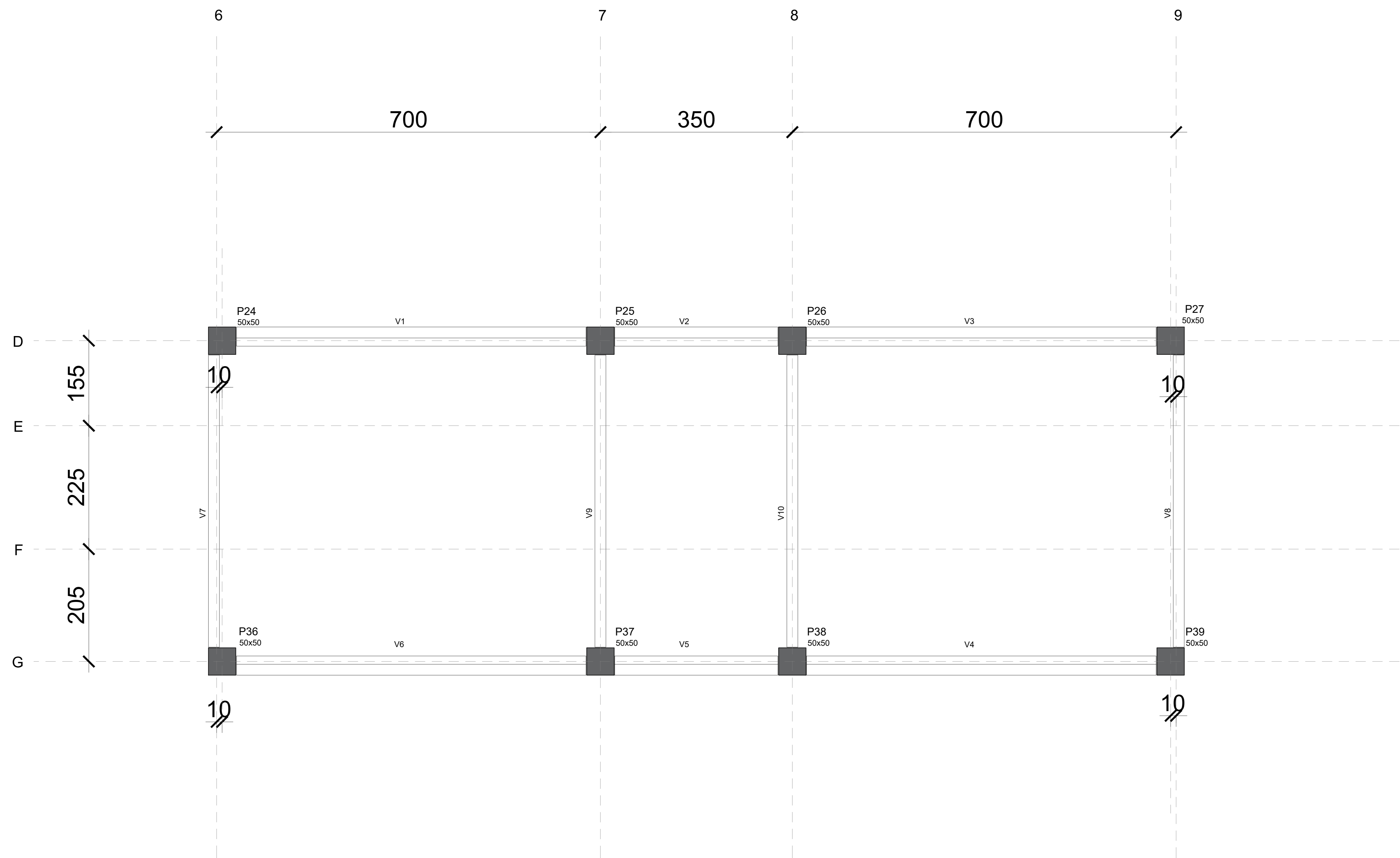
CENTRO DE EDUCAÇÃO INFANTIL OSVALDO TAVARES - ÁREA TOTAL: 2886,4m²
 PROJETO DE ESTRUTURAS DE CONCRETO PRÉ-FABRICADO

PREFEITURA MUNICIPAL DE JOINVILLE
 ENDEREÇO : OSVALDO TAVARES BREIS, BAIRRO NOVA BRASÍLIA, JOINVILLE/SC

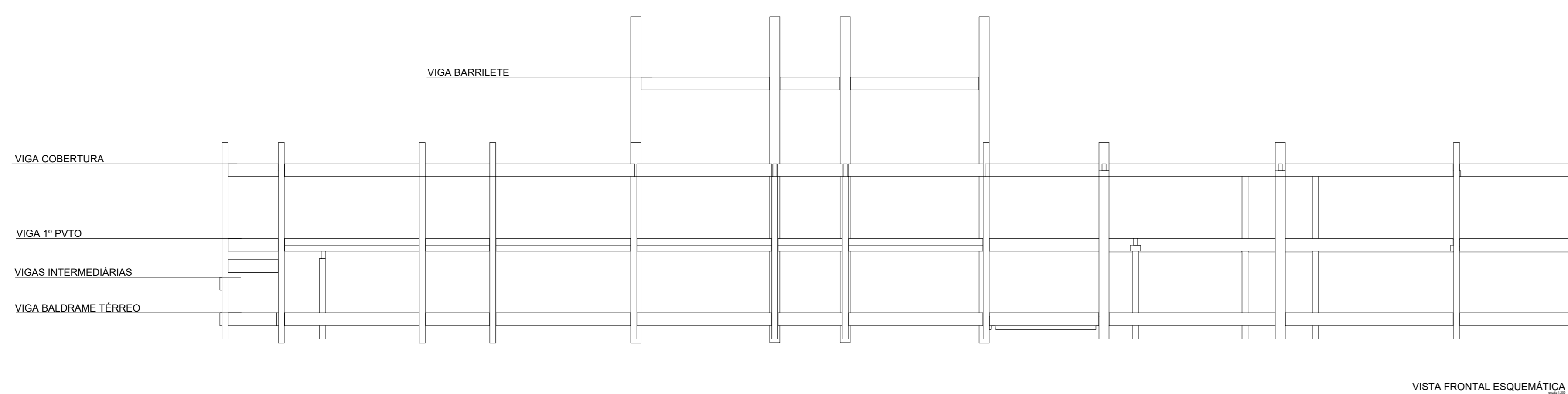
ADMINISTRAÇÃO: **ADEMAR STRINGARI JUNIOR:07414980901**
 PREFEITO DO MUNICÍPIO DE JOINVILLE

PROJETO: ANDERSON DIEGO DIAS ARQUITETO / CAU-SC: A121650-3
 ASSINATURA RESPONSÁVEL PELO PROJETO: ANDERSON DIEGO DIAS/0973053917

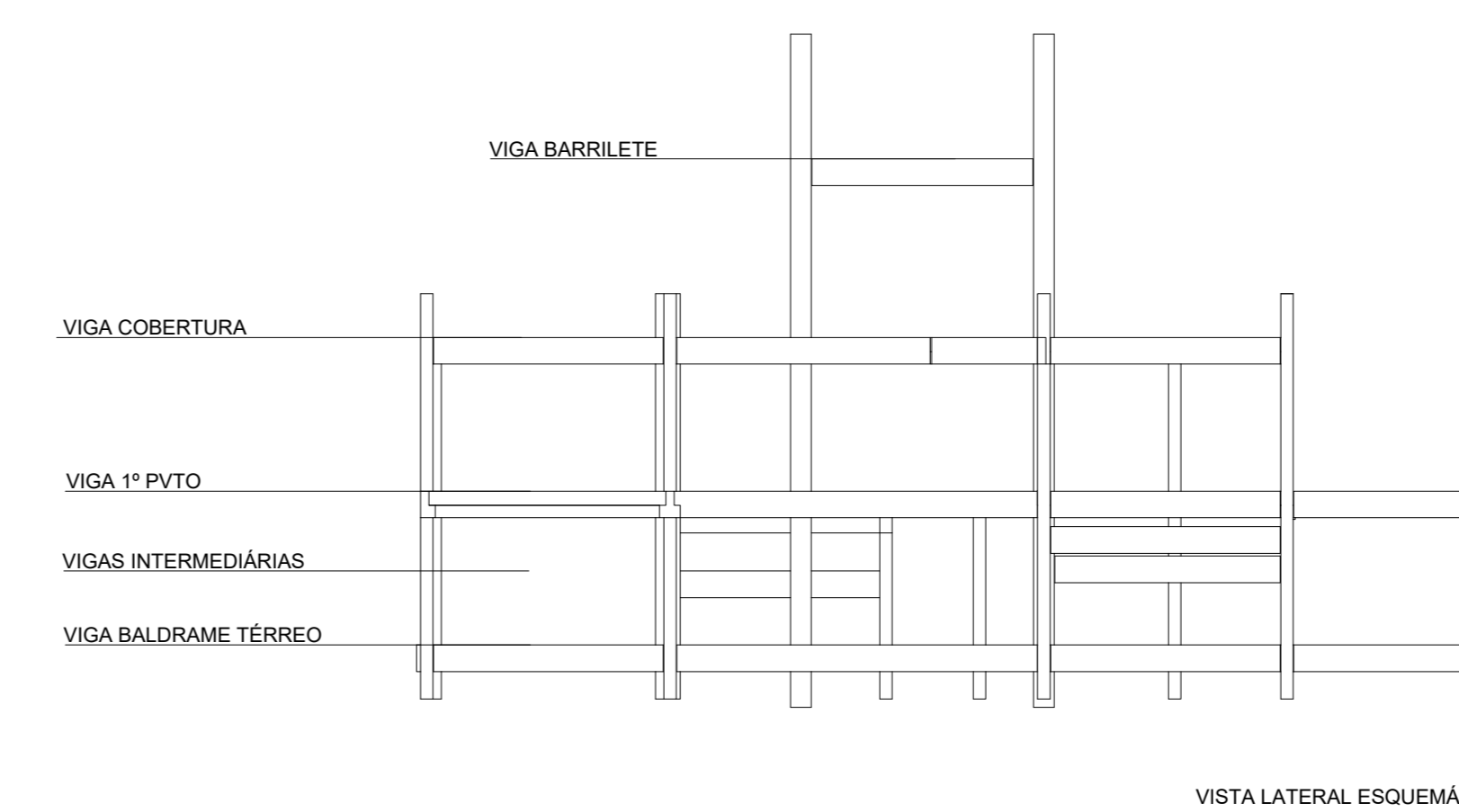
EXECUÇÃO: ASSINATURA RESPONSÁVEL PELA EXECUÇÃO:



LOCAÇÃO VIGAS BARRILETE
escala 1:50



VISTA FRONTAL ESQUEMÁTICA



VISTA LATERAL ESQUEMÁTICA

Associação de Municípios do Nordeste do Estado de Santa Catarina
89216-000 - JOINVILLE - SC - RUA MAX COLIN, 18A-3 - AMÉRICA - FONE: 011*67 435-9927
ASSESSORIA E COORDENADORIA DE PLANEJAMENTO URBANO, MUNICIPAL E REGIONAL
HOME PAGE: WWW.AMUNESC.ORG.BR CREA SC 4.8.825-4

TRABALHO DE PROJETO DE ESTRUTURAS DE CONCRETO PRÉ-FABRICADO REALIZADO ATRAVÉS DE CONTRATO DE PRESTAÇÃO DE SERVIÇO ESPECIALIZADO DE ENGENHARIA PARA A AMUNESC (ASSOCIAÇÃO DE MUNICÍPIOS DO NORDESTE DE SANTA CATARINA).

CENTRO DE EDUCAÇÃO INFANTIL
OSVALDO TAVARES - ÁREA TOTAL: 2886,41m²
PROJETO DE ESTRUTURAS DE CONCRETO PRÉ FABRICADO

PREFEITURA MUNICIPAL DE JOINVILLE
ENDEREÇO: OSVALDO TAVARES BREIS, BAIRRO NOVA BRASÍLIA, JOINVILLE/SC

ADMINISTRAÇÃO: **ADÊMAR STRINGARI JUNIOR: 07414980901**
PREFEITO DO MUNICÍPIO DE JOINVILLE
PROJETO: ANDERSON DIEGO DIAS ARQUITETO / CAU-SC: A121650-3
ASSINATURA RESPONSÁVEL PELO PROJETO: ANDERSON DIEGO DIAS
EXECUÇÃO: ASSINATURA RESPONSÁVEL PELA EXECUÇÃO

INFORMAÇÕES	CONTEÚDO DA PRANCHA	NÚMERO PR.
SERVIÇO: PILARES PRÉ FABRICADOS DATA DO PROJETO: 24/09/2021 ESCALA: INDICADA DATA: NOVEMBRO DE 2021	LOCAÇÃO VIGAS BARRILETE	05/06

VIGAS COBERTURA			
Nome	Seção (cm)	Elevação (cm)	Nível (cm)
V1	20x64	0	770
V2	20x64	0	770
V3	20x64	0	770
V4	20x64	0	770
V5	20x64	0	770
V6	20x64	0	770
V7	20x64	0	770
V8	20x64	0	770
V9	20x64	0	770
V10	20x64	0	770
V11	20x64	0	770
V12	20x64	0	770
V13	20x64	0	770
V14	20x64	0	770
V15	20x64	0	770
V16	20x64	0	770
V17	20x74	0	770
V18	20x64	0	770
V19	20x64	0	770
V20	20x64	0	770
V21	20x64	0	770
V22	20x64	0	770
V23	20x64	0	770
V24	20x64	0	770
V25	20x74	0	770
V26	20x64	0	770
V27	20x64	0	770
V28	20x64	0	770
V29	20x64	0	770
V30	20x64	0	770
V31	20x64	0	770
V32	20x64	0	770
V33	20x64	0	770
V34	20x64	0	770
V35	20x64	0	770
V36	20x64	0	770
V37	20x64	0	770
V38	20x64	0	770
V39	20x64	0	770
V40	20x64	0	770
V41	20x64	0	770
V42	20x64	0	770
V43	30x64	0	770
V44	30x64	0	770
V45	20x64	0	770
V46	20x64	0	770
V47	20x64	0	770
V48	20x64	0	770
V49	20x64	0	770
V50	20x64	0	770
V51	20x64	0	770
V52	20x64	0	770
V53	20x64	0	770
V54	20x64	0	770
V55	20x64	0	770
V56	20x64	0	770
V57	20x64	0	770
V58	20x64	0	770
V59	20x64	0	770
V61	20x64	0	770
V62	20x64	0	770
V64	20x64	0	770
V65	20x64	0	770
V66	20x64	0	770
V67	20x64	0	770
V68	20x64	0	770
V69	20x64	0	770
V70	20x64	0	770
V72	20x64	0	770
V73	30x74	0	770
V75	20x64	0	770
V76	20x64	0	770
V77	20x64	0	770
V78	20x64	0	770

VIGAS 1º PVTO			
Nome	Seção (cm)	Elevação (cm)	Nível (cm)
V1	20x64	-4	396
V2	20x64	-4	396
V3	20x64	-4	396
V4	20x64	-4	396
V5	20x64	0	400
V6	20x64	0	400
V7	20x64	0	400
V8	20x64	0	400
V9	20x64	0	400
V10	20x64	0	400
V11	20x64	0	400
V12	20x64	0	400
V13	20x64	0	400
V14	20x64	0	400
V15	20x64	0	400
V16	20x64	0	400
V17	20x74	0	400
V18	20x64	0	400
V19	20x74	0	400
V20	20x64	0	400
V21	20x64	0	400
V22	20x64	0	400
V23	20x64	0	400
V24	20x64	0	400
V25	20x64	0	400
V26	20x64	0	400
V27	20x74	0	400
V28	20x64	0	400
V29	20x74	0	400
V30	20x64	0	400
V31	20x74	0	400
V32	20x64	0	400
V33	20x74	0	400
V34	20x64	0	400
V35	20x64	0	400
V36	20x64	0	400
V37	20x64	0	400
V38	20x64	0	400
V39	20x64	0	400
V40	20x64	0	400
V41	20x64	0	400
V42	20x64	0	400
V43	20x64	0	400
V44	20x64	0	400
V45	20x64	0	400
V46	20x64	0	400
V47	20x64	0	400
V48	20x64	0	400
V49	20x64	0	400
V50	20x64	0	400
V51	20x64	0	400
V52	20x64	0	400
V53	20x64	0	400
V54	20x64	0	400
V55	20x64	0	400
V56	20x64	0	400
V57	20x64	0	400
V60	20x64	0	400
V61	20x64	-4	396
V64	20x64	0	400
V65	20x64	0	400
V66	20x64	0	400
V67	20x64	0	400
V68	20x64	0	400
V69	20x64	0	400
V70	20x64	0	400
V71	20x64	-4	396
V75	50x64	0	400
V76	50x64	0	400
V77	20x64	0	400

VIGAS INTERMEDIÁRIAS			
Nome	Seção (cm)	Elevação (cm)	Nível (cm)
V72	20x64	0	330

VIGAS BARRILETE			
Nome	Seção (cm)	Elevação (cm)	Nível (cm)
V1	20x64	0	1206
V2	20x64	0	1206
V3	20x64	0	1206
V4	20x64	0	1206
V5	20x64	0	1206
V6	20x64	0	1206
V7	20x64	0	1206
V8	20x64	0	1206
V9	20x64	0	1206
V10	20x64	0	1206

Características dos materiais				
Elemento	Etapa	Idade (dias)	fckj (kgf/cm²)	Ecsj (kgf/cm²)
Vigas pré-moldadas	Etapa final	28	350	294029
	Desforma e armazenamento	3	232	231454
	Transporte	7	287	261294
	Montagem	14	322	279888
	Construção preliminar	21	339	288646
	Etapa final	28	350	294029

Associação de Municípios do Nordeste do Estado de Santa Catarina
 89270-000 - JOINVILLE - SC - RUA MAX COLIN, 184-3 - AMÉRICA - FONE: 011*67 433-5927
AMUNESC ASSESSORIA E COORDENADORIA DE PLANEJAMENTO URBANO, MUNICIPAL E REGIONAL
 HOME PAGE : WWW.AMUNESC.ORG.BR CREA SC 4.B.825-4

TRABALHO DE PROJETO DE ESTRUTURAS DE CONCRETO PRÉ-FABRICADO REALIZADO ATRAVÉS DE CONTRATO DE PRESTAÇÃO DE SERVIÇO ESPECIALIZADO DE ENGENHARIA PARA A AMUNESC (ASSOCIAÇÃO DE MUNICÍPIOS DO NORDESTE DE SANTA CATARINA).

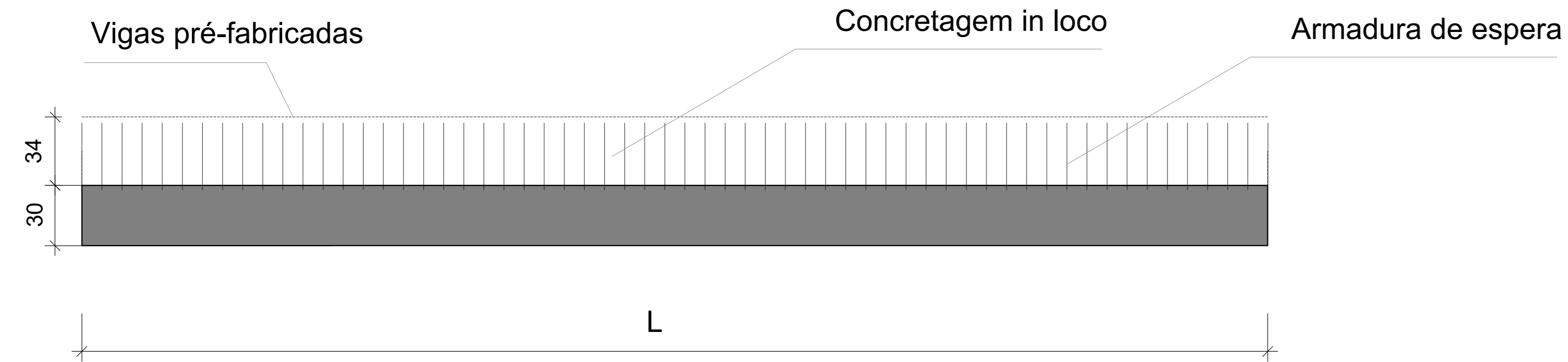
CENTRO DE EDUCAÇÃO INFANTIL
 OSVALDO TAVARES - ÁREA TOTAL: 2886,4m²
 PROJETO DE ESTRUTURAS DE CONCRETO PRÉ FABRICADO

PREFEITURA MUNICIPAL DE JOINVILLE
 ENDEREÇO : OSVALDO TAVARES BREIS, BAIRRO NOVA BRASÍLIA, JOINVILLE/SC

APROVAÇÃO: ADEMAR STRINGARI JUNIOR-07414980901
PROJETO: ANDERSON DIEGO DIAS ARQUITETO / CAU-SC: A121650-3
EXECUÇÃO: ASSINATURA RESPONSÁVEL PELA EXECUÇÃO

FRANCHA IDENTIFICAÇÃO E ASSINATURAS
 INFORMAÇÕES: CONTEÚDO DA FRANCHA: DETALHAMENTO VIGAS
 NÚMERO FR.: 06/06
 DATA: NOVEMBRO DE 2021

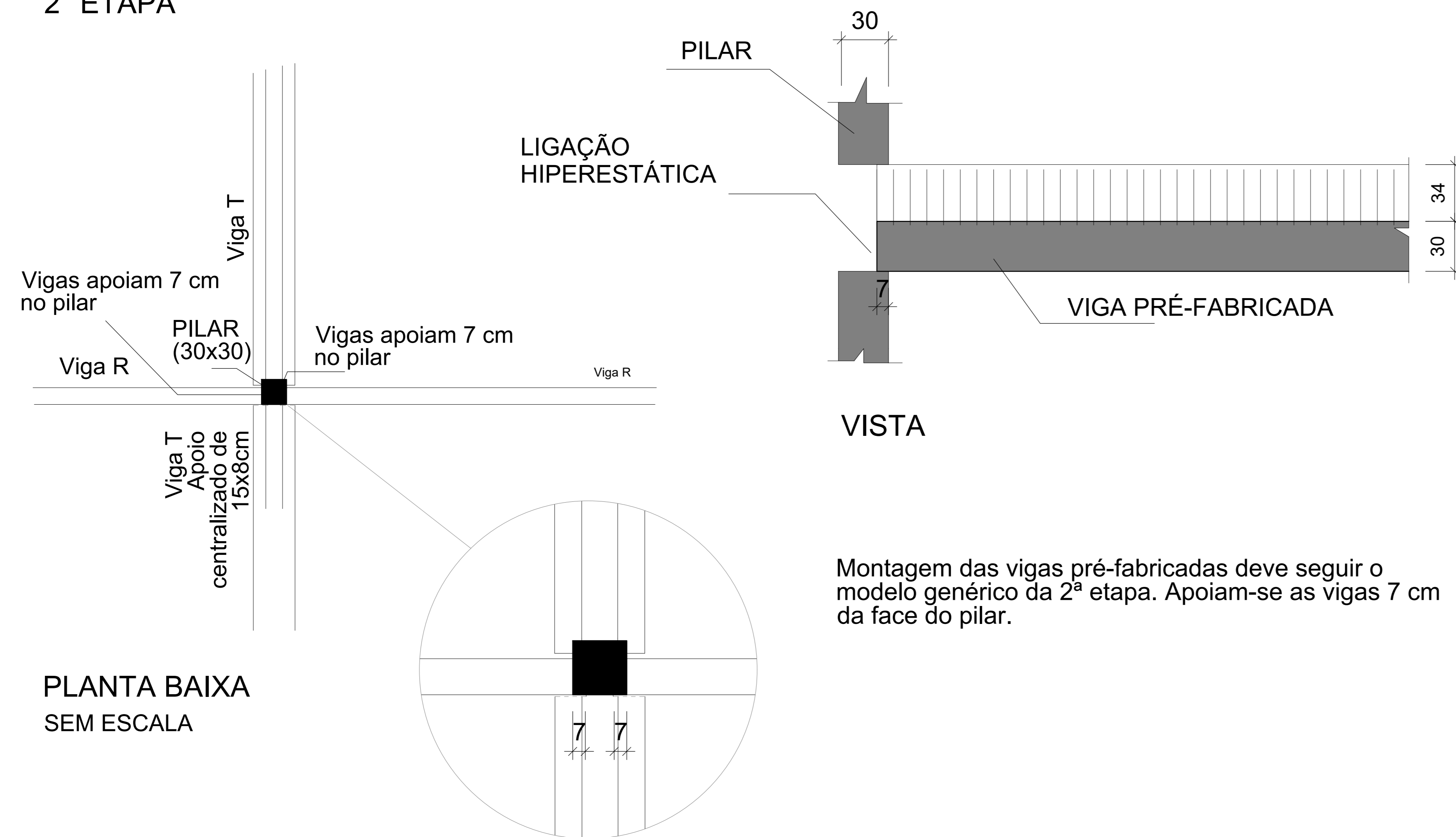
1° ETAPA



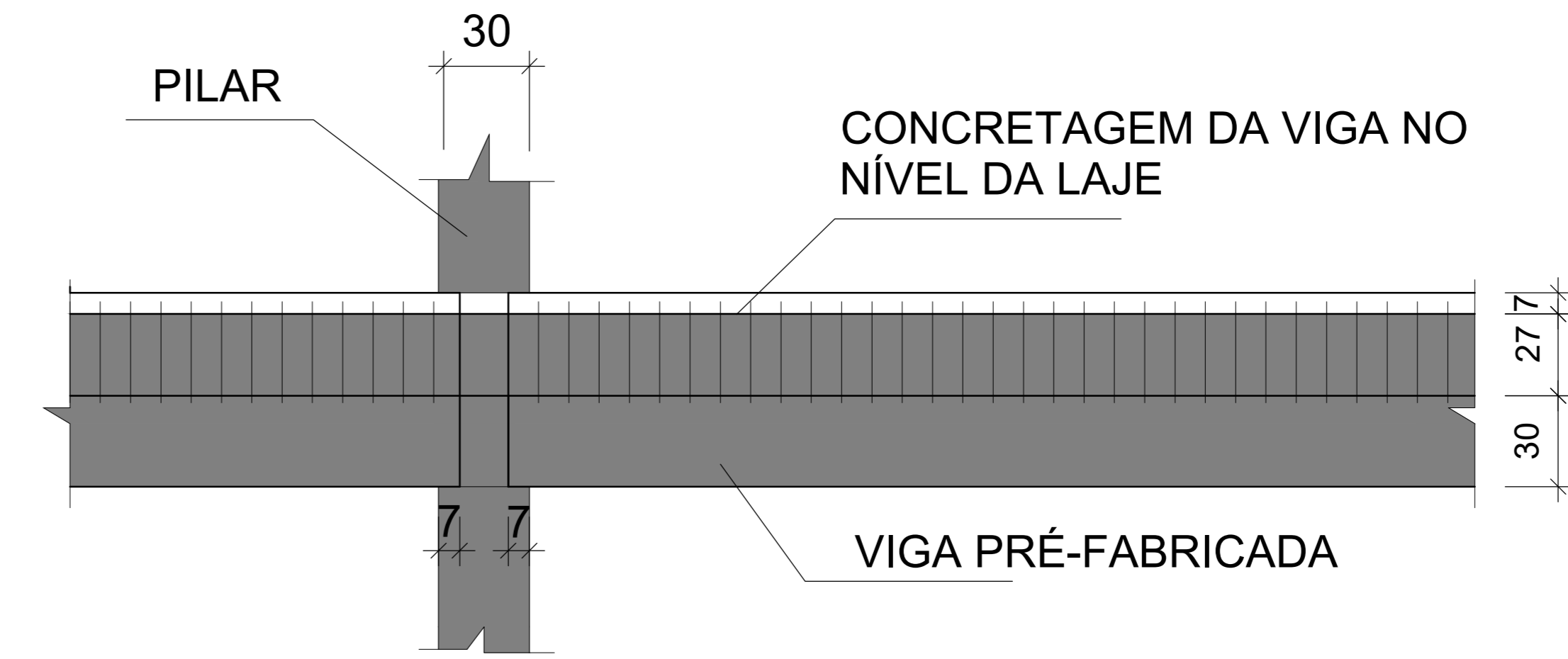
L: Comprimento da viga (m)

Vigas pré-fabricadas para ligações hiperestáticas e transportadas à obra

2° ETAPA



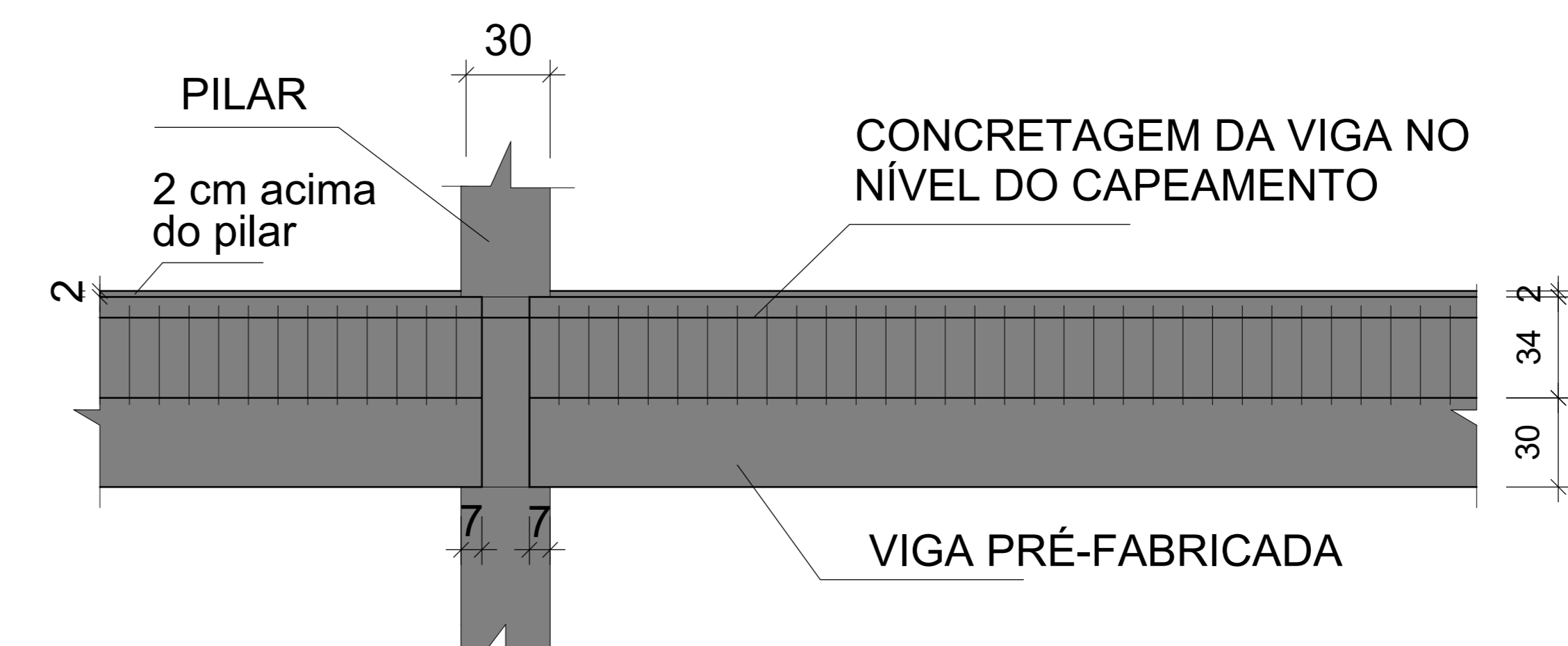
4° ETAPA



VISTA

Após colocação das lajes apoiando nas vigas, concretar a parte superior das vigas no mesmo nível das lajes.

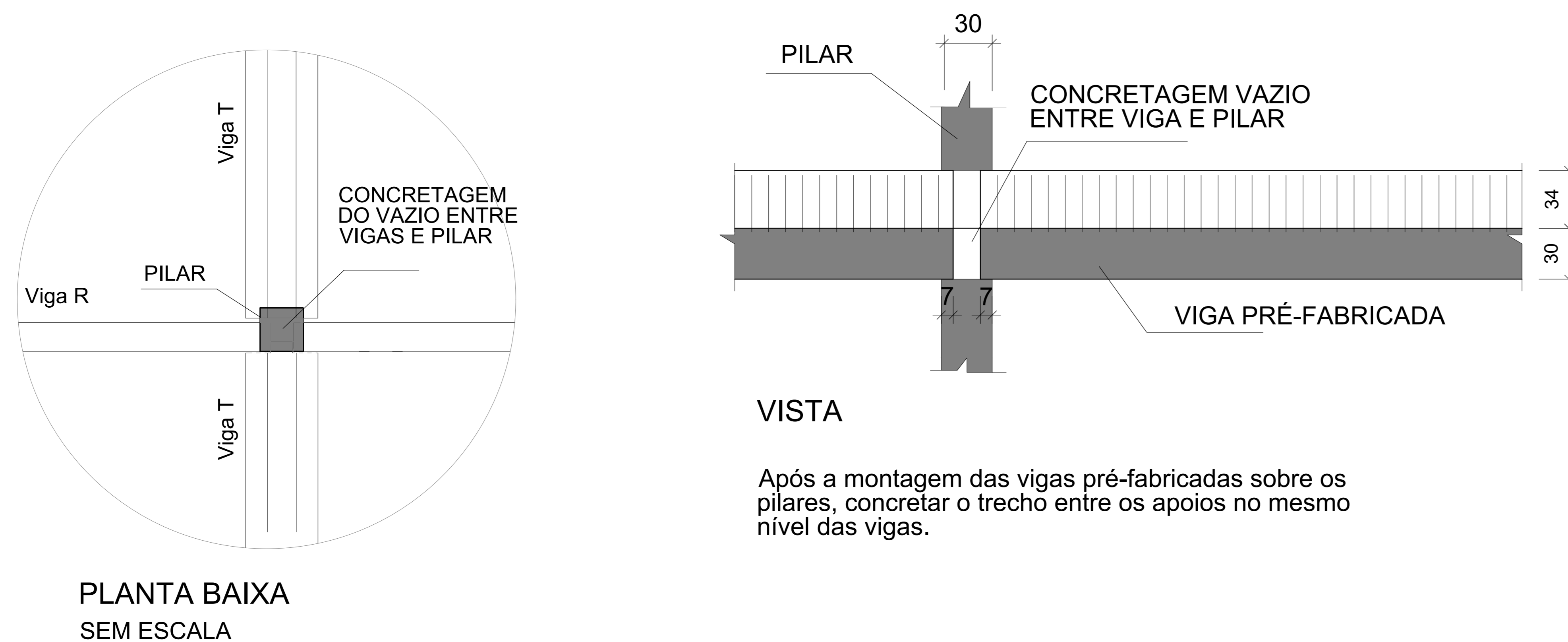
5° ETAPA



VISTA

Concretar a parte superior das vigas no nível do capeamento das lajes + 2 cm acima do nível do pilar.

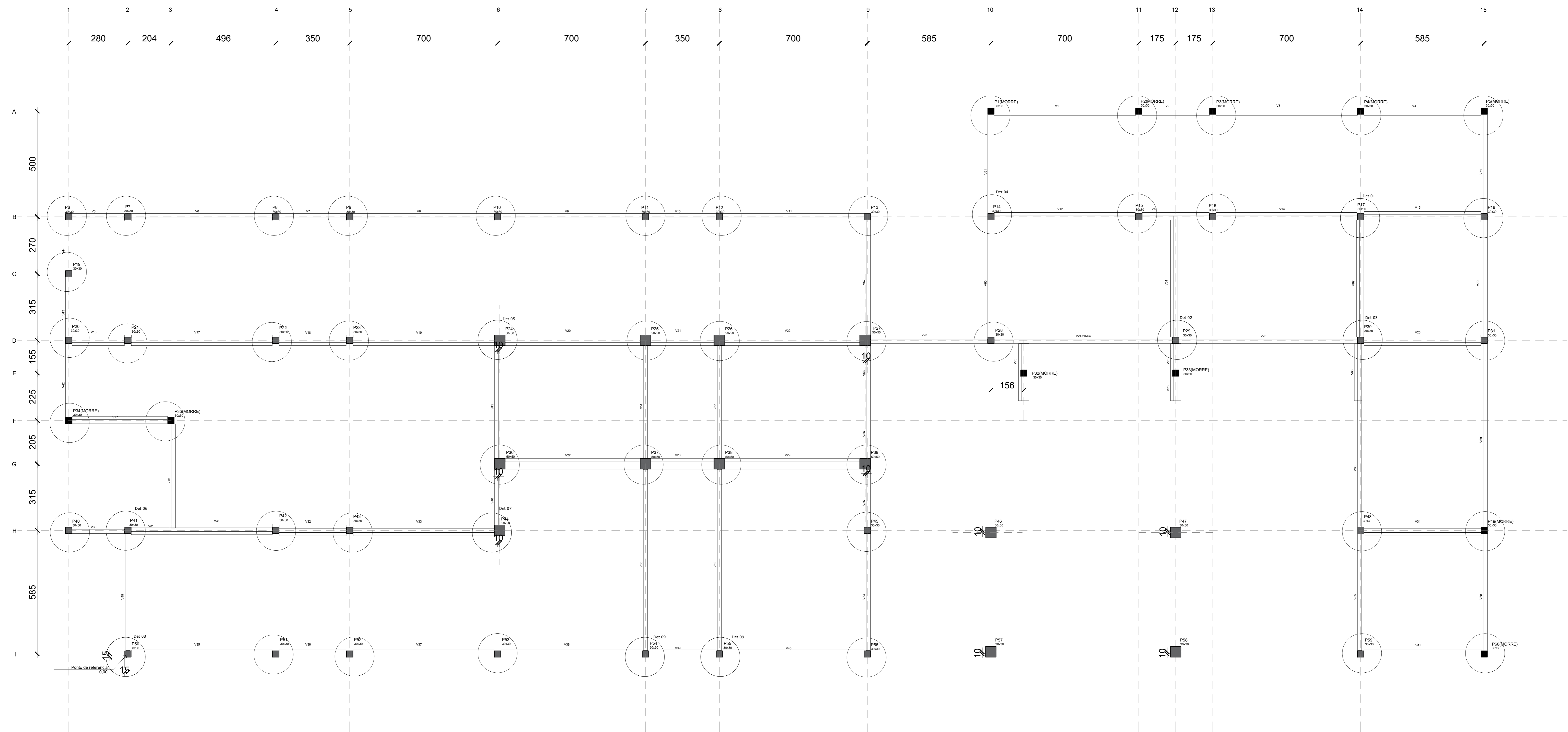
3° ETAPA



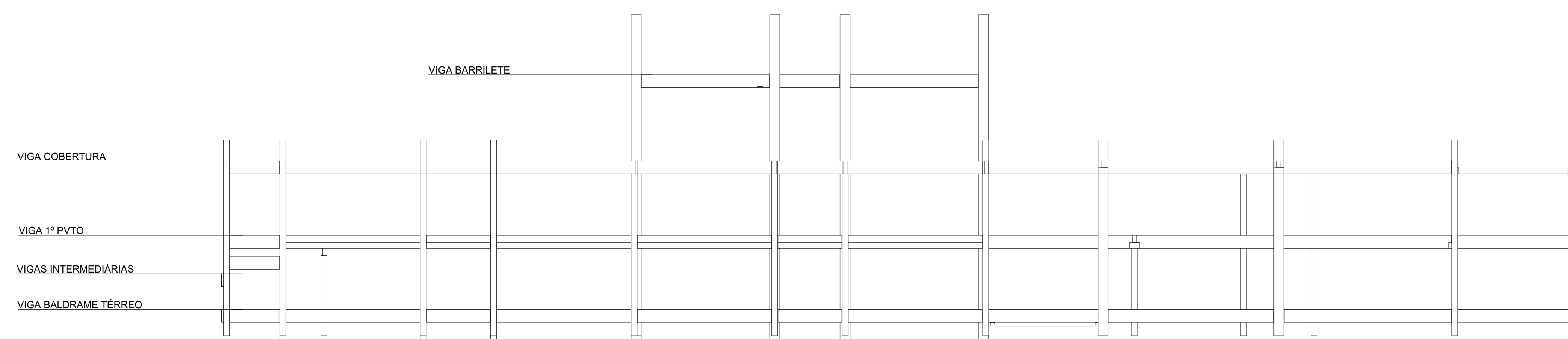
Associação de Municípios do Nordeste do Estado de Santa Catarina
 89216-000 - JOINVILLE - SC - RUA MAX COLIN, 184-3 - AMÉRICA - FONE: 07*47 433-5927
 ASSESSORIA E COORDENADORIA DE PLANEJAMENTO URBANO, MUNICIPAL E REGIONAL
 HOME PAGE: WWW.AMUNESC.ORG.BR CREA SC 4.8.825-4

TRABALHO DE PROJETO DE ESTRUTURAS DE CONCRETO PRÉ-FABRICADO REALIZADO ATRAVÉS DE CONTRATO DE PRESTAÇÃO DE SERVIÇO ESPECIALIZADO DE ENGENHARIA PARA A AMUNESC (ASSOCIAÇÃO DE MUNICÍPIOS DO NORDESTE DE SANTA CATARINA).

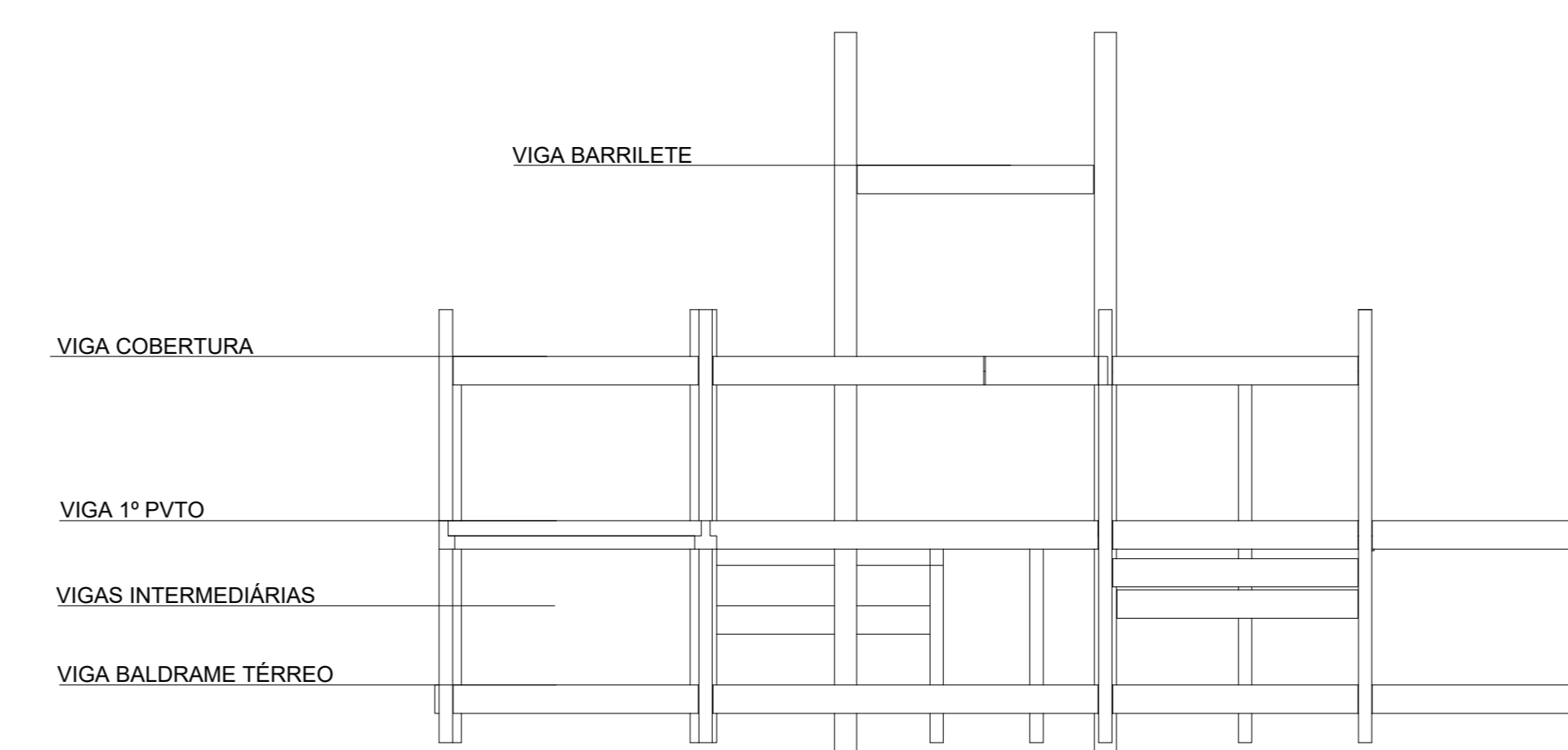
PROJETO	CENTRO DE EDUCAÇÃO INFANTIL OSVALDO TAVARES - ÁREA TOTAL: 2886,4m ² PROJETO DE ESTRUTURAS DE CONCRETO PRÉ FABRICADO	
	PREFEITURA MUNICIPAL DE JOINVILLE ENDEREÇO: OSVALDO TAVARES BREIS, BAIRRO NOVA BRASÍLIA, JOINVILLE/SC	
TERRENO		
IDENTIFICAÇÃO E ASSINATURAS	ASSINATURA PREFEITO MUNICIPAL: ADEMAR STRINGARI JUNIOR: 07414980901	ASSINATURA RESPONSÁVEL PELO PROJETO: ANDERSON DIEGO DIAS ARQUITETO / CAU-SC: A121650-3
	ASSINATURA RESPONSÁVEL PELA EXECUÇÃO:	
FRANCHA	INFORMAÇÕES: DETALHAMENTO VIGAS NOME DO ARQUITETO: ANDERSON DIEGO DIAS Nº DE REGISTRO: A121650-3 ESCALA: INDICADA DATA: JANEIRO DE 2022	CONTEÚDO DA FRANCHA: MONTAGEM E EXECUÇÃO VIGAS HIPERESTÁTICAS
	NÚMERO PR: 01/04	



LOCAÇÃO VIGAS 1º PVTO



VISTA FRONTAL ESQUEMÁTICA



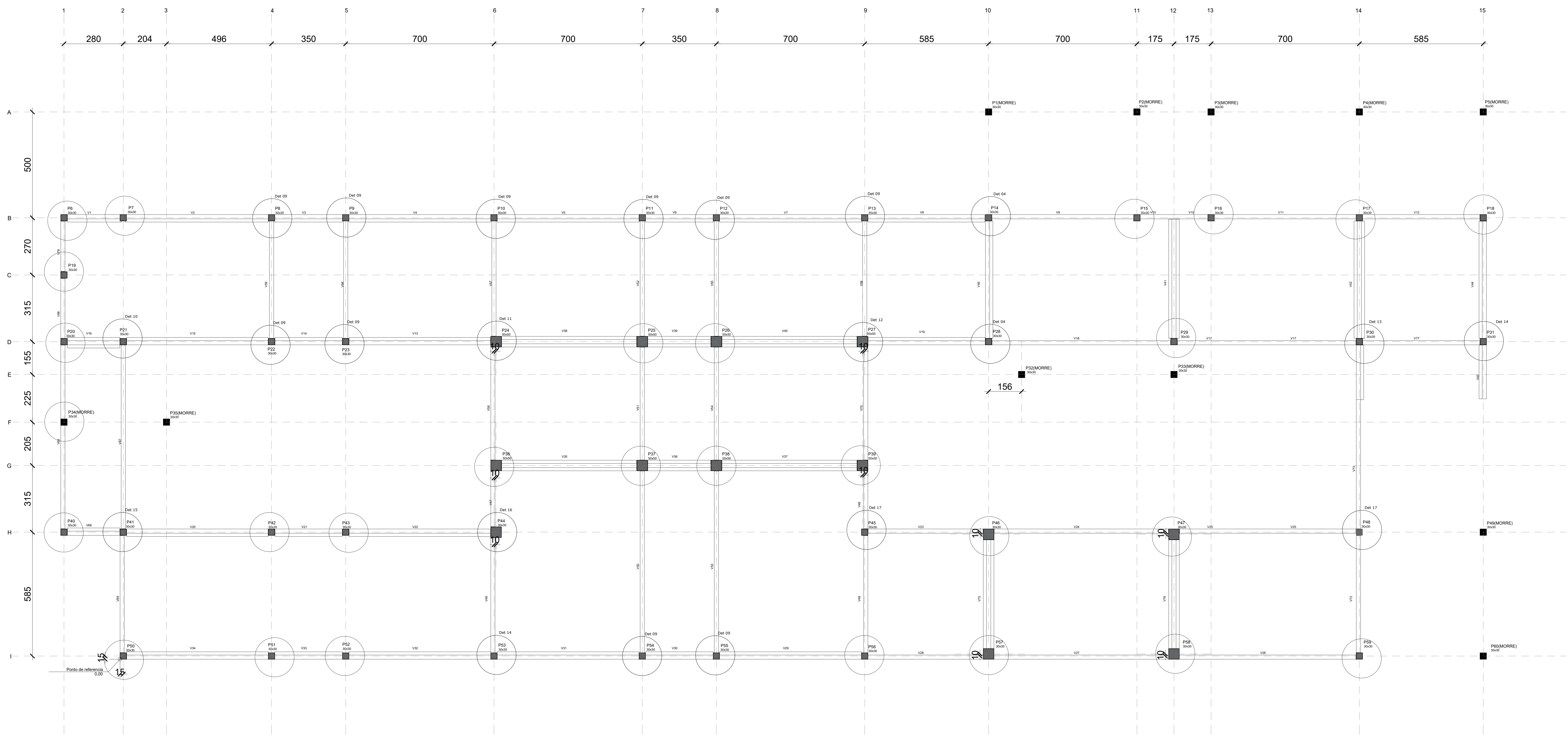
VISTA LATERAL ESQUEMÁTICA



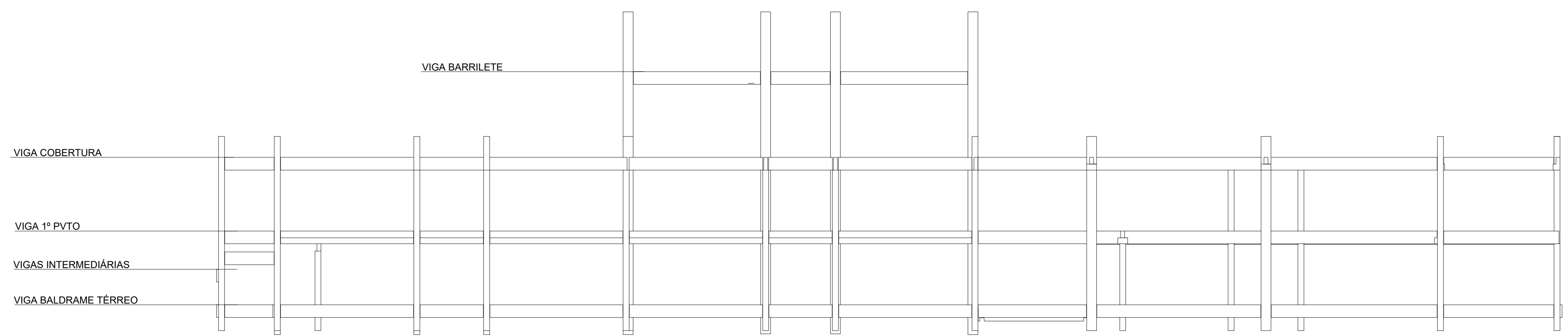
Associação de Municípios do Nordeste do Estado de Santa Catarina
 89276-500 - JOINVILLE - SC - RUA MAX COLIN, 184-3 - AMÉRICA - FONE: 07*47 435-5927
 ASSESSORIA E COORDENADORIA DE PLANEJAMENTO URBANO, MUNICIPAL E REGIONAL
 HOME PAGE: WWW.AMUNESC.ORG.BR CREA SC 4.8.825-4

TRABALHO DE PROJETO DE ESTRUTURAS DE CONCRETO PRÉ-FABRICADO REALIZADO ATRAVÉS DE CONTRATO DE PRESTAÇÃO DE SERVIÇO ESPECIALIZADO DE ENGENHARIA PARA A AMUNESC (ASSOCIAÇÃO DE MUNICÍPIOS DO NORDESTE DE SANTA CATARINA).

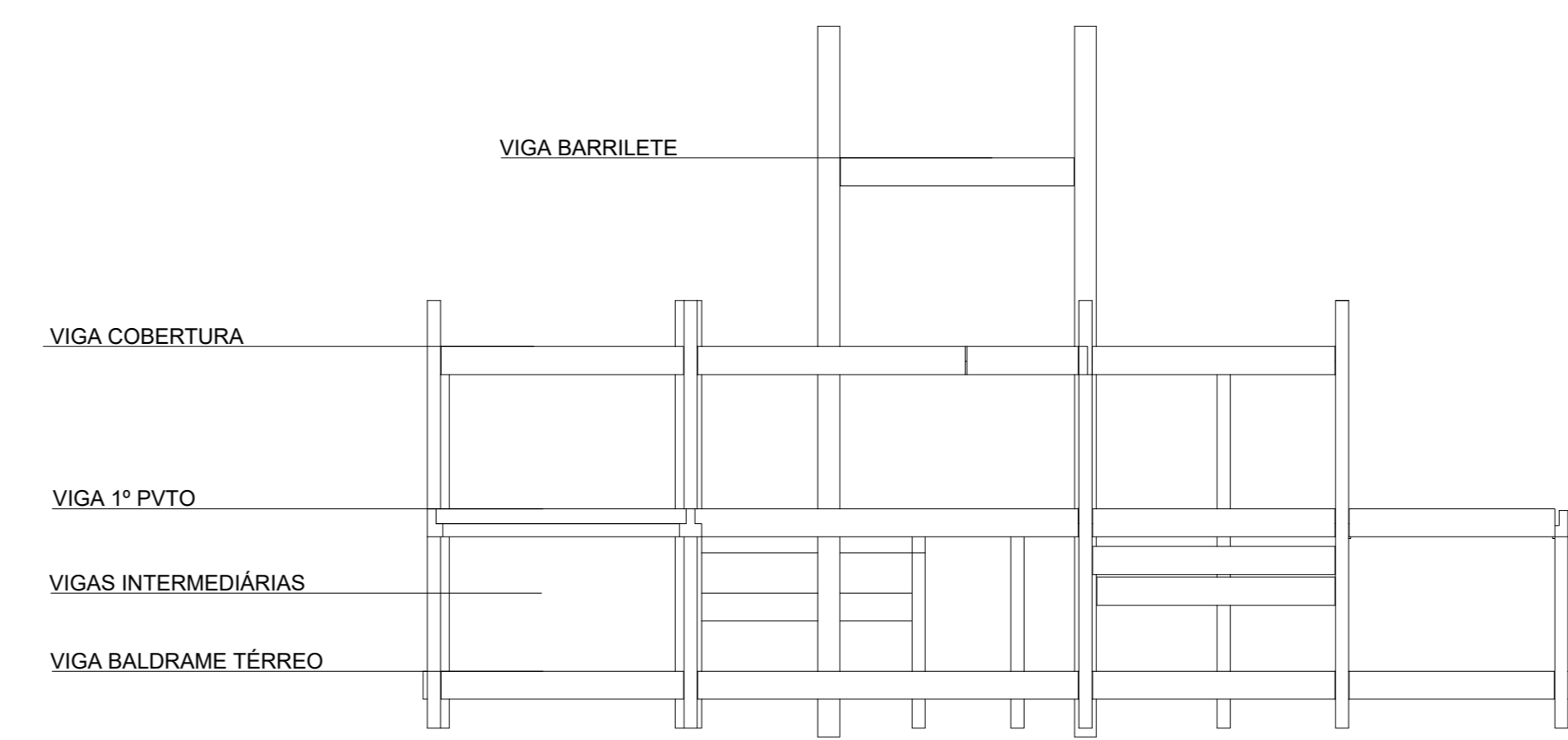
PROJETO	CENTRO DE EDUCAÇÃO INFANTIL OSVALDO TAVARES - ÁREA TOTAL: 2886,4m ² PROJETO DE ESTRUTURAS DE CONCRETO PRÉ FABRICADO	
	PREFEITURA MUNICIPAL DE JOINVILLE ENDEREÇO: OSVALDO TAVARES BREIS, BAIRRO NOVA BRASÍLIA, JOINVILLE/SC	
TERRENO	ADMINISTRAÇÃO: ADEMAR STRINGARI JUNIOR: 07414980901 PREFEITO DO MUNICÍPIO DE JOINVILLE	
	PROJETO: ANDERSON DIEGO DIAS ARQUITETO / CAU-SC: A121650-3 ASSINATURA RESPONSÁVEL PELO PROJETO: ANDERSON DIEGO DIAS00973053917	
IDENTIFICAÇÕES E ASSINATURAS	EXECUÇÃO: ASSINATURA RESPONSÁVEL PELA EXECUÇÃO	
	INFORMAÇÕES: CONTÉUDO DA PRANCHA: NÚMERO PR: 02/04	INDICADA NOVEMBRO DE 2021



LOCAÇÃO VIGAS COBERTURA
escala 1:100



VISTA FRONTAL ESQUEMÁTICA



VISTA LATERAL ESQUEMÁTICA

Associação de Municípios do Nordeste do Estado de Santa Catarina
 89276-000 - JOINVILLE - SC - RUA MAX COLIN, 184-3 - AMÉRICA - FONE: 011*47 435-5927
AMUNESC
 ASSESSORIA E COORDENADORIA DE PLANEJAMENTO URBANO, MUNICIPAL E REGIONAL
 CREA SC 4.8.825-4

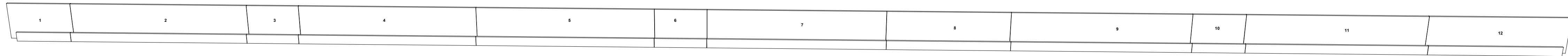
TRABALHO DE PROJETO DE ESTRUTURAS DE CONCRETO PRÉ-FABRICADO REALIZADO ATRAVÉS DE CONTRATO DE PRESTAÇÃO DE SERVIÇO ESPECIALIZADO DE ENGENHARIA PARA A AMUNESC (ASSOCIAÇÃO DE MUNICÍPIOS DO NORDESTE DE SANTA CATARINA).

CENTRO DE EDUCAÇÃO INFANTIL
 OSVALDO TAVARES - ÁREA TOTAL: 2886,41m²
 PROJETO DE ESTRUTURAS DE CONCRETO PRÉ FABRICADO

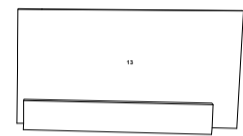
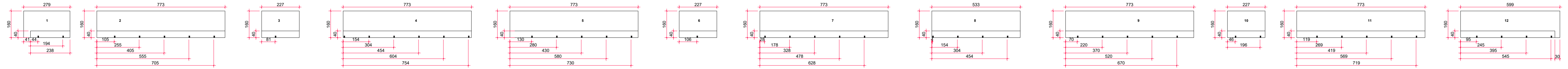
PREFEITURA MUNICIPAL DE JOINVILLE
 ENDEREÇO : OSVALDO TAVARES BREIS, BAIRRO NOVA BRÁSILIA, JOINVILLE/SC

ADMINISTRAÇÃO: **ADÊMAR STRINGARI JUNIOR: 07414980901**
 PREFEITO DO MUNICÍPIO DE JOINVILLE
 PROJETO: ANDERSON DIEGO DIAS ARQUITETO / CAU-SC. A121650-3
 ASSINATURA RESPONSÁVEL PELO PROJETO: ANDERSON DIEGO DIAS 009730539113
 EXECUÇÃO: ASSINATURA RESPONSÁVEL PELA EXECUÇÃO:

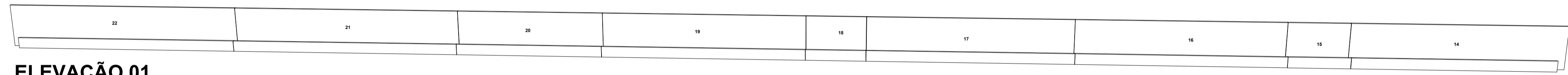
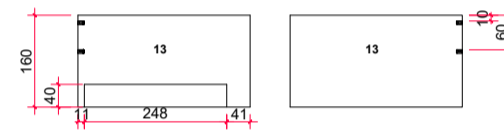
PRANCHA: INFORMAÇÕES: CONTEÚDO DA PRANCHA: NÚMERO PR: 03/04
 TÍTULO: LOCAÇÃO VIGAS COBERTURA
 DATA: NOVEMBRO DE 2021



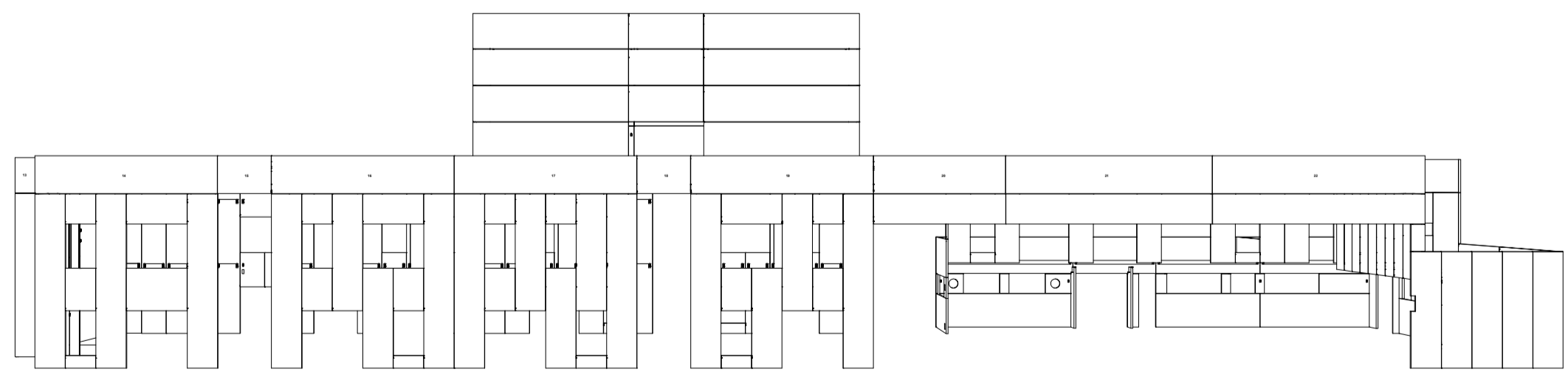
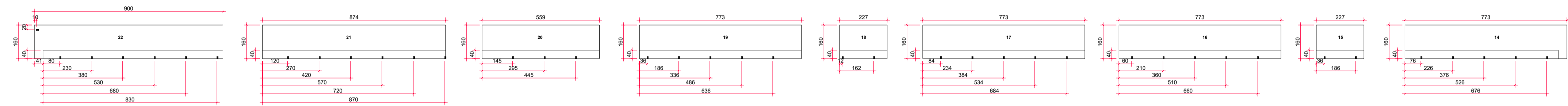
ELEVAÇÃO 05



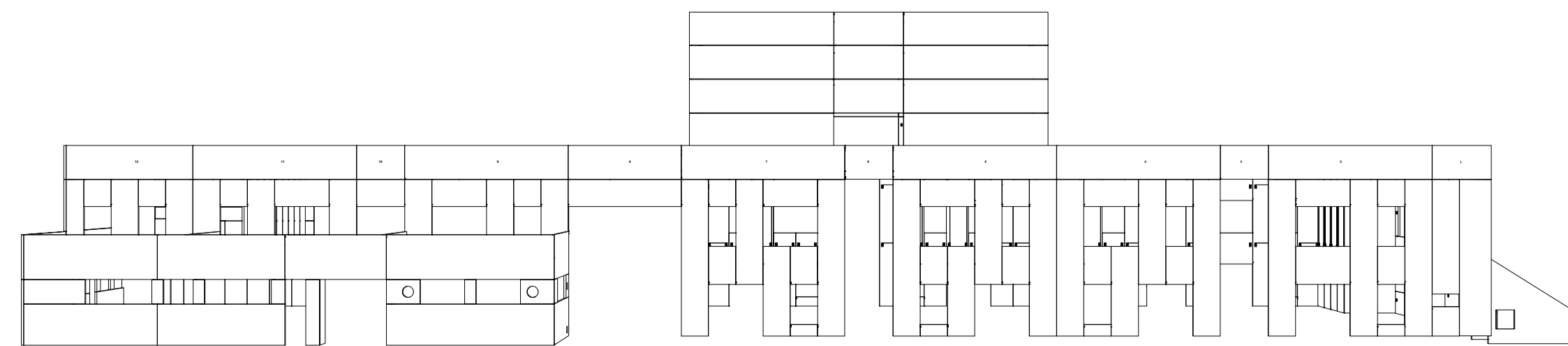
ELEVAÇÃO 01



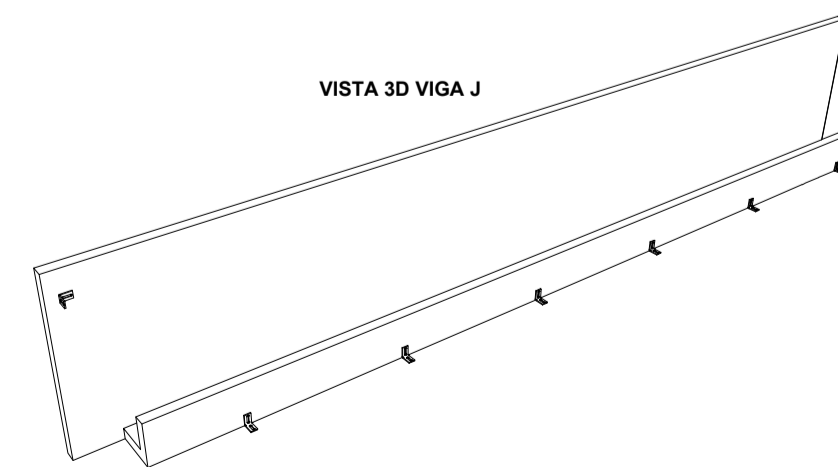
ELEVAÇÃO 01



ELEVAÇÃO 01



ELEVAÇÃO 05



VISTA 3D VIGA J

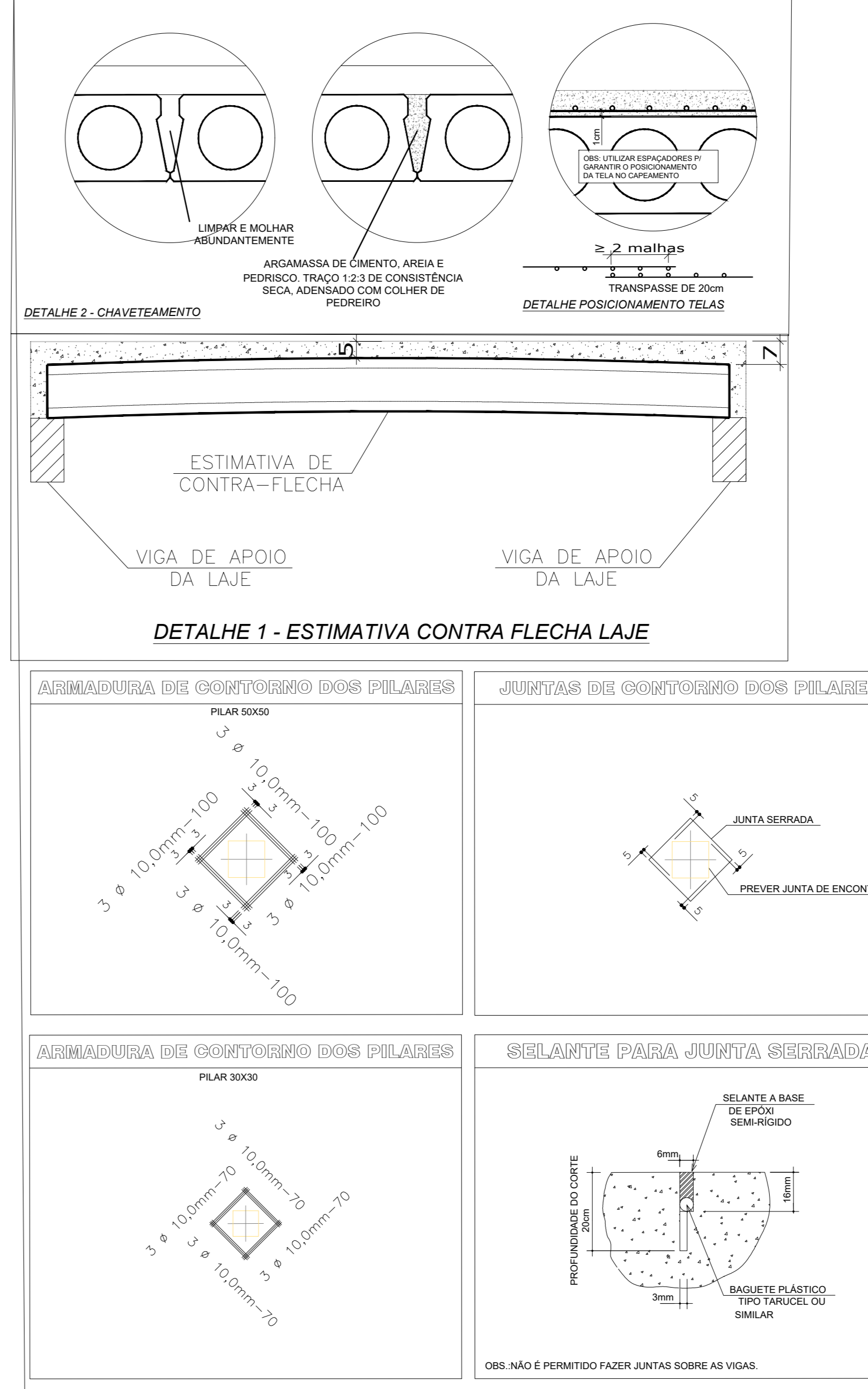
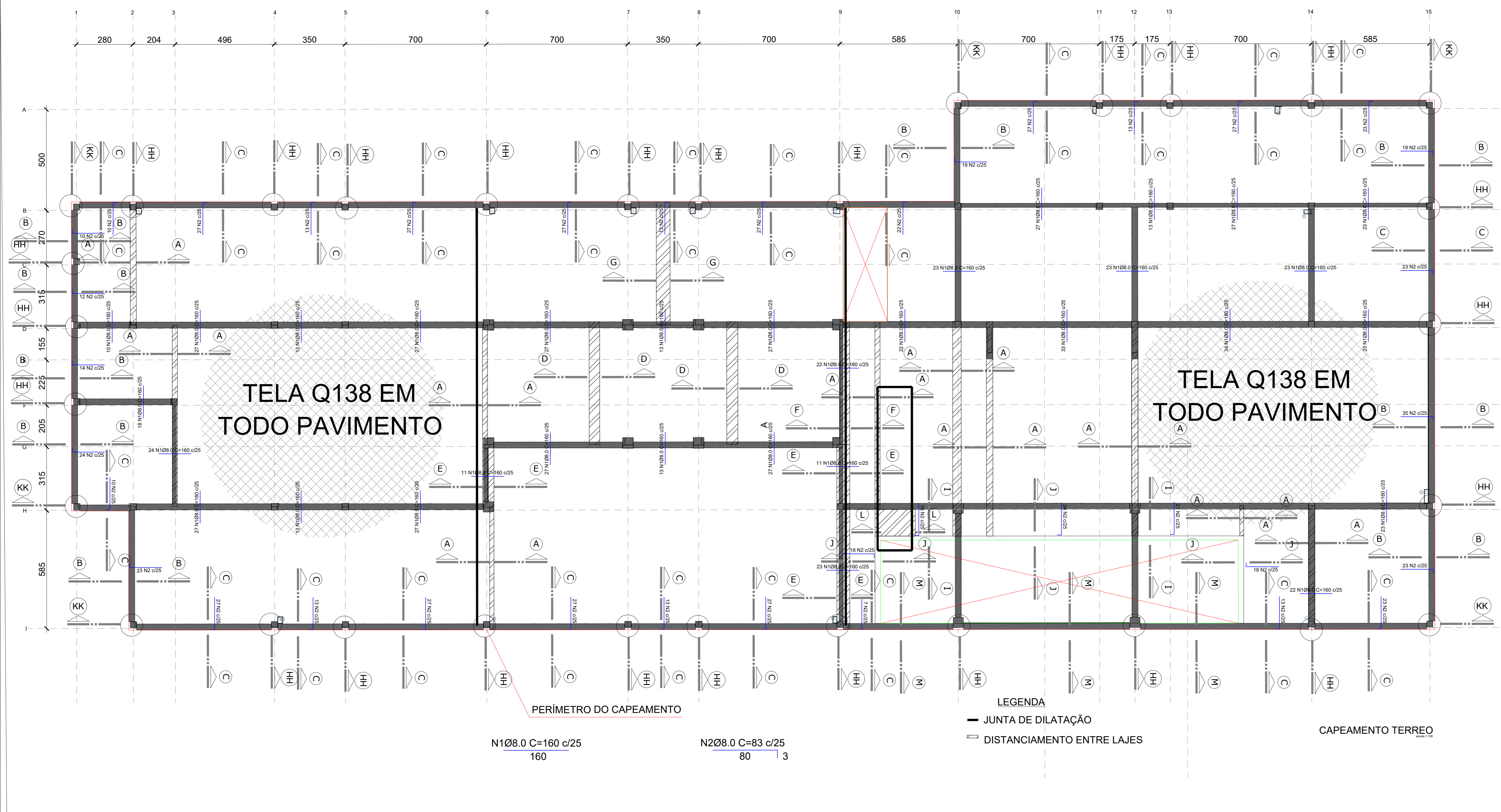
VISTA LATERAL



Associação de Municípios do Nordeste do Estado de Santa Catarina
 89216-000 - JOINVILLE - SC - RUA MAX COLIN, 184-3 - AMÉRICA - FONE: 0**47 433-5927
 ASSESSORIA E COORDENADORIA DE PLANEJAMENTO URBANO, MUNICIPAL E REGIONAL
 HOME PAGE : WWW.AMUNESC.ORG.BR

TRABALHO DE PROJETO DE ESTRUTURAS DE CONCRETO PRÉ-FABRICADO REALIZADO ATRAVÉS DE CONTRATO DE PRESTAÇÃO DE SERVIÇO ESPECIALIZADO DE ENGENHARIA PARA A AMUNESC (ASSOCIAÇÃO DE MUNICÍPIOS DO NORDESTE DE SANTA CATARINA).

PROJETO	CENTRO DE EDUCAÇÃO INFANTIL OSVALDO TAVARES - ÁREA TOTAL: 2886,4m ² PROJETO DE ESTRUTURAS DE CONCRETO PRÉ-FABRICADO	
	PREFEITURA MUNICIPAL DE JOINVILLE ENDEREÇO : OSVALDO TAVARES BREIS, BAIRRO NOVA BRASÍLIA, JOINVILLE/SC	
TERRENO		
IDENTIFICAÇÃO E ASSINATURAS	ADMINISTRAÇÃO: PREFEITO DO MUNICÍPIO DE JOINVILLE	ADEMAR STRINGARI JUNIOR:07414980901
	PROJETO: ANDERSON DIEGO DIAS ARQUITETO / CAU-SC: A121650-3	ASSINATURA RESPONSÁVEL PELO PROJETO: ANDERSON DIEGO DIAS 050973053917
EXECUÇÃO	ASSINATURA RESPONSÁVEL PELA EXECUÇÃO:	
PRANCHA	INFORMAÇÕES: SERVIÇO: LOCAÇÃO DE PAINÉIS NOME DO PROJETO: DESCRIÇÃO DO PROJETO: ESCALA: DATA:	CONTEÚDO DA PRANCHA: DETALHAMENTO DE INSERTS VIGAS J
	NÚMERO PR: 04/04	

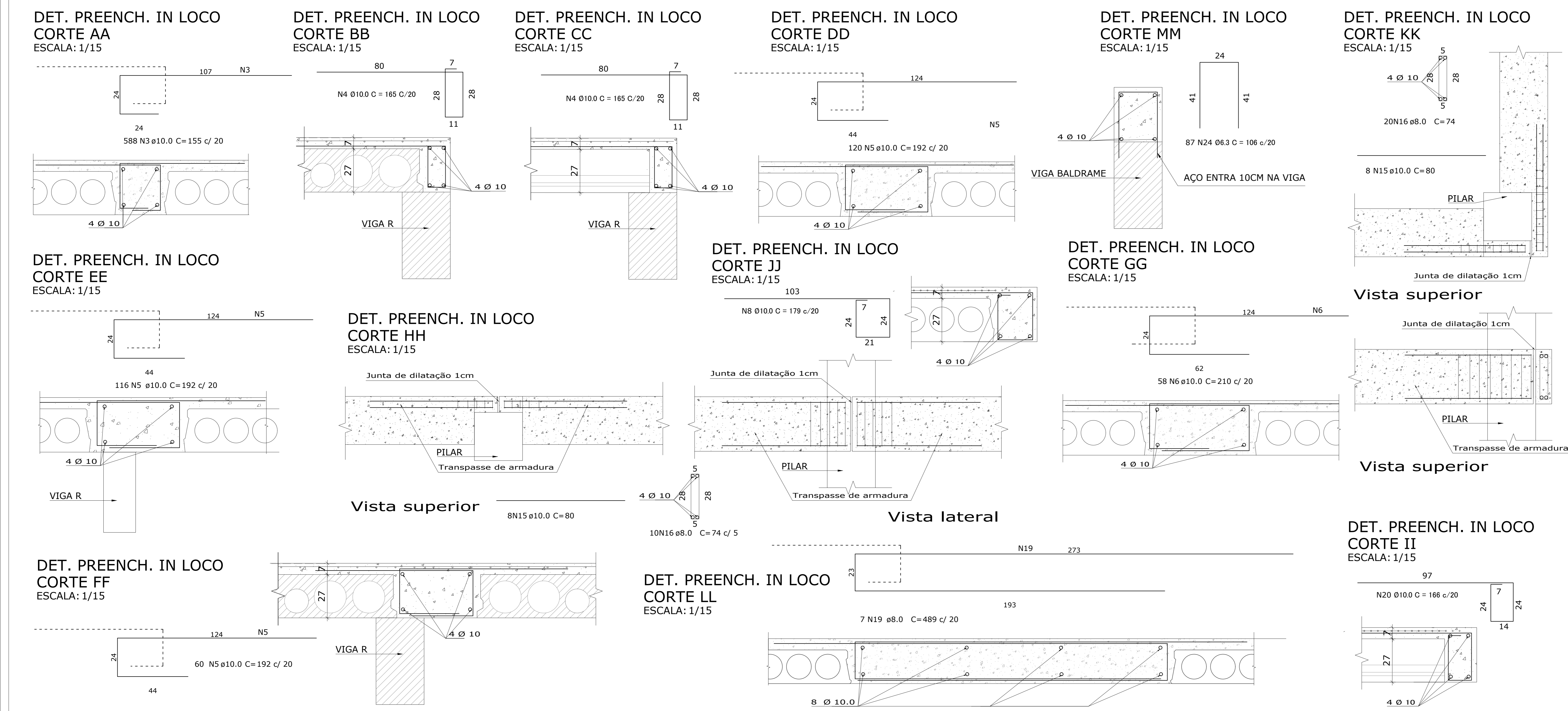


LISTA DE AÇOS DA ARMADURA						
N	Ø	Quant.	L (cm)	L total (m)	Kg (un)	Kg (total)
1	8.0	703	160,0	1124,80	0,63	442,89
2	8.0	752	83,0	624,16	0,33	248,16
3	8.0	588	155,0	911,40	0,61	358,68
4	8.0	796	165,0	1313,40	0,65	517,40
5	8.0	296	192,0	568,32	0,76	224,96
6	8.0	58	210,0	121,80	0,83	48,14
7	8.0	104	366,0	380,64	1,45	150,80
8	8.0	89	179,0	159,31	0,71	63,19
9	10.0	16	610,0	97,60	3,76	60,16
10	10.0	4	348,0	13,92	2,15	8,60
11	10.0	12	547,0	65,64	3,37	40,44
12	10.0	4	900,0	36,00	5,55	22,20
13	10.0	16	1030,0	164,80	6,36	101,76
14	10.0	4	130,0	5,20	0,80	3,20
15	10.0	248	80,0	198,40	0,49	121,52
16	8.0	370	74,0	273,80	0,29	107,30
17	10.0	192	70,0	134,40	0,43	82,56
18	10.0	132	100,0	132,00	0,62	81,84
19	8.0	7	489,0	34,23	1,93	13,51
20	10.0	34	166,0	56,44	1,02	34,68
21	10.0	4	465,0	18,60	2,87	11,48
22	10.0	4	822,0	32,88	5,07	20,28
23	10.0	4	520,0	20,80	3,21	12,84
24	6.3	87	106,0	92,22	0,26	22,62
25	10.0	4	898,0	35,92	5,54	22,16
26	10.0	8	132,0	10,56	0,81	6,48

TELAS						
Tela	Quant.	L (cm)	h (cm)	Área total (m²)	kg/m²	kg (un)
Q138	108	245	600	14,7	2,200	32,34

RESUMO DO AÇO				Peso + n%	Taxa aço:
Cód.	Ø	Q138 (L+5%)	Peso + n%		
CA25	16,0	CA25	-	-	64,02 kg/m³
CA-50	6,3	92,22	22,59		
	8,0	5.511,86	2.177,18		
	10,0	1.023,16	631,29		
	12,5	-	-		
	16,0	-	-		
	20,0	-	-		
25,0	-	-			
M24	-	-	-		
Cord.	12,7	CP190	-	-	
Telas	Q138	1.666,98	3.667,36		

RESUMO DA PEÇA			
Volume peça		101,50	m³
Concreto	101,50	m³	253,75 ton.
EPS (cód. 18036)	-	m³	- ton.
Peso de aço	2.831,06	kg	2,83 ton.
Peso tela	3.667,36	kg	3,67 ton.
Peso cordoalha	-	kg	- ton.
Peso total da peça		253,75	ton.
Taxa		64,02	kg/m³



DET. PREENCH. IN LOCO CORTE II
ESCALA: 1/15

Associação de Municípios do Nordeste do Estado de Santa Catarina
89216-000 - JOINVILLE - SC - RUA MAX COLIN, 184-3 - AMÉRICA - FONE: 011*7 435-5927

AMUNESC
ASSESSORIA E COORDENADORIA DE PLANEJAMENTO URBANO, MUNICIPAL E REGIONAL
HOME PAGE: WWW.AMUNESC.ORG.BR CREA SC 4.B-825-4

TRABALHO DE PROJETO DE ESTRUTURAS DE CONCRETO PRÉ-FABRICADO REALIZADO ATRAVÉS DE CONTRATO DE PRESTAÇÃO DE SERVIÇO ESPECIALIZADO DE ENGENHARIA PARA A AMUNESC (ASSOCIAÇÃO DE MUNICÍPIOS DO NORDESTE DE SANTA CATARINA).

PROJETO

CENTRO DE EDUCAÇÃO INFANTIL
OSVALDO TAVARES - ÁREA TOTAL: 2886,4m²
PROJETO DE ESTRUTURAS DE CONCRETO PRÉ FABRICADO

TERRENO

PREFEITURA MUNICIPAL DE JOINVILLE
ENDEREÇO: OSVALDO TAVARES BREIS, BAIRRO NOVA BRÁSILIA, JOINVILLE/SC

APROVAÇÃO:

PREFEITO DO MUNICÍPIO DE JOINVILLE: **ADEMAR STRINGARI JUNIOR: 07414980901**

PROJETO: ANDERSON DIEGO DIAS ARQUITETO / CAU-SC: A121650-3

EXECUÇÃO: ASSINATURA RESPONSÁVEL PELA EXECUÇÃO

PRONCHIA

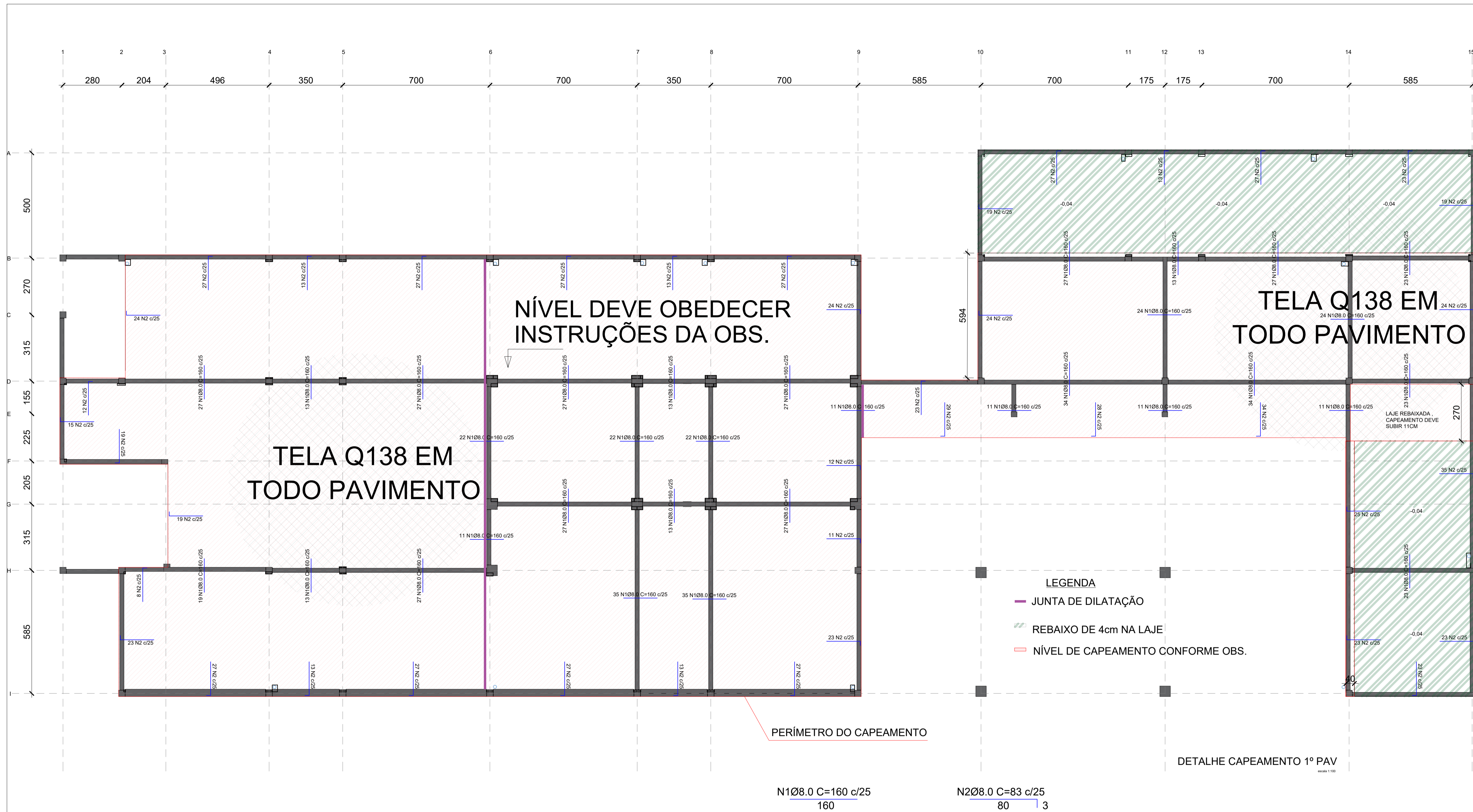
INFORMAÇÕES: CONTEÚDO DA PRONCHIA

CAPEAMENTO TÉRREO: DETALHE CAPEAMENTO TÉRREO

ESCALA: INDICADA

DATA: NOVEMBRO DE 2021

NÚMERO PR: **01/03**



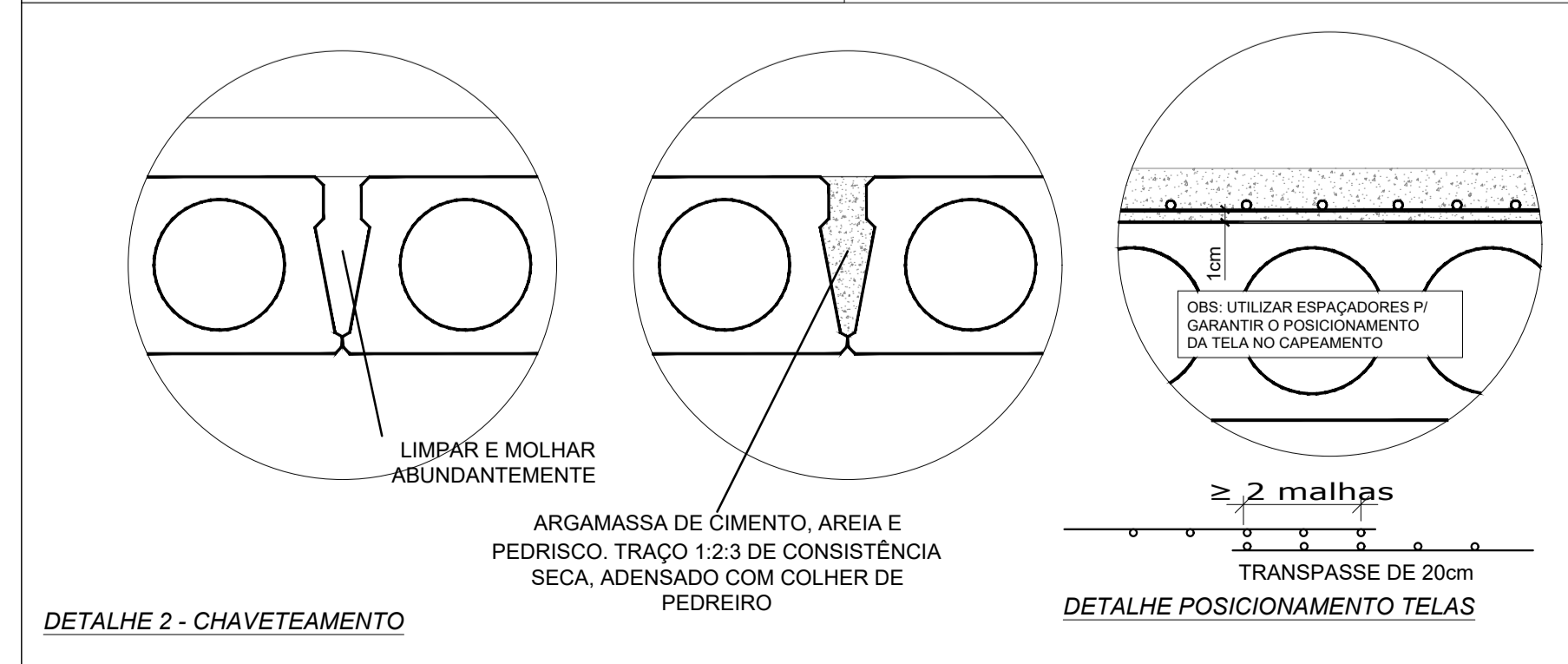
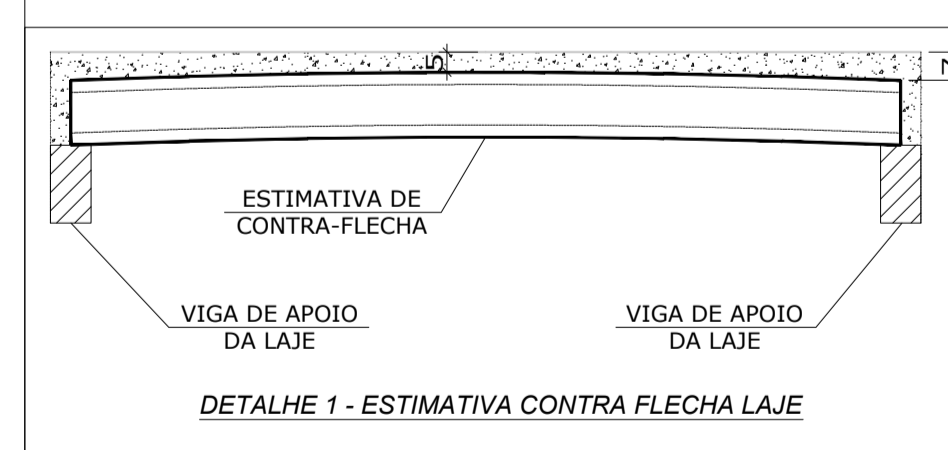
SELANTE PARA JUNTA SERRADA

SELANTE PARA JUNTA DE ENCONTRO

SELANTE PARA JUNTA DE CONSTRUÇÃO

ARMADURA DE CONTOURNO DOS PILARES

JUNTAS DE CONTOURNO DOS PILARES



LISTA DE AÇOS DA ARMADURA						
N	Ø	Quant.	L (cm)	L total (m)	Kg (un)	Kg (total)
1	8.0	692	160,0	1107,20	0,63	435,96
2	8.0	877	83,0	727,91	0,33	289,41

TELAS						
Tela	Quant.	L (cm)	h (cm)	Area total (m²)	kg/m²	kg (un)
Q138	86	245	600	14,7	2,200	32,34

RESUMO DO AÇO					3646,00 kg	44,70 kg/m³
Cód.	Ø	(L+5%)	Peso +h%			
CA-25	16.0	CA25	-	-		
	6.3	-	-	-		
	8.0	1.835,11	724,87			
	10.0	-	-			
	12.5	-	-			
Telas	Q138	1.327,41	2.920,30	Peso +	Taxa	

Obs:

*O nível do topo do capeamento, deve ser o nível indicado no piso do projeto arquitetônico, subtraindo a camada de revestimento.

*Foi considerado para o capeamento, a espessura mínima de 7cm nas regiões próximas as vigas, e até 5cm no centro das lajes. Essas medidas podem ser aumentadas para atender os níveis do projeto arquitetônico.

Associação de Municípios do Nordeste do Estado de Santa Catarina
89216-000 - JOINVILLE - SC - RUA MAX COLIN, 184-3 - AMÉRICA - FONE: 011*7 435-5927

AMUNESC
ASSESSORIA E COORDENADORIA DE PLANEJAMENTO URBANO, MUNICIPAL E REGIONAL
HOME PAGE: WWW.AMUNESC.ORG.BR CREA SC 4.B.825-4

PROJETO
CENTRO DE EDUCAÇÃO INFANTIL
OSVALDO TAVARES - ÁREA TOTAL: 2886,4m²
PROJETO DE ESTRUTURAS DE CONCRETO PRÉ FABRICADO

TERRENO
PREFEITURA MUNICIPAL DE JOINVILLE
ENDEREÇO: OSVALDO TAVARES BREIS, BAIRRO NOVA BRÁSILIA, JOINVILLE/SC

IDENTIFICAÇÕES E ASSINATURAS

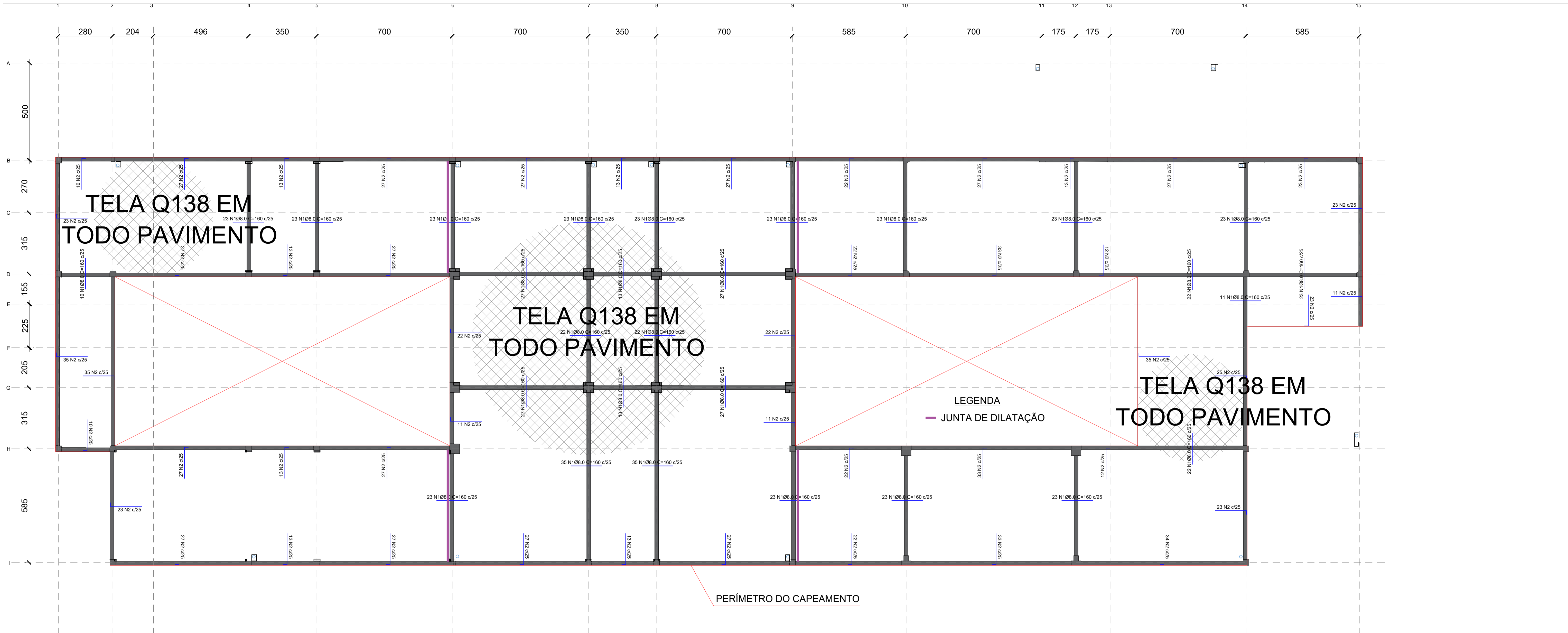
PROJETO
ANDERSON DIEGO DIAS
ARQUITETO / CAU-SC: A12650-3

EXECUÇÃO
ADEMAR STRINGARI JUNIOR: 0741498001

PRANCHA
CONTÉUDO DA PRANCHA
DETALHE CAPEAMENTO 1º PAVIMENTO

NÚMERO PR.
02/03

DATA
NOVEMBRO DE 2021



PERÍMETRO DO CAPEAMENTO

N108.0 C=160 c/25
160

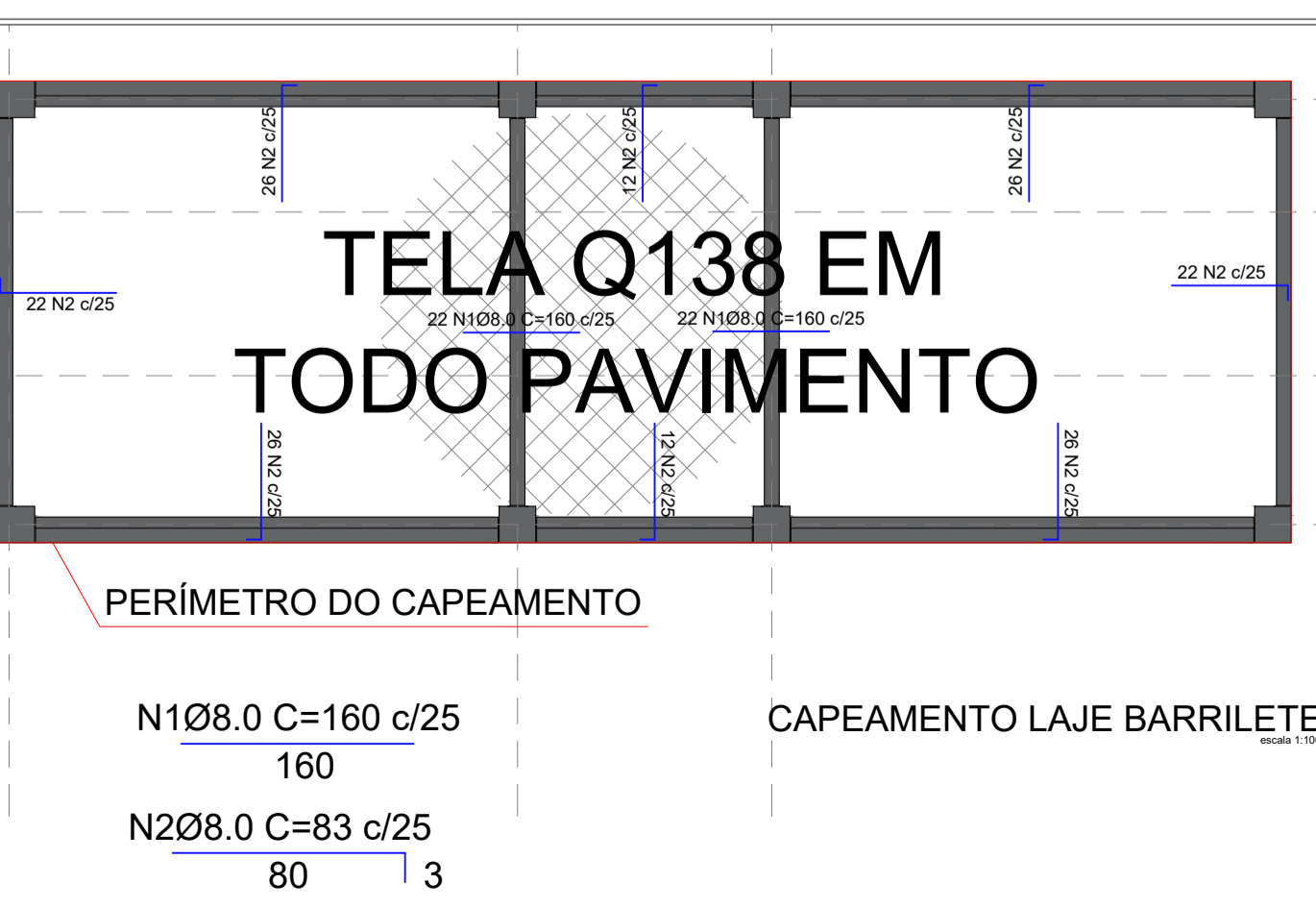
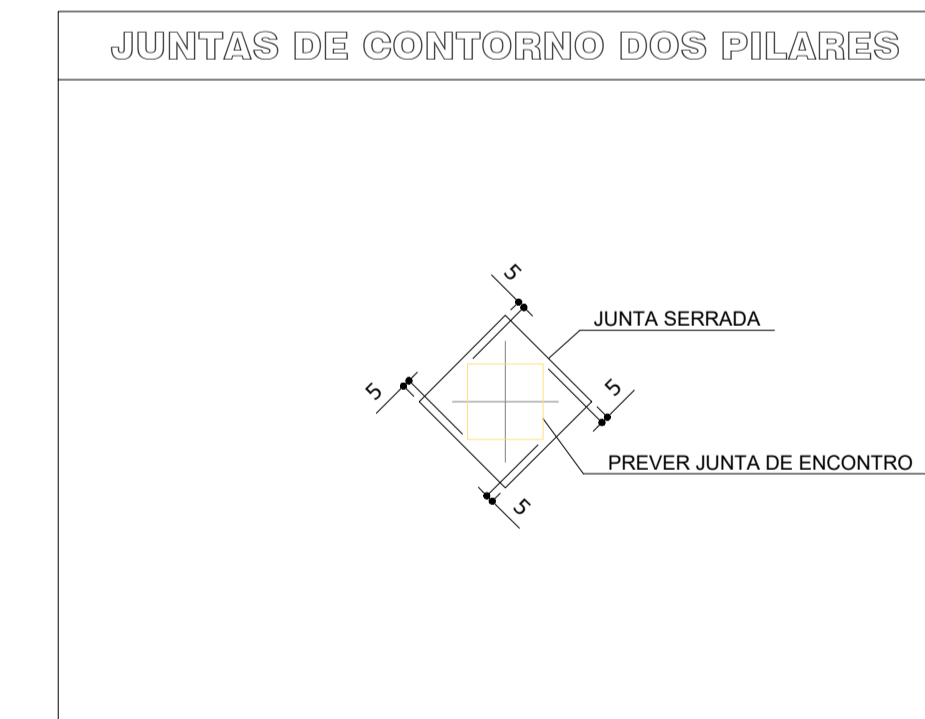
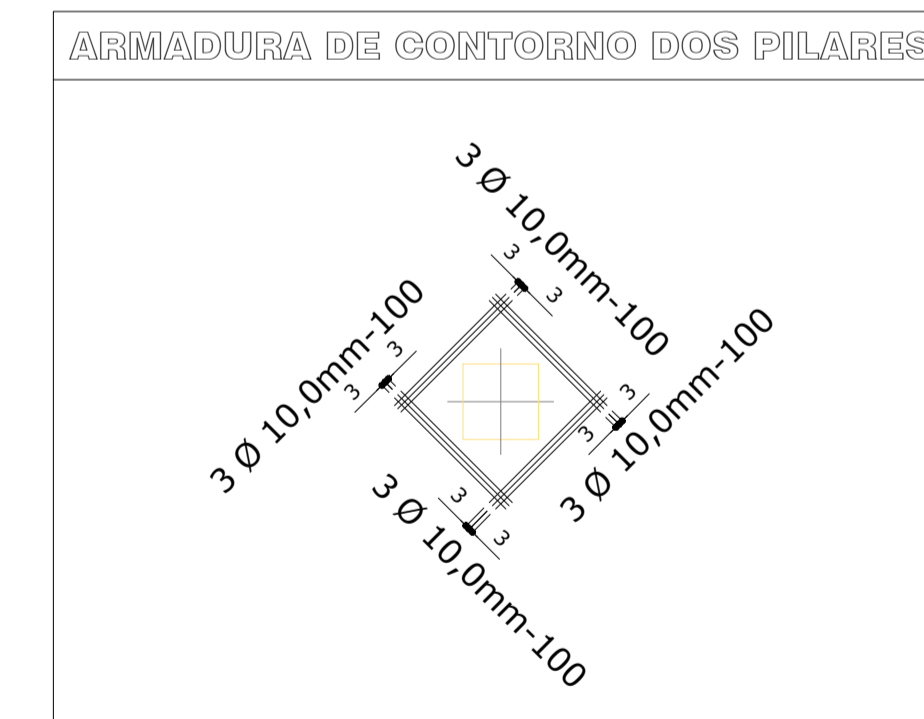
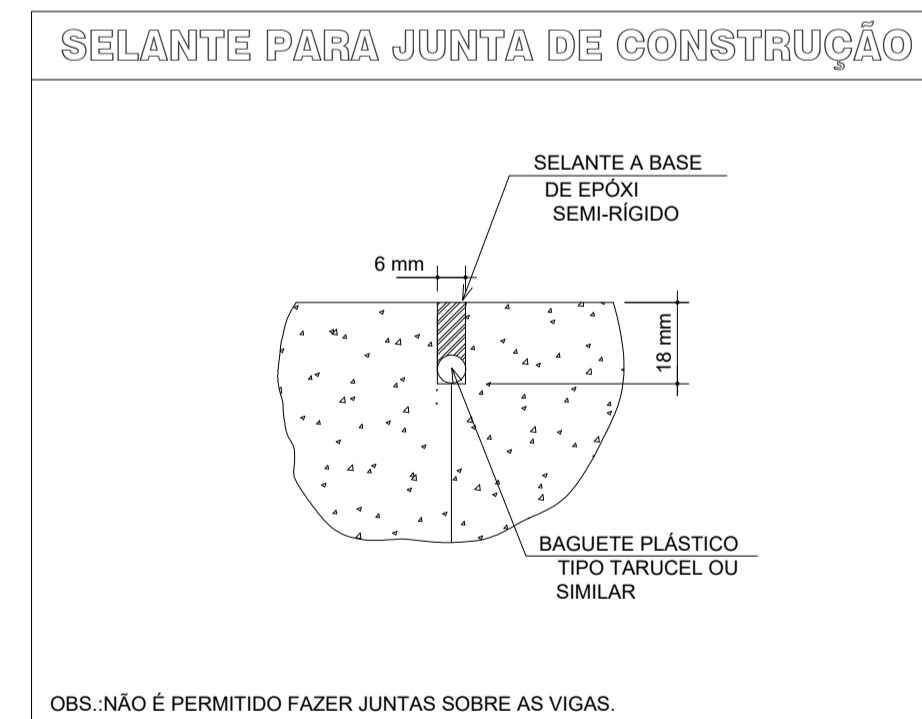
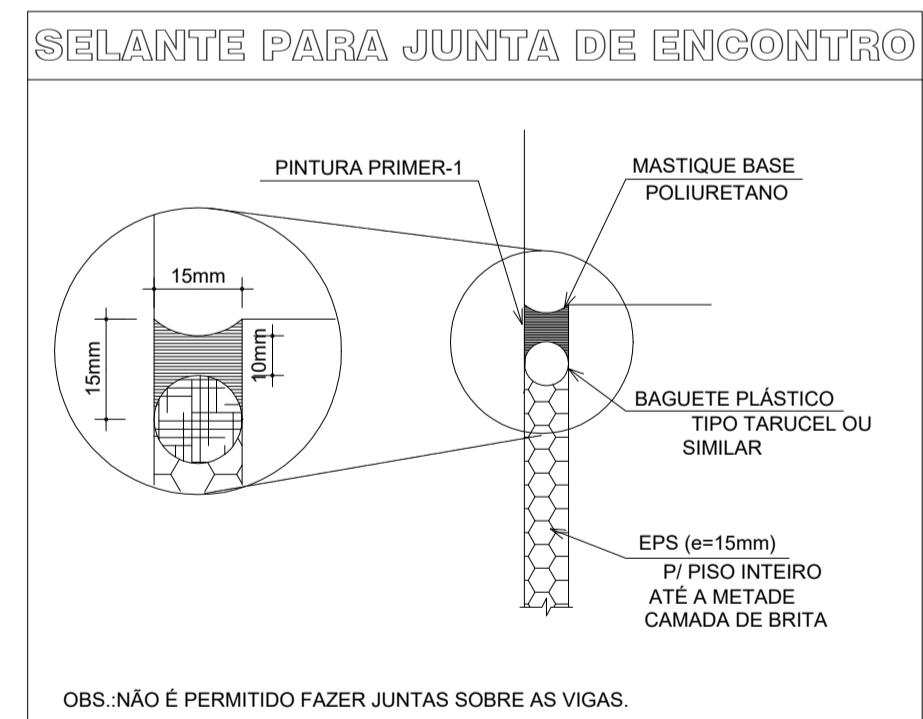
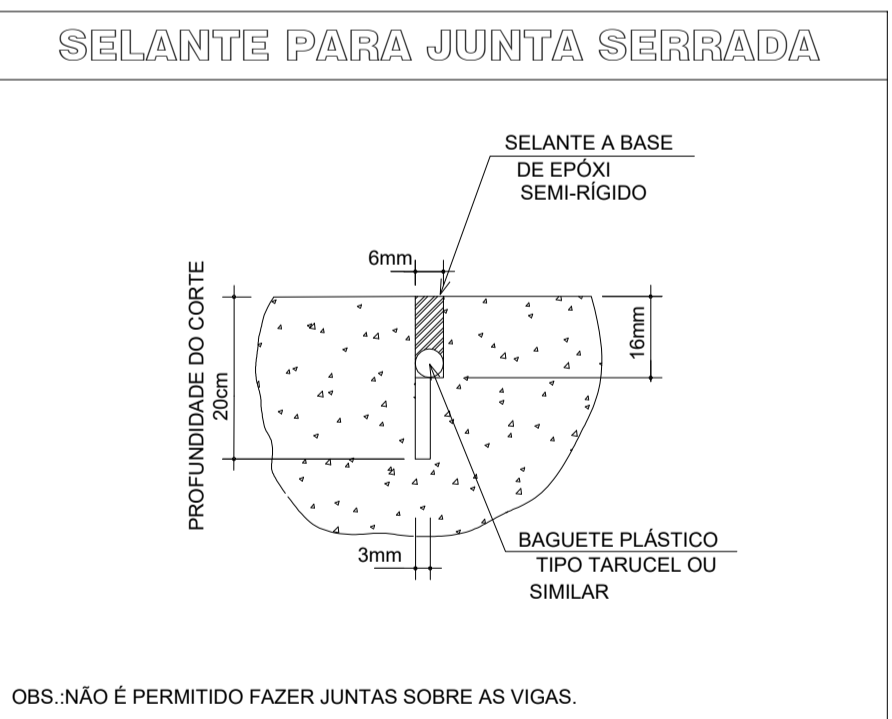
N208.0 C=83 c/25
80 3

CAPEAMENTO COBERTURA

LISTA DE AÇOS DA ARMADURA						
N	Ø	Quant.	L (cm)	L total (m)	Kg (un)	Kg (total)
1	8.0	635	160.0	1016,00	0,63	400,05
2	8.0	1057	83.0	877,31	0,33	348,81

TELAS						
Tela	Quant.	L (cm)	h (cm)	Área total (m²)	kg/m²	kg (un)
Q138	77	245	600	14,7	2,200	32,34

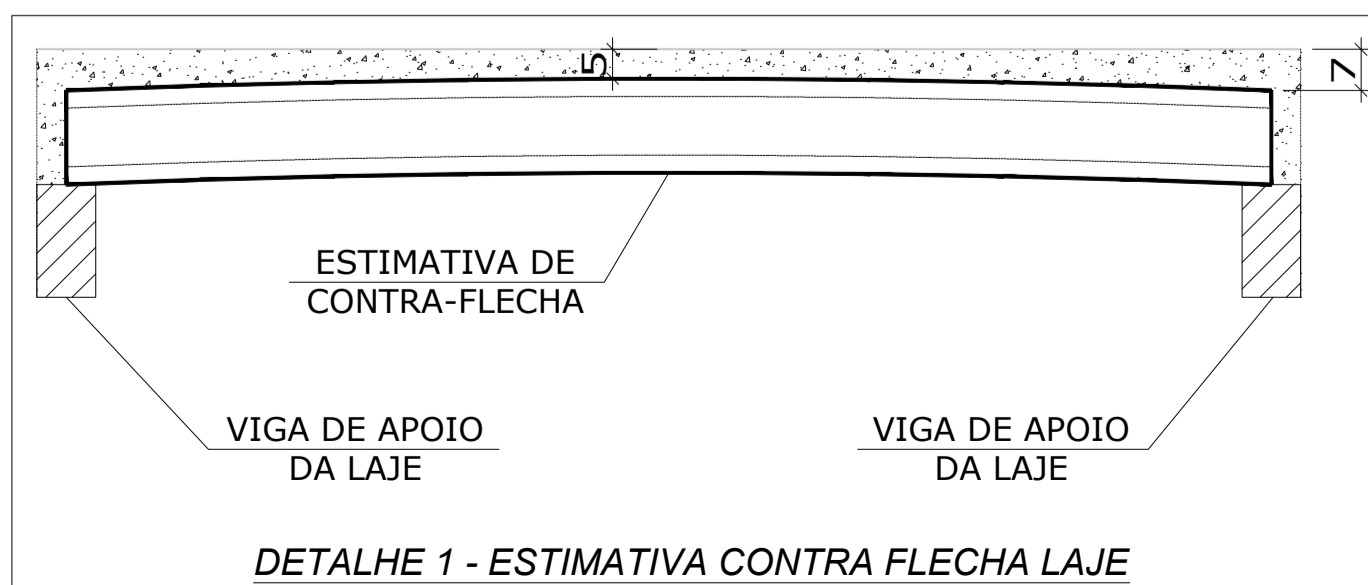
RESUMO DO AÇO					3363,00 kg	47,07 kg/m³
Cód.	Ø	Ø±16,0 (L+5%)	Peso +n%			
CA25	16,0	CA25	-	-		
	6,3	-	-	-		
	8,0	1.893,31	747,86			
CA-50	10,0	-	-	-		
	12,5	-	-	-		
Telas	Q138	1.188,50	2.614,70		Peso +	Taxa



LISTA DE AÇOS DA ARMADURA						
N	Ø	Quant.	L (cm)	L total (m)	Kg (un)	Kg (total)
1	8.0	44	160.0	70,40	0,63	27,72
2	8.0	172	83,0	142,76	0,33	56,76

TELAS						
Tela	Quant.	L (cm)	h (cm)	Área total (m²)	kg/m²	kg (un)
Q138	9	245	600	14,7	2,200	32,34

RESUMO DO AÇO					390,00 kg	49,28 kg/m³
Cód.	Ø	Ø±16,0 (L+5%)	Peso +n%			
CA25	16,0	CA25	-	-		
	6,3	-	-	-		
	8,0	213,16	84,20			
CA-50	10,0	-	-	-		
	12,5	-	-	-		
Telas	Q138	138,92	305,62		Peso +	Taxa



Associação de Municípios do Nordeste do Estado de Santa Catarina
 89216-000 - JOINVILLE - SC - RUA MAX COLIN, 184-3 - AMÉRICA - FONE: 011*07 4335-5927
AMUNESC
 ASSESSORIA E COORDENADORIA DE PLANEJAMENTO URBANO, MUNICIPAL E REGIONAL
 HOME PAGE : WWW.AMUNESC.ORG.BR

TRABALHO DE PROJETO DE ESTRUTURAS DE CONCRETO PRÉ-FABRICADO REALIZADO ATRAVÉS DE CONTRATO DE PRESTAÇÃO DE SERVIÇO ESPECIALIZADO DE ENGENHARIA PARA A AMUNESC (ASSOCIAÇÃO DE MUNICÍPIOS DO NORDESTE DE SANTA CATARINA).

PROJETO
CENTRO DE EDUCAÇÃO INFANTIL
 OSVALDO TAVARES - ÁREA TOTAL: 2886,4m²
 PROJETO DE ESTRUTURAS DE CONCRETO PRÉ-FABRICADO

TERRENO
PREFEITURA MUNICIPAL DE JOINVILLE
 ENDEREÇO : OSVALDO TAVARES BREIS, BAIRRO NOVA BRÁSILIA, JOINVILLE/SC

IDENTIFICAÇÃO E ASSINATURAS
 ASSINATURA RESPONSÁVEL PELO PROJETO:
ADEMAR STRINGARI JUNIOR-07414980901
 PREFEITO DO MUNICÍPIO DE JOINVILLE

PROJETO
 ANDERSON DIEGO DIAS
 ARQUITETO / CAU-SC: A121650-3

EXECUÇÃO
 ASSINATURA RESPONSÁVEL PELA EXECUÇÃO:

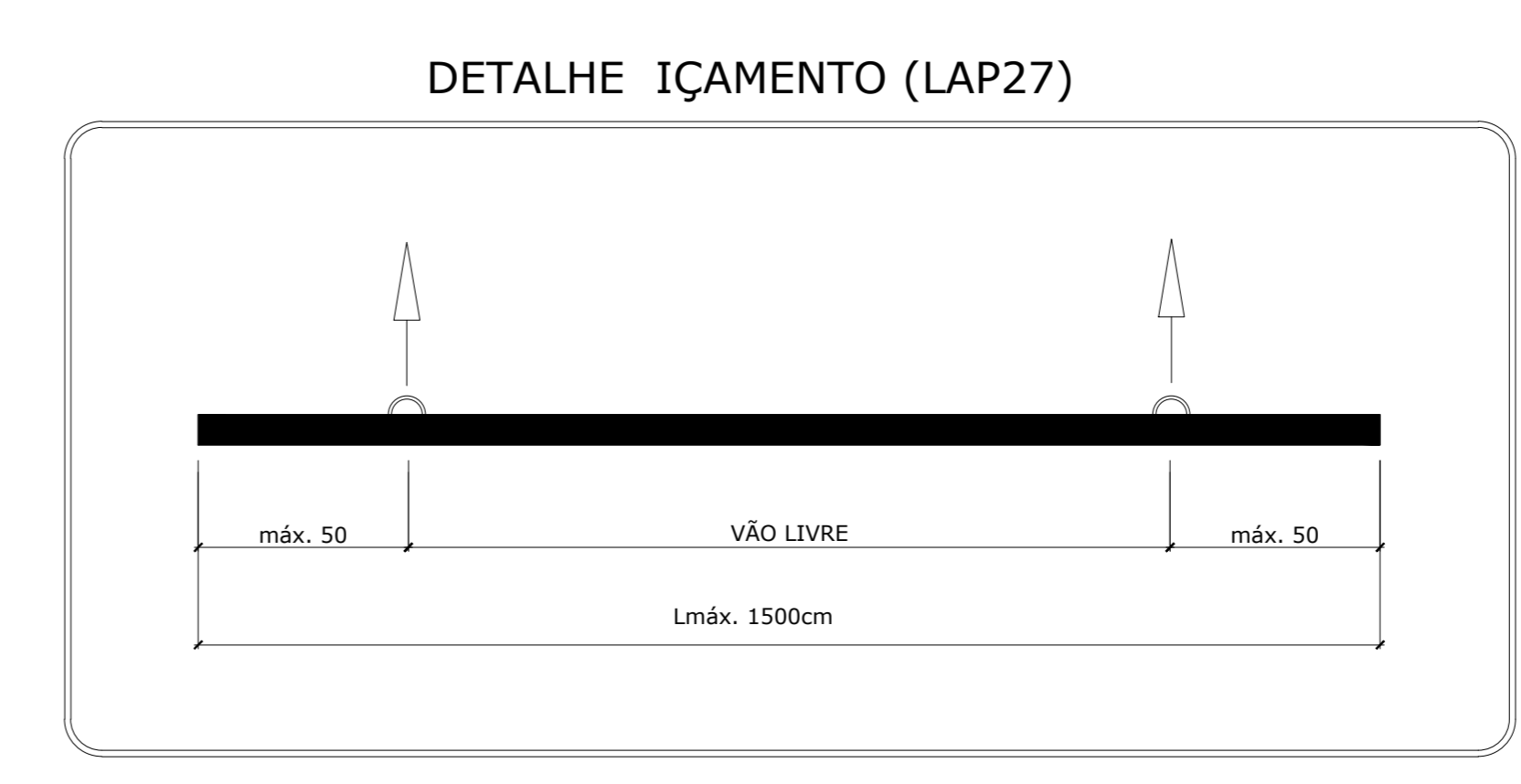
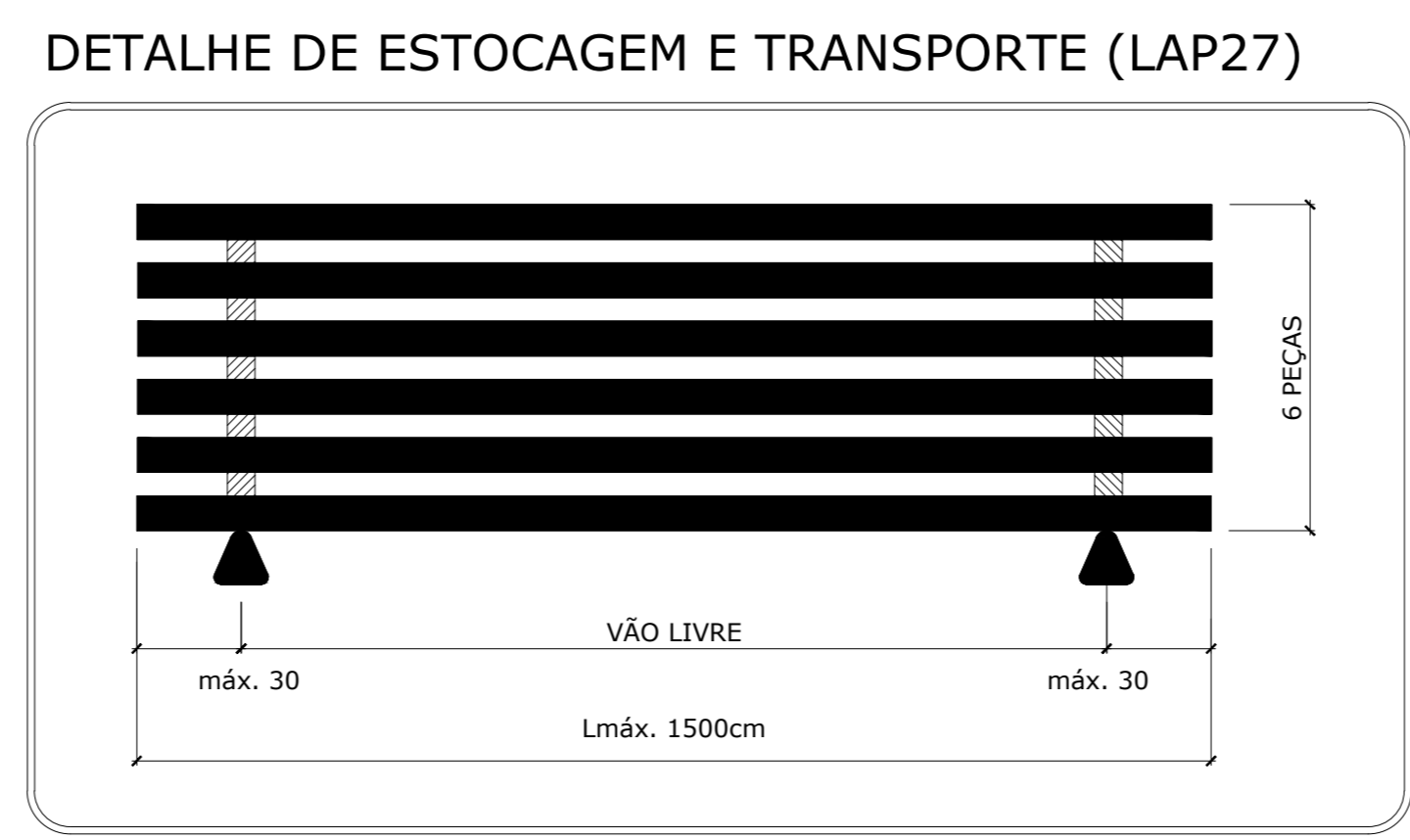
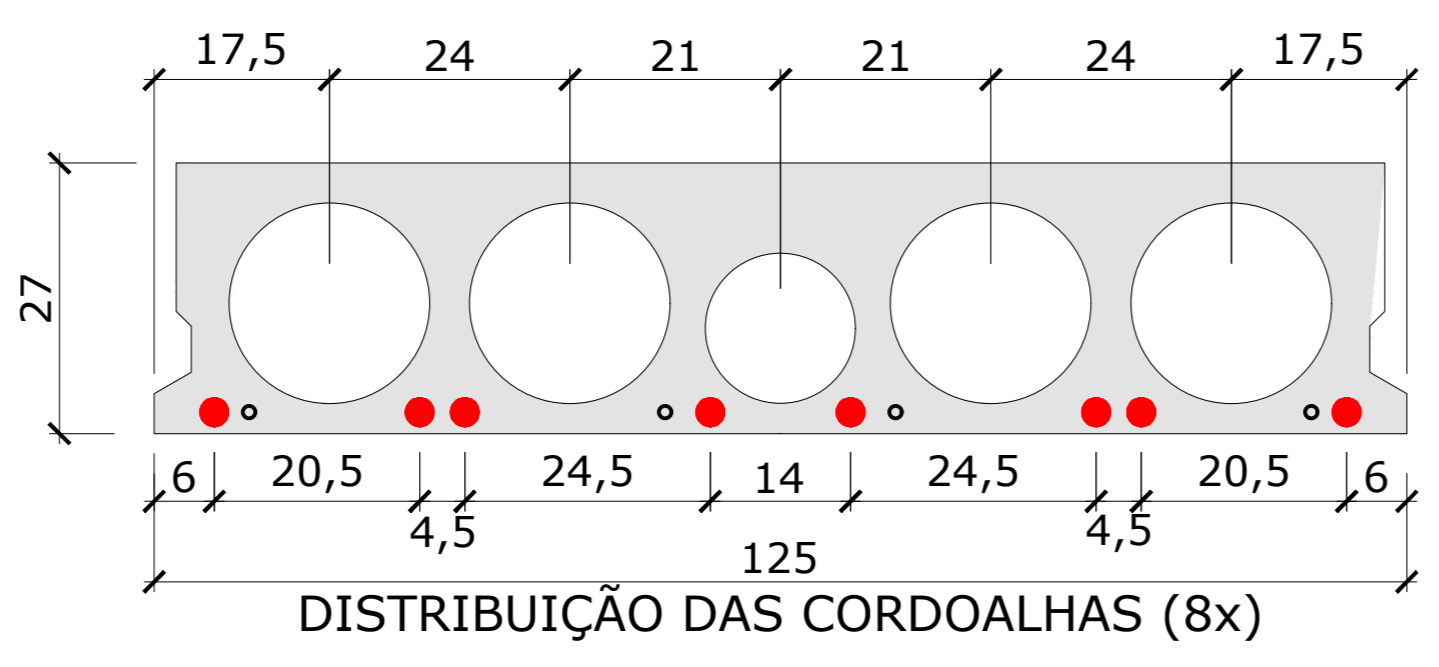
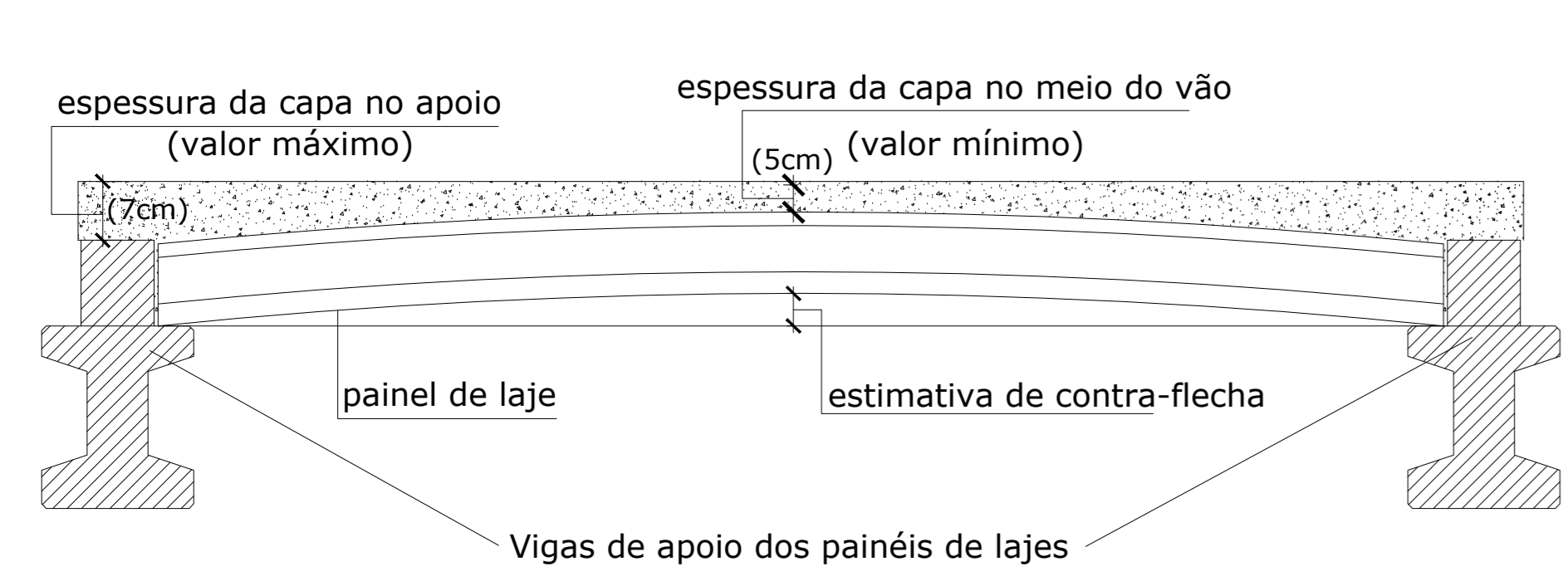
PRANCHAS
 INFORMAÇÕES:
 DETALHE CAPEAMENTO
 TÍTULO: DETALHE CAPEAMENTO 2º PAVIMENTO
 ESCALA: INDICADA
 DATA: NOVEMBRO DE 2021

CONTÉUDO DA PRANCHA
DETALHE CAPEAMENTO 2º PAVIMENTO

NÚMERO PR.
03/03



LOCAÇÃO LAJE TERREO
escala 1:100



TOLERÂNCIAS DE PRODUÇÃO

COMPRIMENTO	: ± 5 mm
LARGURA	: ± 5 mm
ALTURA	: ± 5 mm
PLANICIDADE	: ± 5 mm
POSIÇÃO DA ARMADURA	: ± 5 mm
POSIÇÃO DAS ANCORAGENS	: ± 5 mm

CARACTERÍSTICAS DOS MATERIAIS

Fck	≥ 35MPa
Fckj	≥ 21MPa
AÇO PROTENDIDO	CP190RB

NOMECLATURA	DIMENSÕES	ÁREA DE VAZIOS	NOMECLATURA	DIMENSÕES	ÁREA DE VAZIOS	NOMECLATURA	DIMENSÕES	ÁREA DE VAZIOS	NOMECLATURA	DIMENSÕES	ÁREA DE VAZIOS
PANO 01	23,13 x 5,06	-	PANO 06	5,92 x 5,63	-	PANO 11	10,45 x 2,51	0,76 m²	PANO 16	17,57 x 5,91	-
PANO 02	37,64 x 5,91	5,73 m²	PANO 07	4,68 x 3,76	-	PANO 12	8,45 x 8,95	2,86 m²	PANO 17	16,98 x 8,96	-
PANO 03	5,91 x 3,35	-	PANO 08	15,11 x 8,96	-	PANO 13	5,03 x 10,45	-	PANO 18	1,25 x 8,71	-
PANO 04	8,73 x 5,63	-	PANO 09	17,39 x 5,91	6,38 m²	PANO 14	9,34 x 8,95	-	PANO 19	3,14 x 5,91	-
PANO 05	8,73 x 5,63	-	PANO 10	14,93 x 2,72	11,97 m²	PANO 15	5,21 x 4,68	-	PANO 20	5,63 x 5,91	-

Associação de Municípios do Nordeste do Estado de Santa Catarina
89216-000 - JOINVILLE - SC - RUA MAX COLIN, 184-3 - AMÉRICA - FONE: 011*47 433-5927
ASSESSORIA E COORDENADORIA DE PLANEJAMENTO URBANO, MUNICIPAL E REGIONAL
HOME PAGE: WWW.AMUNESC.ORG.BR CREA SC 4.8.825-4

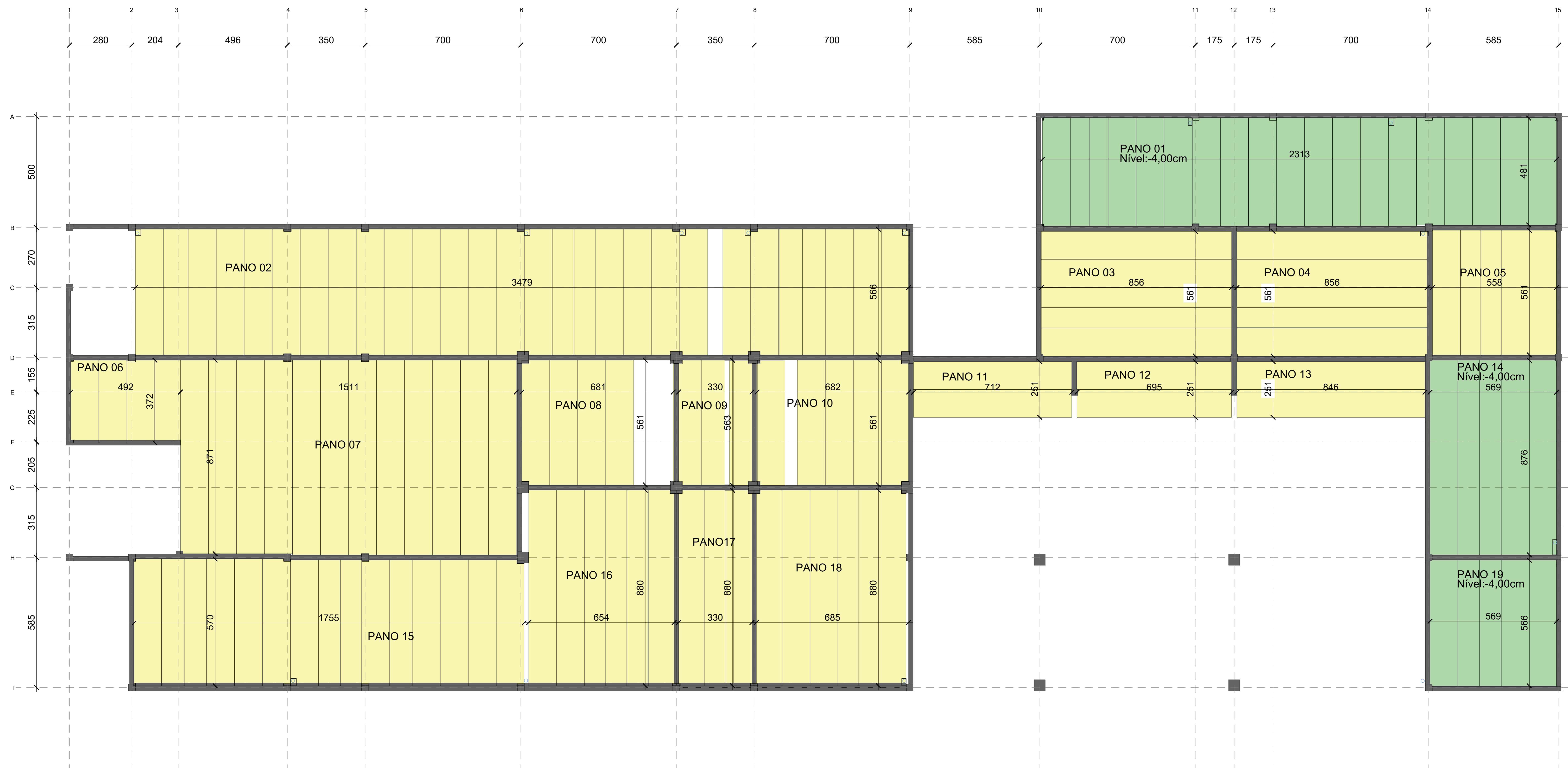
TRABALHO DE PROJETO DE ESTRUTURAS DE CONCRETO PRÉ-FABRICADO REALIZADO ATRAVÉS DE CONTRATO DE PRESTAÇÃO DE SERVIÇO ESPECIALIZADO DE ENGENHARIA PARA A AMUNESC (ASSOCIAÇÃO DE MUNICÍPIOS DO NORDESTE DE SANTA CATARINA).

PROJETO
CENTRO DE EDUCAÇÃO INFANTIL
OSVALDO TAVARES - ÁREA TOTAL: 2886,41m²
PROJETO DE ESTRUTURAS DE CONCRETO PRÉ FABRICADO

TERRENO
PREFEITURA MUNICIPAL DE JOINVILLE
ENDEREÇO: OSVALDO TAVARES BREIS, BAIRRO NOVA BRASÍLIA, JOINVILLE/SC

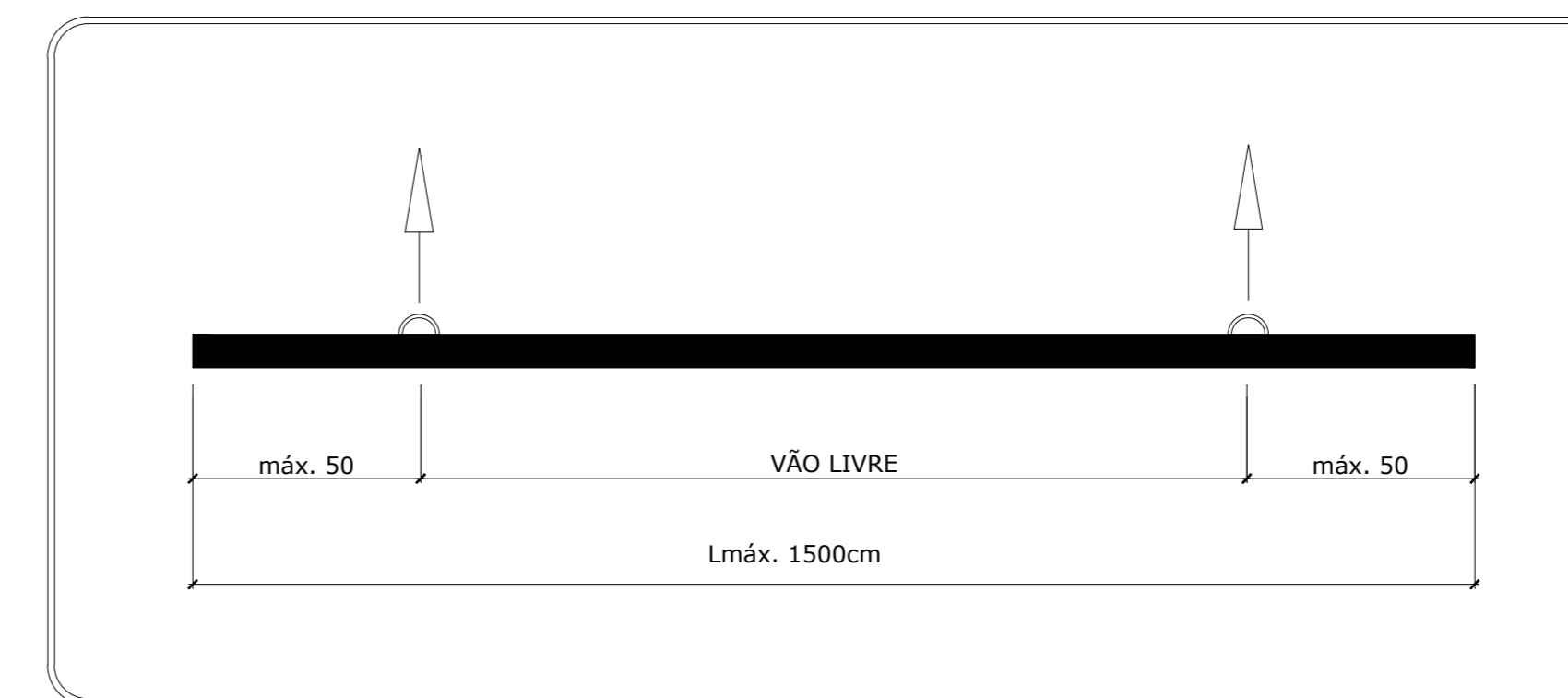
IDENTIFICAÇÃO E ASSINATURAS
ADMINISTRAÇÃO: ADEMÁR STRINGARI JUNIOR: 07414980901
PROJETO: ANDERSON DIEGO DIAS ARQUITETO / CAU-SC: A121650-3
EXECUÇÃO: ASSINATURA RESPONSÁVEL PELA EXECUÇÃO

PRANCHA
INFORMAÇÕES: LOCALIZAÇÃO DE LAJE
CONTÉUDO DA PRANCHA: LOCALIZAÇÃO LAJE ALVEOLAR
NÚMERO PR: 01/03
DATA: NOVEMBRO DE 2021

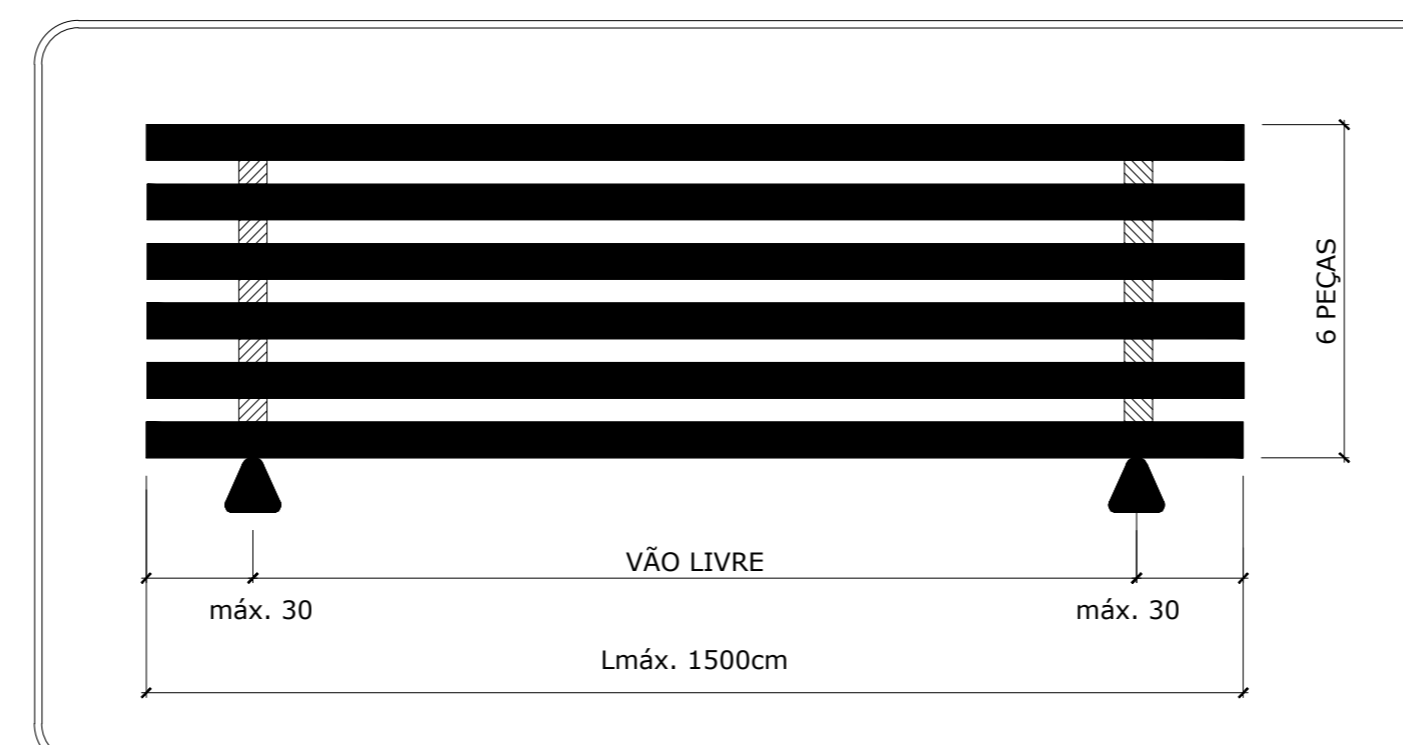


LOCAÇÃO DE LAJE 1 PAV
maio 1/20

DETALHE IÇAMENTO (LAP27)



DETALHE DE ESTOCAGEM E TRANSPORTE (LAP27)

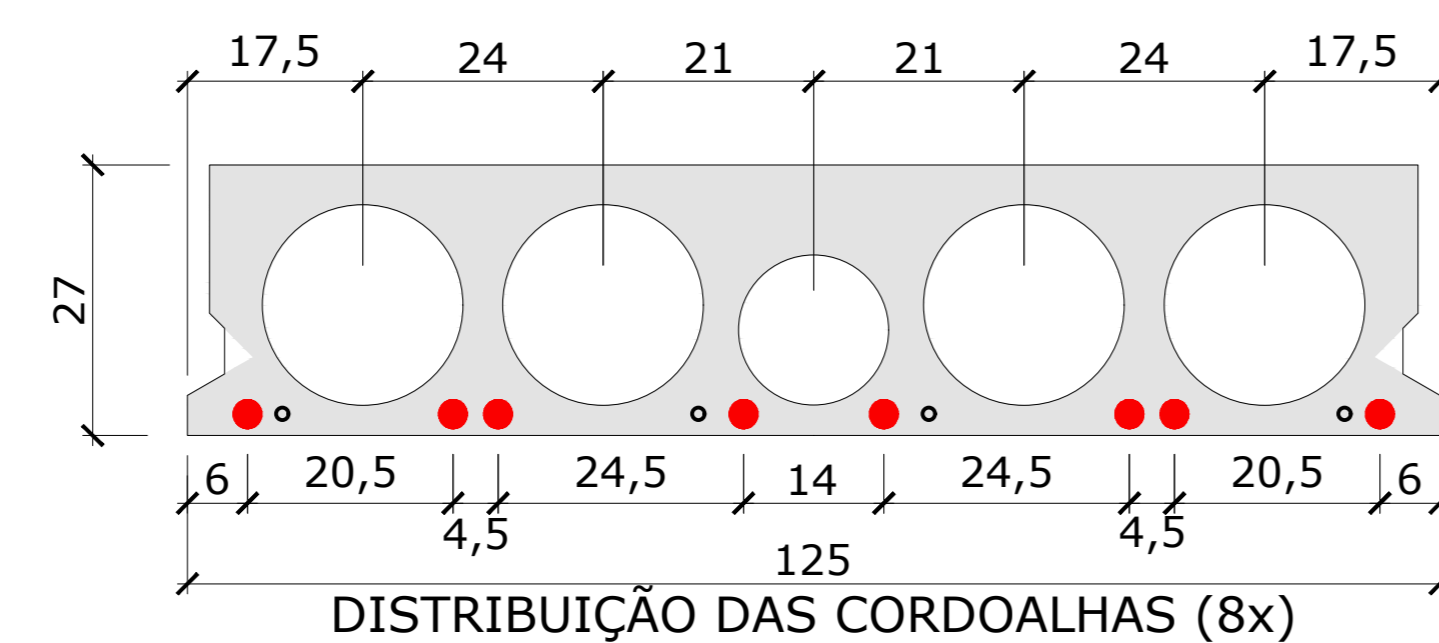
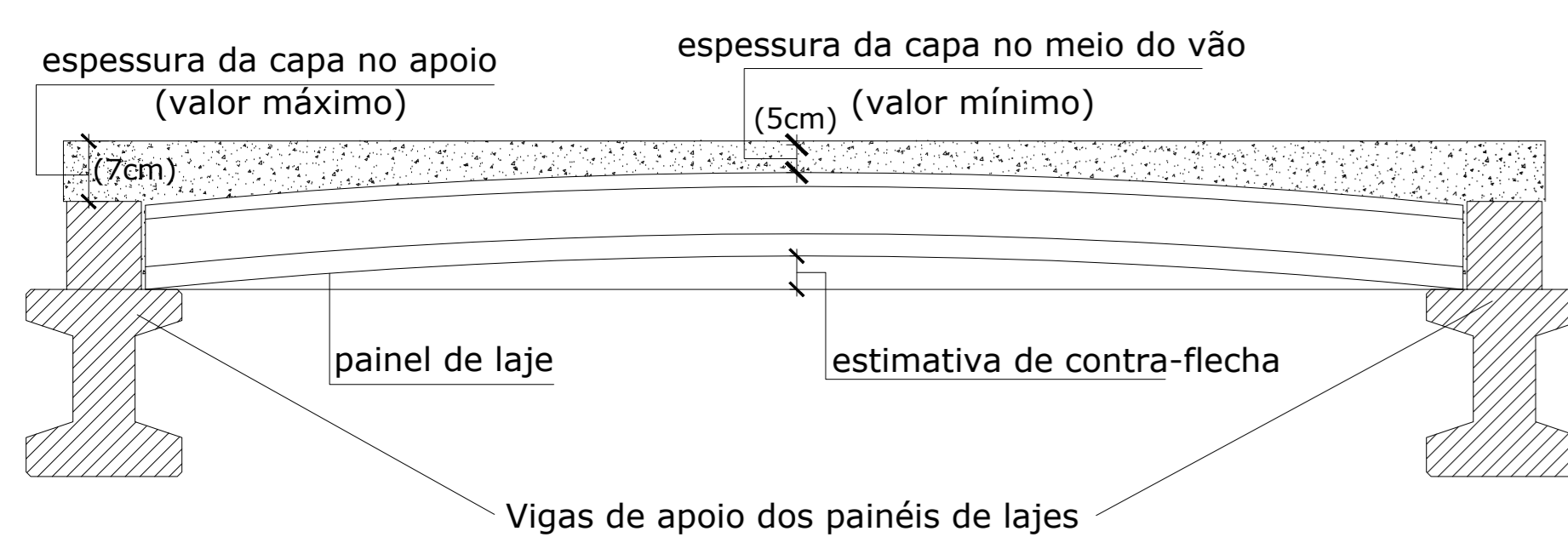


TOLERÂNCIAS DE PRODUÇÃO

- COMPRIMENTO : ± 5 mm
- LARGURA : ± 5 mm
- ALTURA : ± 5 mm
- PLANICIDADE : ± 5 mm
- POSIÇÃO DA ARMADURA : ± 5 mm
- POSIÇÃO DAS ANCORAGENS : ± 5 mm

CARACTERÍSTICAS DOS MATERIAIS

- Fck ≥ 35MPa
- Fckj ≥ 21MPa
- AÇO PROTENDIDO CP190RB



NOMECLATURA	DIMENSÕES	NOMECLATURA	DIMENSÕES	NOMECLATURA	DIMENSÕES	NOMECLATURA	DIMENSÕES
PANO 01	23,13 x 4,81	PANO 06	4,92 x 3,72	PANO 11	7,12 x 2,51	PANO 16	6,54 x 8,80
PANO 02	34,79 x 5,66	PANO 07	15,11 x 8,71	PANO 12	6,95 x 2,51	PANO 17	3,30 x 8,80
PANO 03	8,56 x 5,61	PANO 08	6,81 x 5,61	PANO 13	8,46 x 2,51	PANO 18	6,85 x 8,80
PANO 04	8,56 x 5,61	PANO 09	3,30 x 5,60	PANO 14	5,69 x 8,76	PANO 19	5,69 x 5,66
PANO 05	5,58 x 5,61	PANO 10	6,82 x 5,61	PANO 15	17,55 x 5,70		

Associação de Municípios do Nordeste do Estado de Santa Catarina
 89276-000 - JOINVILLE - SC - RUA MAX COLIN, 184-3 - AMÉRICA - FONE: 07*67 433-5927
AMUNESC
 ASSESSORIA E COORDENADORIA DE PLANEJAMENTO URBANO, MUNICIPAL E REGIONAL
 HOME PAGE: WWW.AMUNESC.ORG.BR

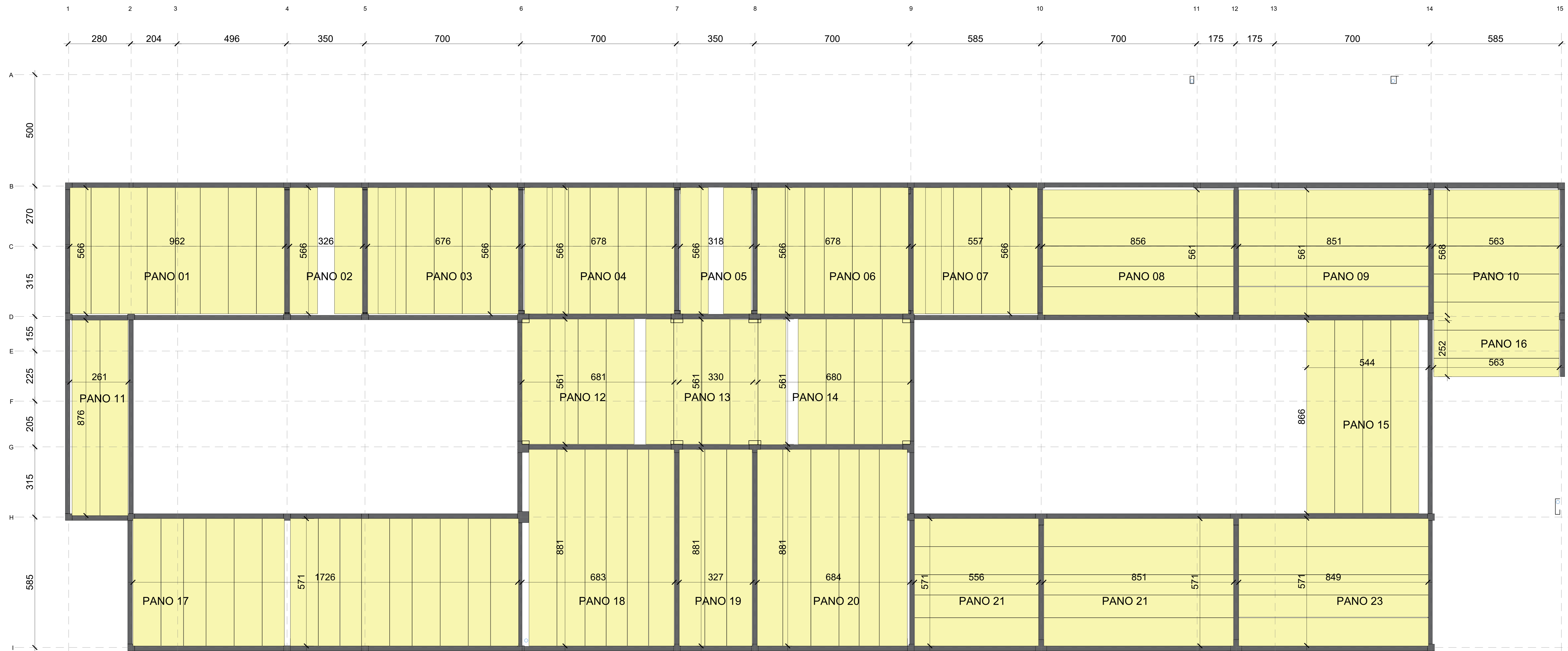
TRABALHO DE PROJETO DE ESTRUTURAS DE CONCRETO PRÉ-FABRICADO REALIZADO ATRAVÉS DE CONTRATO DE PRESTAÇÃO DE SERVIÇO ESPECIALIZADO DE ENGENHARIA PARA A AMUNESC (ASSOCIAÇÃO DE MUNICÍPIOS DO NORDESTE DE SANTA CATARINA).

CENTRO DE EDUCAÇÃO INFANTIL
 OSVALDO TAVARES - ÁREA TOTAL: 2886,41m²
 PROJETO DE ESTRUTURAS DE CONCRETO PRÉ FABRICADO

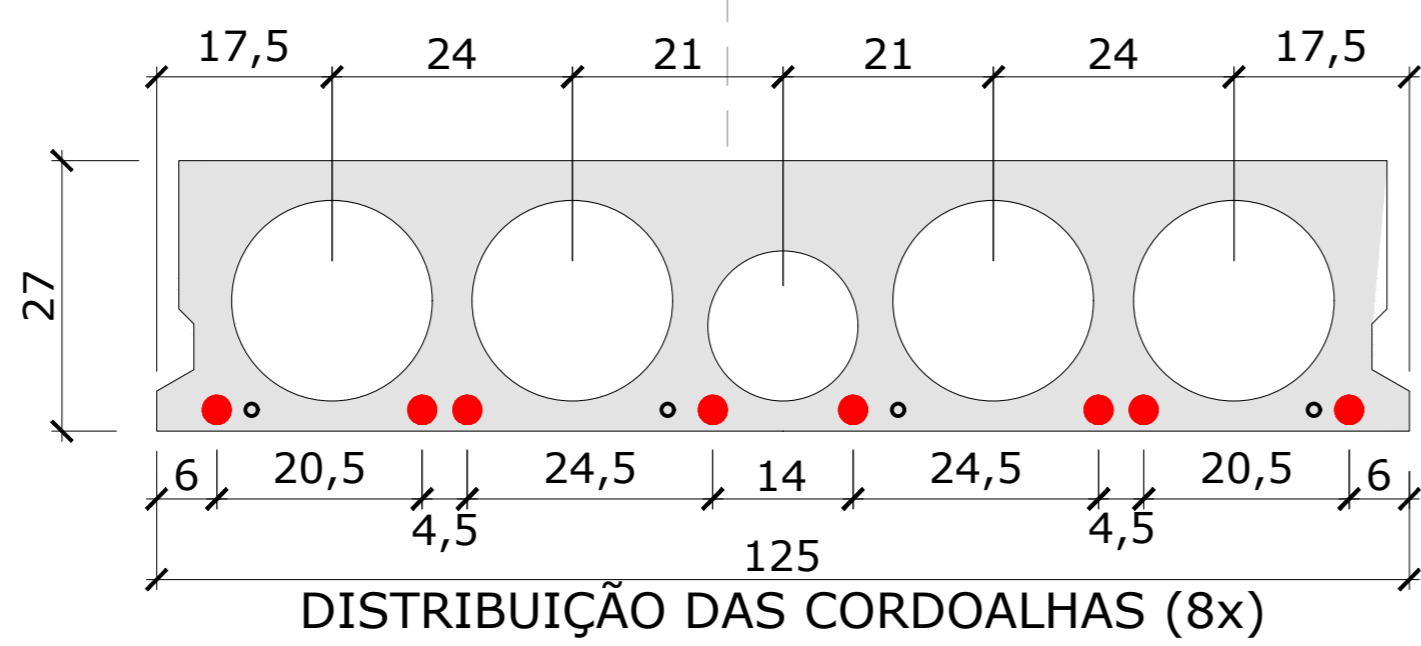
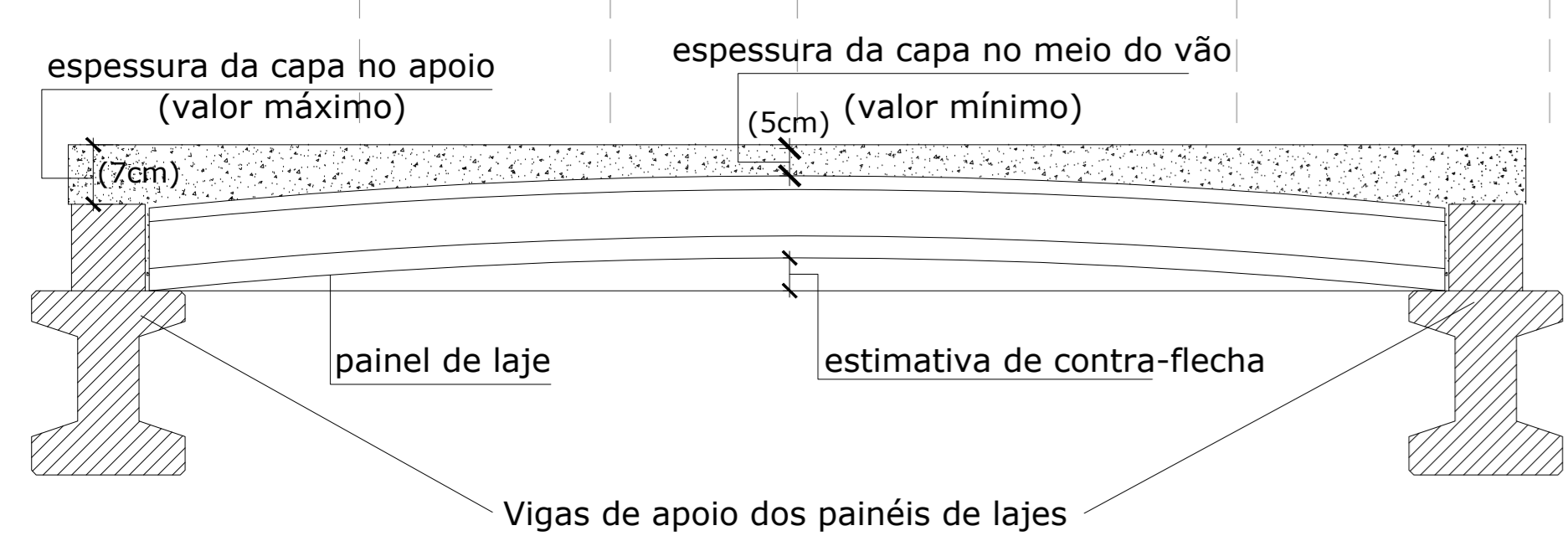
PREFEITURA MUNICIPAL DE JOINVILLE
 ENDEREÇO: OSVALDO TAVARES BREIS, BAIRRO NOVA BRASÍLIA, JOINVILLE/SC

ADMINISTRAÇÃO: PREFEITO DO MUNICÍPIO DE JOINVILLE: **ADEMAR STRINGARI JUNIOR** (07414980901)
 PROJETO: ANDERSON DIEGO DIAS ARQUITETO / CAU-SC: A121650-3
 EXECUÇÃO: ASSINATURA RESPONSÁVEL PELA EXECUÇÃO

INFORMAÇÕES: LOCALIZAÇÃO DA LAJE: **LOCAÇÃO LAJE ALVEOLAR**
 CONTEÚDO DA PRANCHA: **LOCAÇÃO LAJE ALVEOLAR**
 NÚMERO PR: **02/03**
 DATA: **NOVEMBRO DE 2021**

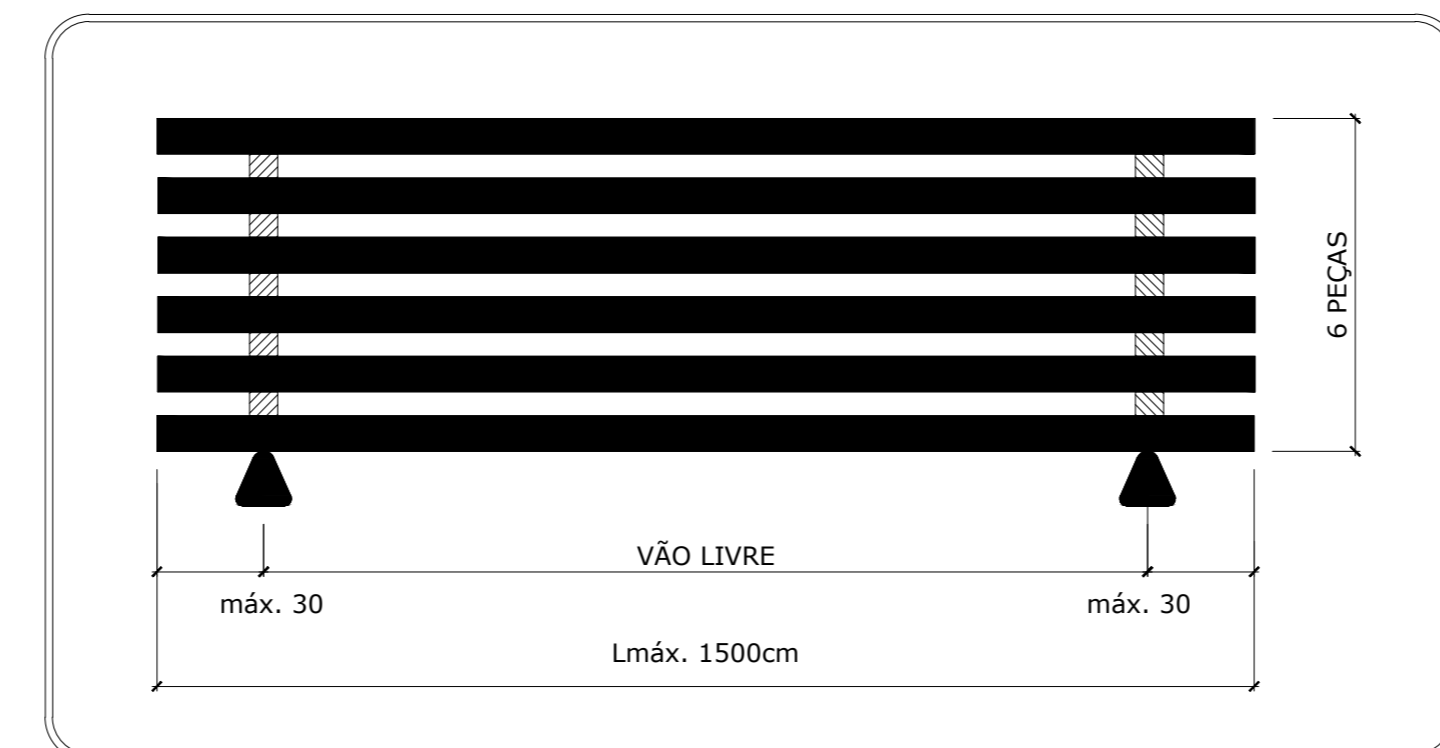


NOMECLATURA	DIMENSÕES
PANO 01	5,66 x 9,62
PANO 02	5,66 x 3,26
PANO 03	5,66 x 6,76
PANO 04	5,66 x 6,72
PANO 05	5,66 x 3,18
PANO 06	5,66 x 6,78
PANO 07	5,66 x 5,57
PANO 08	8,56 x 5,61
PANO 09	5,69 x 8,51
PANO 10	5,68 x 5,63
PANO 11	8,76 x 2,61
PANO 12	5,61 x 6,81
PANO 13	5,61 x 3,30
PANO 14	5,61 x 6,80
PANO 15	8,66 x 5,44
PANO 16	5,63 x 2,52
PANO 17	5,71 x 17,26
PANO 18	8,81 x 6,83
PANO 19	8,81 x 3,27
PANO 20	8,81 x 6,84
PANO 21	5,71 x 5,66
PANO 22	5,71 x 8,51
PANO 23	5,71 x 8,49

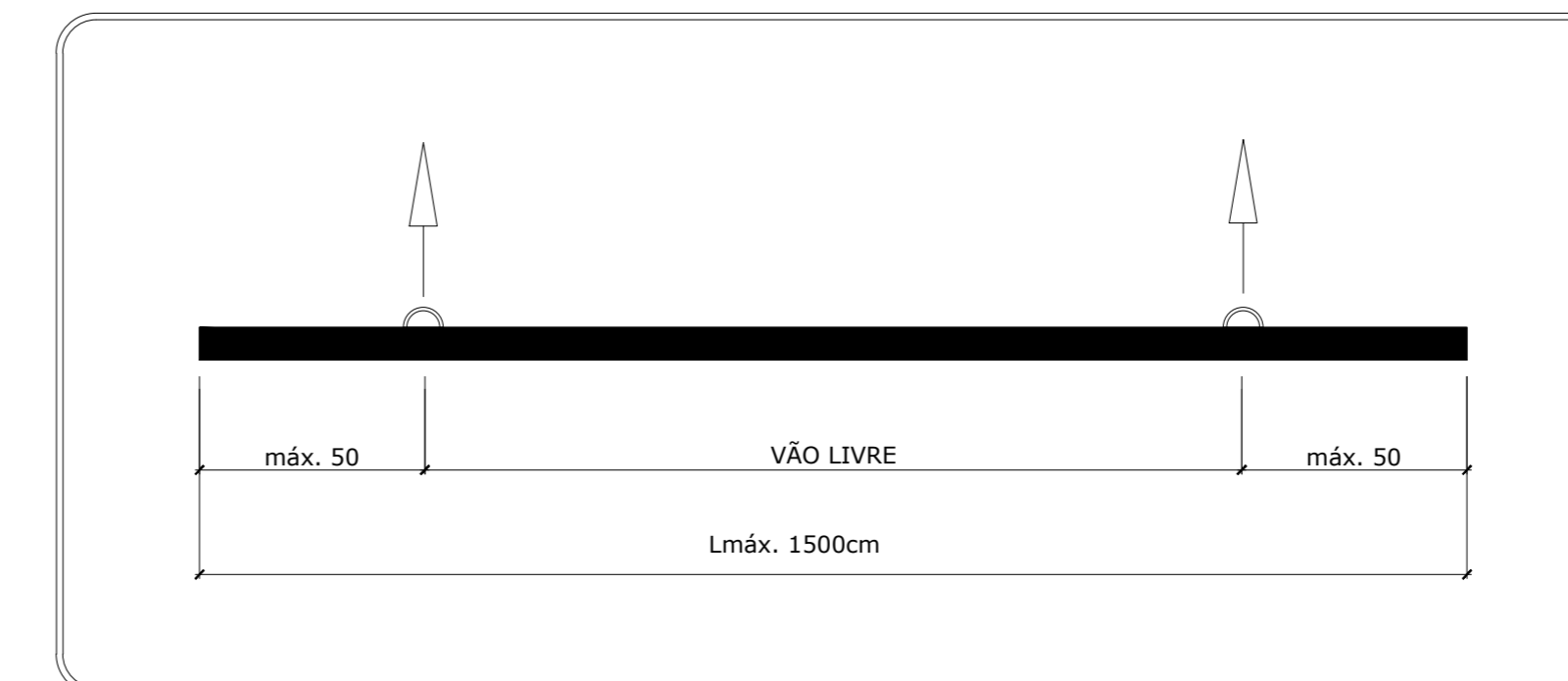


LOCAÇÃO DE LAJE COBERTURA

DETALHE DE ESTOCAGEM E TRANSPORTE (LAP27)



DETALHE IÇAMENTO (LAP27)

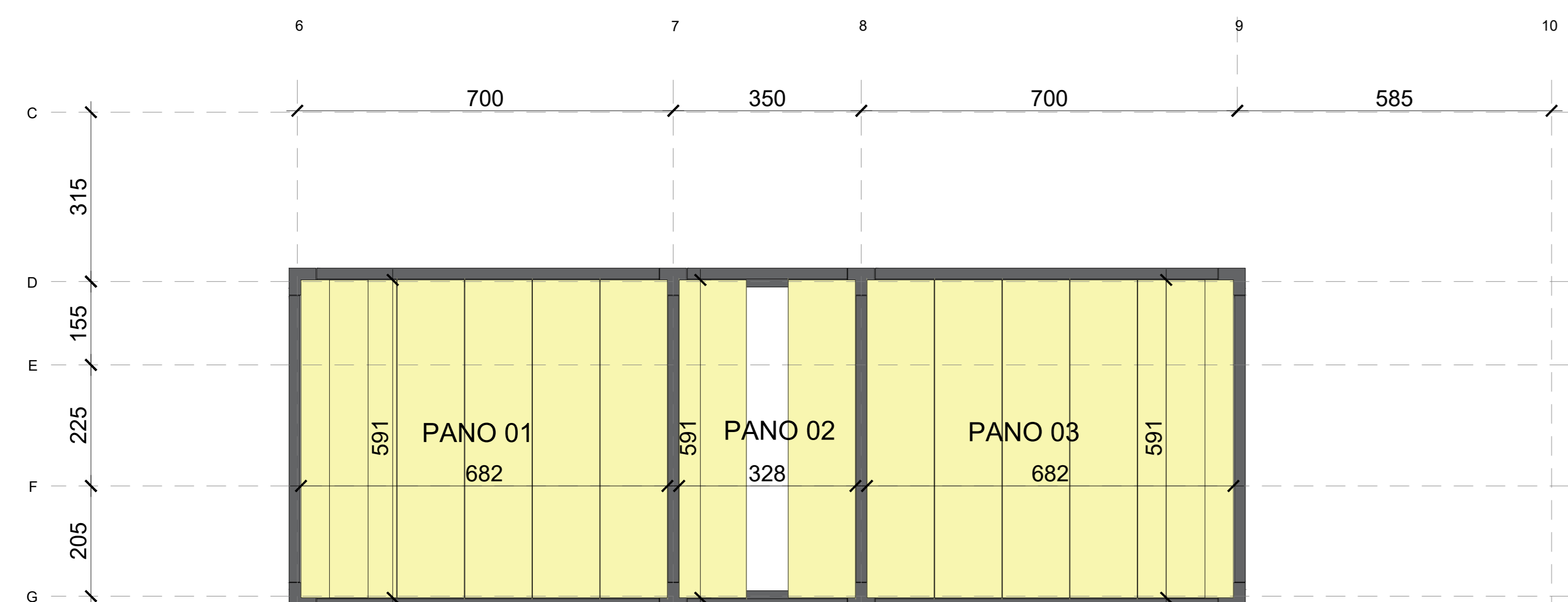


TOLERÂNCIAS DE PRODUÇÃO

COMPRIMENTO	: ± 5 mm
LARGURA	: ± 5 mm
ALTURA	: ± 5 mm
PLANICIDADE	: ± 5 mm
POSIÇÃO DA ARMADURA	: ± 5 mm
POSIÇÃO DAS ANCORAGENS	: ± 5 mm

CARACTERÍSTICAS DOS MATERIAIS

Fck	≥ 35MPa
Fckj	≥ 21MPa
AÇO PROTENDIDO	CP190RB



LOCAÇÃO DE LAJE BARRILETE

NOMECLATURA

DIMENSÕES

PANO 01	5,91 x 6,82
PANO 02	5,91 x 3,28
PANO 03	5,91 x 6,82

Associação de Municípios do Nordeste do Estado de Santa Catarina
 89276-000 - JOINVILLE - SC - RUA MAX COLLA, 154,3 - AMÉRICA - FONE: 071*67 433-5927

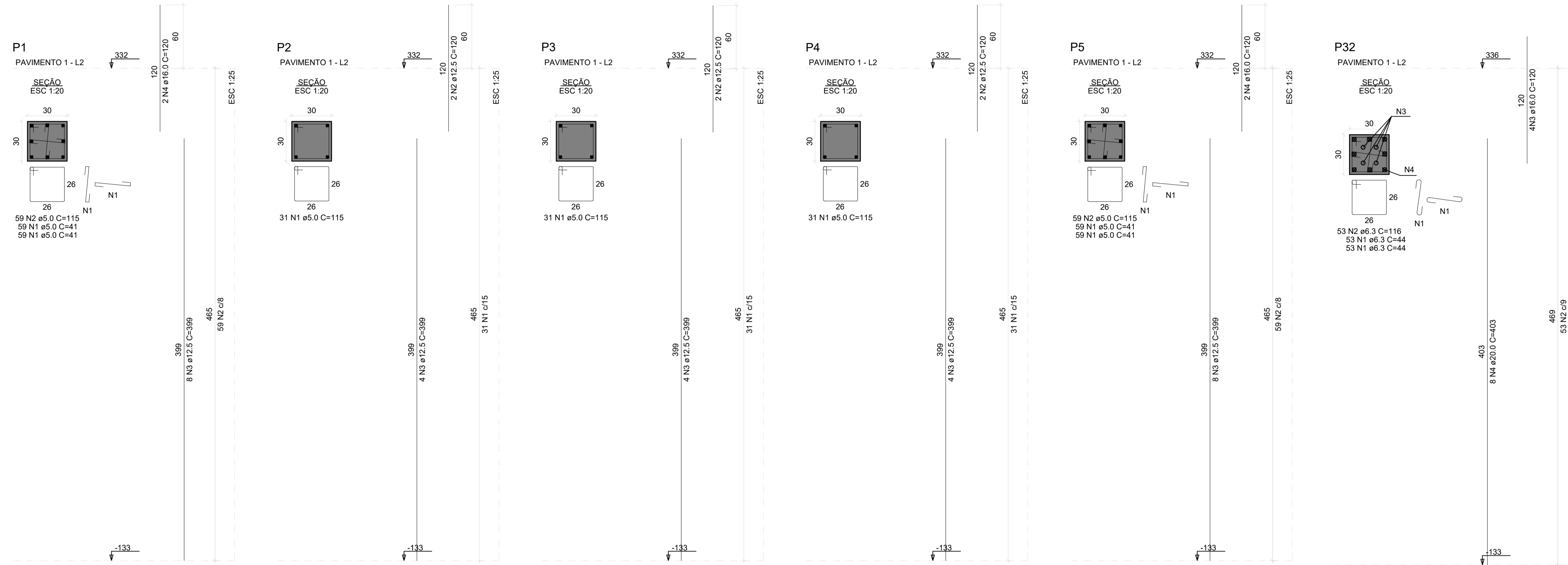
AMUNESC
 ASSESSORIA E COORDENADORIA DE PLANEJAMENTO URBANO, MUNICIPAL E REGIONAL
 HOME PAGE: WWW.AMUNESC.ORG.BR

TRABALHO DE PROJETO DE ESTRUTURAS DE CONCRETO PRÉ-FABRICADO REALIZADO ATRAVÉS DE CONTRATO DE PRESTAÇÃO DE SERVIÇO ESPECIALIZADO DE ENGENHARIA PARA A AMUNESC (ASSOCIAÇÃO DE MUNICÍPIOS DO NORDESTE DE SANTA CATARINA).

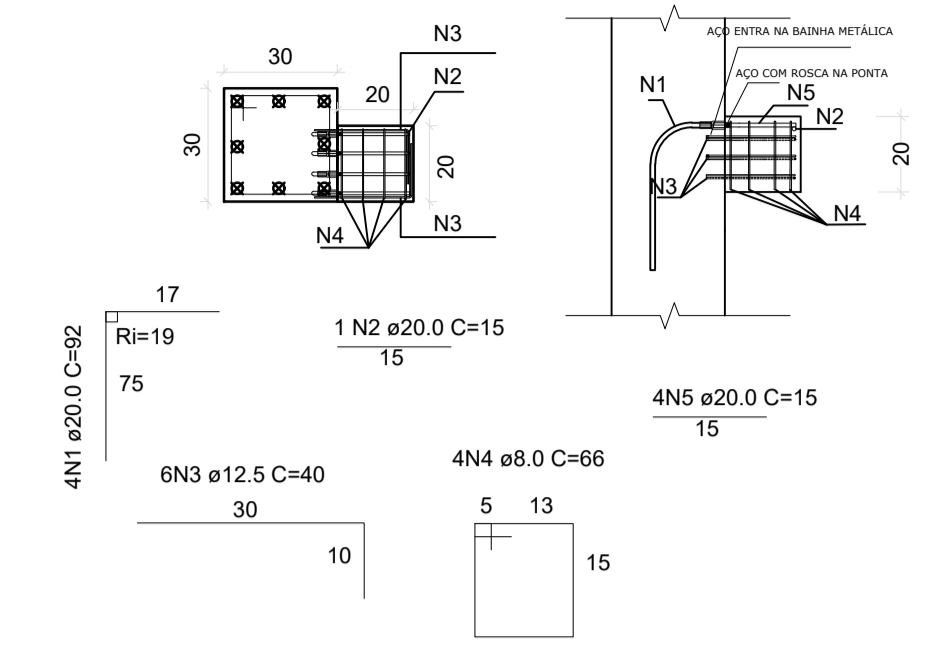
CENTRO DE EDUCAÇÃO INFANTIL
 OSVALDO TAVARES - ÁREA TOTAL: 2886,41m²
 PROJETO DE ESTRUTURAS DE CONCRETO PRÉ FABRICADO

PREFEITURA MUNICIPAL DE JOINVILLE
 ENDEREÇO: OSVALDO TAVARES BREIS, BAIRRO NOVA BRASÍLIA, JOINVILLE/SC

PRONTO	ASSINATURA PREFEITO MUNICIPAL	ASSINATURA RESPONSÁVEL PELO PROJETO	NÚMERO PR.
	PREFEITO DO MUNICÍPIO DE JOINVILLE	ANDERSON DIEGO DIAS JUNIOR-07414980901	
TERRENO	INFORMAÇÕES		
	CONTEÚDO DA PRANCHA		
IDENTIFICAÇÃO E ASSINATURAS	PROJETO	ASSINATURA RESPONSÁVEL PELO PROJETO	NÚMERO PR.
	ANDERSON DIEGO DIAS JUNIOR-07414980901	ANDERSON DIEGO DIAS JUNIOR-07414980901	
PRANCHA	LOCALIZAÇÃO DA LAJE		
	INDICADA		
DATA			NÚMERO PR.
NOVEMBRO DE 2021			



DETALHE CONSOLE

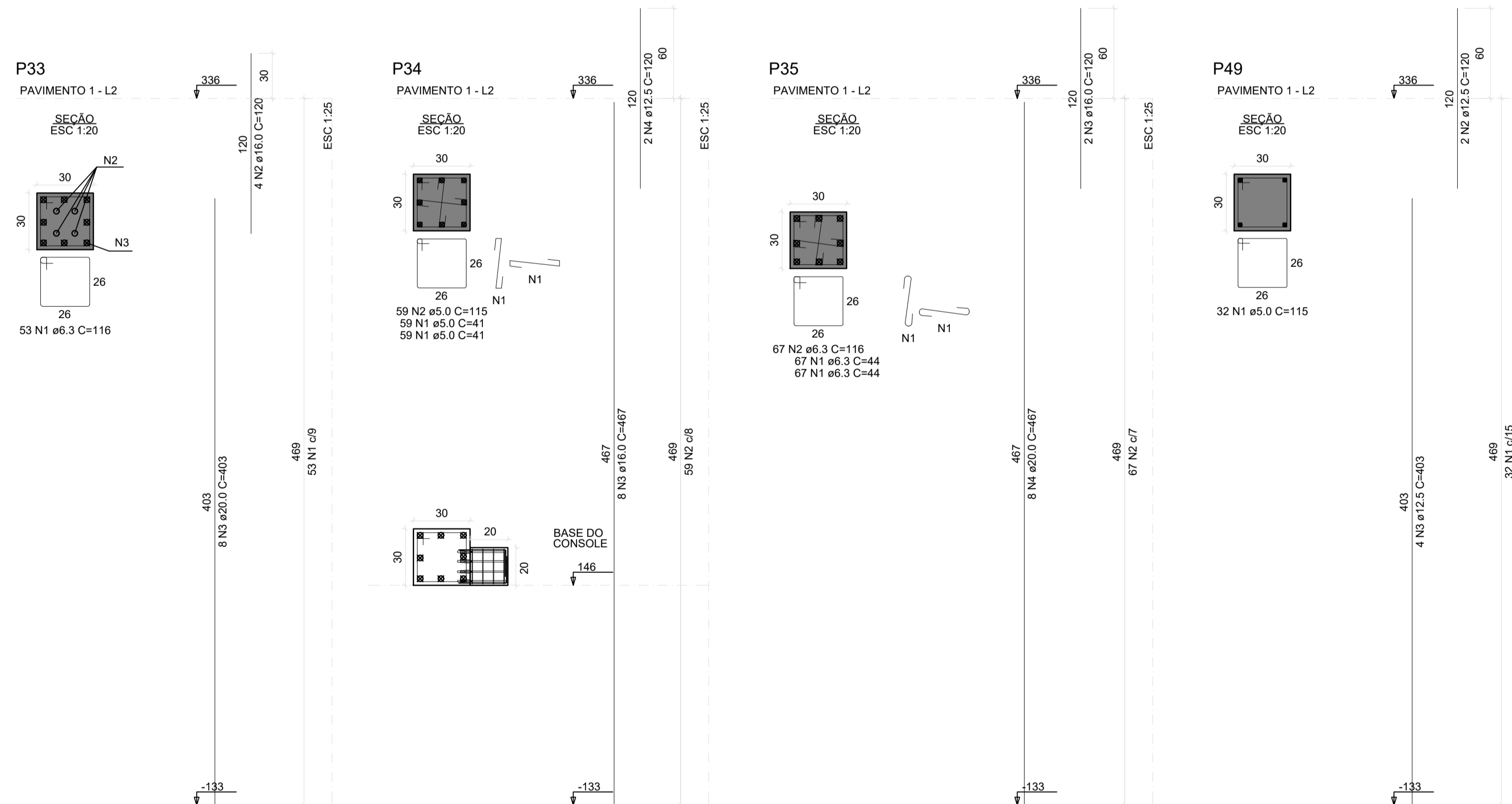


RELAÇÃO DO AÇO

ELEMENTO	AÇO	N	DIAM (mm)	QUANT	C.UNIT (cm)	C.TOTAL (cm)
CONSOLE	CA50	1	20.0	4	92	368
	CA50	2	20.0	1	15	15
	CA50	3	12.5	6	40	240
	CA50	4	8.0	4	66	264
	CA50	5	20.0	4	15	60

RESUMO DO AÇO

AÇO	DIAM (mm)	C.TOTAL (m)	PESO + 10% (kg)
CA50	8.0	2.64	1.1
	12.5	2.40	2.5
	20.0	4.43	12.0
PESO TOTAL (kg)			
CA50		15.6	



RELAÇÃO DO AÇO

ELEMENTO	AÇO	N	DIAM (mm)	QUANT	C.UNIT (cm)	C.TOTAL (cm)
P1	CA60	1	5.0	118	41	4838
	CA60	2	5.0	59	115	6785
	CA50	3	12.5	8	399	3192
P2	CA60	1	5.0	31	115	3565
	CA50	2	12.5	2	120	240
	CA50	3	12.5	4	399	1596
P3	CA60	1	5.0	31	115	3565
	CA50	2	12.5	2	120	240
	CA50	3	12.5	4	399	1596
P4	CA60	1	5.0	31	115	3565
	CA50	2	12.5	2	120	240
	CA50	3	12.5	4	399	1596
P5	CA60	1	5.0	118	41	4838
	CA60	2	5.0	59	115	6785
	CA50	3	12.5	8	399	3192
P32	CA50	1	6.3	106	44	4664
	CA50	2	6.3	53	116	6148
	CA50	3	16.0	4	120	480
P33	CA50	4	20.0	8	403	3224
	CA50	1	6.3	53	116	6148
	CA50	2	16.0	4	120	480
P34	CA50	3	20.0	8	403	3224
	CA60	1	5.0	118	41	4838
	CA60	2	5.0	59	115	6785
P35	CA50	3	16.0	8	467	3736
	CA50	4	12.5	2	120	480
	CA50	1	6.3	134	44	5895
P49	CA50	2	6.3	67	116	7772
	CA50	3	16.0	2	120	240
	CA50	4	20.0	8	467	3736
P49	CA60	1	5.0	32	115	3680
	CA50	2	12.5	2	120	240
	CA50	3	12.5	4	403	1612

RESUMO DO AÇO

AÇO	DIAM (mm)	C.TOTAL (m)	PESO + 10% (kg)
CA50	6.3	306.3	82.4
	12.5	139.8	148.1
	16.0	54.2	94.1
CA60	20.0	101.8	276.3
	5.0	492.4	83.5
PESO TOTAL (kg)			
CA50		600.9	
CA60		83.5	

Volume de concreto (C-50) = 5.61 m³
Área de forma = 63.54 m²

Associação de Municípios do Nordeste do Estado de Santa Catarina
89216-000 - JOINVILLE - SC - RUA MAX COLIN, 18A-3 - AMÉRICA - FONE: 0**47 435-5927

ASSESSORIA E COORDENADORIA DE PLANEJAMENTO URBANO, MUNICIPAL E REGIONAL
HOME PAGE: WWW.AMUNESC.ORG.BR

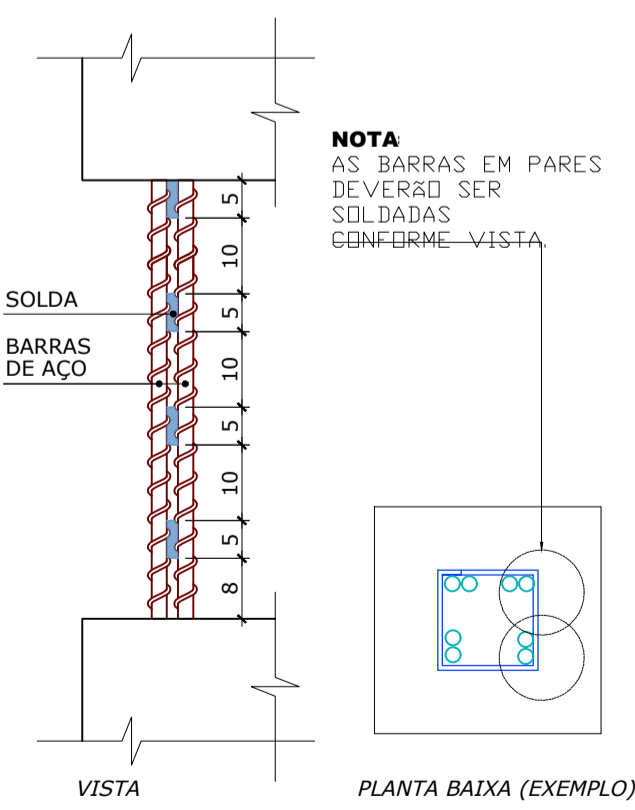
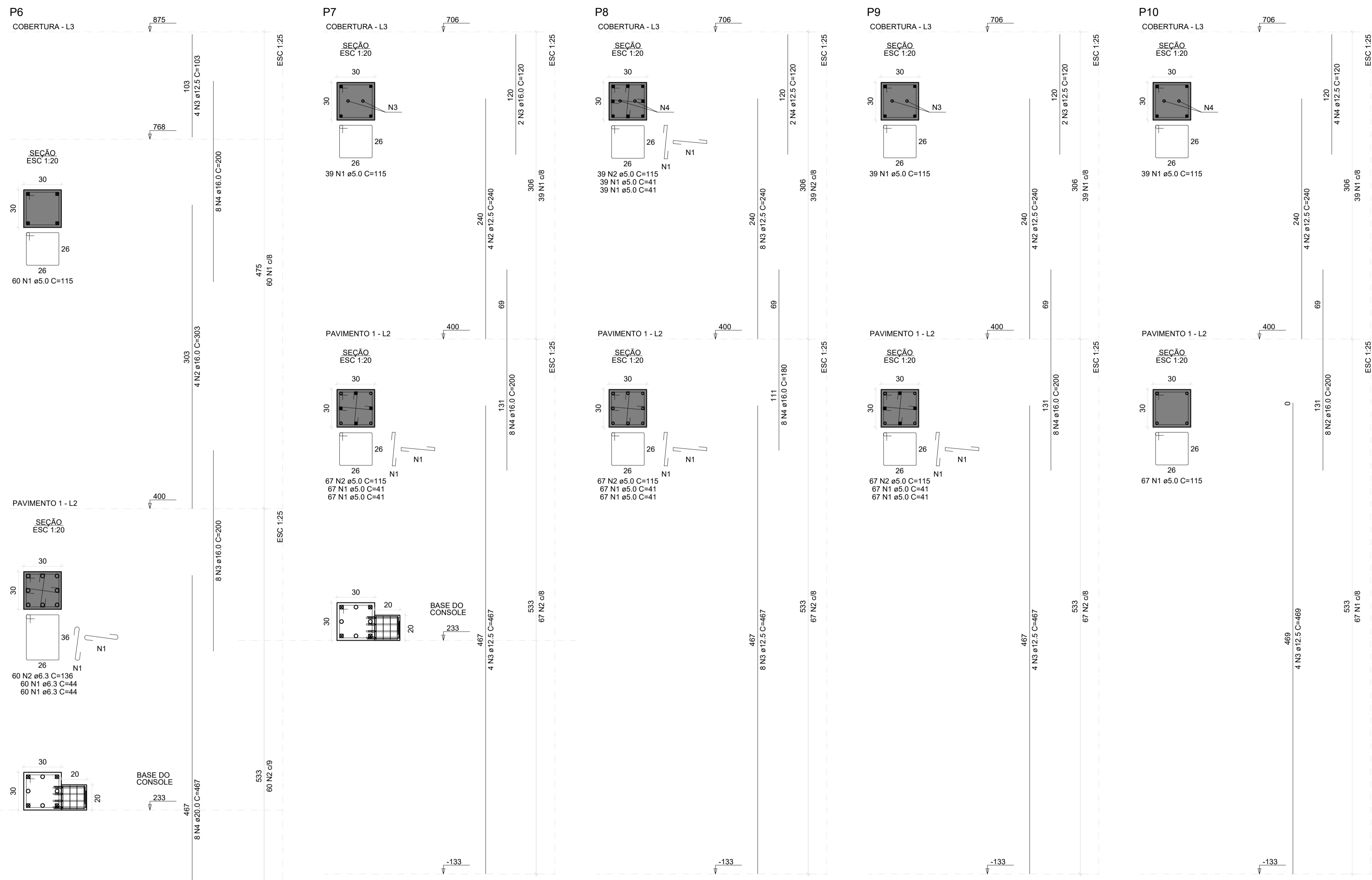
TRABALHO DE PROJETO DE ESTRUTURAS DE CONCRETO PRÉ-FABRICADO REALIZADO ATRAVÉS DE CONTRATO DE PRESTAÇÃO DE SERVIÇO ESPECIALIZADO DE ENGENHARIA PARA A AMUNESC (ASSOCIAÇÃO DE MUNICÍPIOS DO NORDESTE DE SANTA CATARINA).

PROJETO
CENTRO DE EDUCAÇÃO INFANTIL
OSVALDO TAVARES - ÁREA TOTAL: 2886,4m²
PROJETO DE ESTRUTURAS DE CONCRETO PRÉ FABRICADO

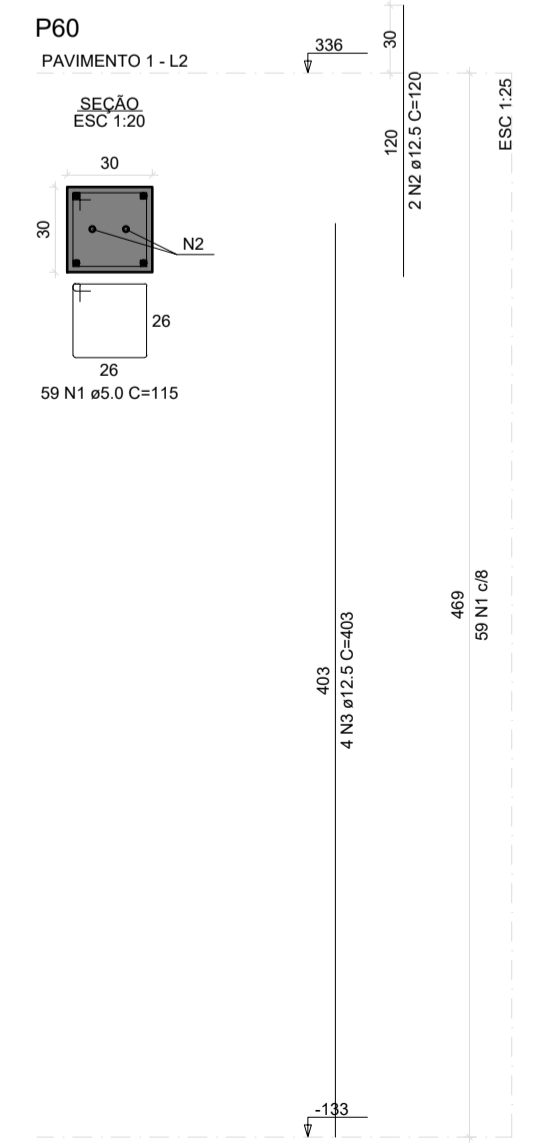
TERRENO
PREFEITURA MUNICIPAL DE JOINVILLE
ENDEREÇO: OSVALDO TAVARES BREIS, BAIRRO NOVA BRASÍLIA, JOINVILLE/SC

IDENTIFICAÇÃO E ASSINATURAS
APPROVAÇÃO: ADEMAR STRINGARI JUNIOR: 07414980901
PROJETO: ANDERSON DIEGO DIAS ARQUITETO / CAU-SC: A121650-3
EXECUÇÃO: ASSINATURA RESPONSÁVEL PELA EXECUÇÃO

PRANCHA
CONTÉUDO DA PRANCHA: PLANTA DE FORMA DOS PILARES
NÚMERO PR: 01/10



DETALHE DE LIGAÇÃO DAS BARRAS NOS VAZIOS
ESCALA: 1/10



RELAÇÃO DO AÇO

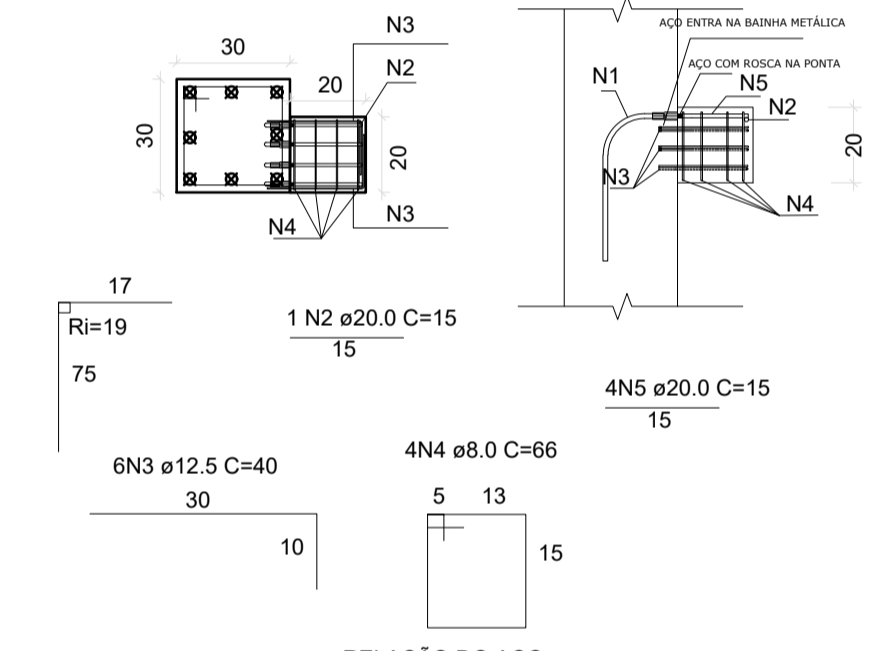
ELEMENTO	AÇO	N	DIAM (mm)	QUANT	C.UNIT (cm)	C.TOTAL (cm)
P6	CA60	1	5.0	60	115	6900
	CA50	2	16.0	4	303	1212
	CA50	3	12.5	4	103	412
	CA50	4	16.0	8	200	1600
P6	CA50	1	6.3	120	44	5280
	CA50	2	6.3	60	136	8160
	CA50	3	16.0	8	200	1600
	CA50	4	20.0	8	467	3736
P7	CA60	1	5.0	39	115	4485
	CA50	2	12.5	4	240	960
	CA50	3	16.0	2	120	240
	CA60	1	5.0	134	41	5494
P7	CA60	2	5.0	67	115	7705
	CA50	3	12.5	4	467	1868
	CA50	4	16.0	8	200	1600
	CA60	1	5.0	78	41	3198
P8	CA60	2	5.0	39	115	4485
	CA50	3	12.5	8	240	1920
	CA50	4	12.5	2	120	240
	CA60	1	5.0	134	41	5494
P8	CA60	2	5.0	67	115	7705
	CA50	3	12.5	4	467	1868
	CA50	4	16.0	8	200	1600
	CA60	1	5.0	78	41	3198
P9	CA60	1	5.0	39	115	4485
	CA50	2	12.5	4	240	960
	CA50	3	12.5	2	120	240
	CA60	1	5.0	134	41	5494
P9	CA60	2	5.0	67	115	7705
	CA50	3	12.5	4	467	1868
	CA50	4	16.0	8	200	1600
	CA60	1	5.0	78	41	3198
P10	CA60	1	5.0	39	115	4485
	CA50	2	12.5	4	240	960
	CA50	3	12.5	2	120	240
	CA60	1	5.0	134	41	5494
P10	CA60	2	5.0	67	115	7705
	CA50	3	12.5	4	467	1868
	CA50	4	16.0	8	200	1600
	CA60	1	5.0	78	41	3198
P60	CA60	1	5.0	59	115	6785
	CA50	2	12.5	2	240	240
	CA50	3	12.5	4	403	1612
	CA60	1	5.0	5	99	495
P63	CA50	2	12.5	4	58	232
	CA50	1	5.0	6	115	690
P63	CA50	2	10.0	4	60	240

RESUMO DO AÇO

AÇO	DIAM (mm)	C.TOTAL (m)	PESO + 10% (kg)
CA50	6.3	134.4	36.2
CA50	12.5	173.7	184.0
CA50	16.0	108.9	189.1
CA50	20.0	37.4	101.3
CA50	5.0	821.3	139.1
CA60			
PESO TOTAL (kg)			
CA50		510.6	
CA60		139.1	

Volume de concreto (C-50) = 4.83 m³
Área de forma = 61.57 m²

DETALHE CONSOLE



RELAÇÃO DO AÇO

ELEMENTO	AÇO	N	DIAM (mm)	QUANT	C.UNIT (cm)	C.TOTAL (cm)
CONSOLE	CA50	1	20.0	8	92	736
	CA50	2	20.0	2	15	30
	CA50	3	12.5	12	40	480
	CA50	4	8.0	8	66	528
	CA50	5	20.0	8	15	120

RESUMO DO AÇO

AÇO	DIAM (mm)	C.TOTAL (m)	PESO + 10% (kg)
CA50	8.0	5.28	2.2
CA50	12.5	4.80	5.0
CA50	20.0	8.86	24.0
PESO TOTAL (kg)			
CA50		31.2	

Associação de Municípios do Nordeste do Estado de Santa Catarina
 89216-000 - JOINVILLE - SC - RUA MAX COLIN, 184-3 - AMÉRICA - FONE: 0**47 435-5927
AMUNESC
 ASSESSORIA E COORDENADORIA DE PLANEJAMENTO URBANO, MUNICIPAL E REGIONAL
 HOME PAGE : WWW.AMUNESC.ORG.BR

TRABALHO DE PROJETO DE ESTRUTURAS DE CONCRETO PRÉ-FABRICADO REALIZADO ATRAVÉS DE CONTRATO DE PRESTAÇÃO DE SERVIÇO ESPECIALIZADO DE ENGENHARIA PARA A AMUNESC (ASSOCIAÇÃO DE MUNICÍPIOS DO NORDESTE DE SANTA CATARINA).

PROJETO
TERRENO
IDENTIFICAÇÕES E ASSINATURAS

CENTRO DE EDUCAÇÃO INFANTIL OSVALDO TAVARES - ÁREA TOTAL: 2886,4m²
 PROJETO DE ESTRUTURAS DE CONCRETO PRÉ FABRICADO

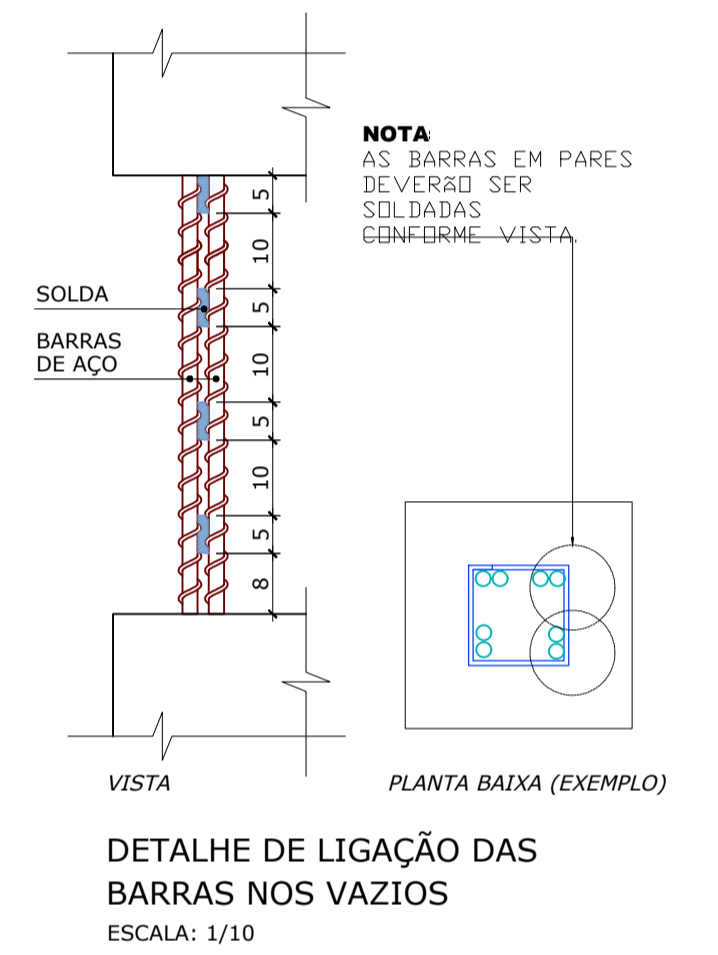
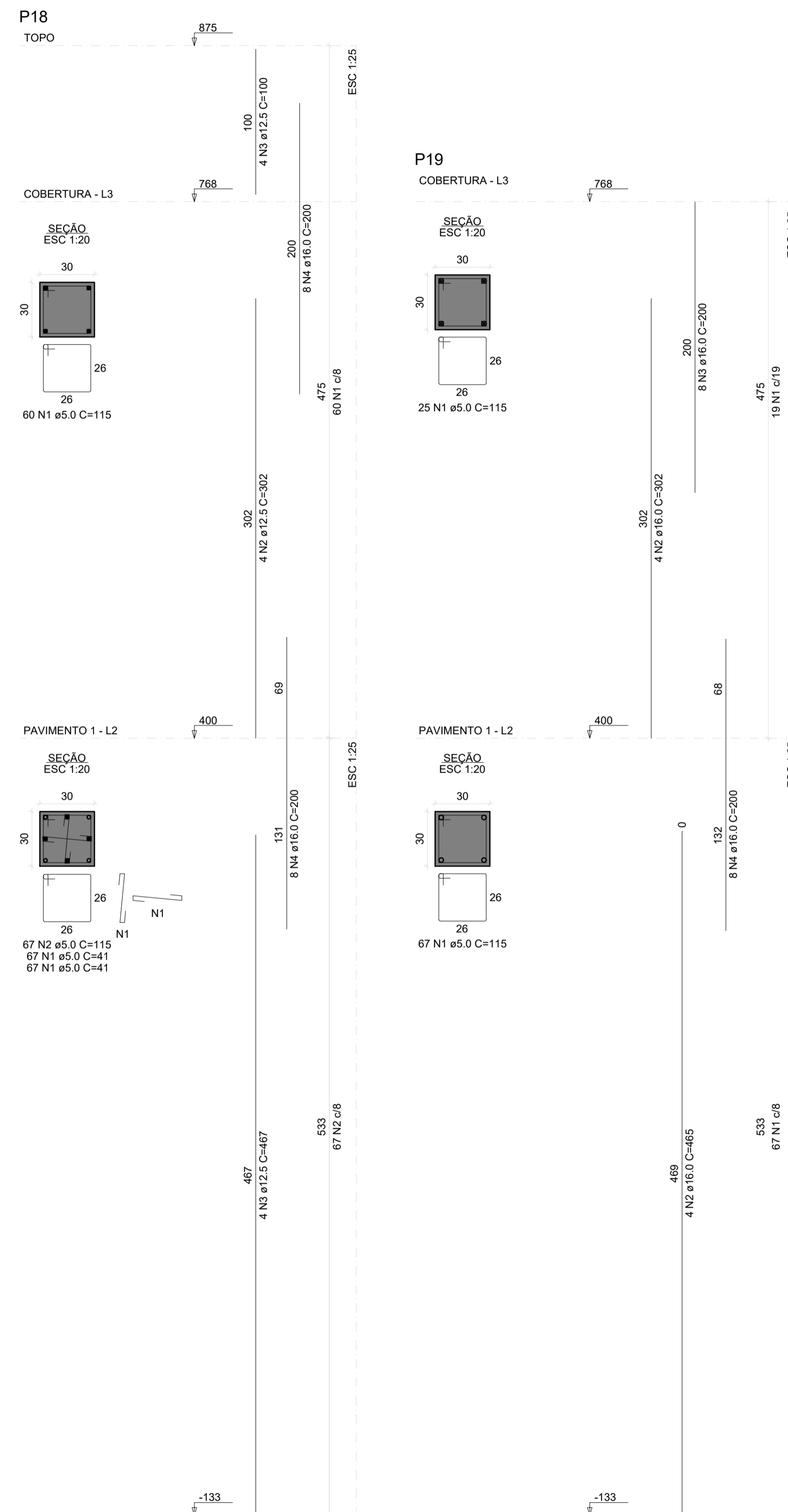
PREFEITURA MUNICIPAL DE JOINVILLE
 ENDEREÇO : OSVALDO TAVARES BREIS, BAIRRO NOVA BRÁSILIA, JOINVILLE/SC

ADMINISTRAÇÃO
 PREFEITO DO MUNICÍPIO DE JOINVILLE: **ÁDEMAR STRINGARI JUNIOR-07414980901**

PROJETO
 ANDERSON DIEGO DIAS ARQUITETO / CAU-SC: A121650-3
 ASSINATURA RESPONSÁVEL PELO PROJETO: ANDERSON DIEGO DIAS (0997305391)

EXECUÇÃO
 ASSINATURA RESPONSÁVEL PELA EXECUÇÃO:

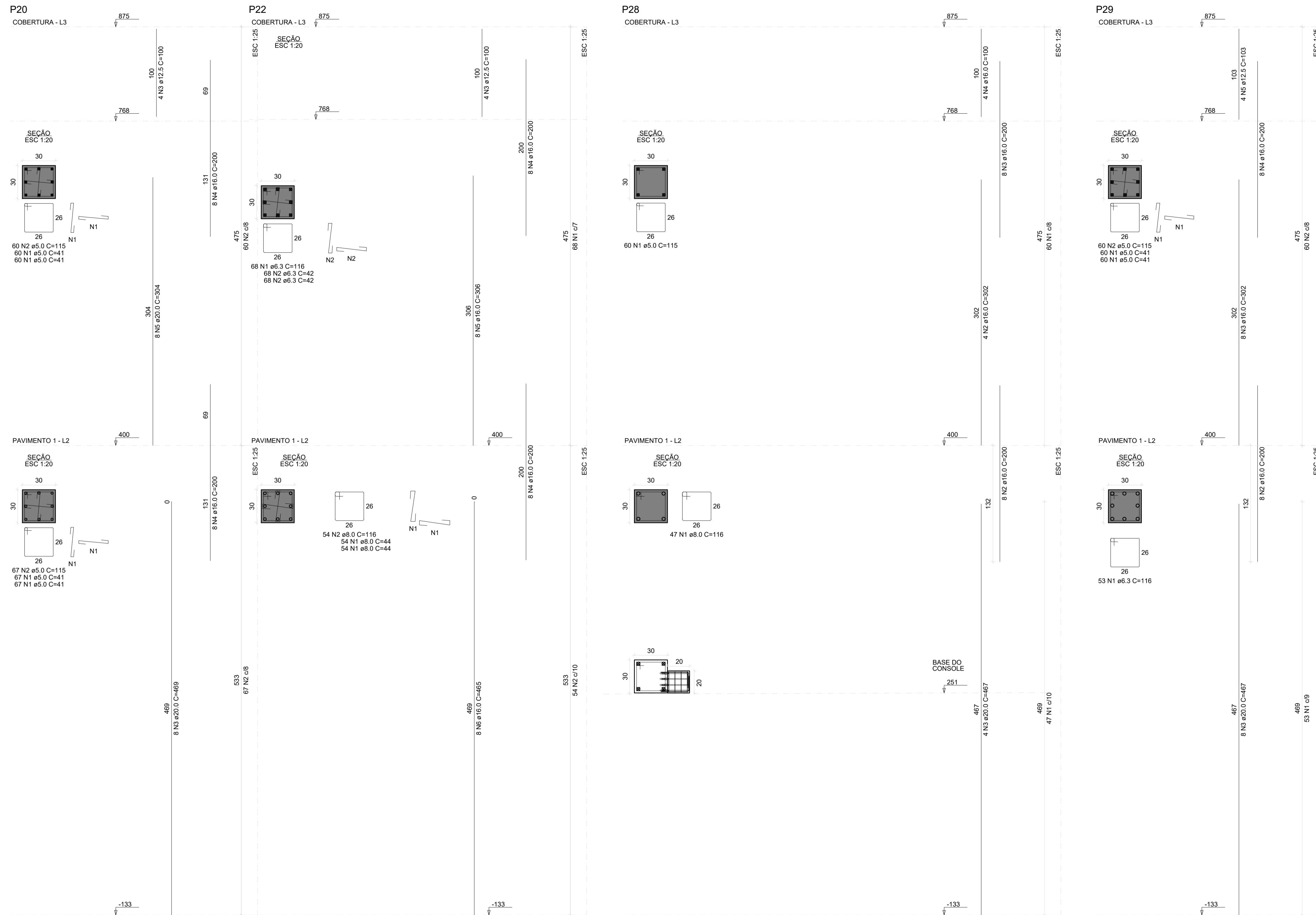
PRANCHAS
 INFORMAÇÕES: CONTEÚDO DA PRANCHA: **PLANTA DE FORMA DOS PILARES** NÚMERO PR: **02/10**
 SERVIÇO: PILARES PRÉ FABRICADOS
 NOME DO PROJETO: CENTRO DE EDUCAÇÃO INFANTIL OSVALDO TAVARES
 ESCALA: 1/100
 DATA: NOVEMBRO DE 2021



Associação de Municípios do Nordeste do Estado de Santa Catarina
 89216-000 - JOINVILLE - SC - RUA MAX COLIN, 184-3 - AMÉRICA - FONE: 0**47 4335-5927
 AMUNESC ASSESSORIA E COORDENADORIA DE PLANEJAMENTO URBANO, MUNICIPAL E REGIONAL
 HOME PAGE : WWW.AMUNESC.ORG.BR CREA SC 4.B.825-4

TRABALHO DE PROJETO DE ESTRUTURAS DE CONCRETO PRÉ-FABRICADO REALIZADO ATRAVÉS DE CONTRATO DE PRESTAÇÃO DE SERVIÇO ESPECIALIZADO DE ENGENHARIA PARA A AMUNESC (ASSOCIAÇÃO DE MUNICÍPIOS DO NORDESTE DE SANTA CATARINA).

PRANCHA	PROJETO	CENTRO DE EDUCAÇÃO INFANTIL OSVALDO TAVARES - ÁREA TOTAL: 2886,41m ² PROJETO DE ESTRUTURAS DE CONCRETO PRÉ FABRICADO	
	TERRENO	PREFEITURA MUNICIPAL DE JOINVILLE ENDEREÇO : OSVALDO TAVARES BREIS, BAIRRO NOVA BRASÍLIA, JOINVILLE/SC	
	IDENTIFICAÇÕES E ASSINATURAS	ADMINISTRAÇÃO: PREFEITO DO MUNICÍPIO DE JOINVILLE	ADEMAR STRINGARI JUNIOR:07414980901 ANDERSON DIEGO DIAS ARQUITETO / CAU-SC: A121650-3
PRANCHA	INFORMAÇÕES: SISTEMA: PILARES PRÉ FABRICADOS TIPO DE PROJETO: PLANTA BAIXA DE DETALHE DE LIGAÇÃO ESCALA: 1/100 DATA: NOVEMBRO DE 2021	CONTEÚDO DA PRANCHA: PLANTA DE FORMA DOS PILARES	NÚMERO PR: 04 / 10



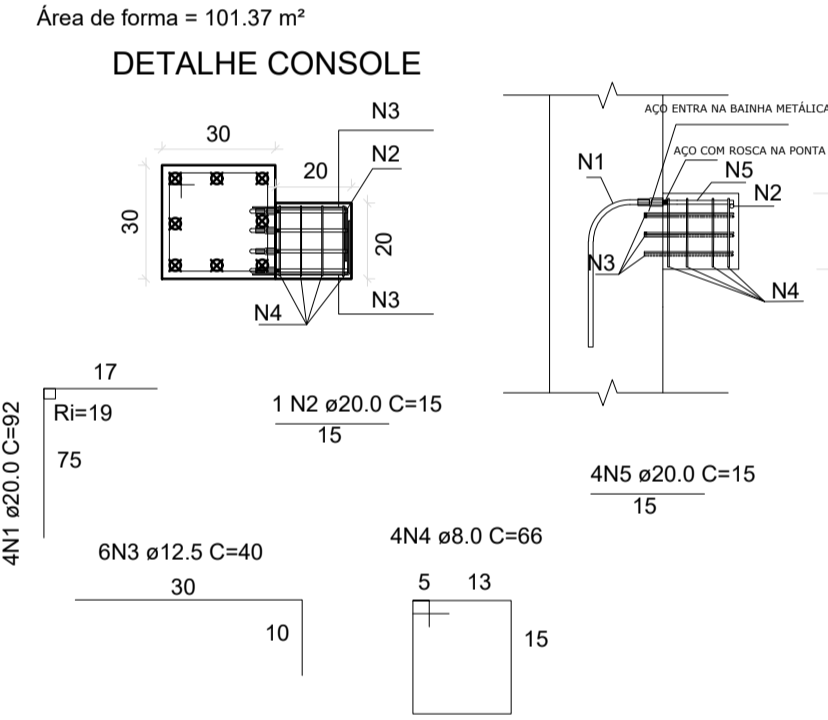
RELAÇÃO DO AÇO

ELEMENTO	AÇO	N	DIAM (mm)	QUANT	C.UNIT (cm)	C.TOTAL (cm)
P20-L3	CA60	1	5.0	120	41	4920
	CA60	2	5.0	60	115	6900
	CA50	3	12.5	4	100	400
	CA50	4	16.0	16	200	3200
	CA50	5	20.0	8	304	2432
P20-L2	CA60	1	5.0	134	41	5494
	CA60	2	5.0	67	115	7705
	CA50	3	20.0	8	469	3752
	CA50	4	16.0	16	200	3200
	CA50	5	16.0	8	306	2448
P22-L3	CA50	1	6.3	68	116	7888
	CA50	2	6.3	136	42	5712
	CA50	3	12.5	4	100	400
	CA50	4	16.0	16	200	3200
	CA50	5	16.0	8	306	2448
P22-L2	CA50	1	6.3	68	116	7888
	CA50	2	6.3	136	42	5712
	CA50	3	12.5	4	100	400
	CA50	4	16.0	16	200	3200
	CA50	5	16.0	8	306	2448
P28-L3	CA60	1	5.0	60	115	6900
	CA50	2	16.0	4	302	1208
	CA50	3	16.0	8	200	1600
	CA50	4	16.0	4	100	400
	CA50	5	12.5	4	103	412
P28-L2	CA50	1	8.0	47	116	5452
	CA50	2	16.0	8	200	1600
	CA50	3	20.0	4	467	1868
	CA60	1	5.0	120	41	4920
	CA60	2	5.0	60	115	6900
P29-L3	CA60	1	5.0	120	41	4920
	CA60	2	5.0	60	115	6900
	CA50	3	16.0	8	302	1208
	CA50	4	16.0	8	200	1600
	CA50	5	12.5	4	103	412
P29-L2	CA50	1	6.3	53	116	6148
	CA50	2	6.3	106	41	3299
	CA50	3	12.5	4	100	400
	CA50	4	16.0	8	200	1600
	CA50	5	16.0	4	103	412
P30-L3	CA50	1	5.0	60	115	6900
	CA50	2	16.0	4	302	1208
	CA50	3	16.0	8	200	1600
	CA50	4	16.0	4	100	400
	CA50	5	12.5	4	103	412
P30-L2	CA60	1	5.0	67	115	7705
	CA50	2	16.0	4	465	1860
	CA50	3	16.0	8	200	1600
	CA50	4	16.0	4	100	400
	CA50	5	12.5	4	103	412
P31-L3	CA60	1	5.0	39	115	4485
	CA50	2	12.5	12	240	2880
	CA50	3	12.5	2	120	240
	CA60	1	5.0	134	41	5494
	CA60	2	5.0	67	115	7705
P31-L2	CA50	1	6.3	53	116	6148
	CA50	2	6.3	106	41	3299
	CA50	3	12.5	4	100	400
	CA50	4	16.0	8	200	1600
	CA50	5	16.0	4	103	412
P40-L3	CA50	1	12.5	8	469	3752
	CA60	1	5.0	60	115	6900
	CA50	2	16.0	4	302	1208
	CA50	3	12.5	4	103	412
	CA50	4	16.0	4	465	1860
P40-L2	CA50	1	16.0	8	200	1600
	CA60	1	5.0	67	115	7705
	CA60	2	5.0	34	115	3890
	CA50	3	12.5	4	103	412
	CA50	4	16.0	4	465	1860

RESUMO DO AÇO

AÇO	DIAM (mm)	C.TOTAL (m)	PESO + 10% (kg)
CA50	6.3	197.5	53.2
CA50	8.0	164.7	71.5
CA50	12.5	89.1	94.4
CA50	16.0	371.3	644.6
CA50	20.0	117.9	319.8
CA60	5.0	906.3	153.7
PESO TOTAL (kg)			
CA50		1183.4	
CA60		153.7	

Volume de concreto (C-50) = 10.21 m³
Área de forma = 101.37 m²

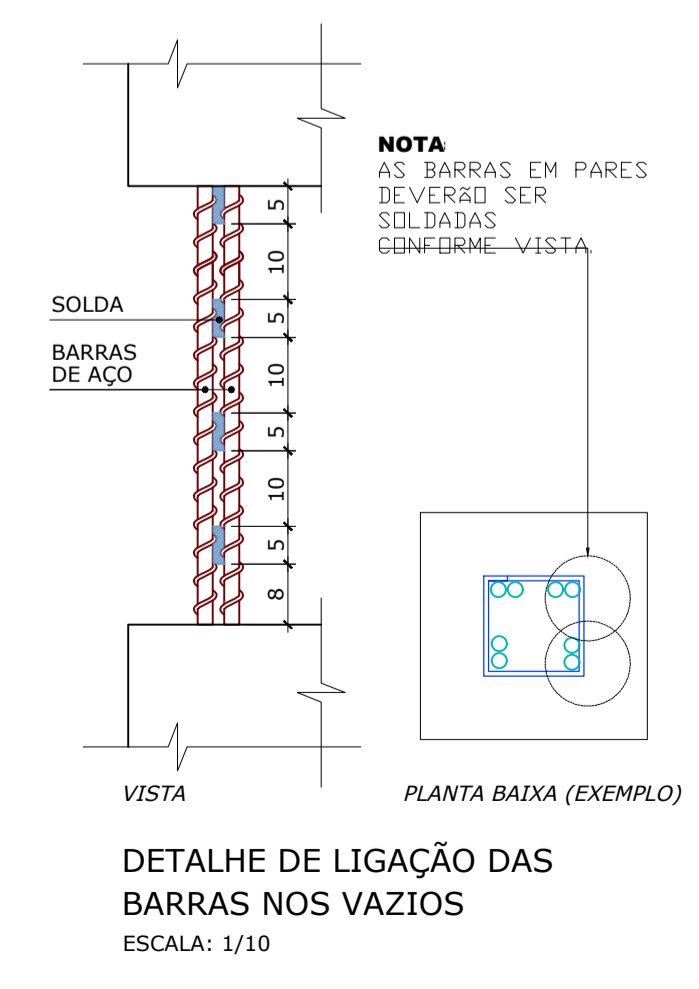


RELAÇÃO DO AÇO

ELEMENTO	AÇO	N	DIAM (mm)	QUANT	C.UNIT (cm)	C.TOTAL (cm)
CONSOLE	CA50	1	20.0	4	92	368
	CA50	2	20.0	1	15	15
	CA50	3	12.5	6	40	240
	CA50	4	8.0	4	66	264
	CA50	5	20.0	4	15	60

RESUMO DO AÇO

AÇO	DIAM (mm)	C.TOTAL (m)	PESO + 10% (kg)
CA50	8.0	2.64	1.1
CA50	12.5	2.40	2.5
CA50	20.0	4.43	12.0
PESO TOTAL (kg)			
CA50		15.6	



Associação de Municípios do Nordeste do Estado de Santa Catarina
89216-000 - JOINVILLE - SC - RUA MAX COLIN, 184-3 - AMÉRICA - FONE: 0**47 4335-5927

ASSESSORIA E COORDENADORIA DE PLANEJAMENTO URBANO, MUNICIPAL E REGIONAL
HOME PAGE: WWW.AMUNESC.ORG.BR

TABULADO DE PROJETO DE ESTRUTURAS DE CONCRETO PRÉ-FABRICADO REALIZADO ATRAVÉS DE CONTRATO DE PRESTAÇÃO DE SERVIÇO ESPECIALIZADO DE ENGENHARIA PARA A AMUNESC (ASSOCIAÇÃO DE MUNICÍPIOS DO NORDESTE DE SANTA CATARINA).

PROJETO
CENTRO DE EDUCAÇÃO INFANTIL
OSVALDO TAVARES - ÁREA TOTAL: 2886,4m²
PROJETO DE ESTRUTURAS DE CONCRETO PRÉ FABRICADO

TERRENO
PREFEITURA MUNICIPAL DE JOINVILLE
ENDEREÇO: OSVALDO TAVARES BREIS, BAIRRO NOVA BRASÍLIA, JOINVILLE/SC

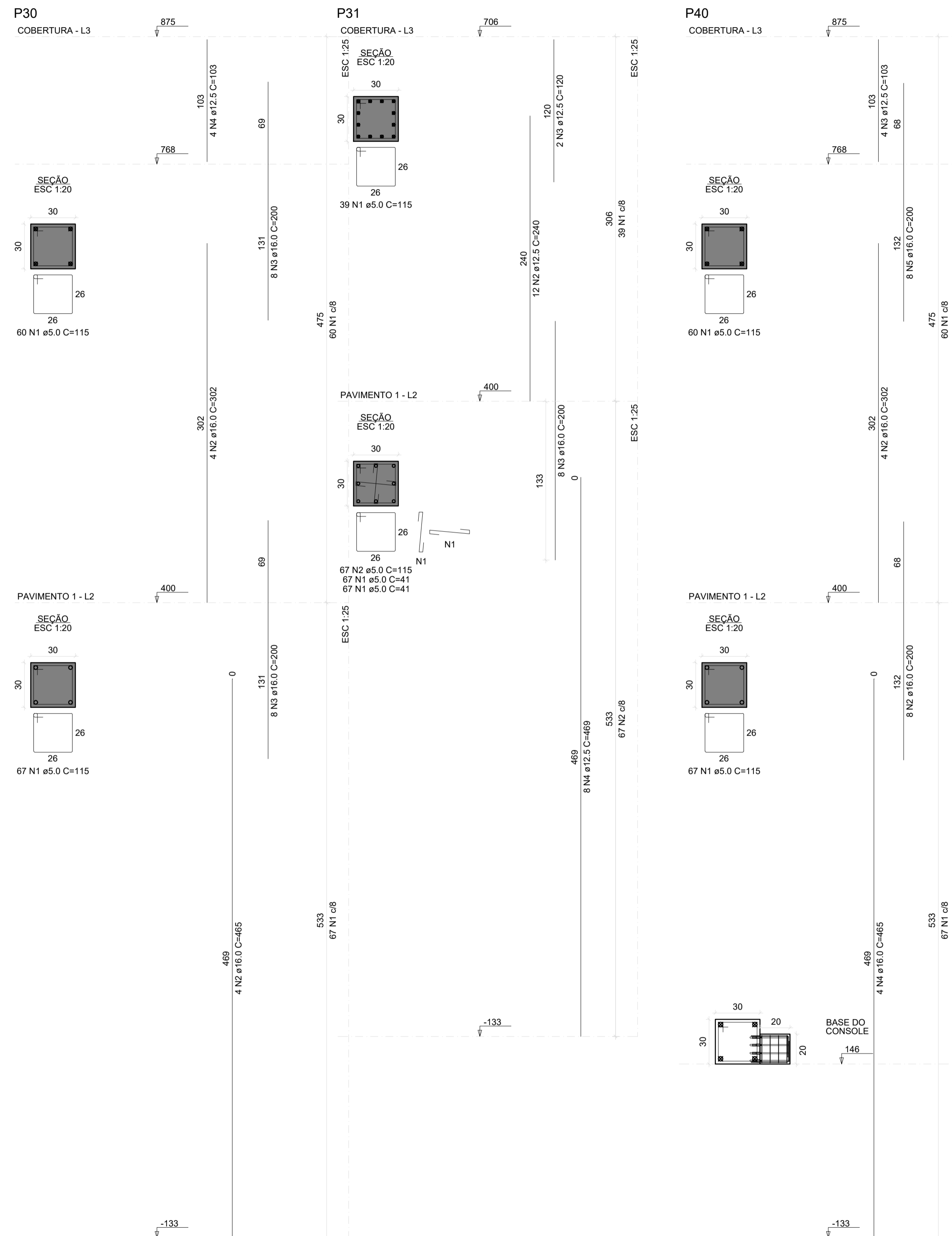
IDENTIFICAÇÕES E ASSINATURAS

ASSINATURA PROJETO PRINCIPAL: ADEMAR STRINGARI JUNIOR: 07414980901	ASSINATURA RESPONSÁVEL PELO PROJETO: ANDERSON DIEGO DIAS ARQUITETO / CAU-SC: A121650-3
ASSINATURA RESPONSÁVEL PELA EXECUÇÃO:	

PRANCHA
INFORMAÇÕES:
SISTEMA: PILARES PRÉ-FABRICADOS
TÍTULO DO PROJETO: PLANTA DE FORMA DOS PILARES
ESCALA: 1/100
DATA: NOVEMBRO DE 2021

CONTEÚDO DA PRANCHA
PLANTA DE FORMA DOS PILARES

NÚMERO PR.
05/10



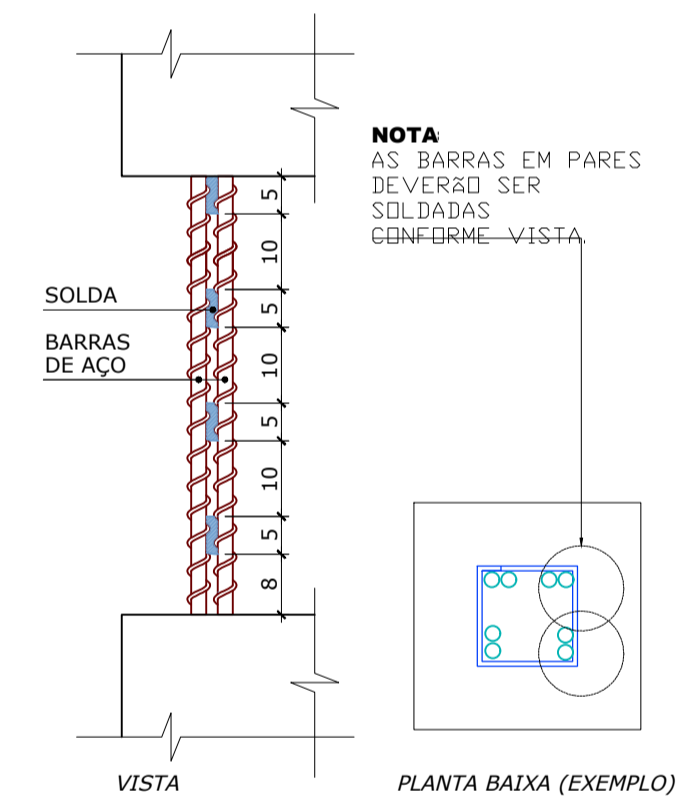
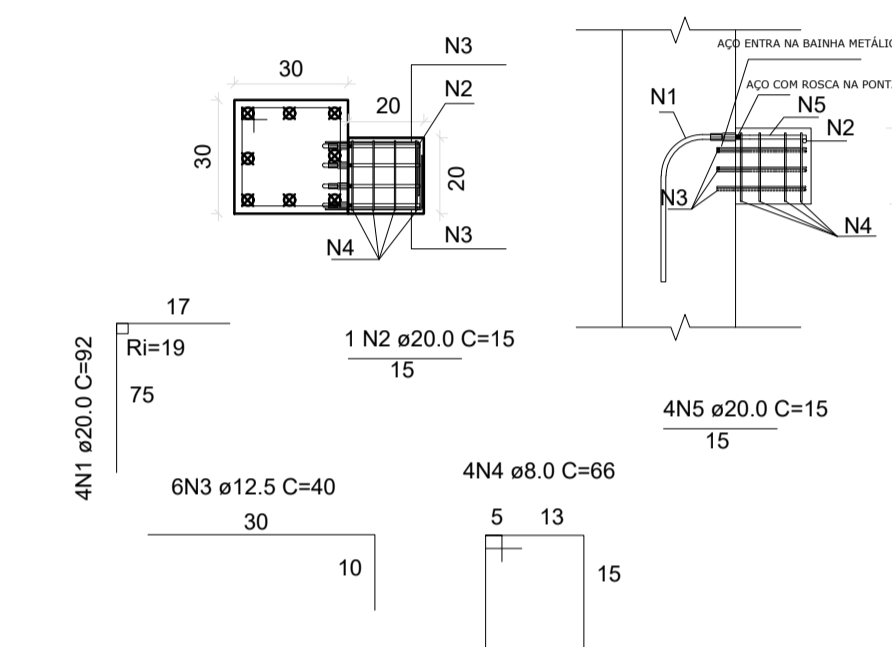
RELAÇÃO DO AÇO

ELEMENTO	AÇO	N	DIAM (mm)	QUANT	C.UNIT (cm)	C.TOTAL (cm)
CONSOLE	CA50	1	20.0	4	92	368
	CA50	2	20.0	1	15	15
	CA50	3	12.5	6	40	240
	CA50	4	8.0	4	66	264
	CA50	5	20.0	4	15	60

RESUMO DO AÇO

AÇO	DIAM (mm)	C.TOTAL (m)	PESO + 10% (kg)
CA50	8.0	2.64	1.1
	12.5	2.40	2.5
	20.0	4.43	12.0
PESO TOTAL (kg)			
CA50			15.6

DETALHE CONSOLE

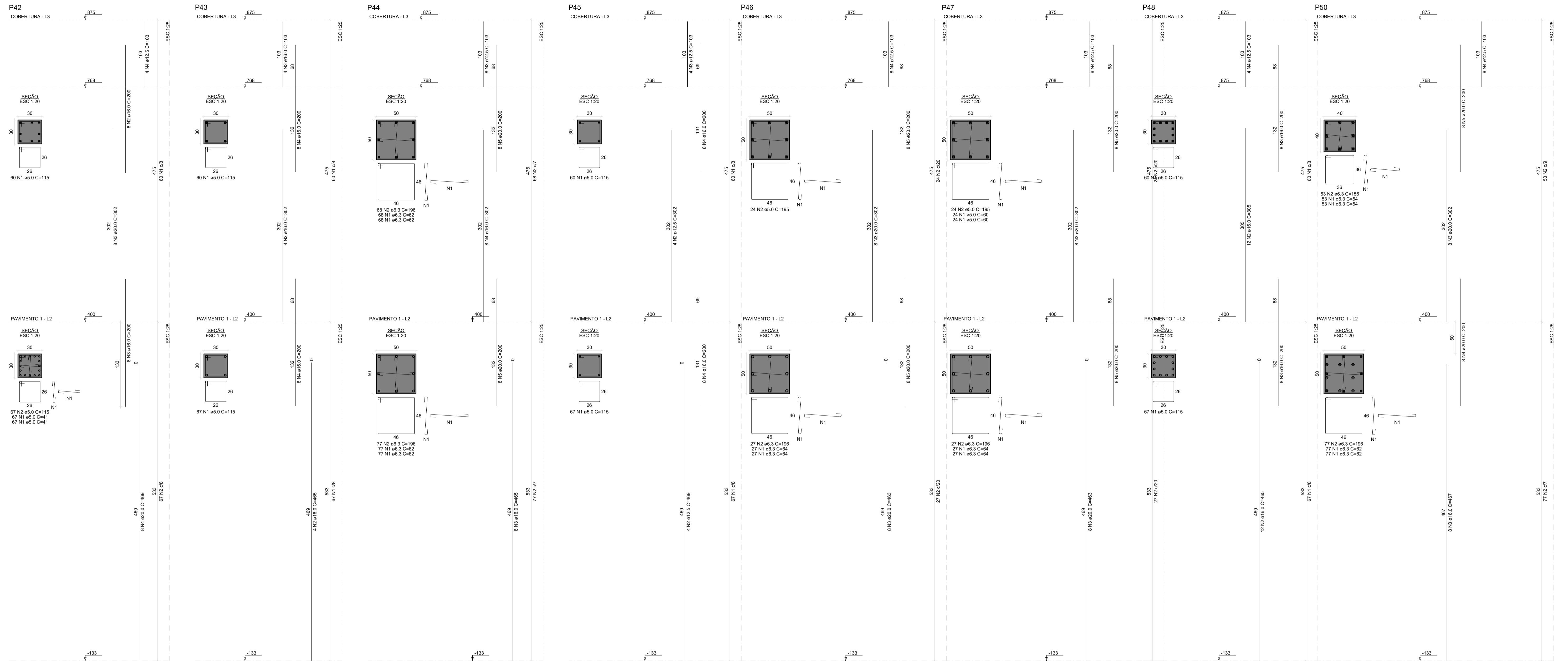


DETALHE DE LIGAÇÃO DAS BARRAS NOS VAZIOS
ESCALA: 1/10

Associação de Municípios do Nordeste do Estado de Santa Catarina
 89216-000 - JOINVILLE - SC - RUA MAX COLIN, 184-3 - AMÉRICA - FONE: 0**47 4335-5927
 ASSESSORIA E COORDENADORIA DE PLANEJAMENTO URBANO, MUNICIPAL E REGIONAL
 HOME PAGE : WWW.AMUNESC.ORG.BR

TRABALHO DE PROJETO DE ESTRUTURAS DE CONCRETO PRÉ-FABRICADO REALIZADO ATRAVÉS DE CONTRATO DE PRESTAÇÃO DE SERVIÇO ESPECIALIZADO DE ENGENHARIA PARA A AMUNESC (ASSOCIAÇÃO DE MUNICÍPIOS DO NORDESTE DE SANTA CATARINA).

PROJETO	CENTRO DE EDUCAÇÃO INFANTIL OSVALDO TAVARES - ÁREA TOTAL: 2886,4m ² PROJETO DE ESTRUTURAS DE CONCRETO PRÉ-FABRICADO	
	PREFEITURA MUNICIPAL DE JOINVILLE ENDEREÇO : OSVALDO TAVARES BREIS, BAIRRO NOVA BRASÍLIA, JOINVILLE/SC	
TERRENO		
ADMINISTRAÇÃO	PREFEITO DO MUNICÍPIO DE JOINVILLE: ADEMAR STRINGARI JUNIOR:07414980901	
	PROJETO: ANDERSON DIEGO DIAS ARQUITETO / CAU-SC. A121650-3	
IDENTIFICAÇÕES E ASSINATURAS	ASSINATURA RESPONSÁVEL PELO PROJETO: ANDERSON DIEGO DIAS ANDERSONDIEGO@GMAIL.COM	
	ASSINATURA RESPONSÁVEL PELA EXECUÇÃO:	
FRANCHA	INFORMAÇÕES: PLANILHAS PRÉ-FABRICADAS, NOME DO PROJETO: CENTRO DE EDUCAÇÃO INFANTIL OSVALDO TAVARES, ESCALA: 1/100, DATA: NOVEMBRO DE 2021	CONTEÚDO DA FRANCHA: PLANTA DE FORMA DOS PILARES
		NÚMERO PR: 06/10



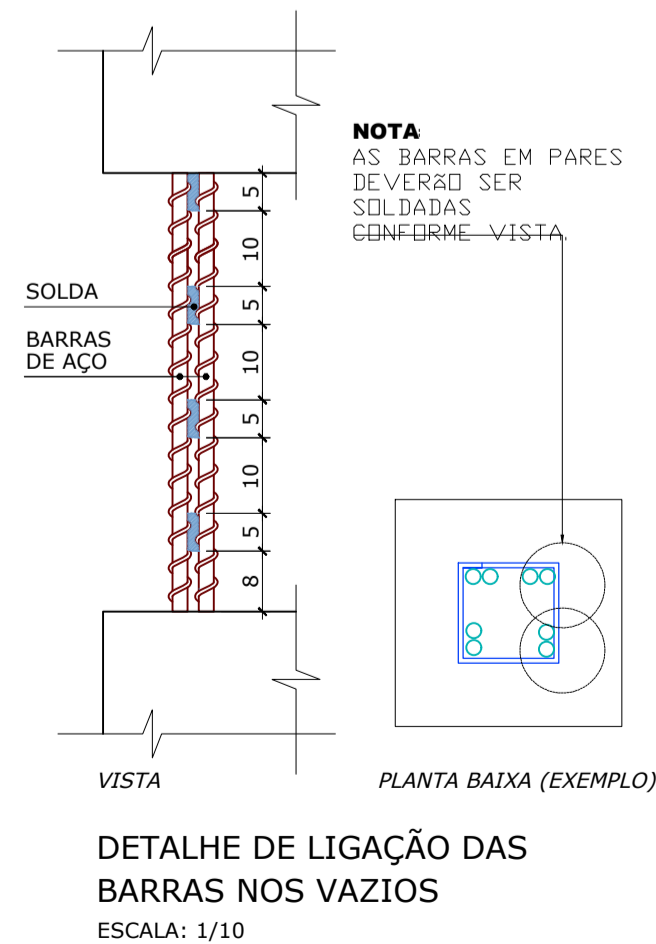
RESUMO DO AÇO

AÇO	DIAM (mm)	C.TOTAL (m)	PESO + 10% (kg)
CA50	6,3	1025,3	276
	12,5	76,2	60,7
	16,0	363,9	614,5
	20,0	336,2	912,1
	5,0	790,3	134
PESO TOTAL (kg)			
CA50		1883,3	
CA60		134	

Volume de concreto (C-50) = 13,26 m³
 Área de forma = 127,12 m²

RELAÇÃO DO AÇO

ELEMENTO	AÇO	N	DIAM (mm)	QUANT	C.UNIT (cm)	C.TOTAL (cm)
P42-L3	CA60	1	5,0	60	115	6900
	CA50	2	16,0	8	200	1600
	CA50	3	20,0	8	302	2416
P42-L2	CA60	1	5,0	134	41	5484
	CA60	2	5,0	67	115	7705
	CA50	3	16,0	8	200	1600
P43-L3	CA50	4	20,0	8	469	3752
	CA60	1	5,0	60	115	6900
	CA50	2	16,0	4	302	1208
P43-L2	CA50	2	16,0	4	103	412
	CA50	4	16,0	16	200	3200
	CA60	1	5,0	67	115	7705
P44-L3	CA50	1	6,3	136	62	8432
	CA50	2	6,3	68	196	13328
	CA50	3	12,5	8	103	824
P44-L2	CA50	4	16,0	8	302	2416
	CA50	5	20,0	16	200	3200
	CA50	1	6,3	154	62	9548
P45-L3	CA50	2	6,3	77	196	15092
	CA50	3	16,0	8	465	3720
	CA60	1	5,0	60	115	6900
P45-L2	CA50	2	12,5	4	302	1208
	CA50	3	12,5	4	103	412
	CA50	4	16,0	16	200	3200
P46-L3	CA60	1	5,0	67	115	7705
	CA50	2	12,5	4	469	3752
	CA60	1	5,0	48	60	2880
P46-L2	CA60	2	5,0	24	196	4680
	CA50	3	20,0	8	302	2416
	CA50	4	12,5	8	103	824
P47-L3	CA50	2	6,3	77	196	15092
	CA50	1	6,3	54	64	3456
	CA50	2	6,3	77	196	15092
P47-L2	CA50	3	20,0	8	463	3704
	CA60	1	5,0	60	115	6900
	CA60	2	5,0	24	195	4680
P48-L3	CA50	3	20,0	8	302	2416
	CA50	4	12,5	8	103	824
	CA50	5	20,0	16	200	3200
P48-L2	CA50	2	6,3	54	64	3456
	CA50	1	6,3	77	196	15092
	CA50	3	16,0	12	305	3660
P49-L3	CA50	2	16,0	16	200	3200
	CA50	4	12,5	4	103	412
	CA60	1	5,0	67	115	7705
P50-L3	CA50	2	16,0	12	465	5580
	CA50	2	6,3	108	54	6724
	CA50	2	6,3	53	156	4266
P50-L2	CA50	3	20,0	8	302	2416
	CA50	4	12,5	8	103	824
	CA50	5	20,0	8	200	1600
P50-L1	CA50	1	6,3	154	62	9548
	CA50	2	6,3	77	196	15092
	CA50	3	16,0	8	467	3736
P50-L0	CA50	4	20,0	8	200	1600



Associação de Municípios do Nordeste do Estado de Santa Catarina
 89216-000 - JOINVILLE - SC - RUA MAX COLIN, 184-3 - AMÉRICA - FONE: 011*47 433-5927
 AMUNESC
 ASSESSORIA E COORDENADORIA DE PLANEJAMENTO URBANO, MUNICIPAL E REGIONAL
 HOME PAGE : WWW.AMUNESC.ORG.BR

TRABALHO DE PROJETO DE ESTRUTURAS DE CONCRETO PRÉ-FABRICADO REALIZADO ATRAVÉS DE CONTRATO DE PRESTAÇÃO DE SERVIÇO ESPECIALIZADO DE ENGENHARIA PARA A AMUNESC (ASSOCIAÇÃO DE MUNICÍPIOS DO NORDESTE DE SANTA CATARINA).

PROJETO
CENTRO DE EDUCAÇÃO INFANTIL
OSVALDO TAVARES - ÁREA TOTAL: 2886,4m²
 PROJETO DE ESTRUTURAS DE CONCRETO PRÉ-FABRICADO

TERRENO
PREFEITURA MUNICIPAL DE JOINVILLE
 ENDEREÇO : OSVALDO TAVARES BREIS, BAIRRO NOVA BRASÍLIA, JOINVILLE/SC

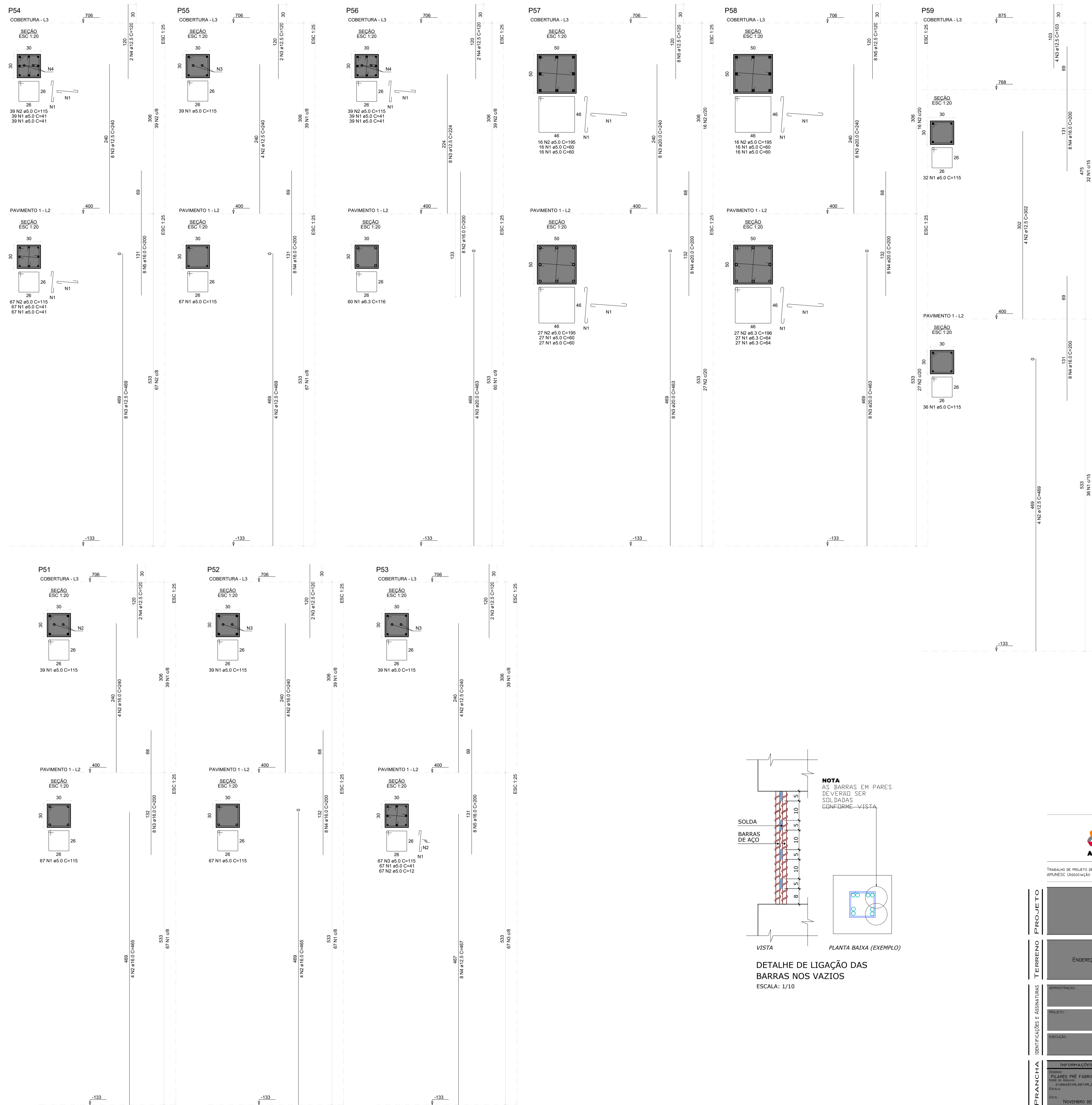
IDENTIFICAÇÃO E ASSINATURAS

APROVAÇÃO: PREFEITO DO MUNICÍPIO DE JOINVILLE	ASSINATURA RESPONSÁVEL PELO PROJETO: ADEMAR STRINGARI JUNIOR:07414980901
PROJETO: ANDERSON DIEGO DIAS ARQUITETO / CAU-SC: A121650-3	ASSINATURA RESPONSÁVEL PELO PROJETO: ANDERSON DIEGO DIAS:00973053917
EXECUÇÃO:	ASSINATURA RESPONSÁVEL PELA EXECUÇÃO:

FRANCHA
 INFORMAÇÕES:
 TIPO DE FRANCHA: PLANTAS PRÉ-FABRICADAS
 NOME DO PROJETO: CENTRO DE EDUCAÇÃO INFANTIL OSVALDO TAVARES
 ESCALA: 1/125
 DATA: NOVEMBRO DE 2021

CONTEÚDO DA FRANCHA
PLANTA DE FORMA DOS PILARES

NÚMERO PR.
07/10



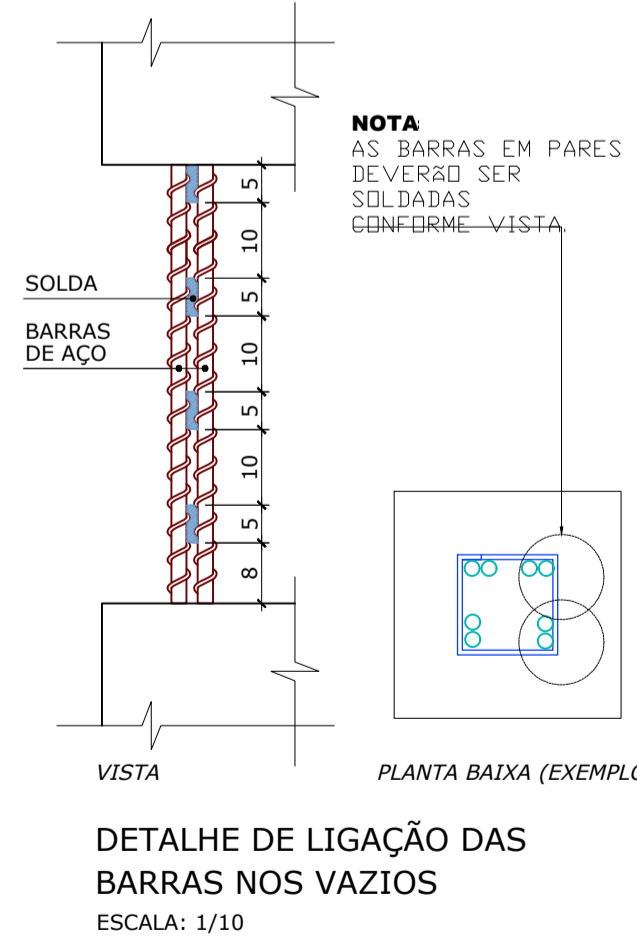
RELAÇÃO DO AÇO

ELEMENTO	AÇO	N	DIAM (mm)	QUANT	C.UNIT (cm)	C.TOTAL (cm)
P51-L3	CA60	1	5.0	39	115	4485
	CA50	2	16.0	4	240	960
	CA50	3	16.0	8	200	1600
P51-L2	CA60	1	5.0	67	115	7705
	CA50	2	16.0	4	465	1860
	CA50	3	12.5	2	120	240
P52-L3	CA60	1	5.0	39	115	4485
	CA50	2	16.0	4	240	960
	CA50	3	12.5	2	120	240
P52-L2	CA60	1	5.0	67	115	7705
	CA50	2	16.0	4	465	1860
	CA50	3	12.5	2	120	240
P53-L3	CA60	1	5.0	39	115	4485
	CA50	2	16.0	4	240	960
	CA50	3	12.5	2	120	240
P53-L2	CA60	1	5.0	67	115	7705
	CA50	2	16.0	4	465	1860
	CA50	3	12.5	2	120	240
P54-L3	CA60	1	5.0	39	115	4485
	CA50	2	16.0	4	240	960
	CA50	3	12.5	2	120	240
P54-L2	CA60	1	5.0	67	115	7705
	CA50	2	16.0	4	465	1860
	CA50	3	12.5	2	120	240
P55-L3	CA60	1	5.0	39	115	4485
	CA50	2	16.0	4	240	960
	CA50	3	12.5	2	120	240
P55-L2	CA60	1	5.0	67	115	7705
	CA50	2	16.0	4	465	1860
	CA50	3	12.5	2	120	240
P56-L3	CA60	1	5.0	39	115	4485
	CA50	2	16.0	4	240	960
	CA50	3	12.5	2	120	240
P56-L2	CA60	1	5.0	67	115	7705
	CA50	2	16.0	4	465	1860
	CA50	3	12.5	2	120	240
P57-L3	CA60	1	5.0	39	115	4485
	CA50	2	16.0	4	240	960
	CA50	3	12.5	2	120	240
P57-L2	CA60	1	5.0	67	115	7705
	CA50	2	16.0	4	465	1860
	CA50	3	12.5	2	120	240
P58-L3	CA60	1	5.0	39	115	4485
	CA50	2	16.0	4	240	960
	CA50	3	12.5	2	120	240
P58-L2	CA60	1	5.0	67	115	7705
	CA50	2	16.0	4	465	1860
	CA50	3	12.5	2	120	240
P59-L3	CA60	1	5.0	39	115	4485
	CA50	2	16.0	4	240	960
	CA50	3	12.5	2	120	240
P59-L2	CA60	1	5.0	67	115	7705
	CA50	2	16.0	4	465	1860
	CA50	3	12.5	2	120	240

RESUMO DO AÇO

AÇO	DIAM (mm)	C.TOTAL (m)	PESO + 10% (kg)
CA50	6.3	157.1	42.3
CA50	12.5	218.5	231.6
CA50	16.0	184.4	320.1
CA60	20.0	163	442.2
CA60	5.0	1072.8	181.9
PESO TOTAL (kg)			
CA50		1036.2	
CA60		181.9	

Volume de concreto (C-50) = 10.01 m³
 Área de forma = 108.20 m²



Associação de Municípios do Nordeste do Estado de Santa Catarina
 89216-000 - JOINVILLE - SC - RUA MAX COLIN, 184-3 - AGRÍCOLA - FONE: 011*7 435-5927
 AMUNESC
 ASSESSORIA E COORDENADORIA DE PLANEJAMENTO URBANO, MUNICIPAL E REGIONAL
 HOME PAGE: WWW.AMUNESC.ORG.BR CREA SC 4.B.825-4

TRABALHO DE PROJETO DE ESTRUTURAS DE CONCRETO PRÉ-FABRICADO REALIZADO ATRAVÉS DE CONTRATO DE PRESTAÇÃO DE SERVIÇO ESPECIALIZADO DE ENGENHARIA PARA A AMUNESC (ASSOCIAÇÃO DE MUNICÍPIOS DO NORDESTE DE SANTA CATARINA).

PROJETO
CENTRO DE EDUCAÇÃO INFANTIL
 OSVALDO TAVARES - ÁREA TOTAL: 2886,4m²
 PROJETO DE ESTRUTURAS DE CONCRETO PRÉ FABRICADO

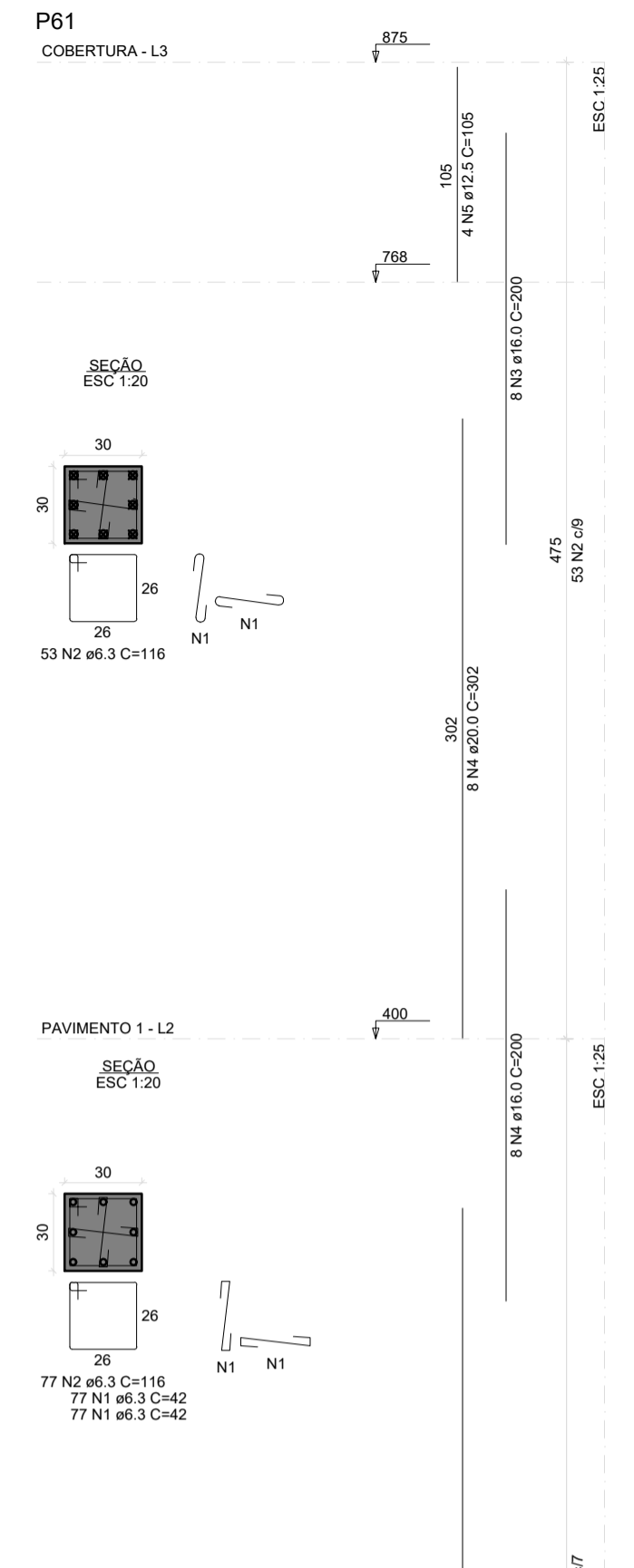
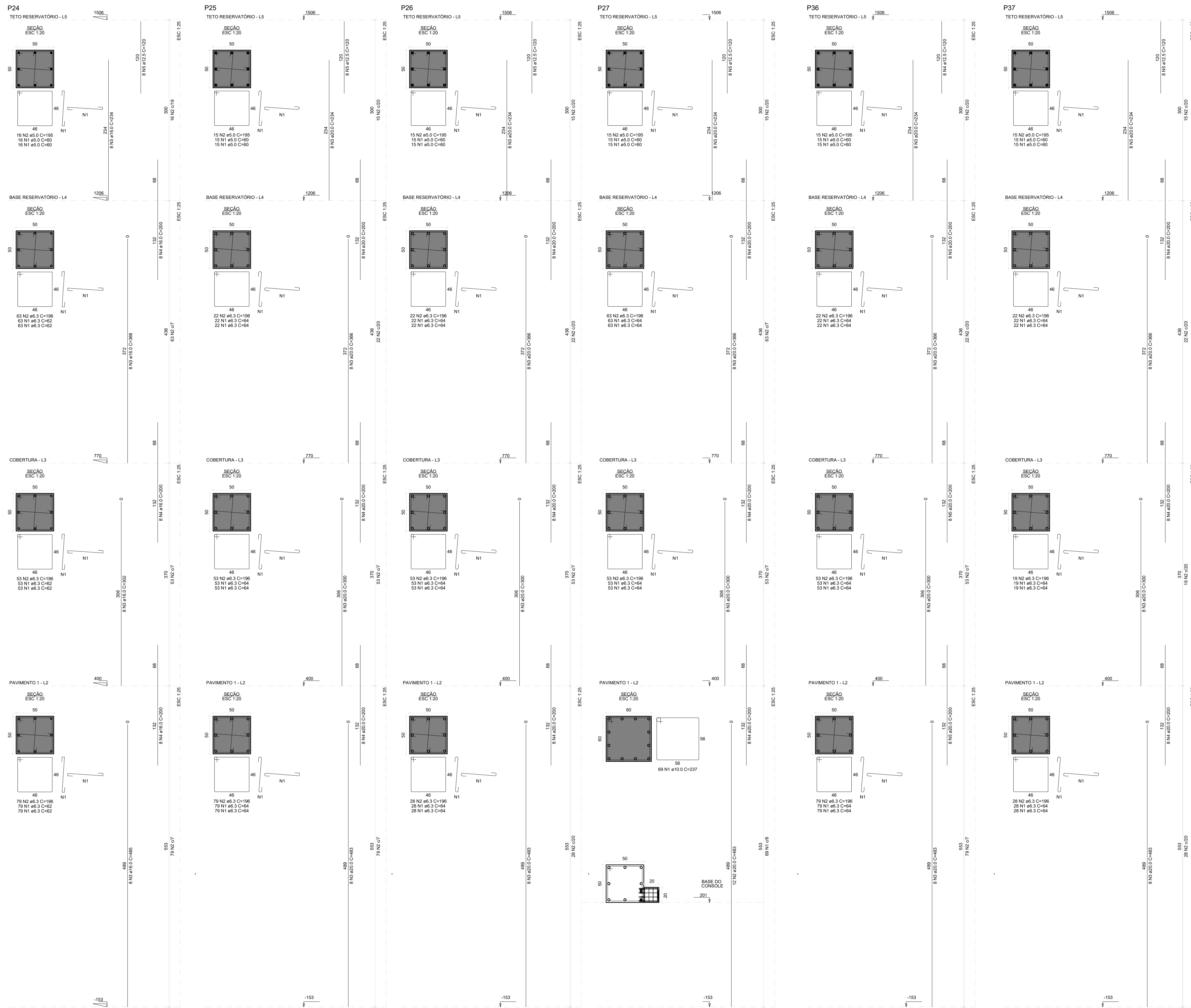
TERRENO
PREFEITURA MUNICIPAL DE JOINVILLE
 ENDEREÇO: OSVALDO TAVARES BREIS, BAIRRO NOVA BRÁSILIA, JOINVILLE/SC

IDENTIFICAÇÕES E ASSINATURAS

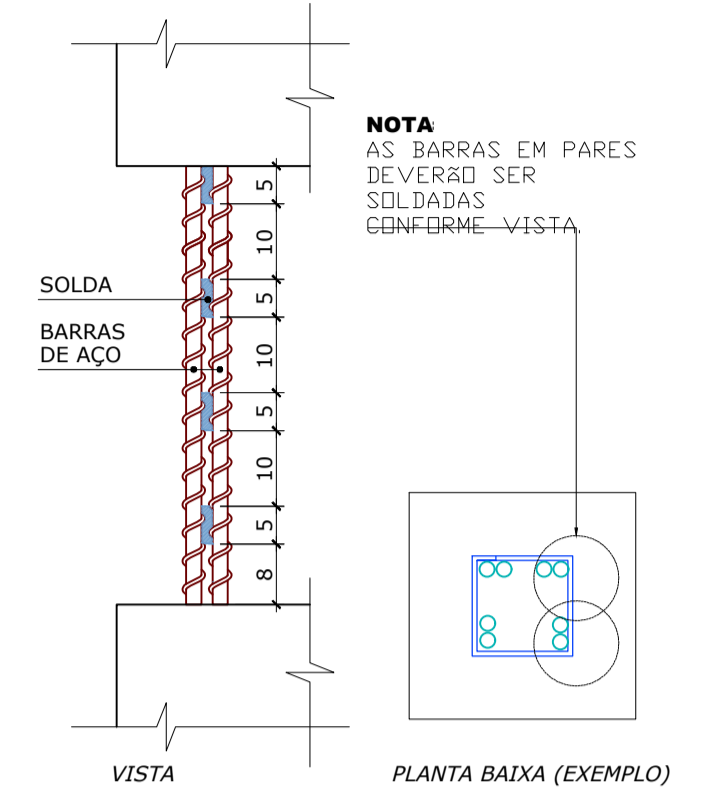
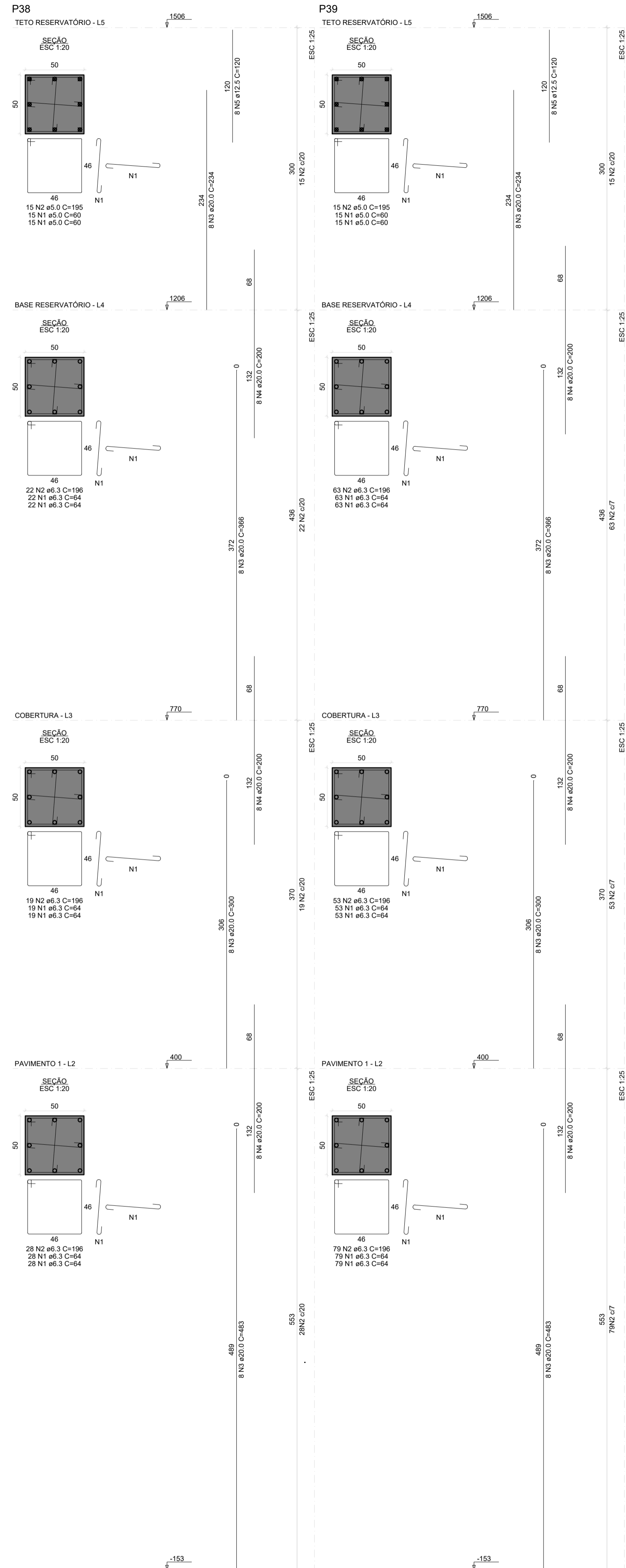
APPROVAÇÃO: PREFEITO DO MUNICÍPIO DE JOINVILLE	ASSINATURA RESPONSÁVEL PELO PROJETO: ADEMAR STRINGARI JUNIOR: 07414980901
PROJETO: ANDERSON DIEGO DIAS ARQUITETO / CAU-SC: A121650-3	ASSINATURA RESPONSÁVEL PELO PROJETO: ANDERSON DIEGO DIAS 00973053917
EXECUÇÃO:	ASSINATURA RESPONSÁVEL PELA EXECUÇÃO:

PRANCHA

INFORMAÇÕES: Sistema: PILARES PRÉ FABRICADOS Nome do Arquivo: 31-STRUT-PR-DET-PR-08-10-16 Escala: 1/125 Data: NOVEMBRO DE 2021	CONTEÚDO DA PRANCHA: PLANTA DE FORMA DOS PILARES	NÚMERO PR: 08/10
--	--	----------------------------



ELEMENTO	AÇO	N	DIAM (mm)	QUANT	C.UNIT (cm)	C.TOTAL (cm)
P24-L5	CA50	1	5.0	32	60	1920
P24-L5	CA50	2	6.0	16	156	936
P24-L5	CA50	3	16.0	8	234	1872
P24-L5	CA50	4	16.0	24	200	4800
P24-L5	CA50	5	12.5	8	120	960
P24-L5	CA50	6	12.5	12	156	1920
P24-L5	CA50	7	12.5	16	200	2560
P24-L5	CA50	8	12.5	20	252	2016
P24-L5	CA50	9	12.5	24	300	2520
P24-L5	CA50	10	12.5	28	348	2952
P24-L5	CA50	11	12.5	32	396	3432
P24-L5	CA50	12	12.5	36	444	3912
P24-L5	CA50	13	12.5	40	492	4392
P24-L5	CA50	14	12.5	44	540	4872
P24-L5	CA50	15	12.5	48	588	5352
P24-L5	CA50	16	12.5	52	636	5832
P24-L5	CA50	17	12.5	56	684	6312
P24-L5	CA50	18	12.5	60	732	6792
P24-L5	CA50	19	12.5	64	780	7272
P24-L5	CA50	20	12.5	68	828	7752
P24-L5	CA50	21	12.5	72	876	8232
P24-L5	CA50	22	12.5	76	924	8712
P24-L5	CA50	23	12.5	80	972	9192
P24-L5	CA50	24	12.5	84	1020	9672
P24-L5	CA50	25	12.5	88	1068	10152
P24-L5	CA50	26	12.5	92	1116	10632
P24-L5	CA50	27	12.5	96	1164	11112
P24-L5	CA50	28	12.5	100	1212	11592
P24-L5	CA50	29	12.5	104	1260	12072
P24-L5	CA50	30	12.5	108	1308	12552
P24-L5	CA50	31	12.5	112	1356	13032
P24-L5	CA50	32	12.5	116	1404	13512
P24-L5	CA50	33	12.5	120	1452	13992
P24-L5	CA50	34	12.5	124	1500	14472
P24-L5	CA50	35	12.5	128	1548	14952
P24-L5	CA50	36	12.5	132	1596	15432
P24-L5	CA50	37	12.5	136	1644	15912
P24-L5	CA50	38	12.5	140	1692	16392
P24-L5	CA50	39	12.5	144	1740	16872
P24-L5	CA50	40	12.5	148	1788	17352
P24-L5	CA50	41	12.5	152	1836	17832
P24-L5	CA50	42	12.5	156	1884	18312
P24-L5	CA50	43	12.5	160	1932	18792
P24-L5	CA50	44	12.5	164	1980	19272
P24-L5	CA50	45	12.5	168	2028	19752
P24-L5	CA50	46	12.5	172	2076	20232
P24-L5	CA50	47	12.5	176	2124	20712
P24-L5	CA50	48	12.5	180	2172	21192
P24-L5	CA50	49	12.5	184	2220	21672
P24-L5	CA50	50	12.5	188	2268	22152
P24-L5	CA50	51	12.5	192	2316	22632
P24-L5	CA50	52	12.5	196	2364	23112
P24-L5	CA50	53	12.5	200	2412	23592
P24-L5	CA50	54	12.5	204	2460	24072
P24-L5	CA50	55	12.5	208	2508	24552
P24-L5	CA50	56	12.5	212	2556	25032
P24-L5	CA50	57	12.5	216	2604	25512
P24-L5	CA50	58	12.5	220	2652	25992
P24-L5	CA50	59	12.5	224	2700	26472
P24-L5	CA50	60	12.5	228	2748	26952
P24-L5	CA50	61	12.5	232	2796	27432
P24-L5	CA50	62	12.5	236	2844	27912
P24-L5	CA50	63	12.5	240	2892	28392
P24-L5	CA50	64	12.5	244	2940	28872
P24-L5	CA50	65	12.5	248	2988	29352
P24-L5	CA50	66	12.5	252	3036	29832
P24-L5	CA50	67	12.5	256	3084	30312
P24-L5	CA50	68	12.5	260	3132	30792
P24-L5	CA50	69	12.5	264	3180	31272
P24-L5	CA50	70	12.5	268	3228	31752
P24-L5	CA50	71	12.5	272	3276	32232
P24-L5	CA50	72	12.5	276	3324	32712
P24-L5	CA50	73	12.5	280	3372	33192
P24-L5	CA50	74	12.5	284	3420	33672
P24-L5	CA50	75	12.5	288	3468	34152
P24-L5	CA50	76	12.5	292	3516	34632
P24-L5	CA50	77	12.5	296	3564	35112
P24-L5	CA50	78	12.5	300	3612	35592
P24-L5	CA50	79	12.5	304	3660	36072
P24-L5	CA50	80	12.5	308	3708	36552
P24-L5	CA50	81	12.5	312	3756	37032
P24-L5	CA50	82	12.5	316	3804	37512
P24-L5	CA50	83	12.5	320	3852	37992
P24-L5	CA50	84	12.5	324	3900	38472
P24-L5	CA50	85	12.5	328	3948	38952
P24-L5	CA50	86	12.5	332	3996	39432
P24-L5	CA50	87	12.5	336	4044	39912
P24-L5	CA50	88	12.5	340	4092	40392
P24-L5	CA50	89	12.5	344	4140	40872
P24-L5	CA50	90	12.5	348	4188	41352
P24-L5	CA50	91	12.5	352	4236	41832
P24-L5	CA50	92	12.5	356	4284	42312
P24-L5	CA50	93	12.5	360	4332	42792
P24-L5	CA50	94	12.5	364	4380	43272
P24-L5	CA50	95	12.5	368	4428	43752
P24-L5	CA50	96	12.5	372	4476	44232
P24-L5	CA50	97	12.5	376	4524	44712
P24-L5	CA50	98	12.5	380	4572	45192
P24-L5	CA50	99	12.5	384	4620	45672
P24-L5	CA50	100	12.5	388	4668	46152
P24-L5	CA50	101	12.5	392	4716	46632
P24-L5	CA50	102	12.5	396	4764	47112
P24-L5	CA50	103	12.5	400	4812	47592
P24-L5	CA50	104	12.5	404	4860	48072
P24-L5	CA50	105	12.5	408	4908	48552
P24-L5	CA50	106	12.5	412	4956	49032
P24-L5	CA50	107	12.5	416	5004	49512
P24-L5	CA50	108	12.5	420	5052	49992
P24-L5	CA50	109	12.5	424	5100	50472
P24-L5	CA50	110	12.5	428	5148	50952
P24-L5	CA50	111	12.5	432	5196	51432
P24-L5	CA50	112	12.5	436	5244	51912
P24-L5	CA50	113	12.5	440	5292	52392
P24-L5	CA50	114	12.5	444	5340	52872
P24-L5	CA50	115	12.5	448	5388	53352
P24-L5	CA50	116	12.5	452	5436	53832
P24-L5	CA50	117	12.5	456	5484	54312
P24-L5	CA50	118	12.5	460	5532	54792
P24-L5	CA50	119	12.5	464	5580	55272
P24-L5	CA50	120	12.5	468	5628	55752
P24-L5	CA50	121	12.5	472	5676	56232
P24-L5	CA50	122	12.5	476	5724	56712
P24-L5	CA50	123	12.5	480	5772	57192
P24-L5	CA50	124	12.5	484	5820	57672
P24-L5	CA50	125	12.5	488	5868	58152
P24-L5	CA50	126	12.5	492	5916	58632
P24-L5	CA50	127	12.5	496	5964	59112
P24-L5	CA50	128	12.5	500	6012	59592
P24-L5	CA50	129	12.5	504	6060	60072
P24-L5	CA50	130	12.5	508	6108	60552
P24-L5	CA50	131	12.5	512	6156	61032
P24-L5	CA50	132	12.5	516	6204	61512
P24-L5	CA50	133	12.5	520	6252	61992
P24-L5	CA50	134	12.5	524	6300	62472
P24-L5	CA50	135	12.5	528	6348	62952
P24-L5	CA50	136	12.5	532	6396	63432
P24-L5	CA50	137	12.5	536	6444	63912
P24-L5	CA50	138	12.5	540	6492	64392
P24-L5	CA50	139	12.5	544	6540	64872
P24-L5	CA50	140	12.5	548	6588	65352
P24-L5	CA50	141	12.5	552	6636	65832
P24-L5	CA50	142	12.5	556	6684	66312
P24-L5	CA50	143	12.5	560	6732	66792
P24-L5	CA50	144	12.5	564	6780	67272
P24-L5	CA50	145	12.5	568	6828	67752
P24-L5	CA50	146	12.5	572	6876	68232
P24-L5	CA50	147	12.5	576	6924	68712
P24-L5	CA50	148	12.5	580	6972	69192
P24-L5	CA50	149	12.5	584	7020	69672
P24-L5	CA50	150	12.5	588	7068	70152
P24-L5	CA50	151	12.5	592	7116	70632
P24-L5	CA50	152	12.5	596	7164	71112
P24-L5	CA50	153	12.5	600	7212	71592
P24-L5	CA50	154	12.5	604	7260	72072
P24-L5	CA50	155	12.5	608	7308	72552
P24-L5	CA50	156	12.5	612	7356	73032
P24-L5	CA50	157	12.5	616	7404	73512
P24-L5	CA50	158	12.5	620	7452	73992
P24-L5	CA50	159	12.5	624	7500	74472
P24-L5	CA50	160	12.5	628	7548	74952
P24-L5	CA50	161	12.5	632	7596	75432
P24-L5	CA50	162	12.5	636	7644	75912
P24-L5	CA50	163	12.5	640	7692	76392
P24-L5	CA50	164	12.5	644	7740	76872
P24-L5	CA50	165	12.5	648	7788	77352
P24-L5	CA50	166	12.5	652	7836	77832
P24-L5	CA50	167	12.5	656	7884	78312
P24-L5	CA50	168	12.5	660	7932	78792
P24-L5	CA50	169	12.5	664	7980	79272
P24-L5	CA50	170	12.5	668	8028	79752
P24-L5	CA50	171	12.5	672	8076	80232
P24-L5	CA50	172	12.5	676	8124	80712
P24-L5	CA50	173	12.5	680	8172	81192
P24-L5	CA50	174	12.5	684	8220	81672
P24-L5	CA50	175	12.5	688	8268	82152
P24-L5	CA50	176	12.5	692	8316	82632
P24-L5	CA50	177	12.5	696	8364	83112
P24-L5	CA50	178	12.5	700	8412	83592
P24-L5	CA50	179	12.5	704	8460	84072
P24-L5	CA50	180	12.5	708	8508	84552
P24-L5	CA50	181	12.5	712	8556	85032
P24-L5	CA50	182	12.5	716	8604	85512
P24-L5	CA50	183	12.5	720	8652	85992
P24-L5	CA50	184	12.5	724	8700	86472
P24-L5	CA50	185	12.5	728	8748	86952
P24-L5	CA50	186	12.5	732	8796	87432
P24-L5	CA50	187	12.5			



DETALHE DE LIGAÇÃO DAS BARRAS NOS VAZIOS
ESCALA: 1/10

RELAÇÃO DO AÇO

ELEMENTO	AÇO	N	DIAM (mm)	QUANT	C.UNIT (cm)	C.TOTAL (cm)
P38	CA50	1	5.0	30	60	1800
	CA50	2	5.0	15	195	2925
	CA50	3	20.0	8	234	1872
P38	CA50	4	20.0	24	200	4800
	CA50	5	12.5	8	120	960
	CA50	1	6.3	44	64	2816
	CA50	2	6.3	22	196	4312
	CA50	3	20.0	8	366	2928
P38	CA50	1	6.3	38	64	2432
	CA50	2	6.3	19	196	3724
	CA50	3	20.0	8	300	2400
P38	CA50	1	6.3	56	64	3584
	CA50	2	6.3	28	196	5488
	CA50	3	20.0	8	483	3864
P39	CA50	1	5.0	30	60	1800
	CA50	2	5.0	15	195	2925
	CA50	3	20.0	8	234	1872
P39	CA50	4	20.0	24	200	4800
	CA50	5	12.5	8	120	960
	CA50	1	6.3	126	64	8064
	CA50	2	6.3	63	196	12348
	CA50	3	20.0	8	366	2928
P39	CA50	1	6.3	106	64	6784
	CA50	2	6.3	53	196	10398
	CA50	3	20.0	8	300	2400
P39	CA50	1	6.3	158	64	10112
	CA50	2	6.3	79	196	15484
	CA50	3	20.0	8	483	3864

RESUMO DO AÇO

AÇO	DIAM (mm)	C.TOTAL (m)	PESO + 10% (kg)
CA50	6.3	855.3	230.5
CA50	12.5	19.2	23.3
CA50	20.0	317.3	860.7
CA50	5.0	94.5	16
PESO TOTAL (kg)			
CA50		1112	
CA50		16	

Volume de concreto (C-50) = 8.20 m³
Área de forma = 65.56 m²

Associação de Municípios do Nordeste do Estado de Santa Catarina
89216-000 - JOINVILLE - SC - RUA MAX COLIN, 184-3 - AMÉRICA - FONE: 0**47 4335-5927

ASSESSORIA E COORDENADORIA DE PLANEJAMENTO URBANO, MUNICIPAL E REGIONAL
HOME PAGE : WWW.AMUNESC.ORG.BR CREA SC 4.B.825-4

TRABALHO DE PROJETO DE ESTRUTURAS DE CONCRETO PRÉ-FABRICADO REALIZADO ATRAVÉS DE CONTRATO DE PRESTAÇÃO DE SERVIÇO ESPECIALIZADO DE ENGENHARIA PARA A AMUNESC (ASSOCIAÇÃO DE MUNICÍPIOS DO NORDESTE DE SANTA CATARINA).

PROJETO
CENTRO DE EDUCAÇÃO INFANTIL OSVALDO TAVARES - ÁREA TOTAL: 2886,4m²
PROJETO DE ESTRUTURAS DE CONCRETO PRÉ FABRICADO

TERRENO
PREFEITURA MUNICIPAL DE JOINVILLE
ENDEREÇO : OSVALDO TAVARES BREIS, BAIRRO NOVA BRASÍLIA, JOINVILLE/SC

IDENTIFICAÇÃO E ASSINATURAS

ADMINISTRAÇÃO:
PREFEITO DO MUNICÍPIO DE JOINVILLE: **ADEMAR STRINGARI JUNIOR: 07414980901**

PROJETO:
ANDERSON DIEGO DIAS ARQUITETO / CAU-SC: A121650-3

ASSINATURA RESPONSÁVEL PELO PROJETO:
ANDERSON DIEGO DIAS (007365917)

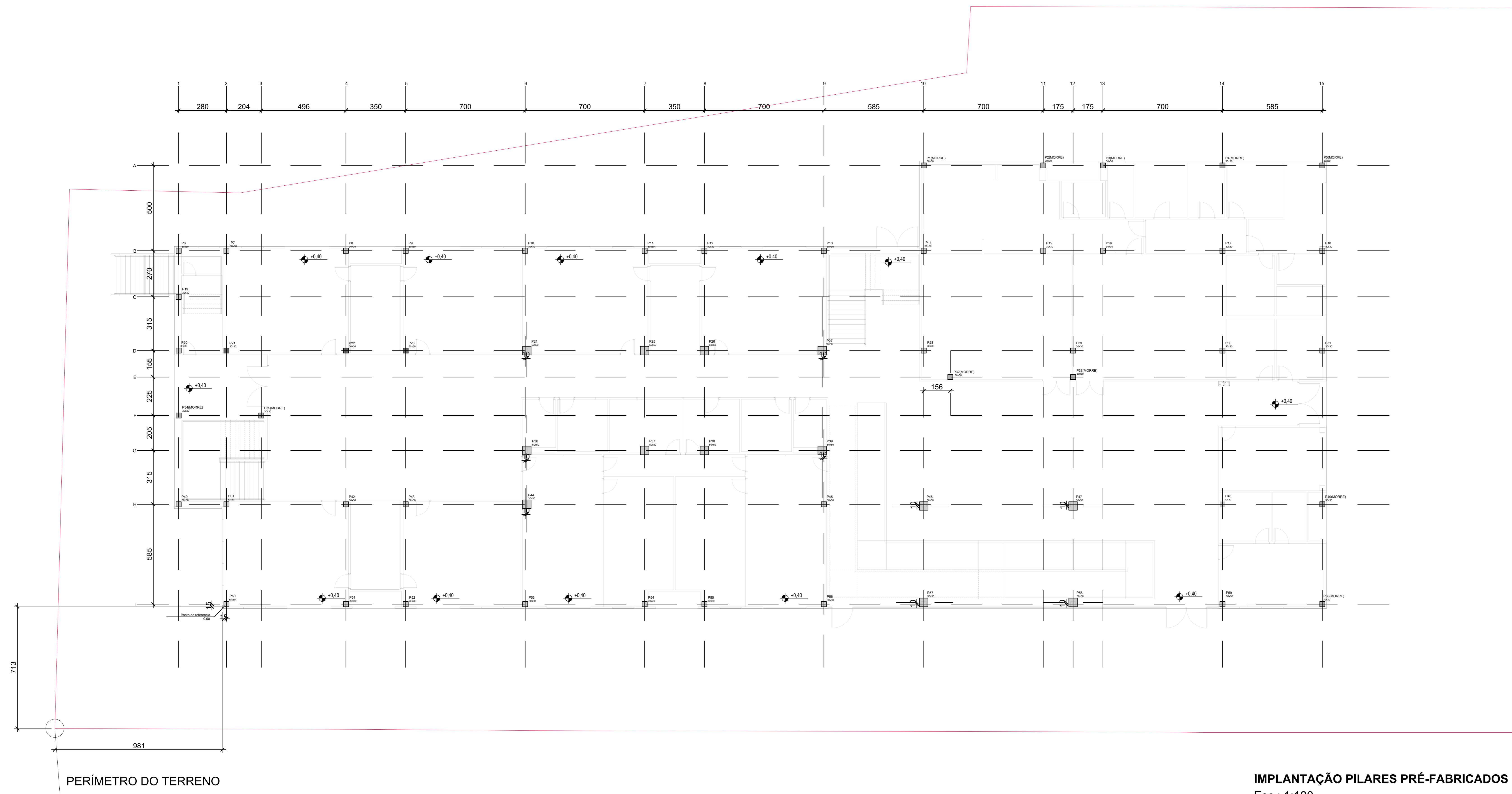
EXECUÇÃO:
ASSINATURA RESPONSÁVEL PELA EXECUÇÃO:

PRANCHAS

INFORMAÇÕES:
SISTEMA: PILARES PRÉ-FABRICADOS
TÍTULO DO PROJETO: CENTRO DE EDUCAÇÃO INFANTIL OSVALDO TAVARES
FOLHA: 1/75
DATA: NOVEMBRO DE 2021

CONTEÚDO DA PRANCHA:
PLANTA DE FORMA DOS PILARES

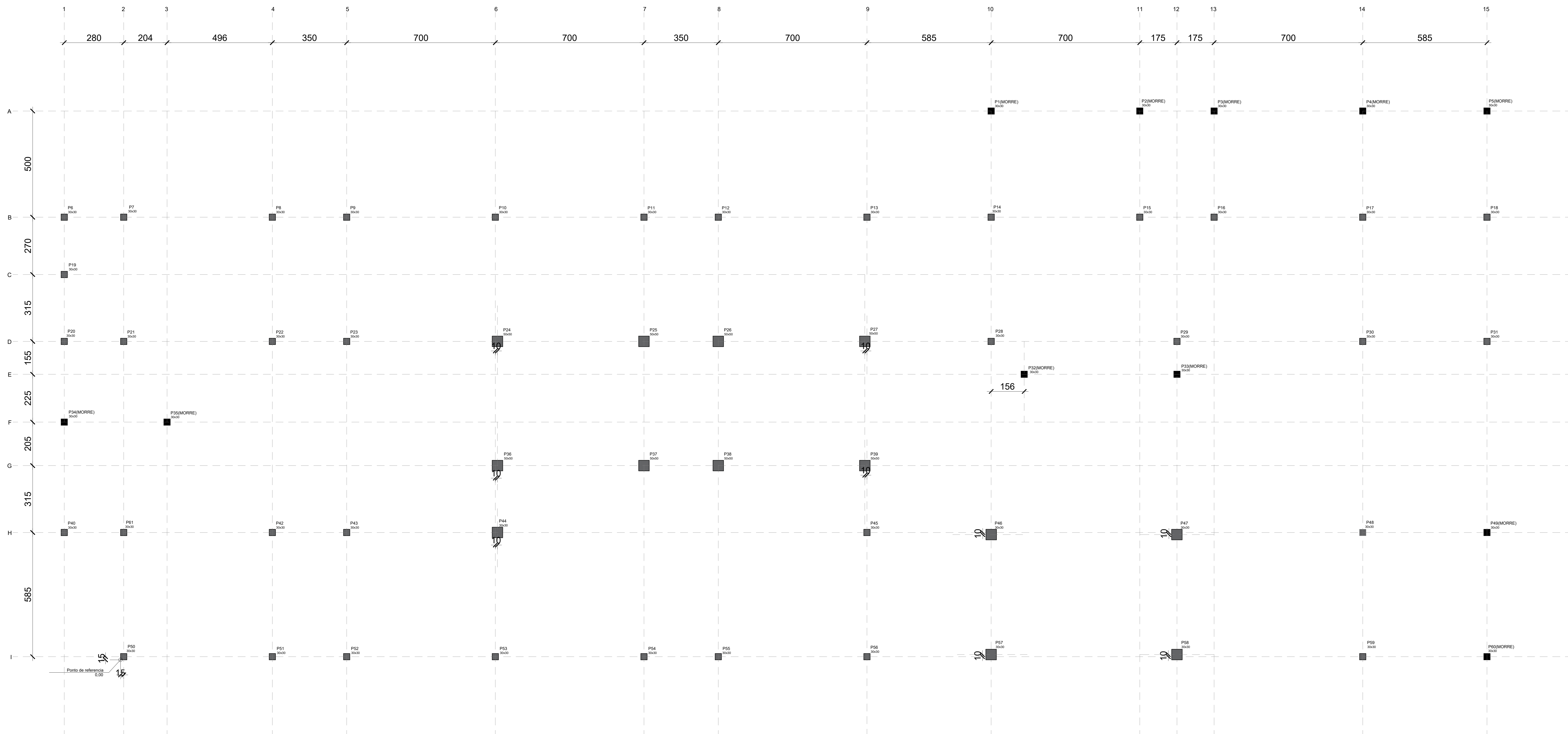
NÚMERO PR.: **10/10**



IMPLANTAÇÃO PILARES PRÉ-FABRICADOS
Esc.: 1:100

CENTRO DE EDUCAÇÃO INFANTIL OSVALDO TAVARES - ÁREA TOTAL: 2886,41M ² PROJETO DE ESTRUTURAS DE CONCRETO PRÉ-FABRICADO	
PREFEITURA MUNICIPAL DE JOINVILLE	
EMPRESA: OSVALDO TAVARES BREIS, BAIRRO NOVA BRASÍLIA, JOINVILLE/SC	
PROJETO	ADEMAR STRINGARI JUNIOR 07414980901
CLIENTE	PREFEITURA MUNICIPAL DE JOINVILLE
ELABORADO POR	ANDERSON DIEGO DIAS ANDERSON DIEGO DIAS ANDERSON DIEGO DIAS
REVISADO POR	ANDERSON DIEGO DIAS ANDERSON DIEGO DIAS ANDERSON DIEGO DIAS
APROVADO POR	ANDERSON DIEGO DIAS ANDERSON DIEGO DIAS ANDERSON DIEGO DIAS

PRINCÍPIO	CONTÉUDO DA PRINCÍPIO	NÚMERO DE PRINCÍPIO
PLARES PF	IMPLANTAÇÃO	01/01
PLARES PRÉ-FABRICADOS	PILARES PRÉ-FABRICADOS	
INDICADA		
JUNHO DE 2022		



LOCAÇÃO DE PILARES

escala 1:50

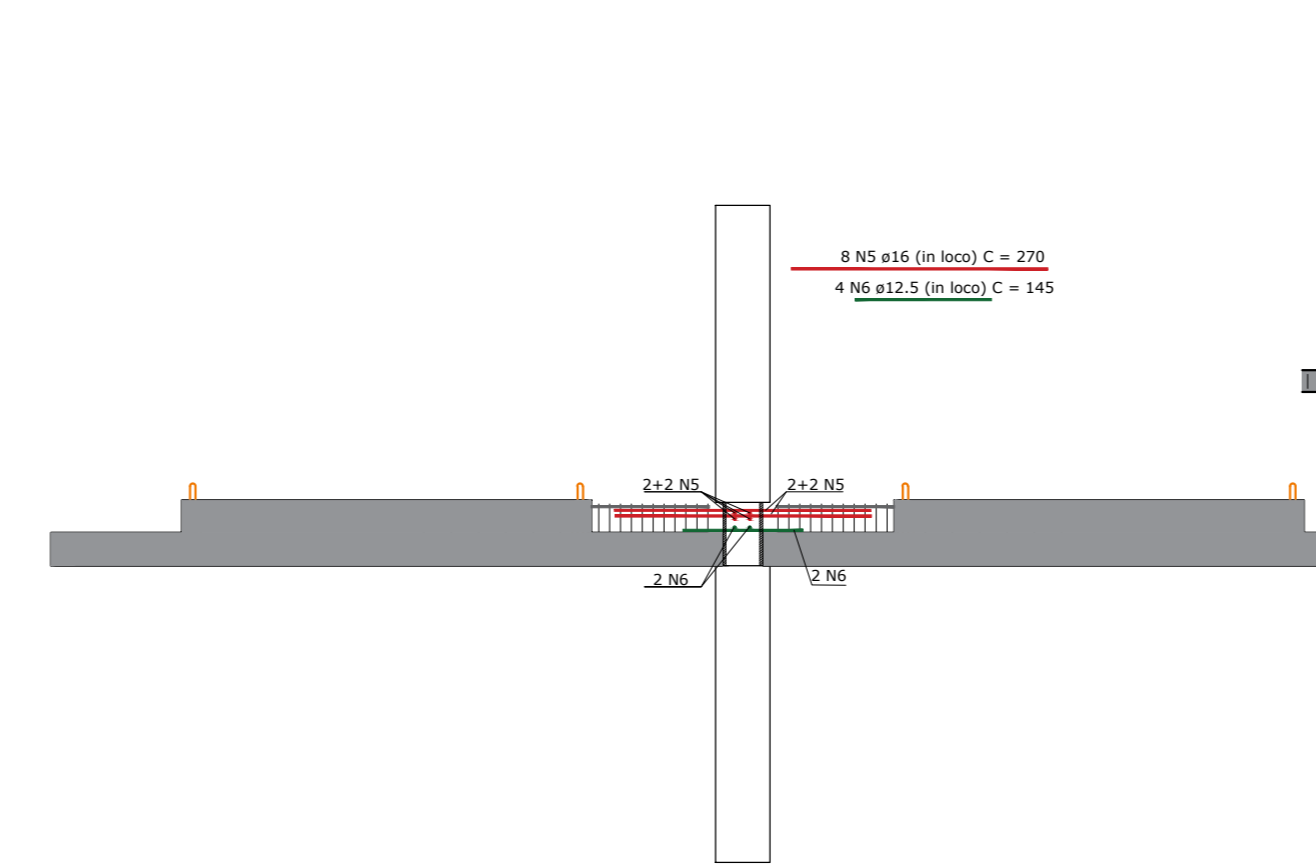
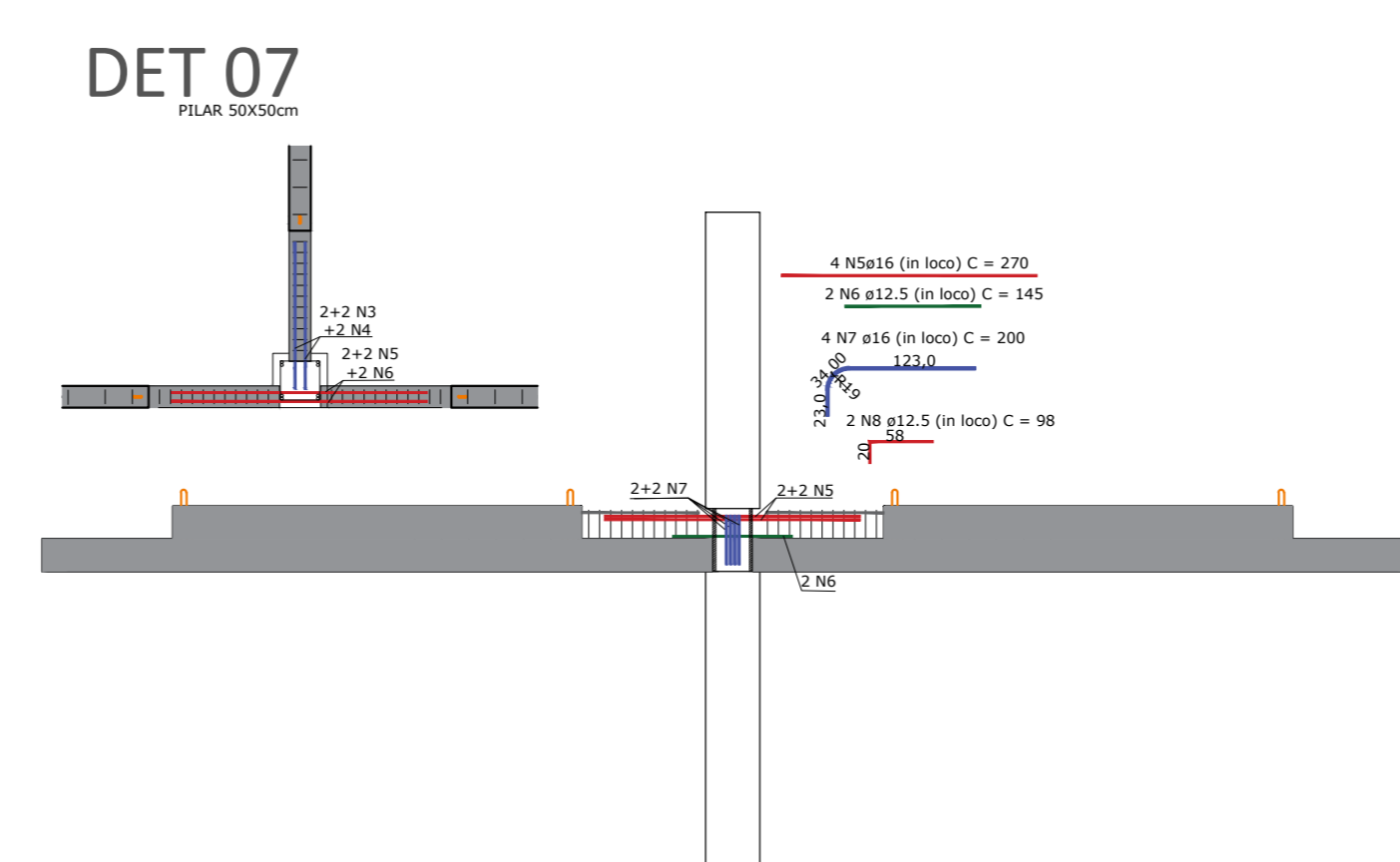
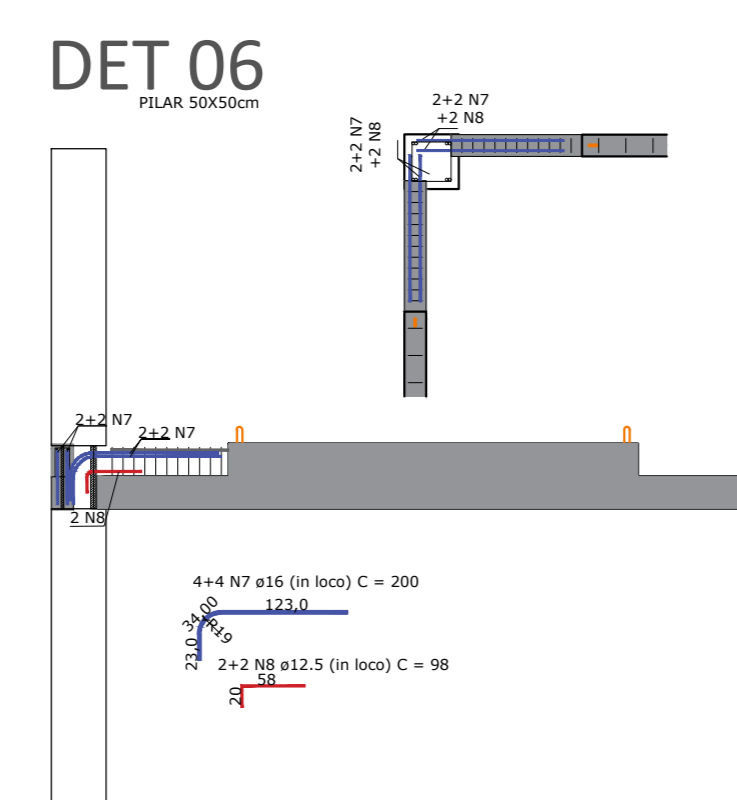
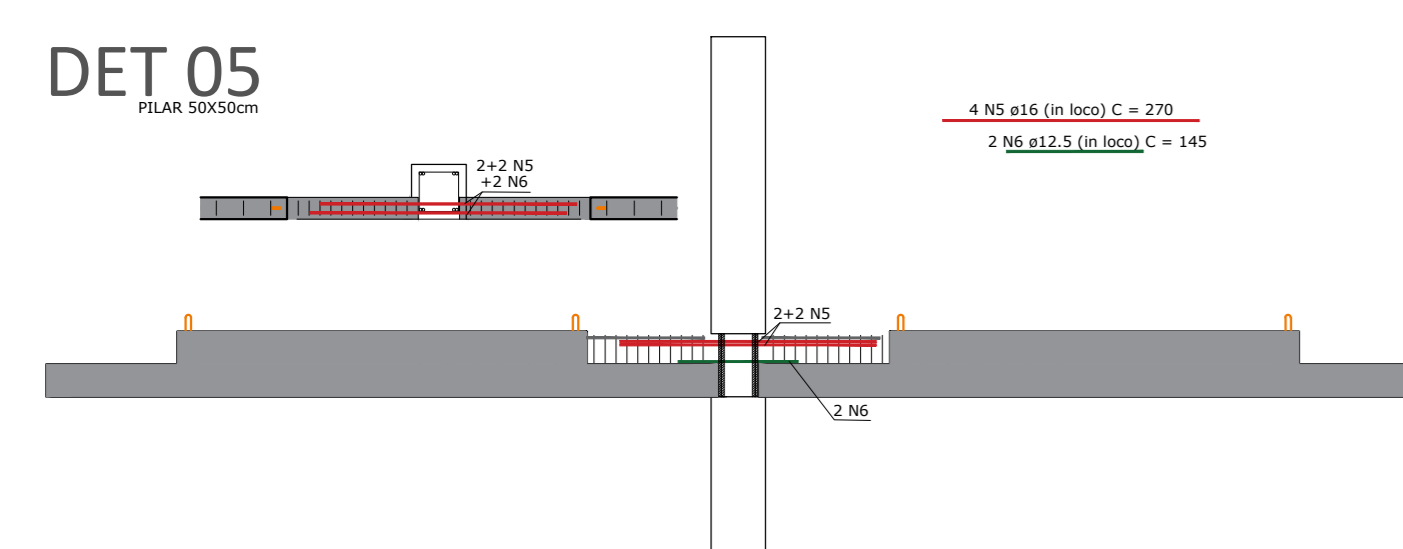
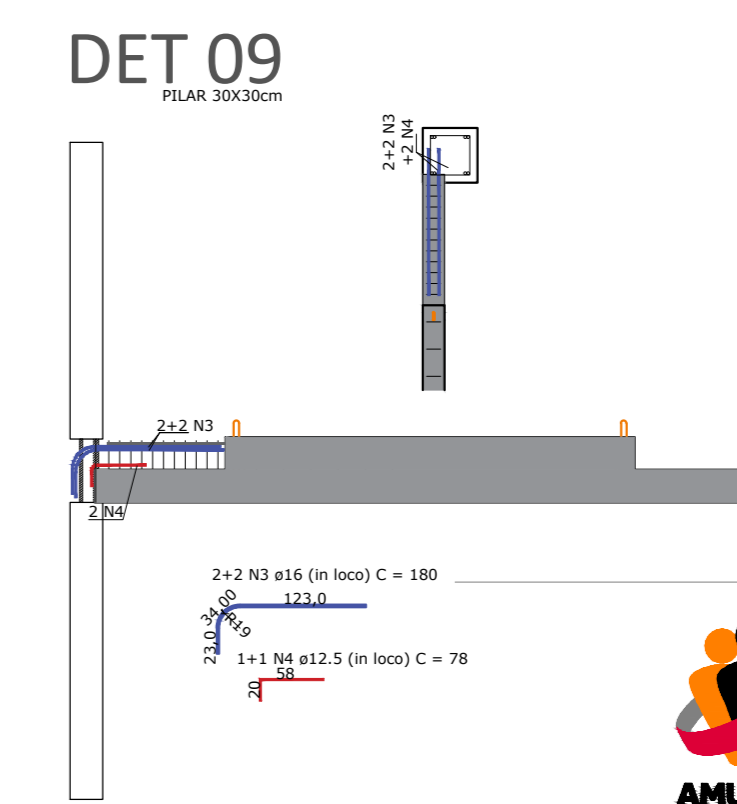
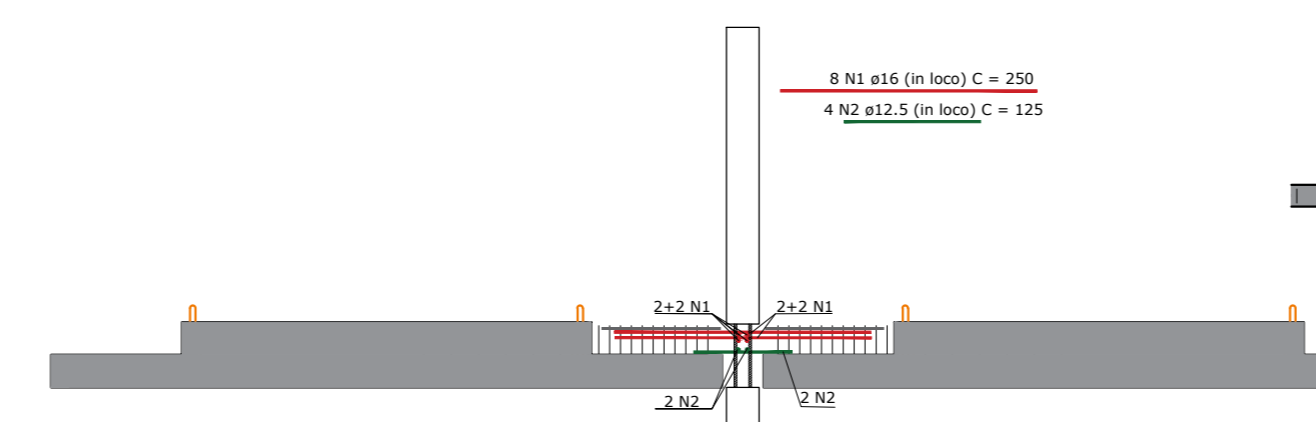
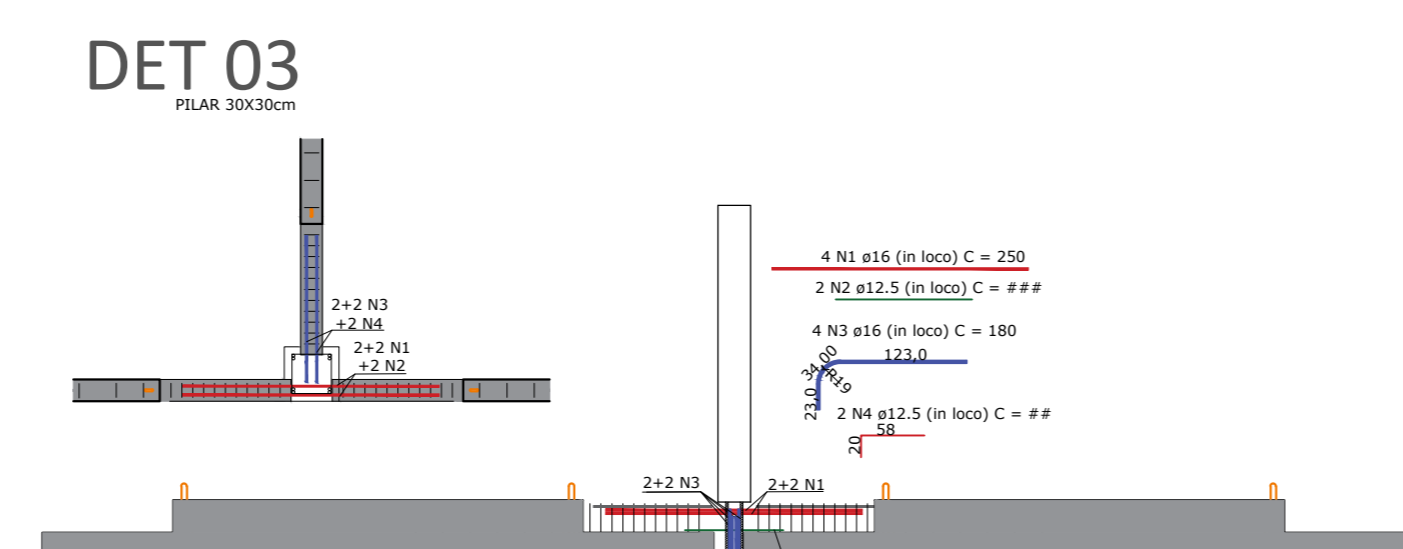
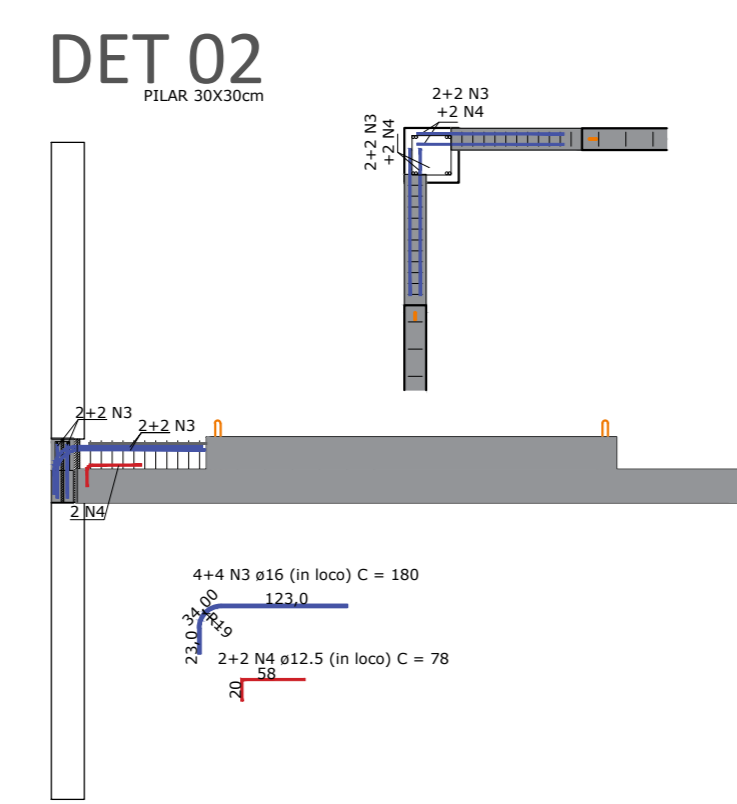
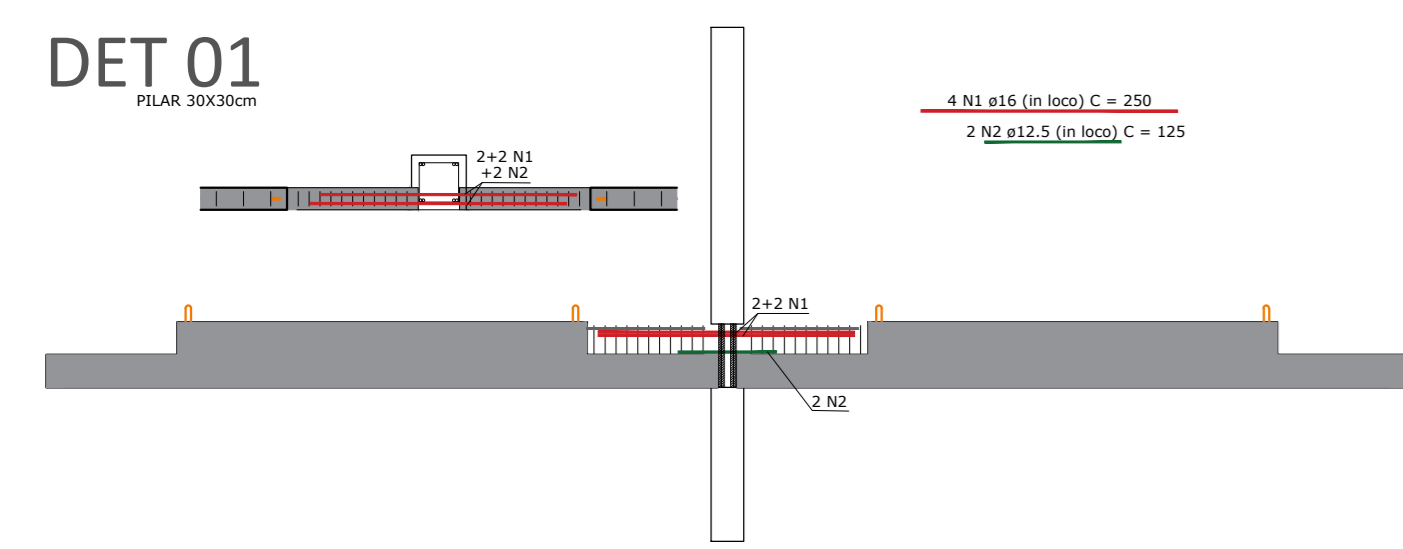
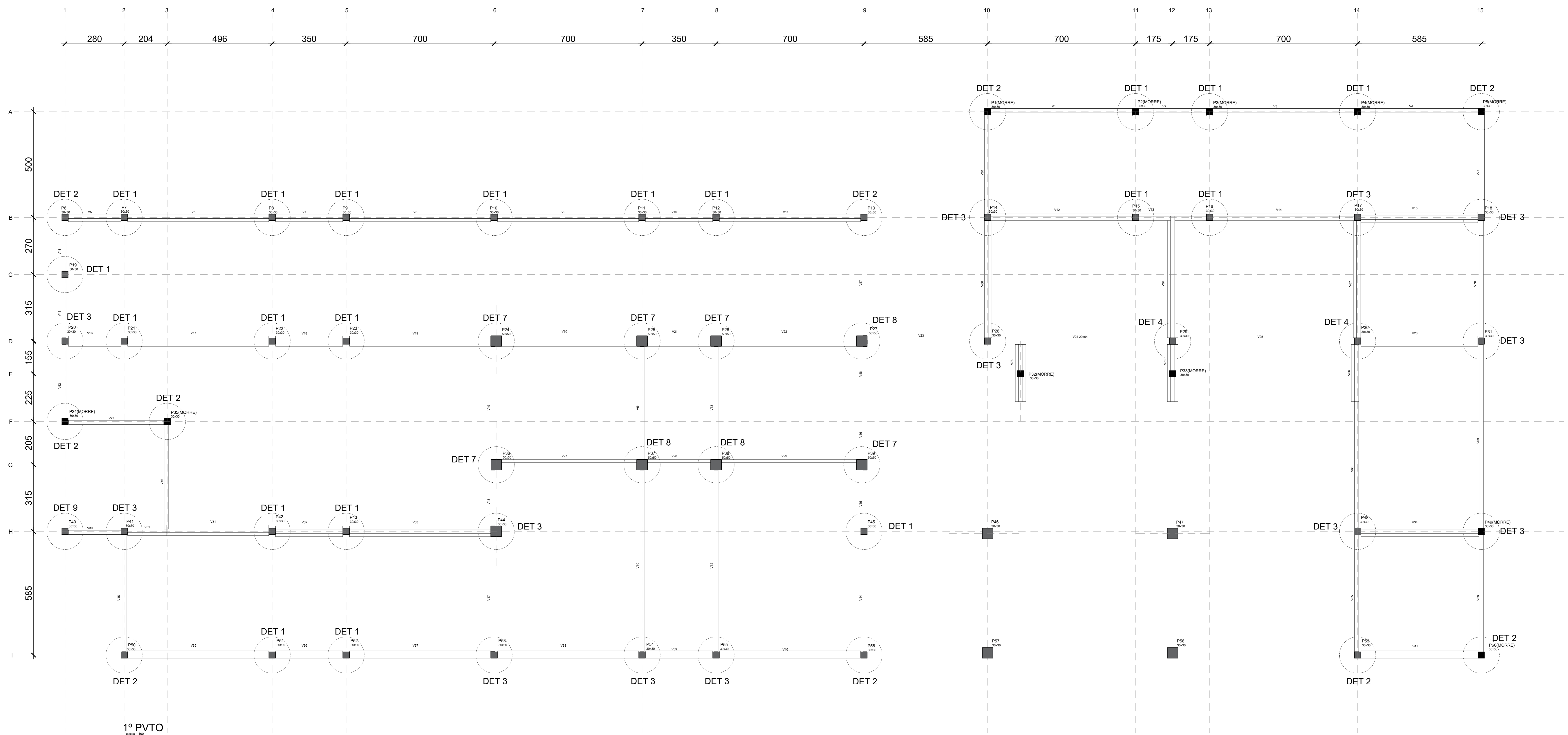


Associação de Municípios do Nordeste do Estado de Santa Catarina
89276-000 - JOINVILLE - SC - RUA MAX COLIN, 184-3 - AMÉRICA - FONE: 011*47 435-5927

ASSESSORIA E COORDENADORIA DE PLANEJAMENTO URBANO, MUNICIPAL E REGIONAL
HORME PAGE: WWW.AMUNESC.ORG.BR CREA SC 4.8.825-4

TRABALHO DE PROJETO DE ESTRUTURAS DE CONCRETO PRÉ-FABRICADO REALIZADO ATRAVÉS DE CONTRATO DE PRESTAÇÃO DE SERVIÇO ESPECIALIZADO DE ENGENHARIA PARA A AMUNESC (ASSOCIAÇÃO DE MUNICÍPIOS DO NORDESTE DE SANTA CATARINA).

PROJETO	CENTRO DE EDUCAÇÃO INFANTIL OSVALDO TAVARES - ÁREA TOTAL: 2886,4m ² PROJETO DE ESTRUTURAS DE CONCRETO PRÉ FABRICADO	
	PREFEITURA MUNICIPAL DE JOINVILLE ENDEREÇO: OSVALDO TAVARES BREIS, BAIRRO NOVA BRASÍLIA, JOINVILLE/SC	
TERRENO	PREFEITURA MUNICIPAL DE JOINVILLE	
	PREFEITO DO MUNICÍPIO DE JOINVILLE	
IDENTIFICAÇÃO E ASSINATURAS	ADMINISTRAÇÃO	ADEMAR STRINGARI JUNIOR: 07414980801
	PROJETO	ANDERSON DIEGO DIAS ARQUITETO / CAU-SC: A121650-3
PRANCHA	CONTEÚDO DA PRANCHA	NÚMERO PR.
	INDICAÇÃO	LOCAÇÃO DE PILARES

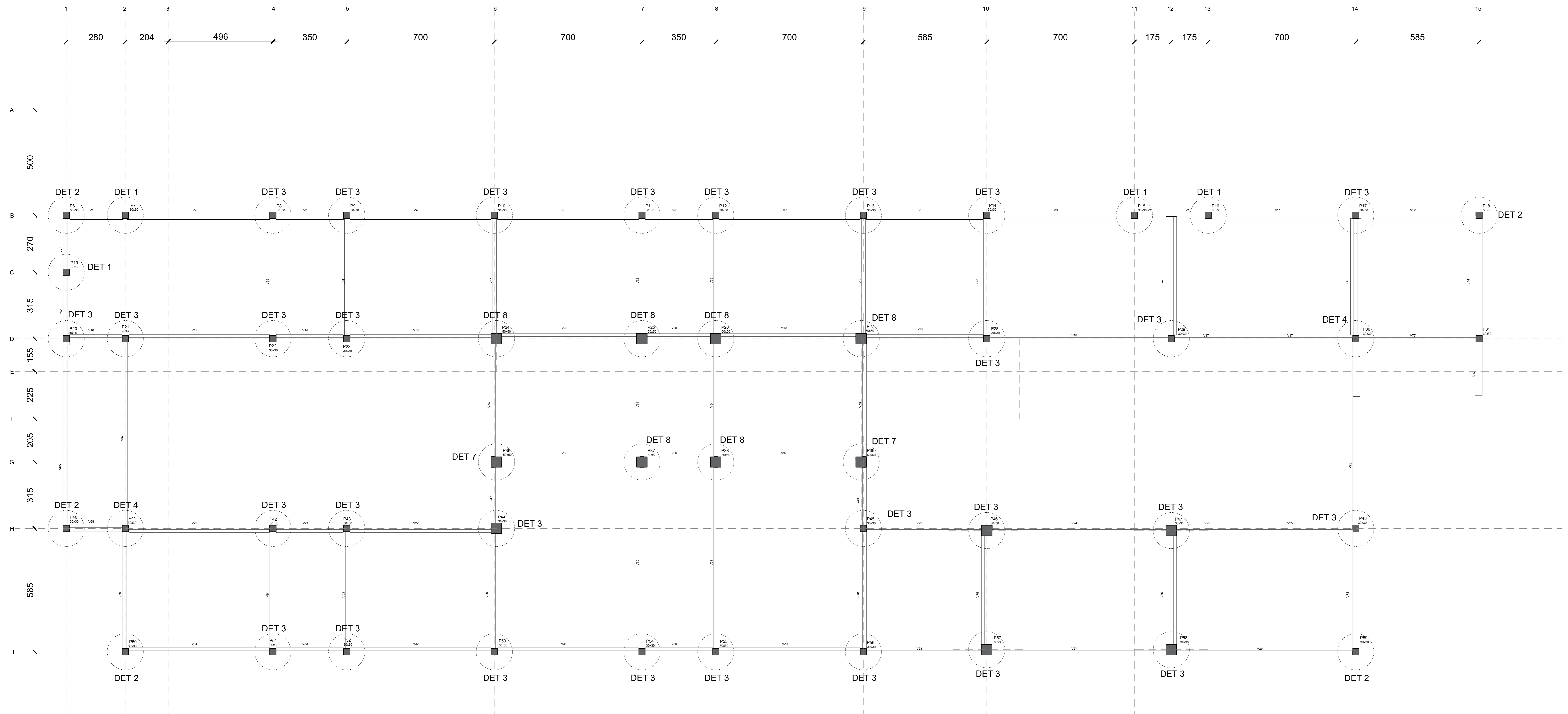


NOMECLATURA	QUANTIDADE
DET 1	20
DET 2	10
DET 3	13
DET 4	2
DET 5	0
DET 6	0
DET 7	5
DET 8	3
DET 9	1

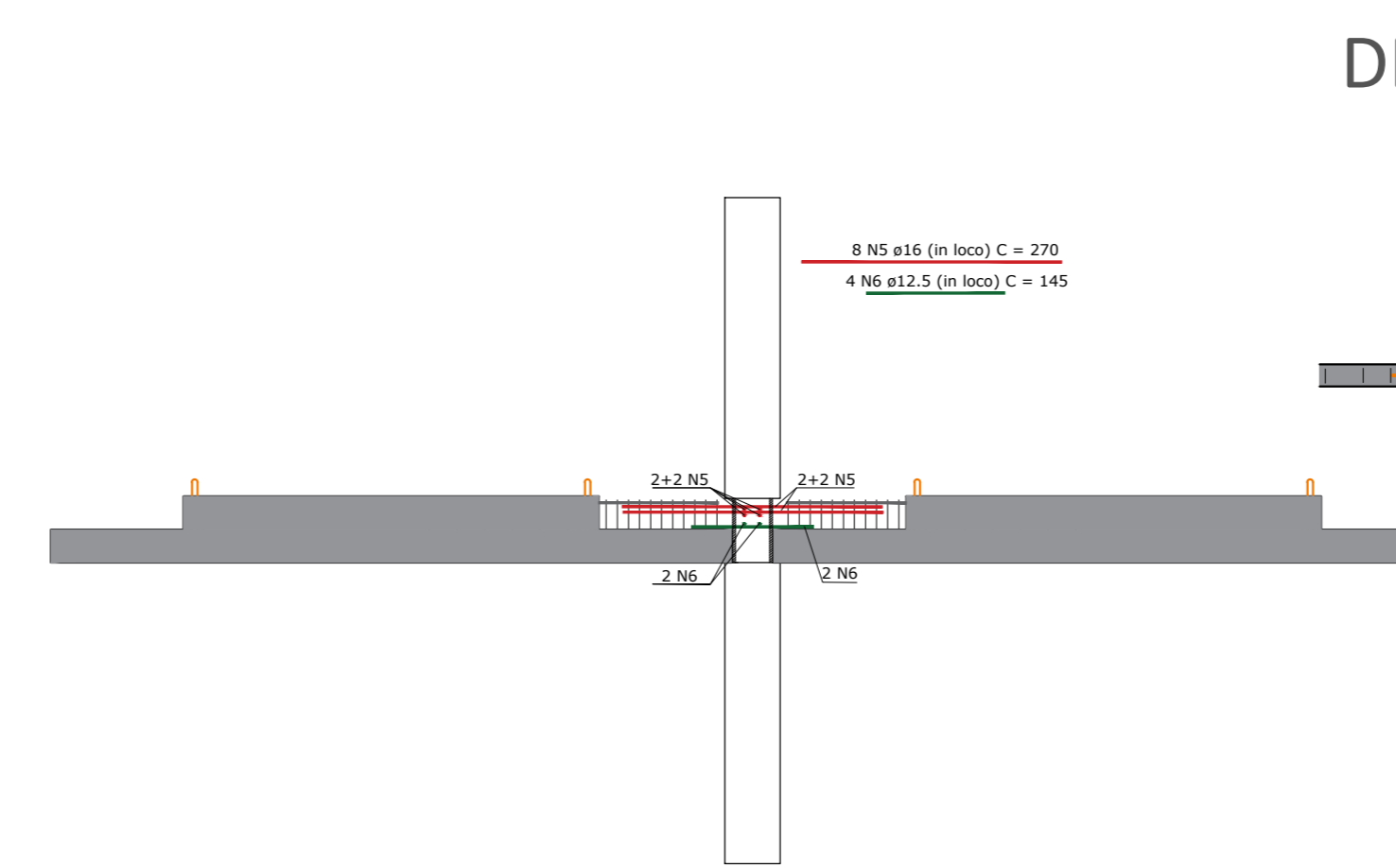
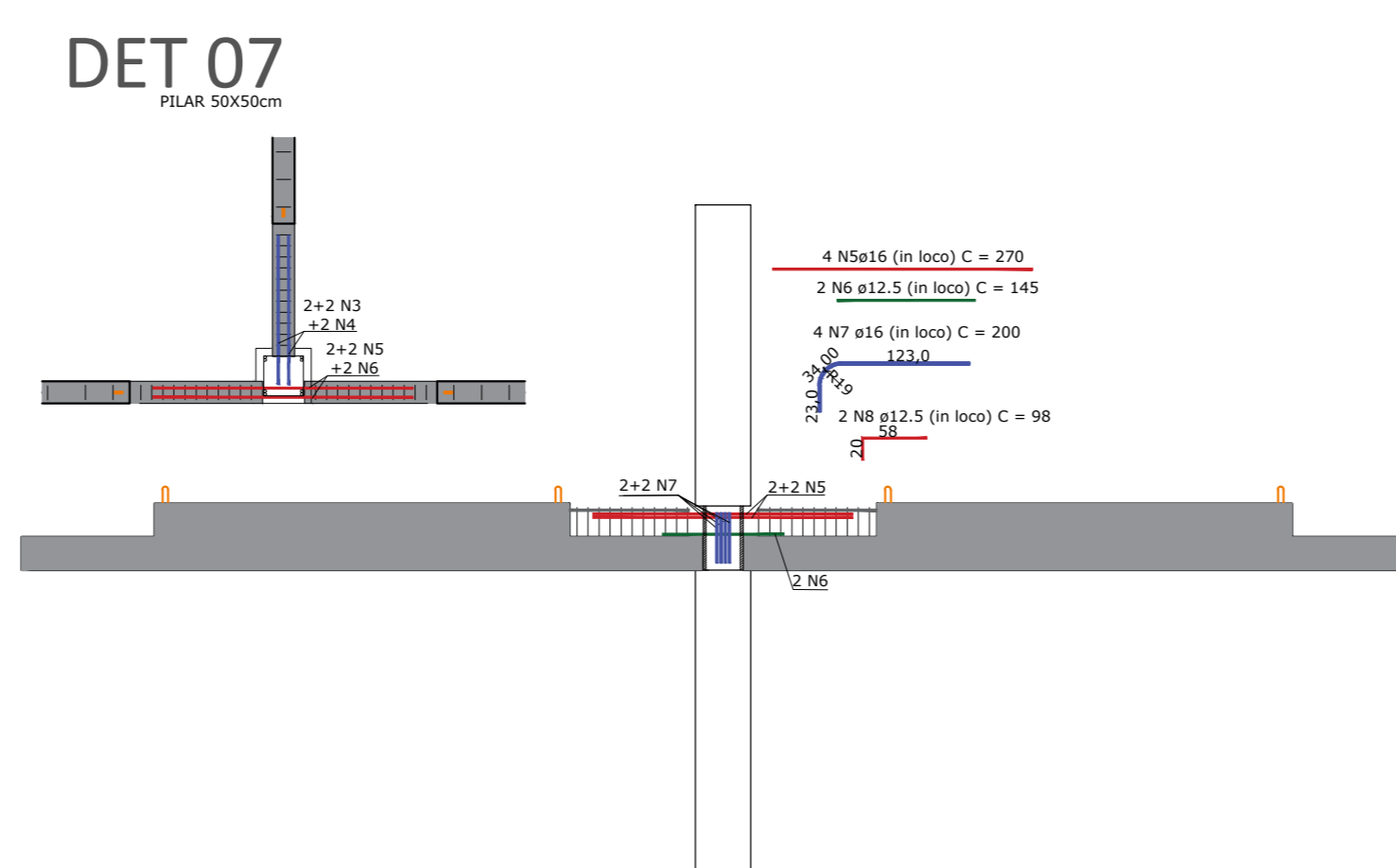
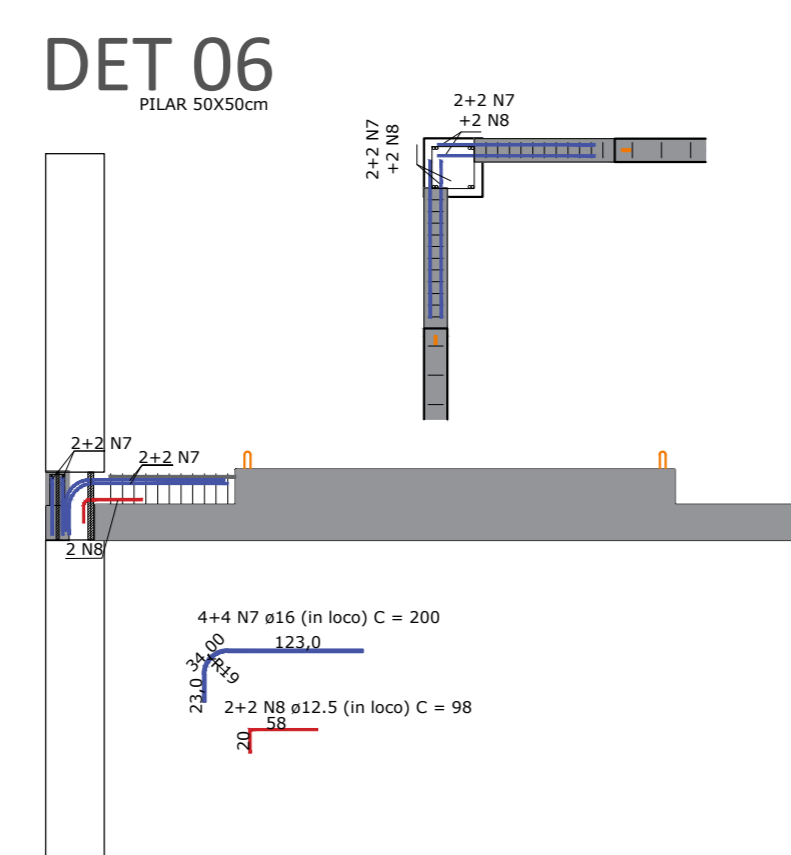
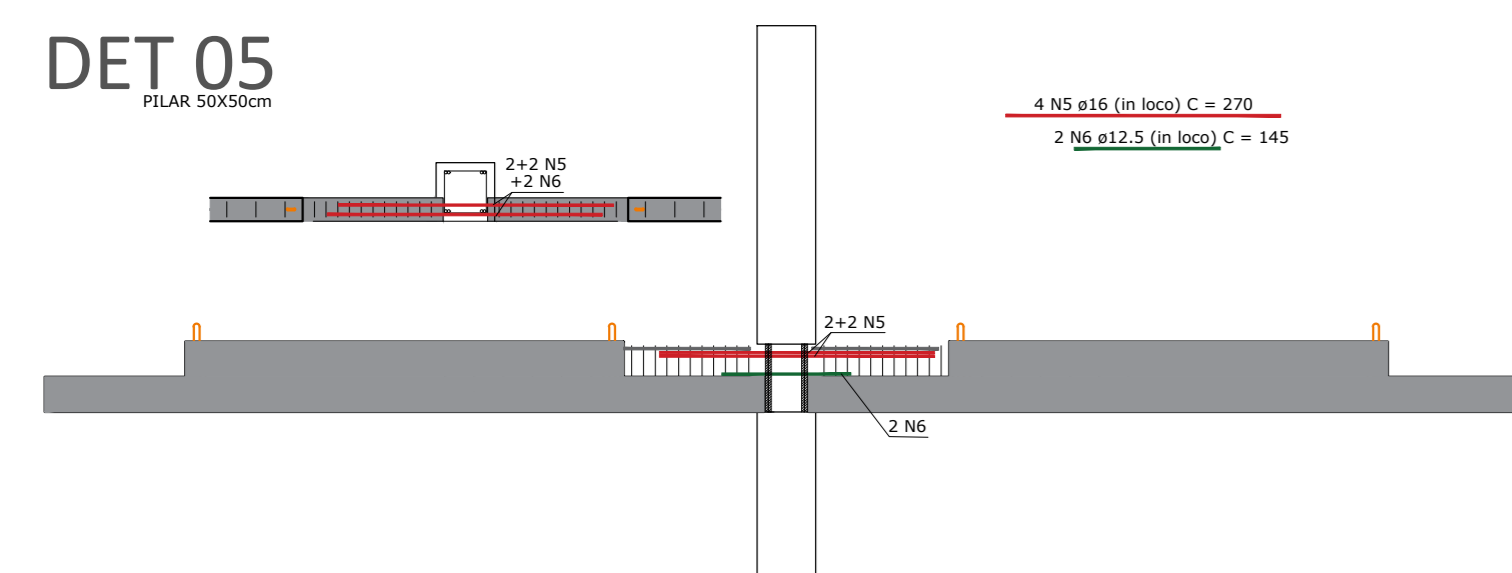
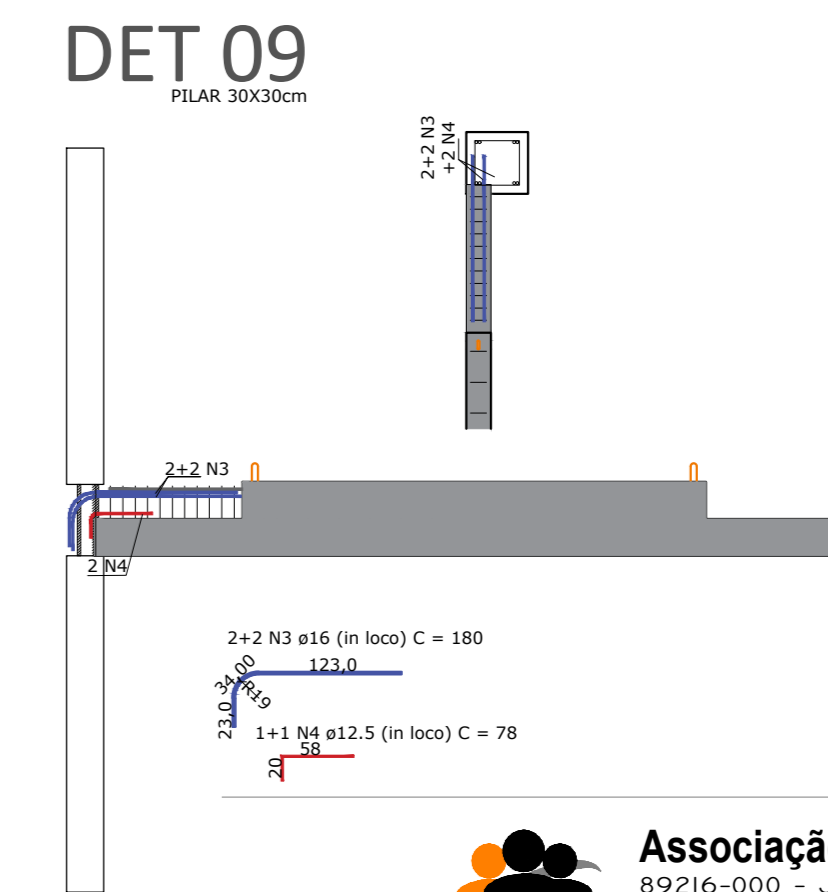
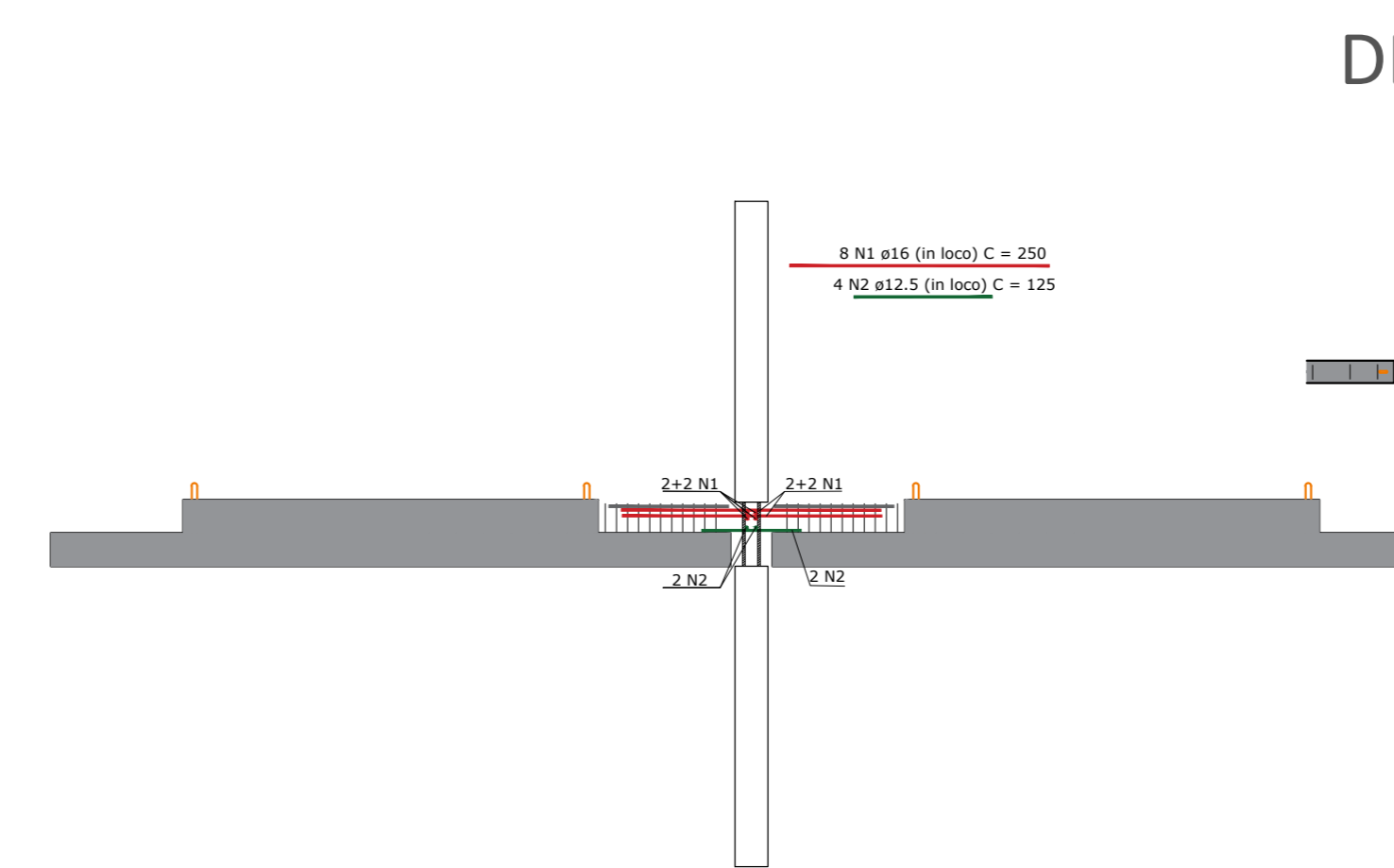
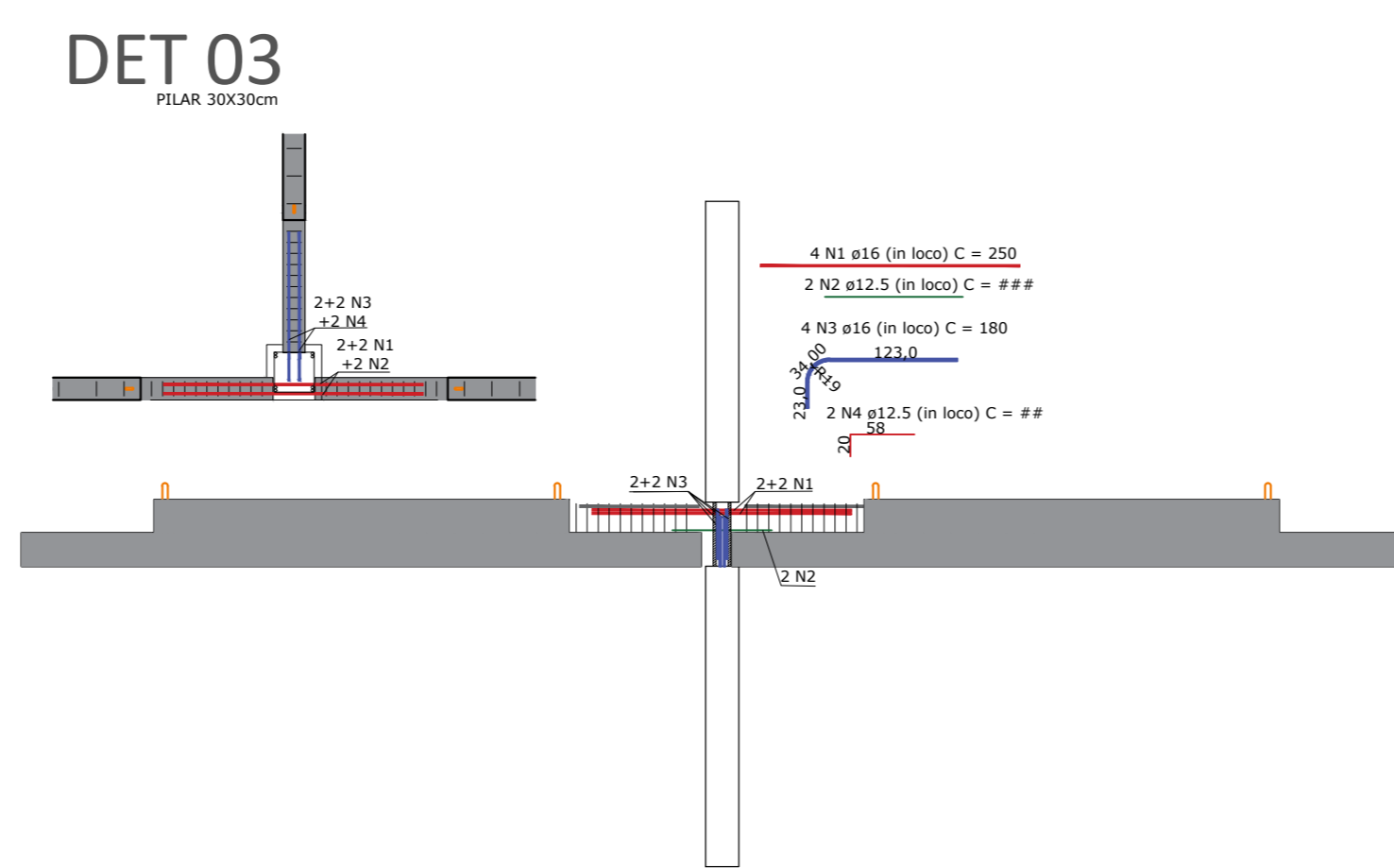
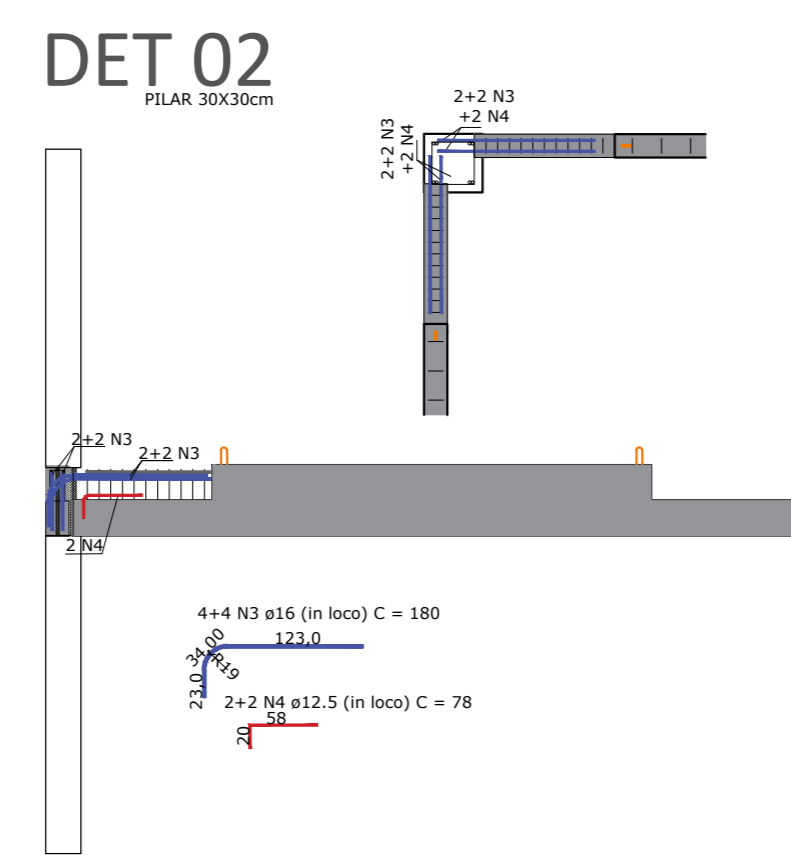
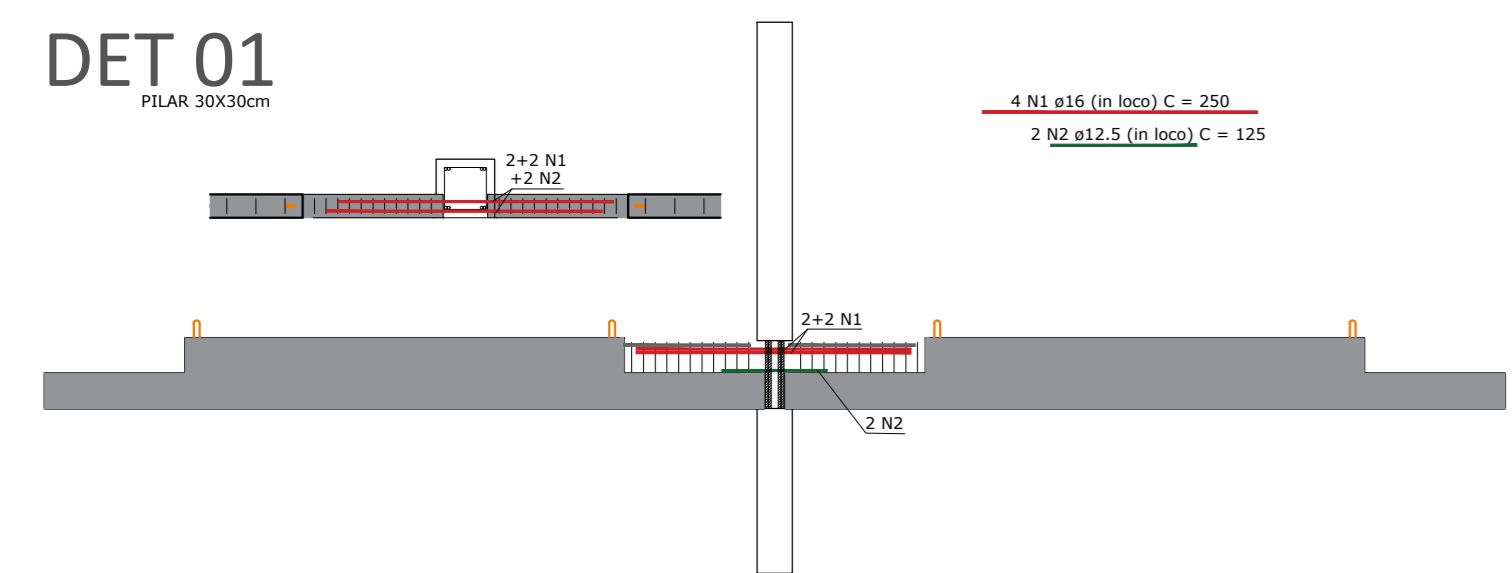
Associação de Municípios do Nordeste do Estado de Santa Catarina
 89276-500 - JOINVILLE - SC - RUA MAX COLIN, 184-3 - AMÉRICA - FONE: 07*67 435-5927
 AMUNESC
 ASSESSORIA E COORDENADORIA DE PLANEJAMENTO URBANO, MUNICIPAL E REGIONAL
 HOME PAGE: WWW.AMUNESC.ORG.BR CREA SC 4.8.825-4

TRABALHO DE PROJETO DE ESTRUTURAS DE CONCRETO PRÉ-FABRICADO REALIZADO ATRAVÉS DE CONTRATO DE PRESTAÇÃO DE SERVIÇO ESPECIALIZADO DE ENGENHARIA PARA A AMUNESC (ASSOCIAÇÃO DE MUNICÍPIOS DO NORDESTE DE SANTA CATARINA).

PROJETO	CENTRO DE EDUCAÇÃO INFANTIL OSVALDO TAVARES - ÁREA TOTAL: 2886,4m ² PROJETO DE ESTRUTURAS DE CONCRETO PRÉ FABRICADO	
	PREFEITURA MUNICIPAL DE JOINVILLE ENDEREÇO: OSVALDO TAVARES BREIS, BAIRRO NOVA BRÁSILIA, JOINVILLE/SC	
TERRENO	PREFEITURA MUNICIPAL DE JOINVILLE	
	PREFEITO DO MUNICÍPIO DE JOINVILLE	
IDENTIFICAÇÃO E ASSINATURAS	PROJETO: ANDERSON DIEGO DIAS ARQUITETO / CAU-SC. A121650-3	ASSINATURA RESPONSÁVEL PELO PROJETO: ANDERSON DIEGO DIAS 09973053917
	ASSINATURA RESPONSÁVEL PELA EXECUÇÃO:	
PRANCHA	INFORMAÇÕES: Sistema: PILARES PRÉ FABRICADOS Data do Projeto: 23.09.2021 Escala: 1:100 Data: NOVEMBRO DE 2021	CONTEÚDO DA PRANCHA: LIGAÇÕES HIPERESTÁTICAS
	NÚMERO PR.: 01/03	



COBERTURA

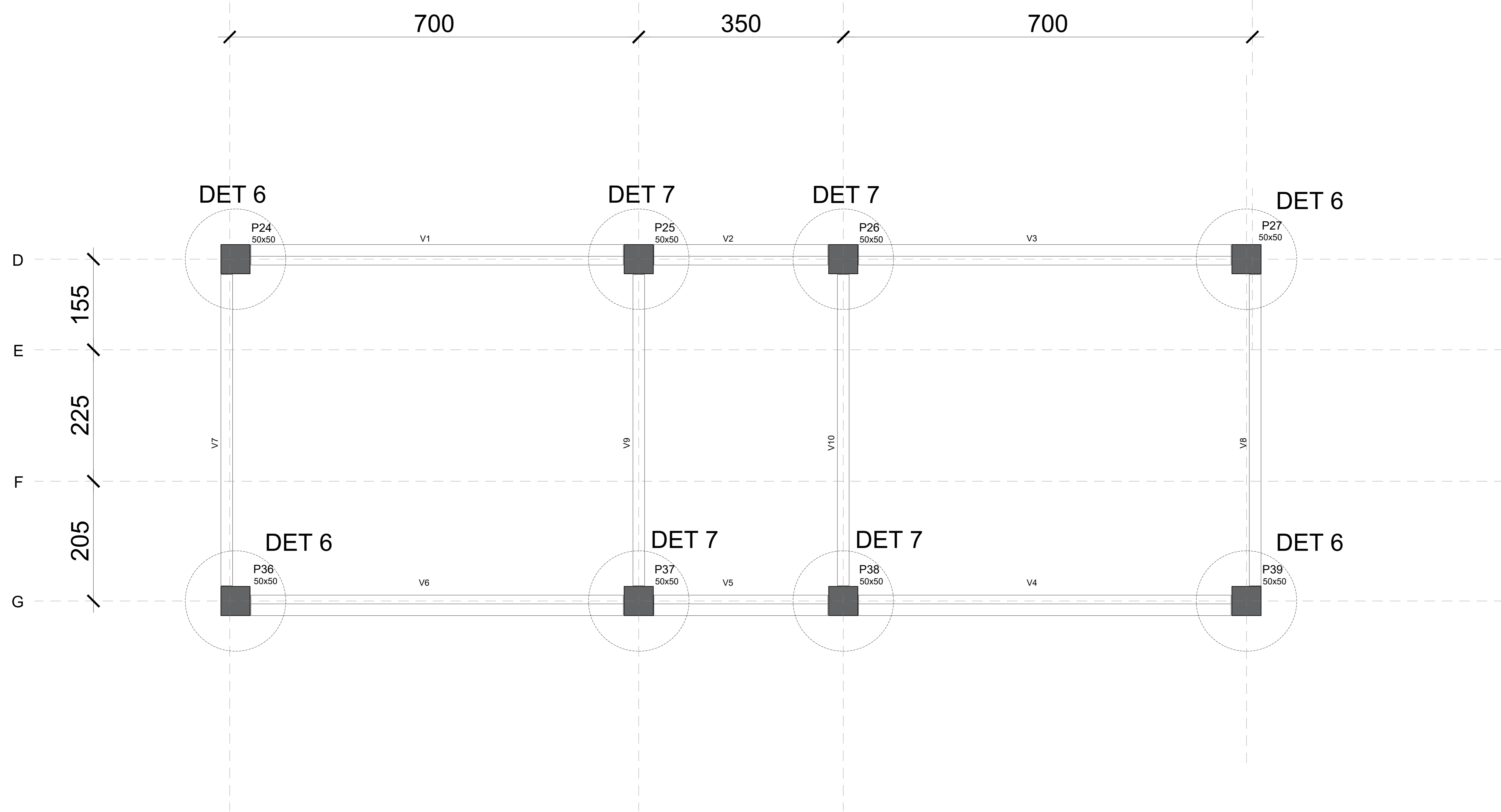


NOMECLATURA	QUANTIDADE
DET 1	4
DET 2	5
DET 3	29
DET 4	2
DET 5	0
DET 6	0
DET 7	2
DET 8	6
DET 9	0

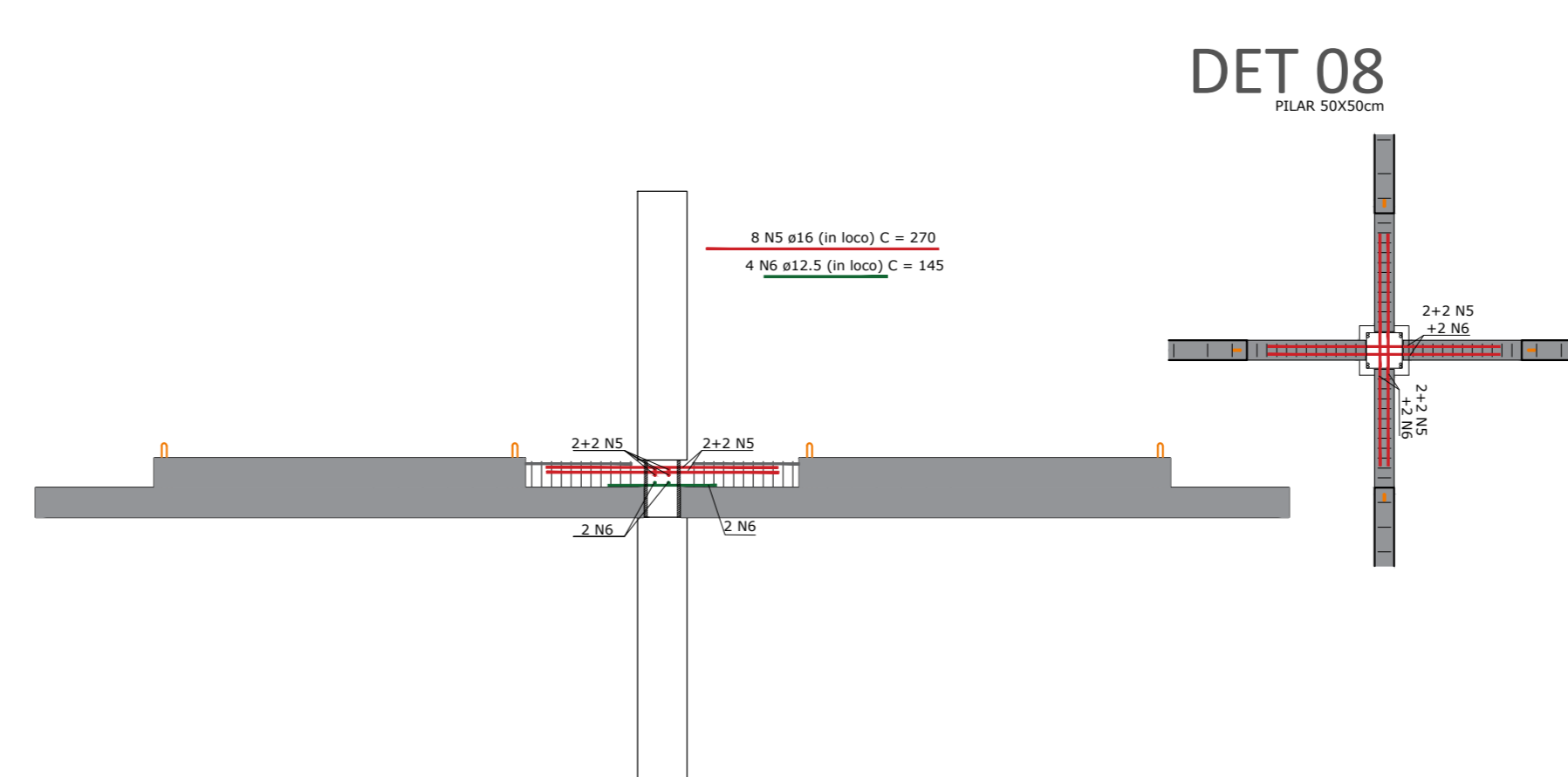
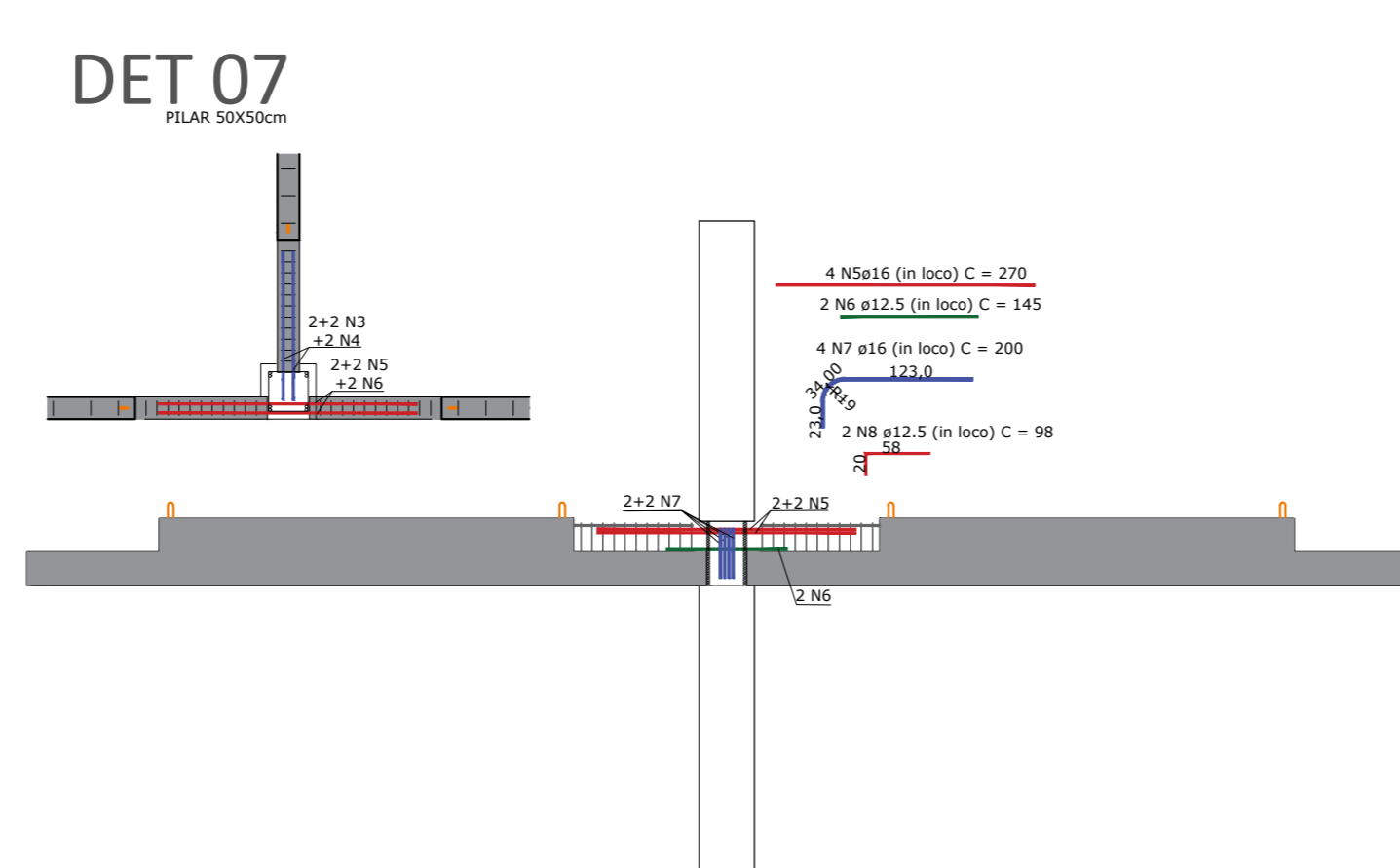
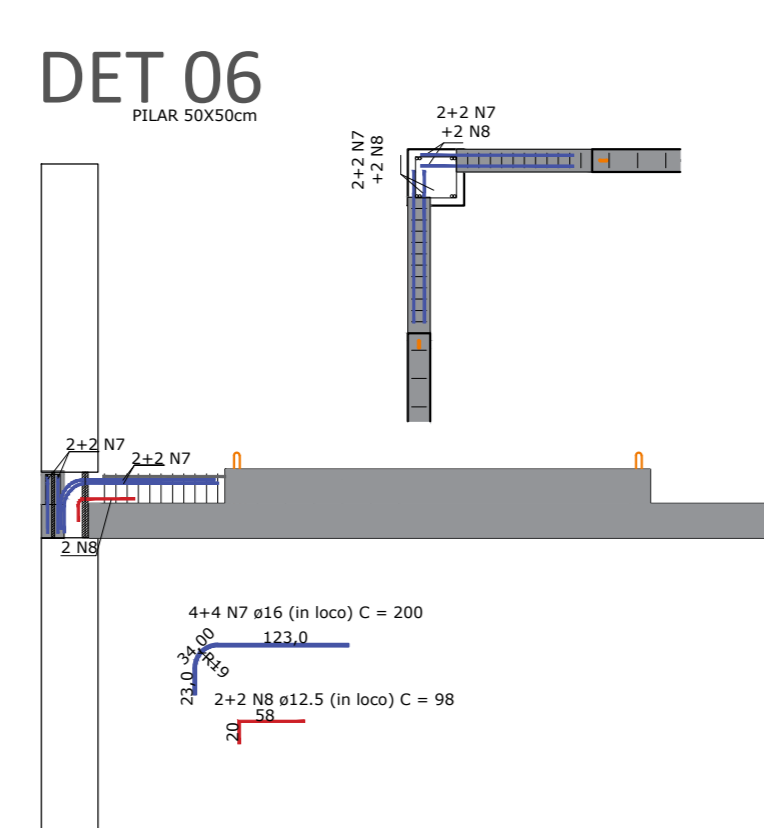
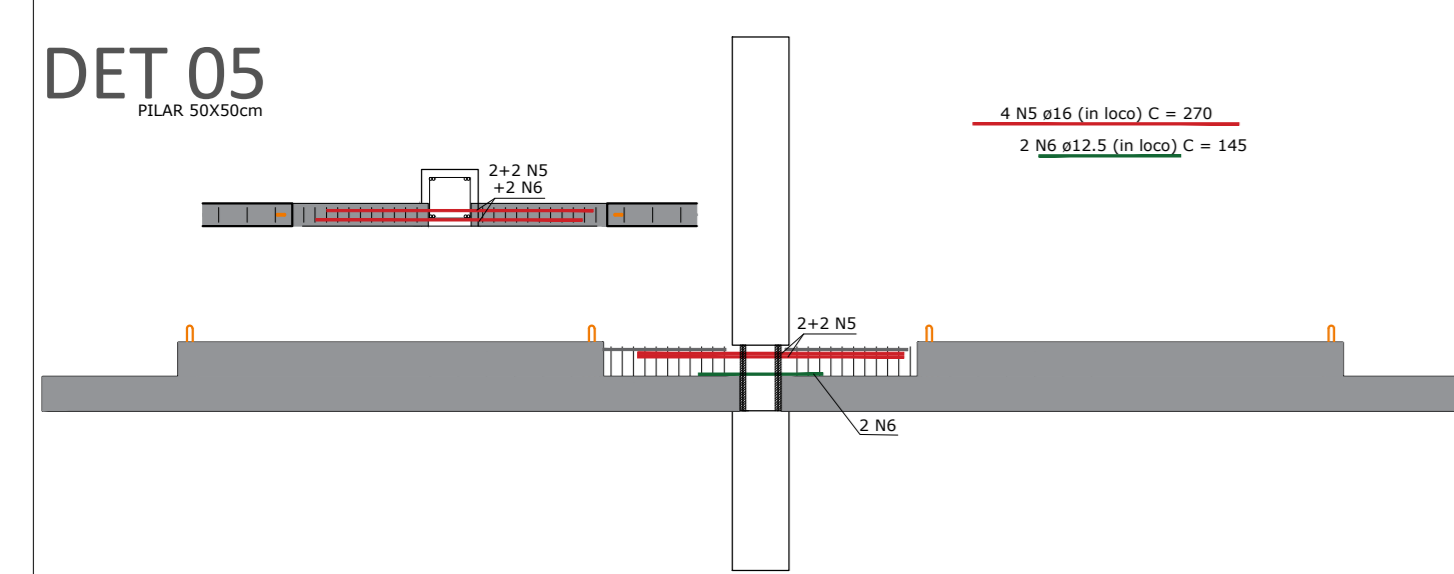
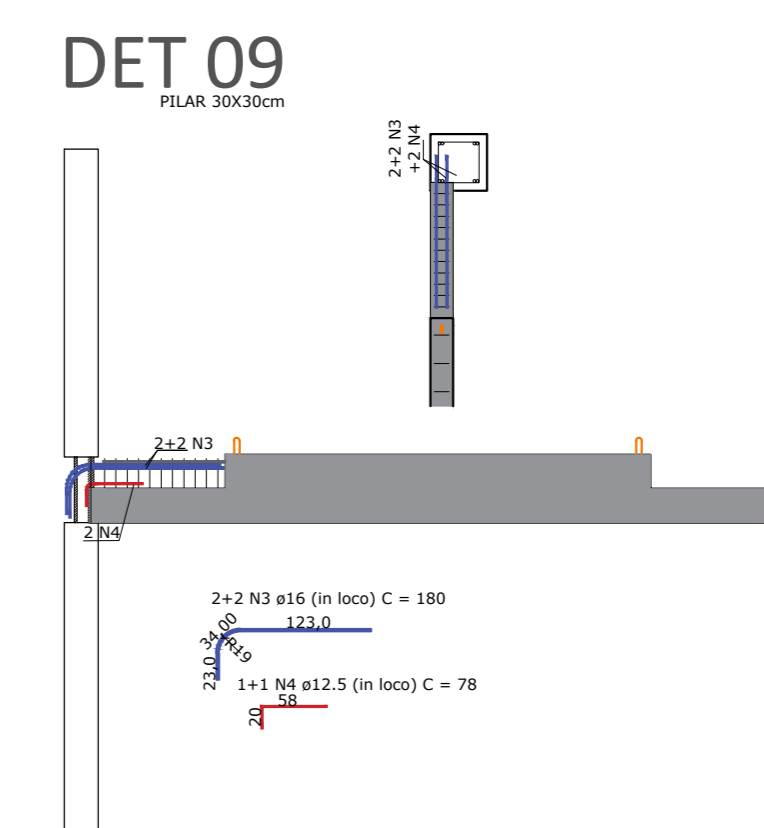
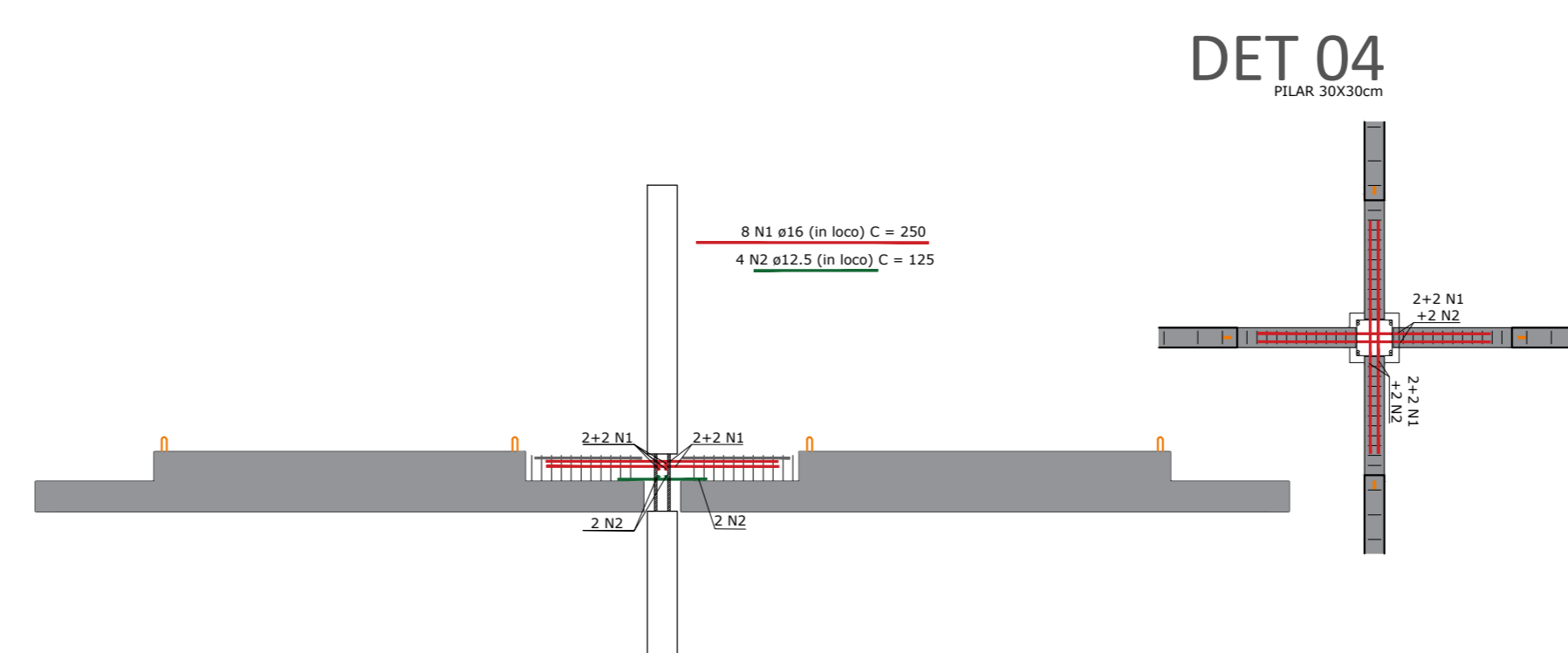
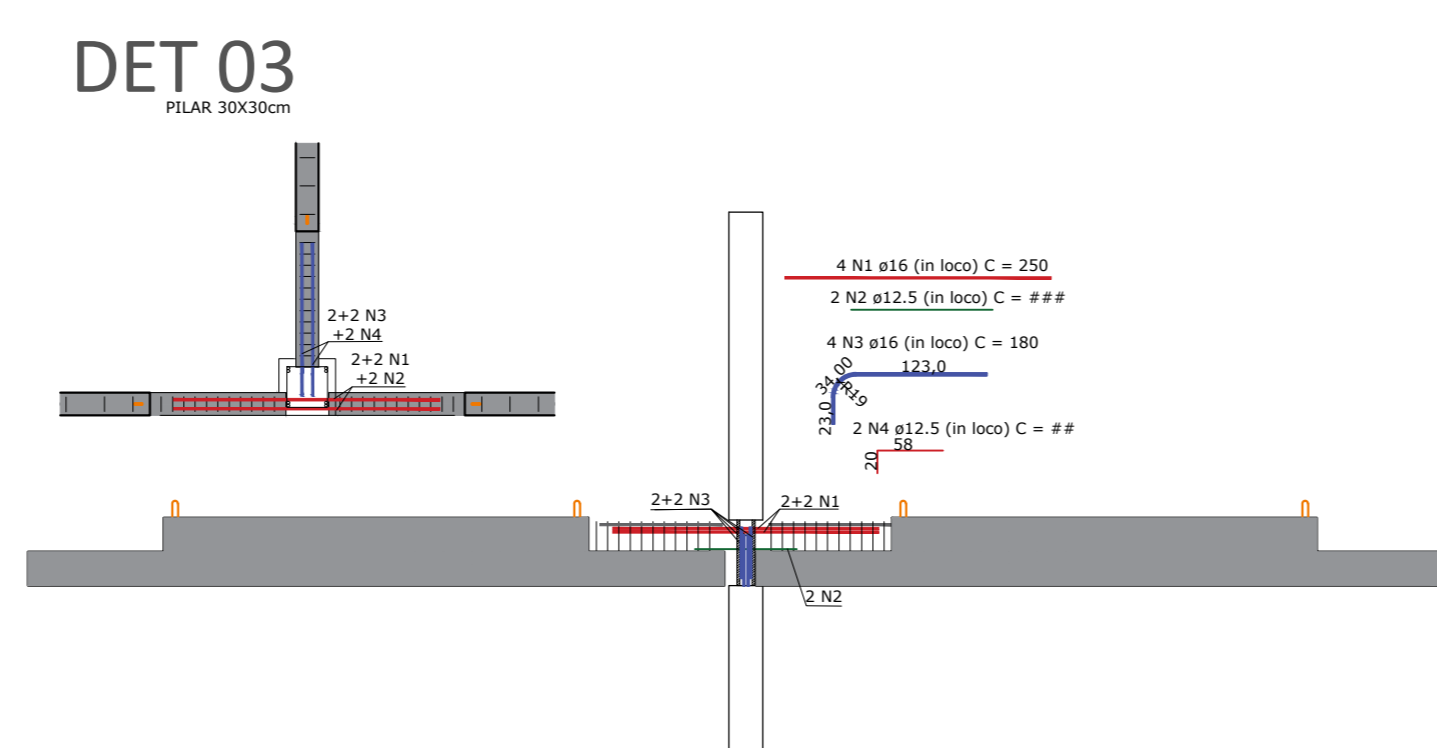
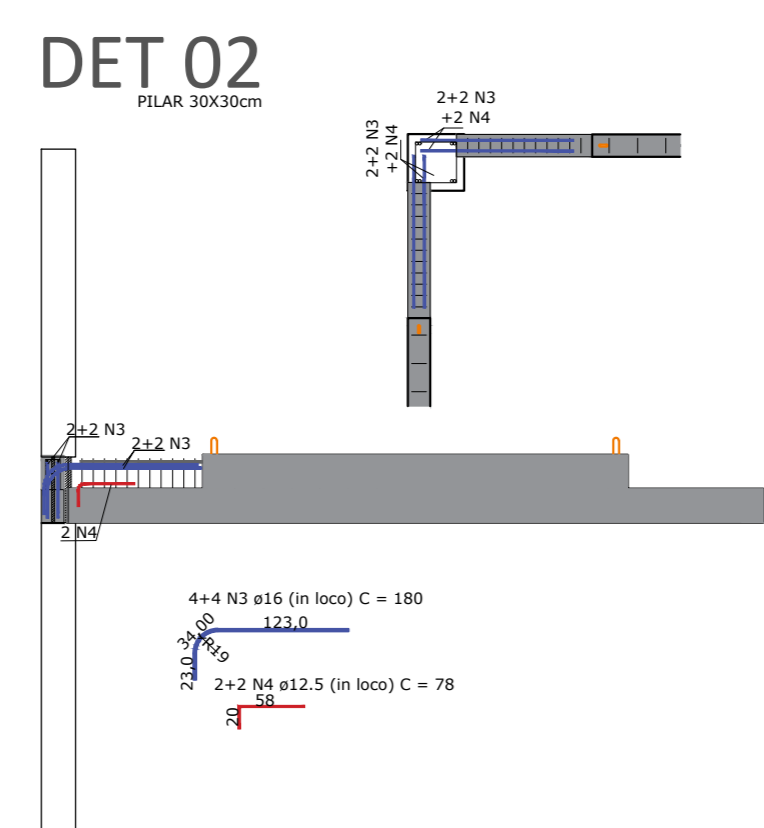
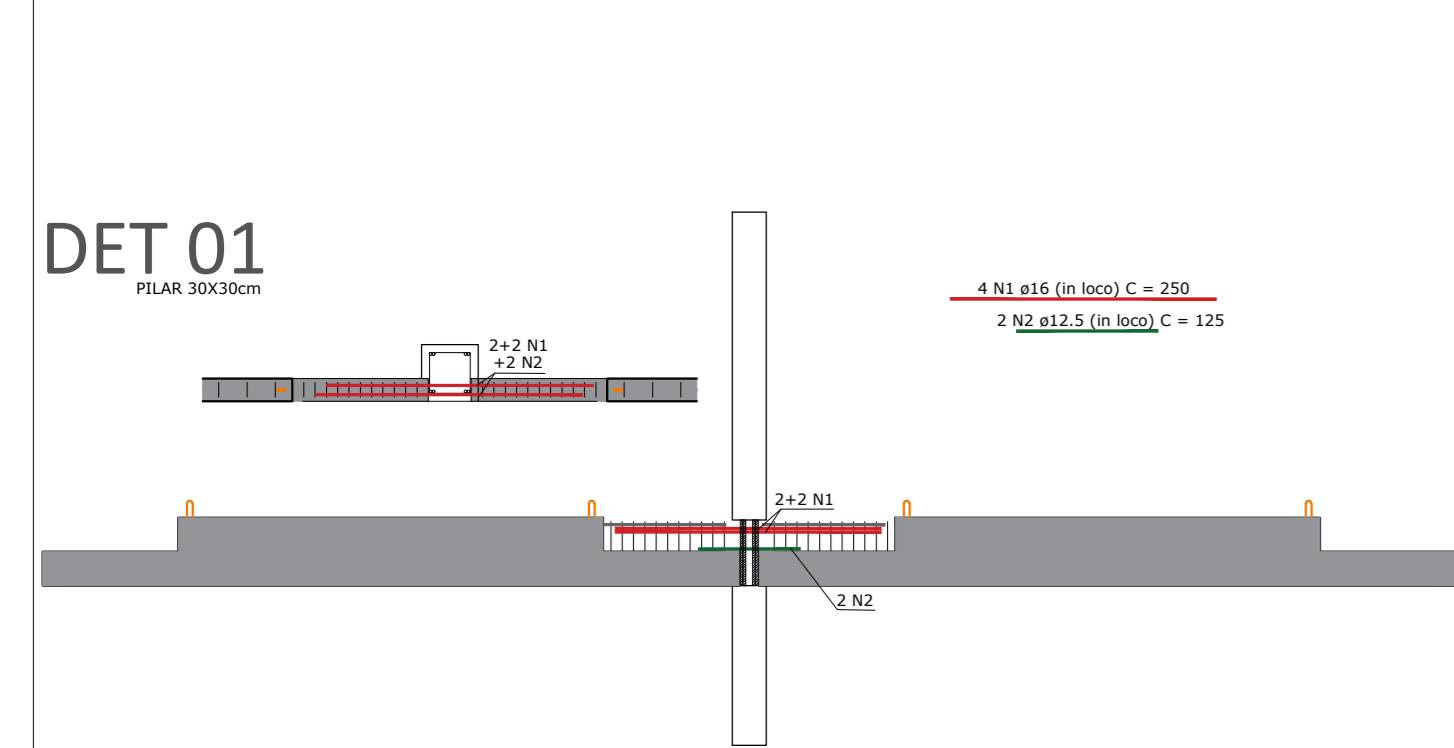
Associação de Municípios do Nordeste do Estado de Santa Catarina
 89276-000 - JOINVILLE - SC - RUA MAX COLIN, 184-3 - AMÉRICA - FONE: 011*47 435-5927
AMUNESC
 ASSESSORIA E COORDENADORIA DE PLANEJAMENTO URBANO, MUNICIPAL E REGIONAL
 HOME PAGE: WWW.AMUNESC.ORG.BR

TRABALHO DE PROJETO DE ESTRUTURAS DE CONCRETO PRÉ-FABRICADO REALIZADO ATRAVÉS DE CONTRATO DE PRESTAÇÃO DE SERVIÇO ESPECIALIZADO DE ENGENHARIA PARA A APUNTESC (ASSOCIAÇÃO DE MUNICÍPIOS DO NORDESTE DE SANTA CATARINA).

PROJETO	CENTRO DE EDUCAÇÃO INFANTIL OSVALDO TAVARES - ÁREA TOTAL: 2886,4m ² PROJETO DE ESTRUTURAS DE CONCRETO PRÉ FABRICADO		
	PREFEITURA MUNICIPAL DE JOINVILLE ENDEREÇO: OSVALDO TAVARES BREIS, BAIRRO NOVA BRASÍLIA, JOINVILLE/SC		
TERRENO	ADMINISTRAÇÃO: PREFEITO DO MUNICÍPIO DE JOINVILLE		
	ASSINATURA RESPONSÁVEL PELO PROJETO: ANDERSON DIEGO DIAS JUNIOR: 07414980901		
IDENTIFICAÇÃO E ASSINATURAS	PROJETO: ANDERSON DIEGO DIAS ARQUITETO / CAU-SC: A121650-3		
	EXECUÇÃO: ASSINATURA RESPONSÁVEL PELA EXECUÇÃO:		
FRANCHA	INFORMAÇÕES: SÉRIE: FILARES PRÉ FABRICADOS TÍTULO DO PROJETO: LIGAÇÕES HIPERESTÁTICAS ESCALA: DATA: NOVEMBRO DE 2021	CONTEÚDO DA FRANCHA: LIGAÇÕES HIPERESTÁTICAS	NÚMERO PR: 02/03



BARRILETE
escala 1:50



NOMECLATURA	QUANTIDADE
DET 1	0
DET 2	0
DET 3	0
DET 4	0
DET 5	0
DET 6	4
DET 7	4
DET 8	0
DET 9	0

Associação de Municípios do Nordeste do Estado de Santa Catarina
89276-000 - JOINVILLE - SC - RUA MAX COLIN, 18A.3 - AMÉRICA - FONE: 07*67 435-5927
ASSESSORIA E COORDENADORIA DE PLANEJAMENTO URBANO, MUNICIPAL E REGIONAL
HOME PAGE: WWW.AMUNESC.ORG.BR

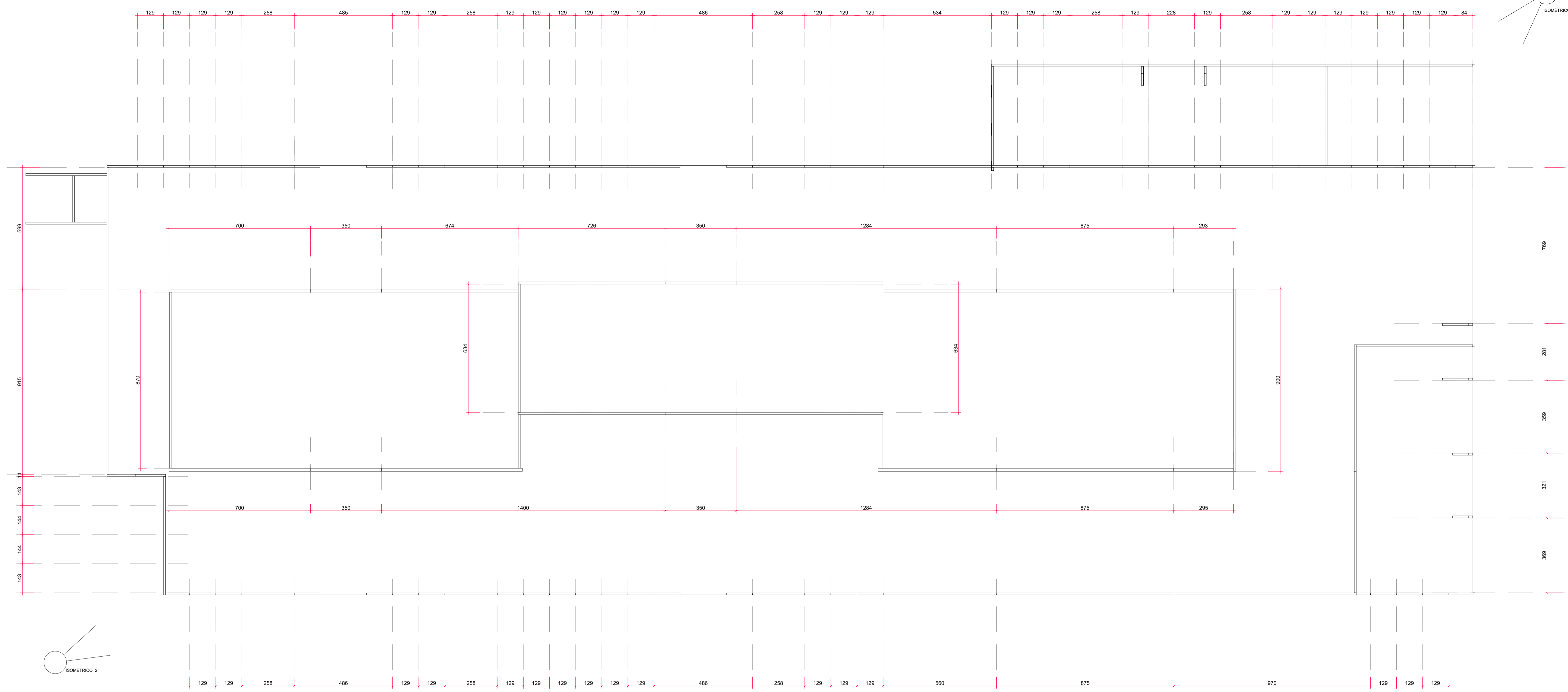
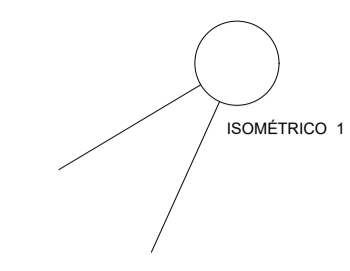
TRABALHO DE PROJETO DE ESTRUTURAS DE CONCRETO PRÉ-FABRICADO REALIZADO ATRAVÉS DE CONTRATO DE PRESTAÇÃO DE SERVIÇO ESPECIALIZADO DE ENGENHARIA PARA A AMUNESC (ASSOCIAÇÃO DE MUNICÍPIOS DO NORDESTE DE SANTA CATARINA).

PROJETO
CENTRO DE EDUCAÇÃO INFANTIL
OSVALDO TAVARES - ÁREA TOTAL: 2886,4m²
PROJETO DE ESTRUTURAS DE CONCRETO PRÉ FABRICADO

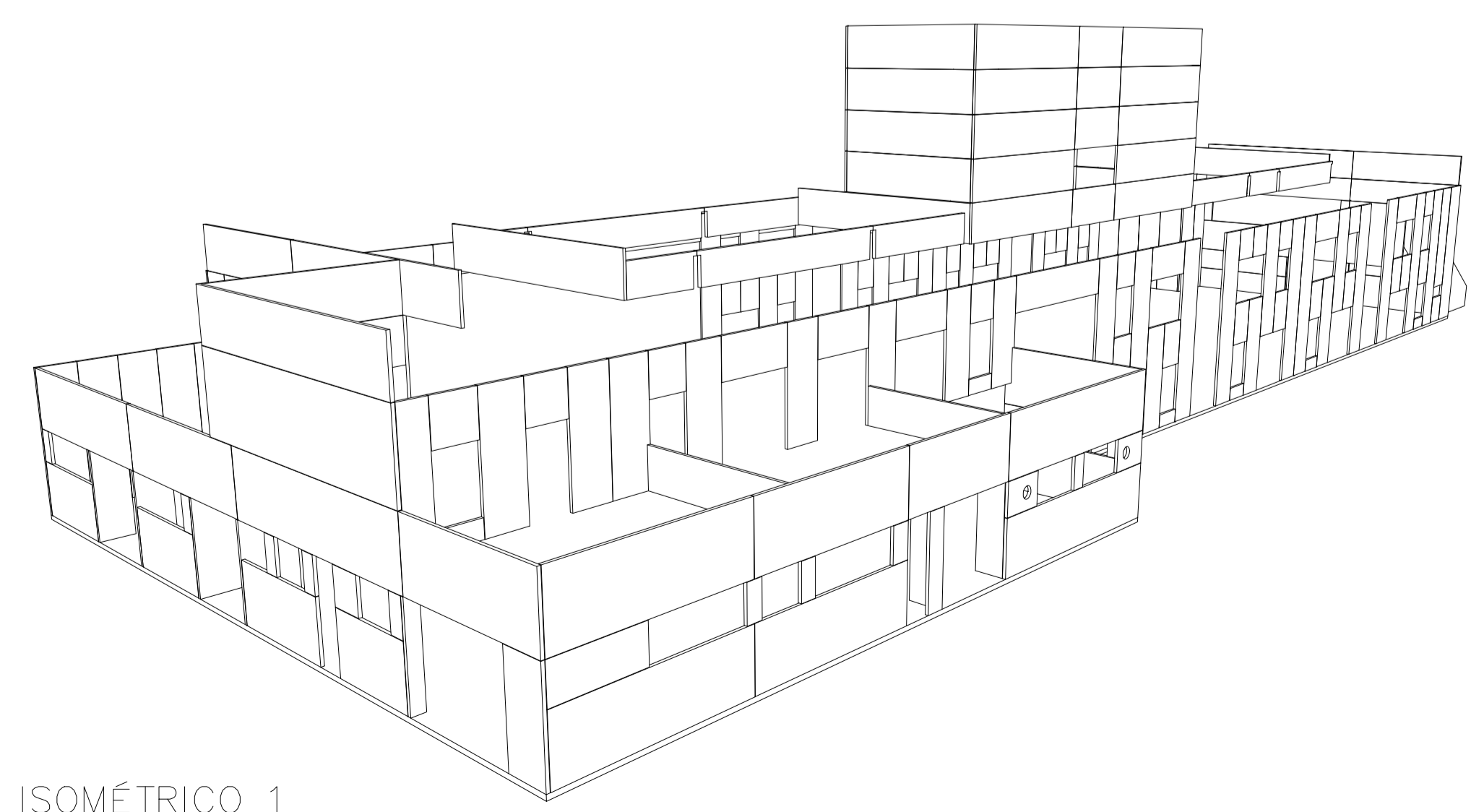
TERRENO
PREFEITURA MUNICIPAL DE JOINVILLE
ENDEREÇO: OSVALDO TAVARES BREIS, BAIRRO NOVA BRASÍLIA, JOINVILLE/SC

IDENTIFICAÇÕES E ASSINATURAS
PREFEITO DO MUNICÍPIO DE JOINVILLE: **ADÊMAR STRINGARI JUNIOR.07414980901**
PROJETO: ANDERSON DIEGO DIAS ARQUITETO / CAU-SC. A12/1650-3
ASSINATURA RESPONSÁVEL PELO PROJETO: ANDERSON DIEGO DIAS (04608720317) (04608720317) (04608720317)

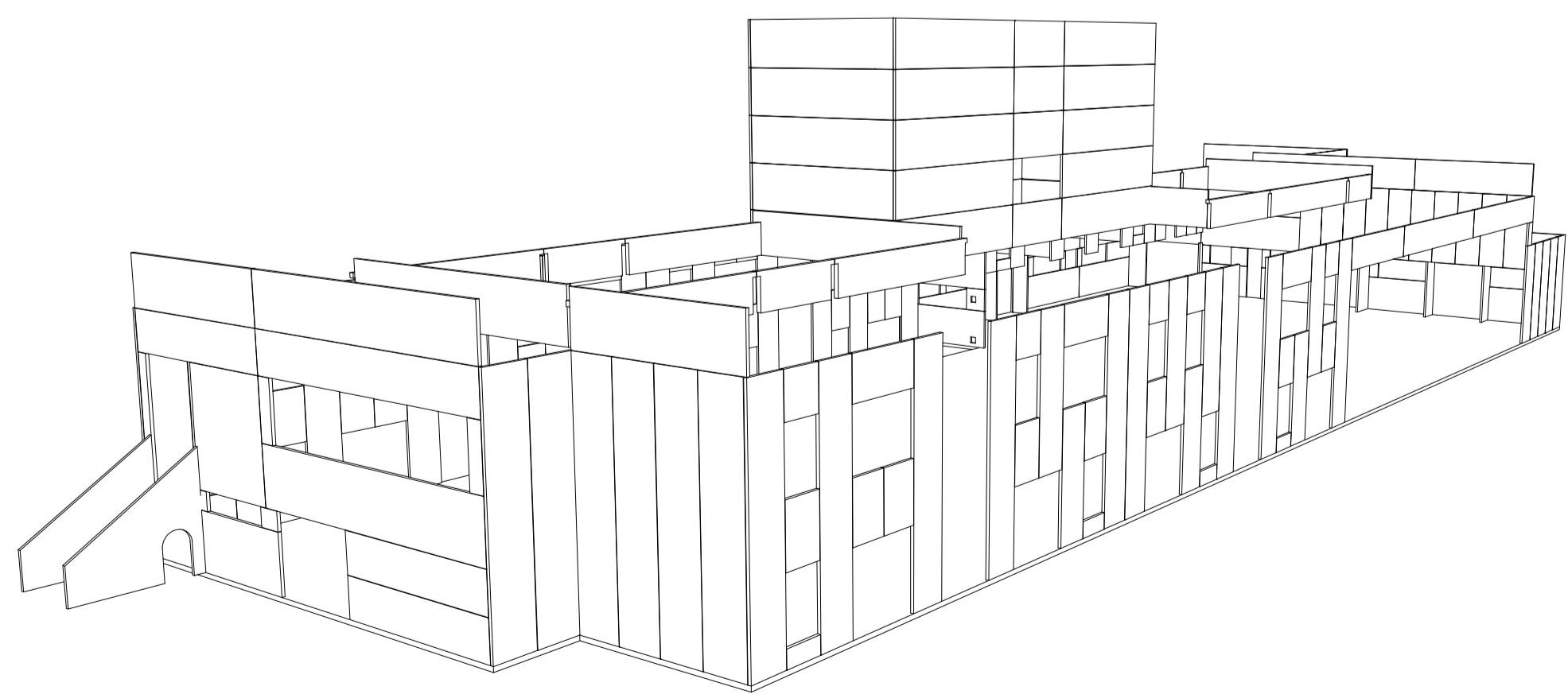
PRANCHA
CONTÉUDO DA PRANCHA: LIGAÇÕES HIPERESTÁTICAS
NÚMERO PR: 03/03
INFORMAÇÕES: DATA: NOVEMBRO DE 2021



PLANTA BAIXA
Escala 1/100



ISOMÉTRICO 1
S/ESCALA



ISOMÉTRICO 2
S/ESCALA

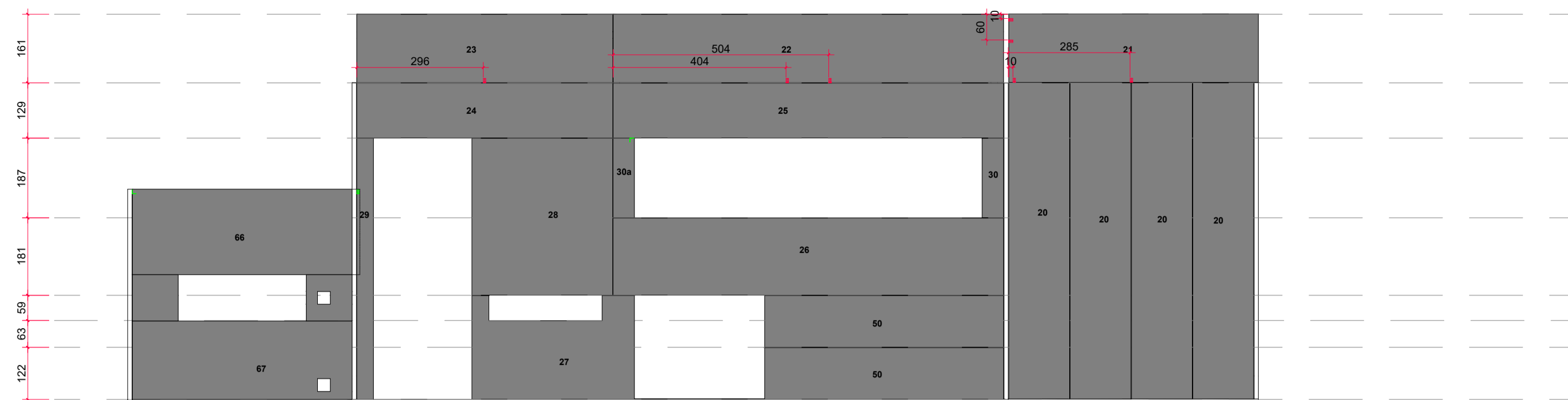
Associação de Municípios do Nordeste do Estado de Santa Catarina
 89216-000 - JOINVILLE - SC - RUA MAX COLIN, 184-3 - AMÉRICA - FONE: 0**47 4335-5927
AMUNESC
 ASSESSORIA E COORDENADORIA DE PLANEJAMENTO URBANO, MUNICIPAL E REGIONAL
 HOME PAGE : WWW.AMUNESC.ORG.BR CREA SC 4.B.825-4

TRABALHO DE PROJETO DE ESTRUTURAS DE CONCRETO PRÉ-FABRICADO REALIZADO ATRAVÉS DE CONTRATO DE PRESTAÇÃO DE SERVIÇO ESPECIALIZADO DE ENGENHARIA PARA A AMUNESC (ASSOCIAÇÃO DE MUNICÍPIOS DO NORDESTE DE SANTA CATARINA).

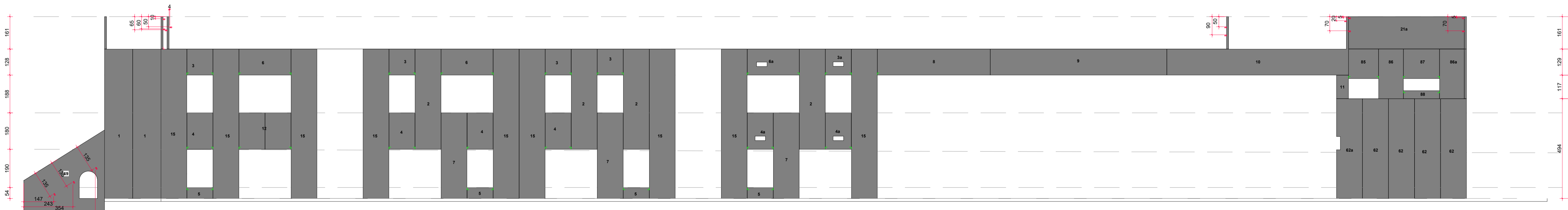
PRONTO	CENTRO DE EDUCAÇÃO INFANTIL OSVALDO TAVARES - ÁREA TOTAL: 2886,4m ² PROJETO DE ESTRUTURAS DE CONCRETO PRÉ FABRICADO	
	PREFEITURA MUNICIPAL DE JOINVILLE ENDEREÇO : OSVALDO TAVARES BREIS, BAIRRO NOVA BRÁSILIA, JOINVILLE/SC	
TERRENO		
IDENTIFICAÇÕES E ASSINATURAS	ADMINISTRAÇÃO:	ÁDEMÁR STRINGARI JUNIOR:07414980901
	PROJETO:	ANDERSON DIEGO DIAS ARQUITETO / CAU-SC: A121650-3
	EXECUÇÃO:	ASSINATURA RESPONSÁVEL PELA EXECUÇÃO:
PRANCHA	INFORMAÇÕES:	CONTÉUDO DA PRANCHA:
	LOCALIZAÇÃO DE PAINÉIS: NOME DO PAINEL: DATA: 11/2021	LOCALIZAÇÃO DE PAINÉIS



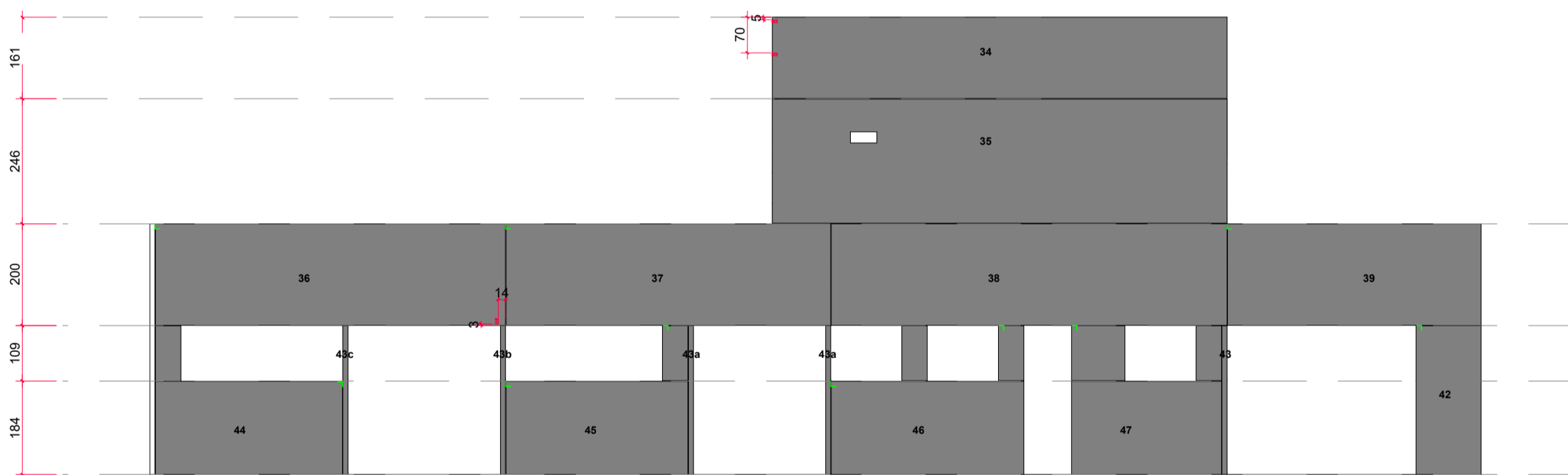
ELEVAÇÃO 03
Escala 1/100



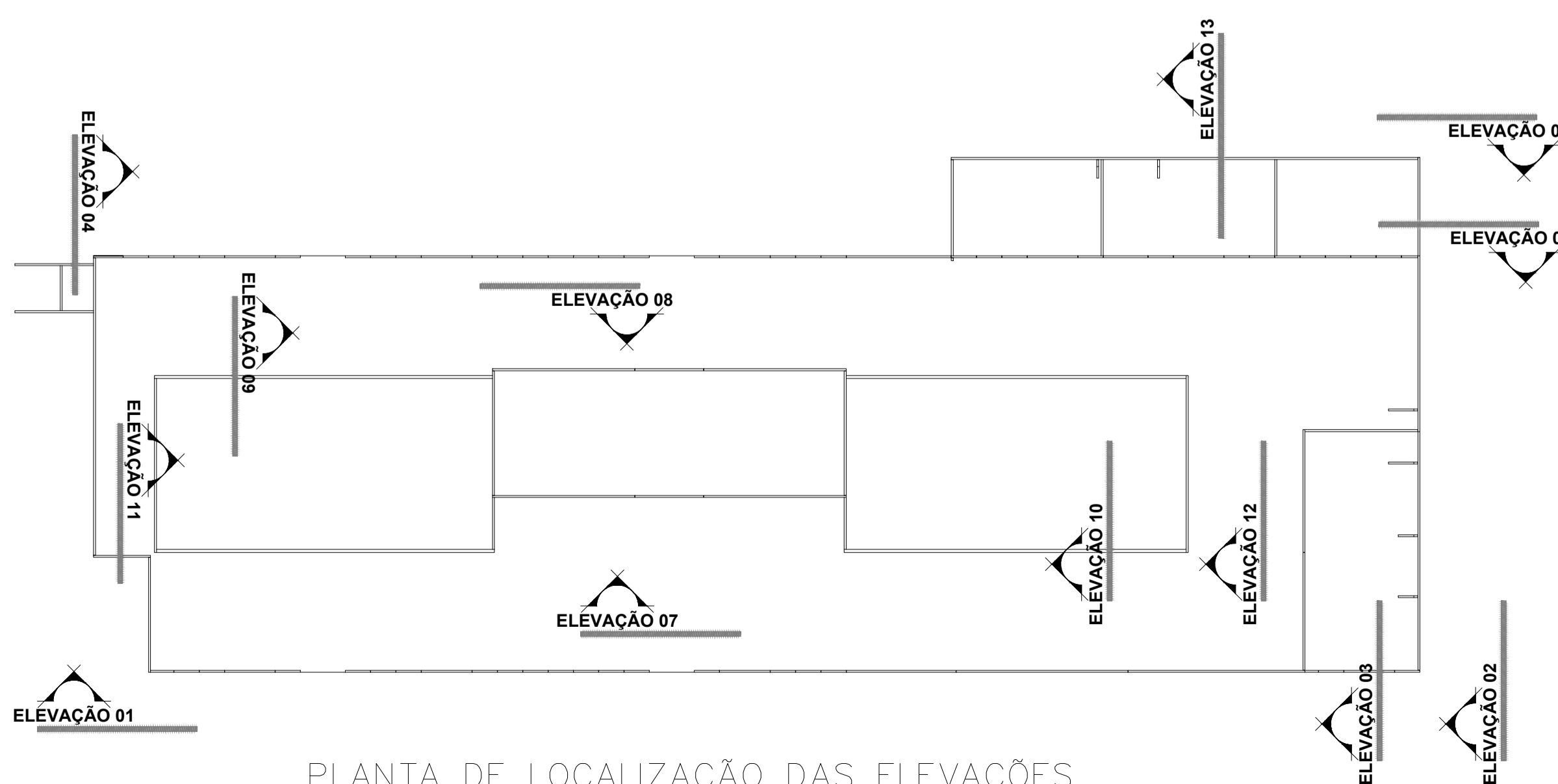
ELEVAÇÃO 04
Escala 1/100



ELEVAÇÃO 01
Escala 1/100



ELEVAÇÃO 02
Escala 1/100



PLANTA DE LOCALIZAÇÃO DAS ELEVAÇÕES
Escala 1/250

Associação de Municípios do Nordeste do Estado de Santa Catarina
 89216-000 - JOINVILLE - SC - RUA MAX COLIN, 184-3 - AMÉRICA - FONE: 0**47 433-5927
AMUNESC ASSESSORIA E COORDENADORIA DE PLANEJAMENTO URBANO, MUNICIPAL E REGIONAL
 HOME PAGE : WWW.AMUNESC.ORG.BR CREA SC 4.B.825-4

TRABALHO DE PROJETO DE ESTRUTURAS DE CONCRETO PRÉ-FABRICADO REALIZADO ATRAVÉS DE CONTRATO DE PRESTAÇÃO DE SERVIÇO ESPECIALIZADO DE ENGENHARIA PARA A AMUNESC (ASSOCIAÇÃO DE MUNICÍPIOS DO NORDESTE DE SANTA CATARINA).

PROJETO
 CENTRO DE EDUCAÇÃO INFANTIL
 OSVALDO TAVARES - ÁREA TOTAL: 2886,4m²
 PROJETO DE ESTRUTURAS DE CONCRETO PRÉ-FABRICADO

TERRENO
 PREFEITURA MUNICIPAL DE JOINVILLE
 ENDEREÇO : OSVALDO TAVARES BREIS, BAIRRO NOVA BRASÍLIA, JOINVILLE/SC

APPROVAÇÃO
 PREFEITO DO MUNICÍPIO DE JOINVILLE: **ADEMAR STRINGARI JUNIOR**
 07414980901

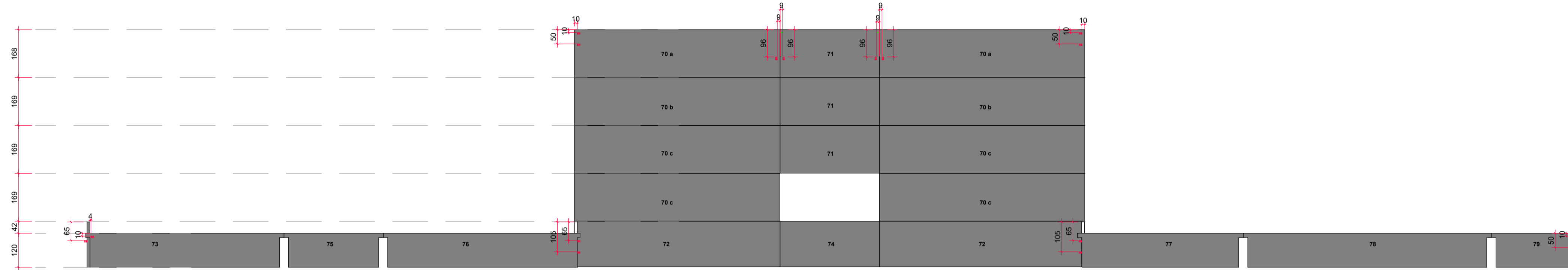
PROJETO
 ANDERSON DIEGO DIAS ARQUITETO / CAU-SC: A121650-3

EXECUÇÃO
 ASSINATURA RESPONSÁVEL PELA EXECUÇÃO:

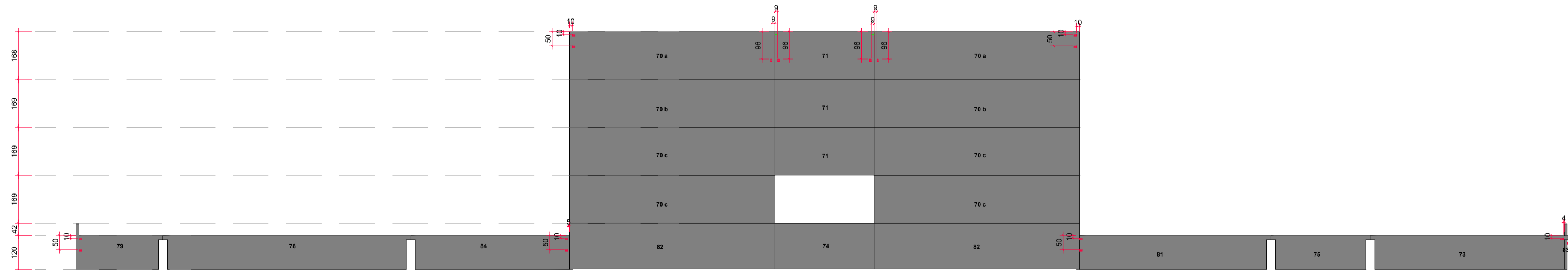
FRANCHA
 INFORMAÇÕES: LOCAÇÃO DE PAINÉIS
 NÚMERO PR.: 02/12



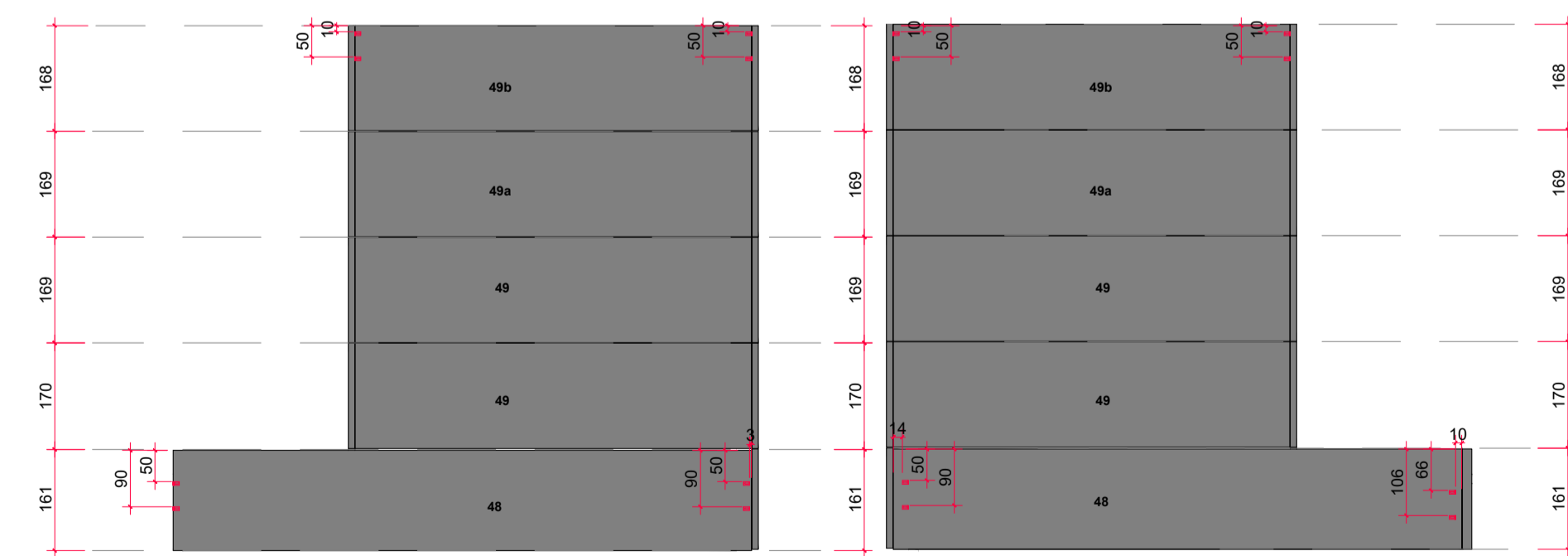
ELEVAÇÃO 05
Escala 1/100



ELEVAÇÃO 07
Escala 1/100

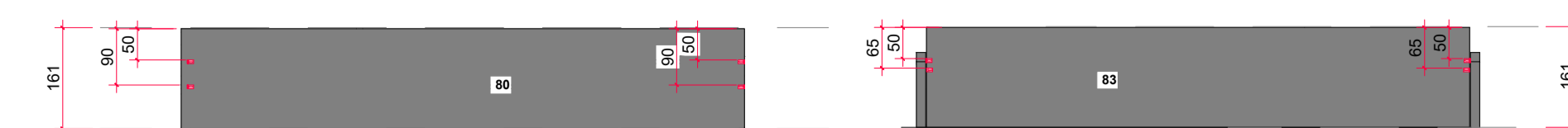


ELEVAÇÃO 08
Escala 1/100



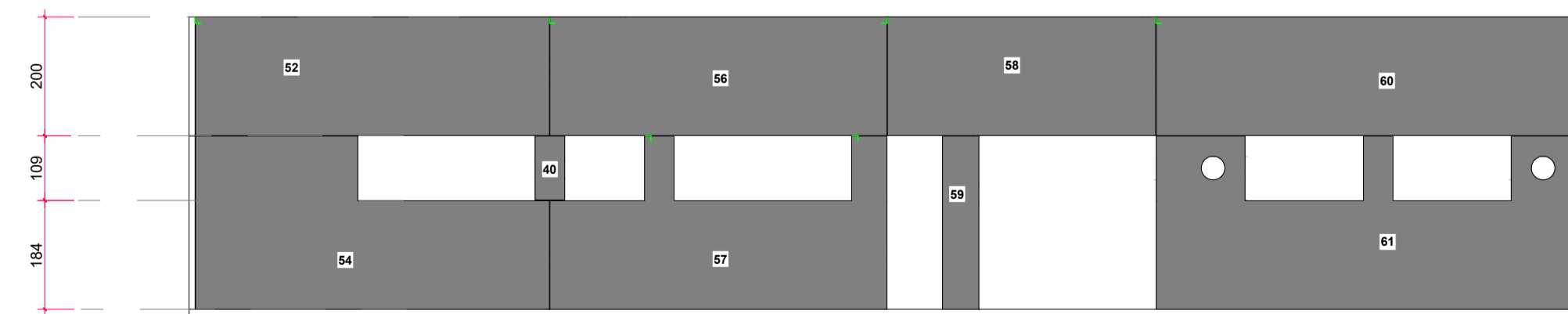
ELEVAÇÃO 10
Escala 1/100

ELEVAÇÃO 09
Escala 1/100

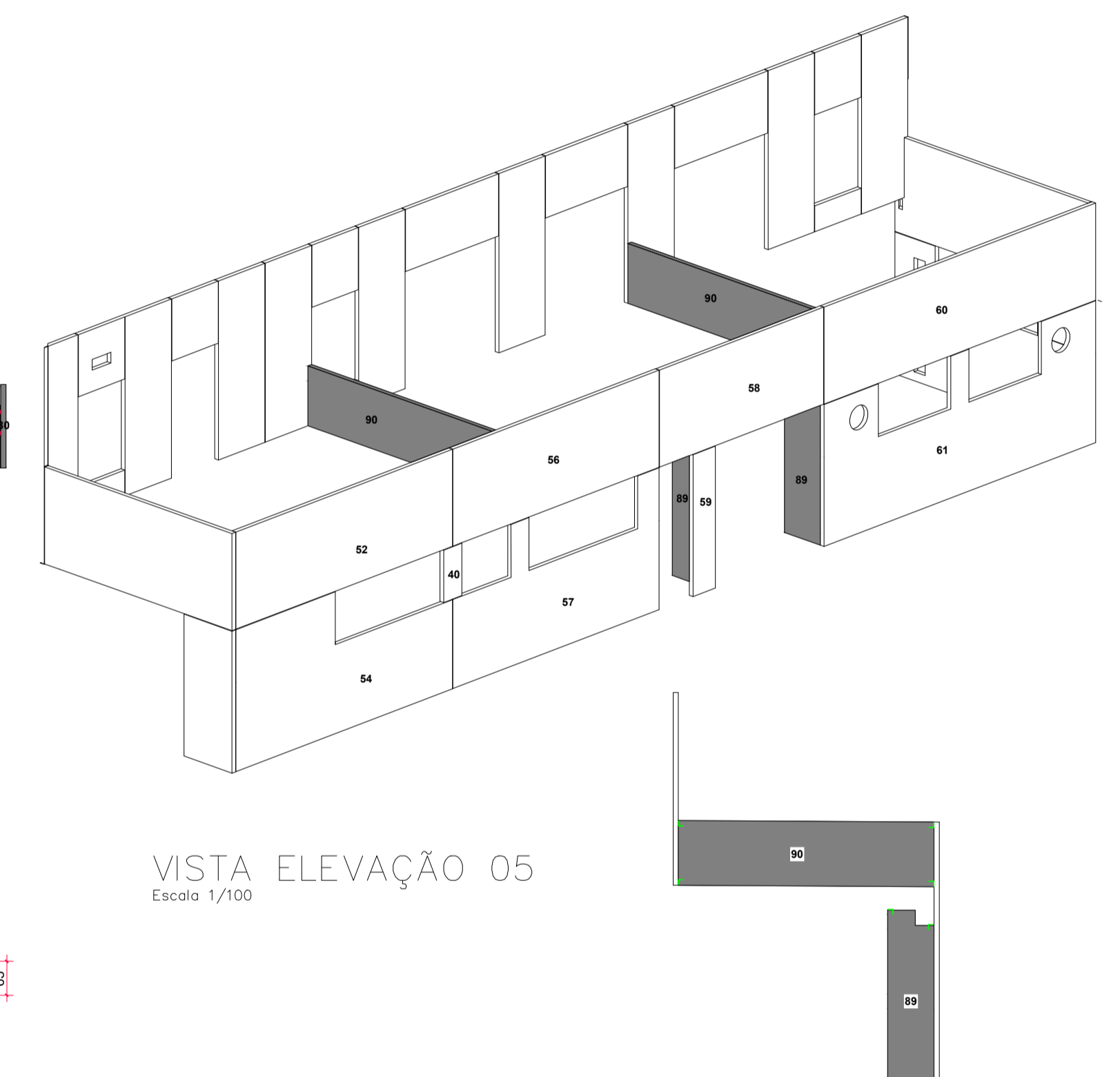


ELEVAÇÃO 12
Escala 1/100

ELEVAÇÃO 11
Escala 1/100



ELEVAÇÃO 05
Escala 1/100



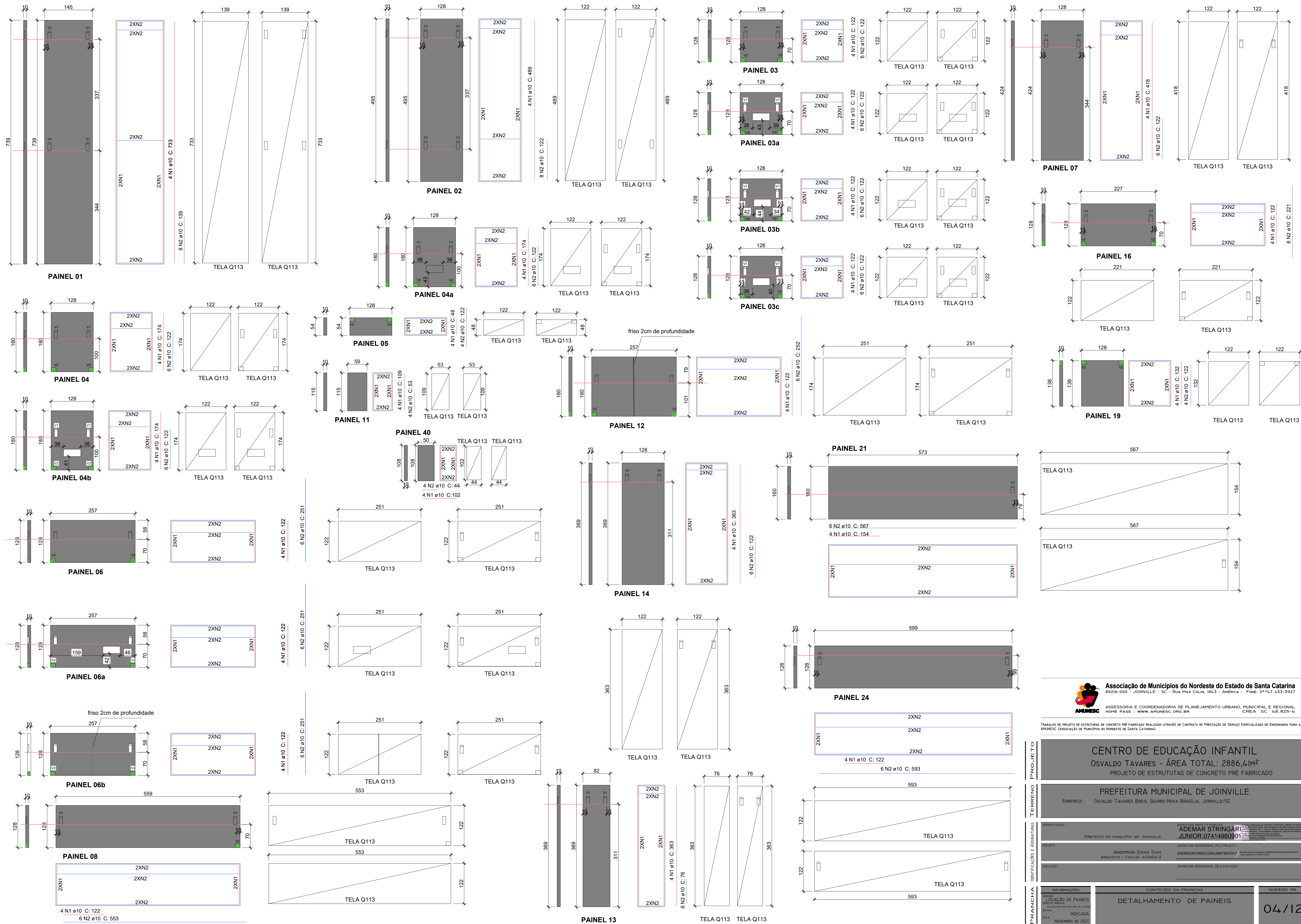
VISTA ELEVAÇÃO 05
Escala 1/100

LEGENDA		
INSERTES INTERNOS		Vista traseira
		Vista frontal
INSERTES EXTERNOS		Vista traseira
		Vista frontal
		Vista lateral

Associação de Municípios do Nordeste do Estado de Santa Catarina
89216-000 - JOINVILLE - SC - RUA MAX COLIN, 184-3 - AMÉRICA - FONE: 047 435-5927
ASSESSORIA E COORDENADORIA DE PLANEJAMENTO URBANO, MUNICIPAL E REGIONAL
HOME PAGE : WWW.AMUNESC.ORG.BR CREA SC 4.B.825-4

TRABALHO DE PROJETO DE ESTRUTURAS DE CONCRETO PRÉ-FABRICADO REALIZADO ATRAVÉS DE CONTRATO DE PRESTAÇÃO DE SERVIÇO ESPECIALIZADO DE ENGENHARIA PARA A AMUNESC (ASSOCIAÇÃO DE MUNICÍPIOS DO NORDESTE DE SANTA CATARINA).

PROJETO	CENTRO DE EDUCAÇÃO INFANTIL OSVALDO TAVARES - ÁREA TOTAL: 2886,4m ² PROJETO DE ESTRUTURAS DE CONCRETO PRÉ-FABRICADO	
	PREFEITURA MUNICIPAL DE JOINVILLE ENDEREÇO : OSVALDO TAVARES BREIS, BAIRRO NOVA BRASÍLIA, JOINVILLE/SC	
TERRENO		
IDENTIFICAÇÃO E ASSINATURAS	ADMINISTRAÇÃO: PREFEITO DO MUNICÍPIO DE JOINVILLE	ASSINATURA RESPONSÁVEL PELO PROJETO: ADEMAR STRINGAR JUNIOR:07414980801
	PROJETO: ANDERSON DIEGO DIAS ARQUITETO / CAU-SC: A121650-3	ASSINATURA RESPONSÁVEL PELO PROJETO: ANDERSON DIEGO DIAS:00973053917
PRANCHA	EXECUÇÃO: ASSINATURA RESPONSÁVEL PELA EXECUÇÃO:	
	INFORMAÇÕES: SITUAÇÃO: LOCAÇÃO DE PAINÉIS NOME DO ARQUITETO: ANDERSON DIEGO DIAS (07/04/81, 1,3 ANOS) ESCALA: DATA: NOVEMBRO DE 2021	CONTEÚDO DA PRANCHA: LOCAÇÃO DE PAINÉIS
		NÚMERO PR. 03/12



Associação de Municípios do Nordeste do Estado de Santa Catarina
 89216-000 - JOINVILLE - SC - RUA MAX COLIN, 18A-3 - AMÉRICA - FONE: 0**47 435-5927

ASSESSORIA E COORDENADORIA DE PLANEJAMENTO URBANO, MUNICIPAL E REGIONAL
 AMUNESC
 HOME PAGE : WWW.AMUNESC.ORG.BR

TABULADO DE PROJETO DE ESTRUTURAS DE CONCRETO PRÉ-FABRICADO REALIZADO ATRAVÉS DE CONTRATO DE PRESTAÇÃO DE SERVIÇO ESPECIALIZADO DE ENGENHARIA PARA A APUNTES (ASSOCIAÇÃO DE MUNICÍPIOS DO NORDESTE DE SANTA CATARINA).

PROJETO
CENTRO DE EDUCAÇÃO INFANTIL
 OSVALDO TAVARES - ÁREA TOTAL: 2886,4m²
 PROJETO DE ESTRUTURAS DE CONCRETO PRÉ-FABRICADO

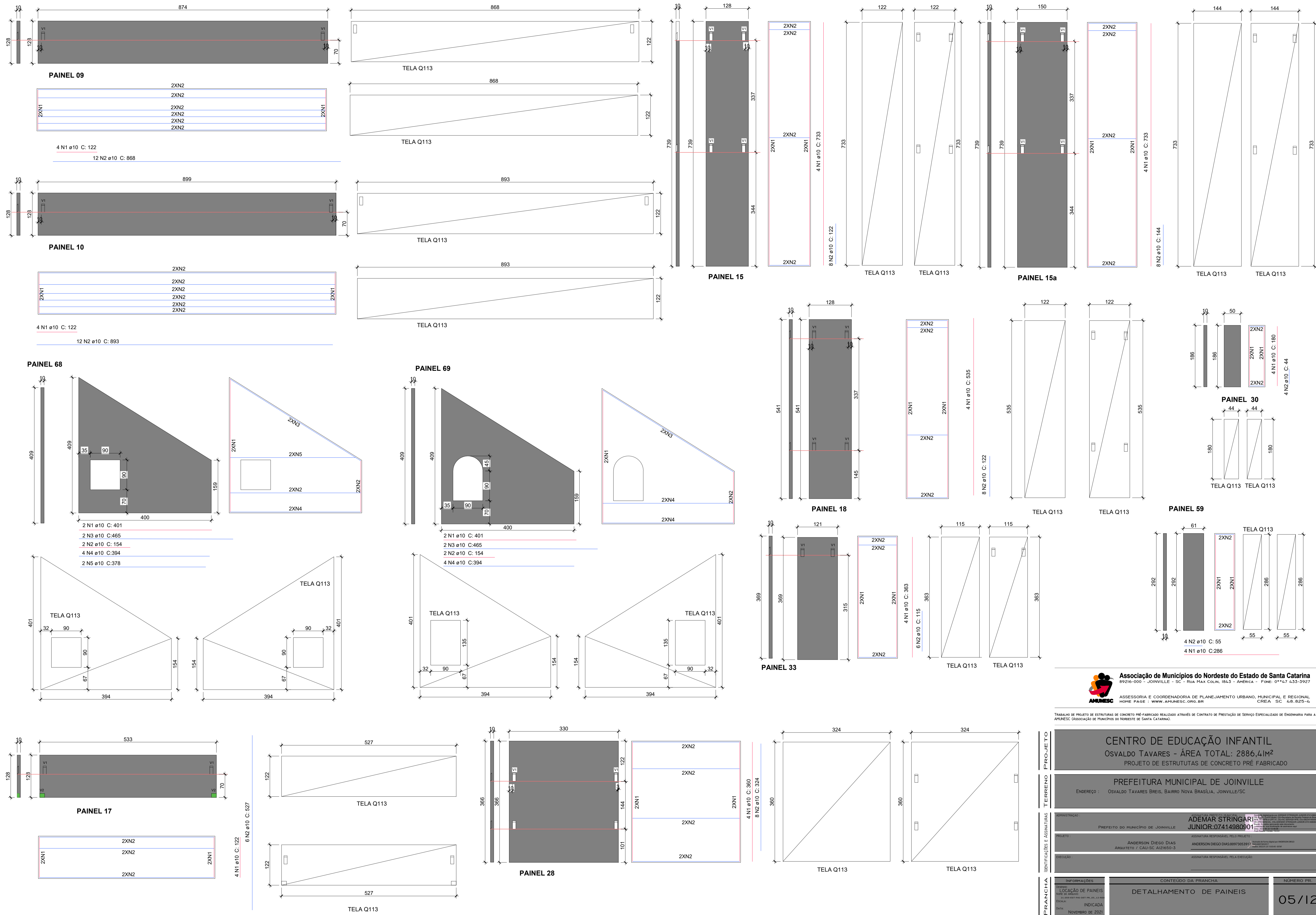
TERRENO
PREFEITURA MUNICIPAL DE JOINVILLE
 ENDEREÇO : OSVALDO TAVARES BREIS, BAIRRO NOVA BRASÍLIA, JOINVILLE/SC

IDENTIFICAÇÃO E ASSINATURAS

ASSINATURA PROJETO PRINCIPAL: ADEMAR STRINGARI JUNIOR-07414980801	ASSINATURA RESPONSÁVEL PELA EXECUÇÃO: ANDERSON DIEGO DIAS ARQUITETO / CAU-SC: A121650-3
PREFEITO DO MUNICÍPIO DE JOINVILLE	ASSINATURA RESPONSÁVEL PELA EXECUÇÃO:

PRANCHA

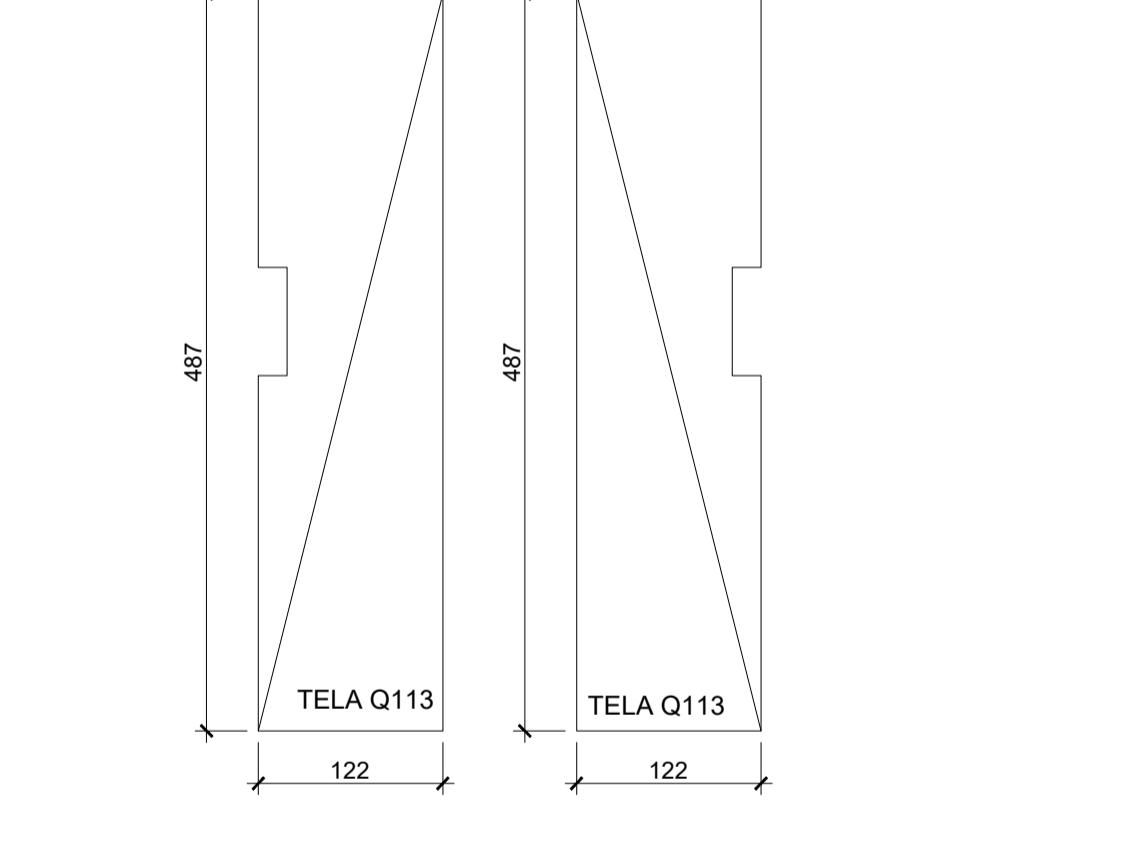
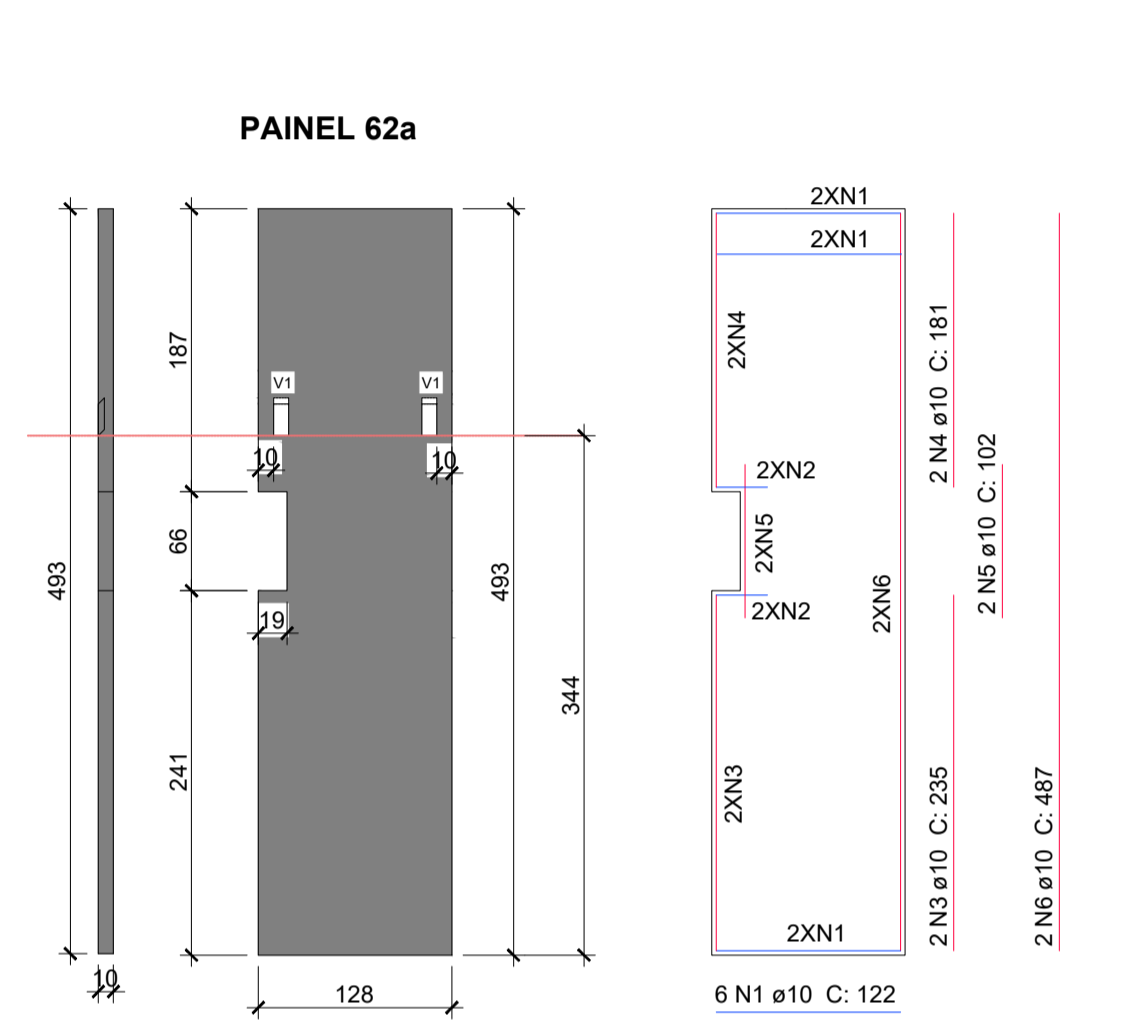
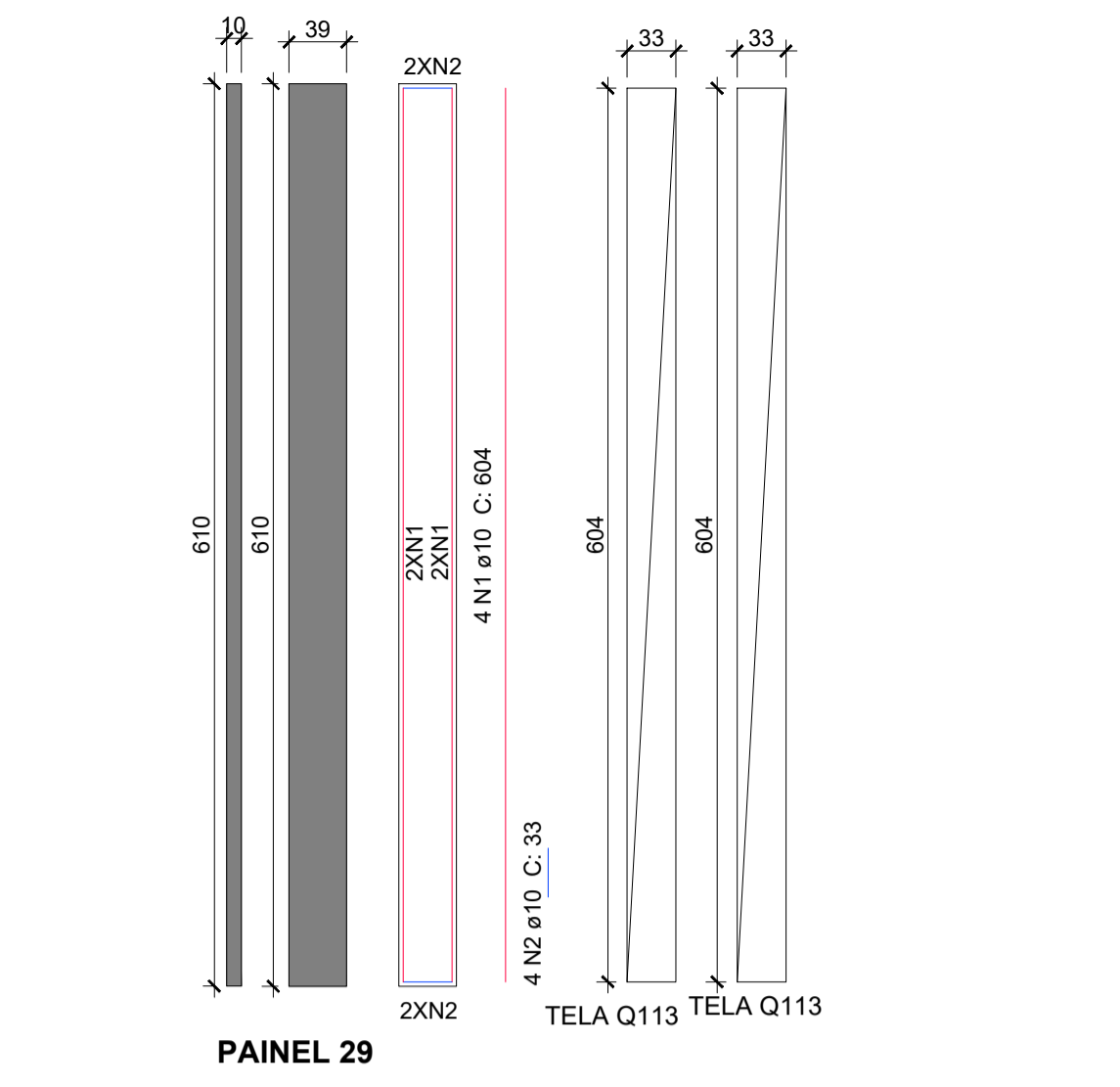
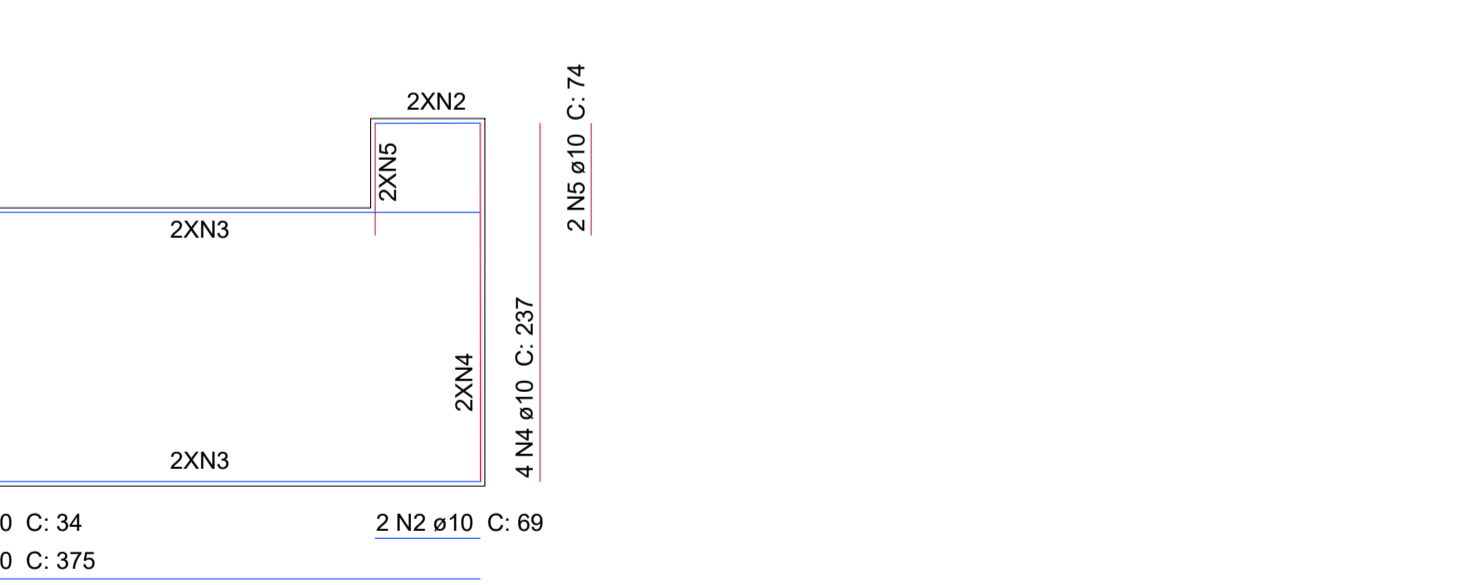
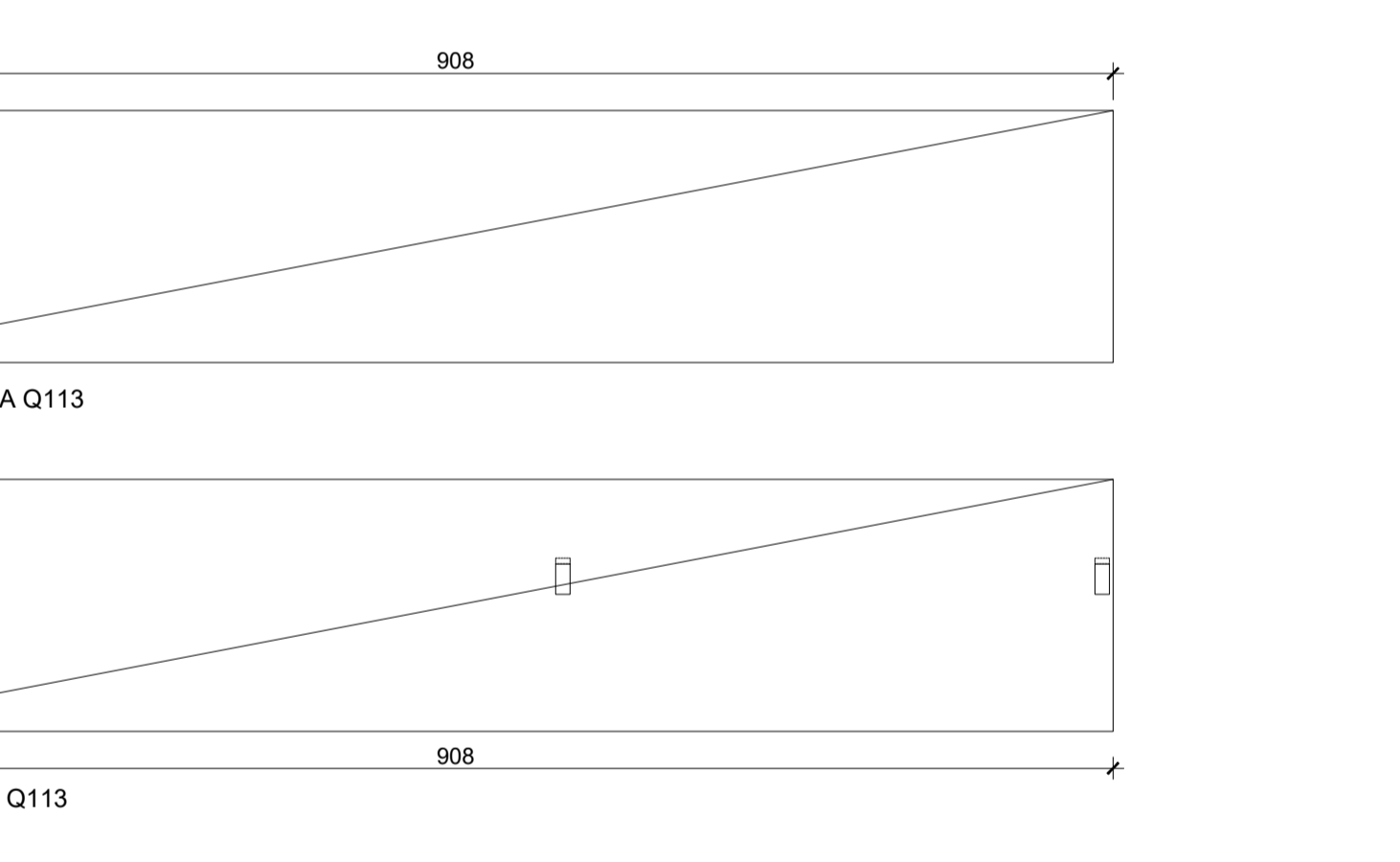
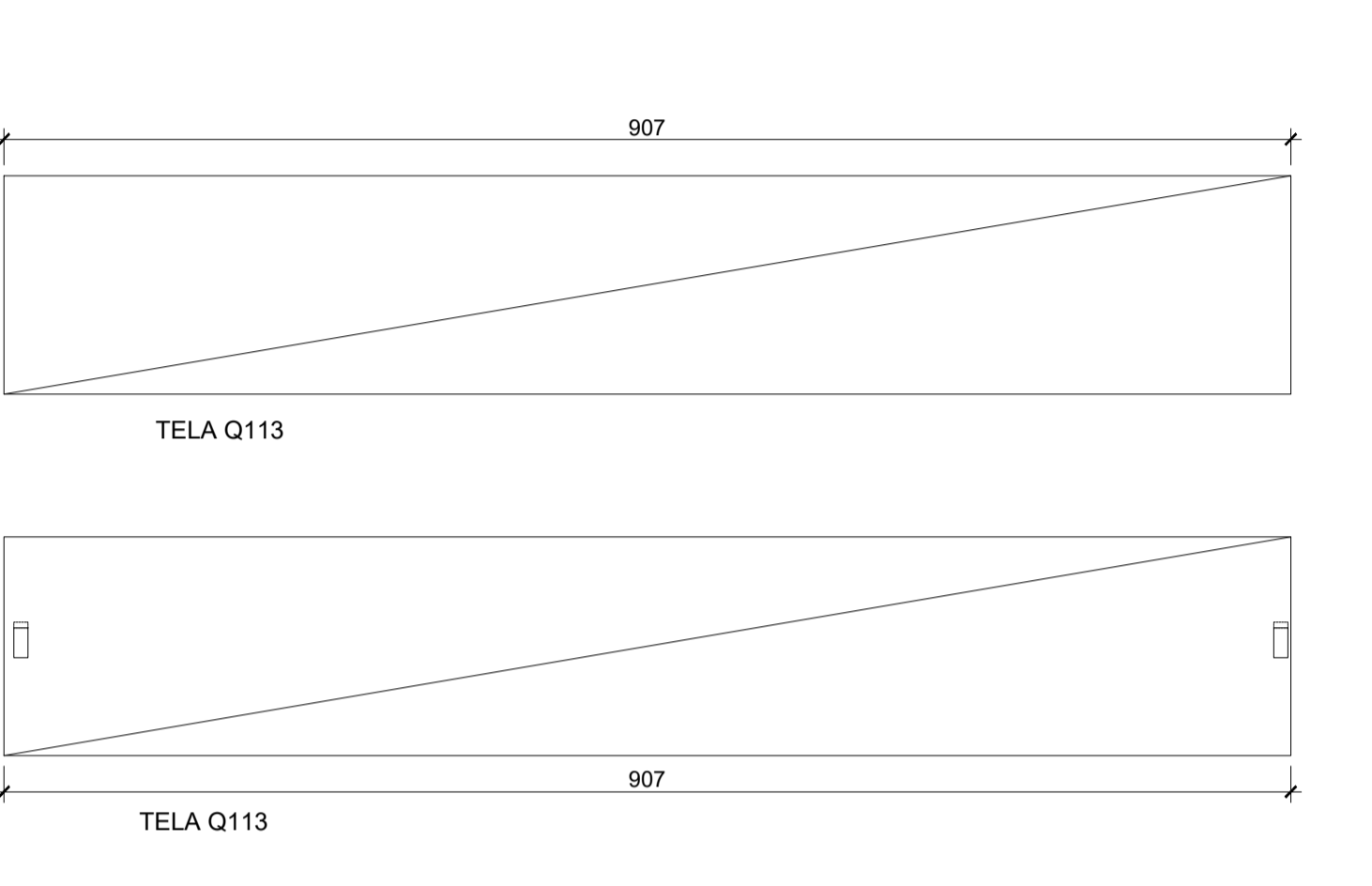
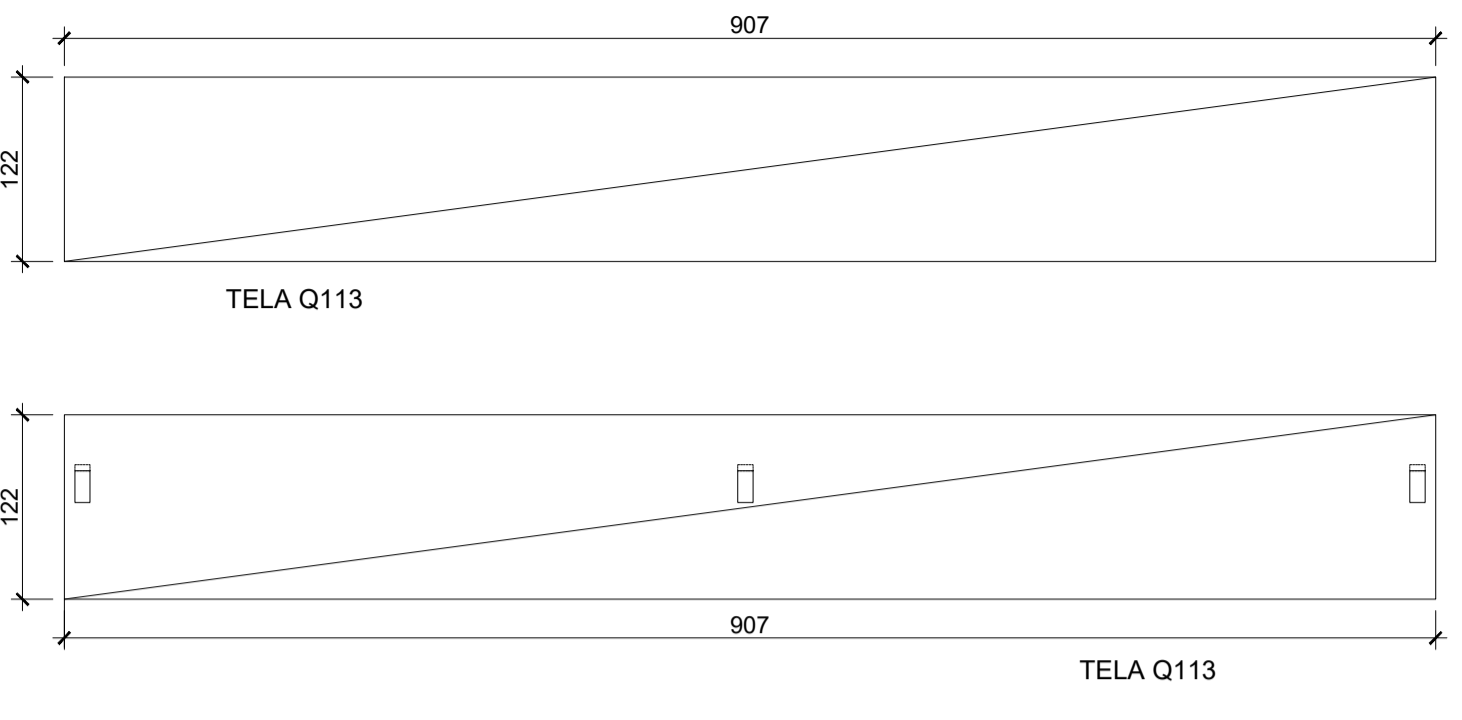
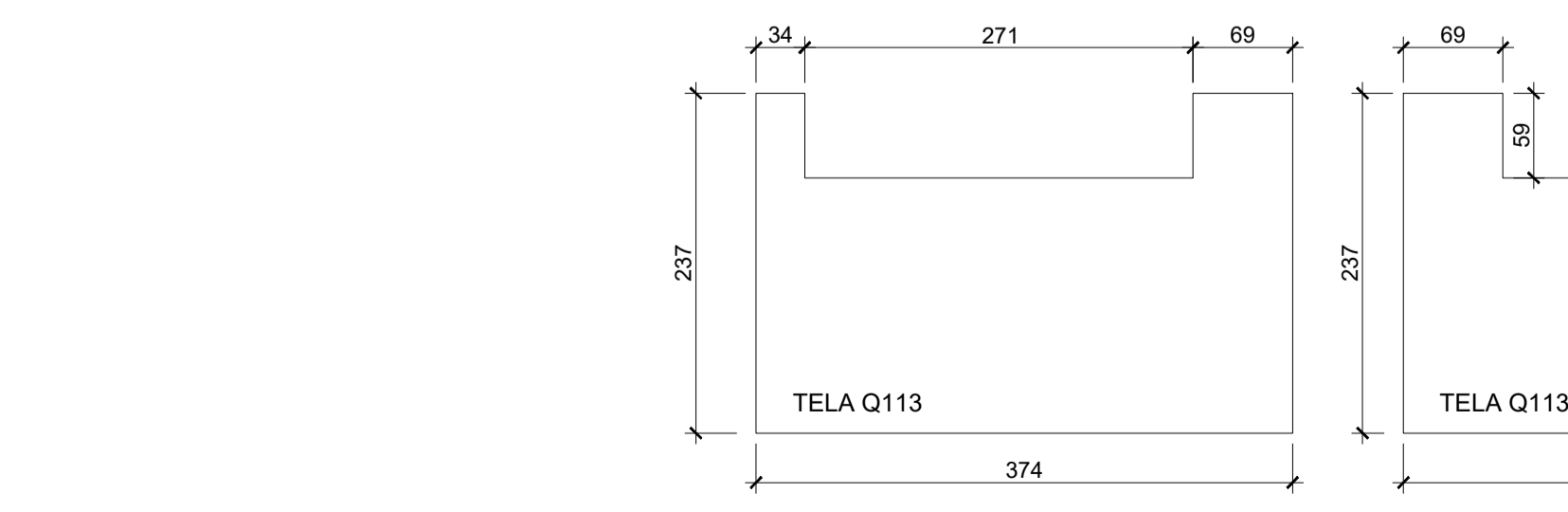
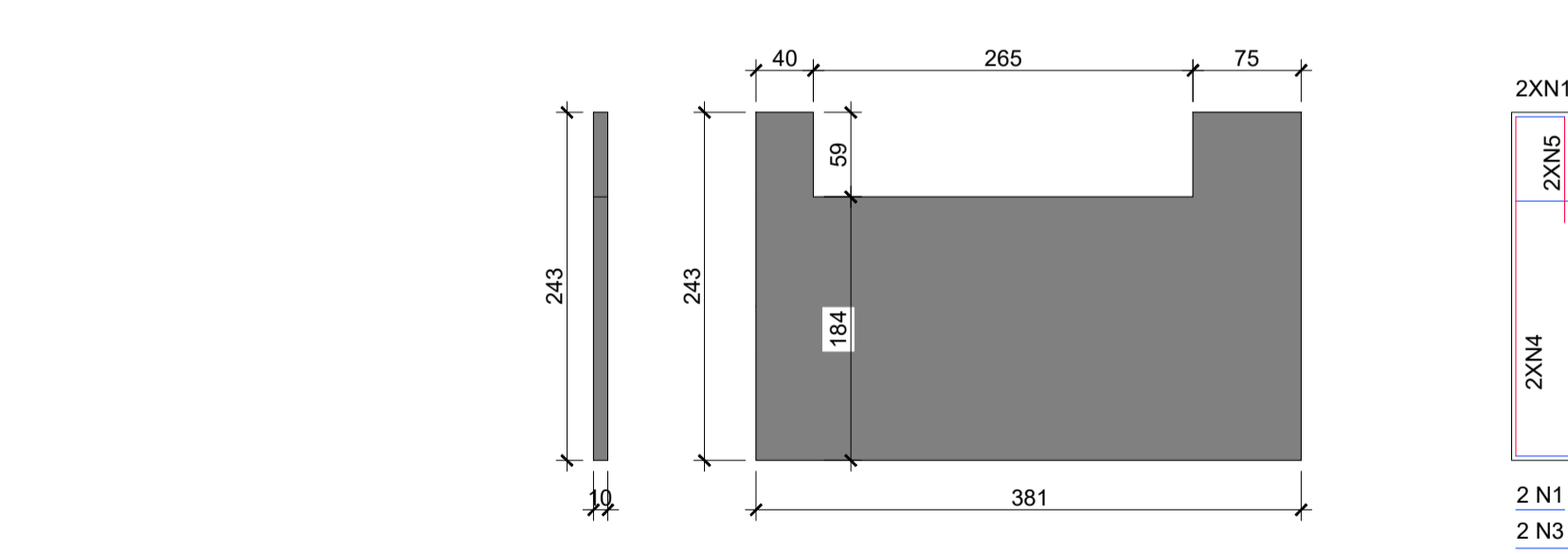
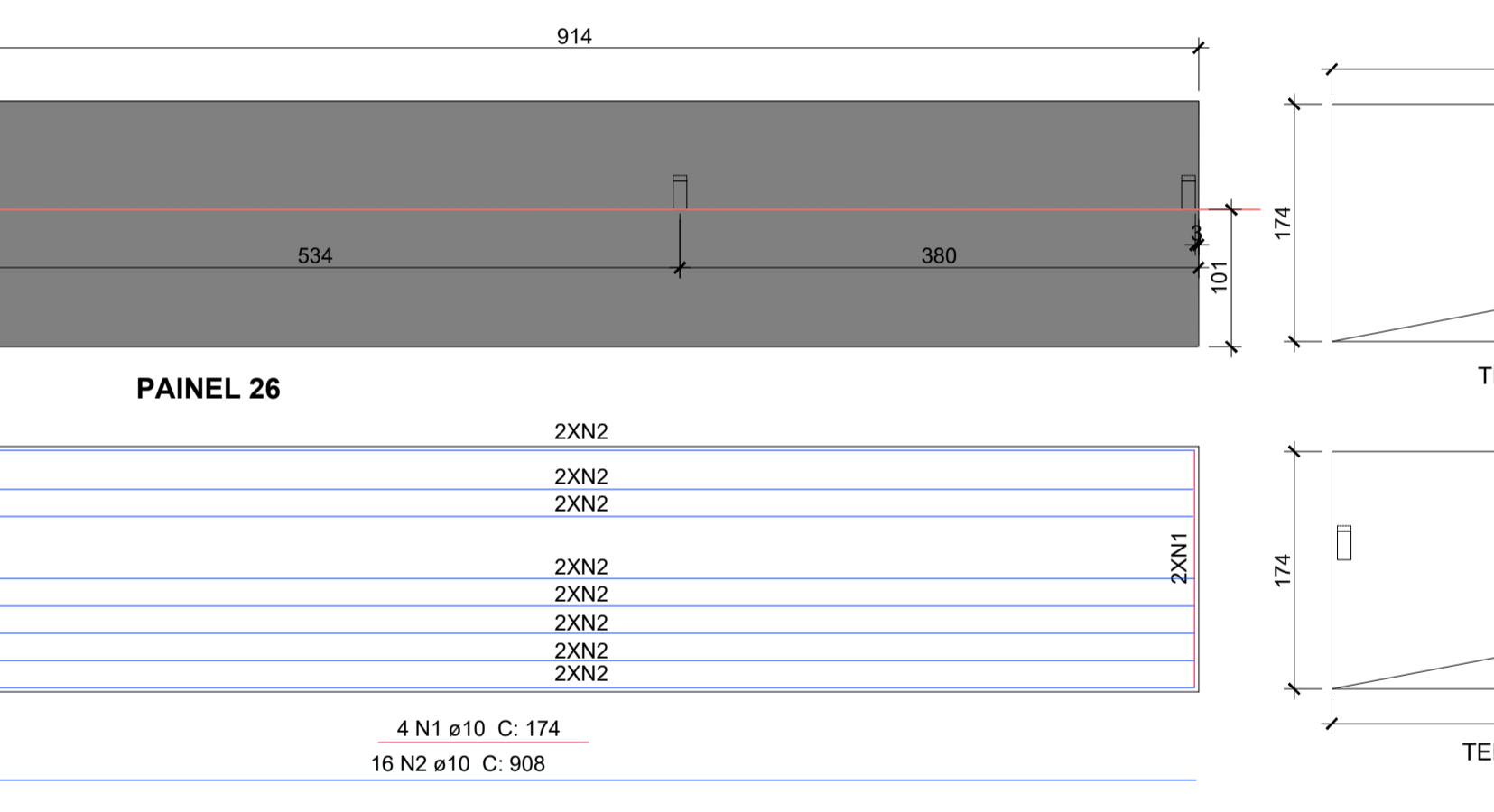
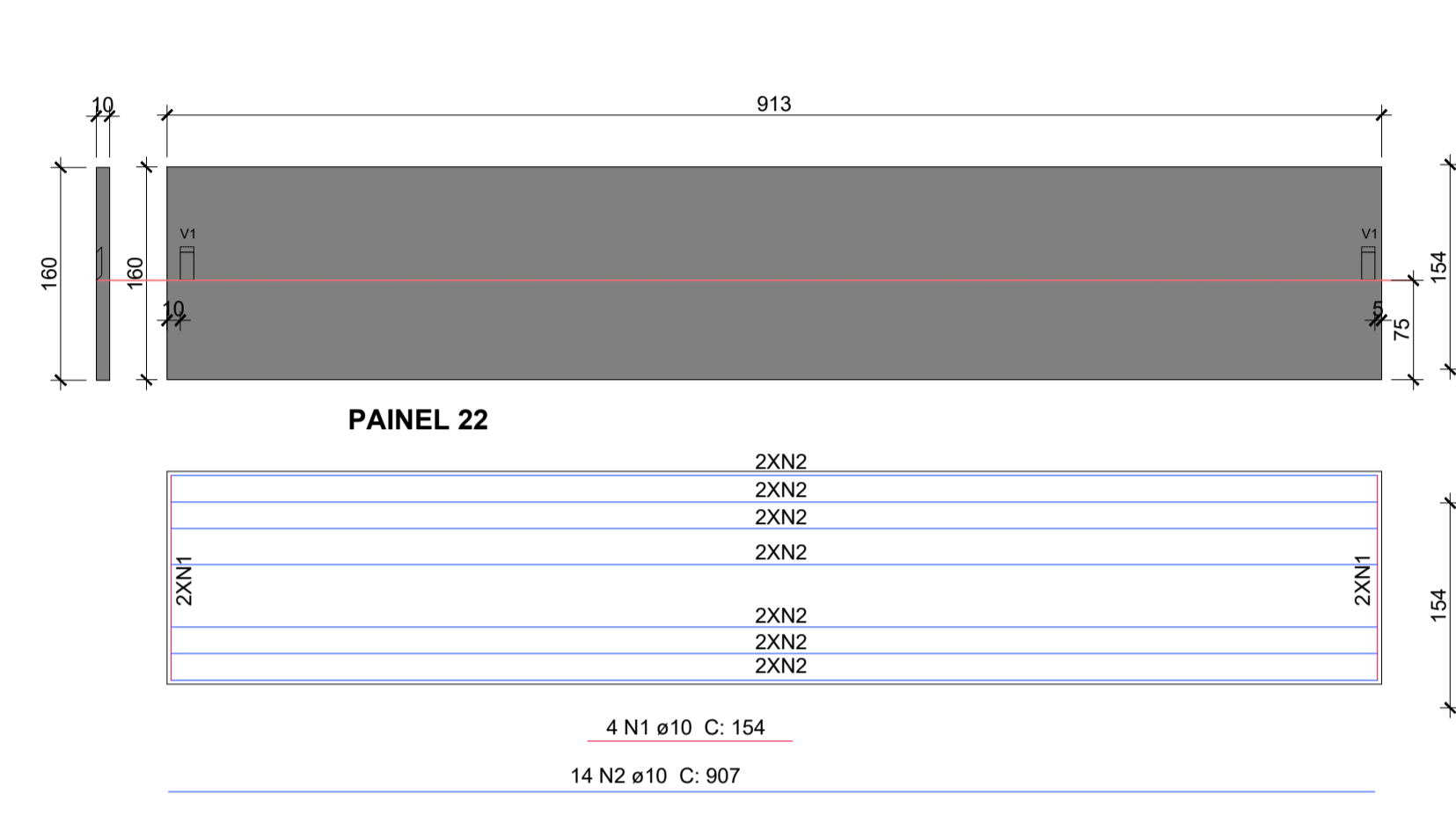
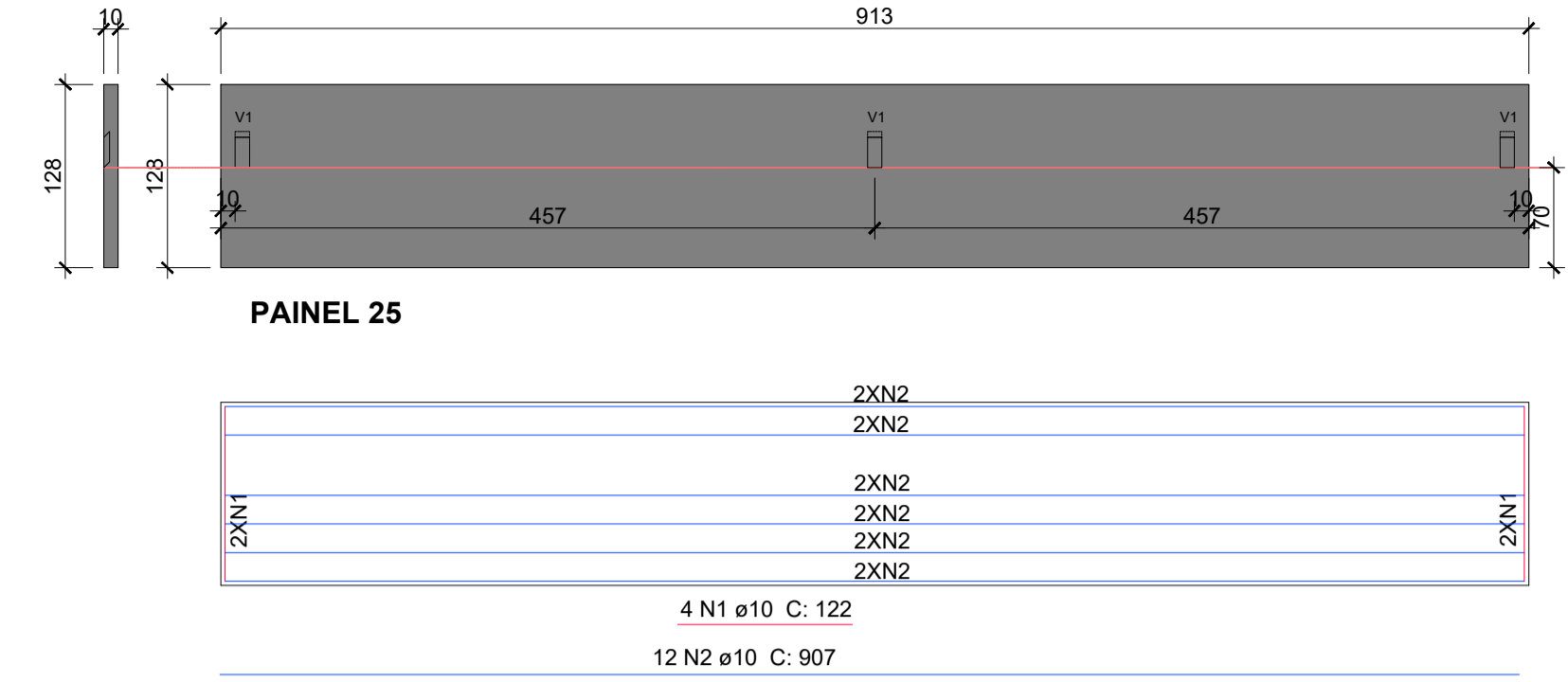
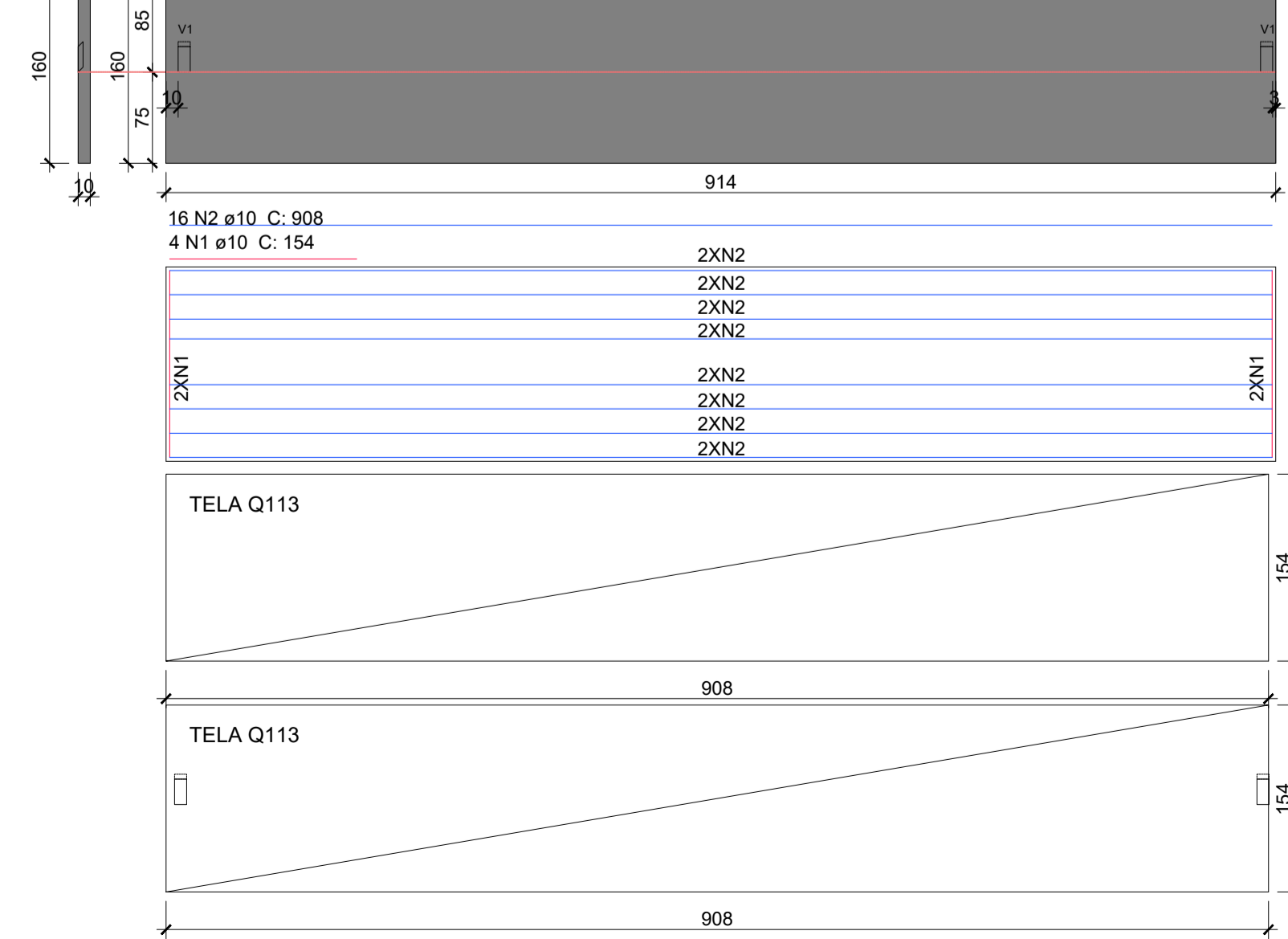
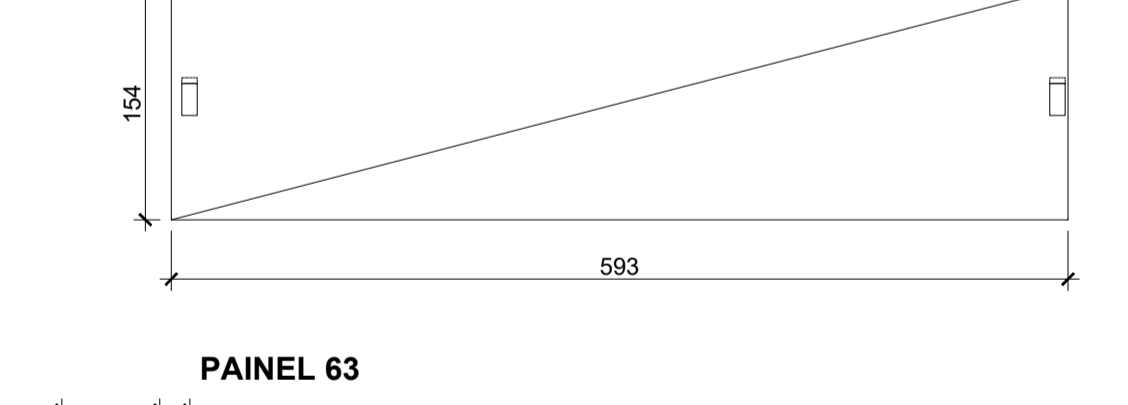
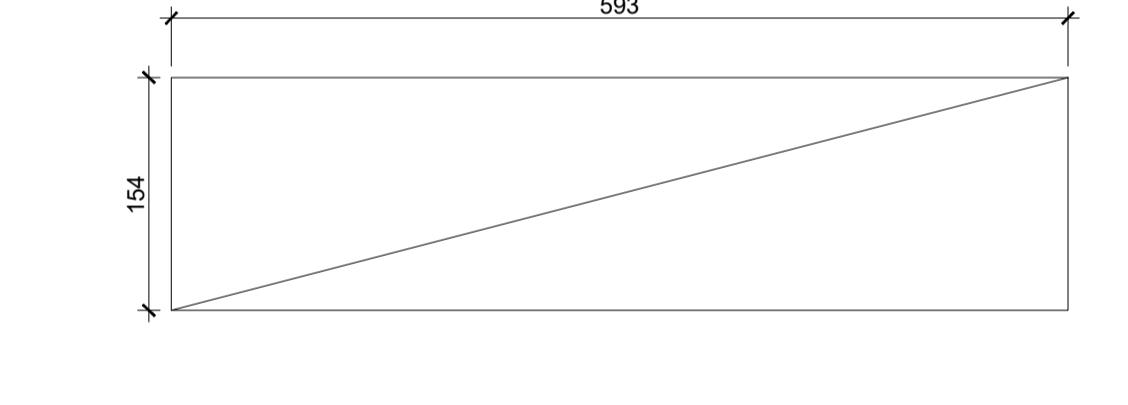
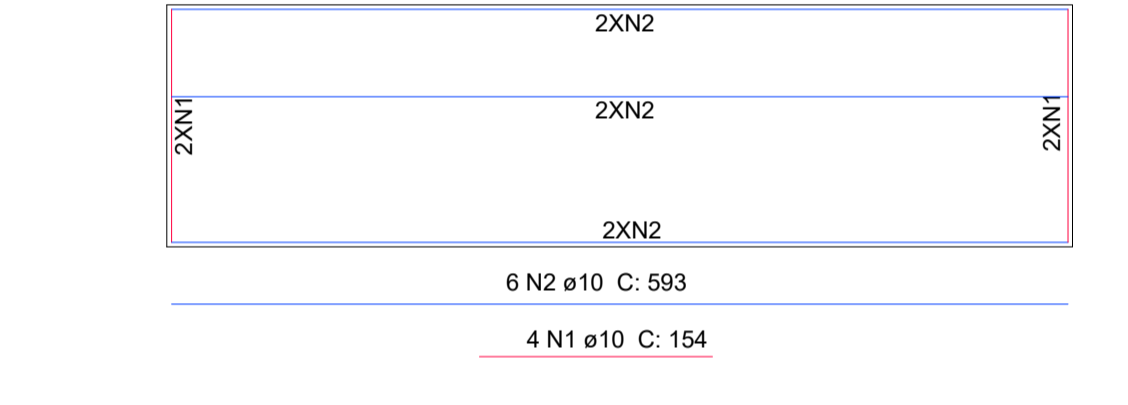
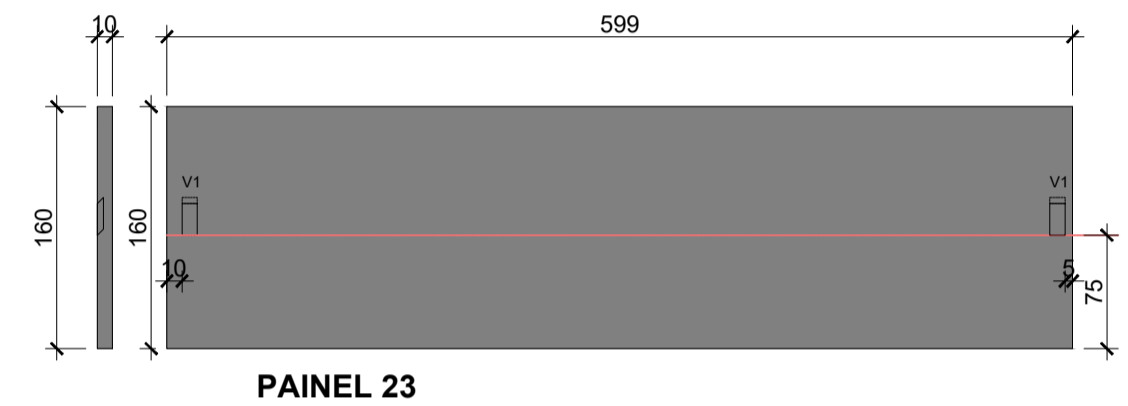
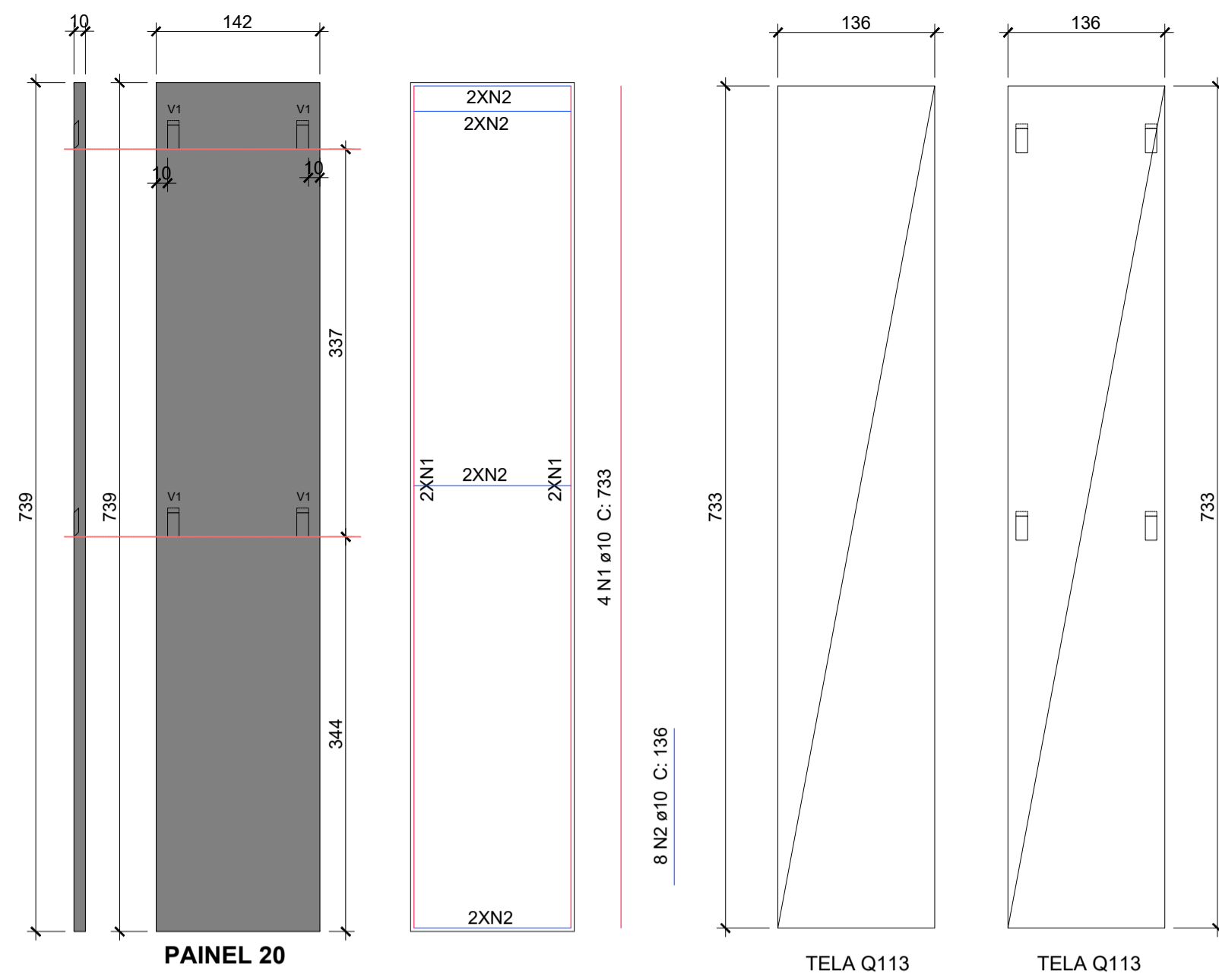
INFORMAÇÕES: TÍTULO: LOCALIZAÇÃO DE PAINÉIS NOME DO PROJETO: DATA: 10/11/2021 INDICADA: DATA: NOVEMBRO DE 2021	CONTEÚDO DA PRANCHA: DETALHAMENTO DE PAINÉIS	NÚMERO PR: 04/12
---	--	----------------------------



Associação de Municípios do Nordeste do Estado de Santa Catarina
 89216-000 - JOINVILLE - SC - RUA MAX COLIN, 184-3 - AMÉRICA - FONE: 0**47 435-5927
AMUNESC ASSESSORIA E COORDENADORIA DE PLANEJAMENTO URBANO, MUNICIPAL E REGIONAL
 HOME PAGE : WWW.AMUNESC.ORG.BR CREA SC 4.B.825-4

TRABALHO DE PROJETO DE ESTRUTURAS DE CONCRETO PRÉ-FABRICADO REALIZADO ATRAVÉS DE CONTRATO DE PRESTAÇÃO DE SERVIÇO ESPECIALIZADO DE ENGENHARIA PARA A APUNTES (ASSOCIAÇÃO DE MUNICÍPIOS DO NORDESTE DE SANTA CATARINA).

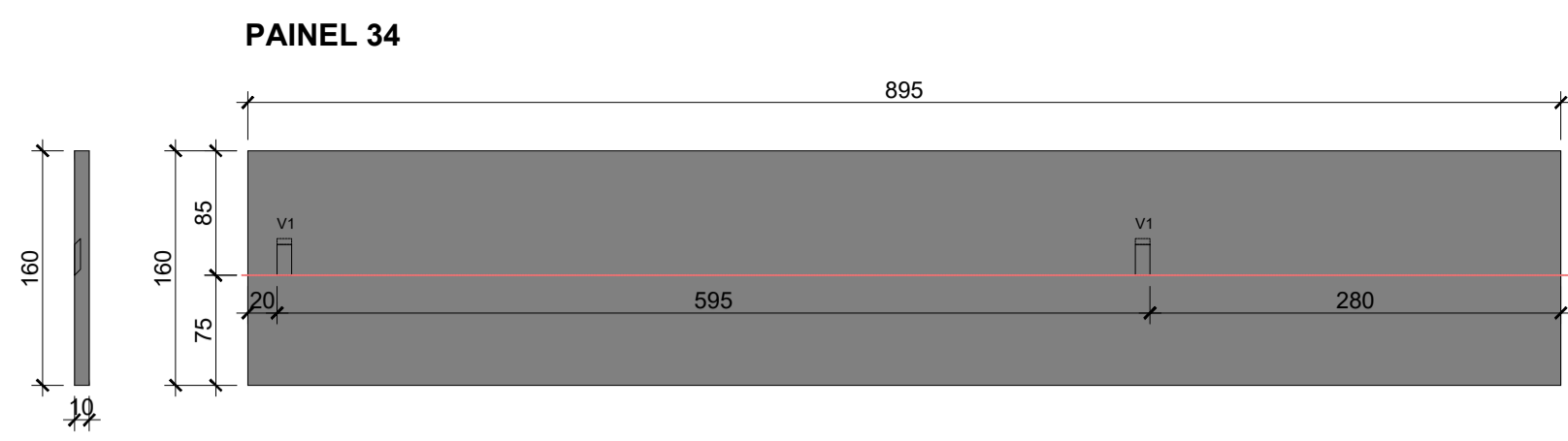
PROJETO	CENTRO DE EDUCAÇÃO INFANTIL OSVALDO TAVARES - ÁREA TOTAL: 2886,4m ² PROJETO DE ESTRUTURAS DE CONCRETO PRÉ-FABRICADO	
	PREFEITURA MUNICIPAL DE JOINVILLE ENDEREÇO : OSVALDO TAVARES BREIS, BAIRRO NOVA BRÁSILIA, JOINVILLE/SC	
TERRENO		
ADMINISTRAÇÃO	PREFEITO DO MUNICÍPIO DE JOINVILLE	
	ADEMAR STRINGARI JUNIOR:07414980901	
PROJETO	ANDERSON DIEGO DIAS ARQUITETO / CAU-SC: A121650-3	
	ANDERSON DIEGO DIAS:00973053917	
EXECUÇÃO	ASSINATURA RESPONSÁVEL PELA EXECUÇÃO	
PRANCHA	INFORMAÇÕES	NÚMERO PR.
	LOCALIZAÇÃO DE PAINÉIS INDICADA DATA: NOVEMBRO DE 2021	CONTEÚDO DA PRANCHA DETALHAMENTO DE PAINÉIS



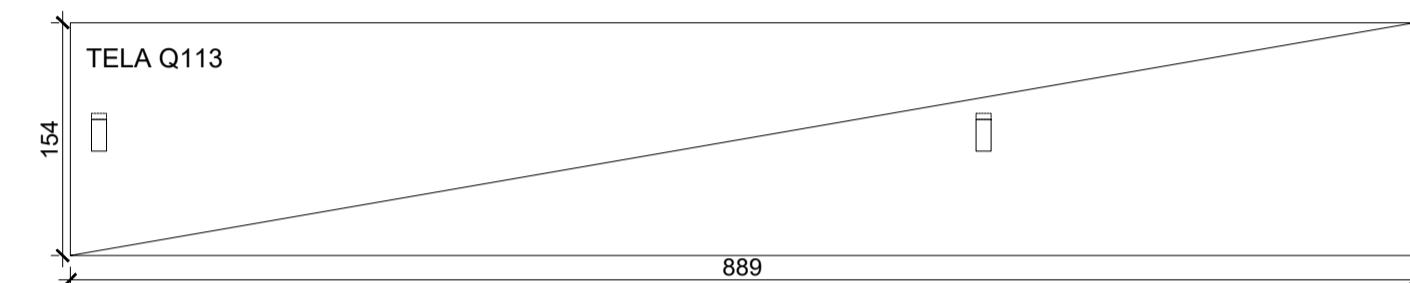
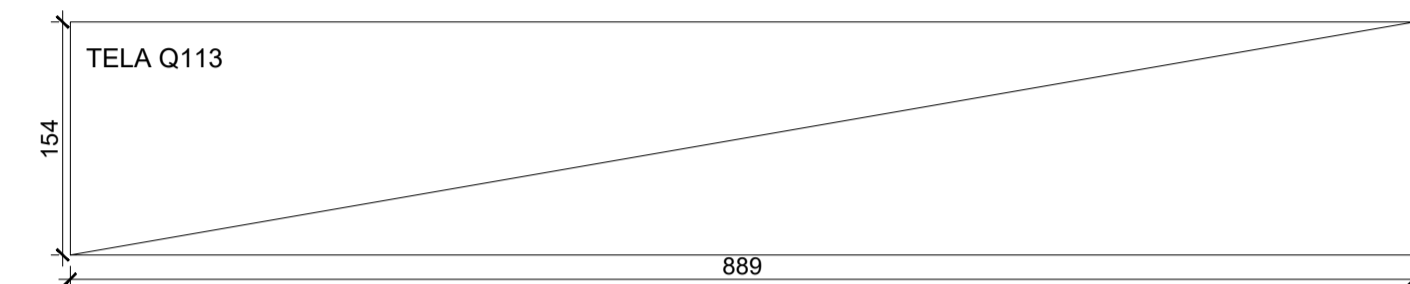
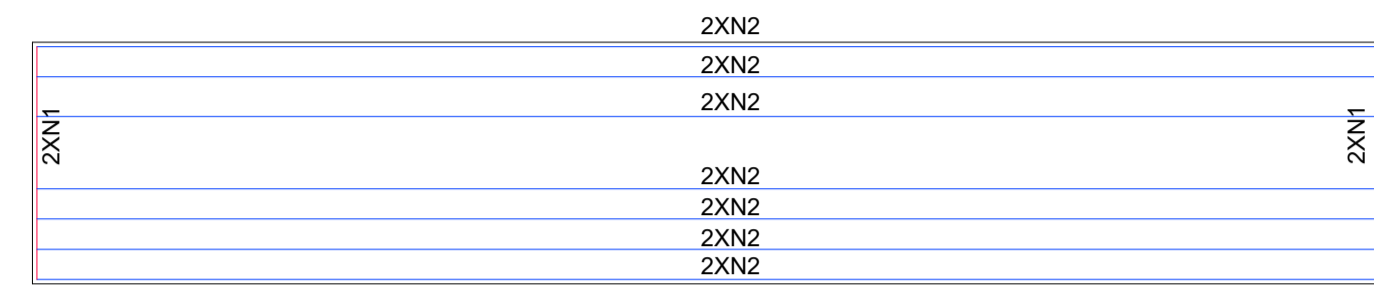
Associação de Municípios do Nordeste do Estado de Santa Catarina
 89216-000 - JOINVILLE - SC - RUA MAX COLIN, 184-3 - AMÉRICA - FONE: 0**47 4335-5927
 AMUNESC
 ASSESSORIA E COORDENADORIA DE PLANEJAMENTO URBANO, MUNICIPAL E REGIONAL
 HOME PAGE : WWW.AMUNESC.ORG.BR CREA SC 4.8.825-4

TRABALHO DE PROJETO DE ESTRUTURAS DE CONCRETO PRÉ-FABRICADO REALIZADO ATRAVÉS DE CONTRATO DE PRESTAÇÃO DE SERVIÇO ESPECIALIZADO DE ENGENHARIA PARA A AMUNESC (ASSOCIAÇÃO DE MUNICÍPIOS DO NORDESTE DE SANTA CATARINA).

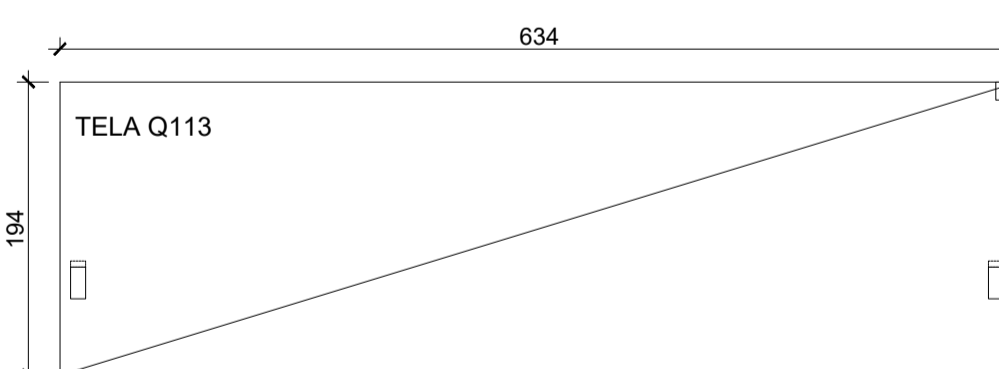
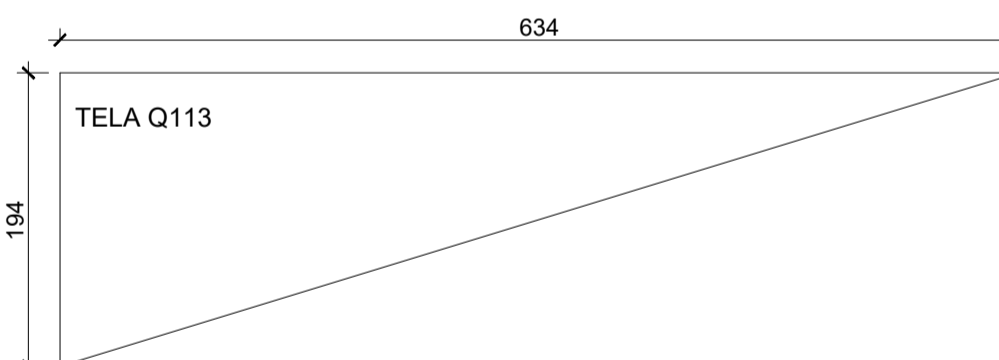
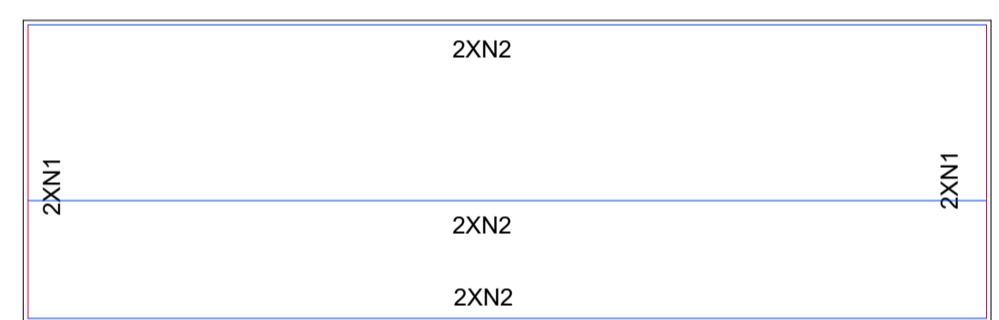
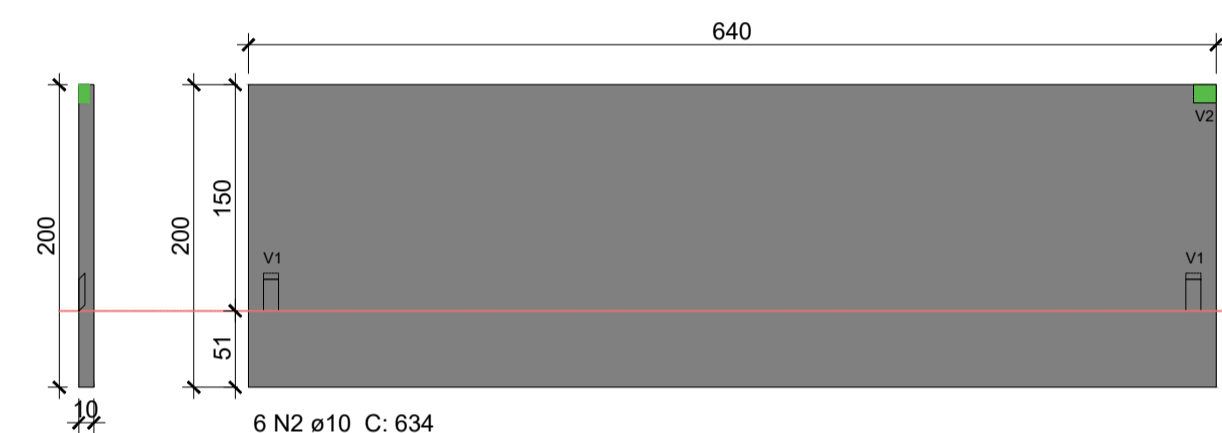
PROJETO	CENTRO DE EDUCAÇÃO INFANTIL OSVALDO TAVARES - ÁREA TOTAL: 2886,4m ² PROJETO DE ESTRUTURAS DE CONCRETO PRÉ-FABRICADO	
	PREFEITURA MUNICIPAL DE JOINVILLE ENDEREÇO : OSVALDO TAVARES BREIS, BAIRRO NOVA BRASÍLIA, JOINVILLE/SC	
TERRENO		
IDENTIFICAÇÃO E ASSINATURAS	ADMINISTRAÇÃO: PREFEITO DO MUNICÍPIO DE JOINVILLE	ASSINATURA RESPONSÁVEL PELO PROJETO: ADÊMAR STRINGARI JUNIOR: 07414980901
	PROJETO: ANDERSON DIEGO DIAS ARQUITETO / CAU-SC: A121650-3	ASSINATURA RESPONSÁVEL PELO PROJETO: ANDERSON DIEGO DIAS: 00973053917
PRANCHA	INFORMAÇÕES: SITUAÇÃO: LOCALIZAÇÃO DE PAINÉIS: NOME DO PAINEL: DATA: 11/09/2021	CONTEÚDO DA PRANCHA: DETALHAMENTO DE PAINÉIS
	INDICADA NOVEMBRO DE 2021	NÚMERO PR: 06/12



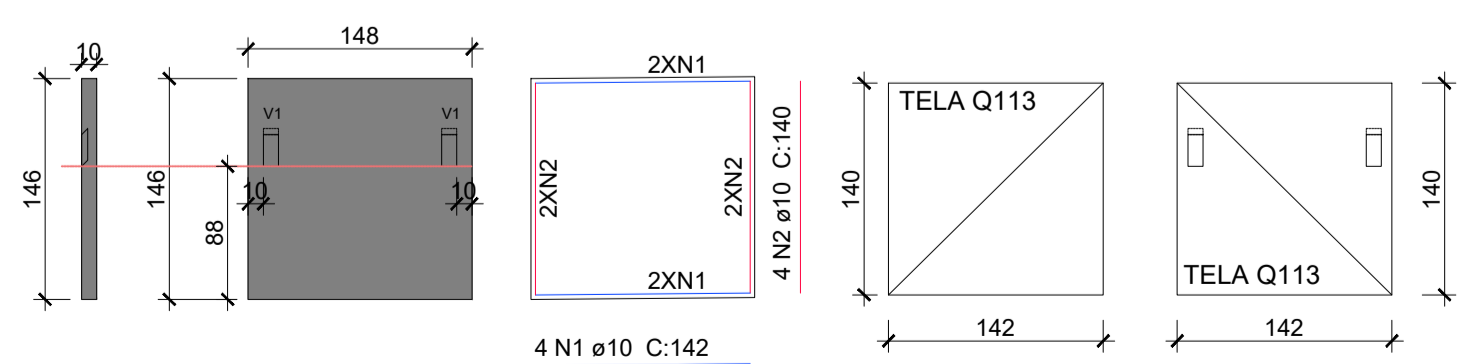
14 N2 ø10 C: 889
4 N1 ø10 C: 154



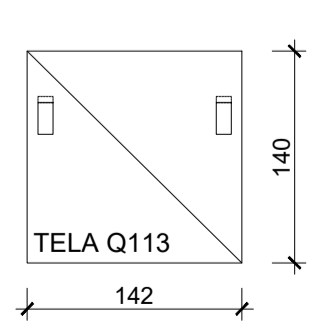
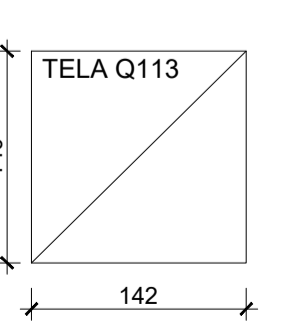
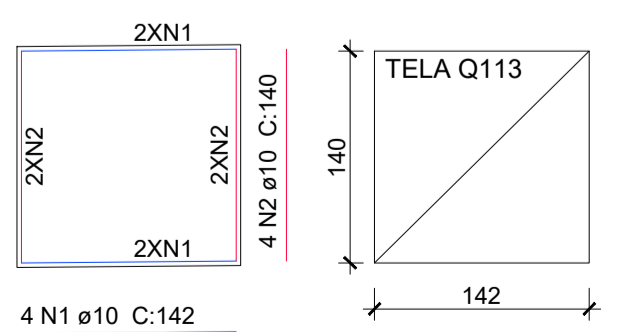
PAINEL 37



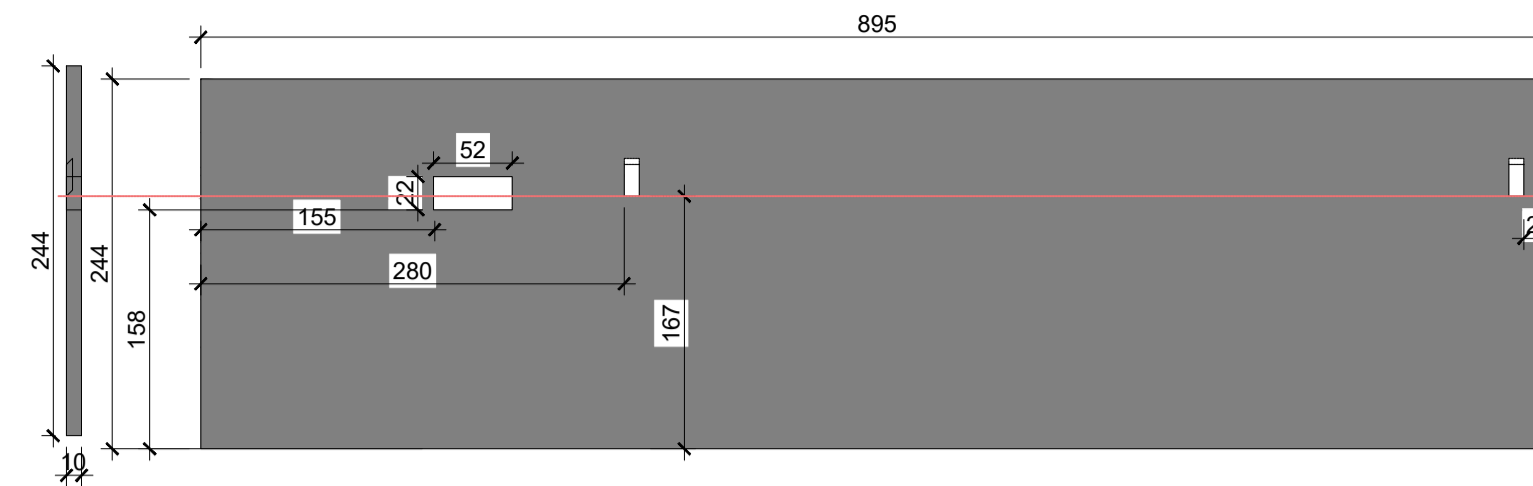
PAINEL 85



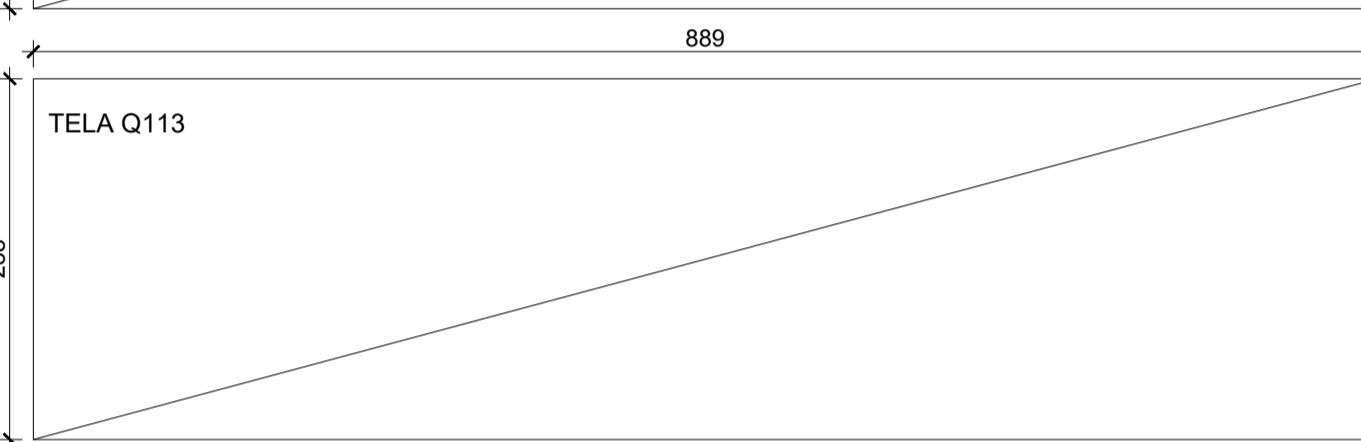
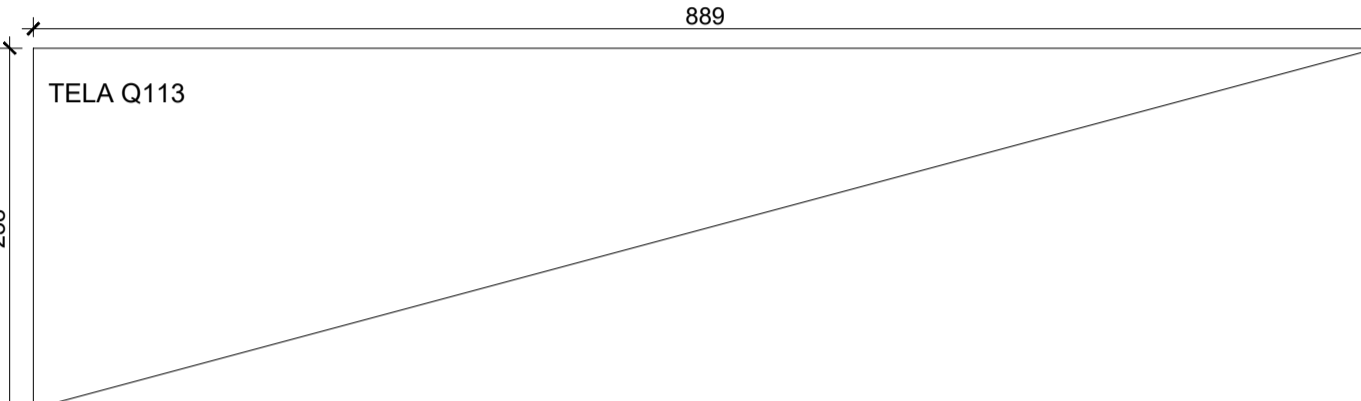
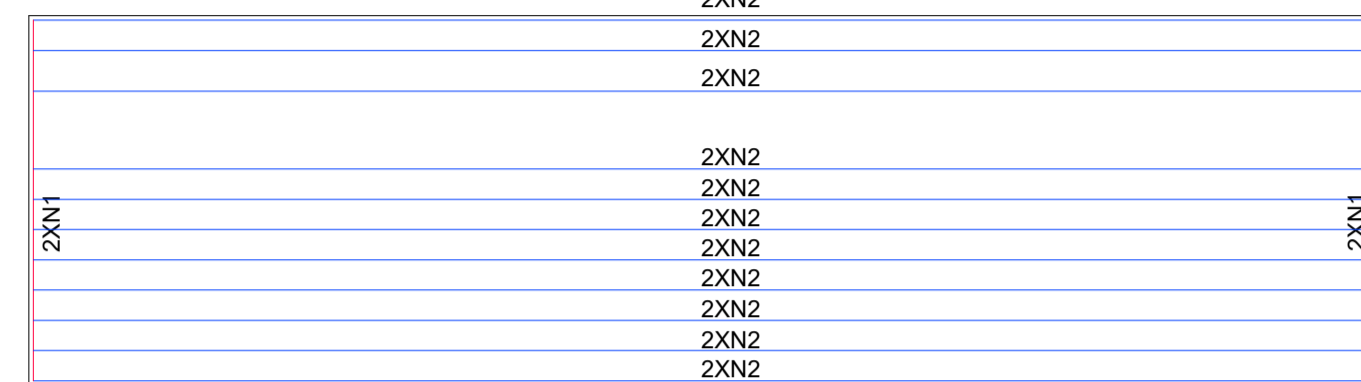
4 N1 ø10 C: 142



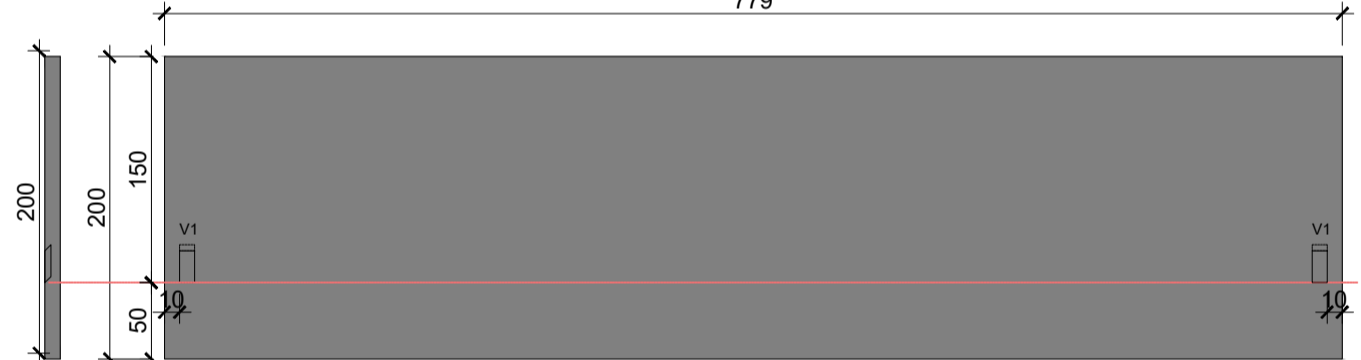
PAINEL 35



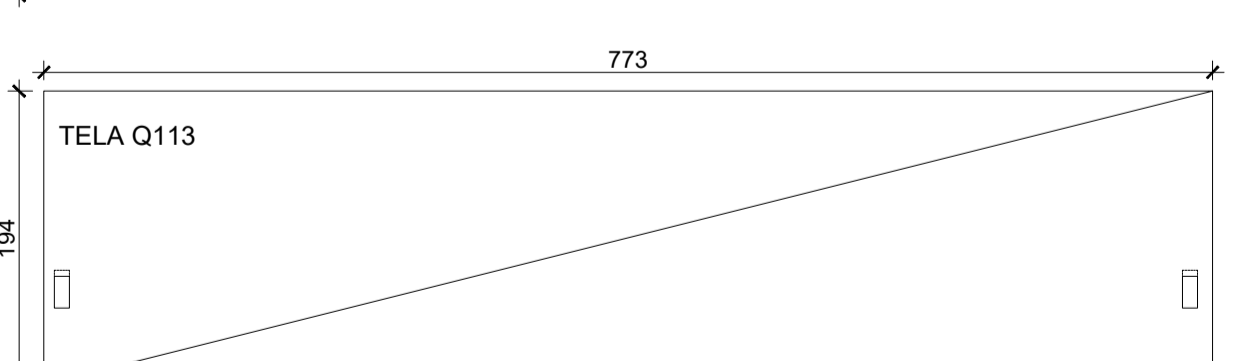
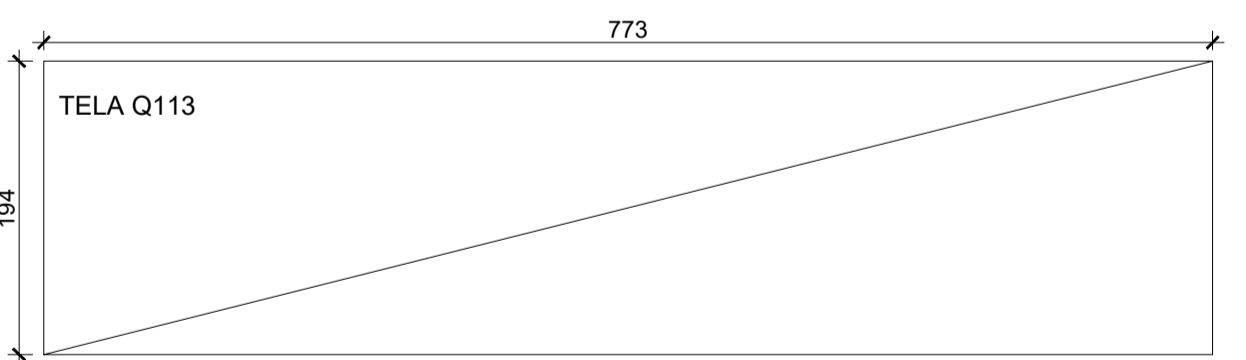
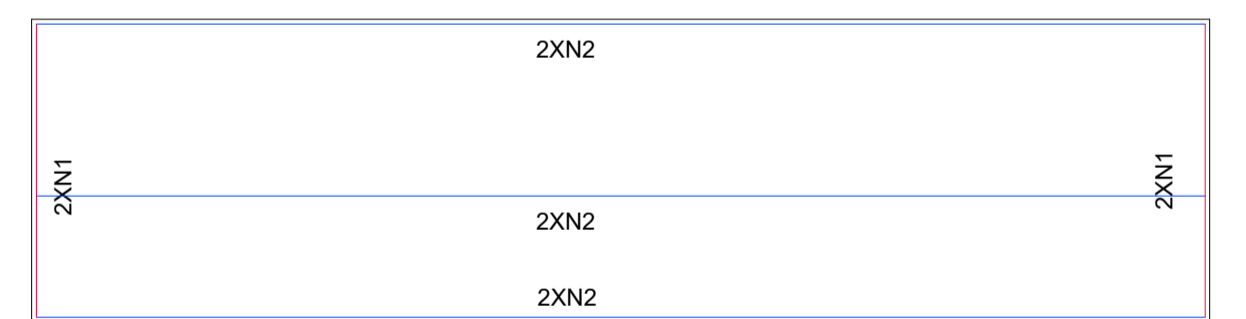
22 N2 ø10 C: 889
4 N1 ø10 C: 238



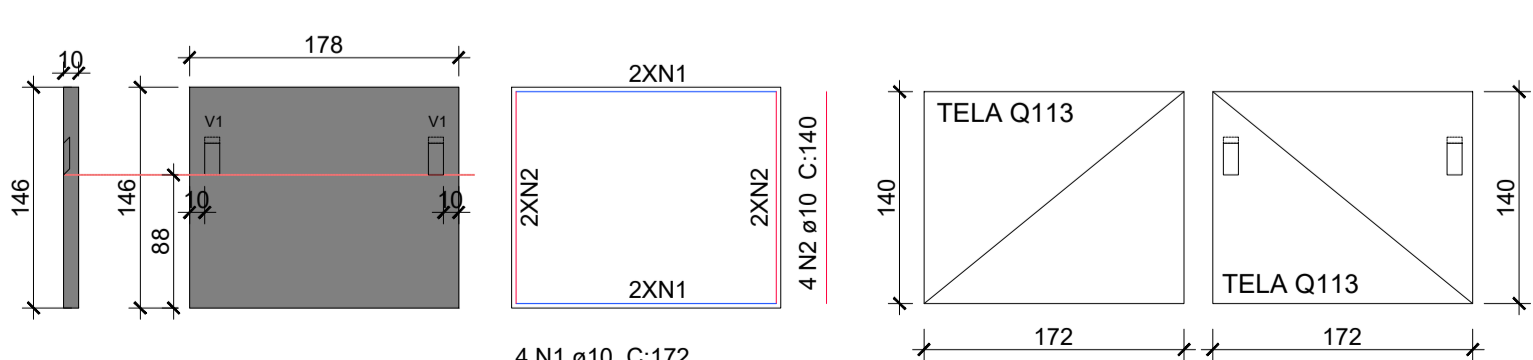
PAINEL 38



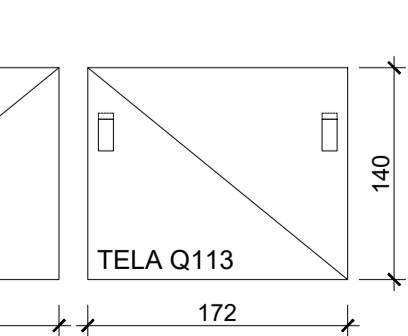
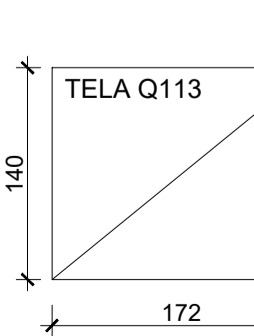
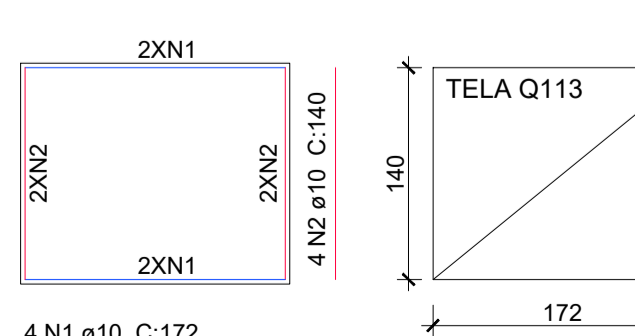
6 N2 ø10 C: 773
4 N1 ø10 C: 194



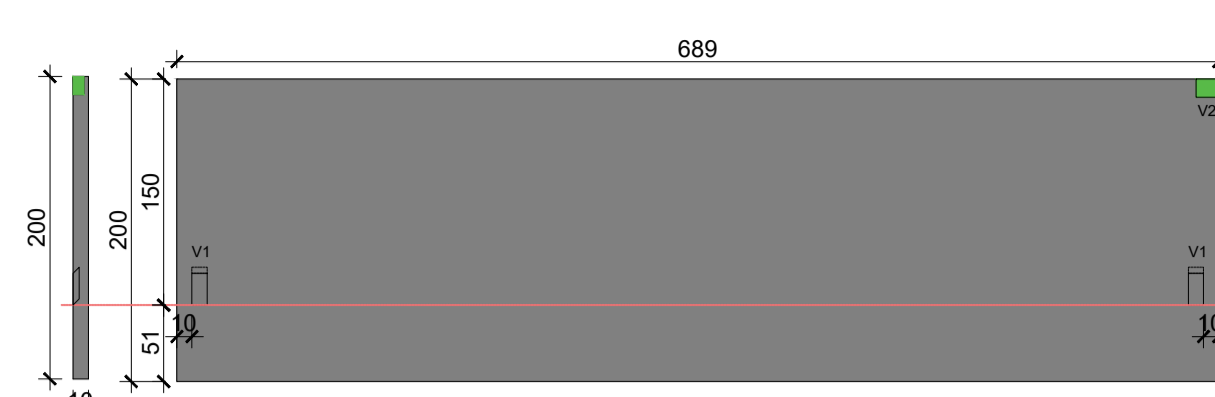
PAINEL 87



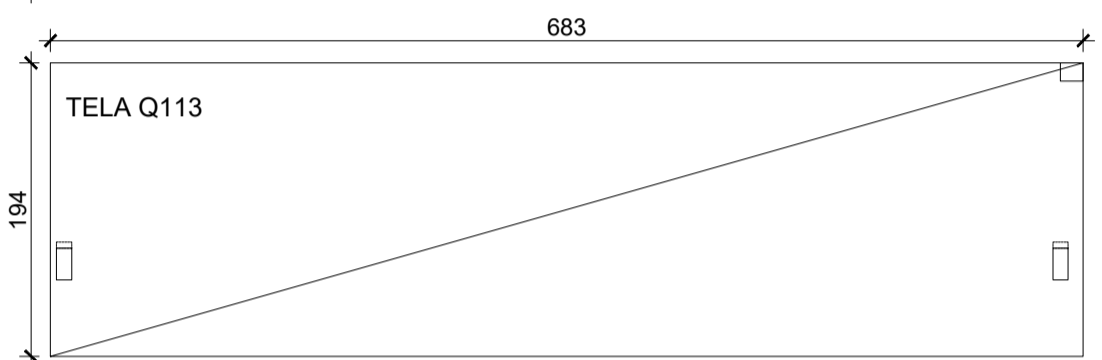
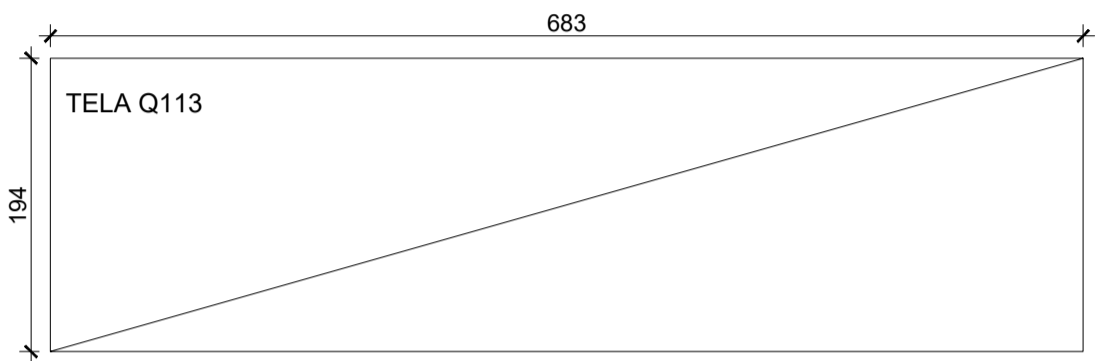
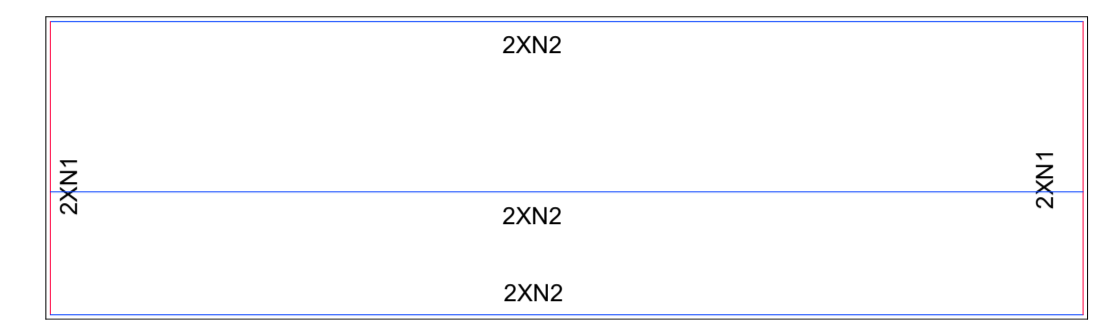
4 N1 ø10 C: 172



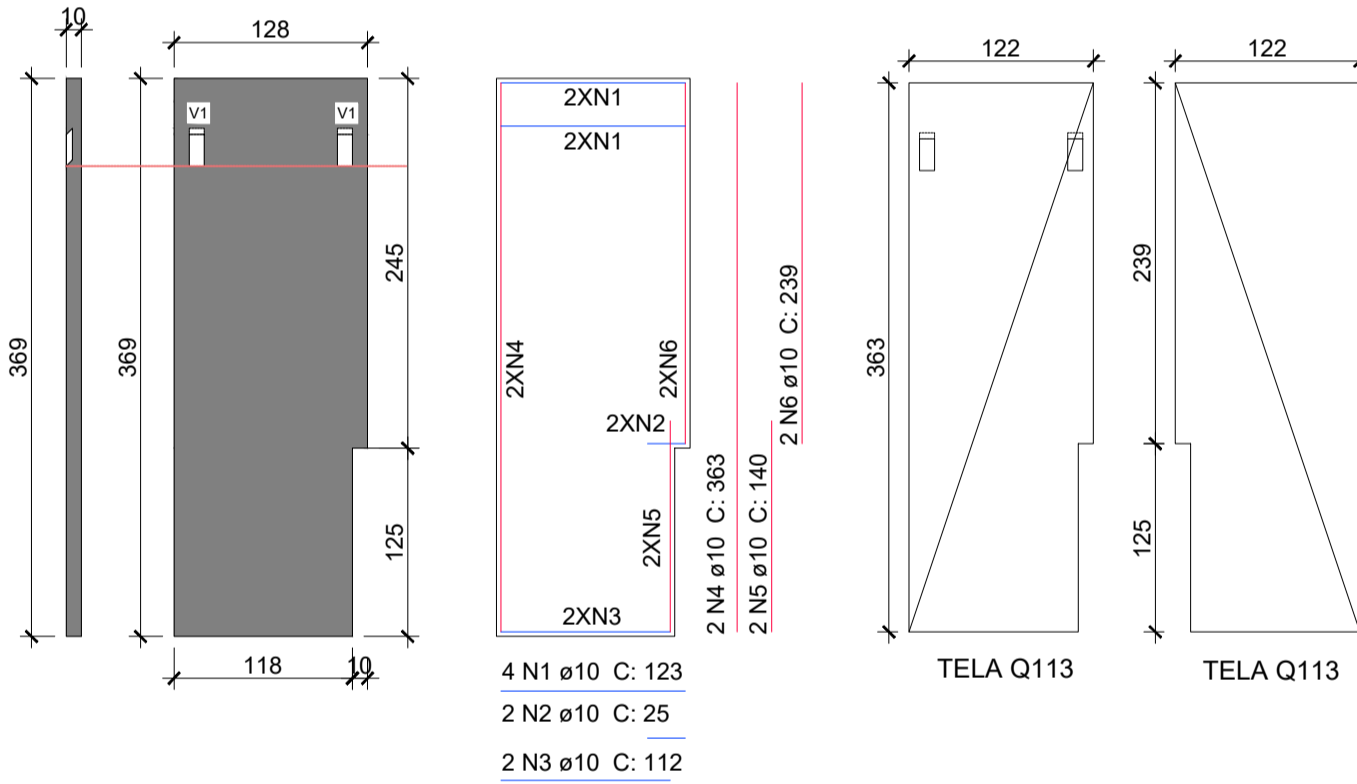
PAINEL 36



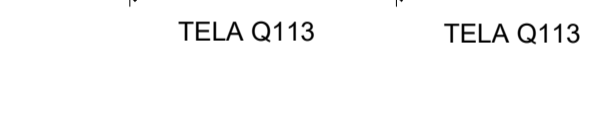
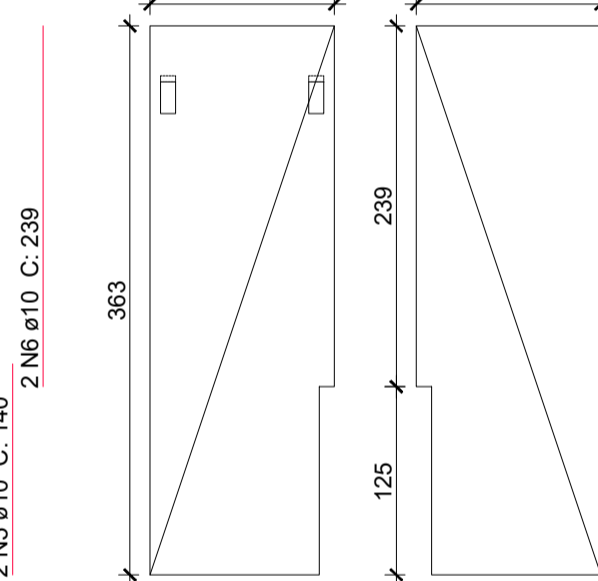
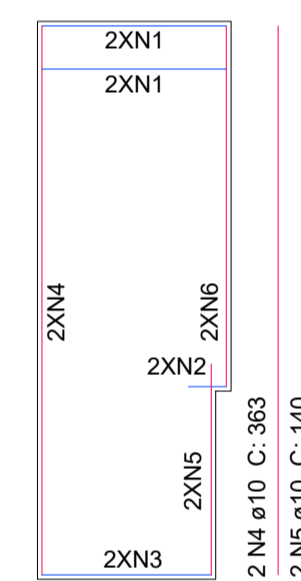
6 N2 ø10 C: 683
4 N1 ø10 C: 194



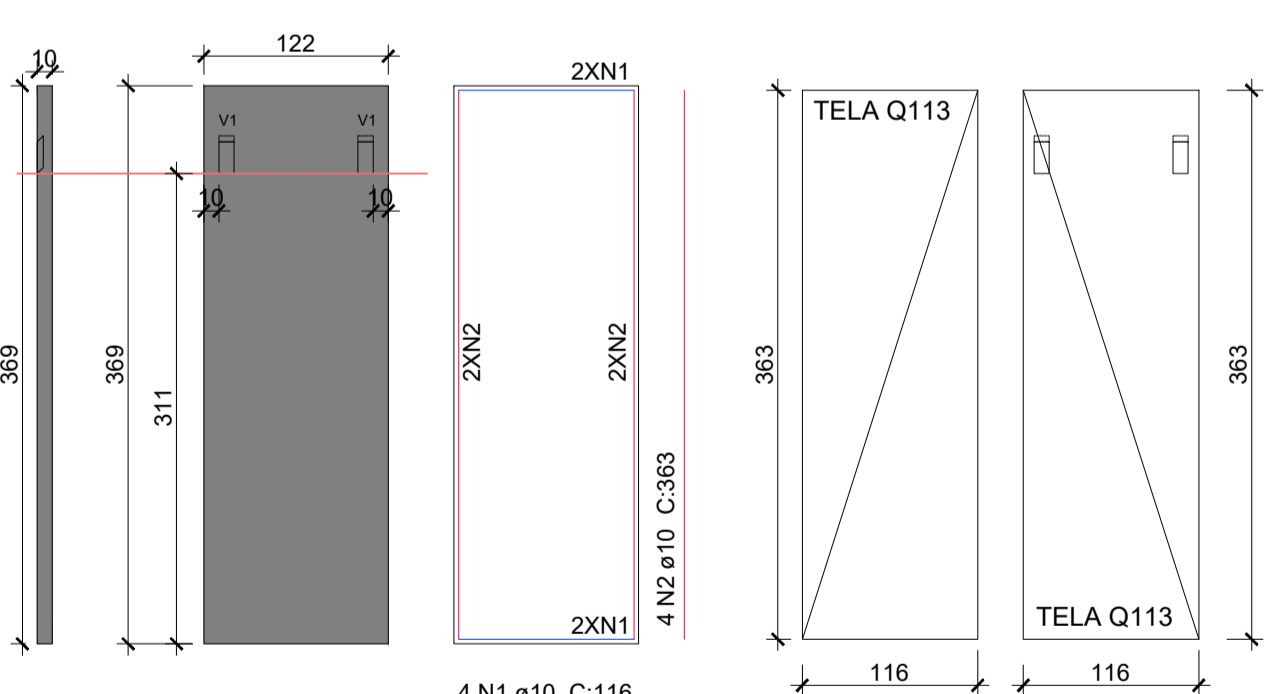
PAINEL 14a



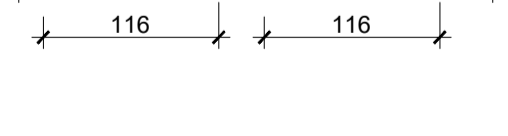
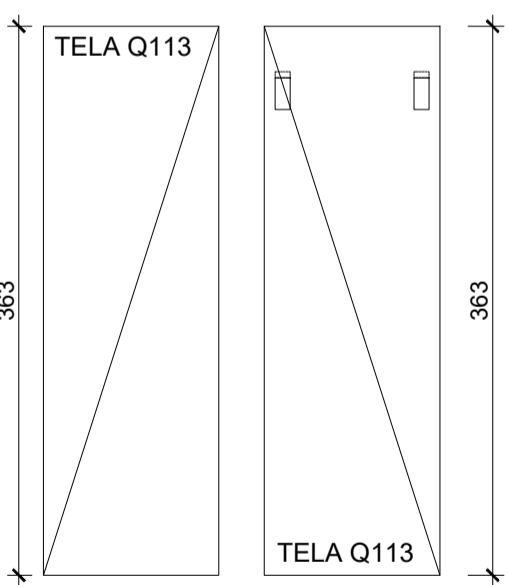
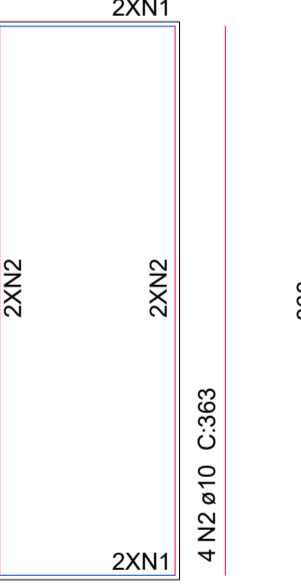
4 N1 ø10 C: 123
2 N2 ø10 C: 25
2 N3 ø10 C: 112



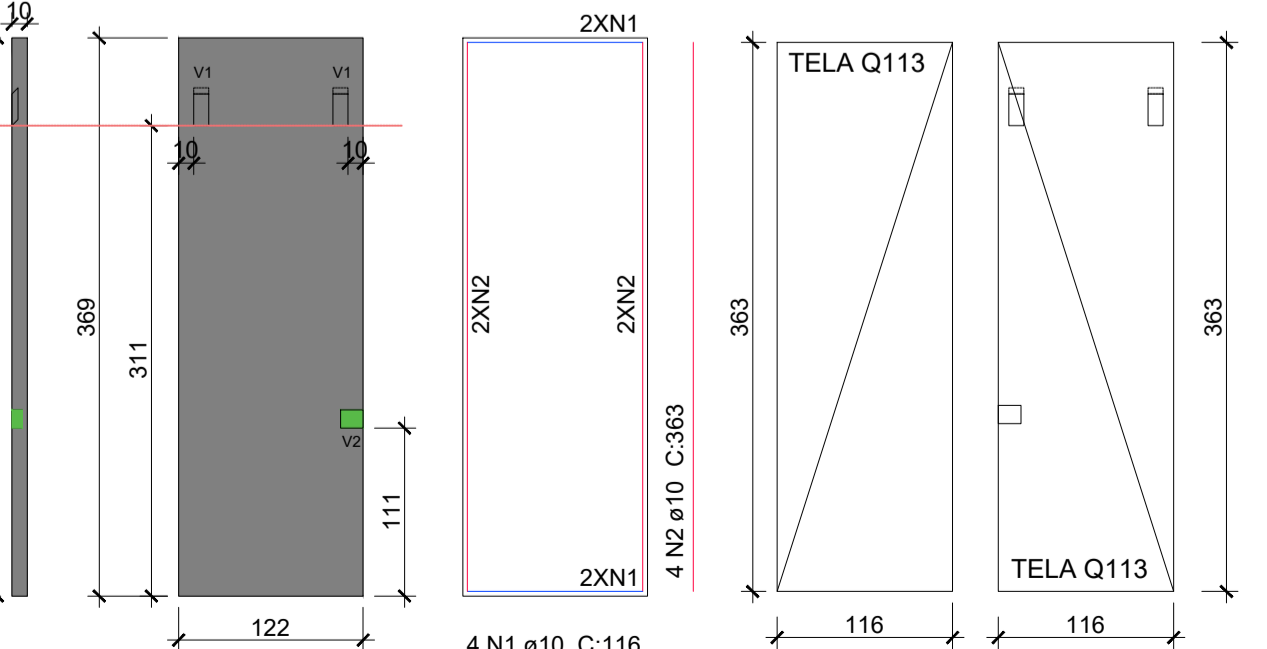
PAINEL 86



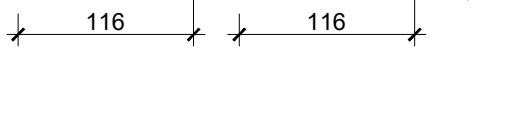
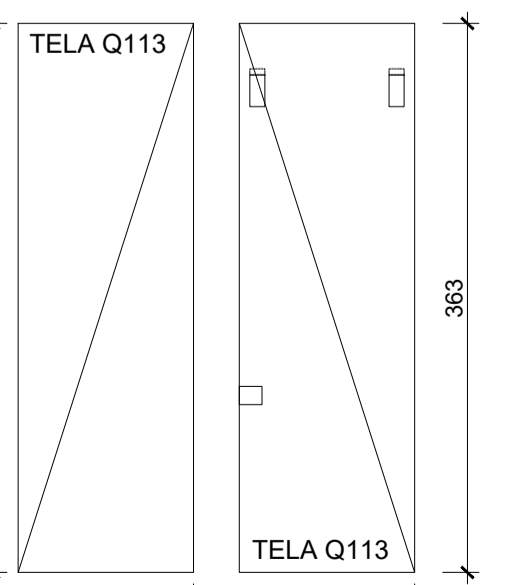
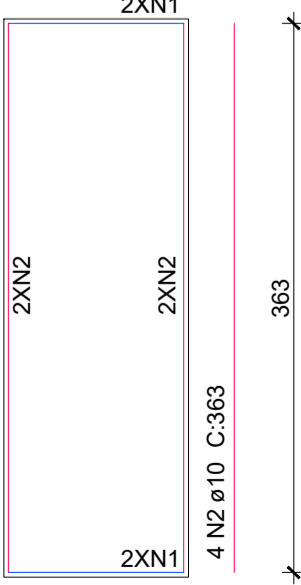
4 N1 ø10 C: 116



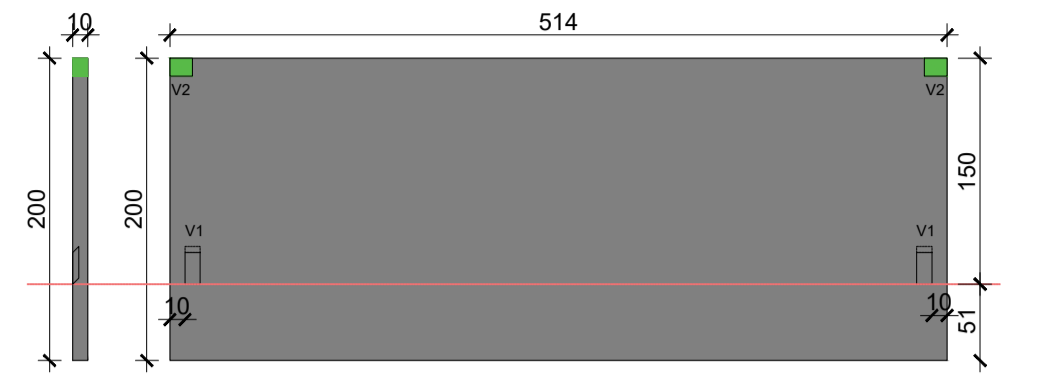
PAINEL 86a



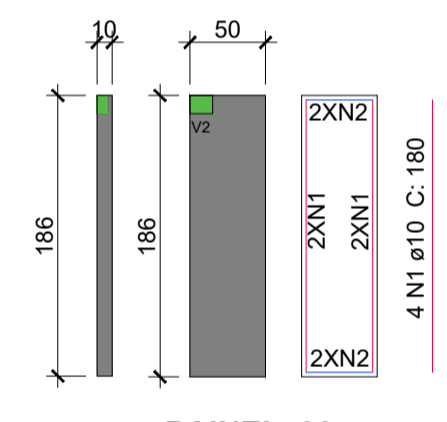
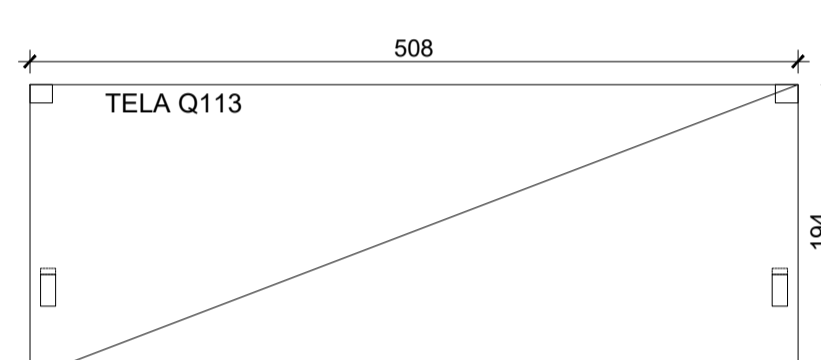
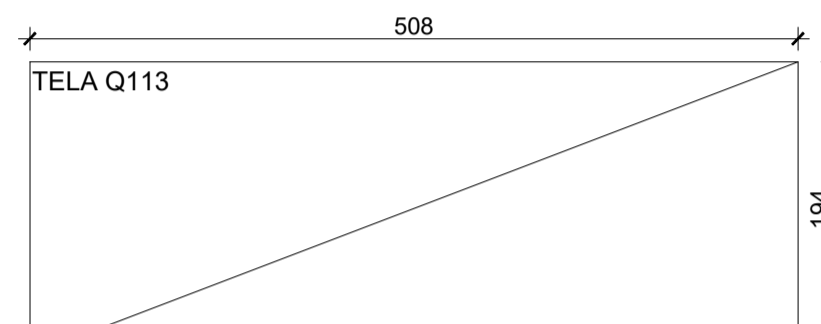
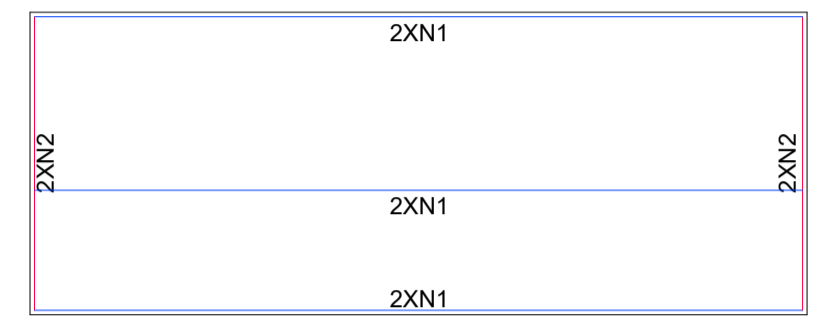
4 N1 ø10 C: 116



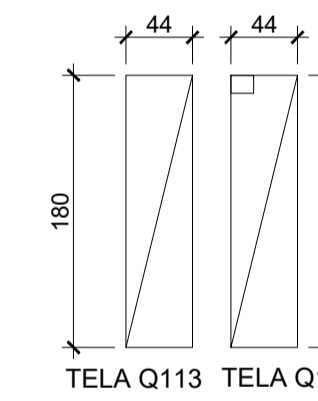
PAINEL 66



4 N2 ø10 C: 194
6 N1 ø10 C: 508



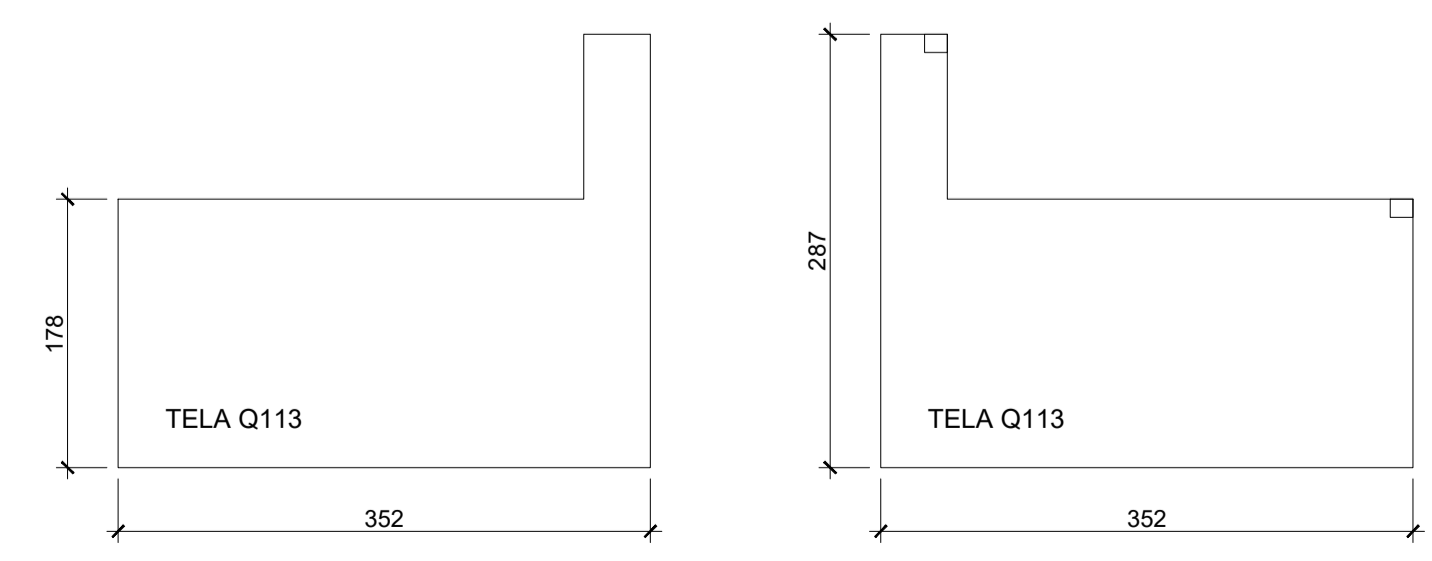
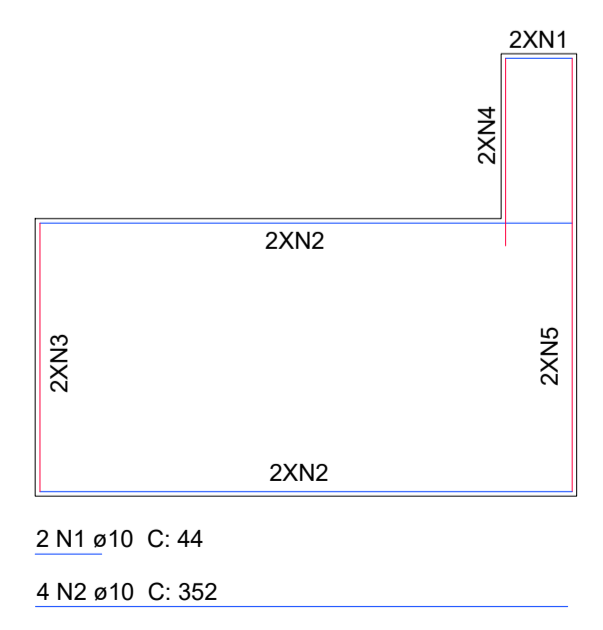
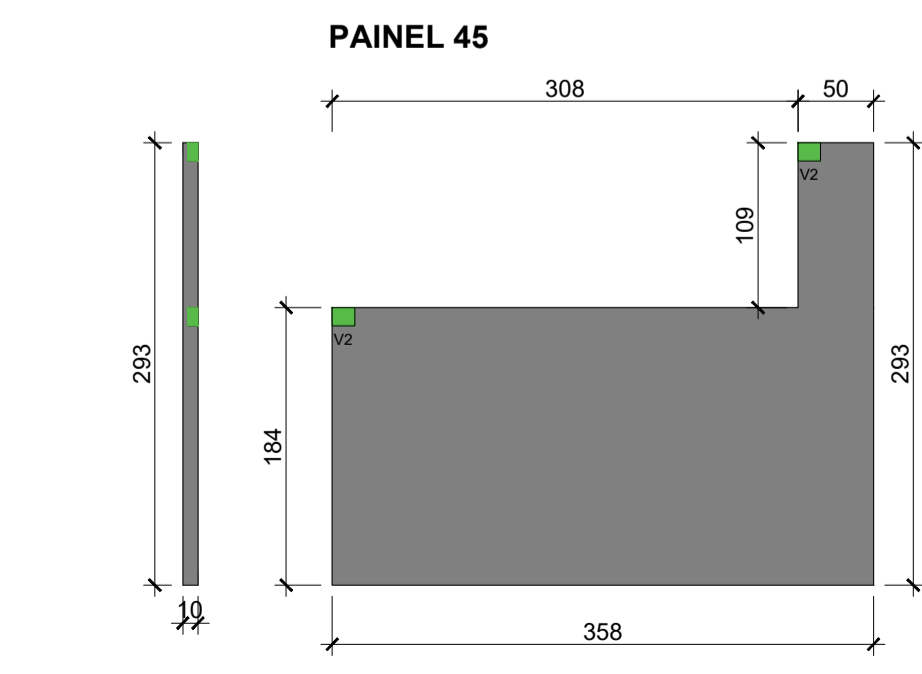
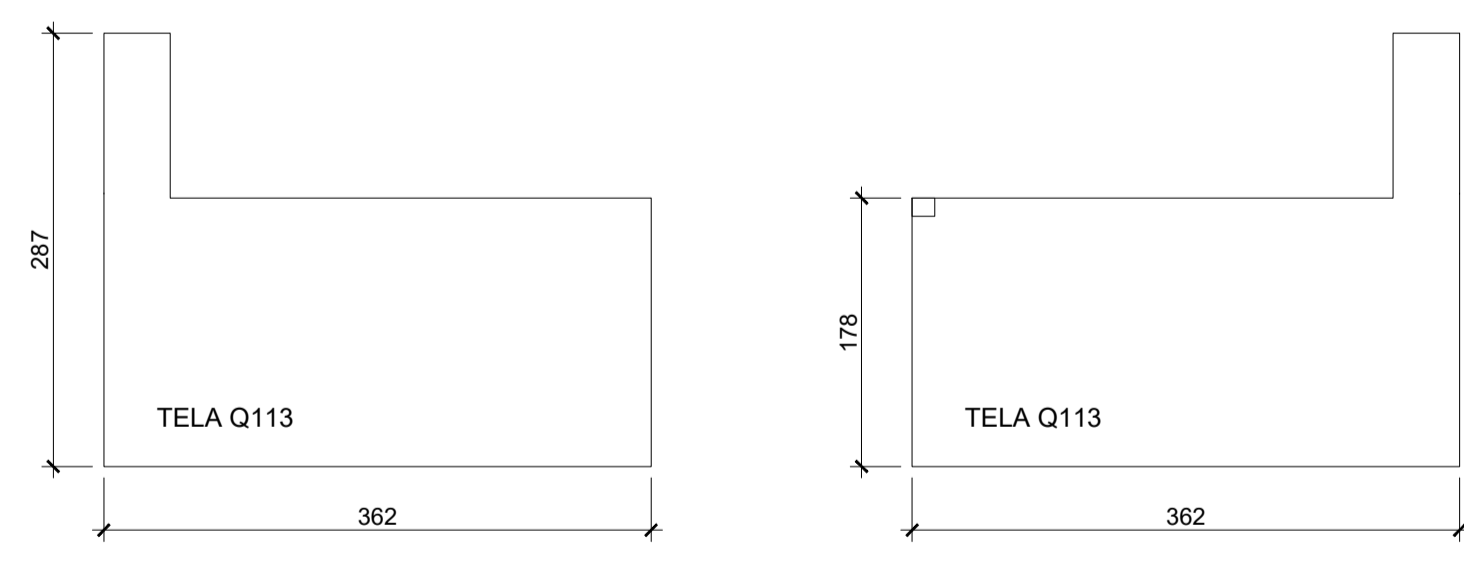
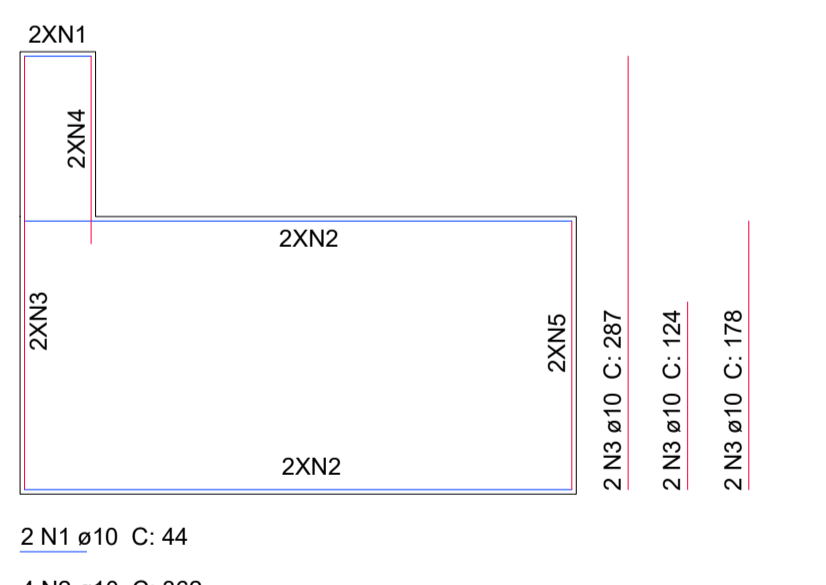
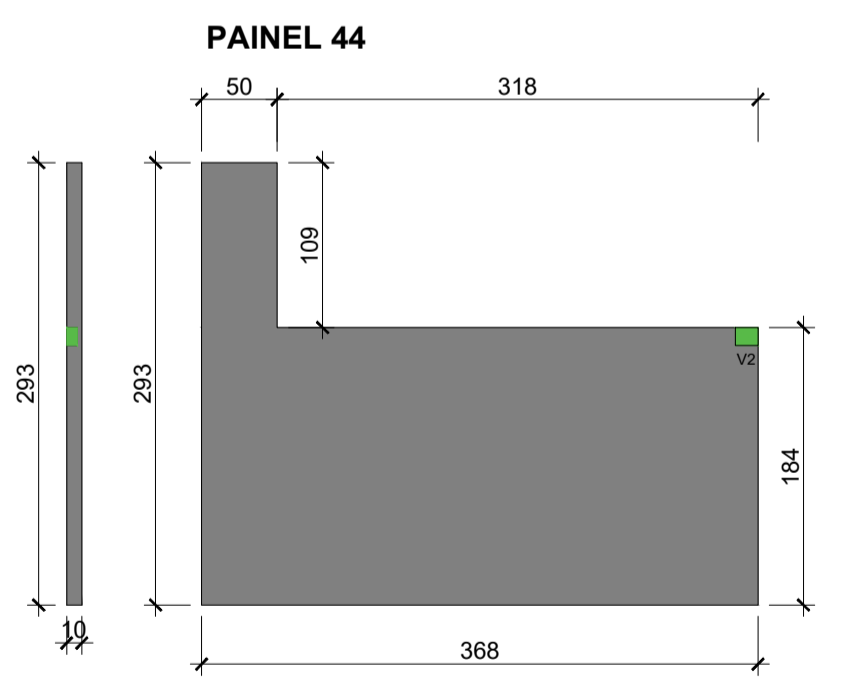
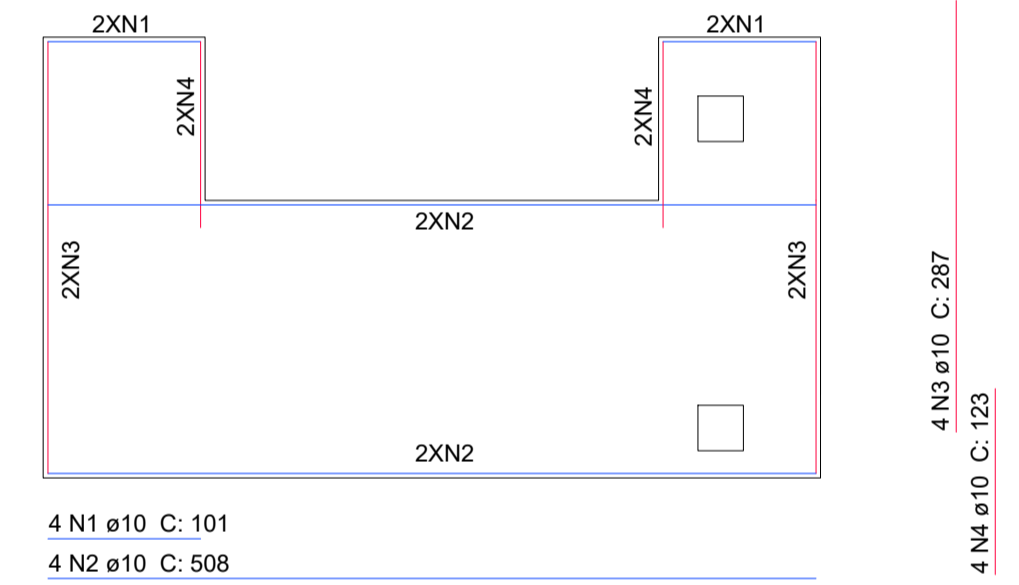
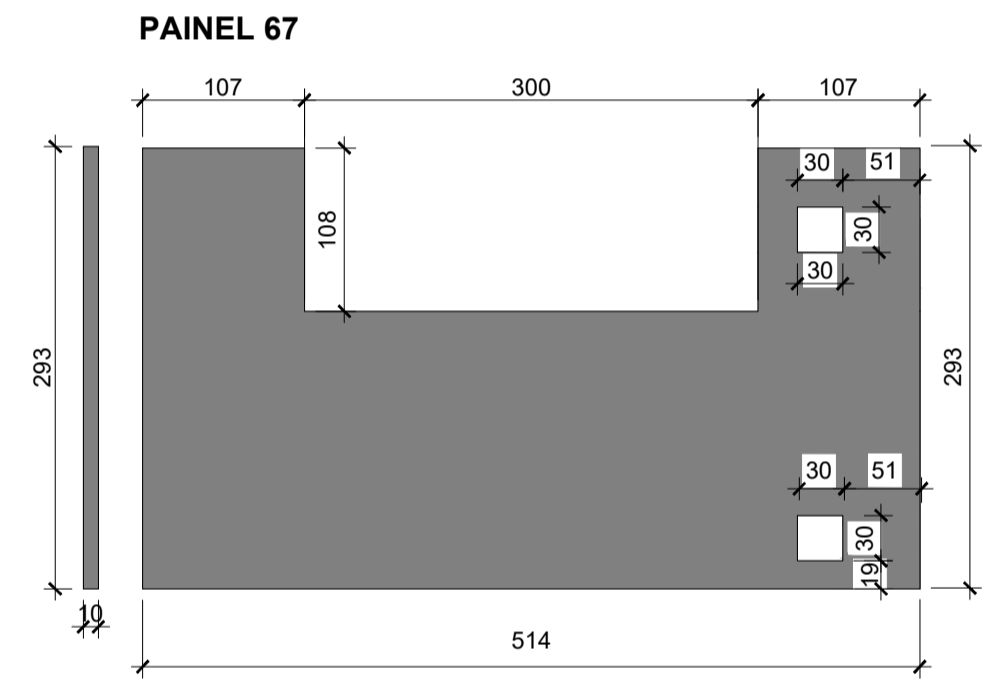
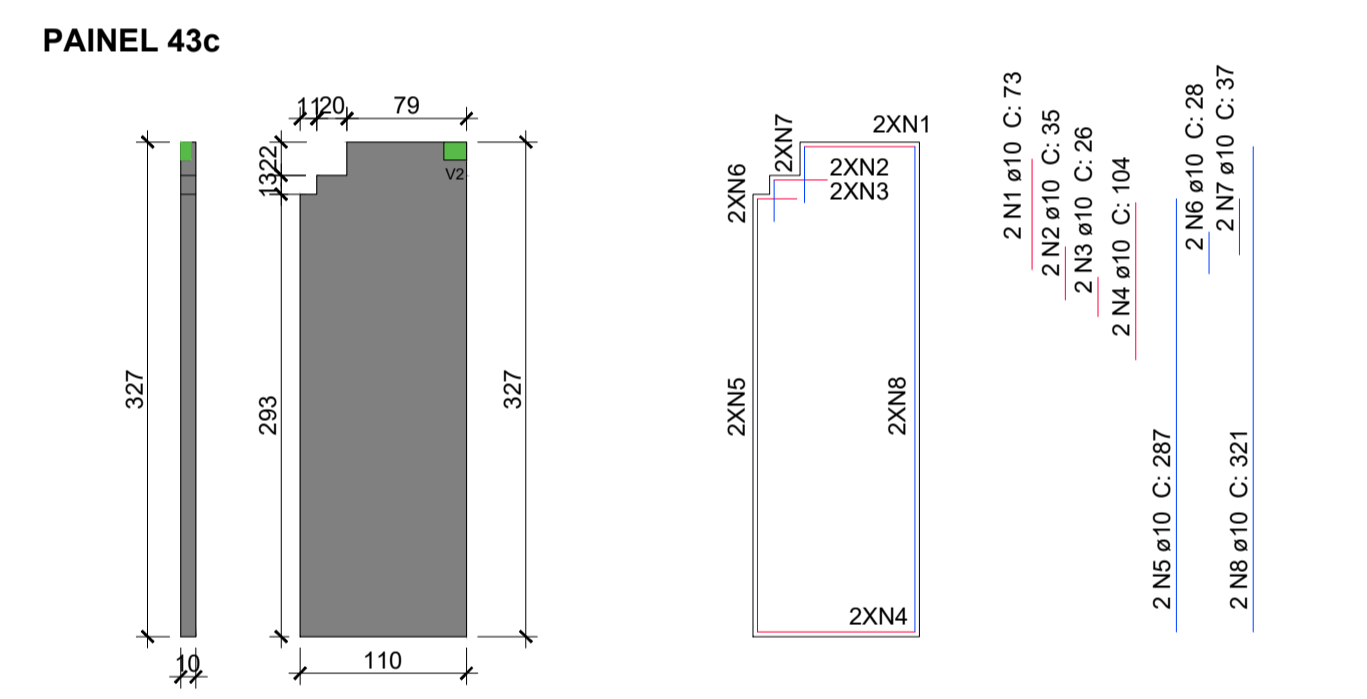
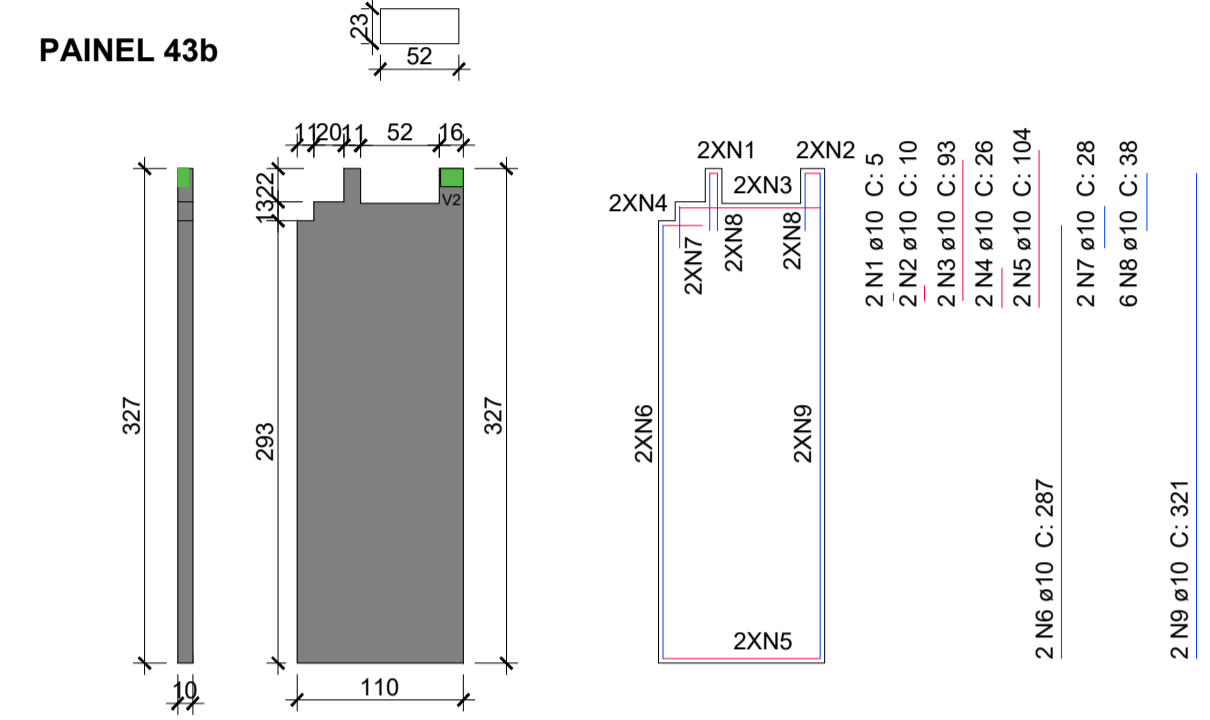
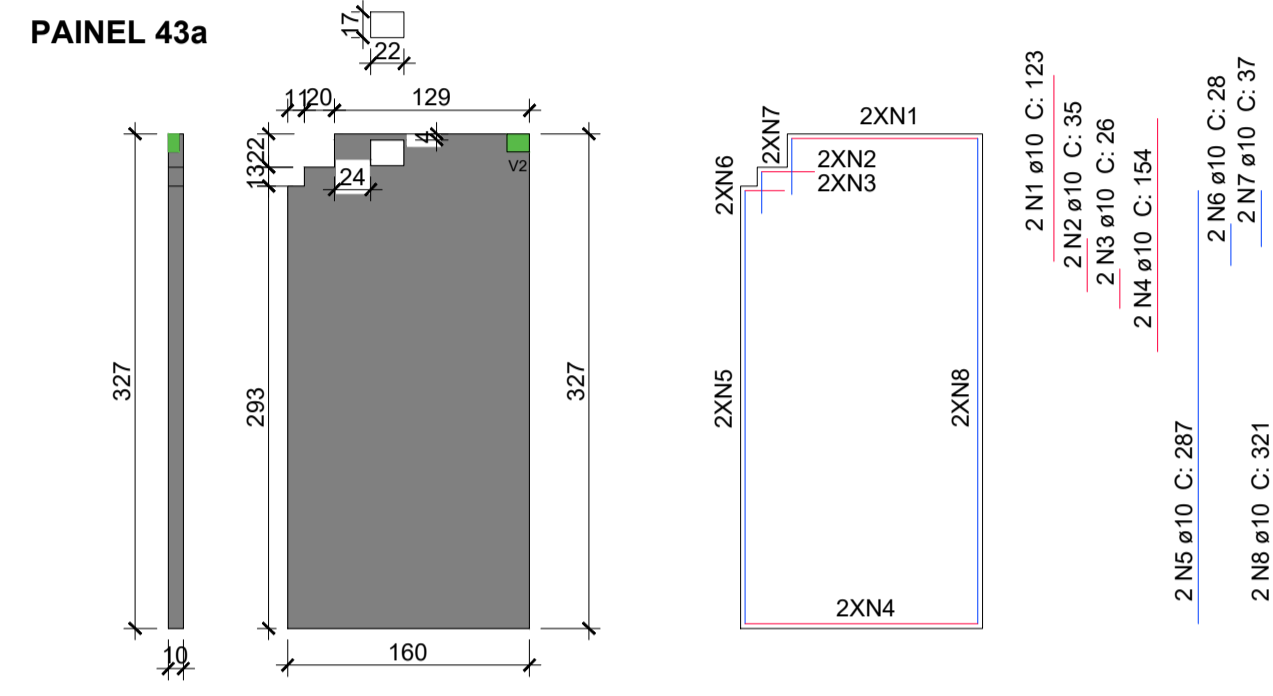
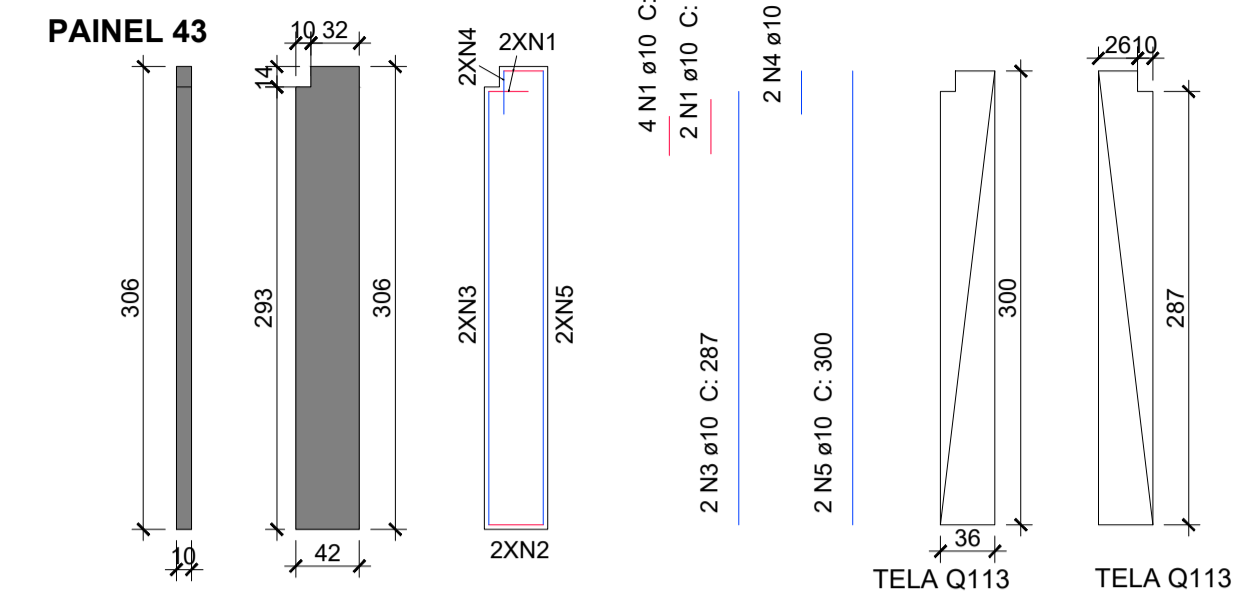
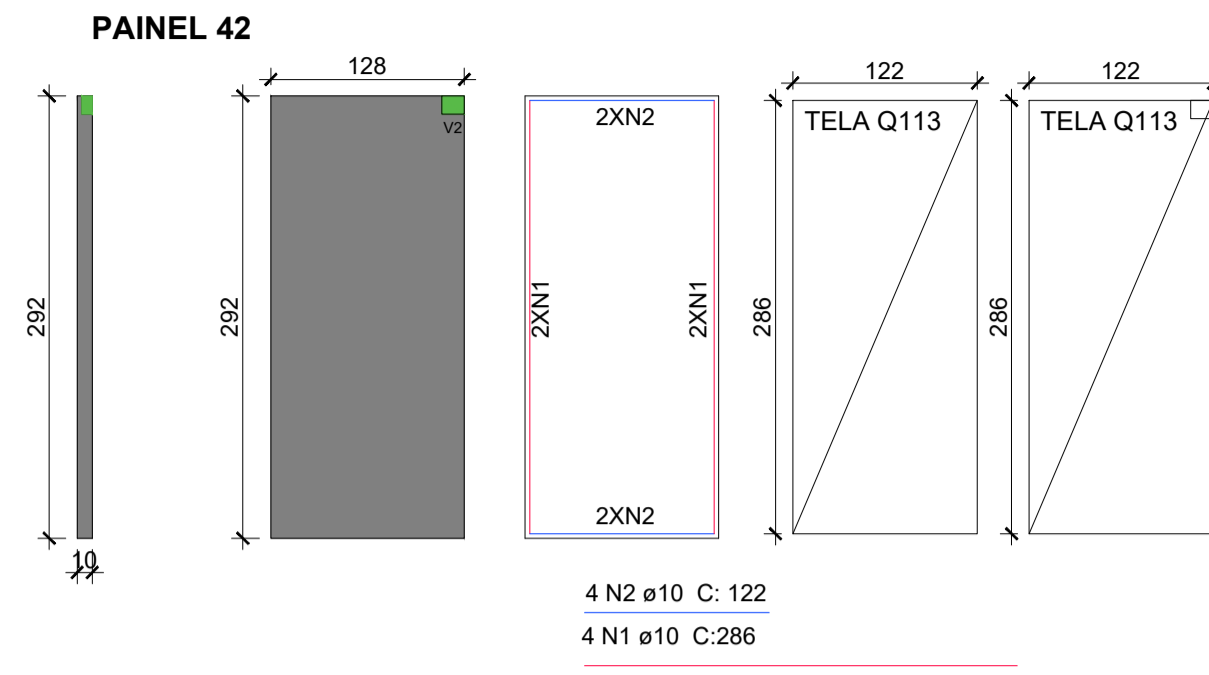
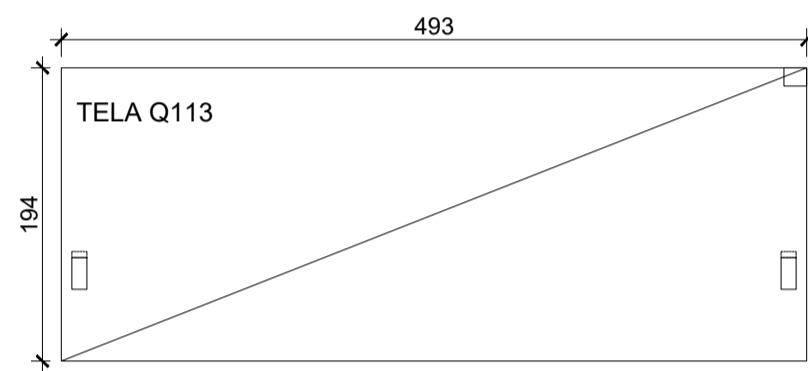
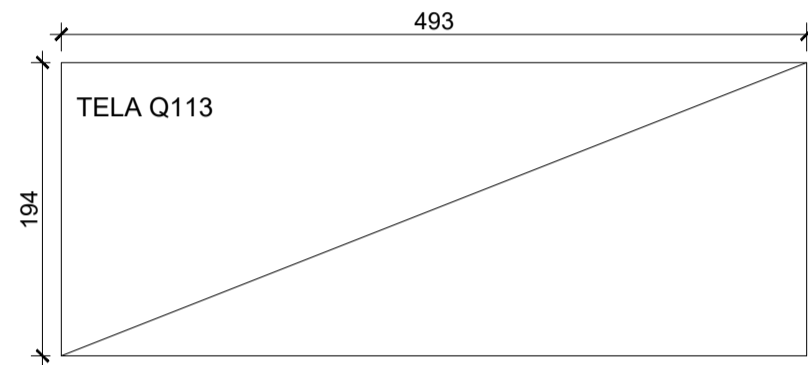
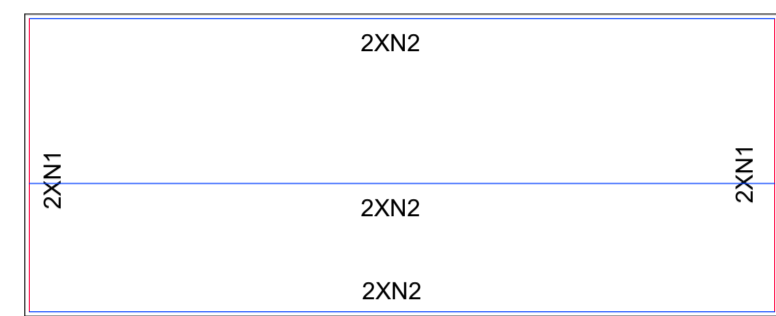
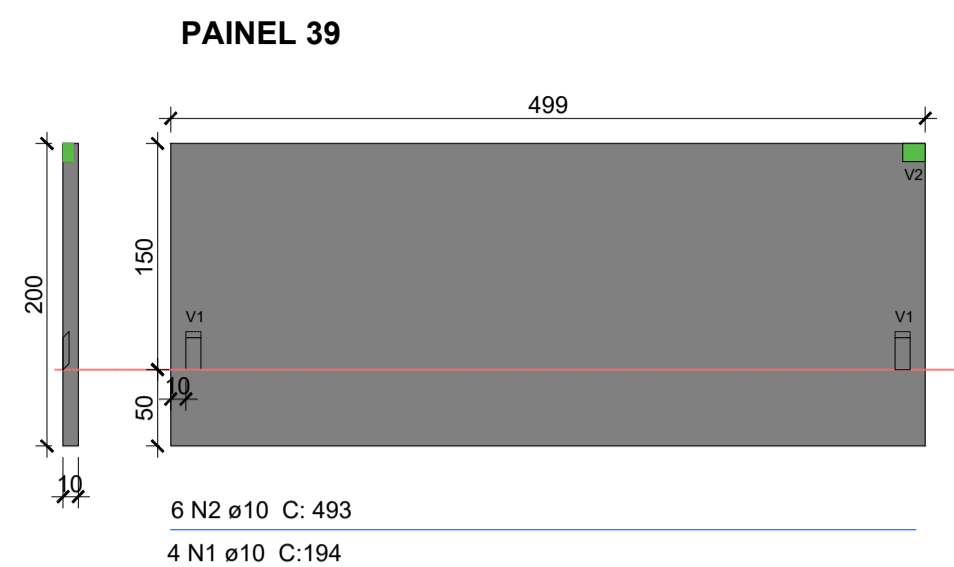
PAINEL 30 a



Associação de Municípios do Nordeste do Estado de Santa Catarina
89216-000 - JOINVILLE - SC - RUA MAX COLIN, 184-3 - AMÉRICA - FONE: 0**47 435-5927
ASSESSORIA E COORDENADORIA DE PLANEJAMENTO URBANO, MUNICIPAL E REGIONAL
HOME PAGE : WWW.AMUNESC.ORG.BR

TRABALHO DE PROJETO DE ESTRUTURAS DE CONCRETO PRÉ-FABRICADO REALIZADO ATRAVÉS DE CONTRATO DE PRESTAÇÃO DE SERVIÇO ESPECIALIZADO DE ENGENHARIA PARA A AMUNESC (ASSOCIAÇÃO DE MUNICÍPIOS DO NORDESTE DE SANTA CATARINA).

PRANCHA	INFORMAÇÕES	CONTEÚDO DA PRANCHA	NÚMERO PR.
	LOCALIZAÇÃO DE PAINÉIS	DETALHAMENTO DE PAINÉIS	07/12
TERRENO	PROJETO		
	CENTRO DE EDUCAÇÃO INFANTIL OSVALDO TAVARES - ÁREA TOTAL: 2886,4m ² PROJETO DE ESTRUTURAS DE CONCRETO PRÉ-FABRICADO		
IDENTIFICAÇÃO E ASSINATURAS	PREFEITURA MUNICIPAL DE JOINVILLE		
	ENDEREÇO: OSVALDO TAVARES BREIS, BAIRRO NOVA BRÁSILIA, JOINVILLE/SC		
ASSINATURAS	ASSINATURA RESPONSÁVEL PELO PROJETO:		
	ADEMAR STRINGARI JUNIOR: 07414980901		
PROJETO	ASSINATURA RESPONSÁVEL PELO PROJETO:		
	ANDERSON DIEGO DIAS ARQUITETO / CAU-SC: A121650-3		
EXECUÇÃO	ASSINATURA RESPONSÁVEL PELA EXECUÇÃO:		
INFORMAÇÕES	INDICAÇÃO		
	NOVEMBRO DE 2021		

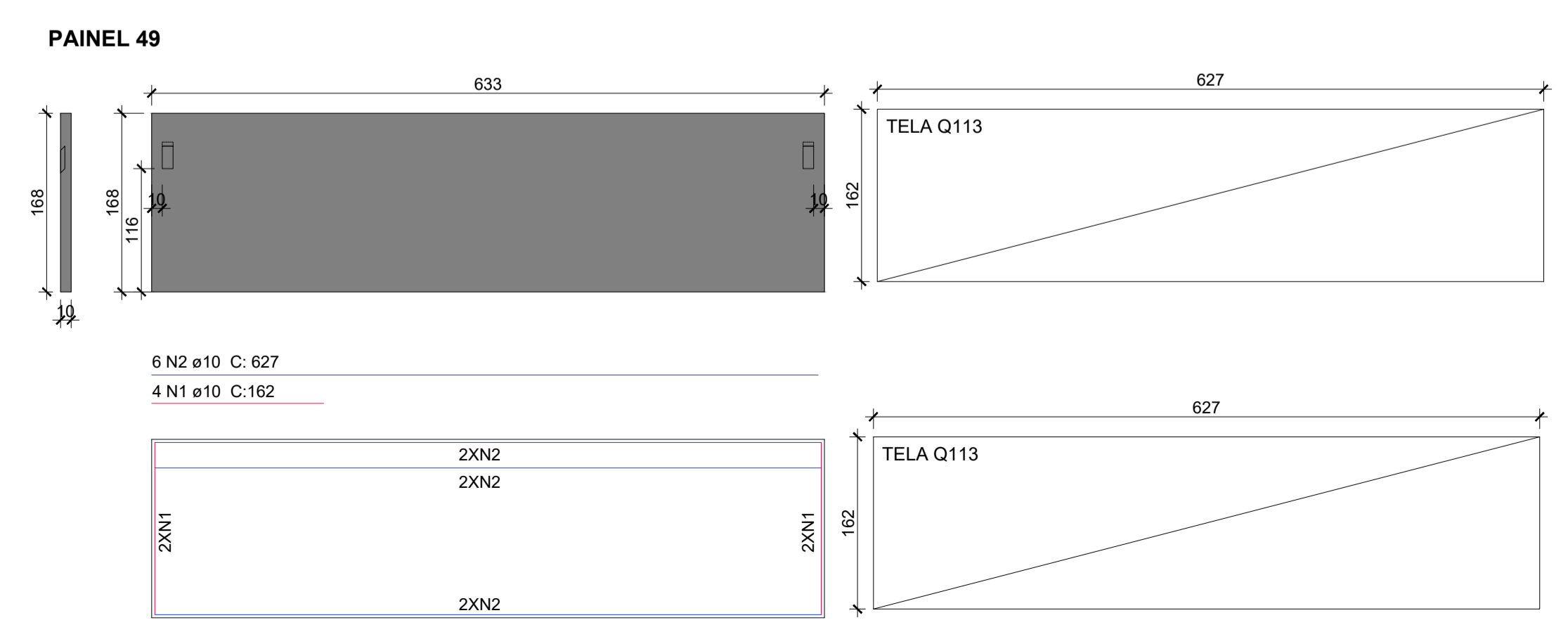
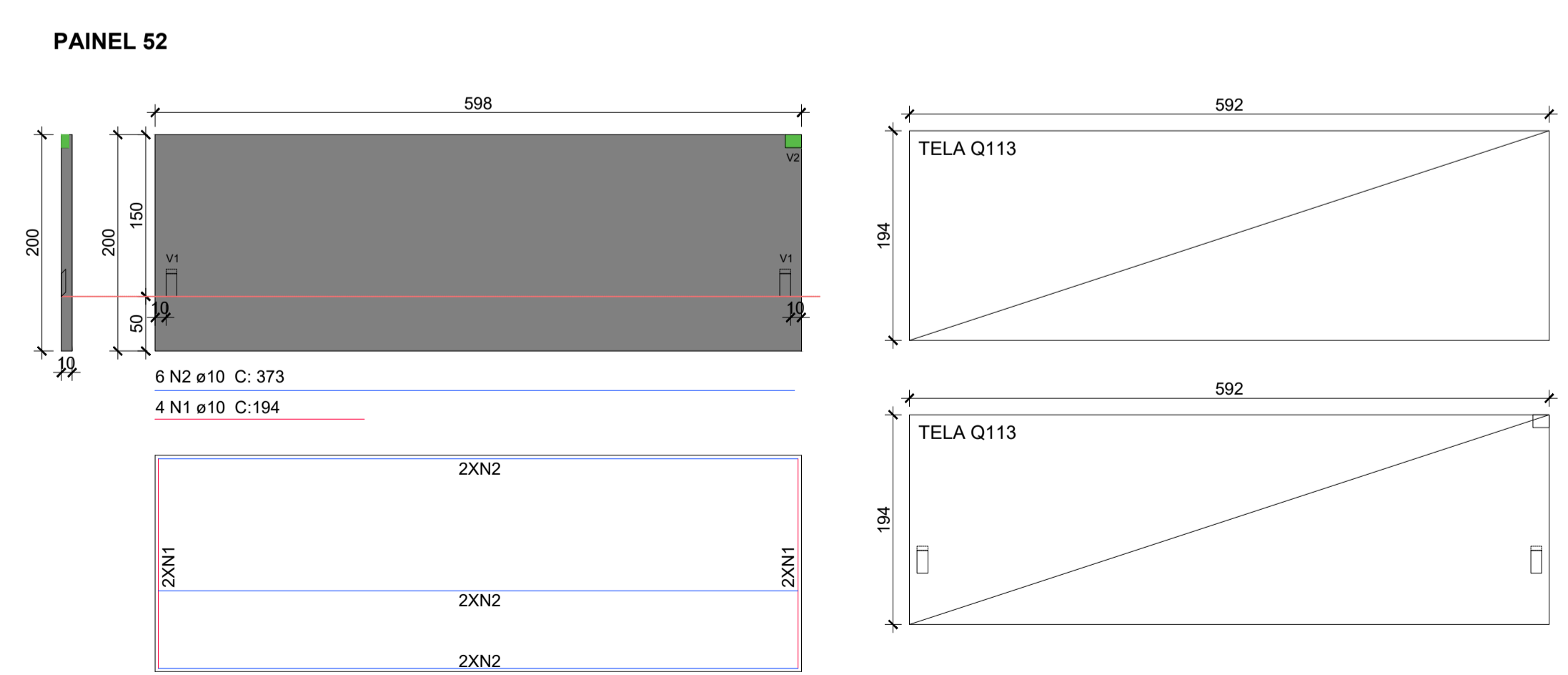
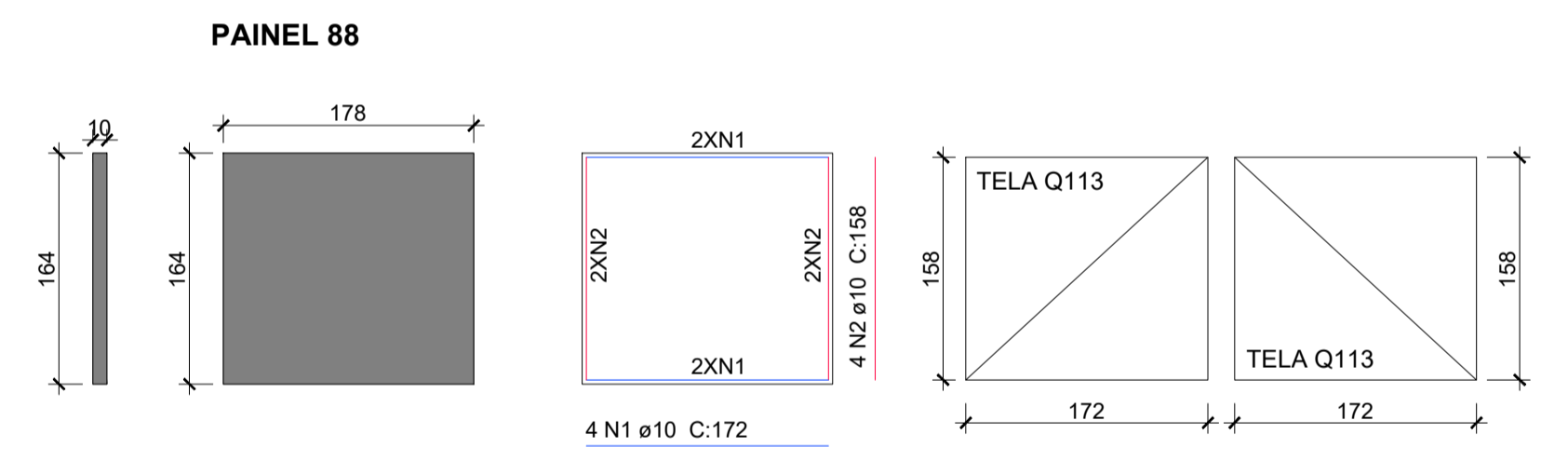
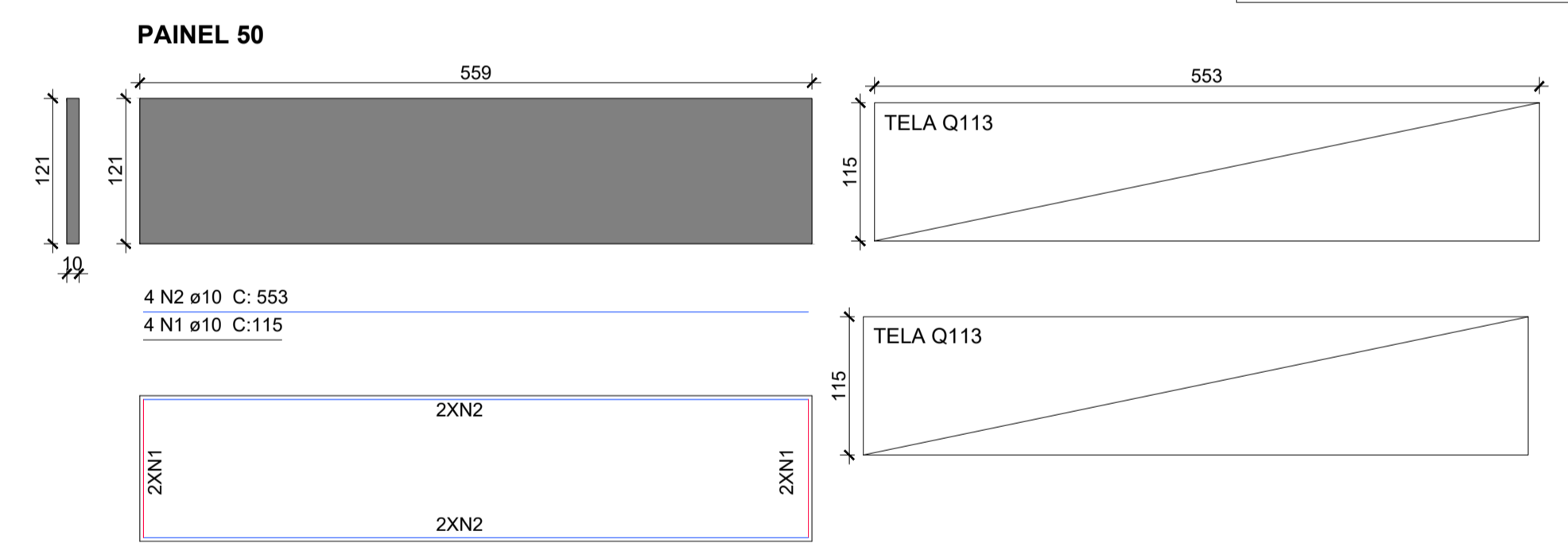
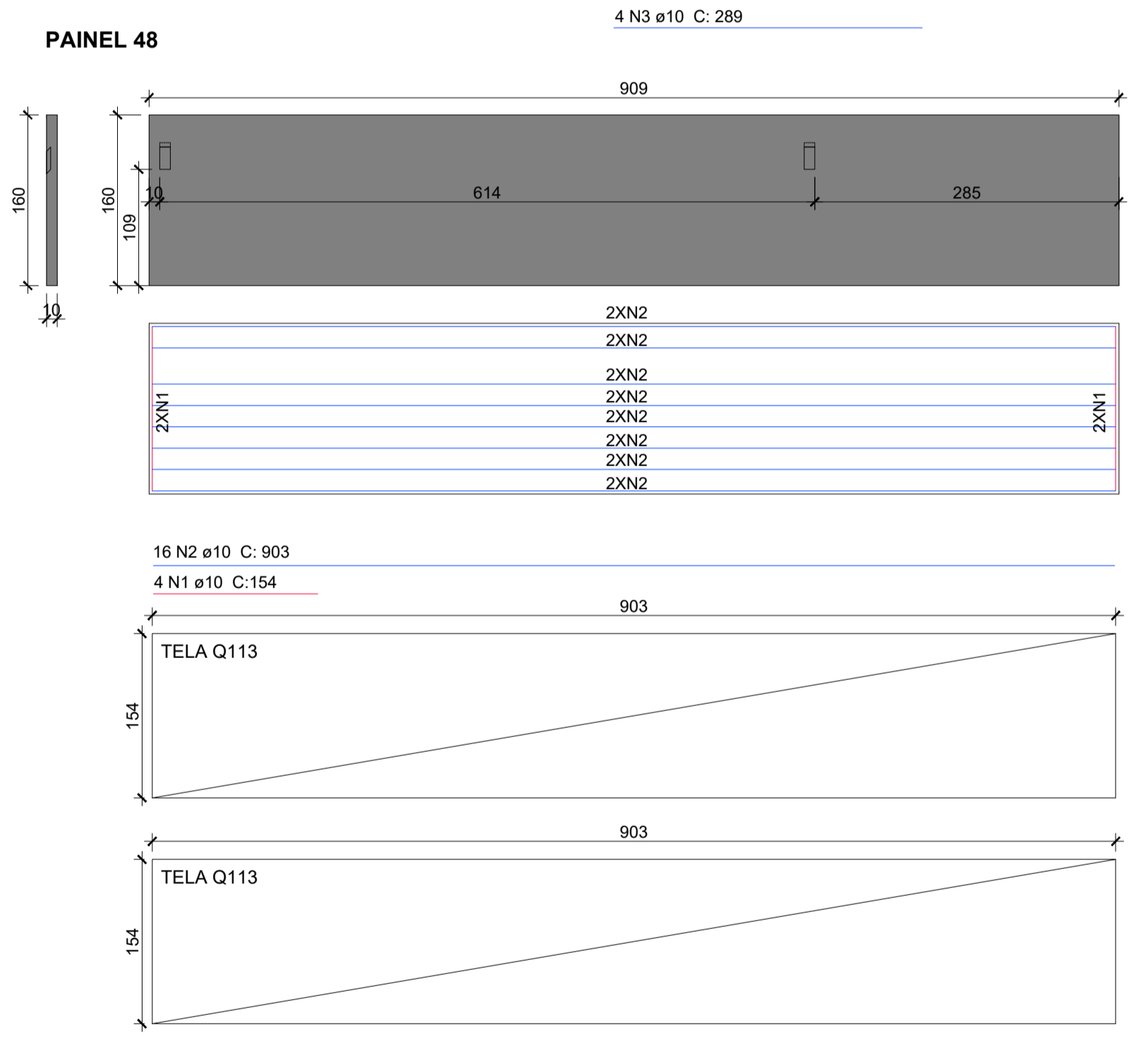
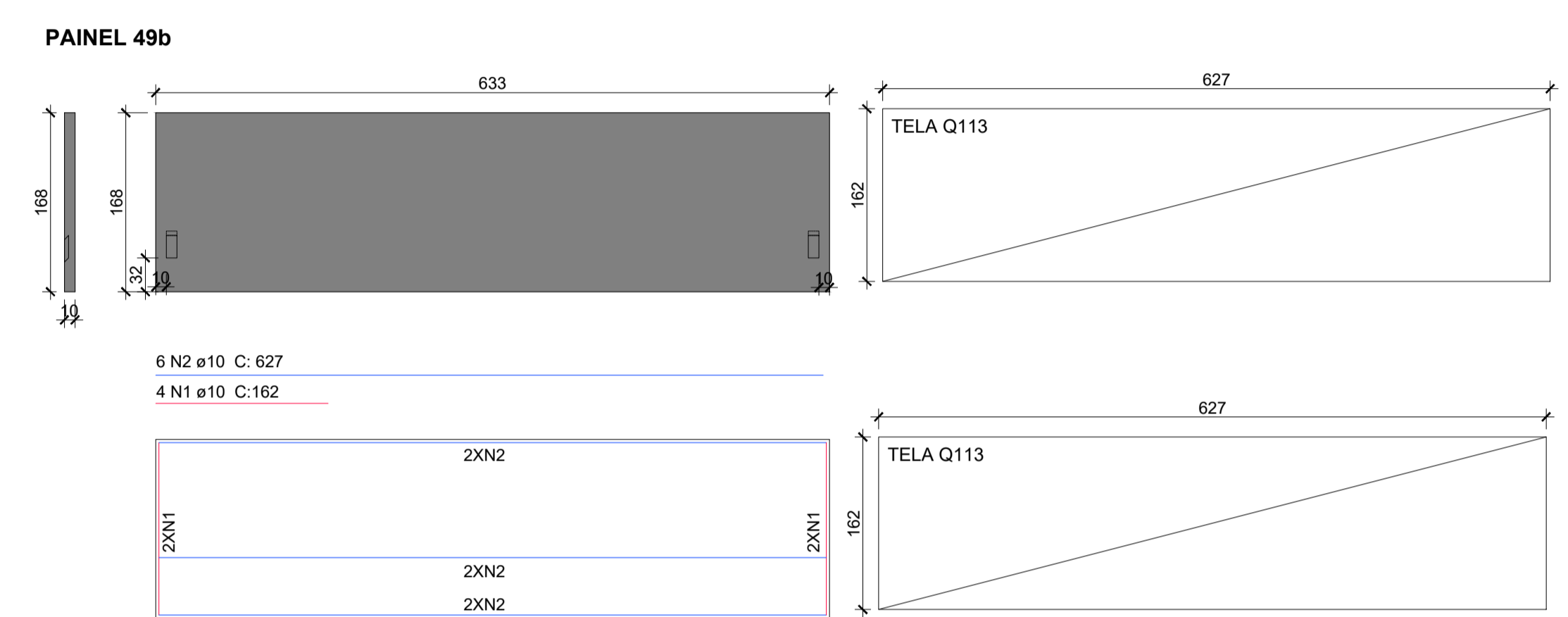
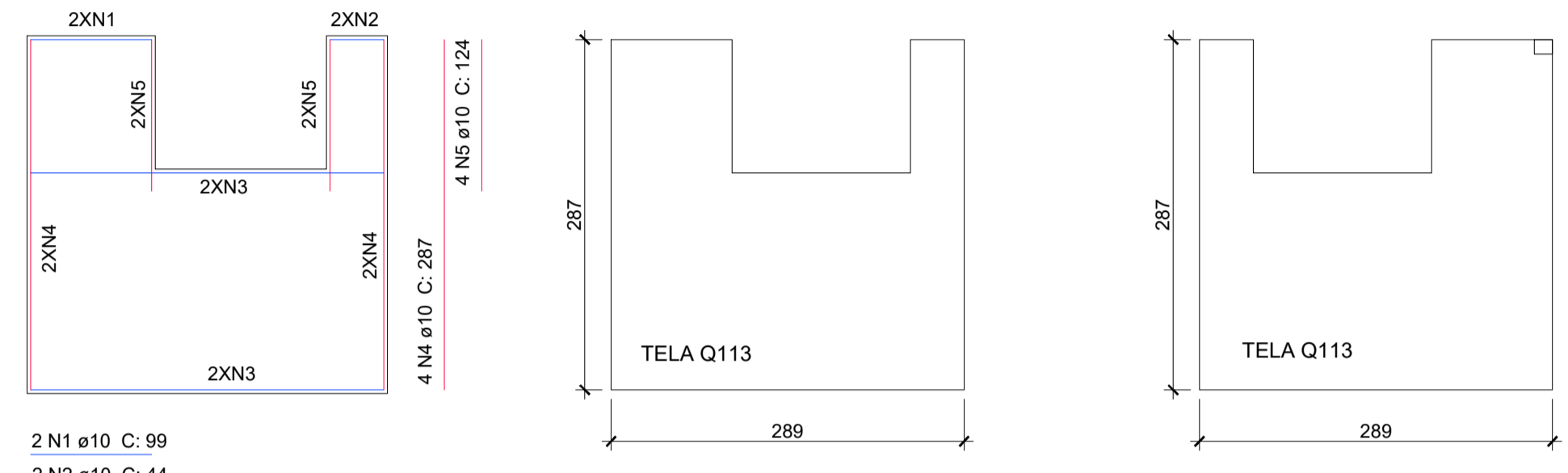
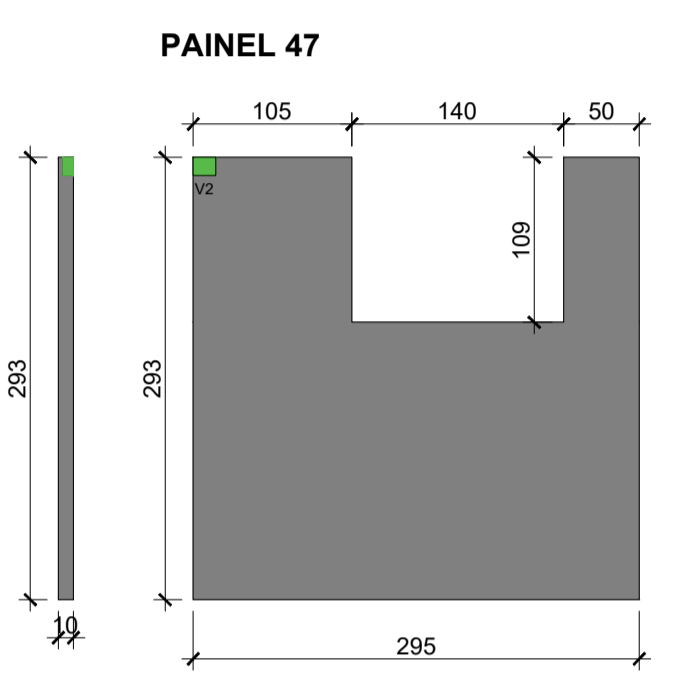
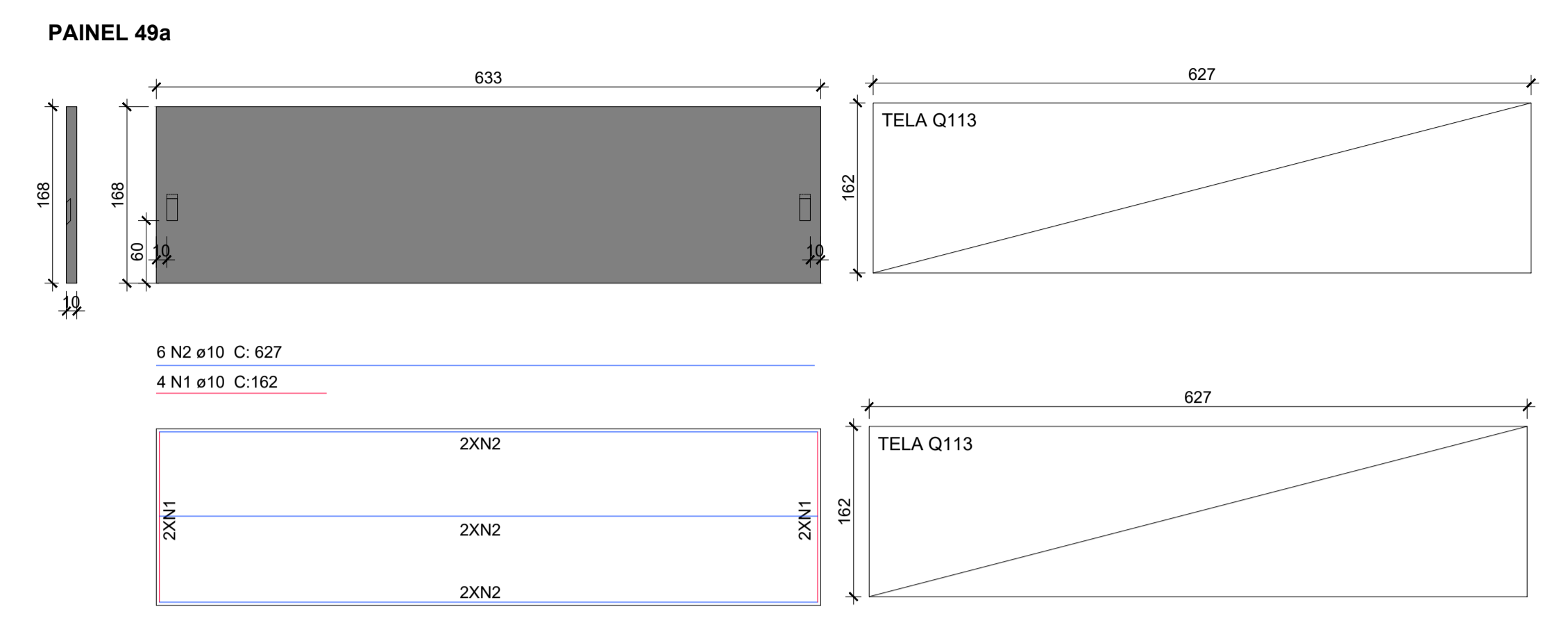
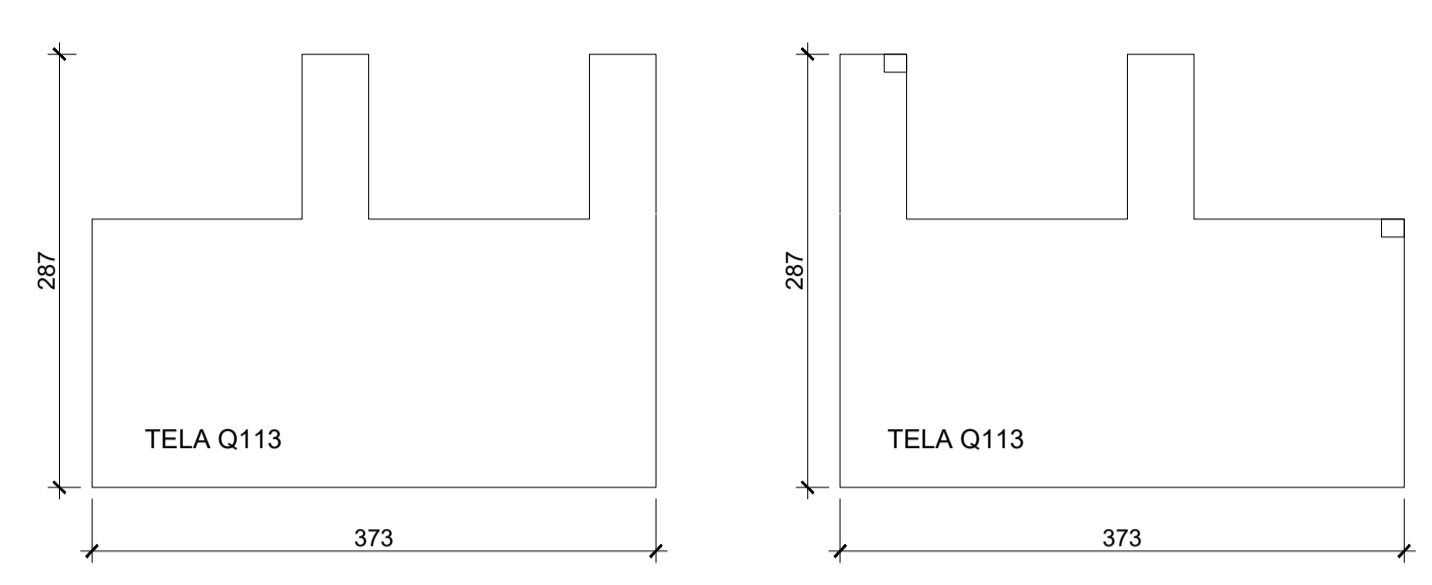
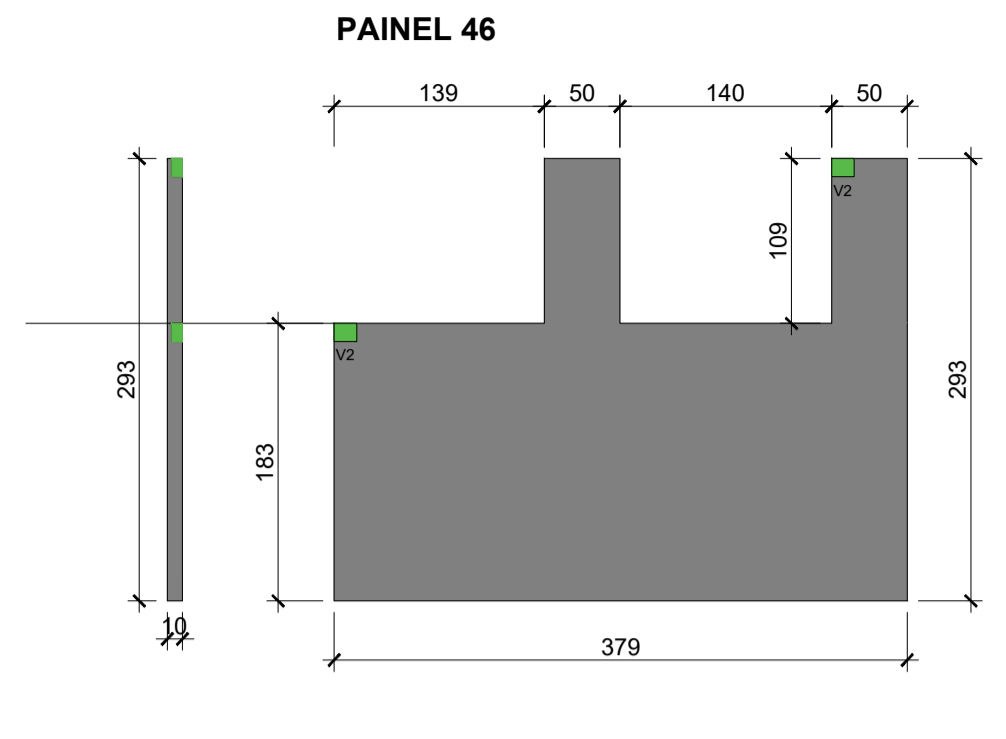


Associação de Municípios do Nordeste do Estado de Santa Catarina
89216-000 - JOINVILLE - SC - RUA MAX COLIN, 184-3 - AMÉRICA - FONE: 0**47 435-5927

ASSESSORIA E COORDENADORIA DE PLANEJAMENTO URBANO, MUNICIPAL E REGIONAL
HOME PAGE : WWW.AMUNESC.ORG.BR

TRABALHO DE PROJETO DE ESTRUTURAS DE CONCRETO PRÉ-FABRICADO REALIZADO ATRAVÉS DE CONTRATO DE PRESTAÇÃO DE SERVIÇO ESPECIALIZADO DE ENGENHARIA PARA A AMUNESC (ASSOCIAÇÃO DE MUNICÍPIOS DO NORDESTE DE SANTA CATARINA).

PROJETO	CENTRO DE EDUCAÇÃO INFANTIL OSVALDO TAVARES - ÁREA TOTAL: 2886,4m ² PROJETO DE ESTRUTURAS DE CONCRETO PRÉ-FABRICADO	
	PREFEITURA MUNICIPAL DE JOINVILLE ENDEREÇO : OSVALDO TAVARES BREIS, BAIRRO NOVA BRASÍLIA, JOINVILLE/SC	
TERRENO	PREFEITURA MUNICIPAL DE JOINVILLE	
	PREFEITO DO MUNICÍPIO DE JOINVILLE	
ADMINISTRAÇÃO	ADEMAR STRINGARI JUNIOR:07414980901	
	ASSINATURA RESPONSÁVEL PELO PROJETO: ANDERSON DIEGO DIAS ARQUITETO / CAU-SC: A121655-3	
IDENTIFICAÇÕES E ASSINATURAS	ASSINATURA RESPONSÁVEL PELA EXECUÇÃO:	
	ASSINATURA RESPONSÁVEL PELA EXECUÇÃO:	
PRANCHA	INFORMAÇÕES	NÚMERO PR.
	LOCALIZAÇÃO DE PAINÉIS NOME DO PAINÉIS DATA DE EMISSÃO INDICADA DATA	CONTEÚDO DA PRANCHA DETALHAMENTO DE PAINÉIS



Associação de Municípios do Nordeste do Estado de Santa Catarina
 89216-000 - JOINVILLE - SC - RUA MAX COLIN, 184-3 - AMÉRICA - FONE: 0**47 433-5927
 AMUNESC
 ASSESSORIA E COORDENADORIA DE PLANEJAMENTO URBANO, MUNICIPAL E REGIONAL
 HOME PAGE : WWW.AMUNESC.ORG.BR CREA SC 4.8.825-4

TRABALHO DE PROJETO DE ESTRUTURAS DE CONCRETO PRÉ-FABRICADO REALIZADO ATRAVÉS DE CONTRATO DE PRESTAÇÃO DE SERVIÇO ESPECIALIZADO DE ENGENHARIA PARA A AMUNESC (ASSOCIAÇÃO DE MUNICÍPIOS DO NORDESTE DE SANTA CATARINA).

PROJETO
CENTRO DE EDUCAÇÃO INFANTIL
 OSVALDO TAVARES - ÁREA TOTAL: 2886,4m²
 PROJETO DE ESTRUTURAS DE CONCRETO PRÉ-FABRICADO

TERRENO
PREFEITURA MUNICIPAL DE JOINVILLE
 ENDEREÇO : OSVALDO TAVARES BREIS, BAIRRO NOVA BRASÍLIA, JOINVILLE/SC

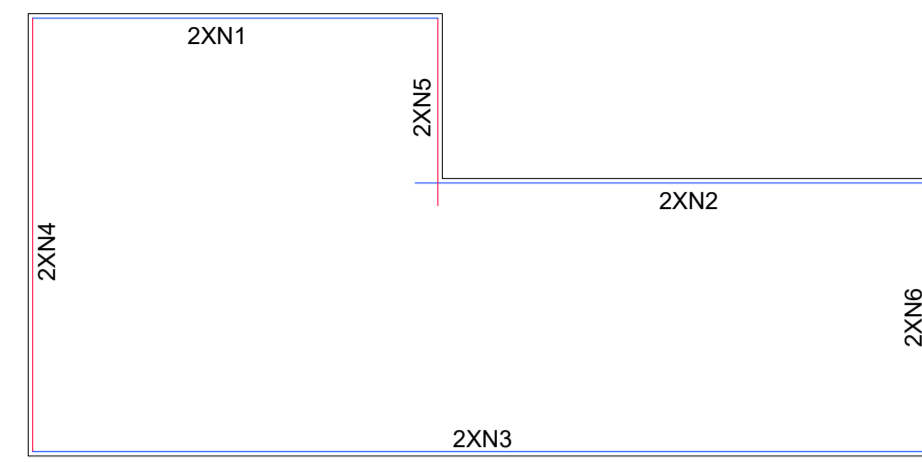
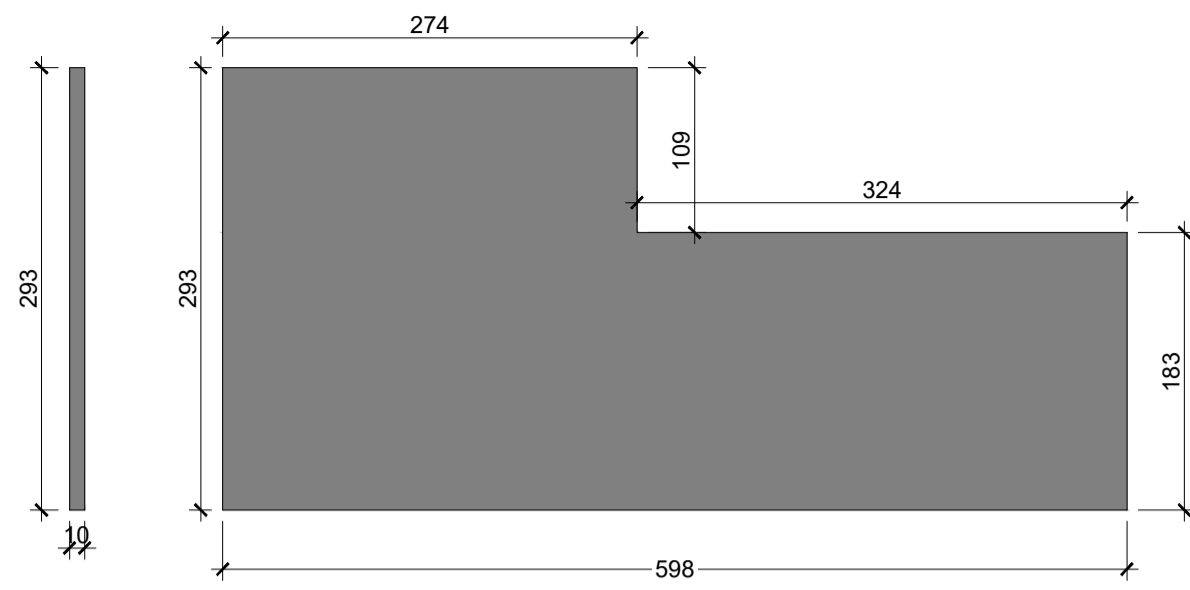
IDENTIFICAÇÕES E ASSINATURAS

APROVAÇÃO: PREFEITO DO MUNICÍPIO DE JOINVILLE	ASSINATURA RESPONSÁVEL PELO PROJETO: ADEMAR STRINGARI JUNIOR:07414980901
PROJETO: ANDERSON DIEGO DIAS ARQUITETO / CAU-SC: A121650-3	ASSINATURA RESPONSÁVEL PELO PROJETO: ANDERSON DIEGO DIAS:00973053917
EXECUÇÃO:	ASSINATURA RESPONSÁVEL PELA EXECUÇÃO:

PRANCHA

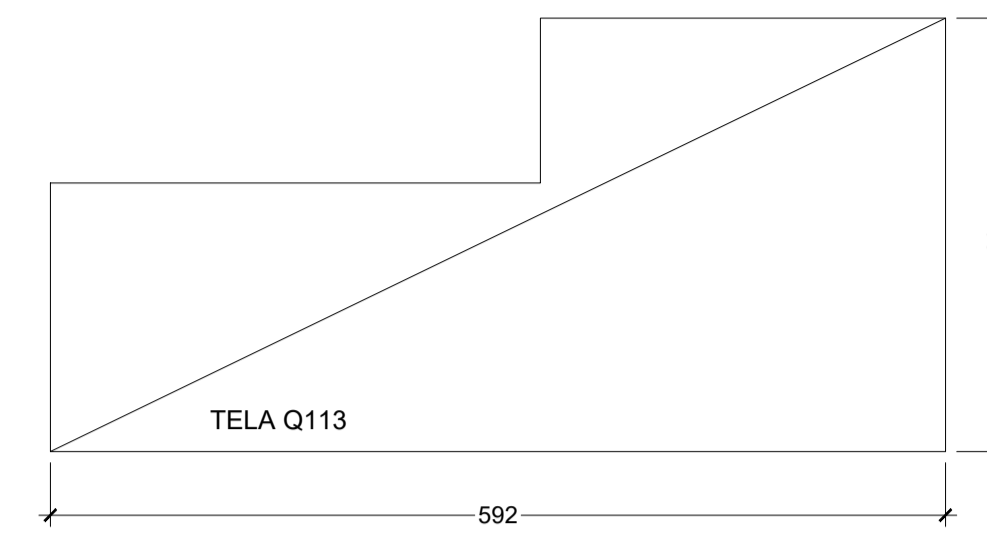
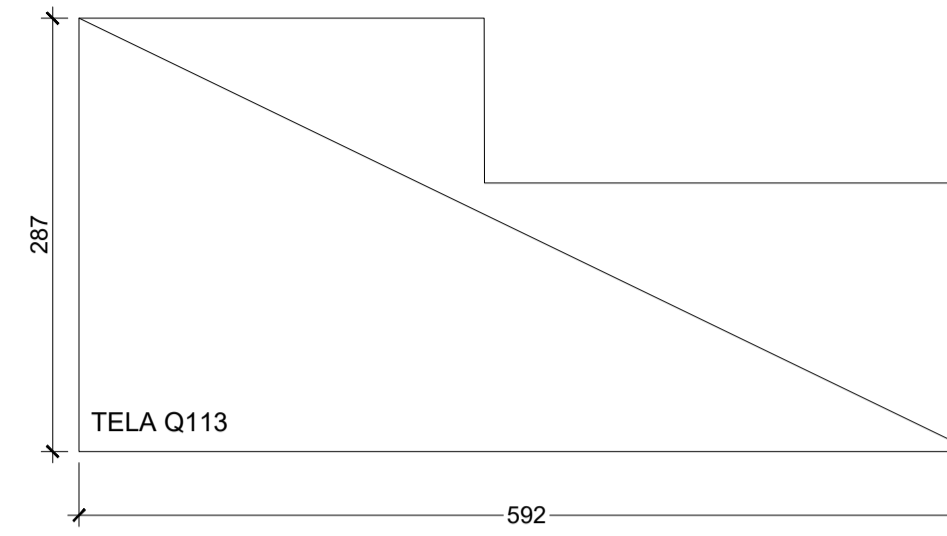
INFORMAÇÕES: SÍMBOLO: LOCALIZAÇÃO DE PAINÉIS: NOME DO PROJETO: Nº DA PRANCHA: ESCALA: DATA:	CONTEÚDO DA PRANCHA: DETALHAMENTO DE PAINÉIS	NÚMERO PR.: 09/12
INDICADA		
NOVEMBRO DE 2021		

PAINEL 54

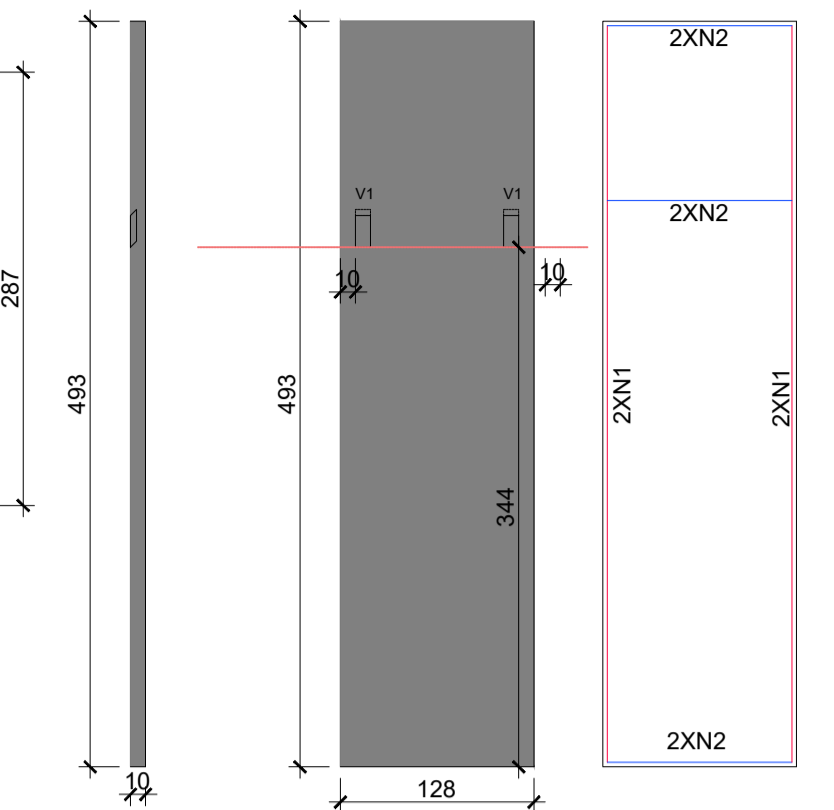


2 N1 ø10 C: 268
2 N2 ø10 C: 339
2 N3 ø10 C: 592

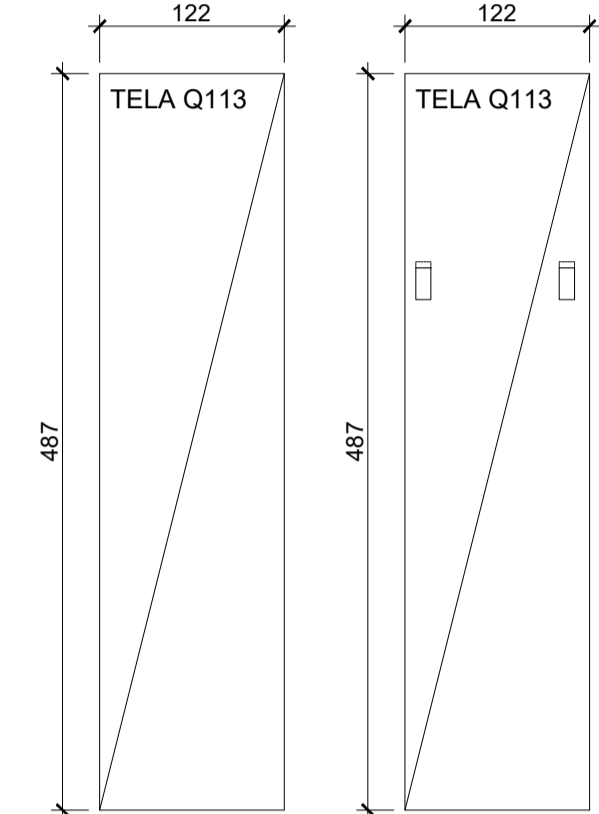
2 N4 ø10 C: 287
2 N5 ø10 C: 124
2 N6 ø10 C: 178



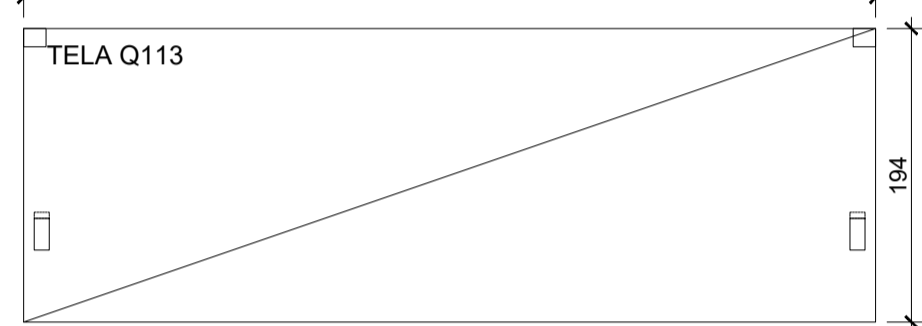
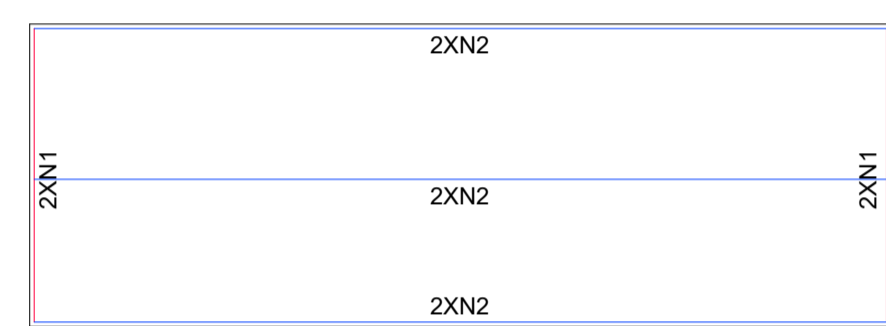
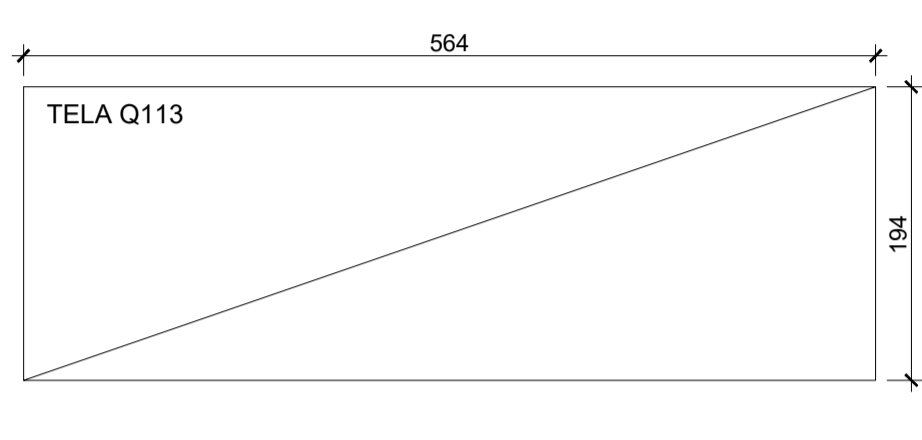
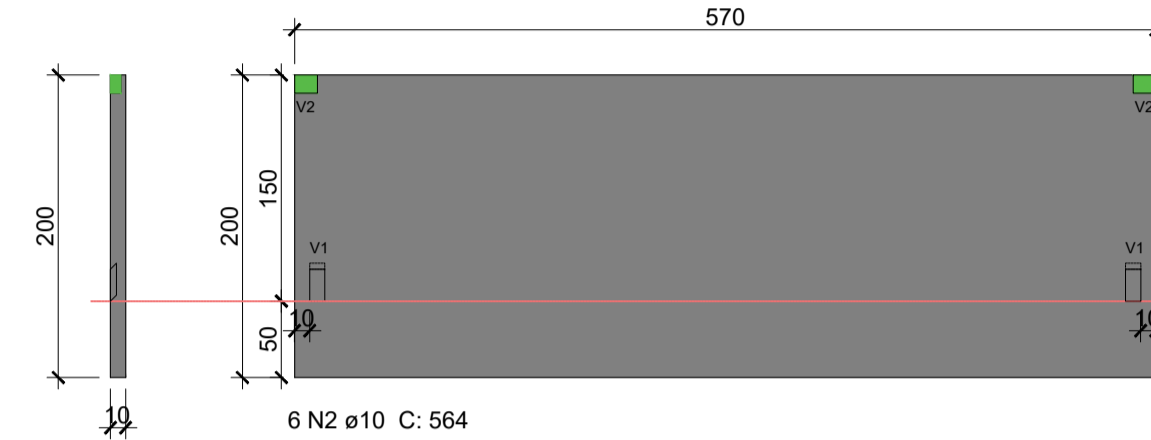
PAINEL 62



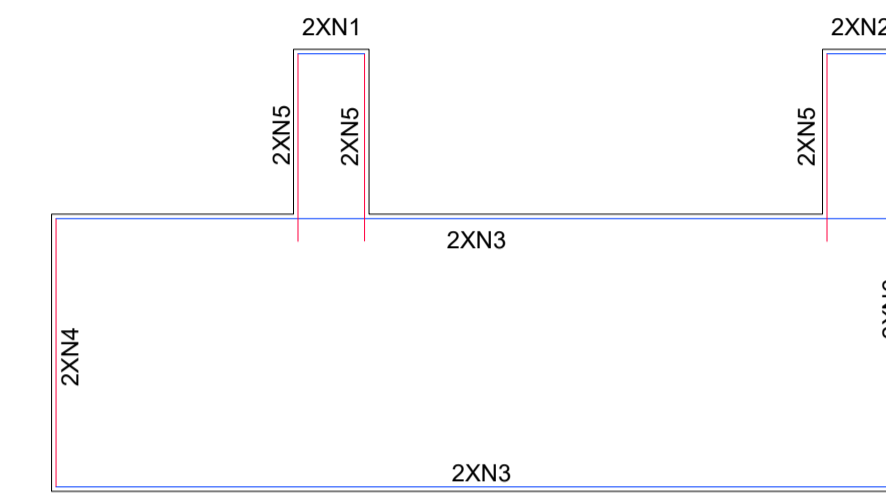
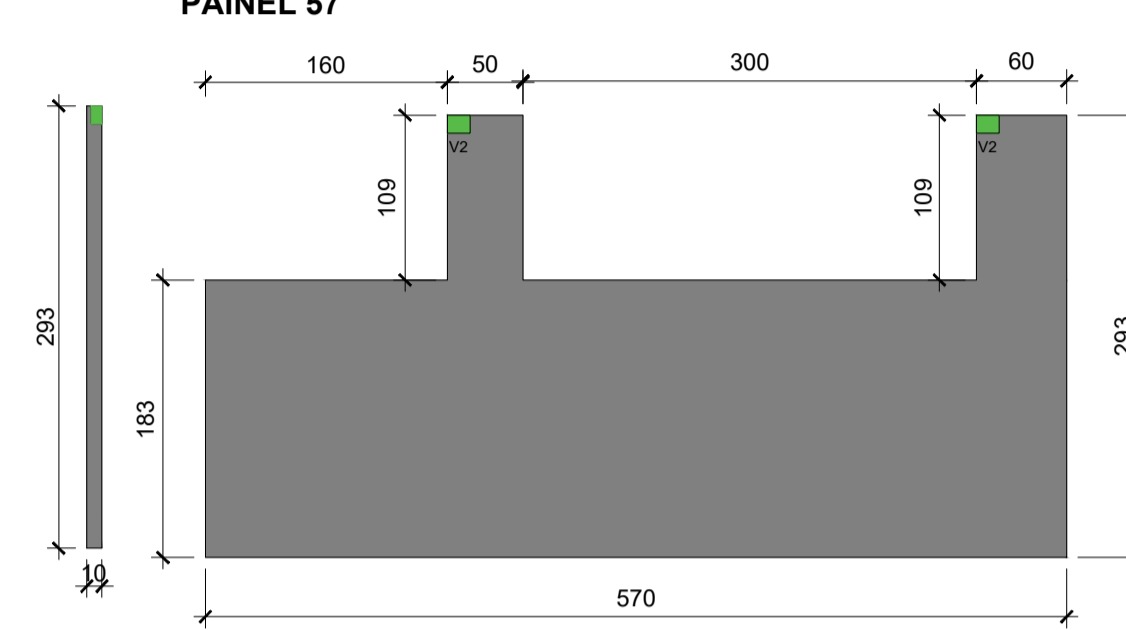
4 N1 ø10 C: 487
6 N2 ø10 C: 122



PAINEL 56

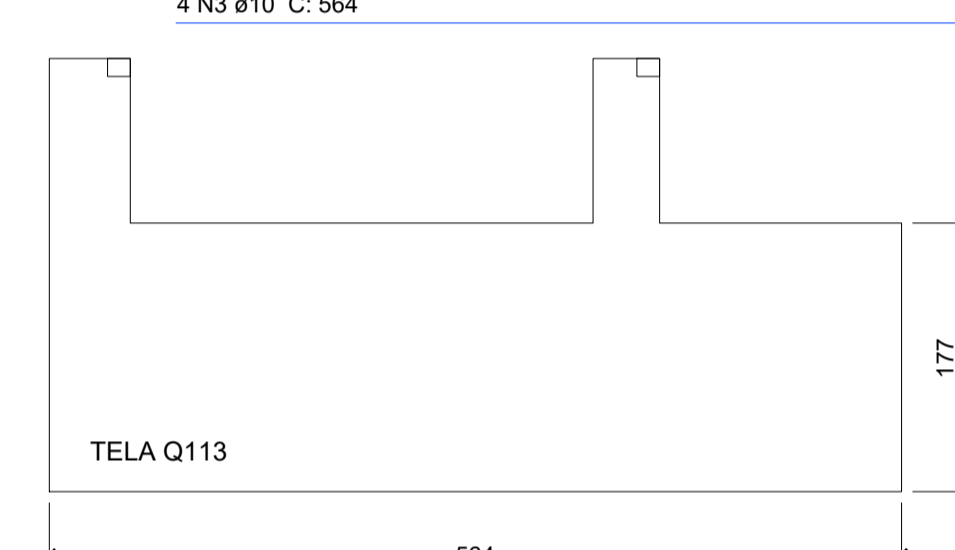
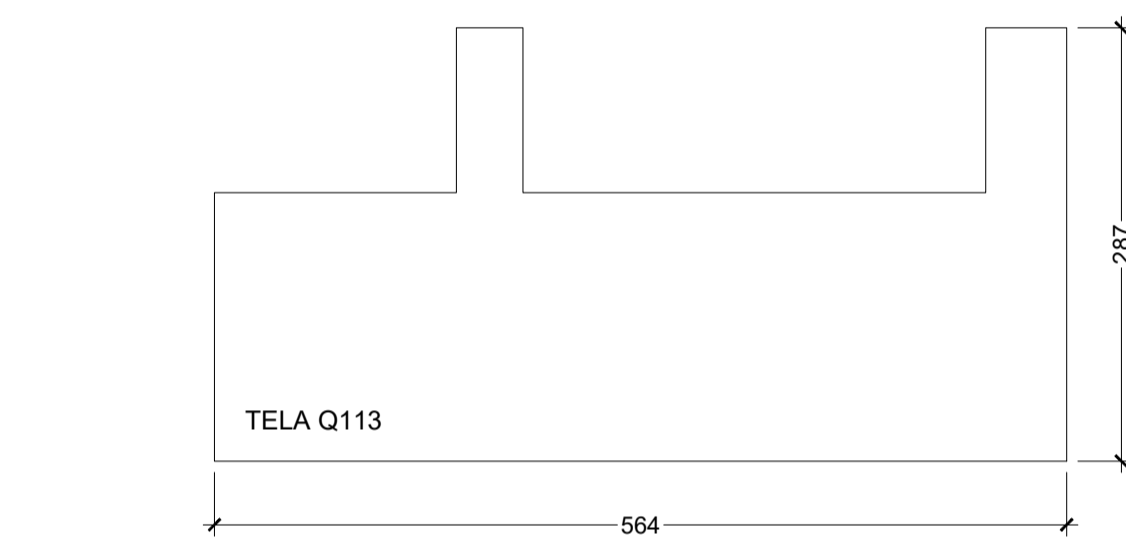


PAINEL 57

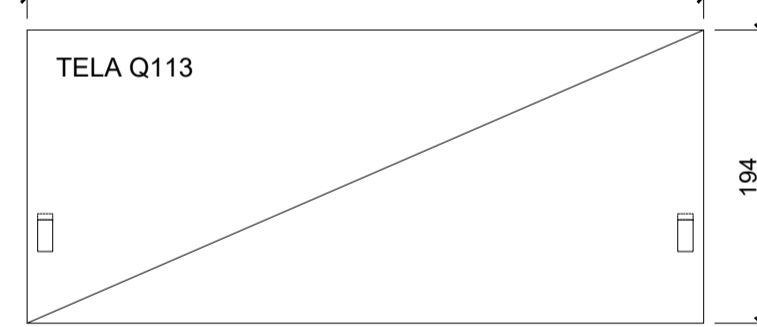
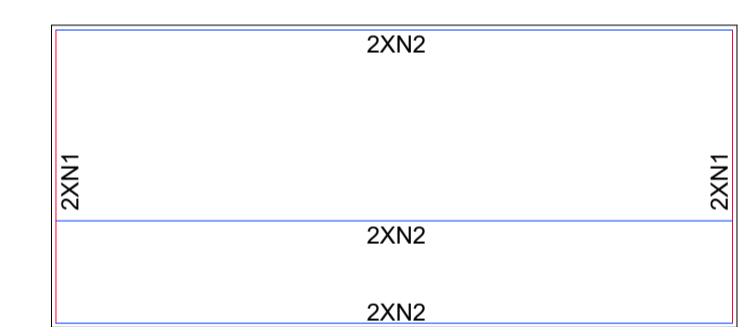
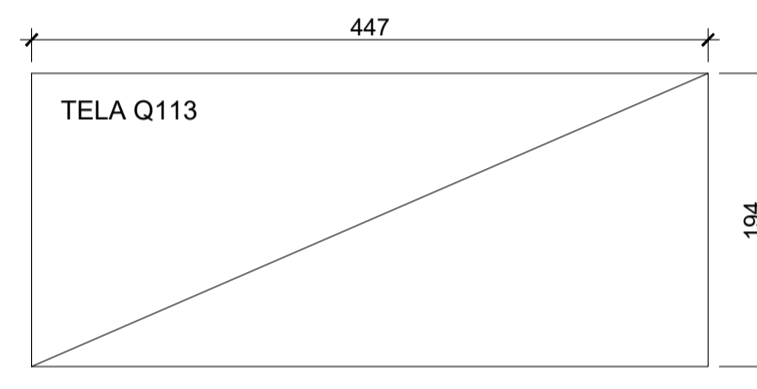


2 N1 ø10 C: 44
2 N2 ø10 C: 54
4 N3 ø10 C: 564

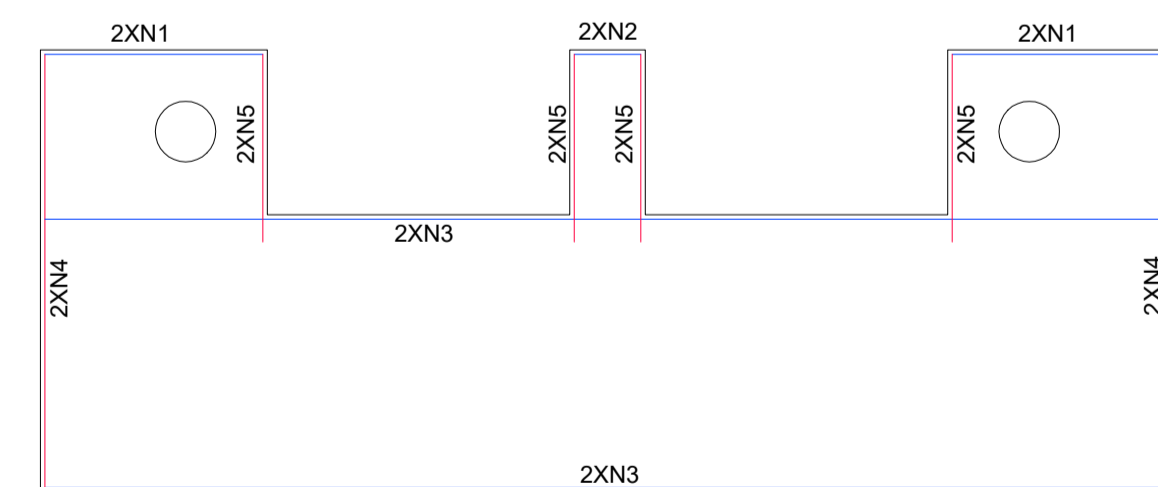
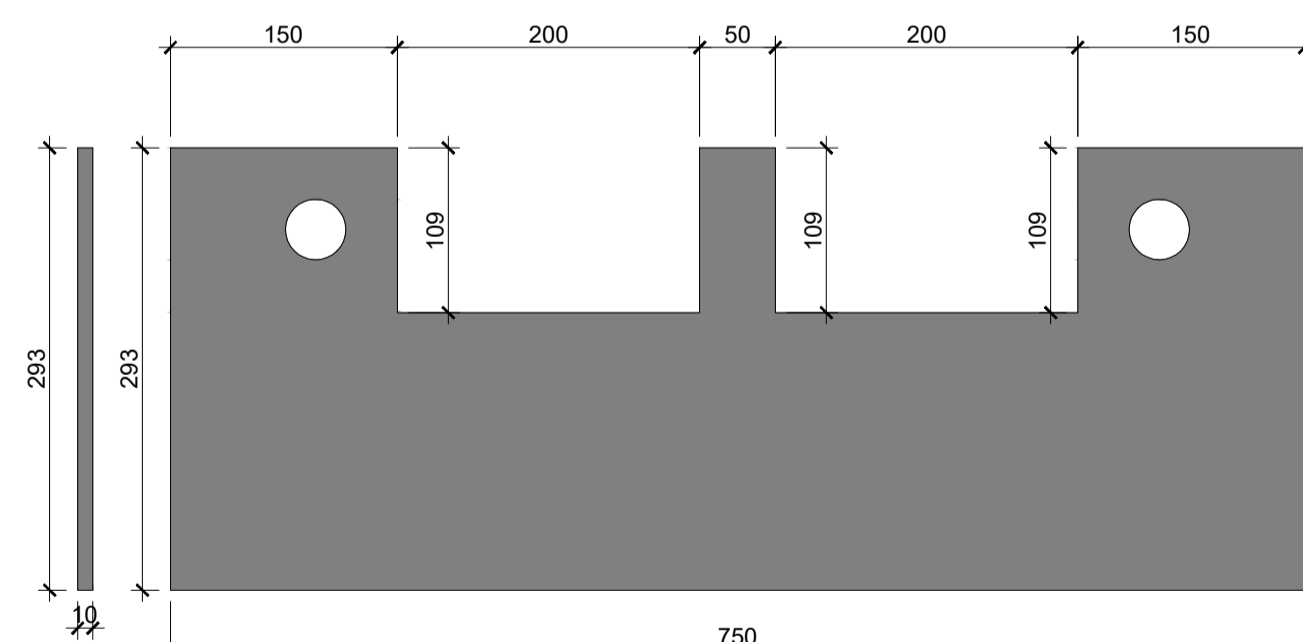
2 N4 ø10 C: 178
6 N5 ø10 C: 124
2 N6 ø10 C: 287



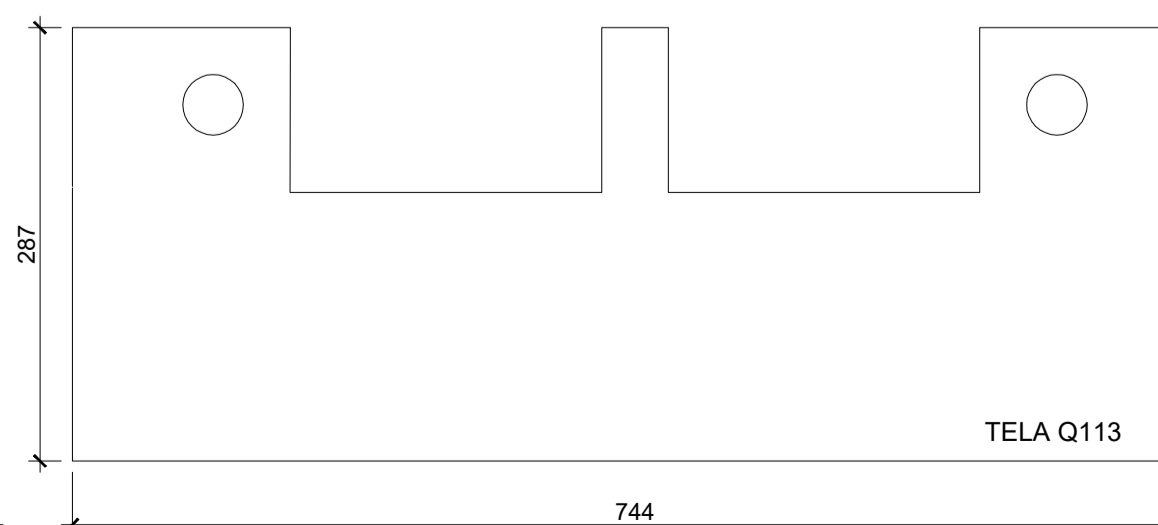
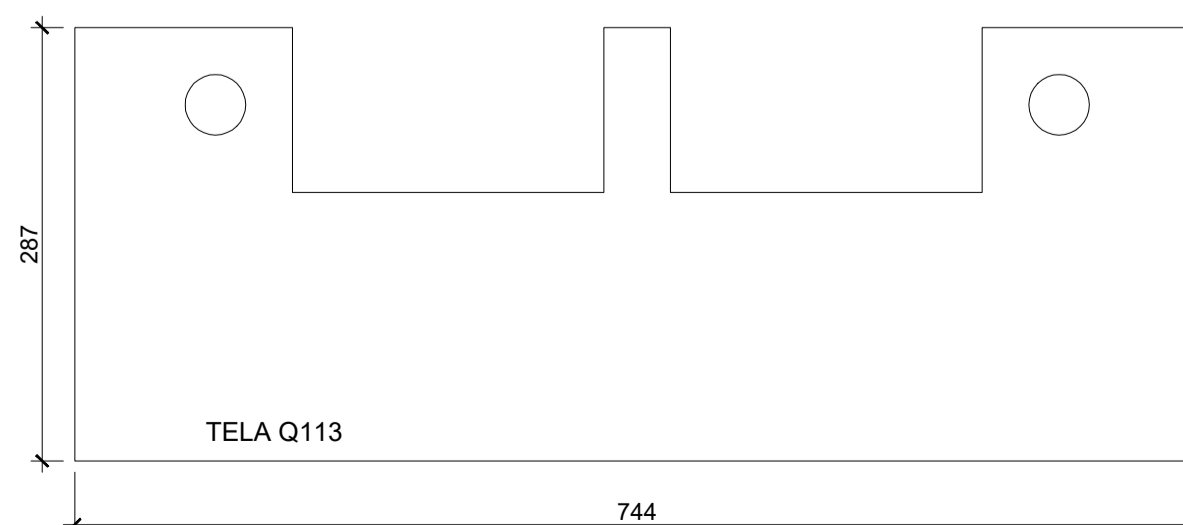
PAINEL 58



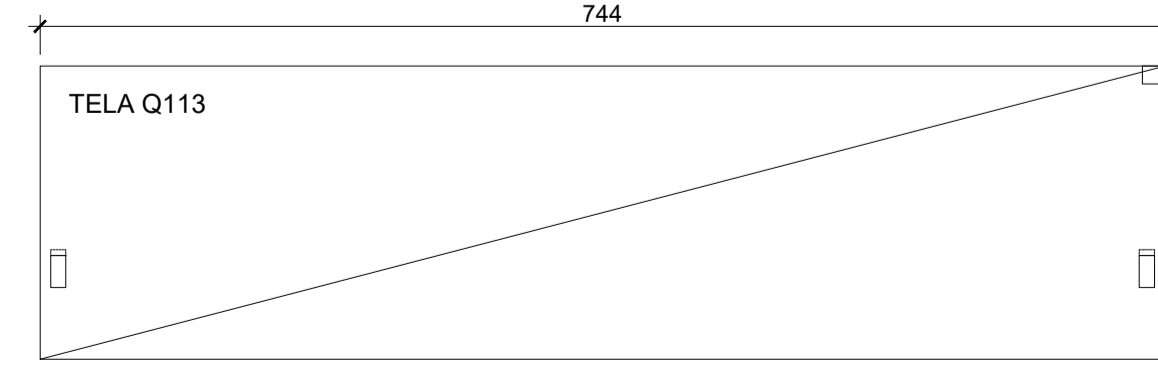
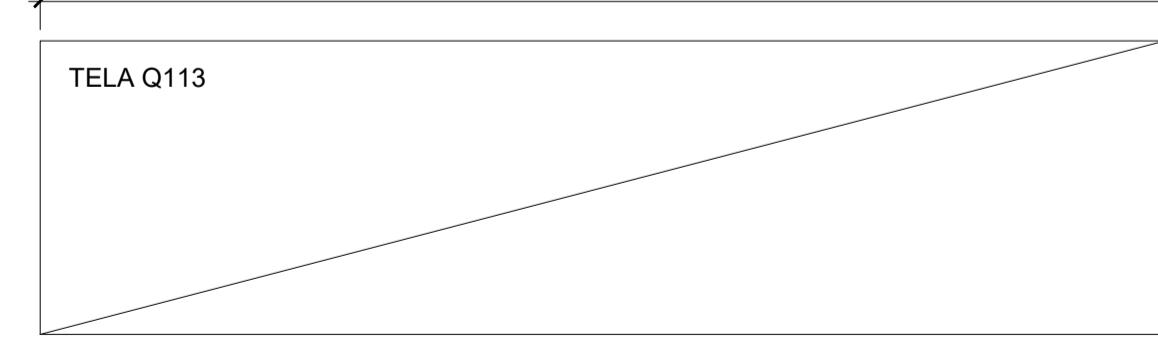
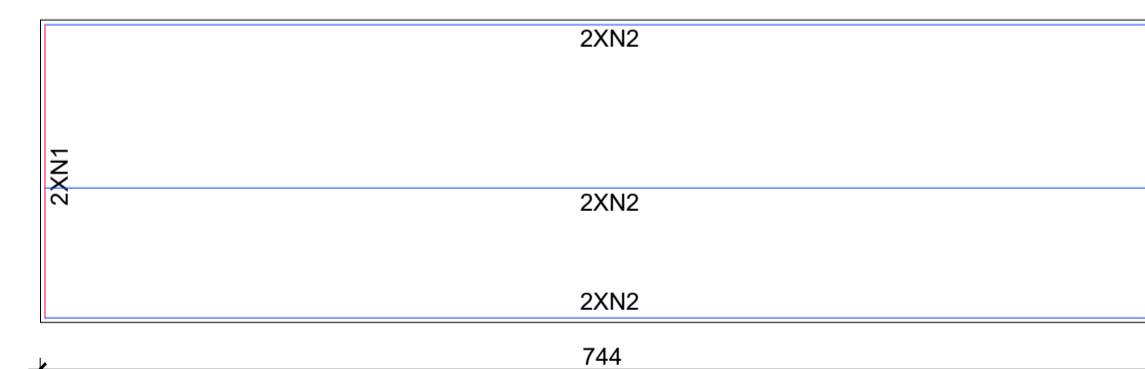
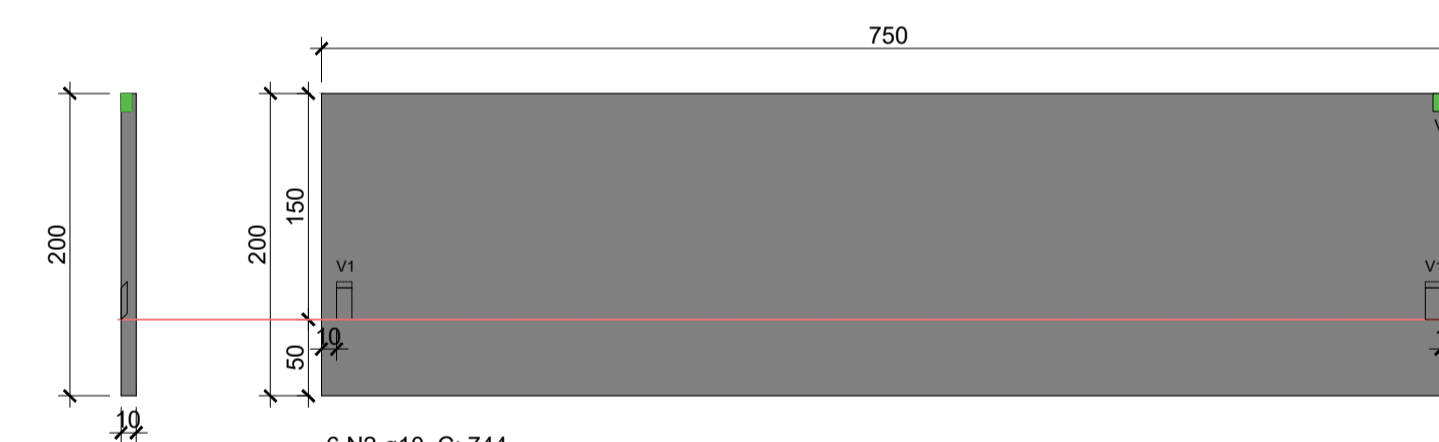
PAINEL 61



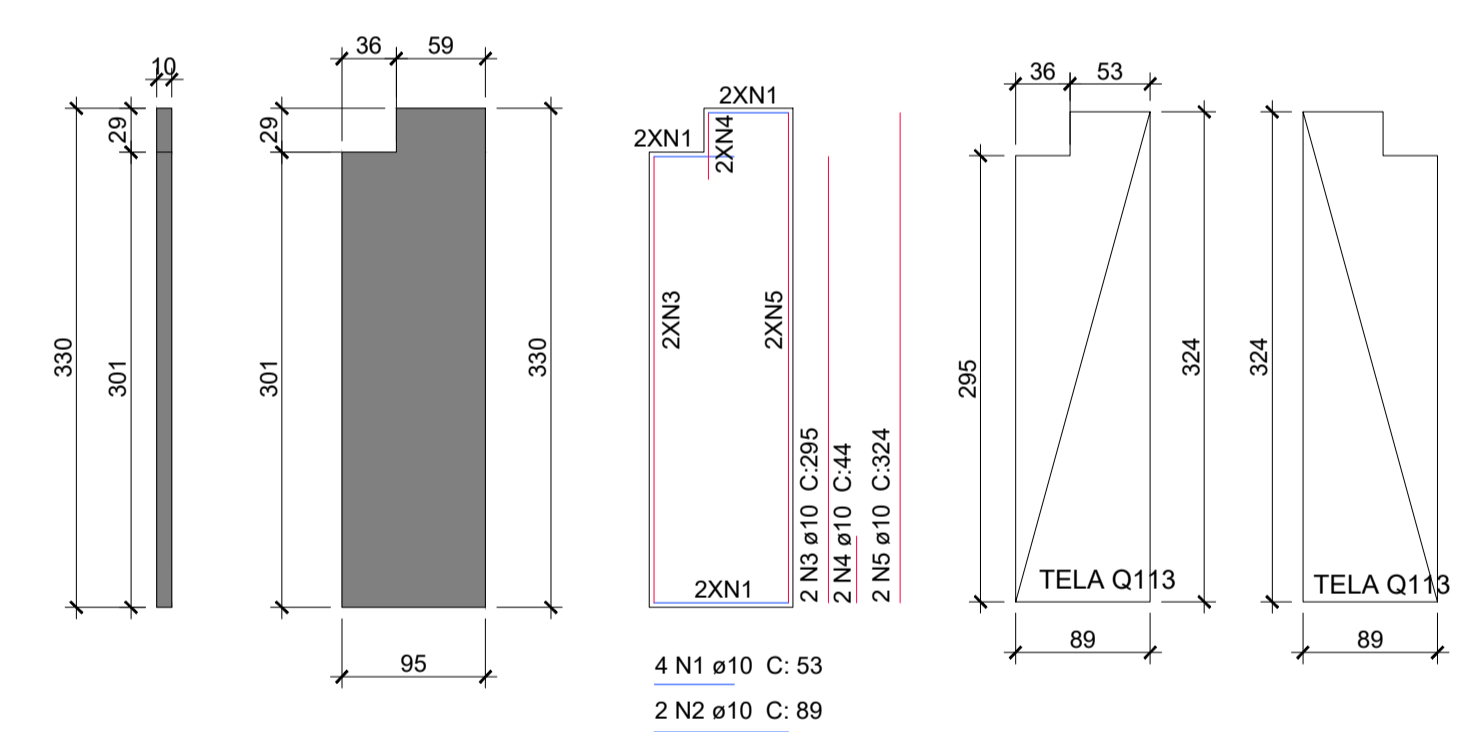
4 N1 ø10 C: 144
2 N2 ø10 C: 44
4 N3 ø10 C: 744
4 N4 ø10 C: 287
8 N5 ø10 C: 124



PAINEL 60



PAINEL 89

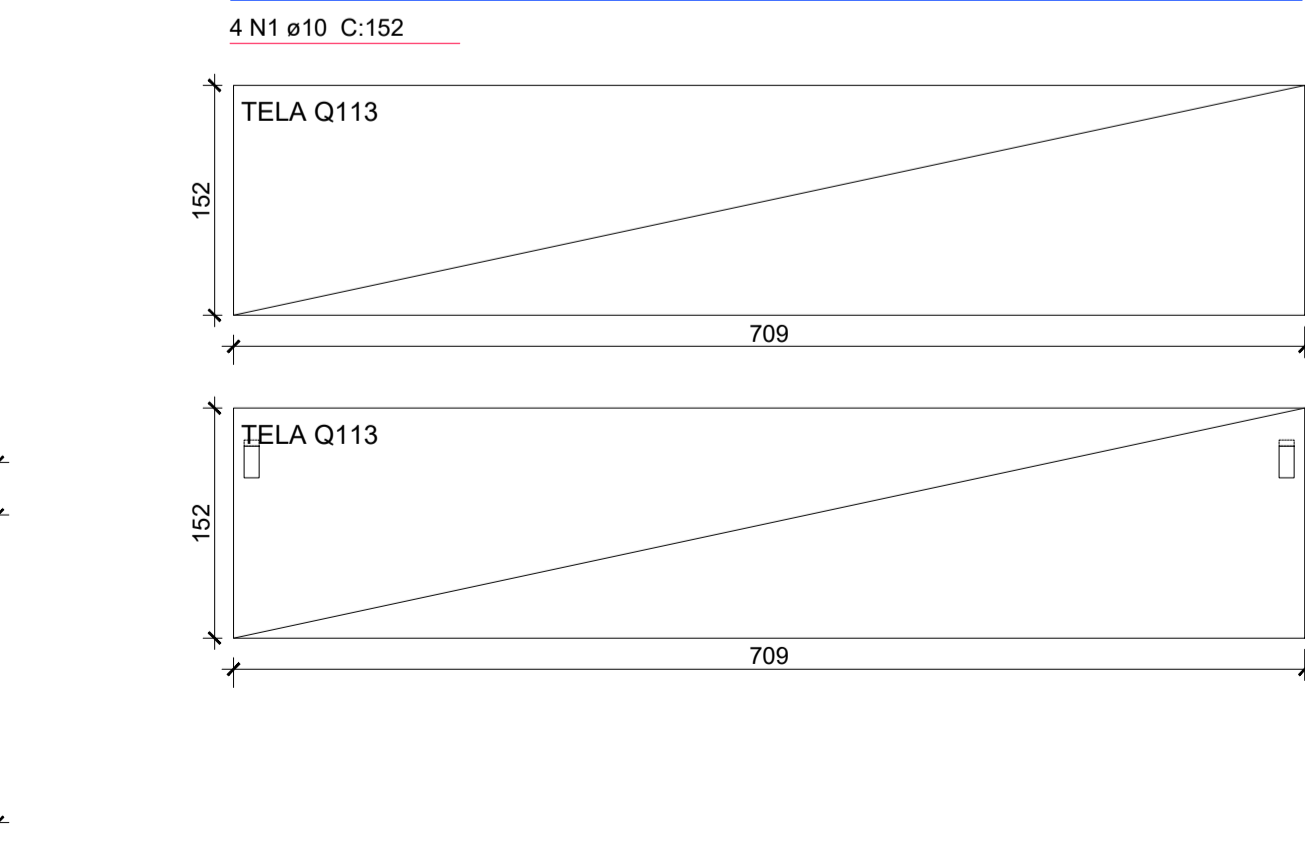
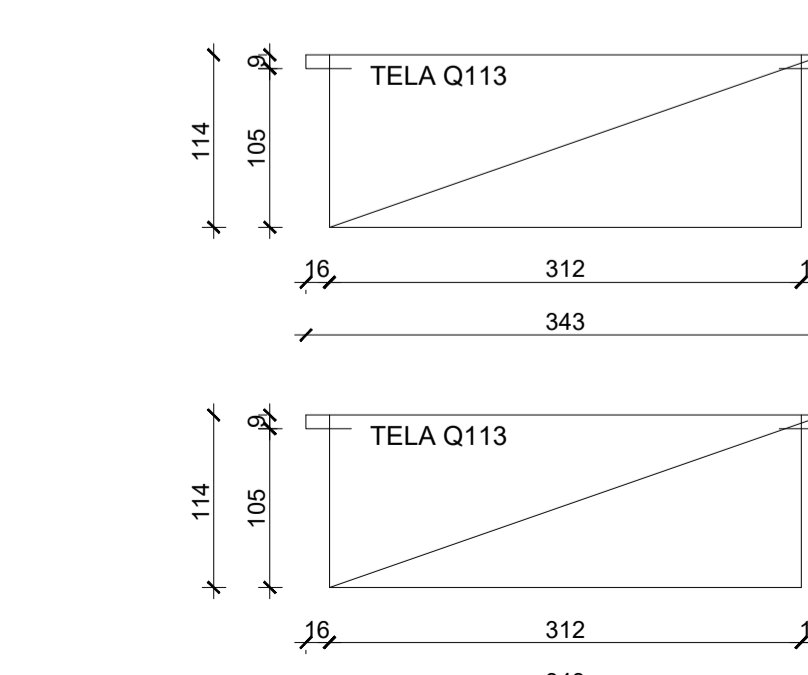
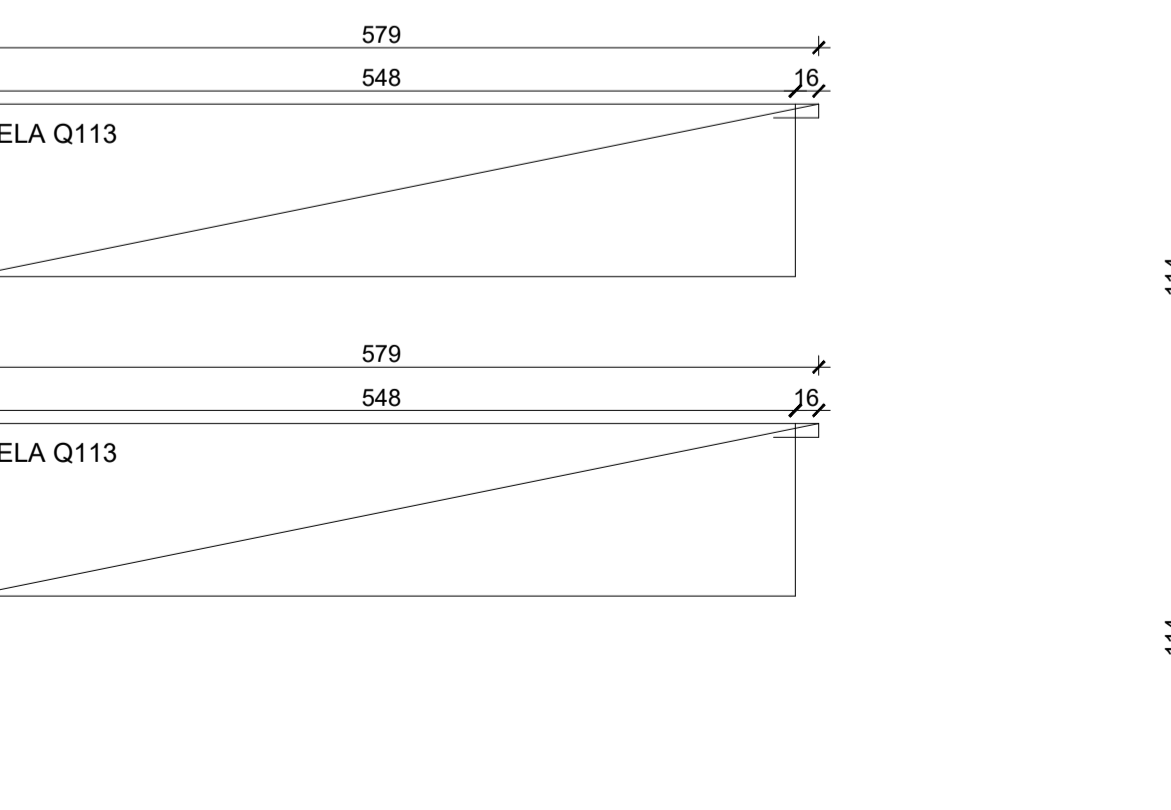
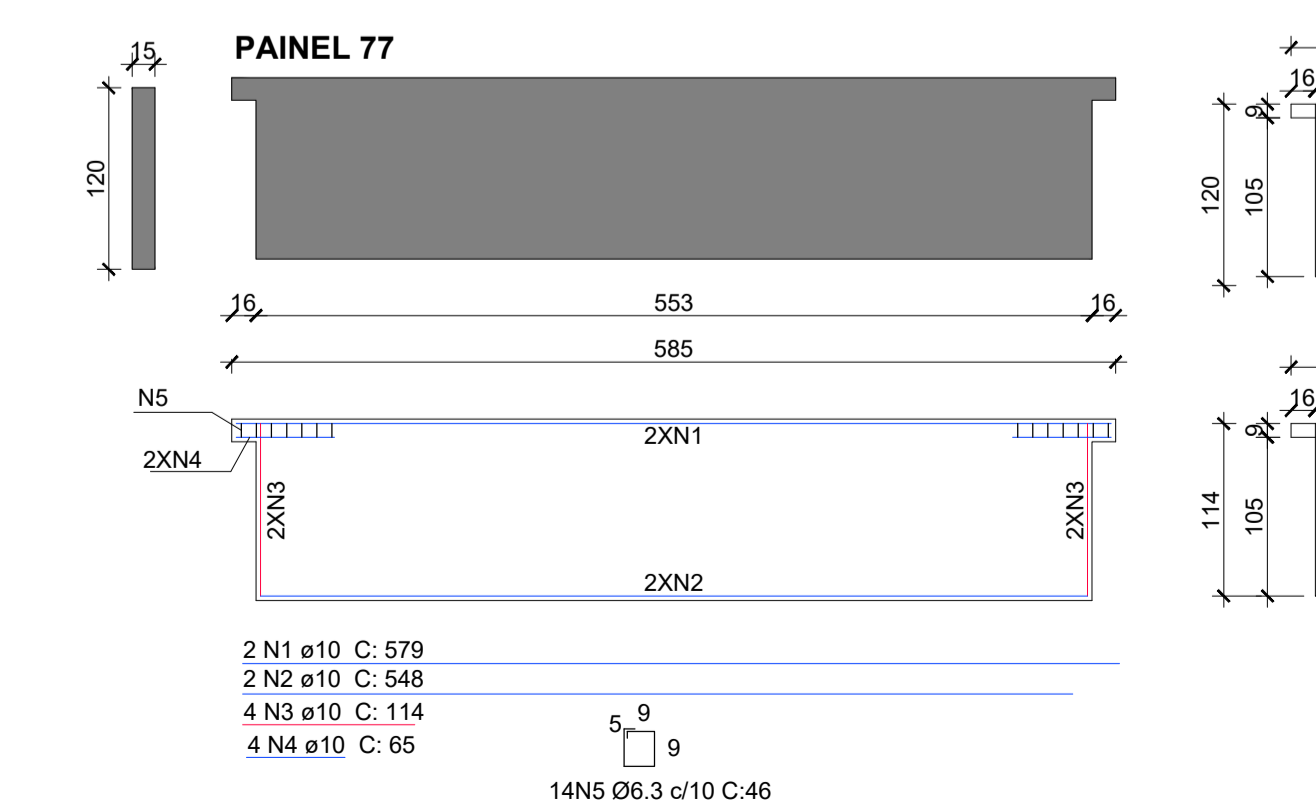
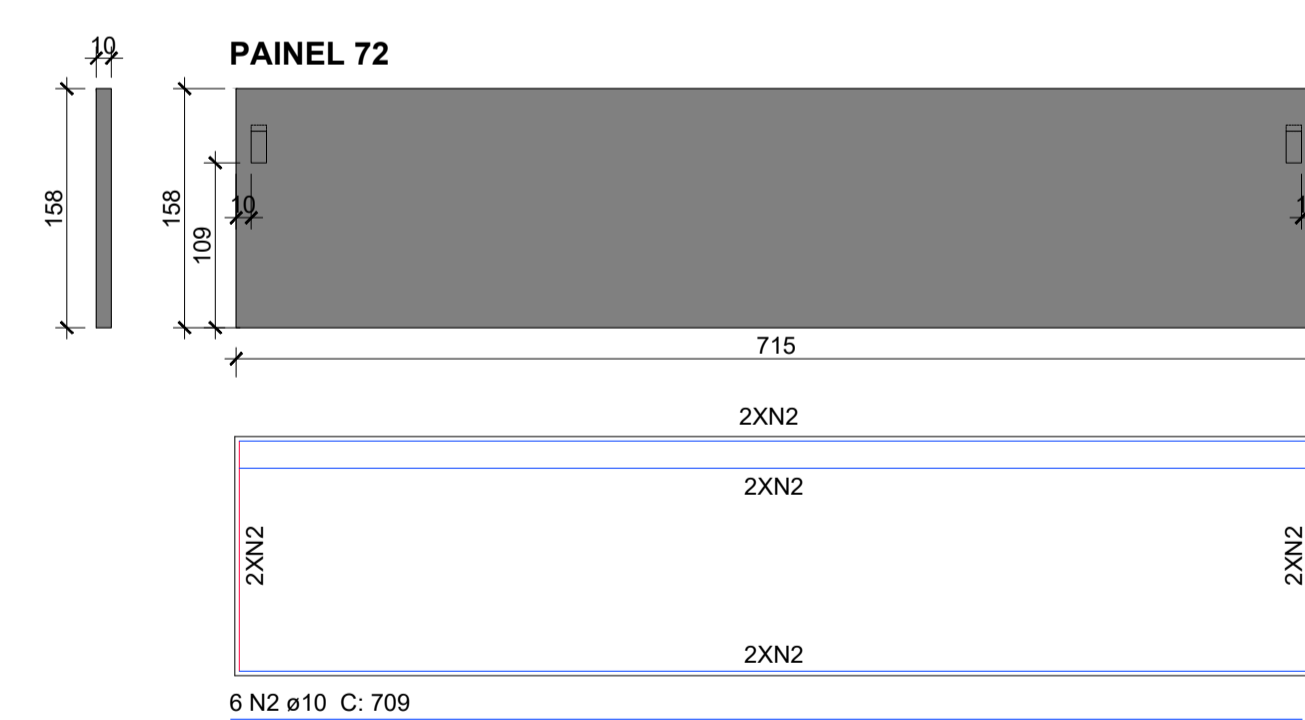
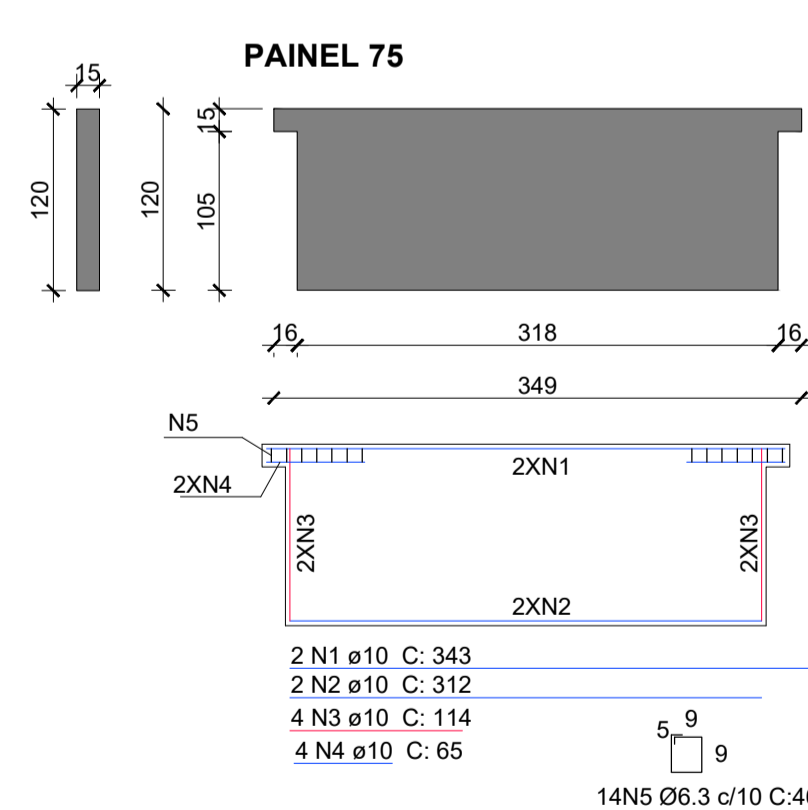
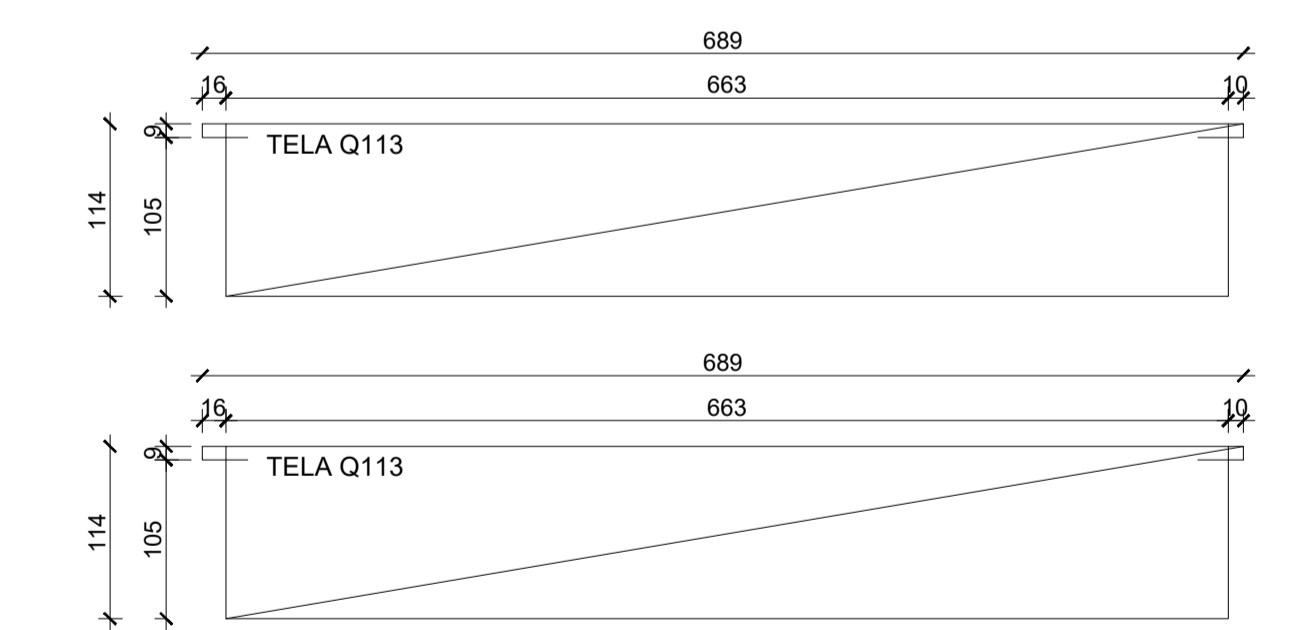
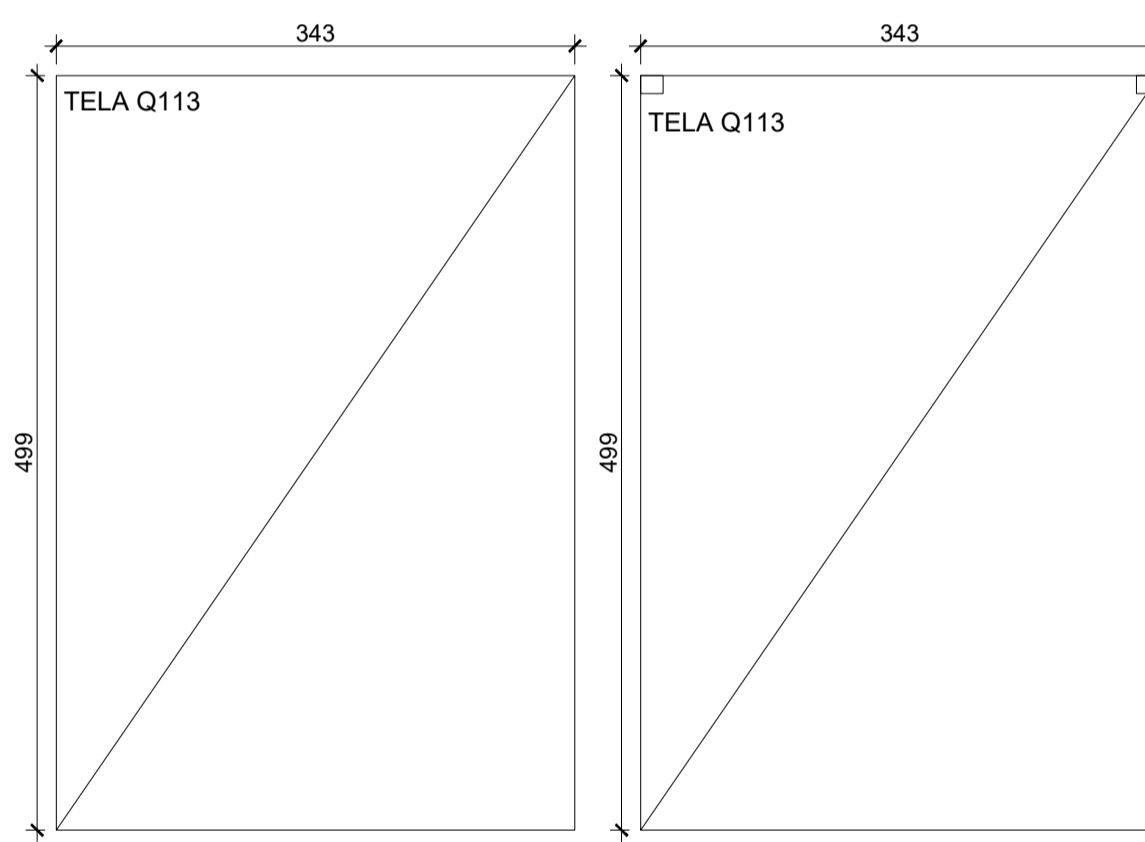
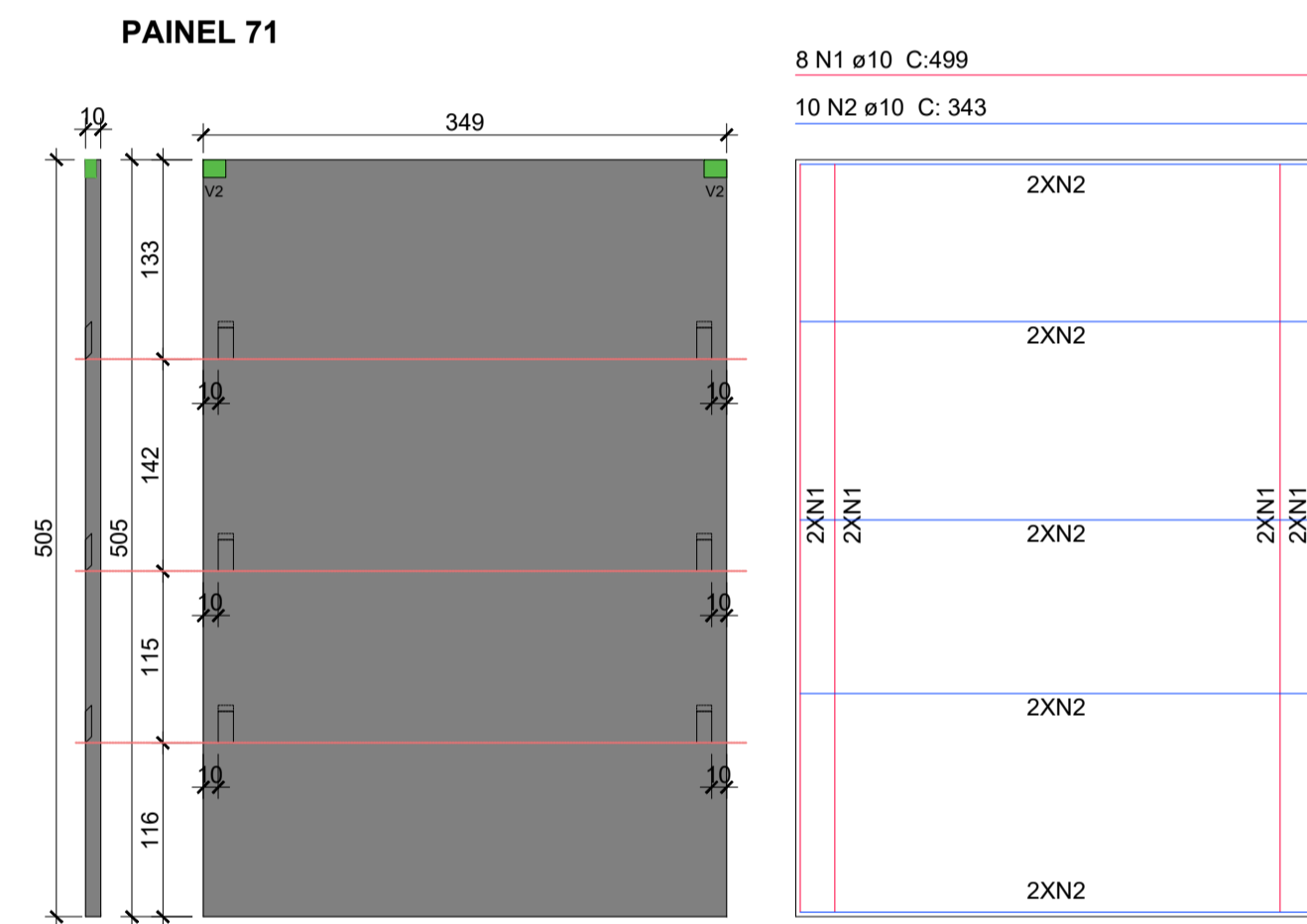
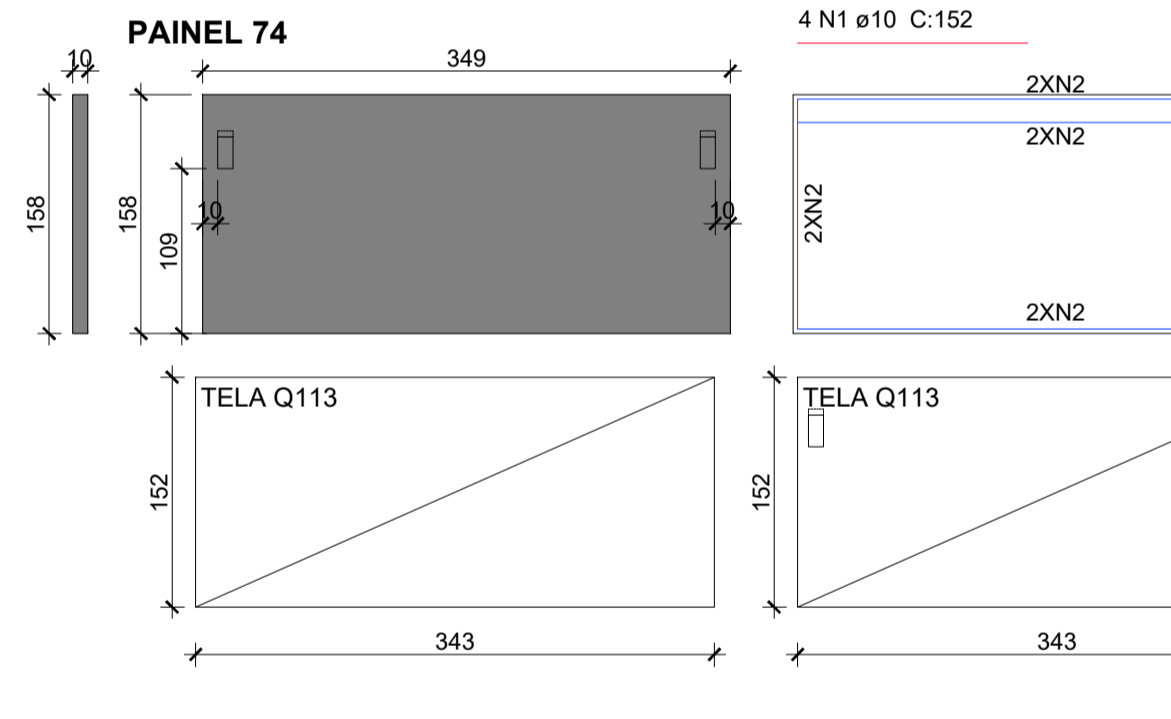
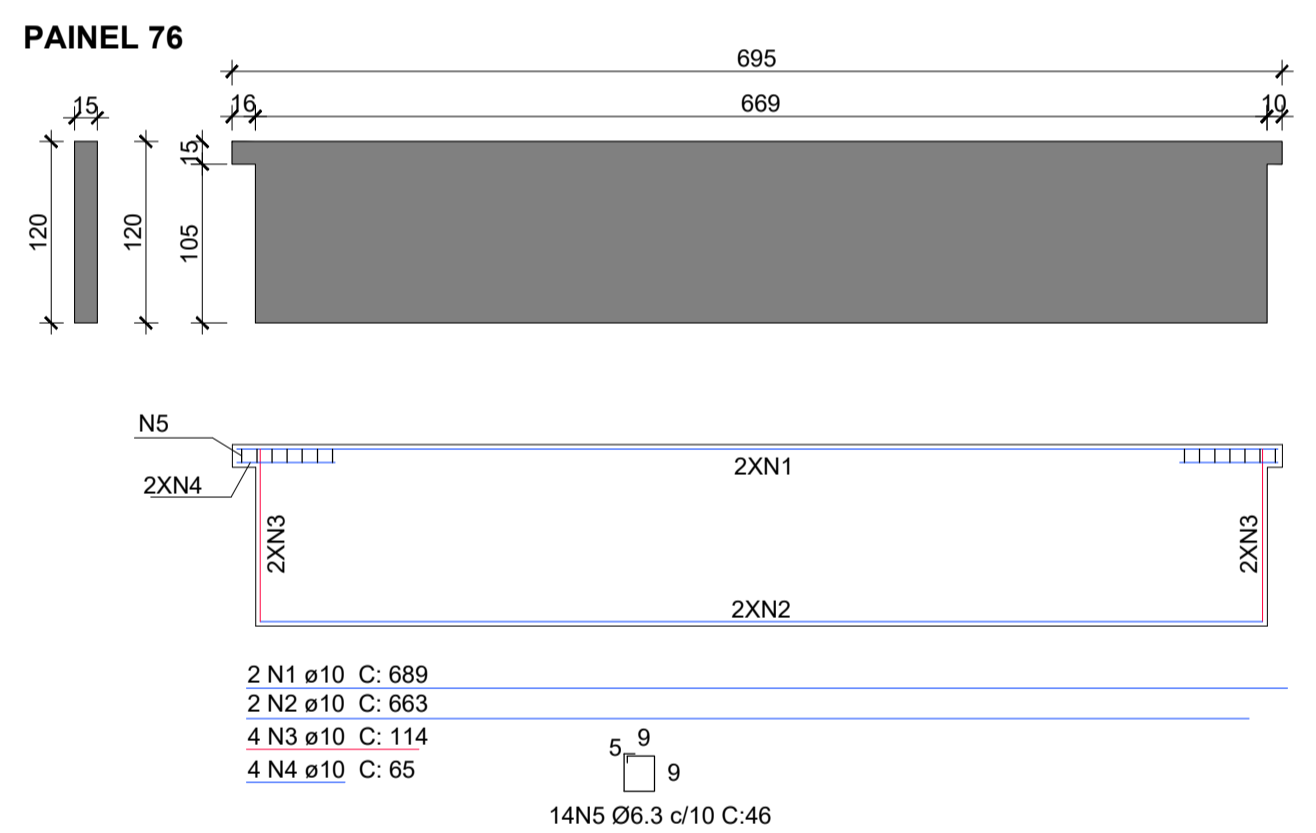
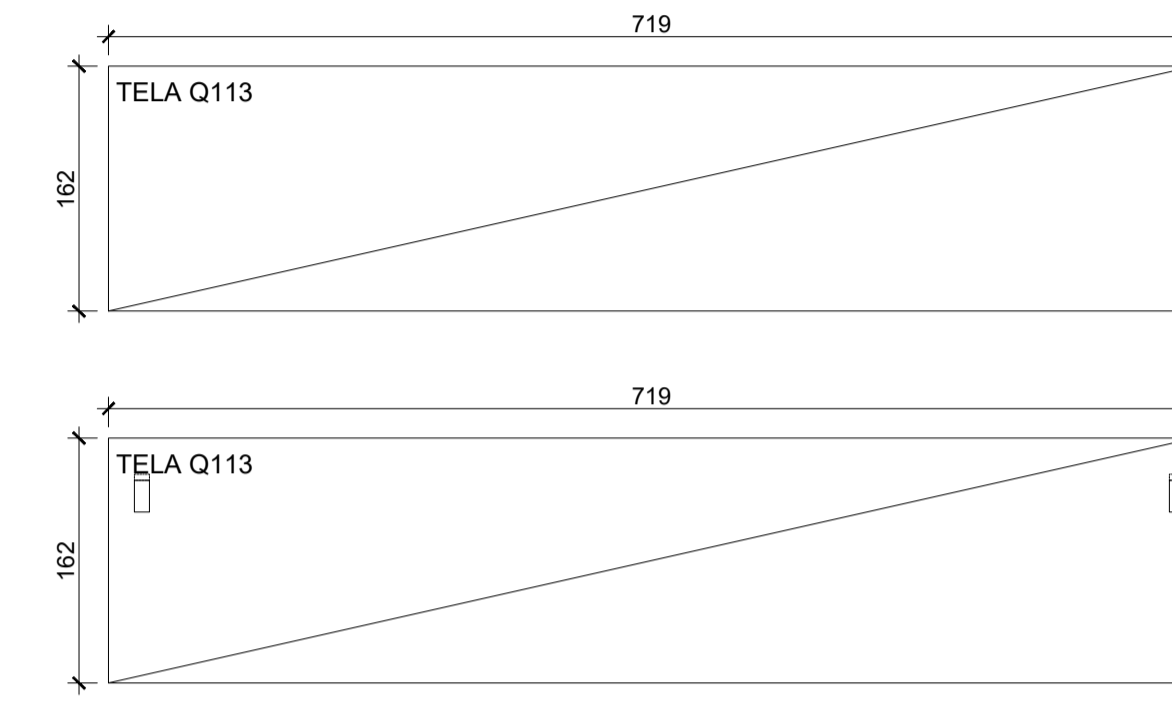
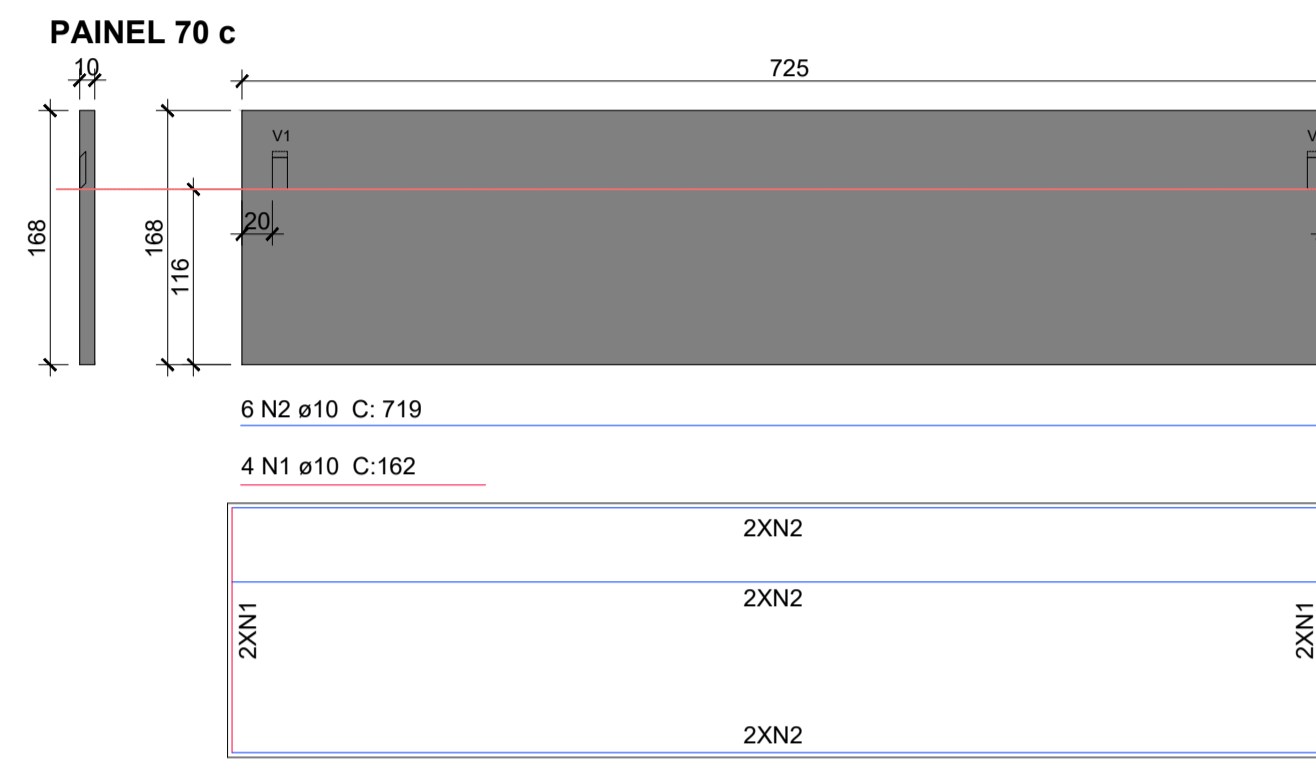
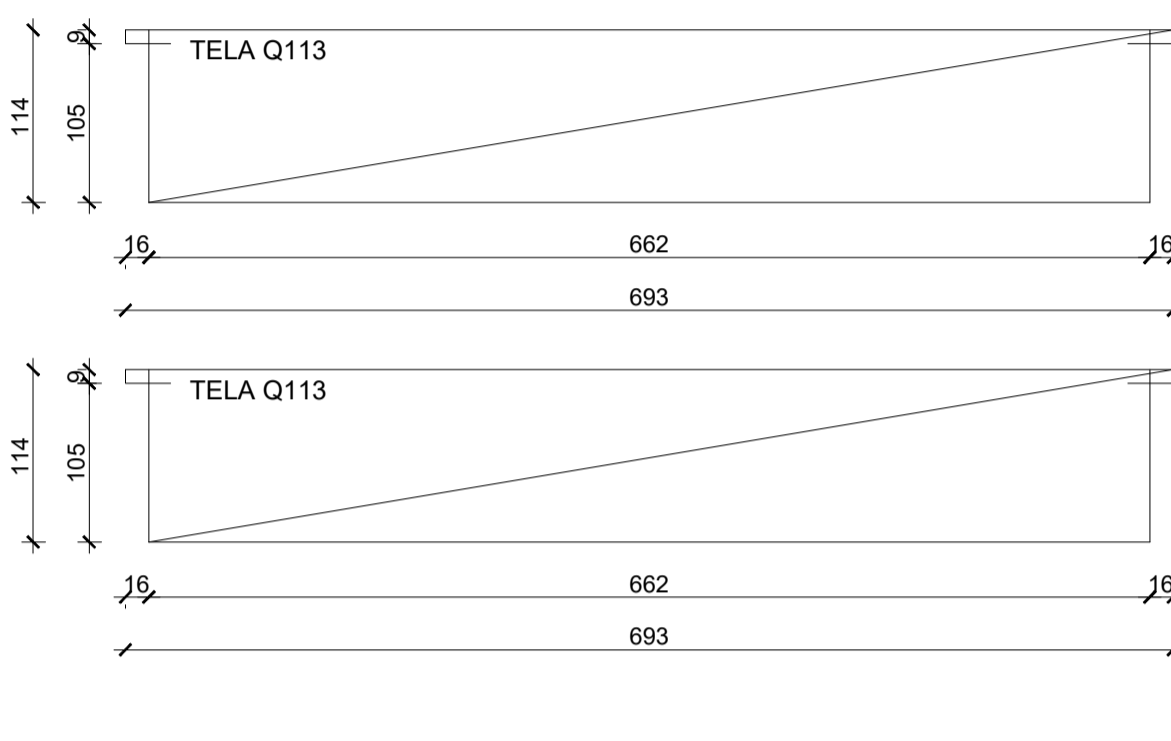
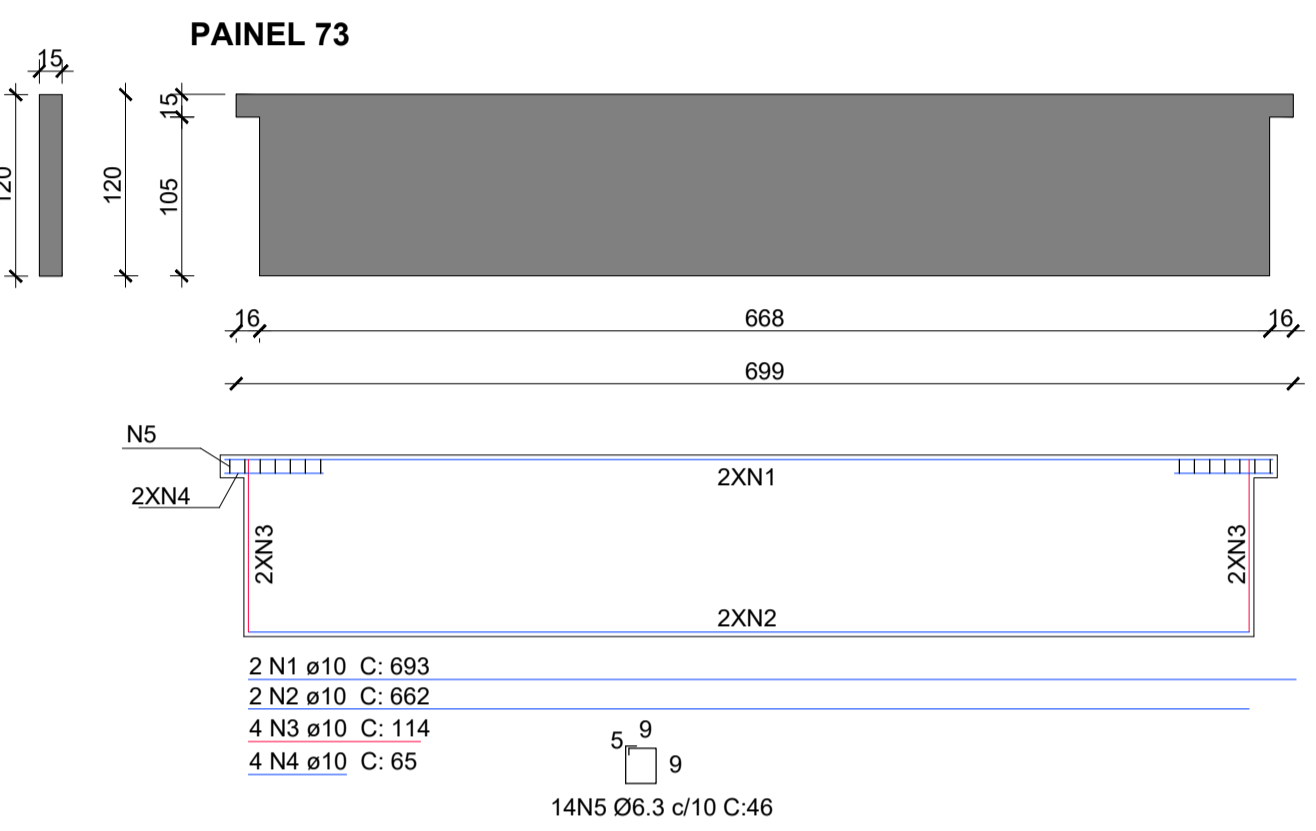
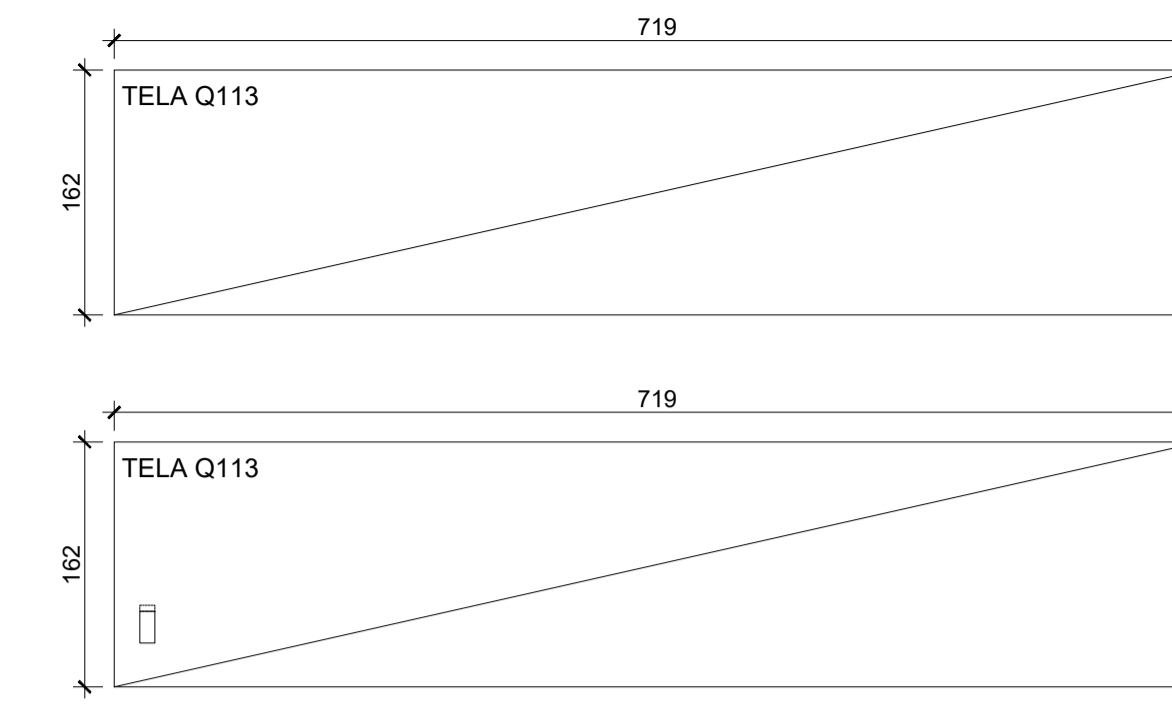
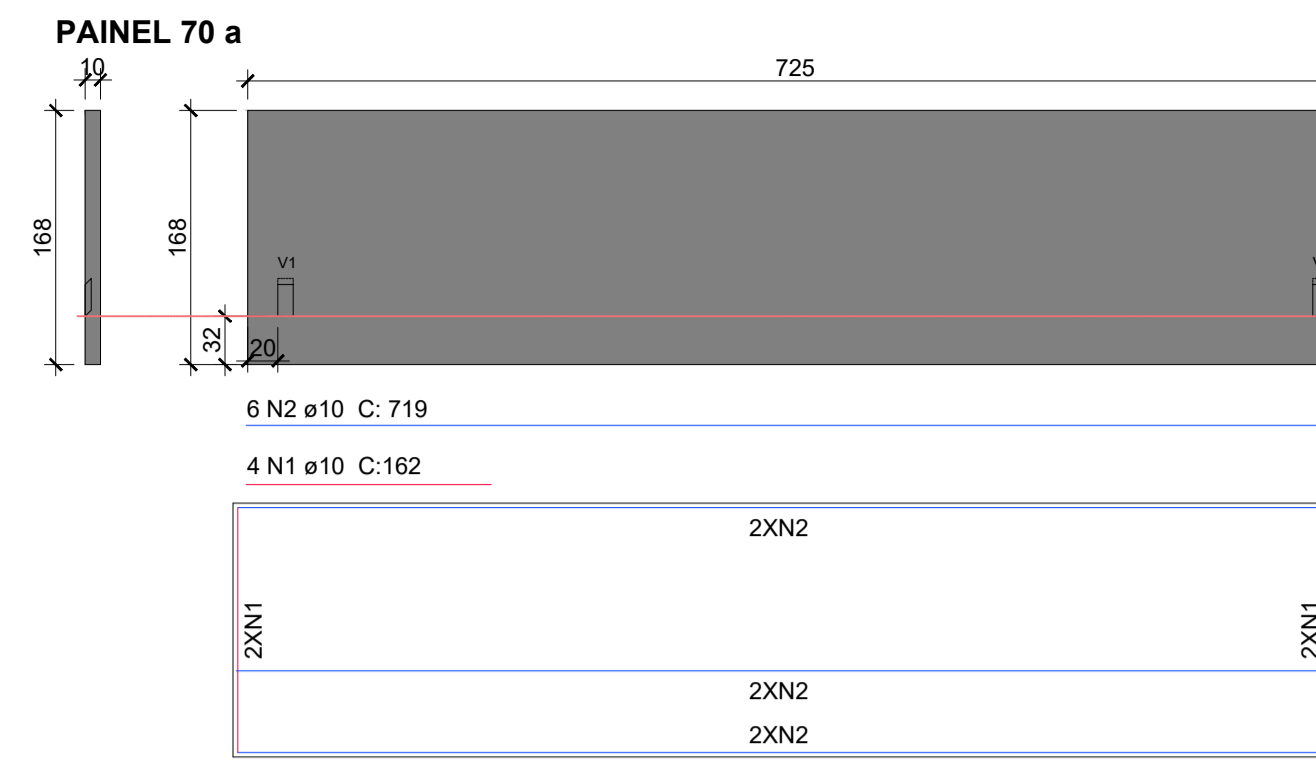
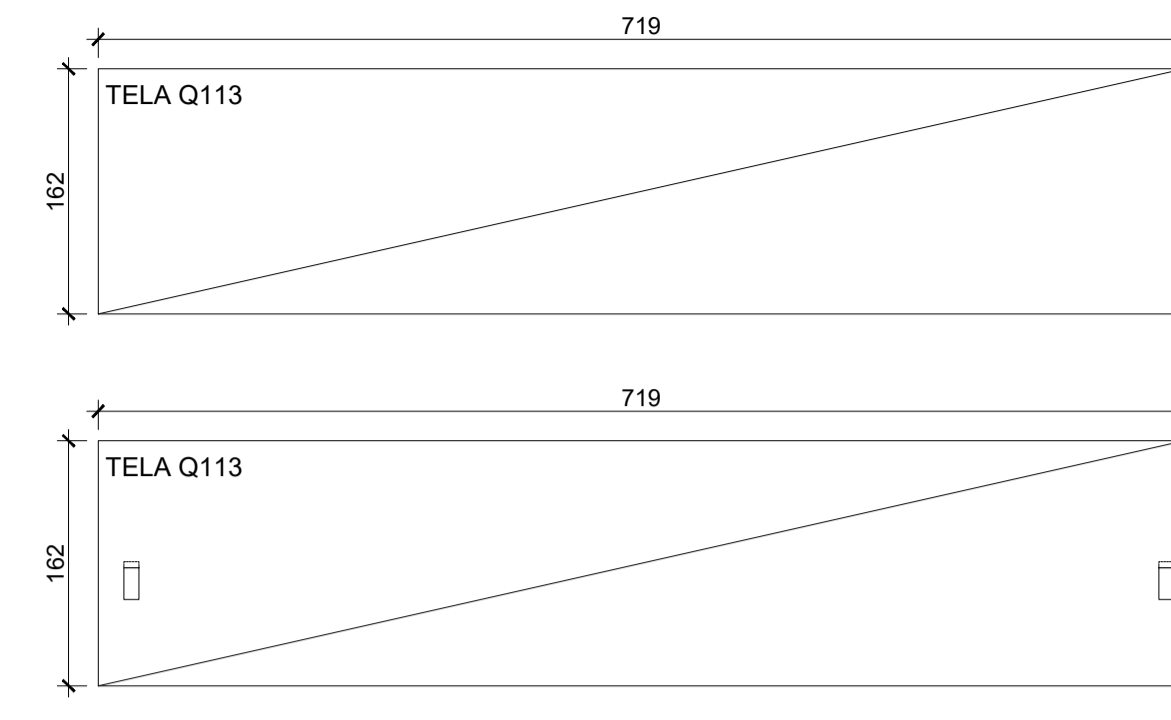
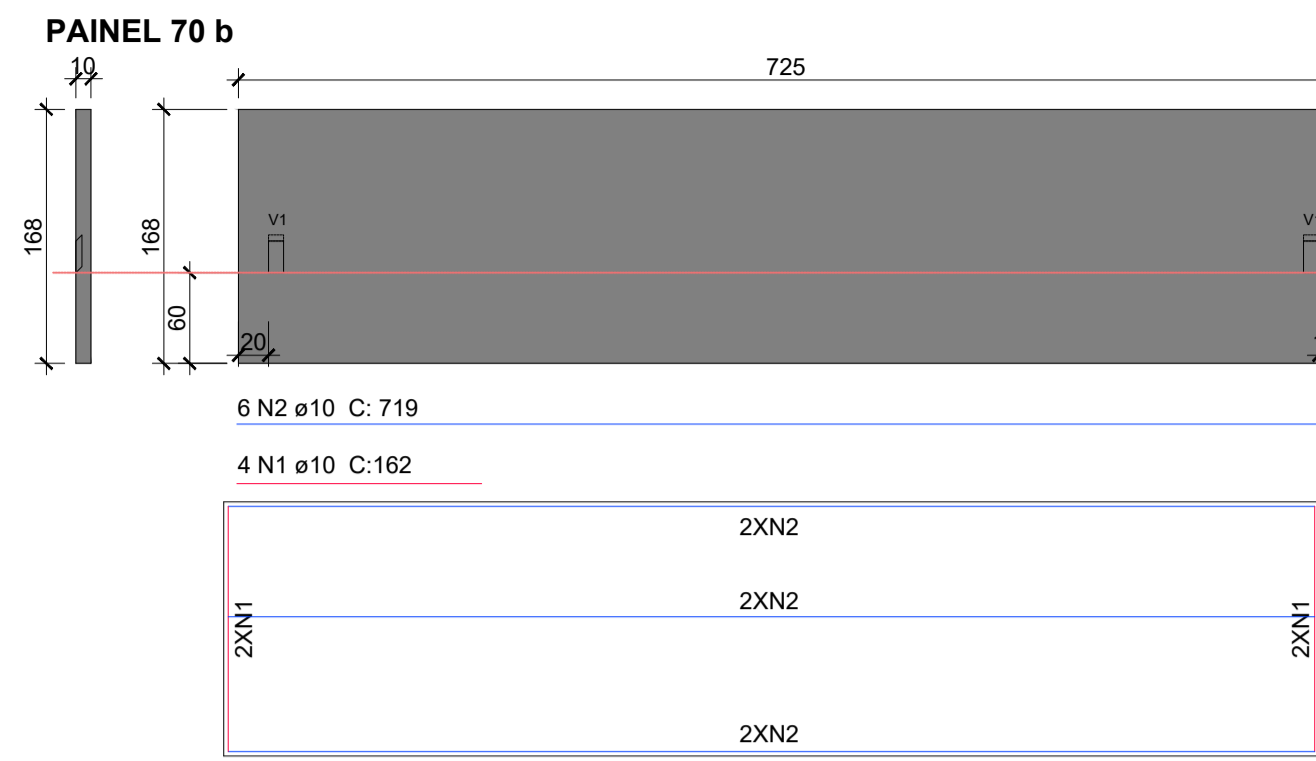


4 N1 ø10 C: 53
2 N2 ø10 C: 89

Associação de Municípios do Nordeste do Estado de Santa Catarina
89216-000 - JOINVILLE - SC - RUA MAX COLIN, 184-3 - AMÉRICA - FONE: 0**47 435-5927
ASSESSORIA E COORDENADORIA DE PLANEJAMENTO URBANO, MUNICIPAL E REGIONAL
HOME PAGE : WWW.AMUNESC.ORG.BR CREA SC 4.B.825-4

TRABALHO DE PROJETO DE ESTRUTURAS DE CONCRETO PRÉ-FABRICADO REALIZADO ATRAVÉS DE CONTRATO DE PRESTAÇÃO DE SERVIÇO ESPECIALIZADO DE ENGENHARIA PARA A AMUNESC (ASSOCIAÇÃO DE MUNICÍPIOS DO NORDESTE DE SANTA CATARINA).

PROJETO	CENTRO DE EDUCAÇÃO INFANTIL OSVALDO TAVARES - ÁREA TOTAL: 2886,4m ² PROJETO DE ESTRUTURAS DE CONCRETO PRÉ FABRICADO	
	PREFEITURA MUNICIPAL DE JOINVILLE ENDEREÇO : OSVALDO TAVARES BREIS, BAIRRO NOVA BRASÍLIA, JOINVILLE/SC	
TERRENO		
ADMINISTRAÇÃO	PREFEITO DO MUNICÍPIO DE JOINVILLE: ADÊMAR STRINGARI JUNIOR-07414980901	
	ASSINATURA RESPONSÁVEL PELO PROJETO: ANDERSON DIEGO DIAS ARQUITETO / CAU-SC: A121650-3	
IDENTIFICAÇÃO E ASSINATURAS	ASSINATURA RESPONSÁVEL PELA EXECUÇÃO:	
PRANCHA	CONTEÚDO DA PRANCHA: DETALHAMENTO DE PAINÉIS	
	INFORMAÇÕES	NÚMERO PR: 10/12



Associação de Municípios do Nordeste do Estado de Santa Catarina
89216-000 - JOINVILLE - SC - RUA MAX COLIN, 184-3 - AMÉRICA - FONE: 0**47 435-5927

ASSESSORIA E COORDENADORIA DE PLANEJAMENTO URBANO, MUNICIPAL E REGIONAL
HOME PAGE : WWW.AMUNESC.ORG.BR

TRABALHO DE PROJETO DE ESTRUTURAS DE CONCRETO PRÉ-FABRICADO REALIZADO ATRAVÉS DE CONTRATO DE PRESTAÇÃO DE SERVIÇO ESPECIALIZADO DE ENGENHARIA PARA A AMUNESC (ASSOCIAÇÃO DE MUNICÍPIOS DO NORDESTE DE SANTA CATARINA).

PROJETO

CENTRO DE EDUCAÇÃO INFANTIL
OSVALDO TAVARES - ÁREA TOTAL: 2886,4m²
PROJETO DE ESTRUTURAS DE CONCRETO PRÉ-FABRICADO

TERRENO

PREFEITURA MUNICIPAL DE JOINVILLE
ENDEREÇO : OSVALDO TAVARES BREIS, BAIRRO NOVA BRASÍLIA, JOINVILLE/SC

IDENTIFICAÇÃO E ASSINATURAS

ADMINISTRAÇÃO: PREFEITO DO MUNICÍPIO DE JOINVILLE: **ADÊMAR STRINGARI JUNIOR:07414980901**

PROJETO: ANDERSON DIEGO DIAS ARQUITETO / CAU-SC: A121650-3

EXECUÇÃO: ASSINATURA RESPONSÁVEL PELA EXECUÇÃO:

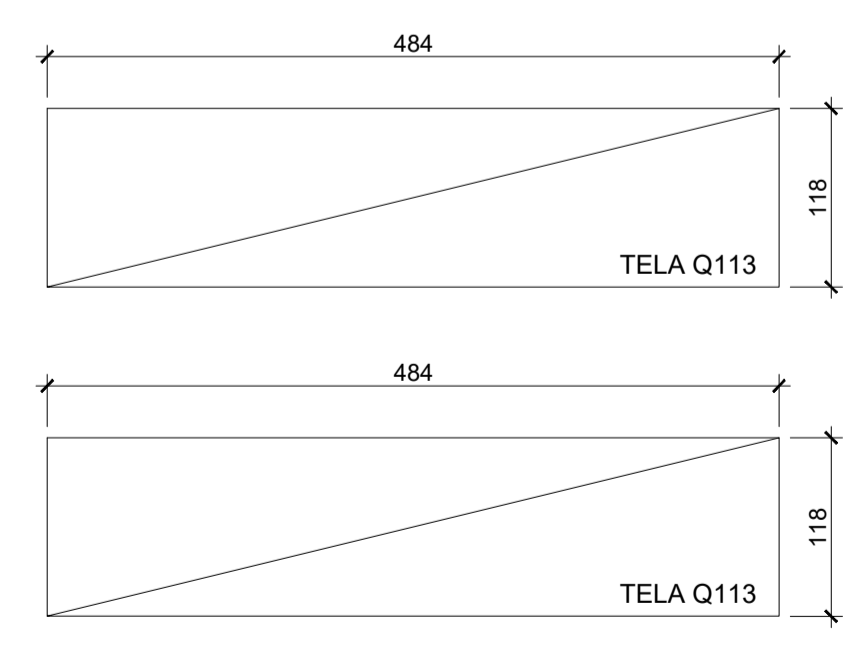
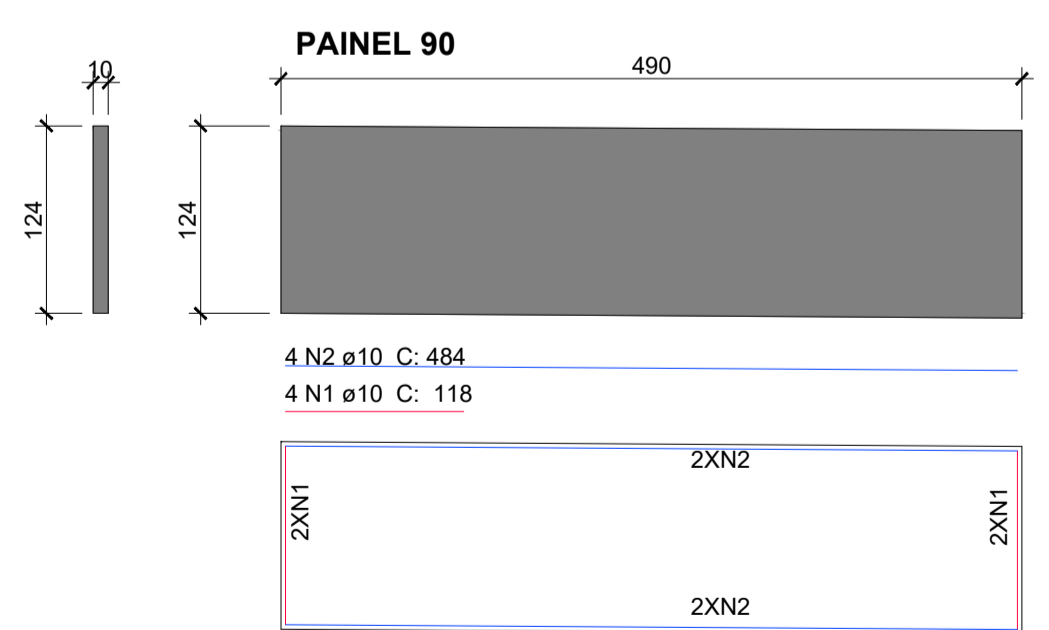
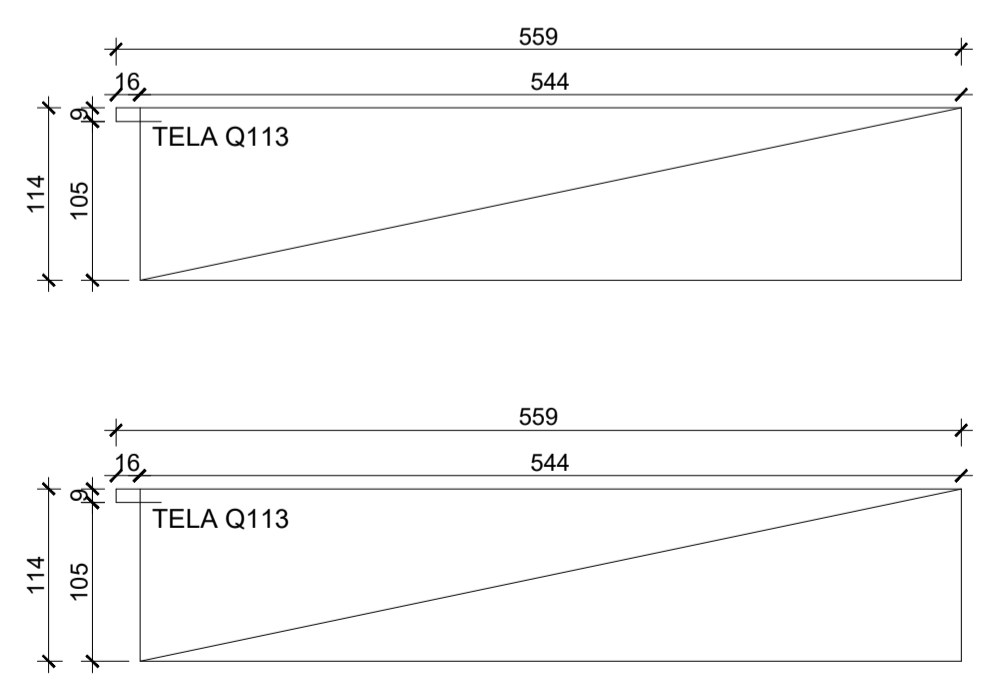
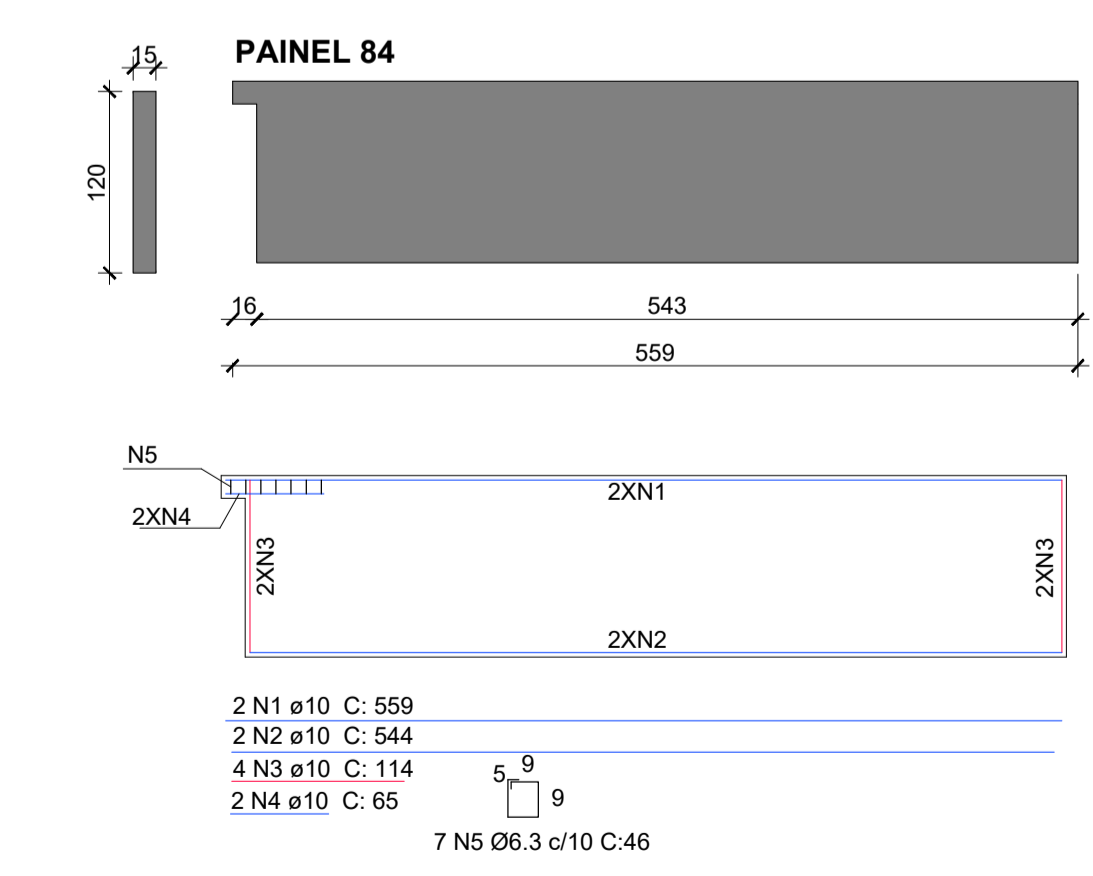
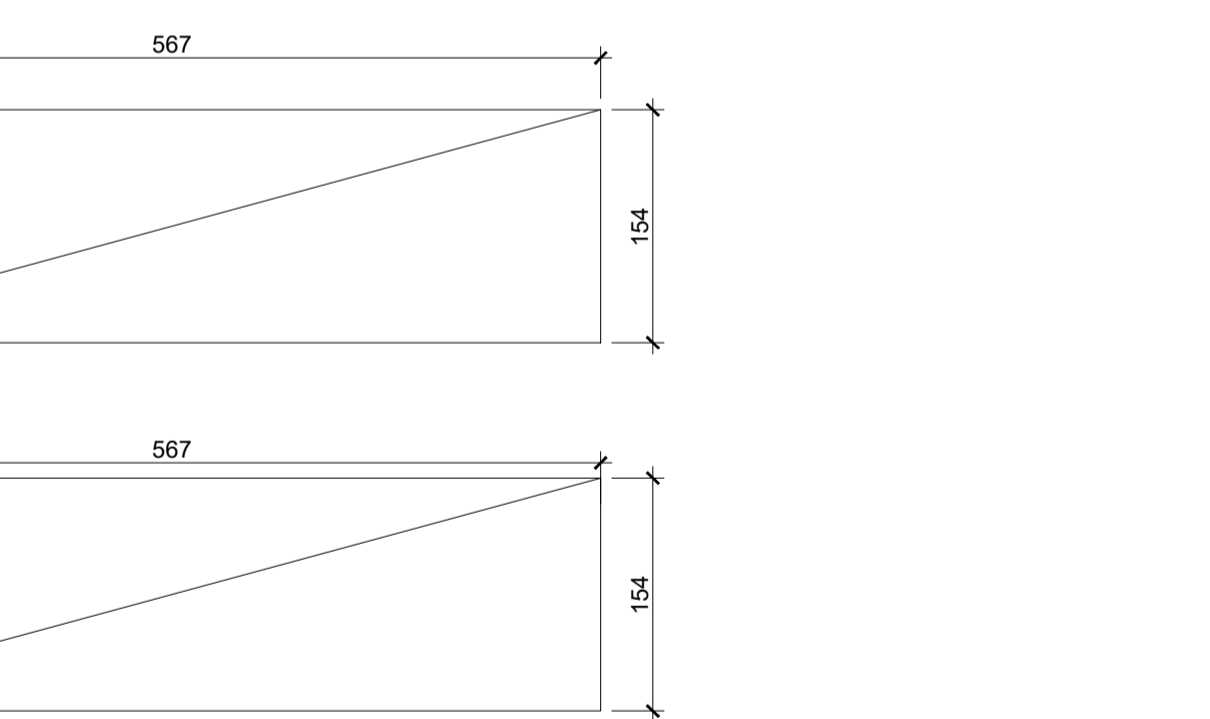
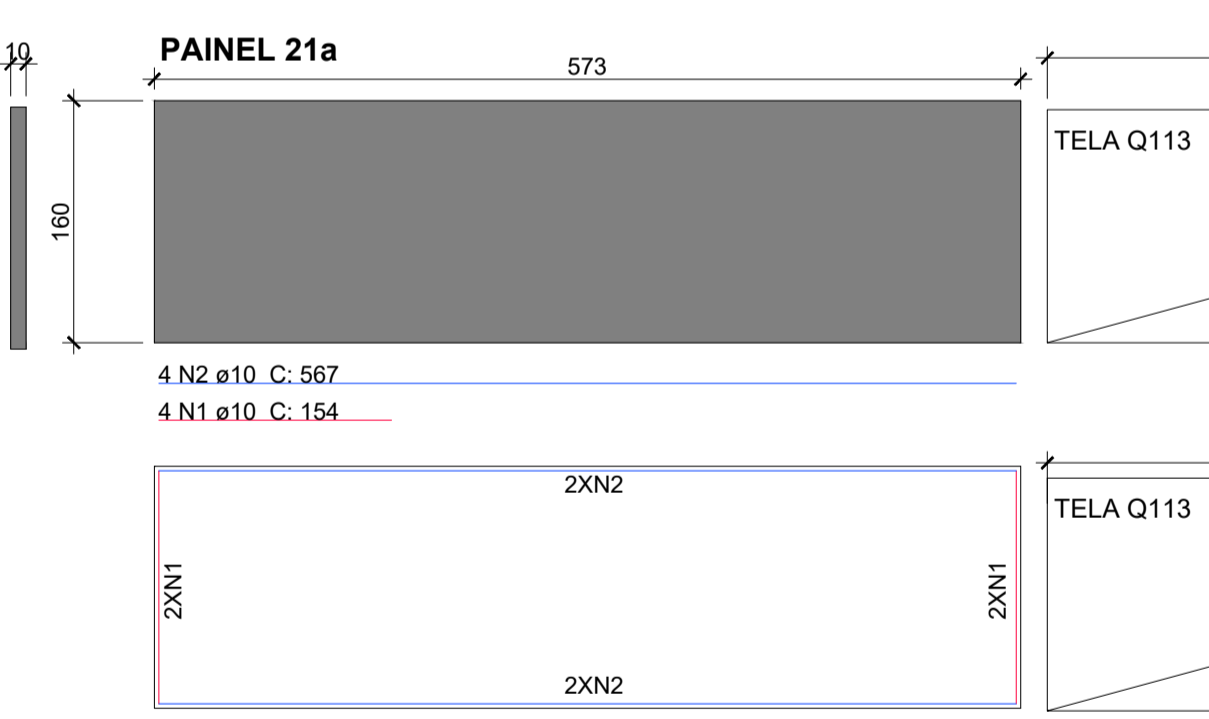
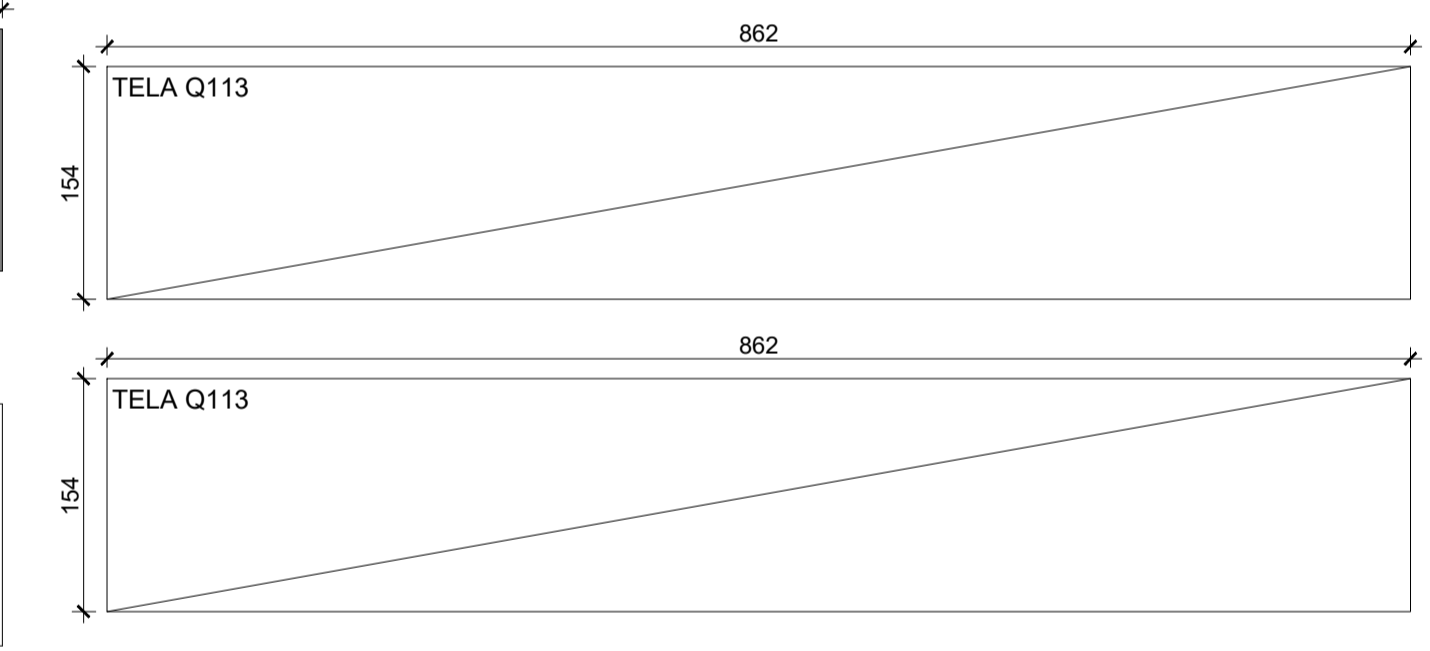
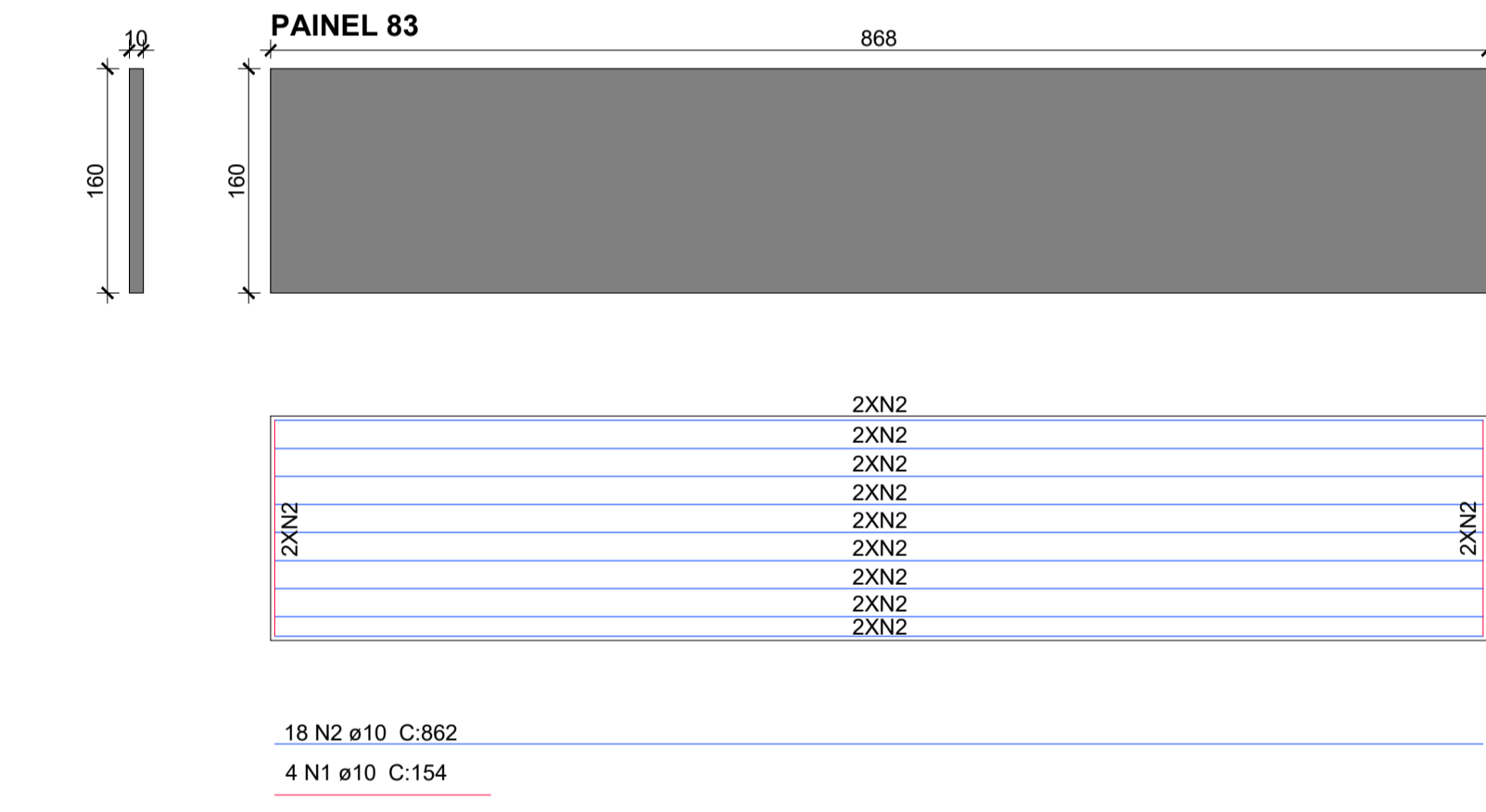
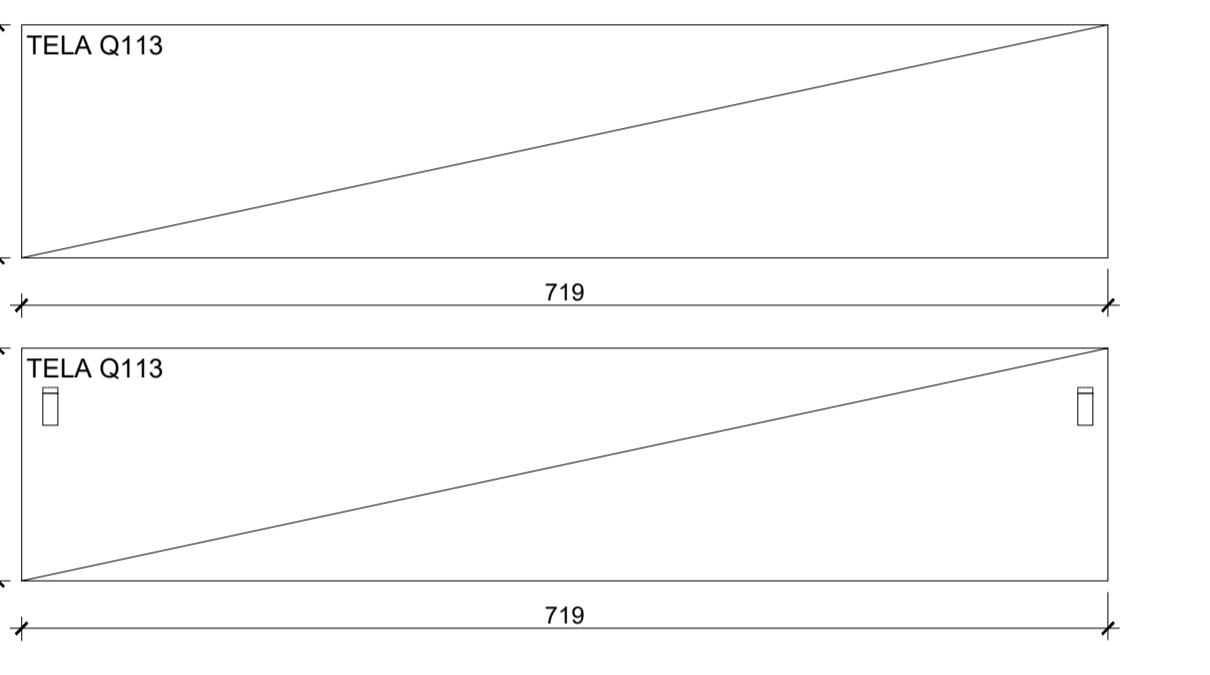
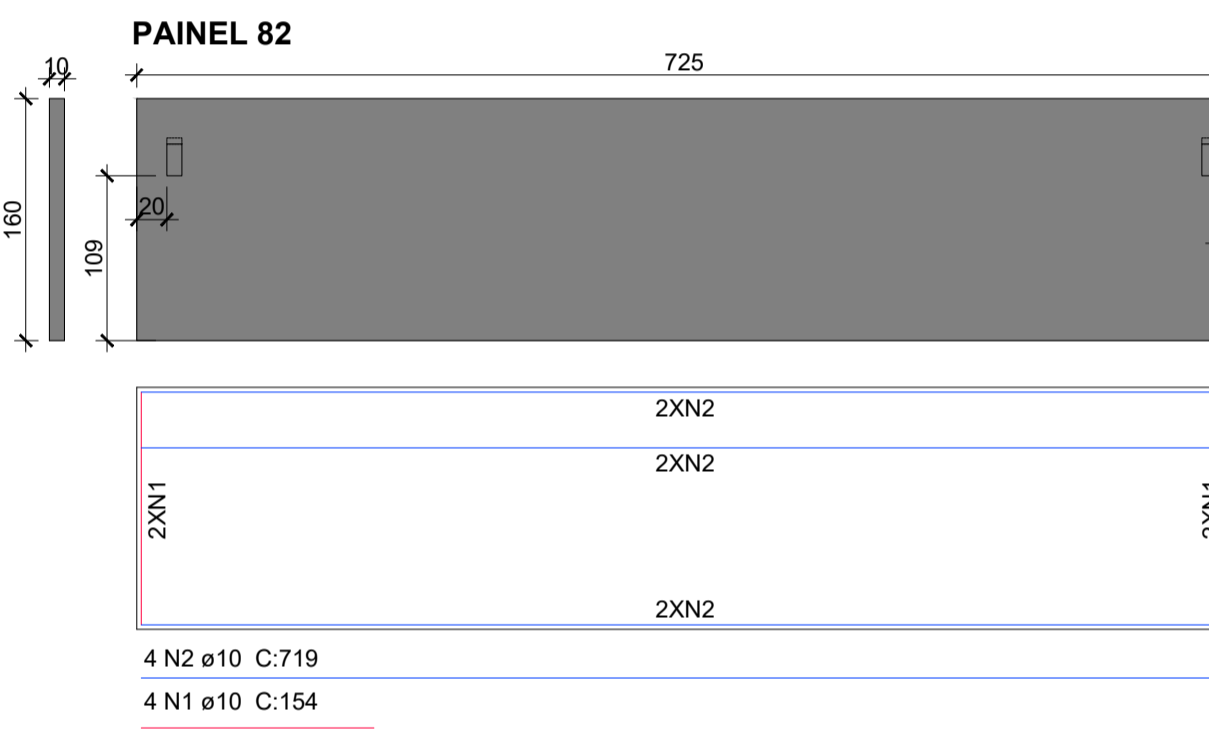
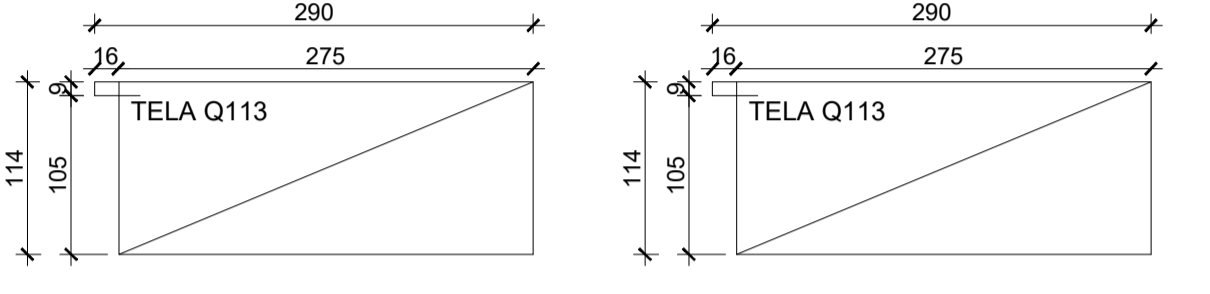
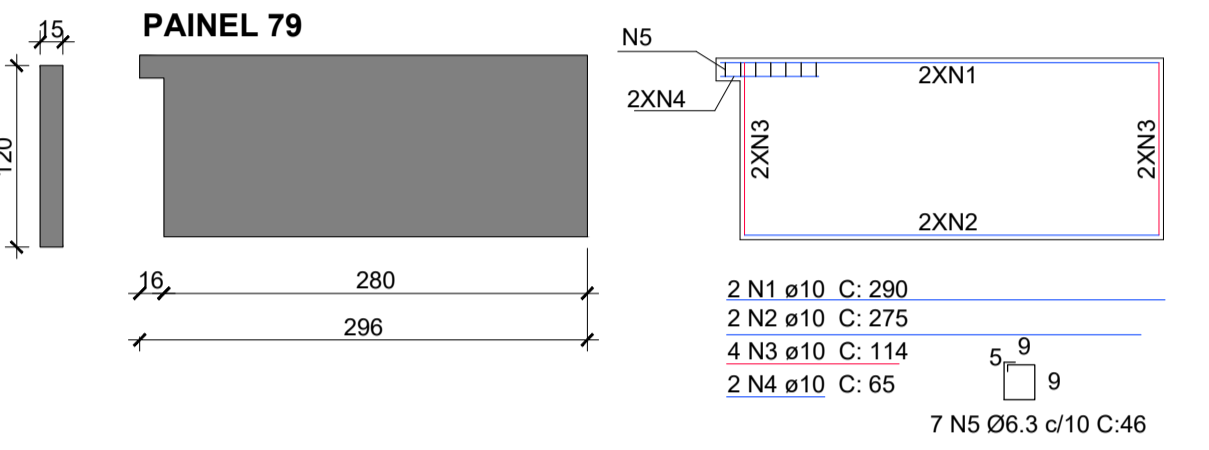
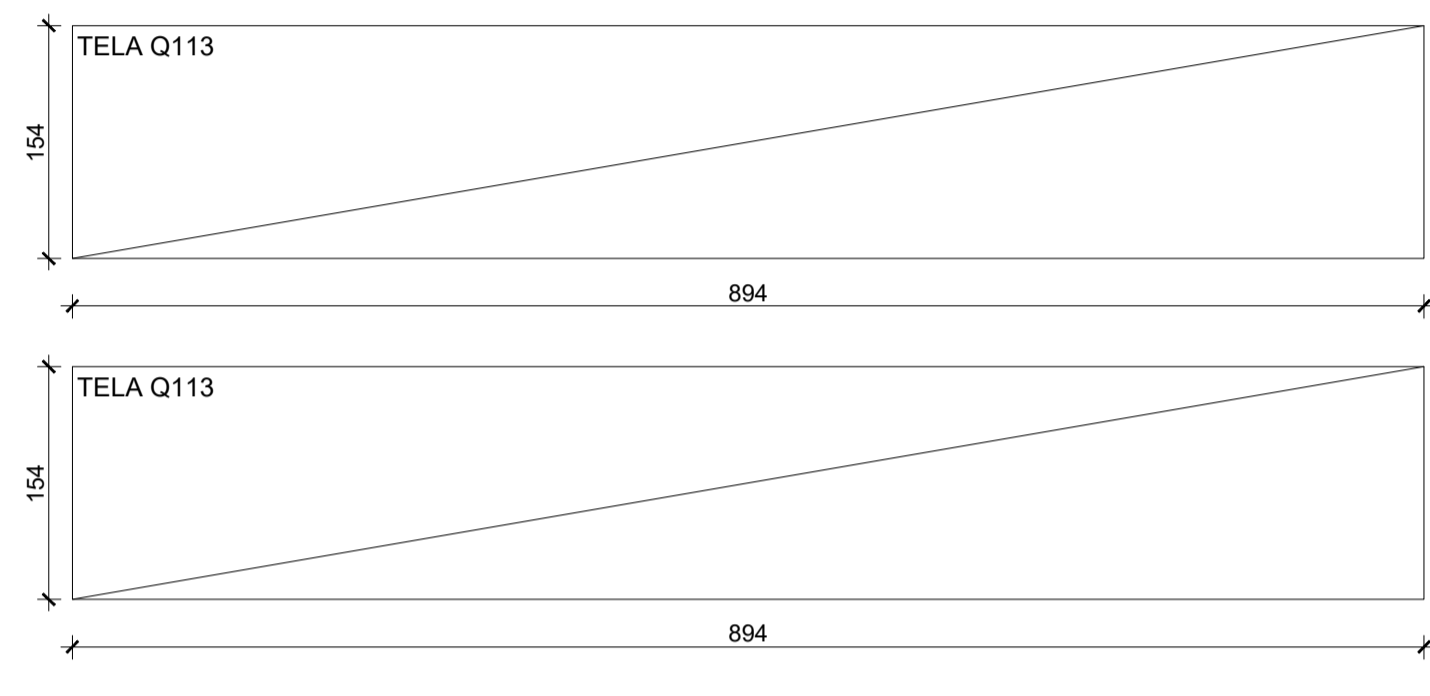
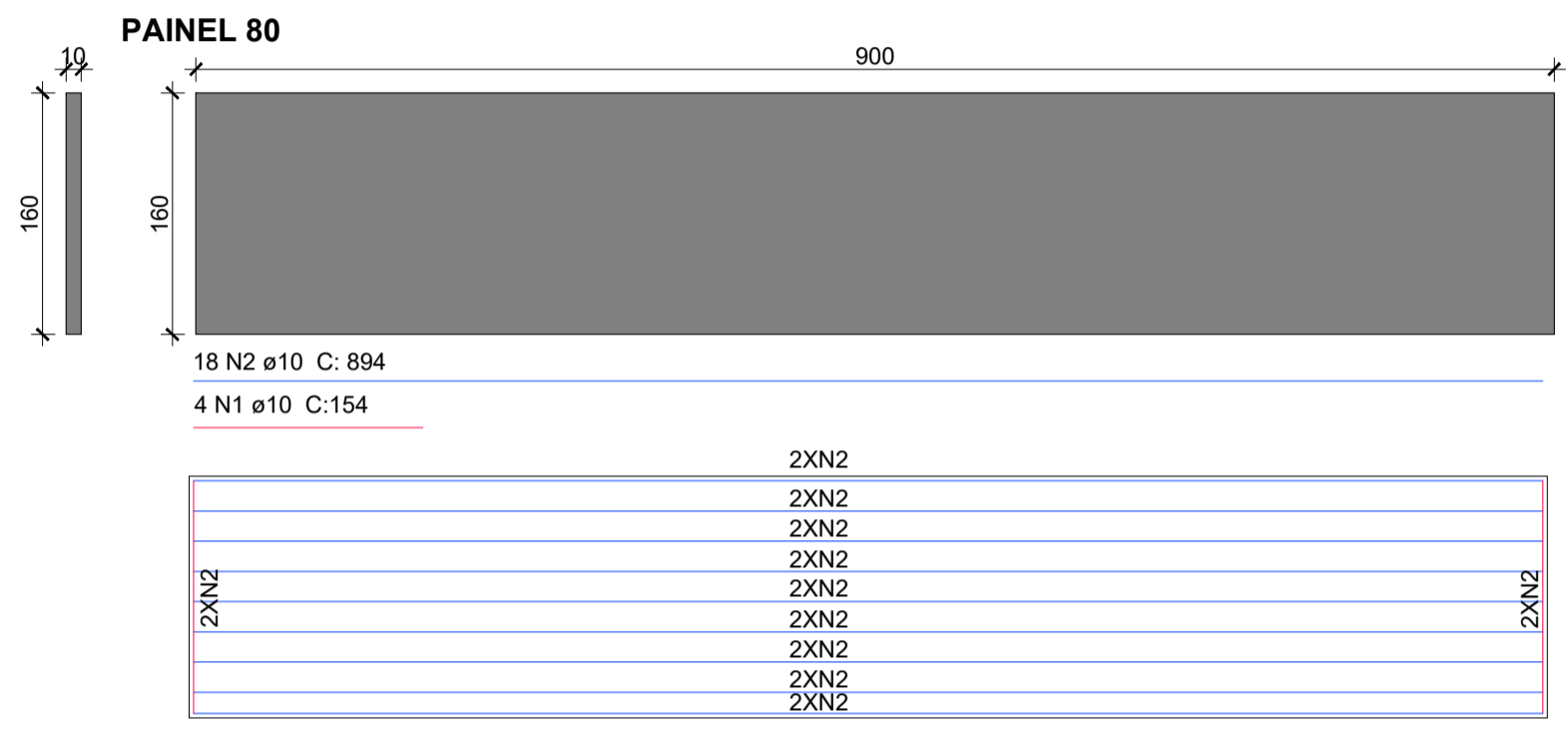
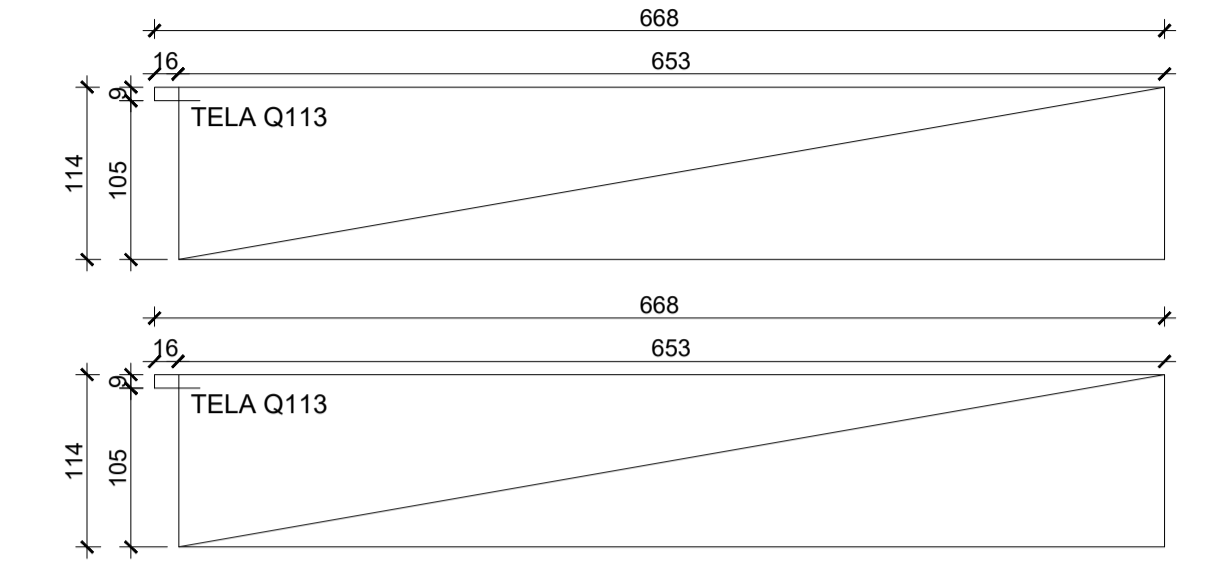
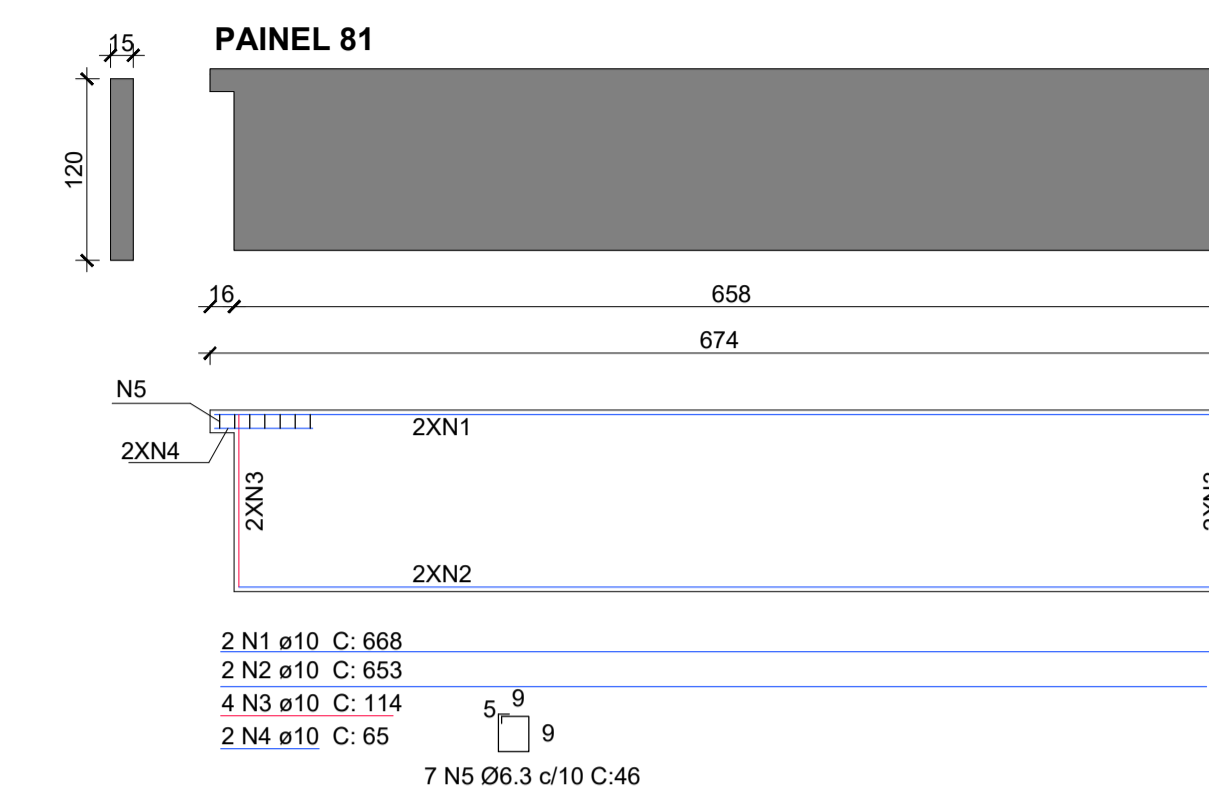
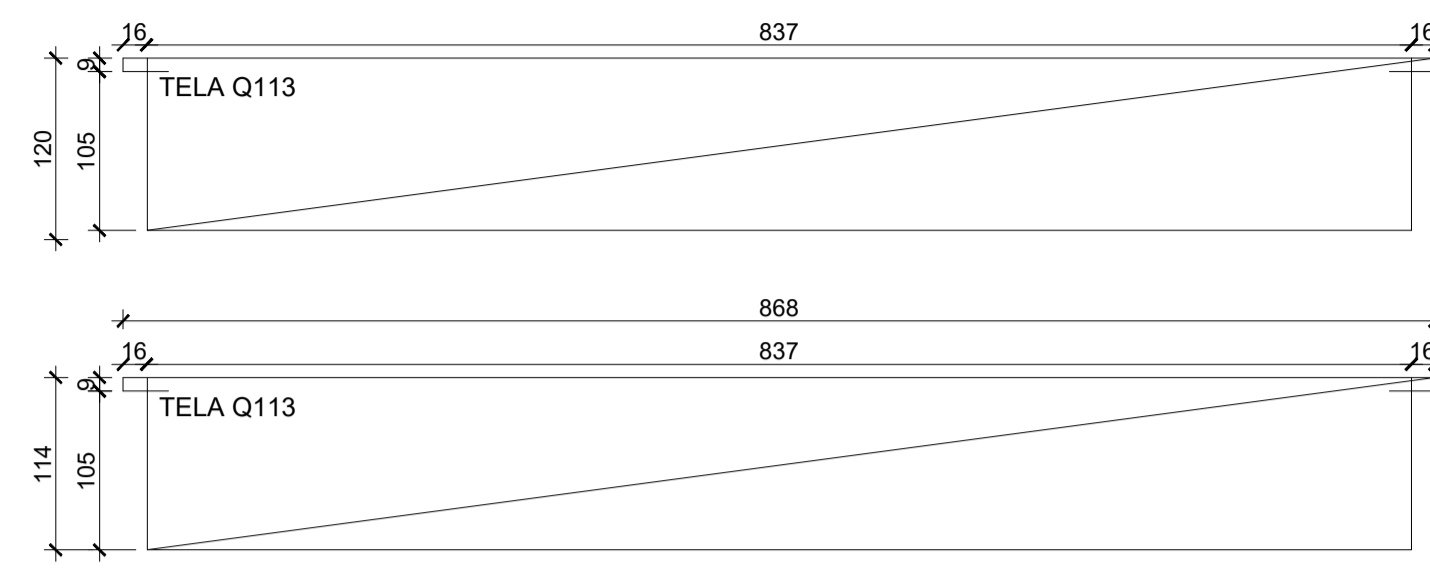
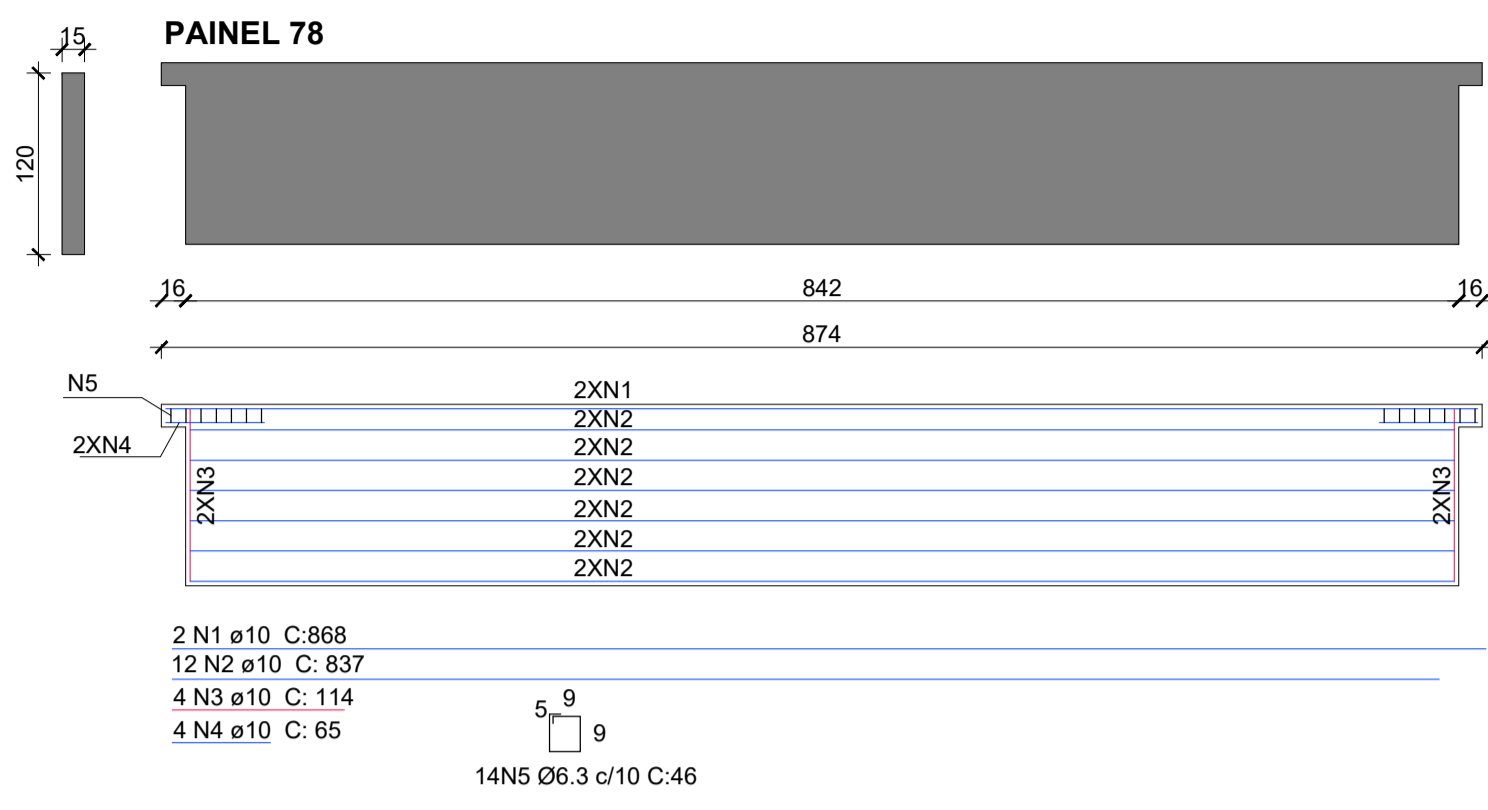
PRANCHA

INFORMAÇÕES: LOCALIZAÇÃO DE PAINÉIS

CONTEÚDO DA PRANCHA: **DETALHAMENTO DE PAINÉIS**

NÚMERO PR: **11/12**

DATA: **NOVEMBRO DE 2021**



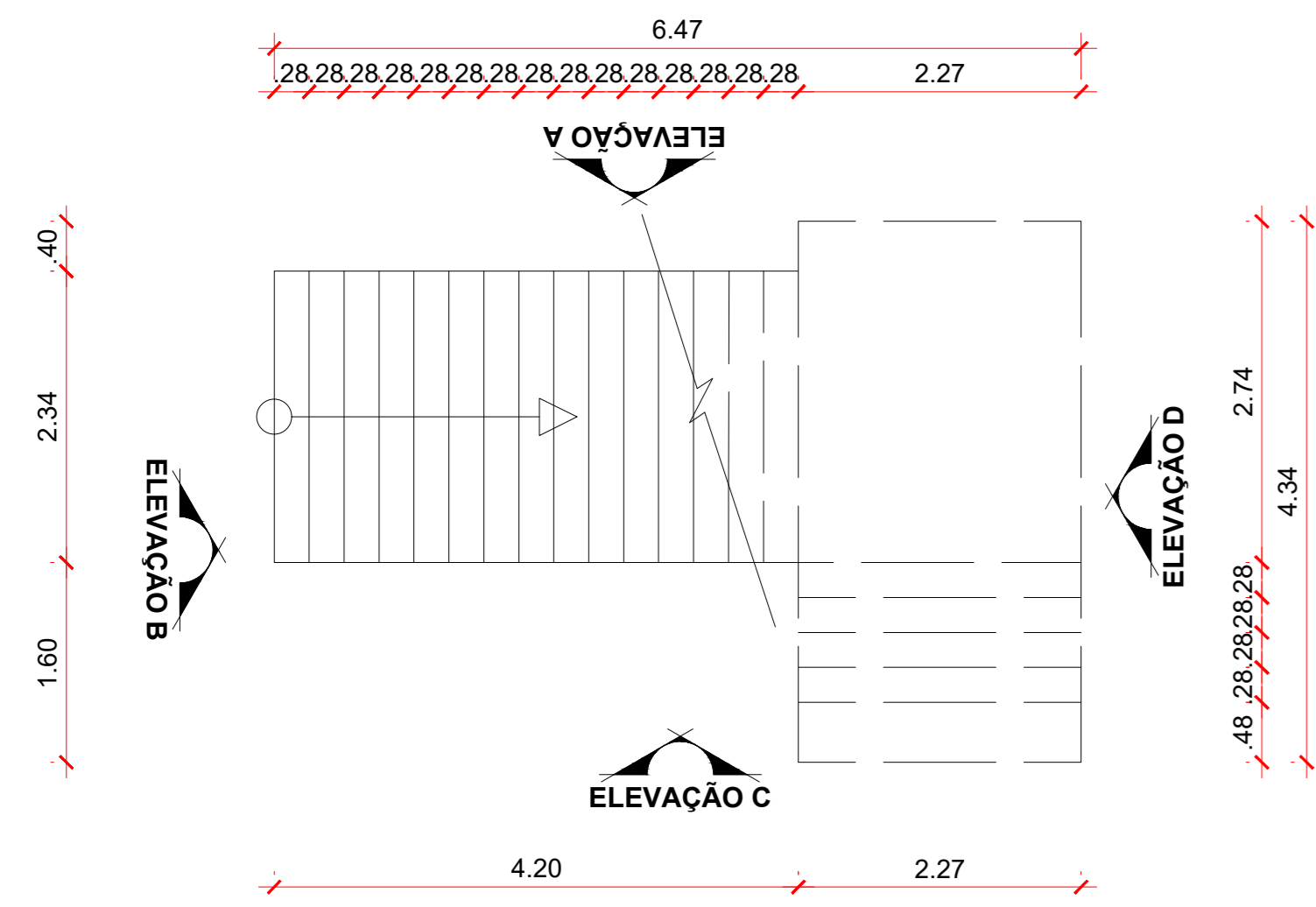
Associação de Municípios do Nordeste do Estado de Santa Catarina
89216-000 - JOINVILLE - SC - RUA MAX COLIN, 184-3 - AMÉRICA - FONE: 0**47 433-5927

ASSESSORIA E COORDENADORIA DE PLANEJAMENTO URBANO, MUNICIPAL E REGIONAL
HOME PAGE : WWW.AMUNESC.ORG.BR CREA SC 4.8.825-4

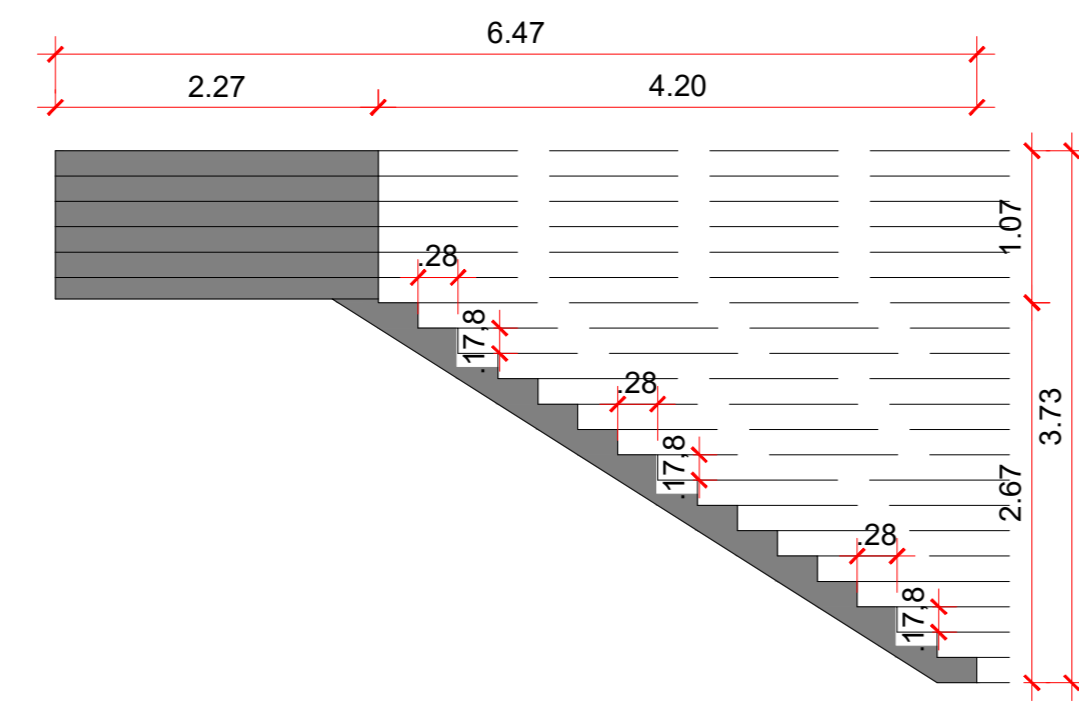
TRABALHO DE PROJETO DE ESTRUTURAS DE CONCRETO PRÉ-FABRICADO REALIZADO ATRAVÉS DE CONTRATO DE PRESTAÇÃO DE SERVIÇO ESPECIALIZADO DE ENGENHARIA PARA A AMUNESC (ASSOCIAÇÃO DE MUNICÍPIOS DO NORDESTE DE SANTA CATARINA).

PROJETO	CENTRO DE EDUCAÇÃO INFANTIL OSVALDO TAVARES - ÁREA TOTAL: 2886,4m ² PROJETO DE ESTRUTURAS DE CONCRETO PRÉ FABRICADO	
	PREFEITURA MUNICIPAL DE JOINVILLE ENDEREÇO : OSVALDO TAVARES BREIS, BAIRRO NOVA BRASÍLIA, JOINVILLE/SC	
TERRENO		
IDENTIFICAÇÕES E ASSINATURAS	ADMINISTRAÇÃO: PREFEITO DO MUNICÍPIO DE JOINVILLE	ASSINATURA RESPONSÁVEL PELO PROJETO: ADEMAR STRINGARI JUNIOR:07414980901
	PROJETO: ANDERSON DIEGO DIAS ARQUITETO / CAU-SC: A121650-3	ASSINATURA RESPONSÁVEL PELO PROJETO: ANDERSON DIEGO DIAS (00973023912)
EXECUÇÃO	ASSINATURA RESPONSÁVEL PELA EXECUÇÃO:	
PRANCHA	INFORMAÇÕES: SÍMBOLO: LOCALIZAÇÃO DE PAINÉIS: NOME DO PROJETO: DATA: 09/11/2021	CONTEÚDO DA PRANCHA: DETALHAMENTO DE PAINÉIS
	INDICAÇÃO: DATA: NOVENO DE 2021	NÚMERO PR: 12/12

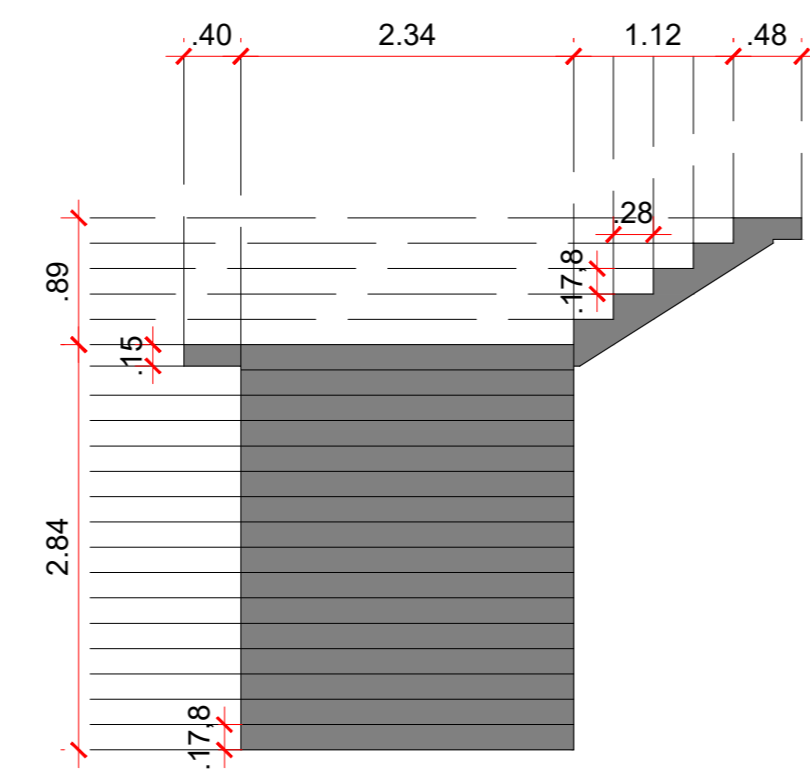
ESCADA 01



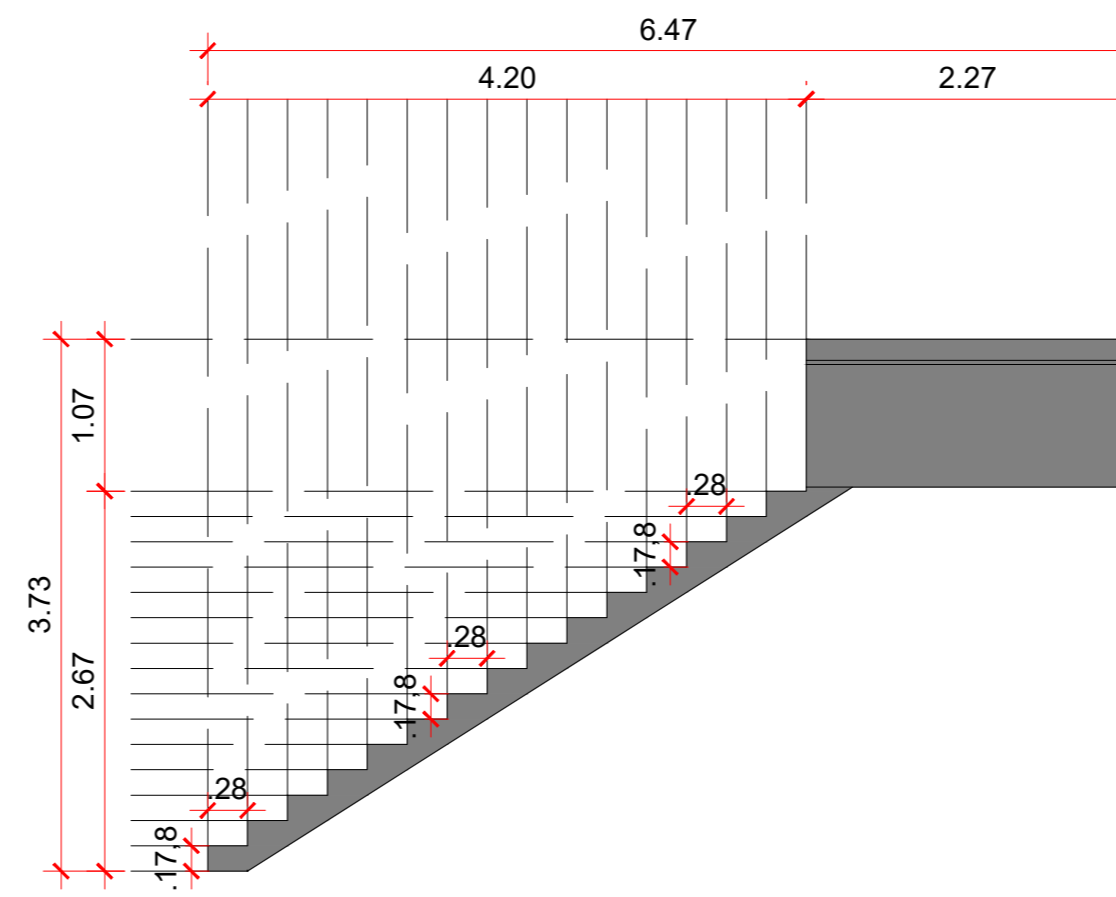
VISTA A



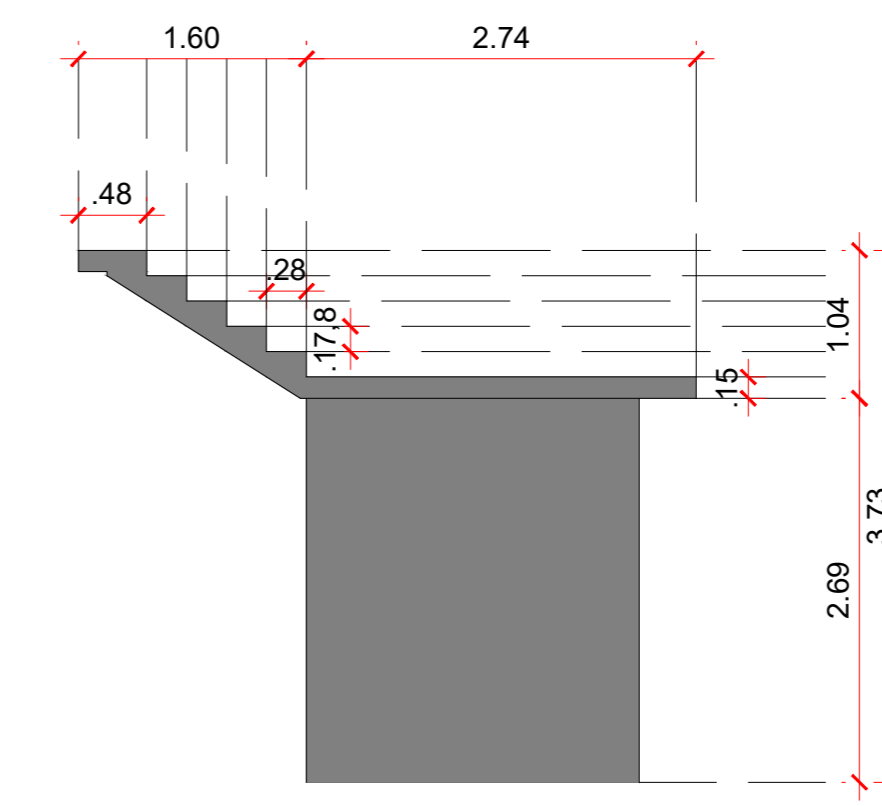
VISTA B



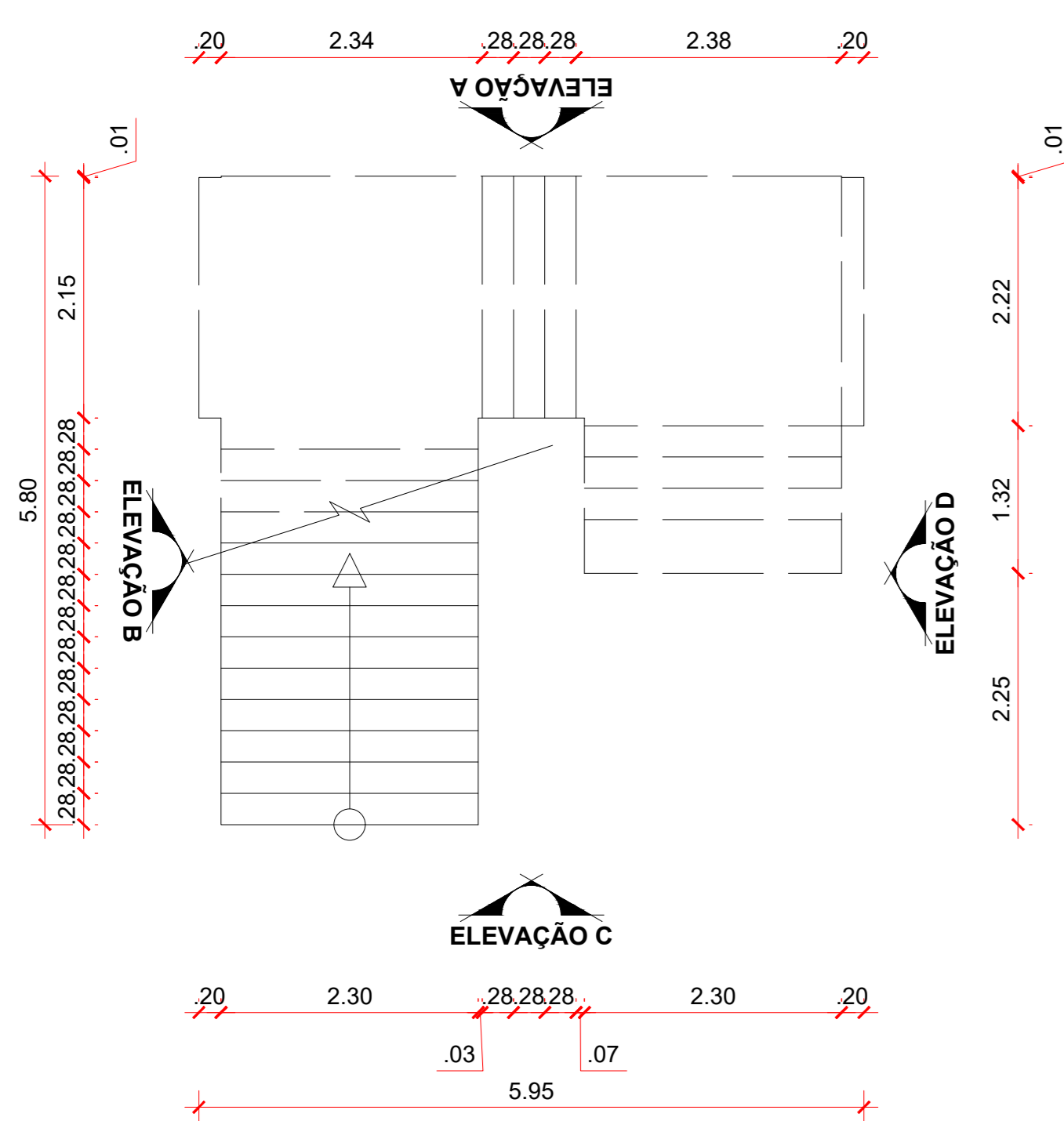
VISTA C



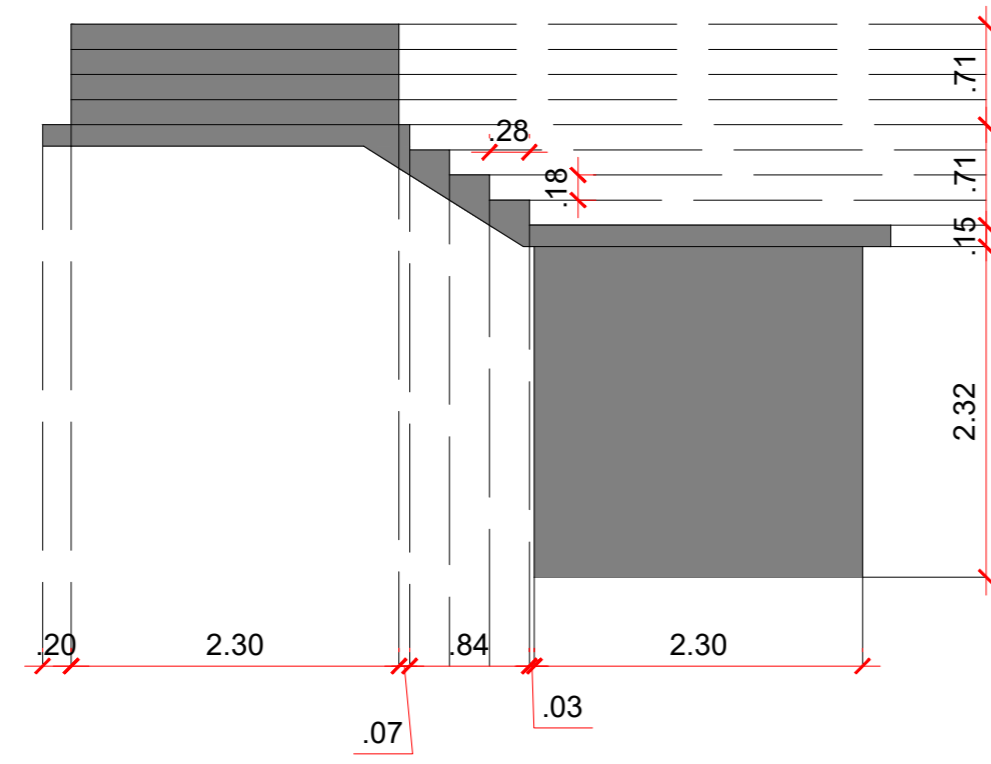
VISTA D



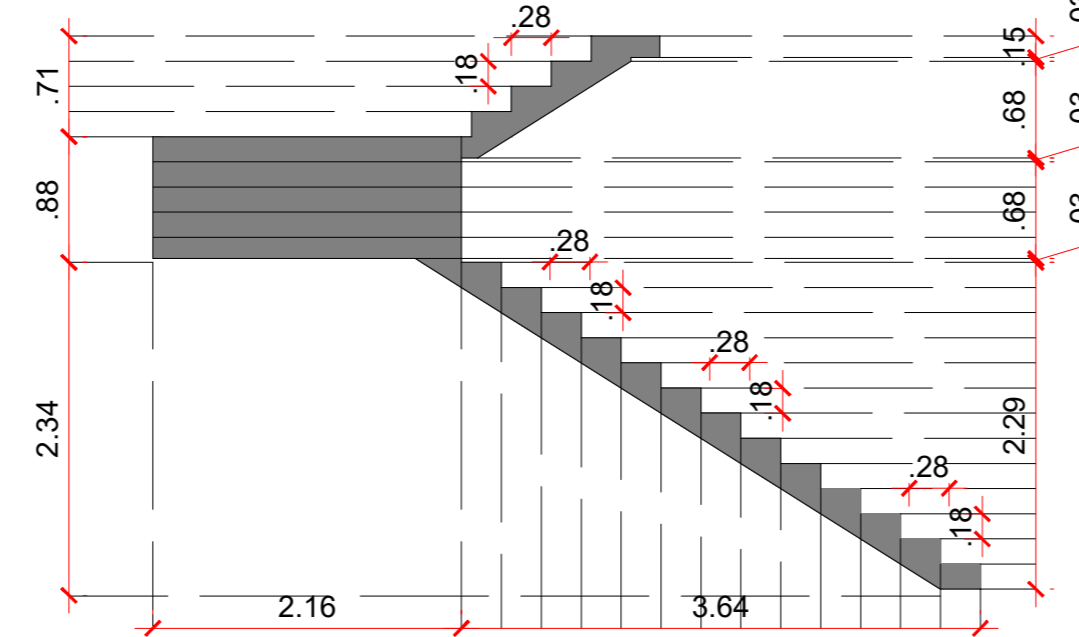
ESCADA 02



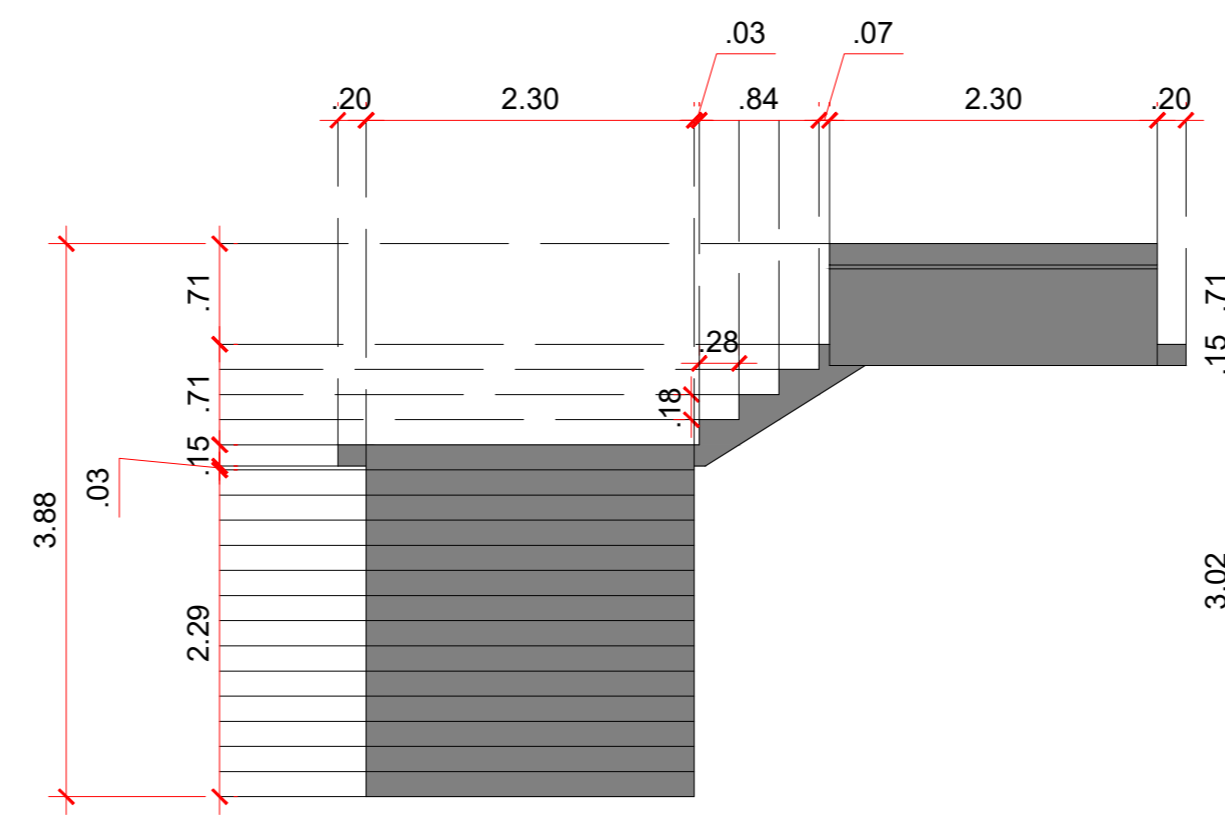
VISTA A



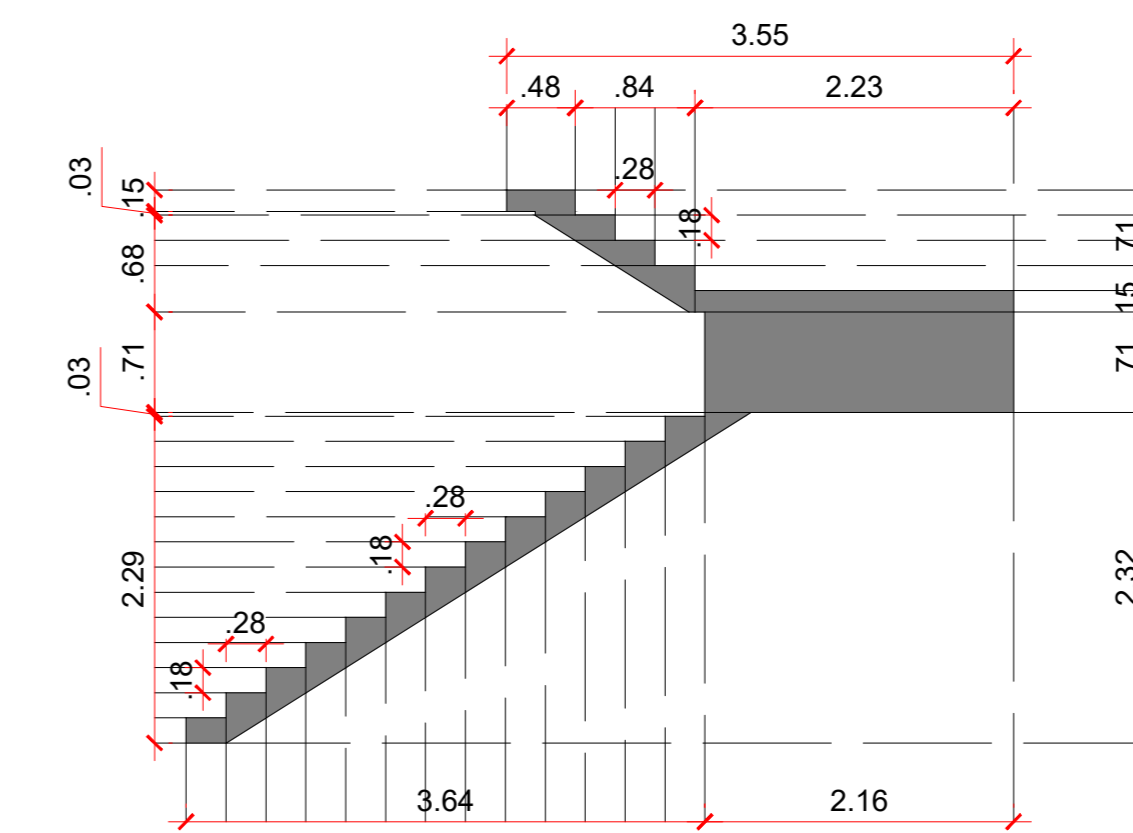
VISTA B



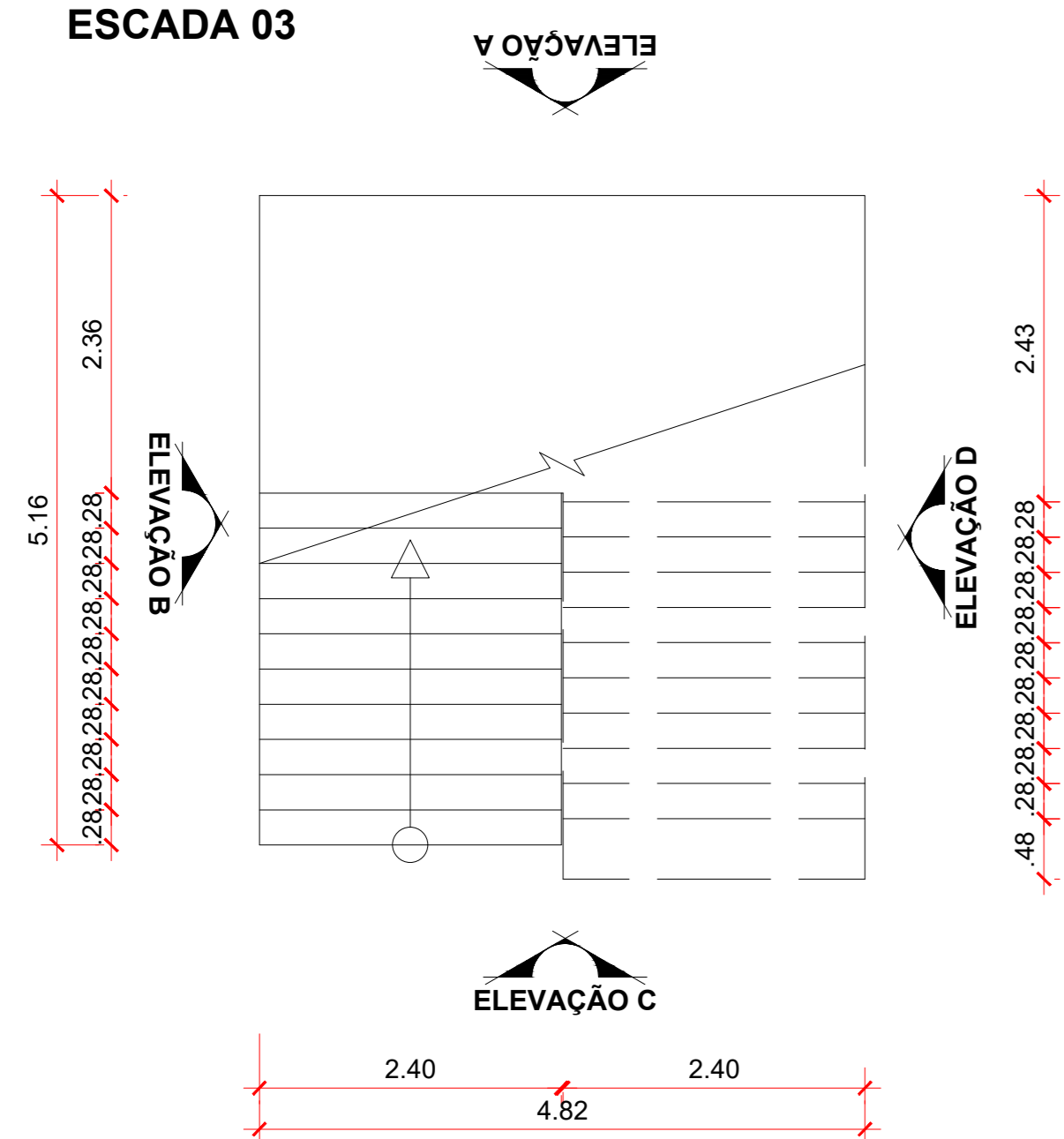
VISTA C



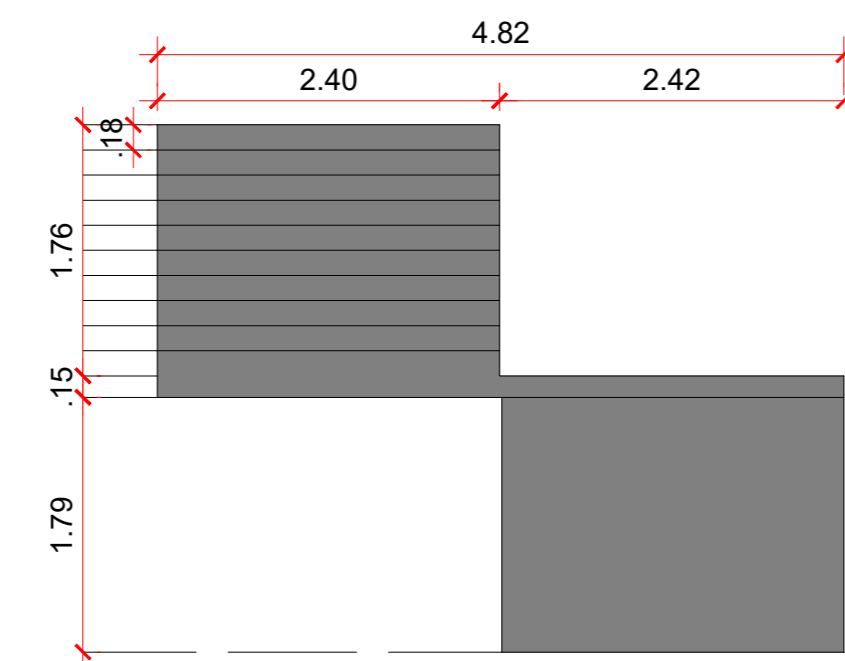
VISTA D



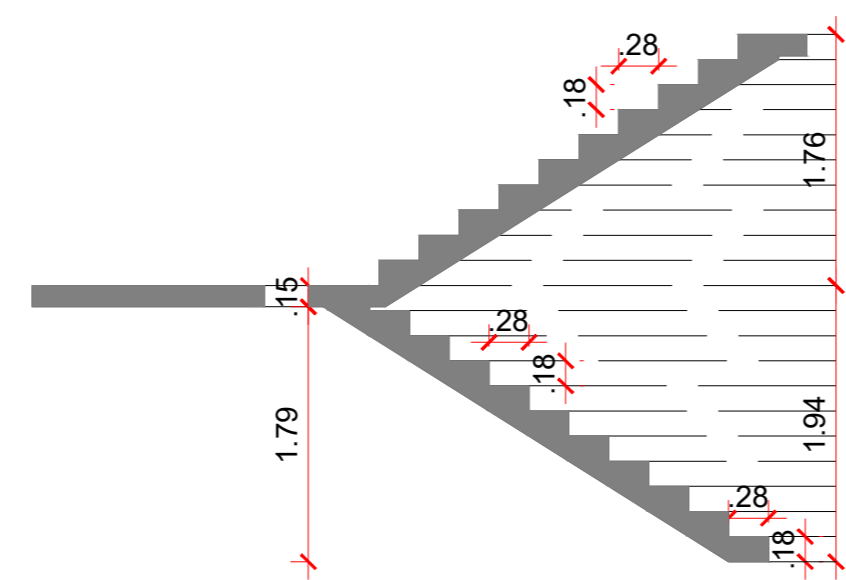
ESCADA 03



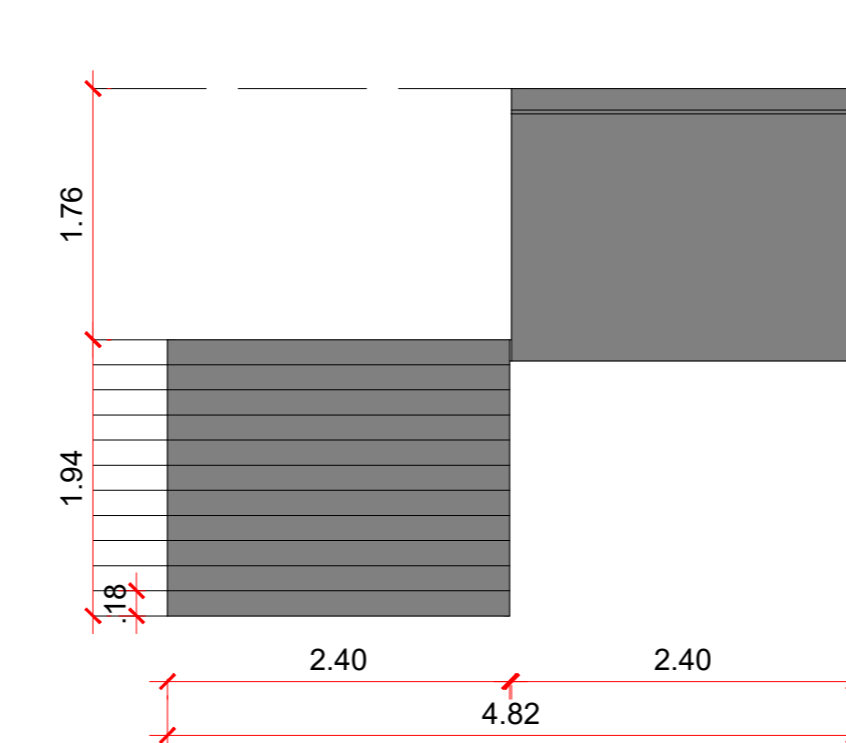
VISTA A



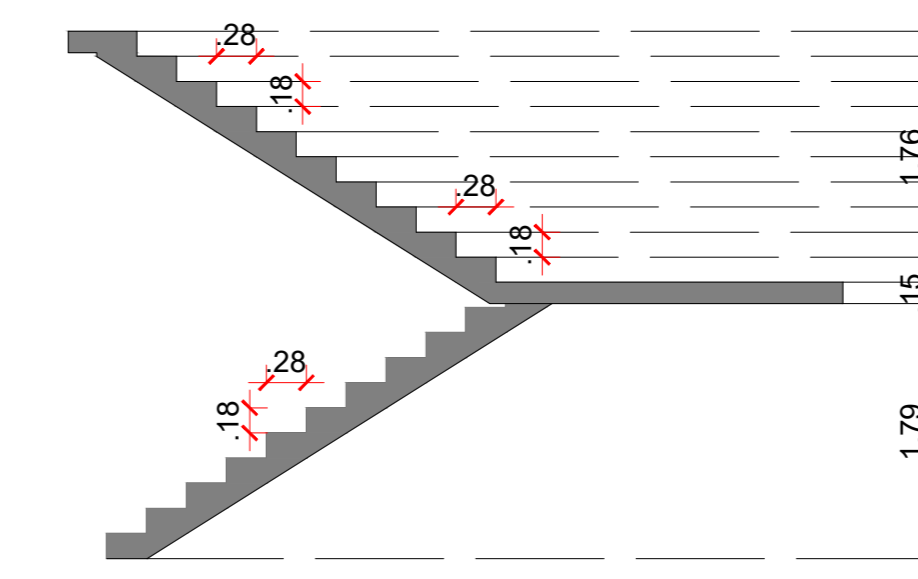
VISTA B



VISTA C



VISTA D



OBSERVAÇÃO: Em caso de divergência de medidas e inclinação com o projeto arquitetônico, seguir com as medidas do arquitetônico

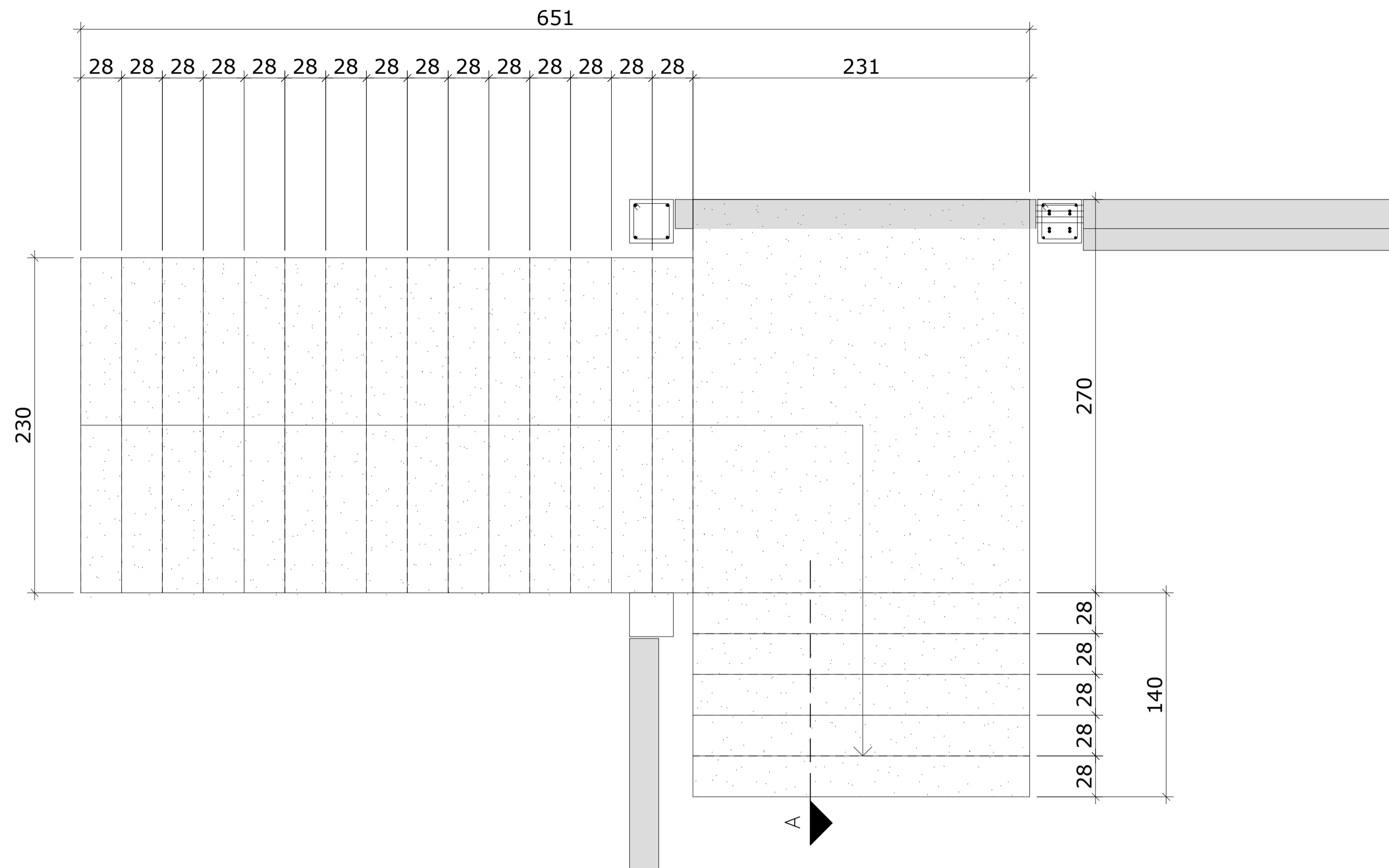
Associação de Municípios do Nordeste do Estado de Santa Catarina
 89276-000 - JOINVILLE - SC - RUA MAX COLIN, 184-3 - AMÉRICA - FONE: 011*67 433-5927
AMUNESC ASSESSORIA E COORDENADORIA DE PLANEJAMENTO URBANO, MUNICIPAL E REGIONAL
 HOME PAGE: WWW.AMUNESC.ORG.BR CREA SC 4.8.825-4

TRABALHO DE PROJETO DE ESTRUTURAS DE CONCRETO PRÉ-FABRICADO REALIZADO ATRAVÉS DE CONTRATO DE PRESTAÇÃO DE SERVIÇO ESPECIALIZADO DE ENGENHARIA PARA A AMUNESC (ASSOCIAÇÃO DE MUNICÍPIOS DO NORDESTE DE SANTA CATARINA).

PRANCHA	INFORMAÇÕES	CONTEÚDO DA PRANCHA	NÚMERO PR.
	DETALHAMENTO ESCADA 28.000-000-000-000-01.04-000 1/75 NOVEMBRO DE 2021	DETALHAMENTO ESCADAS	01/04
IDENTIFICAÇÕES E ASSINATURAS	PROJETO	ASSINATURA RESPONSÁVEL PELO PROJETO	
	EXECUÇÃO	ASSINATURA RESPONSÁVEL PELA EXECUÇÃO	
TERRENO	ADMINISTRAÇÃO	ASSINATURA PREFEITO MUNICIPAL	
	PREFEITO DO MUNICÍPIO DE JOINVILLE		
PROJETO	CENTRO DE EDUCAÇÃO INFANTIL OSVALDO TAVARES - ÁREA TOTAL: 2886,4m ² PROJETO DE ESTRUTURAS DE CONCRETO PRÉ FABRICADO		
	PREFEITURA MUNICIPAL DE JOINVILLE ENDEREÇO: OSVALDO TAVARES BREIS, BAIRRO NOVA BRASÍLIA, JOINVILLE/SC		

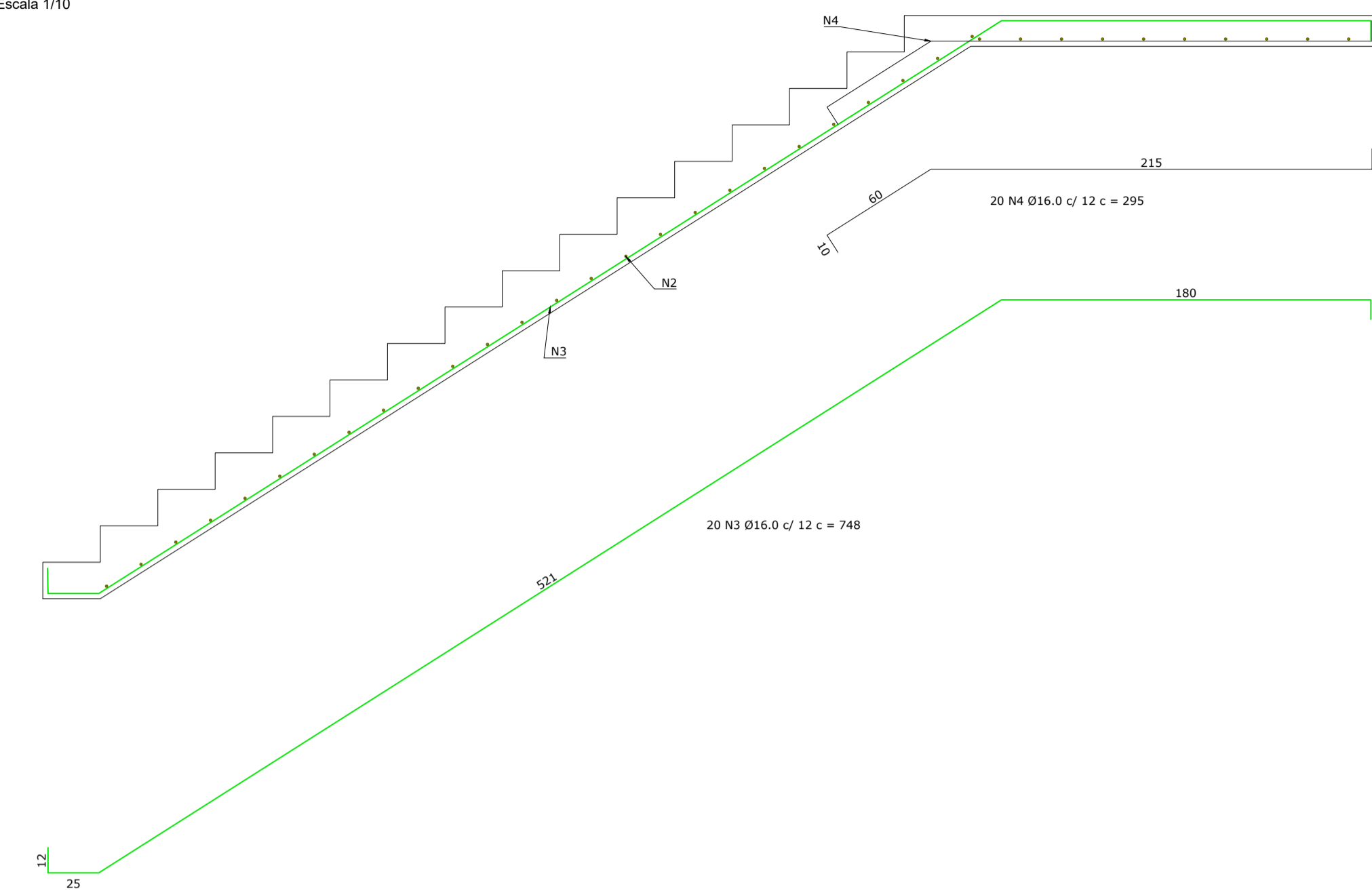
PLANTA BAIXA - ESCADA 1

Escala 1/25



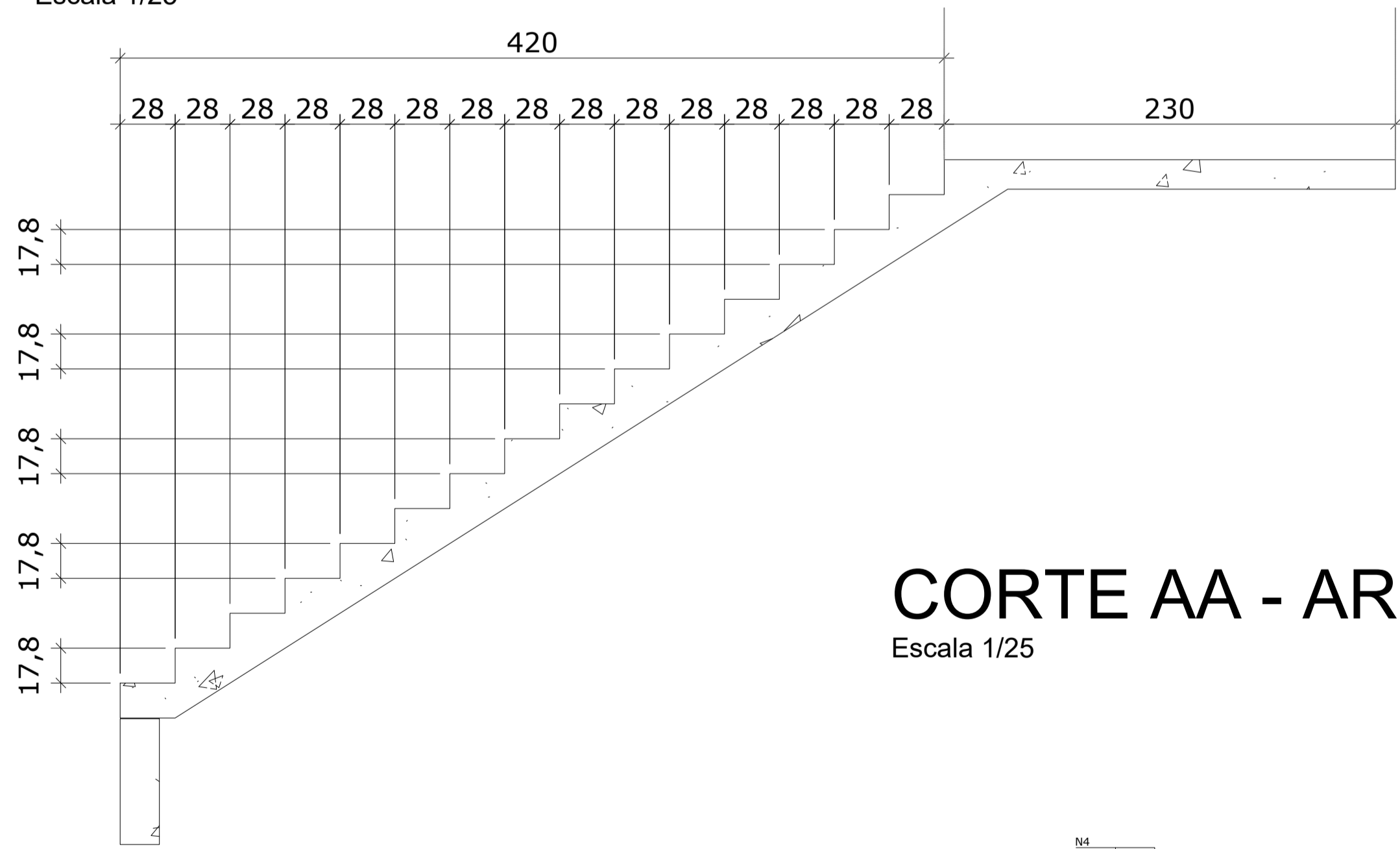
CORTE BB - ARMADURA

Escala 1/10



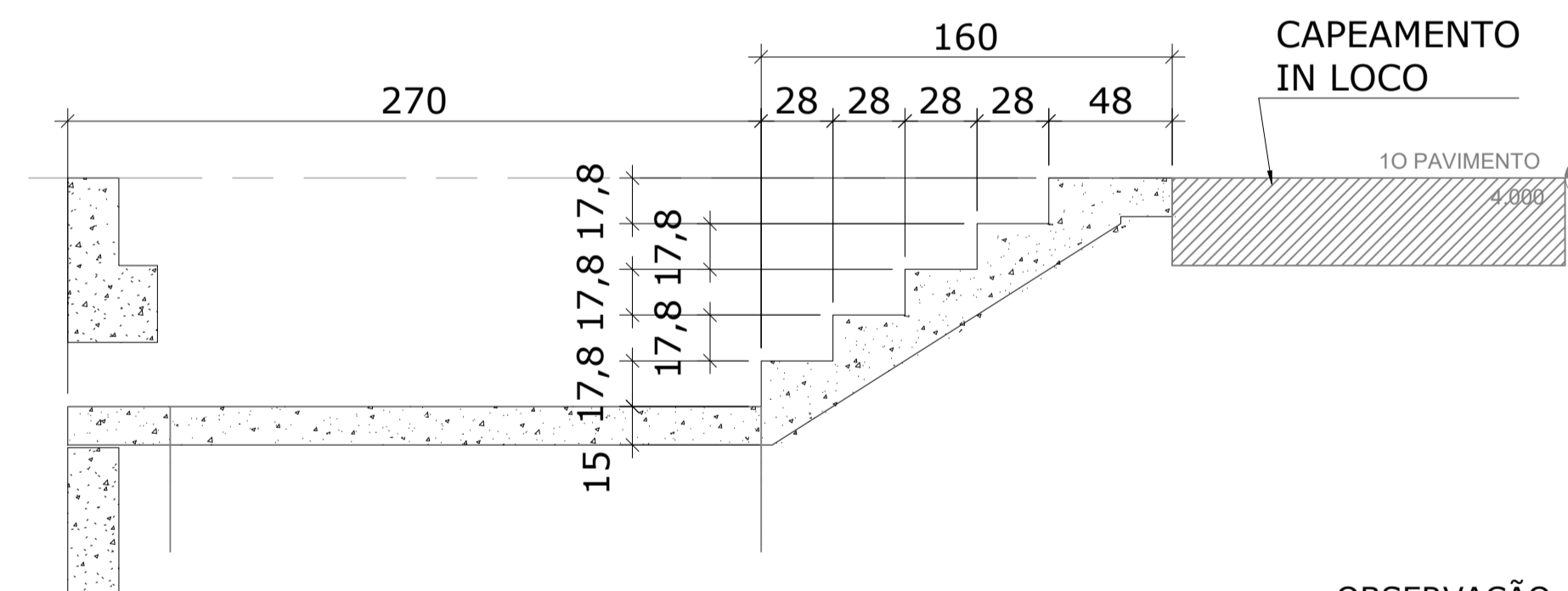
CORTE BB - FORMA

Escala 1/25



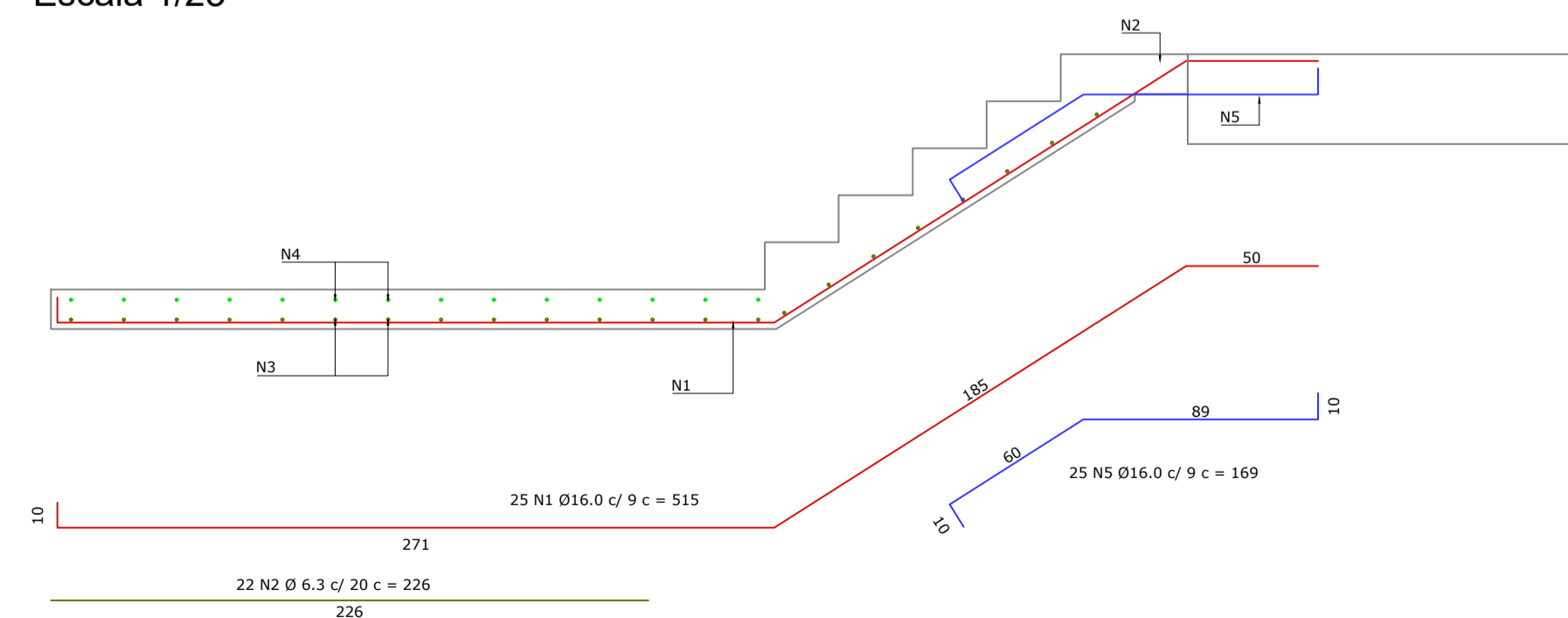
CORTE AA - FORMA

Escala 1/25



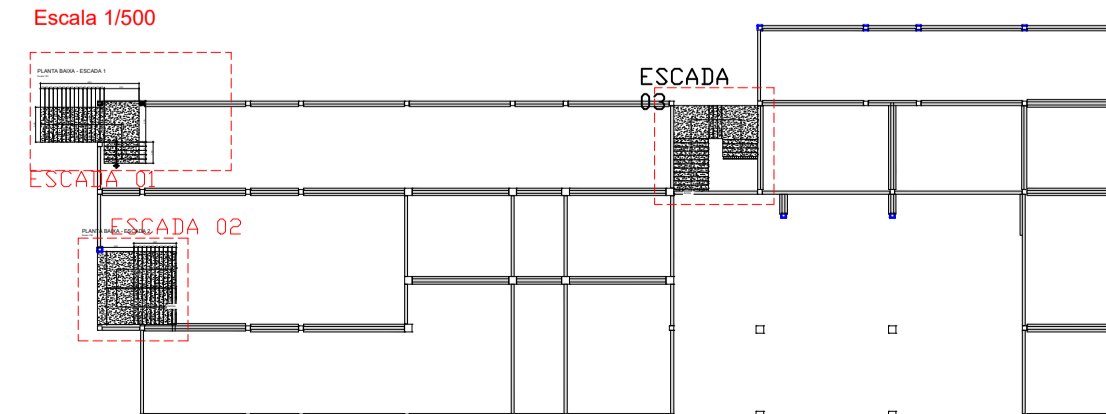
CORTE AA - ARMADURA

Escala 1/25



PLANTA CHAVE

Escala 1/500



OBSERVAÇÃO: Em caso de divergência de medidas e inclinação com o projeto arquitetônico, seguir com as medidas do arquitetônico



Associação de Municípios do Nordeste do Estado de Santa Catarina
89216-000 - JOINVILLE - SC - RUA MAX COLIN, 184-3 - AMÉRICA - FONE: 0**47 433-5927
ASSESSORIA E COORDENADORIA DE PLANEJAMENTO URBANO, MUNICIPAL E REGIONAL
HOME PAGE : WWW.AMUNESC.ORG.BR CREA SC 4.B.825-4

TRABALHO DE PROJETO DE ESTRUTURAS DE CONCRETO PRÉ-FABRICADO REALIZADO ATRAVÉS DE CONTRATO DE PRESTAÇÃO DE SERVIÇO ESPECIALIZADO DE ENGENHARIA PARA A AMUNESC (ASSOCIAÇÃO DE MUNICÍPIOS DO NORDESTE DE SANTA CATARINA).

LISTA DE AÇOS DA ARMADURA						
N	Ø	Quant.	L (cm)	L total (m)	Kg (un)	Kg (total)
1	16.0	25	515,0	128,75	8,13	203,25
2	6.3	58	226,0	131,08	0,55	31,90
3	16.0	20	748,0	149,60	11,80	236,00
4	16.0	20	295,0	59,00	4,66	93,20
5	16.0	25	169,0	42,25	2,67	66,75

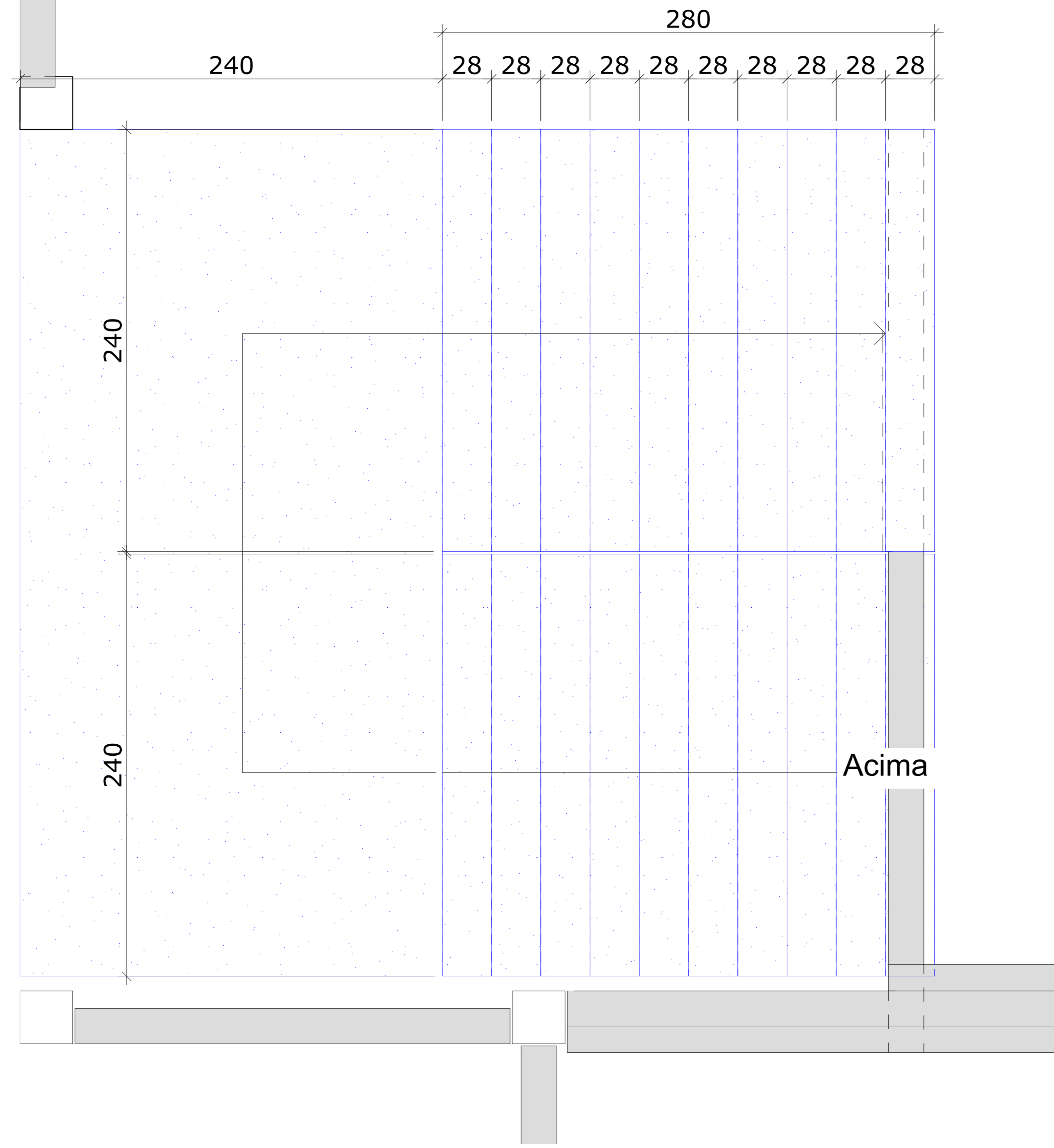
RESUMO DO AÇO				Peso + 10%
Cód.	Ø	L + 10%	Peso + 10%	
CA60	-	5,0	-	-
CA50	04013	6.3	144,19	35,33
	04014	8.0	-	-
	04005	10.0	-	-
	04006	12.5	-	-
	04007	16.0	417,56	658,91
	04008	20.0	-	-
	04010	25.0	-	-
				695,00 Kg

Volume de Concreto: 5,2 m³

PROJETO	CENTRO DE EDUCAÇÃO INFANTIL OSVALDO TAVARES - ÁREA TOTAL: 2886,4m ² PROJETO DE ESTRUTURAS DE CONCRETO PRÉ-FABRICADO	
	PREFEITURA MUNICIPAL DE JOINVILLE ENDEREÇO: OSVALDO TAVARES BREIS, BAIRRO NOVA BRÁSILIA, JOINVILLE/SC	
TERRENO	ASSESSORIA E COORDENADORIA DE PLANEJAMENTO URBANO, MUNICIPAL E REGIONAL	
	HOME PAGE : WWW.AMUNESC.ORG.BR CREA SC 4.B.825-4	
IDENTIFICAÇÃO E ASSINATURAS	APROVAÇÃO: _____ ASSINATURA PREFEITO MUNICIPAL	
	PROJETO: _____ ASSINATURA RESPONSÁVEL PELO PROJETO	
PRANCHA	INFORMAÇÕES: _____	
	DETALHAMENTO ESCADA Nº: 3.554-ESP-ESC-001-04-000 ESCALA: INDICADA DATA: NOVEMBRO DE 2021	CONTEÚDO DA PRANCHA DETALHAMENTO ESCADAS

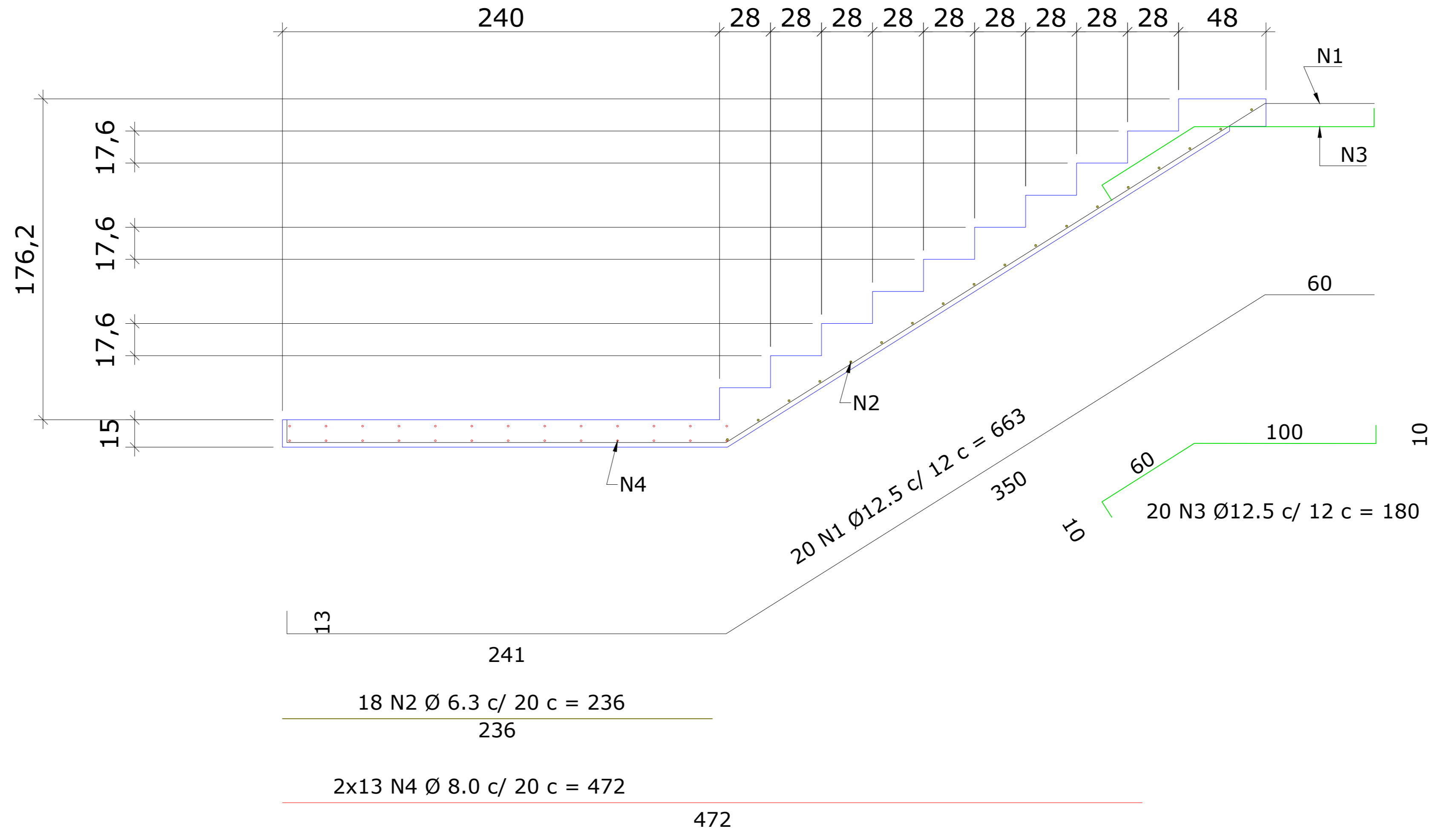
PLANTA BAIXA - ESCADA 2

Escala 1/25



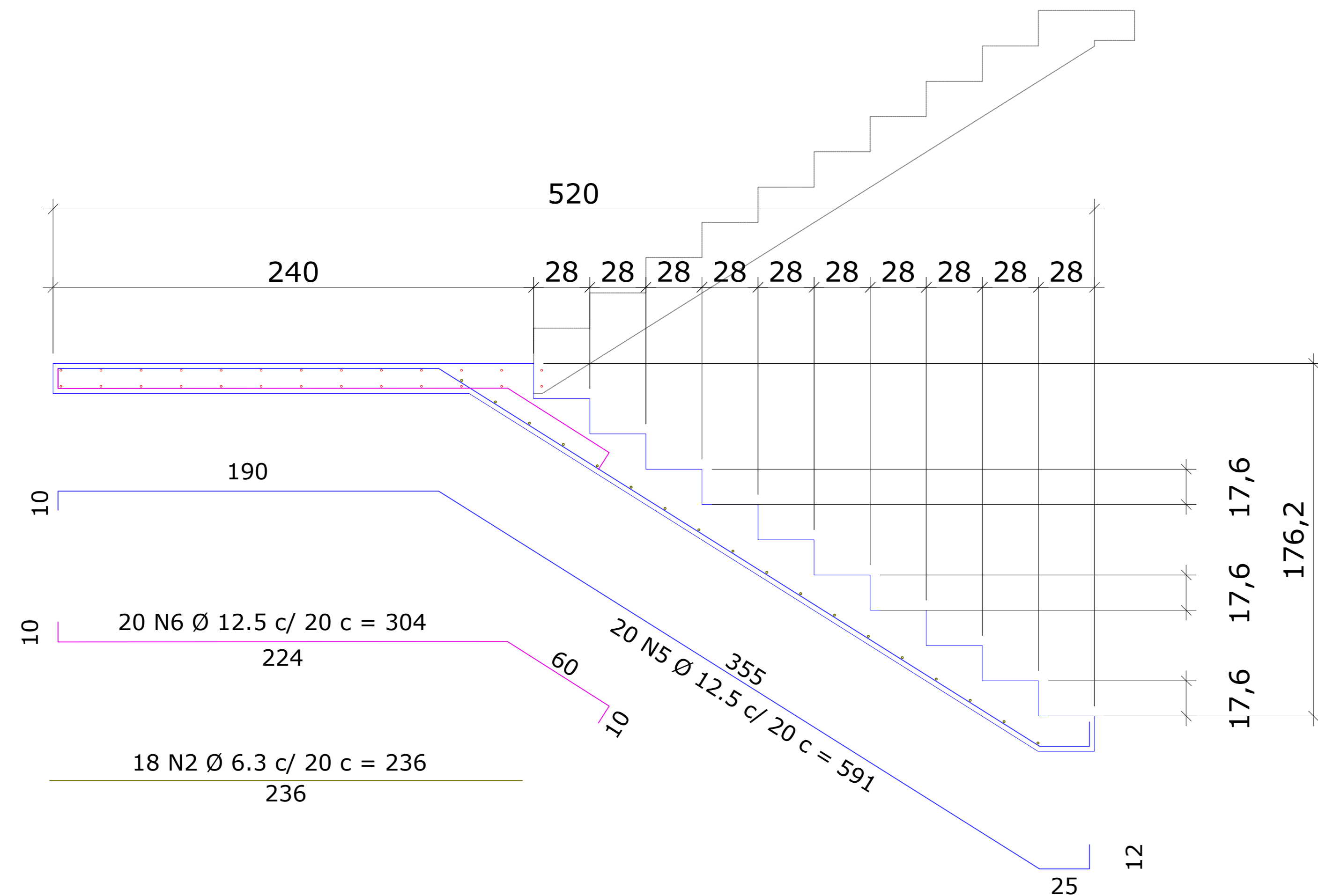
CORTE AA - FORMA E ARMADURA

Escala 1/25



CORTE BB - FORMA E ARMADURA

Escala 1/25



LISTA DE AÇOS DA ARMADURA						
N	Ø	Quant.	L (cm)	L total (m)	Kg (un)	Kg (total)
1	12.5	20	663,0	132,60	6,38	127,60
2	6.3	18	236,0	42,48	0,58	10,44
3	12.5	20	180,0	36,00	1,73	34,60
4	8.0	26	472,0	122,72	1,86	48,36
5	12.5	20	591,0	118,20	5,69	113,80
6	12.5	20	304,0	60,80	2,93	58,60
7	6.3	18	236,0	42,48	0,58	10,44

RESUMO DO AÇO					
	Cód.	Ø	L + 10%	Peso + 10%	
CA60	-	5.0	-	-	
	04013	6.3	93,46	22,90	
CA-50	04014	8.0	134,99	53,32	
	04005	10.0	-	-	
	04006	12.5	382,36	368,21	
	04007	16.0	-	-	
	04008	20.0	-	-	
	04010	25.0	-	-	
	Peso + 10%				445,00 Kg

Volume de Concreto: 5,38 m³

OBSERVAÇÃO: Em caso de divergência de medidas e inclinação com o projeto arquitetônico, seguir com as medidas do arquitetônico

Associação de Municípios do Nordeste do Estado de Santa Catarina
 89276-000 - JOINVILLE - SC - RUA MAX COLIN, 18A-3 - AMÉRICA - FONE: 011*67 433-5927
 AMUNESC
 ASSESSORIA E COORDENADORIA DE PLANEJAMENTO URBANO, MUNICIPAL E REGIONAL
 HOME PAGE: WWW.AMUNESC.ORG.BR CREA SC 4.8.825-4

TRABALHO DE PROJETO DE ESTRUTURAS DE CONCRETO PRÉ-FABRICADO REALIZADO ATRAVÉS DE CONTRATO DE PRESTAÇÃO DE SERVIÇO ESPECIALIZADO DE ENGENHARIA PARA A AMUNESC (ASSOCIAÇÃO DE MUNICÍPIOS DO NORDESTE DE SANTA CATARINA).

PROJETO
CENTRO DE EDUCAÇÃO INFANTIL
 OSVALDO TAVARES - ÁREA TOTAL: 2886,4m²
 PROJETO DE ESTRUTURAS DE CONCRETO PRÉ FABRICADO

TERRENO
 PREFEITURA MUNICIPAL DE JOINVILLE
 ENDEREÇO: OSVALDO TAVARES BREIS, BAIRRO NOVA BRÁSILIA, JOINVILLE/SC

IDENTIFICAÇÃO E ASSINATURAS

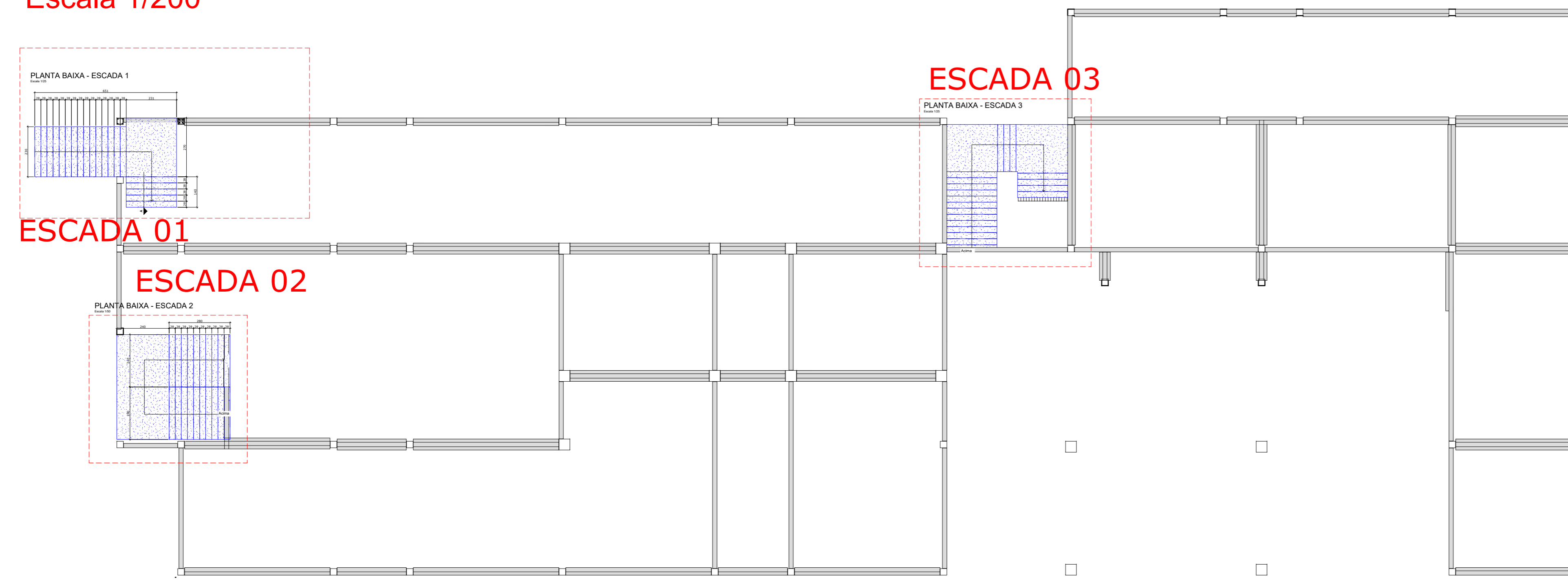
ADMINISTRAÇÃO	ASSINATURA PREFEITO MUNICIPAL
PREFEITO DO MUNICÍPIO DE JOINVILLE	
PROJETO	ASSINATURA RESPONSÁVEL PELO PROJETO
ANDERSON DIEGO DIAS ARQUITETO / CAU-SC. A121650-3	
EXECUÇÃO	ASSINATURA RESPONSÁVEL PELA EXECUÇÃO

FRANCHA

INFORMAÇÕES	CONTEÚDO DA PRANCHA	NÚMERO PR.
SERVIÇO: DETALHAMENTO ESCADA NOME DO ARQUIVO: 21-08-2021-08-08-2021-04-08 ESCALA: 1/75 DATA: NOVEMBRO DE 2021	DETALHAMENTO ESCADAS	03/04

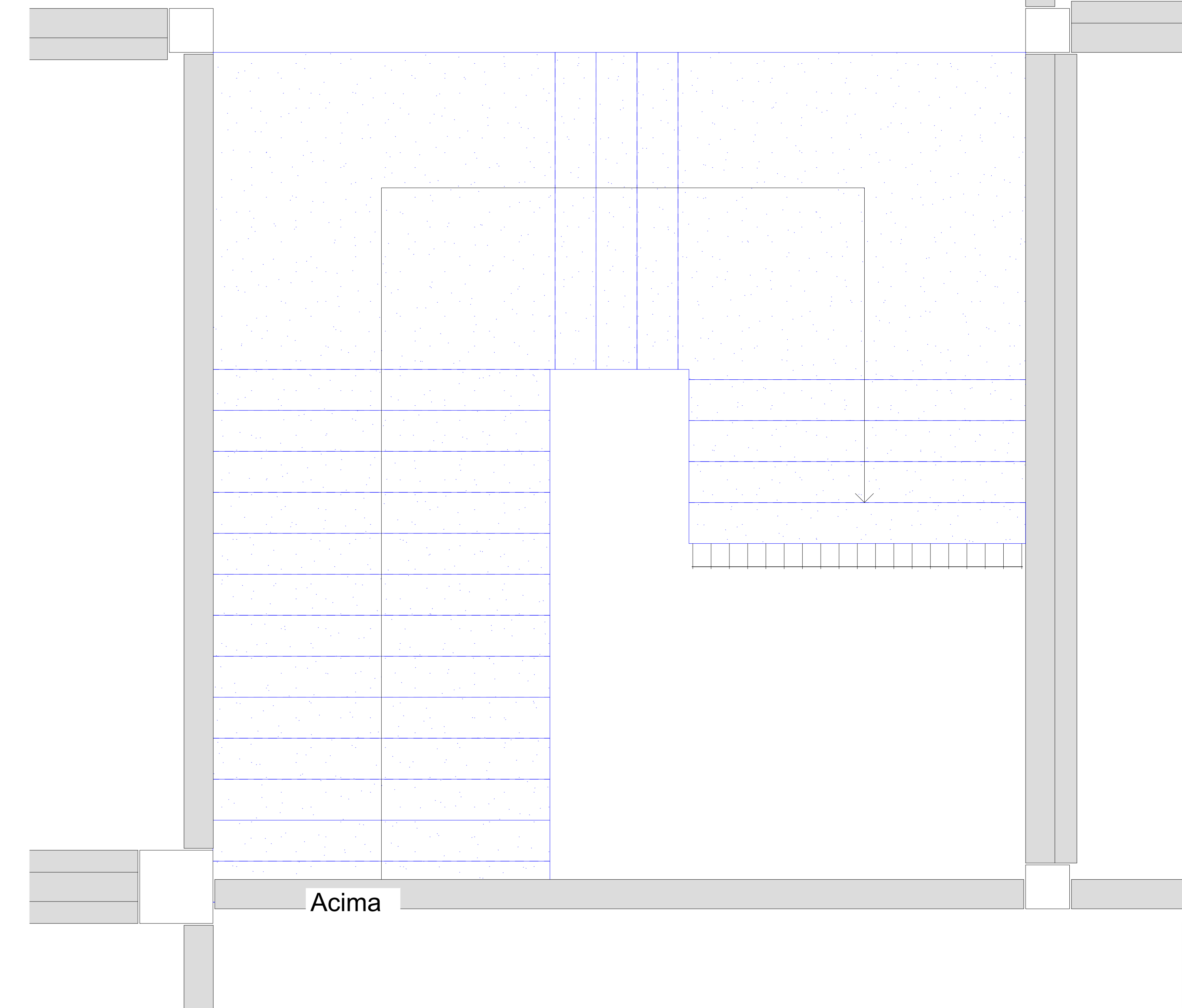
PLANTA CHAVE

Escala 1/200



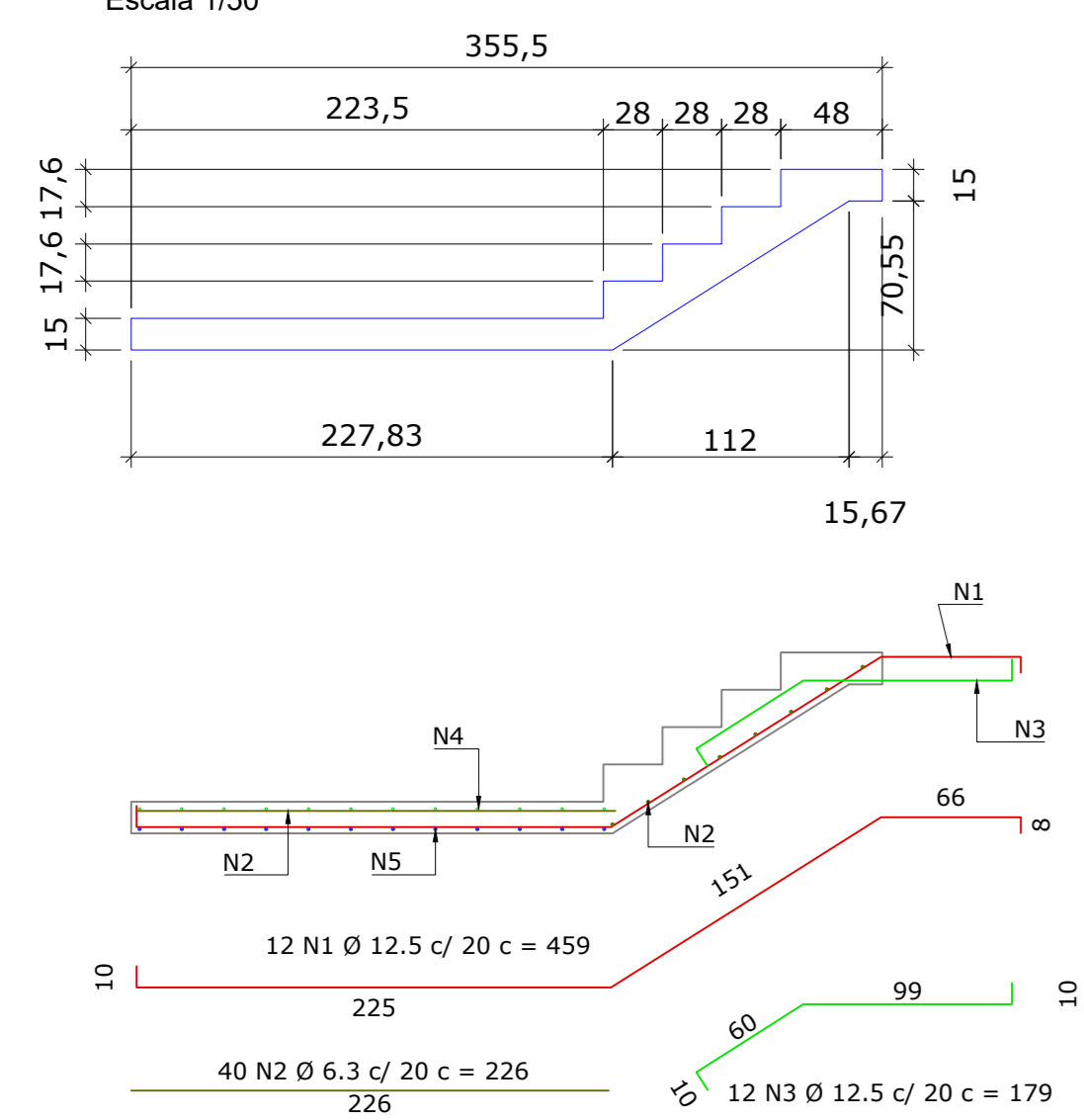
PLANTA BAIXA - ESCADA 3

Escala 1/25



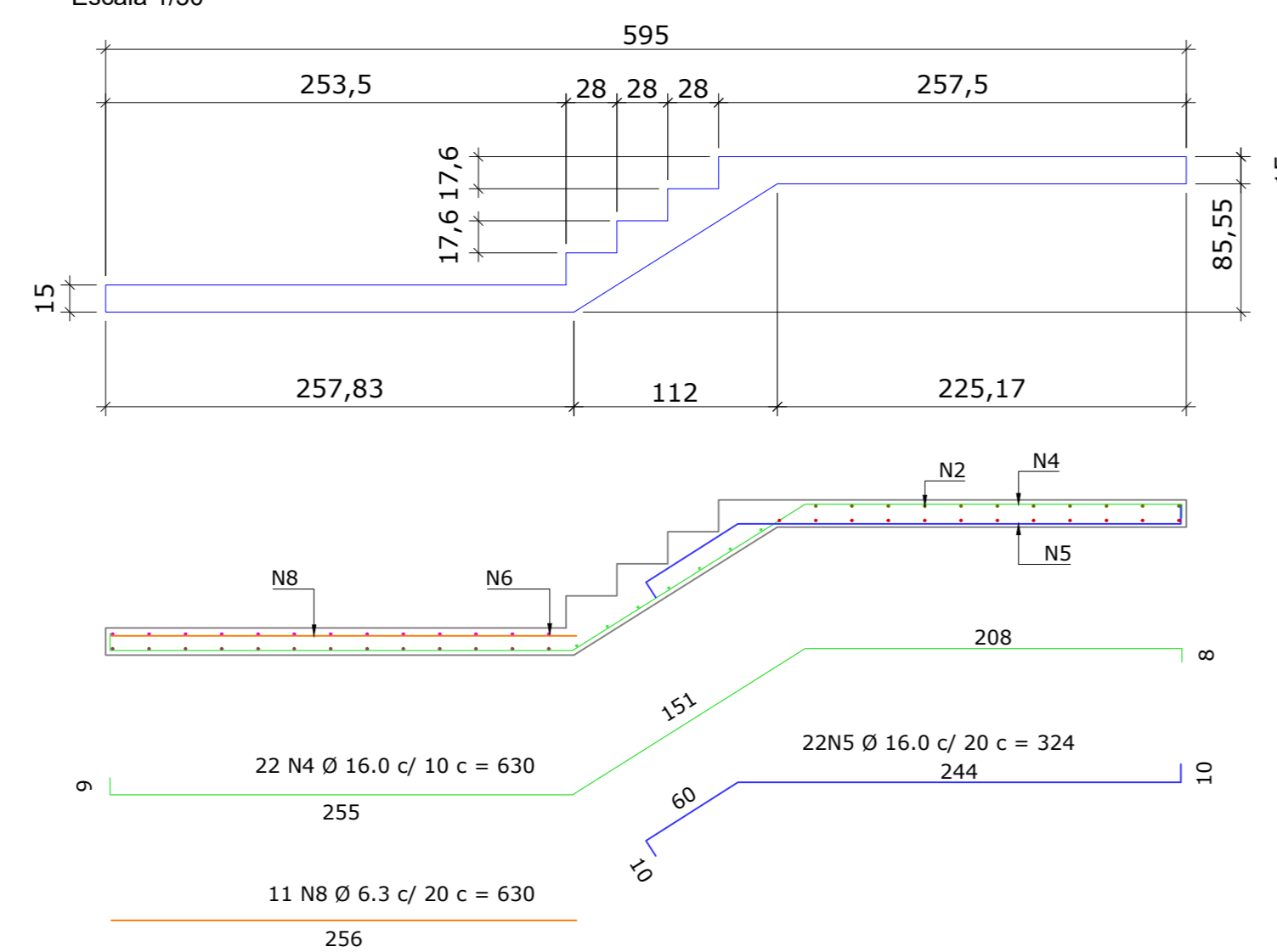
CORTE AA - FORMA E ARMADURA

Escala 1/50



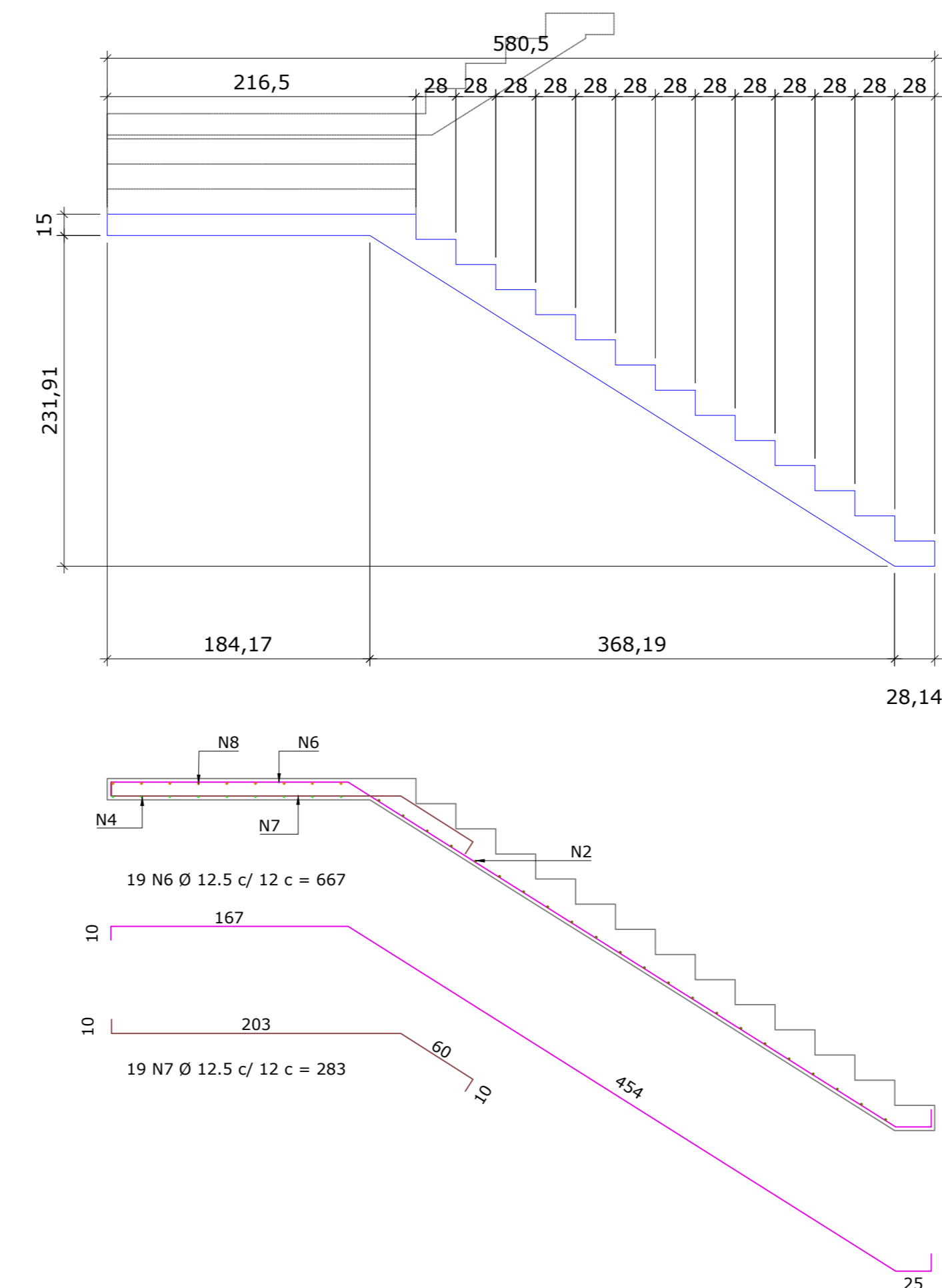
CORTE BB - FORMA E ARMADURA

Escala 1/50



CORTE CC - FORMA E ARMADURA

Escala 1/50



LISTA DE AÇOS DA ARMADURA						
N	Ø	Quant.	L (cm)	L total (m)	Kg (un)	Kg (total)
1	12,5	12	459,0	55,08	4,42	53,04
2	6,3	40	226,0	90,40	0,55	22,00
3	12,5	12	179,0	21,48	1,72	20,64
4	16,0	22	630,0	138,60	9,94	218,68
5	16,0	22	324,0	71,28	5,11	112,42
6	12,5	19	667,0	126,73	6,42	121,98
7	12,5	19	283,0	53,77	2,73	51,87
8	6,3	11	630,0	69,30	1,54	16,94
RESUMO DO AÇO						
Cód.	Ø	L + 10%	Peso + 10%			
CA60	5,0	-	-			
04013	6,3	175,67	43,04			
04014	8,0	-	-			
04005	10,0	-	-			
04006	12,5	282,77	272,31			
04007	16,0	230,87	364,31			
04008	20,0	-	-			
04010	25,0	-	-			
				Peso	680,00	Kg
					+ 10%	

Volume de Concreto: 6,68 m³

OBSERVAÇÃO: Em caso de divergência de medidas e inclinação com o projeto arquitetônico, seguir com as medidas do arquitetônico

Associação de Municípios do Nordeste do Estado de Santa Catarina
 89276-000 - JOINVILLE - SC - RUA MAX COLIN, 184-3 - AMÉRICA - FONE: 011-357 433-5927
 AMUNESC
 ASSESSORIA E COORDENADORIA DE PLANEJAMENTO URBANO, MUNICIPAL E REGIONAL
 HOME PAGE: WWW.AMUNESC.ORG.BR CREA SC 4.8.825-4

TRABALHO DE PROJETO DE ESTRUTURAS DE CONCRETO PRÉ-FABRICADO REALIZADO ATRAVÉS DE CONTRATO DE PRESTAÇÃO DE SERVIÇO ESPECIALIZADO DE ENGENHARIA PARA A AMUNESC (ASSOCIAÇÃO DE MUNICÍPIOS DO NORDESTE DE SANTA CATARINA).

PROJETO
CENTRO DE EDUCAÇÃO INFANTIL
 OSVALDO TAVARES - ÁREA TOTAL: 2886,4m²
 PROJETO DE ESTRUTURAS DE CONCRETO PRÉ FABRICADO

TERRENO
 PREFEITURA MUNICIPAL DE JOINVILLE
 ENDEREÇO: OSVALDO TAVARES BREIS, BAIRRO NOVA BRASÍLIA, JOINVILLE/SC

IDENTIFICAÇÕES E ASSINATURAS

ADMINISTRAÇÃO: ASSINATURA PREFEITO MUNICIPAL
 PREFEITO DO MUNICÍPIO DE JOINVILLE

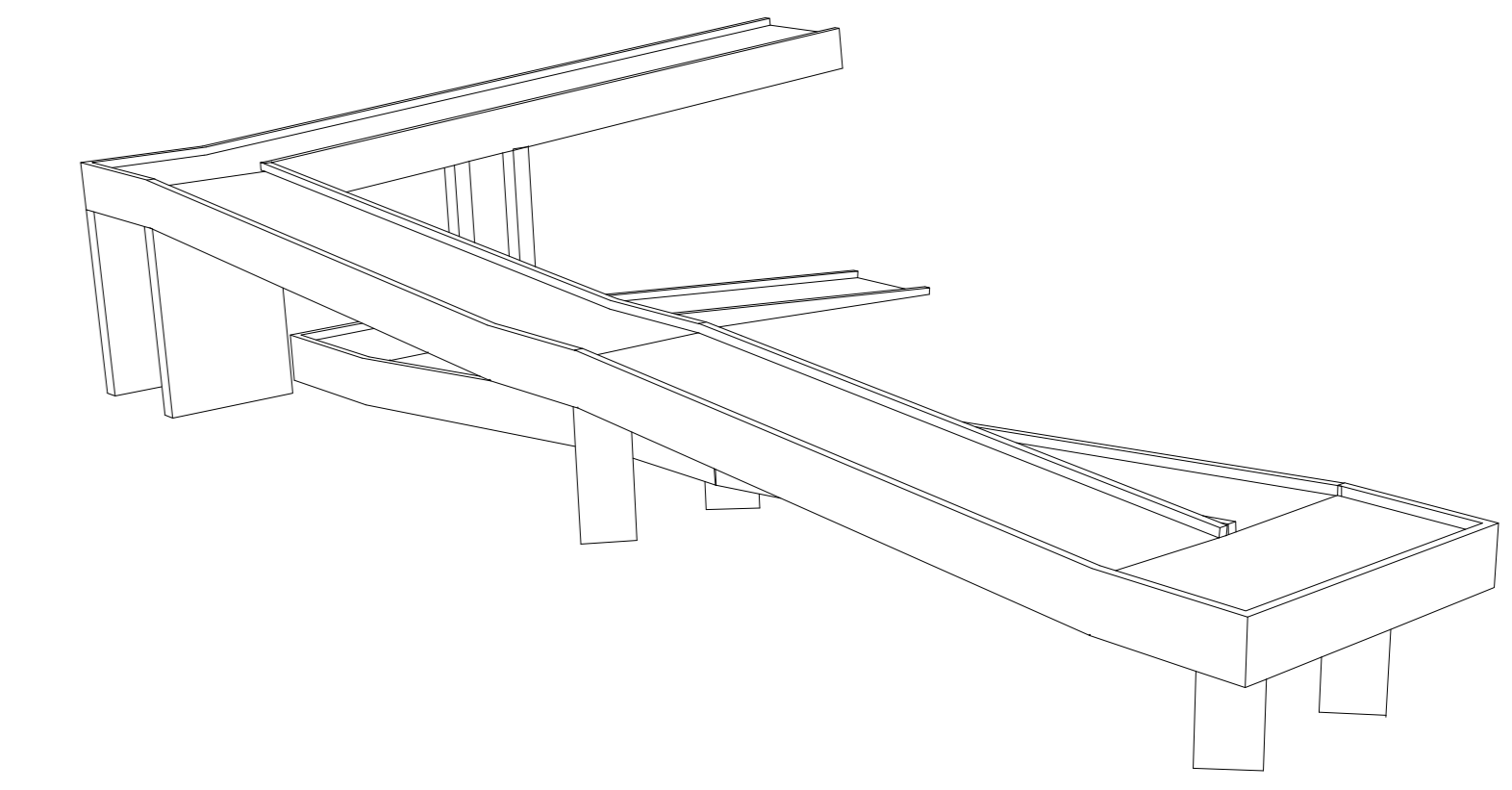
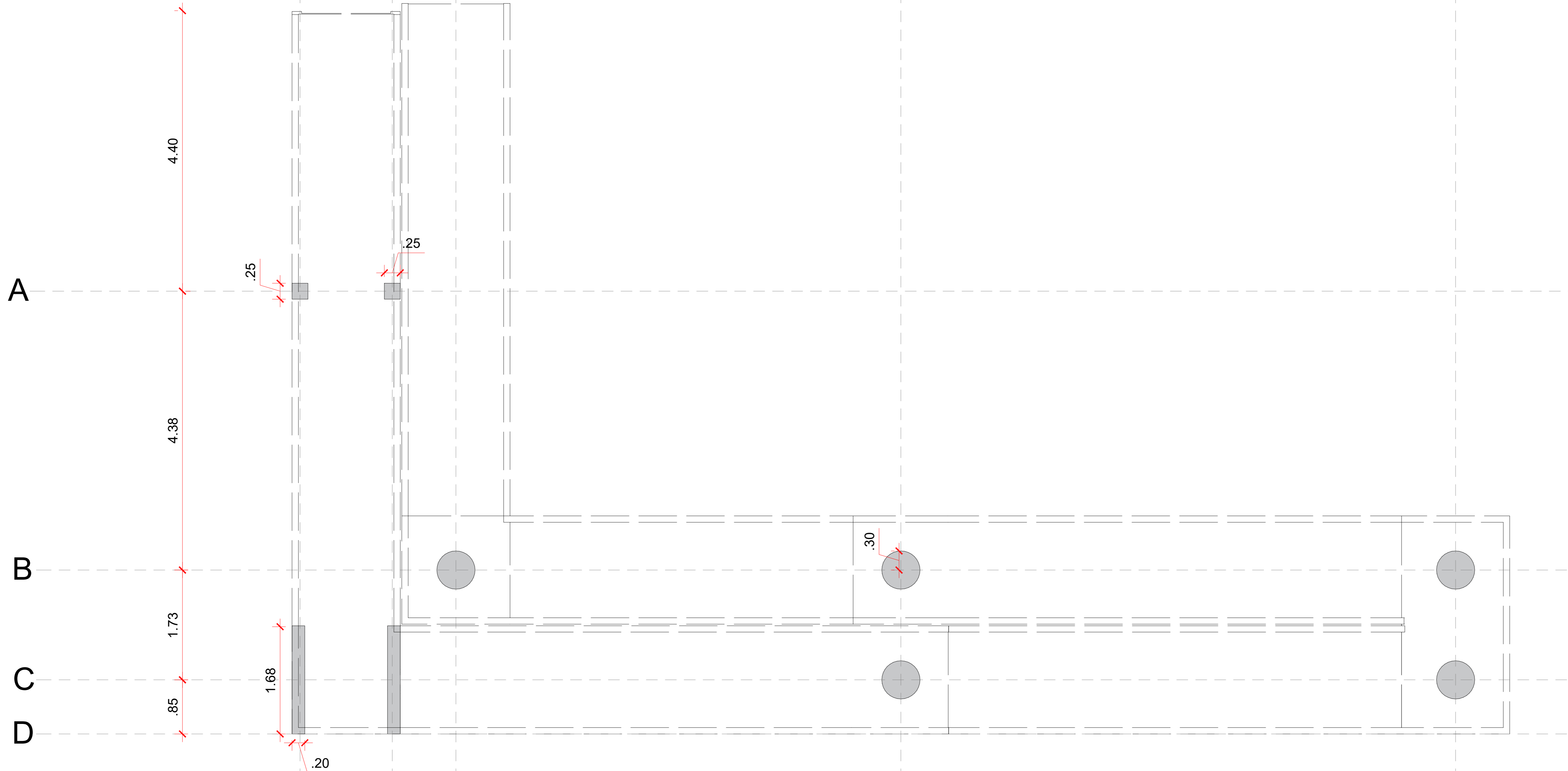
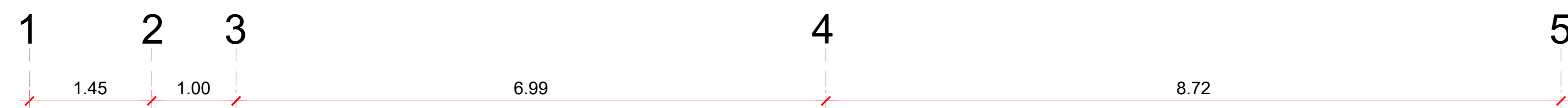
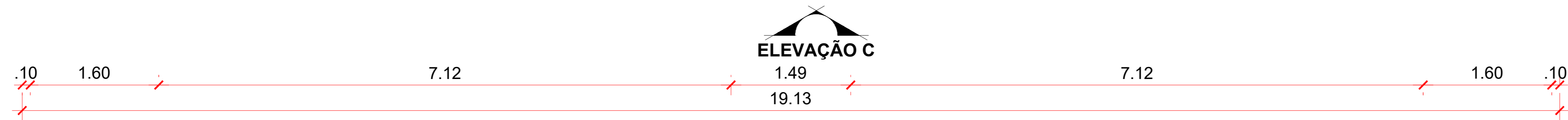
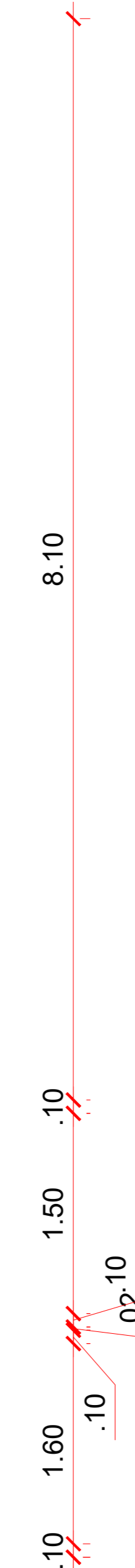
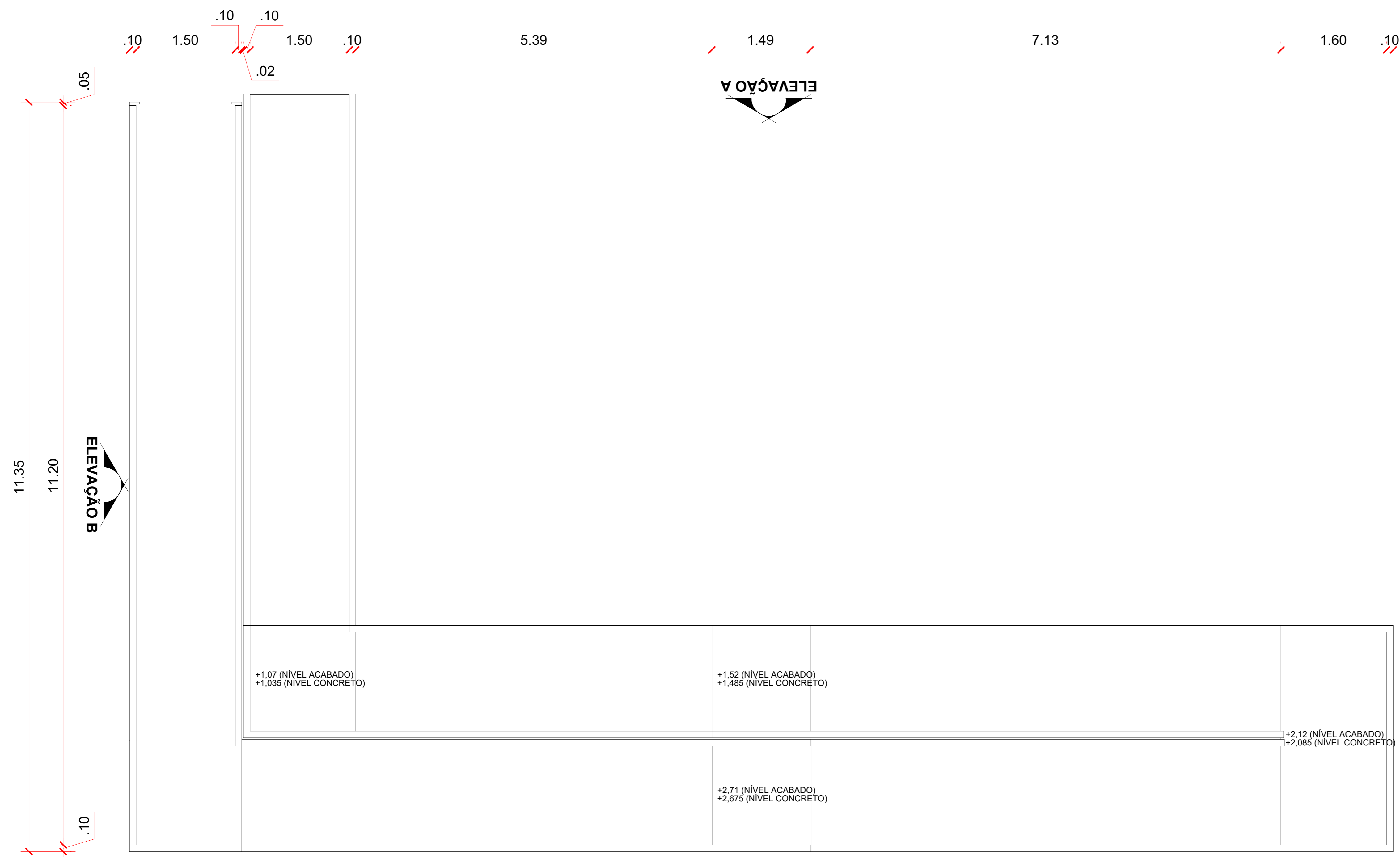
PROJETO: ASSINATURA RESPONSÁVEL PELO PROJETO
 ANDERSON DIEGO DIAS
 ARQUITETO / CAU-SC A121650-3

EXECUÇÃO: ASSINATURA RESPONSÁVEL PELA EXECUÇÃO

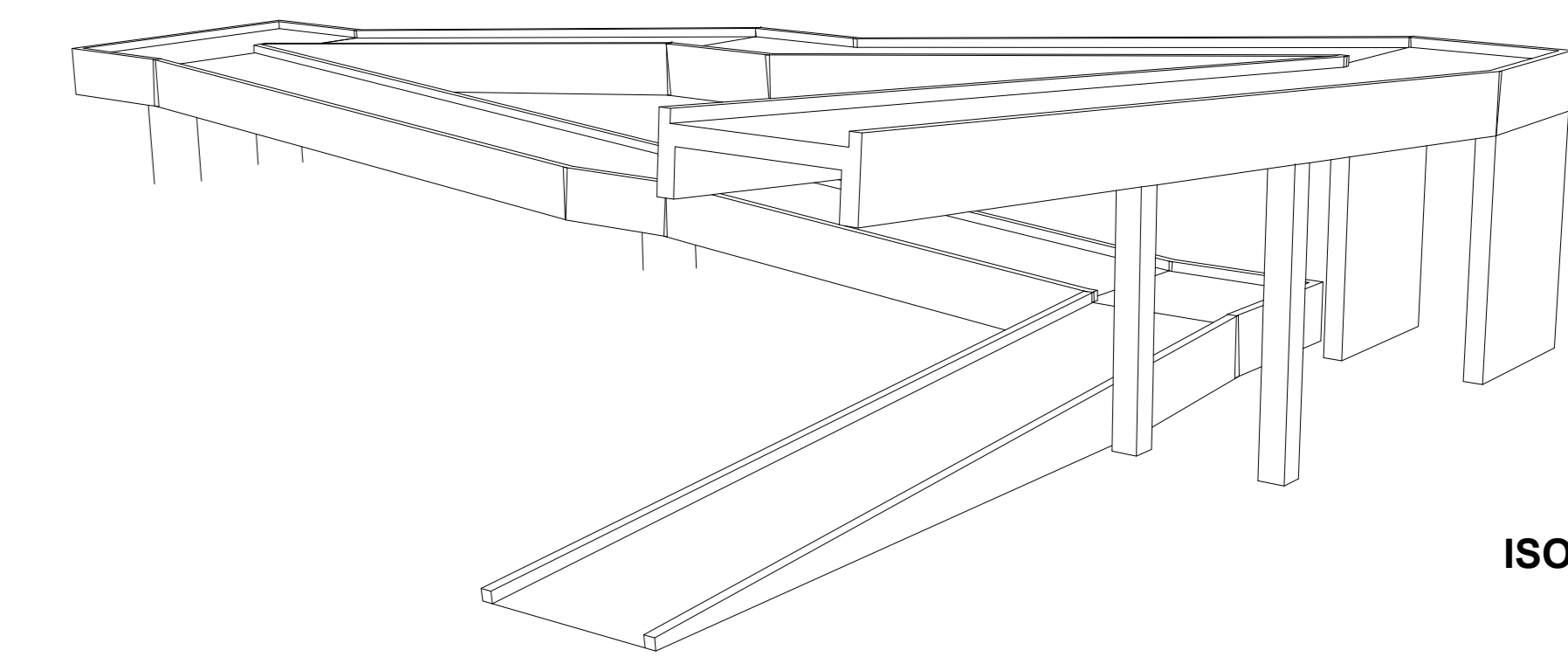
PRANCHA

INFORMAÇÕES: CONTEÚDO DA PRANCHA
 DETALHAMENTO ESCADA
 NOME DO ARQUITETO: ANDERSON DIEGO DIAS
 DATA DE EXECUÇÃO: 24 DE ABRIL
 ESCALA: INDICADA
 DATA: NOVEMBRO DE 2021

NÚMERO PR: 04/04



ISOMETRICA 01



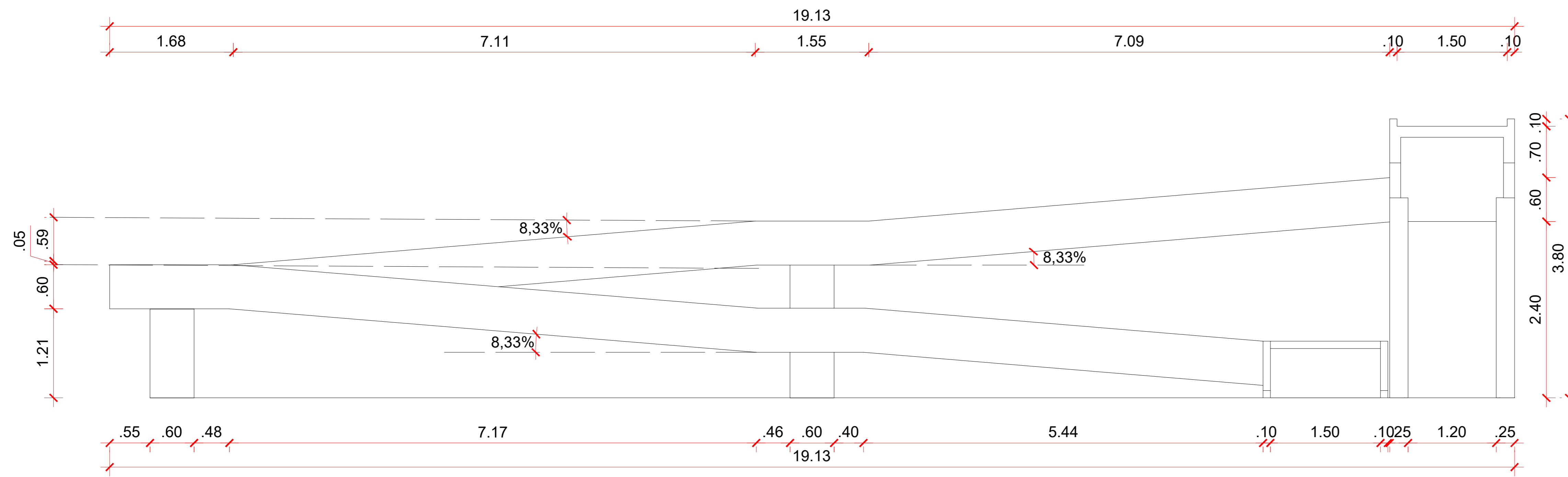
ISOMETRICA 02

OBSERVAÇÃO: Em caso de divergência de medidas e inclinação com o projeto arquitetônico, seguir com as medidas do arquitetônico

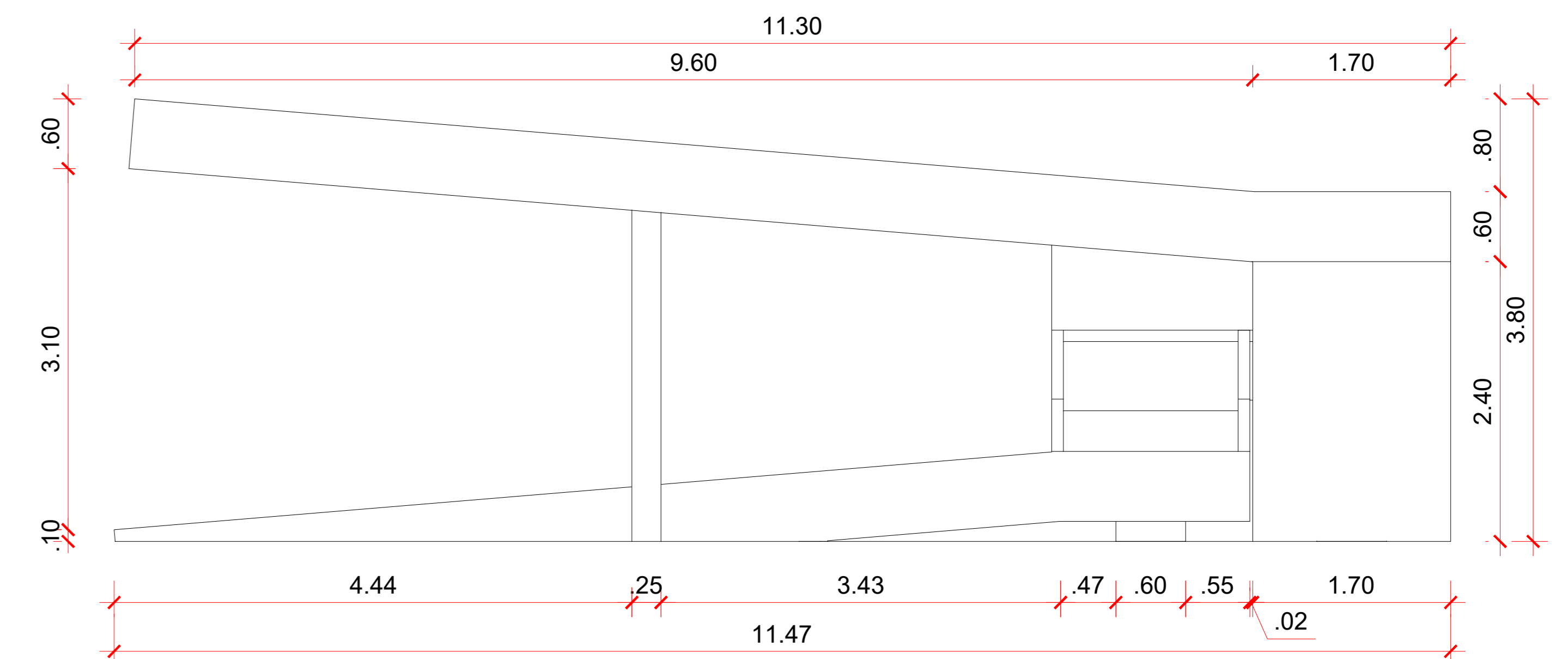
Associação de Municípios do Nordeste do Estado de Santa Catarina
 89276-000 - JOINVILLE - SC - RUA MAX COLIN, 184-3 - AMÉRICA - FONE: 011*47 435-5927
AMUNESC ASSESSORIA E COORDENADORIA DE PLANEJAMENTO URBANO, MUNICIPAL E REGIONAL
 HOME PAGE: WWW.AMUNESC.ORG.BR CREA SC 4.8.825-4

TRABALHO DE PROJETO DE ESTRUTURAS DE CONCRETO PRÉ-FABRICADO REALIZADO ATRAVÉS DE CONTRATO DE PRESTAÇÃO DE SERVIÇO ESPECIALIZADO DE ENGENHARIA PARA A AMUNESC (ASSOCIAÇÃO DE MUNICÍPIOS DO NORDESTE DE SANTA CATARINA).

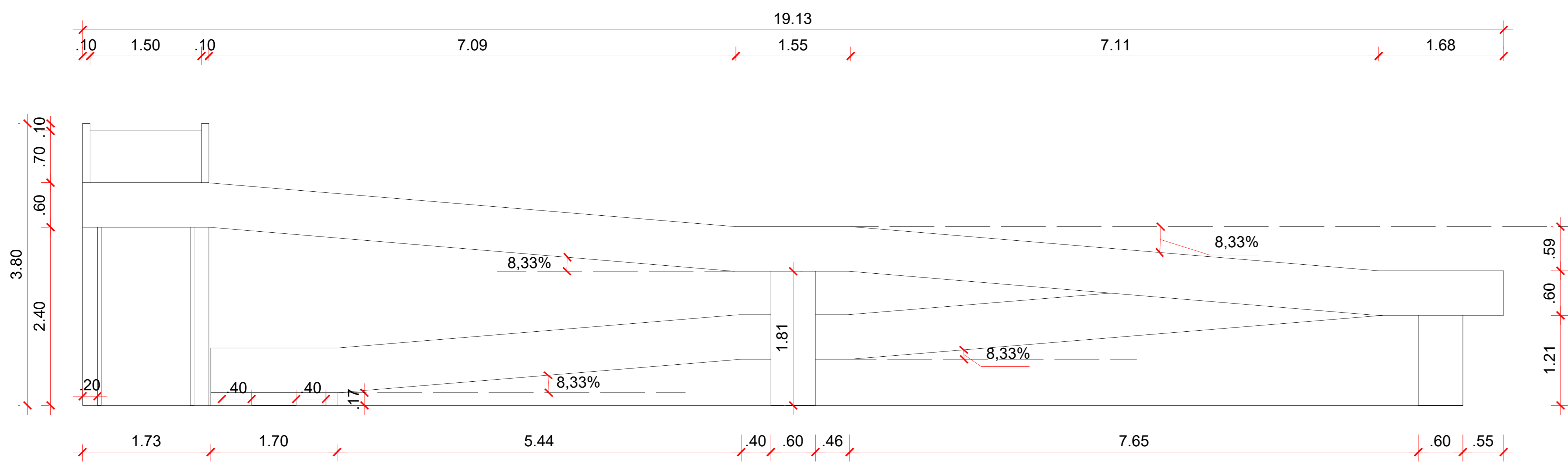
PROJETO	CENTRO DE EDUCAÇÃO INFANTIL OSVALDO TAVARES - ÁREA TOTAL: 2886,4m ² PROJETO DE ESTRUTURAS DE CONCRETO PRÉ FABRICADO	
	PREFEITURA MUNICIPAL DE JOINVILLE ENDEREÇO: OSVALDO TAVARES BREIS, BAIRRO NOVA BRASÍLIA, JOINVILLE/SC	
TERRENO	APPROVAÇÃO: _____ ASSINATURA PREFEITO MUNICIPAL	
	PREFEITO DO MUNICÍPIO DE JOINVILLE _____	
IDENTIFICAÇÕES E ASSINATURAS	PROJETO: _____ ASSINATURA RESPONSÁVEL PELO PROJETO	ANDERSON DIEGO DIAS ARQUITETO / CAU-SC A121650-3
	EXECUÇÃO: _____ ASSINATURA RESPONSÁVEL PELA EXECUÇÃO	
PRANCHA	INFORMAÇÕES: _____	NÚMERO PR.:
	DETALHAMENTO DE RAMPA TOME DO ARQUIVO: _____ ESCALA: 1/50 DATA: NOVEMBRO DE 2021	CONTEÚDO DA PRANCHA: DETALHAMENTO RAMPA



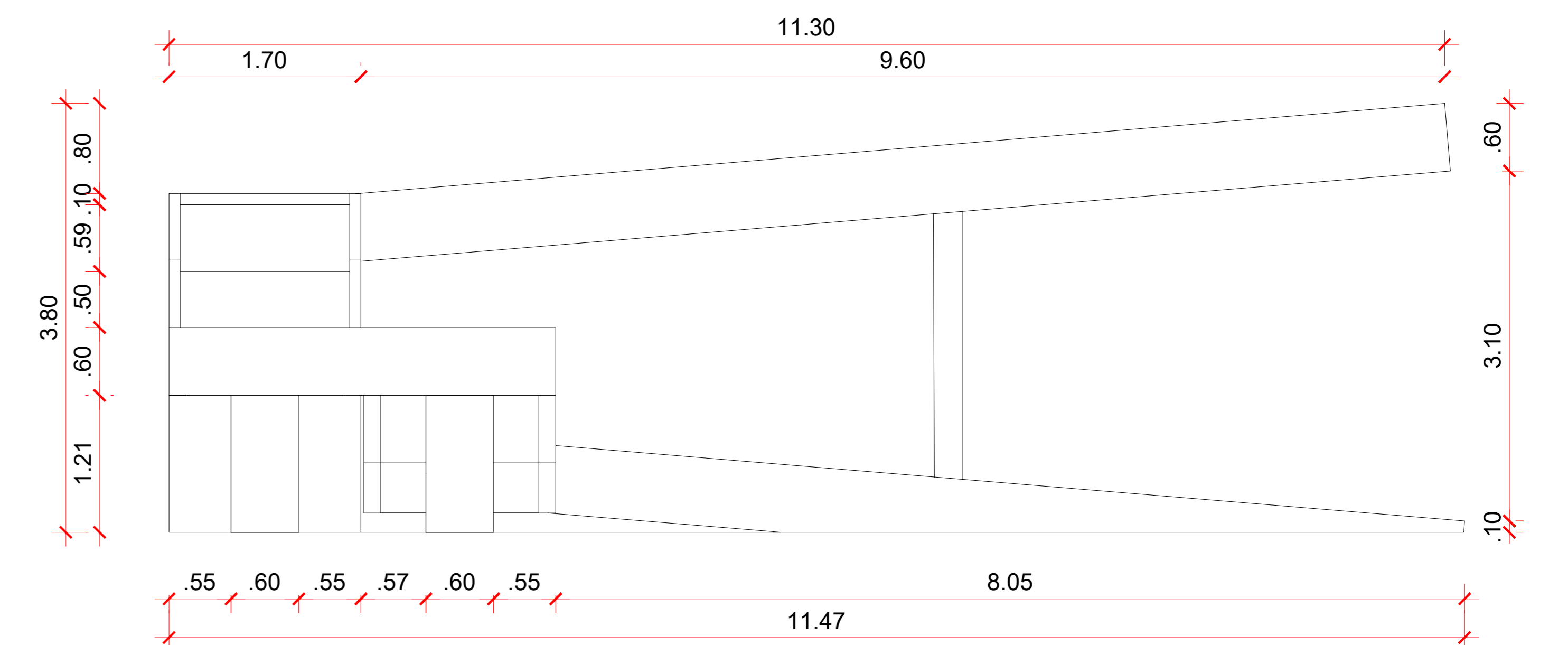
ELEVAÇÃO A



ELEVAÇÃO B



ELEVAÇÃO C



ELEVAÇÃO D

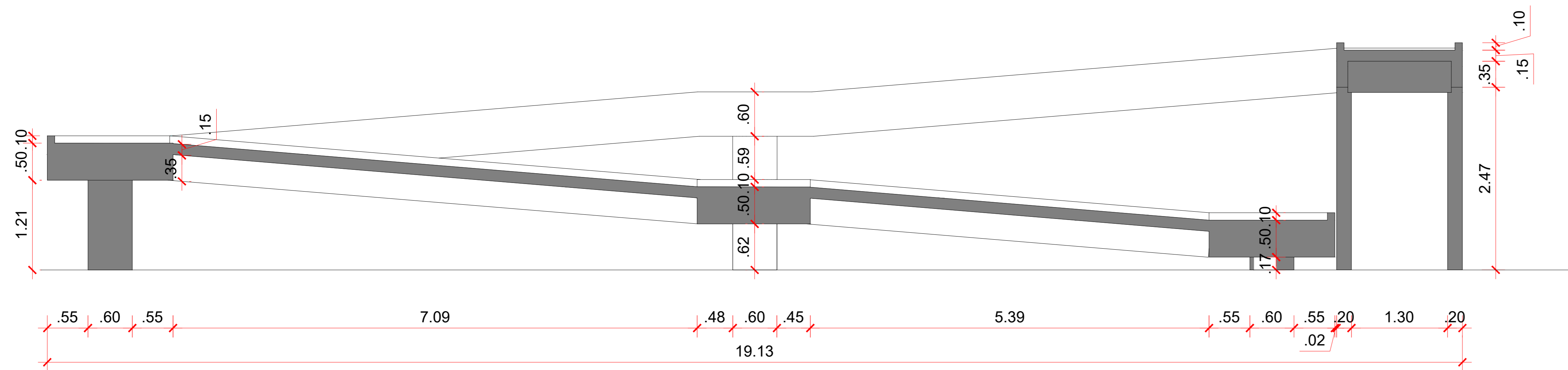
OBSERVAÇÃO: Em caso de divergência de medidas e inclinação com o projeto arquitetônico, seguir com as medidas do arquitetônico



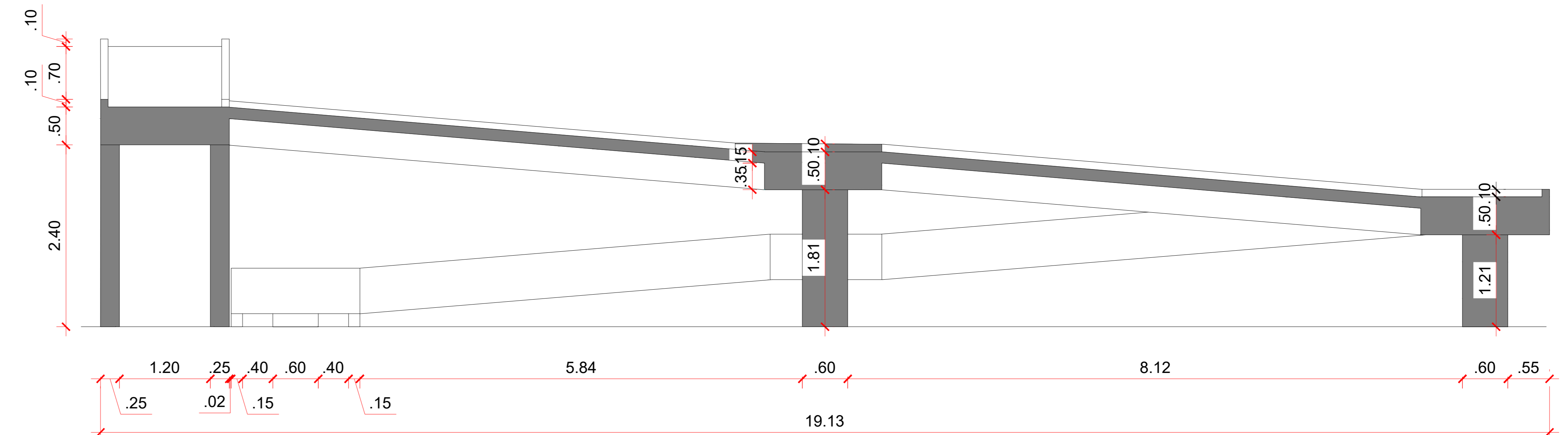
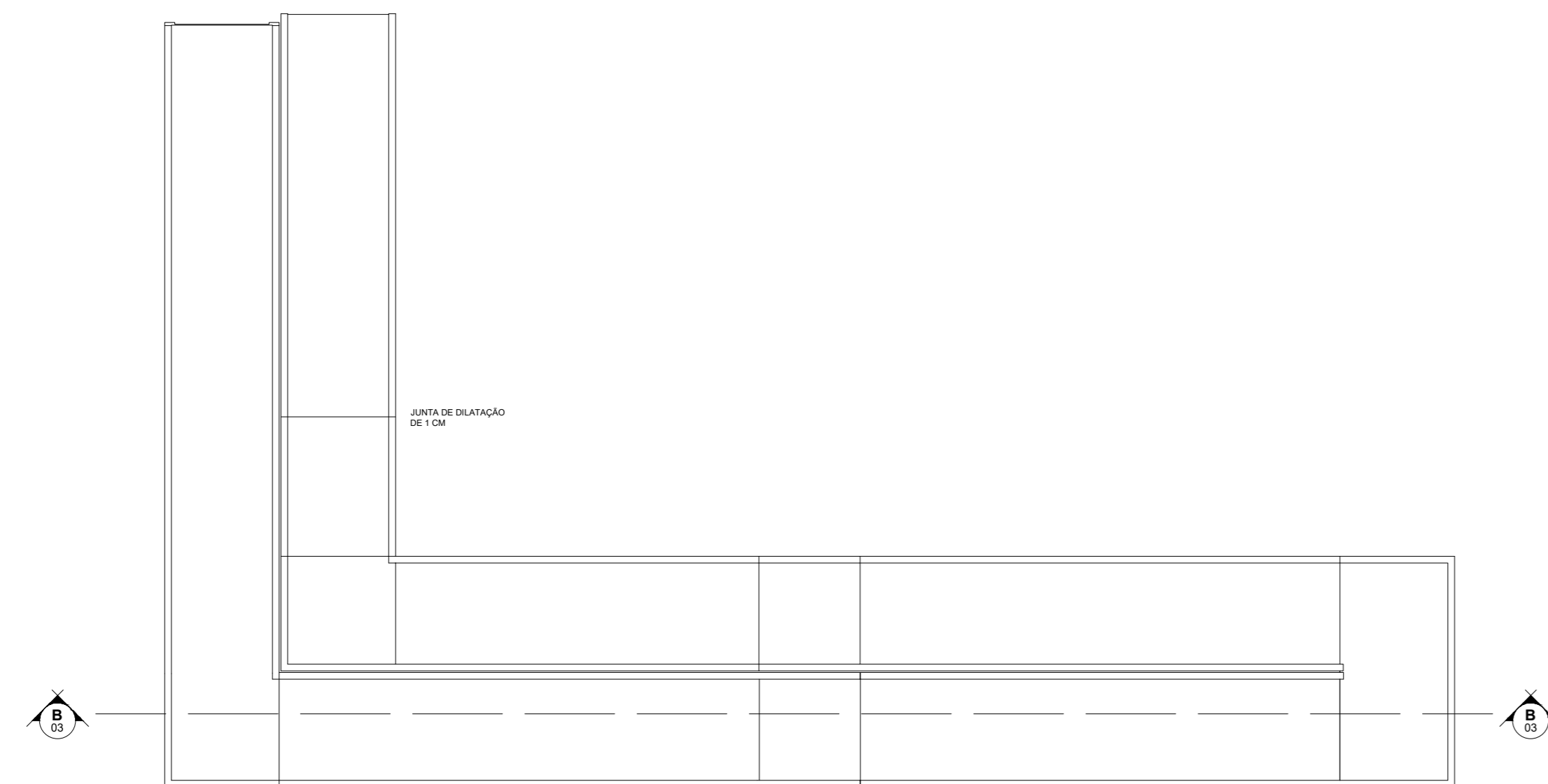
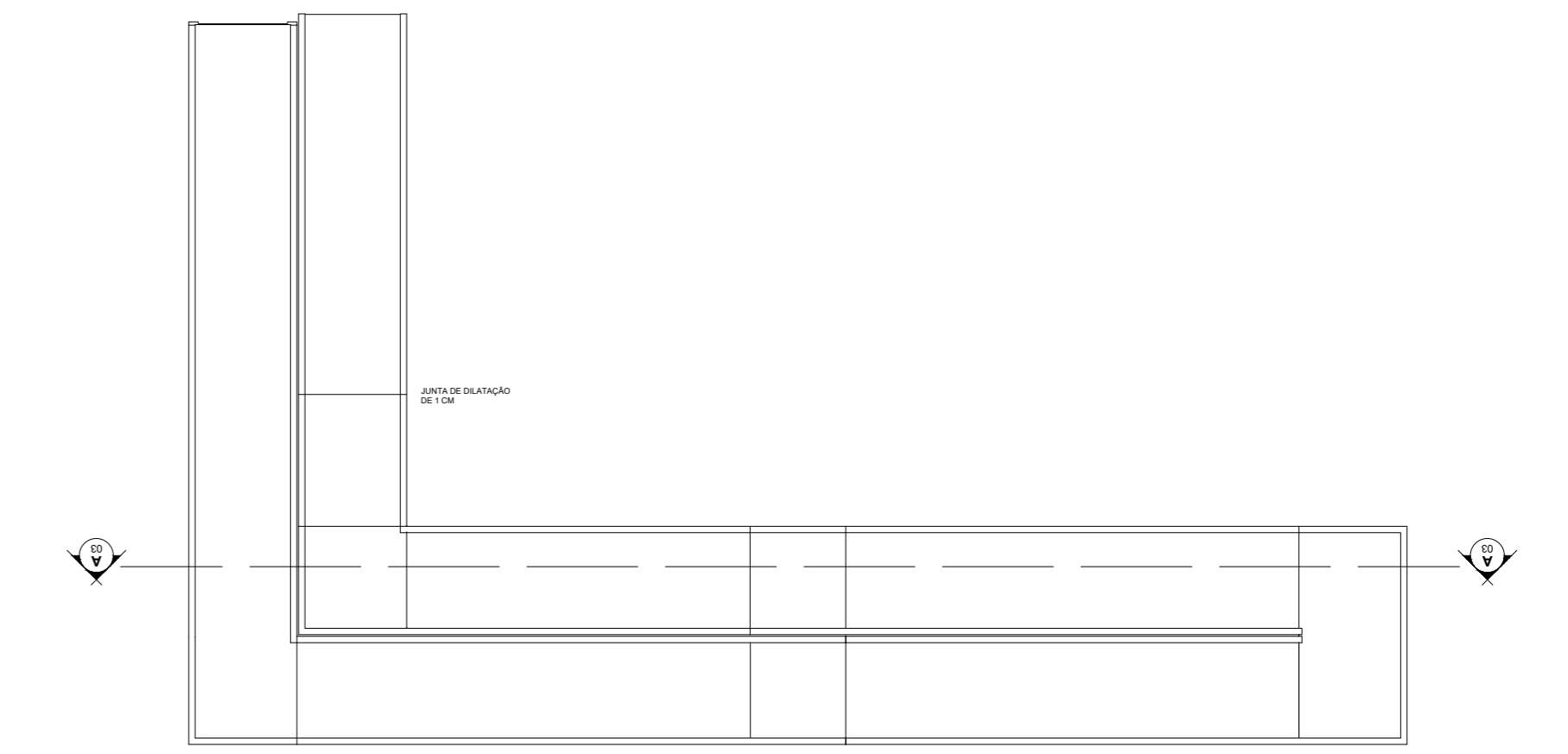
Associação de Municípios do Nordeste do Estado de Santa Catarina
 89216-000 - JOINVILLE - SC - RUA MAX COLIN, 18A-3 - AMÉRICA - FONE: 011*51 435-5927
 ASSESSORIA E COORDENADORIA DE PLANEJAMENTO URBANO, MUNICIPAL E REGIONAL
 HOME PAGE: WWW.AMUNESC.ORG.BR CREA SC 4.8.825-4

TRABALHO DE PROJETO DE ESTRUTURAS DE CONCRETO PRÉ-FABRICADO REALIZADO ATRAVÉS DE CONTRATO DE PRESTAÇÃO DE SERVIÇO ESPECIALIZADO DE ENGENHARIA PARA A AMUNESC (ASSOCIAÇÃO DE MUNICÍPIOS DO NORDESTE DE SANTA CATARINA).

PROJETO	CENTRO DE EDUCAÇÃO INFANTIL OSVALDO TAVARES - ÁREA TOTAL: 2886,41m ² PROJETO DE ESTRUTURAS DE CONCRETO PRÉ FABRICADO	
	PREFEITURA MUNICIPAL DE JOINVILLE ENDEREÇO: OSVALDO TAVARES BREIS, BAIRRO NOVA BRASÍLIA, JOINVILLE/SC	
TERRENO	ADMINISTRAÇÃO: _____ ASSINATURA PREFEITO MUNICIPAL	
	PREFEITO DO MUNICÍPIO DE JOINVILLE _____	
IDENTIFICAÇÕES E ASSINATURAS	PROJETO: _____ ASSINATURA RESPONSÁVEL PELO PROJETO	ANDERSON DIEGO DIAS ARQUITETO / CREA-SC: A121650-3
	EXECUÇÃO: _____ ASSINATURA RESPONSÁVEL PELA EXECUÇÃO	
PRANCHA	INFORMAÇÕES: _____	NÚMERO PR: _____
	DETALHAMENTO DE RAMPA TOME DO ARQUIVO: _____ ESCALA: 1/50 DATA: NOVEMBRO DE 2021	CONTEÚDO DA PRANCHA DETALHAMENTO RAMPA



CORTE A



CORTE B

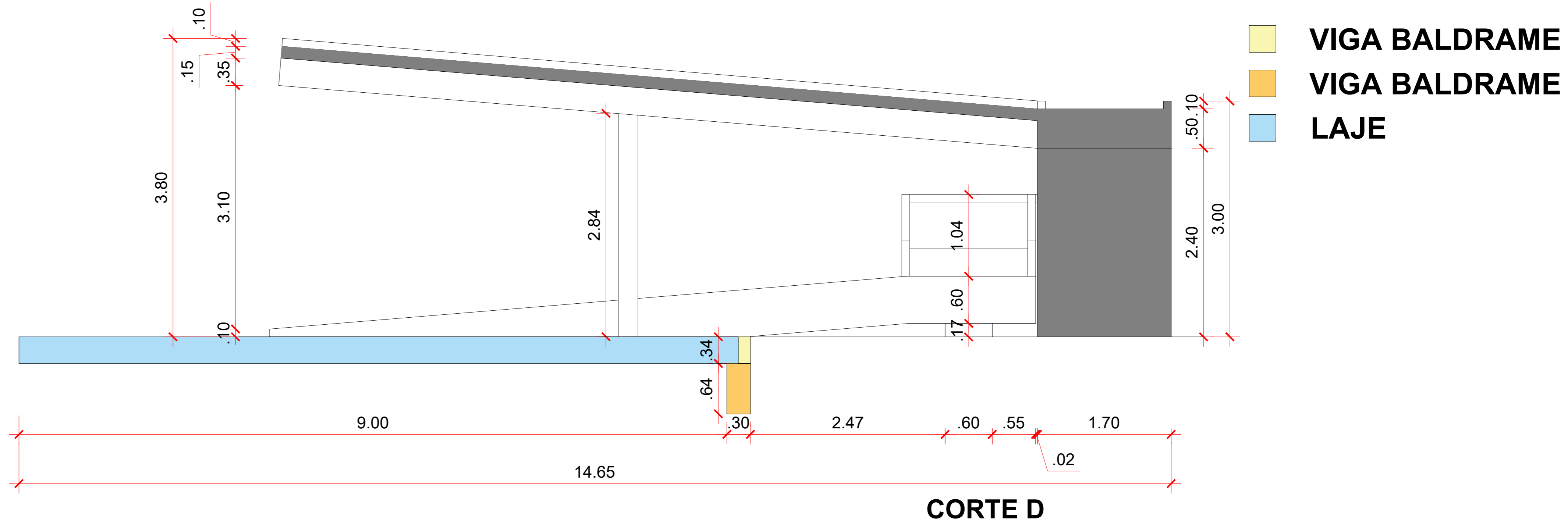
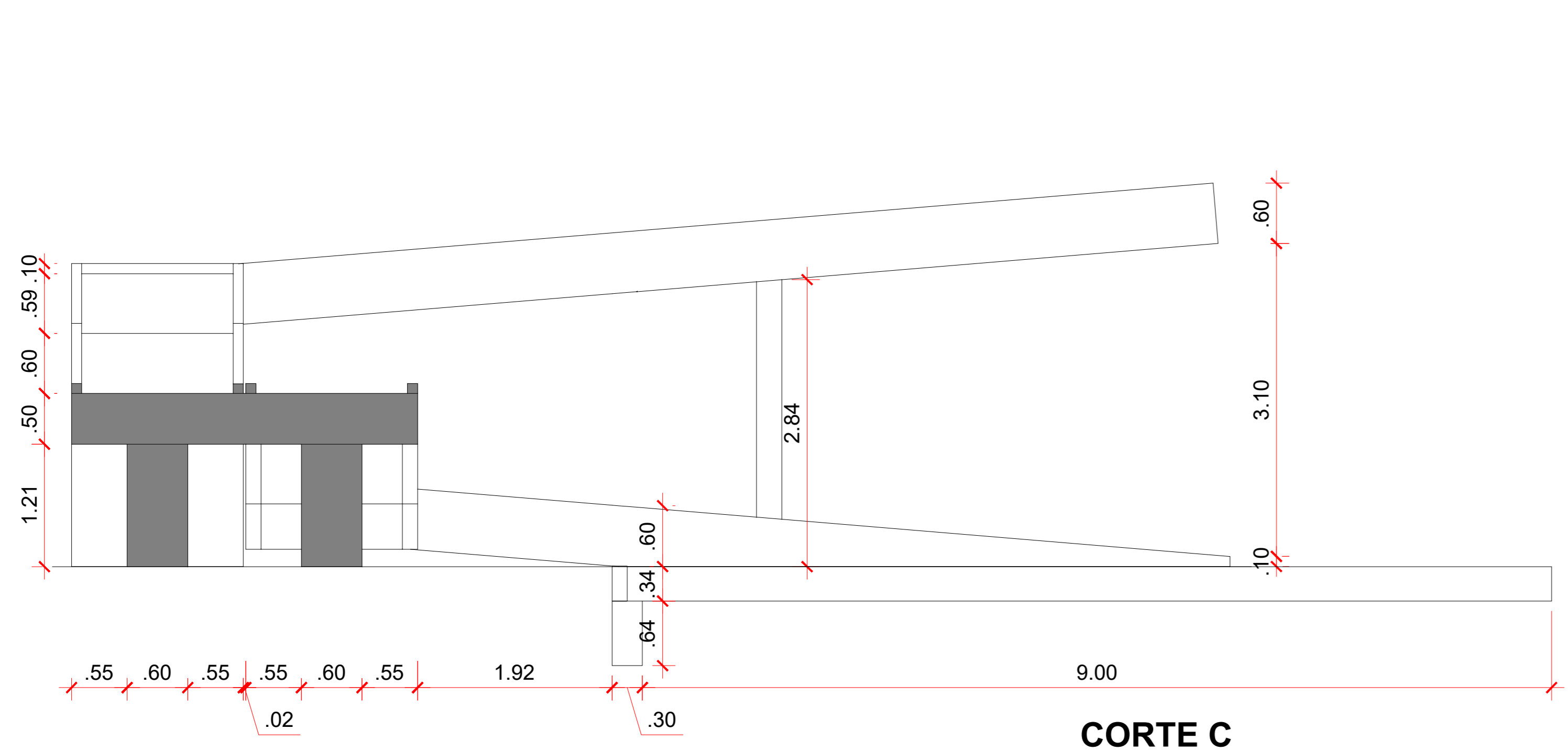
OBSERVAÇÃO: Em caso de divergência de medidas e inclinação com o projeto arquitetônico, seguir com as medidas do arquitetônico



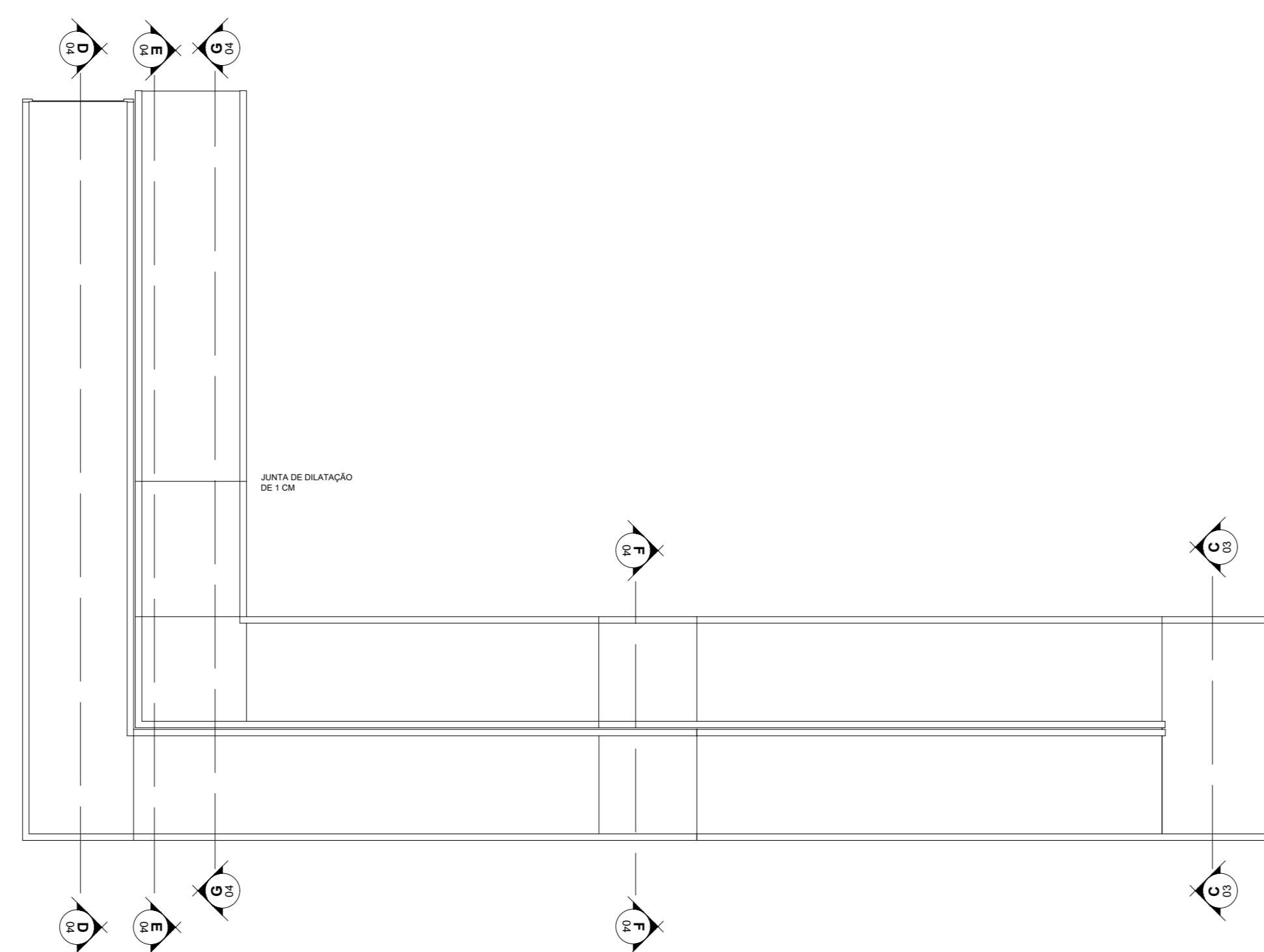
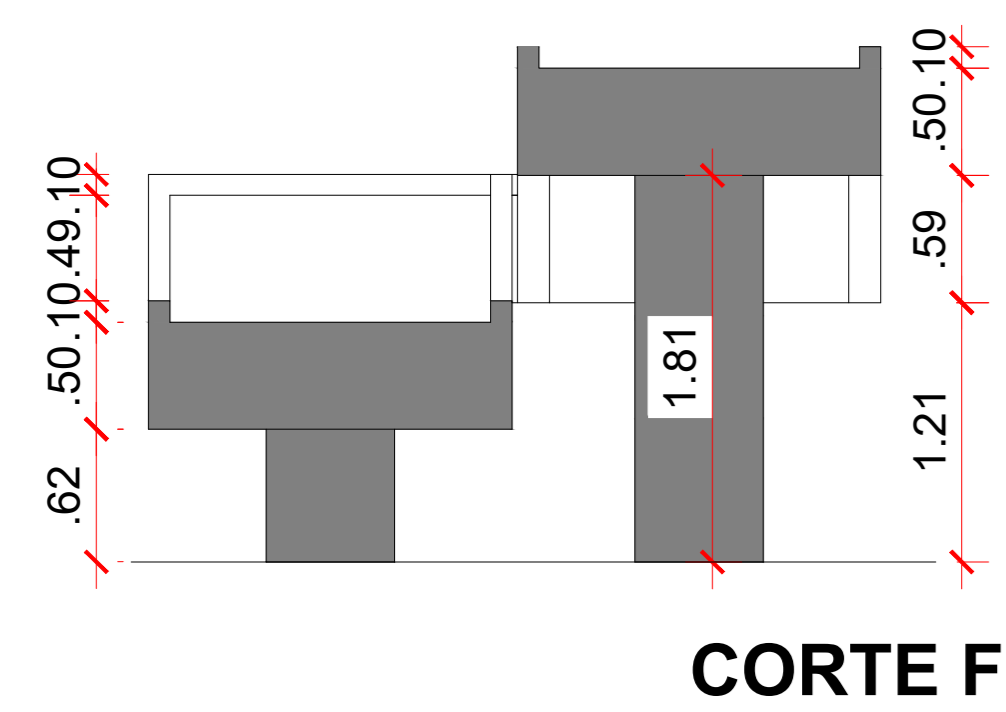
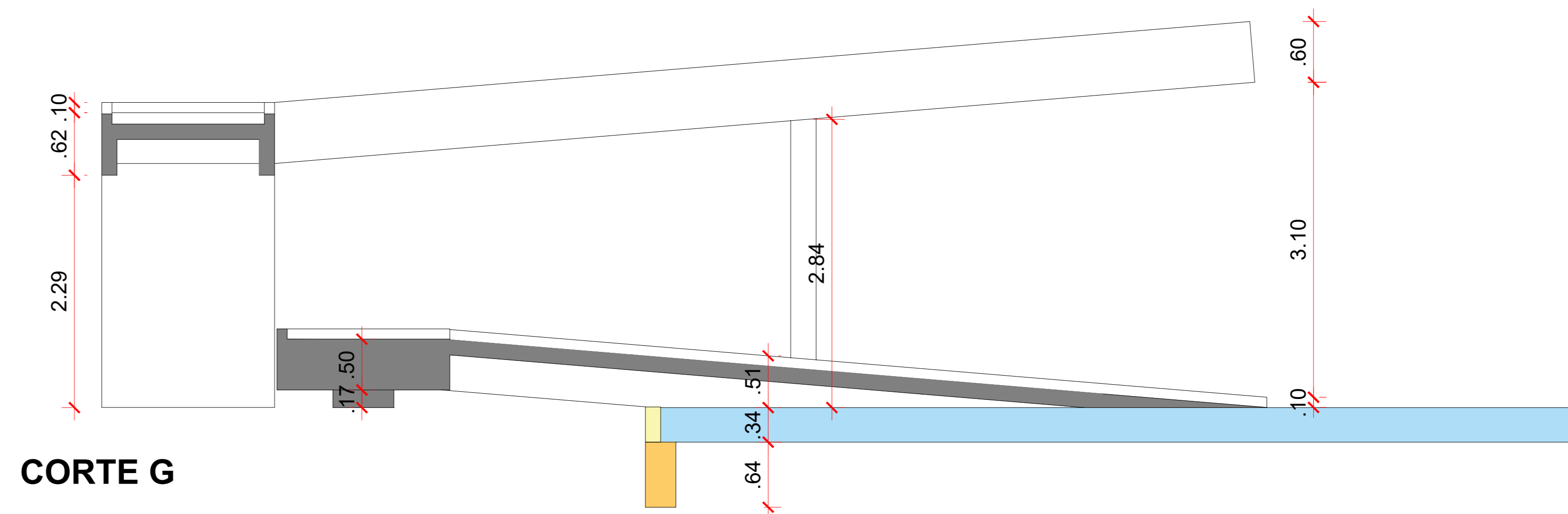
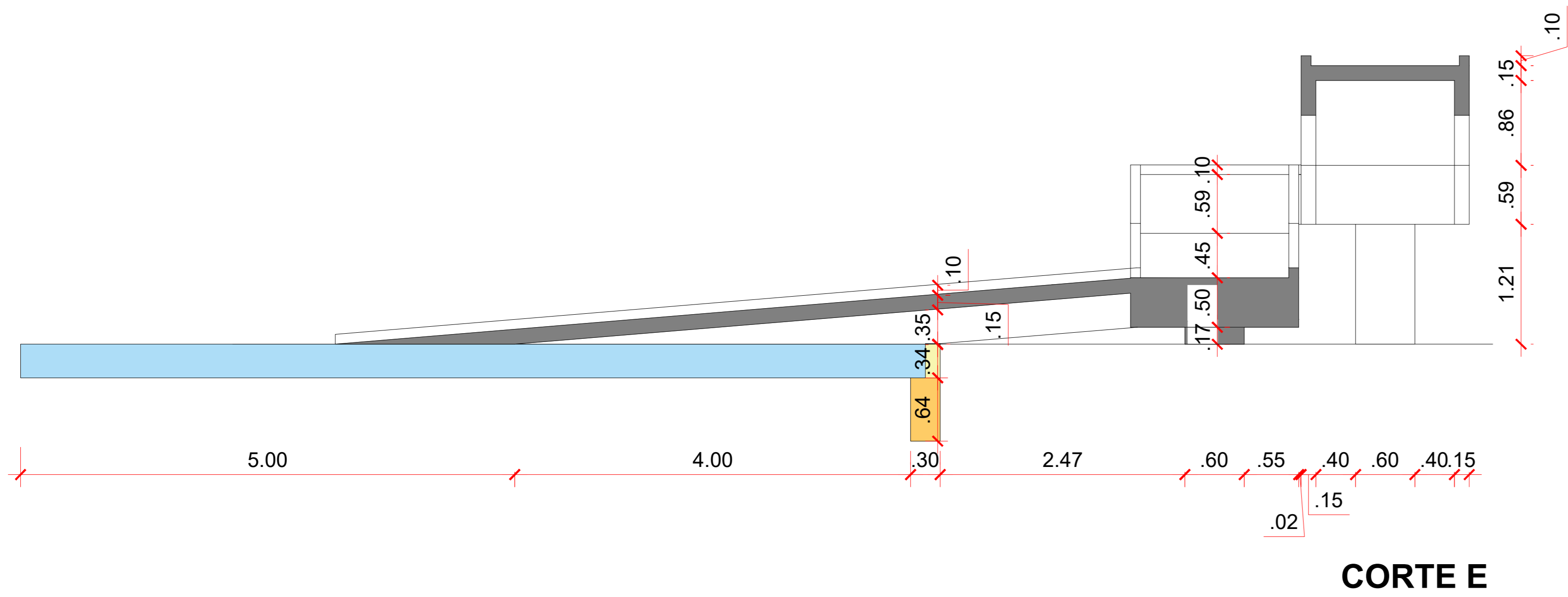
Associação de Municípios do Nordeste do Estado de Santa Catarina
 89276-000 - JOINVILLE - SC - RUA MAX COLIN, 184-3 - AMÉRICA - FONE: 07*47 435-5927
 ASSESSORIA E COORDENADORIA DE PLANEJAMENTO URBANO, MUNICIPAL E REGIONAL
 HOME PAGE : WWW.AMUNESC.ORG.BR CREA SC 4.8.825-4

TRABALHO DE PROJETO DE ESTRUTURAS DE CONCRETO PRÉ-FABRICADO REALIZADO ATRAVÉS DE CONTRATO DE PRESTAÇÃO DE SERVIÇO ESPECIALIZADO DE ENGENHARIA PARA A AMUNESC (ASSOCIAÇÃO DE MUNICÍPIOS DO NORDESTE DE SANTA CATARINA).

PROJETO	CENTRO DE EDUCAÇÃO INFANTIL OSVALDO TAVARES - ÁREA TOTAL: 2886,4m ² PROJETO DE ESTRUTURAS DE CONCRETO PRÉ FABRICADO		
	PREFEITURA MUNICIPAL DE JOINVILLE ENDEREÇO : OSVALDO TAVARES BREIS, BAIRRO NOVA BRASÍLIA, JOINVILLE/SC		
IDENTIFICAÇÃO E ASSINATURAS	ADMINISTRAÇÃO	ASSINATURA PREFEITO MUNICIPAL	
	PREFEITO DO MUNICÍPIO DE JOINVILLE	_____	
	PROJETO	ASSINATURA RESPONSÁVEL PELO PROJETO	
ANDERSON DIEGO DIAS	_____		
ARQUITETO / CREA-SC: A121650-3	_____		
EXECUÇÃO	ASSINATURA RESPONSÁVEL PELA EXECUÇÃO	_____	
PRANCHA	INFORMAÇÕES	CONTEÚDO DA PRANCHA	NÚMERO PR.
	DETALHAMENTO DE RAMPA	DETALHAMENTO RAMPA	03/09
	ESCALA	1/50	
	DATA	NOVEMBRO DE 2021	



- VIGA BALDRAME
- VIGA BALDRAME
- LAJE

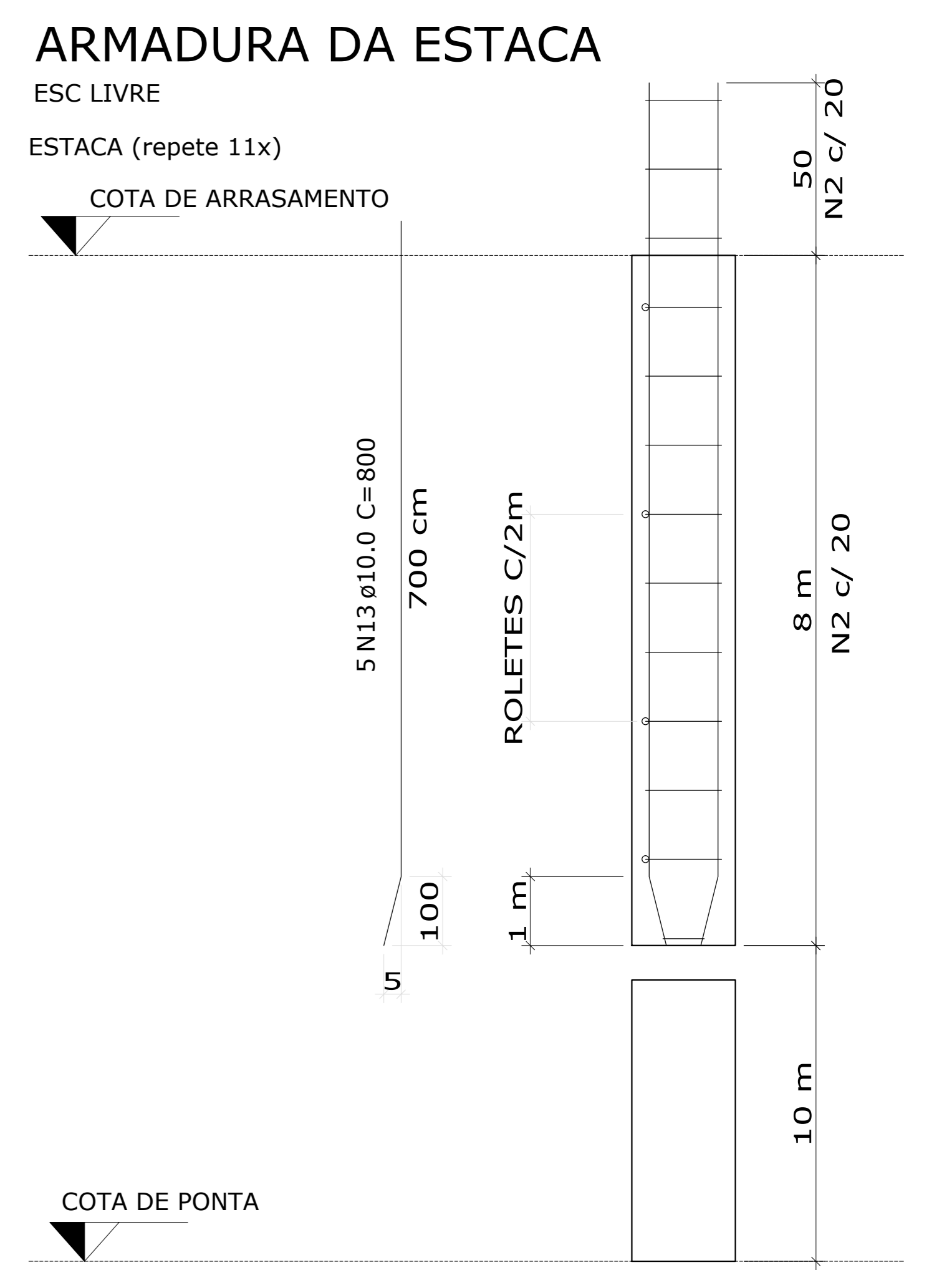
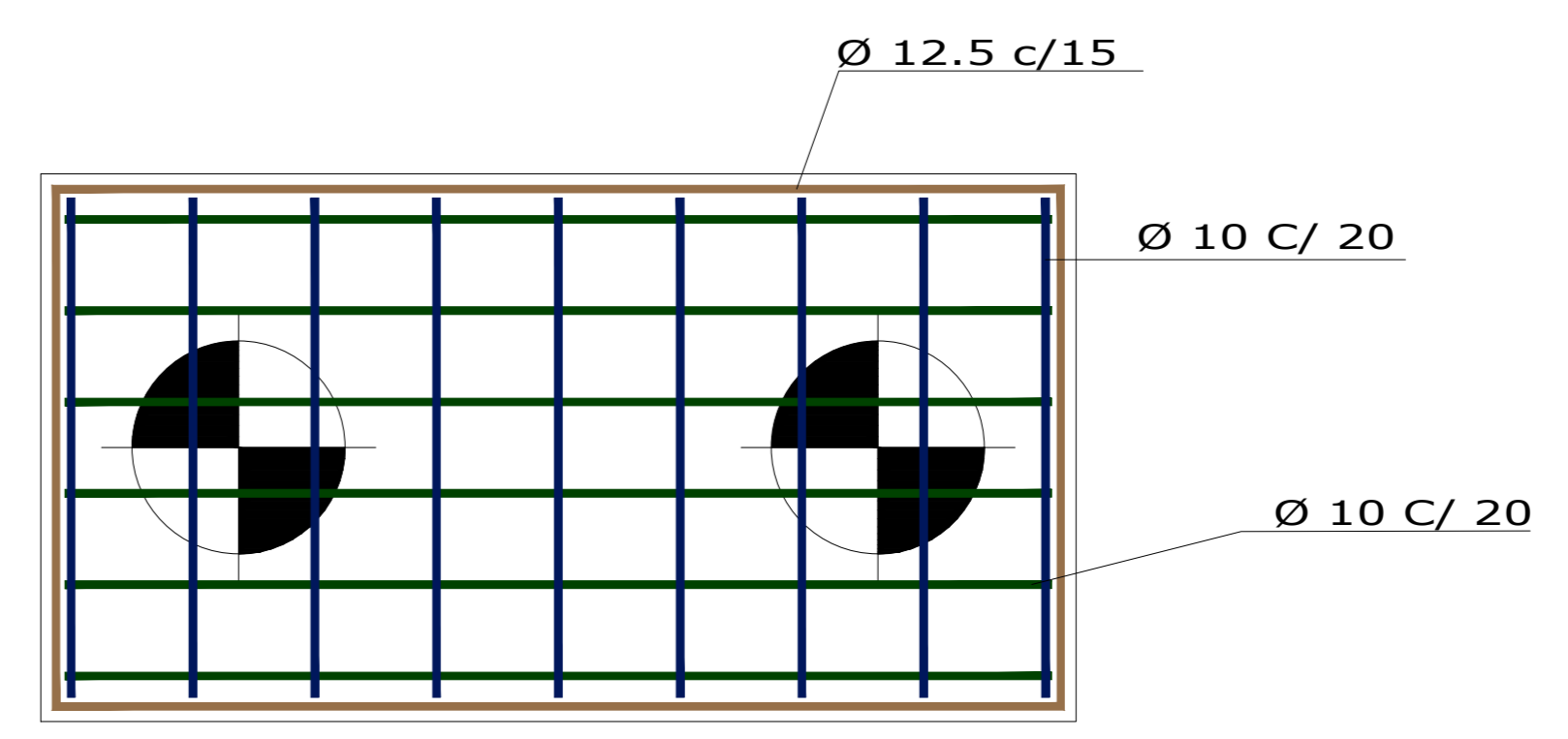
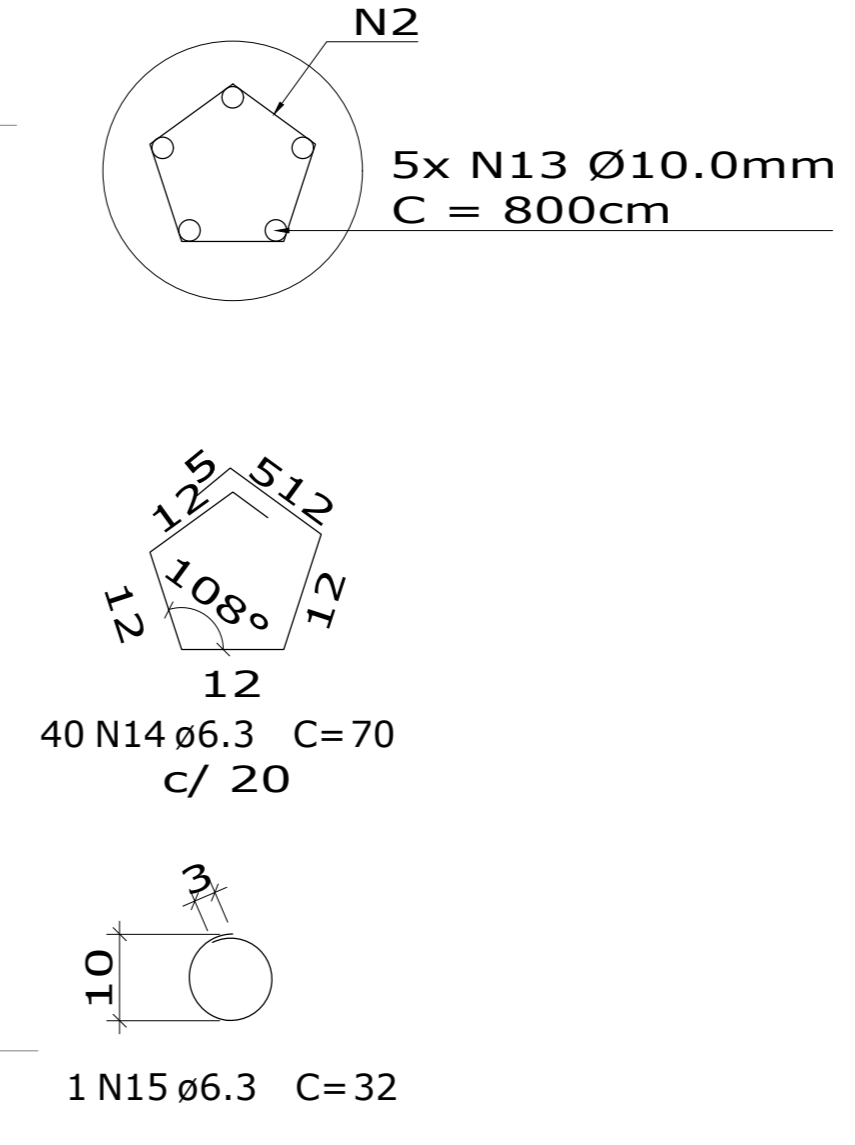
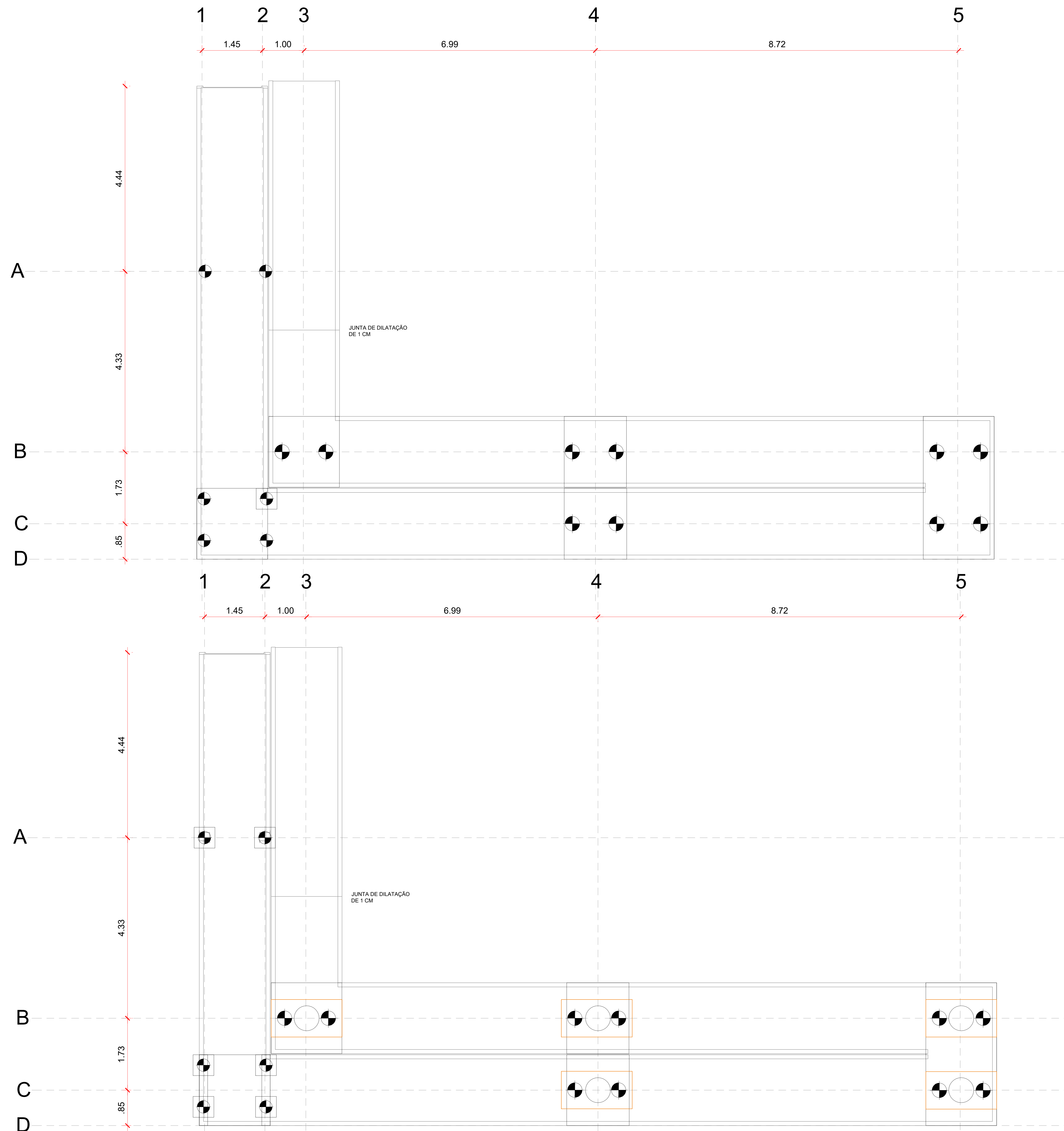


OBSERVAÇÃO: Em caso de divergência de medidas e inclinação com o projeto arquitetônico, seguir com as medidas do arquitetônico

Associação de Municípios do Nordeste do Estado de Santa Catarina
 89276-000 - JOINVILLE - SC - RUA MAX COLIN, 184-3 - AMÉRICA - FONE: 011*67 435-5927
AMUNESC ASSESSORIA E COORDENADORIA DE PLANEJAMENTO URBANO, MUNICIPAL E REGIONAL
 HOME PAGE : WWW.AMUNESC.ORG.BR CREA SC 4.8.825-4

TRABALHO DE PROJETO DE ESTRUTURAS DE CONCRETO PRÉ-FABRICADO REALIZADO ATRAVÉS DE CONTRATO DE PRESTAÇÃO DE SERVIÇO ESPECIALIZADO DE ENGENHARIA PARA A AMUNESC (ASSOCIAÇÃO DE MUNICÍPIOS DO NORDESTE DE SANTA CATARINA).

PROJETO	CENTRO DE EDUCAÇÃO INFANTIL OSVALDO TAVARES - ÁREA TOTAL: 2886,4m ² PROJETO DE ESTRUTURAS DE CONCRETO PRÉ FABRICADO		
	PREFEITURA MUNICIPAL DE JOINVILLE ENDEREÇO : OSVALDO TAVARES BREIS, BAIRRO NOVA BRASÍLIA, JOINVILLE/SC		
TERRENO	APROVAÇÃO: _____ ASSINATURA PREFEITO MUNICIPAL		
	PREFEITO DO MUNICÍPIO DE JOINVILLE _____		
	PROJETO: _____ ASSINATURA RESPONSÁVEL PELO PROJETO:	ANDERSON DIEGO DIAS ARQUITETO / CAU-SC A121650-3	
EXECUÇÃO: _____ ASSINATURA RESPONSÁVEL PELA EXECUÇÃO:			
PRANCHA	INFORMAÇÕES	CONTEÚDO DA PRANCHA	NÚMERO PR.
	DETALHAMENTO DE RAMPA	DETALHAMENTO RAMPA	04/09
	ESCALA: 1/50		
	DATA: NOVEMBRO DE 2021		

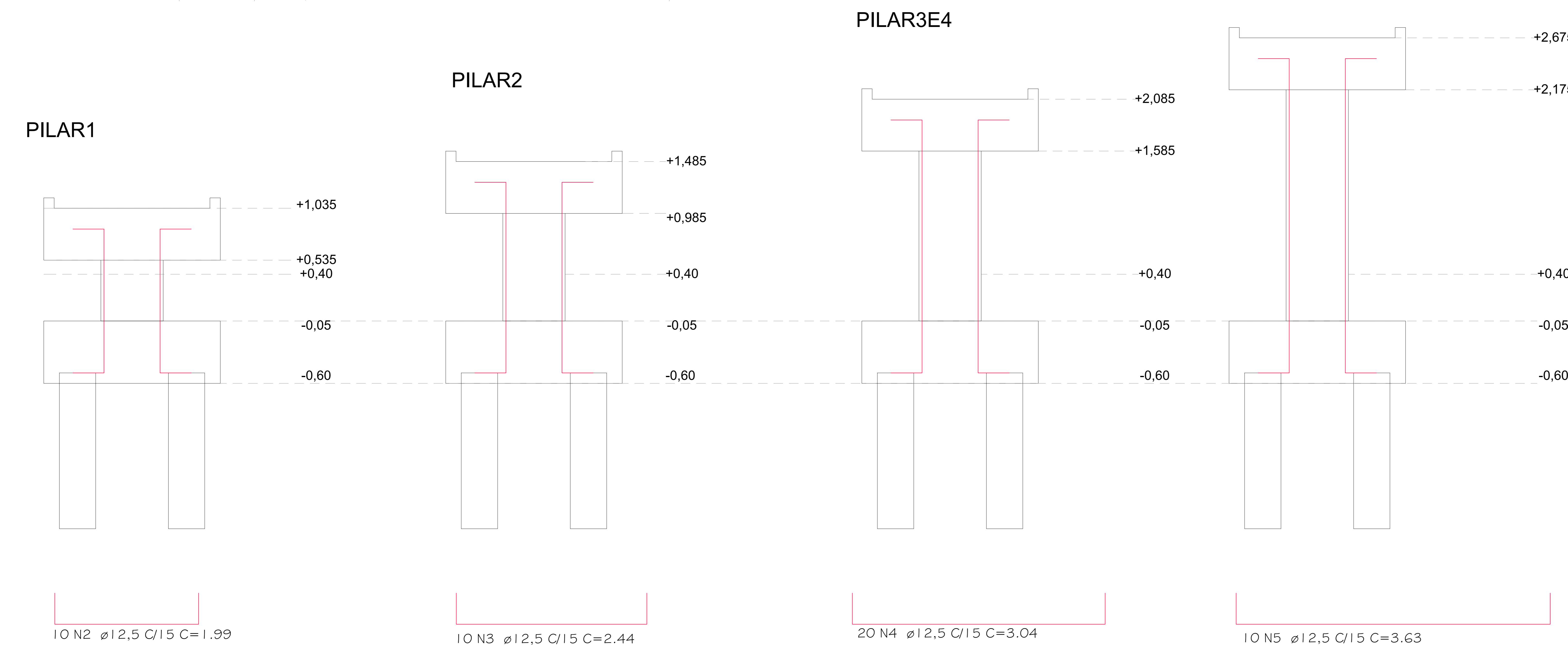
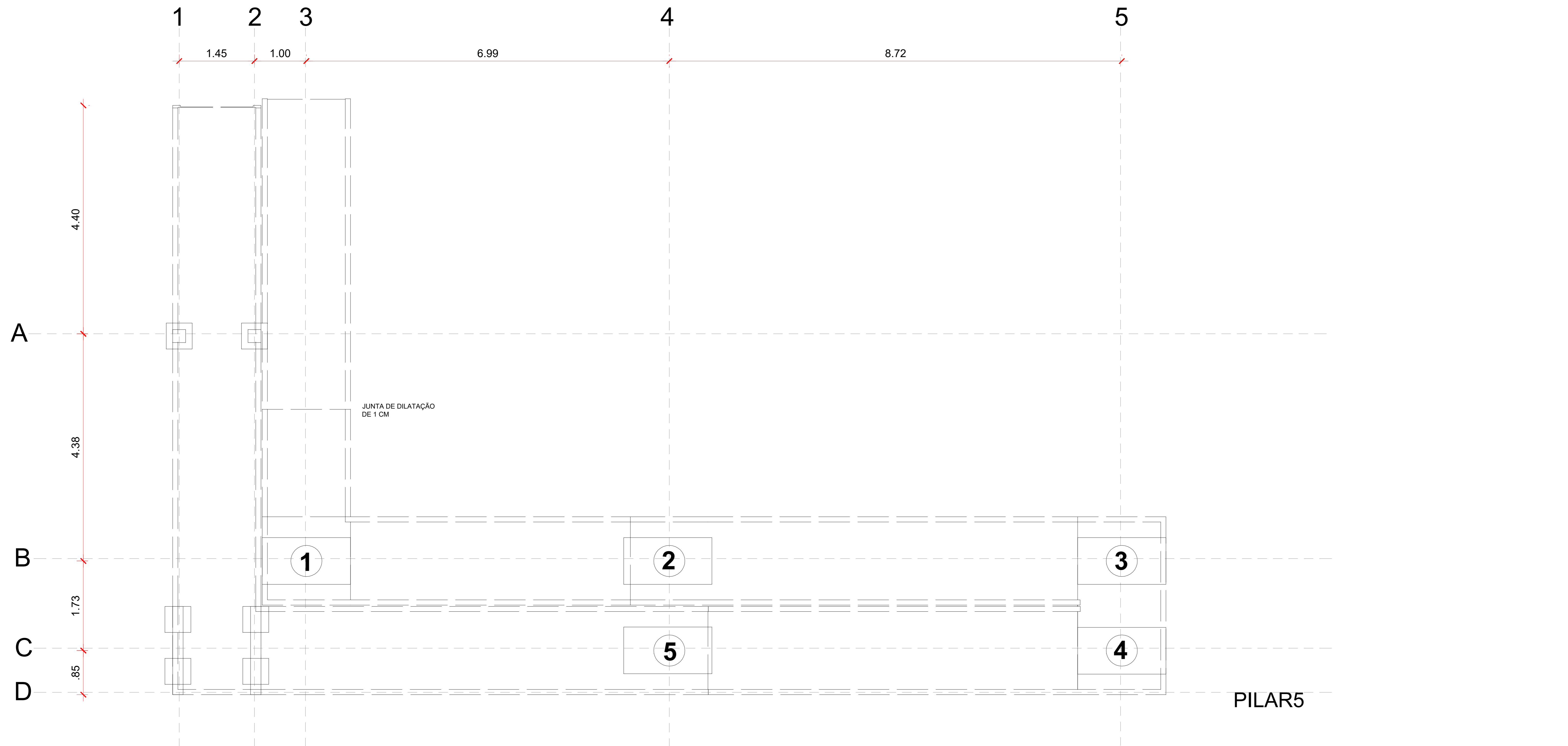


OBSERVAÇÃO: Em caso de divergência de medidas e inclinação com o projeto arquitetônico, seguir com as medidas do arquitetônico

Associação de Municípios do Nordeste do Estado de Santa Catarina
 89276-000 - JOINVILLE - SC - RUA MAX COLIN, 184-3 - AMÉRICA - FONE: 07*47 435-5927
 AMUNESC
 ASSESSORIA E COORDENADORIA DE PLANEJAMENTO URBANO, MUNICIPAL E REGIONAL
 HORME: PÁGE: WWW.AMUNESC.ORG.BR CREA: SC 48.825-4

TRABALHO DE PROJETO DE ESTRUTURAS DE CONCRETO PRÉ-FABRICADO REALIZADO ATRAVÉS DE CONTRATO DE PRESTAÇÃO DE SERVIÇO ESPECIALIZADO DE ENGENHARIA PARA A AMUNESC (ASSOCIAÇÃO DE MUNICÍPIOS DO NORDESTE DE SANTA CATARINA).

PRCHA	INFORMAÇÕES	CONTEÚDO DA PRANCHA	NÚMERO PR.
	DETALHAMENTO DE RAMPA TOME DO ARQUIVO COTA DE ARRASAMENTO ESCALA: 1/50 DATA: NOVEMBRO DE 2021	DETALHAMENTO RAMPA	05/09
IDENTIFICAÇÕES E ASSINATURAS	ADMINISTRAÇÃO	ASSINATURA PREFEITO MUNICIPAL	
	PREFEITO DO MUNICÍPIO DE JOINVILLE	ASSINATURA RESPONSÁVEL PELO PROJETO	
	PROJETO	ANDERSON DIEGO DIAS ARQUITETO / CAU-SC: A121650-3	
TERRENO	PROJETO		
CENTRO DE EDUCAÇÃO INFANTIL OSVALDO TAVARES - ÁREA TOTAL: 2886,4m ² PROJETO DE ESTRUTURAS DE CONCRETO PRÉ FABRICADO			
PREFEITURA MUNICIPAL DE JOINVILLE ENDEREÇO: OSVALDO TAVARES BREIS, BAIRRO NOVA BRASÍLIA, JOINVILLE/SC			



10 N2 ø12,5 C/15 C=1.99

10 N3 ø12,5 C/15 C=2.44

20 N4 ø12,5 C/15 C=3.04

10 N5 ø12,5 C/15 C=3.63

LISTA DE AÇOS DOS PILARES						
N	Ø	Quant	L (cm)	L total (m)	Kg (un)	Kg (total)
1	6.3	37	170.0	62.90	0.42	15.54
2	12.5	10	199.0	19.90	1.92	19.20
3	12.5	10	244.0	24.40	2.35	23.50
4	12.5	20	304.0	60.80	2.93	58.60
5	12.5	10	363.0	36.30	3.50	35.00

TELAS					
Tela	Quant	L (cm)	h (cm)	Área total (m²)	kg (un)
Q113	2	203	214	4.3	1.800

RESUMO DO AÇO				
Cód	Ø	Ø±10.0 (L+5%)	Peso +n%	
CA25	04003	16.0 CA25	-	-
	04013	6.3	62,90	15,41
	04014	8.0	-	-
	04005	10.0	-	-
	04006	12.5	141,40	136,17
	04007	16.0	-	-
	04008	20.0	-	-
	04010	25.0	-	-
	34056	M24	-	-
Cód	05002	12.7 CP190	-	-
Telas	29001	Q113	4,56	8,21

Peso n n%: **160,00** Kg
Taxa aço: **204,86** kg/m³

RESUMO DA PEÇA		
Volume peça		1,02 m³
Concreto	0,78 m³	1,95 ton.
EPS (cód. 18036)	0,24 m³	0,01 ton.
Peso de aço	151,58 kg	0,15 ton.
Peso tela	8,21 kg	0,01 ton.
Peso cordoalha	- kg	- ton.
Peso total da peça	-	1,96 ton.
Taxa		204,86 kg/m³

OBSERVAÇÃO: Em caso de divergência de medidas e inclinação com o projeto arquitetônico, seguir com as medidas do arquitetônico

Associação de Municípios do Nordeste do Estado de Santa Catarina
 89216-500 - JOINVILLE - SC - RUA MAX COLIN, 184-3 - AMÉRICA - FONE: 011*67 435-5927
AMUNESC
 ASSESSORIA E COORDENADORIA DE PLANEJAMENTO URBANO, MUNICIPAL E REGIONAL
 HOME PAGE: WWW.AMUNESC.ORG.BR CREA SC 4.8.825-4

TRABALHO DE PROJETO DE ESTRUTURAS DE CONCRETO PRÉ-FABRICADO REALIZADO ATRAVÉS DE CONTRATO DE PRESTAÇÃO DE SERVIÇO ESPECIALIZADO DE ENGENHARIA PARA A AMUNESC (ASSOCIAÇÃO DE MUNICÍPIOS DO NORDESTE DE SANTA CATARINA).

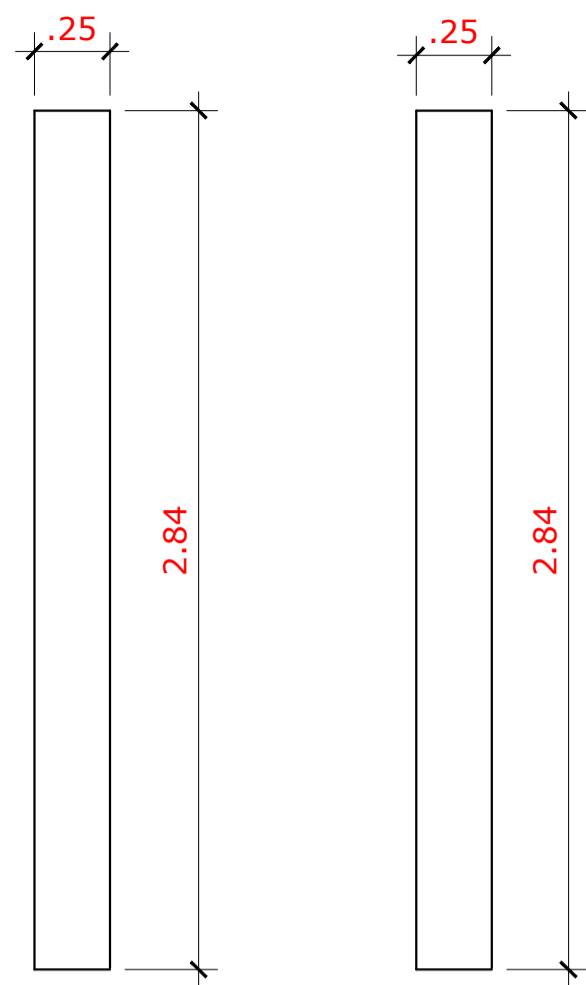
PROJETO
CENTRO DE EDUCAÇÃO INFANTIL
OSVALDO TAVARES - ÁREA TOTAL: 2886,41m²
PROJETO DE ESTRUTURAS DE CONCRETO PRÉ FABRICADO

TERRENO
PREFEITURA MUNICIPAL DE JOINVILLE
ENDEREÇO: OSVALDO TAVARES BREIS, BAIRRO NOVA BRASÍLIA, JOINVILLE/SC

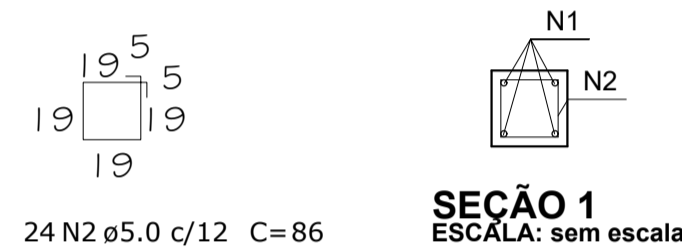
IDENTIFICAÇÃO E ASSINATURAS
 ADMINISTRAÇÃO: ASSINATURA PREFEITO MUNICIPAL
 PREFEITO DO MUNICÍPIO DE JOINVILLE _____
 PROJETO: ANDERSON DIEGO DIAS
 ARQUITETO / CAU-SC: A121650-3
 ASSINATURA RESPONSÁVEL PELO PROJETO: _____
 EXECUÇÃO: ASSINATURA RESPONSÁVEL PELA EXECUÇÃO: _____

PRANCHA
 INFORMAÇÕES: CONTEÚDO DA PRANCHA: NÚMERO PR:
 DETALHAMENTO DE RAMPA
 TÍTULO DO PROJETO: DETALHAMENTO RAMPA
 ESCALA: INDICADA
 DATA: NOVEMBRO DE 2021
06/09

PILAR 1



VISTA - A ESCALA: 1/40
VISTA - B ESCALA: 1/40



24 N2 ø5.0 c/12 C=86

N	Ø	Quant.	L (cm)	L total (m)	Kg (un)	Kg (total)
1	10.0	4	354.0	14.16	2.18	8.72
2	5.0	24	86.0	20.64	0.13	3.12

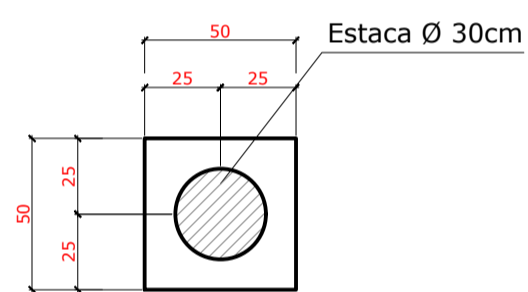
RESUMO DO AÇO					Peso + 10% Kg
Cód.	Ø	L + 10%	L	Peso + 10%	
CA25	04003	16.0 CA25	-	-	14,00 Kg
CA-50	04013	6.3	-	-	
	04014	8.0	-	-	
	04005	10.0	15,58	9,61	
	04006	12.5	-	-	
	04007	16.0	-	-	
	04008	20.0	-	-	
04010	25.0	-	-		
34056	M24	-	-		
CA-60	5.0	22,70	3,50	-	

RESUMO DA PEÇA	
Vol. concreto :	0,175 m³
Vol. EPS :	m³
Vol. SICAL :	m³
Peso :	0,438 ton.
Taxa arm. :	72,727 kg/m³

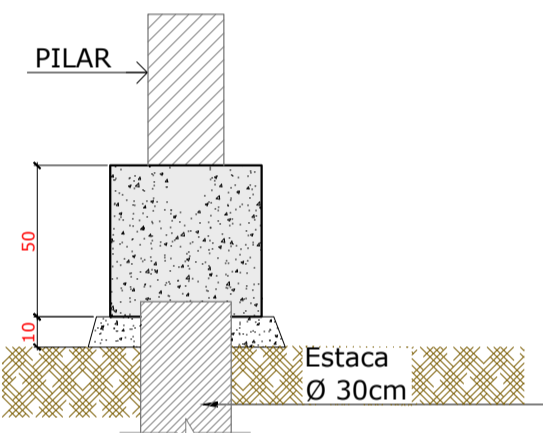
N1 - 4 Ø 10.0 C=3.54

VISTA ARMADURA ESCALA: 1/40

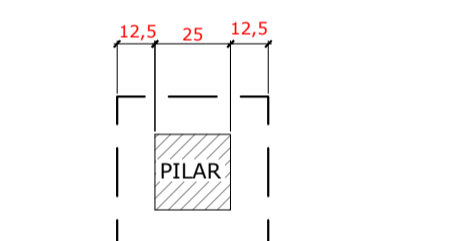
FÔRMA



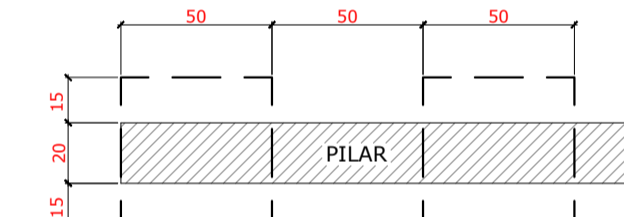
DETALHE EM PLANTA ESCALA: 1/25



DETALHE EM CORTE ESCALA: 1/25

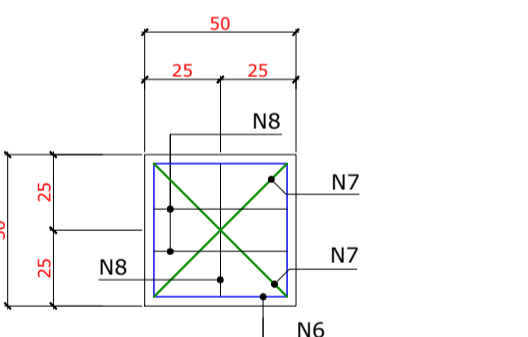


DETALHE DE MONTAGEM PILAR 1 ESCALA: 1/25

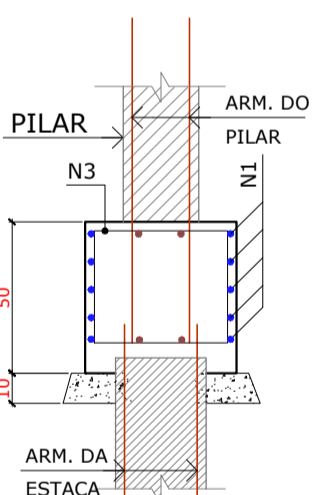


DETALHE DE MONTAGEM PILAR 2 ESCALA: 1/25

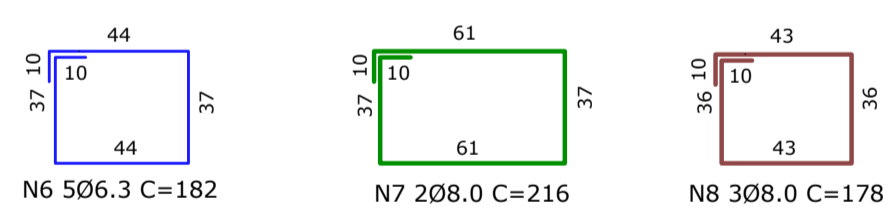
ARMADURA



DETALHE EM PLANTA ESCALA: 1/25

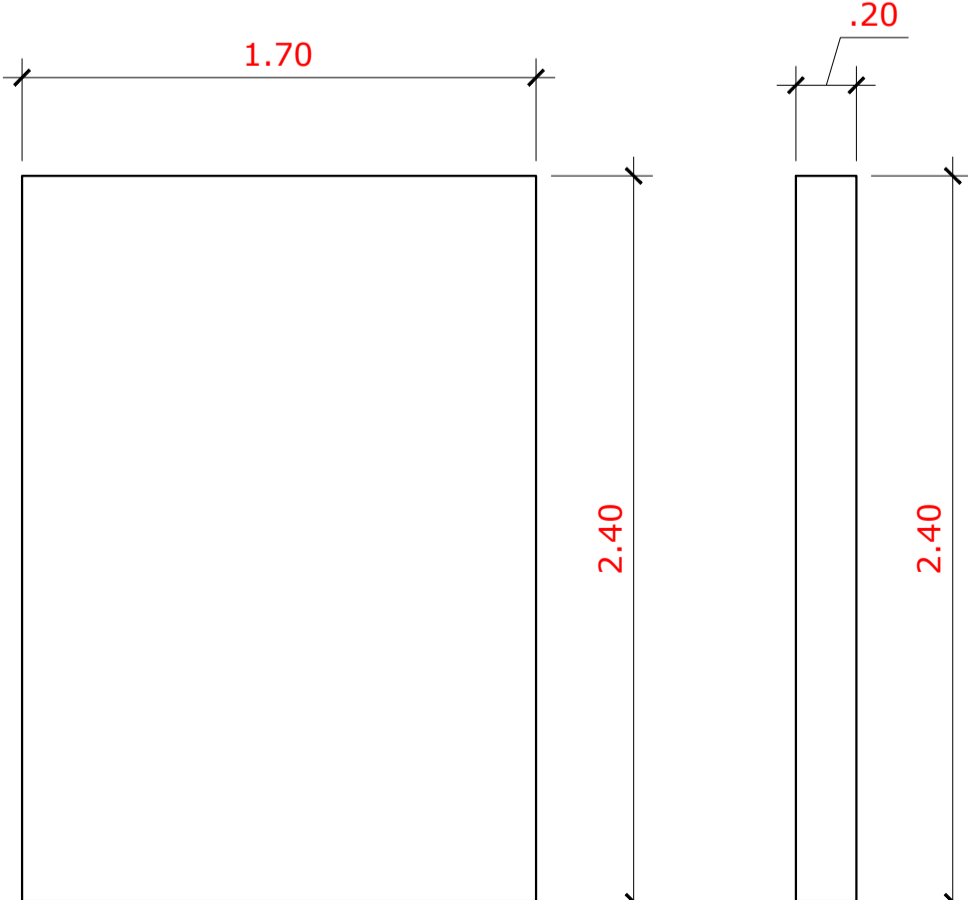


DETALHE EM CORTE ESCALA: 1/25

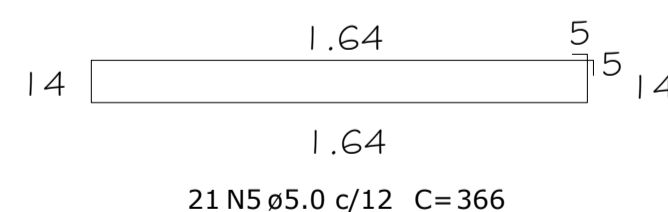


N6 506.3 C=182
N7 208.0 C=216
N8 308.0 C=178

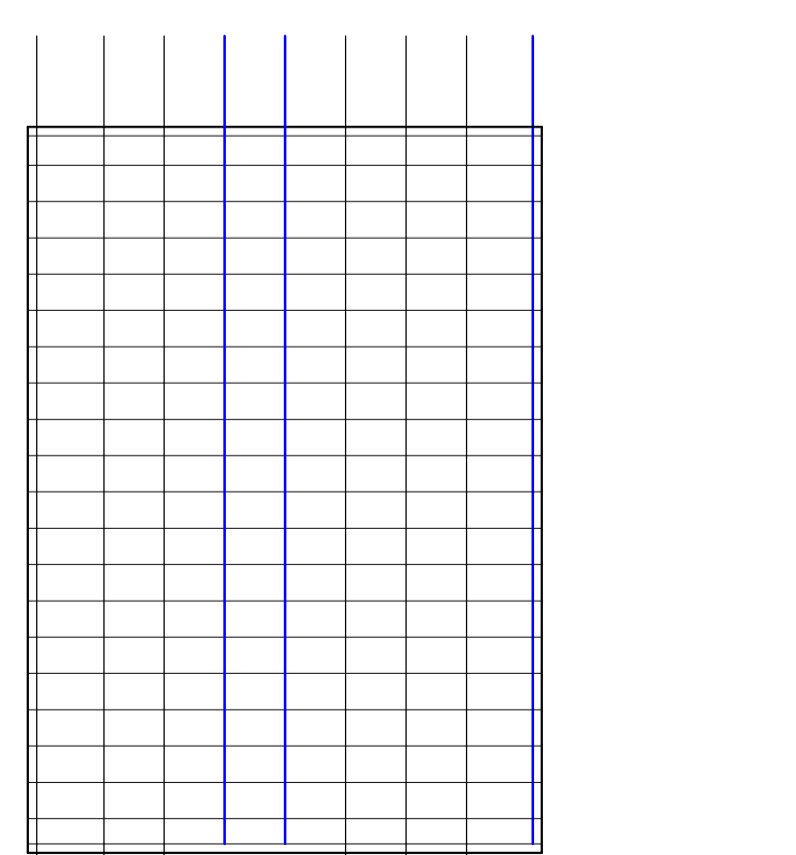
PILAR 2



VISTA - A ESCALA: 1/40
VISTA - B ESCALA: 1/40



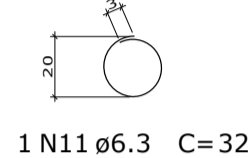
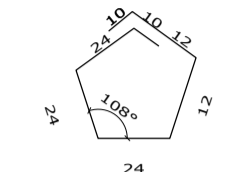
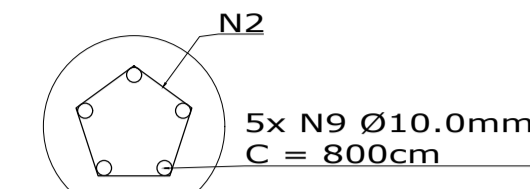
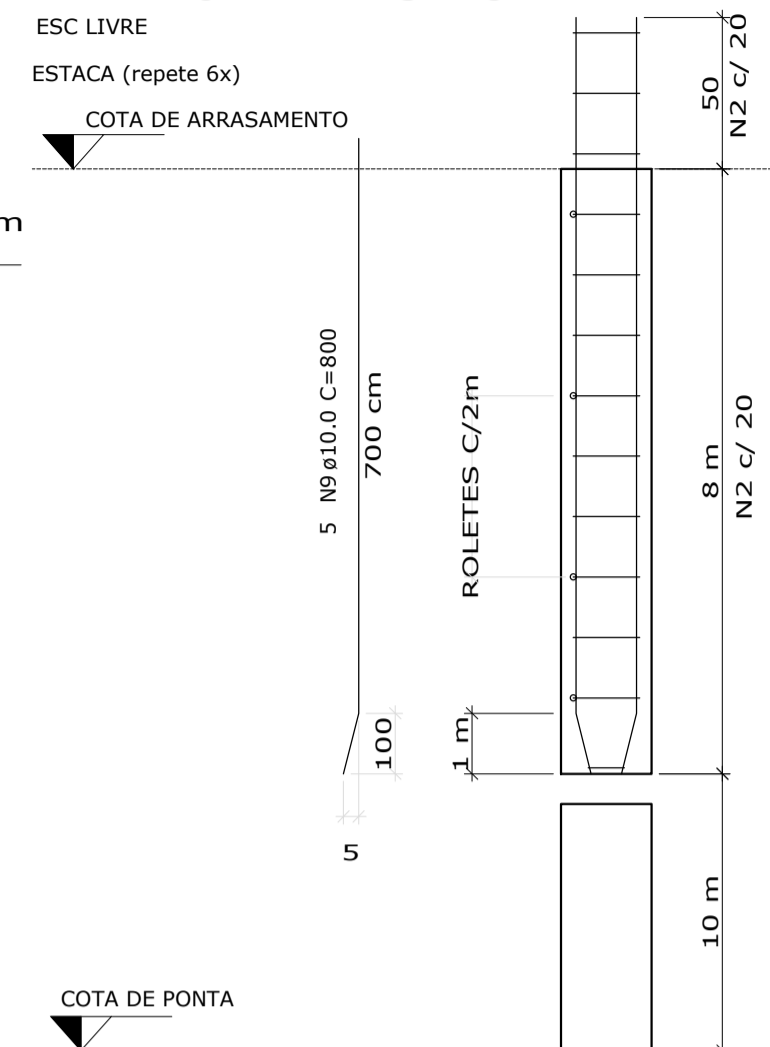
SEÇÃO 1 ESCALA: sem escala



VISTA ARMADURA ESCALA: 1/40

N3 - 12 Ø 10.0 C=3.10
N4 - 6 Ø 10.0 C=2.67

ARMADURA DA ESTACA



N	Ø	Quant.	L (cm)	L total (m)	Kg (un)	Kg (total)
6	6.3	5	182.0	9.10	0.45	2.25
7	8.0	2	216.0	4.32	0.85	1.70
8	8.0	3	178.0	5.34	0.70	2.10

RESUMO DO AÇO					Peso + 10% Kg
Cód.	Ø	L + 10%	L	Peso + 10%	
CA25	04003	16.0 CA25	-	-	7,00 Kg
CA-50	04013	6.3	10,01	2,45	
	04014	8.0	10,63	4,20	
	04005	10.0	-	-	
	04006	12.5	-	-	
	04007	16.0	-	-	
	04008	20.0	-	-	
04010	25.0	-	-		
34056	M24	-	-		
Cord.	05002	12.7 CP190	-	-	
Telas	29001	-	-	-	

RESUMO DA PEÇA	
Vol. concreto :	0,125 m³
Vol. EPS :	m³
Vol. SICAL :	m³
Peso :	0,313 ton.
Taxa arm. :	50,909 kg/m³

DOBRAS				
	CA-25	CA-50	CA-60	
ESTRIBOS	Ø < 20mm	20	2,50	30
	Ø ≥ 20mm	2,50	40	-
BARRAS	Raio mínimo	50	7,50	90

CARACTERÍSTICAS DOS MATERIAIS	
RCK ≥	35 MPA
RCK3 ≥	20 MPA
AÇO EM BARRA	CA-50
TELA SOLDADA	CA-60
CORDALHA	CP190RB

N	Ø	Quant.	L (cm)	L total (m)	Kg (un)	Kg (total)
9	10.0	5	800.0	40.00	4.94	24.70
10	6.3	40	70.0	28.00	0.17	6.80
11	6.3	1	32.0	0.32	0.08	0.08

RESUMO DO AÇO					Peso + 10% Kg
Cód.	Ø	L + 10%	L	Peso + 10%	
CA25	04003	16.0 CA25	-	-	35,00 Kg
CA-50	04013	6.3	31,15	7,63	
	04014	8.0	-	-	
	04005	10.0	44,00	27,15	
	04006	12.5	-	-	
	04007	16.0	-	-	
	04008	20.0	-	-	
04010	25.0	-	-		
34056	M24	-	-		
Cord.	05002	12.7 CP190	-	-	
Telas	29001	-	-	-	

RESUMO DA PEÇA	
Vol. concreto :	1,13 m³
Vol. EPS :	m³
Vol. SICAL :	m³
Peso :	2,825 ton.
Taxa arm. :	28,158 kg/m³

CONTROLE DE PRODUÇÃO (16 PEÇAS)	
PILAR 1	<input type="checkbox"/>
2 PEÇAS	<input type="checkbox"/>
PILAR 2	<input type="checkbox"/>
02 PEÇAS	<input type="checkbox"/>
BLOCO	<input type="checkbox"/>
6 PEÇAS	<input type="checkbox"/>
ESTACAS	<input type="checkbox"/>
6 PEÇAS	<input type="checkbox"/>

TABELA GERAL DE ARMADURAS

N	Ø	Quant.	L (cm)	L total (m)	Kg (un)	Kg (total)
1	10.0	8	354.0	28.32	2.18	17.44
2	5.0	48	86.0	41.28	0.13	6.24
3	10.0	24	310.0	74.40	1.91	45.84
4	10.0	12	267.0	32.04	1.65	19.80
5	5.0	42	366.0	153.72	0.56	23.52
6	6.3	30	182.0	54.60	0.45	13.50
7	8.0	12	216.0	25.92	0.85	10.20
8	8.0	18	178.0	32.04	0.70	12.60
9	10.0	30	800.0	240.00	4.94	148.20
10	6.3	240	70.0	168.00	0.17	40.80
11	6.3	6	32.0	1.92	0.08	0.48

RESUMO DO AÇO					Peso + 10% Kg
Cód.	Ø	L + 10%	L	Peso + 10%	
CA25	04003	16.0 CA25	-	-	374,00 Kg
CA-50	04013	6.3	246,97	60,51	
	04014	8.0	63,76	25,19	
	04005	10.0	412,24	254,35	
	04006	12.5	-	-	
	04007	16.0	-	-	
	04008	20.0	-	-	
04010	25.0	-	-		
34056	M24	-	-		
CA-60	5.0	214,50	33,03	-	

RESUMO DA PEÇA	
Vol. concreto :	9,514 m³
Vol. EPS :	m³
Vol. SICAL :	m³
Peso :	23,785 ton.
Taxa arm. :	35,737 kg/m³

OBSERVAÇÃO: Curvatura do aço - seguir o desenho da forma



Associação de Municípios do Nordeste do Estado de Santa Catarina
89216-000 - JOINVILLE - SC - RUA MAX COLIN, 184-3 - AMÉRICA - FONE: 0**47 433-5927
ASSESSORIA E COORDENADORIA DE PLANEJAMENTO URBANO, MUNICIPAL E REGIONAL
HOME PAGE: WWW.AMUNESC.ORG.BR CREA SC 4.B.825-4

TRABALHO DE PROJETO DE ESTRUTURAS DE CONCRETO PRÉ-FABRICADO REALIZADO ATRAVÉS DE CONTRATO DE PRESTAÇÃO DE SERVIÇO ESPECIALIZADO DE ENGENHARIA PARA A AMUNESC (ASSOCIAÇÃO DE MUNICÍPIOS DO NORDESTE DE SANTA CATARINA).

CENTRO DE EDUCAÇÃO INFANTIL
OSVALDO TAVARES - ÁREA TOTAL: 2886,4m²
PROJETO DE ESTRUTURAS DE CONCRETO PRÉ-FABRICADO

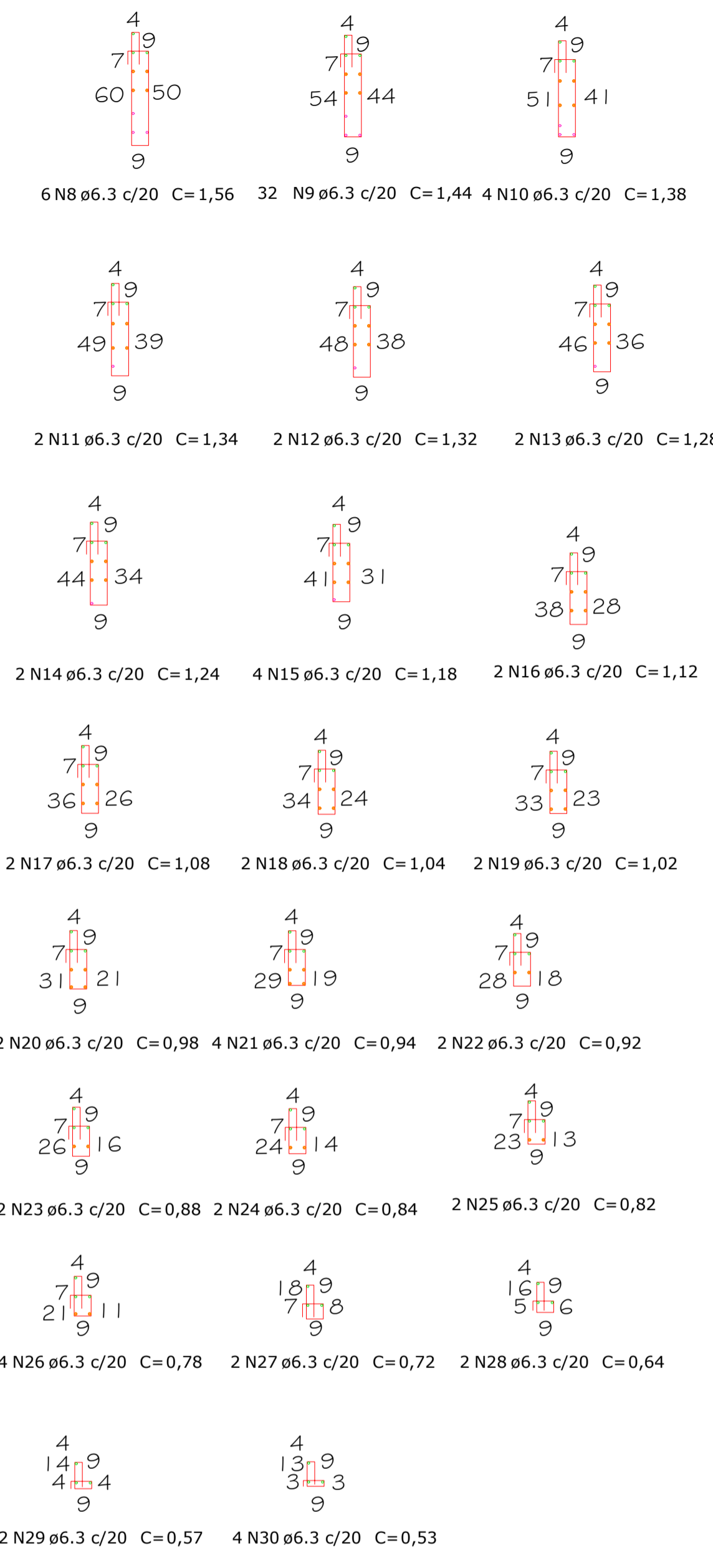
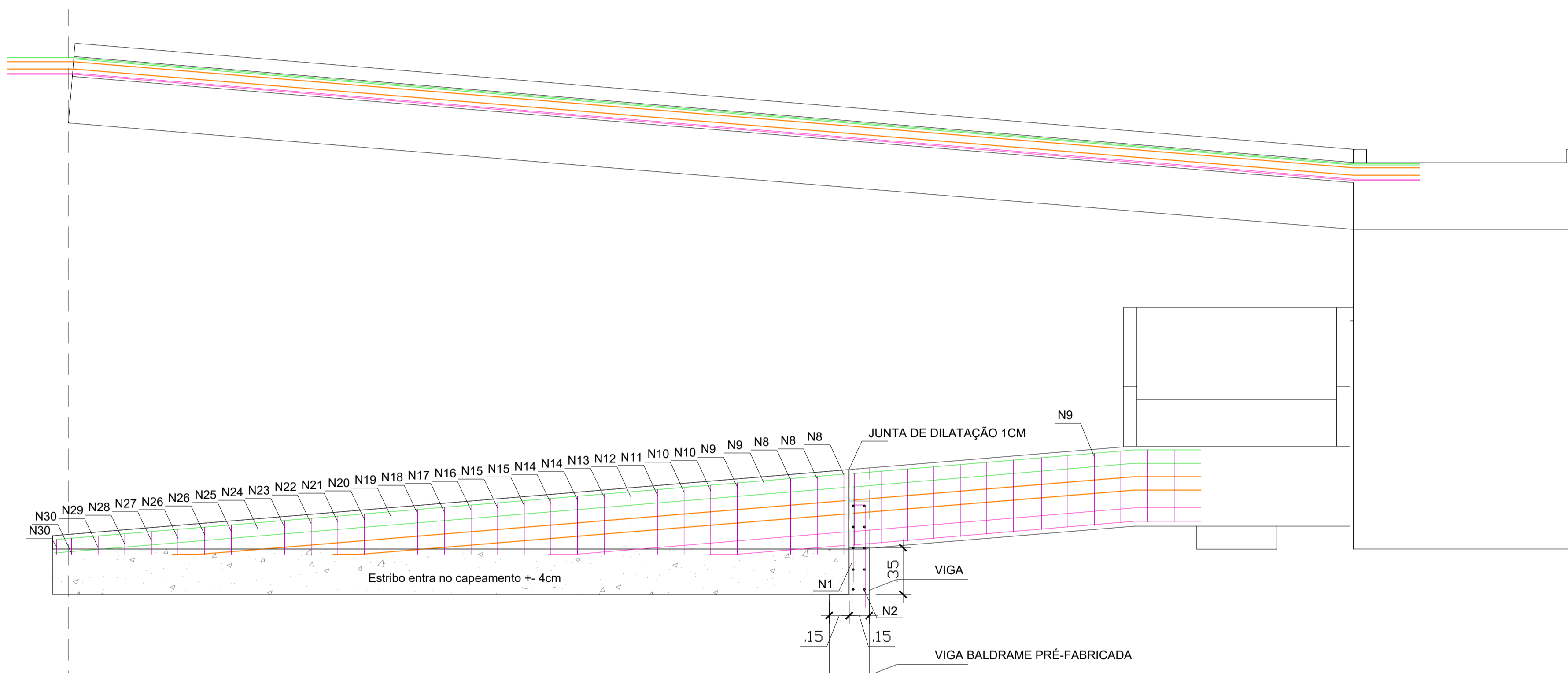
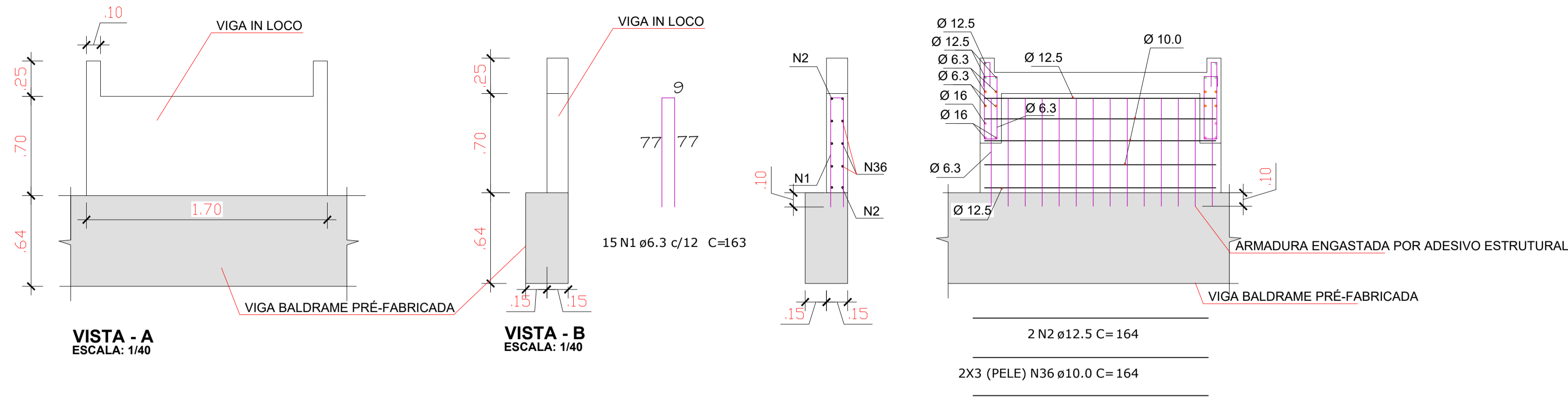
PREFEITURA MUNICIPAL DE JOINVILLE

ENDEREÇO: OSVALDO TAVARES BREIS, BAIRRO NOVA BRASÍLIA, JOINVILLE/SC

PROJETO	ASSINATURA
PREFEITO DO MUNICÍPIO DE JOINVILLE	ASSINATURA PREFEITO MUNICIPAL
PROJETO	ASSINATURA RESPONSÁVEL PELO PROJETO
ANDERSON DIEGO DIAS ARQUITETO / CAU-SC: A121650-3	
EXECUÇÃO	ASSINATURA RESPONSÁVEL PELA EXECUÇÃO

PRANCHA	CONTÉUDO DA PRANCHA	NÚMERO PR.
DESENHO: ARMADURA NOME DO ARQUIVO: 24.000.001-ARM-001-01-01-00-000 ESCALA: INDICADA DATA: DEZEMBRO DE 2021	DETALHAMENTO ARMADURA PILARES E BLOCOS	07/09

VIGA



LISTA DE AÇOS DA ARMADURA						
N	Ø	Quant.	L (cm)	L total (m)	Kg (un)	Kg (total)
1	6.3	15	163.0	24,45	0,40	6,00
2	12.5	4	164.0	6,56	1,58	6,32
3	12.5	6	594.0	35,64	5,72	34,32
4	6.3	4	507.0	20,28	1,24	4,96
5	6.3	4	386.0	15,44	0,95	3,80
6	16.0	4	224.0	8,96	3,53	14,12
7	16.0	4	103.0	4,12	1,63	6,52
8	6.3	6	156.0	9,36	0,38	2,28
9	6.3	32	144.0	46,08	0,35	11,20
10	6.3	4	138.0	5,52	0,34	1,36
11	6.3	2	134.0	2,68	0,33	0,66
12	6.3	2	132.0	2,64	0,32	0,64
13	6.3	2	128.0	2,56	0,31	0,62
14	6.3	2	124.0	2,48	0,30	0,60
15	6.3	4	118.0	4,72	0,29	1,16
16	6.3	2	112.0	2,24	0,27	0,54
17	6.3	2	108.0	2,16	0,26	0,52
18	6.3	2	104.0	2,08	0,25	0,50
19	6.3	2	102.0	2,04	0,25	0,50
20	6.3	2	98.0	1,96	0,24	0,48
21	6.3	4	94.0	3,76	0,23	0,92
22	6.3	2	92.0	1,84	0,23	0,46
23	6.3	2	88.0	1,76	0,22	0,44
24	6.3	2	84.0	1,68	0,21	0,42
25	6.3	2	82.0	1,64	0,20	0,40
26	6.3	4	78.0	3,12	0,19	0,76
27	6.3	2	72.0	1,44	0,18	0,36
28	6.3	2	64.0	1,28	0,16	0,32
29	6.3	2	57.0	1,14	0,14	0,28
30	6.3	4	53.0	2,12	0,13	0,52
31	12.5	2	344.0	6,88	3,31	6,62
32	12.5	4	334.0	13,36	3,22	12,88
33	6.3	8	262.0	20,96	0,64	5,12
34	16.0	2	300.0	6,00	4,73	9,46
35	16.0	4	290.0	11,60	4,58	18,32
36	12.5	6	164.0	9,84	1,58	9,48

RESUMO DO AÇO			
Cód.	Ø	L + 10%	Peso + 10%
CA25	04003	16.0 CA25	-
	04013	6.3	206,17
	04014	8.0	-
	04005	10.0	-
	04006	12.5	79,51
	04007	16.0	33,75
	04008	20.0	-
	04010	25.0	-
	34056	M24	-
Cord.	05002	12.7 CP190	-
Telas	29001	-	-
			Peso + 10%: 181,00 Kg

RESUMO DA PEÇA	
Vol. concreto :	1,859 m³
Vol. EPS :	m³
Vol. SICAL :	m³
Peso :	4,648 ton.
Taxa arm. :	88,513 kg/m³

CORTE E



OBSERVAÇÃO: Curvatura do aço - seguir o desenho da forma

Associação de Municípios do Nordeste do Estado de Santa Catarina
 89216-000 - JOINVILLE - SC - RUA MAX COLIN, 184-3 - AMÉRICA - FONE: 0**47 433-3927
AMUNESC ASSESSORIA E COORDENADORIA DE PLANEJAMENTO URBANO, MUNICIPAL E REGIONAL
 HOME PAGE : WWW.AMUNESC.ORG.BR

TRABALHO DE PROJETO DE ESTRUTURAS DE CONCRETO PRÉ-FABRICADO REALIZADO ATRAVÉS DE CONTRATO DE PRESTAÇÃO DE SERVIÇO ESPECIALIZADO DE ENGENHARIA PARA A AMUNESC (ASSOCIAÇÃO DE MUNICÍPIOS DO NORDESTE DE SANTA CATARINA).

PROJETO
CENTRO DE EDUCAÇÃO INFANTIL
 OSVALDO TAVARES - ÁREA TOTAL: 2886,4m²
 PROJETO DE ESTRUTURAS DE CONCRETO PRÉ FABRICADO

TERRENO
 PREFEITURA MUNICIPAL DE JOINVILLE
 ENDEREÇO : OSVALDO TAVARES BREIS, BAIRRO NOVA BRASÍLIA, JOINVILLE/SC

IDENTIFICAÇÃO E ASSINATURAS

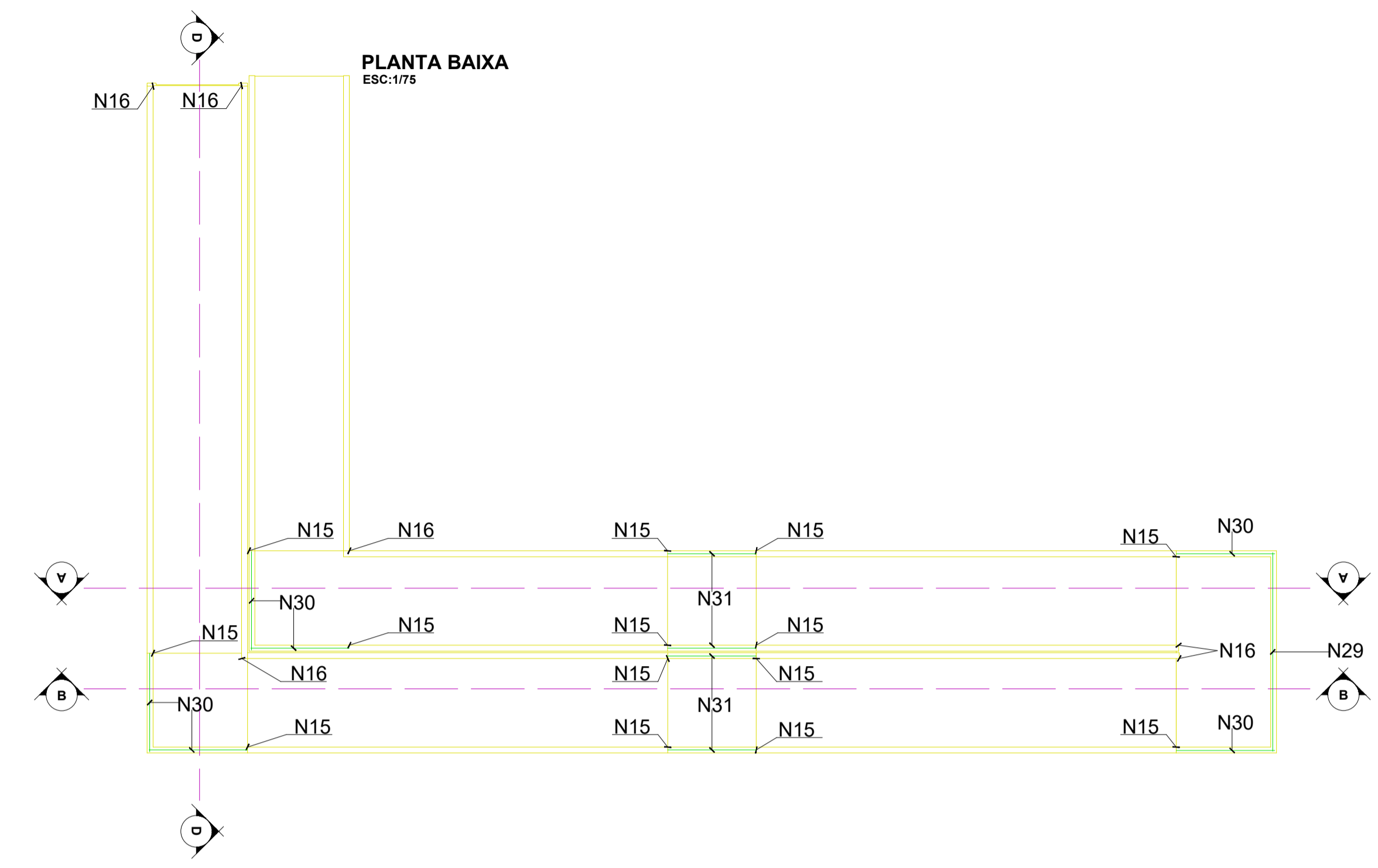
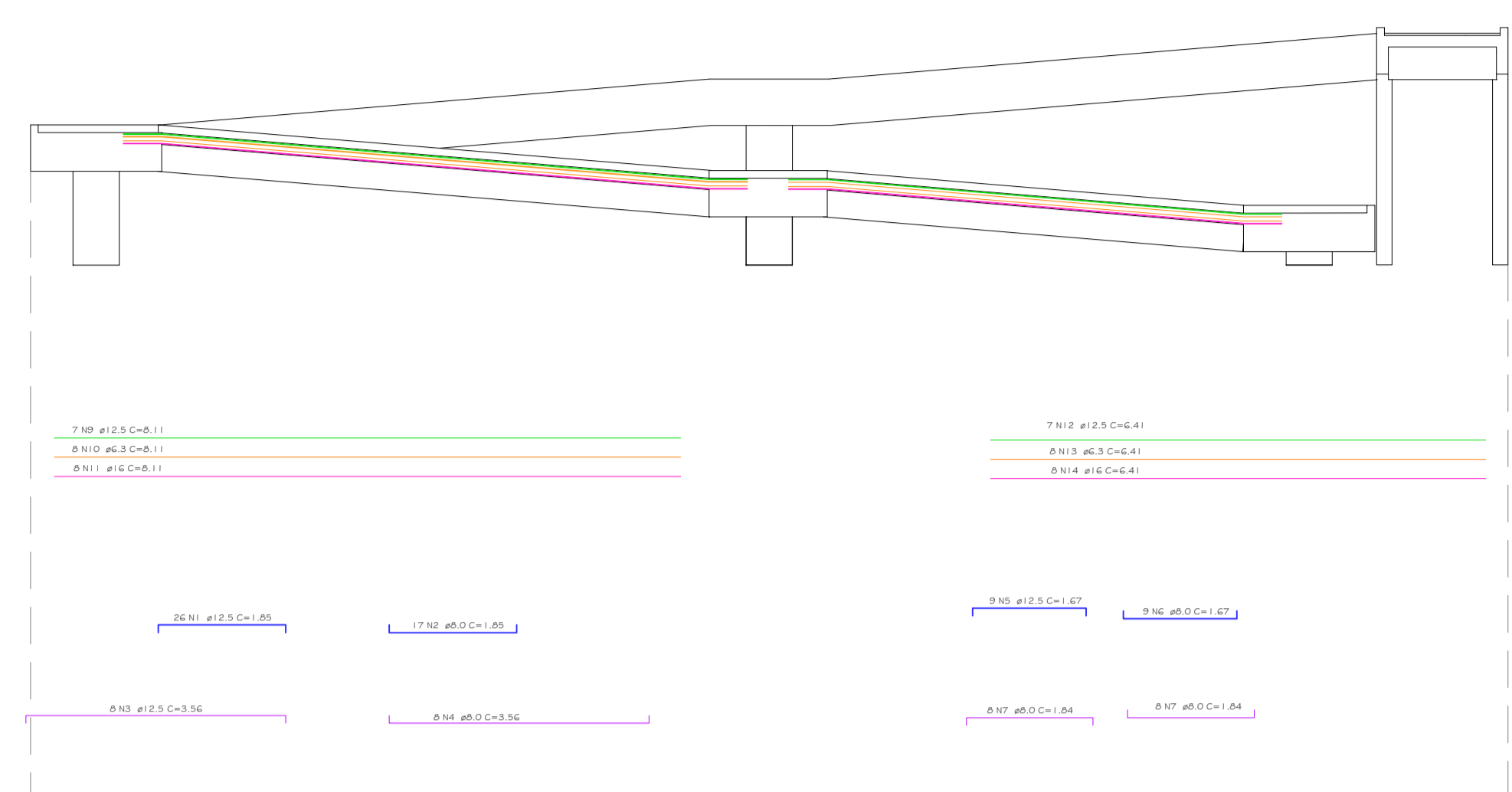
APROVADO: _____ ASSINATURA PREFEITO MUNICIPAL
 PREFEITO DO MUNICÍPIO DE JOINVILLE
 PROJETO: ANDERSON DIEGO DIAS ARQUITETO / CAU-SC: A121650-3 ASSINATURA RESPONSÁVEL PELO PROJETO
 EXECUÇÃO: _____ ASSINATURA RESPONSÁVEL PELA EXECUÇÃO

PRANCHA
 INFORMAÇÕES: DETALHAMENTO
 NOME DO PROJETO: CENTRO DE EDUCAÇÃO INFANTIL OSVALDO TAVARES
 ESCALA: INDICADA
 DATA: DEZEMBRO DE 2021

CONTEÚDO DA PRANCHA: DETALHAMENTO ARMADURA RAMPA

NÚMERO PR: 08/09

CORTE A
ESC:1/75



LISTA DE AÇOS DA ARMADURA

N	Ø	Quant	L (cm)	L total (m)	Kg (un)	Kg (total)
1	12.5	26	185,0	48,10	1,78	46,28
2	8.0	62	185,0	114,70	0,73	45,26
3	6.3	8	356,0	28,48	0,87	6,96
4	8.0	8	356,0	28,48	1,41	11,28
5	12.5	9	167,0	15,03	1,61	14,49
6	8.0	9	167,0	15,03	0,66	5,94
7	8.0	43	184,0	79,12	0,73	31,39
8	12.5	9	184,0	16,56	1,77	15,93
9	12.5	7	811,0	56,77	7,81	54,67
10	6.3	8	811,0	64,88	1,99	15,92
11	16.0	8	811,0	64,88	12,80	102,40
12	12.5	7	641,0	44,87	6,17	43,19
13	6.3	8	641,0	51,28	1,57	12,56
14	16.0	8	641,0	51,28	10,11	80,88
15	6.3	394	144,0	567,36	0,35	137,90
16	6.3	24	122,0	29,28	0,30	7,20
17	12.5	7	809,0	56,63	7,79	54,53
18	6.3	8	809,0	64,72	1,98	15,84
19	16.0	8	809,0	64,72	12,77	102,16
20	12.5	7	814,0	56,98	7,84	54,88
21	6.3	8	814,0	65,12	1,99	15,92
22	16.0	8	814,0	65,12	12,84	102,72
23	12.5	8	169,0	13,52	1,63	13,04
24	8.0	8	169,0	13,52	0,67	5,36
25	12.5	8	1064,0	85,12	10,25	82,00
26	6.3	8	1064,0	85,12	2,61	20,88
27	16.0	8	1064,0	85,12	16,79	134,32
28	6.3	99	44,0	43,56	0,11	10,89
29	12.5	1	336,0	3,36	3,24	3,24
30	12.5	6	167,0	10,02	1,61	9,66
31	12.5	4	150,0	6,00	1,44	5,76

TELAS

Tela	Quant.	L (cm)	h (cm)	Área total (m²)	kg/m²	kg (un)
Q113	2	203	214	4,3	1,800	7,81

RESUMO DO AÇO

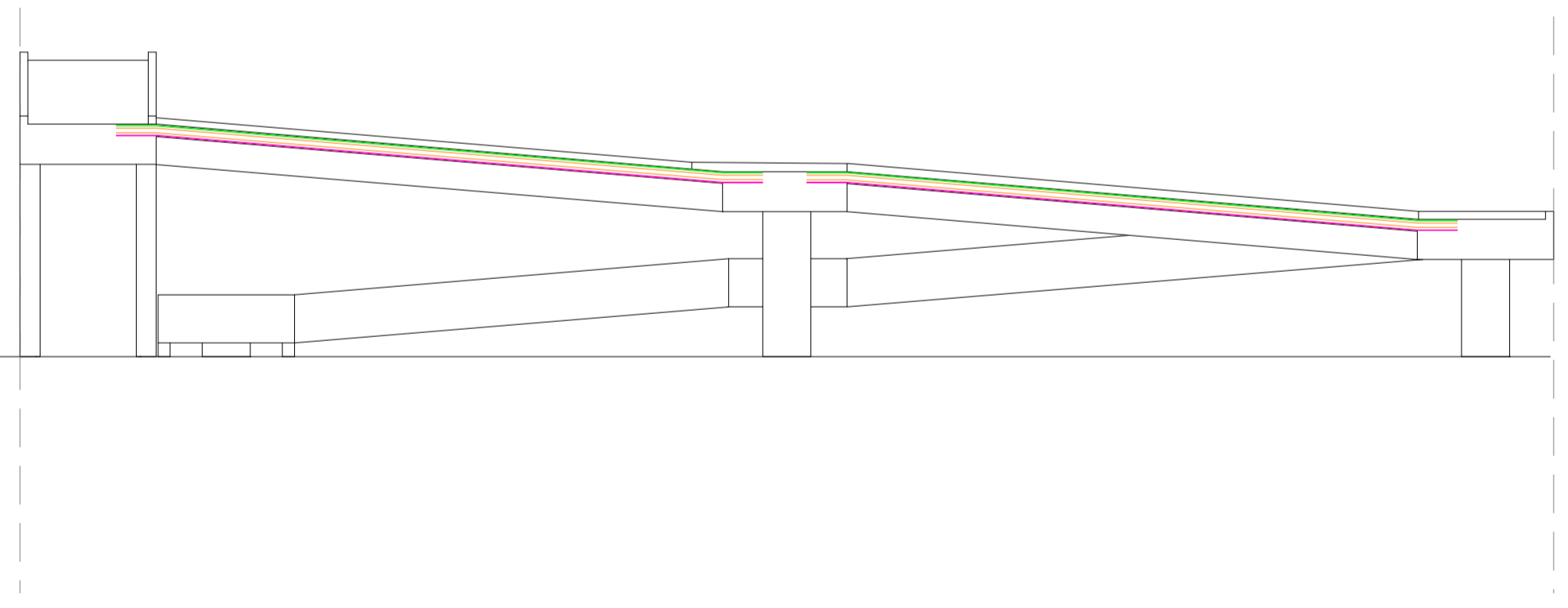
Cód.	Ø	Q ₂ 16,0 (L+5%)	Peso +n%
CA25	04003	16.0 CA25	-
	04013	6.3	971,32
	04014	8.0	250,85
	04005	10.0	-
	04006	12.5	441,44
	04007	16.0	347,68
	04008	20.0	-
	04010	25.0	-
	34056	M24	-
Cord.	05002	12.7 CP190	-
Telas	29001	Q113	4,56

Área total: 8,21 m²
kg/m²: 1,800
kg (un): 7,81

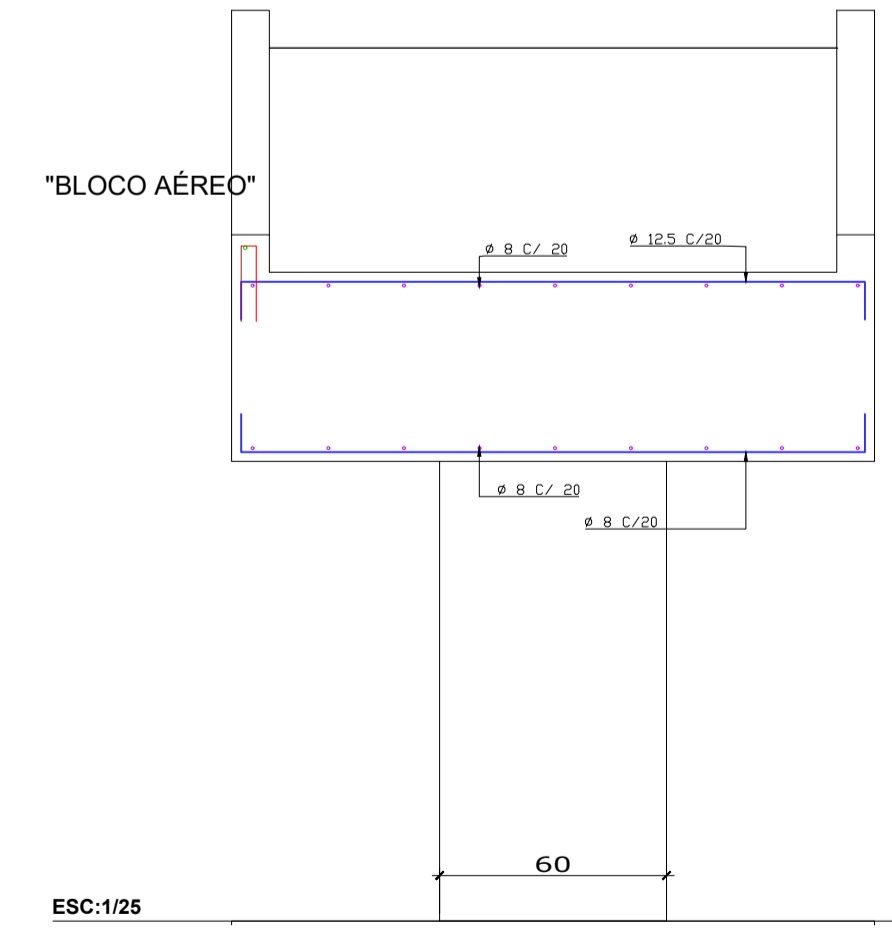
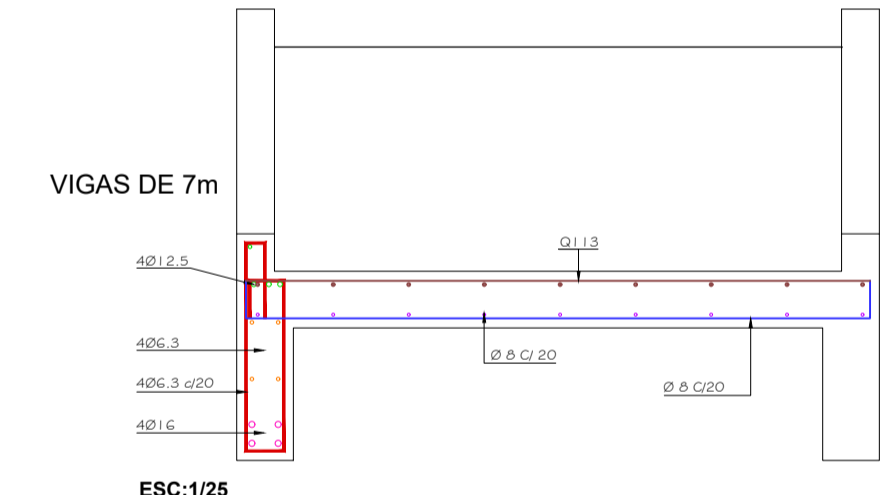
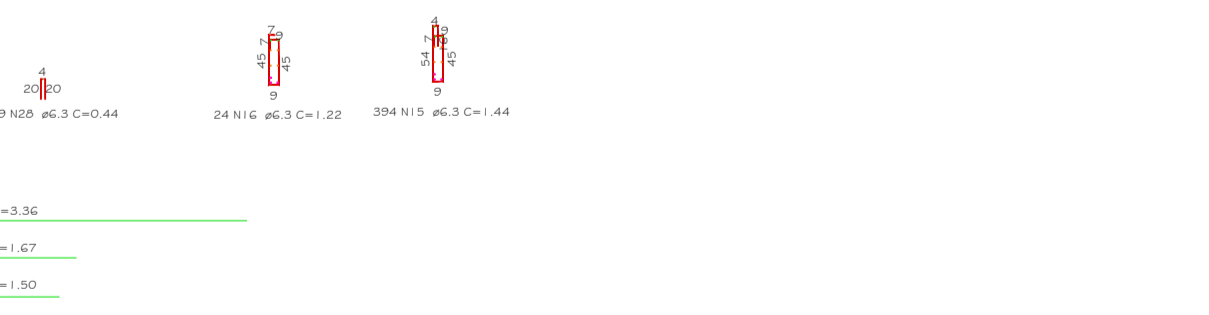
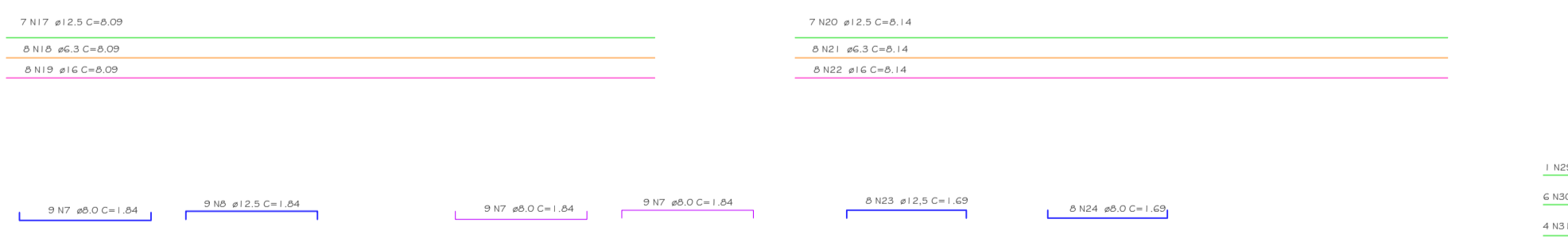
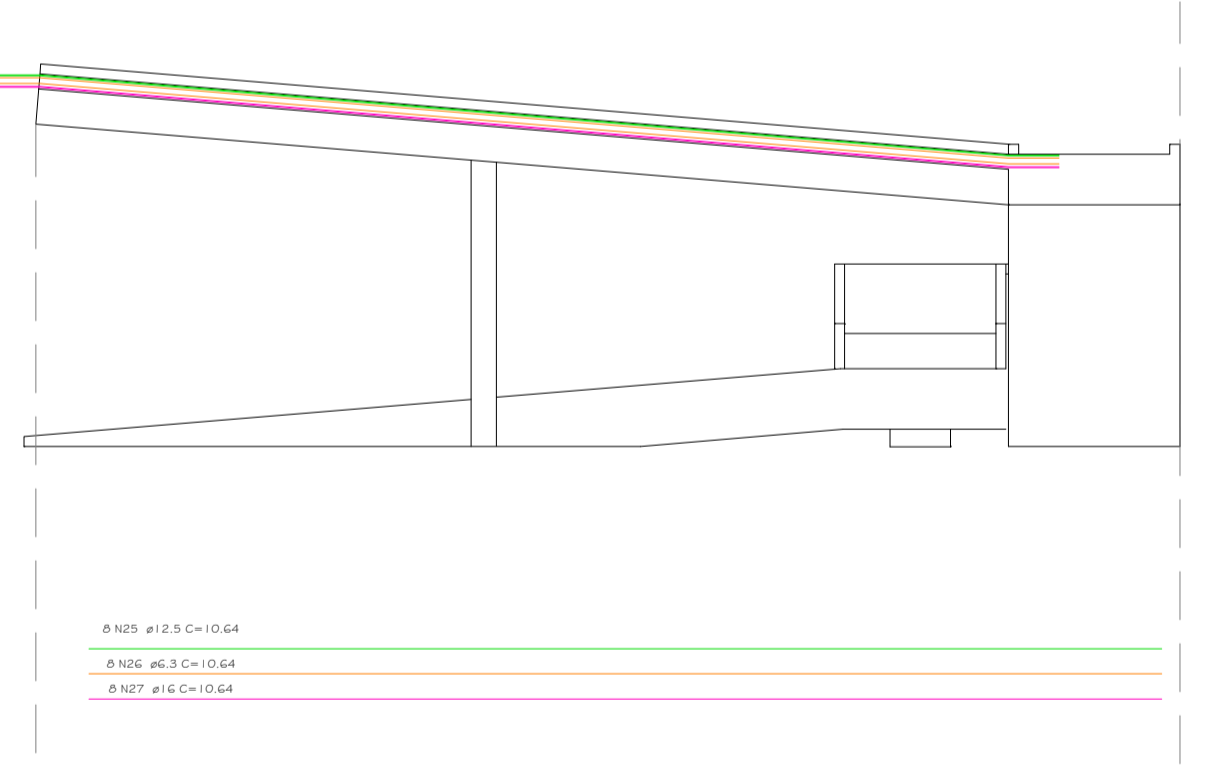
RESUMO DA PEÇA

Volume peça		1,02 m³
Concreto	0,78 m³	1,95 ton.
EPS (cód. 18036)	0,24 m³	0,01 ton.
Peso de aço	1.310,81 kg	1,31 ton.
Peso tela	8,21 kg	0,01 ton.
Peso cordoalha	- kg	- ton.
Peso total da peça		1,96 ton.
Taxa		1.691,05 kg/m³

CORTE B
ESC:1/75



CORTE D
ESC:1/75



OBSERVAÇÃO: Curvatura do aço - seguir o desenho da forma

Associação de Municípios do Nordeste do Estado de Santa Catarina
89216-000 - JOINVILLE - SC - RUA MAX COLIN, 18A-3 - AMÉRICA - FONE: 0**47 433-5927

ASSESSORIA E COORDENADORIA DE PLANEJAMENTO URBANO, MUNICIPAL E REGIONAL
HOME PAGE : WWW.AMUNESC.ORG.BR

TRABALHO DE PROJETO DE ESTRUTURAS DE CONCRETO PRÉ-FABRICADO REALIZADO ATRAVÉS DE CONTRATO DE PRESTAÇÃO DE SERVIÇO ESPECIALIZADO DE ENGENHARIA PARA A AMUNESC (ASSOCIAÇÃO DE MUNICÍPIOS DO NORDESTE DE SANTA CATARINA).

PROJETO
CENTRO DE EDUCAÇÃO INFANTIL
OSVALDO TAVARES - ÁREA TOTAL: 2886,4m²
PROJETO DE ESTRUTURAS DE CONCRETO PRÉ-FABRICADO

TERRENO
PREFEITURA MUNICIPAL DE JOINVILLE
ENDEREÇO : OSVALDO TAVARES BREIS, BAIRRO NOVA BRÁSILIA, JOINVILLE/SC

IDENTIFICAÇÃO E ASSINATURAS

ADMINISTRAÇÃO: ASSINATURA PREFEITO MUNICIPAL
PREFEITO DO MUNICÍPIO DE JOINVILLE

PROJETO: ASSINATURA RESPONSÁVEL PELO PROJETO
ANDERSON DIEGO DIAS
ARQUITETO / CAU-SC: A12650-3

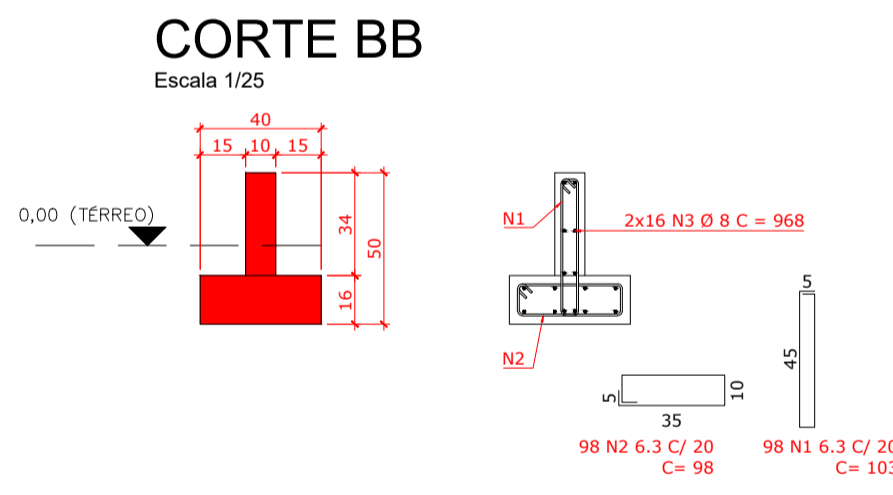
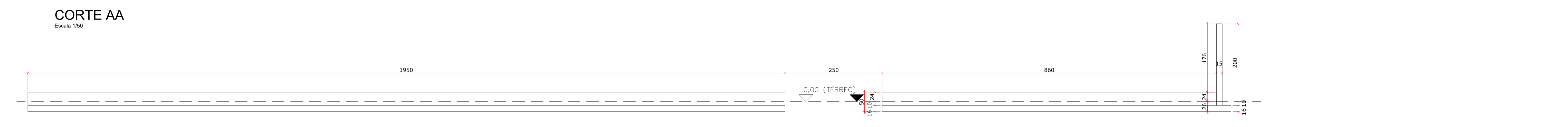
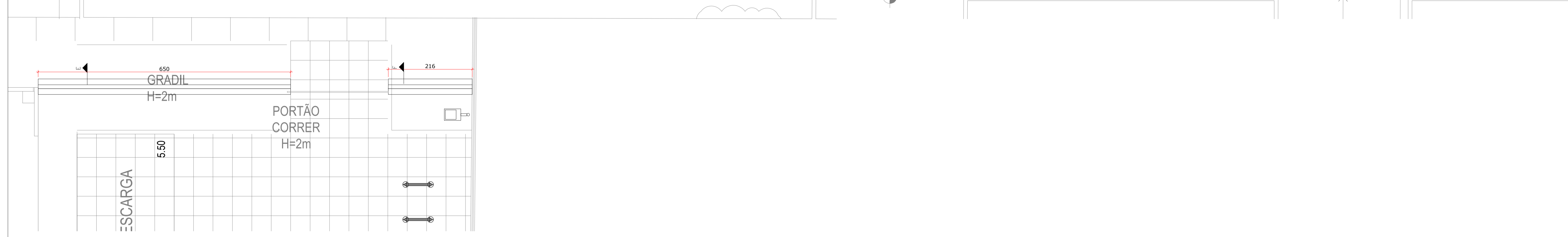
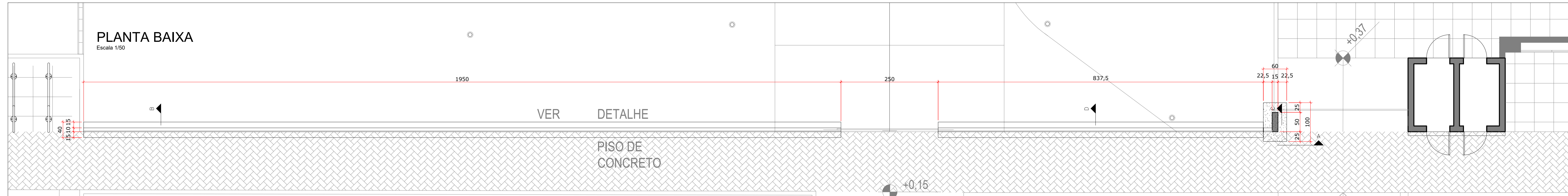
EXECUÇÃO: ASSINATURA RESPONSÁVEL PELA EXECUÇÃO

PRANCHA

INFORMAÇÕES: CONTEÚDO DA PRANCHA
ARMADURA RAMPA

NÚMERO PR: 09/09

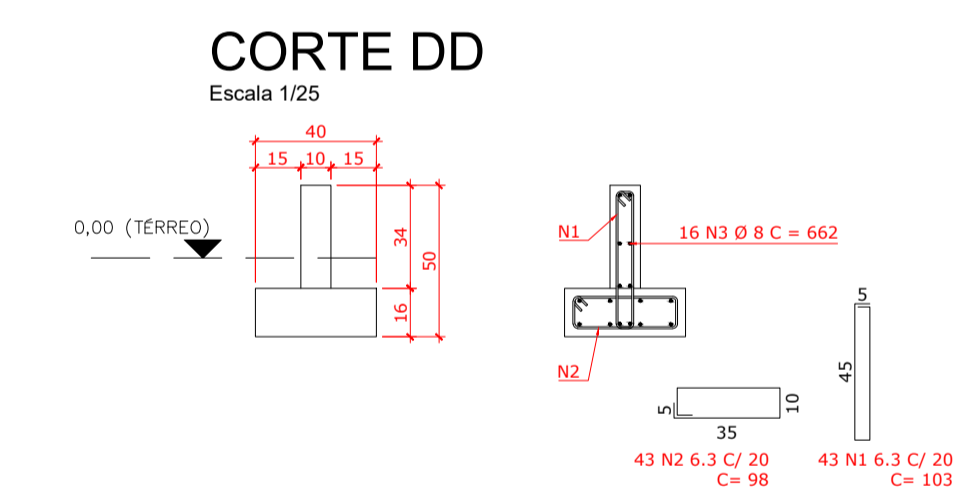
DATA: NOVENO DE 2021



N	Ø	Quant.	L (cm)	L total (m)	Kg (un)	Kg (total)
1	6.3	98	98,0	96,04	0,24	23,52
2	6.3	98	103,0	100,94	0,25	24,50
3	8.0	32	973,0	311,36	3,84	122,88

RESUMO DO AÇO					Peso + 10%	Kg
Cód.	Ø	L + 10%	Peso + 10%			
CA60	-	5,0	-	-	189,00	Kg
04013	6.3	216,68	53,09			
04014	8.0	342,50	135,29			
04005	10.0	-	-			
04006	12.5	-	-			
04007	16.0	-	-			
04008	20.0	-	-			
04010	25.0	-	-			
34056	M24	-	-	-	-	-

Vol. concreto : **1,911 m³**

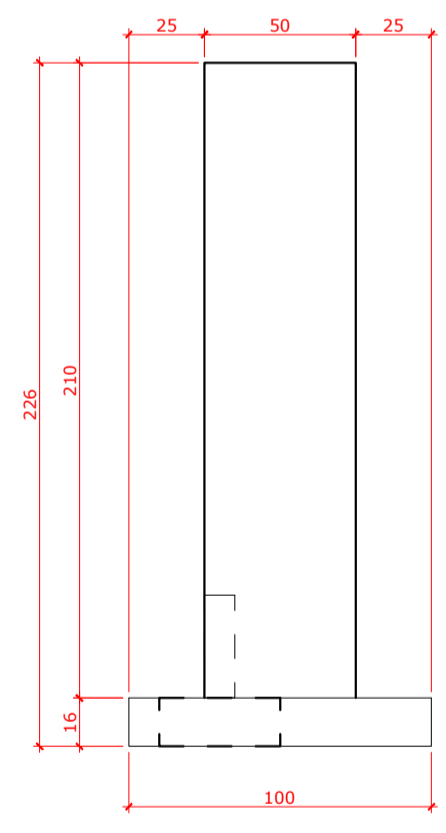


N	Ø	Quant.	L (cm)	L total (m)	Kg (un)	Kg (total)
1	6.3	43	98,0	42,14	0,24	10,32
2	6.3	43	103,0	44,29	0,25	10,75
3	8.0	16	850,0	136,00	3,36	53,76

RESUMO DO AÇO					Peso + 10%	Kg
Cód.	Ø	L + 10%	Peso + 10%			
CA60	-	5,0	-	-	83,00	Kg
04013	6.3	95,07	23,29			
04014	8.0	149,60	59,09			
04005	10.0	-	-			
04006	12.5	-	-			
04007	16.0	-	-			
04008	20.0	-	-			
04010	25.0	-	-			

Vol. concreto : **0,843 m³**

CORTE CC Escala 1/25

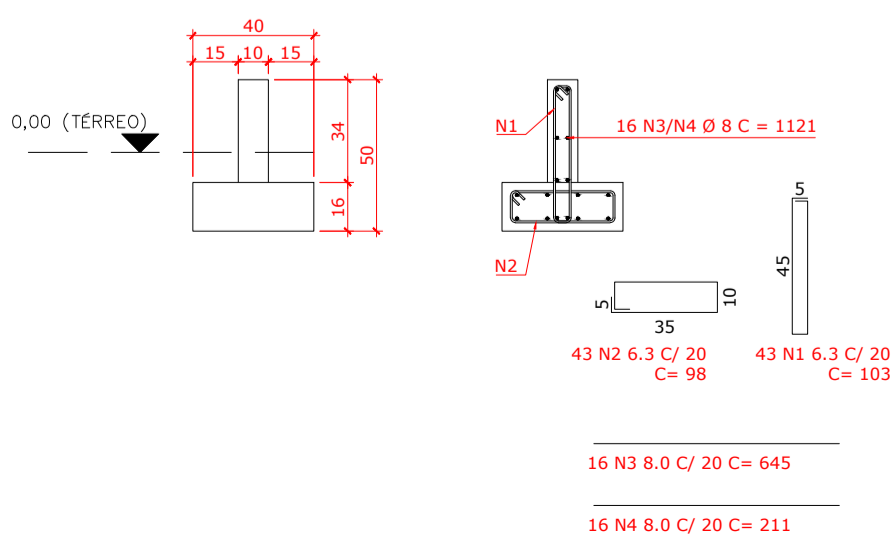


N	Ø	Quant.	L (cm)	L total (m)	Kg (un)	Kg (total)
1	10.0	6	235,0	14,10	1,45	8,70
2	6.3	18	116,0	20,88	0,28	5,04
3	10.0	6	115,0	6,90	0,71	4,26
4	10.0	10	75,0	7,50	0,46	4,60

RESUMO DO AÇO					Peso + 10%	Kg
Cód.	Ø	L + 10%	Peso + 10%			
CA60	-	5,0	-	-	25,00	Kg
04013	6.3	22,97	5,63			
04014	8.0	-	-			
04005	10.0	31,35	19,34			
04006	12.5	-	-			
04007	16.0	-	-			
04008	20.0	-	-			
04010	25.0	-	-			

Vol. concreto : **0,254 m³**

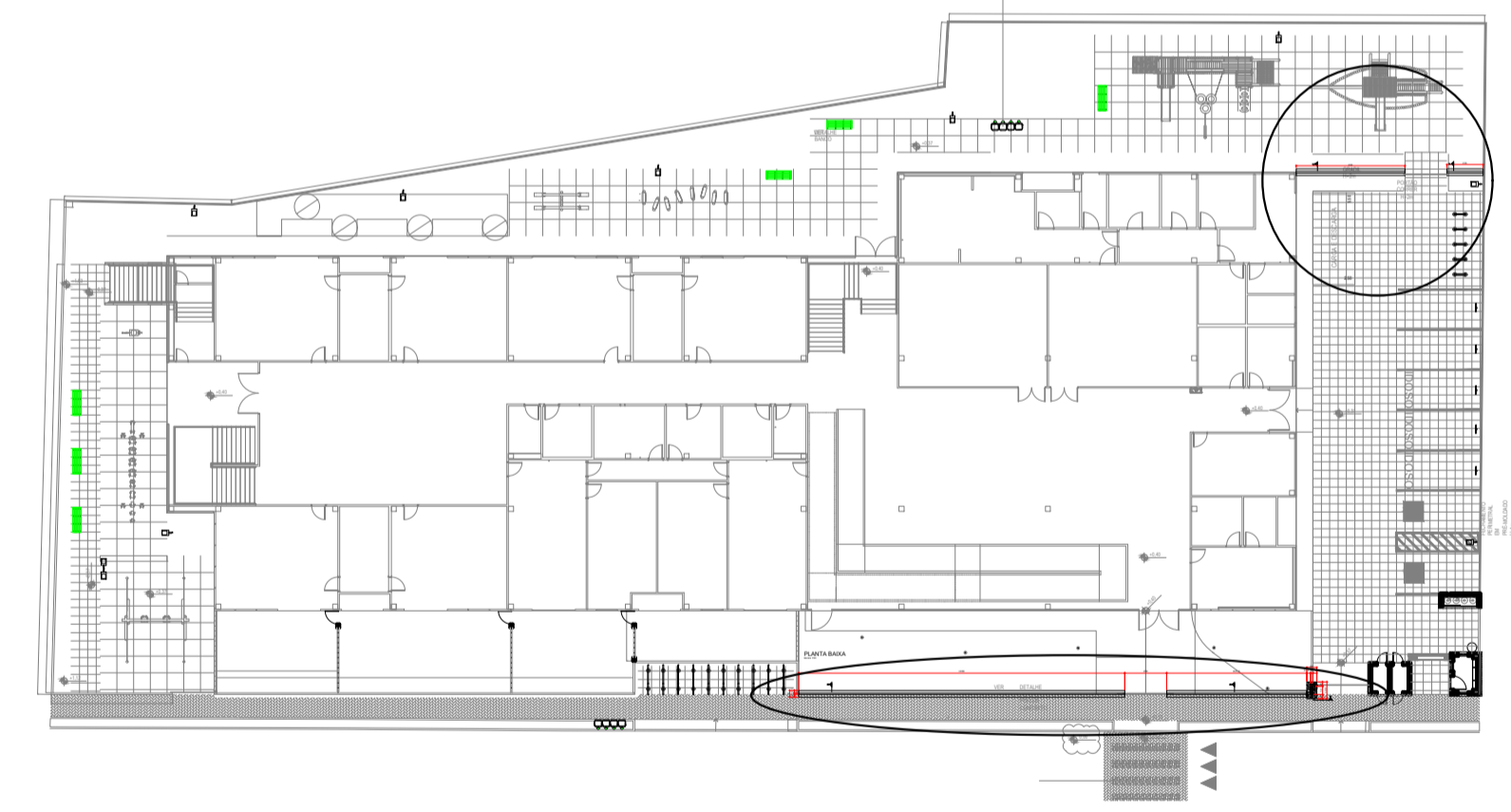
CORTE EE=CORTE FF Escala 1/25



N	Ø	Quant.	L (cm)	L total (m)	Kg (un)	Kg (total)
1	6.3	43	98,0	42,14	0,24	10,32
2	6.3	43	103,0	44,29	0,25	10,75
3	8.0	16	645,0	103,20	2,55	40,80
4	8.0	16	211,0	33,76	0,83	13,28

RESUMO DO AÇO					Peso + 10%	Kg
Cód.	Ø	L + 10%	Peso + 10%			
CA60	-	5,0	-	-	83,00	Kg
04013	6.3	95,07	23,29			
04014	8.0	150,66	59,51			
04005	10.0	-	-			
04006	12.5	-	-			
04007	16.0	-	-			
04008	20.0	-	-			
04010	25.0	-	-			

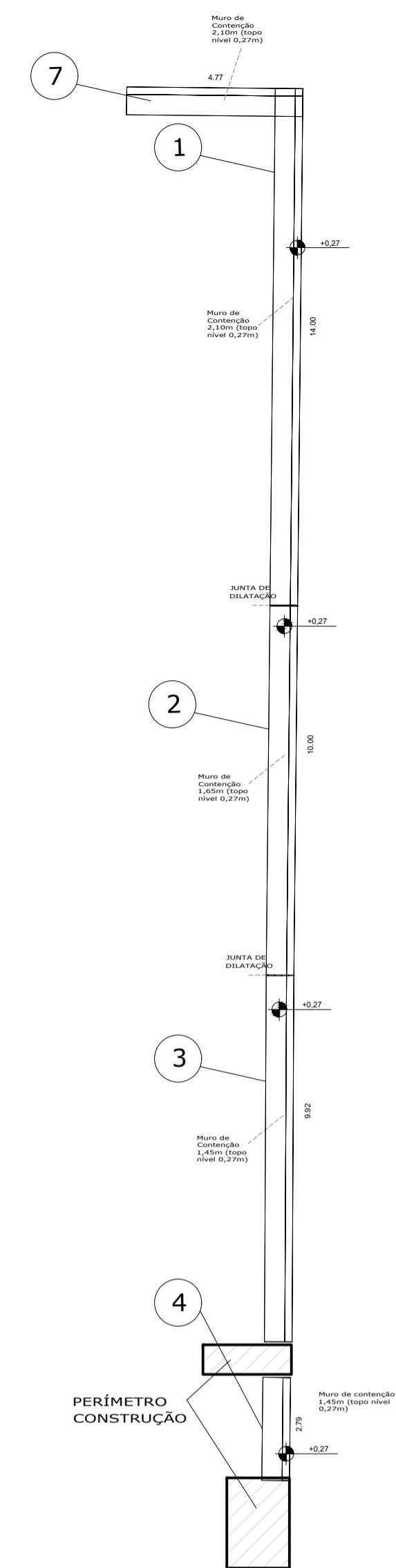
Vol. concreto : **0,849 m³**



Associação de Municípios do Nordeste do Estado de Santa Catarina
 89216-000 - JOINVILLE - SC - RUA MAX COLIN, 184-3 - AMÉRICA - FONE: 0**47 435-5927
 AMUNESC
 ASSESSORIA E COORDENADORIA DE PLANEJAMENTO URBANO, MUNICIPAL E REGIONAL
 HOME PAGE : WWW.AMUNESC.ORG.BR
 CREA SC 4.8.825-4

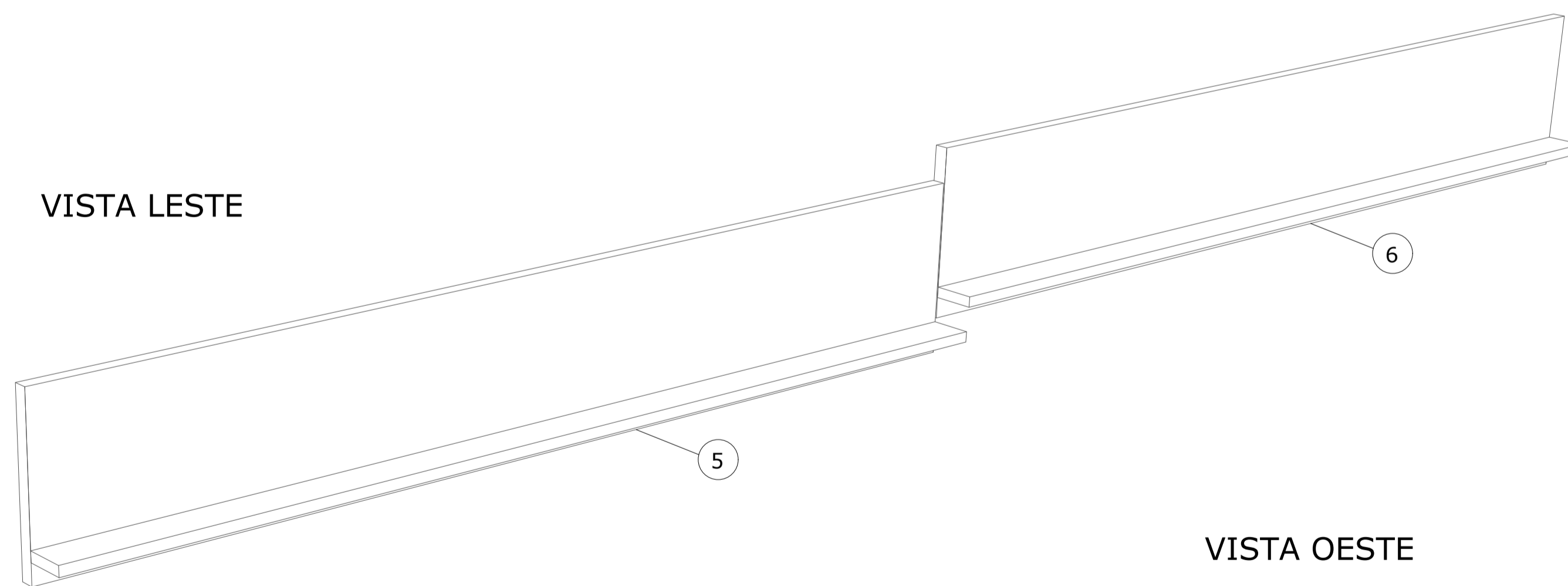
TRABALHO DE PROJETO DE ESTRUTURAS DE CONCRETO PRÉ-FABRICADO REALIZADO ATRAVÉS DE CONTRATO DE PRESTAÇÃO DE SERVIÇO ESPECIALIZADO DE ENGENHARIA PARA A AMUNESC (ASSOCIAÇÃO DE MUNICÍPIOS DO NORDESTE DE SANTA CATARINA).

PROJETO	CENTRO DE EDUCAÇÃO INFANTIL OSVALDO TAVARES - ÁREA TOTAL: 2886,4m² PROJETO DE ESTRUTURAS DE CONCRETO PRÉ FABRICADO		
	PREFEITURA MUNICIPAL DE JOINVILLE ENDEREÇO : OSVALDO TAVARES BREIS, BAIRRO NOVA BRASÍLIA, JOINVILLE/SC		
TERRENO			
IDENTIFICAÇÕES E ASSINATURAS	ADMINISTRAÇÃO:	ASSINATURA PREFEITO MUNICIPAL	
	PROJETO:	ASSINATURA RESPONSÁVEL PELO PROJETO	
PRANCHA	EXECUÇÃO:	ASSINATURA RESPONSÁVEL PELA EXECUÇÃO	
	INFORMAÇÕES:	CONTEÚDO DA PRANCHA	NÚMERO PR.
Sistema: MURETA E PILAR Nome do Arquivo: 21-000-PR-AM-021-PR-01-01-00-01-01 Escala: INDICADA Data: NOVEMBRO DE 2021		MURETA E PILAR DO PORTÃO	01/01

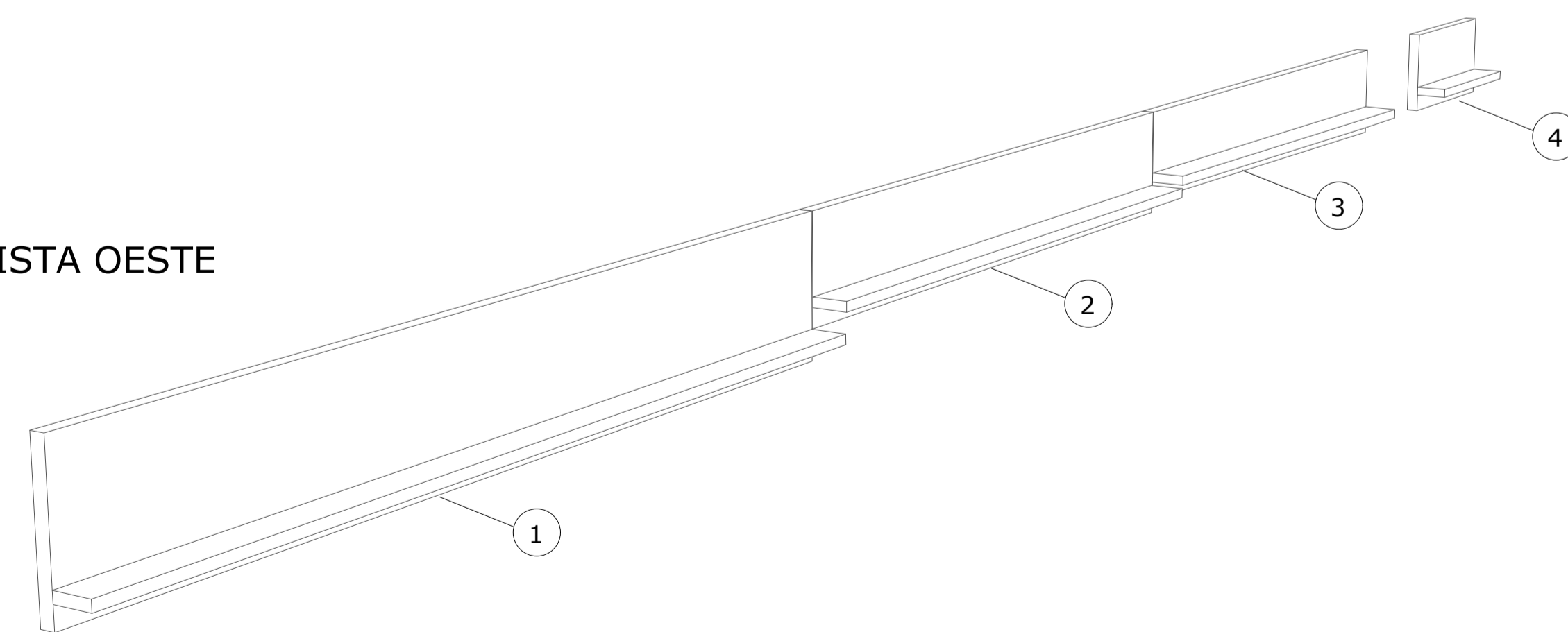


LOCAÇÃO MURO DE CONTENÇÃO
ESC 1:100

VISTA LESTE



VISTA OESTE



Associação de Municípios do Nordeste do Estado de Santa Catarina
 ASSOCIACÃO DE MUNICÍPIOS DO NORDESTE DO ESTADO DE SANTA CATARINA
 ASSESSORIA E COORDENADORIA DE PLANEJAMENTO URBANO, MUNICIPAL E REGIONAL
 RUA MANOEL CAVALCANTE, 2 - ANEXO 2 - FONE: 071.333-3977 - C/REA - SC - 89.812-9-0

TRABALHO DE PROJETO DE ESTRUTURAS DE CONCRETO PRÉ-FABRICADO REALIZADO ATUANDO EM CONTRATO DE PRESTAÇÃO DE SERVIÇOS ESPECIALIZADOS DE ENGENHARIA PARA A APRENSÃO (ASSOCIAÇÃO DE MUNICÍPIOS DO NORDESTE DE SANTA CATARINA)

CENTRO DE EDUCAÇÃO INFANTIL
 OSVALDO TAVARES - ÁREA TOTAL: 2886,41m²
 PROJETO DE ESTRUTURAS DE CONCRETO PRÉ-FABRICADO

PREFEITURA MUNICIPAL DE JOINVILLE
 ENDEREÇO: OSVALDO TAVARES BRÉS, BAIRRO NOVA BRASÍLIA, JOINVILLE/SC

PROFESSOR: ASSOCIAÇÃO MUNICIPAL, RUA DELORETO, 100 - JOINVILLE/SC

PREFEITO DO MUNICÍPIO DE JOINVILLE: ASSOCIAÇÃO MUNICIPAL, RUA DELORETO, 100 - JOINVILLE/SC

RELATÓRIO: ANDERSON DIEGO DIAS, ANAÍSA/SC, 01/01/2022

REVISÃO: ASSOCIAÇÃO MUNICIPAL, RUA DELORETO, 100 - JOINVILLE/SC

PROJETO: ASSOCIAÇÃO MUNICIPAL, RUA DELORETO, 100 - JOINVILLE/SC

PROJETO DE ESTRUTURAS DE CONCRETO PRÉ-FABRICADO

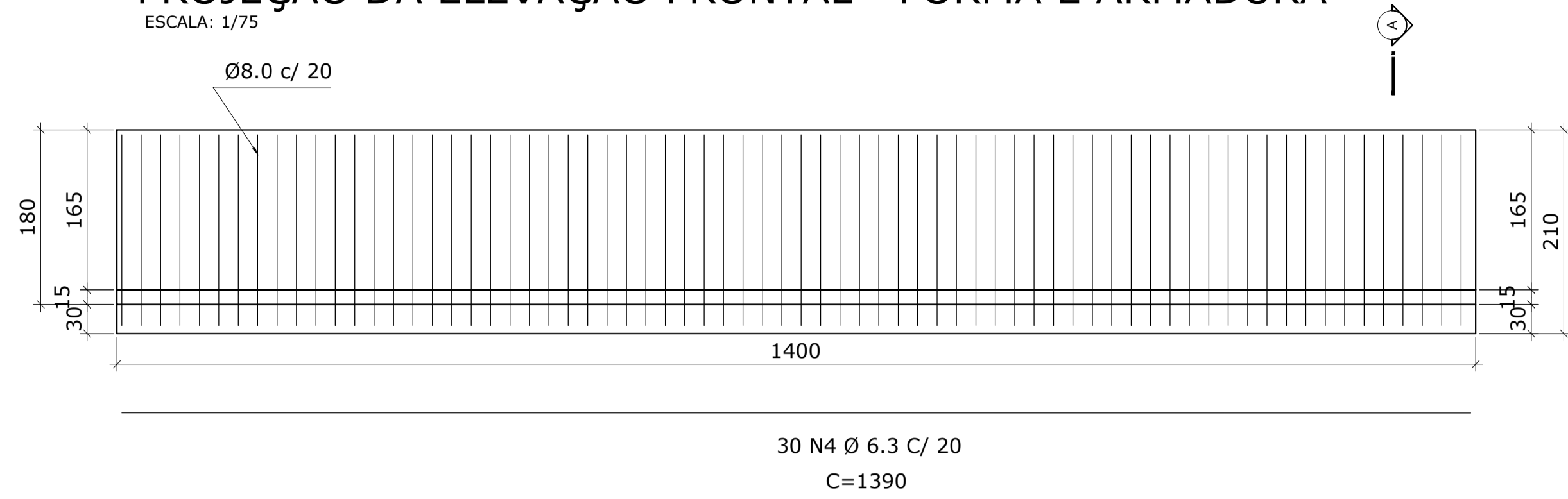
LOCAÇÃO MURO DE CONTENÇÃO

01/01

MURO DE CONTENÇÃO 1

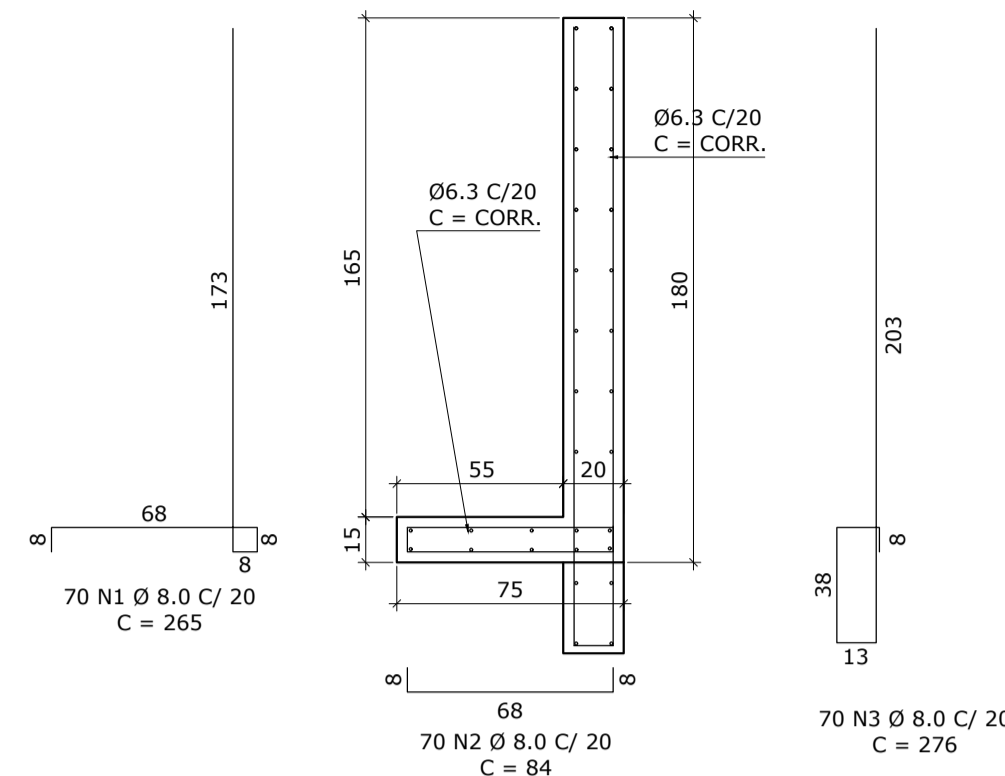
PROJEÇÃO DA ELEVAÇÃO FRONTAL - FORMA E ARMADURA

ESCALA: 1/75

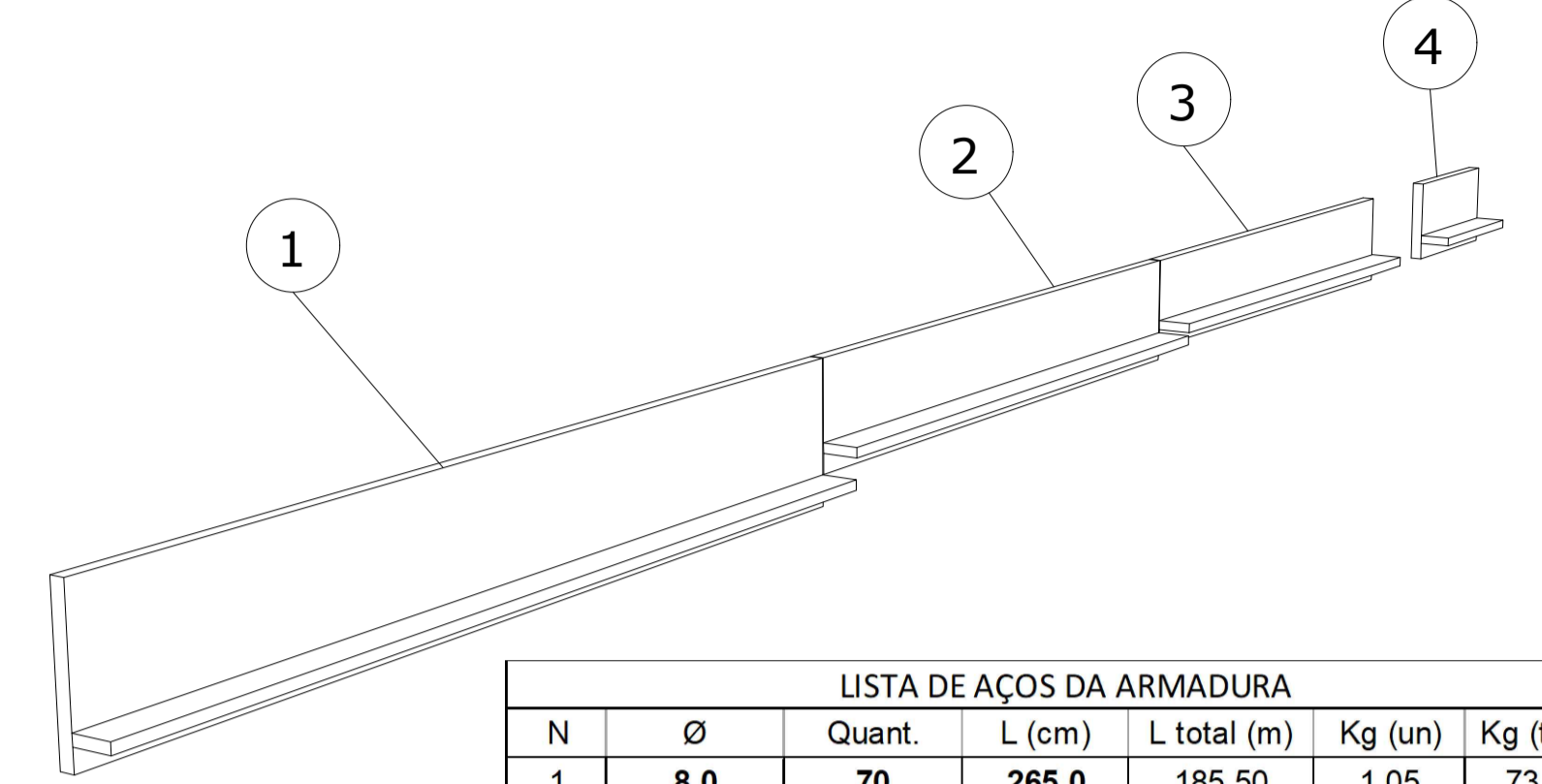


CORTE A

ESCALA: 1/25



VISTA OESTE

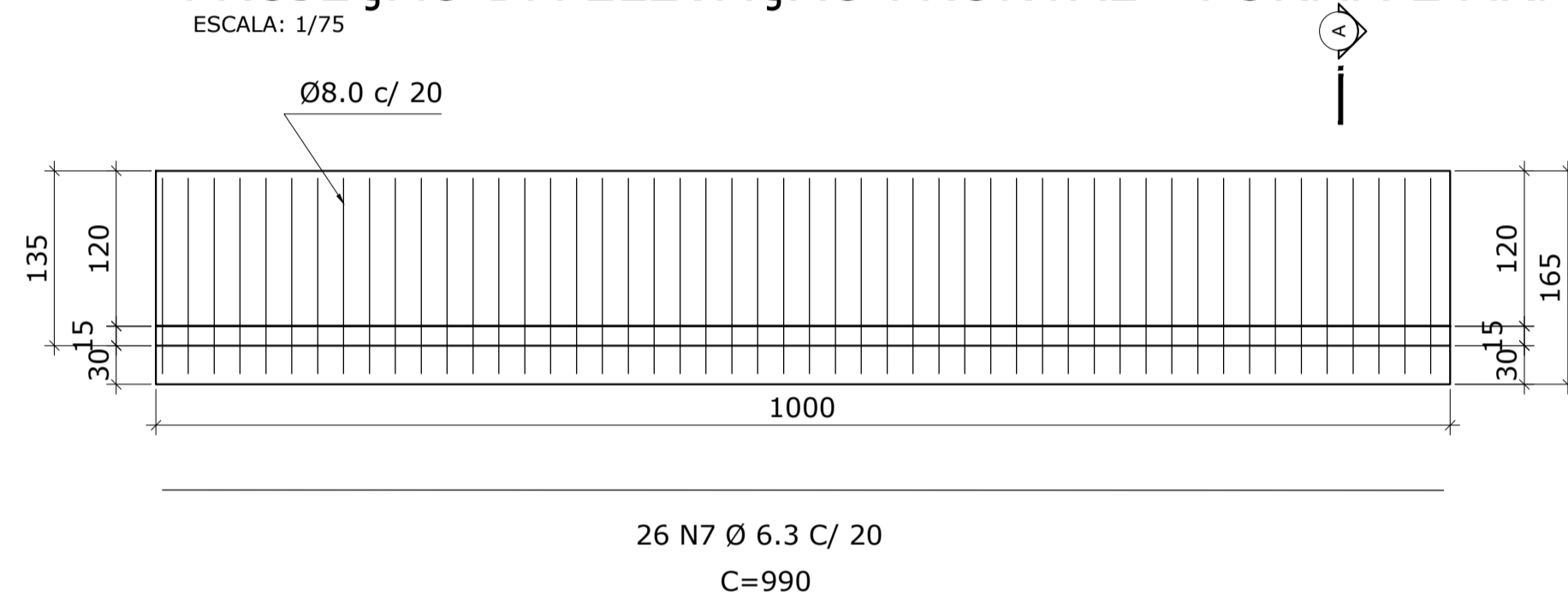


LISTA DE AÇOS DA ARMADURA						
N	Ø	Quant.	L (cm)	L total (m)	Kg (un)	Kg (total)
1	8.0	70	265,0	185,50	1,05	73,50
2	8.0	184	84,0	154,56	0,33	60,72
3	8.0	70	276,0	193,20	1,09	76,30
4	6.3	30	1390,0	417,00	3,41	102,30
5	8.0	50	220,0	110,00	0,87	43,50
6	8.0	50	231,0	115,50	0,91	45,50
7	6.3	26	990,0	257,40	2,43	63,18
8	8.0	64	200,0	128,00	0,79	50,56
9	8.0	64	211,0	135,04	0,83	53,12
10	6.3	24	982,0	235,68	2,41	57,84
11	6.3	24	269,0	64,56	0,66	15,84

MURO DE CONTENÇÃO 2

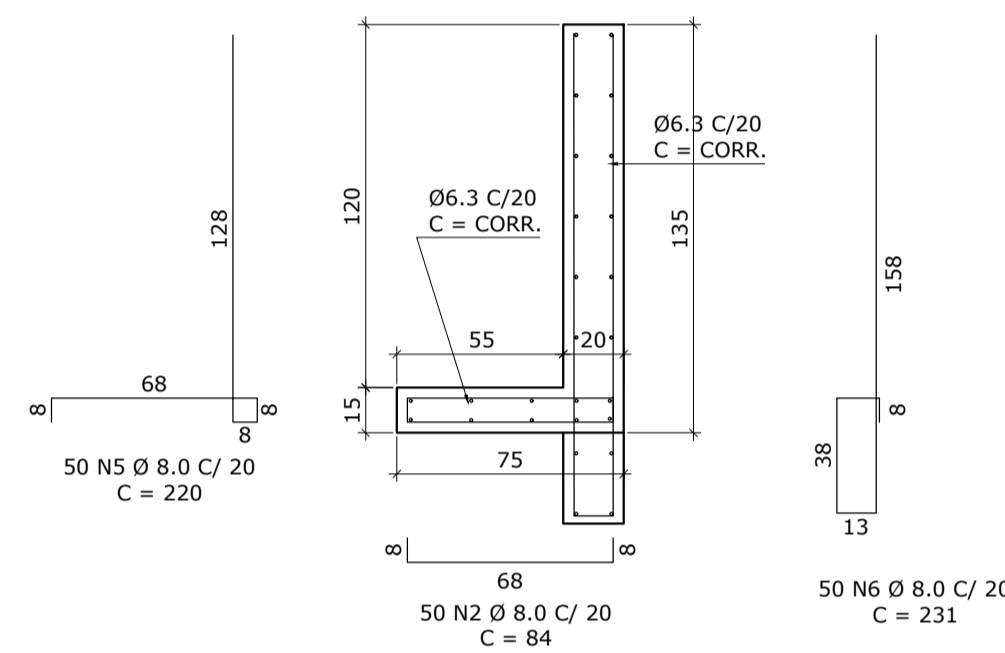
PROJEÇÃO DA ELEVAÇÃO FRONTAL - FORMA E ARMADURA

ESCALA: 1/75



CORTE A

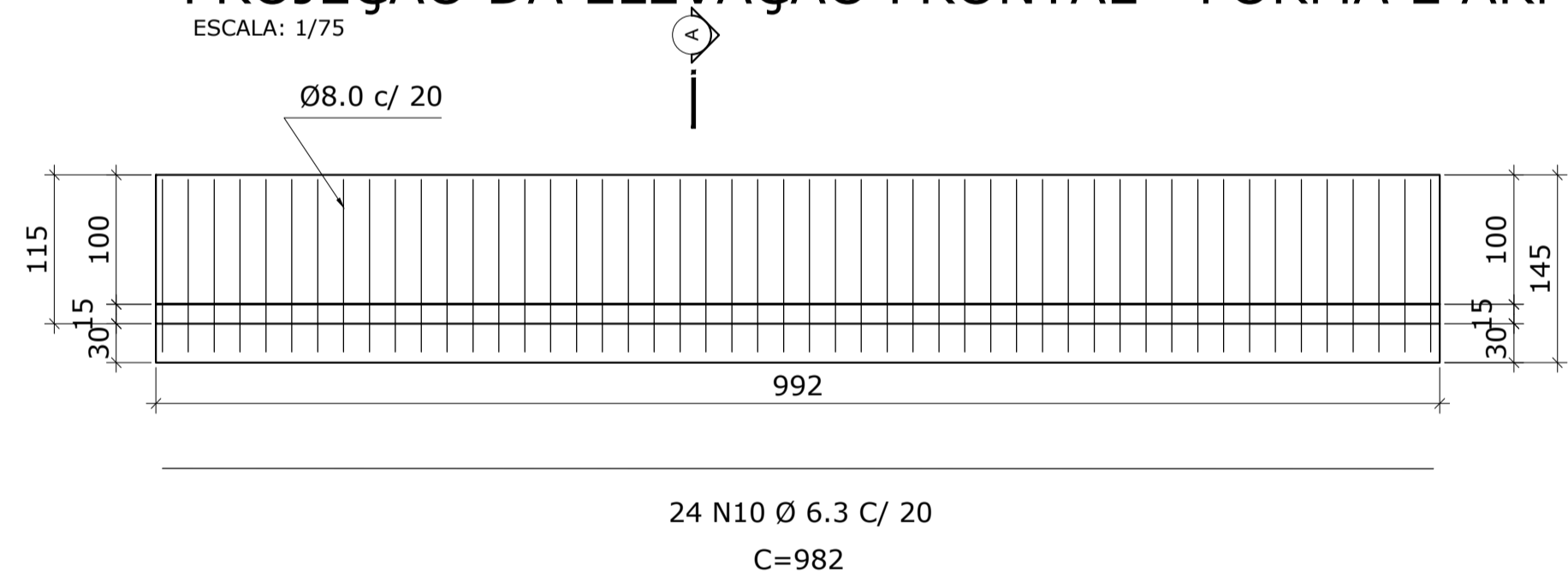
ESCALA: 1/25



MURO DE CONTENÇÃO 3

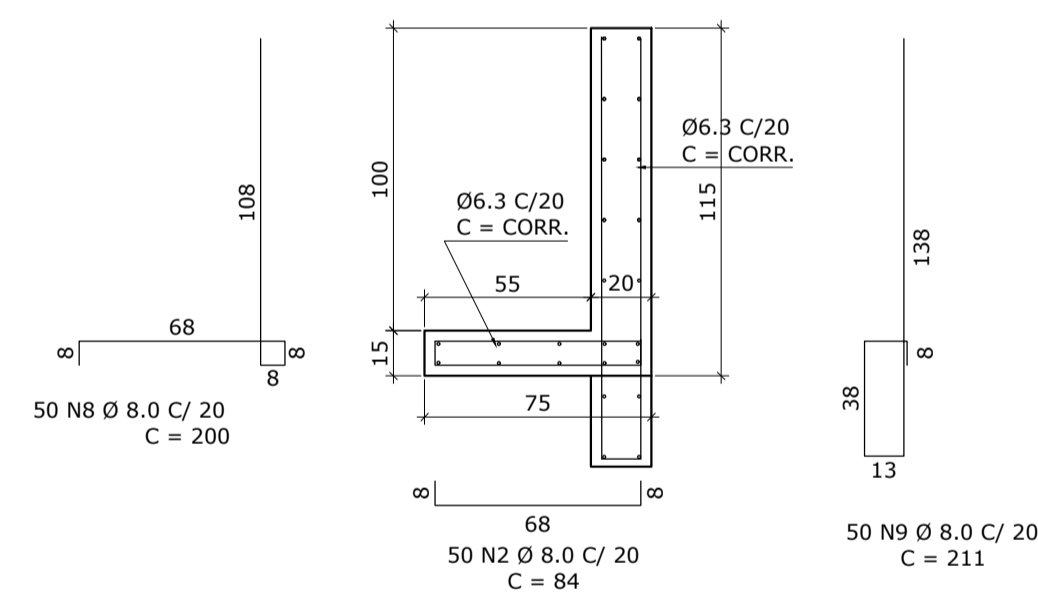
PROJEÇÃO DA ELEVAÇÃO FRONTAL - FORMA E ARMADURA

ESCALA: 1/75



CORTE A

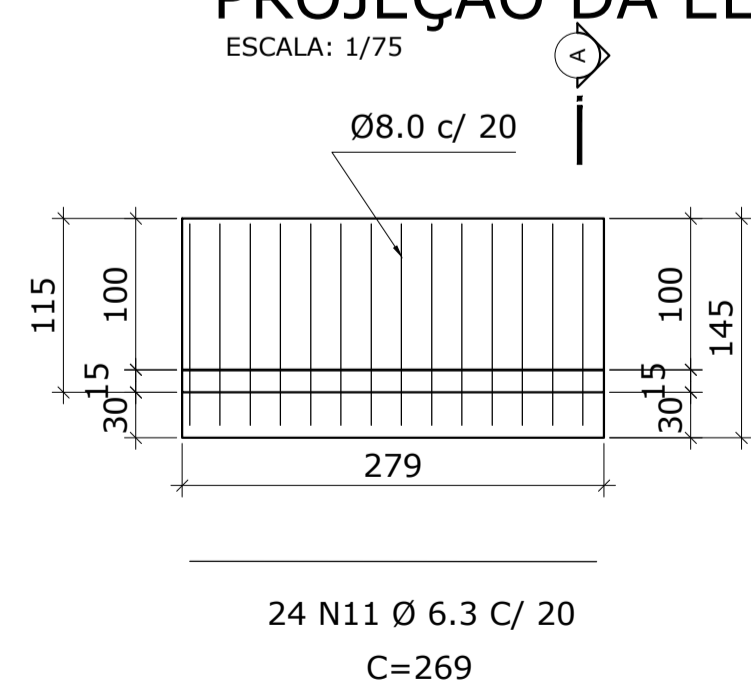
ESCALA: 1/25



MURO DE CONTENÇÃO 4

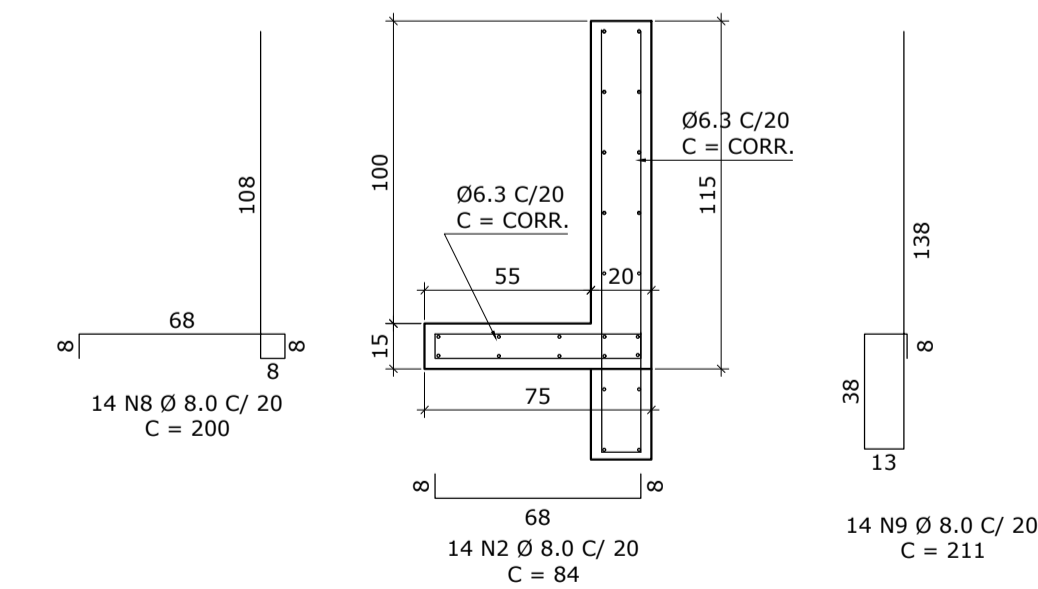
PROJEÇÃO DA ELEVAÇÃO FRONTAL - FORMA E ARMADURA

ESCALA: 1/75



CORTE A

ESCALA: 1/25



RESUMO DO AÇO					Kg	kg/m³
CA25	Cód.	Ø	Q=16,0 (L+5%)	Peso +n%		
CA-50	04003	16.0	CA25	-	-	
	04013	6.3		974,64	238,79	
	04014	8.0		1.021,80	403,61	
	04005	10.0		-	-	
	04006	12.5		-	-	
	04007	16.0		-	-	
	04008	20.0		-	-	
04010	25.0		-	-		
34056	M24		-	-		
Cord.	05002	12.7	CP190	-	-	
Telas	29001	Q113		-	-	
Peso + n% :					643,00	
Taxa aço :						40,43

RESUMO DA PEÇA		
Volume peça		15,89 m³
Concreto	15,89 m³	39,73 ton.
EPS (cód. 18036)	- m³	- ton.
Peso de aço	642,40 kg	0,64 ton.
Peso tela	- kg	- ton.
Peso cordoalha	- kg	- ton.
Peso total da peça		39,73 ton.
Taxa		40,43 kg/m³

Associação de Municípios do Nordeste do Estado de Santa Catarina
 89216-000 - JOINVILLE - SC - RUA MAX COLIN, 184-3 - AHERICA - FONE: 0**47 433-5927
AMUNESC
 ASSESSORIA E COORDENADORIA DE PLANEJAMENTO URBANO, MUNICIPAL E REGIONAL
 HOME PAGE : WWW.AMUNESC.ORG.BR CREA SC 4.B.825-4

PROJETO
CENTRO DE EDUCAÇÃO INFANTIL
 OSVALDO TAVARES - ÁREA TOTAL: 2886,4m²
 PROJETO DE ESTRUTURAS DE CONCRETO PRÉ FABRICADO

TERRENO
 PREFEITURA MUNICIPAL DE JOINVILLE
 ENDEREÇO : OSVALDO TAVARES BREIS, BAIRRO NOVA BRASÍLIA, JOINVILLE/SC

IDENTIFICAÇÃO E ASSINATURAS

ADMINISTRAÇÃO: _____ ASSINATURA PREFEITO MUNICIPAL
 PREFEITO DO MUNICÍPIO DE JOINVILLE _____

PROJETO: _____ ASSINATURA RESPONSÁVEL PELO PROJETO:
 ANDERSON DIEGO DIAS
 ARQUITETO / CAU-SC: A121650-3

EXECUÇÃO: _____ ASSINATURA RESPONSÁVEL PELA EXECUÇÃO

FRANCHA

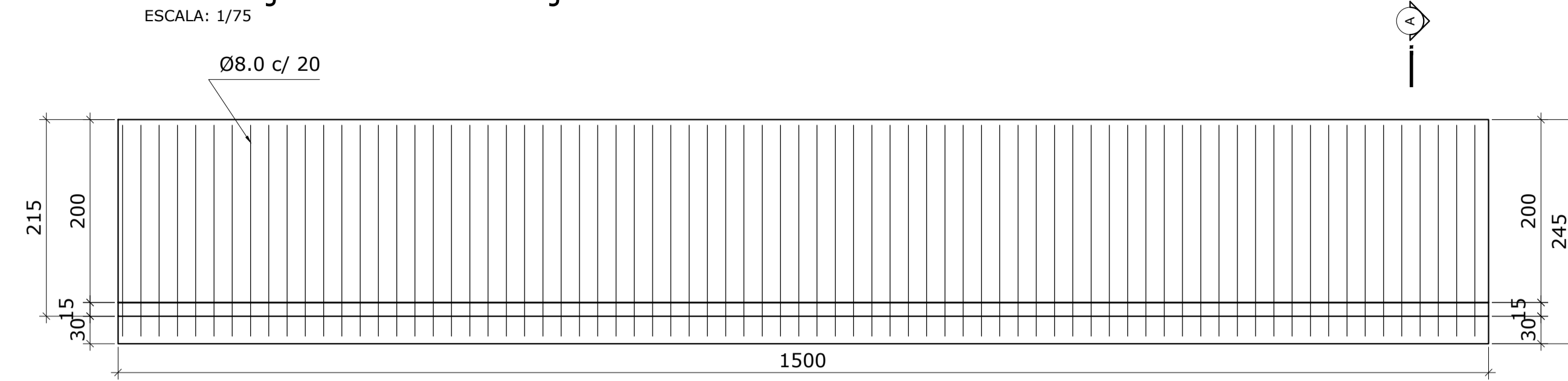
INFORMAÇÕES: _____ CONTEÚDO DA FRANCHA: _____ NÚMERO PR: _____
 TÍTULO: MURO DE CONTENÇÃO DETALHAMENTO
 NOME DO PROJETO: MURO DE CONTENÇÃO
 DATA: 20 DE SETEMBRO DE 2021
 INDICADA: _____
 DATA: _____

01/02

MURO DE CONTENÇÃO 5

PROJEÇÃO DA ELEVAÇÃO FRONTAL - FORMA E ARMADURA

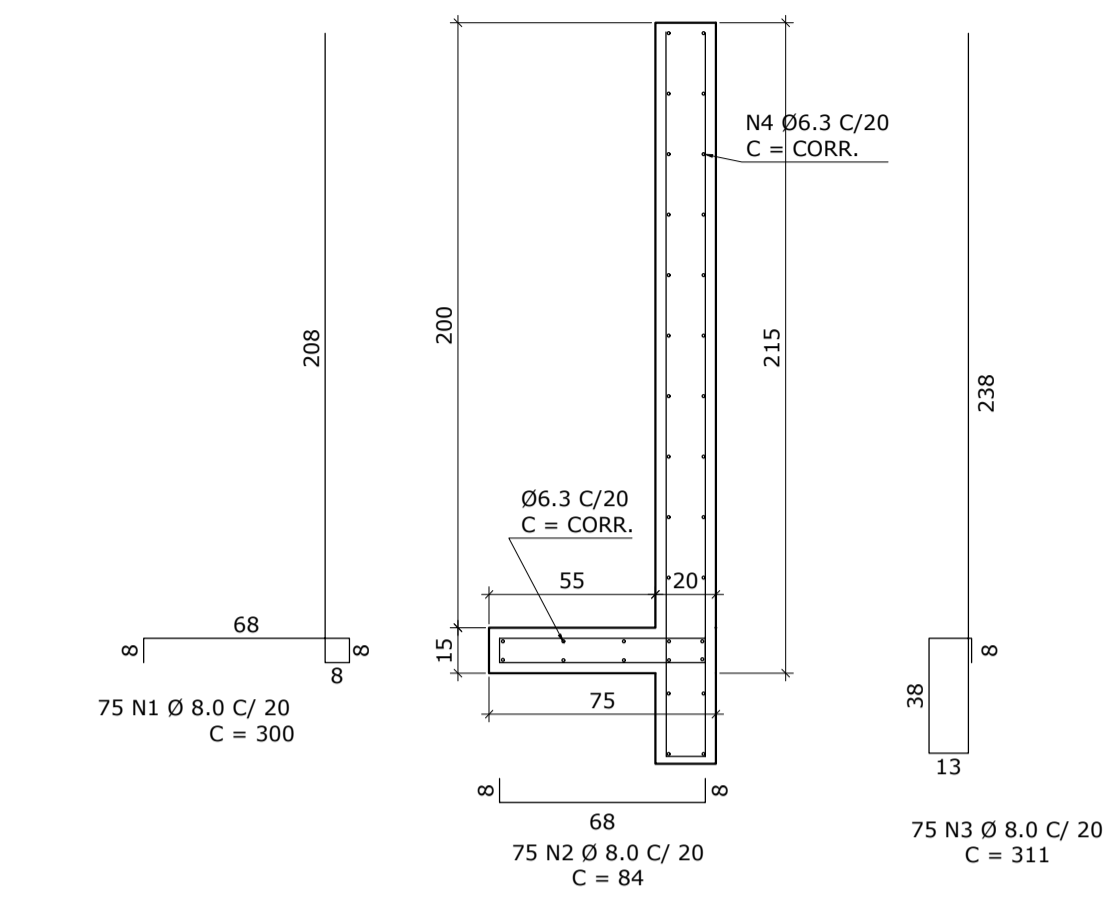
ESCALA: 1/75



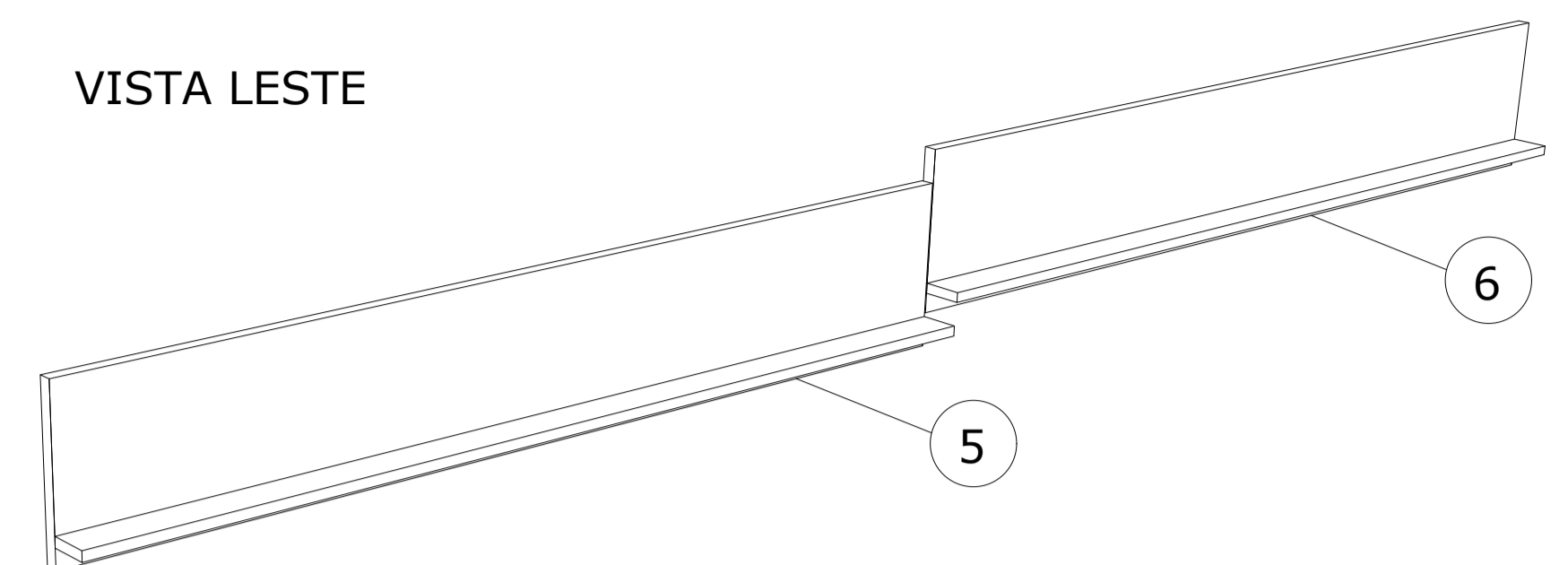
34 N4 Ø 6.3 C/ 20
C=1490

CORTE A

ESCALA: 1/25



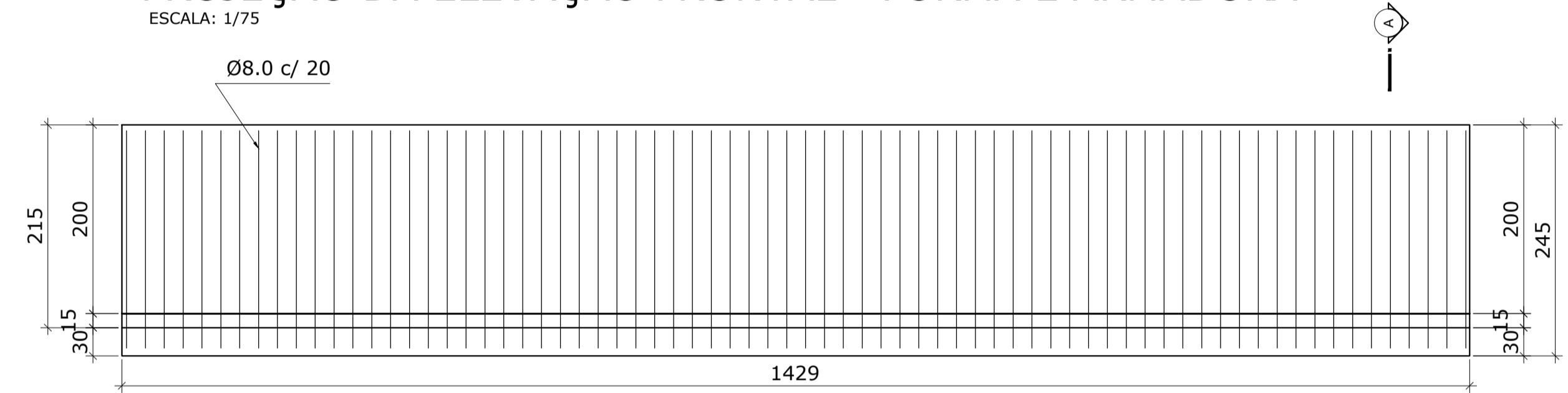
VISTA LESTE



MURO DE CONTENÇÃO 6

PROJEÇÃO DA ELEVAÇÃO FRONTAL - FORMA E ARMADURA

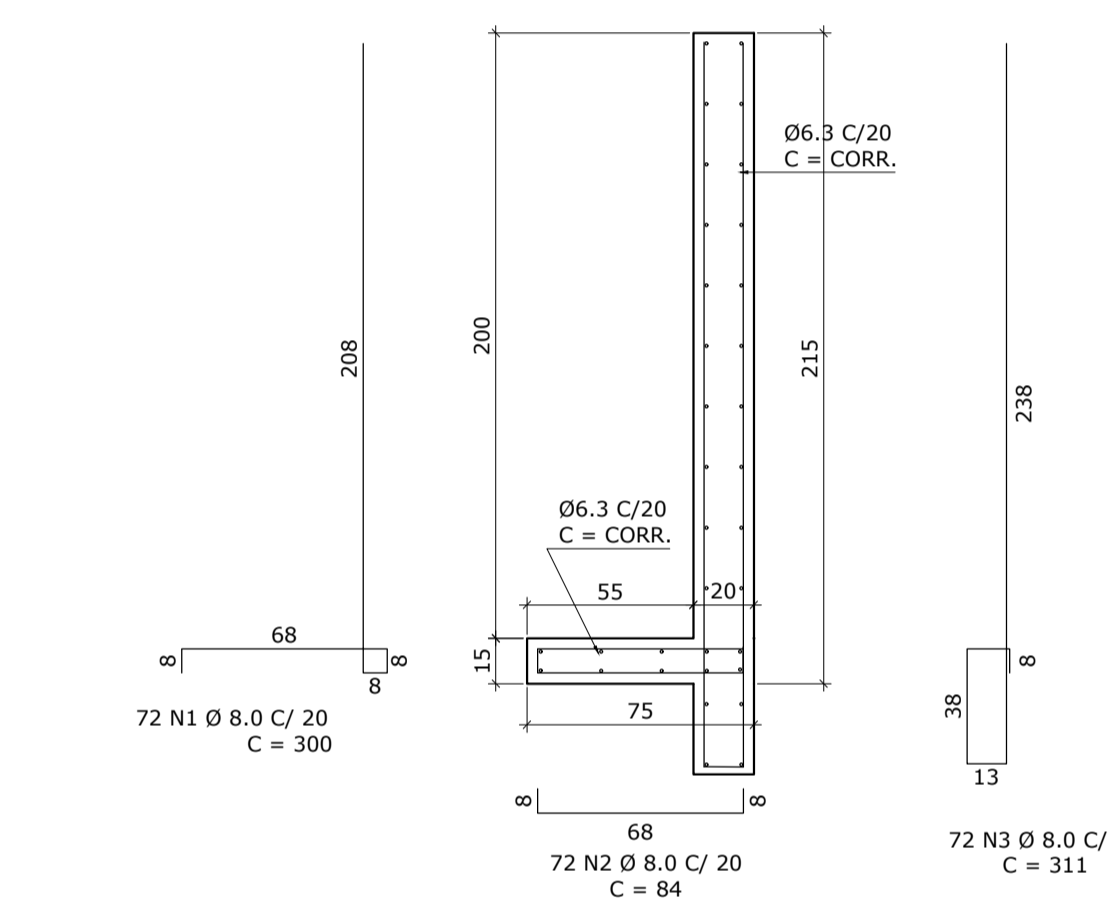
ESCALA: 1/75



34 N5 Ø 6.3 C/ 20
C=1419

CORTE A

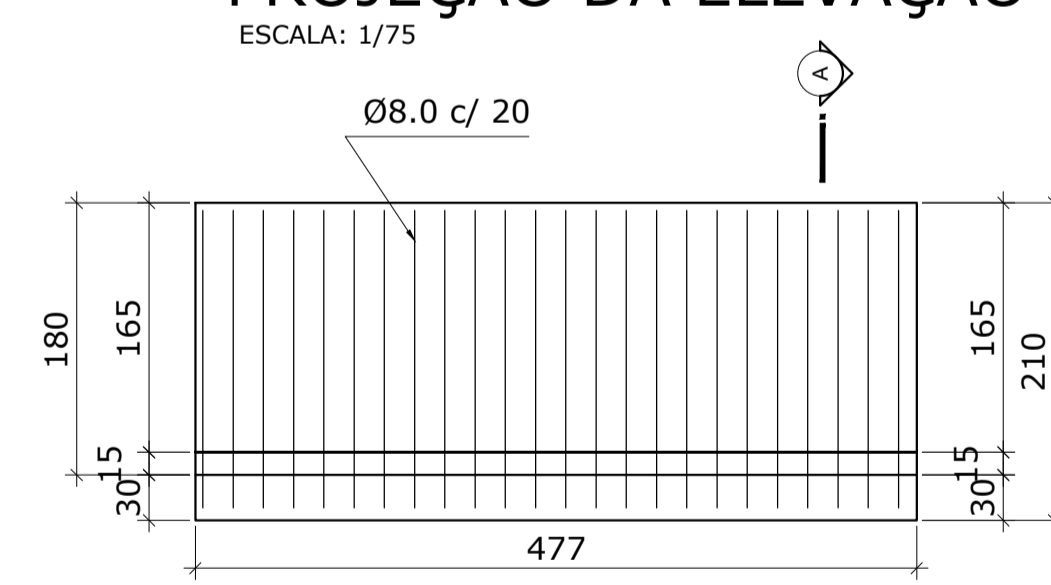
ESCALA: 1/25



MURO DE CONTENÇÃO 7

PROJEÇÃO DA ELEVAÇÃO FRONTAL - FORMA E ARMADURA

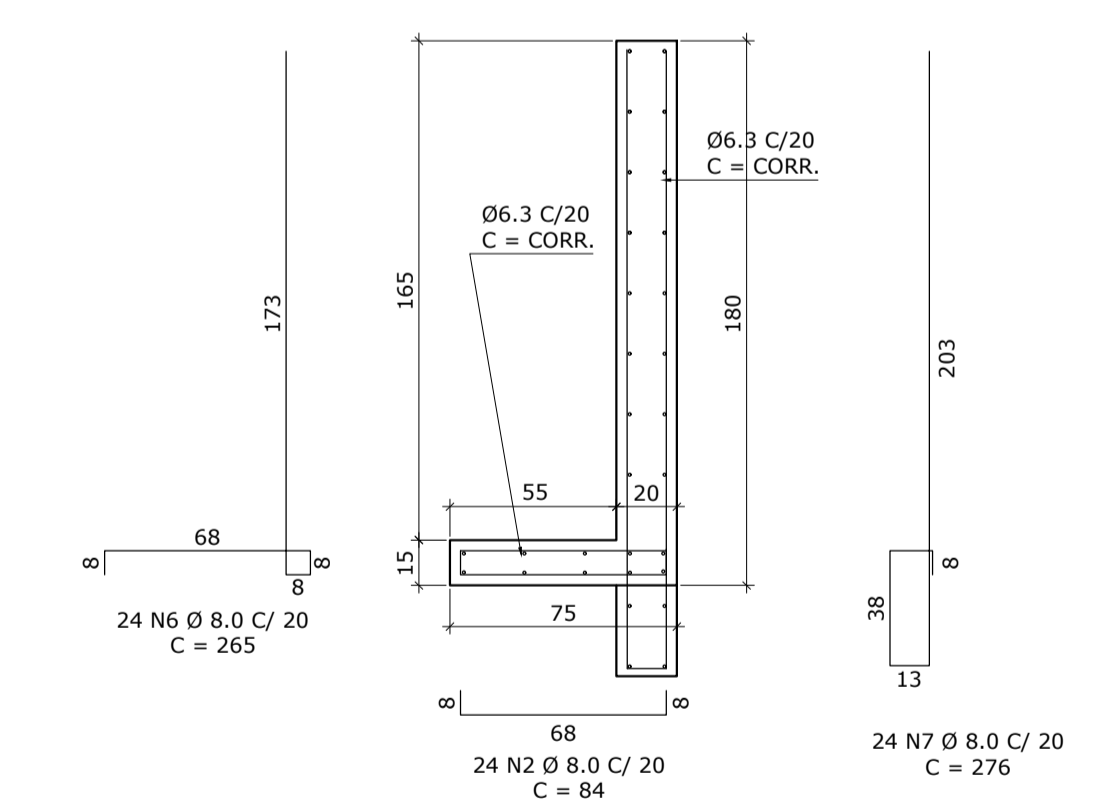
ESCALA: 1/75



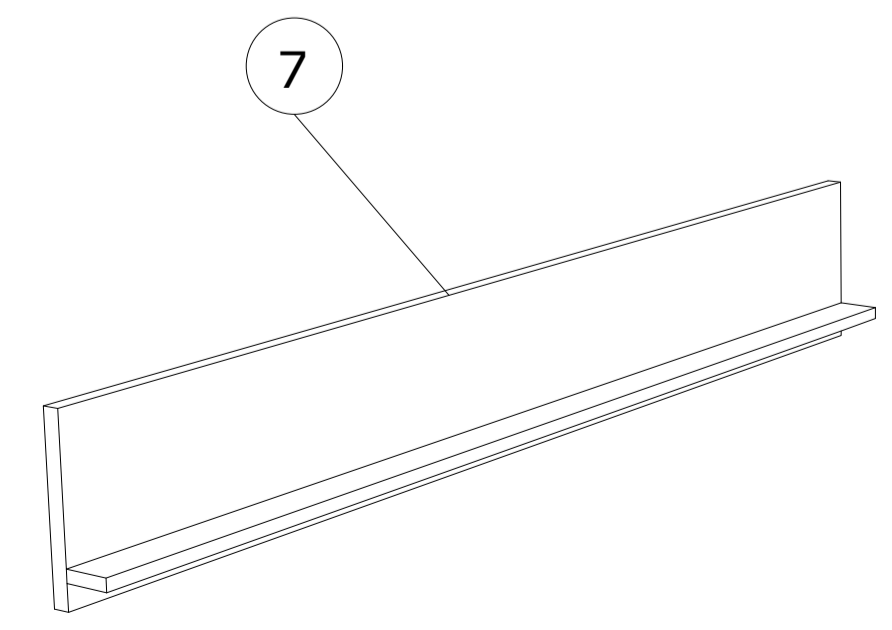
30 N8 Ø 6.3 C/ 20
C=467

CORTE A

ESCALA: 1/25



VISTA SUL



LISTA DE AÇOS DA ARMADURA						
N	Ø	Quant.	L (cm)	L total (m)	Kg (un)	Kg (total)
1	8.0	147	300,0	441,00	1,19	174,93
2	8.0	171	84,0	143,64	0,33	56,43
3	8.0	147	311,0	457,17	1,23	180,81
4	6.3	34	1495,0	508,30	3,66	124,44
5	6.3	34	1419,0	482,46	3,48	118,32
6	8.0	24	265,0	63,60	1,05	25,20
7	8.0	24	276,0	66,24	1,09	26,16
8	6.3	30	467,0	140,10	1,14	34,20

RESUMO DO AÇO					Kg	kg/m³
Cód	Ø	QTD (L+5%)	Peso +n%	Peso + n%		
CA25	04003	16,0 CA25	-	-	740,00	38,53
CA-50	04013	6,3	1.130,86	277,06		
	04014	8,0	1.171,65	462,80		
	04005	10,0	-	-		
	04006	12,5	-	-		
	04007	16,0	-	-		
	04008	20,0	-	-		
	04010	25,0	-	-		
	34056	M24	-	-		
Cord.	05002	12,7 CP190	-	-		
Telas	29001	Q113	-	-		

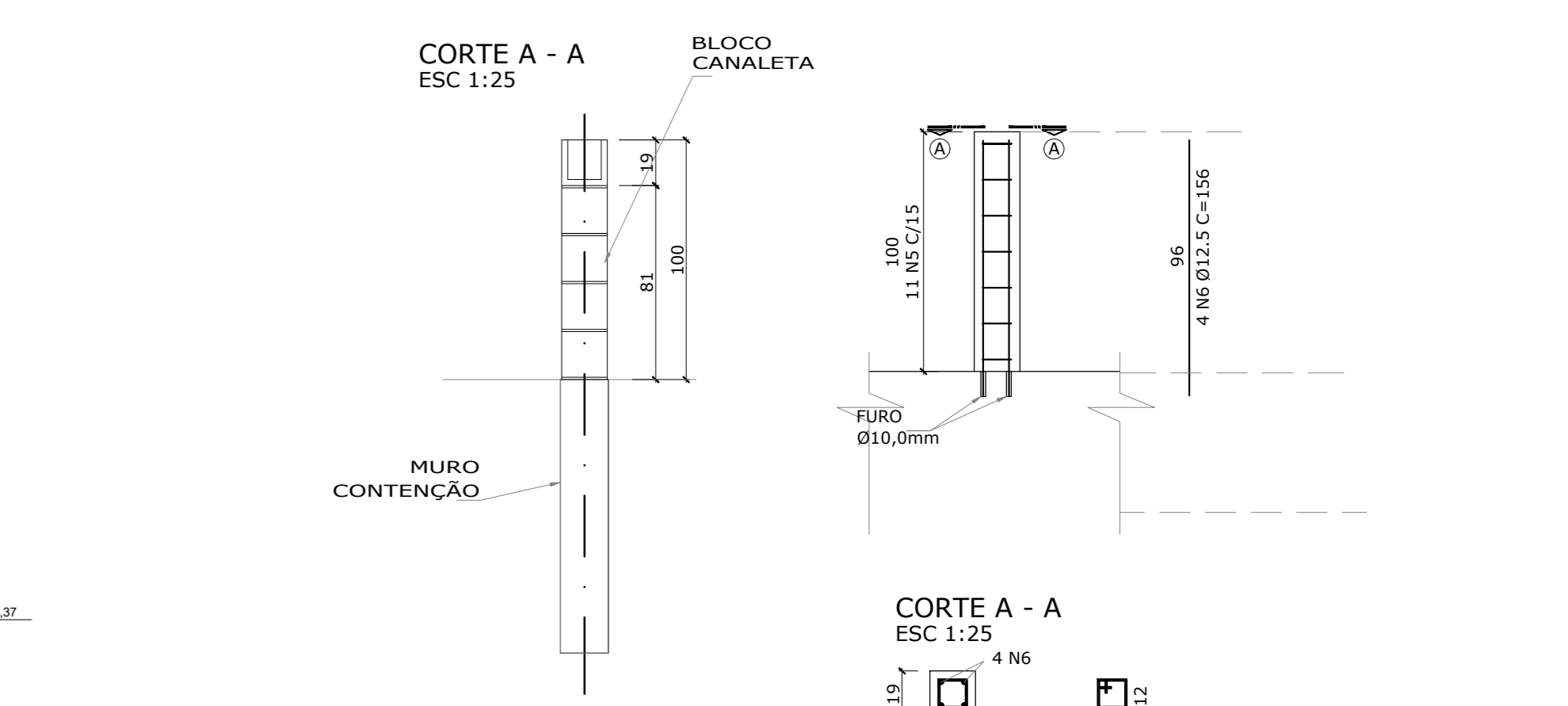
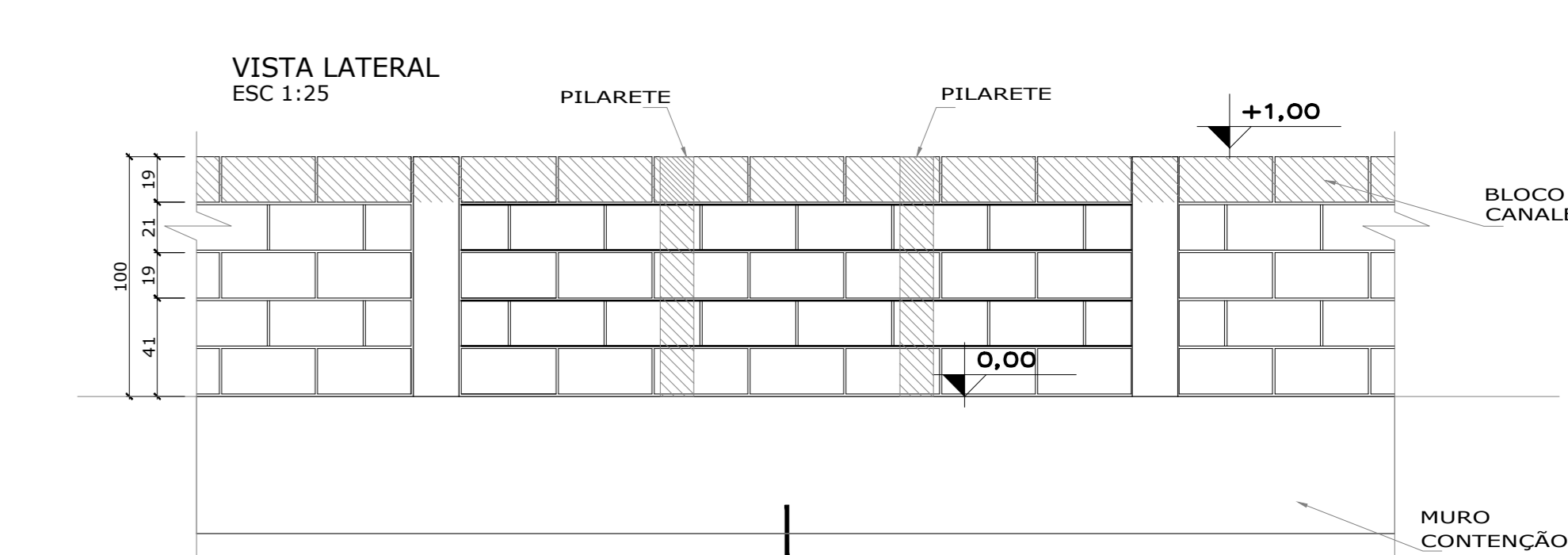
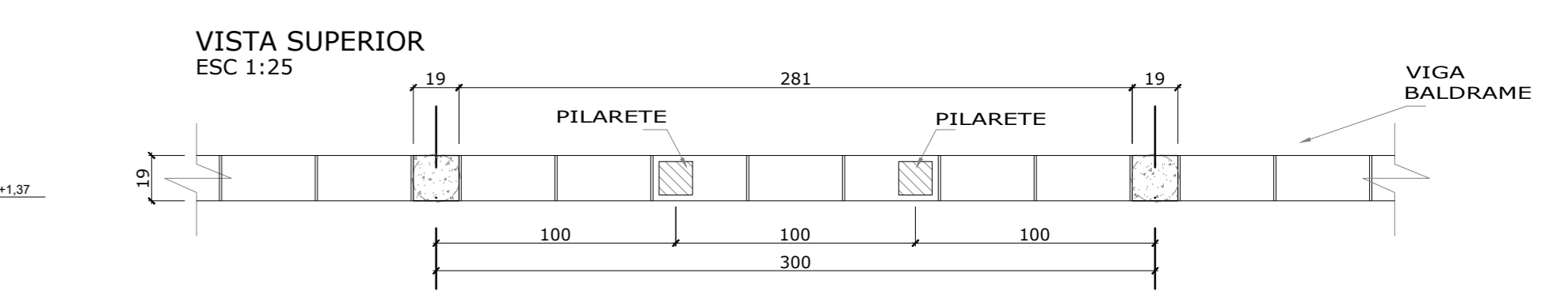
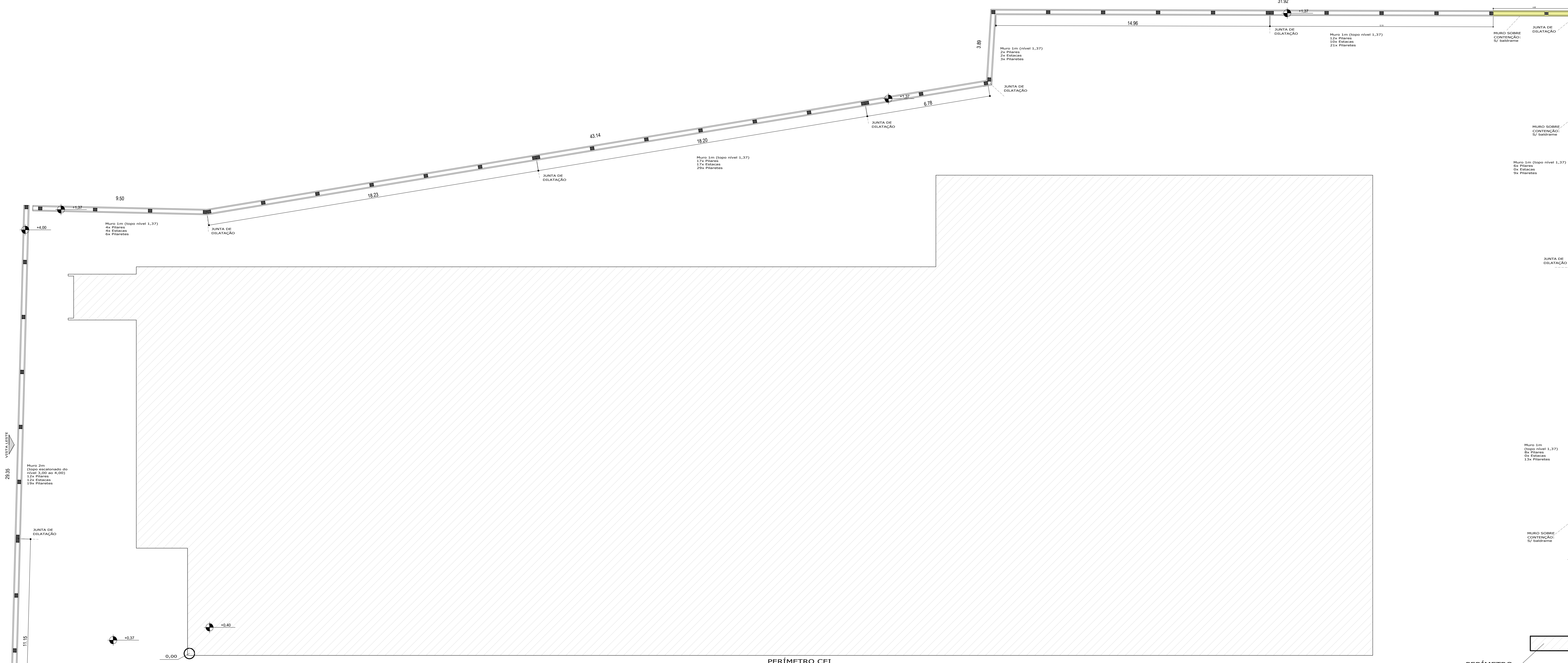
RESUMO DA PEÇA			
Volume peça		19,20	m³
Concreto	19,20	m³	48,00 ton.
EPS (cód. 18036)	-	m³	- ton.
Peso de aço	739,86	kg	0,74 ton.
Peso tela	-	kg	- ton.
Peso cordoalha	-	kg	- ton.
Peso total da peça		48,00	ton.
Taxa		38,53	kg/m³

Associação de Municípios do Nordeste do Estado de Santa Catarina
 89216-000 - JOINVILLE - SC - RUA MAX COLIN, 184-3 - AMÉRICA - FONE: 0**47 435-5927
 AMUNESC ASSOCIÇÃO DE MUNICÍPIOS DO NORDESTE DE SANTA CATARINA.
 ASSESSORIA E COORDENADORIA DE PLANEJAMENTO URBANO, MUNICIPAL E REGIONAL
 HOME PAGE : WWW.AMUNESC.ORG.BR CREA SC 4.B.825-4

TRABALHO DE PROJETO DE ESTRUTURAS DE CONCRETO PRÉ-FABRICADO REALIZADO ATRAVÉS DE CONTRATO DE PRESTAÇÃO DE SERVIÇO ESPECIALIZADO DE ENGENHARIA PARA A AMUNESC (ASSOCIÇÃO DE MUNICÍPIOS DO NORDESTE DE SANTA CATARINA).

PROJETO	CENTRO DE EDUCAÇÃO INFANTIL OSVALDO TAVARES - ÁREA TOTAL: 2886,4m² PROJETO DE ESTRUTURAS DE CONCRETO PRÉ-FABRICADO	
	PREFEITURA MUNICIPAL DE JOINVILLE ENDEREÇO : OSVALDO TAVARES BREIS, BAIRRO NOVA BRÁSILIA, JOINVILLE/SC	
TERRENO	PREFEITO DO MUNICÍPIO DE JOINVILLE _____	
	ASSINATURA RESPONSÁVEL PELO PROJETO: _____	
IDENTIFICAÇÃO E ASSINATURAS	PROJETO: ANDERSON DIEGO DIAS ARQUITETO / CAU-SC: A121650-3	ASSINATURA RESPONSÁVEL PELA EXECUÇÃO: _____
	INFORMAÇÕES: _____	
PRANCHA	CONTEÚDO DA PRANCHA: DETALHAMENTO MURO DE CONTENÇÃO VISTA LESTE E SUL	NÚMERO PR: 02/02

DETALHE MURO DE BLOCO DE CONCRETO SOBRE MURO DE CONTENÇÃO



OBS:
 * PARA POSIÇÃO DOS MUROS, SEGUIR PROJETO GEORREFERENCIADO DO PERÍMETRO DO TERRENO
 * CONSIDERAR COMO ESPESURA, 30cm de BALDRAME E 20cm de ALVENARIA. ALINHAR MURO COM PERÍMETRO PELA FACE EXTERNA.

NOTA:
 1- LIGAÇÃO PILAR/ALVENARIA= Colocar armadura de Ø5mm em ambos os lados (ferro cabelo), com comprimento de 30cm e ancorando 5cm nos pilares. Não utilizar a Cal na argamassa para assentamento do bloco cerâmico nesta região. VER DETALHE
 2- LIGAÇÃO VIGA/ALVENARIA= Não será necessário nenhum reforço, somente realizar a limpeza da viga da alvenaria.
 3- CINTAMENTO= Executar a Cinta no tamanho do bloco cerâmico (19x19x39) com 4 Ø8,0mm.
 4- PILARETES= Acrescentar 2 pilaretes por modulo, conforme detalhes.
 5- CONCRETO - Utilizar concreto com resistência de 25 MPa.
 6- BLOCOS DECONCRETO - 19x19x39.

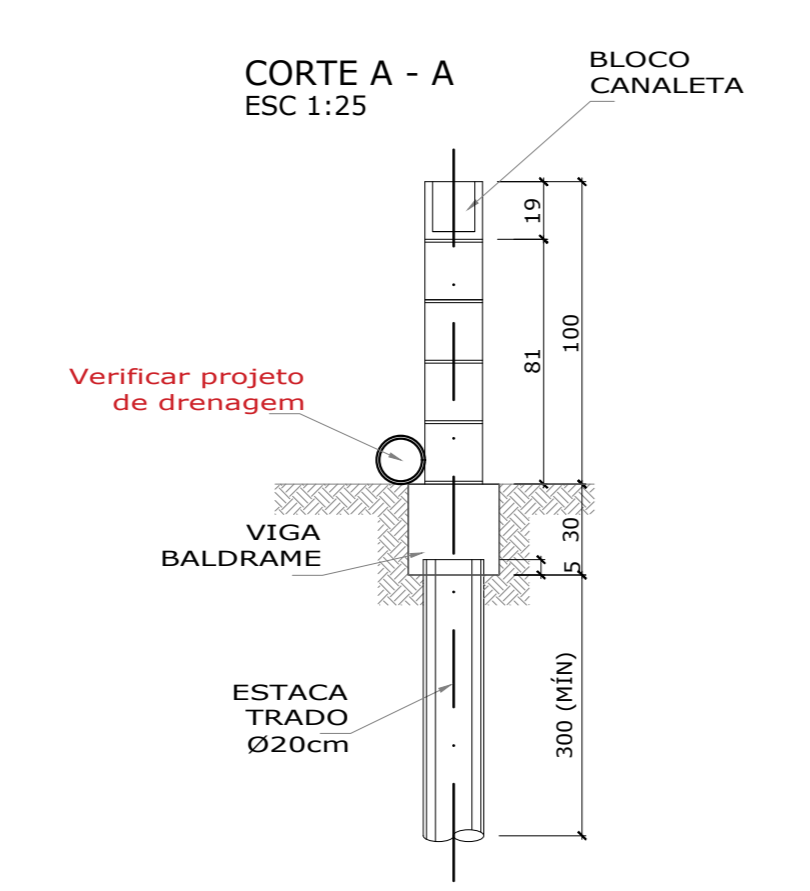
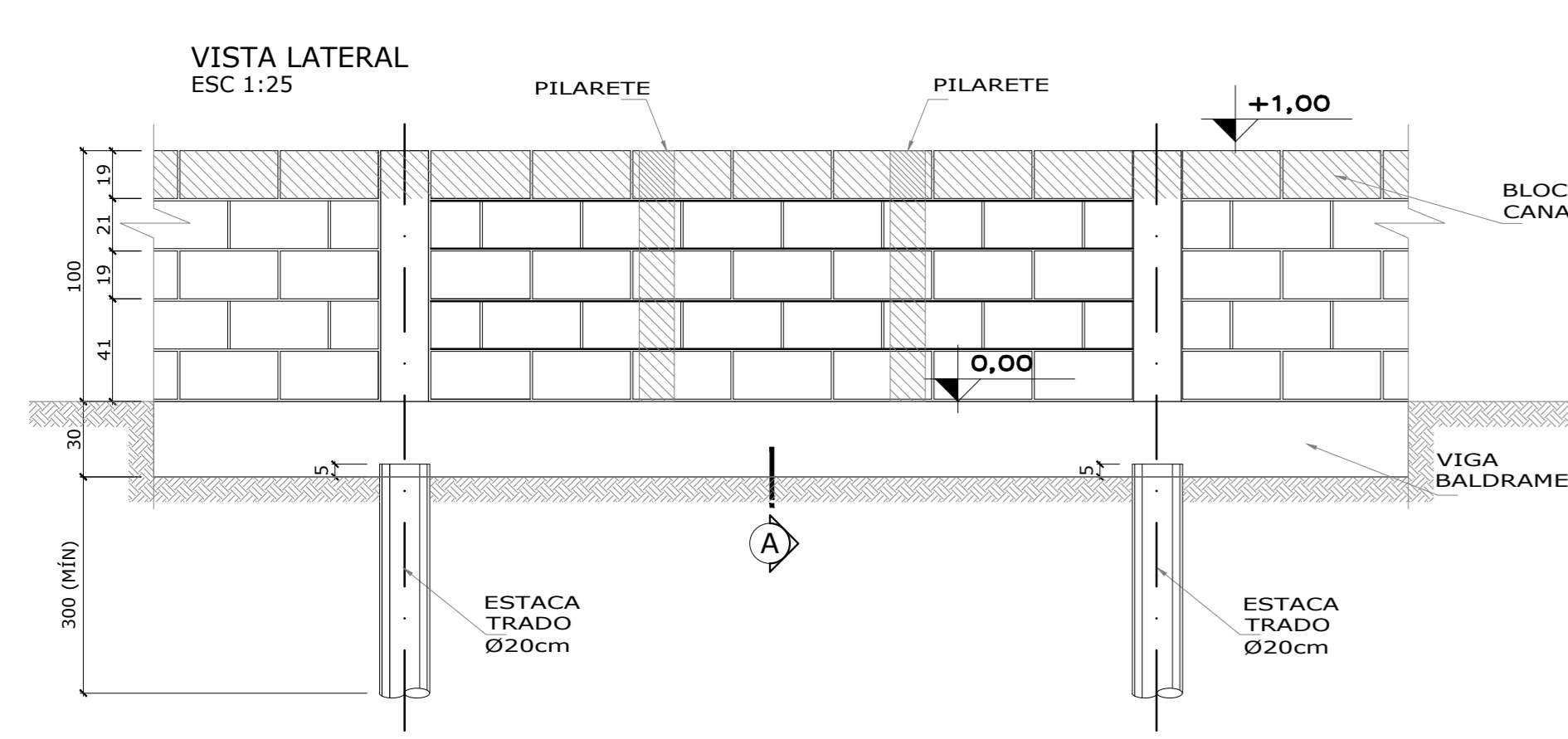
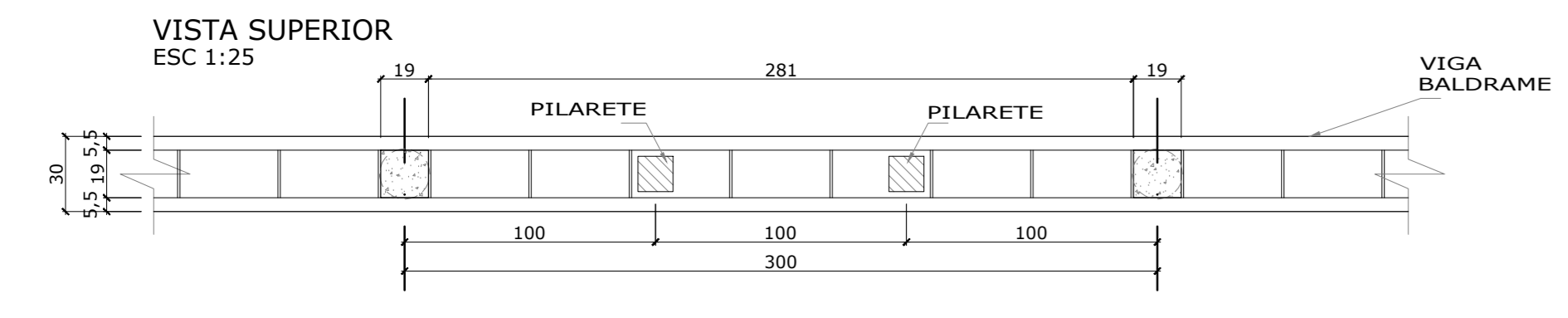
Total Pilares: 63
 Estacas: 45
 Pilaretes: 102

LOCAÇÃO MURO DE BLOCO DE CONCRETO ESC 1:100

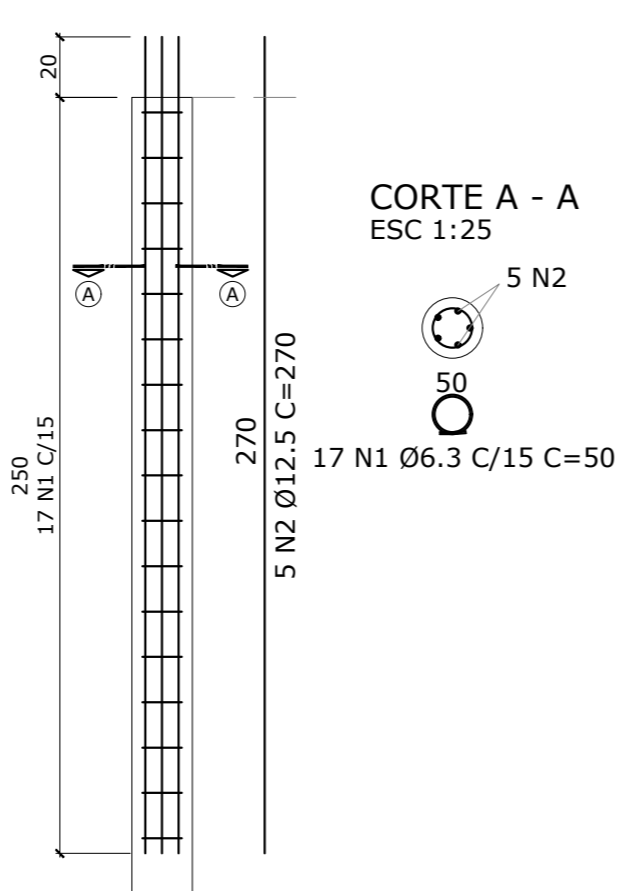
	Volume	Peso
Concreto	27,47 m³	68,68 ton.
EPS (cód. 18035)	- m³	- ton.
Peso de apo	3 280,21 kg	3,26 ton.
Peso tela	- kg	- ton.
Peso cordãoalha	- kg	- ton.
Peso total da peça	-	68,68 ton.
Taxa	-	118,68 kg/m³

	Quantidade
Bloco de concreto 19x19x39	1.717,00
Bloco tipo canaleta 19x19x39	430,00

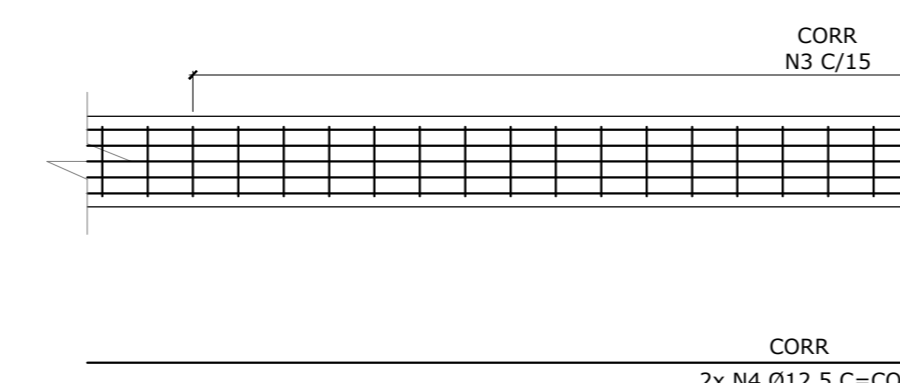
DETALHE MURO DE BLOCO DE CONCRETO 1m COM VIGA BALDRAME



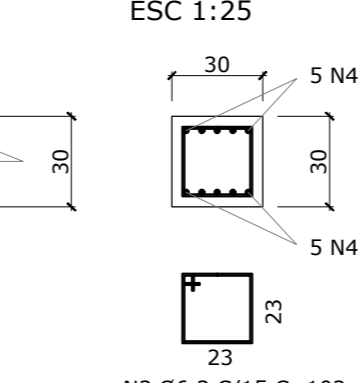
VISTA LATERAL ESTACA ESC 1:25



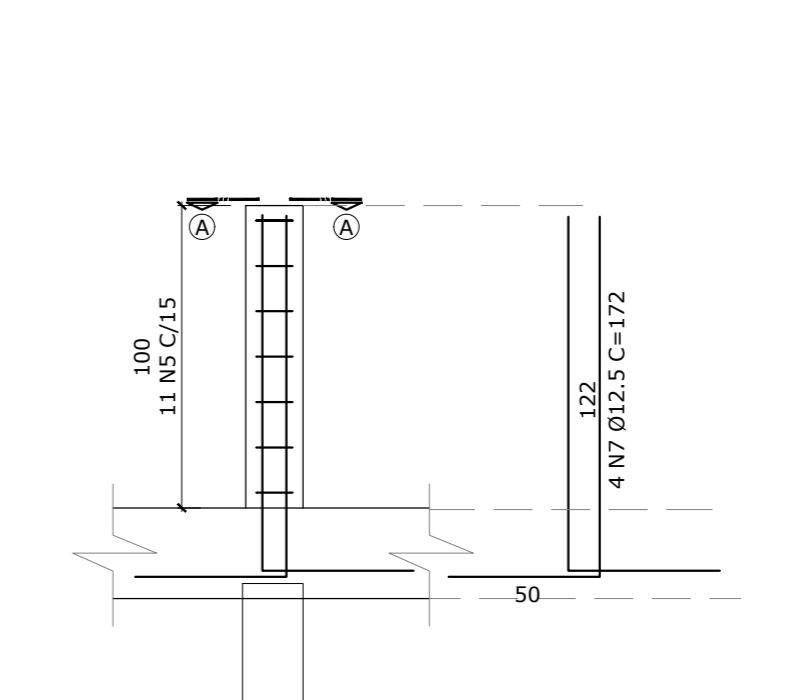
ARMADURA VIGA BALDRAME - VISTA SUPERIOR ESC 1:25



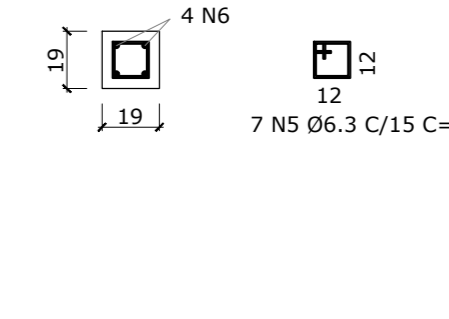
CORTE A - A ESC 1:25



ARMADURA PILAR - VISTA LATERAL (15x) ESC 1:25



CORTE A - A ESC 1:25



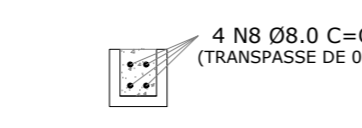
3. LISTA DE AÇOS DA ARMADURA

N	Ø	0	L (cm)	L total (m)	Kg (Lm)	Kg (total)
1	6.3	799	50.0	399.50	0.12	95.88
2	12.5	235	270.0	634.50	2.60	611.00
3	6.3	826	102.0	842.52	0.25	208.50
4	12.5	10	11800.0	1180.00	113.63	1136.30
5	6.3	539	56.0	312.62	0.14	75.46
6	5.0	166	72.0	119.52	0.11	18.28
7	12.5	196	123.0	241.08	1.18	231.28
8	8.0	4	18000.0	720.00	71.10	284.40
9	8.0	332	106.0	351.92	0.42	139.44
10	12.5	56	196	109.76	1.89	105.84
11	12.5	56	123	68.88	1.18	66.00
12	12.5	84	210	176.40	2.02	169.68

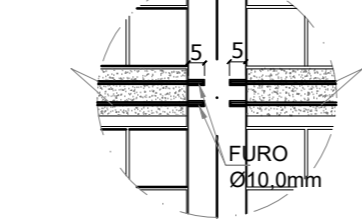
RESUMO DO AÇO

Ø	Ø18.0 (L45%)	Peso + m³
C-25	-	-
C-50	-	-
5.0	119.52	16.41
6.3	1.554.64	380.89
8.0	1.071.92	423.41
10.0	-	-
12.5	2.531.15	2.437.50
16.0	-	-
PESO TOTAL DO AÇO +10%	-	3.261.00 kg

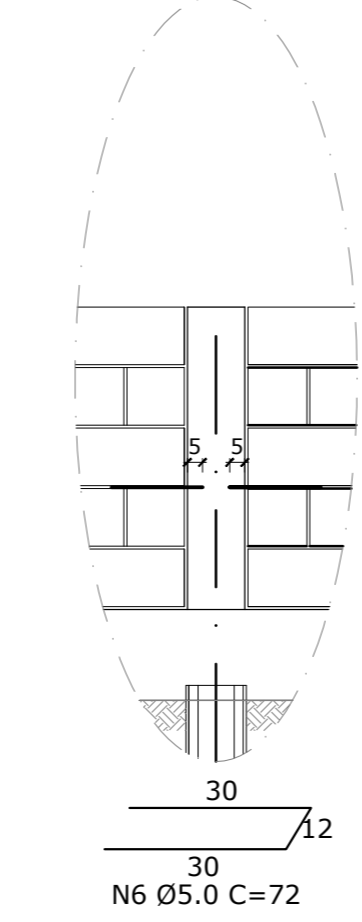
DETALHE GENÉRICO - ARMADURA CANALETA ESC 1:25



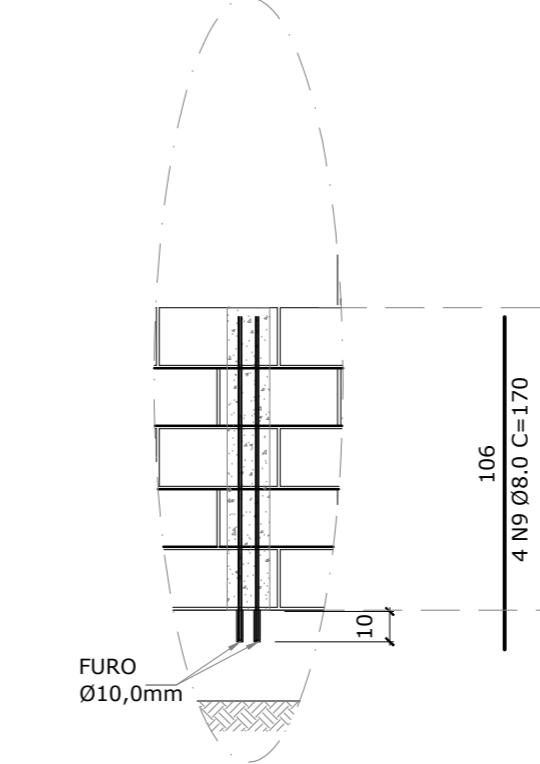
DETALHE ANCORAGEM - ARMADURA CANALETA ESC 1:25



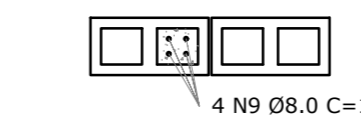
DETALHE AMARRAÇÃO ALVENARIA/PILAR (15x) ESC 1:25



VISTA LATERAL - ARMADURA PILARETE ESC 1:25



DETALHE GENÉRICO - ARMADURA PILARETES (4x) ESC 1:12.5



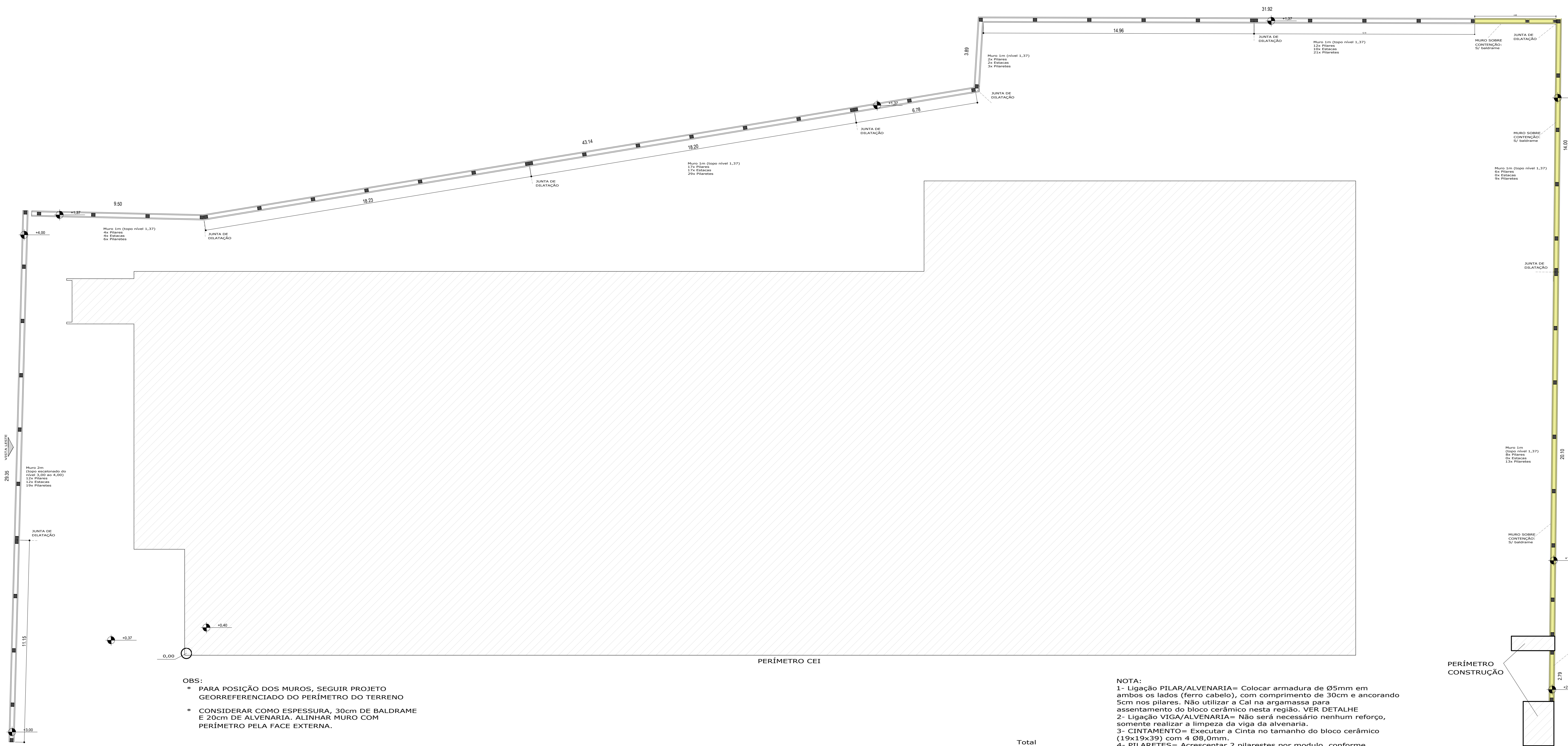
Associação de Municípios do Nordeste do Estado de Santa Catarina
 Rua: Manoel de Medeiros, 100 - Joinville - SC - 89202-000
 Fone: (51) 333-3000
 E-mail: amnesc@amnesc.org.br

ASSESSORIA E COORDENADORIA DE PLANEJAMENTO URBANO, MUNICIPAL E REGIONAL
 AVENIDA PIAUI, 100 - JOINVILLE - SC - 89202-000
 FONE: (51) 333-3000
 E-MAIL: amnesc@amnesc.org.br

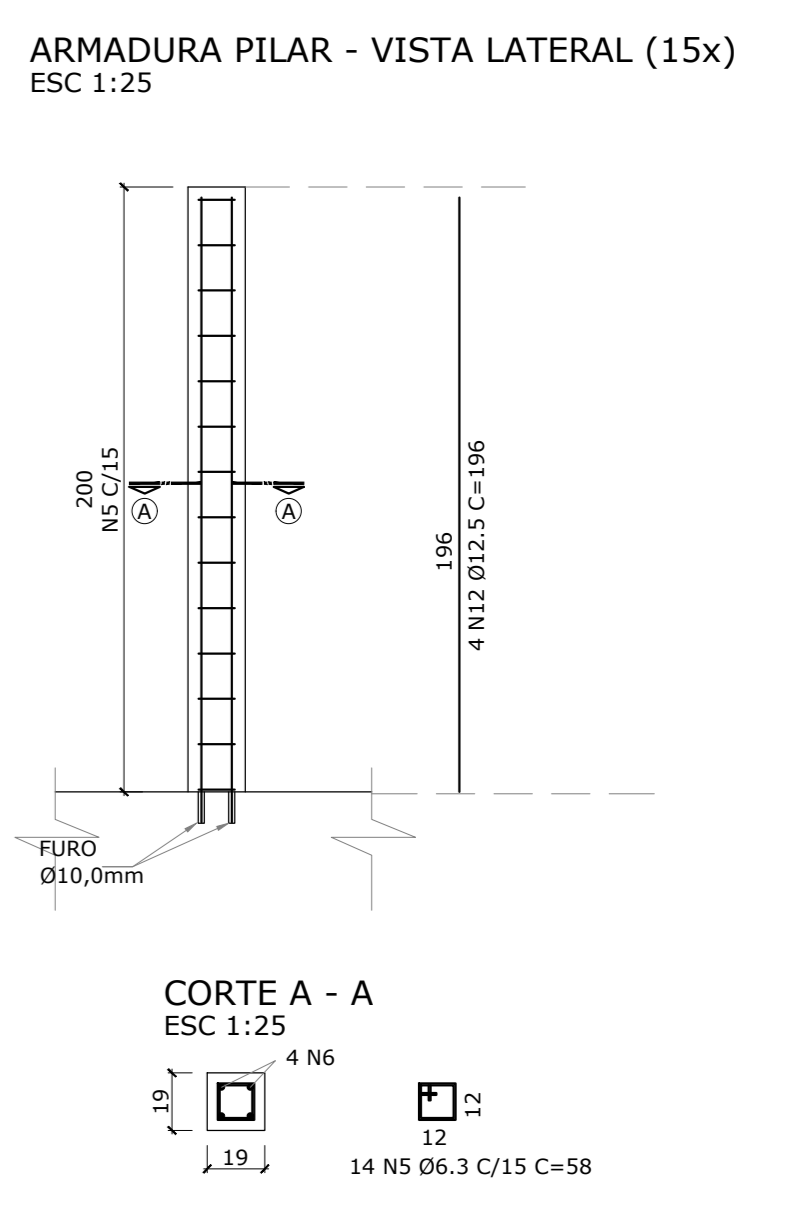
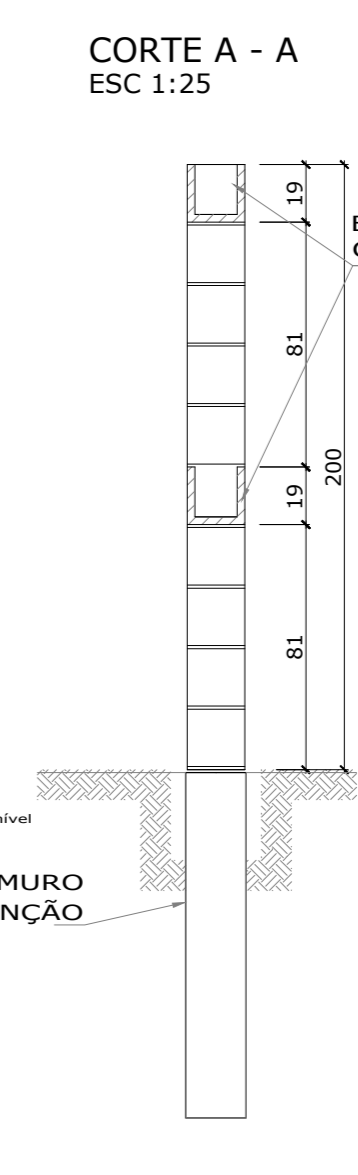
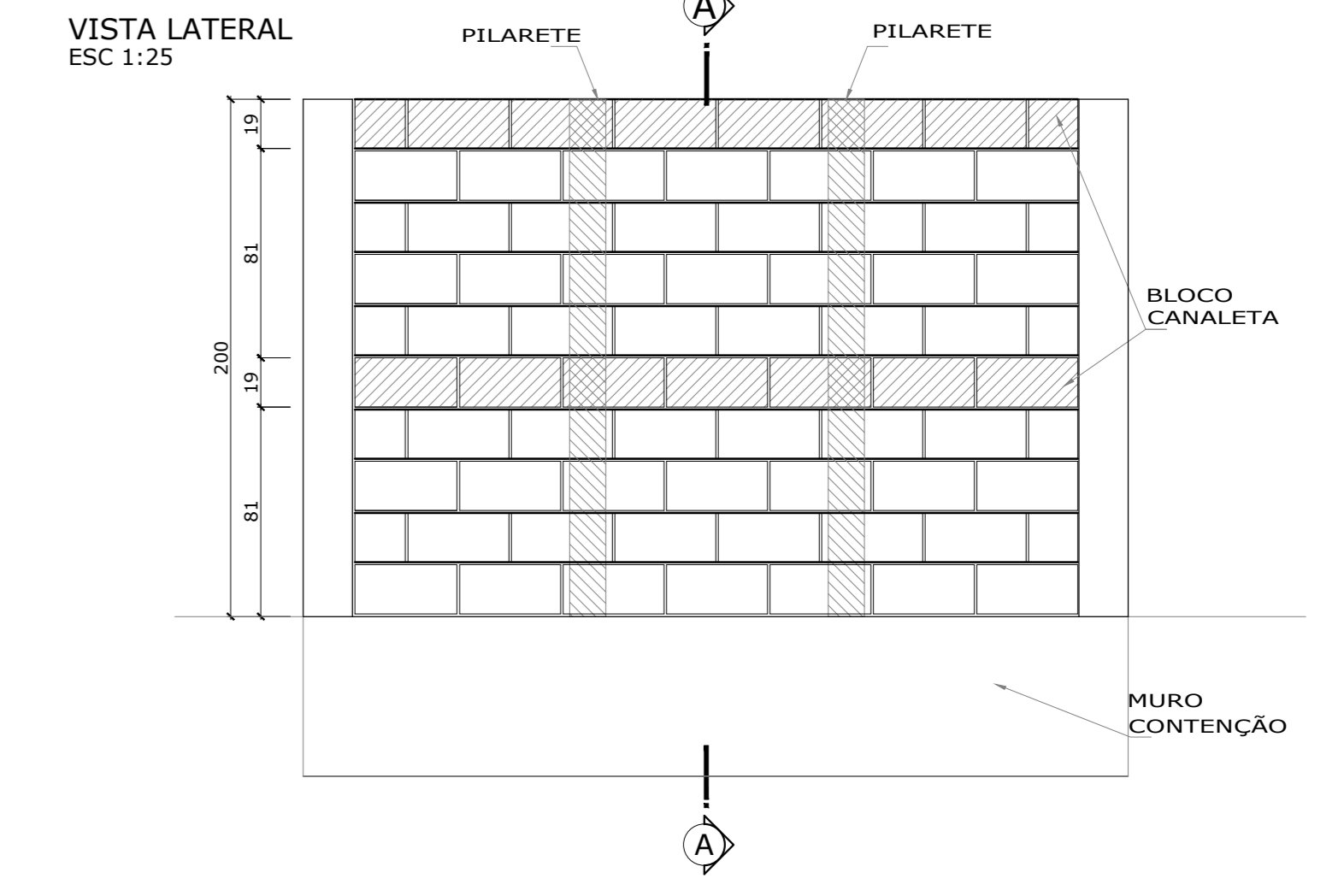
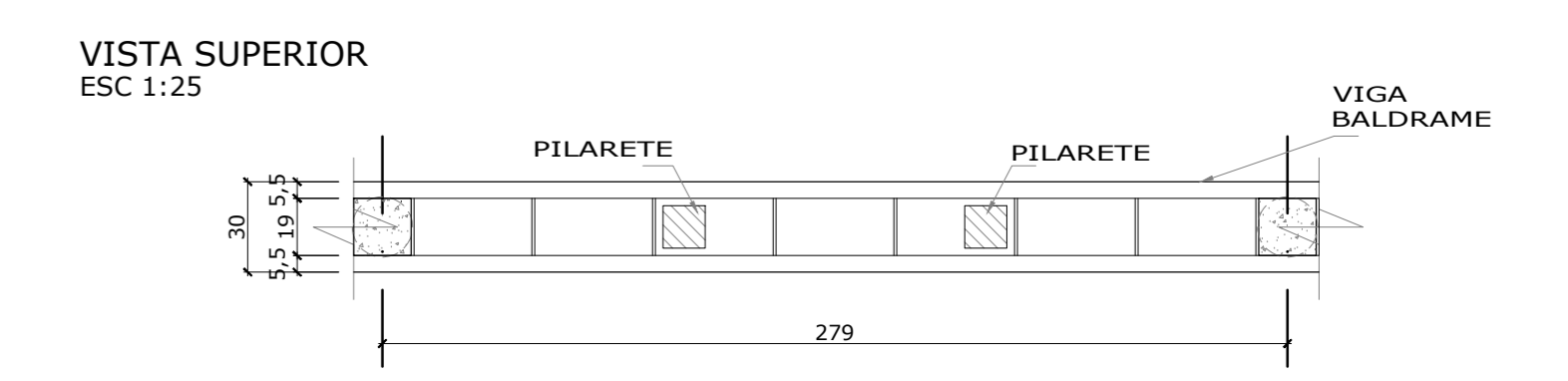
TRABALHO DE PROJETO DE ESTRUTURAS DE CONCRETO PRE-FABRICADO REALIZADO ATUANDO EM CONVÊNIO DE PRESTIÇÃO DE SERVIÇO ESPECIALIZADO DE ENGENHARIA PARA A APNESEC (ASSOCIAÇÃO DE MUNICÍPIOS DO NORDESTE DE SANTA CATARINA).

PROJETO		TÍTULO	
CENTRO DE EDUCAÇÃO INFANTIL OSVALDO TAVARES - ÁREA TOTAL: 2886,4m² PROJETO DE ESTRUTURAS DE CONCRETO PRÉ-FABRICADO		PREFEITURA MUNICIPAL DE JOINVILLE ENDEREÇO: OSVALDO TAVARES BRÉS, BARRIO NOVA BRASÍLIA, JOINVILLE/SC	
PROJETO	ASSOCIADO MUNICIPAL	PROJETO	ASSOCIADO MUNICIPAL
PROJETO	PREFEITO DO MUNICÍPIO DE JOINVILLE	PROJETO	ASSOCIADO MUNICIPAL
PROJETO	ANDERSON DIEGO DIAS AMARAL/ENGENHEIRO	PROJETO	ASSOCIADO MUNICIPAL
PROJETO	ANDERSON DIEGO DIAS AMARAL/ENGENHEIRO	PROJETO	ASSOCIADO MUNICIPAL

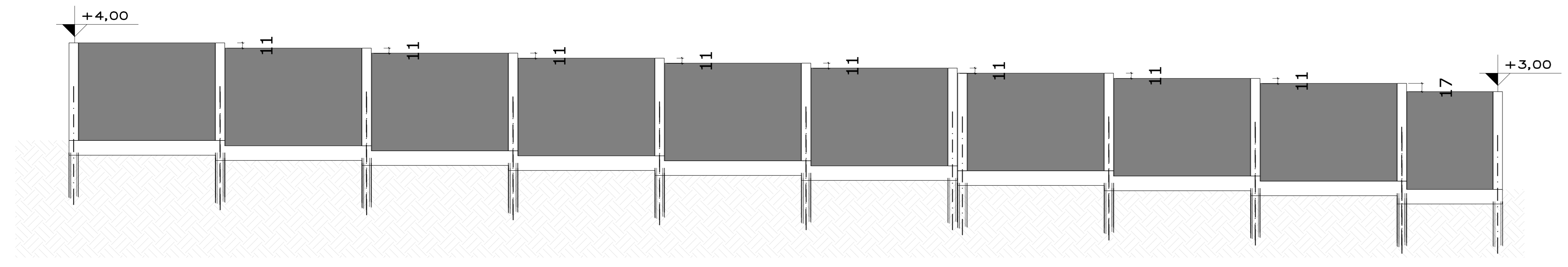
INFORMAÇÕES	CONTÉUDO DA PLANILHA	NÚMERO DE
MURO DE BLOCO COM MURO DE BLOCO DE CONCRETO DET MURO DE BLOCO DE CONCRETO	LOCAÇÃO MURO BLOCO DE CONCRETO DET MURO DE BLOCO DE CONCRETO	01/02
DATA: Novembro de 2021	INDICAR	



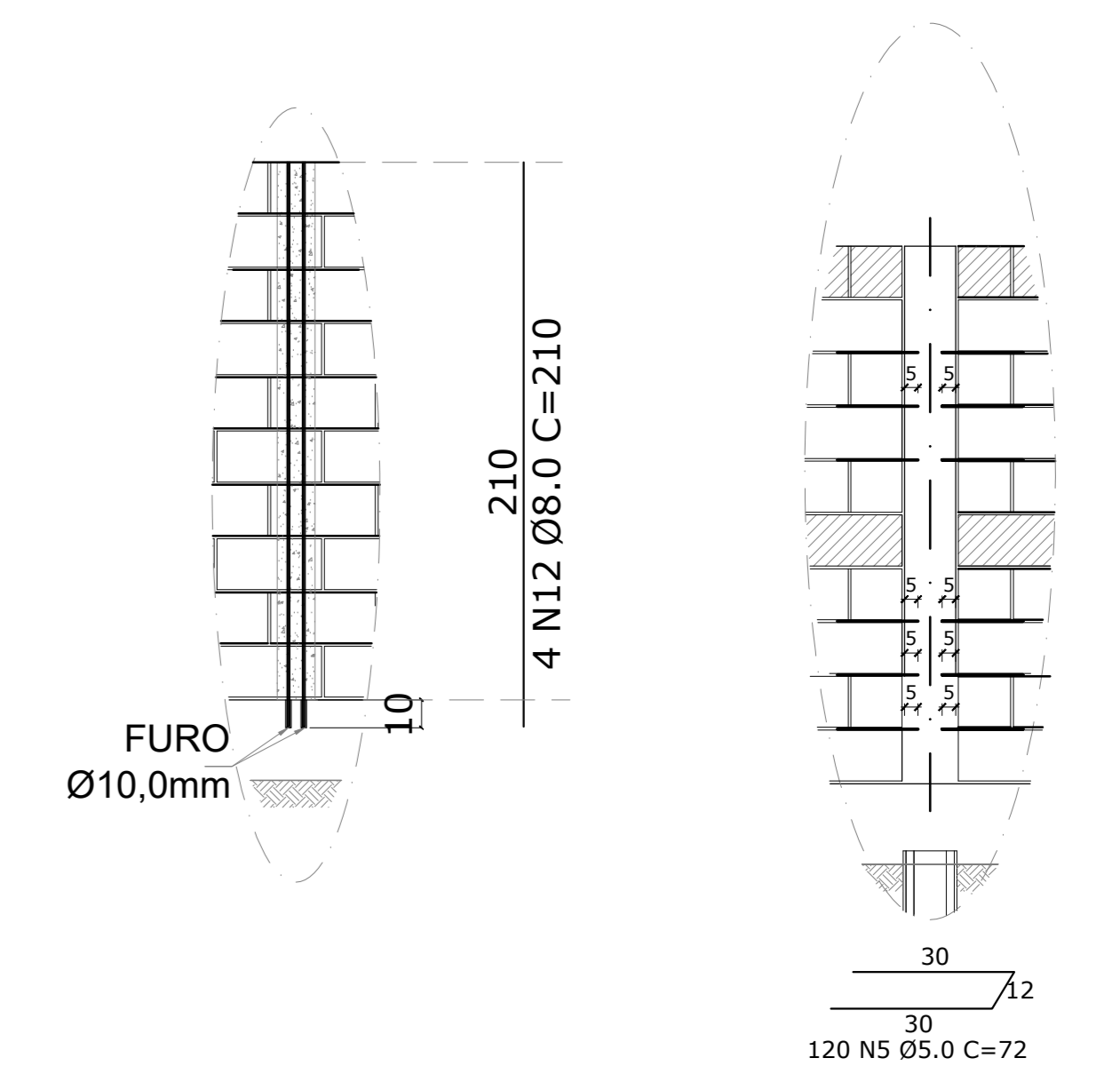
DETALHE MURO DE BLOCO DE CONCRETO 2m SEM VIGA BALDRAME



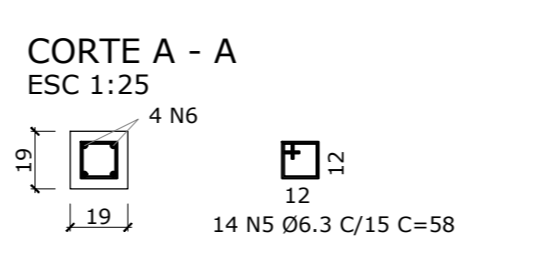
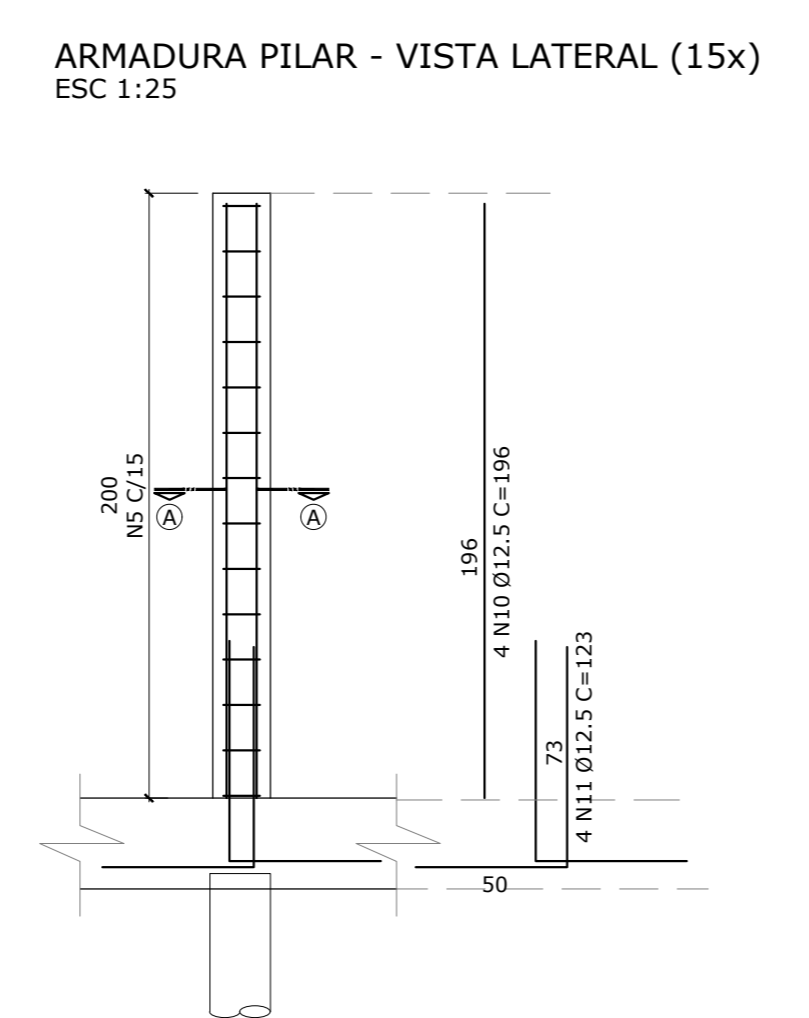
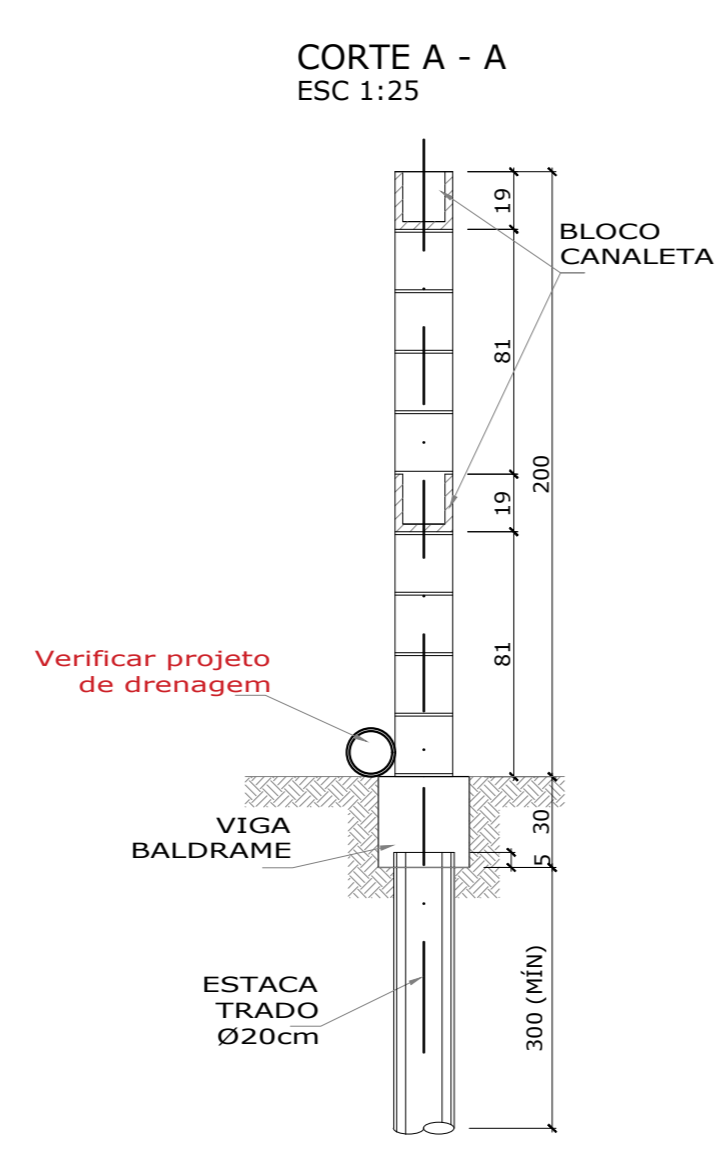
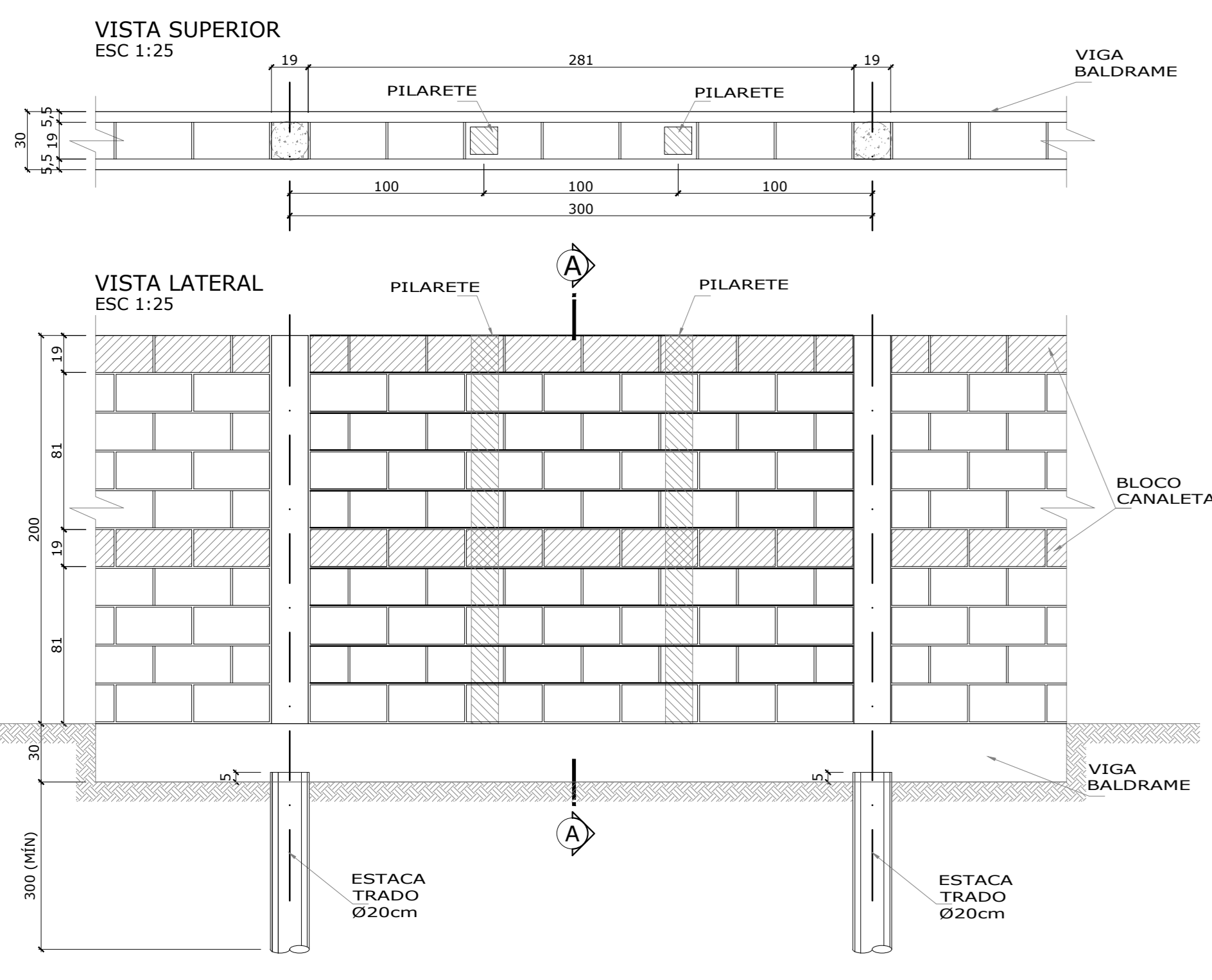
LOCAÇÃO MURO DE BLOCO DE CONCRETO
ESC 1:100



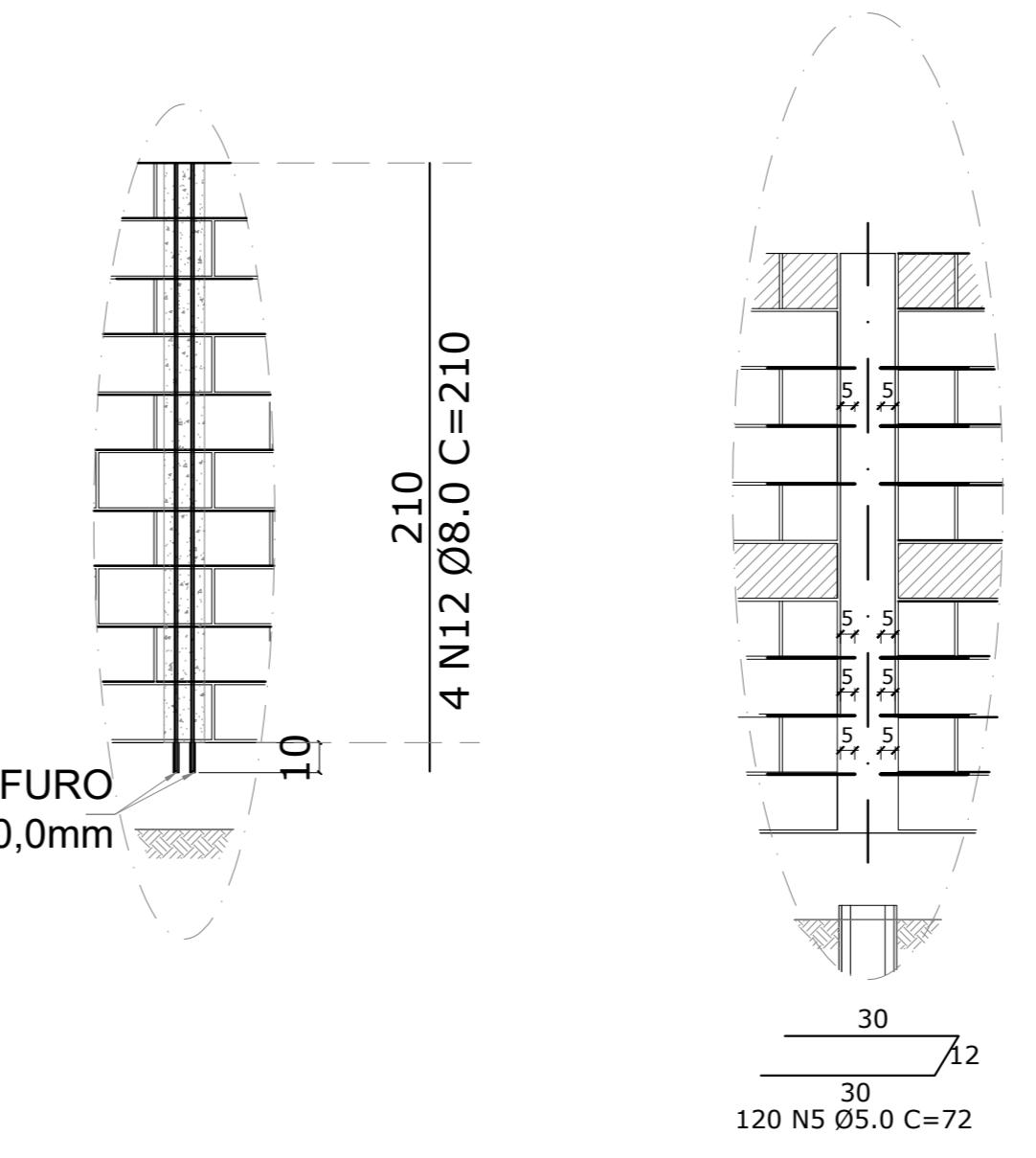
DETALHE AMARRAÇÃO ALVENARIA/PILAR (15x)
ESC 1:25



DETALHE MURO DE BLOCO DE CONCRETO 2m COM VIGA BALDRAME



DETALHE AMARRAÇÃO ALVENARIA/PILAR (15x)
ESC 1:25



Associação de Municípios do Nordeste do Estado de Santa Catarina
AMNESC

ASSASSORIA E COORDENADORIA DE PLANEJAMENTO URBANO, MUNICIPAL E REGIONAL
NOME PAÍS: WWW.AMNESC.COM.BR

TABULAR DE PROJETO DE ESTRUTURAS DE CONCRETO PRÉ-FABRICADO REALIZADO ATUANDO EM CONTRATO DE PRESTAÇÃO DE SERVIÇO ESPECIALIZADO DE ENGENHARIA PARA A ATIVIDADE CLASSIFICAÇÃO DE PROFISSIONAL DO NORDESTE DE SANTA CATARINA.

CENTRO DE EDUCAÇÃO INFANTIL
OSVALDO TAVARES - ÁREA TOTAL: 2886,4m²
PROJETO DE ESTRUTURAS DE CONCRETO PRÉ-FABRICADO

PREFEITURA MUNICIPAL DE JOINVILLE
ENDREÇO: OSVALDO TAVARES BRES, BARRIO NOVA BRASÍLIA, JOINVILLE/SC

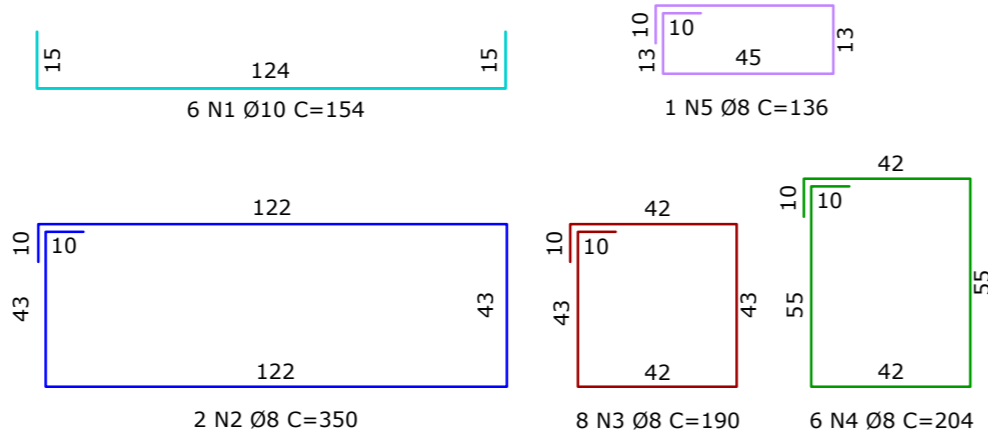
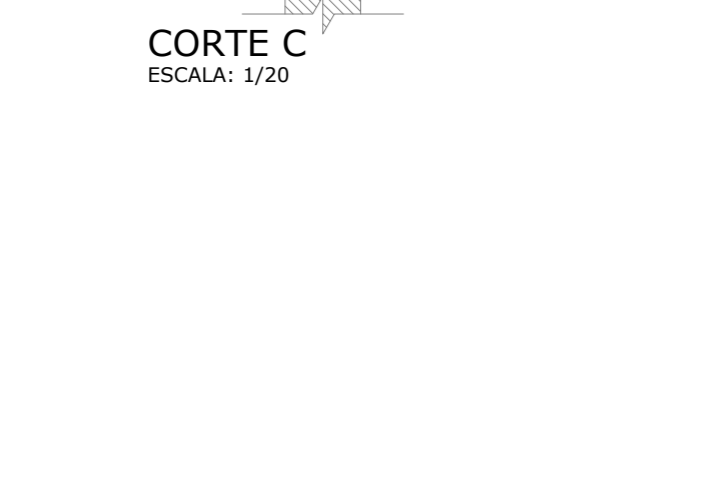
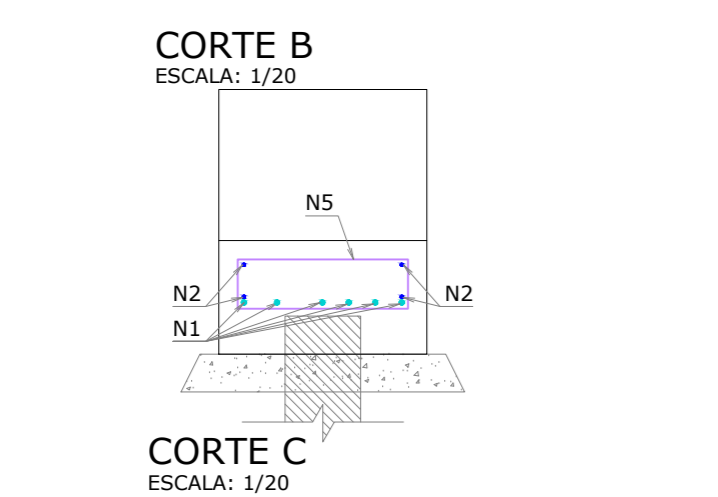
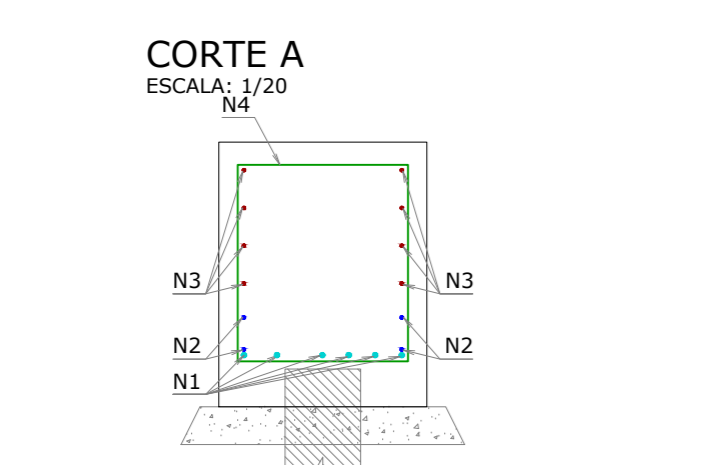
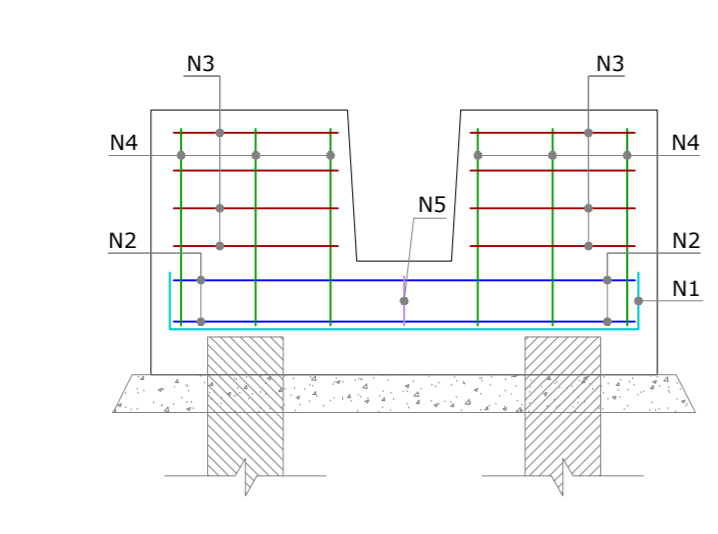
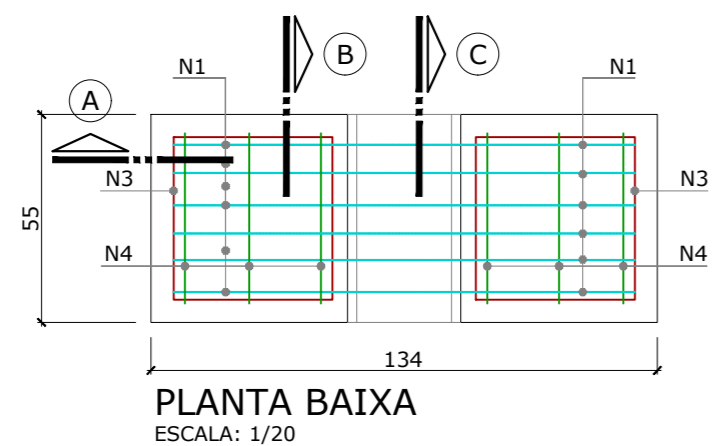
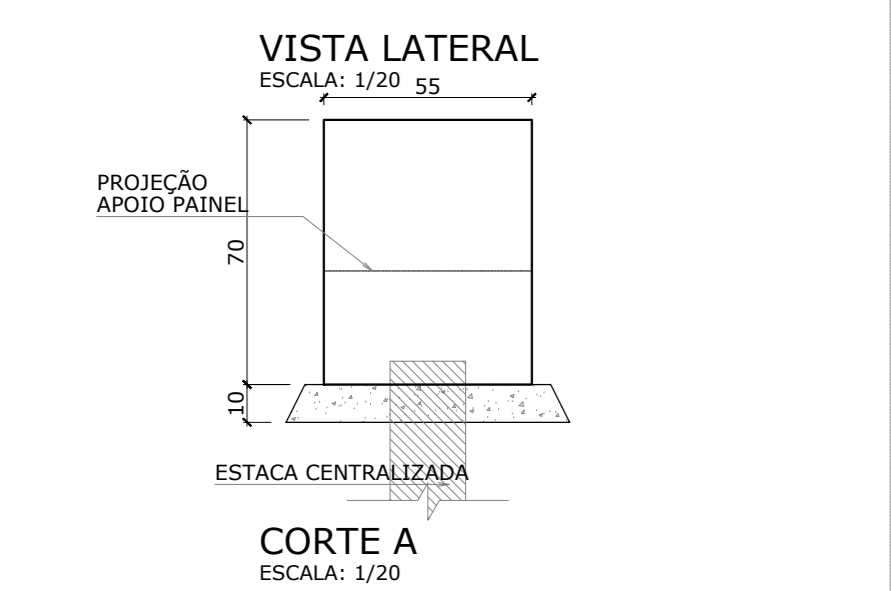
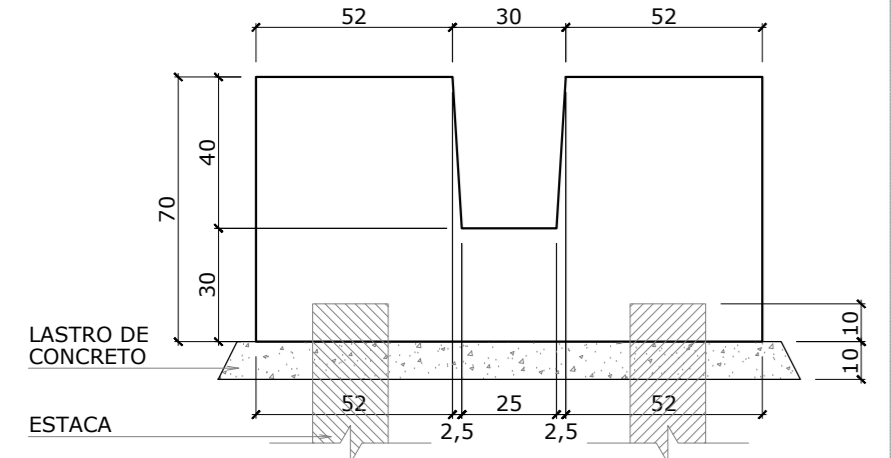
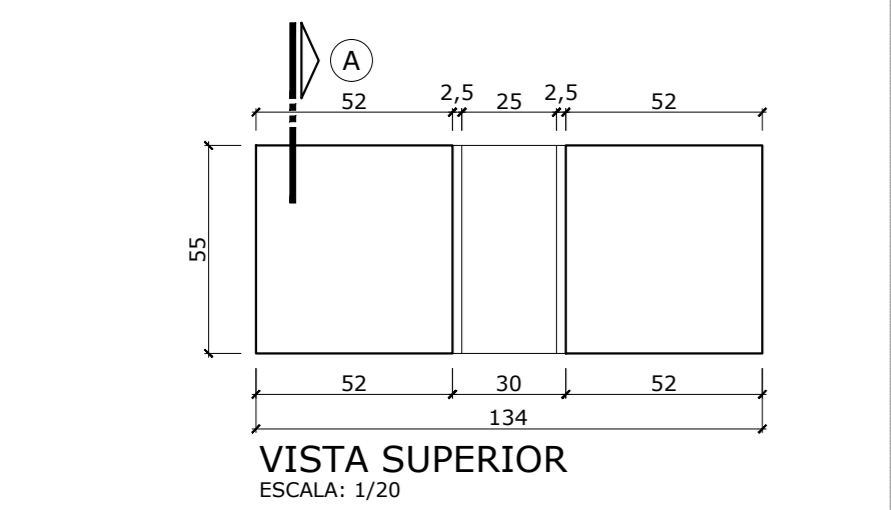
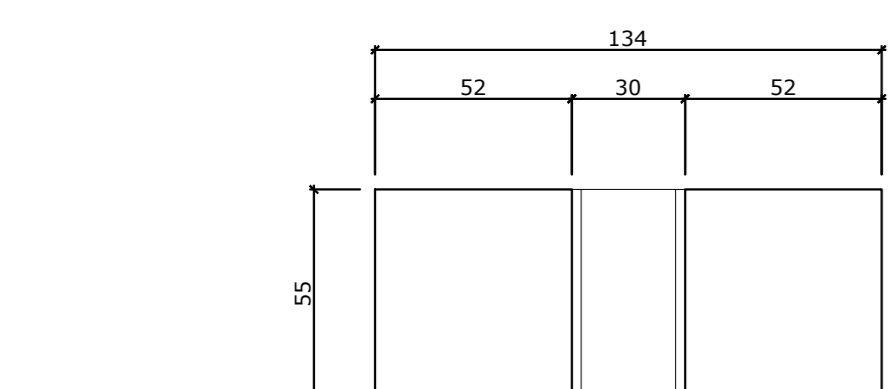
PROF. REGISTRO	PROF. REGISTRO
PROF. REGISTRO	PROF. REGISTRO
PROF. REGISTRO	PROF. REGISTRO
PROF. REGISTRO	PROF. REGISTRO

PROJETO DE
TERREIRO
SERVICIÇOS E ANEXOS

PROJETO DE
MURO DE BLOCO DE CONCRETO
DET MURO DE BLOCO DE CONCRETO

CONTEÚDO DA FRANQUIA
NÚMERO DE
02/02

FRANQUIA
NOVEMBRO DE 2021



BLOCO REPETE 11X

Table with columns: ID, Diam, Lmt, Área, Peso. Rows 1-13 detailing reinforcement bars.

Summary table for 'RESUMO DA PEÇA' with values: Vol concreto: 6,443 m³, Vol EPS: 1,378 m³, Vol SICAL: 1,057 m³, Peso: 43,588 kg/m².

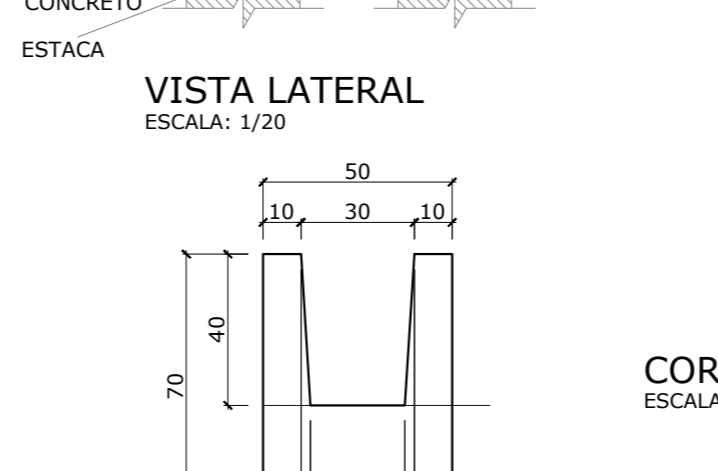
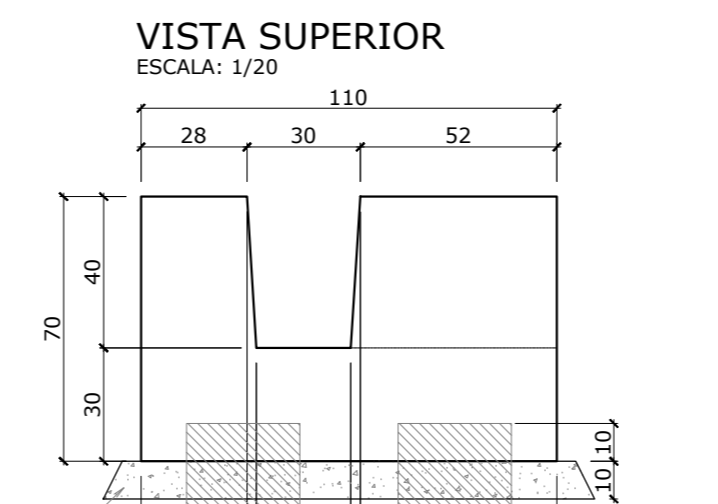
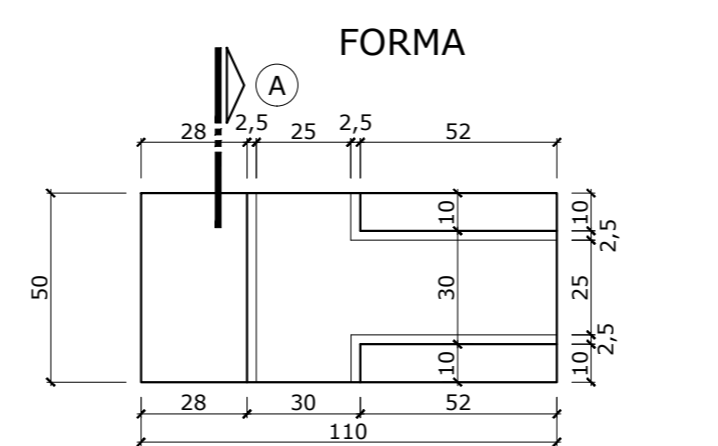
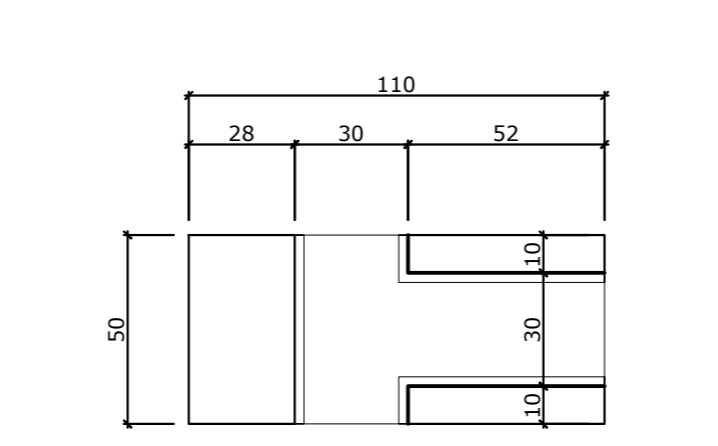
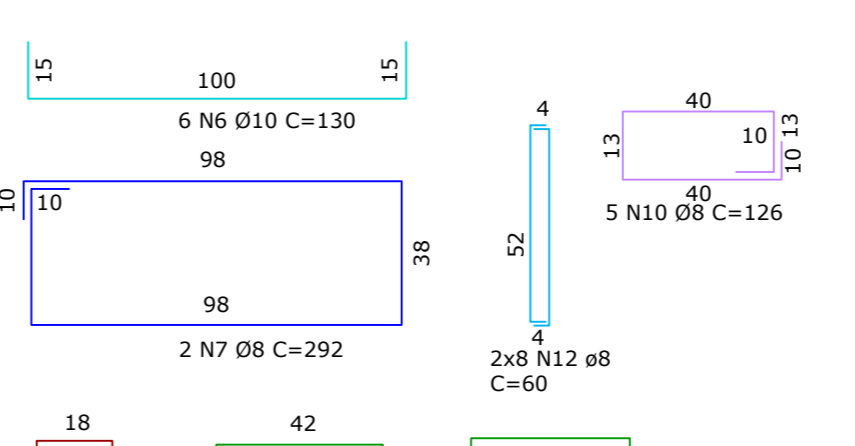
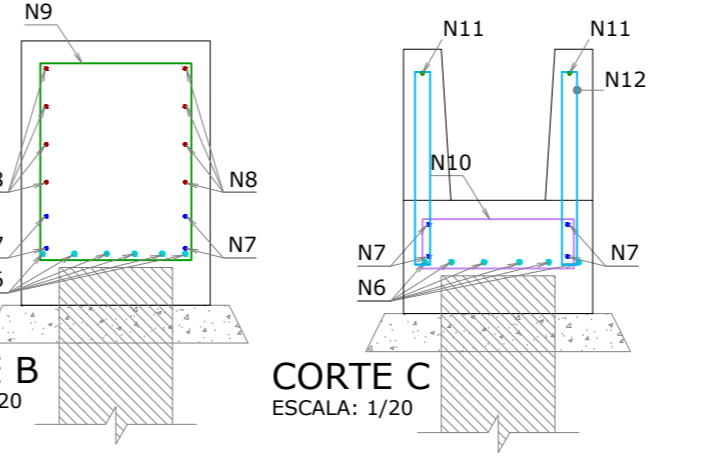
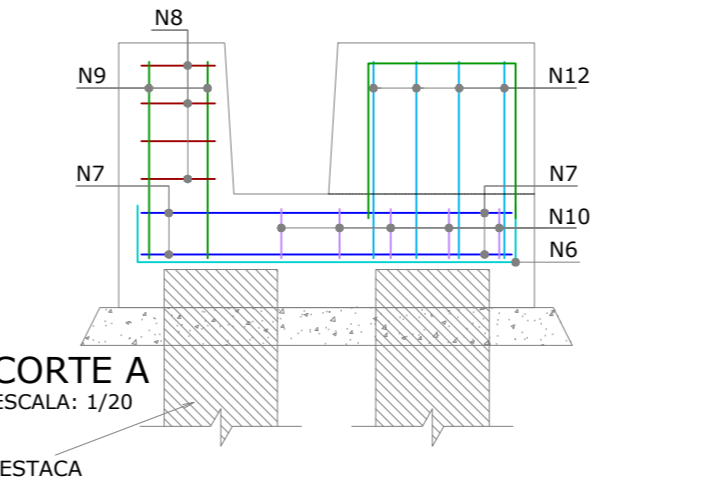
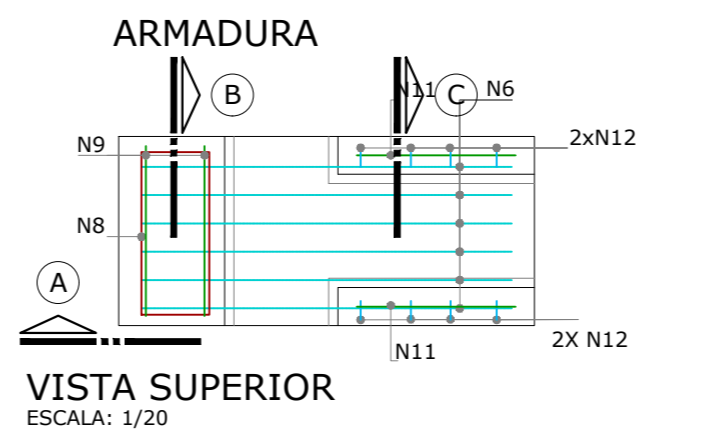


TABELA GERAL DE ARMADURAS

Table with columns: ID, Diam, Lmt, Área, Peso. Rows 1-13 detailing reinforcement bars.

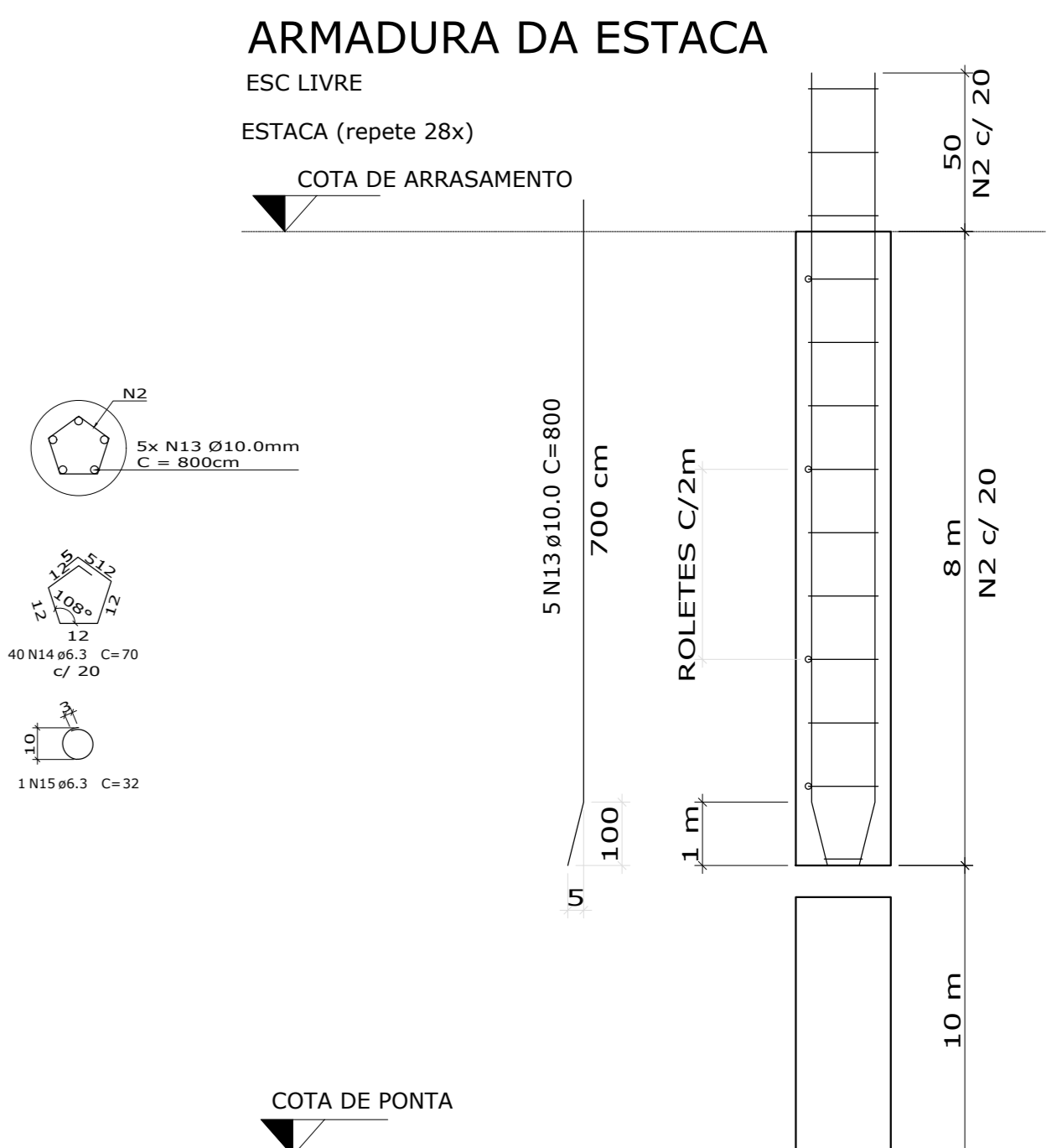
Summary table for 'RESUMO DA PEÇA' with values: Vol concreto: 1,954 m³, Vol EPS: 1,378 m³, Vol SICAL: 1,057 m³, Peso: 426,17 kg/m².



BLOCO REPETE 3X

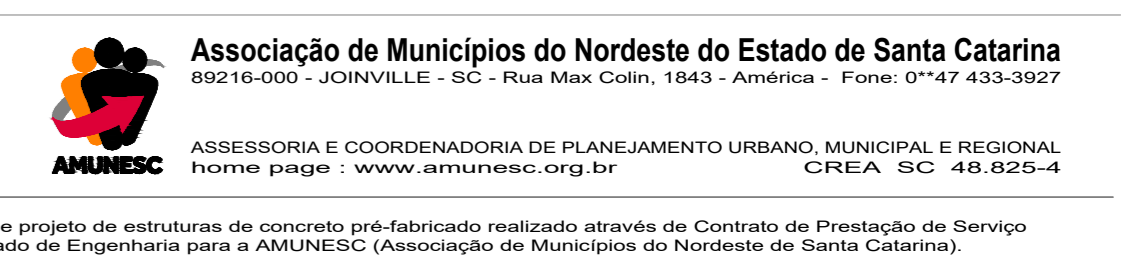
Table with columns: ID, Diam, Lmt, Área, Peso. Rows 1-13 detailing reinforcement bars.

Summary table for 'RESUMO DA PEÇA' with values: Vol concreto: 0,989 m³, Vol EPS: 1,378 m³, Vol SICAL: 1,057 m³, Peso: 67,659 kg/m².



Tables for reinforcement bar details and summary for the pile reinforcement.

OBSERVAÇÃO: Em caso de divergência de medidas e inclinação com o projeto arquitetônico, seguir com as medidas do arquitetônico



Associação de Municípios do Nordeste do Estado de Santa Catarina

ASSESSORIA E COORDENADORIA DE PLANEJAMENTO URBANO, MUNICIPAL E REGIONAL

PROJETO DE ESTRUTURAS DE CONCRETO PRÉ-FABRICADO

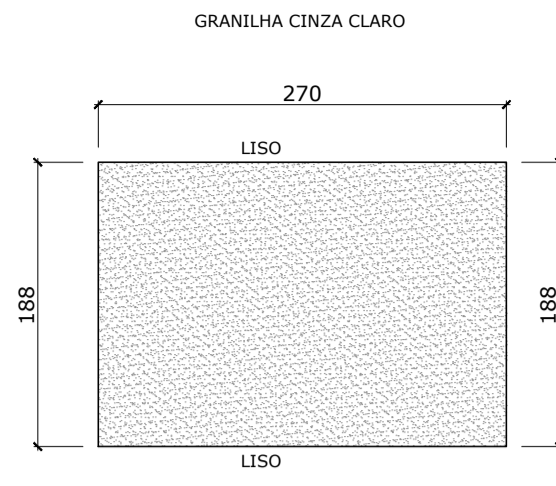
PREFEITURA MUNICIPAL DE JOINVILLE

Endereço: Osvaldo Tavares Bress, Bairro Nova Brasília, Joinville/SC

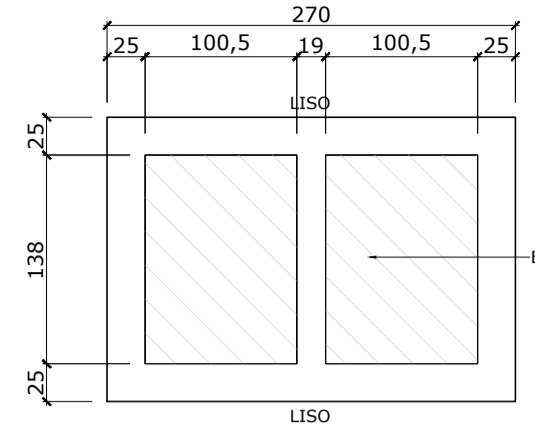
Table with columns: Nome, Cargo, Assinatura. Rows for project manager and engineer.

Table with columns: Informação, Conteúdo da Franquia, Número da Franquia. Rows for title, date, and drawing number.

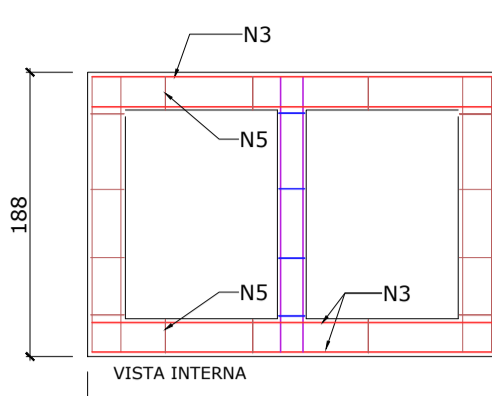
01/01



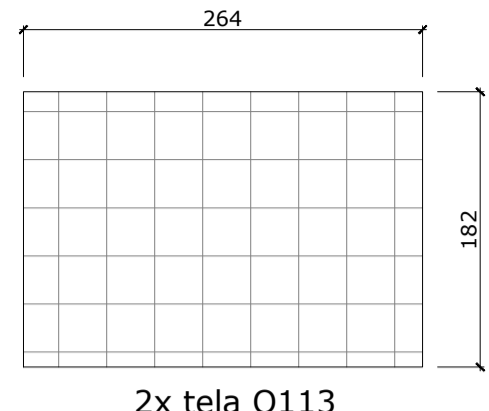
VISTA FRONTAL PAINEL
ESCALA: 1/50



VISTA INTERNA DO EPS
ESCALA: 1/50

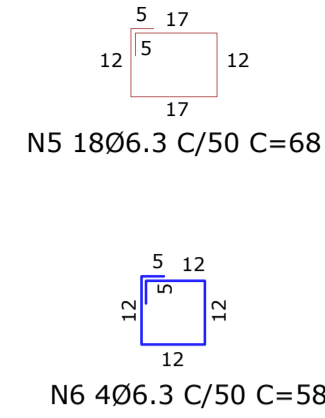


VISTA INTERNA DA ARMADURA
ESCALA: 1/50



2x tela Q113

N1 8012.5 C=180
180
N2 4010 C=180
180
N3 8012.5 C=264
264



LISTA DE AÇOS DA ARMADURA						
N	Ø	Quant	L (cm)	L total (m)	Kg (un)	Kg (total)
1	12.5	8	180,0	14,40	1,73	13,84
2	10.0	4	180,0	7,20	1,11	4,44
3	12.5	8	264,0	21,12	2,54	20,32
4	0	0	0,0	0,00	0,00	0,00
5	6.3	18	68,0	12,24	0,17	3,06
6	6.3	4	58,0	2,32	0,14	0,56

RESUMO DO AÇO				
Cód	Ø	L + 10%	Peso + 10%	
CA25	04003	16.0 CA25	-	-
	04013	6.3	16,02	3,92
	04014	8.0	-	-
	04005	10.0	7,92	4,89
	04006	12.5	39,07	37,62
	04007	16.0	-	-
	04008	20.0	-	-
	04010	25.0	-	-
	34056	M24	-	-
Cord.	05002	12.7 CP190	-	-
Telas	29001	-	-	-

Peso + 10%: 47,00 Kg

RESUMO DA PEÇA
Vol. concreto : 0,495 m³
Vol. EPS : 0,25 m³
Vol. SICAL : m³
Peso : 1,248 ton.
Taxa arm. : 86,318 kg/m³

TABELA GERAL DE ARMADURAS

LISTA DE AÇOS DA ARMADURA						
N	Ø	Quant	L (cm)	L total (m)	Kg (un)	Kg (total)
1	12.5	8	180,0	14,40	1,73	13,84
2	10.0	4	180,0	7,20	1,11	4,44
3	12.5	24	264,0	63,36	2,54	60,96
4	10	24	265,0	63,60	0,00	0,00
5	6.3	153	68,0	104,04	0,17	26,01
6	6.3	106	58,0	61,48	0,14	14,84
8	12.5	8	980,0	78,40	9,44	75,52
9	10.0	4	980,0	39,20	6,05	24,20
10	12.5	8	714,0	57,12	6,88	55,04
11	10.0	4	714,0	28,56	4,41	17,64
12	10.0	12	304,0	36,48	1,88	22,56
13	12.5	8	829,0	66,32	7,98	63,84
14	10.0	4	829,0	33,16	5,11	20,44
15	12.5	8	304,0	24,32	2,93	23,44

RESUMO DO AÇO				
Cód	Ø	L + 10%	Peso + 10%	
CA25	04003	16.0 CA25	-	-
	04013	6.3	182,07	44,61
	04014	8.0	-	-
	04005	10.0	159,06	98,14
	04006	12.5	334,31	321,94
	04007	16.0	-	-
	04008	20.0	-	-
	04010	25.0	-	-
	34056	M24	-	-
Cord.	05002	12.7 CP190	-	-
Telas	29001	-	-	-

Peso + 10%: 465,00 Kg

RESUMO DA PEÇA
Vol. concreto : 3,264 m³
Vol. EPS : 4,498 m³
Vol. SICAL : m³
Peso : 8,34 ton.
Taxa arm. : 129,512 kg/m³

LISTA DE AÇOS DA ARMADURA						
N	Ø	Quant	L (cm)	L total (m)	Kg (un)	Kg (total)
3	12.5	8	264,0	21,12	2,54	20,32
4	10.0	12	264,0	31,68	1,63	19,56
5	6.3	50	68,0	34,00	0,17	8,50
6	6.3	36	58,0	20,88	0,14	5,04
8	12.5	8	980,0	78,40	9,44	75,52
9	10.0	4	980,0	39,20	6,05	24,20

RESUMO DO AÇO				
Cód	Ø	L + 10%	Peso + 10%	
CA25	04003	16.0 CA25	-	-
	04013	6.3	60,37	14,79
	04014	8.0	-	-
	04005	10.0	77,97	48,11
	04006	12.5	109,47	105,42
	04007	16.0	-	-
	04008	20.0	-	-
	04010	25.0	-	-
	34056	M24	-	-
Cord.	05002	12.7 CP190	-	-
Telas	29001	-	-	-

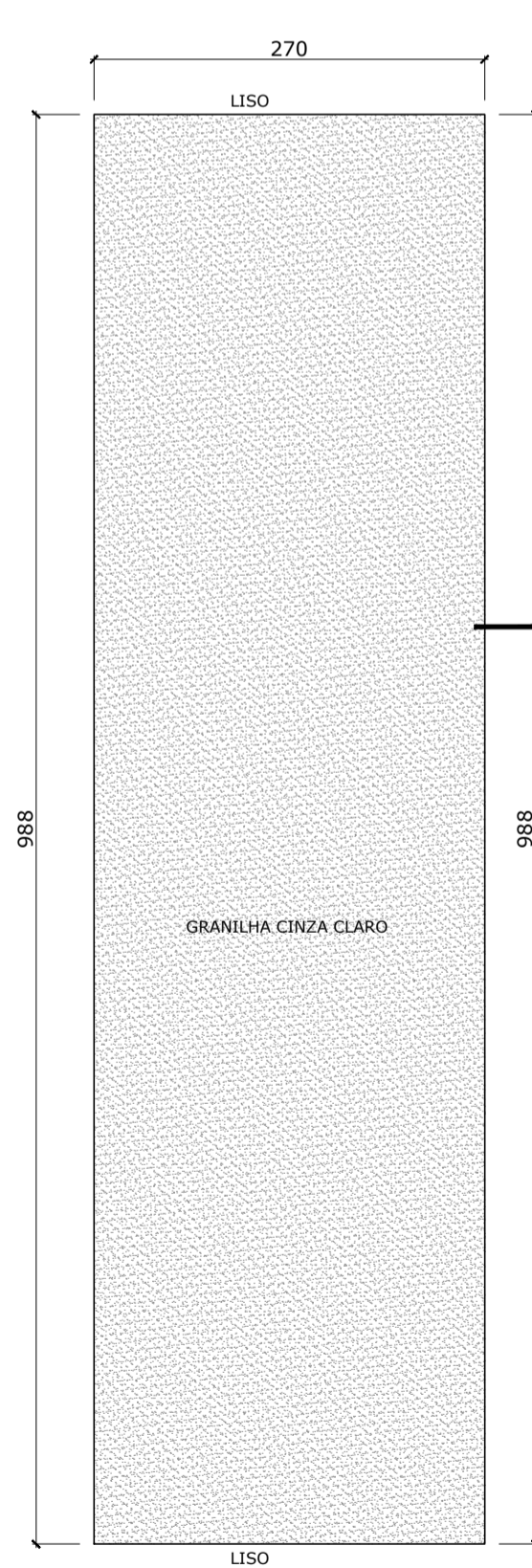
Peso + 10%: 169,00 Kg

RESUMO DA PEÇA
Vol. concreto : 3,741 m³
Vol. EPS : 1,594 m³
Vol. SICAL : m³
Peso : 9,417 ton.
Taxa arm. : 41,068 kg/m³

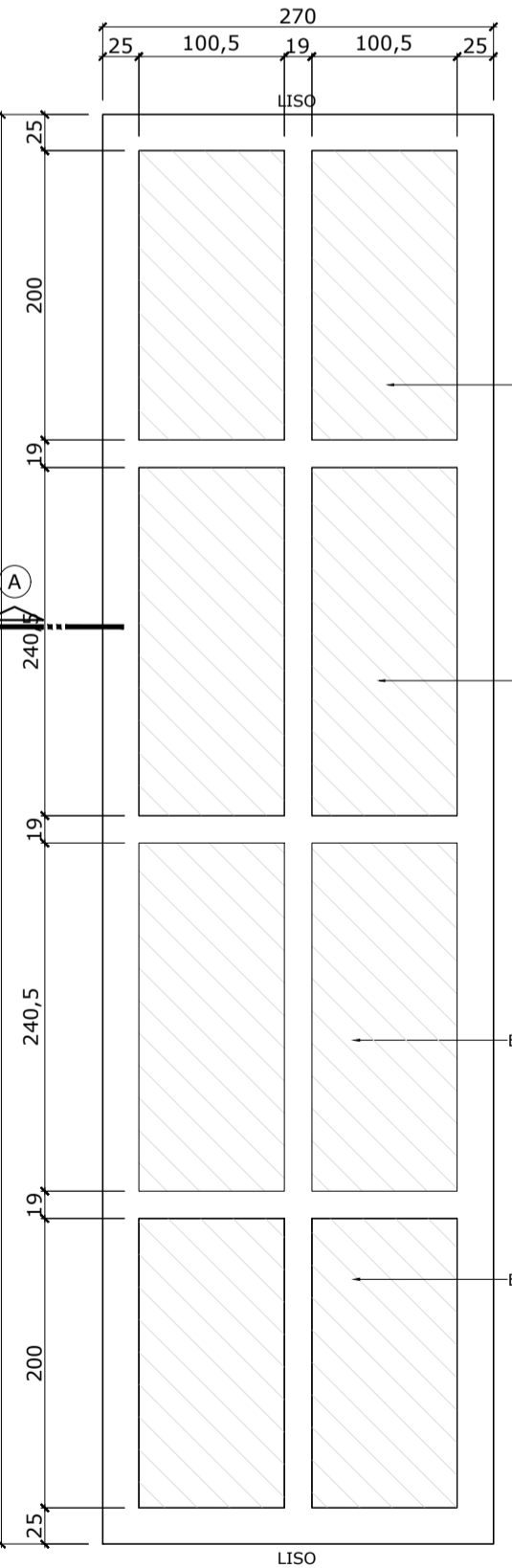
TOLERÂNCIAS DE PRODUÇÃO
Comprimento ± 15 mm
Largura ± 10 mm
Espessura do painel ± 10 mm
Planicidade do painel ± 15 mm
Posição da armadura ± 10 mm
Posição das ancoragens ± 15 mm

CARACTERÍSTICAS DOS MATERIAIS
Fck ≥ 35 MPa
Fckj ≥ 20 MPa
Aço em barra CA-50
Tela soldada CA-60

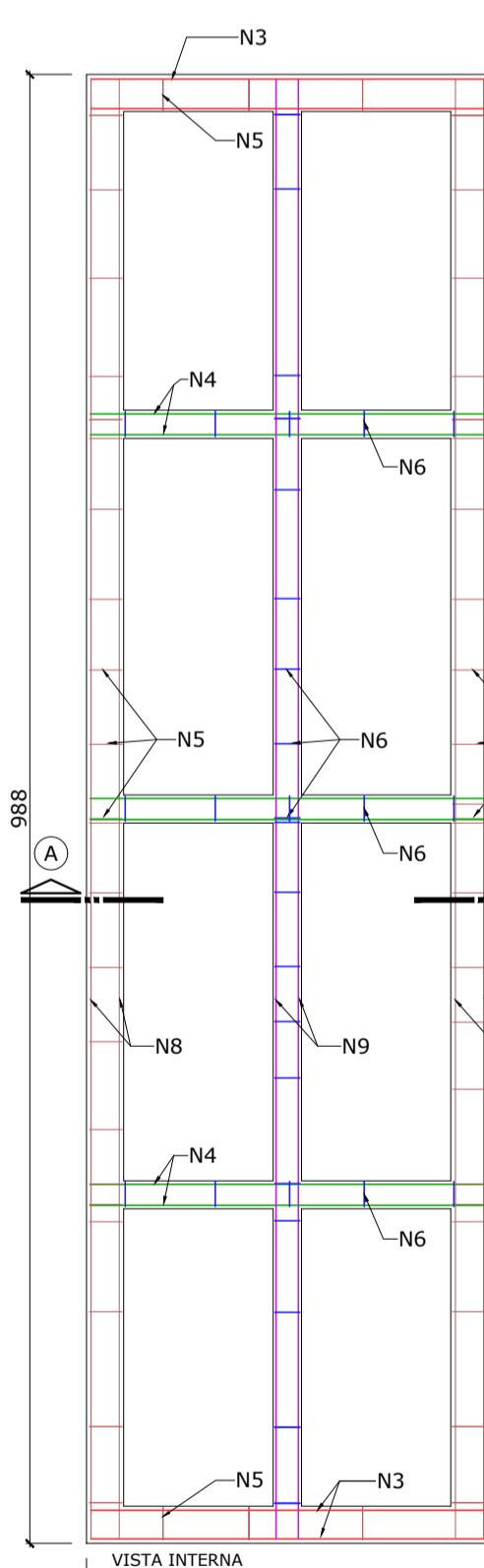
CARACTERÍSTICAS DA PEÇA PRÉ-FABRICADA
CLASSE DE AGREVISSIDADE: FORTE (III)
COBRIMENTO NOMINAL: 35mm
INFORMAÇÕES CONFORME A NBR 6118:2014



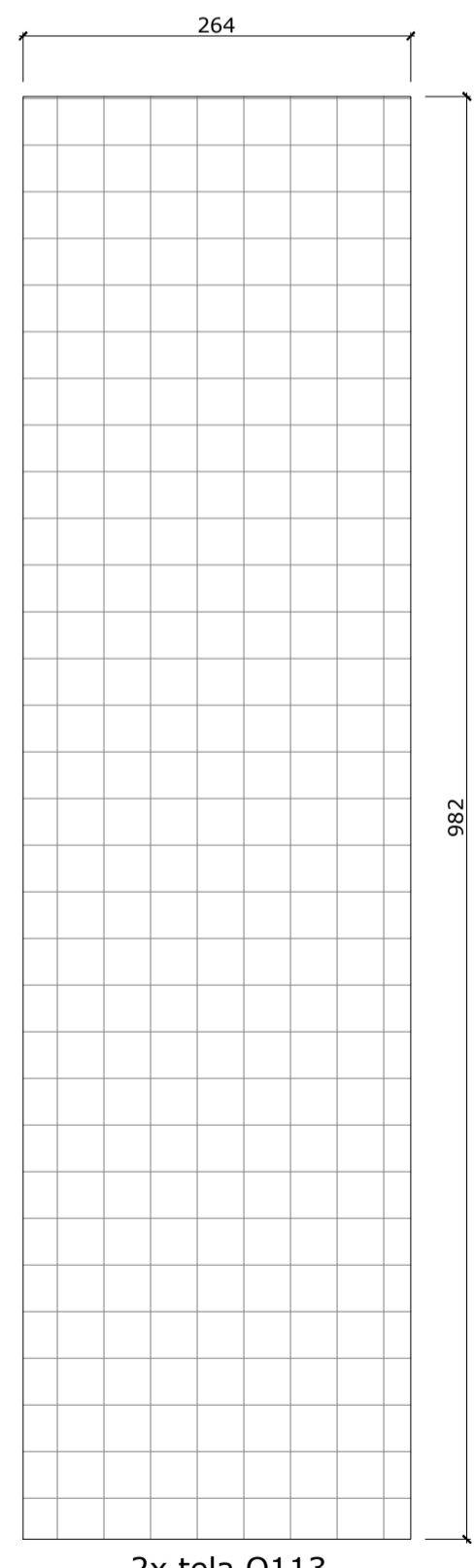
VISTA FRONTAL PAINEL
ESCALA: 1/50



VISTA INTERNA DO EPS
ESCALA: 1/50

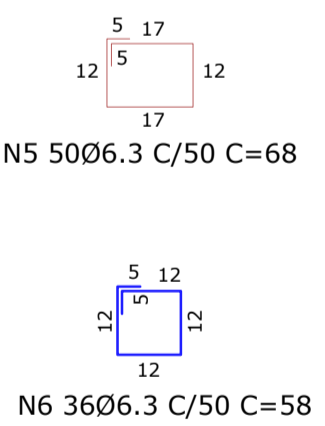


VISTA INTERNA DA ARMADURA
ESCALA: 1/50

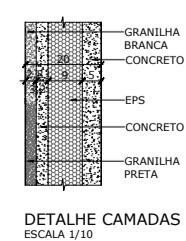


2x tela Q113

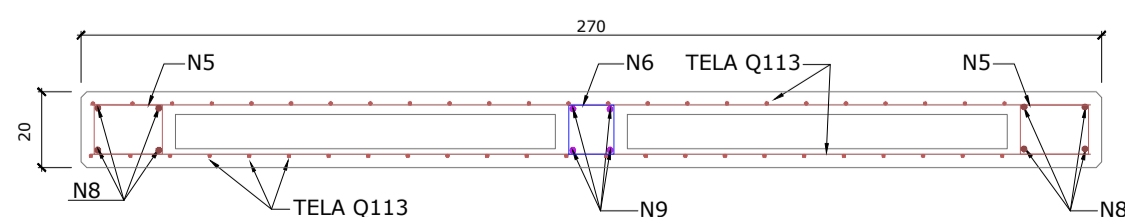
N3 8012.5 C=264
264
N4 12010 C=264
264
N5 5006.3 C/50 C=68
N6 3606.3 C/50 C=58
N8 8012.5 C=980
980
N9 4010 C=980
980



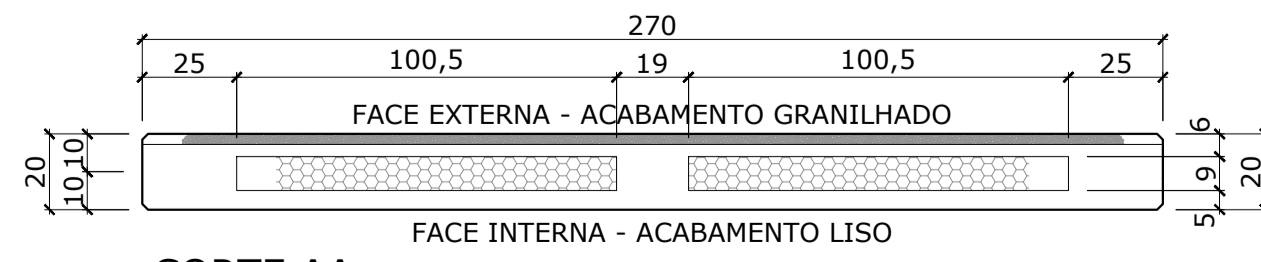
DET CORTA AA



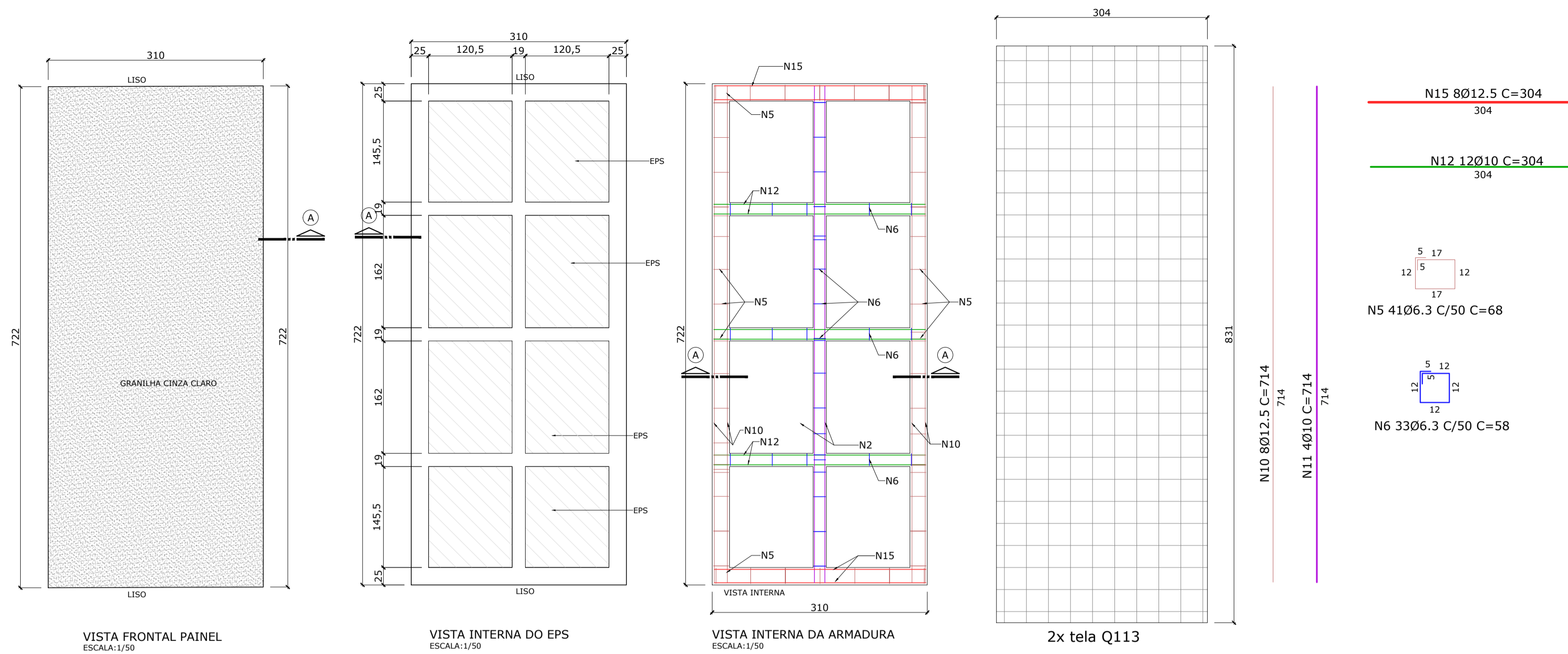
DETALHE CAMADAS
ESCALA: 1/10



CORTE AA
ESCALA: 1/20



CORTE AA
ESCALA: 1/25



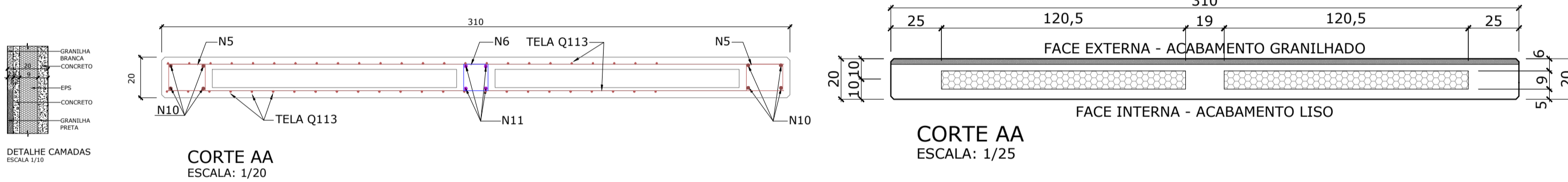
N	Ø	Quant.	L (cm)	L total (m)	Kg (un)	Kg (total)
5	6.3	41	68,0	27,88	0,17	6,97
6	6.3	33	58,0	19,14	0,14	4,62
10	12.5	8	714,0	57,12	6,88	55,04
11	10.0	4	714,0	28,56	4,41	17,64
12	10.0	12	304,0	36,48	1,88	22,56
15	12.5	8	304,0	24,32	2,93	23,44

RESUMO DO AÇO					Peso + 10%	Kg
Cod	Ø	L + 10%	Peso + 10%			
CA25	04003	16.0 CA25	-	-	-	-
	04013	6.3	51,72	12,67	-	-
	04014	8.0	-	-	-	-
	04005	10.0	71,54	44,14	-	-
	04006	12.5	89,58	86,27	-	-
	04007	16.0	-	-	-	-
	04008	20.0	-	-	-	-
	04010	25.0	-	-	-	-
	34056	M24	-	-	-	-
Cord.	05002	12.7 CP190	-	-	-	-
Telas	29001	-	-	-	-	-

RESUMO DA PEÇA			
Vol. concreto :	3,142 m ³		
Vol. EPS :	1,334 m ³		
Vol. SICAL :	m ³		
Peso :	7,908 ton.		
Taxa arm. :	41,664 kg/m ³		

VISTA FRONTAL PAINEL ESCALA: 1/50 VISTA INTERNA DO EPS ESCALA: 1/50 VISTA INTERNA DA ARMADURA ESCALA: 1/50 2x tela Q113

DET CORTA AA

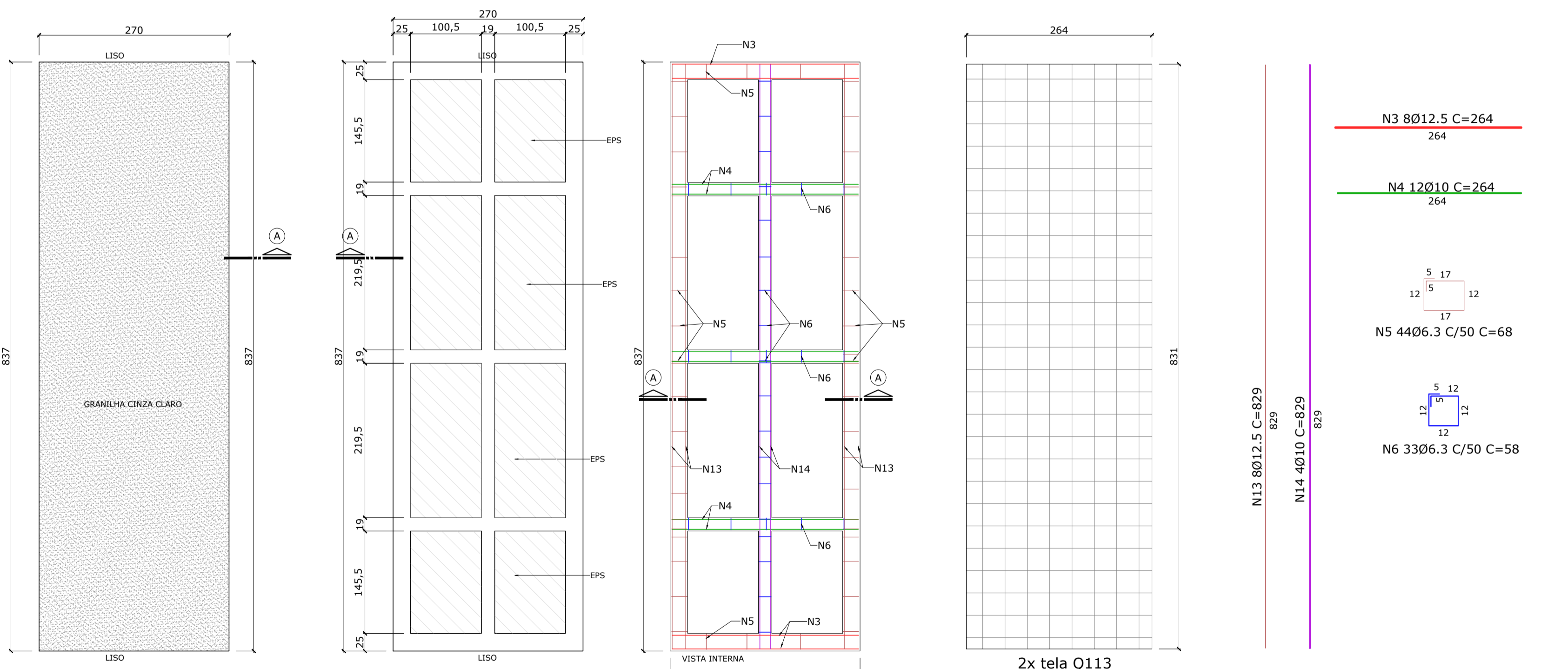


DETALHE CAMADAS ESCALA: 1/10 CORTE AA ESCALA: 1/20 CORTE AA ESCALA: 1/25

TOLERÂNCIAS DE PRODUÇÃO
 Comprimento ± 15 mm
 Largura ± 10 mm
 Espessura do painel ± 10 mm
 Planicidade do painel ± 15 mm
 Posição da armadura ± 10 mm
 Posição das ancoragens ± 15 mm

CARACTERÍSTICAS DOS MATERIAIS
 Fck > 35 MPa
 Fckj > 20 MPa
 Aço em barra CA-50
 Tela soldada CA-60

CARACTERÍSTICAS DA PEÇA PRÉ-FABRICADA
 CLASSE DE AGRESSIVIDADE: FORTE (III)
 COBRIMENTO NOMINAL: 35mm
 INFORMAÇÕES CONFORME A NBR 6118:2014



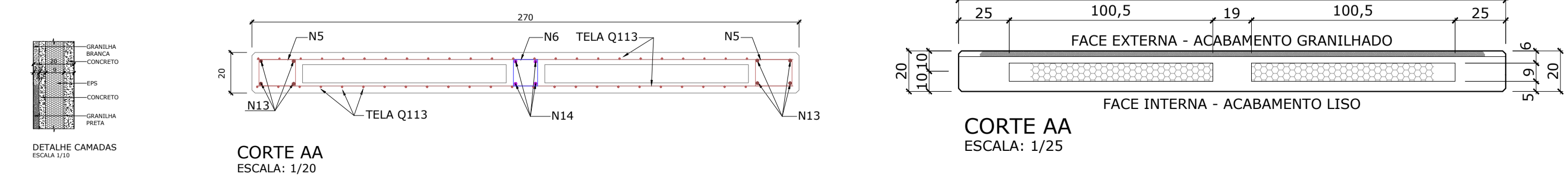
N	Ø	Quant.	L (cm)	L total (m)	Kg (un)	Kg (total)
3	12.65	8	264,0	21,12	0,00	0,00
4	10.0	12	264,0	31,68	1,63	19,56
5	6.3	44	68,0	29,92	0,17	7,48
6	6.3	33	58,0	19,14	0,14	4,62
13	12.5	8	829,0	66,32	7,98	63,84
14	10.0	4	829,0	33,16	5,11	20,44

RESUMO DO AÇO					Peso + 10%	Kg
Cod	Ø	L + 10%	Peso + 10%			
CA25	04003	16.0 CA25	-	-	-	-
	04013	6.3	53,97	13,22	-	-
	04014	8.0	-	-	-	-
	04005	10.0	71,32	44,00	-	-
	04006	12.5	72,95	70,25	-	-
	04007	16.0	-	-	-	-
	04008	20.0	-	-	-	-
	04010	25.0	-	-	-	-
	34056	M24	-	-	-	-
Cord.	05002	12.7 CP190	-	-	-	-
Telas	29001	-	-	-	-	-

RESUMO DA PEÇA			
Vol. concreto :	3,2 m ³		
Vol. EPS :	1,32 m ³		
Vol. SICAL :	m ³		
Peso :	8,053 ton.		
Taxa arm. :	36,364 kg/m ³		

VISTA FRONTAL PAINEL ESCALA: 1/50 VISTA INTERNA DO EPS ESCALA: 1/50 VISTA INTERNA DA ARMADURA ESCALA: 1/50 2x tela Q113

DET CORTA AA



DETALHE CAMADAS ESCALA: 1/10 CORTE AA ESCALA: 1/20 CORTE AA ESCALA: 1/25

Associação de Municípios do Nordeste do Estado de Santa Catarina
 89216-000 - JOINVILLE - SC - RUA MAX COLIN, 184-3 - AMÉRICA - FONE: 0**67 435-5927

ASSESSORIA E COORDENADORIA DE PLANEJAMENTO URBANO, MUNICIPAL E REGIONAL
 HOME PAGE : WWW.AMUNESC.ORG.BR CREA SC 4.B.825-4

TRABALHO DE PROJETO DE ESTRUTURAS DE CONCRETO PRÉ-FABRICADO REALIZADO ATRAVÉS DE CONTRATO DE PRESTAÇÃO DE SERVIÇO ESPECIALIZADO DE ENGENHARIA PARA A AMUNESC (ASSOCIAÇÃO DE MUNICÍPIOS DO NORDESTE DE SANTA CATARINA).

PROJETO
CENTRO DE EDUCAÇÃO INFANTIL
 OSVALDO TAVARES - ÁREA TOTAL: 2886,4m²
 PROJETO DE ESTRUTURAS DE CONCRETO PRÉ FABRICADO

TERRENO
PREFEITURA MUNICIPAL DE JOINVILLE
 ENDEREÇO : OSVALDO TAVARES BREIS, BAIRRO NOVA BRASÍLIA, JOINVILLE/SC

IDENTIFICAÇÕES E ASSINATURAS

APROVAÇÃO: _____ ASSINATURA PREFEITO MUNICIPAL
 PREFEITO DO MUNICÍPIO DE JOINVILLE

PROJETO: _____ ASSINATURA RESPONSÁVEL PELO PROJETO
 ANDERSON DIEGO DIAS
 ARQUITETO / CAU-SC: A121650-3

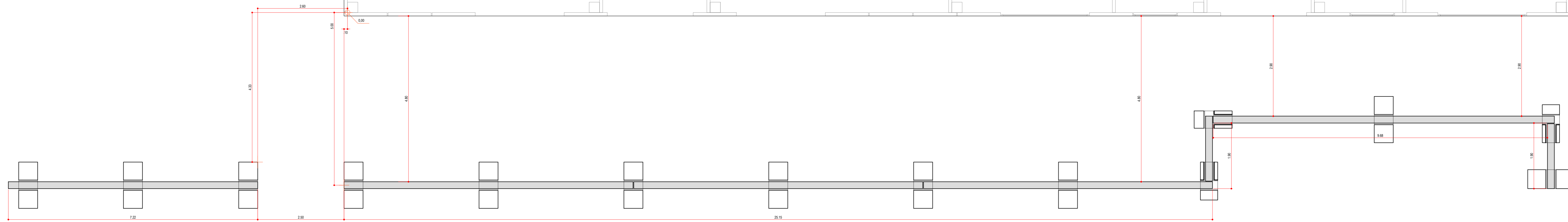
EXECUÇÃO: _____ ASSINATURA RESPONSÁVEL PELA EXECUÇÃO

PRANCHA

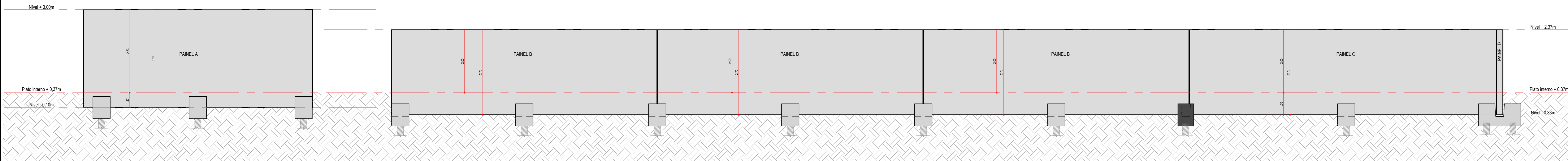
INFORMAÇÕES: _____ CONTEÚDO DA PRANCHA: _____ NÚMERO PR: _____
 SISTEMA: PAINÉIS
 NOME DO ARQUIVO: _____
 DATA: _____
 INDICADA: _____
 DATA: _____

DETALHAMENTO DE PAINÉIS

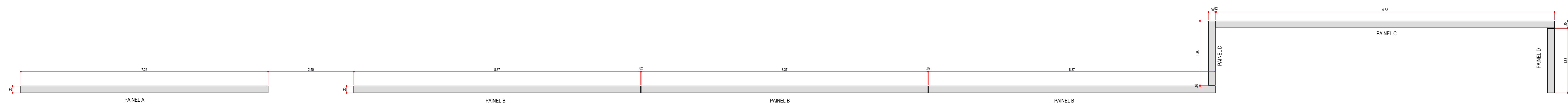
02/02



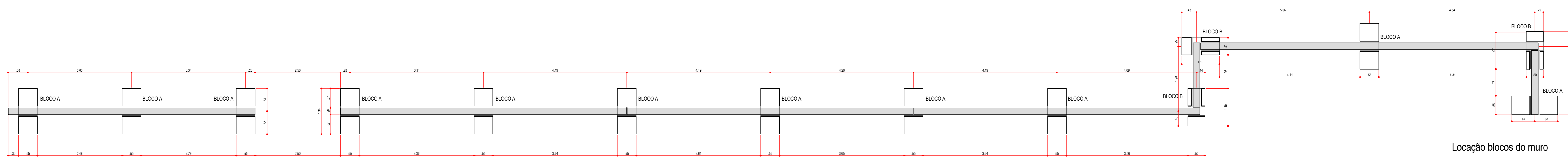
Locação muro painel



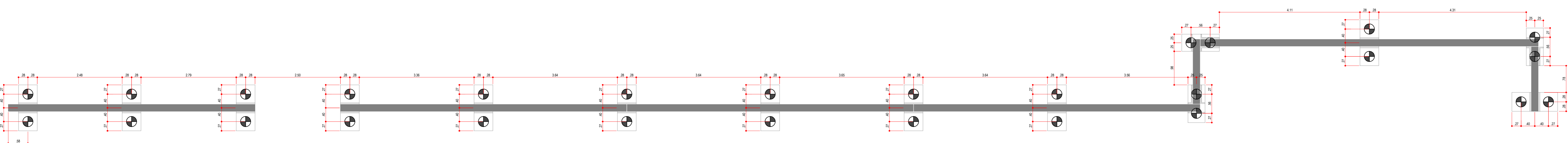
Vista frontal muro painel



Locação painéis do muro



Locação blocos do muro



Locação estacas do muro

OBSERVAÇÃO: Em caso de divergência de medidas e inclinação com o projeto arquitetônico, seguir com as medidas do arquitetônico

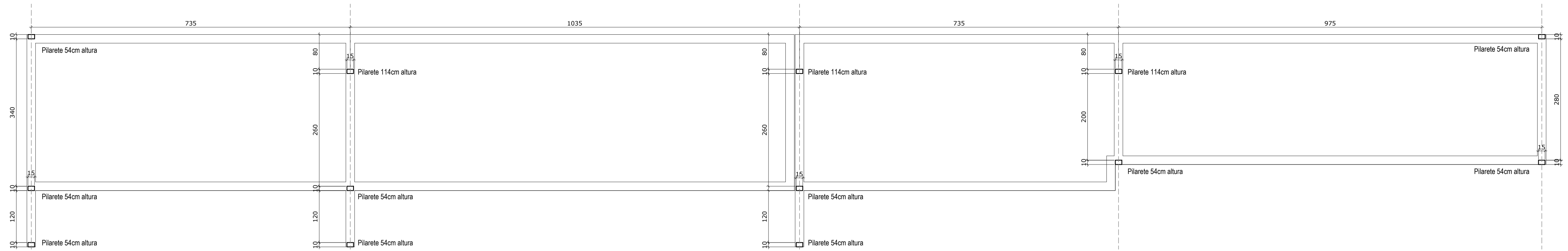


Associação de Municípios do Nordeste do Estado de Santa Catarina
ASSESSORIA E COORDENADORIA DE PLANEJAMENTO URBANO, MUNICIPAL E REGIONAL
Pórtico 01001 - JOINVILLE - SC - Rua Manoel Góes, 1843 - Janelas - Fone: (47) 433-3027
C.R.E.A. - SC - 48.805-8

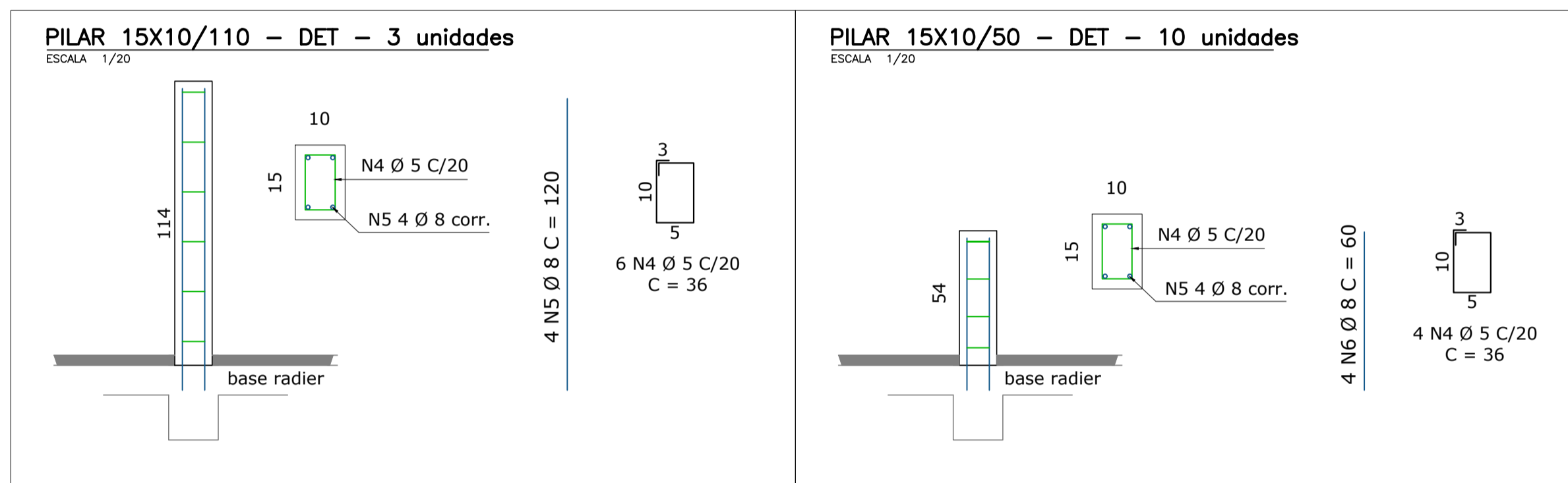
Trabalho de projeto de estruturas de concreto pré-fabricado realizado através de Contrato de Prestação de Serviço Especializado de Engenharia para a AMUNESC (Associação de Municípios do Nordeste de Santa Catarina).

CENTRO DE EDUCAÇÃO INFANTIL Oswaldo Tavares - ÁREA TOTAL: 2886,41m ² PROJETO DE ESTRUTURAS DE CONCRETO PRÉ-FABRICADO	
PREFEITURA MUNICIPAL DE JOINVILLE Endereço: Oswaldo Tavares Brás, Bairro Nova Brasília, Joinville/SC	
PROJETO	ASSISTENTE RESPONSÁVEL
PROJETO	Prefeito do município de Joinville
PROJETO	ASSISTENTE RESPONSÁVEL PROJETISTA
PROJETO	Anderson Diego Dias Aquino / CAU/SC A13169-3
PROJETO	ASSISTENTE RESPONSÁVEL EXECUÇÃO

Informações	CONTEÚDO DA FRANCHA	NÚMERO DE
Nome: MURO PAINEL	LOCAÇÃO MURO PAINEL	01/01
Escala: 1:50		
Data: Dezembro de 2021		



PILARETES
ESCALA 1/50



LISTA DE AÇOS DA ARMADURA

N	Ø	Quant.	L (cm)	L total (m)	Kg (un)	Kg (total)
1	5.0	314	90,0	282,60	0,14	43,96
2	8.0	4	9400,1	376,00	37,13	148,52
3	4.2	2	123600,9	2472,02	134,72	269,44
4	5.0	58	36,0	20,88	0,06	3,48
5	8.0	12	120,0	14,40	0,47	5,64
6	8.0	40	60,0	24,00	0,24	9,60

RESUMO DO AÇO

CAD25	Cód.	Ø	L + 10%	Peso + 10%
	16.0	CA25	-	-
	5.0		333,83	51,41
	8.0		455,84	180,06
	4.2		2.719,22	296,39
				528,00

Peso + 10%: 528,00 Kg

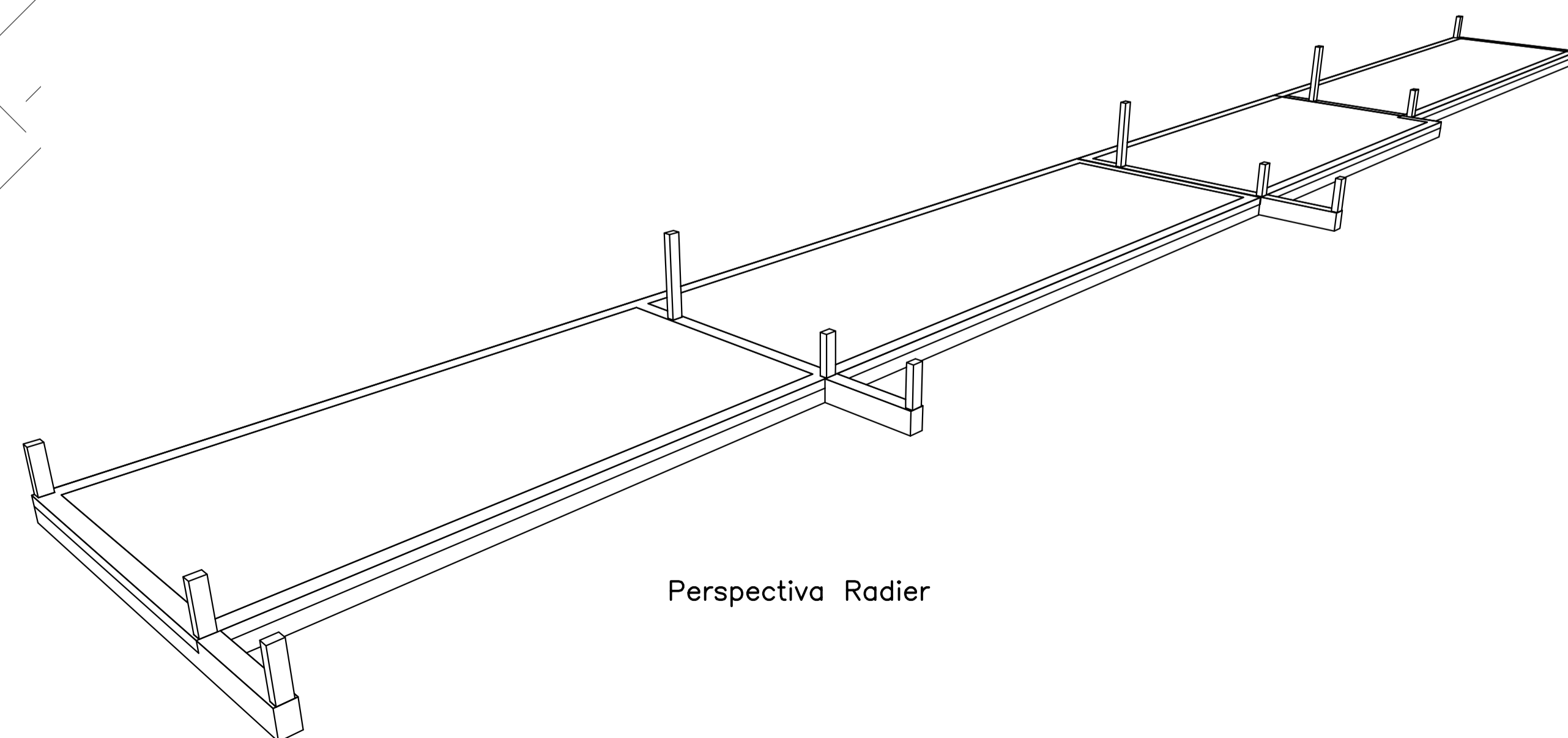
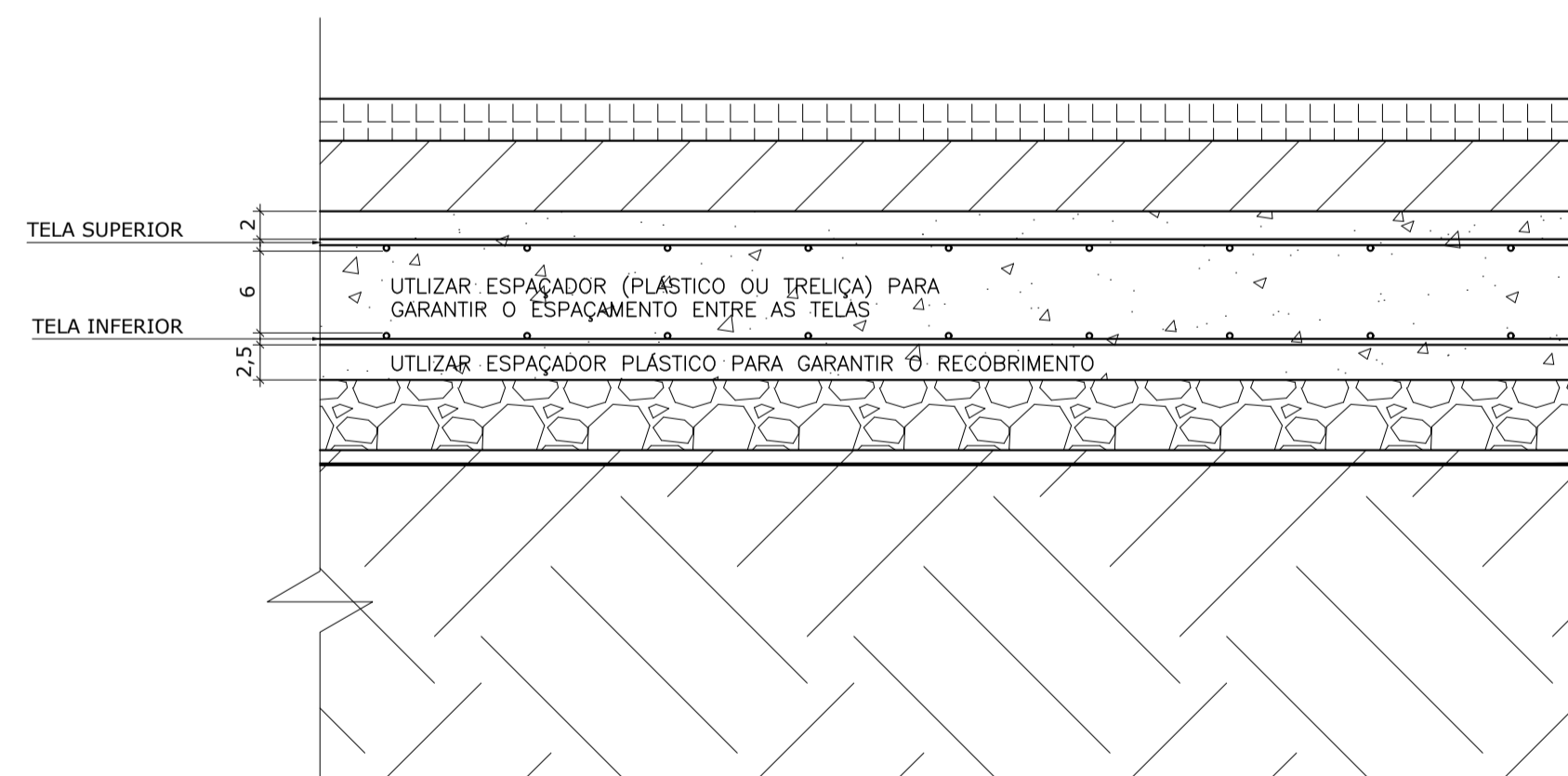
ESPECIFICAÇÃO DO CONCRETO

RESISTÊNCIA A COMPRESSÃO (fck): ≥ 30 MPa
 RELAÇÃO A/C EM MASSA: ≤ 0,55
 MÓDULO DE ELASTICIDADE: ≥ 30673 MPa
 DIÂMETRO MÁX. DO AGREGADO: 19 mm

QUANTITATIVO

CONCRETO
 VOLUME = 17,89 m³
 LONA PLÁSTICA
 ÁREA DE LONA = 92 m²
 CAMADA DE BRITA
 VOLUME = 4,50 m³
 FORMA
 VOLUME = 56,43 m²

**DETALHE/CORTE DO RADIER
 POSICIONAMENTO DA ARMADURA**
 ESCALA 1/5



Perspectiva Radier

NOTAS:

- ESTRUTURA DE CONCRETO)
- DIMENSÕES EM CENTÍMETRO E ELEVAÇÕES EM METRO, EXCETO INDICAÇÃO CONTRÁRIA;
 - PROJETO SEGUNDO NBR-6118/2014;
 - A EXECUÇÃO DA ESTRUTURA DEVERÁ OBEDECER AS PRESCRIÇÕES DA NBR-14931/2003;
 - TODAS AS MEDIDAS, ESPECIFICAÇÕES E INTERFERÊNCIAS DEVERÃO SER VERIFICADAS NA OBRA E COMPATIBILIZADAS COM O PROJETO ARQUITETÔNICO E COM OS PROJETOS COMPLEMENTARES ANTES DA EXECUÇÃO;
 - AS FORMAS E ESCORAMENTOS DEVERÃO SER PROJETADOS DE MODO A NÃO SOFREREM DEFORMAÇÕES EXCESSIVAS DEVIDAS AO SEU PESO, AO PESO DO CONCRETO LANÇADO E AS CARGAS ACIDENTAIS QUE POSSAM ATUAR DURANTE A EXECUÇÃO DA OBRA;
 - A RETIRADA DAS FORMAS E DO ESCORAMENTO NÃO DEVERÁ DAR-SE ANTES DOS SEGUINTE PRAZOS:
 - FACES LATERAIS: 3 DIAS;
 - FACES INFERIORES, DEIXANDO-SE PONTALETES BEM ENCUNHADOS E CONVENIENTEMENTE ESPAÇADOS: 14 DIAS;
 - FACES INFERIORES, SEM PONTALETES: 21 DIAS;
 - NOS PRIMEIROS 7 DIAS A PARTIR DO LANÇAMENTO DEVERÁ SER FEITA A CURA DO CONCRETO, MANTENDO UMEDECIDA A SUPERFÍCIE OU PROTEGENDO-A COM PELÍCULA IMPERMEÁVEL;
 - QUALQUER ALTERAÇÃO QUE FOR NECESSÁRIA NESTE PROJETO DEVERÁ SER COMUNICADA AOS PROJETISTAS.

PROCESSO EXECUTIVO

- O ATERRO DEVE SER COMPACTADO EM CAMADAS DE, NO MÁXIMO 15cm
- A SOBREPÓSICÃO DAS TELAS DEVE SER DE, NO MÍNIMO 20cm PARA CONTINUIDADE DA DISTRIBUIÇÃO DE ESFORÇOS
- IMPORTANTÍSSIMO OBRIGATORIO CONCRETAR UMA CINTA COM NO MÍNIMO 15cm DE ALTURA NO COROAMENTO DE TODAS AS ALVENARIAS. DEVE-SE UTILIZAR ARMADURA (TRELIÇA OU VIGA 408)**
- É RECOMENDADA CONCRETAGEM DE CINTA EM ALTURA INTERMEDIÁRIA ENTRE A BASE E O TOPO DAS ALVENARIAS
- É RECOMENDADA CONCRETAGEM DE PILARES AO LONGO DA ALVENARIA PARA ENRUECIMENTO DA ESTRUTURA DEVE-SE UTILIZAR ARMADURA (TRELIÇA OU VIGA 408)

Associação de Municípios do Nordeste do Estado de Santa Catarina
 89216-000 - JOINVILLE - SC - RUA MAX COLIN, 184-3 - AMÉRICA - FONE: 0**57 435-5927

ASSESSORIA E COORDENADORIA DE PLANEJAMENTO URBANO, MUNICIPAL E REGIONAL
 HOME PAGE : WWW.AMUNESC.ORG.BR

TRABALHO DE PROJETO DE ESTRUTURAS DE CONCRETO PRÉ-FABRICADO REALIZADO ATRAVÉS DE CONTRATO DE PRESTAÇÃO DE SERVIÇO ESPECIALIZADO DE ENGENHARIA PARA A AMUNESC (ASSOCIAÇÃO DE MUNICÍPIOS DO NORDESTE DE SANTA CATARINA).

PROJETO
CENTRO DE EDUCAÇÃO INFANTIL
 OSVALDO TAVARES - ÁREA TOTAL: 2886,4m²
 PROJETO DE ESTRUTURAS DE CONCRETO PRÉ-FABRICADO

TERRENO
PREFEITURA MUNICIPAL DE JOINVILLE
 ENDEREÇO : OSVALDO TAVARES BREIS, BAIRRO NOVA BRASÍLIA, JOINVILLE/SC

ADMINISTRAÇÃO
 ASSINATURA PREFEITO MUNICIPAL: _____
 PREFEITO DO MUNICÍPIO DE JOINVILLE

PROJETO
 ASSINATURA RESPONSÁVEL PELO PROJETO: _____
 ANDERSON DIEGO DIAS
 ARQUITETO / CAU-SC: A121650-3

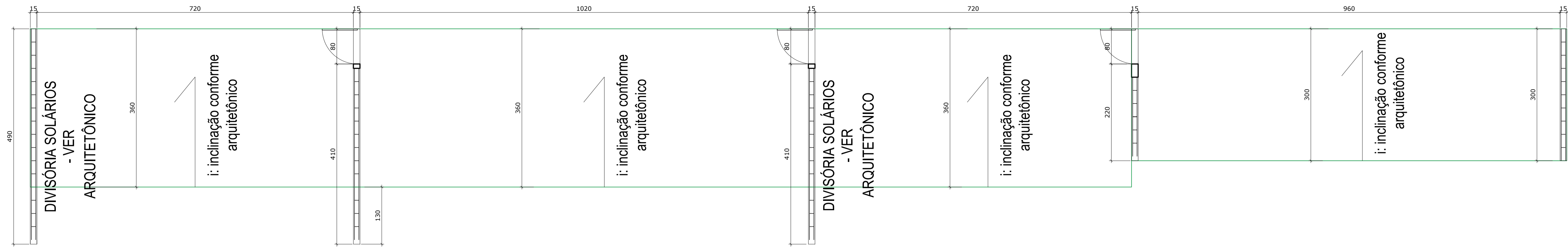
EXECUÇÃO
 ASSINATURA RESPONSÁVEL PELA EXECUÇÃO: _____

FRANCHA
 INFORMAÇÕES: _____
 CONTEÚDO DA FRANCHA: _____
 NÚMERO PR: _____

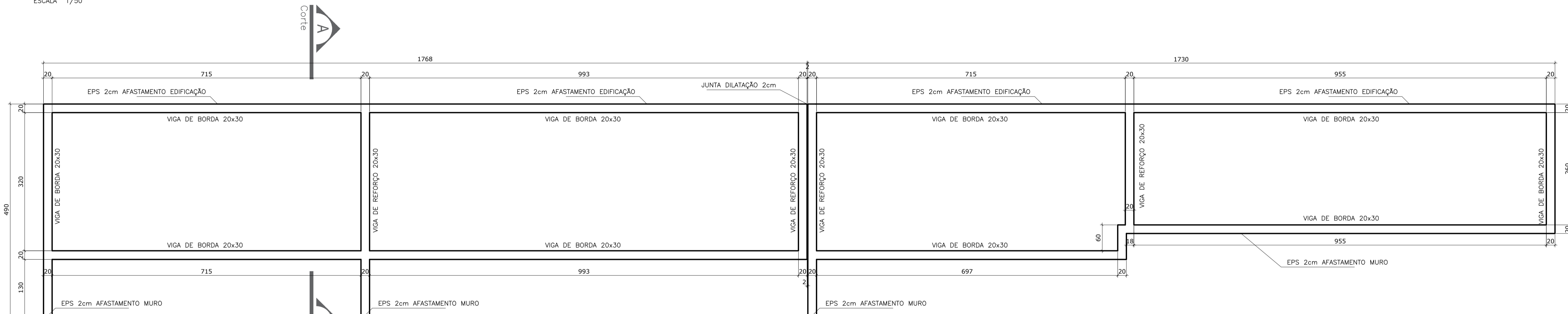
DESENHO: RADIER
 NOME DO ARQUIVO: 21.05.2022-09.00-PR_01_20-000
 ESCALA: 1/75
 DATA: MAIO DE 2022

**PLANTA DE FORMA
 DETALHAMENTO
 RADIER**

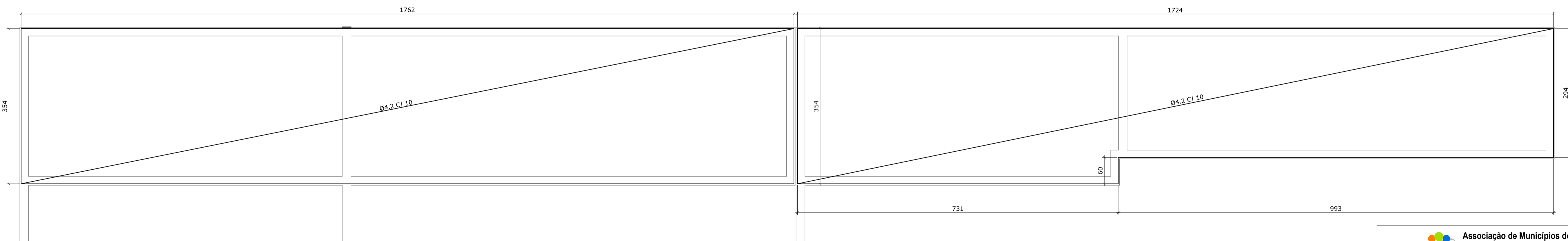
02/02



ARMADURA - SUPERIOR
ESCALA 1/50



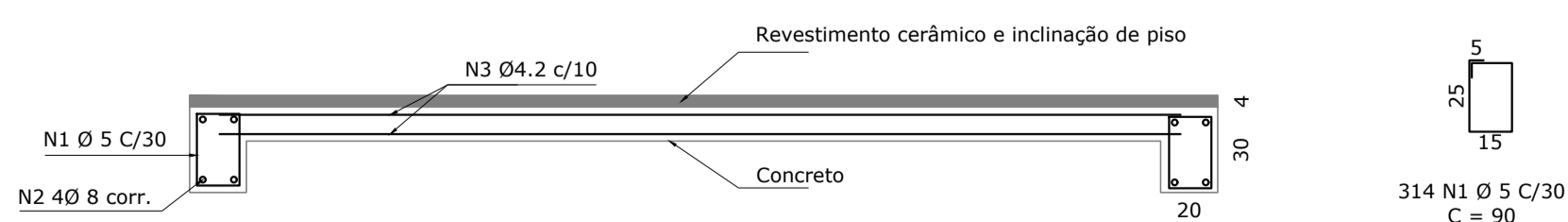
ARMADURA - VIGAS DE BORDA
ESCALA 1/50



ARMADURA - SUPERIOR e INFERIOR

CORTE AA - ARMADURA

ESCALA 1/25



$$4 N2 \text{ } \varnothing 8 C = 94,06$$

$$2 N3 \text{ } \varnothing 4.2 C = 1236,87$$

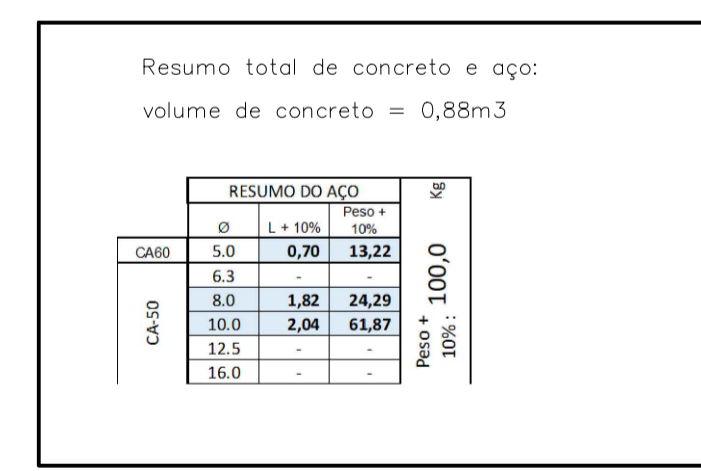
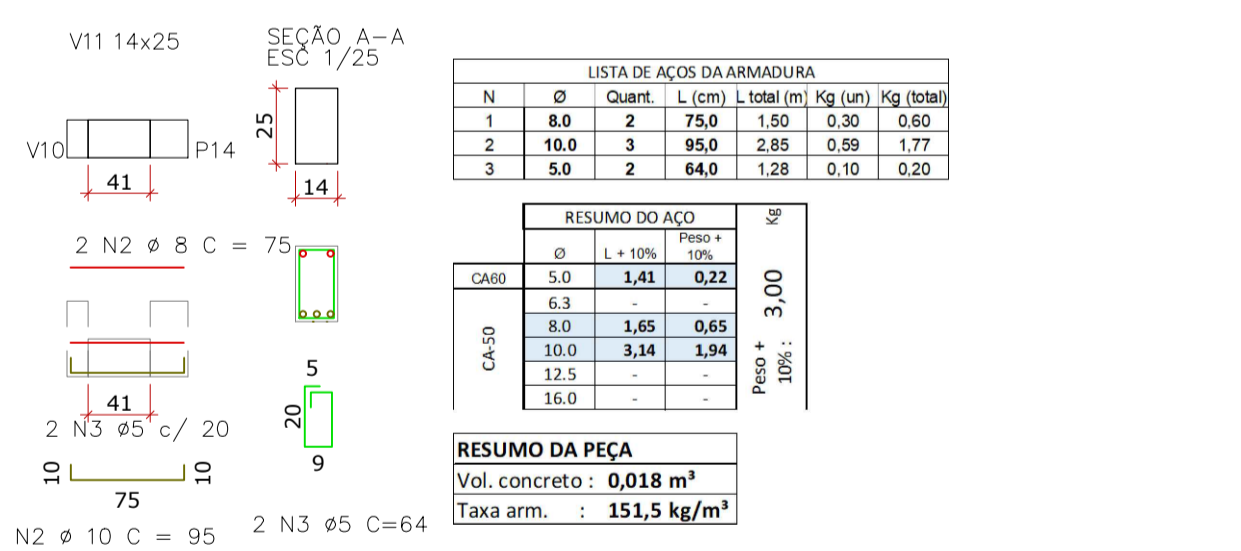
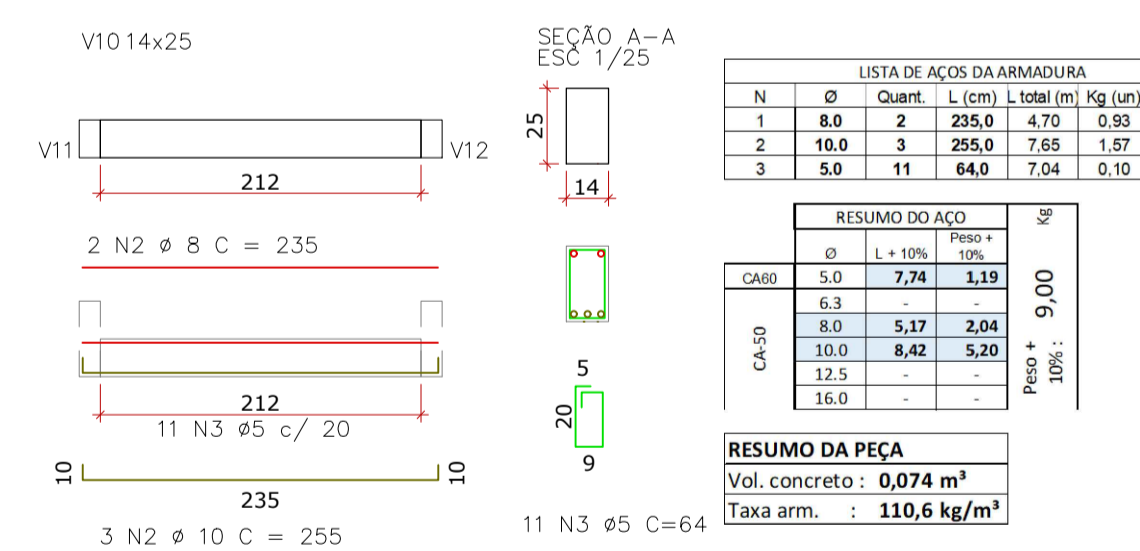
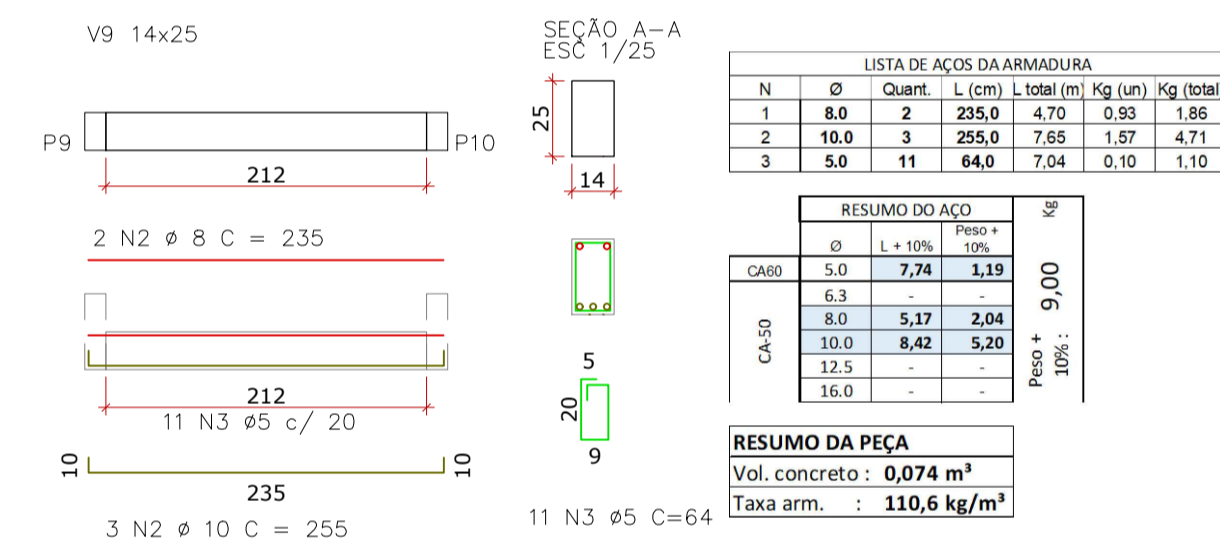
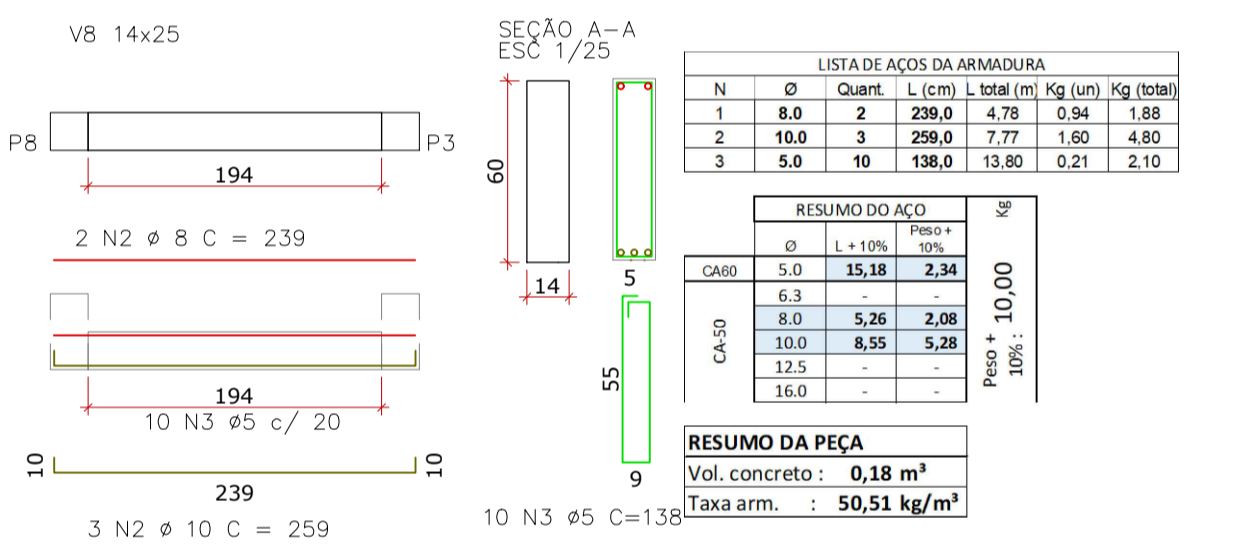
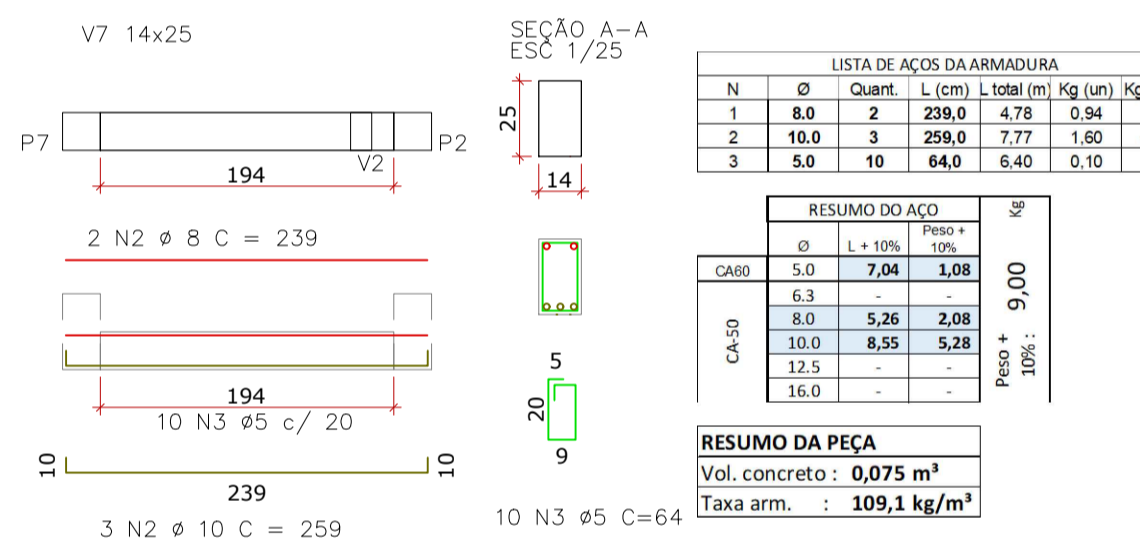
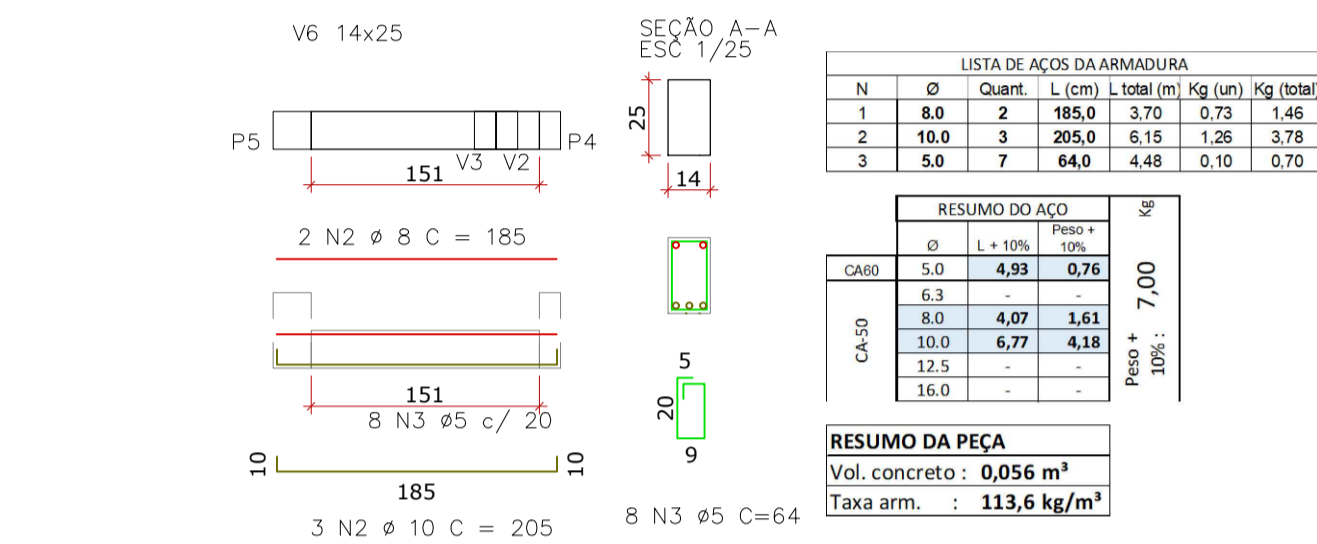
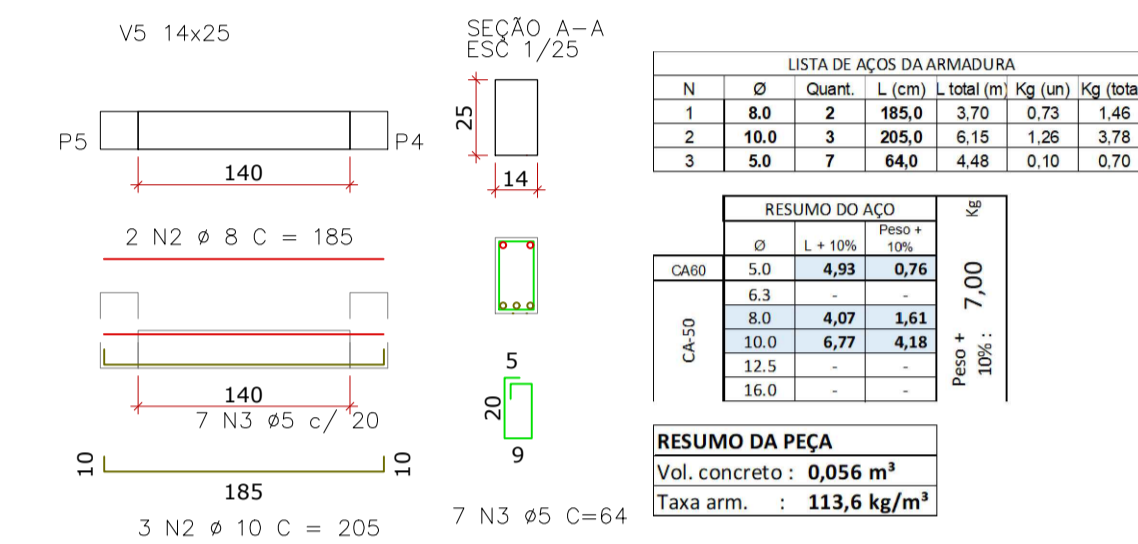
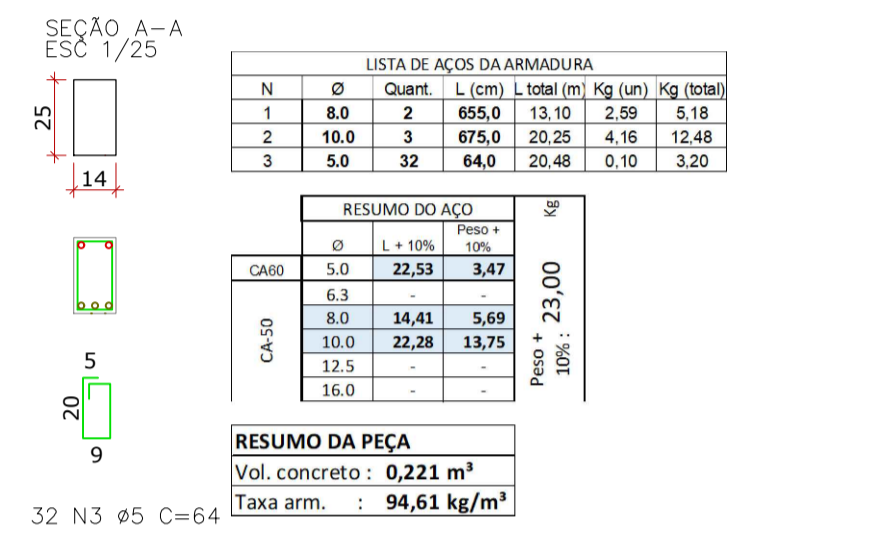
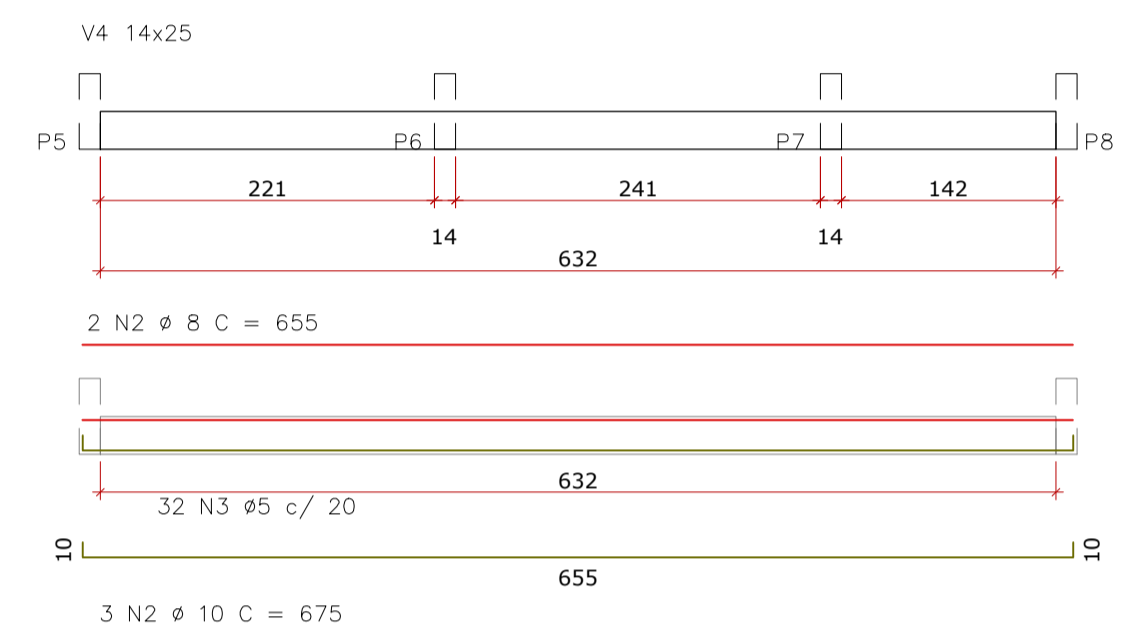
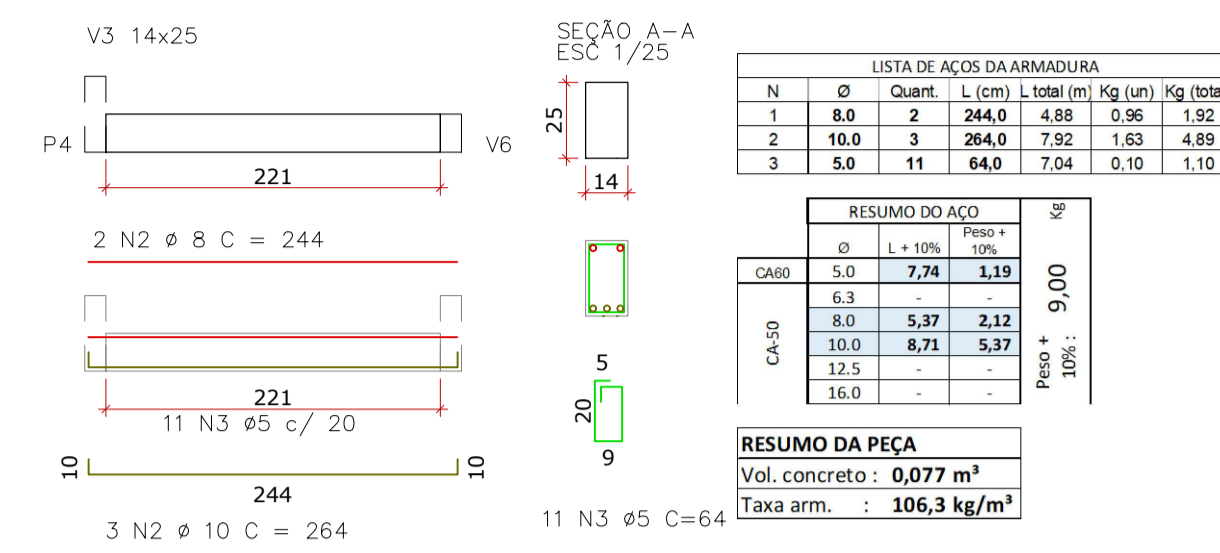
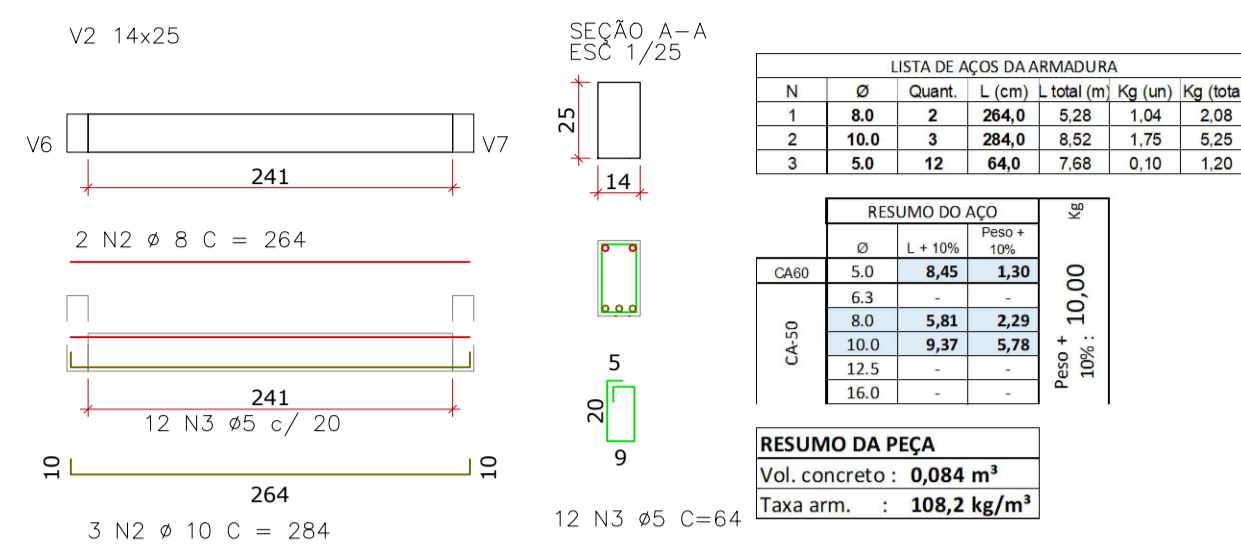
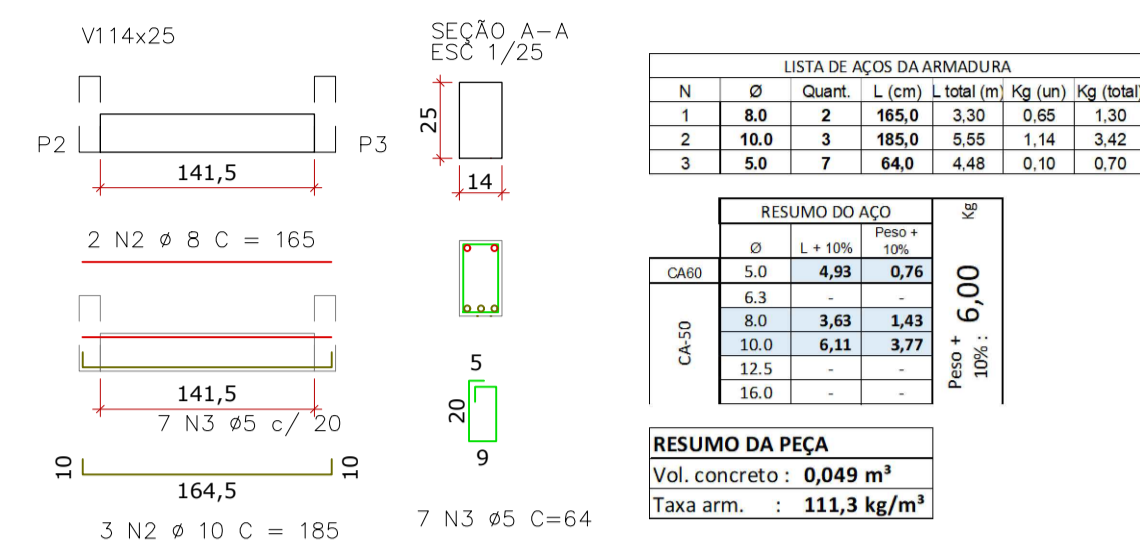
Associação de Municípios do Nordeste do Estado de Santa Catarina
89216-000 - JOINVILLE - SC - RUA MAX COLIN, 184-3 - AMÉRICA - FONE: 0**47 435-5927
ASSESSORIA E COORDENADORIA DE PLANEJAMENTO URBANO, MUNICIPAL E REGIONAL
HOME PAGE : WWW.AMUNESC.ORG.BR CREA SC 4.8.825-4

TRABALHO DE PROJETO DE ESTRUTURAS DE CONCRETO PRÉ-FABRICADO REALIZADO ATRAVÉS DE CONTRATO DE PRESTAÇÃO DE SERVIÇO ESPECIALIZADO DE ENGENHARIA PARA A AMUNESC (ASSOCIAÇÃO DE MUNICÍPIOS DO NORDESTE DE SANTA CATARINA).

PROJETO	CENTRO DE EDUCAÇÃO INFANTIL OSVALDO TAVARES - ÁREA TOTAL: 2886,4m ² PROJETO DE ESTRUTURAS DE CONCRETO PRÉ FABRICADO	
	PREFEITURA MUNICIPAL DE JOINVILLE ENDEREÇO : OSVALDO TAVARES BREIS, BAIRRO NOVA BRASÍLIA, JOINVILLE/SC	
TERRENO	ADMINISTRAÇÃO: ASSINATURA PREFEITO MUNICIPAL	
	PREFEITO DO MUNICÍPIO DE JOINVILLE	
IDENTIFICAÇÕES E ASSINATURAS	PROJETO: ANDERSON DIEGO DIAS ARQUITETO / CAU-SC A121650-3	ASSINATURA RESPONSÁVEL PELO PROJETO:
	EXECUÇÃO:	ASSINATURA RESPONSÁVEL PELA EXECUÇÃO:
PRANCHA	INFORMAÇÕES: DESENHO: RADIER NOME DO ARQUIVO: 21.05.2022 09:02:00 ESCALA: 1/75 DATA: MAIO DE 2022	CONTEÚDO DA PRANCHA: PLANTA DE FORMA DETALHAMENTO RADIER
		NÚMERO PR: 01/02

DETALHAMENTO VIGAS TÉRREO

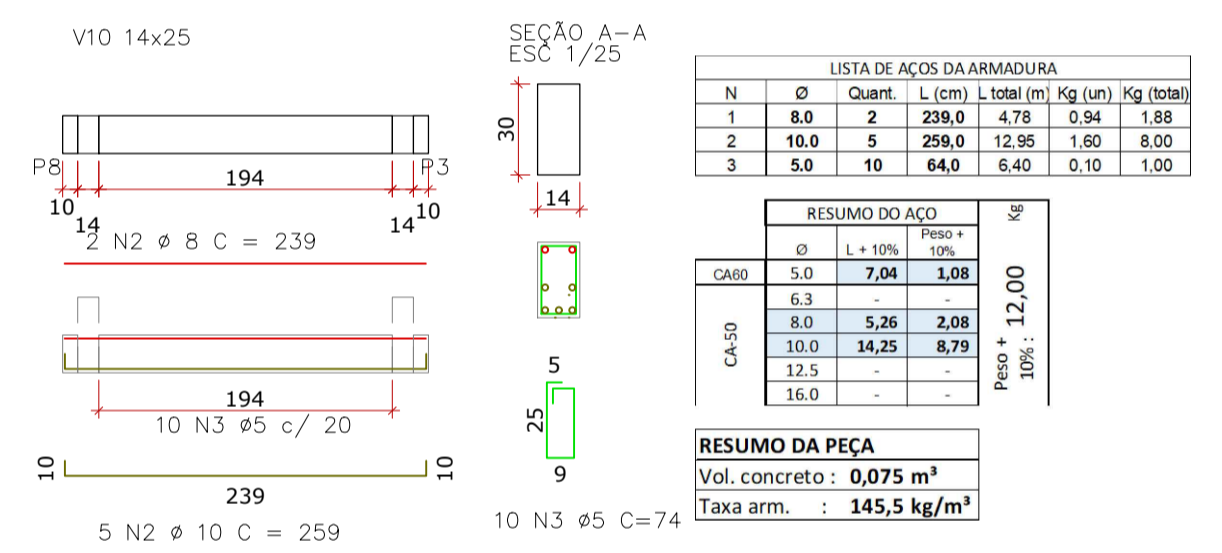
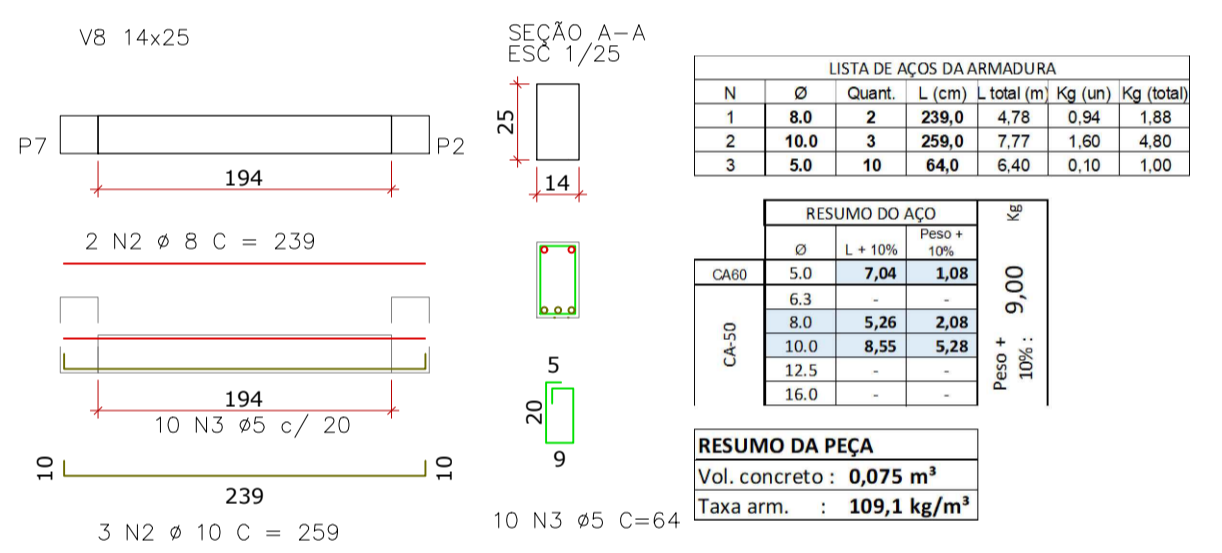
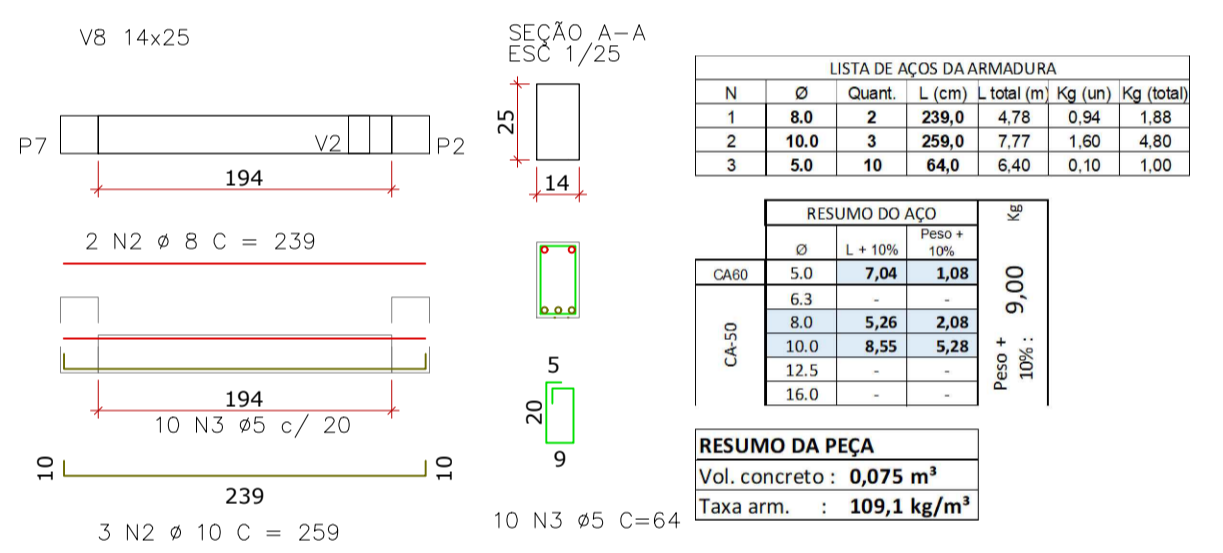
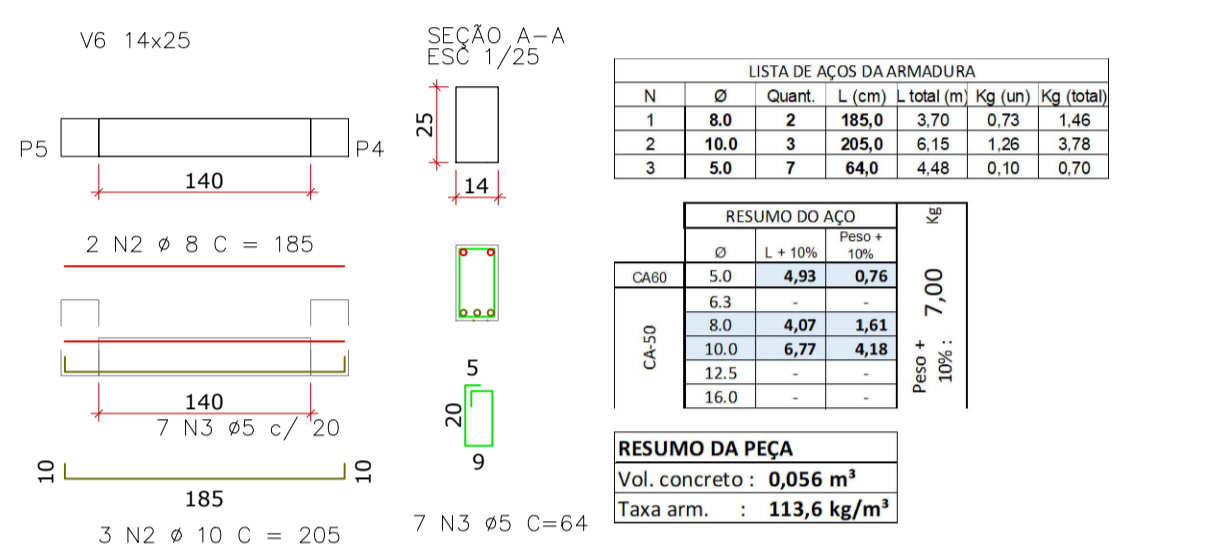
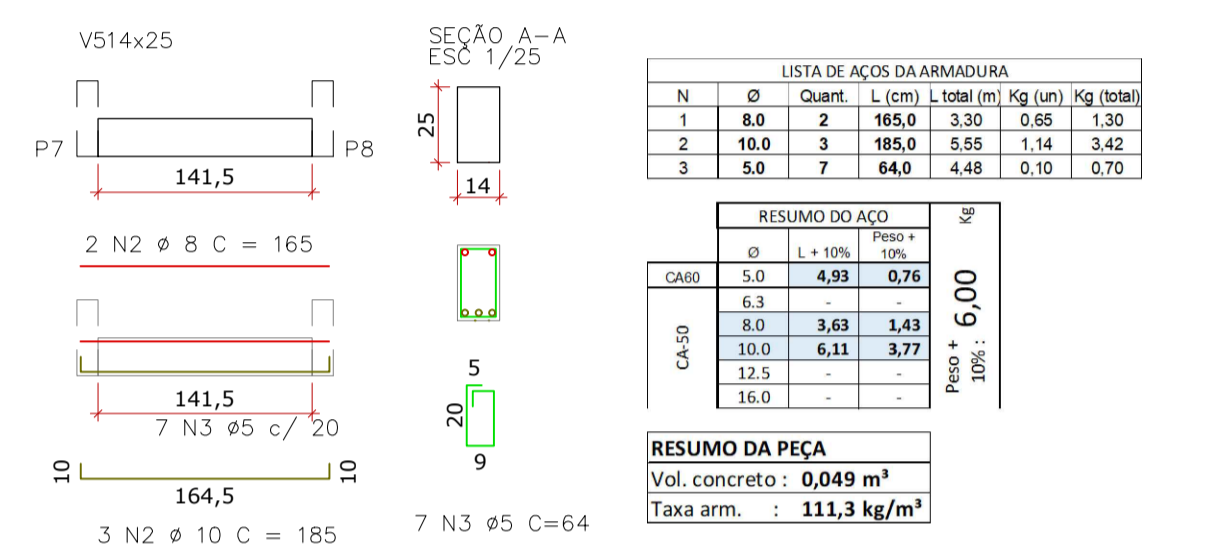
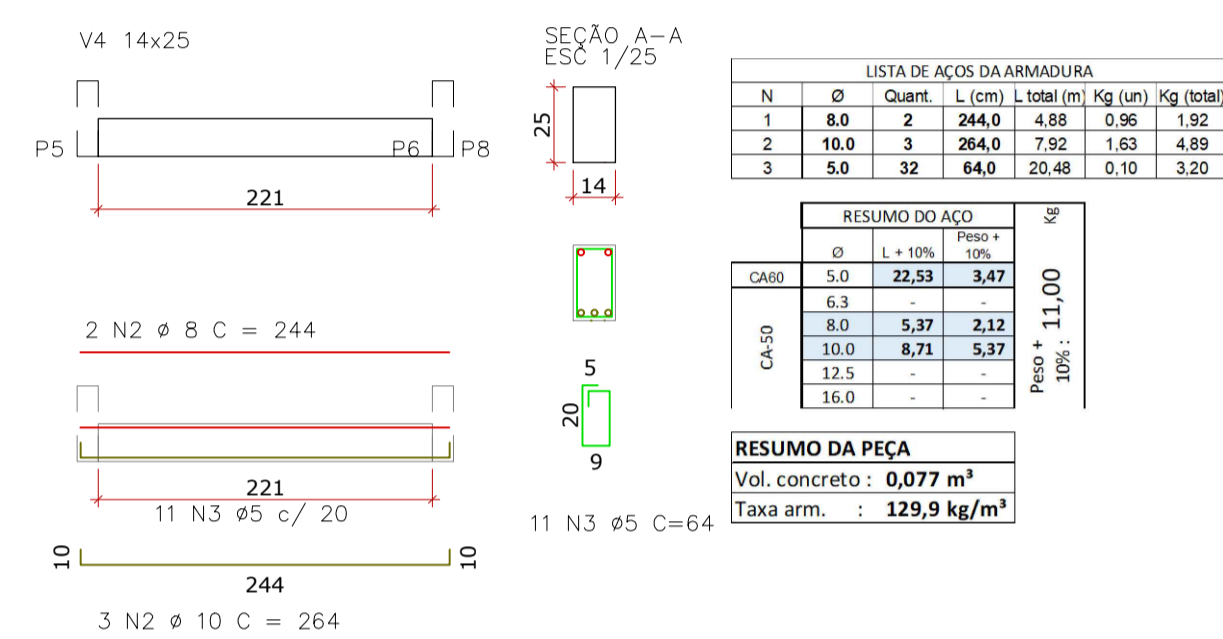
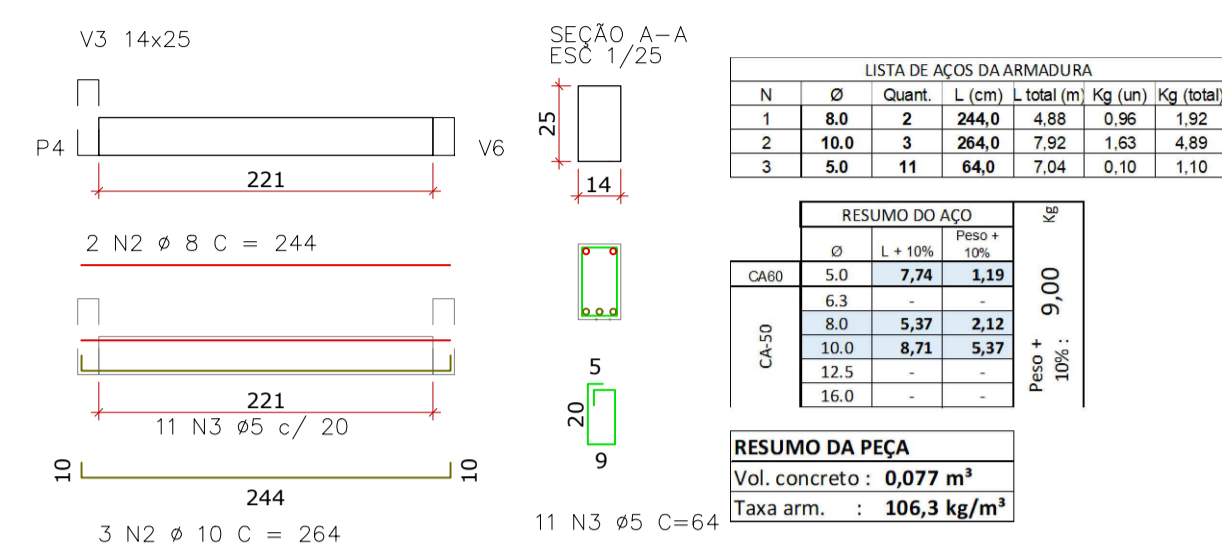
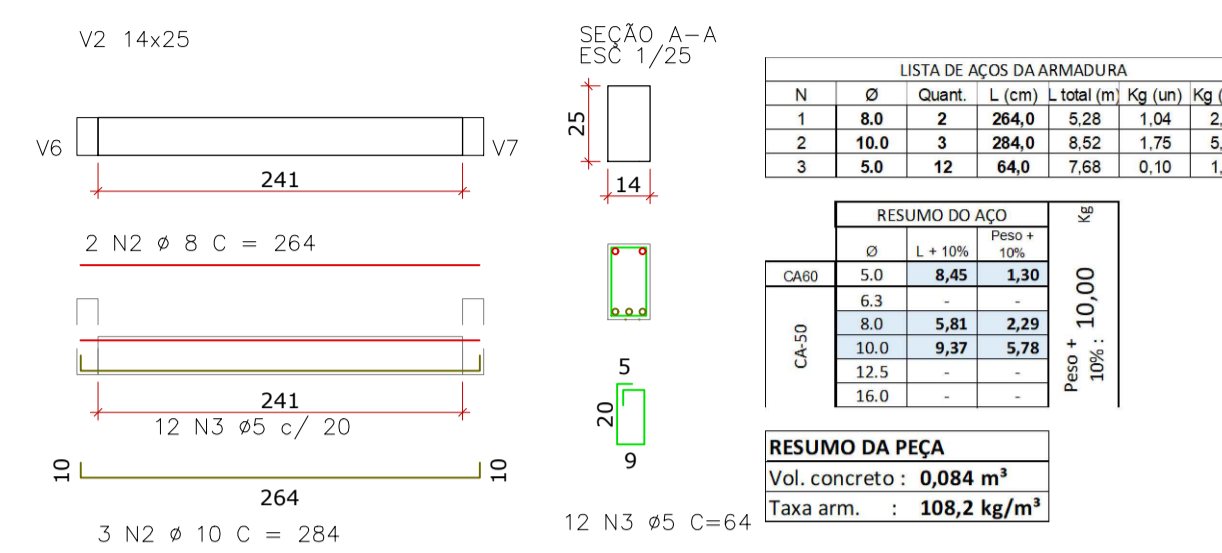
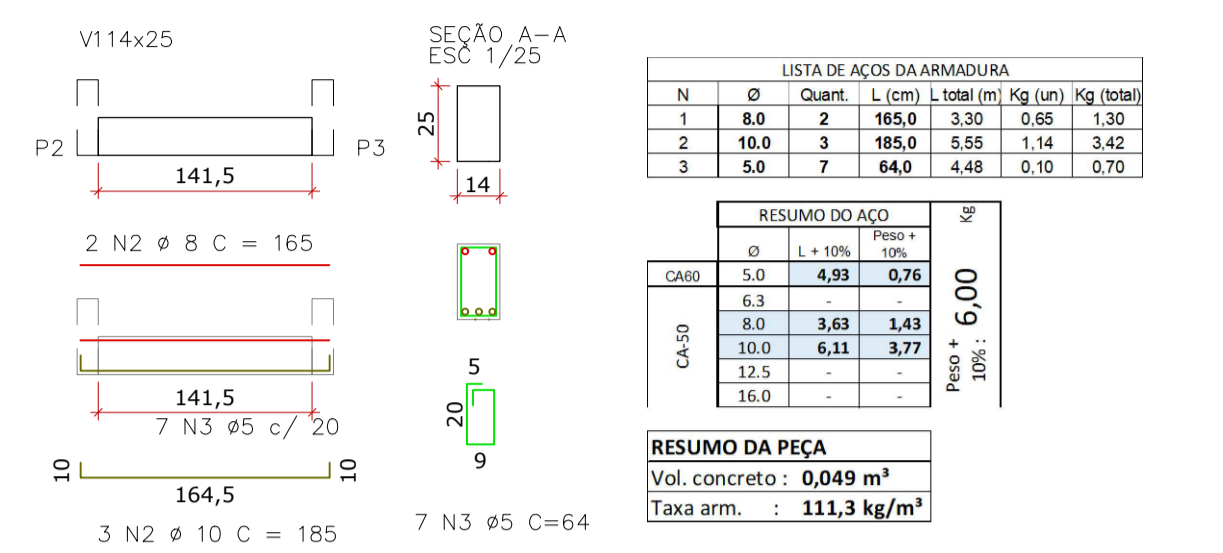
Escala 1/50



PROJETO	CENTRO DE EDUCAÇÃO INFANTIL OSVALDO TAVARES - ÁREA TOTAL: 2886,41M² PROJETO DE ESTRUTURAS DE CONCRETO PRÉ FABRICADO	
	PREFEITURA MUNICIPAL DE JOINVILLE ENDEREÇO : OSVALDO TAVARES BREIS, BAIRRO NOVA BRASÍLIA, JOINVILLE/SC	
TERRENO	ADMINISTRAÇÃO: ASSINATURA PREFEITO MUNICIPAL PREFEITO DO MUNICÍPIO DE JOINVILLE	
	PROJETO: ASSINATURA RESPONSÁVEL PELO PROJETO ANDERSON DIEGO DIAS ARQUITETO / CAU-SC A121650-3	
IDENTIFICAÇÃO E ASSINATURAS	EXECUÇÃO: ASSINATURA RESPONSÁVEL PELA EXECUÇÃO	
	INFORMAÇÕES: REVISÃO: BALDRAPES NOME DO ARQUITETO: ANDERSON DIEGO DIAS TÍTULO: ARQUITETO DATA: MAIO DE 2022	CONTEÚDO DA PRANCHA: ESTRUTURA SUBESTAÇÃO, GLP E LIXO

DETALHAMENTO VIGAS COBERTURA

Escala 1/50



Resumo total de concreto e aço:
volume de concreto = 0,62m³

RESUMO DO AÇO

Ø	L + 10%	Preço
5,0	0,70	11,48
6,3	-	-
8,0	1,82	20,81
10,0	2,04	52,41
12,5	-	-
16,0	-	-

Preço + 10%: 85,0

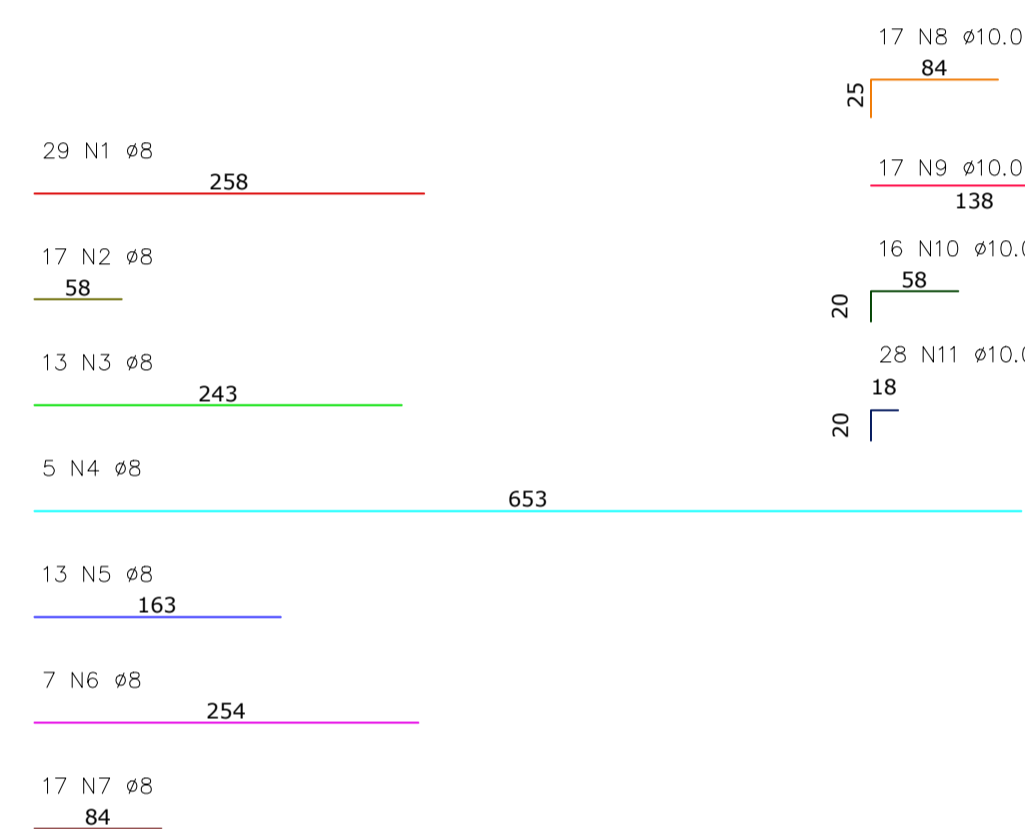
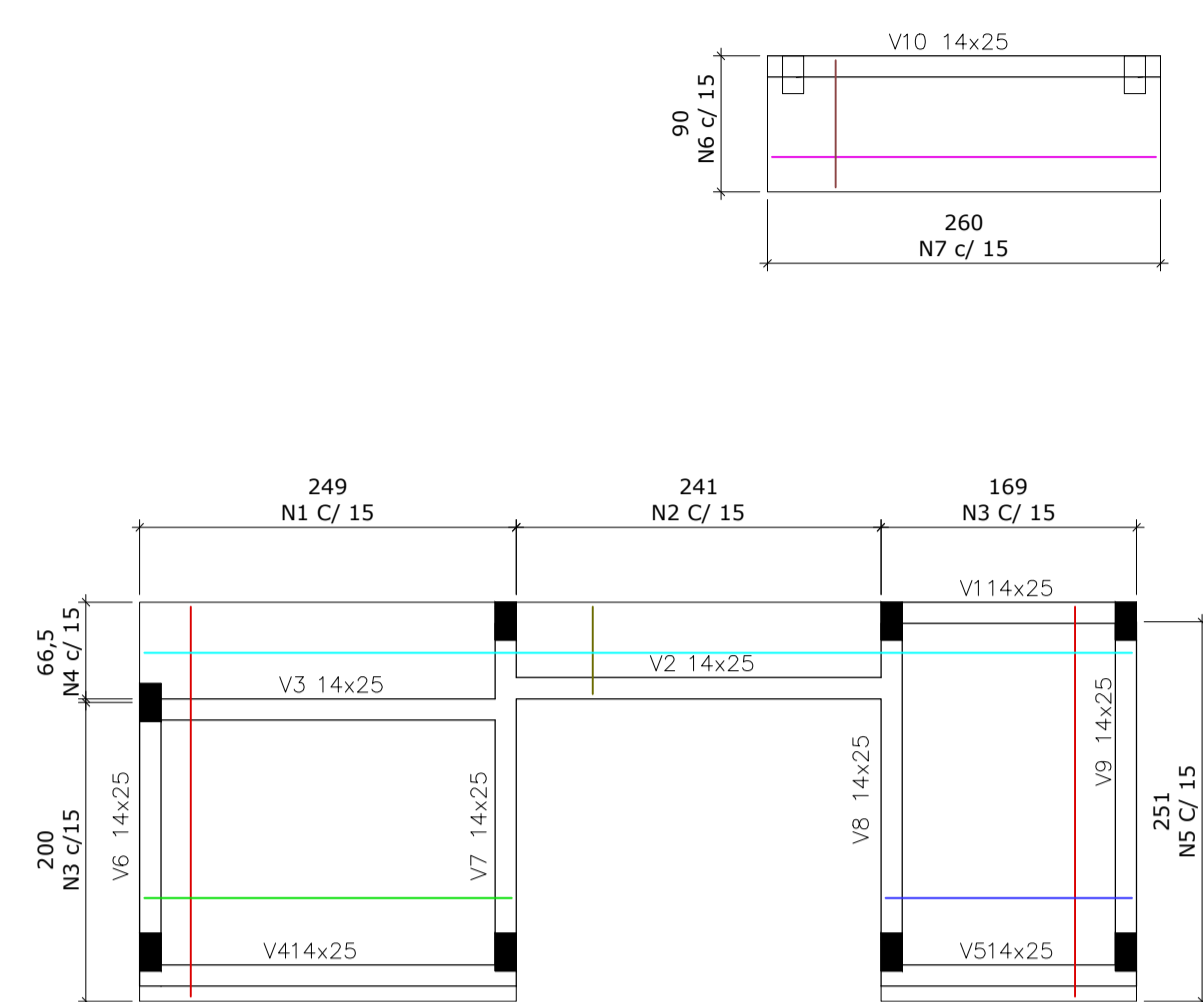
Associação de Municípios do Nordeste do Estado de Santa Catarina
 89216-000 - JOINVILLE - SC - RUA MAX COLIN, 184-3 - AMÉRICA - FONE: 011-47.433-3927
 AMUNESC
 ASSESSORIA E COORDENADORIA DE PLANEJAMENTO URBANO, MUNICIPAL E REGIONAL
 HOME PAGE : WWW.AMUNESC.ORG.BR

TRABALHO DE PROJETO DE ESTRUTURAS DE CONCRETO PRÉ-FABRICADO REALIZADO ATRAVÉS DE CONTRATO DE PRESTAÇÃO DE SERVIÇO ESPECIALIZADO DE ENGENHARIA PARA A AMUNESC (ASSOCIAÇÃO DE MUNICÍPIOS DO NORDESTE DE SANTA CATARINA).

PRORCHIA	INFORMAÇÕES	CONTEÚDO DA PRANCHA	NÚMERO PR.
	REVISÃO: BALDRAMES NOME DO ARQUITETO: BALDRAMES TÍTULO: INDICADA DATA: MAIO DE 2022	ESTRUTURA SUBESTAÇÃO, GLP E LIXO	03/04
IDENTIFICAÇÃO E ASSINATURAS	ADMINISTRAÇÃO	ASSINATURA PREFEITO MUNICIPAL	
	PREFEITO DO MUNICÍPIO DE JOINVILLE		
	PROJETO	ASSINATURA RESPONSÁVEL PELO PROJETO	
TERRENO	PROJETO	ANDERSON DIEGO DIAS ARQUITETO / CAU-SC A121650-3	
	EXECUÇÃO	ASSINATURA RESPONSÁVEL PELA EXECUÇÃO	
CENTRO DE EDUCAÇÃO INFANTIL	OSVALDO TAVARES - ÁREA TOTAL: 2886,4m ²		
	PROJETO DE ESTRUTURAS DE CONCRETO PRÉ FABRICADO		
PREFEITURA MUNICIPAL DE JOINVILLE	ENDEREÇO : OSVALDO TAVARES BREIS, BAIRRO NOVA BRASÍLIA, JOINVILLE/SC		

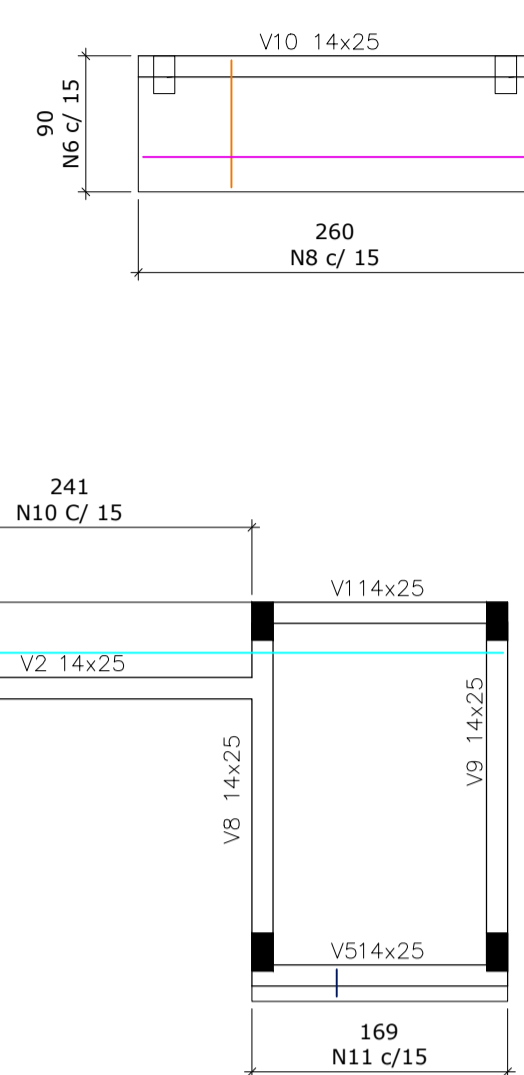
DETALHAMENTO LAJES - AR INFERIOR

Escala 1/50



DETALHAMENTO LAJES - AR SUPERIOR

Escala 1/50



volume de concreto = 1,78m3

N	Ø	Quant.	L (cm)	L total (m)	Kg (un)	Kg (total)
1	8.0	29	258.0	74.82	1.02	29.58
2	8.0	17	58.0	9.86	0.23	3.91
3	8.0	13	243.0	31.59	0.96	12.48
4	8.0	5	853.0	32.65	2.58	12.90
5	8.0	13	163.0	21.19	0.64	8.32
6	8.0	7	254.0	17.78	1.00	7.00
7	8.0	17	84.0	14.28	0.33	5.61
8	10.0	17	109.0	18.53	0.67	11.39
9	10.0	17	138.0	23.46	0.85	14.45
10	10.0	16	78.0	12.48	0.48	7.68
11	10.0	28	38.0	10.64	0.23	6.44

CASO	RESUMO DO AÇO				Peso + 10%	Kg
	Ø	L + 10%	10%	10%		
CA-50	5.0	-	-	-	Peso + 10%: 133,0	Kg
	6.3	-	-	-		
	8.0	222,39	87,84	-		
	10.0	71,62	44,19	-		
	12.5	-	-	-		
16.0	-	-	-	-		

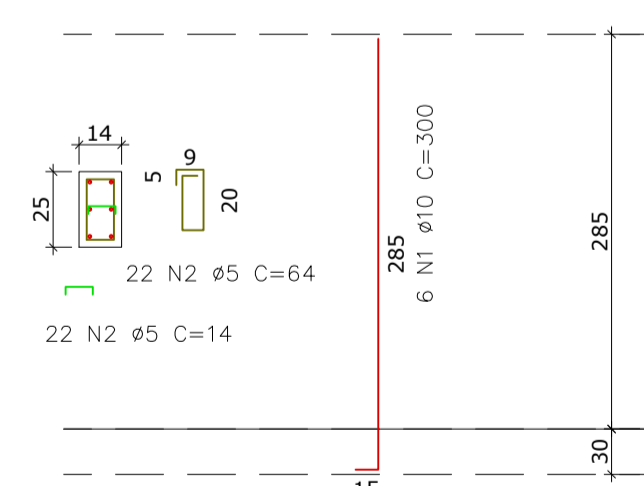
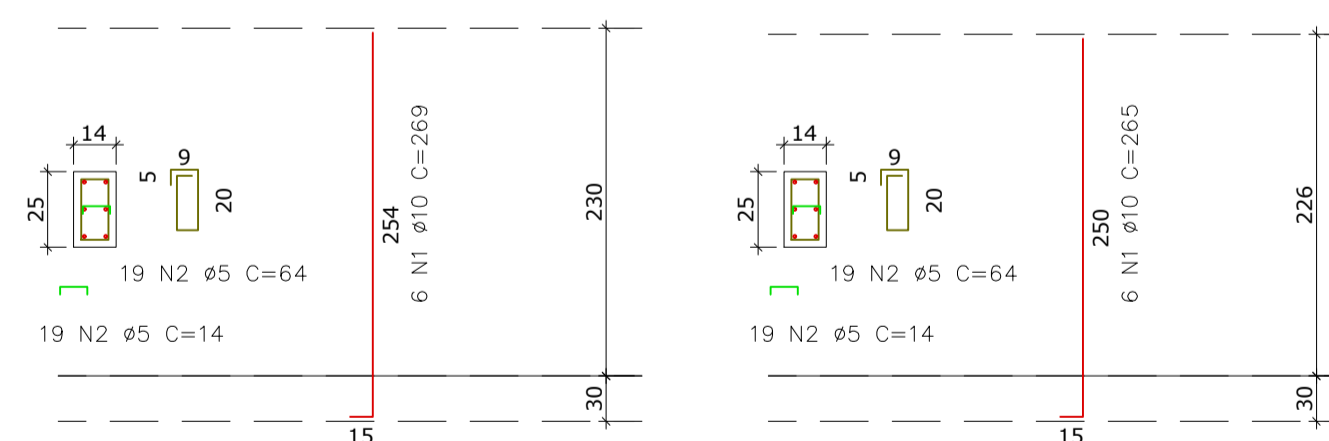
Detalhamento de Pilares

Escala 1/50

P1 = P2 = P4 = P9
14x25
Volume = 0,081m3 x 4 = 0,32m3

P5 = P6
14x25
Volume = 0,079m3 x 2 = 0,16m3

P3 = P7 = P8 = P10
14x25
Volume = 0,086m3 x 4 = 0,34m3
Volume total = 0,82m3



N	Ø	Quant.	L (cm)	L total (m)	Kg (un)	Kg (total)
1	10.0	6	289.0	16.14	1.66	9.96
2	5.0	19	64.0	12.16	0.10	1.90
3	5.0	19	14.0	2.66	0.02	0.38

N	Ø	Quant.	L (cm)	L total (m)	Kg (un)	Kg (total)
1	10.0	6	285.0	15.90	1.64	9.84
2	5.0	19	64.0	12.16	0.10	1.90
3	5.0	19	14.0	2.66	0.02	0.38

N	Ø	Quant.	L (cm)	L total (m)	Kg (un)	Kg (total)
1	10.0	6	295.0	17.10	1.76	10.56
2	5.0	19	64.0	12.16	0.10	1.90
3	5.0	19	14.0	2.66	0.02	0.38

CASO	RESUMO DO AÇO				Peso + 10%	Kg
	Ø	L + 10%	10%	10%		
CA-50	5.0	16,30	2,51	-	Peso + 10%: 14,00	Kg
	6.3	-	-	-		
	8.0	-	-	-		
	10.0	17,75	10,95	-		
	12.5	-	-	-		
16.0	-	-	-	-		

CASO	RESUMO DO AÇO				Peso + 10%	Kg
	Ø	L + 10%	10%	10%		
CA-50	5.0	16,30	2,51	-	Peso + 10%: 14,00	Kg
	6.3	-	-	-		
	8.0	-	-	-		
	10.0	17,49	10,79	-		
	12.5	-	-	-		
16.0	-	-	-	-		

CASO	RESUMO DO AÇO				Peso + 10%	Kg
	Ø	L + 10%	10%	10%		
CA-50	5.0	16,30	2,51	-	Peso + 10%: 15,00	Kg
	6.3	-	-	-		
	8.0	-	-	-		
	10.0	18,81	11,61	-		
	12.5	-	-	-		
16.0	-	-	-	-		

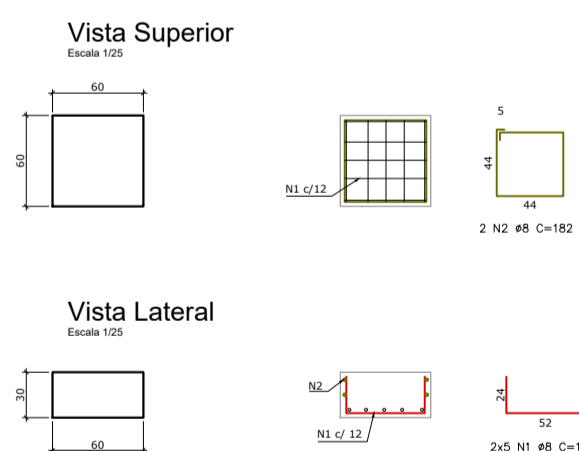
RESUMO DA PEÇA
Vol. concreto : 0,081 m³
Taxa arm. : 157,1 kg/m³

RESUMO DA PEÇA
Vol. concreto : 0,079 m³
Taxa arm. : 161,1 kg/m³

RESUMO DA PEÇA
Vol. concreto : 0,086 m³
Taxa arm. : 158,6 kg/m³

Detalhamento de Sapatas

Escala 1/50



N	Ø	Quant.	L (cm)	L total (m)	Kg (un)	Kg (total)
1	8.0	19	186.0	10.00	0.40	4.00
2	8.0	2	182.0	3.64	0.72	1.44

CASO	RESUMO DO AÇO				Peso + 10%	Kg
	Ø	L + 10%	10%	10%		
CA-50	5.0	-	-	-	Peso + 10%: 6,00	Kg
	6.3	-	-	-		
	8.0	15,00	5,93	-		
	10.0	-	-	-		
	12.5	-	-	-		
16.0	-	-	-	-		

RESUMO DA PEÇA
Vol. concreto : 0,108 m³
Taxa arm. : 50,51 kg/m³
Volume total (p/ 10pc) = 1,1m3
Aço total (p/ 10pc) = 60kg

Associação de Municípios do Nordeste do Estado de Santa Catarina
89216-000 - JOINVILLE - SC - RUA MAX COLIN, 184-3 - AMÉRICA - FONE: 0**47 435-5927
ASSESSORIA E COORDENADORIA DE PLANEJAMENTO URBANO, MUNICIPAL E REGIONAL
HOME PAGE : WWW.AMUNESC.ORG.BR

TABULADO DE PROJETO DE ESTRUTURAS DE CONCRETO PRÉ-FABRICADO REALIZADO ATRAVÉS DE CONTRATO DE PRESTAÇÃO DE SERVIÇO ESPECIALIZADO DE ENGENHARIA PARA A AMUNESC (ASSOCIAÇÃO DE MUNICÍPIOS DO NORDESTE DE SANTA CATARINA).

CENTRO DE EDUCAÇÃO INFANTIL
OSVALDO TAVARES - ÁREA TOTAL: 2886,4m²
PROJETO DE ESTRUTURAS DE CONCRETO PRÉ FABRICADO

PREFEITURA MUNICIPAL DE JOINVILLE
ENDEREÇO : OSVALDO TAVARES BREIS, BAIRRO NOVA BRASÍLIA, JOINVILLE/SC

APROVADO: _____ ASSINATURA PREFEITO MUNICIPAL
PREFEITO DO MUNICÍPIO DE JOINVILLE
PROJETO: _____ ASSINATURA RESPONSÁVEL PELO PROJETO
ANDERSON DIEGO DIAS
ARQUITETO / CAU-SC: A121650-3
EXECUÇÃO: _____ ASSINATURA RESPONSÁVEL PELA EXECUÇÃO

INFORMAÇÕES: _____ CONTEÚDO DA PRANCHA: _____ NÚMERO PR.: _____
ESTRUTURA SUBESTAÇÃO, GLP E LIXO
04/04
MAIO DE 2022