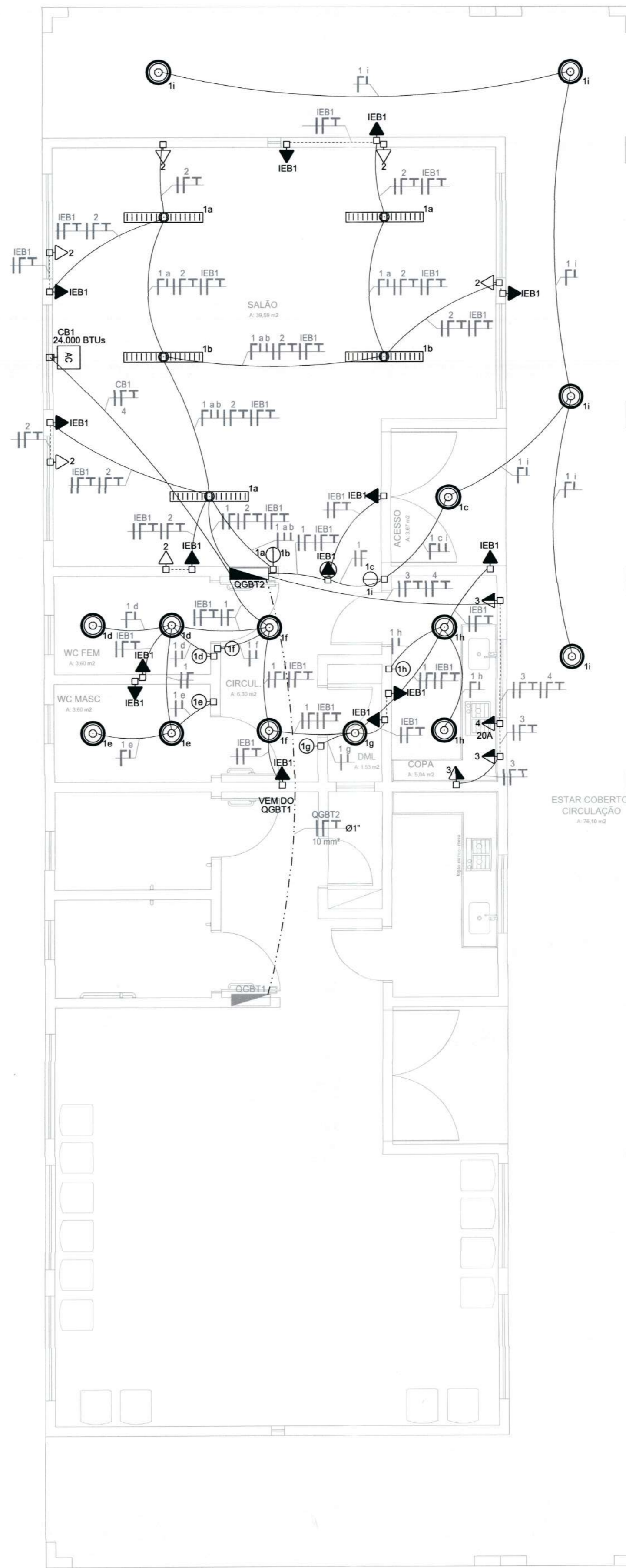


PLANTA BAIXA - CAPELA - QGBT1
Escala 1/50



PLANTA BAIXA - CAPELA - QGBT2
Escala 1/50

LEGENDA	
SÍMBOLO	DESCRIÇÃO
	LUMINÁRIA TIPO PLAFON DE SOBREPOR CJ UMA LÂMPADA LED 12W 220V, TEMPERATURA DE COR PROXIMO DE 6000K
	LUMINÁRIA DE SOBREPOR, ALETADA, COM LÂMPADAS LED TUBULARES 2x20W 220V, TEMPERATURA DE COR PROXIMO D 6000K, FLUXO LUMINOSO APROXIMADO DE 2200lm POR LÂMPADA, VIDA ÚTIL MÉDIA DE 40.000h, COMPRIMENTO APROXIMADO DA LÂMPADA 1200mm
	INTERRUPTOR (n=1,30m) INSTALADO EM CAIXA DE PASSAGEM 4X2" 1 TECLA / 2 TECLAS / 3 TECLAS (RESPECTIVAMENTE)
	INTERRUPTOR PARALELO (n=1,30m) INSTALADO EM CAIXA DE PASSAGEM 4X2", 1 TECLA / 2 TECLAS (RESPECTIVAMENTE)
	TOMADA PADRÃO ABNT 10A INSTALADO EM CAIXA DE PASSAGEM 4X2", BAIXA h=0,30m / MÉDIA h=1,30m / ALTA h=2,30m (RESPECTIVAMENTE)
	TOMADA DUPLA PADRÃO ABNT 10A BAIXA h=0,30m / MÉDIA h=1,30m / ALTA h=2,30m (RESPECTIVAMENTE)
	INTERRUPTOR (n=1,30m) + TOMADA PADRÃO ABNT 10A INSTALADO EM ALTURA MÉDIA H=1,30M
	TOMADA PADRÃO ABNT 10A INSTALADO NA LAJE
	CAIXA DE PASSAGEM 4X2" EMBUTIDA EM ALVENARIA
	CAIXA DE PASSAGEM 4X4" EMBUTIDA EM ALVENARIA
	ELETRODUTO DE PVC CORRUGADO NA LAJE
	ELETRODUTO DE PVC CORRUGADO EMBUTIDO NA PAREDE
	ELETRODUTO DE PVC CORRUGADO POR CIMA DA LAJE
	ELETRODUTO PEAD SUBTERRÂNEO
	CONDUTORES FASE, NEUTRO, TERRA, RETORNO (CONDUTORES NÃO COTADOS SÃO DE SEÇÃO #2,5mm²)
	QUADRO DE DISTRIBUIÇÃO DE ELÉTRICA (n=1,40m DO CENTRO DO PAINEL AO PISO ACABADO)
	CAIXA DE PASSAGEM 60X60X60 COM TAMPAS E DRENO BRITA
	CAIXA DE PASSAGEM 40X40X40 COM TAMPAS E DRENO BRITA
	PONTO ESPECÍFICO P/ UNIDADE INTERNA DE CONDICIONADOR DE AR SPLIT - TOMADA 3 PINOS 10 A, INSTALADA A 2,2 M DE ALTURA PROXIMO A CAIXA DE PASSAGEM PARA SPLIT
	RELÉ FOTOELÉTRICO P/ COMANDO DE ILUMINAÇÃO EXTERNA 220V/1000W

NOTA

- NOTA 01 - ELETRODUTOS EMBUTIDOS OU APARENTES, NÃO ESPECIFICADOS, DEVERÃO SER DE 3/4";
- NOTA 02 - CONDUTORES NÃO ESPECIFICADOS DEVERÃO SER DE 2,5 MM²;
- NOTA 03 - ELETRODUTOS EM LOCAIS SOB O PASSEIO DEVERÃO ESTAR A UMA PROFUNDIDADE DE 60 CM;
- NOTA 04 - TODOS OS ELETRODUTOS ATERRADOS DEVERÃO ESTAR DEVIDAMENTE SINHALIZADOS COM FITA DE SINHALIZAÇÃO INDICATIVA DE "CONDUTOR DE ENERGIA ELÉTRICA", INSTALADA A 15 CM ACIMA DO ELETRODUTO, EM TODA A SUA EXTENSÃO
- NOTA 05 - NÃO PODERÁ TER EMENDAS NA FIAÇÃO ELÉTRICA DENTRO DE ELETRODUTOS. CADA EMENDA, PRESENTE NAS CAIXAS DE PASSAGENS, DEVERÁ SER FEITA COM FITA ISOLANTE TERMORETRÁTIL, COM POSTERIOR CAMADA DE FITA ISOLANTE ADESIVA, PARA OFERECER SEGURANÇA À ESTRUTURA.
- NOTA 06 - AS TOMADAS DEVERÃO ESTAR EM CONFORMIDADE COM O PADRÃO NBR 14136.
- NOTA 07 - OS CONDUTORES DEVERÃO SER IDENTIFICADOS POR CORES EM TODOS OS PONTOS DA SEGUINTE FORMA:
FASE: R: Preto, S: Cinza, T: Vermelho;
NEUTRO: AZUL-CLARO;
PROTEÇÃO/TERRA: VERDE-AMARELO OU VERDE.
- NOTA 08 - CONDUTORES DOS CIRCUITOS DE ILUMINAÇÃO DE EMERGÊNCIA DEVERÃO SER DE 2,5 MM² COM ISOLAÇÃO EM PVC 450/750V.
- NOTA 09 - NENHUM CIRCUITO DE ILUMINAÇÃO DE EMERGÊNCIA PODERÁ TER MAIS DO QUE 25 DISPOSITIVOS, CONSIDERANDO ILUMINAÇÃO E SINHALIZAÇÃO.
- NOTA 10 - EM NENHUMA HIPÓTESE OS PONTOS EXCLUSIVOS PARA ILUMINAÇÃO DE EMERGÊNCIA PODERÃO SER UTILIZADOS PARA OUTROS FINS.



SECRETARIA DE INFRAESTRUTURA URBANA
UNIDADE DE BANCO DE PROJETOS

Projeto: **PROJETO ELETRICO CAPELA PARANAGUAMIRIM**

Conteúdo: **-DISTRIBUIÇÃO ELÉTRICA**

Autor(es): **Fabrizio de Andrade** Ass: *Fabrizio de Andrade*

Engº Eletricista Crea/SC: 143270-8

Co-Autor(es):

Requerente: **PREFEITURA MUNICIPAL DE JOINVILLE**

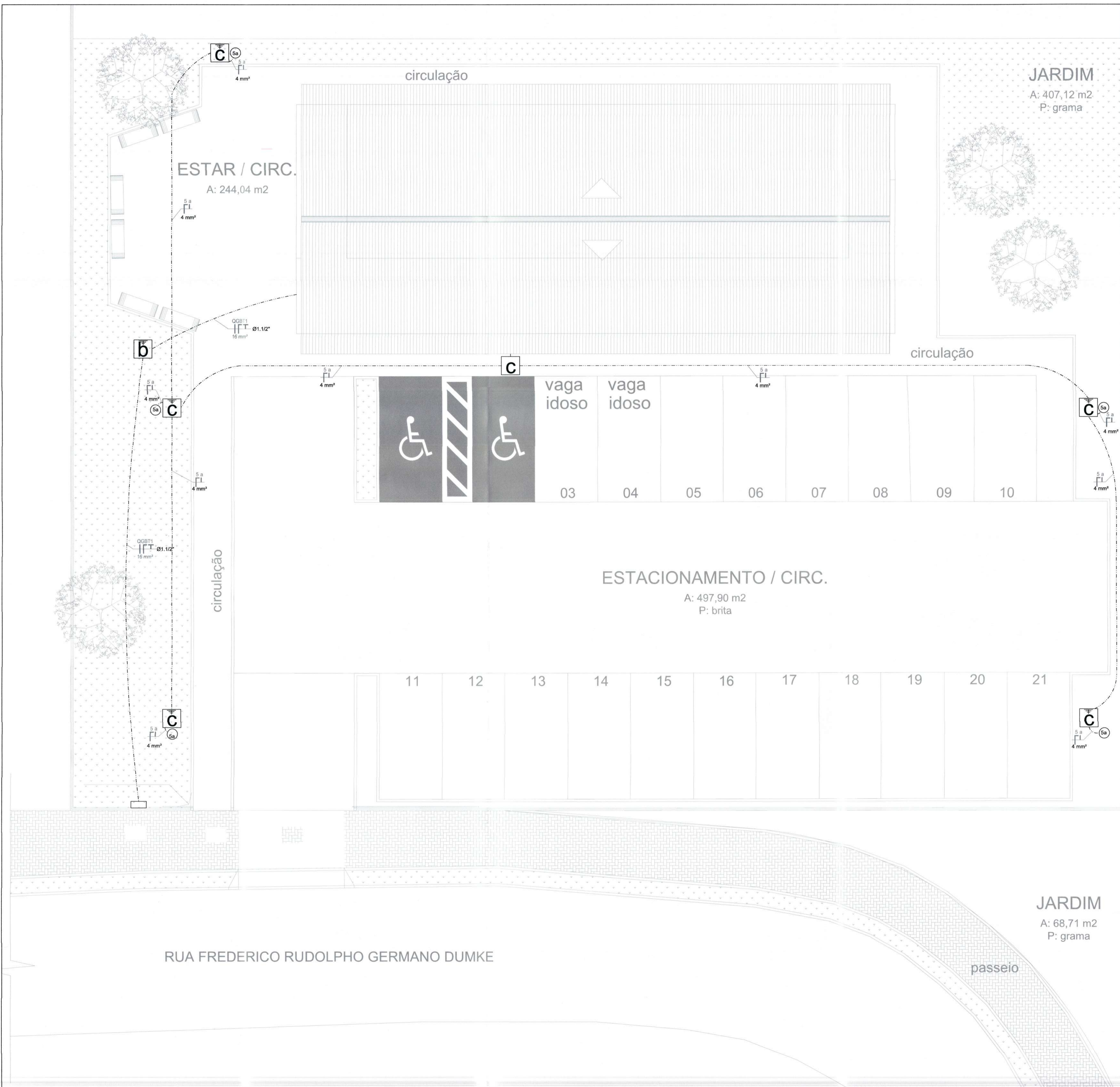
Escala: **1:50** Desenhista CAD: **Fabrizio**

Código: **UBP-M-CPLPG-E-R0-21-X-EB**

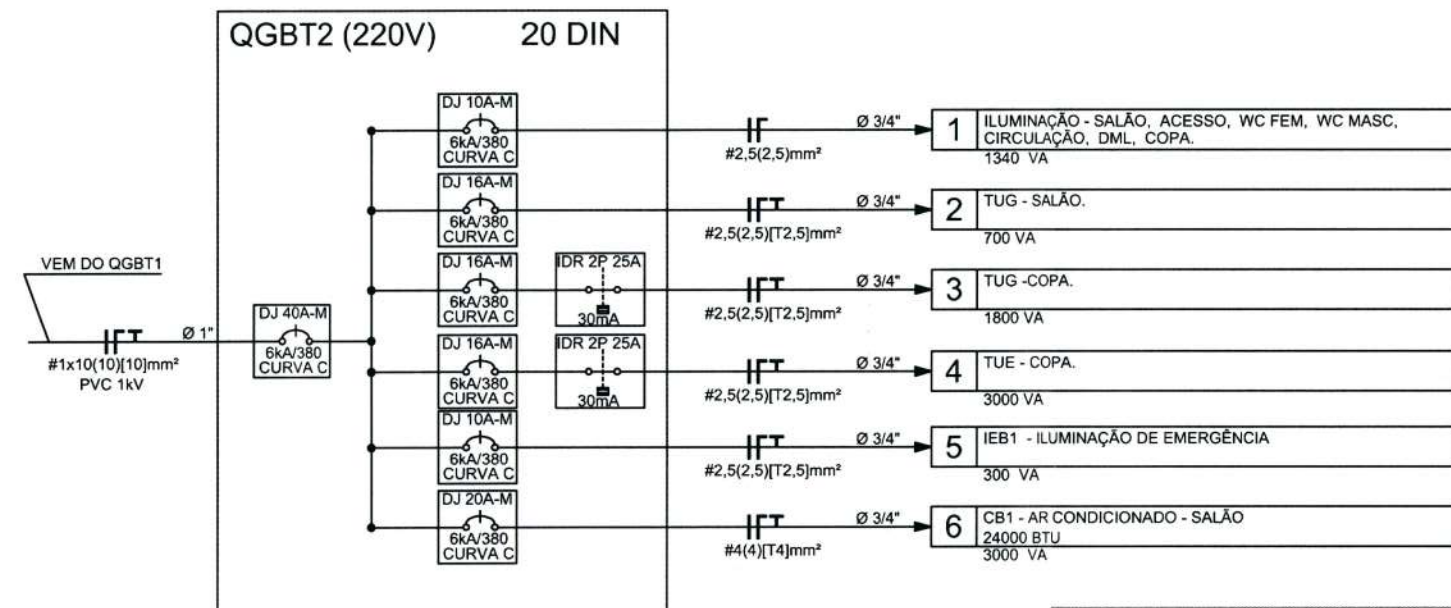
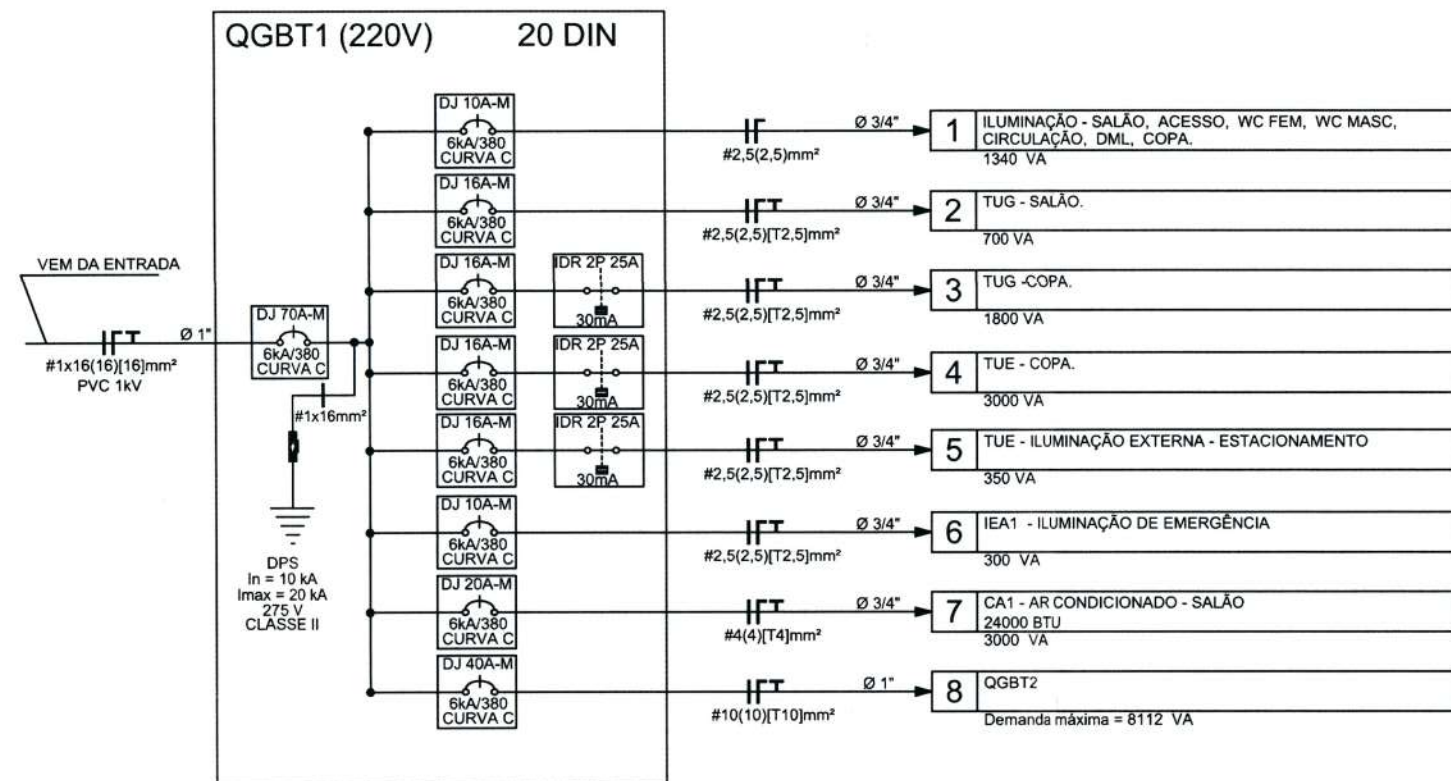
Orçador da despesa: *Juliano da Silva* Ass: *Juliano da Silva* Data: **SETEMBRO / 2021** Número Prancha: **EL 01/03**

SECRETARIO

LEGENDA	
SÍMBOLO	DESCRIÇÃO
	ENTRADA DE ENERGIA - KIT POSTINHO COM DISJUNTOR MONOFÁSICO DE 70 A
	ELETRODUTO PEAD SUBTERRÂNEO
	CONDUTORES FASE, NEUTRO, TERRA, RETORNO (CONDUTORES NÃO COTADOS SÃO DE SEÇÃO #2,5mm²)
	POSTE METÁLICO ENGASTADO DE 3 METROS COM LUMINÁRIA TIPO PÉTALA QUADRADA, COR PRETA.
	CAIXA DE PASSAGEM 60X80X80 COM TAMPAS E DRENO BRITA
	CAIXA DE PASSAGEM 40X40X40 COM TAMPAS E DRENO BRITA
	RELE FOTOELÉTRICO PI COMANDO DE ILUMINAÇÃO EXTERNA 220V/1000W



		SECRETARIA DE INFRAESTRUTURA URBANA UNIDADE DE BANCO DE PROJETOS	
Projeto: PROJETO ELETRICO CAPELA PARANAGUAMINIM			
Conteúdo: DISTRIBUIÇÃO ELÉTRICA - ILUMINAÇÃO EXTERNA			
Autor(es): Fabrizio de Andrade	Ass.: <i>Fabrizio de Andrade</i>	Requerente: PREFEITURA MUNICIPAL DE JOINVILLE	
Engº Eletricista: Crea/SC: 143270-8		Escala: 1:75	Desenhista CAD: Fabrizio
Co-Autor(es):		Código: UBP-M-CPLPG-E-R0-21-X-EB	
Ordenador da despesa:	Ass.: <i>Fabrizio de Andrade</i>	Data: SETEMBRO / 2021	Número Prancha: EL 02/03



 PREFEITURA MUNICIPAL DE JOINVILLE SECRETARIA MUNICIPAL DE INFRAESTRUTURA URBANA UNIDADE DE BANCOS DE PROJETO Rua Saguaçu, 265 Saguaçu, Joinville - SC CEP: 89221-010 (47) 3433-5024	Código: UBP-M-CPLPG-E-R0-21-X-EB	Projeto: PROJETO ELÉTRICO CAPELA PARANAGUAMINIM	Núm. Prancha:
	Requerente: Secretaria de Agricultura e Meio Ambiente SEMAMA	Autor: Fabricio de Andrade Engº Eletricista Crea/SC: 143270-8	Ass.: Fábio João Jovita Secretário
	Ordenador da Despesa: Fabricio A.	Desenhista CAD: Fabricio A.	Escala: S/E
		Data: SETEMBRO / 2021	